

PS4 1 经济的小型压力开关

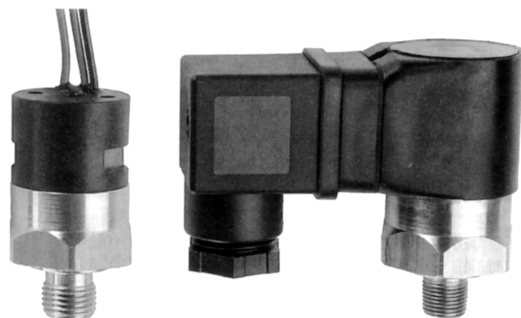
▶ 3~100psi(0.2~7bar)原PS-E系列

这些小型压力开关是为那些安装空间狭窄而又要求价格低廉的用户设计的。开关采用了活塞/隔膜设计，使其结合了活塞技术的高耐压特性和隔膜设计的高敏感性。开关可以通过隐藏的六方螺钉现场调整，避免了不必要的人为扰动。

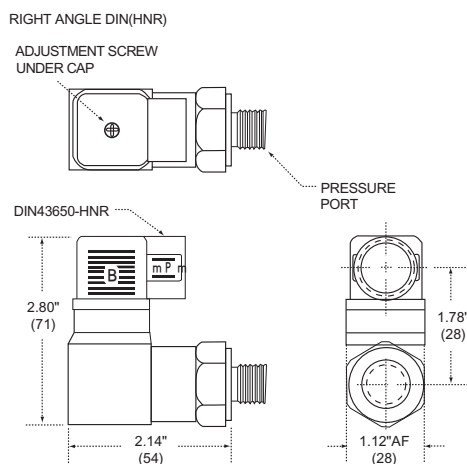
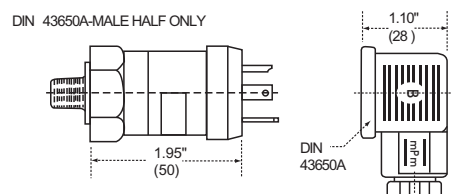
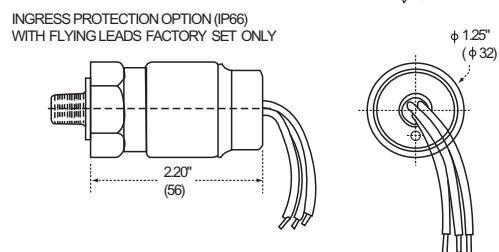
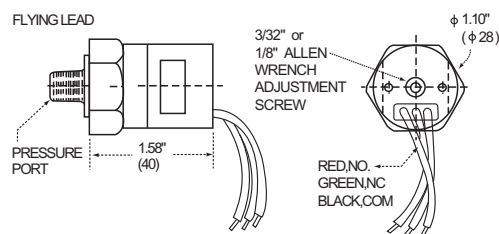
性能参数

工作温度	-40°F ~ +180°F (-40°C ~ +80°C)
开关*	5Amp@12/24VDC和125/250VAC (可选10Amp或1Amp金触点)
重复性	最大设定点的±2% @ 70°F (20°C)
接液部件	
隔膜材料	Nitrile(可选EPDM和Viton®)
压力接口	黄铜(可选316SS)
电气连接	DIN43650AIP65;端子IP00;飞线IP65;
特选	20/20AIP67
耐压	350 psi(25bar)
认证	CE, UL认证可选
重量, 约	0.3lbs.(0.14kg)

*对电压低于12VDC和电流小于20mA的应用应选择金触点(optionG)
Viton®是杜邦公司的注册商标。



外型尺寸



订货指南

使用下面的黑体字构成产品编号

选择:

	PS41	-10	-4MNB	-C	-H	-XX	-XXXX
1. 压力量程编码 插入下表中的压力量程代码							
2. 压力接口 黄铜							
			316 不锈钢				
-2MNB 1/8" NPTM			-2MNS 1/8" NPTM				
-4MNB 1/4" NPTM			-4MNS 1/4" NPTM				
-2MGB 1/8" BSPM			-4MGS 1/4" BSPM				
-4MGB 1/4" BSPM							
-4MSB 7/16" -20 SAE 阳							
-6MSB 9/16" -18 SAE 阳							
3. 电路							
-A SPST/NO ² ; -B SPST/NC ² ; -C SPDT;							
4. 电气连接							
-SP 铲型端子 ³ ; -FLXX 飞线 ⁴ ;							
-FLXXX 带PVC套管的飞线 ⁴ ;							
-ELXX 1/2" NPT 带飞线的阳导管 ⁴ ; -CABXX 1.8WVG PVC ⁵ 电缆							
-H DIN 43650A 仅有阳插座 ⁶ ; -HR 直角 DIN 46650A 仅有阳插座;							
-HC DIN 43650A 9mm 插头;							
-HCR 直角DIN 43650A 9mm 插头;							
-HN DIN 43650A 带1/2" 阴NPT导管;							
-HNR 直角DIN 43650A 带1/2" 阴NPT导管;							
-HM 微型(9.4mm间距)DIN式 仅有阳插座							
5. 选项							
-V Viton [®] 隔膜; -N Neoprene 隔膜; -E EPDM 隔膜;							
-10A 10A@125/250VAC Max. 等级;							
-G 金触点(对负载小于12mA@12VDC);							
-RD Reduced Differential(50% reduction typical); -IP 进口保护 ² ;							
-OXY 氧气清洁; -WF 全天候包装连接器, 阴;							
-WM 全天候包装连接器, 阳; -DE 德国连接器, 阳;							
DT04 Series 系列							
6. 固定的设定点 (可选)							
A. 指定设定点 -FS (单位PSI或BAR, 见示例 ⁸)							
B. 设定点类型							
R. 升压报警; F. 降压报警							

例如: -FS0.5BAR 在0.5 BAR 降压时报警 或 -FS5PSIR 在 5 PSI 升压时报警。

注释:

1. 其它连接器可选, 请与工厂联系。
2. 要求 -FL, -FLS 或 -CAB 电气端子。IP 保护必须选择固定的设定点 -FS。
3. 要求 -10A 或 -G 选择。
4. 18" 是标准长度。可以订制特殊的长度(最长48")。例如: -FL18 或 -FLS30。
5. 18" 是标准。特殊的电缆长度可选(最长48")。例如: -EL18 或 -EL30。
6. 36" 最小。可以选择电缆长度。例如: -CAB36 或 -CAB120。
7. 选项 -10A, -G 或 -RD 不能同时选择。
8. 设定点必须在第一步选定的压力范围内。

压力量程表

压力范围编码	压力范围	平均死区
10	3~7psi(0.2~0.5 bar)	1~2 psi(0.07~0.14bar)
20	5~30psi(0.35~2.1 bar)	2~4 psi(0.14~0.28 bar)
30	25~100 psi(1.7~6.9 bar)	3~12 psi(0.21~0.85 bar)