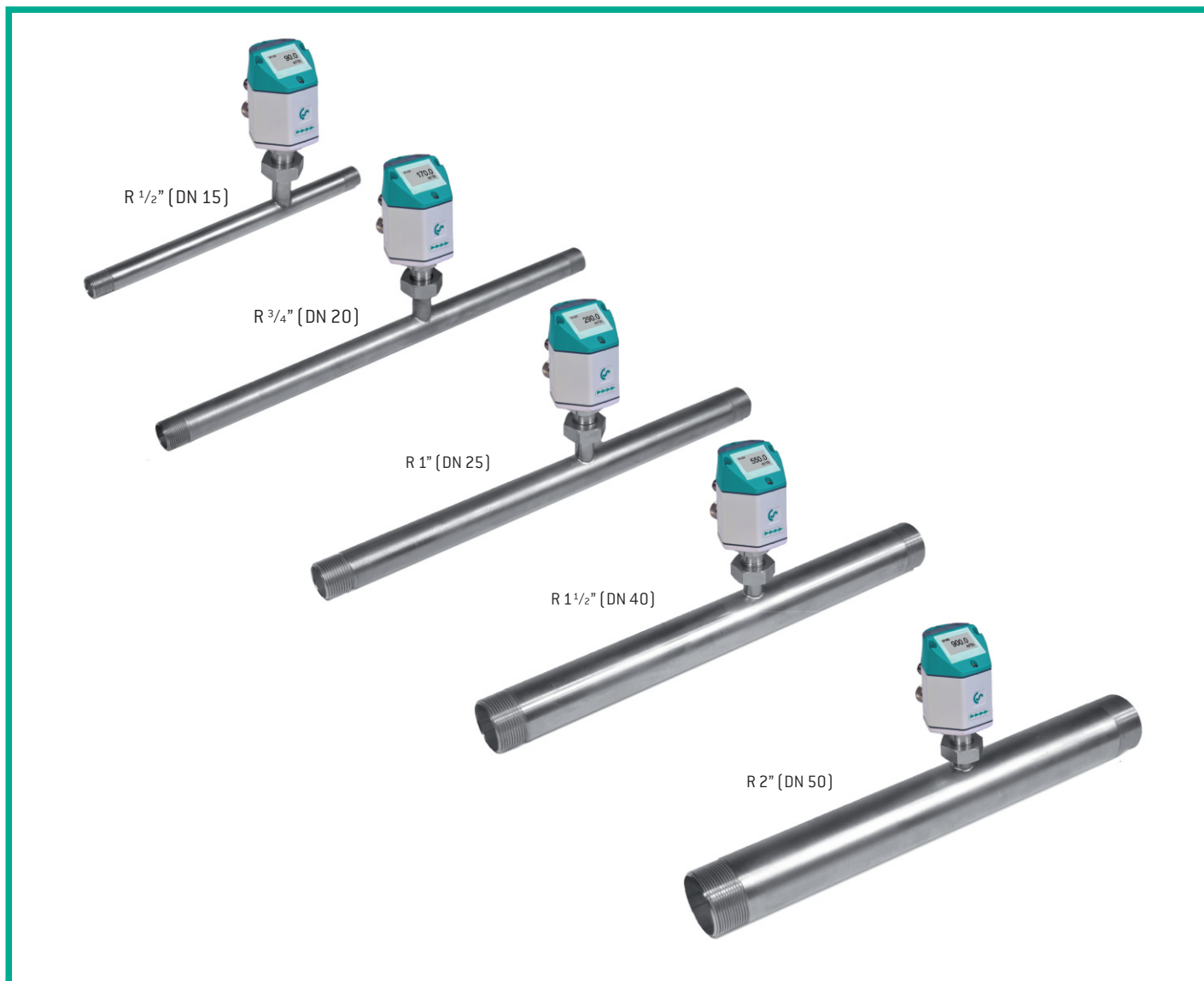


VA 420 型热式质量流量传感器

VA 420

高性价比的气体流量测量设备, 适用于多种压缩气体



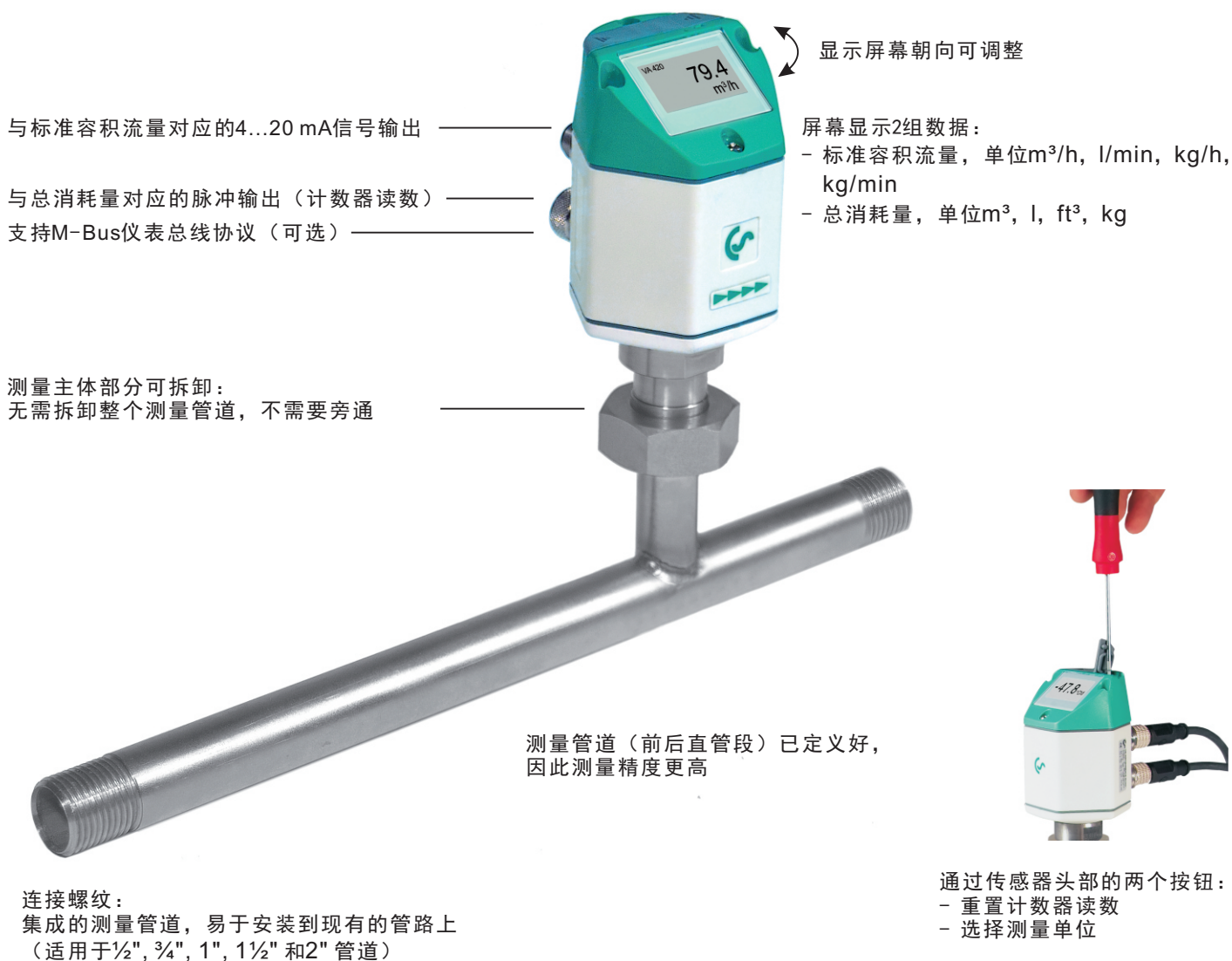
压缩气体流量的精确测量

价格合理的VA 420型流量计基于被业界广泛认可的热式质量流量原理进行测量, 直接测量热式质量流量并显示标准容积流量, 不需要温度和压力补偿。VA 420可以自带显示屏或者不带。

VA 420简洁的设计造型使得其可以监控整个压缩空气系统的流量和消耗量。从测量空压机的产气量到各种气动工具气体流量及消耗量的测量, VA 420都可以满足您的要求。管道内径有多种选择, 从DN 15到DN50。对于更大的管径尺寸 (DN 50至DN 300), 我们有VA 400型插入式流量计供您选择。

除了压缩空气之外, 其他气体诸如氮气、氧气、氩气、一氧化氮气体和二氧化碳气体也可以使用VA 420进行测量。VA 420的安装简单易行。其中有一个特别之处是VA 420的主体部分可自由拆卸。当传感器需要重新校正时, 主体部分可以被快速简易地拆卸下来。在这个过程中, 不需要拆卸测量管道部分。

VA420 优势一览



VA 420的技术特点及应用：

- 安装简易
- 通过传感器头部的小按钮，测量单位可自由选择 m^3/h , m^3/min , l/min, l/s, kg/h, kg/min, kg/s, cfm
- 压缩空气计数器可达1,999,999,999 m^3 。通过小按钮可清零。
- 4...20 mA模拟输出，脉冲输出（电气隔离）
- 即使在很低的测量范围，依然能够保持很高的测量精度（泄漏检测的最佳选择）
- 压损极小
- 热式质量流量原理，无需额外测量压力和温度
- 气体类型可通过软件进行更改（ N_2 , O_2 , CO_2 , N_2O , Ar）

VA 420的应用范围：

- 压缩气体消耗量测量及成本核算
- 气体泄漏检测
- 对单个机器或者车间的压缩空气进行便携式测量
- 各种工艺气体的流量测量，如 N_2 、 CO_2 、 O_2 、Ar、 N_2O
- 制氮机流量测量

测量主体可轻松拆卸，不会对测量管道造成任何影响



VA 420可以方便地从压缩空气/气体管线上拆卸下来，进行校正或者替换。开口可以用盖子暂时封闭（盖子为可选项，请参考订货信息）。这是VA 420的一个优势，因为针对这种情况，市场上大部分的流量计都需要一支造价不菲的旁通管线。

安装处的一根小钢针保证传感器处于最正确的安装位置，因此测量主体部分的重新安装很简单。

新特性：有了VA 420的创新设计，测量主体部分可轻松拆卸，无需拆卸测量管道。

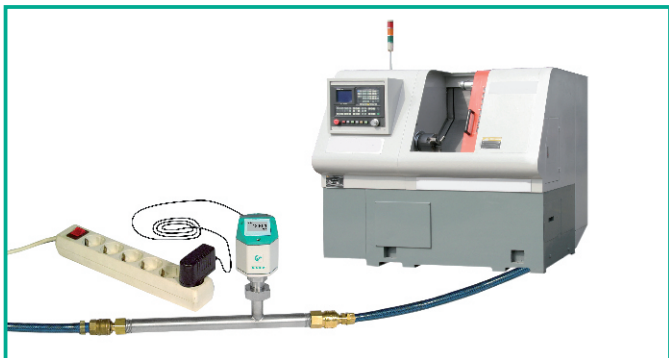
固定式应用



对于固定式应用，为了将测量数据传送到建筑控制系统或者PLC有以下两种方式可供选择：

- 与标准容积流量对应的4...20 mA模拟信号
- 与总消耗量对应的脉冲输出（电气隔离）

移动式应用



利用快速连接器，VA 420可以被快速集成到一台机器的进气软管。在机器停机的时间段内，可以确定泄漏率；当机器运行时，可以测量标准容积流量。如果需要记录一段时间内的测量数据，我们向您推荐压缩空气分析仪DS 300-P。

电源方面，有交流适配器可供选择（请参考订货信息）

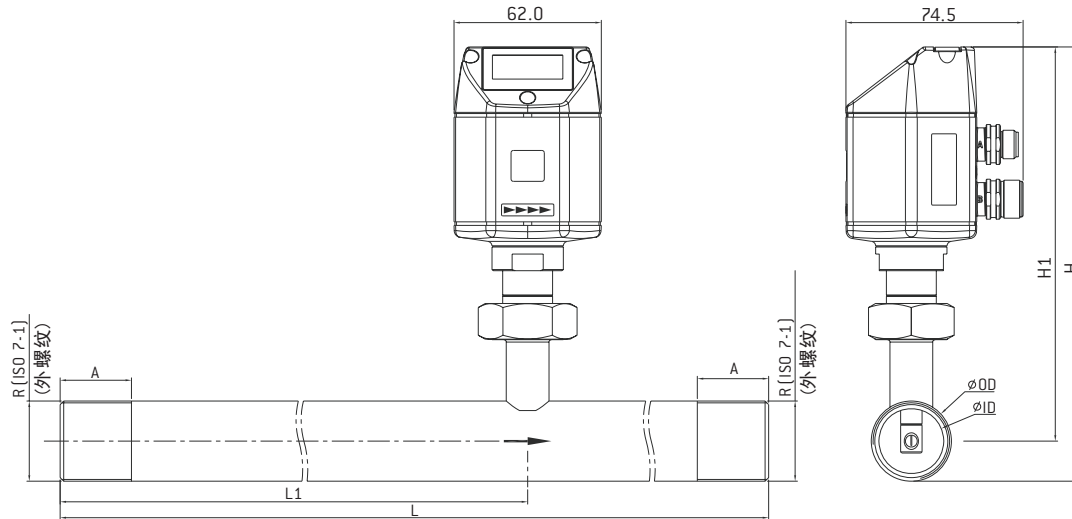
针对大管径的解决方案



对于DN 50至DN 300的管道，可选择插入型的流量计VA 400。

VA 400通过一个标准的1/2"球阀插入到压缩空气或气体中。这种独特的安装方法可以让您在不关闭空气或气体系统的情况下进行带压操作。

尺寸



VA 420的流量测量范围

连接螺纹	管道外径 mm	管道内径 mm	测量范围 从...至	L	L1	H	H1	A
R 1/2"	21.3	16.1	0.2...90 m ³ /h	300	210	176.4	165.7	20
R 3/4"	26.9	21.7	0.3...170 m ³ /h	475	275	179.2	165.7	20
R 1"	33.7	27.3	0.5...290 m ³ /h	475	275	182.6	165.7	25
R 1 1/2"	48.3	41.8	1.0...550 m ³ /h	475*	275	189.9	165.7	25
R 2"	60.3	53.1	2.0...900 m ³ /h	475*	275	195.9	165.7	30

* 注意:

上游直管段不足! 请在现场预留一定直管, 以便满足推荐的最小上游直管段长度 (上游直管段长度 = 15 × 管道内径)。

订货号	显示	螺纹	方向	介质	描述
0695 0421					VA 420, 流量传感器, 管道式, DN 15
0695 0422					VA 420, 流量传感器, 管道式, DN 20
0695 0423					VA 420, 流量传感器, 管道式, DN 25
0695 0424					VA 420, 流量传感器, 管道式, DN 40
0695 0425					VA 420, 流量传感器, 管道式, DN 50
	A				不带显示
A 1022	B				带显示
A 1004		A			R型螺纹
A 1005		B			NPT型螺纹
A 1006		C			PT型螺纹
A 1023			A		从左向右流动
A 1024			B		从右向左流动
A 1007				A	空气
A 1008				B	CO ₂
A 1009				C	O ₂
A 1010				D	N ₂
A 1012				F	Ar
A 1019				H	N ₂ O

0553 0104	连接线, 5米, 5芯			
0553 0105	连接线, 10米, 5芯			
0554 2005	用于配置传感器的服务套装 (含软件)			
0190 0001	盖子, 用于暂时封闭VA 420的测量管道			
0554 0007	电源, 挂墙式安装, 100-240 VAC, 10 VA, 50-60 Hz / 24 VDC, 0.35 A			
0554 0107	电源, 100-240 VAC / 24 VDC, 0.35 A, 用于VA/FA系列传感器, 含2米电缆			
3200 0001	流量校准服务, 含校准证书			

VA 420的技术参数

测量单位: m³/h, m³/min, l/min, cfm, m/s, Kg/min, kg/h, kg/s
(参照标准可被设置。默认为: 空气: Ps=1000 hPa, Ts=20°C 其他气体: Ps=1013 hPa, Ts=0°C)

精度: ± (2%测量值+0.3%满量程)
温度漂移: 0.05%/K
压力漂移: 0.05%/Bar

获得以上精度环境: 环境/工艺温度: 23°C ± 3°C
环境/工艺湿度: < 90%, 无冷凝
工艺压力: 0.6 Mpa

安装螺纹: R1/2", R3/4", R1", R1.5", R2"
DIN EN 10226 (ISO 7-1)

测量原理: 热式质量流量

传感器: 带玻璃涂层的电阻式传感器

测量介质: 空气, N₂, O₂, Ar, N₂O, CO₂

工作温度: -30至50°C

工作压力: 最大可达1.6 MPa

模拟输出: 信号: 4至20 mA
对应: 0至最大量程
精度: 0.06 mA

脉冲输出: 1脉冲每m³, l, ft³或kg, 电气隔离
开关输出, 最大30 VDC, 20 mA
(脉冲长度: 30-120 ms, 取决于消耗率)

电源: 12-30 VDC, 100 mA

显示: 128 × 64 像素, 带背光

材质: 测量管: 不锈钢 1.4301

您的CS合作伙伴



上海杰控自动化科技有限公司

上海市普陀区交通西路48弄

B座1504室

电话: 021-51699880转801-812

传真: 021-51699880-808

Email: shjkong@163.com

http://www.jiekong.com