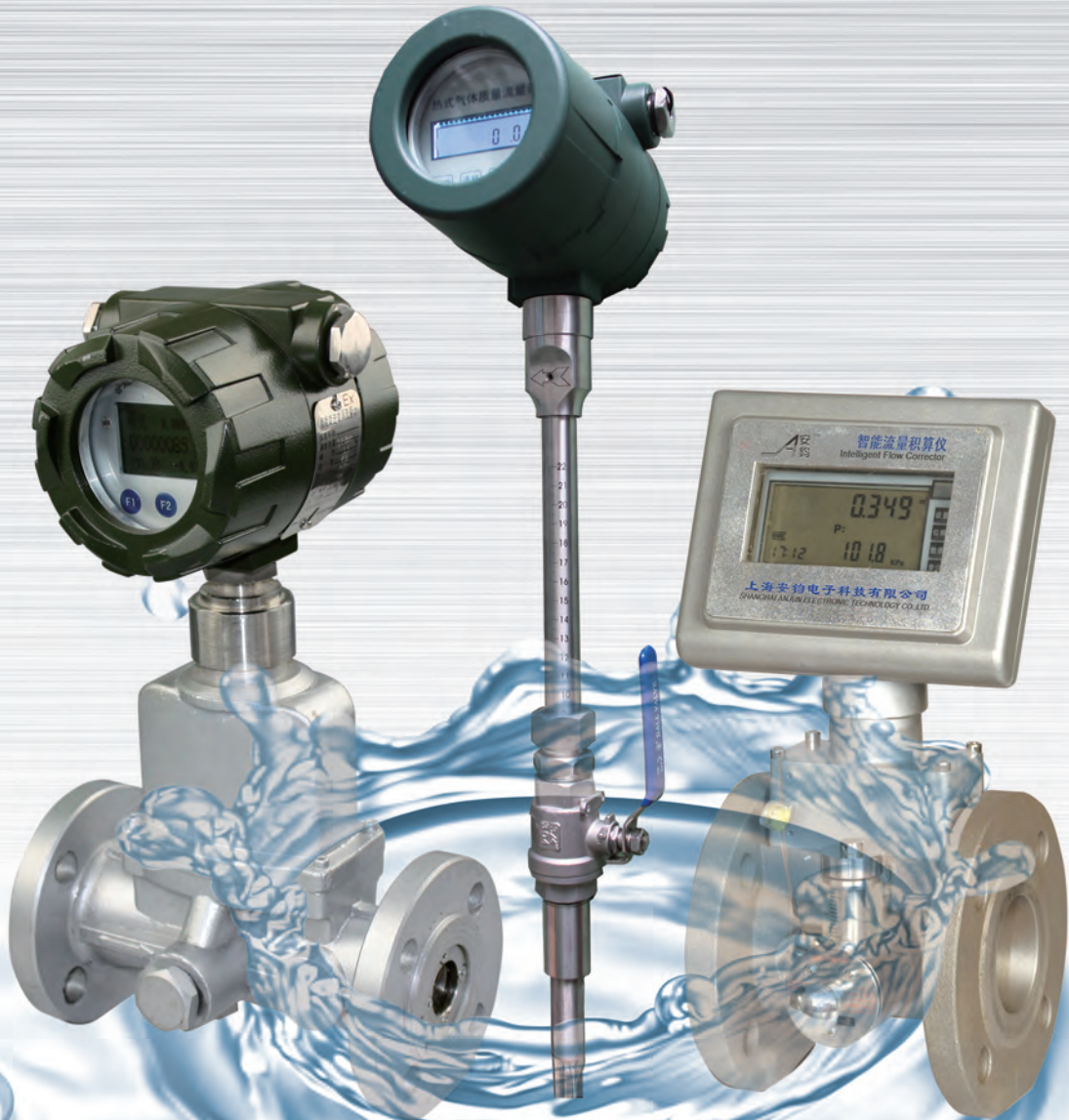




上海安钧电子科技有限公司
SHANGHAI ANJUN ELECTRONIC TECHNOLOGY CO., LTD.

流量计选型样本（三）



国际一流工业仪表制造商
我 专 心 您 安 心



国际一流工业仪表制造商

简单和谐的人际关系

齐心协力的团队精神

忠诚感恩的为人准则

竞争进取的人生态度

公司简介 PRODUCTION

上海安钧电子科技有限公司是集流量仪表的研发设计、制造、销售和服务一体的高科技企业，是国内自主研发流量仪表产品最专业的厂家，生产许可证最多的厂家。上海安钧一直致力于流量测量技术的提高，为用户全面解决流量测量中的难点，尤其在微小口径测量技术方面有许多新的突破。现主导产品有多孔平衡、V锥、电磁、涡街、旋进旋涡、气体涡轮、液体涡轮、气体腰轮、椭圆齿轮、超声波、金转、孔板等系列流量计和智能检测仪等，已广泛应用于化工、钢铁、煤炭、给排水、供热供暖、造纸、纺织印染、食品和化纤等工业领域。

公司从成立到现在，产品技术日臻完善，产品规模不断扩展。上海安钧将以其卓越的产品质量与优质的服务与国内外各界建立广泛友好的业务联系，普及流量仪表的专业知识，解决在流量仪表使用过程中出现的问题，提高对流量仪表的认知和了解。

上海安钧一向注重产品创新、产品质量和技术服务，现有一个直接受总经理领导的新产品开发中心，人才济济，设备先进，引进国际上最先进的传感技术和单片机技术，不断开发和更新符合用户需求的高科技含量的智能流量仪表；另外，上海安钧免费上门调试，并保修一年，在保修期内免费提供维修用配件，终身免费上门维护。

上海安钧结合企业自身特点，融合现代化先进管理模式，除设立研发、业务、生产、品管等多个职能部门外，还配置了企划部和人力资源部，以此营造晋升机制、培训机制、人力规划等方面的良好氛围。

上海安钧崇尚品质与创新，创自己的品牌。永远追求更优的品质，更好的价格！诚信、合作、创新、卓越是我们永恒的追求！

Shanghai Anjun Technology Co., Ltd is a high-tech enterprise which does flow meter, R & D, manufacturing, sales and service. It is also the most professional one to do the self-developed flow meter product manufacturers, and it has most of the manufacturers production license. Shanghai Anjun company has been committed to improve safety and flow measurement techniques, a comprehensive solution for the user flow measurement difficulties, particularly in the small-diameter measurement technique has many new breakthroughs. The main products are porous balance, V cone, electromagnetic, vortex, vortex precession, gas turbines, liquid turbine, gas back wheel, bevel gear, ultrasound, gold forward, orifice flow meters and smart series of detector series, has been widely used in chemical, steel, coal, water, heating system, paper, textile, food and chemical fiber industries.

Shanghai AnJun always pay attention to safety and product innovation, product quality and technical services, the existing leadership of a directly affected by the general manager of new product development center, talents, advanced equipment, introduction and assimilation of the world's most advanced sensor technology and micro-controller technology, developing And update the line with the needs of high-tech users can only flow meters; In addition, Shanghai AnJun-free home safety and commissioning, and warranty for one year, provided free of charge during the warranty period repair parts, maintenance free home for life.

Shanghai AnJun combined with their own security features, integration of modern and advanced management mode, in addition to the establishment of R & D, business, production, quality control and other functional departments, but also equipped with the Ministry of Planning and Human Resources, in order to create mechanisms for promotion, training mechanism, Workforce planning, a good atmosphere. Shanghai AnJun advocating quality and innovation of security, creating their own brand. Always seeking better quality, better price! Integrity, cooperation, innovation, excellence is our eternal.

品牌理念

科技 创造 未来

安钧为您创造世界优秀、高价值的高端产品



目录 contents

- 一、 AJR系列热式气体质量流量计
- 二、 AJY系列气体腰轮流量计
- 三、 AJWG系列气体涡轮流量计
- 四、 AJX系列智能旋进旋涡流量计



AJR系列热式气体质量流量计

- 一. 热式气体质量流量计工作原理
- 二. 热式气体质量流量计应用领域
- 三. 热式气体质量流量计主要特点
- 四. 热式气体质量流量计结构形式与安装尺寸
- 五. 热式气体质量流量计主要技术指标
- 六. 热式气体质量流量计选型代码

一、工作原理

AJR型热式气体质量流量计测量端内置2个铂热电阻，一个用来做热源，一个用来测量温度，当被测气体通过时，带走一定的热量，2个热电阻之间产生温度差，并且该温度差与流量的大小成一定的关系。因此其工作原理简称恒温差法。

二、应用领域

AJR型热式气体质量流量计是我公司研发的一种安装、使用方便，准确度高，测量范围极宽，流量下限低，无须温压补偿，直接测量气体质量的流量计，因此广泛应用于单一或混合气体的测量。

- ◆ 城市公用工程中的管道气体，如煤气、天然气、液化气等。
- ◆ 环境保护中心锅炉烟道气等，废水处理系统中的气体等
- ◆ 热电站、电力行业中的高炉一次风、二次风等
- ◆ 冶金、炼油、石化行业中的空气、氮气、氧气等。
- ◆ 造纸、印染、化纤行业中的压缩空气、锅炉鼓风、引风等
- ◆ 食品、医药行业中通风系统，二氧化碳处理，瓶子消毒器中的热空气等。

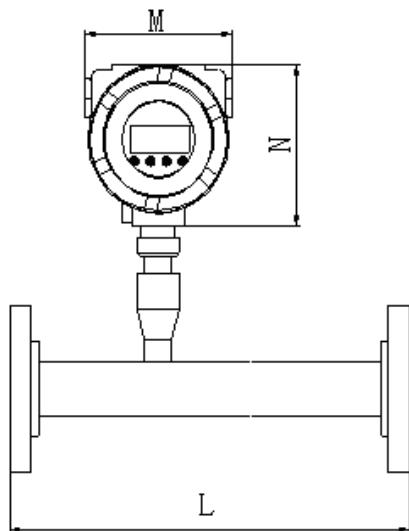
三、主要特点

- ◆ 适合各类单一或混合气体测量，适合安装在大口径圆形或矩形、方管道。
- ◆ 采用新型专利技术的铂热电阻传感器。
- ◆ 专有流量数据算法，高性能微处理器芯片
- ◆ 宽量程比，极低的流速下限
- ◆ 准确度高，重复性好。
- ◆ 无可动部件，振动影响小，可忽略不计。
- ◆ 安装前后直管段要求不高，前5D后3D即可。
- ◆ 与气体的温度和压力无关，无须进行温压补偿，直接测量气体质量流量。
- ◆ 宽屏液晶显示，直读瞬时流量和累积流量。
- ◆ 可在线不断流装卸，维护方便。

04

四、结构形式与安装尺寸

1.管道式

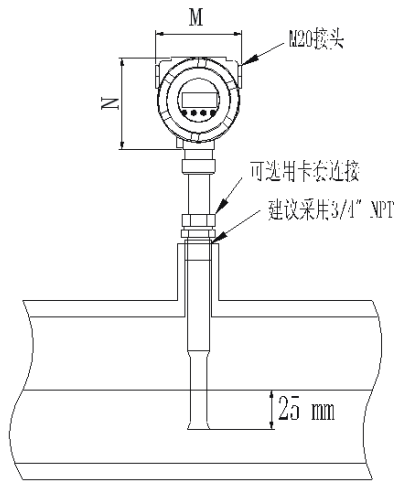


M:120(mm)↙

N:110(mm)↙

公称通径↙	L(mm)↙
DN15↙	305↙
DN25↙	381↙
DN40↙	305↙
DN50↙	305↙
DN80↙	457↙
DN100↙	457↙
DN150↙	510↙
DN200↙	575↙

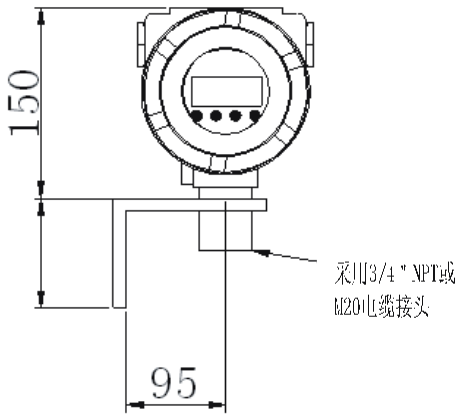
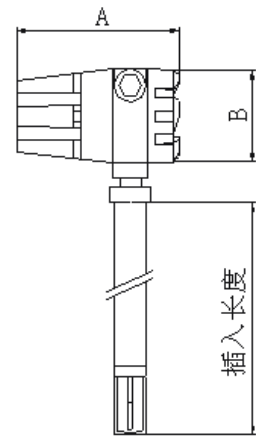
2. 插入式



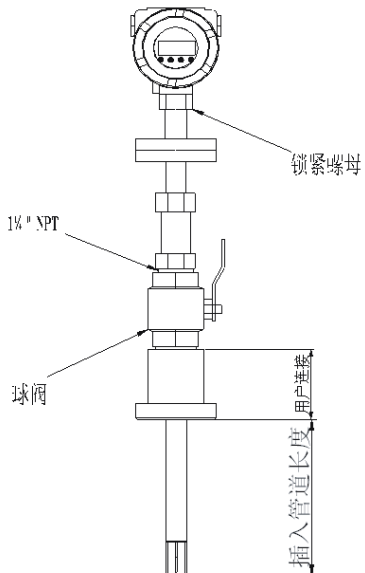
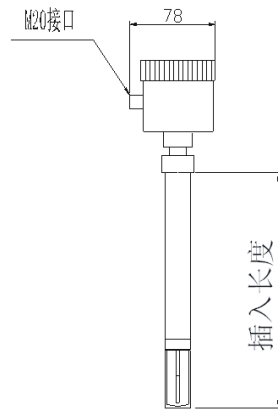
一体式安装

A:175mm B:103mm
M:120mm N:110mm
探杆长度根据用户管道尺寸要求定做
探杆直径：标准 $\phi 20$ mm

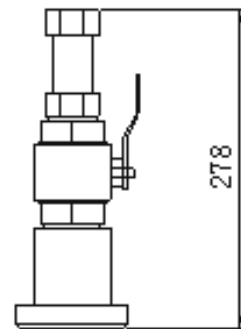
一体式安装



分体式安装



球阀连接



卡套连接球阀

五、主要技术指标

性能指标:

- ◆ 测量范围: 0~120 m/s (20℃, 101.33KPa)
- ◆ 准确度: ±2%的读数 ±1%满量程
- ◆ 重复性: 0.2%满量程
- ◆ 量程比: 通常100: 1 (取决于标定流量的范围)
- ◆ 管径范围: 15mm~3000mm
- ◆ 应用范围: 适合各类单一或混合气体。含尘、含沙、含湿气、各种腐蚀性气体
- ◆ 环境温度范围: -40℃~+85℃ (无显示); -30℃~+70℃ (有显示); 湿度小于90%RH
- ◆ 介质温度范围: -40℃~+100℃; -40℃~+200℃;
- ◆ 传感器直径: φ2.5、φ3、φ4
- ◆ 插入式传感器探杆直径: φ19、φ25
- ◆ 传感器材质: 316不锈钢、哈氏合金、钛
- ◆ 探杆材质 (保护套): 316不锈钢 (标准)、哈氏合金
- ◆ 双向测量介质流量
- ◆ 模拟量输出: 流量: 4-20mADC, 温度: 4-20mADC, 最大负载: 1000Ω
- ◆ 累积脉冲量输出
- ◆ 键入12段非线性修正, 内置10段非线性修正
- ◆ 通讯: 串口输出RS232/RS485、MODBUS协议、HART协议
- ◆ 供电电源: 24VDC/600mA; 220VAC/2W; 110VAC/3W
- ◆ 报警: 1—2路继电器输出、5A/220V、5A/30VDC、键入设定
- ◆ 电流输出在线校正
- ◆ 大屏幕LCD显示: 七位瞬时流量, 八位累积流量
- ◆ 过程压力: 1.6Mpa (最大20MPa)
- ◆ 安装工艺形式: 插入式 (卡套、卡套+球阀、法兰连接), 管道式 (法兰、螺纹连接)
- ◆ 防爆等级: 本安、隔爆型
- ◆ 防护等级: IP65

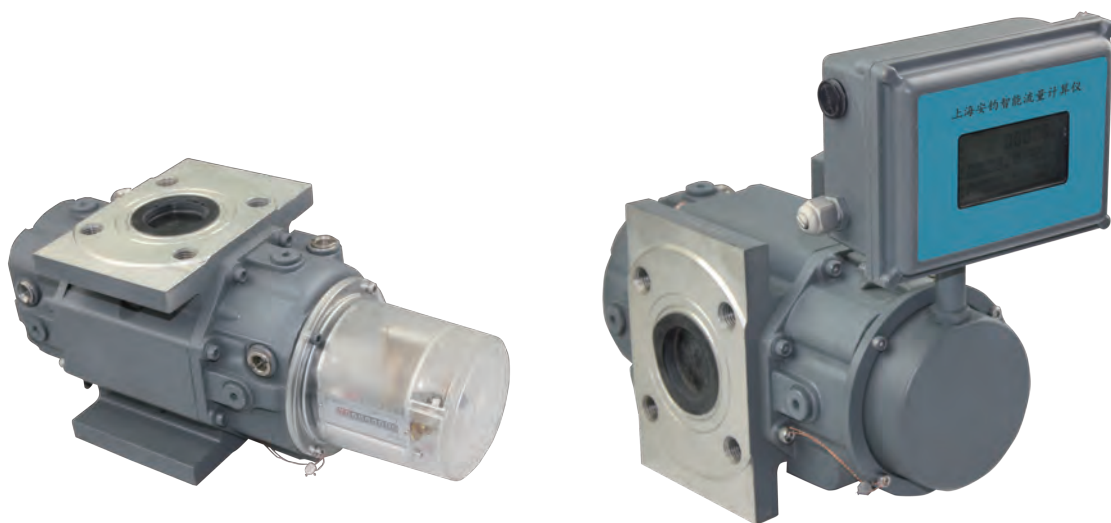
六、选型代码

06

规格代码	代码说明	
厂标	AJR	AJR---表示上海安钧生产的热式气体质量流量计
	AJR/C	AJR/C---表示插入式
	AJR/EX	AJR/EX---表示防爆型
	AJR/T	AJR/T---表示管段式
通径 DN	-XXX	-XXX ---数字表示通径, 如 300 表示 DN300
	-XXX/ XXX	-XXX/ XXX---表示方管式或矩形管式
温度范围	-1	1---表示常温
	2	2---表示气体温度高于 100℃
压力范围	1	1---表示工作压力≤1.6Mpa
	2	2---表示工作压力≤2.5Mpa
转换器形式	0	0---表示一体式
	1	1---表示分体式
输出信号	4	4---表示 4-20mA
	R	R---表示 RS485 通讯
	H	H---表示 HART 协议
工作电源	D	D---表示 24V DC 直流
	A	A---表示 220AC 交流

选型举例: AJR/C-400-1104D

说明: AJR/C---插入式, 400---DN400, 1104D---工作温度常温, 压力≤1.6MPa, 转换器一体式, 4-20MA输出, 24VDC供电。



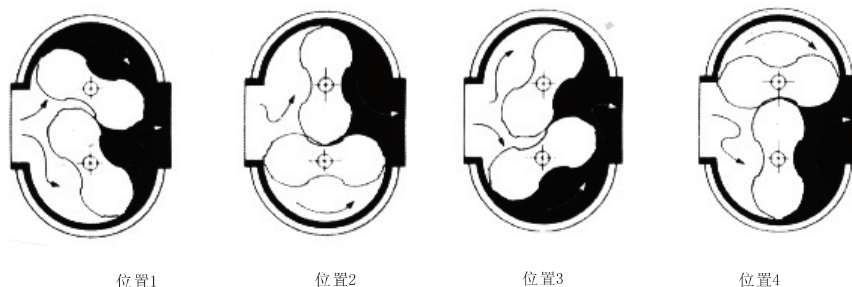
AJY系列气体腰轮流量计

- 一、气体腰轮流量计简介及工作原理
 - 二、AJY型气体腰轮产品类型及主要用途
 - 1、智能一体化型
 - 2、普通型
 - 三、AJY型气体腰轮流量计流量测量范围
 - 四、与工艺管道连接尺寸
 - 五、选型代码
 - 六、主要技术参数
 - 七、定货须知
- 附：过滤器

一、气体腰轮流量计简介及工作原理

气体腰轮流量计是容积式计量仪表的一种，以其精度高、量程范围宽、体积小、重量轻、安装维修方便、使用可靠及耐久的使用寿命等特点，广泛应用于天然气、煤制气、惰性气体、空气等气体的流量计量，是国内外城市燃气、油田、化工，科学研究等部门理想的流量计量装置

气体腰轮流量计，主要由壳体、共轭转子和计数装置等部件构成。装于计量室内的一对共轭转子在流通气体的出入口压差（ $P_{入} > P_{出}$ ）作用下转动，转子每转动一周，则输出四倍计量室有效容积的气体，转子的转数通过磁性密封联轴装置及减速机构，传递到积算指示计数器，从而显示输出气体的累计体积量。其计量过程和工作原理如图1所示（图中仅表示了四分之一周期）。



二、AJY型气体腰轮产品类型及主要用途

1、智能一体化型

主要用途及应用领域：

08

可用于测量工业生产用和城市居住生活用天然气，即“工业用气”和“民用气”的计量。是目前油田和城市天然气输配计量和贸易计量的首选产品。也可用于测量煤气、液化气、瓦斯气、沼气等其他气体流量。适用于石油、化工、电力、冶金、机械、轻工、制药和城市居住生活中等需要测量气体流量的地方。

主要结构特点

*一体化：结构紧凑性价比高

一台智能一体型气体腰轮流量计=流量传感器+压力变送器+PT100+流量积算仪，共4个部分组成一体，一套智能一体型气体腰轮流量计相当于单买上述4台仪表的价格。

*一体化：安装简单

因为内置温度和压力传感器，无须再外接，所以减少了压力变送器和PT100的安装，可直接测量流体的流量、压力和温度，并自动实时跟踪补偿和压缩因子修正；

*一体化：使用方便可靠

采用汉字点阵显示屏，显示位数多，读数直观方便，可直接显示工作状态下的体积流量、标准状态下的体积流量、总量，以及介质压力、温度等参数；

主要特点：

液晶显示，内置温度压力补偿，可带电流、脉冲、IC卡报警信号输出

2、普通型

主要用途及应用领域：

可用于测量工业生产用和城市居住生活用天然气，即“工业用气”和“民用气”的计量。是目前油田和城市天然气输配计量和贸易计量的首选产品。也可用于测量煤气、液化气、瓦斯气、沼气等其他气体流量。

主要特点：

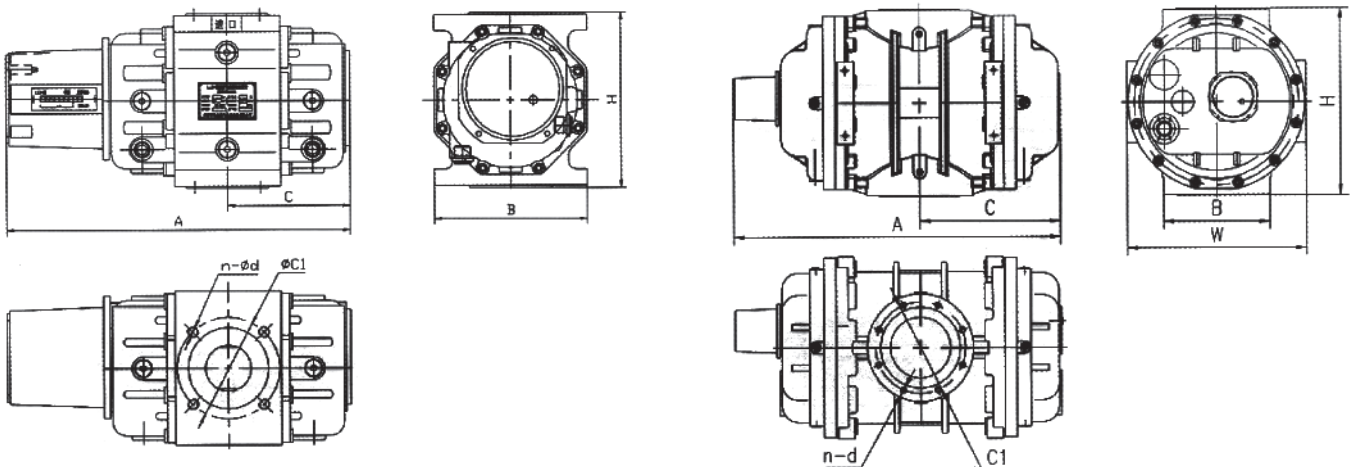
机械计数器直接显示累计量

三、AJY型气体腰轮流量计流量测量范围

公称通径 (mm)	型号	始动流量 m ³ /h	流量范围 m ³ /h	最大压损 Pa	量程比	压力等级 MPa	精确度 %
25	AJY-25A	0.05	1.00~20.00	80	20:1	1.0	1.0、1.5
30	AJY-30A	0.07	1.25~25.00	80	20:1	1.0	1.0、1.5
40	AJY-40A	0.07	1.33~40.00	100	30:1	1.0	1.0、1.5
50	AJY-50A	0.05	1.00~20.00	80	20:1	1.0	1.0、1.5
	AJY-50B	0.07	1.25~25.00	80	20:1	1.0	1.0、1.5
	AJY-50C	0.07	1.33~40.00	100	30:1	1.0	1.0、1.5
	AJY-50D	0.07	1.00~60.00	140	60:1	1.0	1.0、1.5
	AJY-50E	0.07	1.21~85.00	200	70:1	1.0	1.0、1.5
80	AJY-80A	0.07	1.43~100.00	150	70:1	1.0	1.0、1.5
	AJY-80B	0.08	1.17~140.00	220	120:1	1.0	1.0、1.5
	AJY-80C	0.15	2.86~200.00	230	70:1	1.0	1.0、1.5
100	AJY-100A	0.11	3.13~250.00	300	80:1	1.0	1.0、1.5
	AJY-100B	0.11	2.73~300.00	350	110:1	1.0	1.0、1.5
	AJY-100C	0.11	4.09~450.00	450	110:1	1.0	1.0、1.5
	AJY-100D	0.11	4.55~500.00	550	110:1	1.0	1.0、1.5
150	AJY-150A	0.65	8.13~650.00	450	80:1	1.0	1.0、1.5
	AJY-150B	0.76	10.00~800.00	500	80:1	1.0	1.0、1.5
	AJY-150C	0.76	12.50~1000.00	600	80:1	1.0	1.0、1.5
	AJY-150D	0.76	13.33~1200.00	700	90:1	1.0	1.0、1.5
200	AJY-200A	1.15	30.19~1600.00	650	53:1	1.0	1.0、1.5

四、与工艺管道连接尺寸

1、普通型外形结构及安装尺寸

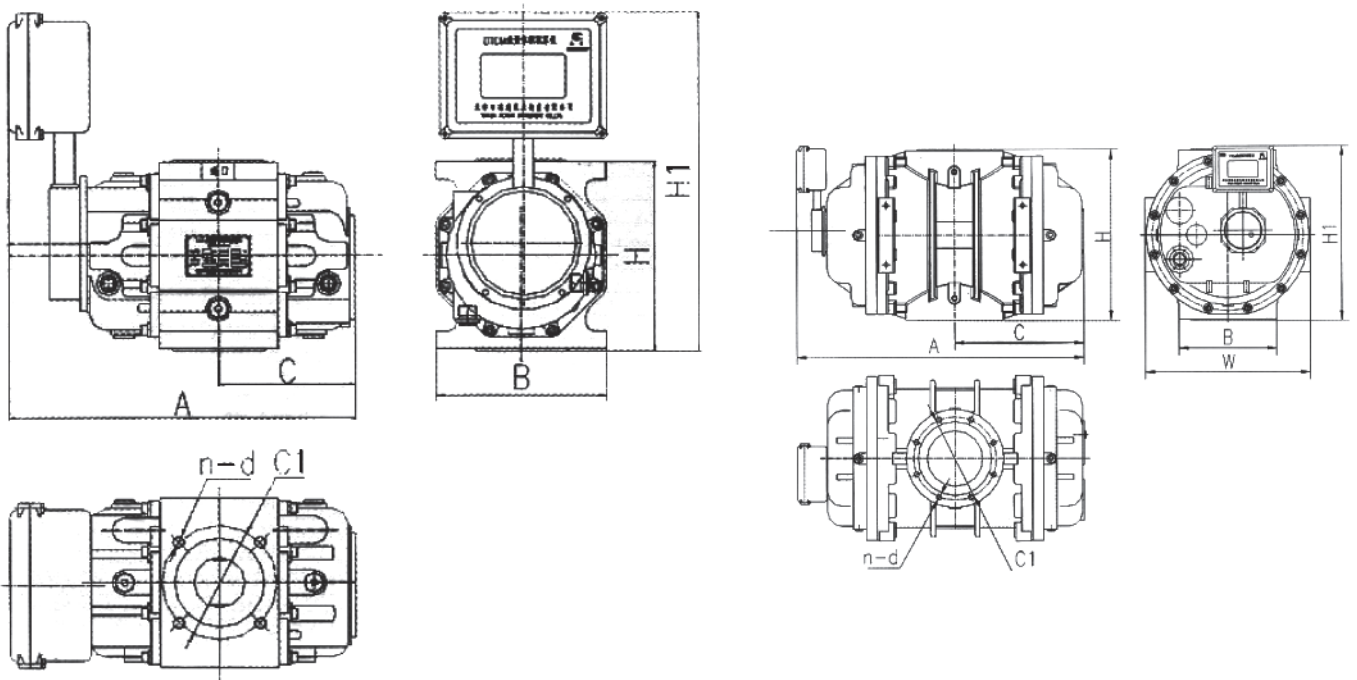


1、AJY普通型气体腰轮流量计安装尺寸一览表

公称口径 (mm)	型号	进出口方向	A(mm)	B(mm)	C(mm)	W(mm)	H(mm)	结构形式	法 兰	
									C1	n-d
50	AJY-50A	上进下出	334	165	107.5	165	171.5	I	φ 125	4-M16
	AJY-50B	上进下出	334	165	107.5	165	171.5	I	φ 125	4-M16
	AJY-50C	上进下出	359	165	120	165	171.5	I	φ 125	4-M16
	AJY-50D	上进下出	383	180	137.5	180	171.5	I	φ 125	4-M16
	AJY-50E	上进下出	420	180	156	180	171.5	I	φ 125	4-M16
80	AJY-80A	上进下出	451	180	172	180	171.5	I	φ 160	8-M16
	AJY-80B	上进下出	488	180	190	180	171.5	I	φ 160	8-M16
	AJY-80C	上进下出	484	210	187	228	245	I	φ 160	8-M16
100	AJY-100A	上进下出	564	210	226	228	245	I	φ 180	8-M16
	AJY-100B	上进下出	564	210	226	228	245	I	φ 180	8-M16
	AJY-100C	上进下出	655	210	274	228	245	I	φ 180	8-M16
	AJY-100D	上进下出	655	210	274	228	245	I	φ 180	8-M16
150	AJY-150A	上进下出	696	φ 285	271	446	460	II	φ 240	8-M20
	AJY-150B	上进下出	815	φ 285	351	446	460	II	φ 240	8-M20
	AJY-150C	上进下出	815	φ 285	351	446	460	II	φ 240	8-M20
	AJY-150D	上进下出	815	φ 285	351	446	460	II	φ 240	8-M20
200	AJY-200A	上进下出	912	φ 340	400	446	460	II	φ 295	8-M20

10

2、智能型外形结构及安装尺寸



2、AJY智能型气体腰轮流量计安装尺寸一览表

公称通径(mm)	型号	进出口方向	A(mm)	B(mm)	C(mm)	W(mm)	H(mm)	H1(mm)	结构形式	法 兰	
										C1	n-d
50	AJY-50A	上进下出	334	165	107.5	165	171.5	316	I	φ 125	4-M16
	AJY-50B	上进下出	334	165	107.5	165	171.5	316	I	φ 125	4-M16
	AJY-50C	上进下出	359	165	120	165	171.5	316	I	φ 125	4-M16
	AJY-50D	上进下出	383	180	137.5	180	171.5	323	I	φ 125	4-M16
	AJY-50E	上进下出	420	180	156	180	171.5	323	I	φ 125	4-M16
80	AJY-80A	上进下出	451	180	172	180	171.5	323	I	φ 160	8-M16
	AJY-80B	上进下出	488	180	190	180	171.5	323	I	φ 160	8-M16
	AJY-80C	上进下出	484	210	187	228	245	382	I	φ 160	8-M16
100	AJY-100A	上进下出	564	210	226	228	245	382	I	φ 180	8-M16
	AJY-100B	上进下出	564	210	226	228	245	382	I	φ 180	8-M16
	AJY-100C	上进下出	655	210	274	228	245	382	I	φ 180	8-M16
	AJY-100D	上进下出	655	210	274	228	245	382	II	φ 180	8-M16
150	AJY-150A	上进下出	696	φ 285	271	446	460	485	II	φ 240	8-M20
	AJY-150B	上进下出	815	φ 285	351	446	460	485	II	φ 240	8-M20
	AJY-150C	上进下出	815	φ 285	351	446	460	485	II	φ 240	8-M20
	AJY-150D	上进下出	815	φ 285	351	446	460	485	II	φ 240	8-M20
200	AJY-200A	上进下出	912	φ 340	400	446	460	485	II	φ 295	8-M20

五、AJY系列之型号代码

规格代码		代码意义
厂标	AJY	AJY: 表示上海安钧生产的气体腰轮流量计
口径系列	—XX	—XX: 数字表示口径, 如—80表示DN80
	A、B、C、D、	A、B、C、D: 同一口径不同测量范围段(见流量范围表)
输出方式	—P	P: 三线制频率脉冲信号
	A	I: 二线制4—20mA
	I	I: IC卡定量脉冲信号
	R	R: RS—485(符合MODBUS协议)
转换器功能	0	0: 普通型
	1	1: 智能一体型(带温、压补偿功能)
工作电源	0	0: 外接24—28VDC(二线制)
	1	1: 外接12—28VDC(三线制)
	2	2: 干电池(3.6VDC)
使用环境		空: 无防爆要求
	B	B: 防爆型

选型举例: AJY50AP11

型号意义: DN50A, 三线制频率脉冲信号输出, 智能一体式, 外接电源24VDC, 无防爆要求。

六、AJX系列之主要技术参数

- ◆ 测量流体：天然气、煤气、惰性气体、空气等气体
- ◆ 口径系列：DN25、32、40、50、80、100、150、200
- ◆ 准确度等级：
 - ◆ 普通型 $\pm 1.0\%$ ($Q_{\min} \sim 0.2Q_{\max} \pm 2.0\%$; $0.2Q_{\max} \sim Q_{\max} \pm 1.0\%$)
 - ◆ 智能型： $\pm 1.5\%$ ($Q_{\min} \sim 0.2Q_{\max} \pm 3.0\%$; $0.2Q_{\max} \sim Q_{\max} \pm 1.5\%$)
- ◆ 重复性：小于基本误差限绝对值的1/3
- ◆ 量程比：20; 1~120; 1 (最宽)
- ◆ 电器接口：M20X1.5
- ◆ 防护等级：IP65
- ◆ 防爆等级：ExiallCT4
- ◆ 壳体材质：铝合金
- ◆ 使用环境条件：
 - ◆ 环境温度： $-30^{\circ}\text{C} \sim +70^{\circ}\text{C}$
 - ◆ 介质温度： $-30^{\circ}\text{C} \sim +85^{\circ}\text{C}$
 - ◆ 相对湿度：5%~95%
 - ◆ 大气压力：70kPa~106kPa
 - ◆ 公称压力：0.5、1.0MPa
- ◆ 与工艺管道连接：法兰连接
- ◆ 安装方式：水平、垂直、
- ◆ 安装直管道长度要求：上游3D下游2D，调节阀除外（D为流量计口径）
- ◆ 掉电保护数据保存10年以上
- ◆ 转换器显示屏方向可左右前后旋转
- ◆ 智能一体化设计，温压传感器内置表体。可动态检测介质的温度与压力，并进行自动补偿和压缩因子修正，直接显示气体的标准瞬时体积流量和标准体积总量。
- ◆ 可选配红外遥控操作器，无须打开流量计的前盖进行参数设置，提高操作的安全性。
- ◆ 密码保护功能，防止无关人员修改参数。
- ◆ 当电池电压 $\leq 2.7\text{V}$ 时输出低电压报警信号，并在屏幕上显示报警标志提醒用户及时更换电池。
- ◆ 数据库记录近30天每天的净流量和近12个月每月的净流量。
- ◆ 供电方式：
 - a) 电池供电（内电源）：3.6V锂电池供电，静态电流小于45uA，工作电压允许范围DC2.8~6V。
 - b) DC24V二线制供电（外电源1）：允许范围DC18V~DC30V。
 - c) DC24V三线制供电（外电源2）：允许范围DC18V~DC30V。（*注：两种外电源不能同时供电）
- ◆ 输出信号：
 - a) 工况脉冲信号（供流量计检定用）
 - b) 标况脉冲信号（0~1000Hz）
 - c) 4~20mA标准电流
 - d) IC卡定量脉冲信号：1Nm³或0.1Nm³对应一个脉冲（供IC卡控制器用）。
 - e) 电池欠压报警信号：平时为高电平，电池欠压报警时为低电平。
 - f) 流量报警信号：当瞬时流量低于设定值时为低电平，平时为高电平。
- ◆ 通讯协议：RS485/RS232C
- ◆ 电磁兼容：
 - a) 内电源双隔离：DC24V供电端与机壳及内部处理电路隔离，可承受DC500V一分钟冲击。
 - b) DC24V供电端抗 $\pm 500\text{V}$ 10ms的强干扰冲击。RS485/RS232C通讯与DC24V供电端及机壳隔离，可承受DC500V一分钟冲击。
 - c) DC3.6V供电端可防止 $\pm 24\text{V}$ 电源误接，可承受 $\pm 500\text{V}$, 10ms的干扰冲击。
 - d) RS-485通讯口具有瞬变电压抑制功能，防雷击、抗静电放电冲击，满足和超过EIARS-485和ISD/IEC8482: 1993 (E) 标准；静电放电电压：所有总线引脚8000V (3A级)，所有引脚1200V (3B级)。
 - e) 二线制电流回路可抗500V, 10ms强干扰冲击。
- ◆ 控制信号输出：.上、下限报警
. 关阀报警和电池欠压报警（IC卡控制器用）
- ◆ 实时数据存贮功能：起停记录（最近的1200次启停时间、净流量记录）、.日记录（最近920天内的温度、压力、标准体积流量和总量记录）、定时时间间隔记录（920条定时时间间隔的日期时间、温度、压力、标准体积流量和总量记录）

七. 定货须知

- 1、流量计定货时必须明确型号、名称、规格、测量范围、工作压力、工作温度及被测液体名称等要求。
- 2、流量计自出厂发货期起12个月内，当用户完全遵守产品技术要求和说明书中规定的运输、保管、安装及使用规定下，发现流量计有不符合产品技术标准时，可将仪表退回本厂修理或更换。
- 3、流量计退修时必须附有详细说明仪表实际安装地点的环境条件、测量对象、使用时间、故障现象，并写明退修装运到达地点，联系人姓名、地址、原订单号码、日期等。

附录：GIQ系列气体过滤器

一、概述

GIQ系列气体过滤器是本公司生产的气体涡轮流量计、气体腰轮流量计配套使用的产品。当气质较差时，用于滤除管道中气流所含的粉尘、液滴及杂质，以确保流量计能正常运行，过滤器还适用于各种调压装置。

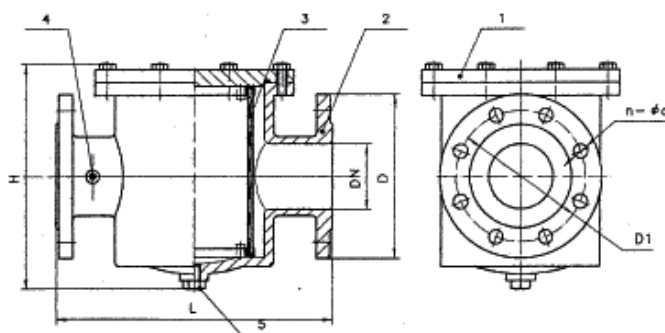
GIQ系列气体过滤器是专门为各种气体、燃气、天然气净化过滤而设计的。它的特点是滤芯面积大、压力损失小、维护方便。可以与同口径的涡轮流量计、腰轮流量计配套使用。

二、主要特点

- *滤芯可多次清洗、反复使用；
- *配有排污装置，便于排出过滤器内污物；
- *拆卸简单方便，便于过滤器维修。

三、技术参数

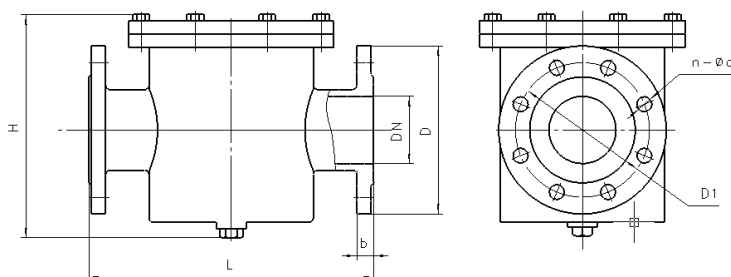
1. 过滤器结构



- | | | | |
|---|----|---|-----|
| 1 | 盖板 | 4 | 取压孔 |
| 2 | 壳体 | 5 | 螺塞 |
| 3 | 滤芯 | | |

图中螺塞用于排放污物,过滤器垂直安装时应使螺塞处于最底位置。使用过程中可利用取压孔检测压力损失，若超过使用的允许范围，应取出滤芯进行清洗。

2. 过滤器尺寸



法兰符合GB/T9113.1-2000 PN1.6MPa平面、凸面整体钢制钢法兰。

型号	口径	D	D1	n-d	L	H	b	最大流量 (m ³ /h)	压力损失 (kPa)
GIQ-25	DN25	115	85	4-14	246	200	18	60	0.1
GIQ-32	DN32	140	100	4-18	246	200	18	60	0.1
GIQ-40	DN40	150	110	4-18	260	205	18	90	0.2
GIQ-50	DN50	165	125	4-18	260	205	20	120	0.2
GIQ-80	DN80	200	160	8-18	340	278	20	500	0.3
GIQ-100	DN100	220	180	8-18	400	325	22	600	0.3
GIQ-150	DN150	285	240	8-22	440	400	24	1500	0.3
GIQ-200	DN200	340	295	12-22	550	435	24	2500	0.3
GIQ-250	DN250	405	355	12-26	670	500	26	3800	0.4
GIQ-300	DN300	460	410	12-26	750	650	28	6500	0.4
GIQ-400	DN400	580	525	16-30	900	820	32	9000	0.6
以上为压力 1.6Mpa 时的过滤器尺寸									

四、使用及维护

- 1、根据使用条件，确定排污周期，以便及时排出积水及杂质；
- 2、当过滤网被脏物堵塞而压损明显增大时，应及时清洗，如有破损应及时更换；
- 3、采用煤油或其它洗涤剂用非金属毛刷仔细清除污垢，直到滤芯洁净如初；
- 4、每次清洗后，均应重新检漏，确认无泄漏后再以氦气置换过滤器内的空气，然后方可继续进行。



AJWG系列气体涡轮

- 一、工作原理
- 二、气体涡轮流量计主要用途和特点
- 三、气体涡轮流量计的流量范围
- 四、气体涡轮流量计与工艺管道连接方式及尺寸
- 五、选型代码
- 六、气体涡轮流量计的主要技术参数
- 七、定货须知

一、工作原理

涡轮流量计是叶轮式流量计的主要品种。当被测流体流过涡轮流量计时，在流体作用下，多叶片的轮子受力旋转，叶轮转速与管道流体流速成正比，通过磁感应方式检测出叶轮的旋转运动，就可以推导出流体的流量。

二、气体涡轮流量计主要用途和特点

主要用途：

气体涡轮流量计可分别用于测量基本洁净的、低粘度的气体，如：空气、天然气、煤气、液化气、瓦斯气、氧气、氢气氮气、氩气、二氧化碳、一氧化碳等；

应用领域：

可广泛应用于石油、化工、电力、机械、工业用锅炉等燃气计量和燃气调压站、输配气管网天然气、煤气，城市居住生活用天然气、煤气计量等领域。

主要特点：

- *测量精度高，重复性好；
- *下限流速低，范围度宽
- *采用硬质合金轴承性能可靠寿命长
- *具有较强的抗震动和抗电磁干扰能力
- *始动流量低，压力损失小
- *智能一体化型可直接显示气体标况流量及温度压力值。

16

三、口径与流量范围对照表

(1)准确度为1.5级时的流量范围

DN (mm)	流量范围 (m ³ /h)	量程比	始动流量 (m ³ /h)	最大压损 (Kpa)
25	2.5—25	10: 1	0.4	0.7
40	6—60	10: 1	1.2	0.7
50	8—100	12: 1	1.8	0.6
80	17—430	25: 1	3.0	0.6
100	25—550	22: 1	5.0	0.7
150	37—1500	40: 1	10	0.8
200	60—2400	40: 1	15	0.9
250	60—2400	40: 1	15	0.9
300	90—3600	40: 1	15	0.9
400	260—8000	30: 1	15	0.9

(2)准确度为1.0级时的流量范围

DN (mm)	流量范围 (m³/h)	量程比	始动流量 (m³/h)	最大压损 (Kpa)
25	4—30	7: 1	0.4	0.7
40	7—60	8: 1	1.2	0.7
50	10—100	10: 1	1.8	0.6
80	20—400	20: 1	3.0	0.6
100	30—550	18: 1	5.0	0.7
150	50—1500	30: 1	10	0.8
200	60—2000	33: 1	15	0.9
250	100—3000	30: 1	15	0.9
300	200—4000	20: 1	15	0.9
400	400—8000	20: 1	15	0.9

四、气体涡轮流量计与工艺管道连接尺寸

(1)圆头转换器型：外形尺寸长X宽X高(L.D.H)

DN (mm)	表长 L (mm)	表高 H(mm)	表宽 D(mm)
25	150	313	略
40	150	323	
50	150	358	
80	240	394	
100	300	404	
150	450	485	
200	600	529	
250	750	603	
300	900	649	
400	1200	757	

注1：表长L已包括两法兰厚度，表高为转换器顶部到法兰底端
注2：法兰等级为1.6 Mpa（其他等级长宽高略有不同）

(2)方头转换器型：外形尺寸长X宽X高(L.D.H)

DN (mm)	表长 L (mm)	表高 H(mm)	表宽 D(mm)
25	164	413	略
40	150	329	
50	150	348	
80	240	380	
100	300	400	
150	450	463	
200	600	520	
250	750	582	
300	900	608	
400	1200	744	

注1：表长L已包括两法兰厚度，表高为转换器顶部到法兰底端
注2：法兰等级为1.6 Mpa（其他等级长宽高略有不同）

五. 涡轮流量计的型号代码

型号	规格代号	说明
AJWG -----		AJWG 表示上海安钧生产的气体涡轮流量计
公称口径	—XX	—XX: 数字表示口径, 如—25 表示 DN25, 等 注 1: 气体涡轮口径 DN25—DN400
组合型	M	当流量计与转换器构成一体时标志
流量计结构代号	A ----- B -----	普通型 耐磨型
精度等级	A ----- B -----	基本误差限±1.0% 基本误差限±1.5% 注 1: 气体涡轮准确度等级为 1.0、1.5
连接方式*	G ----- R ----- F ----- J -----	非螺纹密封的管螺纹型 用螺纹密封的管螺纹型 法兰连接型 (标准 JB/T 81-1994 或 JB/T 79-1994) 夹持型
公称压力	1 ----- 2 ----- 4 ----- 6 ----- S5 ----- S6 -----	PN1.6Mpa PN2.5Mpa PN4.0Mpa PN6.3Mpa PN16Mpa (通径≤50mm) PN25Mpa (通径≤50mm) 注 1: 气体涡轮公称压力≤6.3Mpa
防爆要求	/空 ----- /EX -----	不防爆 防爆等级 EX d II BT4
选用项	/□	例: HT 高温型

选型举例1: AJWG-80AB2

气体涡轮流量计, 通径80mm, 普通型, 精度1.5%, 额定工作压力2.5Mpa。

六、气体涡轮流量计主要技术参数

- ◆口径系列: DN25—DN400
- ◆准确度等级: ±1.0%、±1.5%
- ◆重复性: 小于基本误差限绝对值的1/3
- ◆误差修正: 分段修正
- ◆工作电源: 外接12~28VDC、干电池 (可连续工作3年)
- ◆输出信号: 脉冲信号、4~20mA
- ◆通信: RS485、MODBUS协议、HART、IC卡定量控制
- ◆电器接口: M20X1.5
- ◆防护等级: IP65
- ◆使用环境条件: 环境温度: -30℃~+60℃
相对湿度: 5%~95%
大气压力: 70KPa~106Kpa
- ◆工作条件: 介质温度: -40℃~+85℃;
公称压力: 1.6、2.5、4.0、6.3Mpa,
- ◆与工艺管道连接: 法兰连接、圆柱管螺纹G、普通螺纹M
- ◆安装方式 (可选择): 水平、垂直 (流动方向由下向上)
- ◆安装直管道长度要求: 上游20D下游5D, 调节阀除外。如果直管长度不够至少保证上游2D
- ◆防爆标志: Exd II BT4
- ◆掉电保护数据保存10年以上
- ◆转换器方向可左右前后旋转, LCD6位显示瞬时、累积流量和流量单位

七、定货须知

- 1、流量计定货时必须明确型号、名称、规格、测量范围、工作压力、工作温度及被测液体名称等要求。
- 2、流量计自出厂发货期起18个月内，当用户完全遵守产品技术要求和说明书中规定的运输、保管、安装及使用规定下，发现流量计有不符合产品技术标准时，可将仪表退回本厂修理或更换。
- 3、流量计退修时必须附有详细说明仪表实际安装地点的环境条件、测量对象、使用时间及故障现象，并写明退修装运到达地点，联系人姓名、地址、原订单号码、日期等

智能旋进旋涡



20

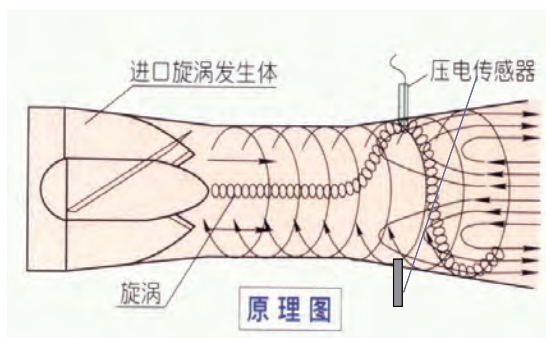
AJX系列智能旋进旋涡

- 一、旋进旋涡流量计简介及工作原理
 - 二、典型用途和主要功能特点
 - 三、AJX系列流量范围
 - 1、测量气体流量范围
 - 2、测量液体流量范围
 - 四、与工艺管道连接尺寸
 - 五、选型代码
 - 六、主要技术参数
 - 七、定货须知
- 附：永久压力损失计算

一、旋进旋涡流量计简介及工作原理

旋进旋涡流量计和涡街流量计一样同属于流体振动型，两者有许多共同特点，如：旋进旋涡流量计较之涡街流量计抗干扰能力强，安装直管道要求短，测量下限低，量程范围宽等、但压力损失大是它的缺点。其工作原理如下：

流量传感器在入口侧安放一组螺旋型导流叶片作起旋器，当流体进入流量传感器时，导流叶片迫使流体产生剧烈的旋涡流。当流体进入扩散段时，旋涡流受到回流的作用，开始作二次旋转，形成陀螺式的涡流进动现象，如下图所示。该进动频率与流量大小成正比，不受流体物理性质和密度的影响，检测元件测得流体二次旋转进动频率就能在较宽的流量范围内获得良好的线性度。信号经前置放大器放大、滤波、整形转换为与流速成正比的脉冲信号，然后再与温度、压力等检测信号一起被送往微处理器进行积算处理，最后在液晶显示屏上显示出测量结果(瞬时流量、累积流量及温度、压力数据)。



22

二、典型用途和主要功能特点

主要用途及应用领域：

可用于测量工业生产用和城市居住生活用天然气，即“工业用气”和“民用气”的计量。是目前油田和城市天然气输配计量和贸易计量的首选产品。也可用于测量煤气、液化气、瓦斯气、沼气等其他气体流量。适用于石油、化工、电力、冶金、机械、轻工、制药和城市居住生活中等需要测量气体流量的地方。

主要结构特点

*一体化：结构紧凑性价比高

一台智能一体型旋进旋涡流量计=流量传感器+压力变送器+PT100+流量积算仪，共4个部分组成一体，一套智能一体型旋进旋涡流量计相当于单买上述4台仪表的价格。无机械可动部件，稳定可靠，寿命长，长期运行无须特殊维护；

*一体化：安装简单

因为内置温度和压力传感器，无须再外接，所以减少了压力变送器和PT100的安装，也不再需要用引压管以及压变和PT100的电源线和信号引线。可直接测量流体的流量、压力和温度，并自动实时跟踪补偿和压缩因子修正；

采用汉字点阵显示屏，显示位数多，读数直观方便，显示屏可根据仪表的安装方向，90度任意旋转；可直接显示工作状态下的体积流量、标准状态下的体积流量、总量，以及介质压力、温度等参数；采用双检测技术可有效地提高检测信号强度，并抑制由管线振动引起的干扰；采用国内领先的智能SSP频谱分析技术，有效的抑制了震动和压力波动造成的干扰信号；

*一体化：智能型

自身带有温度压力补偿功能，还可带420mA电流输出，还可选择RS485和HART协议。配合本公司的Fm型数据采集器，可通过因特网或者电话网络进行远程数据传输

1、AJX系列之通用型

主要用途及应用领域：

可用于测量天然气、煤气、瓦斯气、沼气和压缩空气等常见气体流量；也可用于测量自来水、水等常见液体；适用于石油、化工、电力、冶金、机械、轻工、制药和城市居住生活中等需要测量气体和液体流量的地方。

2、AJX系列之隔爆型

主要用途主及特点

可用在防爆级别要求为II B、自燃温度组别为T4，或者防爆级别要求为II C、自燃温度组别为T4T6T中测量具有爆炸性危险气体流量。防爆结构型式为隔爆型。其防爆标志为Exd II BT4和Exd II CT4~T6(不含乙炔)。

三. AJX系列流量测量范围

1、测量气体流量范围

(口径DN: mm, 流量单位: m³/h)

DN	25	32	50		80		100		150		200
			A型	B型	A型	B型	A型	B型	A型	B型	
Q _{min}	1.0	2.0	3.0	2.5	20	10	40	30	100	40	180
Q _{max}	30	60	150	75	400	200	800	600	1800	900	3600
量程比	30: 1	30: 1	30: 1	30: 1	20: 1	20: 1	20: 1	20: 1	18: 1	22: 1	20: 1

注：A型和B型是指同一口径可测量的两种不同的流量范围，即A型侧重于测量较大流量，而B型则用于较小流量的测量。
注：对于DN40、DN65和DN125可用相近口径采取缩径或扩径代带。

2、气体标况流量与工况流量关系式

$$Q_N = \frac{P_a + P}{P_N} \cdot \frac{T_N}{T} \cdot \frac{Z_N}{Z} Q_V$$

式中：

Q_N、Q_V标况流量Nm³/h、工况流量m³/h

P_a、P、P_N当地大气压、工作压力、标准状态下的大气压力

T_N、T标准状态下的绝对温度、工作温度（绝对温度K）

Z_N、Z气体在标况下的压缩系数、气体在工况下的压缩系数

注1：当用钟罩或负压标定时取Z_N/Z=1,对天然气(Z_N/Z)^{1/2}=FZ为超压缩因子。

注2：特别的当气体温度为常温时，可近似简化为下式

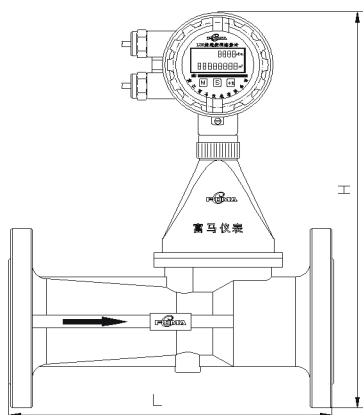
$$Q_N \approx Q_V (P_{表} + 1) \quad \text{式中：} P_{表} \text{表压 (Kg/cm}^2\text{)}$$

3、测量液体流量范围

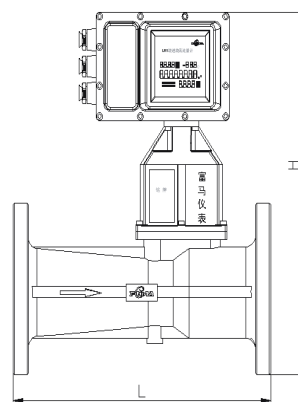
(口径DN: mm, 流量单位: m³/h)

DN	15	20	25	32	50	80	100	150	200
Q _{min}	0.2	0.35	0.5	1	3	5	10	35	50
Q _{max}	2.5	4.0	7	11	30	100	150	370	500
量程比	12: 1	12: 1	14: 1	11: 1	10: 1	20: 1	15: 1	20: 1	10: 1

四、AJX系列与工艺管道连接尺寸



流量计外形图
(圆形转换器)



流量计外形图
(方形转换器)

公称通径 DN (mm)	公称压力 (MPa)	外形尺寸 (mm)		表体材质		重量 (kg)
		表体长度 L	高度 H	不锈钢	铝合金	
25	1.6/2.5/4.0	200	367		√	7
	6.3	200	378	√		10
32	1.6/2.5/4.0	230	383		√	9
	6.3	230	402	√		12
50	1.6/2.5/4.0	230	403		√	11
	6.3	260	421	√		14
80	1.6	330	438		√	11
	2.5/4.0	330	438	√		18
	6.3	330	446		√	21
100	1.6	410	468	√		14
	2.5/4.0	410	475		√	18
	6.3	410	483	√		33
150	1.6	585	542		√	21
	2.5/4.0	585	549	√		52
	6.3	585	572		√	72
200	1.6	700	618	√		41
	2.5	700	626		√	117
	4.0	700	634	√		127

注：法兰连接尺寸符合下列标准
 1.6~4.0MPa(DN25~DN150) GB/T9113.1-2000
 1.6、2.5MPa(DN200) GB/T9113.1-2000
 4.0MPa(DN200) GB/T9119-2000
 6.3MPa(DN25~DN150) GB/T9115.2-2000

五、AJX系列型号代码

1、用户订购本产品时应正确提供公称口径、公称压力、介质最大压力（或压力传感器量程），当用在危险场所时必须注明防爆具体要求。

2、订货时，应按下列格式正确填写。

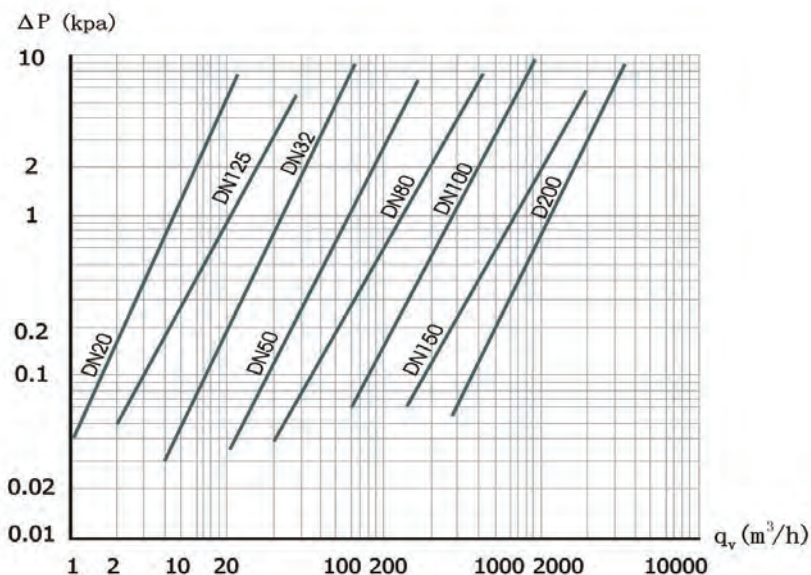
型号	规格代号	说明
AJX-----		AJX 表示上海安钧生产的旋进旋涡流量计
-公称口径	—XX	—XX：数字表示口径，如—25 表示 DN25，等
测量管规格	A-----	标准型
	B-----	变径型
功能	N-----	基本型，带工况脉冲输出和 RS485 通信
	I3-----	带三线制电流输出
	I2-----	带二线制电流输出
	IH-----	带 HART
准确度等级	1.0-----	基本误差限±1.0%
	1.5-----	基本误差限±1.5%

选型举例：AJX50-A-N-1.5(DN50口径，测量管标准结构，基本型，精度为1.5级)

六、AJX系列主要技术参数

- ◆测量流体：天然气等其他气体和液体
- ◆口径系列：DN25-DN200
- ◆准确度等级：±1.0%、±1.5%
- ◆重复性：小于基本误差限绝对值的1/3
- ◆工作电源：外接24~28VDC（二线制）
外接12~28VDC（三线制）
干电池（可连续工作5年）
- ◆输出信号：频率脉冲信号（0~4000Hz）
二线制4~20mA（一组）
三线制4~20mA（二组）
Rs485通信
- ◆电器接口：M20X1.5
- ◆防护等级：IP65
- ◆使用环境条件：环境温度：-30℃~+55℃
相对湿度：5%~95%
大气压力：86KPa~106Kpa
- ◆工作条件：介质温度：-20℃~+70℃
公称压力：1.6、2.5、4.0、6.3MPa
- ◆与工艺管道连接：法兰连接
- ◆安装方式（可选择）：水平、垂直、倾斜
- ◆安装直管道长度要求：上游3D下游2D，调节阀除外（D为流量计口径）
- ◆防爆标志：Exd II BT4和Exd II CT4~T6(不含乙炔)
- ◆掉电保护数据保存10年以上
- ◆转换器显示屏方向可左右前后旋转
- ◆控制信号输出：.上、下限报警
. 关阀报警和电池欠压报警（IC卡控制器用）
- ◆实时数据存储功能：起停记录（最近的1200次启停时间、净流量记录）、.日记录（最近920天内的温度、压力、标准体积流量和总量记录）、.定时时间间隔记录（920条定时时间间隔的日期时间、温度、压力、标准体积流量和总量记录）

$$\Delta P_1 = \frac{\rho}{1.205} \Delta P$$



压力损失曲线

26

式中：

ΔP_1 流量计实际压力损失 (KPa)

ρ 被测介质密度 (kg/m³)

ΔP 介质为干空气时流量计的压力损失(KPa),其特性曲线见上图

七、定货须知

- 1、流量计定货时必须明确型号、名称、规格、测量范围、工作压力、工作温度及被测液体名称等要求。
- 2、流量计自出厂发货期起18个月内，当用户完全遵守产品技术要求和说明书中规定的运输、保管、安装及使用规定下，发现流量计有不符合产品技术标准时，可将仪表退回本厂修理或更换。
- 3、流量计退修时必须附有详细说明仪表实际安装地点的环境条件、测量对象、使用时间、故障现象，并写明退修装运到达地点，联系人姓名、地址、原订单号码、日期等

石化



大庆油田
北京石油化工
上海海洋石油局
新疆博盛石油化工有限公司
中国石油天然气股份有限公司
上海外高桥石化

食品



汇源果汁集团
伊利集团上海分公司
苏州佳格食品有限公司
天津康师傅控股有限公司
烟台北方安德利果汁股份有限公司
贵阳南明老干妈风味食品有限责任公司

医药



吉林修正药业
上海生物制品研究所
江西天新药业有限公司
山东沃华医药科技股份有限公司
泰华医药(杭州)有限公司
湖北李时珍医药集团
河南宛西制药
杭州澳医保灵药业有限公司

内蒙古丰泰发电股份有限公司
浙江嘉善协联热电有限公司
黑龙江双丫山热电厂
湖北襄樊热电厂
河南淇县电厂
海虞热电厂
平桥电厂
巩义电厂



热电

通化钢铁集团股份有限公司
宝钢集团股份有限公司
上海宝钢集团
新疆八一钢铁厂
江阴联合钢铁
凌源钢铁
宁波华业钢结构有限公司
鞍钢股份有限公司



钢铁

福建紫金矿业股份有限公司
山西中达铝业集团
中州铝厂
上海昌鑫冶金高科技有限责任公司
上海浦马冶金自控机械工程有限公司
核工业新疆矿业局
中铝上海铜业有限公司



冶金

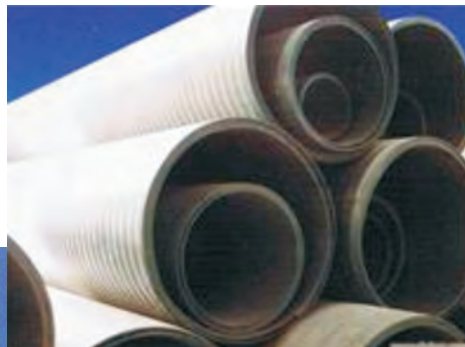
环保



济南中科成水质净化有限公司
常州蓝博节能科技有限公司
苏州思源环保工程有限公司
江苏水星环保工业有限公司
上海市奉贤南桥污水处理厂
上海市安装工程集团有限公司
艺康中国投资有限公司

庆阳市盐环定扬黄续建管理局
青海玉树给水工程
杭州湾污水处理厂
无锡海能环保有限公司
上海隧道工程股份有限公司
中国建材国际工程有限公司

给排水



上海青浦自来水厂
广西桂林水务局
上海市松江自来水公司
上海市水资源办公室
戴德粮行房地产咨询(上海)有限公司

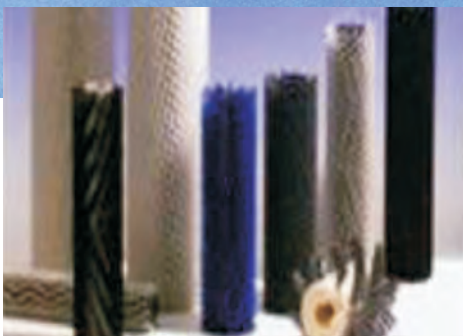
甘肃武都自来水公司
上海重型机械厂
上海日月光集团
常州通用自来水有限公司

浙江雅戈尔集团
绍兴明业印染有限公司
浙江真爱毛纺织有限公司
宁波恒安纺织品有限公司
无锡红豆服饰有限公司
张家港印染厂
上海光学精密机械研究所

上海大学
东华大学
同济大学
清华大学
上海光学精密机械研究所
中国船舶重工集团公司
第704 708 711 726研究所
上海美蓓亚精密机械有限公司

浙江大学
上海交通大学
北京航空航天大学
中国科学院

其他行业
上海通用电气开关有限公司
日立蓄电池(东莞)有限公司
上海浦东机场
江森自控
神华宁煤集团
开利空调
阿特拉斯·科普柯(上海)贸易有限公司



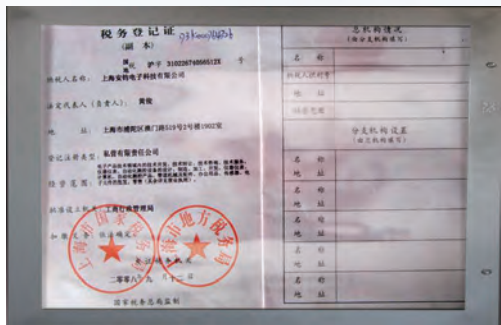
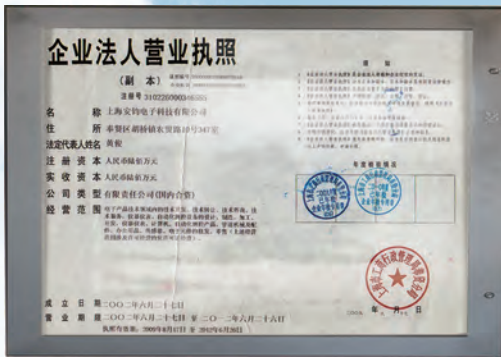
纺织印染



实验室

上海安钧电子科技有限公司专业生产流量计，主要产品有涡街、电磁、V型锥、平衡、椭圆齿轮、超声波、旋进旋涡、液体涡轮、气体涡轮、热式气体、金属转子、气体腰轮流量计和智能流量计算机等。

公司资质 QUALIFICATIONS



营业执照 税务登记证正本
 税务登记证副本 组织机构代码证



制造计量器具许可证

计量型式批准证书

防爆合格证

防爆合格证英文

公司资质 QUALIFICATIONS

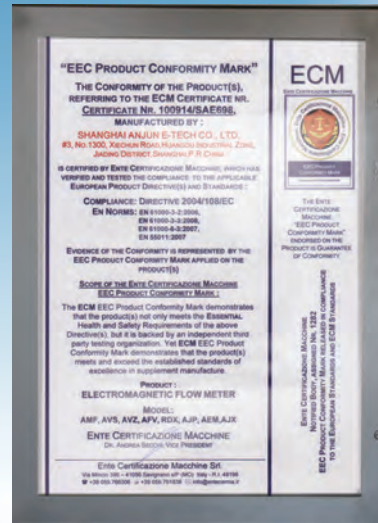
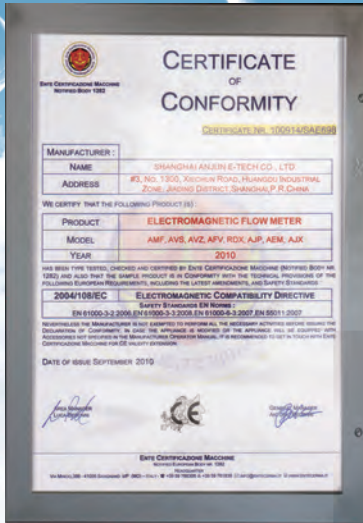


计量合格证 | 防爆合格证
试验合格证书 | 制造计量许可证

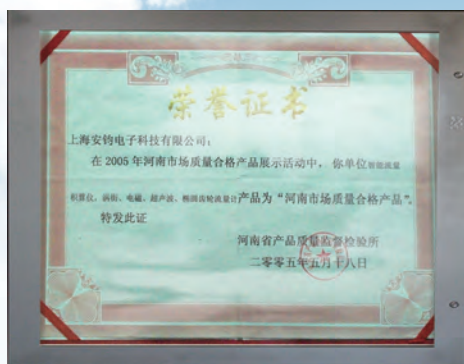


计量合格证 | 计量型式批准证书
 ISO质量证书中文 | ISO质量证书英文

公司资质 QUALIFICATIONS



CE证书 CE证书
CE证书 安钧商标



荣誉证书

开户许可证

科技经营证

计量团体会员证



上海安钧电子科技有限公司

SHANGHAI ANJUN ELECTRONIC TECHNOLOGY CO.,LTD.

地址：上海市嘉定区黄渡工业园谢春路1300弄3号

电话：86-21-51035278 69585611 69585622

86-21-69585633 69585612 69585613

网址：www.anjunsh.com www.LL17.com

www.aetosh.com anjunsh.cn.alibaba.com

销售咨询热线：4000-021-800

