

超高电阻/微小电流测试仪

产品型号: TO-3 / TO-3 Cable
产品品牌: HP-菲舍尔 (HP. FISCHER)
原产地: 德国

TO-3测试仪用于测试高电阻及电阻率, 仪器采用8个高精度参考电阻(200Ω~1G Ω)接入测试线路, 通过放大运算在参考电阻上的压降并计算出整个线路的电流值, 再根据欧姆定律计算出被测物体的电阻值。

采用配套的测试电极, 根据测试电极的几何尺寸, 可以把测试出的电阻值换算为电阻率。可以把电阻-电阻率转换因子设置入仪器, 仪器读数直接为电阻率。

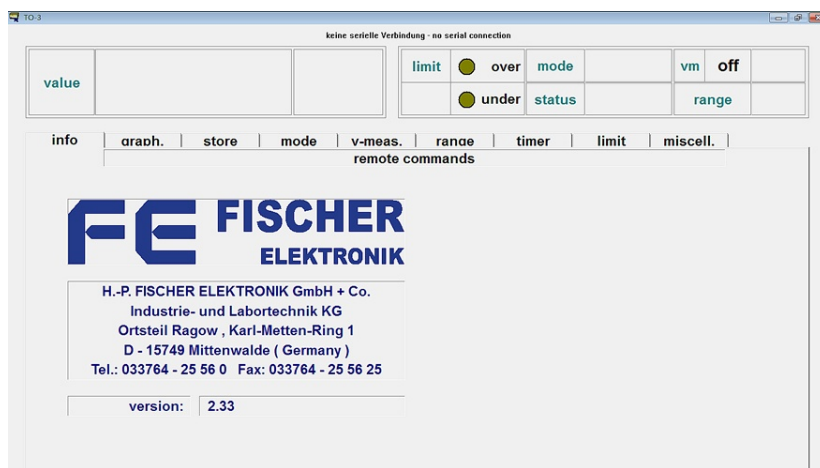
采用TO-3的电流测试模式, 可以测试通过物体的微小电流, 这一功能可用于分析不同电压或时间下通过被测物体的电流特性, 仪器具有vm-step测试模式, 即连续地增加电压测试同一物体, 观察电流的情况。另外, 电流测试模式还可用于错误电流的侦测, 当待测物体上并未施加电压时, 如果侦测到电流, 说明存在错误电流。



TO-3测试仪器可以配套各种电极用于测试固体、粉体及液体的电阻。

GUI 控制软件界面

配套GUI软件远端控制仪器、形成曲线图、保存数据等功能。

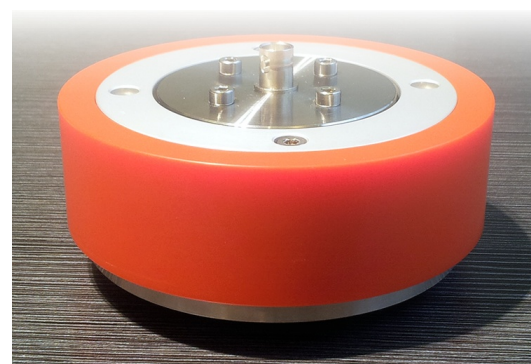


产品特性

- 10/100/500V 固定档测试电压; 按 1V 增量选择 1-500V 之间任意电压
- 双 LCD 显示屏
- 最大测试电流(短路): < 3mA
- 自动或手动选择量程
- 测试结束, 残余电压通过 10kΩ 电阻泄漏
- 测试电压发生故障报警指示
- 仪器故障报警指示
- 自动零位控制
- 测试精确度: +/-0.3%+2 字; +/-1%+2 字 (>10¹¹Ω 量程); +/-1% - +/-50% (>1.6 x 10¹⁴Ω 量程)
- RS232 接口连接个人电脑, 配套软件设置测试参数、输出数据到电脑、形成曲线图、分析储存数据
- 可配套多种测试电极, 测试固体、粉体和液体

注意! TO-3不能用于测试接地的物品, 对于接地的物品需采用TO-3 Cable测试仪。TO-3 Cable测试仪请参考附录说明。

TE-50 电极



TO-3 采用三电极法测试表面电阻和体积电阻，配套 TE-50 电极符合 DIN 1149-1（表面电阻）和 DIN 1149-2（体积电阻）测试标准。

TE-50 电极由下列部件构成：

- 内圆电极
 - 测试接触面直径 50.4mm
 - 重量 460+/-10g
- 外环电极
 - 圆环内径 69.2mm，外径 89mm
 - 重量 560+/-10g
- 底盘电极：直径 110mm
- 绝缘环及绝缘盘

根据 TE-50 电极的几何尺寸，可以把电阻转换为电阻率，按下列公式换算。可以在配套软件中设置转换常数，仪器直接显示电阻率读数。

表面电阻率换算公式：
$$\rho = R \frac{\pi(d1 + g)}{g}$$

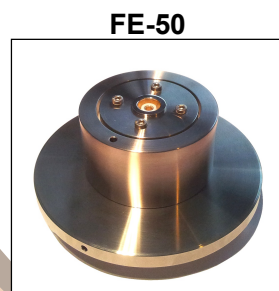
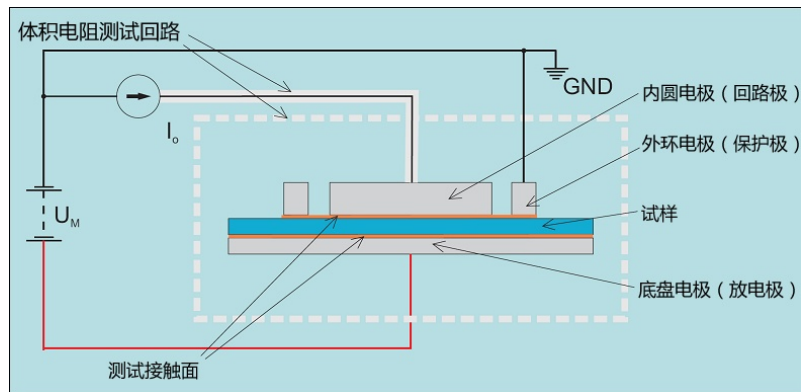
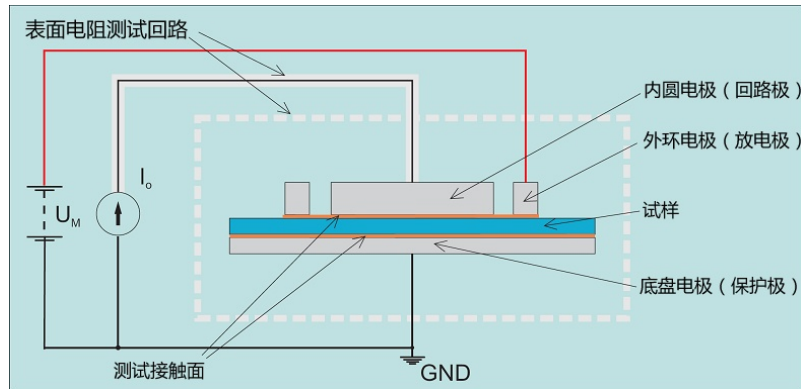
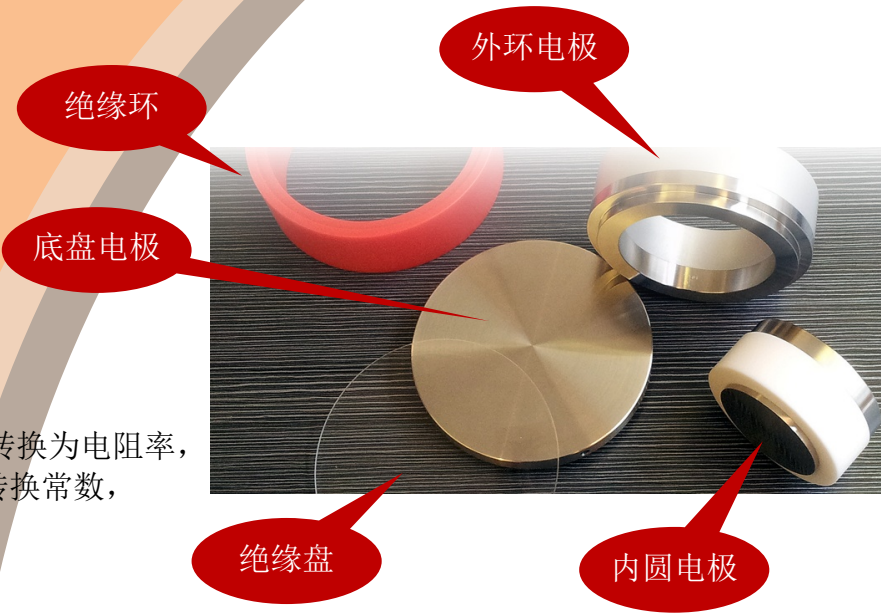
- ρ → 表面电阻率 (Ω)
- R → 表面电阻 (Ω)
- $d1$ → 内圆电极的直径
- g → 内圆电极和外环电极的间距

体积电阻率换算公式：
$$\rho = R \frac{\pi(d1 + g)^2}{4h}$$

- ρ → 体积电阻率 ($\Omega \cdot \text{cm}$)
- R → 体积电阻 (Ω)
- $d1$ → 内圆电极的直径
- g → 内圆电极和外环电极的间距
- h → 测试料样的厚度

还可以选配以下电极符合不同的测试规范：

- FE 50 同心圆测试电极
符合 DIN IEC 60093 规范，测试表面电阻和体积电阻。
外环电极内直径：60mm
内圆电极直径：50mm
表面电阻和表面电阻率换算比率 x 34.56
- FBE-3 / FBE-4 圆柱形测试电极
符合 IEC 61340-4-1 规范，测试地面涂层材料和地板材料的电阻。
电极测试面直径：65mm
FBE-3：5kg，测试接触面为不锈钢
FBE-4：2.5kg，测试接触面为弹性导电橡胶



- **HOF-1 两点测试电极**

符合 DIN 65181 规范，用于航空制造业的导电/静电消散涂层的表面电阻测量
电极结构：两个接触电极为弹性导电硅胶材料
接触电极直径 4mm，接触电极中心距 50mm
手柄为高绝缘材料

HOF-1



- **3501-E 片状材料表面电阻测试电极**

符合 DIN 53482、VDE 0303T3 规范，三电极法测试表面电阻
电极结构：电极间距 1cm，电极长度 10cm，测试面积 10cm²

3501-E



- **PE-01 粉体材料体积电阻测试电极**

用于粉状材料体积电阻测试
测量面积：19.6 平方厘米
测量高度：最大 8 厘米
内电极重量：2 公斤

PE-01



- **TSE 1 布条电阻测试电极**

符合 DIN 54345-5 测试规范，用于在平面织物的布条上测定电阻
测试台尺寸：450mm x 235mm x 100mm
试样布条最大尺寸：350mm x 50mm
夹具咬合力：4.5kg

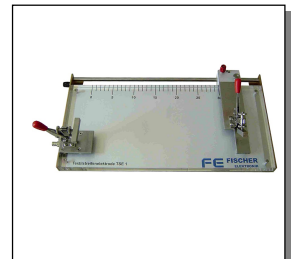
3704-FE



- **AE-30 同心圆重锤电极**

符合 DIN EN 61340-2-3:2000 规范要求，可用于三电极测试法
外圆环橡胶垫外直径：63mm
外圆环橡胶垫内直径：57mm
内圆橡胶垫直径：30mm
橡胶垫硬度：Shore 70+/-5
AE-30-DIN：符合 DIN EN 61340-2-3，重量 2.5kg
AE-30-ANSI：符合 STM11.11，重量 2.27kg
GP-14：底盘电极，直径 140mm

TSE-1



- **FBE-1 三角形地面涂层和地板材料测试电极（配合 TO-3 Cable 使用）**

符合 EN 1081 规范，测试地面涂层材料和地板材料的电阻，
测试体积电阻，点到点电阻，接地电阻
3 个圆柱测试极，测试面为导电橡胶，圆柱测试极中心距 180mm

FBE-1



AE-30



仪器基本参数

仪器操作	<ul style="list-style-type: none"> ● 开始测试 <ul style="list-style-type: none"> ■ 按仪器面板上的<START>键开始测试 ■ 通过配套软件远端控制 ● 结束测试 <ul style="list-style-type: none"> ■ 按仪器面板上的<STOP/ESC>键结束测试 ■ 根据所设置的时间到达后自动停止测试 ■ 通过配套软件远端控制停止
量程档位	8 挡（自动模式）；7 挡（手动模式）
仪器控制	通过仪器面板上的按键或 RS-232 远端控制
标定精确度的取样时间	10 分钟
显示	<ul style="list-style-type: none"> ● 2 行 x 20 位 LCD 显示屏，2 个 ● 测试电压和故障 LED 指示灯 ● 每个按键上 LED 指示灯
超出测量限制	峰鸣器报警，继电器输出 24V/0.5A
超出量程范围	仪器 LCD 和电脑界面同时显示“overrange”或“underrange”
标定输入电源	100-240VAC，50-60Hz，功率 20VA
安全电阻	电源插口安全电阻 1.6 AT；电源开关安全电阻 2.0 AT
远端接口	DB9 端子
接地极	4mm 直径插孔
工作环境温度	15°C-23°C-35°C
工作环境相对湿度	最高 70%，无水气凝结
储存温度	-10°C - +60°C
仪器尺寸	340mm x 150mm x 300mm
仪器重量	5.5kg
德国安全级别	1
保护级别	IP40

电阻/电阻率测试

1V 测试电压	$0.9 \times 10^3 \Omega - 3.3 \times 10^{12} \Omega$
10V 测试电压	$9 \times 10^3 \Omega - 3.3 \times 10^{12} \Omega$
100V 测试电压	$90 \times 10^3 \Omega - 0.33 \times 10^{15} \Omega$
500V 测试电压	$450 \times 10^3 \Omega - 1.6 \times 10^{15} \Omega$
电阻率转换常数 F	0.01m - 99.99m 0.01cm - 99.99cm 0.01mm - 99.99mm
量程档位	8 挡（自动模式）；7 挡（手动模式）
读数显示方式	4 位，科学表达式 例如：16.55 E9 Ω 表示 16.55 G Ω
测量精确度(23°C +/-1K)	档位 1-5: +/-0.3% +2 字 档位 6: +/-0.5% +2 字 档位 7: +/-1% +2 字 高于 $1.6 \times 10^{14} \Omega$ 时: +/-1% - +/-50%
温度系数(15°C-35°C)	+/-0.1%/K
测试电压	1-500V 任意可选；10/100/500V 固定挡
测试电压精确度(23°C)	+/-0.2%
测试电压温度系数	+/-0.01%/K

...续上表

测试电流	最大 3mA@10kΩ
测试电压过载保护	
10V 测试电压	20VDC
100V 测试电压	200VDC
500V 测试电压	750VDC
其他 1-500V 测试电压	2 x 测试电压, 最大 750VDC
测试电压关闭后	通过 10kΩ 接地释放
允许外部测试电压	关闭内部测试电压后, V _m 端口不能超过: +/-100VDC
R _x /I _x 测试插孔	Coax 同轴接口 13/4
GND/V _m 插孔	4mm 接口

电流测试

量程	0.0 x 10 ⁻¹² A - 1.1 x 10 ⁻³ A
读数显示方式	3 位半, 例如 0.0-1.100
量程挡位	8 挡 (自动模式); 7 挡 (手动模式)
测量精确度(23°C +/-1K)	档位 1-5: +/-0.2% +2 字 档位 6: +/-0.5% +2 字 档位 7: +/-1% +2 字
测试线路参考电阻	档位 1: 200Ω 或 1.1kΩ (自动转换) 档位 2: 10.1kΩ 档位 3: 100kΩ 档位 4: 1MΩ 档位 5: 10MΩ 档位 6: 100MΩ 档位 7: 1GΩ
允许输入电压	最大: +/-10V DC
允许输入电流	最大: +/-10mA DC

产品订购配置:

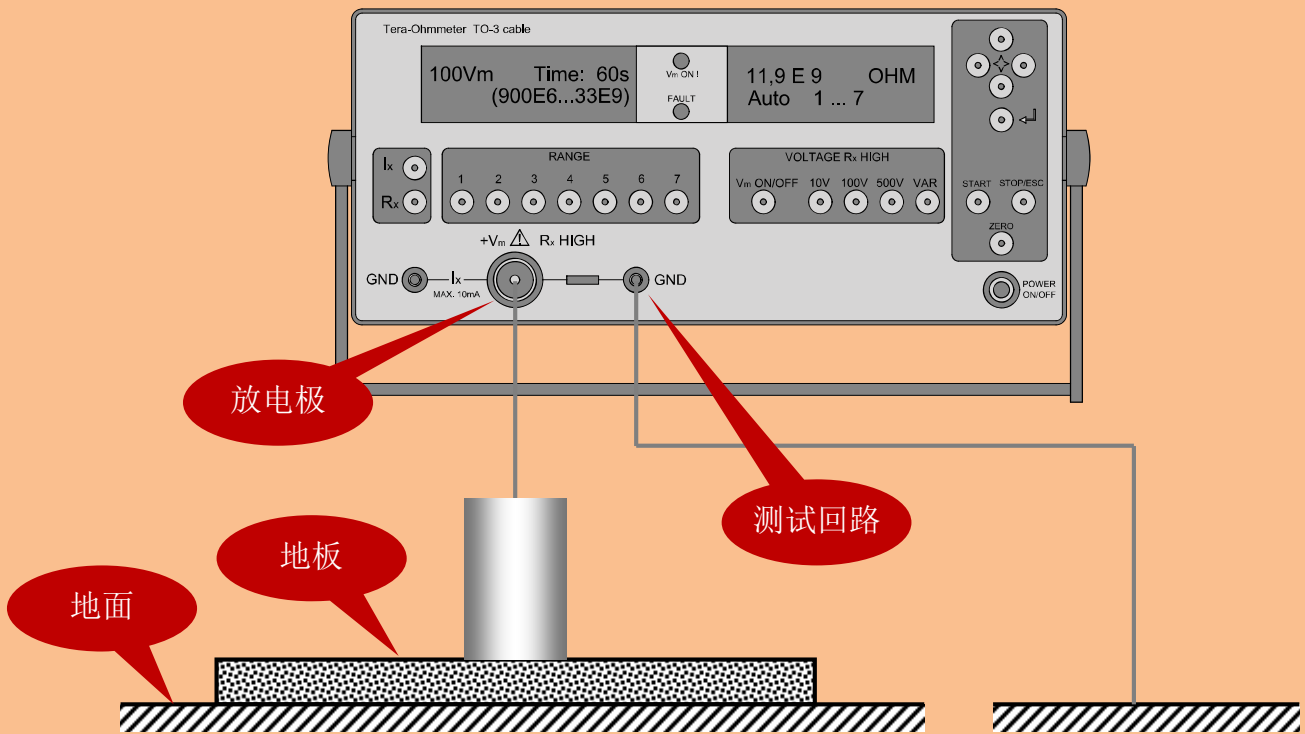
- TO-3 / TO-3 Cable 测试仪
- 同轴缆线, 标配 BNC 转换头
- 红色高压测试线
- 黑色接地测试线
- 电源线
- GUI 控制软件
- RS232 数据线
- 中/英文说明书
- 测试电极按具体需求配置

- 选配: 同轴缆线转换器 (用于把 TO-3 Cable 转换为三电极测试法)

附录 – TO-3 Cable 测试仪

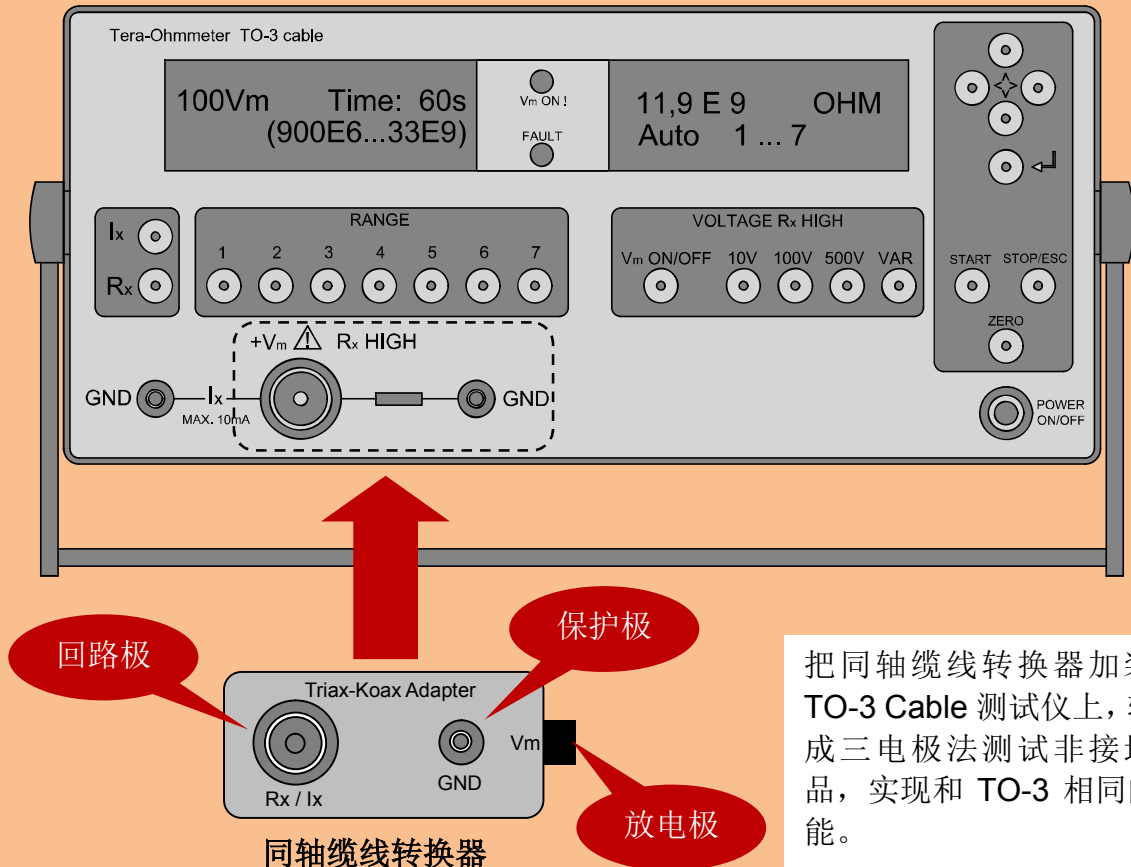
TO-3 Cable 可以采用二电极法测试接地的物品，例如已经铺设完成的地板、浸泡在液体中的电缆等。

示意图：测试接地的地板



TO-3 Cable 仪器中间的插孔为放电极，输出测试电压，右边 GND 是回路插孔，通过二电极法回路测试地板的电阻。

TO-3 Cable 测试仪



把同轴缆线转换器加装到 TO-3 Cable 测试仪上，转换成三电极法测试非接地物品，实现和 TO-3 相同的功能。