

EE100Ex



EE100Ex是专为可靠测量爆炸性危险区域的相对湿度（RH）和温度（T）而研发的一款本安型温湿度变送器，可以工作在高达1区的气体环境中，符合ATEX（欧洲）和IECEX（国际）标准。

测量性能

EE100Ex配置了异常坚固的传感探头，内置于探头中的电子器件实行注塑密封保护，并且敏感元件使用了E+E特殊的镀膜技术，保证了其在0…100%RH和-40…60°C工作范围内优异的测量精度和良好的长期稳定性。

外壳结构

变送器可整体放置于爆炸性危险区域。基于其防护等级高达IP65的金属外壳和多种可选的过滤帽，EE100Ex可以广泛应用在诸如综合管廊、危险存储室和制药工业等苛刻应用领域中。

供电和输出

EE100Ex变送器可通过任何本安型电源或齐纳安全栅进行供电。其不仅可以测量相对湿度（RH）和温度（T），还可以计算露点温度（Td）和霜点温度（Tf）。测量值以两路4…20mA两线制隔离信号输出。

本安型温湿度变送器



典型应用

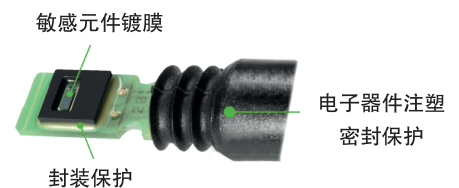
爆炸性、危险存储室
 综合管廊
 制药工业

特点

可工作在气体1区
 坚固的传感探头
 铝制外壳，防护等级IP65
 依据DIN EN 10201-3.1标准出具的产品检测报告

敏感元件镀膜保护

E+E特殊的镀膜保护技术是在敏感元件活性表面和引脚添加一种保护层。该保护层通过防止污染物在敏感元件活性表面及引脚处沉积而引起的漂移，从而保证传感器在灰尘、粉尘和油污等恶劣工况环境中的测量性能并提高其长期稳定性。



Ex-分类

欧洲(ATEX)

证书: TPS 19 ATEX 038892 0008 X (认证机构: TÜV SÜD Product Service GmbH)
 安全参数: $U_i = 28V$; $I_i = 100mA$; $P_i = 700mW$; $C_i = 2.2nF$; $L_i \approx 0mH$
 Ex-设计规范: II 2G Ex ia IIB T4 Gb

国际(IECEX)

证书: IECEx TPS 18.0014 X (认证机构: TÜV SÜD Product Service GmbH)
 安全参数: $U_i = 28Vdc$; $I_i = 100mA$; $P_i = 700mW$; $C_i = 2.2nF$; $L_i \approx 0mH$
 Ex-设计规范: Ex ia IIB T4 Ta = -40°C...60°C Gb

技术数据

测量值

相对湿度

测量范围	0...100%RH		
精度 ¹⁾	20...30°C	RH≤90%	±2%RH
(包含滞后性、非线性和重复性)	20...30°C	RH>90%	±3%RH
	-20...40°C		±3%RH

温度

测量范围	-40...60°C
精度 (在20°C时)	±0.2°C

计算参数²⁾

露点温度[Td]
霜点温度[Tf]

输出

模拟输出	2x4...20mA, 两线制, 可设置
------	----------------------

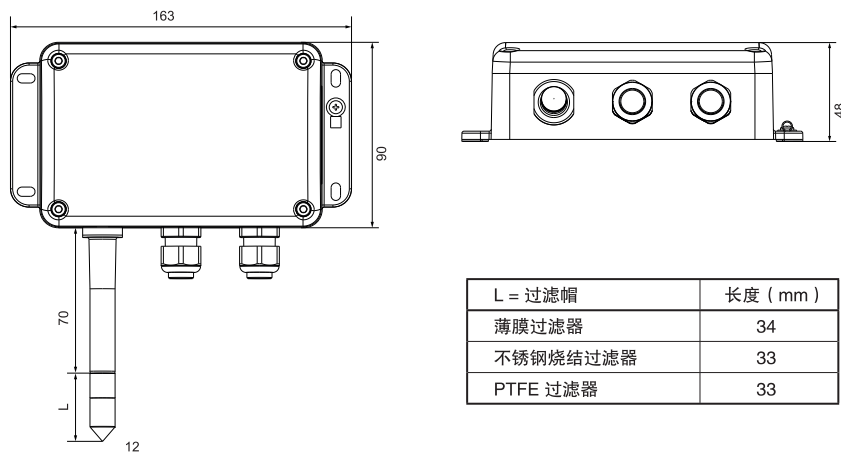
概述

供电电源U _v	
本安型隔离栅	11V+R _L *0.02A<U _v <28V DC (R _L =负荷电阻)
安全参数	U _i =28V; I _i =100mA; P _i =700mW; C _i =2.2nF; L _i ≈0mH
电路连接	接线端子, 最大1.5mm ²
电缆格兰头	M16x1.5, 黄铜, 镀镍
防护等级	IP65
温度范围	
工作范围	-40...60°C
存储范围	-20...60°C
材质	
外壳	铝制 (Al Si9 Cu3)
探头	ABS
安全安装区域	EPL: Gb (气体1区)
Ex认证	ATEX II 2G Ex ia IIB T4 Gb IECEX Ex ia IIB T4 Ta = -40°C... 60°C Gb
电磁兼容性	EN61326-1 EN61326-2-3 工业环境



- 1) 溯源至由NIST, PTB, BEV 等管理的国际标准
精度的描述考虑了工厂校准时两倍标准误差所导致的不确定性 (2倍标准误差)
精度计算依据EA-4/02 和GUM 标准 (可参考测量不确定度说明)
- 2) 测量精度请使用“E+E 湿度计算器”或参考“湿度测量原理”文件, 下载路径: www.epluse.com

安装尺寸图 (mm)



订货向导

		EE100Ex-
硬件	类型	墙面型
	过滤器	薄膜过滤器
		不锈钢烧结过滤器
		PTFE 过滤器
	电路连接	M16 x 1.5单接头 M16 x 1.5双接头
Ex-认证	ATEX和IECEX	
软件	测量参数输出1 ¹⁾	相对湿度RH [%]
		温度T [°C]
		温度T [°F]
		露点温度Td [°C]
		露点温度Td [°F]
		霜点温度Tf [°C]
		霜点温度Tf [°F]
	输出1 下限	数值
	输出1 上限	数值
	测量参数输出2	相对湿度RH [%]
		温度T [°C]
		温度T [°F]
		露点温度Td [°C]
		露点温度Td [°F]
霜点温度Tf [°C]		
霜点温度Tf [°F]		
输出2 下限	数值	
输出2 上限	数值	

1) 将输出1 定义为最常用测量参数，输出1 必须始终处于连接状态

订货示例

EE100Ex-T1F2E22EX8MA10SAL0SAH100MB1SBL0SBH50

类型: 墙面型
 过滤器: 薄膜过滤器
 电路连接: M16 x 1.5双接头
 Ex-认证: ATEX和IECEX
 测量参数输出1: 相对湿度RH [%]
 输出1下限: 0
 输出1上限: 100
 测量参数输出2: 温度[°C]
 输出2下限: 0
 输出2上限: 50

附件

适用于未使用电缆格兰的密封塞 [HA011402](#)
 12mm探头保护帽 [HA010783](#)