

USB2884/5/6 同步采集卡

产品使用手册

北京阿尔泰科技发展有限公司

V6.00.04

■ 关于本手册

本手册为阿尔泰科技推出的 USB2884/5/6 同步采集卡的硬件使用说明书，其中包括快速上手、产品功能概述、设备特性、AD 模拟量输入、数字量输入输出、演示系统简易使用、产品保修、修改历史等。

文档版本：V6.00.04

目 录

■ 关于本手册.....	2
■ 1 快速上手.....	6
1.1 产品包装内容.....	6
1.2 安装指导.....	6
1.2.1 注意事项.....	6
1.2.2 应用软件.....	6
1.2.3 软件安装指导.....	6
1.2.4 硬件安装指导.....	6
1.3 设备接口定义.....	6
1.4 板卡使用参数.....	7
■ 2 功能概述.....	8
2.1 产品简介.....	8
2.2 性能描述.....	8
2.3 规格参数.....	8
2.3.1 产品概述.....	8
2.3.2 AD 模拟量输入.....	9
2.3.3 DI 数字量输入.....	9
2.3.4 DO 数字量输出.....	10
2.3.5 板卡功耗.....	10
2.3.6 其他规格参数.....	10
■ 3 设备特性.....	11
3.1 板卡外形图.....	11
3.2 尺寸图及主要元件功能说明.....	11
3.3 接口定义.....	12
■ 4 AD 模拟量输入.....	14
4.1 AD 功能框图.....	14
4.2 AD 校准.....	14
4.3 AD 数据格式及码值换算.....	15
4.3.1 USB2884 AD 双极性模拟量输入的数据格式.....	15
4.3.2 USB2885 AD 双极性模拟量输入的数据格式.....	15
4.3.3 USB2886 AD 双极性模拟量输入的数据格式.....	16
4.4 AD 信号连接.....	16

4.4.1	浮接信号源.....	17
4.4.1.1	差分模式 (DIFF)	17
4.4.2	接地信号源.....	19
4.4.2.1	差分模式 (DIFF)	19
4.5	AD 数据采集注意事项.....	20
4.5.1	使用低阻抗信号源.....	20
4.5.2	使用高质量电缆.....	20
4.5.3	降低相邻通道间的电压差.....	20
4.5.4	在相邻信号通道间插入地信号.....	20
4.5.5	选择合适的采样速率.....	20
4.6	AD 数据存储顺序.....	21
4.7	AD 内时钟与外时钟功能.....	21
4.7.1	时钟输入输出的连接.....	21
4.7.2	AD 内时钟功能.....	22
4.7.3	AD 外时钟功能.....	22
4.8	AD 采集功能.....	22
4.9	AD 触发功能.....	22
4.9.1	触发信号的连接.....	22
4.9.2	AD 触发功能框图.....	23
4.9.3	AD 内触发功能.....	23
4.9.4	ATR 触发功能.....	23
4.9.4.1	边沿触发功能.....	24
4.9.4.2	脉冲触发 (电平触发) 功能.....	24
4.9.5	DTR 触发功能.....	25
4.9.5.1	边沿触发功能.....	25
4.9.5.2	脉冲触发 (电平触发) 功能.....	25
4.10	多卡同步的实现方法.....	25
5	数字量输入输出.....	27
5.1	DI 数字量输入的连接方式.....	27
5.2	DO 数字量输出的连接方式.....	27
6	演示系统简易使用.....	28
6.1	AD 模拟量输入的软件操作.....	28
6.1.1	AD 内触发的软件操作.....	28
6.1.2	AD 外触发的软件操作.....	29
6.1.3	AD 数据存储的软件操作.....	29

■ 7 产品保修.....	30
7.1 保修.....	30
7.2 技术支持与服务.....	30
7.3 返修注意事项.....	30
■ 8 修改历史.....	31
■ 附录 A：各种标识、概念的命名约定.....	32

1 快速上手

本章主要介绍初次使用 USB2884/5/6 需要了解和掌握的知识，以及需要的相关准备工作，可以帮助用户熟悉 USB2884/5/6 使用流程，快速上手。

1.1 产品包装内容

打开 USB2884/5/6 板卡包装后，用户将会发现如下物品：

- USB2884/5/6 板卡一个。
- 阿尔泰科技软件光盘一张，该光盘包括如下内容：
 - 1)、本公司所有产品驱动程序，用户可在 USB 目录下找到 USB2884/5/6 驱动程序。
 - 2)、用户手册（pdf 格式电子版文档）。

1.2 安装指导

1.2.1 注意事项

- 1)、取卡时只能握住卡的边缘或金属托架，不要触碰电子元件，防止芯片受到静电的危害。
- 2)、用手触摸机箱的金属部分来移除身体所附的静电，也可使用接地腕带。
- 3)、检查板卡上是否有明显的外部损伤如元件松动或损坏等。如果有明显损坏，请立即与销售人员进行联系，切勿将损坏的板卡安装至系统。

1.2.2 应用软件

用户在使用 USB2884/5/6 时，可以根据实际需要安装相关的应用开发环境，例如 Microsoft Visual Studio、LabVIEW 等。

1.2.3 软件安装指导

在不同操作系统下安装 USB2884/5/6 的方法一致，在本公司提供的光盘中含有安装程序 Setup.exe，用户双击此安装程序按界面提示即可完成安装。

1.2.4 硬件安装指导

通过 USB 电缆连接板卡与系统，开机后系统会自动弹出硬件安装向导，用户可选择系统自动安装或手动安装。

- 1)、系统自动安装按提示即可完成。
- 2)、手动安装过程如下：
 - ① 选择“从列表或指定位置安装”，单击“下一步”。
 - ② 选择“不要搜索。我要自己选择要安装的驱动程序”，单击“下一步”。
 - ③ 选择“从磁盘安装”，单击“浏览”选择 INF 文件。

注：INF 文件默认存储在 C:\ART\USB2884/5/6\Driver\INF\Win2K&XP&Vista 或 WIN32&WIN64。

- ④ 选择完 INF 文件后，单击“确定”、“下一步”、“完成”，即可完成手动安装。

1.3 设备接口定义

USB2884/5/6 相关接口信息可以参见本手册接口定义章节。

1.4 板卡使用参数

- ◆ 工作温度范围：0℃ ~ 50℃
- ◆ 存储温度范围：- 20℃ ~ +70℃

2 功能概述

本章主要介绍 USB2884/5/6 的系统组成及基本特性，为用户整体了解 USB2884/5/6 的相关特性提供参考。

2.1 产品简介

USB2884/5/6 是一款同步采集卡。该板卡提供 6 路差分模拟量输入，16/14/12 位 ADC；16 路数字量输入；16 路数字量输出。

USB2884/5/6 的主要应用场合为：电子产品质量检测、信号采集、过程控制、伺服控制。

2.2 性能描述

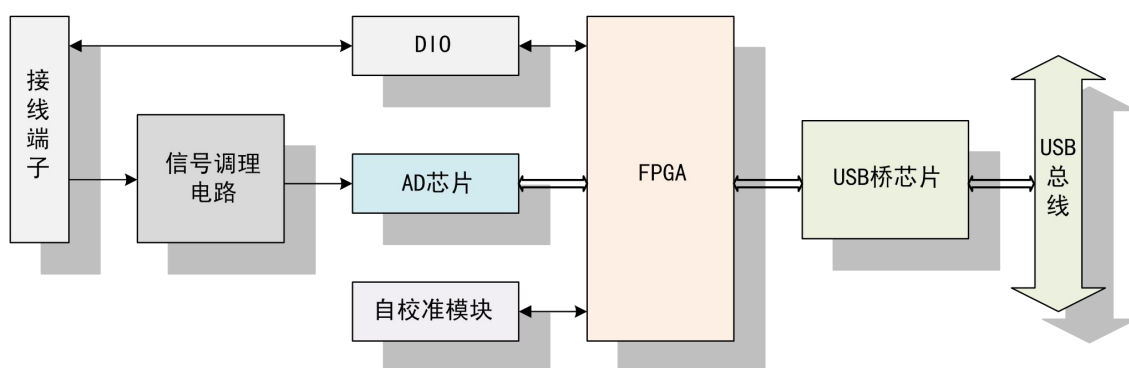


图 2-2-1 USB2884/5/6 系统框图

USB2884/5/6 系统框图主要由信号调理模块、ADC 模块、DIO 模块、自校准模块、FPGA 控制模块、USB 桥芯片模块组成。

ADC 模块可实现对 6 路差分信号的采集。核心采用 16/14/12 位 ADC 转换芯片，可实现对 6 通道的同步转换，转换速率最高为 250KHz，输入量程为 $\pm 10V$ 、 $\pm 5V$ 。

DIO 模块提供 16 路数字量输入、16 路数字量输出。

2.3 规格参数

2.3.1 产品概述

产品型号	USB2884/5/6
产品系列	同步采集卡
总线类型	USB 总线
操作系统	XP、Win7
板卡尺寸	148.29mm × 95.24mm
安装方式	可配导轨（选配）、平面安装

2.3.2 AD 模拟量输入

ADC 分辨率	16 位 (USB2884)		
	14 位 (USB2885)		
	12 位 (USB2886)		
输入通道	6 路差分		
输入量程	±10V、±5V		
最高供电电压	24V		
校准方式	软件自动校准		
采样率	最高 250KS/s		
同步采样	是		
耦合方式	直流耦合		
触发源	软件内触发、ATR 触发、DTR 触发		
触发源输入范围	ATR 输入范围	-10V ~ +10V	
	DTR 输入范围	标准 TTL 电平	
程控增益	1、2、4、8 倍		
输入阻抗	10MΩ		
非线性误差	±1.5 LSB (USB2884) ±0.4 LSB (USB2885) ±0.2 LSB (USB2886)		
增益误差	±0.25% FSR		
外时钟输入范围	最大 250KHz		
存储器深度	8K 字 (点) FIFO 存储器		

2.3.3 DI 数字量输入

通道数	16 路		
电气标准	TTL 兼容		
默认上电状态	低电平		
输入逻辑电平	高电平	最大	5V
		最小	2V
	低电平	最大	0.8V
		最小	0V
过压保护	0 ~ 5V		

2.3.4 D0 数字量输出

通道数	16 路		
电气标准	TTL 兼容		
默认上电状态	低电平		
输出逻辑电平	高电平	最大	5V
		最小	4.4V
	低电平	最大	0.4V
		最小	0
单通道驱动能力	±4mA		
总电流驱动能力	±25mA		

2.3.5 板卡功耗

供电电压	典型值 (mA)	最大值 (mA)
12V	300	350

2.3.6 其他规格参数

板载时钟振荡器：40MHz

3 设备特性

本章主要介绍 USB2884/5/6 相关的设备特性，主要包括板卡外形图、主要元件功能说明、接口定义，为用户在使用 USB2884/5/6 过程中提供相关参考。

3.1 板卡外形图



图 3-1-1 USB2884/5/6 外形图

3.2 尺寸图及主要元件功能说明



图 3-2-1 板卡尺寸图

J1: 信号输入输出连接器

EX_VCC1: 外部电源 (8~24V)

USB1: USB 接口

3.3 接口定义

NC	68	34	NC
NC	67	33	NC
A13+	66	32	A10-
A13-	65	31	A10+
NC	64	30	NC
NC	63	29	NC
A14+	62	28	A11-
A14-	61	27	A11+
NC	60	26	NC
NC	59	25	NC
A15+	58	24	A12-
A15-	57	23	A12+
AGND	56	22	ATR
AGND	55	21	AGND
GND	54	20	GND
GND	53	19	GND
D10	52	18	GND
D11	51	17	D12
D13	50	16	D14
D15	49	15	D16
D17	48	14	D18
D19	47	13	D110
D111	46	12	D112
D113	45	11	D114
D00	44	10	D115
D02	43	9	D01
D04	42	8	D03
D06	41	7	D05
D08	40	6	D07
D010	39	5	D09
D012	38	4	D011
D014	37	3	D013
DTR	36	2	D015
CLK_IN	35	1	CL I_OUT

图 3-3-1 USB2884/5/6 的管脚定义

表 3-3-1: 关于 68 芯 SCSI 型插头的管脚功能概述

信号名称	管脚特性	管脚功能概述	注释
AI0+~AI5+	Input	AD模拟量差分（双端）输入信号的正端	
AI0- ~AI5-	Input	AD模拟量差分（双端）输入信号的负端	
ATR	Input	模拟外触发信号输入	参考地为AGND
DTR	Input	数字外触发信号输入	参考地为GND
CLK_IN	Input	板外时钟输入	参考地为GND
CLK_OUT	Input	板内时钟输出	参考地为GND
DI0~DI15	Input	数字量输入	参考地为GND
DO0~DO15	Output	数字量输出	参考地为GND
AGND	GND	模拟信号地	
GND	GND	数字信号地	
NC		保留	

4 AD 模拟量输入

本章主要介绍 USB2884/5/6 AD 模拟量输入的相关性质，主要包括 AD 模拟量输入功能框图、AD 校准、信号连接、AD 采集、AD 触发等，为用户在使用 USB2884/5/6 过程中提供相关参考。

4.1 AD 功能框图

USB2884/5/6 的模拟输入部分主要由输入保护、输入选择、程控放大、低通滤波、模数转换、数据缓存、触发控制等模块组成。

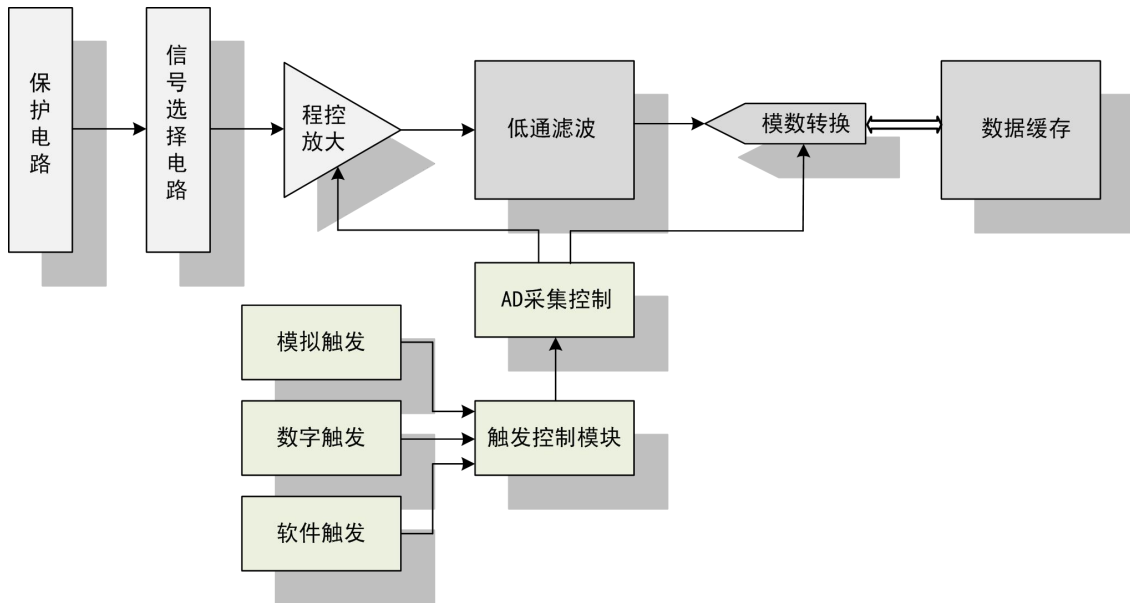


图 4-1-1 AD 功能框图

程控放大：模拟输入信号需经程控放大模块进行放大或衰减，以确保模数转换的最高精度。

低通滤波：截止频率 1MHz，可有效降低高频噪声并减少频率混叠。

模数转换：将输入的模拟电压信号转换为数字信号，USB2884/5/6 使用 16/14/12 位的 ADC，可实现每通道最高 250KHz 的采样率。

数据缓存：一种先进先出的数据缓存器，确保在采集过程中没有数据丢失。USB2884/5/6 可存储 8K 采样点。

触发控制模块：USB2884/5/6 支持软件触发、模拟触发、数字触发。

4.2 AD 校准

USB2884/5/6 模拟量输入校准方式为 AD 软件自动校准。AD 软件自动校准能在不使用任何外部信号、参考电压或测量设备的情况下，通过 AD 校准软件就能测量并校准偏移误差和增益误差。

产品出厂时已经校准，校准常量被保存在固定的存储区域。

由于误差会随着时间和温度变化，建议用户在需要时重新校准。



在 AD 校准开始前，请至少将采集卡预热 15 分钟，且自动校准时，采集卡不要连接任何外部信号，将连接到板卡接口的信号线拔下即可。

4.3 AD 数据格式及码值换算

USB2884/5/6 的输入量程有 $\pm 10V$ 、 $\pm 5V$ ，以适应不同大小的模拟输入信号。



用户若将超出最大模拟输入电压范围的信号连接至板卡会造成数据采集失真甚至设备损坏，由此造成的损坏本公司不承担任何责任。

4.3.1 USB2884 AD 双极性模拟量输入的数据格式

表 4-3-1: USB2884 AD 双极性模拟量输入的数据格式

输入	AD原始码(二进制)	AD原始码(十六进制)	求补后的码(十进制)
正满度	0111 1111 1111 1111	7FFF	65535
正满度-1LSB	0111 1111 1111 1110	7FFE	65534
中间值+1LSB	0000 0000 0000 0001	0001	32769
中间值(零点)	0000 0000 0000 0000	0000	32768
中间值-1LSB	1111 1111 1111 1111	FFFF	32767
负满度+1LSB	1000 0000 0000 0001	8001	1
负满度	1000 0000 0000 0000	8000	0

注：当输入量程为 $\pm 10V$ 、 $\pm 5V$ 时，即为双极性输入，下面以标准 C（即 ANSI C）语法公式说明如何将补码数据换算成电压值：

$$\pm 10V \text{ 量程: Volt}=(20000.00/65536)*((ADBuffer[0] \wedge 0x8000)\&0xFFFF)-10000.00$$

$$\pm 5V \text{ 量程: Volt}=(10000.00/65536)*((ADBuffer[0] \wedge 0x8000)\&0xFFFF)-5000.00$$

4.3.2 USB2885 AD 双极性模拟量输入的数据格式

表 4-3-2: USB2885 AD 双极性模拟量输入的数据格式

输入电压值	AD原始码(二进制)	AD原始码(十六进制)	求补后的码(十进制)
正满度	xx01 1111 1111 1111	1FFF	16383
正满度-1LSB	xx01 1111 1111 1110	1FFE	16382
中间值+1LSB	xx00 0000 0000 0001	0001	8193
中间值(零点)	xx00 0000 0000 0000	0000	8192
中间值-1LSB	xx11 1111 1111 1111	3FFF	8191
负满度+1LSB	xx10 0000 0000 0001	2001	1
负满度	xx10 0000 0000 0000	2000	0

注：① 表中的 xxxx 表示不用作 AD 的实际数据位。

② 当输入量程为 $\pm 10V$ 、 $\pm 5V$ 时，即为双极性输入，下面以标准 C（即 ANSI C）语法公式说明如何将补码数据换算成电压值：

$$\pm 10V \text{ 量程: Volt}=(20000.00/16384)*((ADBuffer[0] \wedge 0x2000)\&0x3FFF)-10000.00$$

$$\pm 5V \text{ 量程: Volt}=(10000.00/16384)*((ADBuffer[0] \wedge 0x2000)\&0x3FFF)-5000.00$$

4.3.3 USB2886 AD 双极性模拟量输入的数据格式

表 4-3-3: USB2886 AD 双极性模拟量输入的数据格式

输入电压值	AD原始码(二进制)	AD原始码(十六进制)	求补后的码(十进制)
正满度	xxxx 0111 1111 1111	7FF	4095
正满度-1LSB	xxxx 0111 1111 1110	7FE	4094
中间值+1LSB	xxxx 0000 0000 0001	001	2049
中间值(零点)	xxxx 0000 0000 0000	000	2048
中间值-1LSB	xxxx 1111 1111 1111	FFF	2047
负满度+1LSB	xxxx 1000 0000 0001	801	1
负满度	xxxx 1000 0000 0000	800	0

注：① 表中的 xxxx 表示不用作 AD 的实际数据位。

② 当输入量程为 ±10V、±5V 时，即为双极性输入，下面以标准 C（即 ANSI C）语法公式说明如何将补码数据换算成电压值：

$$\pm 10V \text{ 量程: Volt} = (20000.00/4096) * ((ADBuffer[0] \wedge 0x800) \& 0xFFF) - 10000.00$$

$$\pm 5V \text{ 量程: Volt} = (10000.00/4096) * ((ADBuffer[0] \wedge 0x800) \& 0xFFF) - 5000.00$$

4.4 AD 信号连接

信号源分为：浮接信号源、接地信号源

表 4-4-1: 模拟量输入信号连接概述

模拟信号 接地连接方式	浮接信号源	接地信号源
	<p>含义：浮接信号源是指没有与建筑物的接地系统连接，但是有一个隔离参考点的信号源。</p> <ul style="list-style-type: none"> ◆ 变压器、热电偶； ◆ 电池设备； ◆ 拥有隔离输出的仪器或者设备 	<p>含义：接地信号源是指与地系统连接的信号源，即它本身内部地和建筑物的接地系统是连接的。</p> <ul style="list-style-type: none"> ◆ 接入建筑供电系统的仪器和设备的非隔离输出
差分模式 (DIFF)		

4.4.1 浮接信号源

浮接信号源是指没有与建筑物的接地系统连接，但是有一个隔离参考点的信号源。拥有隔离输出的仪器或者设备就是一个浮接信号源。常见的浮接信号源有变压器、热电偶、电池供电设备、隔离放大器的输出、光耦隔离器等。



用户在测量浮接信号源时，请务必将信号源的负端连接至 AI GND（直接或经过偏置电阻连接），否则，信号源可能会浮动到采集卡的最大工作电压范围之外，甚至损坏测试设备。

4.4.1.1 差分模式（DIFF）

（1）适用场合

当输入通道满足以下任何条件时，推荐使用差分模式连接：

- 输入信号电平较低（ $<1V$ ）
- 连接信号与设备间的导线长度 $>3m$
- 输入信号需要一个隔离（单独）的地参考点或返回信号
- 信号导线通过的环境较嘈杂
- 模拟输入通道（AI+、AI-）都是有效信号

差分连接方式可有效降低噪声干扰和增强共模噪声抑制。

（2）连接方式

直接连接

对于内阻小于 100Ω 的直流耦合浮接信号源，推荐使用直接连接方式。即将信号源的正端直接连接至 AI+，将信号源的负端直接连接至 AI-和 AI_GND，如图 4-4-1 所示。

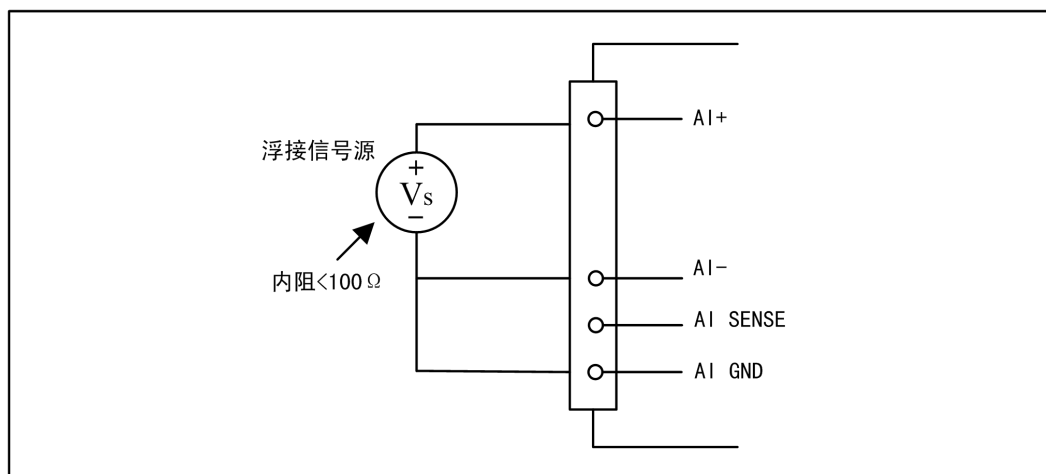


图 4-4-1 浮接信号源差分（DIFF）连接 -- 直接连接

单个偏置电阻连接

对于内阻较大的浮接信号源，推荐使用单个电阻连接方式。即将信号源的正端直接连接至 AI+，将信号源的负端直接连接至 AI-，且需将信号源的负端通过偏置电阻 R 连接至 AI_GND，其中电阻 R 为信号源内阻的 100 倍，如图 4-4-2 所示。

当浮接信号源的内阻较大时，会使大部分静电噪声耦合到正极（由于负极和地连接），造成信号的严重失衡。在这种情况下，使用单个电阻连接方式，偏置电阻会使信号路径接近平衡，两端耦合等量的噪声，这样可更好地抑制静电耦合噪声。

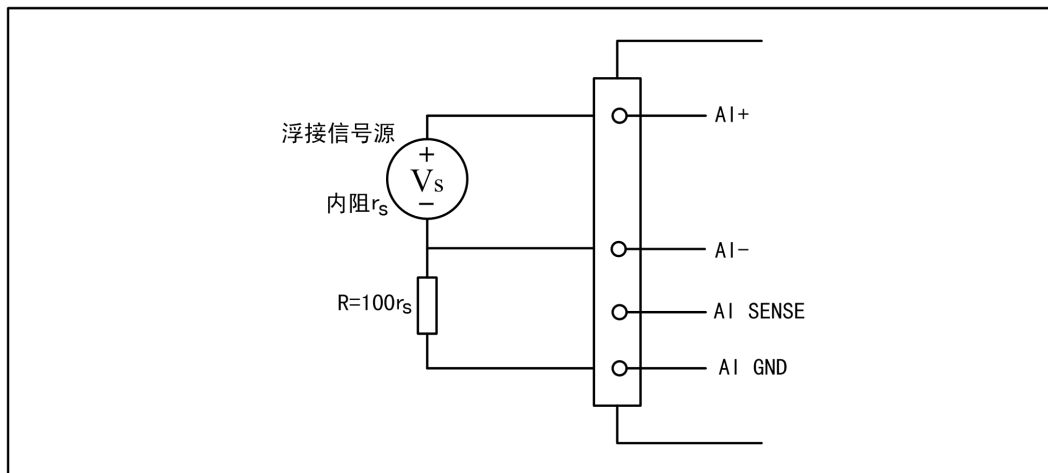


图 4-4-2 浮接信号源差分 (DIFF) 连接 -- 单个偏置电阻连接

平衡偏置电阻连接

对于内阻较大的浮接信号源，也可以通过平衡偏置电阻的连接方式平衡信号路径。即在信号源正端与 AI_GND 间增加同样阻值大小的偏置电阻 R，如图 4-4-3 所示。

在这种情况下，使用平衡偏置电阻连接相比单个偏置电阻连接可提供略好的噪声抑制，但会降低信号源的带载能力并引入增益误差。例如，源阻抗是 2K 欧姆，这两个电阻分别是 100K 欧姆，因此负载电阻为 200K 欧姆并产生-1%的增益差。

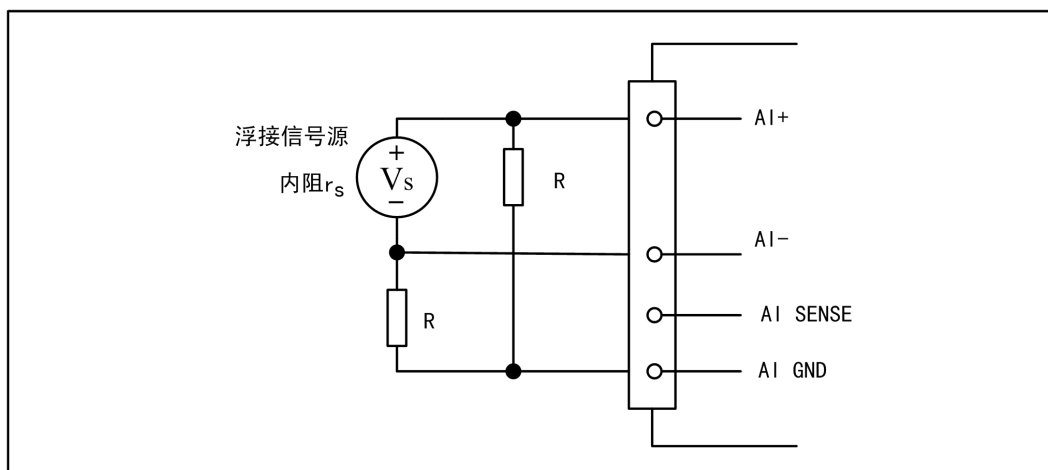


图 4-4-3 浮接信号源差分 (DIFF) 连接 -- 平衡偏置电阻连接

交流耦合信号源连接

对于交流耦合（电容耦合）的浮接信号源，若信号源内阻较小，可以选择一个阻值范围在 $100\text{k}\Omega \sim 1\text{M}\Omega$ 的偏置电阻，并将电阻两端分别连接至信号源正端及 AI_GND，同时将信号源负端连接至 AI_GND。选择阻值范围在 $100\text{k}\Omega \sim 1\text{M}\Omega$ 的偏置电阻，即不会影响到带载能力，也不能因为输入偏置电流而产生明显的输入偏置电压。如果信号源的输出阻抗较大，可以选用上述平衡偏置电阻连接的方式，如图 4-4-4 所示，此种连接方式同样会降低信号源的带载能力并引入增益误差。

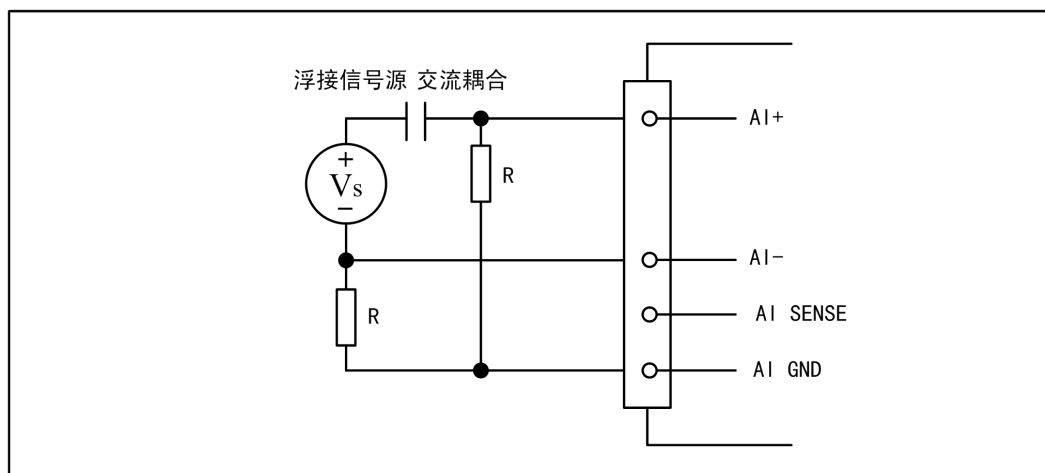


图 4-4-4 浮接信号源差分 (DIFF) 连接 -- 交流耦合信号源平衡偏置电阻连接

4.4.2 接地信号源

接地信号源是指与地系统连接的信号源，即它本身内部地和建筑物的接地系统是连接的。

假定测量设备与信号源接入到同一个供电系统的条件下，信号源已经连接到与设备相关的公共接地点。则接入建筑供电系统的仪器和设备的非隔离输出都属于接地信号源。

连接到同一个建筑供电系统的两个仪器，地之间的电势差通常在 1 到 100mV 之间。如果配线路连接不合理，这个差值会更大，在数据采集系统中此差值就表现为测量误差。遵循接地信号源的连接说明可消除被测信号的地电势差。



① 用户在测量接地信号源时，禁止使用参考地单端模式连接相关待测信号，可以选用差分或无参考地单端的连接模式。

② 模拟输入信号需控制在正常量程范围内，否则会对设备造成损坏。由此造成的损坏本公司不承担任何责任。

4.4.2.1 差分模式 (DIFF)

(1) 适用场合

当通道满足以下任何条件时，推荐使用差分模式 (DIFF) 连接：

- 输入信号电平较低 ($<1\text{V}$)
- 连接信号与设备间的导线长度 $>3\text{m}$
- 信号导线通过的环境较嘈杂
- 有两路有效的模拟输入通道 (AI+、AI-)

该连接方式可有效降低噪声干扰并增强共模噪声抑制。

(2) 连接方式

连接方式如下图 4-4-5 所示，图中 V_{cm} 为共模噪声和信号源地与设备地间的接地环路电势差，差分连接方式可有效抑制存在的共模噪声及接地电势差。

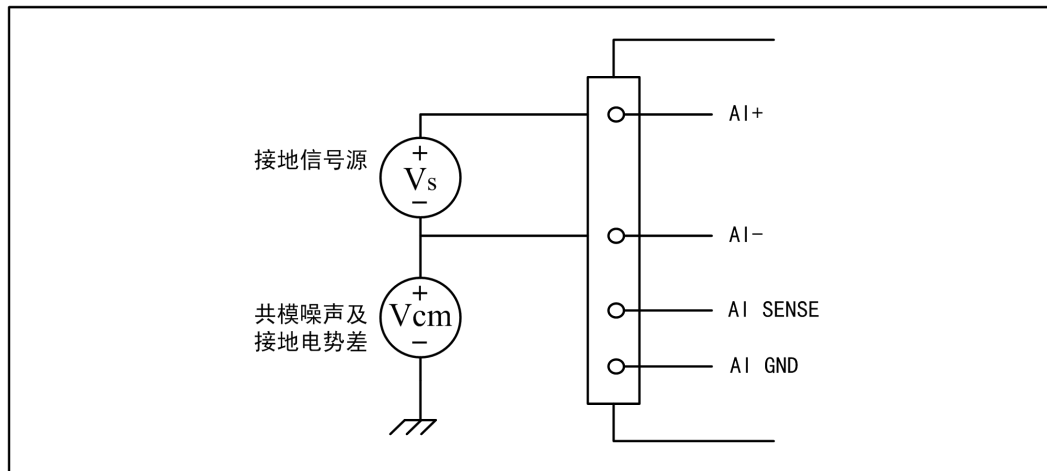


图 4-4-5 接地信号源的差分 (DIFF) 连接

4.5 AD 数据采集注意事项

USB2884/5/6 可以高速扫描模拟输入通道，实现高精度采集。但使用过程中会有一些因素增加系统的建立时间，降低系统测量的准确性。建立时间是指输入信号经 ADC 采样之前，程控放大器将输入信号放大至合适的量程范围内所需要的时间。

用户需注意以下几点，以确保高精度采集的实现。

4.5.1 使用低阻抗信号源

使用低阻抗信号源，可以缩短建立时间，提高系统精确度，建议用户使用阻抗小于 $1K\Omega$ 的信号源。如果用户的信号源为高阻抗信号源，可通过降低采样率或使用一个外部电压跟随来缩短系统的建立时间，使精确度得以提高。

4.5.2 使用高质量电缆

使用高质量电缆可以最大限度地提高精确度，减小串扰、传输线效应和噪声等几个方面的影响。建议用户使用具有良好屏蔽效果的电缆。

4.5.3 降低相邻通道间的电压差

一般情况下，当程控放大器从一个小的输入范围切换到较大的输入范围，并不需要多余的建立时间。但当程控放大器从一个大的输入范围切换到较小的输入范围，建立时间被延长，精确度降低。为此用户应避免这种效果，精心选择接入的信号使相邻通道间的电压范围变小。

4.5.4 在相邻信号通道间插入地信号

在相邻通道间插入地信号，也可缩短建立时间。因为输入信号接地，程控放大器会更快的调整新的输入范围。

4.5.5 选择合适的采样速率

在低速采集系统中，程控放大器可通过降低噪声来增加精度。在高速采集系统中，更多采样点平均分配，采样结果会更加精确。用户需根据实际需求选择合适的采样速率。

4.6 AD 数据存储顺序

举例说明，假设 AD 使能的通道有 0、2、4、5、四个通道

表 4-6-1: 通道数据存储顺序

ADBuffer[]数据	通道	点数
0	0	1
1	2	1
2	4	1
3	5	1
4	0	2
5	2	2
...
4n	0	n+1
4n+1	2	n+1
4n+2	4	n+1
4n+3	5	n+1

则采样的 AD 数据在 ADBuffer[]缓冲区中的排放顺序为：0、2、4、5、0、2、4、5、0……

其他情况依此类推。

说明：点数是指每个通道采集的数据个数。

4.7 AD 内时钟与外时钟功能

4.7.1 时钟输入输出的连接

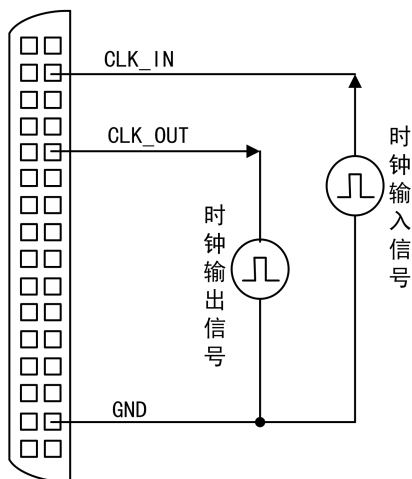


图 4-7-1 时钟输入输出的连接

4.7.2 AD 内时钟功能

AD 内时钟功能是根据用户指定的分频数将板载时钟振荡器经板载逻辑控制电路分频后产生的时钟信号去定时触发 AD 进行转换。

4.7.3 AD 外时钟功能

AD 外时钟功能是指使用板外时钟信号来定时触发 AD 进行转换。

该时钟信号通过板外时钟输入管脚接入。板外时钟信号可以是另外一块板卡的时钟输出，也可以是其他设备如时钟频率发生器等。

4.8 AD 采集功能

在内时钟采集模式下，AD 转换频率为高级程序中设置的采样频率；在外时钟采集模式下，AD 转换频率为外时钟频率；如图 4-8-1 所示。

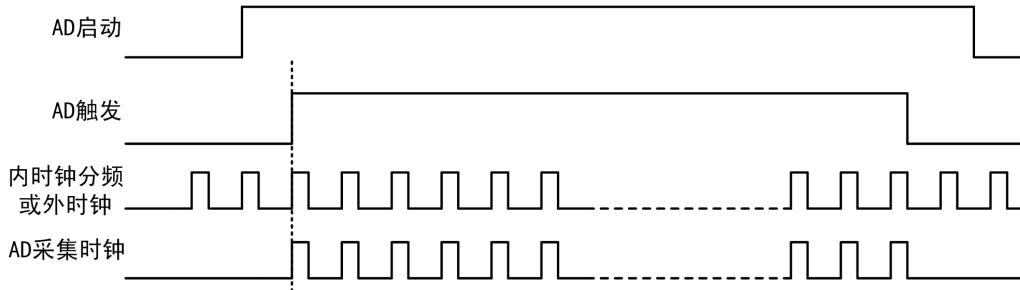


图4-8-1 AD采集

4.9 AD 触发功能

4.9.1 触发信号的连接

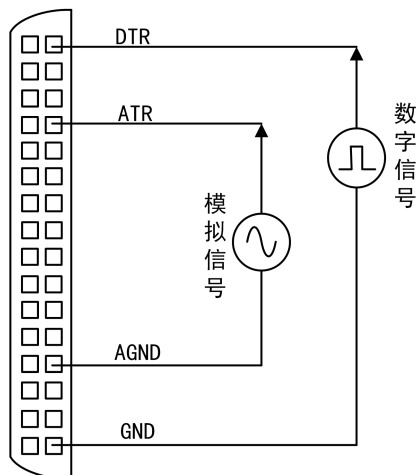


图 4-9-1 触发信号连接

4.9.2 AD 触发功能框图

USB2884/5/6 支持软件触发、ATR 触发、DTR 触发。各种触发源通过软件选择。

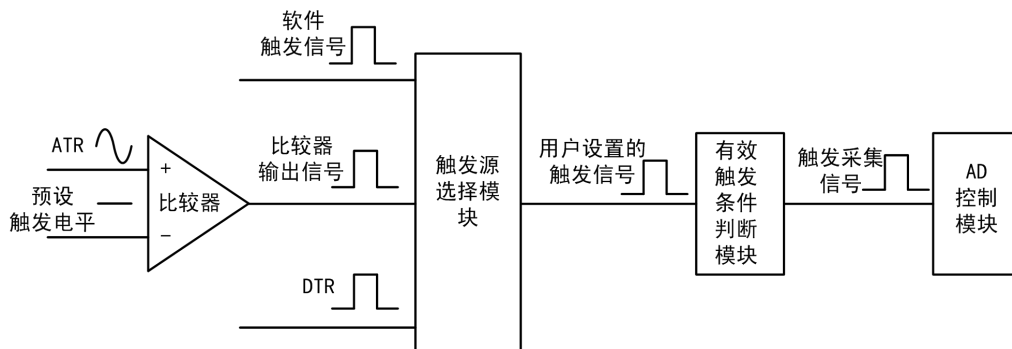


图 4-9-2 AD 触发功能框图

4.9.3 AD 内触发功能

在 AD 内触发采集模式下，点击“开始采集”按钮，AD 并不立刻采集数据，而是要等待软件触发信号到来后才开始采集数据，如图 4-9-3 所示。

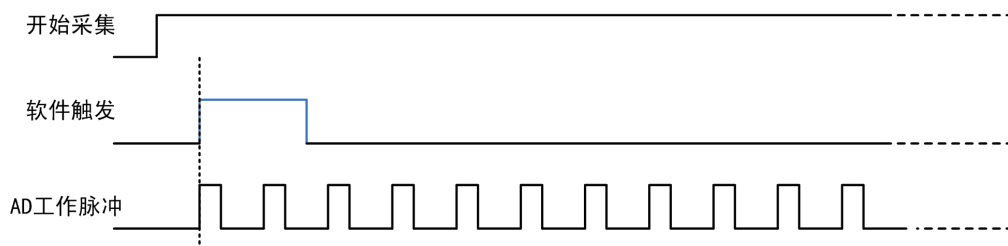


图4-9-3 AD内触发

4.9.4 ATR 触发功能

ATR 触发是将一定范围内变化的模拟信号作为触发源。该触发源信号通过模拟外触发输入管脚接入，与预设触发电平信号进入比较器进行高速比较。比较器输出高低电平来触发 AD 采集，如图 4-9-4 所示。

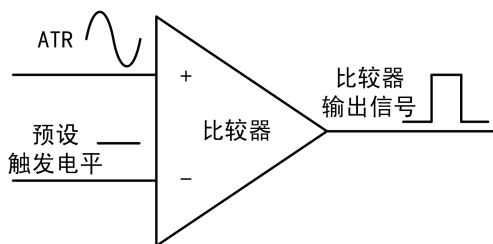


图4-9-4 比较器

在 ATR 触发采集模式下，点击“开始采集”按钮，AD 并不立刻采集数据，而是要等待外部 ATR 信号符合预设条件后才开始采集数据。

ATR 触发方式可分为：边沿负向触发、边沿正向触发、边沿正负向触发、脉冲负向触发、脉冲正向触发、脉冲正负向触发。

4.9.4.1 边沿触发功能

ATR 边沿触发是根据触发源信号相对于触发电平的变化特征来触发 AD 采集的。即利用模拟比较器输出结果的边沿信号作为触发条件。

以 ATR 边沿负向触发为例来说明，具体过程如图 4-9-5 所示。ATR 边沿正向、正负向触发不再陈述。

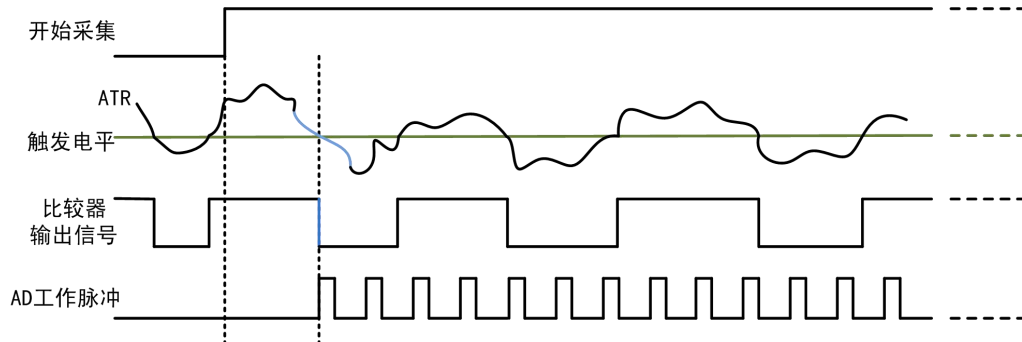


图 4-9-5 ATR 边沿负向触发

当触发方向选择负向触发时，点击“开始采集”按钮，AD 并不立刻采集数据，当 ATR 触发源信号从大于触发电平变化至小于触发电平时，AD 立刻开始采集数据，直到用户点击“停止采集”按钮时停止。ATR 的后续状态变化不影响 AD 采集。

4.9.4.2 脉冲触发（电平触发）功能

ATR 脉冲触发（电平触发）是根据触发源信号相对于触发电平以上或以下位置来触发 AD 采集，即利用模拟比较器输出结果的正脉冲或负脉冲作为触发条件。

以 ATR 脉冲负向触发为例来说明，具体过程如图 4-9-6 所示。ATR 脉冲正向、正负向触发不再陈述。

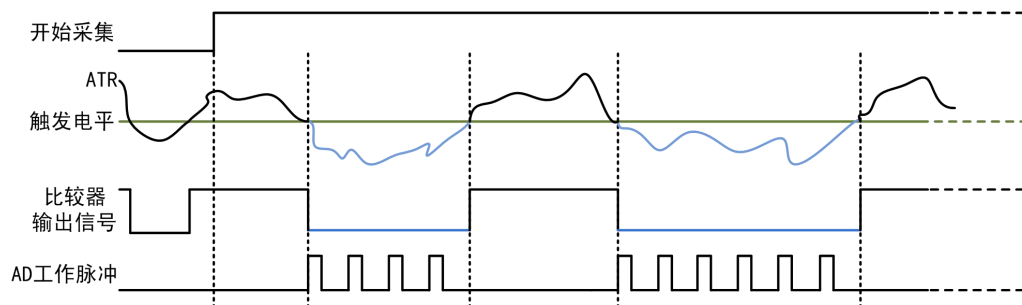


图 4-9-6 ATR 脉冲负向触发

当触发方向选择负向触发时，点击“开始采集”按钮，AD 并不立刻采集数据，当 ATR 触发源信号小于触发电平时，AD 立刻开始采集数据，当 ATR 触发源信号大于触发电平时，AD 停止采集，并以此重复。即只在 ATR 触发源信号小于触发电平时采集数据。

4.9.5 DTR 触发功能

4.9.5.1 边沿触发功能

DTR 边沿触发是根据触发源信号的变化特征来触发 AD 采集的。即利用触发源信号的边沿信号作为触发条件。

以 DTR 边沿负向触发为例来说明，具体过程如图 4-9-7 所示。DTR 边沿正向、正负向触发不再陈述。

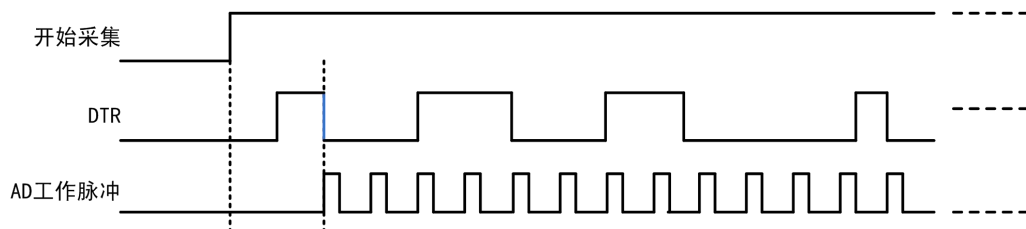


图 4-9-7 DTR 边沿负向触发

当触发方向选择负向触发时，点击“开始采集”按钮，AD 并不立刻采集数据，当 DTR 触发源信号从高电平变为低电平时，即 DTR 触发源信号出现下降沿时，AD 立刻开始采集数据，直到用户点击“停止采集”按钮时停止。DTR 的后续状态变化不影响 AD 采集。

4.9.5.2 脉冲触发（电平触发）功能

DTR 脉冲触发（电平触发）是根据触发源信号的高低电平作为触发条件触发 AD 采集。

以 DTR 脉冲正向触发为例来说明，具体过程如图 4-9-8 所示。DTR 脉冲正向、正负向触发不再陈述。

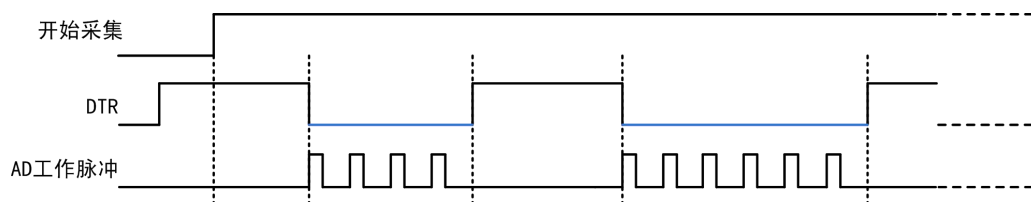


图 4-9-8 DTR 脉冲负向触发

当触发方向选择负向触发时，点击“开始采集”按钮，AD 并不立刻采集数据，当 DTR 触发源信号为低电平时，AD 立刻采集数据，当 DTR 触发源信号为高电平时，AD 停止采集，以此重复。即只采集 DTR 触发源信号为低电平时对应的数据。

4.10 多卡同步的实现方法

多卡同步可以有三种方案，第一种：采用主从卡级联，第二种：采用共同的外触发，第三种：采用共同的外时钟

采用主从卡级联时，置主卡为内时钟源模式，从卡为外时钟源模式，连接好被采信号，按图 4-10-1 连接主从卡。先启动所有从卡，由于主卡没有被启动，此时主卡没有输出时钟信号，所以从卡进入等待状态，直到主卡被启动时所有板卡才开始同时动作。这种连接方式实现了多卡同步启动的功能。

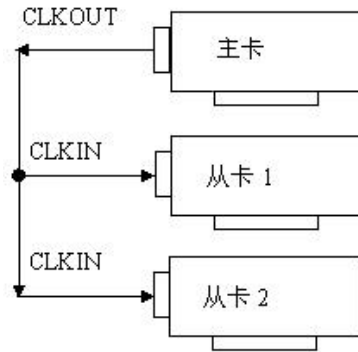


图 4-10-1 主从卡级联同步采集的连接方式



① 通过高级程序进行数据存储，当采样率 $\geq 100\text{KHz}$ 时，根据计算机配置的不同可能发生软件溢出而出现数据丢点现象。建议用户使用 Microsoft VC++ 6.0 中的 SaveData 简易应用程序进行数据存储，此时数据将存储在 E 盘，用 Convert 简易应用程序可将存盘文件中的数据提取，并按通道号重新保存为各通道独立的存盘文件，最后再通过高级程序打开各通道的存盘文件，即可避免高级程序存盘数据因软件溢出而丢点。

② 通过高级程序进行多卡同步时，主从卡可任意设置，但使用简易程序时，主卡必须为“USB2884/5/6-0”。

采用共同的外触发时，置触发模式为硬件外触发模式，触发源为 DTR 或 ATR，且所有板卡的所有配置参数应保持一致。连接好被采信号，若触发源为 DTR，则所有板卡从 DTR 管脚接入同一个触发信号；若触发源为 ATR，则所有板卡从 ATR 管脚接入同一个触发信号，并设置触发电平。启动所有板卡，此时采集卡并不采集，进入等待状态，直到触发信号满足条件时所有板卡才开始同时动作。这种连接方式实现了多卡同步启动的功能。

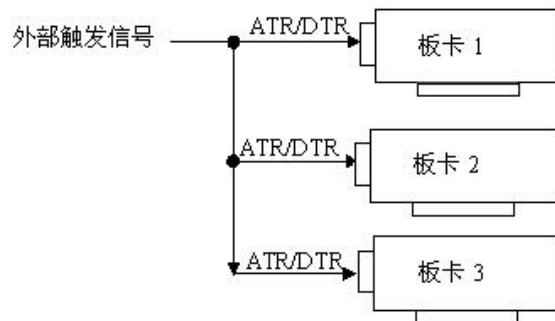


图 4-10-2 外触发同步采集的连接方式

采用共同的外时钟时，置时钟源为外部时钟源，且所有板卡的所有配置参数应保持一致。连接好被采信号，启动所有板卡，此时采集卡并不采集，进入等待状态，直到外部时钟信号接入时所有板卡才开始同时动作。这种连接方式实现了多卡同步启动的功能。

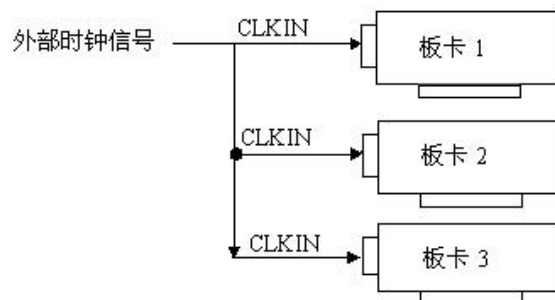


图 4-10-3 外时钟同步采集的连接方式

5 数字量输入输出

本章主要介绍 USB2884/5/6 数字量输入输出的相关性质，为用户在使用 USB2884/5/6 过程中提供相关参考。

5.1 DI 数字量输入的连接方式

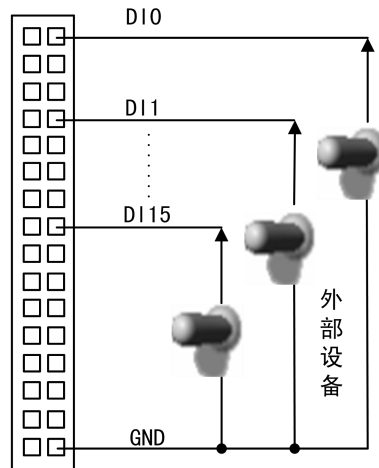


图5-1-1 DI数字量输入的连接



用户若将超出最大数字输入电压范围的信号连接至板卡会造成数据采集失真甚至设备损坏，由此造成的损坏本公司不承担任何责任。

5.2 DO 数字量输出的连接方式

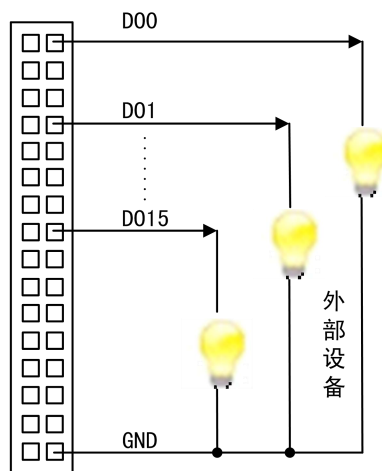


图5-2-1 DO数字量输出的连接

6 演示系统简易使用

本章主要介绍 USB2884/5/6 AD 模拟量输入中的 AD 内触发、AD 外触发、AD 数据存储的软件操作，为用户在使用 USB2884/5/6 过程中提供相关参考。

6.1 AD 模拟量输入的软件操作

正确安装软件、板卡后，点击“开始”菜单 → 所有程序 → 阿尔泰测控演示系统 → USB2884/5/6 → 高级测控系统（VC），即可打开阿尔泰驱动演示系统。

阿尔泰 AD 数采高级测控系统界面如图 6-1-1 所示，包含菜单栏、控制区、参数配置区、数字显示区、图形显示区、图形数据区等。



图 6-1-1 AD 数采高级测控系统界面

6.1.1 AD 内触发的软件操作

- 1)、打开阿尔泰驱动演示系统。
- 2)、在菜单栏“数据处理”中选择数据显示方式。
- 3)、在参数配置区中设置参数，注：触发模式应选择“软件触发”。
- 4)、参考第 4 章中的 AD 信号连接方法，连接外部待测信号。
- 5)、在控制区中点击“开始数据采集”。
- 6)、参考第 4 章中的 AD 内触发功能，在相应的显示区观察数据。

若所选择的数据显示方式为图形显示，则在图形显示区双击某一通道，移动该通道上的横虚线可在图形数据区的“当前电压”处读取当前位置处的电压，移动该通道上的两条竖虚线可在图形数据区的“外部信号频率”处读取两条竖虚线间的频率。



外部信号频率处显示的值是时钟源为内时钟的情况。

6.1.2 AD 外触发的软件操作

- 1)、打开阿尔泰驱动演示系统。
- 2)、在菜单栏“数据处理”中选择数据显示方式。
- 3)、在参数配置区中设置参数，注：触发模式应选择“DTR 触发”或“ATR 触发”。
- 4)、参考第 4 章中的 AD 信号连接和触发信号的连接方法，连接外部待测信号和触发信号。
- 5)、在控制区中点击“开始数据采集”。
- 6)、参考第 4 章中的 ATR 触发或 DTR 触发功能，使外部触发信号满足设置条件，在相应的显示区观察待测信号是否被触发。

6.1.3 AD 数据存储的软件操作

- 1)、打开阿尔泰驱动演示系统。
- 2)、在菜单栏“数据处理”中选择数据显示方式。
- 3)、在参数配置区中设置参数。
- 4)、参考第 4 章中的 AD 信号连接方法，连接外部待测信号。
- 5)、在菜单栏“文件操作”中选择“新建数据文件”。
- 6)、选择数据存储位置，命名该存储文件，并创建该文件。
- 7)、在控制区中点击“开始数据采集”，采集一段时间后，点击“停止数据采集”。
- 8)、在菜单栏“文件操作”中选择“打开数据文件”，观察存储的数据。



通过高级程序进行数据存储，在高频采样时，根据计算机配置的不同可能发生软件溢出而出现数据丢点现象。建议用户使用 Microsoft VC++ 6.0 中的 SaveData 简易应用程序进行数据存储，此时数据将存储在 E 盘，用 Convert 简易应用程序可将存盘文件中的数据提取，并按通道号重新保存为各通道独立的存盘文件，最后再通过高级程序打开各通道的存盘文件，即可避免高级程序存盘数据因软件溢出而丢点。

7 产品保修

7.1 保修

产品自出厂之日起，两年内用户凡遵守运输、贮存和使用规则，而质量低于产品标准者公司免费修理。

7.2 技术支持与服务

如果您认为您的产品出现故障，请遵循以下步骤：

1)、描述问题现象。

2)、收集所遇问题的信息。

如：硬件版本号、软件安装包版本号、硬件使用说明书版本号、物理连接、软件界面设置、操作系统、电脑屏幕上不正常信息、其他信息等。

硬件版本号：板卡上的版本号，如 D4028810-00。

软件安装包版本号：安装软件时出现的版本号或在“开始”菜单 → 所有程序 → 阿尔泰测控演示系统 → USB2884/5/6 中查询。

硬件使用说明书版本号：在硬件使用说明书中关于本手册中查找，如 V6.00.03

3)、打电话给您的供货商，描述故障问题。

4)、如果您的产品被诊断为发生故障，我们会尽快为您解决。

7.3 返修注意事项

在公司售出的产品包装中，用户将会找到该产品和这本说明书，同时还有产品质保卡。产品质保卡请用户务必妥善保存，当该产品出现问题需要维修时，请用户将产品质保卡、用户问题描述单同产品一起寄回本公司，以便我们尽快的为您解决问题。

8 修改历史

修改时间	版本号	修改内容
2015.6.19	V6.00.00	第一版
2015.11.26	V6.00.01	增加 3.2 节板卡尺寸图
2016.1.19	V6.00.02	板卡升级，版本号为 D4028810-00
2016.3.11	V6.00.03	增加数据存储注意事项
2016.10.31	V6.00.04	增加外壳的安装方式

■ 附录 A：各种标识、概念的命名约定

CN1、CN2……CNn 表示设备外部引线连接器(Connector)，如 37 芯 D 型头等，n 为连接器序号(Number)。

JP1、JP2……JPn 表示跨接套或跳线器(Jumper)，n 为跳线器序号(Number)。

AI0、AI1……AI_n 表示模拟量输入通道引脚(Analog Input)，n 为模拟量输入通道编号(Number)。

AO0、AO1……AO_n 表示模拟量输出通道引脚(Analog Output)，n 为模拟量输出通道编号(Number)。

DI0、DI1……DI_n 表示数字量 I/O 输入引脚(Digital Input)，n 为数字量输入通道编号(Number)。

DO0、DO1……DO_n 表示数字量 I/O 输出引脚(Digital Output)，n 为数字量输出通道编号(Number)。

ATR 模拟量触发源信号(Analog Trigger)。

DTR 数字量触发源信号(Digital Trigger)。

ADPara 指的是 AD 初始化函数中的 ADPara 参数，它的实际类型为结构体 USB2884/5/6_PARA_AD。



北京阿尔泰科技发展有限公司

服务热线：400-860-3335

邮编：100086

传真：010-62901157