

PXI2314 隔离I/O卡

产品使用手册

V6.00.00



■ 关于本手册

本手册为阿尔泰科技推出的 PXI2314 磁隔离 DI/DO 卡的硬件使用说明书，其中包括快速上手、产品功能概述、设备特性、输入输出原理及接线方法、产品保修、修改历史等。

文档版本：V6.00.00

目录

■ 关于本手册.....	1
■ 1 快速上手.....	3
1.1 产品包装内容.....	3
1.2 安装指导.....	3
1.2.1 注意事项.....	3
1.2.2 应用软件.....	3
1.2.3 软件安装指导.....	3
1.2.4 硬件安装指导.....	3
1.3 设备接口定义.....	4
1.4 板卡使用参数.....	4
■ 2 功能概述.....	5
2.1 产品简介.....	5
2.2 性能描述.....	5
2.3 规格参数.....	5
2.3.1 产品概述.....	5
2.3.2 DI 数字量输入功能.....	5
2.3.3 DO 数字量输出功能.....	6
2.3.4 中断功能.....	6
2.3.5 板卡功耗.....	6
■ 3 设备特性.....	7
3.1 板卡尺寸.....	7
3.2 主要元件布局图.....	7
3.3 接口定义.....	8
■ 4 输入输出原理及接线方法.....	10
4.1 输入原理及接线方法.....	10
4.2 数字滤波.....	10
4.3 输出原理及接线方法.....	10
■ 5 产品保修.....	12
5.1 保修.....	12
5.2 技术支持与服务.....	12

5.3 返修注意事项.....	12
-----------------	----

1 快速上手

本章主要介绍初次使用 PXI2314 需要了解和掌握的知识，以及需要的相关准备工作，可以帮助用户熟悉 PXI2314 使用流程，快速上手。

1.1 产品包装内容

打开 PXI2314 板卡包装后，用户将会发现如下物品：

- PXI2314 板卡一个。
- 阿尔泰科技软件光盘一张，该光盘包括如下内容：
 - 1)、本公司所有产品驱动程序，用户可在 ACTS 目录下找到 ACTS5100 驱动程序。
 - 2)、用户手册（pdf 格式电子版文档）。

1.2 安装指导

1.2.1 注意事项

- 1)、先用手触摸机箱的金属部分来移除身体所附的静电，也可使用接地腕带。
- 2)、取卡时只能握住卡的边缘或金属托架，不要触碰电子元件，防止芯片受到静电的危害。
- 3)、检查板卡上是否有明显的外部损伤如元件松动或损坏等。如果有明显损坏，请立即与销售人员联系，切勿将损坏的板卡安装至系统。
- 4)、不可带电插拔。

1.2.2 应用软件

用户在使用 PXI2314 时，可以根据实际需要安装相关的应用开发环境，例如 Microsoft Visual Studio、NI LabVIEW 等。

1.2.3 软件安装指导

在不同操作系统下安装 PXI2314 的方法一致，在本公司提供的光盘中含有安装程序 Setup.exe，用户双击此安装程序按界面提示即可完成安装。

1.2.4 硬件安装指导

在硬件安装前首先必须关闭系统电源，待板卡固定后开机，开机后系统会自动弹出硬件安装向导，用户可选择系统自动安装或手动安装。

- 1)、系统自动安装按提示即可完成。
- 2)、手动安装过程如下：
 - ① 选择“从列表或指定位置安装”，单击“下一步”。
 - ② 选择“不要搜索。我要自己选择要安装的驱动程序”，单击“下一步”。
 - ③ 选择“从磁盘安装”，单击“浏览”选择 INF 文件。

注：INF 文件默认存储路径为 C:\ART\PXI2314\Driver\INF\Win2K&XP&Vista 或 WIN32&WIN64。

- ④ 选择完 INF 文件后，单击“确定”、“下一步”、“完成”，即可完成手动安装。

1.3 设备接口定义

PXI2314 相关接口信息可以参见本手册接口定义章节。

1.4 板卡使用参数

- ◆ 工作温度范围：0℃ ~ 50℃
- ◆ 存储温度范围：-40℃ ~ +85℃

2 功能概述

本章主要介绍 PXI2314 的系统组成及基本特性,为用户整体了解 PXI2314 的相关特性提供参考。

2.1 产品简介

PXI2314 是一款基于 PXI 的数字 IO 量控制或采集卡,提供 64 个数字 I/O 通道。每一个 IO 都可以单独编程控制为输入或输出通道,Port 间控制电压可独立设置,方便在单卡同时控制多种不同工作电压设备的环境下使用。

2.2 性能描述

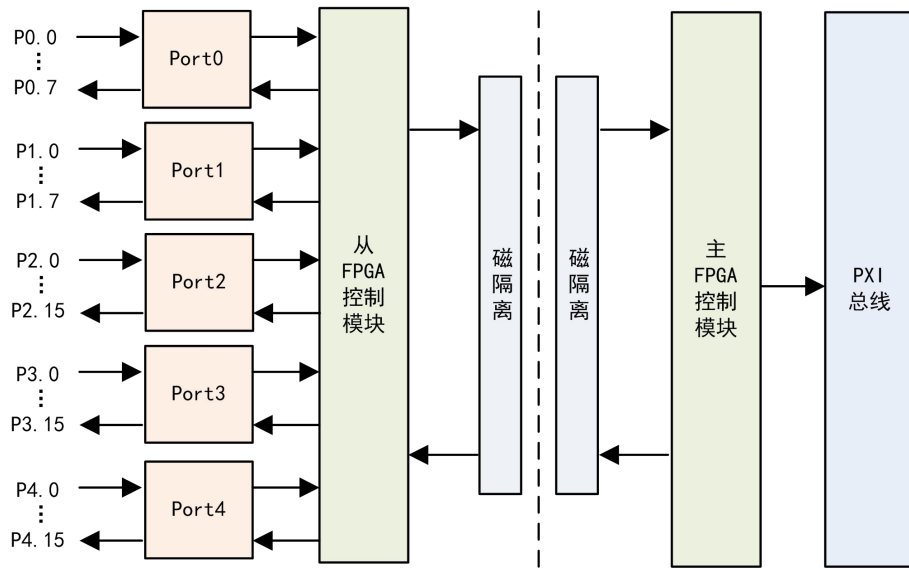


图 2-2-1 PXI2314 系统框图

PXI2314 系统框图主要由输入输出模块、从 FPGA、主 FPGA 控制模块组成。

2.3 规格参数

2.3.1 产品概述

产品型号	PXI2314
通道数	64 路
产品系列	双向磁隔离 I/O 卡
总线类型	PXI 总线
操作系统	XP、Win7
板卡尺寸	160mm(长) * 100mm(宽)
隔离电压	560 V
端子盒	DB2314

2.3.2 DI 数字量输入功能

光耦响应时间	10 us
传输延迟	100us
输入方式	Sink 方式
输入电压	0~40V
低电平电压	0 ~0.7V
高电平电压	5 ~ 40V
滤波时间	0~100s

2.3.3 DO 数字量输出功能

光耦响应时间	20 us
传输延迟	100us
输出方式*	达林顿输出
达林顿开关电压	5 ~ 40V
达林顿输入电流	3A @ Port0 1A @ Port1~4
保护电流	4.7A @ Port0 1.2A @ Port1~4
其他功能	上电状态可配置



上表列出了板卡达林顿输出的的降额电流值，在较高电流值下工作可能会损坏设备。

2.3.4 中断功能

通道数	最大 32 路
中断输入	通道任意配置
中断方式	上升沿、下降沿、上下沿
传输延迟*	1ms



注：* 传输延迟由计算机决定，取决于计算机硬件、操作系统、总线类型及任务调度。

2.3.5 板卡功耗

供电电压	典型值 (mA)	最大值 (mA)
5V	400	500

3 设备特性

本章主要介绍 PXI2314 相关的设备特性，主要包括板卡尺寸信息、主要元件布局图、接口定义，为用户在使用 PXI2314 过程中提供相关参考。

3.1 板卡尺寸

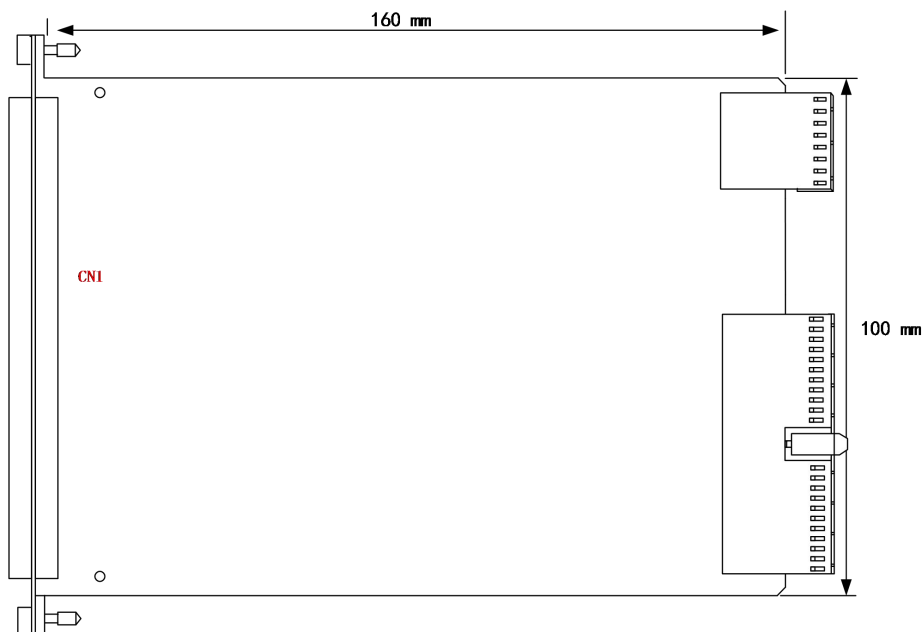


图 3-1-1 PXI2314 尺寸图

3.2 主要元件布局图

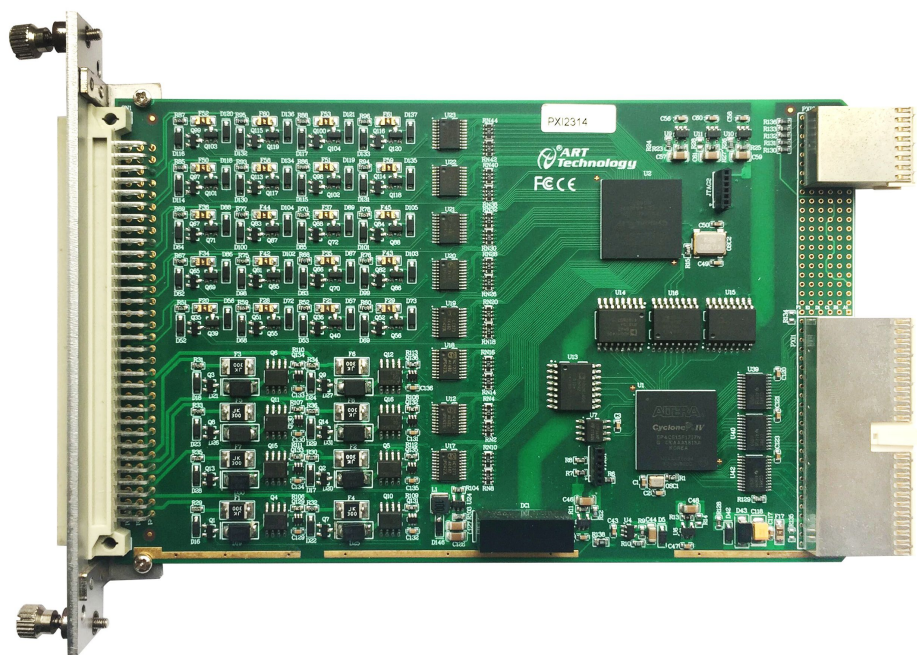


图 3-2-1 PXI2314 元件布局图

CNI: 信号输入输出连接器

3.3 接口定义

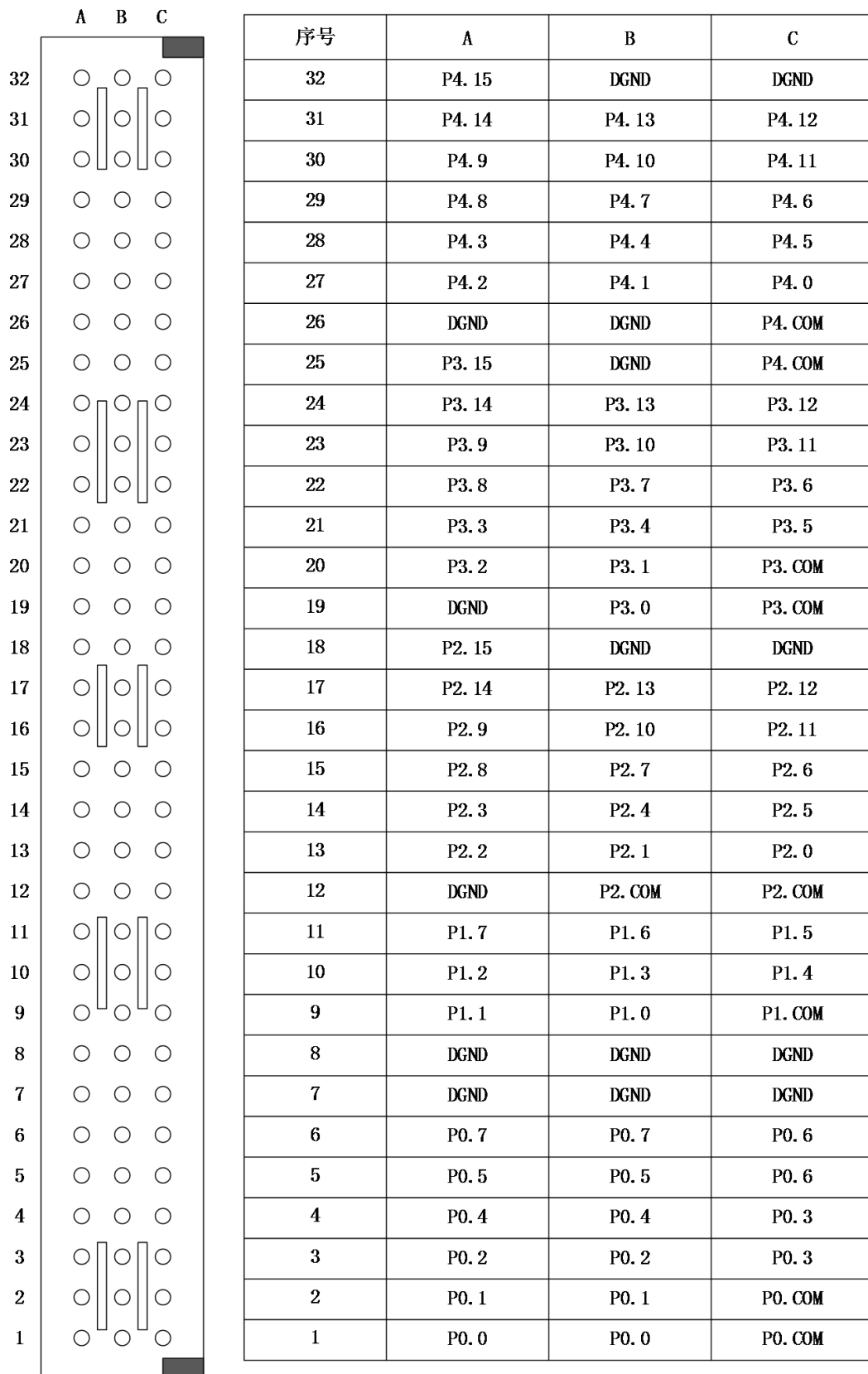


图 3-3-1 PXI2314 接口定义

表 3-3-1: 关于 XS1 的管脚功能概述

信号名称	管脚特性	管脚功能概述	注释
P0.<0..7>	Input/ Output	端口0的数据线	公共端为P0.COM
P1.<0..7>	Input/ Output	端口1的数据线	公共端为P1.COM
P2.<0..15>	Input/ Output	端口2的数据线	公共端为P2.COM
P3.<0..15>	Input/ Output	端口3的数据线	公共端为P3.COM
P4.<0..15>	Input/ Output	端口4的数据线	公共端为P4.COM
P0.COM ~ P4.COM	Input	公共端	
DGND		隔离地	

4 输入输出原理及接线方法

本章主要介绍 PXI2314 输入输出原理及接线方法,为用户在使用 PXI2314 过程中提供相关参考。

4.1 输入原理及接线方法

PXI2314 提供 64 路数字输入输出接口,支持高速数字量采集。64 个 DIO 通道中,每一个 IO 都可以单独编程控制为输入或输出通道。通道控制电压范围 3V~40V,支持独立通道设置。信号接入数字输入通道如图 4-1-1。

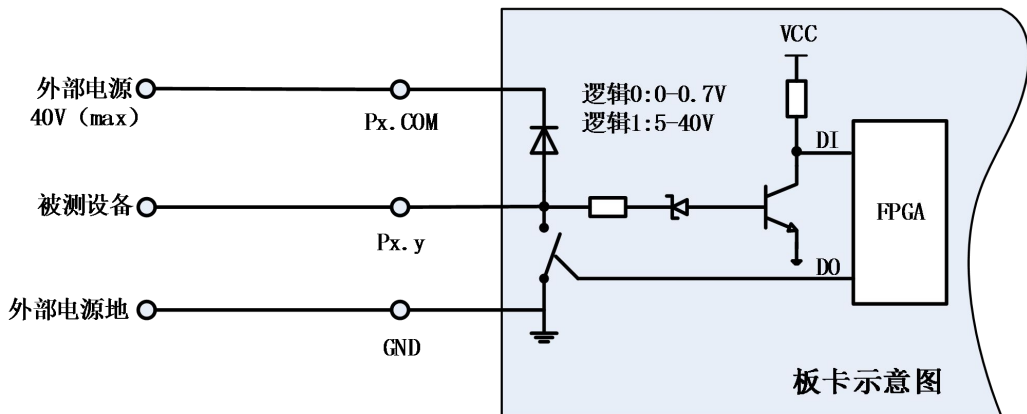


图 4-1-1 通道信号量输入连线示意图

4.2 数字滤波

数字滤波选项可消除输入数据的毛刺。使用检测更改时,滤波还可减少要检测更改的次数和过程。用户可配置数字输入通道在通过磁耦合器后进行数字滤波,还可通过编程控制滤波的滤波间隔。滤波可阻止宽度小于指定滤波间隔相等的脉冲,通过宽度大于指定间隔的脉冲,如图 5-1-1。

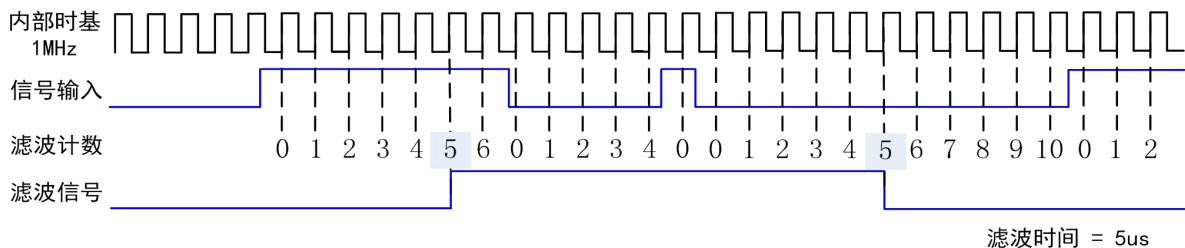


图 4-2-1 数字滤波示例

由于滤波器可对磁耦合器的输入进行滤波。磁耦合器的关断速度大于闭合速度,传递下降沿的速度大于传递上升沿的速度。所以在滤波时间与实际通过时间有一定的误差。

4.3 输出原理及接线方法

隔离 DO 输出每一路都配置了一片 MOSFET,每个输出均需要外部接入 VCC 后才能正常工作。PX.VCC 是用户提供的供电电源,。图 4-2-1 说明漏极开路输出的接线方式。

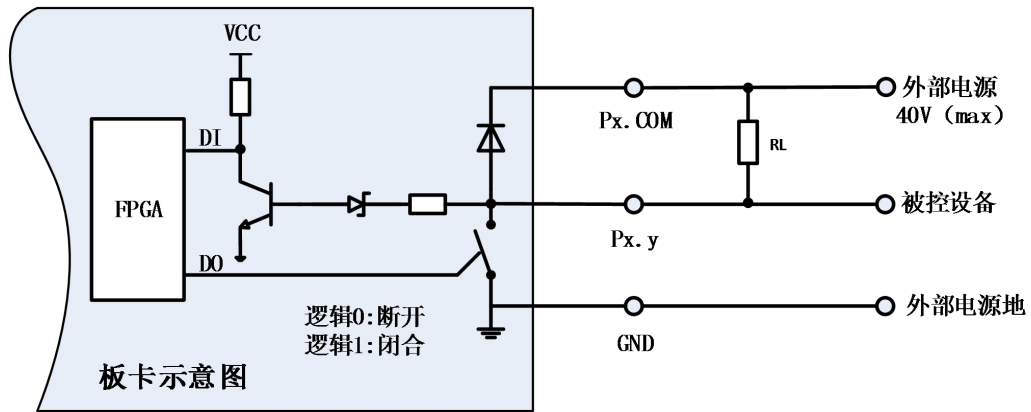


图 4-3-1 通道控制信号量输出连线示意图

注：如果使用多通道或者大电流的 DO 输出，请连接所有的 DGND 引脚，用来降低单根线缆的或者端子的电流。

4.4 输入输出切换说明

当配置为输入时，开关为断开状态，DI 回读 Px.y 的状态。

当配置为输出时，开关会回到上次操作的状态或上电状态，然后等待用户操作开关的命令。

5 产品保修

5.1 保修

产品自出厂之日起，两年内用户凡遵守运输、贮存和使用规则，而质量低于产品标准者公司免费修理。

5.2 技术支持与服务

如果您认为您的产品出现故障，请遵循以下步骤：

1)、描述问题现象。

2)、收集所遇问题的信息。

如：硬件版本号、软件安装包版本号、用户手册版本号、物理连接、软件界面设置、操作系统、电脑屏幕上不正常信息、其他信息等。

硬件版本号：板卡上的版本号，如 V6.01。

软件安装包版本号：安装软件时出现的版本号或在“开始”菜单 → 所有程序 → 阿尔泰测控演示系统 → PXI2314 中查询。

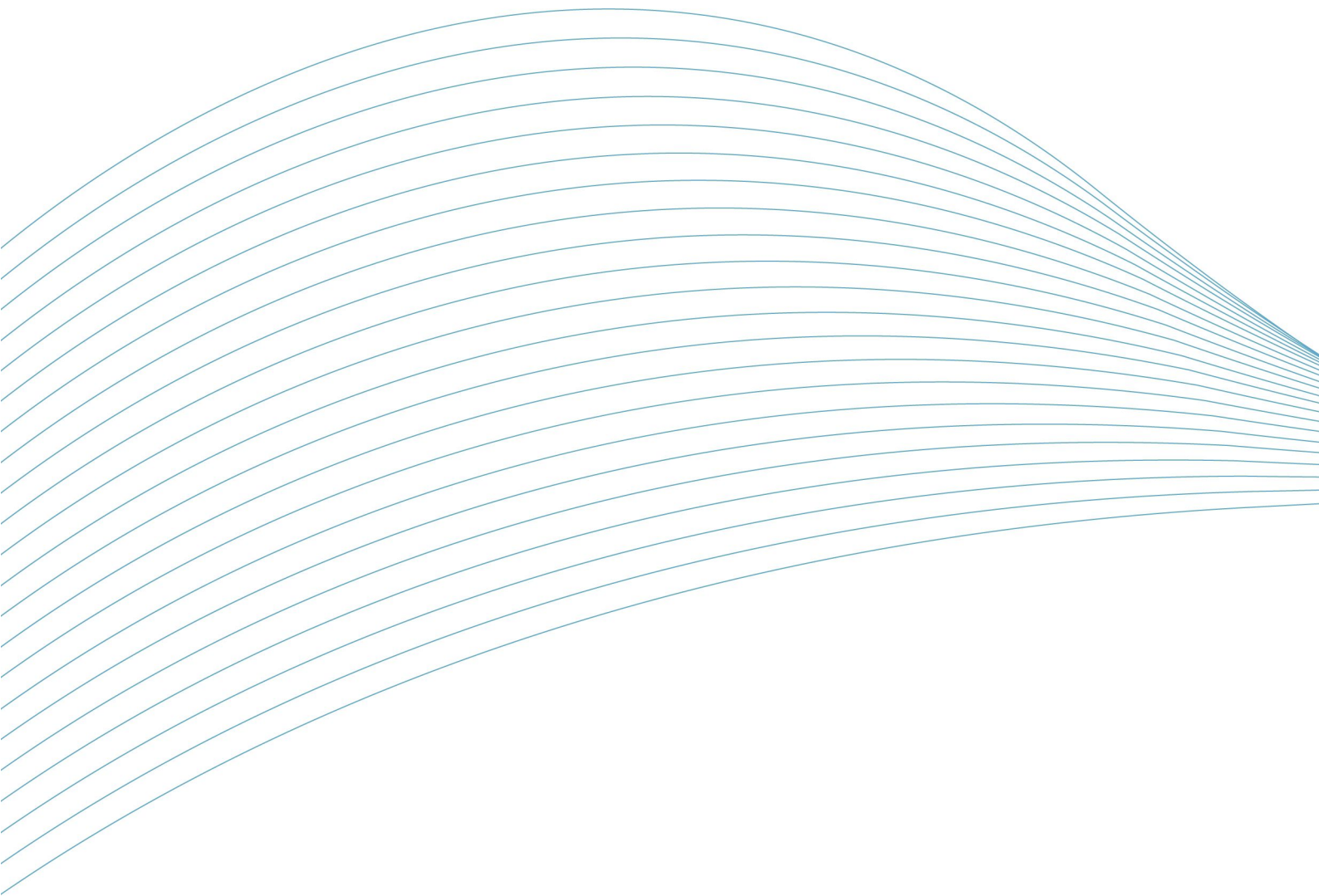
用户手册版本号：在用户手册中关于本手册中查找，如 V6.01.03

3)、打电话给您的供货商，描述故障问题。

4)、如果您的产品被诊断为发生故障，我们会尽快为您解决。

5.3 返修注意事项

在公司售出的产品包装中，用户将会找到该产品和这本说明书，同时还有产品质保卡。产品质保卡请用户务必妥善保存，当该产品出现问题需要维修时，请用户将产品质保卡、用户问题描述单同产品一起寄回本公司，以便我们最快的为您解决问题。



阿尔泰科技

服务热线：400-860-3335

网址：www.art-control.com