

PXI/PCI/PCle2313

光隔离I/O卡

产品使用手册

V6.00.00



■ 关于本手册

本手册为阿尔泰科技推出的 PXI/PCI/PCIe2313 光电隔离 DI/DO 卡的硬件使用说明书，其中包括快速上手、产品功能概述、设备特性、输入输出原理及接线方法、产品保修、修改历史等。

文档版本：V6.00.00

目录

■ 关于本手册.....	2
■ 1 快速上手.....	5
1.1 产品包装内容.....	5
1.2 安装指导.....	5
1.2.1 注意事项.....	5
1.2.2 应用软件.....	5
1.2.3 软件安装指导.....	5
1.2.4 硬件安装指导.....	5
1.3 设备接口定义.....	6
1.4 板卡使用参数.....	6
■ 2 功能概述.....	7
2.1 产品简介.....	7
2.2 性能描述.....	7
2.3 规格参数.....	7
2.3.1 产品概述.....	7
2.3.2 DI 数字量输入功能.....	7
2.3.3 DO 数字量输出功能.....	8
2.3.4 中断功能.....	8
2.3.5 板卡功耗.....	8
■ 3 设备特性.....	9
3.1 板卡尺寸.....	9
3.2 主要元件布局图.....	10
3.3 接口定义.....	11
■ 4 输入输出原理及接线方法.....	12
4.1 输入原理及接线方法.....	12
4.2 数字滤波.....	12
4.3 输出原理及接线方法.....	13
■ 5 产品保修.....	15
5.1 保修.....	15
5.2 技术支持与服务.....	15

5.3 返修注意事项.....	15
附录 A：各种标识、概念的命名约定.....	16

1 快速上手

本章主要介绍初次使用 PXI/PCI/PCIe2313 需要了解和掌握的知识，以及需要的相关准备工作，可以帮助用户熟悉 PXI/PCI/PCIe2313 使用流程，快速上手。

1.1 产品包装内容

打开 PXI/PCI/PCIe2313 板卡包装后，用户将会发现如下物品：

- PXI/PCI/PCIe2313 板卡一个。
- 阿尔泰科技软件光盘一张，该光盘包括如下内容：
 - 1)、本公司所有产品驱动程序，用户可在根目录下找到 ACTS5100 驱动程序。
 - 2)、用户手册（pdf 格式电子版文档）。

1.2 安装指导

1.2.1 注意事项

- 1)、先用手触摸机箱的金属部分来移除身体所附的静电，也可使用接地腕带。
- 2)、取卡时只能握住卡的边缘或金属托架，不要触碰电子元件，防止芯片受到静电的危害。
- 3)、检查板卡上是否有明显的外部损伤如元件松动或损坏等。如果有明显损坏，请立即与销售人员联系，切勿将损坏的板卡安装至系统。
- 4)、不可带电插拔。

1.2.2 应用软件

用户在使用 PXI/PCI/PCIe2313 时，可以根据实际需要安装相关的应用开发环境，例如 Microsoft Visual Studio、NI LabVIEW 等。

1.2.3 软件安装指导

在不同操作系统下安装 PXI/PCI/PCIe2313 的方法一致，在本公司提供的光盘中含有安装程序 Setup.exe，用户双击此安装程序按界面提示即可完成安装。

1.2.4 硬件安装指导

在硬件安装前首先必须关闭系统电源，待板卡固定后开机，开机后系统会自动弹出硬件安装向导，用户可选择系统自动安装或手动安装。

- 1)、系统自动安装按提示即可完成。
- 2)、手动安装过程如下：
 - ① 选择“从列表或指定位置安装”，单击“下一步”。
 - ② 选择“不要搜索。我要自己选择要安装的驱动程序”，单击“下一步”。
 - ③ 选择“从磁盘安装”，单击“浏览”选择 INF 文件。

注：INF 文件默认存储路径为 C:\ART\ACTS5100\Driver\INF\Win2K&XP&Vista 或 WIN32&WIN64。

- ④ 选择完 INF 文件后，单击“确定”、“下一步”、“完成”，即可完成手动安装。

1.3 设备接口定义

PXI/PCI/PCIe2313 相关接口信息可以参见本手册接口定义章节。

1.4 板卡使用参数

- ◆ 工作温度范围：0℃ ~ 50℃
- ◆ 存储温度范围：-40℃ ~ +85℃

2 功能概述

本章主要介绍 PXI/PCI/PCIE2313 的系统组成及基本特性，为用户整体了解 PXI/PCI/PCIE2313 的相关特性提供参考。

2.1 产品简介

PXI/PCI/PCIE2313 是同一系列光电隔离 I/O 卡。该板卡提供 16 路光隔离开关量共阳极输入；16 路光隔离达林顿输出；输出开关量频率最大值 50K；全部输出为达林顿输出，每通道可以提供最大 150mA 的驱动能力，可驱动大功率继电器。

2.2 性能描述

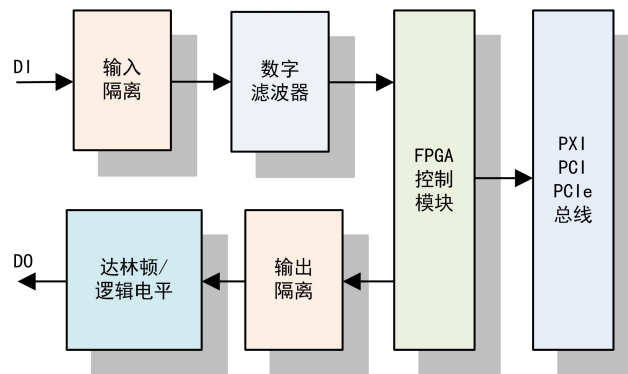


图 2-2-1 PXI/PCI/PCIE2313 系统框图

PXI/PCI/PCIE2313 系统框图主要由输入隔离模块、输出隔离模块、达林顿输出、FPGA 控制模块组成。

2.3 规格参数

2.3.1 产品概述

产品型号	PXI/PCI/PCIE2313	
产品系列	光电隔离 I/O 卡	
总线类型	PXI/PCI/PCIE 总线	
操作系统	XP、Win7	
板卡尺寸	PCI2313	129mm * 96.33mm
	PXI2313	160mm * 100mm
	PCIE2313	131.53mm * 99.53mm

2.3.2 DI 数字量输入功能

通道数	16 路
引脚定义	P0.0~P0.16
隔离电压	2500 Vrms

光耦响应时间	10 us
传输延迟	100us
输入方式	Source 方式
输入电压	干接点 或 0 ~ 60V
低电平电压	0 ~ 2V
高电平电压	5 ~ 60V
滤波时间	0~100s

2.3.3 DO 数字量输出功能

通道数	16 路
引脚定义	P1.0~P1.16
隔离电压	2500 Vrms
光耦响应时间	20 us
传输延迟	100us
输出方式*	达林顿输出（默认）
达林顿开关电压	5 ~ 60V
达林顿输入电流	150mA
保护电流	220mA
其他功能	上电状态可配置



注：* 输出方式用户可选，发货时默认为达林顿输出，需要内部带上拉电阻请联系销售。
上表列出了板卡达林顿输出的降额电流值，在较高电流值下工作可能会损坏设备。

2.3.4 中断功能

通道数	最大 32 路
中断输入	通道任意配置
中断方式	上升沿、下降沿、上下沿
传输延迟*	1ms



注：* 传输延迟由计算机决定，取决于计算机硬件、操作系统、总线类型及任务调度。

2.3.5 板卡功耗

板卡型号	供电电压	典型值 (mA)	最大值 (mA)
PXI/PCI2313	5V	140	200
PCIe2313	+12V	110	280
	+3.3V	50	130

3 设备特性

本章主要介绍 PXI/PCI/PCIe2313 相关的设备特性，主要包括板卡尺寸信息、主要元件布局图、接口定义，为用户在使用 PXI/PCI/PCIe2313 过程中提供相关参考。

3.1 板卡尺寸

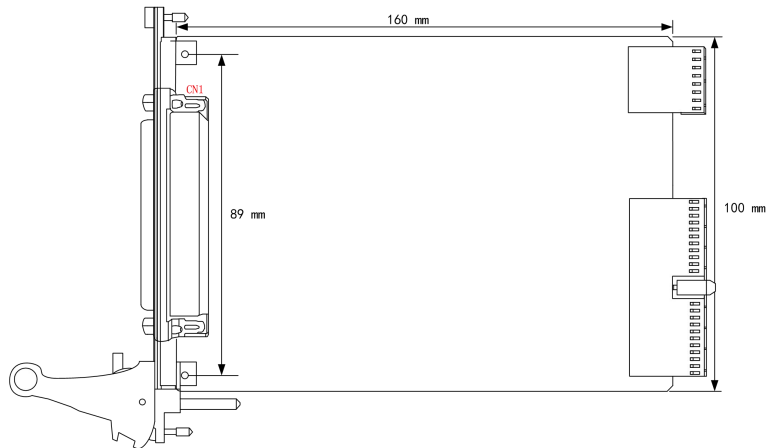


图 3-1-1 PXI2313 尺寸图

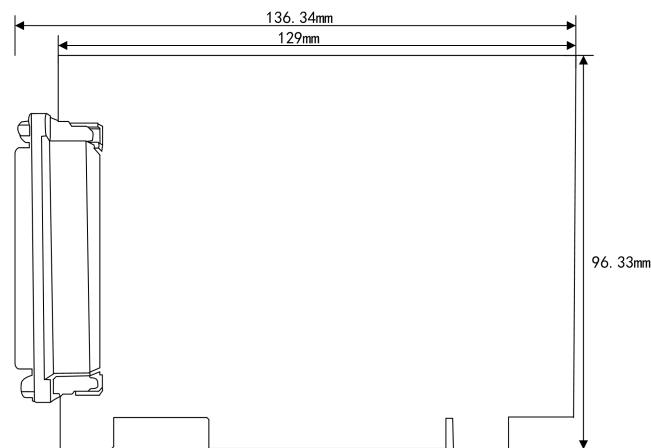


图 3-1-2 PCI2313 尺寸图

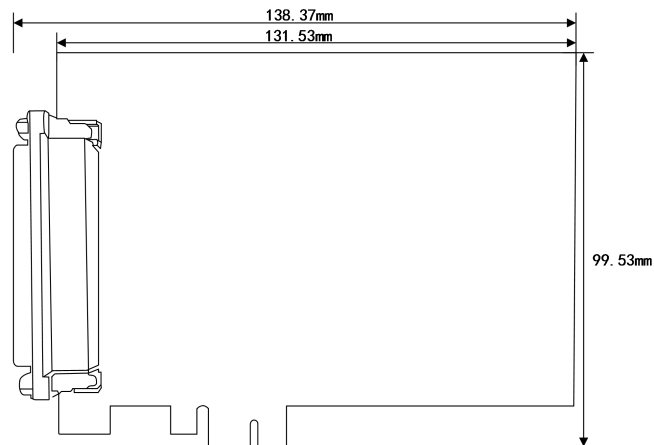


图 3-1-3 PCIe2313 尺寸图

3.2 主要元件布局图

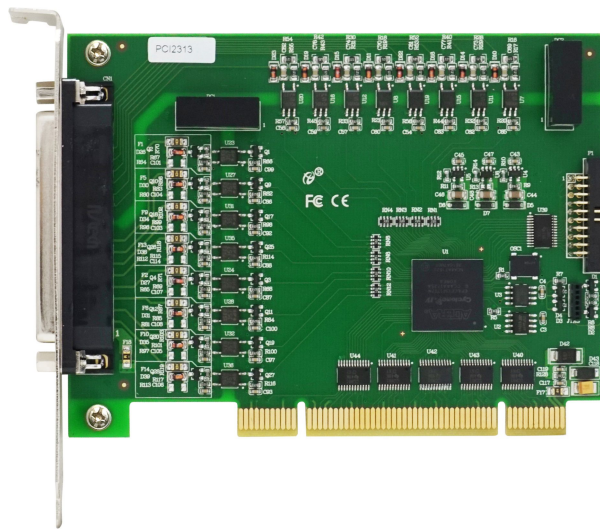


图 3-2-1 PCI2313 元件布局图

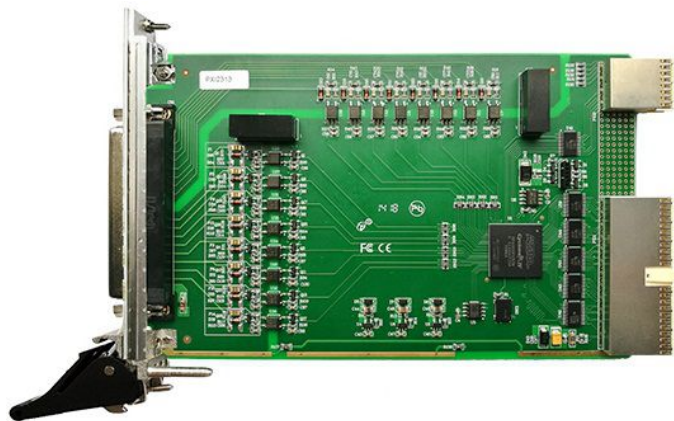


图 3-2-2 PXI2313 元件布局图

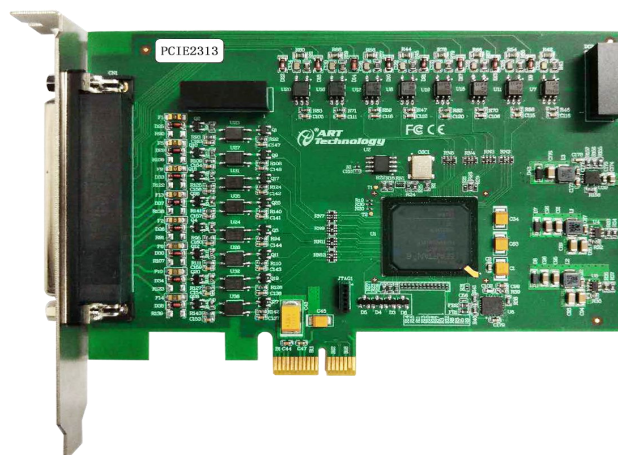


图 3-2-3 PCIe2313 元件布局图

CN1: 信号输入输出连接器

3.3 接口定义

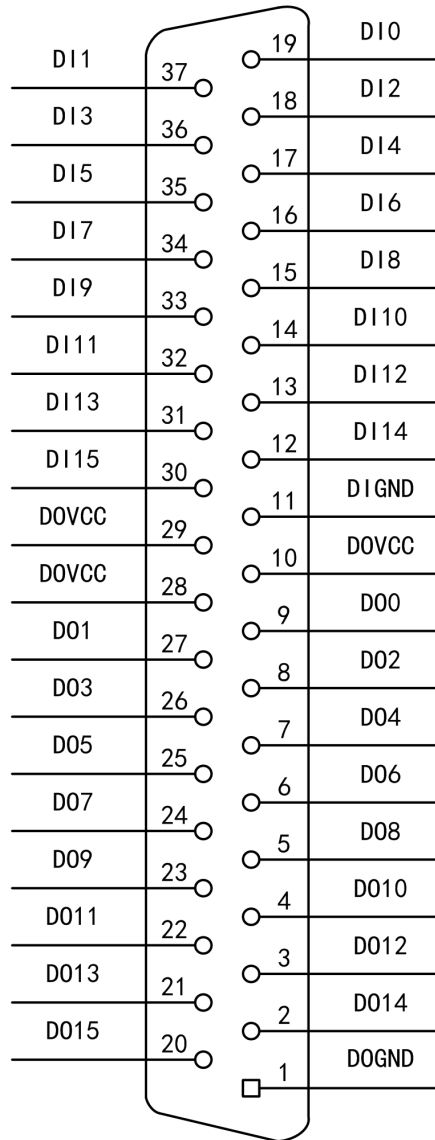


图 3-3-1 PXI/PCI/PCIe2313 接口定义

表 3-3-1: 关于 XS1 的管脚功能概述

信号名称	管脚特性	管脚功能概述	注释
D10~D115	Input	开关量输入	参考地为DIGND
DO0~DO15	Output	开关量输出	参考地为DOGND
DIGND	Input	开关量输入的参考地	
DOGND	Input	开关量输出的参考地	
DOVCC	Input	开关量输出供电电源	5V~60V

4 输入输出原理及接线方法

本章主要介绍 PXI/PCI/PCIe2313 输入输出原理及接线方法，为用户在使用 PXI/PCI/PCIe2313 过程中提供相关参考。

4.1 输入原理及接线方法

本卡的 DI0~DI15 的光耦为共阳极，阴极连接数字量输入的正端，DIGND 连接信号的负端，使用高速光耦芯片 PC410，每通道可接入干接点或者 0~60VDC 信号。外部电路不存在电压时，使用干接点方式，如图 4-1-1。当为有源信号时，将信号接入数字输入通道，如图 4-1-2。

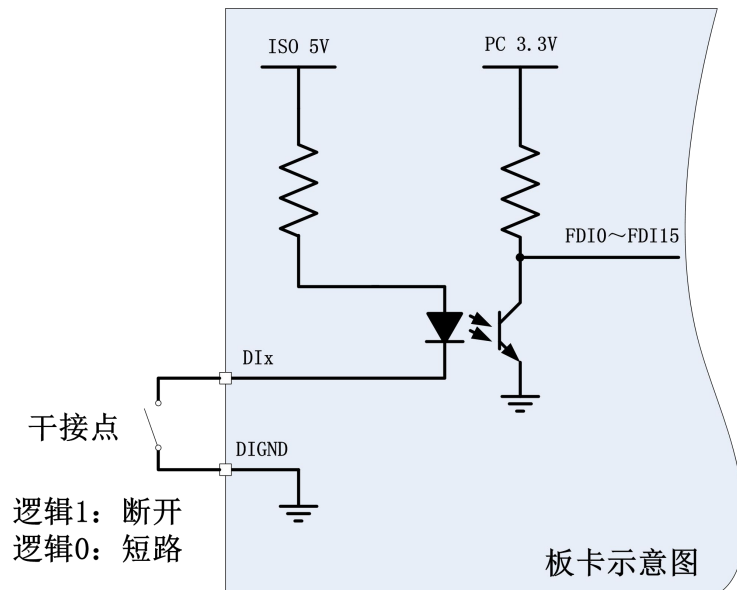


图 4-1-1 干接点接线方式

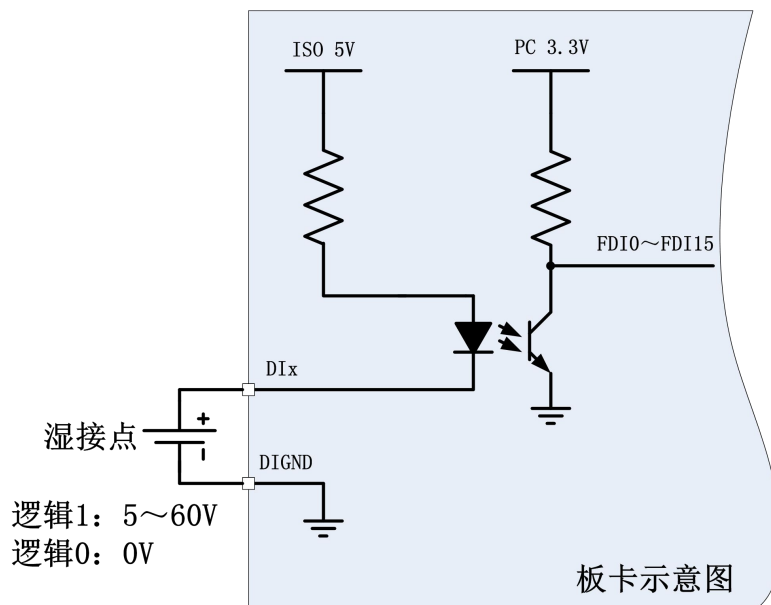


图 4-1-2 湿接点接线方式

4.2 数字滤波

数字滤波选项可消除输入数据的毛刺。使用检测更改时，滤波还可减少要检测更改的次数和过

程。用户可配置数字输入通道在通过光电耦合器后进行数字滤波，还可通过编程控制滤波的滤波间隔。滤波可阻止宽度小于指定滤波间隔相等的脉冲，通过宽度大于指定间隔的脉冲，如图 5-1-1。

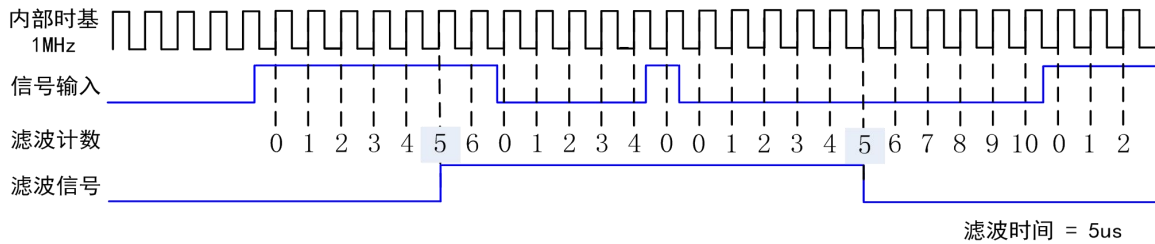


图 4-2-1 数字滤波示例

由于滤波器可对光电耦合器的输入进行滤波。光电耦合器的关断速度大于闭合速度，传递下降沿的速度大于传递上升沿的速度。所以在滤波时间与实际通过时间有一定的误差。

4.3 输出原理及接线方法

本卡的 D00~D015 由光耦驱动达林顿输出器件，每个通道配备了一个达林顿晶体管，并且都配置有抑制二极管。16 个通道共集电极，DOVCC 是用户提供的供电电源，用户可选择隔离输出的方式：达林顿输出或者是内部带上拉电阻输出的方式。图 4-2-1 说明达林顿输出的接线方式，图 4-2-2 说明的是内部带上拉电阻输出的接线方式。

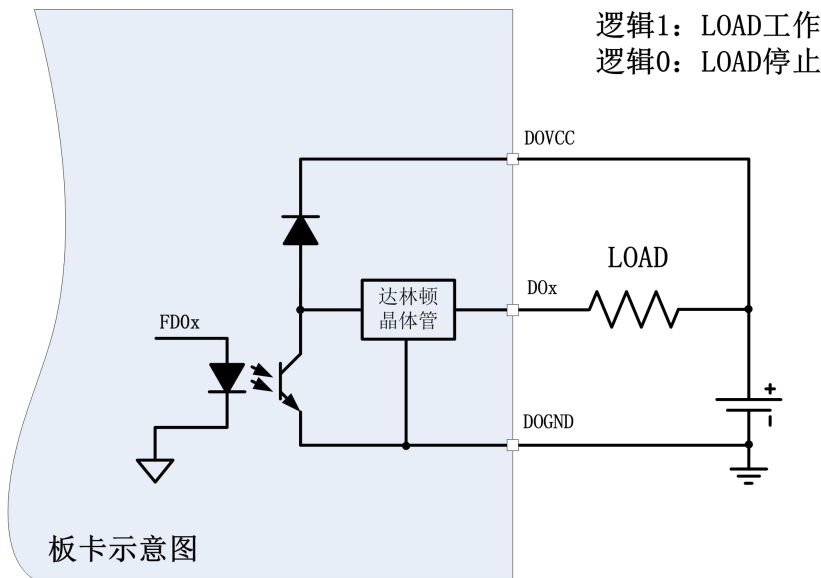


图 4-3-1 达林顿输出接线方法

其中 LOAD 是负载电阻，如果需要提供电流驱动负载，则使用负载代替 LOAD，本卡可以提供 150mA 的电流。

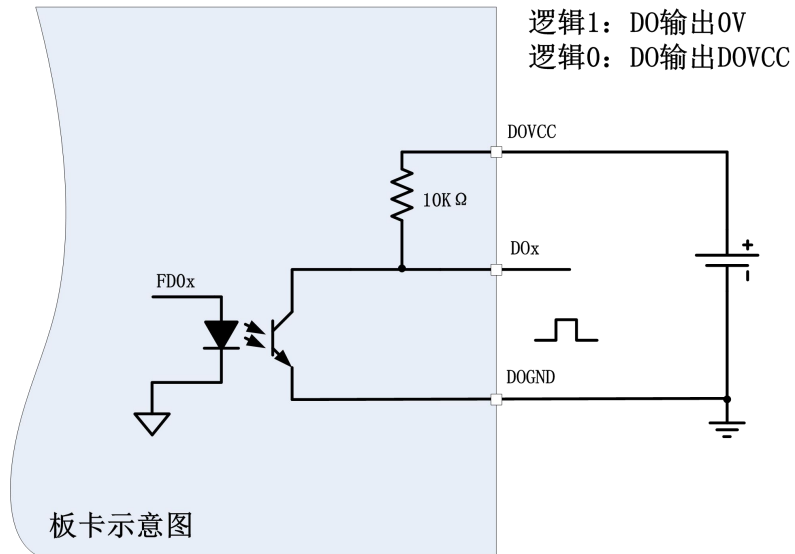


图 4-3-2 内部带上拉电阻输出接线方法

如果用户仅仅是为了获得高低电平，则可以选择内部带上拉电阻的版本。

5 产品保修

5.1 保修

产品自出厂之日起，两年内用户凡遵守运输、贮存和使用规则，而质量低于产品标准者公司免费修理。

5.2 技术支持与服务

如果您认为您的产品出现故障，请遵循以下步骤：

- 1)、描述问题现象。
- 2)、收集所遇问题的信息。

如：硬件版本号、软件安装包版本号、用户手册版本号、物理连接、软件界面设置、操作系统、电脑屏幕上不正常信息、其他信息等。

硬件版本号：板卡上的版本号，如 V6.01。

软件安装包版本号：安装软件时出现的版本号或在“开始”菜单 → 所有程序 → 阿尔泰测控演示系统 → PXI/PCI/PCIe2313 中查询。

用户手册版本号：在用户手册中关于本手册中查找，如 V6.01.03

- 3)、打电话给您的供货商，描述故障问题。
- 4)、如果您的产品被诊断为发生故障，我们会尽快为您解决。

5.3 返修注意事项

在公司售出的产品包装中，用户将会找到该产品和这本说明书，同时还有产品质保卡。产品质保卡请用户务必妥善保存，当该产品出现问题需要维修时，请用户将产品质保卡、用户问题描述单同产品一起寄回本公司，以便我们最快的为您解决问题。

附录 A：各种标识、概念的命名约定

CN1、CN2……CNn 表示设备外部引线连接器(Connector)，如 37 芯 D 型头等，n 为连接器序号(Number)。

JP1、JP2……JPn 表示跨接套或跳线器(Jumper)，n 为跳线器序号(Number)。

AI0、AI1……AIn 表示模拟量输入通道引脚(Analog Input)，n 为模拟量输入通道编号(Number)。

AO0、AO1……AOn 表示模拟量输出通道引脚(Analog Output)，n 为模拟量输出通道编号(Number)。

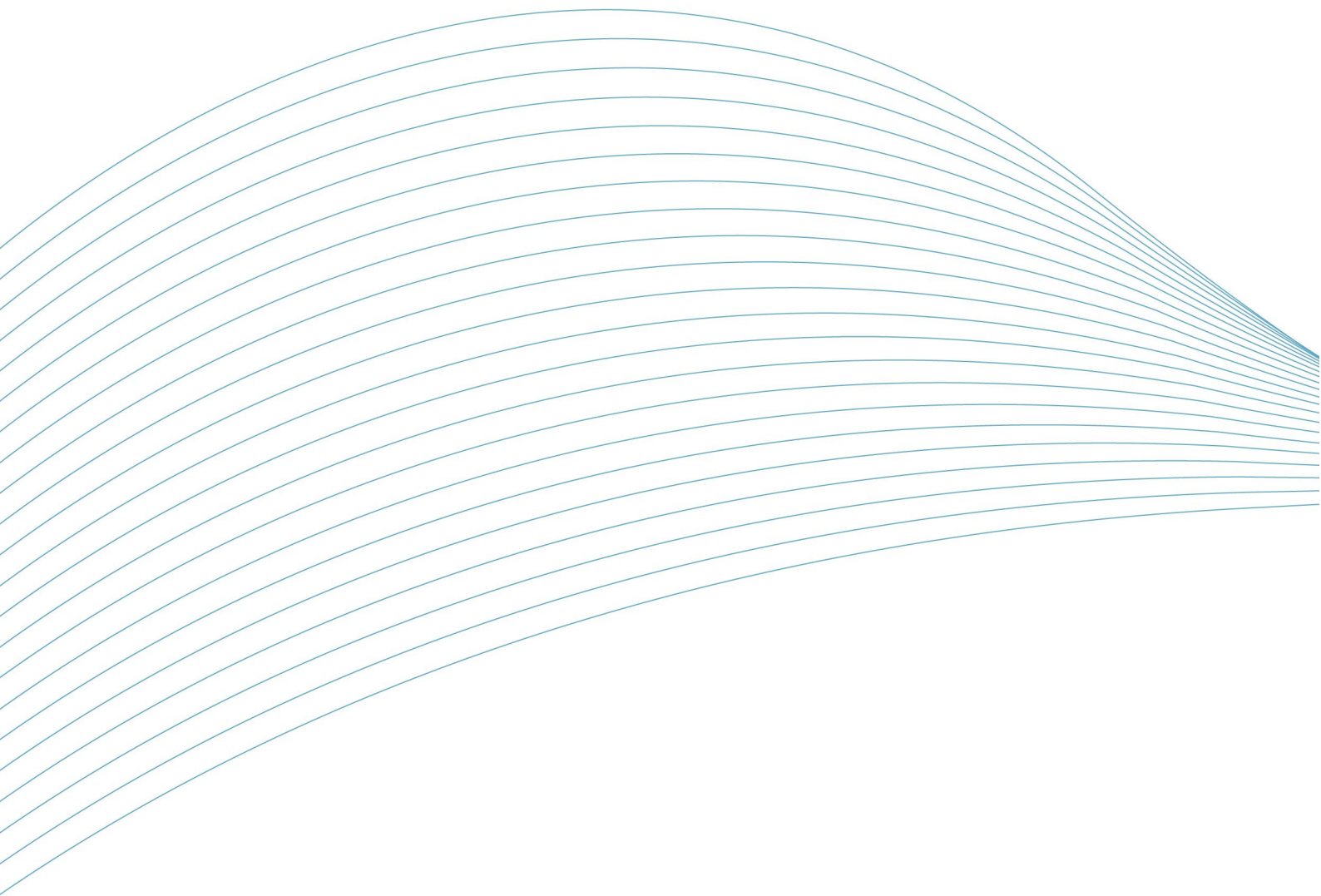
DI0、DI1……DIn 表示数字量 I/O 输入引脚(Digital Input)，n 为数字量输入通道编号(Number)。

DO0、DO1……DOn 表示数字量 I/O 输出引脚(Digital Output)，n 为数字量输出通道编号(Number)。

ATR 模拟量触发源信号(Analog Trigger)。

DTR 数字量触发源信号(Digital Trigger)。

ADPara 指的是 AD 初始化函数中的 ADPara 参数，它的实际类型为结构体 PXI/PCI/PCIE2313_PARA_AD。



阿尔泰科技

服务热线：400-860-3335

网址：www.art-control.com