



# 中华人民共和国国家标准

GB/T 7345—2008  
代替 GB/T 7345—1994

## 控制电机基本技术要求

General requirements for electrical machine for automatic control system

2008-06-30 发布

2009-04-01 实施



中华人民共和国国家质量监督检验检疫总局  
中国国家标准化管理委员会

发布

## 目 次

|                                   |     |
|-----------------------------------|-----|
| 前言 .....                          | III |
| 1 范围 .....                        | 1   |
| 2 规范性引用文件 .....                   | 1   |
| 3 术语和定义 .....                     | 2   |
| 4 分类 .....                        | 3   |
| 5 技术要求和试验方法 .....                 | 4   |
| 6 检验规则 .....                      | 17  |
| 7 交付准备 .....                      | 20  |
| 8 用户服务 .....                      | 20  |
| 附录 A (规范性附录) 标准试验支架和工装 .....      | 21  |
| 附录 B (资料性附录) 阻抗和电刷接触电阻的测量方法 ..... | 29  |
| 附录 C (资料性附录) 转动惯量的测量方法 .....      | 34  |
| 附录 D (资料性附录) 机电时间常数的测量方法 .....    | 39  |

## 前 言

本标准代替 GB/T 7345—1994《控制微电机基本技术要求》，标准名称改为《控制电机基本技术要求》。

本标准与 GB/T 7345—1994 相比有下列主要不同：

- 标准的编排结构进行了调整；
- 增加了术语和定义；增加了资料性附录 C 和附录 D；增加了噪声等级表；
- 删去可闻结构噪声和有关图表。

本标准涉及与“控制系统”有关的术语和内容，由 GB/T 2900.26《电工术语 控制电机》规定。

控制电机中涉及的电子装置，其容量、保护等要求由通用技术条件或专用技术条件规定。

本标准的附录 A 为规范性附录，附录 B、附录 C、附录 D 为资料性附录。

本标准由中国电器工业协会提出。

本标准由全国微电机标准化技术委员会(SAC/TC 2)归口。

本标准主要起草单位：西安微电机研究所、北京和利时电机技术有限公司、横店集团联宜电机有限公司、贵州航天林泉电机有限公司、中国电子科技集团公司第 21 研究所、淄博博山杰瑞微电机有限公司

本标准主要起草人：莫会成、刘博伟、王健、董超奎、谭莹、朱智平、周爱美、王福杰

本标准所代替标准的历次版本发布情况为：

- GB/T 7345—1987、GB/T 7345—1994。



# 控制电机基本技术要求

## 1 范围

本标准规定了控制电机及其组合(以下简称电机)的术语和定义、分类、基本技术要求和试验方法、检验规则、交付准备和用户服务等要求。

本标准有下列需求的组织提供了电机的基本技术要求和试验方法：

- a) 需要证实电机产品具有满足用户和适用法律法规要求的能力；
- b) 订货或产品验收；
- c) 检验依据；
- d) 政府或行业监管产品质量。

当本标准中可选条款因电机产品特点不适用时，可对其删减，但是删减不能影响证实电机产品具有满足用户和适用法律法规要求的能力或责任。

本标准规定的试验方法是常用的，允许标准使用方选择使用。

本标准规定了电机的基本要求，当有特殊要求尤其对电子驱动有特殊要求时，制造商应制定专用技术条件。

本标准应与电机通用技术条件或专用技术条件一起使用。

本标准适用于各种控制电机及其组合，普通用途的电机也可参照采用。

## 2 规范性引用文件

下列文件中的条款通过本标准的引用而成为本标准的条款。凡是注日期的引用文件，其随后所有的修改单(不包括勘误的内容)或修订版均不适用于本标准，然而，鼓励根据本标准达成协议的各方研究是否可使用这些文件的最新版本。凡是不注日期的引用文件，其最新版本适用于本标准。

GB 755 旋转电机 定额和性能(idt IEC 60034-1:1996)

GB/T 2423.1 电工电子产品环境试验 第2部分:试验方法 试验 A:低温(idt IEC 60068-2-1:1990)

GB/T 2423.2 电工电子产品环境试验 第2部分:试验方法 试验 B:高温(idt IEC 60068-2-2:1974)

GB/T 2423.3 电工电子产品基本环境试验规程 试验 Cab:恒定湿热试验方法(eqv IEC 68-2-3:1984)

GB/T 2423.4 电工电子产品基本环境试验规程 试验 Db:交变湿热试验方法(eqv IEC 68-2-30:1980)

GB/T 2423.5 电工电子产品环境试验 第二部分:试验方法 试验 Ea 和导则:冲击(idt IEC 68-2-27:1987)

GB/T 2423.10 电工电子产品环境试验 第二部分:试验方法 试验 Fc 和导则:振动(正弦)(idt IEC 68-2-6:1982)

GB/T 2423.11 电工电子产品环境试验 第2部分:试验方法 试验 Fd 和导则:宽频带随机振动一般要求(idt IEC 68-2-34:1973)

GB/T 2423.15 电工电子产品环境试验 第二部分:试验方法 试验 Ga 和导则:稳态加速度(idt IEC 68-2-7:1986)

GB/T 2423.16 电工电子产品环境试验 第2部分:试验方法 试验 J 和导则:长霉(idt IEC 68-2-10:1988)

- GB/T 2423.17 电工电子产品基本环境试验规程 试验 Ka: 盐雾试验方法 (eqv IEC 68-2-11:1981)
- GB/T 2423.22 电工电子产品环境试验 第 2 部分: 试验方法 试验 N: 温度变化 (idt IEC 68-2-14:1984)
- GB/T 2423.25 电工电子产品基本环境试验规程 试验 Z/AM: 低温/低气压综合试验 (neq IEC 68-2-40:1976)
- GB/T 2423.26 电工电子产品基本环境试验规程 试验 Z/BM: 高温/低气压综合试验 (neq IEC 68-2-41:1976)
- GB/T 2828.1 计数抽样检验程序 第 1 部分: 按接收质量限(AQL)检索的逐批检验抽样计划 (idt ISO 2859-1:1999)
- GB/T 2900.26 电工术语 控制电机
- GB/T 6113.2 无线电骚扰和抗扰度测量方法 (eqv CISPR 16-2:1996)
- GB/T 7346 控制电机基本外形结构型式
- GB/T 10069.1 旋转电机噪声测定方法及限值 第 1 部分: 旋转电机 噪声测定方法 (GB/T 10069.1—2006, neq ISO 1680-1:1986)
- GB/T 10405 控制电机型号命名方法
- GB 17799.3 电磁兼容 通用标准 居住、商业和轻工业环境中的发射标准 (GB/T 17799.3—2001, idt CISPR/IEC 61000-6-3:1996)
- GB 17799.4 电磁兼容 通用标准 工业环境中的发射标准 (GB/T 17799.4—2001, idt IEC 61000-6-4:1996)
- GB 18211—2000 微电机安全通用要求
- JB/T 8162—1999 控制电机 包装技术条件

### 3 术语和定义

GB/T 2900.26 确立的以及下列术语和定义适用于本标准。

#### 3.1

**控制电机** **electrical machine for automatic control system**

在自动控制系统中作检测、信号处理或伺服驱动等用途的各种电机、电机组件及其系统。

示例: 自整角机、旋转变压器、感应移相器、感应同步器、轴角编码器、测速发电机、伺服电动机、步进电动机、力矩电动机、磁滞同步电动机、超声波电动机、永磁无刷电机系统等。

#### 3.2

**组织** **organization**

职责权限和相互关系得到安排的一组人员或个人。

示例: 制造商、代理商、用户、检测机构、政府组织等。

#### 3.3

**制造商** **manufacturer**

设计、生产或组装、销售电机的个人或组织。

#### 3.4

**承运商** **transporter**

将制造商的电机承运给用户的组织或个人。

#### 3.5

**机座号** **frame size**

电机按外形尺寸或轴中心高大小进行分类时的代号。

## 3.6

**可靠性 reliability**

电机在规定时间内,规定运行条件下,完成规定功能的能力。

## 3.7

**安全性 security**

免除不可接受的损害风险的能力。

## 3.8

**电磁兼容性 electromagnetic compatibility (EMC)**

电机在其电磁环境中能正常工作且不对该环境中任何事物构成不能承受的电磁骚扰的能力。

## 3.9

**设计确认 design validation**

通过提供客观证据对设计的电机的预期用途或应用要求已得到满足的认定。

## 3.10

**鉴定部门 appraisal department**

负责进行电机鉴定的组织或团体。

## 4 分类

## 4.1 型号命名

电机型号命名方法应符合 GB/T 10405 的规定。

## 4.2 基本外形结构及安装型式

电机的基本外形结构及安装型式应符合 GB/T 7346 的规定。

## 4.3 机座号

电机的机座号应符合下列规定:

- a) 机座号一般用电动机轴中心高或外圆直径表示。
- b) 用外圆直径表示机座号时,对外圆直径不大于 320 mm 的电机,其机座号按 GB/T 7346 的规定,当电机外形为非圆柱结构时,用非圆柱断面的内切圆直径表示;对外圆直径大于 320 mm 的电机,其机座号可用电动机轴中心高表示。
- c) 用轴中心高表示机座号时,应在轴中心高表示的机座号后加“M”。
- d) 机座号仅取机座尺寸的数值部分,无计量单位。

## 4.4 额定电压和额定频率

除另有规定外,电机的额定电压和额定频率应在表 1 中选取。

表 1

| 频率/Hz     | 电压/V  |
|-----------|---|
| 50        | 6,12,24,36,110,220,380                          |
| 400,1 000 | 6,12,20,26,36,60,115,200,220                    |
| 直流        | 1.5,3,4.5,6,9,12,24,27,36,48,60,110,220,380,400 |

## 4.5 工作制

电机的工作制应符合 GB 755 的规定。电机非连续工作时,制造商应对此作出明确规定并对电机予以标识。

5 技术要求和试验方法

5.1 外观

5.1.1 技术要求

电机表面不应有锈蚀、碰伤、划痕和涂覆层剥落,颜色应正确,标志应清楚无误。

5.1.2 试验方法

目检电机及其附件的外观,结果应符合 5.1.1 的要求。

5.2 铭牌

5.2.1 技术要求

电机应有铭牌,铭牌应符合 GB/T 7346 中与铭牌相关的规定和 GB 18211—2000 中耐久性的规定。

5.2.2 试验方法

铭牌的耐久性通过下述方法进行试验:

用浸有水的湿棉布擦 15 s,再用浸有汽油的棉布擦 15 s,每秒来回擦一次。

经过耐久性试验和本标准规定的全部试验后,检查铭牌本身质量和字迹,以及铭牌移位情况。其结果应符合 5.2.1 的要求。

5.3 引出线或接线端

5.3.1 技术要求

5.3.1.1 总则

电机出线方式可采用引出线或接线端方式,亦可采用电连接器方式出线,出线标记应符合 GB/T 7346 中与出线方式和标记相关的规定。

引出线或接线端应有足够的强度。

5.3.1.2 引出线

除另有规定外,对于 24 及以下机座号的电机,每根引出线应能承受 4.5 N 或专用技术条件规定的拉力,对于 24 以上机座号的电机,每根引出线应能承受 9.0 N 或专用技术条件规定的拉力。试验后,引出线不能断开,绝缘层和线芯不能损坏。

5.3.1.3 螺纹接线柱

对于每个螺纹接线柱,应分别能承受 22.5 N 的压力、拉力及表 2 规定的扭矩,或承受专用技术条件规定的压力、拉力及扭矩。螺纹接线柱与周围结构不应移位和损坏。

表 2

|           |     |     |     |     |     |     |      |
|-----------|-----|-----|-----|-----|-----|-----|------|
| 标准螺纹直径/mm | 2.5 | 3.0 | 4.0 | 5.0 | 6.0 | 8.0 | 10.0 |
| 扭矩/(N·m)  | 0.4 | 0.5 | 1.2 | 2.0 | 2.5 | 5.0 | 8.0  |

5.3.1.4 接线片(柱)

每个接线片(柱)应能承受 9.0 N 的拉力或专用技术条件规定的拉力,接线片(柱)与周围结构材料不应有移位和损坏。

注:接线片(柱)是指与电机成为一体的固定插件或嵌件。

5.3.2 试验方法

5.3.2.1 引出线

将电机引出线的引出端朝下,在接线端垂直向下施加 5.3.1.2 规定的力,加力时应使导线线芯和绝缘层均匀受力,各方位加力保持时间 5 s~10 s。

对于从电机后端部沿电机轴向的出线,先使电机轴伸垂直向上,然后将电机转过 90°,使轴成水平位置,再将机壳绕轴线顺时针和逆时针各转 360°。



对于沿电机径向的出线,先将电机水平放置,使引出线向下,然后将电机垂直旋转 $90^{\circ}$ 使轴伸垂直向上,再将机壳绕出线孔的轴线顺时针和逆时针各转 $360^{\circ}$ 。

试验后应符合 5.3.1.2 的要求。

#### 5.3.2.2 螺纹接线柱

将电机固定,沿螺纹接线柱轴向方向分别施加 5.3.1.3 规定的压力和拉力。然后沿螺纹接线柱圆周方向施加扭矩到其端头上。该扭矩逐渐均匀施加(没有任何冲击),达到 5.3.1.3 的规定的扭矩值后保持 $5\text{ s}\sim 10\text{ s}$ ,试验后应符合 5.3.1.3 的要求。

#### 5.3.2.3 接线片(柱)

将电机固定,沿接线片(柱)轴向施加拉力到其端头上。该拉力应逐渐均匀施加(没有任何冲击),达到 5.3.1.4 规定的拉力数值后保持 $5\text{ s}\sim 10\text{ s}$ ,试验后应符合 5.3.1.4 的要求。

### 5.4 外形及安装尺寸

#### 5.4.1 技术要求

制造商应对电机的外形及安装尺寸作出规定,外形及安装尺寸应符合电机通用技术条件或专用技术条件的规定。除另有规定外,制造商交付电机时应将外形及安装尺寸图一并交付。

注:外形及安装尺寸包括尺寸公差。

#### 5.4.2 试验方法

按电机的外形及安装尺寸要求选用量具种类及精度等级,将电机放置在常温条件下,使其达到稳定非工作温度后,逐项进行测量,结果应符合 5.4.1 的要求。

注:在不影响测量精度情况下,允许常温下即时测量。

### 5.5 径向间隙

#### 5.5.1 技术要求

电机轴的径向间隙与电机轴承室加工精度、轴承径向间隙和轴伸径向受力情况相关。当有要求时,制造商应对电机轴的径向间隙大小和径向施力作出规定。径向间隙应符合电机通用技术条件或专用技术条件的规定。

#### 5.5.2 试验方法

将电机牢固地轴向水平安装,可用千分表的测量头置于轴伸面上,并尽可能靠近轴承位置,施加通用技术条件或专用技术条件规定的力,沿与轴向垂直的方向加在轴上,首先向一个方向,然后向相反方向,观察千分表两次读数之差即为径向间隙测量值,其大小应符合 5.5.1 的要求。

注:加力位置与千分表的测量头位置应靠近。表头测点与加力点连线应与电机轴线平行。

### 5.6 轴向间隙

#### 5.6.1 技术要求

电机的轴向间隙与电机轴向尺寸配合精度、轴向垫圈弹性和轴向受力情况相关。当有要求时,制造商应对电机轴的轴向间隙大小和轴向施力作出规定。轴向间隙应符合电机通用技术条件或专用技术条件的规定。

#### 5.6.2 试验方法

将电机牢固地轴向水平安装,可用千分表的测量头置于轴伸端面,施加通用技术条件或专用技术条件规定的力,沿轴向水平方向加在轴上,首先向一个方向,然后向相反方向,观察千分表两次读数之差即为轴向间隙测量值,其大小应符合 5.6.1 的要求。

### 5.7 轴伸径向圆跳动

#### 5.7.1 技术要求

电机的轴伸径向圆跳动与电机径向配合尺寸、安装止口外圆加工精度相关。当有要求时,制造商应对轴伸径向圆跳动大小作出规定。轴伸径向圆跳动应符合电机通用技术条件或专用技术条件的规定。

### 5.7.2 试验方法

将电机牢固地轴向水平安装,千分表的测量头置于轴伸面上离轴伸端面距离约为轴伸长度的 1/3 处,缓慢地转动电机转轴,在一周内测取其最大差值即为电机的轴伸径向圆跳动,其大小应符合 5.7.1 的要求。

## 5.8 安装配合面的同轴度

### 5.8.1 技术要求

此条要求仅适用于止口安装方式的电机。安装配合面的同轴度与电机安装止口配合面外圆加工精度以及定转子装配质量相关。当有要求时,制造商应对安装配合面的同轴度大小作出规定。安装配合面的同轴度应符合电机通用技术条件或专用技术条件的规定。

### 5.8.2 试验方法

固定电机转子,将千分表的测量头置于定子安装配合圆面上,转动电机定子,测取千分表最大与最小读数之差即为安装配合面的同轴度,其大小应符合 5.8.1 的要求。

## 5.9 安装配合端面的垂直度

### 5.9.1 技术要求

此条要求仅适用于止口安装方式的电机。安装配合端面的垂直度与电机安装止口配合端面加工精度以及定转子装配质量相关。当有要求时,制造商应对安装配合端面的垂直度大小作出规定。安装配合端面的垂直度应符合电机通用技术条件或专用技术条件的规定。

### 5.9.2 试验方法

固定电机转子,可用千分表的测量头置于定子安装配合端面上,转动电机定子,在端面均匀测量三个圆周的跳动,取其最大值即为安装配合端面的垂直度,其大小应符合 5.9.1 的要求。

## 5.10 摩擦力矩

### 5.10.1 技术要求

#### 5.10.1.1 概述

摩擦力矩是衡量电机转动灵活性的参数之一,它包括静摩擦力矩和励磁静摩擦力矩。

#### 5.10.1.2 静摩擦力矩

静摩擦力矩是电机不通电且电枢绕组开路时转子在任意位置开始转动需克服的摩擦阻力矩。当有要求时,制造商应对静摩擦力矩作出规定。静摩擦力矩应符合电机通用技术条件或专用技术条件的规定。

#### 5.10.1.3 励磁静摩擦力矩

励磁静摩擦力矩是在规定励磁条件下,使转子在任意位置开始转动需克服的阻力矩。当有要求时,制造商应对励磁静摩擦力矩作出规定。励磁静摩擦力矩应符合电机通用技术条件或专用技术条件的规定。

### 5.10.2 试验方法

#### 5.10.2.1 静摩擦力矩

按照电机机座号大小,选取附录 A 中图 A.5 所示相应规格圆盘。根据规定的静摩擦力矩值大小选取附录 A 中图 A.6 所示相应规格的摩擦力矩试验用重物。

将圆盘刚性地固定在电机轴伸上,所选取的试验用重物牢固地悬挂在圆盘上的固定位置。

电机机壳以 4 r/min~6 r/min 的恒定转速分别在两个相反方向旋转,每个方向至少转三转。在各方向转动过程中,若圆盘转动均不超过一转,则静摩擦力矩符合 5.10.1.2 的要求。

允许用其他等效的方法测量。

#### 5.10.2.2 励磁静摩擦力矩

按规定励磁条件给电机励磁。按 5.10.2.1 的方法检查励磁静摩擦力矩,励磁静摩擦力矩应符合 5.10.1.3 的要求。

允许用其他等效的方法测量。

## 5.11 空载起动电压

### 5.11.1 技术要求

空载起动电压是衡量电机灵敏度的指标之一。当有要求时,制造商应对空载起动电压值作出规定。空载起动电压应符合电机通用技术条件或专用技术条件的规定。

### 5.11.2 试验方法

试验前,将电机定子固定,并使电机空载运行 3 min~5 min。

试验时,在电机转子任意起始位置,使控制电压(或电枢电压)均匀缓慢地从零逐渐增加,直至转子开始连续旋转为止,读出此时的控制电压(或电枢电压)值。对有电励磁要求的电机,给励磁绕组施加额定励磁电压。每一旋转方向随机进行三次,两个方向共六次,取六次控制电压(或电枢电压)的最大值即为空载起动电压。其值应符合 5.11.1 的要求。

## 5.12 控制特性

### 5.12.1 技术要求

控制特性是控制电机特有的能力。包括额定参数、控制范围、精度和响应能力等。制造商应根据电机的用途对其控制特性技术指标予以规定,技术指标应满足用户和适用法律法规要求。控制特性技术指标应符合电机通用技术条件或专用技术条件规定。

### 5.12.2 试验方法

按电机通用技术条件或专用技术条件规定的试验方法进行试验,结果应符合 5.12.1 的要求。

示例:永磁直流伺服电动机的控制特性可包括转速范围、起动电压、工作区等;自整角机的控制特性可包括电气误差、零位电压等。

## 5.13 电流

### 5.13.1 技术要求

制造商应对电机电流的性质和大小作出规定,且电流应在制造商提供的允差范围内。

### 5.13.2 试验方法

将电机安装在标准试验支架上,达到规定运行条件时,用电流表或电流传感器测量绕组的电流,其值应符合 5.13.1 的要求。

注:测量电流时,应按照电流的性质、大小、测量精度选择不同类别的电流测量仪表。不同类别的测量仪表对同一电流可能会得出不同的测量值,特别是对电流有畸变的电机更是如此。

## 5.14 功率

### 5.14.1 技术要求

制造商应对电机功率的种类和大小作出规定。且功率值应在制造商提供的允差范围内。

### 5.14.2 试验方法

除另有规定外,将电机安装在标准试验支架上,达到规定运行条件时,使用功率表或综合测试仪测量电机的功率,其值应符合 5.14.1 的要求。

## 5.15 阻抗

### 5.15.1 技术要求

阻抗是交流电机特有技术参数。它体现了电机与其相连接电气设备的匹配能力。当有要求时,制造商应对电机阻抗作出规定。

### 5.15.2 试验方法

将电机安装在标准试验支架上,按规定的试验频率和电压,通电运行至稳定工作温度后,使用附录 B 中 B.1 规定的测量方法,测量电机的各阻抗值,应符合 5.15.1 的要求。

允许用其他等效的方法进行测量。

注:电机阻抗有输入阻抗和输出阻抗之分。

5.16 电刷接触电阻变化

5.16.1 技术要求

电刷接触电阻变化是有刷电机特有的技术参数。它表征了此类电机电刷和滑环的接触质量。制造商应根据下列规定对电刷接触电阻变化值作出选择：

当电机转子电阻为 200 Ω(20 ℃)或以下时,接触电阻的变化值应不大于 1 Ω;当电机转子电阻大于 200 Ω(20 ℃)时,接触电阻变化值应不大于被测电机转子电阻的 0.5%,但持续时间小于 25 ms 的电阻变化可忽略不计。

注:直流有刷电机通常不规定电刷接触电阻变化值,但是制造商应能证明电机电刷接触是可靠的。

5.16.2 试验方法

电机的每对电刷以不超过 10 mA 的恒定电流源供电,转子以不超过 1 r/min 的转速均匀旋转,转过第三转后在完整的一转内用电桥法或其他能保证测量精度的方法,测量电刷和滑环之间接触电阻的变化。其值应符合 5.16.1 的要求。

鉴定检验时,接触电阻的变化应按附录 B 中 B.2 规定的方法测量。

5.17 绝缘介电强度

5.17.1 技术要求

制造商应对电机的绝缘介电强度作出规定。电机各独立绕组及其相互间应能承受表 3 或通用技术条件规定的绝缘介电强度试验,应无绝缘击穿或飞弧现象。绕组的峰值漏电流分为五挡:1 mA、5 mA、10 mA、20 mA、30 mA。供制造商或电机通用技术条件选择。漏电流应不包括试验设备电容所耗电流。试验后立即测量绝缘电阻应符合 5.18 的规定。

5.17.2 试验方法

试验用电源,其频率为 50 Hz,电压波形近似于正弦波。电源功率和输出阻抗应能保证在各种负载下都无显著的波形失真和显著的电压变化。

电机按 5.17.1 的规定施加试验电压,电压值应从零缓慢上升(至少 3 s)到规定值,在规定值上持续 1 min。整个试验过程中电压峰值应不超过规定有效值的 1.5 倍,并应监视故障指示器,以判定电机有无击穿放电及漏电现象。试验结束时,应逐渐降低试验电压至零,以免出现浪涌。1 min 试验可用约 5 s 试验代替,试验电压值为表 3 规定的正常值。也可用 1 s 试验来代替,但试验电压值为表 3 规定值的 120%。试验结束后按 5.18.2 测量绝缘电阻,应符合 5.18.1 的规定。

表 3

单位为伏特

| 额定电压     | 试 验 电 压                          |                                  |                                 |                                 |
|----------|----------------------------------|----------------------------------|---------------------------------|---------------------------------|
|          | 绕组对机壳及定子<br>绕组对转子绕组              |                                  | 同一铁心上各独立绕组之间                    |                                 |
|          | 24 号机座及以下                        | 24 号机座以上                         | 24 号机座及以下                       | 24 号机座以上                        |
| ≤20      | 100 <sub>-3</sub> <sup>0</sup>   | 250 <sub>-8</sub> <sup>0</sup>   | 100 <sub>-3</sub> <sup>0</sup>  | 100 <sub>-3</sub> <sup>0</sup>  |
| >20~60   | 300 <sub>-9</sub> <sup>0</sup>   | 500 <sub>-15</sub> <sup>0</sup>  | 150 <sub>-5</sub> <sup>0</sup>  | 250 <sub>-8</sub> <sup>0</sup>  |
| >60~115  | 500 <sub>-15</sub> <sup>0</sup>  | 750 <sub>-23</sub> <sup>0</sup>  | 300 <sub>-9</sub> <sup>0</sup>  | 400 <sub>-12</sub> <sup>0</sup> |
| >115~220 | 1000 <sub>-30</sub> <sup>0</sup> | 1000 <sub>-30</sub> <sup>0</sup> | 500 <sub>-15</sub> <sup>0</sup> | 500 <sub>-15</sub> <sup>0</sup> |
| >220~380 | —                                | 1500 <sub>-45</sub> <sup>0</sup> | —                               | 750 <sub>-23</sub> <sup>0</sup> |
| >380     | 由电机通用技术条件或专用技术条件规定               |                                  |                                 |                                 |

注:重复绝缘介电强度试验时,试验电压值为表 3 规定值的 80%。

## 5.18 绝缘电阻

### 5.18.1 技术要求

制造商应对电机的绝缘电阻作出规定。在正常试验条件及专用技术条件规定的极限低温条件下,电机各独立绕组对机壳及其相互间的绝缘电阻应不小于 50 MΩ,在相应高温条件下绝缘电阻应不小于 10 MΩ。

在相应湿热条件下绝缘电阻应不小于 1 MΩ。

直流电机的绝缘电阻值由电机通用技术条件规定。

检查绝缘电阻所用兆欧表的电压值应符合表 4 的规定。

表 4

单位为伏特

| 绝缘介电强度试验电压 | 兆欧表电压              |
|------------|--------------------|
| 100        | 100                |
| 150~300    | 250                |
| 400~1 000  | 500                |
| 1 500      | 1 000              |
| >1 500     | 由电机通用技术条件或专用技术条件规定 |

### 5.18.2 试验方法

按表 4 的规定选择对应的兆欧表,测量电机各独立绕组对机壳及各绕组间的绝缘电阻数值应符合 5.18.1 的要求。

注:使用兆欧表时,通常规定其额定转速为 120 r/min,读数应在额定转速下工作 1 min 后进行。

## 5.19 转子转动惯量

### 5.19.1 技术要求

转子转动惯量是衡量电机响应能力和灵活性的指标之一。当有要求时,制造商应对电机转子转动惯量作出规定。

### 5.19.2 试验方法

附录 C 列出了可用的电机转子转动惯量的试验方法,表 5 为附录 C 中不同方法的选择提供参考。

表 5

| 试验方法   | 主要应用  |
|--|---|
| 计算法  | 电机转子形状规则且质量分布均匀的电机转子                                |
| 单钢丝扭转振荡法 <sup>a</sup>                                | 对转子转动惯量测量精度要求较高时                                    |
| 双线悬吊法 <sup>a</sup>                                   | 对质量较小的转子且测量精度要求较高时                                  |
| 三线悬吊法 <sup>a</sup>                                   | 适用于转子质量特别小的电机转子转动惯量测量                               |
| 落重法  | 电机整机或大电机转子转动惯量测量。使用该方法测量转子带永磁体的电机转子转动惯量时,应考虑定子涡流的影响 |
| <sup>a</sup> 此方法对带有永磁体的转子测量时,由于受地磁场影响,测量误差可能较大,应慎重选择 |   |

电机转子转动惯量测量时,各相关方应根据电机转子结构特点,选用适当的转子转动惯量测量方法。电机转子转动惯量测量结果值应符合 5.19.1 的要求。

## 5.20 机电时间常数

### 5.20.1 技术要求

机电时间常数是衡量电机快速响应能力的指标之一。当有要求时,制造商应对电机机电时间常数作出规定。

5.20.2 试验方法

附录 D 列出了电机机电时间常数试验方法,表 6 为附录 D 中不同方法的选择提供参考。

表 6

| 试验方法   | 主要应用                    |
|--------|-------------------------|
| 起动电流法  | 电气时间常数远小于机械时间常数的电机      |
| 制动电流法  | 同上                      |
| 测速发电机法 | 适用于机电时间常数大于十几毫秒的直流伺服电动机 |
| 对拖法    | 适用于电气时间常数相对较小的各种直流电动机   |
| 拍摄法    | 适用于各种电动机                |

电机机电时间常数试验时,各相关方应根据电机结构特点,选用适当的机电时间常数试验方法。电机机电时间常数试验结果值应符合 5.20.1 的要求。

5.21 温升(温度)

5.21.1 技术要求

温升(温度)是衡量电机在规定工作条件下连续工作的能力。温升(温度)与电机的材料、结构、工作条件 and 环境条件相关。制造商应根据电机的工作条件和使用环境对温升(温度)作出规定。电机温升(温度)应符合通用技术条件或专用技术条件的规定。

5.21.2 试验方法

5.21.2.1 电机绕组平均温升

电机安装在规定的标准试验支架上(附录 A 中图 A.1~图 A.4,对 K2、K5 型电机可用附录 A 中图 A.1~图 A.4 规定的试验支架和散热板,根据电机安装特点,用螺钉将电机固定在散热板上)或按通用技术条件或专用技术条件的规定安装,应避免通过轴伸及与其所连接物体进行热量传递,并且不受外界热辐射及气流的影响。

电机在室温下达到稳定非工作温度,测量规定绕组的直流电阻(当用带电测量法时应按试验线路附录 A 中图 A.9),记下室温,然后按规定条件通电运行至稳定工作温度,测量同一绕组的直流电阻,并记录此时室温。

温升由式(1)求出,并应符合 5.21.1 的要求。

$$\theta = \frac{R_2 - R_1}{R_1} (235 + t_1) + (t_1 - t_2) \dots\dots\dots (1)$$

式中:

$\theta$ ——电机的温升,单位为开尔文(K);

$R_2$ ——1) 若用带电法测量时, $R_2$ 为温升试验结束时的绕组电阻,单位为欧姆( $\Omega$ );

2) 若从断电开始,则  $R_2$ 为温升试验结束 5 s 内绕组电阻;温升试验结束超过 5 s 时测取绕组电阻值随时间变化的曲线,则  $R_2$ 为曲线外推到离温升试验结束时间为 5 s 的绕组电阻值,单位为欧姆( $\Omega$ );

$R_1$ ——温度为  $t_1$ (冷态)时的绕组电阻,单位为欧姆( $\Omega$ );

$t_1$ ——测量绕组(冷态)初始电阻时的温度,单位为摄氏度( $^{\circ}\text{C}$ );

$t_2$ ——温升试验结束时绕组的温度,单位为摄氏度( $^{\circ}\text{C}$ )。

注:温升试验中的标准试验支架是按一般电机机座号大小规定的,对机座号相同而电机细长比和功率不同的电机,应根据电机使用条件和用户要求由通用技术条件或专用技术条件规定。

### 5.21.2.2 表面温度

在测量电机绕组温度的同时使用点温计或红外测温仪测量端盖轴承部位、换向器表面和机壳表面温度。

电机温升(温度)应符合 5.21.1 的要求。

## 5.22 低温

### 5.22.1 技术要求

电机应能在规定的低温条件下贮存和工作。制造商应对电机的低温条件、保持时间、试验样品处理和恢复、运行条件和检测要求作出规定。电机低温试验应符合通用技术条件或专用技术条件的规定。

注：低温可能会对电机的结构、绝缘性能、转动灵活性和控制特性造成影响。低温检测项目通常有起动电压、绝缘介电强度、绝缘电阻、控制特性等。

### 5.22.2 试验方法

将电机安装在标准试验支架上,按 GB/T 2423.1 中试验方法 Ad 进行低温试验。其试验温度、保温时间、电机运行条件和检测要求按 5.22.1 规定,结果应符合 5.22.1 的要求。

## 5.23 高温

### 5.23.1 技术要求

电机应能在规定的高温条件下贮存和工作。制造商应对电机的高温条件、保持时间、试验样品处理和恢复、运行条件和检测要求作出规定。电机高温试验应符合电机通用技术条件或专用技术条件的规定。

注：高温可能会对电机的结构、绝缘性能、润滑能力和控制特性造成影响。高温检测项目通常有润滑检查、绝缘介电强度、绝缘电阻、控制特性等。

### 5.23.2 试验方法

将电机安装在标准试验支架上,按 GB/T 2423.2 中试验方法 Bd 进行高温试验。其试验温度、保温时间、电机运行条件和检测要求按 5.23.1 规定,检测结果应符合 5.23.1 的要求。

## 5.24 温度变化

### 5.24.1 技术要求

当有要求时,电机应能承受规定的极限高、低温的温度变化条件。制造商应对电机的极限高、低温的温度变化条件,极限温度下保持时间,极限高、低温间转换的温度变化速率,温度变化循环次数、试验样品处理和恢复、检测要求作出规定。电机温度变化试验应符合电机通用技术条件或专用技术条件的规定。

### 5.24.2 试验方法

将电机安装在标准试验支架上,按 GB/T 2423.22 中试验方法 N 进行温度变化试验。其试验的极限高、低温的温度变化条件,极限温度下保持时间,极限高、低温间转换的温度变化速率、温度变化循环次数、试验样品处理和恢复、检测要求温度、保温时间、电机运行条件和检测要求按 5.24.1 的规定。检测结果应符合 5.24.1 的要求。

## 5.25 低气压

### 5.25.1 低温低气压

#### 5.25.1.1 技术要求

当有要求时,电机应能在规定的低温低气压条件下贮存和工作。制造商应对电机的低温低气压条件、保持时间、试验样品处理和恢复、电机运行条件和检测要求作出规定。电机低温低气压试验应符合电机通用技术条件或专用技术条件的规定。

#### 5.25.1.2 试验方法

将电机安装在标准试验支架上,按 GB/T 2423.25 中的试验方法 Z/AM 进行低温低气压试验。其试验的低温低气压条件、保持时间、试验样品处理和恢复、电机运行条件和检测要求按 5.25.1.1 的规

定。检测结果应符合 5.25.1.1 的要求。

## 5.25.2 高温低气压

### 5.25.2.1 技术要求

当有要求时,电机应能在规定的高温低气压条件下贮存和工作。制造商应对电机的高温低气压条件、保持时间、试验样品处理和恢复、电机运行条件和检测要求作出规定。电机高温低气压试验应符合电机通用技术条件或专用技术条件的规定。

### 5.25.2.2 试验方法

将电机安装在标准试验支架上,按 GB/T 2423.26 中的试验方法 Z/BM 进行高温低气压试验。其试验的高温低气压条件、保持时间、试验样品处理和恢复、电机运行条件和检测要求按 5.25.2.1 的规定。检测结果应符合 5.25.2.1 的要求。

注 1: 低气压有低温低气压和高温低气压之分。

注 2: 低气压可能会对电机的结构、绝缘性能、起动能力、润滑能力和控制特性造成影响。低气压检测项目通常有起动检查、润滑检查、绝缘介电强度、绝缘电阻、控制特性等。

## 5.26 振动

### 5.26.1 技术要求

当有要求时,电机应能在规定的振动条件下工作和运输。制造商应对电机的振动类型、振动条件参数、振动方向、振动时间、试验样品处理、电机运行条件和检测要求作出规定。振动试验应符合电机通用技术条件或专用技术条件的规定。

振动类型通常分为正弦扫频振动和随机振动。表 7 列出了正弦扫频振动试验参数,供相关方规定振动条件时参考。

表 7

| 振动频率/<br>Hz | 交越频率/<br>Hz | 振幅或加速度                               | 扫频次数 | 每一轴线<br>振动时间/<br>min | 三个相互垂直轴线方向<br>振动总时间/<br>min |
|-------------|-------------|--------------------------------------|------|----------------------|-----------------------------|
| 10~55       | —           | 双振幅 1.5mm                            | 10   | 10,30,45             | 30,90,135                   |
| 10~500      | 57.7        | 双振幅 1.5 mm 或加速度 100 m/s <sup>2</sup> | 10   |                      |                             |
| 10~2 000    | 70.7        | 双振幅 1.5 mm 或加速度 150 m/s <sup>2</sup> | 10   |                      |                             |

注 1: 振动可能会对电机的结构、装配质量和控制特性造成影响。振动检测项目通常有外观检查、绝缘介电强度、绝缘电阻、控制特性等。

注 2: 完整振动过程有初始振动、连续振动和耐久性振动。

### 5.26.2 试验方法

电机应牢固地安装在试验支架上,试验支架应刚性固定在振动设备试验台面上,按 GB/T 2423.10 中的扫频试验方法 Fc 进行正弦扫频振动试验或按 GB/T 2423.11 中一般随机振动试验方法 Fd 进行随机振动试验。其中振动类型、振动条件参数、振动方向、振动时间、试验样品处理、电机运行条件和检测要求按 5.26.1 的规定进行。检测结果应符合 5.26.1 的要求。

振动试验时,若规定电机轴上带机械负载,则安装附录 A 中图 A.7 或图 A.8 所示的圆盘可作为机械负载的一种选择。

## 5.27 冲击

### 5.27.1 技术要求

当有要求时,电机应能在规定的冲击条件下工作和运输。制造商应对电机的冲击条件参数、冲击方向、冲击脉冲持续时间、试验样品处理、电机运行条件和检测要求作出规定。冲击试验应符合电机通用技术条件或专用技术条件的规定。



表 8 列出了冲击试验参数,供相关方规定冲击条件时参考。

表 8

| 峰值加速度/<br>m/s <sup>2</sup> | 脉冲持续时间/<br>ms | 波 形 | 每一轴线冲击次数 | 三个相互垂直轴线的<br>6 个方向冲击总次数 |
|----------------------------|---------------|-----|----------|-------------------------|
| 150                        | 11            | 半正弦 | 3        | 18                      |
| 300                        | 11            | 半正弦 | 3        | 18                      |

注:冲击可能会对电机的结构、装配质量和控制特性造成影响。冲击检测项目通常有外观检查、绝缘介电强度、绝缘电阻、控制特性等。

### 5.27.2 试验方法

电机应牢固地安装在试验支架上,试验支架应刚性固定在冲击设备试验台面上,按 GB/T 2423.5 中 Ea 的冲击试验方法进行冲击试验。其中冲击条件参数、冲击方向、冲击时间、试验样品处理、电机运行条件和检测要求按 5.27.1 的规定进行。检测结果应符合 5.27.1 的要求。

冲击试验时,若规定电机轴上带机械负载,则安装附录 A 中图 A.7 或图 A.8 所示的圆盘可作为机械负载的一种选择。

### 5.28 稳态加速度

#### 5.28.1 技术要求

当有要求时,电机应能在规定的稳态加速度条件下工作。制造商应对电机的稳态加速度条件参数、加速度方向、加速度试验持续时间、试验样品处理、电机运行条件和检测要求作出规定。稳态加速度试验应符合电机通用技术条件或专用技术条件的规定。

#### 5.28.2 试验方法

电机应牢固地安装在试验支架上,试验支架应刚性固定在加速度设备悬臂上,按 GB/T 2423.15 中 Ga 的稳态加速度试验方法进行试验。其中稳态加速度条件参数、加速度方向、加速度试验持续时间、试验样品处理、电机运行条件和检测要求按 5.28.1 的规定进行。检测结果应符合 5.28.1 的要求。

稳态加速度试验时,若规定电机轴上带机械负载,则安装附录 A 中图 A.7 或图 A.8 所示的圆盘可作为机械负载的一种选择。

### 5.29 湿热

#### 5.29.1 恒定湿热

##### 5.29.1.1 技术要求

当有要求时,电机应能在规定的恒定湿热条件下贮存和工作。制造商应对电机的恒定湿热条件参数、恒定湿热试验持续时间、试验样品处理及恢复、电机运行条件和检测要求作出规定。恒定湿热试验应符合电机通用技术条件或专用技术条件的规定。

表 9 列出了恒定湿热试验参数,供相关方规定恒定湿热条件时参考。

表 9

| 温度/℃ | 相对湿度/% | 持续时间/d |
|------|--------|--------|
| 40±2 | 90~95  | 2、4、10 |

注:恒定湿热条件可能会对电机表面质量、绝缘性能和控制特性造成影响。恒定湿热试验检测项目通常有外观检查、绝缘电阻、控制特性等。

##### 5.29.1.2 试验方法

将电机安装在标准试验支架上,轴伸及安装配合面涂以防锈脂,按 GB/T 2423.3 中试验方法 Cab 的规定进行恒定湿热试验,其中恒定湿热条件参数、恒定湿热试验持续时间或周期、试验样品处理及恢复、电机运行条件和检测要求按 5.29.1.1 的规定。检测结果应符合 5.29.1.1 的要求。

5.29.2 交变湿热

5.29.2.1 技术要求

当有要求时,电机应能在规定的交变湿热条件下贮存和工作。制造商应对电机的交变湿热条件参数、交变湿热试验循环周期、试验样品处理及恢复、电机运行条件和检测要求作出规定。交变湿热试验应符合通用技术条件或专用技术条件的规定。

表 10 列出了交变湿热试验参数,供相关方规定交变湿热条件时参考。

表 10

| 高温温度/℃ | 相对湿度/% | 持续时间/d |
|--------|--------|--------|
| 40±2   | 45~95  | 2、6、12 |
| 55±2   |        | 1、2、6  |

注:交变湿热条件可能会对电机表面质量、绝缘性能和控制特性造成影响。交变湿热试验检测项目通常有外观检查、绝缘电阻、控制特性等。

5.29.2.2 试验方法

将电机安装在标准试验支架上,轴伸及安装配合面涂以防锈脂,按 GB/T 2423.4 中试验方法 Db 规定的进行交变湿热试验,其中交变湿热条件参数、交变湿热试验循环周期、试验样品处理及恢复、电机运行条件和检测要求按 5.29.2.1 的规定。检测结果应符合 5.29.2.1 的要求。

5.30 可靠性(寿命)

5.30.1 技术要求

电机应具有规定要求的可靠性,制造商应根据电机使用的规定条件和规定功能对其可靠性技术指标、样品抽样、产品失效判据、试验样品处理、试验检测要求和数据统计方法作出规定。可靠性试验应符合电机通用技术条件或专用技术条件的规定。

电机常用可靠性技术指标包括下列几项,相关方可选择其中一项:

- 寿命(保证工作期限)  $T$ ;
- 在规定时间  $t$  时的可靠度  $R(t)$ ;
- 失效前,平均工作时间 MTTF;
- 平均失效率  $\bar{\lambda}$ 。

表 11 列出了电机可靠性技术指标,供相关方规定可靠性技术指标时参考。

表 11

| 分 类         | 寿命(保证工作期限)<br>$T/h$               | 平均工作时间<br>MTTF/h                              | 平均失效率 $\bar{\lambda}/$<br>$10^{-6} \cdot h^{-1}$          | 可靠度/ $R(t)$   |                              |
|-------------|-----------------------------------|---|---|---|------------------------------|
|             |                                   |   |   | 工作期限 $t/h$  | 可靠度 $R$                      |
| 可靠性技<br>术指标 | 100、500、750、<br>1 000、1 500、2 000 | 500、750、1 000、<br>1 500、2 000、3 000、<br>5 000 | 2 000、1 500、<br>1 000、750、500、<br>100、75、50、20、10、<br>1.0 | 50、75、100、500、<br>750、1 000、1 500、<br>2 000、3 000、5 000 | 0.98、0.96、0.94、<br>0.92、0.90 |

可靠性抽样方案按可接收的可靠性水平  $A_\alpha$  和拒收的可靠性水平  $A_\beta$ , 制造商风险  $\alpha$  和用户风险  $\beta$ , 根据相关标准选取抽样数  $n$  和允许失效数  $c$ 。(  $n, c$  ) 构成了抽样方案。

注 1: 按可靠性定义, 保证工作期限不是可靠性技术指标, 但制造商常给出该指标, 并且通常称之为“寿命”, 它的含义是指由制造商保证的最低限度无故障持续工作期限。用户在选用电机“寿命”时, 可区分选择。

注 2: 控制电机因其自身特点, 一般规定为不可修复产品, 这里的失效是指不可修复的失效。故平均寿命为失效前平均工作时间 MTTF (Mean Time to Failure)。因此, 在可靠性试验中电机出现故障时不允许更换和修复。

但对规定工作期限  $t$  大于或等于 1 000 h 的电机,在最初试验 30 h~50 h 以内出现故障时除外。

注 3: 经用户同意,可靠性试验可随用户整机在相应运行条件下进行,此时制造商应对试验数据收集及其处理方法作出规定。

注 4: 可靠性试验允许采用加速试验方法,但电机通用技术条件或专用技术条件应对加速试验因子、加速次数和试验结果的计算方法作出规定。

5.30.2 试验方法

按电机通用技术条件或专用技术条件规定进行试验,其中可靠性技术指标的选择、抽样方案、产品失效判据、试验样品处理、试验检测要求和数据统计方法按 5.30.1 的规定。检测结果应符合 5.30.1 的要求。

5.31 噪声

5.31.1 技术要求

电机噪声应不超过规定限值。电机的噪声限值分为 N 级(普通级)、R 级(一级)、S 级(优等级)和 E 级(低噪声级)等四个等级。R 级噪声限值比 N 级低 5 dB,S 级比 N 级低 10 dB,E 级比 N 级低 15 dB。如无其他规定,电机的噪声应符合 N 级的要求。

电机在空载时的 A 计权声功率级的噪声限值应符合表 12 规定中的某一等级的要求。并在各类型电机标准中规定。

注: 表 12 中同步转速对直流电机是指额定电压下的空载转速。

表 12

| 轴承类别 | 同步转速/<br>(r/min)            | 额定功率/W        |    |    |    |                    |    |    |    |                     |    |    |    |                      |    |    |    |                         |    |    |    |                            |    |    |    |                |  |  |  |
|------|-----------------------------|---------------|----|----|----|--------------------|----|----|----|---------------------|----|----|----|----------------------|----|----|----|-------------------------|----|----|----|----------------------------|----|----|----|----------------|--|--|--|
|      |                             | $P_N \leq 10$ |    |    |    | $10 < P_N \leq 40$ |    |    |    | $40 < P_N \leq 180$ |    |    |    | $180 < P_N \leq 750$ |    |    |    | $750 < P_N \leq 1\,500$ |    |    |    | $1\,500 < P_N \leq 2\,200$ |    |    |    | $2\,200 < P_N$ |  |  |  |
|      |                             | 声功率级噪声/dB(A)  |    |    |    |                    |    |    |    |                     |    |    |    |                      |    |    |    |                         |    |    |    |                            |    |    |    |                |  |  |  |
|      |                             | N             | R  | S  | E  | N                  | R  | S  | E  | N                   | R  | S  | E  | N                    | R  | S  | E  | N                       | R  | S  | E  | N                          | R  | S  | E  |                |  |  |  |
| 滚动轴承 | $n_0 \leq 750$              | —             | —  | —  | —  | —                  | —  | —  | —  | 55                  | 50 | 45 | 40 | 60                   | 55 | 50 | 45 | —                       | —  | —  | —  | —                          | —  | —  | —  |                |  |  |  |
|      | $750 < n_0 \leq 1\,000$     | —             | —  | —  | —  | —                  | —  | —  | —  | 58                  | 53 | 48 | 43 | 65                   | 60 | 55 | 50 | 68                      | 63 | 58 | 53 | —                          | —  | —  | —  |                |  |  |  |
|      | $1\,000 < n_0 \leq 1\,500$  | 50            | 45 | 40 | 35 | 57                 | 52 | 47 | 42 | 62                  | 57 | 52 | 47 | 67                   | 62 | 57 | 52 | 73                      | 68 | 63 | 58 | 78                         | 73 | 68 | 63 |                |  |  |  |
|      | $1\,500 < n_0 \leq 3\,000$  | 55            | 50 | 45 | 40 | 62                 | 57 | 52 | 47 | 67                  | 62 | 57 | 52 | 72                   | 67 | 62 | 57 | 78                      | 73 | 68 | 63 | 83                         | 78 | 73 | 68 |                |  |  |  |
|      | $3\,000 < n_0 \leq 5\,000$  | 60            | 55 | 50 | 45 | 65                 | 60 | 55 | 50 | —                   | —  | —  | —  | —                    | —  | —  | —  | —                       | —  | —  | —  | —                          | —  | —  | —  |                |  |  |  |
|      | $5\,000 < n_0 \leq 8\,000$  | 65            | 60 | 55 | 50 | 70                 | 65 | 60 | 55 | —                   | —  | —  | —  | —                    | —  | —  | —  | —                       | —  | —  | —  | —                          | —  | —  | —  |                |  |  |  |
| 滑动轴承 | $n_0 \leq 1\,500$           | 45            | 40 | 35 | 30 | —                  | —  | —  | —  | —                   | —  | —  | —  | —                    | —  | —  | —  | —                       | —  | —  | —  | —                          | —  | —  | —  |                |  |  |  |
|      | $1\,500 < n_0 \leq 3\,000$  | 50            | 45 | 40 | 35 | 55                 | 50 | 45 | 40 | 60                  | 55 | 50 | 45 | —                    | —  | —  | —  | —                       | —  | —  | —  | —                          | —  | —  | —  |                |  |  |  |
|      | $3\,000 < n_0 \leq 5\,000$  | 55            | 50 | 45 | 40 | 60                 | 55 | 50 | 45 | 65                  | 60 | 55 | 50 | —                    | —  | —  | —  | —                       | —  | —  | —  | —                          | —  | —  | —  |                |  |  |  |
|      | $5\,000 < n_0 \leq 8\,000$  | 60            | 55 | 50 | 45 | 65                 | 60 | 55 | 50 | 70                  | 65 | 60 | 55 | —                    | —  | —  | —  | —                       | —  | —  | —  | —                          | —  | —  | —  |                |  |  |  |
|      | $8\,000 < n_0 \leq 12\,000$ | 65            | 60 | 55 | 50 | —                  | —  | —  | —  | —                   | —  | —  | —  | —                    | —  | —  | —  | —                       | —  | —  | —  | —                          | —  | —  | —  |                |  |  |  |

5.31.2 试验方法

电机噪声试验方法按 GB/T 10069.1 的有关规定进行。试验结果应符合 5.31.1 的要求。

5.32 电磁兼容

5.32.1 技术要求

当有要求时,电机应满足规定的电磁兼容性。电机的电磁兼容性要求包括电磁干扰要求和敏感度要求。其中电磁干扰要求用电磁发射限值表示,电磁敏感度要求用电磁抗扰度表示。制造商应对电机的电磁兼容试验样品处理、安装方式、电机运行条件及其检测要求作出规定。

电磁发射限值应符合 GB 17799.4 或 GB 17799.3 的规定；电磁抗扰度应符合电机通用技术条件或专用技术条件的规定。

### 5.32.2 试验方法

电磁发射限值和电磁抗扰度试验方法按 GB/T 6113.2 的规定。

其中电磁兼容试验样品处理、安装方式、电机运行条件及其检测要求应符合 5.32.1 的规定。检测结果应符合 5.32.1 的要求。

### 5.33 盐雾

#### 5.33.1 技术要求

当有要求时，电机应具有规定的抗盐雾腐蚀能力。制造商应对电机盐雾试验样品处理与恢复、安装细节、试验持续时间及其检测要求作出规定。盐雾试验条件应符合 GB/T 2423.17 中试验方法 Ka 的规定，其中盐雾试验持续时间可在下列范围内根据产品不同要求选取：16 h、24 h、48 h、96 h。盐雾试验后电机不能有影响正常工作的腐蚀迹象和破坏性变质。

注：盐雾试验样品可使用电机零部件，但零部件应能代表电机的抗盐雾腐蚀的能力。

#### 5.33.2 试验方法

电机盐雾试验按 GB/T 2423.17 中试验方法 Ka 规定的进行，其中盐雾试验样品处理与恢复、安装细节、试验持续时间及其检测要求应符合 5.33.1 的规定。检测结果应符合 5.33.1 的要求。

### 5.34 长霉

#### 5.34.1 技术要求

当有要求时，电机及其所用材料在有利于霉菌生长气候条件下应具有抵抗霉菌破坏影响的能力。制造商应对电机长霉试验样品处理与恢复、试验持续时间及其检测等级要求作出规定。长霉试验条件应符合 GB/T 2423.15 中试验方法 Ja 的规定，其中长霉试验持续时间为 28 d。长霉试验后电机的任何部位霉菌生长程度等级应不超过规定值。

注：长霉试验样品可使用电机零部件，但零部件应能代表电机所用的全部有机材料。

#### 5.34.2 试验方法

电机长霉试验按 GB/T 2423.15 中试验方法 Ja 的规定进行，其中长霉试验样品处理与恢复、试验持续时间及其检测等级要求应符合 5.34.1 的规定。检测结果应符合 5.34.1 的要求。

### 5.35 质量

#### 5.35.1 技术要求

电机及其附件的质量应不超过规定要求。制造商应对电机及其附件的质量作出规定。

#### 5.35.2 试验方法

用相对精度不低于 1% 的衡器，称量电机及其附件的质量，电机及其附件的质量应符合 5.35.1 的规定。

### 5.36 安全

#### 5.36.1 技术要求

电机应具有规定的安全性。电机的安全性应符合 GB 755 和 GB 18211—2000 的规定。当用户有要求时，制造商应能提供与电机安全有关的证据。

#### 5.36.2 试验方法

电机的安全试验方法按 GB 18211 的规定。电机的安全试验结果应符合 5.36.1 的规定。

### 5.37 试验条件

#### 5.37.1 试验的标准大气条件

所有试验若无其他规定，均应在下列试验的标准大气条件下进行：

温度：15℃～35℃；

相对湿度：45%～75%；

气压:86 kPa~106 kPa。

#### 5.37.2 仲裁试验的标准大气条件

如果需要严格控制试验大气条件,以获得可重现结果时,规定在下列仲裁试验标准大气条件下进行:

温度:20 °C±1 °C;

相对湿度:48%~52%;

气压:86 kPa~106 kPa。

#### 5.37.3 基准试验的标准大气条件

作为计算依据的基准试验标准大气条件为:

温度:20 °C;

相对湿度:50%;

气压:101.3 kPa。

#### 5.37.4 试验电源

试验用电源的容量、内阻以及电压幅值和频率的稳定度、允差,电压的相位、电压波形的非正弦失真度以及直流电压的脉动分量等,由电机通用技术条件规定。

#### 5.37.5 试验仪表和试验线路

试验仪表和试验线路由电机通用技术条件规定。

#### 5.37.6 电机的安装

如无特殊规定,试验时电机应轴向水平安装在附录 A 中图 A.1、图 A.2、图 A.3 和图 A.4 所示的标准试验支架上。

## 6 检验规则

### 6.1 检验分类

- a) 鉴定检验;
- b) 质量一致性检验。

### 6.2 鉴定检验

#### 6.2.1 鉴定检验时机和条件

当有要求时,鉴定检验应在国家认可的实验室按通用技术条件规定进行。

有下列情况之一时,应进行 C 组检验:

- a) 新产品设计确认前;
- b) 已鉴定产品设计或工艺变更时;
- c) 已鉴定产品关键原材料、原器件变更时;
- d) 产品制造场所改变时。

#### 6.2.2 样机数量

从批产品中随机抽取六台样机,其中四台供鉴定检验用,另外两台保存备用。

注:定型批产品数量不足六台时,应全数提交鉴定检验。但供鉴定检验样机数量不得少于两台。

#### 6.2.3 检验程序

鉴定检验项目、基本顺序和样机编号由各类电机通用技术条件参照表 13 规定进行。

#### 6.2.4 检验结果的评定

##### 6.2.4.1 合格

鉴定检验用样机的全部项目检验符合要求,则鉴定检验合格。

表 13

| 序号 | 检 验 项 目              | 技术要求和试验<br>方法条款 | 鉴定检验<br>样机编号 | 质量一致性检验 |       |
|----|----------------------|-----------------|--------------|---------|-------|
|    |                      |                 |              | A 组检验   | C 组检验 |
| 1  | 外观                   | 5.1             | 1,2,3,4      | √       | —     |
| 2  | 铭牌 <sup>a</sup>      | 5.2             | 1,2,3,4      | √       | √     |
| 3  | 引出线或接线端 <sup>a</sup> | 5.3             | 1,2,3,4      | √       | √     |
| 4  | 外形及安装尺寸              | 5.4             | 1,2,3,4      | √       | —     |
| 5  | 径向间隙                 | 5.5             | 1,2,3,4      | √       | —     |
| 6  | 轴向间隙                 | 5.6             | 1,2,3,4      | √       | —     |
| 7  | 轴伸径向圆跳动              | 5.7             | 1,2,3,4      | √       | —     |
| 8  | 安装配合面的同轴度            | 5.8             | 1,2,3,4      | √       | —     |
| 9  | 安装配合端面的垂直度           | 5.9             | 1,2,3,4      | √       | —     |
| 10 | 绝缘介电强度               | 5.17            | 1,2,3,4      | √       | —     |
| 11 | 绝缘电阻                 | 5.18            | 1,2,3,4      | √       | —     |
| 12 | 摩擦力矩                 | 5.10            | 1,2,3,4      | √       | —     |
| 13 | 空载起动电压               | 5.11            | 1,2,3,4      | √       | —     |
| 14 | 控制特性                 | 5.12            | 1,2,3,4      | √       | —     |
| 15 | 电流                   | 5.13            | 1,2,3,4      | √       | —     |
| 16 | 功率                   | 5.14            | 1,2,3,4      | √       | —     |
| 17 | 阻抗                   | 5.15            | 1,2,3,4      | √       | —     |
| 18 | 电刷接触电阻变化             | 5.16            | 1,2,3,4      | √       | —     |
| 19 | 转子转动惯量 <sup>b</sup>  | 5.19            | 1,2          | —       | √     |
| 20 | 机电时间常数 <sup>b</sup>  | 5.20            | 3,4          | —       | √     |
| 21 | 噪声                   | 5.31            | 1,2,3,4      | —       | √     |
| 22 | 温升                   | 5.21            | 1,2,3,4      | —       | √     |
| 23 | 低温                   | 5.22            | 3,4          | —       | √     |
| 24 | 高温                   | 5.23            | 3,4          | —       | √     |
| 25 | 温度变化 <sup>c</sup>    | 5.24            | 3,4          | —       | √     |
| 26 | 低气压 <sup>c</sup>     | 5.25            | 1,2          | —       | √     |
| 27 | 电磁兼容 <sup>c</sup>    | 5.32            | 1,2,3,4      | —       | —     |
| 28 | 振动                   | 5.26            | 1,2,3,4      | —       | √     |
| 29 | 冲击                   | 5.27            | 1,2,3,4      | —       | √     |
| 30 | 稳态加速度 <sup>c</sup>   | 5.28            | 1,2          | —       | √     |
| 31 | 湿热 <sup>c</sup>      | 5.29            | 3,4          | —       | √     |
| 32 | 可靠性 <sup>d</sup>     | 5.30            | —            | —       | —     |
| 33 | 盐雾 <sup>c</sup>      | 5.33            | 1,2          | —       | —     |
| 34 | 长霉 <sup>c</sup>      | 5.34            | 3,4          | —       | —     |
| 35 | 质量                   | 5.35            | 1,2          | —       | —     |
| 36 | 安全 <sup>d</sup>      | 5.36            | 1,2          | —       | —     |

注：“√”表示进行该项目检验，“—”表示不进行该项检验。

<sup>a</sup> 铭牌 A 组检验时不检测其耐久性。引出线或接线端标记应在 A 组检验时检测，其强度应在 C 组检验时检测。

<sup>b</sup> 鉴定检验时，允许用同批次转子零部件进行检测。

<sup>c</sup> 根据电机用途和环境条件，当有要求时才进行的鉴定检验项目。

<sup>d</sup> 制造商可通过间接方式提供满足检验项目要求的证据并获得用户同意。

#### 6.2.4.2 不合格

只要有一台样机的任一项目不符合要求,则鉴定检验不合格。

#### 6.2.4.3 偶然失效

当鉴定部门确定电机某一不合格项目属于孤立性质的偶然失效时,允许在每次提交的样机中取一台备用样机代替失效样机,并补做失效发生前(包括失效时)的所有项目。然后继续试验,若再有一台样机的任一项目不符合要求,则鉴定检验不合格。

#### 6.2.4.4 性能降低

样机经环境试验后,允许出现不影响其使用的性能降低,性能降低的允许值由通用技术条件规定。

#### 6.2.4.5 环境试验期间和试验后的性能严重降低

样机在环境试验期间和试验后,出现影响其使用的性能严重降低时,鉴定部门可以采取两种方式:或者认为鉴定不合格,或者当一台样机出现失效时,允许用新的两台样机代替,并补做失效发生前(包括失效时)的所有试验,然后补足原样机数量继续试验,若再有一台样机的任一项目不合格,则鉴定检验不合格。

#### 6.2.5 同类型产品鉴定检验

当某一类同机座号的两个及两个以上型号的电机同时提交鉴定检验时,每种型号均应提交四台样机,所有样机应通过质量一致性中的 A 组检验,然后选取四台有代表性的不同型号的样机进行其余项目的试验。试验结果评定按 6.2.4 规定。任一台样机的任一项目不合格,则鉴定检验不合格。本检验不允许样机替换。

若鉴定检验合格,则同时提交的所有型号的电机均鉴定检验合格。

对此后制造的同类同机座电机或对原型号设计更改的电机应进行差异性鉴定检验,差异性鉴定检验合格,则认为该型号电机鉴定检验合格。

### 6.3 质量一致性检验

质量一致性检验分为 A 组和 C 组检验。

- a) A 组检验是为了证实电机产品是否满足常规质量要求所进行的出厂检验
- b) C 组检验是周期性检验。

#### 6.3.1 A 组检验

A 组检验项目及基本顺序按表 13 规定进行。

A 组检验可以抽样或逐台进行。抽样按 GB/T 2828.1 中检验水平 II,一次抽样方案进行,接收质量限(AQL 值),由用户和制造商协商选定。

逐台检验中,电机若有一项或一项以上不合格,则该电机为不合格品。

A 组检验合格,则除抽样中的不合格电机之外,用户应整批接收。

若 A 组检验不合格,则整批拒收,由制造商消除缺陷并剔除不合格品后,再次提交 A 组检验。

注:表 13 所列项目,由制造商根据电机特点和质量控制要求程度选择使用。所选项目应满足法律法规和用户要求。

#### 6.3.2 C 组检验

C 组检验项目及基本顺序按表 13 规定进行。

##### 6.3.2.1 检验时机和周期

有下列情况之一时,一般应进行 C 组检验:

- a) 相关项目检验;
- b) A 组检验结果与鉴定检验结果发生较大偏差时;
- c) 周期检验;
- d) 政府或行业监管产品质量或用户要求时。

C 组检验周期除另有规定,每两年应至少进行一次。

#### 6.3.2.2 检验规则

C 组检验项目及基本顺序按表 13 规定进行。

C 组检验样机从已通过 A 组检验的产品中抽取,对未做过 A 组检验的样机应补做 A 组检验项目的试验,待合格后方能进行 C 组检验。

C 组检验样机数量及检验结果评定按 6.2.1 和 6.2.4 的规定。

若 C 组检验不合格,由制造商消除不合格原因后,重新进行 C 组检验。

### 7 交付准备

#### 7.1 总则

除另有规定外,交付的电机应是通过设计确认后制造的,且经 A 组检验合格的产品。

#### 7.2 包装

电机包装应符合 JB/T 8162—1999 的规定,制造商应确保电机通过包装能得到有效防护。

#### 7.3 运输

包装的电机在运输过程中应小心轻放,避免碰撞和敲击,严禁与酸碱等腐蚀性物质放在一起。制造商应通过标识或协议方式将运输条件告知用户和承运商。

#### 7.4 储存

电机应储存在环境温度为  $-10\text{ }^{\circ}\text{C}\sim 35\text{ }^{\circ}\text{C}$ ,相对湿度不大于 85%,清洁且通风良好的库房内,空气中不得含有腐蚀性气体。储存期分为一年、三年和五年,由制造商规定。制造商应将储存条件和储存期告知用户。

#### 7.5 保证期

保证期系制造商就电机正确储存和使用期限而向用户作出的承诺。

保证期是从产品出厂之日算起的储存期(包括运输期)与保用期之和。

保用期从电机包装启封开始计算,分为一年、两年半或根据各类电机的特点,由电机通用技术条件规定。

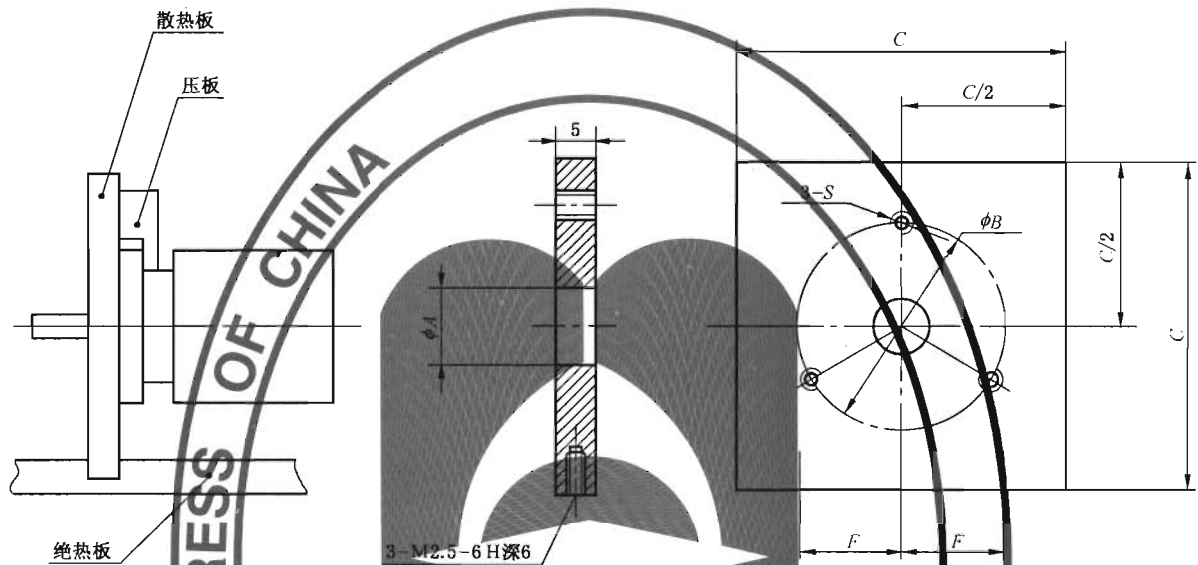
在正确储存和使用情况下,制造商应保证电机在保用期内正常工作。如在保用期内电机因制造质量不良而发生损坏或不能正常工作时,制造商应负责维修或更换。

### 8 用户服务

制造商应对电机交付后的技术服务作出规定,当用户有需求时,应能及时提供技术服务。



附录 A  
(规范性附录)  
标准试验支架和工装

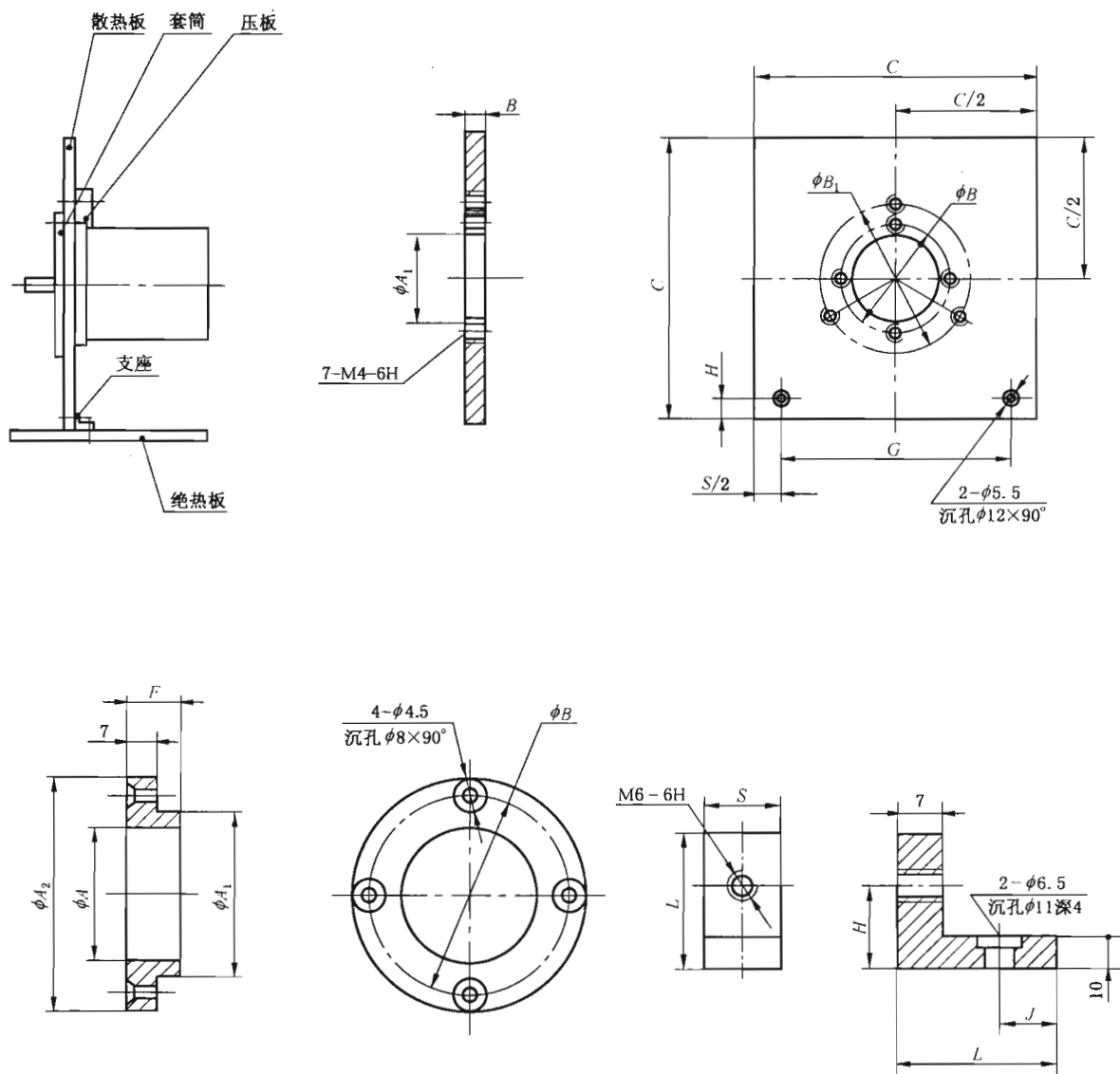


散热板材料：铝合金，表面阳极氧化处理呈黑色。

单位为毫米

| 机座号 | A  | B  | C   | F  | S     |
|-----|----|----|-----|----|-------|
| 12  | 10 | 26 | 56  | 16 | M3-8H |
| 16  | 13 | 30 | 56  | 16 |       |
| 20  | 14 | 34 | 60  | 20 |       |
| 24  | 15 | 38 | 72  | 24 |       |
| 28  | 26 | 42 | 84  | 28 | M4-8H |
| 32  | 29 | 47 | 96  | 32 |       |
| 36  | 32 | 52 | 108 | 36 |       |
| 40  | 36 | 56 | 120 | 40 |       |
| 45  | 41 | 62 | 135 | 45 |       |

图 A.1 K1、K3 型电机标准试验支架

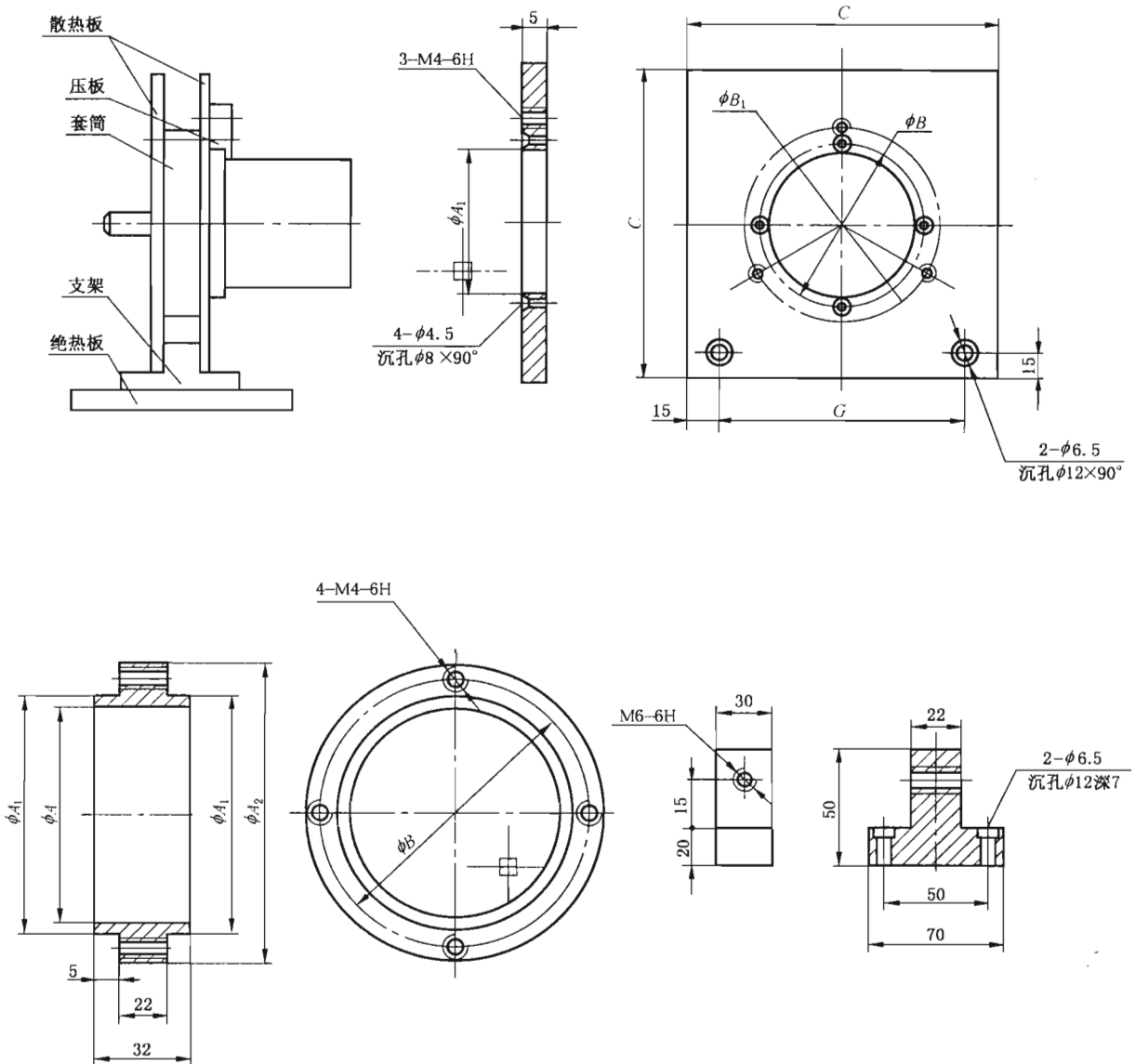


散热板、套筒、支座材料：铝合金，表面阳极氧化处理呈黑色。

单位为毫米

| 机座号 | A  | B   | C   | E | A <sub>1</sub> | B <sub>1</sub> | F  | G   | A <sub>2</sub> | L  | S  | H  | J  |
|-----|----|-----|-----|---|----------------|----------------|----|-----|----------------|----|----|----|----|
| 55  | 55 | 72  | 165 | 5 | 62             | 87             | 12 | 150 | 82             | 30 | 15 | 20 | 12 |
| 70  | 70 | 88  | 210 | 5 | 78             | 103            | 12 | 195 | 98             | 30 | 15 | 20 | 12 |
| 90  | 90 | 110 | 270 | 7 | 100            | 125            | 14 | 250 | 120            | 40 | 20 | 25 | 16 |

图 A.2 K4 型 55、70、90 号机座电机标准试验支架

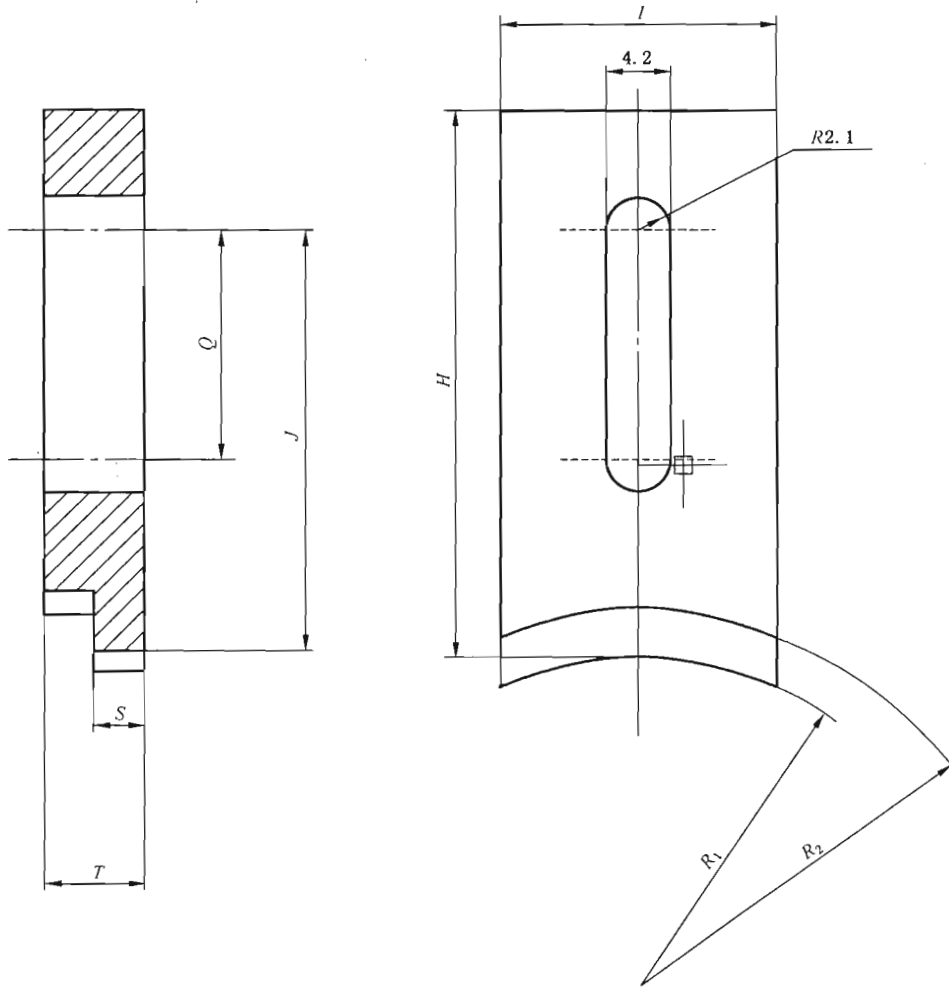


散热板、套筒、支座材料：铝合金，表面阳极氧化处理呈黑色。

单位为毫米

| 机座号 | A   | A <sub>1</sub> | B   | A <sub>2</sub> | B <sub>1</sub> | C   | G   |
|-----|-----|----------------|-----|----------------|----------------|-----|-----|
| 110 | 110 | 119            | 127 | 135            | 140            | 240 | 210 |
| 130 | 130 | 141            | 149 | 157            | 162            | 270 | 240 |

图 A.3 K4 型 110、130 号机座电机标准试验支架

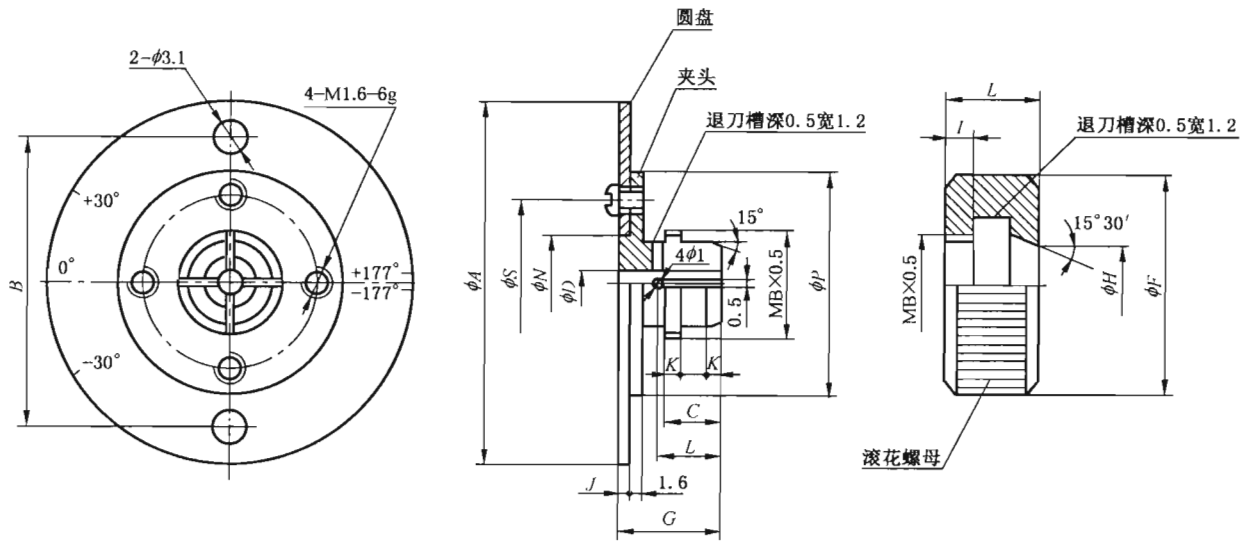


材料:铝合金,表面阳极氧化处理呈黑色。

单位为毫米

| 机座号         | $H$ | $R_1$ | $R_2$ | $T$ | $S$ | $Q$ | $J$ | $I$ |
|-------------|-----|-------|-------|-----|-----|-----|-----|-----|
| 12          | 14  | 5.5   | 6.5   | 1.4 | 0.8 | 2   | 8   | 6   |
| 15、20       | 14  | 9.5   | 11    | 1.7 | 1   | 2   | 8   | 8   |
| 24、28       | 15  | 13.5  | 15    | 2.3 | 1.3 | 3   | 8   | 10  |
| 32、35、40、45 | 18  | 21    | 23    | 3.3 | 1.8 | 5   | 10  | 12  |
| 55、70、90    | 26  | 45    | 49    | 8   | 3.5 | 8   | 18  | 14  |
| 110、130     | 28  | 65    | 70    | 9   | 4   | 10  | 17  | 16  |

图 A.4 压板



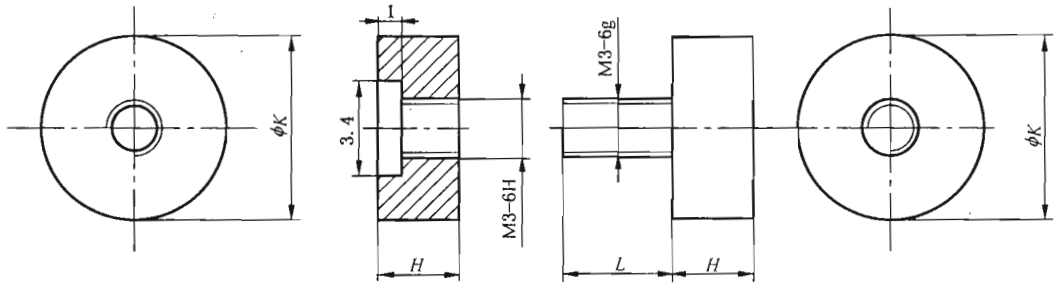
材料：铝合金，刻线前阳极氧化呈黑色。

单位为毫米

| 机座号   | A    | B     | C   | E  | F  | G  | J   | H     | K   | L   | N  | P  | S  |
|-------|------|-------|-----|----|----|----|-----|-------|-----|-----|----|----|----|
|       | ±0.1 | ±0.05 |     |    |    |    |     |       | 供参考 |     |    |    |    |
| 12    | 36   | 30    | 4.5 | 6  | 10 | 8  | 0.4 | 4.24  | 2   | 5   | 10 | 20 | 15 |
| 16    |      |       |     |    |    |    |     |       |     |     |    |    |    |
| 20    |      |       |     |    |    |    |     |       |     |     |    |    |    |
| 24    |      |       |     |    |    |    |     |       |     |     |    |    |    |
| 28    |      |       |     |    |    |    |     |       |     |     |    |    |    |
| 32、36 | 36   | 30    | 6   | 8  | 12 | 10 | 0.4 | 5.97  | 2.5 | 6.5 | 10 | 20 | 15 |
| 40、45 | 50   |       |     |    |    |    |     |       |     |     |    |    |    |
| 55    | 70   | 60    | 6   | 10 | 14 | 10 | 0.4 | 7.97  | 2.5 | 6.5 | 10 | 20 | 15 |
| 70    | 90   | 60    | 6   | 12 | 16 | 10 | 0.4 | 9.97  | 2.5 | 6.5 | 12 | 22 | 17 |
| 90    |      |       |     |    |    |    |     |       |     |     |    |    |    |
| 110   | 100  | 60    | 6   | 14 | 18 | 10 | 0.5 | 12.45 | 2.5 | 6.5 | 14 | 24 | 19 |
| 130   | 100  | 60    | 6   | 18 | 22 | 10 | 0.5 | 16.45 | 2.5 | 6.5 | 18 | 28 | 23 |

注 1：M1.6 数量 2 个~4 个，允许用铆钉。  
注 2：D 的名义尺寸与电机轴伸名义尺寸相同，公差 H7。

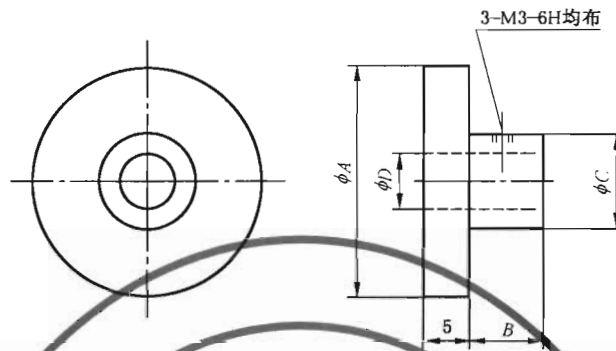
图 A.5 摩擦转矩、阻尼时间和自转试验用圆盘



材料:黄铜,尺寸公差±0.1 mm。

| 产生的转矩/<br>(mN·m) | H/mm | K/mm | L/mm | 质量,偏差±3%/<br>g | 安装半径/<br>mm |
|------------------|------|------|------|----------------|-------------|
| 0.1              | 2    | 5    | 2.4  | 0.667          | 15          |
| 0.2              | 2.8  | 6    | 3.2  | 1.333          | 15          |
| 0.3              | 3.05 | 7    | 3.45 | 2              | 15          |
| 0.4              | 3.1  | 8    | 3.5  | 2.667          | 15          |
| 0.5<br>1         | 3.05 | 9    | 3.45 | 3.333          | 15<br>30    |
| 0.6<br>1.2       | 3.7  | 9    | 4.1  | 4              | 15<br>30    |
| 0.7<br>1.4       | 4.3  | 9    | 4.7  | 4.667          | 15<br>30    |
| 0.8<br>1.6       | 4.95 | 9    | 5.35 | 5.333          | 15<br>30    |
| 0.9<br>1.8       | 5.5  | 9    | 5.9  | 6              | 15<br>30    |
| 1<br>2           | 6.15 | 9    | 6.55 | 6.667          | 15<br>30    |
| 3                | 7.5  | 10   | 7.9  | 10             | 30          |
| 4                | 7    | 12   | 7.4  | 13.333         | 30          |
| 6                | 6.65 | 15   | 7.05 | 20             | 30          |

图 A.6 摩擦转矩试验用重物



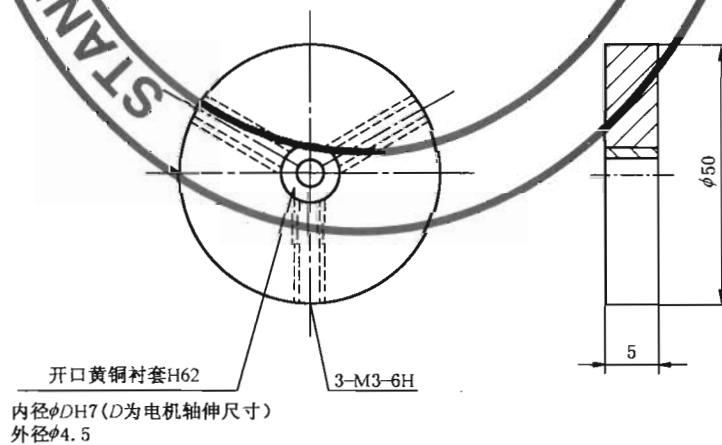
材料:铝合金。

单位为毫米

| 机座号                | A   | B  | C  |
|--------------------|-----|----|----|
| 28, 32, 35, 40, 45 | 50  | 5  | 10 |
| 55                 | 72  | 8  | 16 |
| 70, 90             | 88  | 8  | 18 |
| 100, 130           | 100 | 12 | 22 |

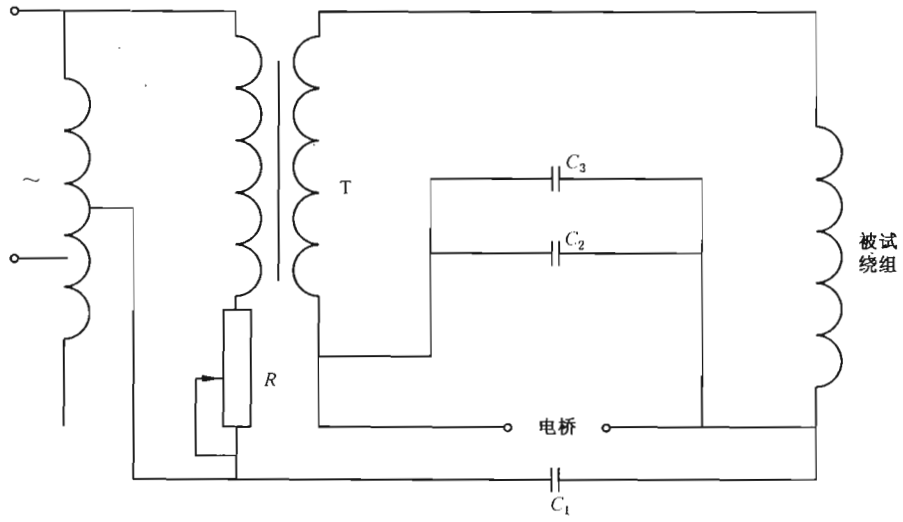
注:  $D$  的名义尺寸与电机轴伸名义尺寸相同,公差 H7。

图 A.7 28~130号机座电机轴上负载用标准圆盘



开口黄铜衬套H62  
内径 $\phi DH7$  ( $D$ 为电机轴伸尺寸)  
外径 $\phi 4.5$

图 A.8 12号、16号、20号、24号机座电机轴上负载用圆盘



- T——额定容量  $250\text{V} \cdot \text{A}$  的  $1:1$  变压器；
- R—— $250\ \Omega$ 、 $100\ \text{W}$  可变电阻器；
- $C_1$ 、 $C_2$ 、 $C_3$ —— $100\ \mu\text{F}$ 、 $115\ \text{V}$  交流电容器。

图 A.9 温升试验线路图



## 附录 B (资料性附录)

### 阻抗和电刷接触电阻的测量方法

#### B.1 阻抗测量方法

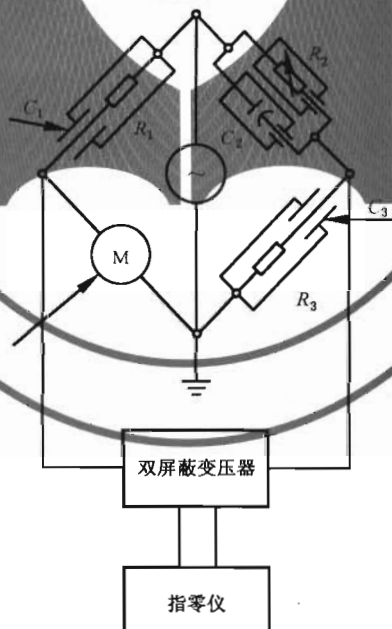
##### B.1.1 总则

本附录列出了能够精确测量电机阻抗和电刷接触电阻的试验方法，一般适用于自整角机、旋转变压器、传输解算器、感应移相器及感应同步器等信号控制电机，伺服电动机等其他控制电机可采用其他简便的方法测量。

##### B.1.2 维式麦克斯韦电桥法

图 B.1 为电桥线路图，使用此线路时应注意以下几点：

- a) 电桥元件要按图 B.1 所示予以屏蔽，使电容电流直接从电源接地而不对被测元件形成分流；
- b) 为了避免杂散电容的影响和减少从电源或变压器到指零仪接地端的漏电流，必须采用双屏蔽变压器；
- c) 为了减少由频率变化引起的测试误差，桥臂电阻  $R_1$  应尽可能的小；
- d) 电源变压器和指零仪变压器之间的磁耦合可能引起附加误差。电源变压器应安置得使电桥达到平衡后再围绕其轴线旋转，而指零仪无明显改变；
- e) 应保证试验电源的频率和电压的精度满足规定要求；
- f) 测量自整角机、旋转变压器阻抗时，转子最好处于零位的  $\pm 3'$  内。对于线性旋转变压器最好处于正最大有效电气位置上；
- g) 电桥中元件的精度应在额定值的 0.1% 之内。



- M——被试电机；  
 ~——电源；  
 $C_1, C_2, C_3$ ——电容；  
 $R_1, R_2, R_3$ ——电阻。

图 B.1 维式麦克斯韦电桥法

被试电机的电阻  $R$  和电感  $L$  用式(B.1)和式(B.2)计算:

$$R = \frac{R_1 R_3}{R_2} (1 + \omega^2 C_2 C_3 R_2 R_3 - 2\omega^2 R_1 R_3 C_2 C_4) \dots\dots\dots (B.1)$$

$$L = R_1 R_2 C_2 (1 - \omega^2 R_1 R_3 C_2 C_4) \dots\dots\dots (B.2)$$

式中:

$\omega$ ——电源的角频率,单位弧度每秒(rad/s)。

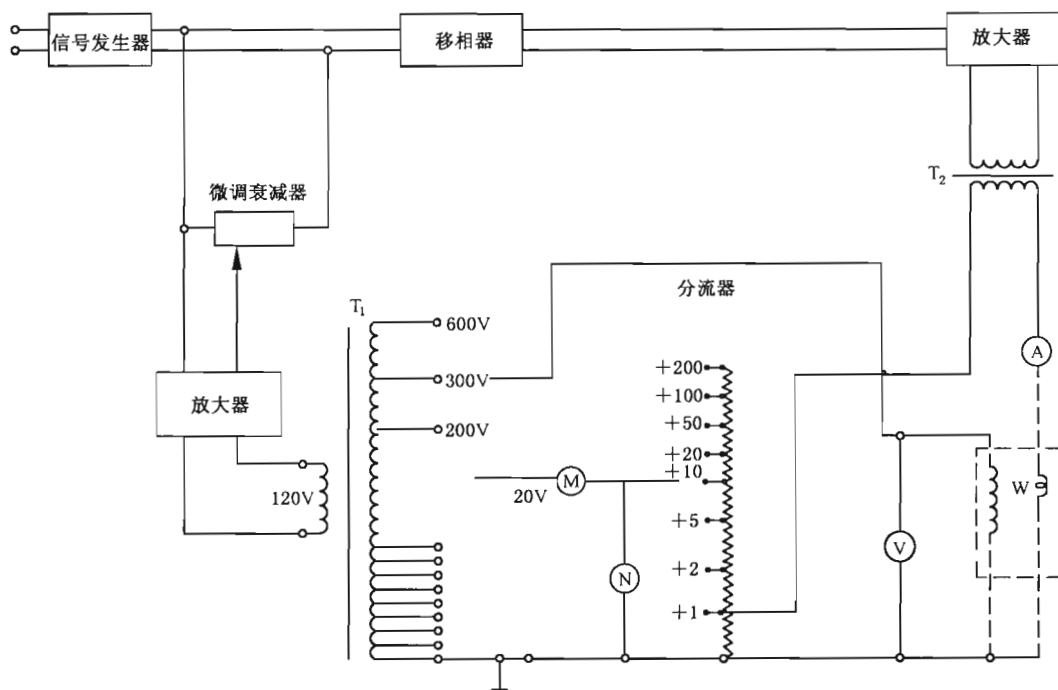
**B.1.3 马歇尔电位计法**

图 B.2 为马歇尔电位计线路图,图 B.3 为对应的电流平衡网络及控制电机电流计算公式。图中,变压器  $T_1$  给控制电机和电压表及功率表电压线圈供电,变压器  $T_2$  供给反相电流。适当调节使指零仪指零后,控制电机的电流等于电流表读数除以由分流器抽头位置决定的电流比,控制电机的两端电压由电压表读数与变压器  $T_1$  的抽头比求得。

控制电机的阻抗根据功率表、电压表和电流表的读数来计算。

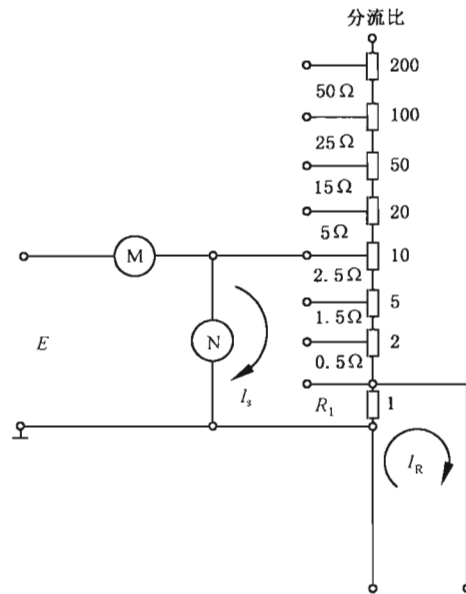
此方法的优点是电表损失可忽略不计,控制电机的电流也不受限制,因分流器的电阻很小,功率消耗也很小,第一个抽头(1号分接头)为  $0.5\Omega$  比较合适,见图 B.3。

变压器  $T_1$  在最大负载时,对其抽头的电压比不能有明显影响。选用抽头时应使电压表和功率表指针有较大的偏转。



- A—— 电流表;
- V—— 电压表;
- W—— 功率表;
- $T_1$ 、 $T_2$ —— 变压器;
- M—— 被试电机;
- N—— 指零仪。

图 B.2 马歇尔电位计法



指零仪指零时:  $I_s(R_1 + 0.5 + 1.5 + \dots + R_n) - I_R R_1 = 0$

即 
$$\frac{I_R}{I_s} = \frac{(R_1 + 0.5 + 1.5 + \dots + R_n)}{R_1}$$

图 B.3 马歇尔电位计分流电路图

**B.1.4 精密电感电桥法**

图 B.4 为精密电感电桥的电路图和相应的控制电机阻抗计算公式。

电桥由未知量(被测绕组)与电阻器  $R_a$ 、 $R_b$  和  $R_c$  组成。 $R_b$  的值应比未知量小。流过未知量的电流在  $R_b$  上产生一电压降。在电路中  $R_b$  是用来补偿  $R_b$  上的电压降的。电感“L”平衡控制的设置使 L 隔离放大器产生一个与电源同相的流过标准电容器 C 的电流。电阻“R”平衡控制与  $R_a R_c$  电压分压器和隔离放大器一起产生一个流过标准电阻器 G 的电流。该电流与电源电压成正比而相位相反。L 电流和 R 电流的复合调整使指零仪指零。于是电阻和电感可直接从平衡控制的刻度盘上读出,并用式(B.3)计算阻抗 Z。

$$Z = R + jX_L \quad \dots\dots\dots (B.3)$$

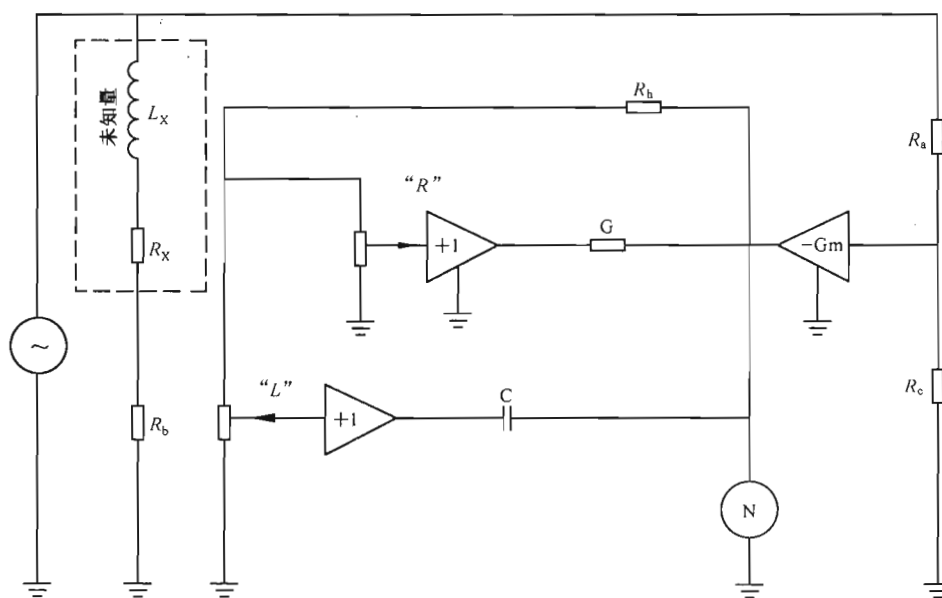
$$X_L = 2\pi fL \quad \dots\dots\dots (B.4)$$

Z 和 X 的夹角  $\varphi$ :

$$\varphi = \tan^{-1} \frac{R}{X_L} \quad \dots\dots\dots (B.5)$$

复阻抗的模:

$$|Z| = \sqrt{R^2 + X_L^2} \quad \dots\dots\dots (B.6)$$

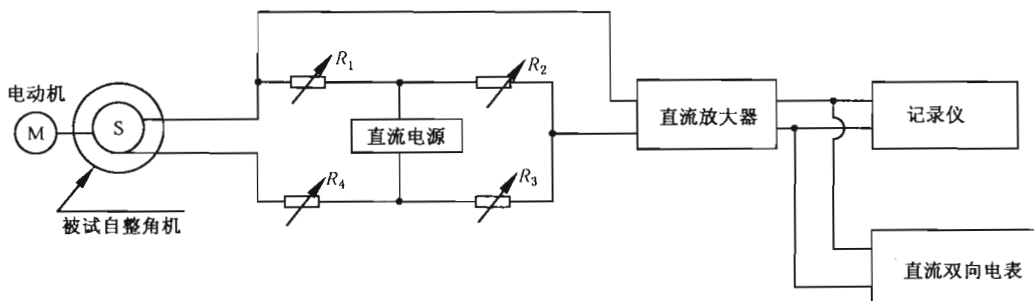


- N——指零仪；
- C——标准电容(其值决定于电源电压的频率)；
- G——标准电阻(其值决定于电源电压的频率)；
- $R_a$ 、 $R_b$ 、 $R_c$  和  $R_h$ ——电阻器；
- “R”和“L”——电阻平衡控制和电感平衡控制；
- $G_m$  和 +1——隔离放大器。

图 B.4 精密电感电桥

B.2 电刷接触电阻变化

图 B.5 是用电桥测量电刷接触电阻变化的线路图,测量时应注意以下几点:



注: 需要时,可在直流电源中串接 1 kΩ 限流电阻。

- M——1 r/min 电动机；
- $R_1$ ——1 kΩ 十进电阻箱；
- $R_2$ 、 $R_3$ ——10 kΩ 十进电阻箱；
- $R_4$ ——10 Ω 十进电阻箱。

图 B.5 电刷接触电阻变化试验线路

- a) 电阻  $R_1$  调整到近似等于转子直流电阻的两倍,电阻  $R_4$  用来决定接触电阻变化范围,当接触电阻变化范围在  $\pm 0.5 \Omega$  时,可先预置  $0.5 \Omega$ 。  
电阻  $R_2$  和  $R_3$  用于调节电桥平衡;
- b) 转子电流不应大于  $10 \text{ mA}$ ;
- c) 调节电阻  $R_2$  和  $R_3$  使电桥平衡,电桥输出端连接到具有适当放大系数的直流放大器和零点在中心位置的直流双向电表。如若提高测量精度,可提高放大器和指示仪表的灵敏度,如果有过度的漂移出现,则应降低转子电流直到电表零位稳定;
- d) 适当调节记录仪和放大器灵敏度,使电阻  $R_4$  从给定值  $0.5 \Omega$  增加或减少时(从  $0.0$  到  $1.0$ ),记录笔在记录纸带上偏移到适当位置,此即合格界线;
- e) 在记录纸带上作好参考标记后,用电动机带动转子以  $1 \text{ r/min}$  的速度旋转,记录器的记录纸带以  $5 \text{ mm/s}$  的速度移动。

附录 C  
(资料性附录)  
转动惯量的测量方法

C.1 概述

本附录给出了转动惯量的常用测量方法,相关方可以根据情况选择使用。

C.2 计算法

C.2.1 基本原理

按照物理学定义,物体转动惯量的基本单元是物体质量与物体质心到转轴距离平方的乘积。数学式表示如式(C.1):

$$\Delta J = \Delta m r^2 \quad \dots\dots\dots(C.1)$$

式中:

$\Delta J$ ——转动惯量基本单元,单位为千克平方米(kg·m<sup>2</sup>);

$\Delta m$ ——物体质量,kg;

$r$ ——物体质心到转轴距离,单位为米(m)。

对于电机转子,可将其看作是由不同直径和长度的圆柱体叠加而成,只要计算出每一个圆柱体绕轴线的转动惯量,然后将这些转动惯量求和,就可以求出整个电机转子绕轴线的转动惯量。为了便于说明,现举例如下,设某圆柱体如图 C.1 所示,外圆半径为  $R$ ,质量为  $M$ ,假定其密度为  $\rho$  且均匀,长度为  $H$ ,则按式(C.1)并参见图 C.1 有,

$$\Delta J = \Delta m r^2 = 2\pi r \Delta r H \rho r^2 = 2\pi H \rho r^3 \Delta r \quad \dots\dots\dots(C.2)$$

$$J_i = \int_0^R \Delta J = \int_0^R 2\pi H \rho r^3 dr = \frac{\pi R^2 H \rho}{2} R^2 = \frac{1}{2} M R^2 \quad \dots\dots\dots(C.3)$$

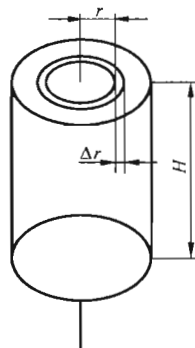


图 C.1 圆柱体转动惯量求解示意图

C.2.2 计算过程

先将待测电机转子不同圆柱体直径  $R$  和长度一一测出,求出各段圆柱体体积,按各段所含材质及量的大小等因素估算其质量密度  $\rho$  后,可求出其质量  $M$ ,然后利用式(C.3)求出各段圆柱体绕转轴的转动惯量  $J_i$ ,最后电机转子的转动惯量  $J$  可按式(C.4)求出:

$$J = \sum_{i=1}^n J_i \quad \dots\dots\dots(C.4)$$

式中:

$i=1,2,\dots,n,n$  为转子分段数。

C.2.3 单钢丝扭转振荡法

C.2.3.1 测试原理

悬挂在弹性钢丝下端的物体绕钢丝扭转一个适当的角度后,若不计周围介质阻力和振动影响,则物体做简谐扭转振荡。若物体振荡周期为  $T$ , 钢丝扭转弹性模量为  $E$ , 则根据简谐振荡原理, 物体转动惯量  $J$  可按式(C.5)计算,

$$J = \frac{ET^2}{(2\pi)^2} \dots\dots\dots(C.5)$$

从式(C.5)看出,做简谐扭转振荡的物体其转动惯量与振荡周期的平方成正比。若令电机转子转动惯量为  $J_1$ , 振荡周期为  $T_1$ ; 假转子的转动惯量为  $J_2$ , 振荡周期为  $T_2$ 。在振荡条件相同条件下, 电机转子转动惯量  $J_1$  可按式(C.6)求出:

$$J_1 = \frac{T_1^2}{T_2^2} J_2 \dots\dots\dots(C.6)$$

C.2.3.2 测量方法

测量前选择质量密度均匀的金属材料, 将其加工成规则几何形状(重量和直径最好与被试电机转子相似)的圆柱体假转子, 按所测电机转子重量选择适当直径和一定长度(对微电机一般可选 0.5 m)的钢丝, 此钢丝应能承受被测电机转子或假转子重量, 并且受力后不产生轴向变形。按计算法求出假转子的转动惯量  $J_2$ 。

测量步骤: 如图 C.2 所示, 将假转子可靠地悬挂在钢丝一端, 钢丝的另一端固定在支架上。必须将钢丝的轴线与假转子的轴线同心且垂直于地面。



图 C.2 单钢丝扭转振荡法示意图

待假转子静止后, 把假转子扭转一个适当角度(可取起始角为  $30^\circ$  左右), 仔细地测取若干往复振荡次数和时间, 求出振荡周期的平均值  $T_2$ 。换上被测电机转子, 其他条件保持不变, 求得被测电机转子振荡周期的平均值  $T_1$ 。然后利用式(C.6)计算求得被测电机转子转动惯量  $J_1$ 。

C.2.4 双线悬吊法

C.2.4.1 测试原理

双线悬吊法同样基于简谐振荡原理。与单钢丝扭转振荡法不同的是, 产生振荡扭矩的来源不同, 单钢丝扭转振荡法产生扭矩靠钢丝弹力, 而双线悬吊法产生扭矩靠转子重力在双线扭转圆周切线方向的分力。图 C.3 为双线悬吊法示意图, 双线下端悬吊一被测电机转子。当转子扭转一个较小角度后, 由于此时转子受到双线拉力和自身重力作用, 将在双线扭转圆周切线方向产生分力, 该分力将相对旋转轴线产生扭矩。如图 C.4 所示, 假定悬挂线长为  $L$ , 转子扭转角度为  $\theta$ , 悬挂线绕固定点转过角度为  $\beta$ , 悬挂线距转轴线距离为  $r$ , 转子重量为  $G$ 。转子受力分析如图 C.4 所示。由于两根悬挂线完全对称, 故图 C.4 只画出了一根悬挂线时的情况。

转子扭转一个微小角度后, A 点运动到 A', 转子位置平面有微小升高, 有 O 升到 O'。从图 C.4 可以看出,  $\theta r \approx L\beta$ , 因此,

$$\beta \approx \theta r / L \quad \dots\dots\dots (C.7)$$

由 G 在双线扭转圆周切线方向产生的分力为:

$$G \sin \beta \approx G\beta \approx G\theta r / L \quad \dots\dots\dots (C.8)$$

分力绕转轴线产生的扭矩为:

$$rG \sin \beta \approx G\theta r^2 / L \quad \dots\dots\dots (C.9)$$

若不计阻尼影响, 则这一扭矩使转子产生简谐振荡, 其关系式为:

$$-\frac{Gr^2}{L}\theta = J \frac{d^2\theta}{dt^2} \quad \dots\dots\dots (C.10)$$

令  $\theta = A \sin(\omega t + \theta_0)$ , 则有,  $\omega^2 = \frac{Gr^2}{J} = \frac{Gr^2}{LJ}$ ,

即:

$$J = \frac{Gr^2}{\omega^2 L} = \frac{Gr^2}{(2\pi f)^2 L} \quad \dots\dots\dots (C.11)$$

式中:

- J——电机转子转动惯量, 单位千克平方米(kg·m<sup>2</sup>);
- G——电机转子重量, 单位为牛顿(N);
- r——悬挂线距转轴线距离, 单位为米(m);
- L——悬挂线长度, 单位为米(m);
- f——电机转子振荡频率, 单位为赫兹(Hz);
- $\omega$ ——电机转子振荡角频率, 单位为弧度每秒(rad/s)。

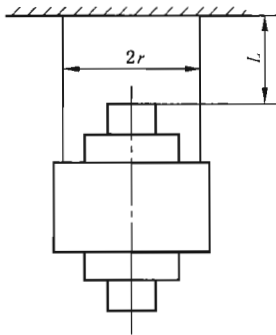


图 C.3 双线悬吊法示意图

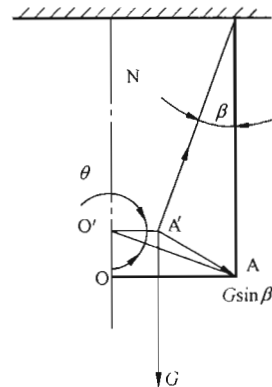


图 C.4 双线悬吊受力分析

C.2.4.2 测试方法

将电机转子从电机中抽出, 称其重量, 然后用两根细线悬吊起来, 如图 C.3 所示。外施转矩使转子以电机轴线为中心, 扭转一个小角度后让其自由振荡, 记录其振荡频率, 则电机转子转动惯量可由式(C.11)算出。

C.2.5 三线悬吊法

C.2.5.1 测试原理

与双线悬吊法基本相同, 同样利用简谐振荡原理, 区别是三线悬吊法比双线悬吊法多了一根细线, 同时在三线下端预先悬挂了一个重量已知的圆形或等边三角形平板。



C.2.5.2 测试方法

将电机转子置于图 C.5 所示的平板上,使转子轴线与平板垂直,并处于平板中心,平板重量约等于转子重量,平板与水平悬挂面之间用三根等长且互相平行的线相连接,三根线到转子轴线的距离相等,平板与悬挂面之间的距离应大于任一根线到转子轴线距离的两倍。试验时应尽量避免气流和外来振动的影响,以防止摆动。将平板扭转一个小角度,使其绕轴线振荡,测定其振荡周期;用同样的方法测定不带转子时平板的振荡周期,则转子转动惯量由式(C.12)求出,

$$J = \frac{(G+G')r^2}{4L\pi^2}T^2 - \frac{G'r^2}{4L\pi^2}T'^2 \dots\dots\dots(C.12)$$

式中:

- J——转子转动惯量,单位为千克平方米(kg·m<sup>2</sup>);
- G——转子重量,单位为牛顿(N);
- G'——平板重量,单位为牛顿(N);
- r——任一根线到转子轴线的距离,单位为米(m);
- L——平板至悬挂面的距离,单位为米(m);
- T——带转子时平板振荡周期,单位为秒(s);
- T'——平板振荡周期,单位为秒(s)。

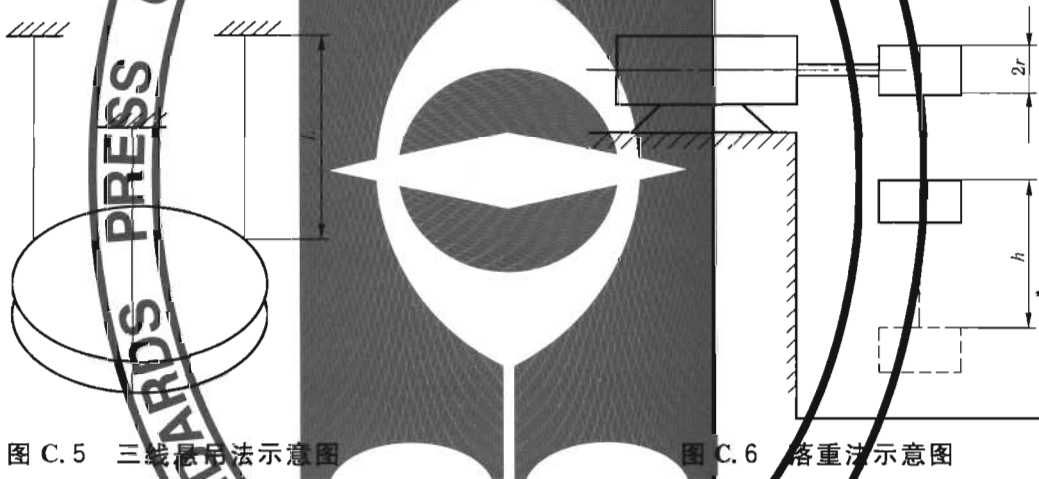


图 C.5 三线悬吊法示意图

图 C.6 落重法示意图

C.2.6 落重法

C.2.6.1 测试原理

如图 C.6 所示,若不计电机转子轴承摩擦力及风阻时,落重物体下降带动电机转子,转子旋转过程中机械能守恒。设落重物体下降距离为 h,下降所用时间为 t,在 t 时刻落重物体速度为 v,若电机转子上安装的滑轮半径为 r,则滑轮在 t 时刻旋转的角速度  $\omega = v/r$ ,根据机械能守恒定律有:

$$Gh = \frac{1}{2} \times \frac{G}{g}v^2 + \frac{1}{2}J\omega^2 \dots\dots\dots(C.13)$$

将  $\omega = v/r, h = vt/2$  代入上式,得

$$J = \left( \frac{t^2}{2h} - \frac{1}{g} \right) Gr^2 \dots\dots\dots(C.14)$$

式中:

- G——落重质量,单位为牛顿(N);
- r——滑轮半径,单位为米(m);
- t——落重下落所用时间,单位为秒(s);
- g——自由落体加速度,单位为米每平方秒(m/s<sup>2</sup>);

$h$ ——落重下落距离,单位为米(m);

$J$ ——被测电机转子转动惯量,单位为千克平方米( $\text{kg} \cdot \text{m}^2$ )。

#### C.2.6.2 测试方法

将被测电机按图 C.6 所示方式固定在一平面上,电机轴伸出台面。在被测电机轴伸端安装一个滑轮,并在滑轮上绕有细线,细线另一端挂一适当重量的落重物,落重物从初始位置自由下落。测量落重物自由下落时间及其距离、落重重量及滑轮转动惯量,即可按式(C.14)计算出被测转子和滑轮的总转动惯量。将计算结果减去滑轮转动惯量后就得出被测转子的转动惯量。

## 附录 D

(资料性附录)

## 机电时间常数的测量方法

## D.1 概述

由于电机是电气与机械的结合体,因此机电时间常数既包含电气时间常数又包含机械时间常数。测试时要将它们分开有一定困难,加之电气时间常数通常情况下比机械时间常数小很多,工程上一般不去将它们分开。

机电时间常数的两类测试方法中速度法的原理源于机电时间常数定义,而电流法原理则源于电机动态理论和工程近似。

## D.2 起动电流法

## D.2.1 定义

按照直流电机动态理论,得出如式(D.1):

$$i_a(t) \approx \frac{u_a}{R_a} e^{-\frac{t}{\tau_M}} \dots\dots\dots (D.1)$$

式中:

$u_a$ ——电枢电压,单位为伏特(V);

$i_a$ ——电枢电流,单位为安培(A);

$R_a$ ——电枢电阻,单位为欧姆( $\Omega$ );

$\tau_M$ ——机电时间常数,单位为秒(s)。

从式(D.1)可以得出,电机空载起动时电流从最大值衰减到 63.2% 所用时间就是机电时间常数  $\tau_M$ 。

## D.2.2 测试方法

将电机定子固定,电机轴上不加任何负载。对带励磁的电机激磁绕组施加额定励磁,电枢绕组加额定阶跃电压,用示波器记录电机加阶跃电压过程中起动电流的完整波形,然后通过波形数据处理获取电机的时间常数。

## D.3 制动电流法

## D.3.1 定义

同起动电流法类似,可得出如式(D.2):

$$i_a(t) \approx \frac{u_a}{R_a} e^{-\frac{t}{\tau_M}} \dots\dots\dots (D.2)$$

式中:

$u_a$ ——电枢电压,单位为伏特(V);

$i_a$ ——电枢电流,单位为安培(A);

$R_a$ ——电枢电阻,单位为欧姆( $\Omega$ );

$\tau_M$ ——机电时间常数,单位为秒(s)。

从式(D.2)可以得出,电机空载制动时电流从最大值衰减到 63.2% 所用时间就是机电时间常数  $\tau_M$ 。

## D.3.2 测试方法

将电机定子固定,电机轴上不加任何负载。对带励磁的电机激磁绕组施加额定励磁,电枢绕组加额定电压,待电机转速稳定后,断开电枢绕组电压,立即将电枢绕组断路。用示波器记录电机电枢绕组断路至电机停转过程中制动电流的完整波形,然后通过波形数据处理获取电机的时间常数。

D.4 测速机法

D.4.1 定义

测速发电机空载时的输出电压与转速的关系式如式(D.3)：

$$u_a = k_b n \dots\dots\dots (D.3)$$

式中：

- $u_a$ ——发电机输出电压,单位为伏特(V);
- $k_b$ ——电机常数,单位为伏特秒每弧度(V·s/rad);
- $n$ ——发电机转速,单位转每分钟(r/min)。

将测速发电机与待测电动机同轴连接,电动机加阶跃电压起动时,带动测速发电机旋转而产生输出电压,从(D.3)式知,测速发电机输出电压与电动机转速成正比,只要测出测速发电机输出电压上升波形就可以求出电动机的机电时间常数。

D.4.2 测试方法

用一台低惯量测速发电机和待测电动机同轴刚性连接并固定。按图 D.1 所示接线。给电动机施加额定阶跃电压  $U_N$ ,电动机带动测速发电机一起旋转,直到转速稳定。在示波器上记录测速发电机的电压波形,从波形图上求出电压从零上升至稳态值的 63.2% 所用时间,此即为机电时间常数。

D.4.3 对拖法

D.4.3.1 定义

$$u_b = \frac{k_b u_a}{k_a} (1 - e^{-\frac{t}{\tau_M}}) \dots\dots\dots (D.4)$$

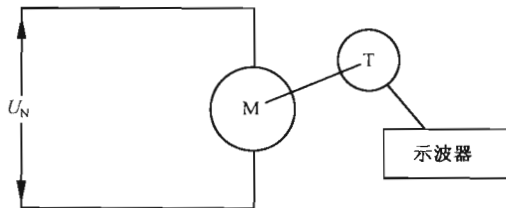
式中：

- $u_b$ ——发电机电枢电压,单位为伏特(V);
- $k_b$ ——发电机常数,单位为伏特秒每弧度(V·s/rad);
- $u_a$ ——电动机电枢电压,单位为伏特(V);
- $k_a$ ——电动机常数,单位为伏特秒每弧度(V·s/rad);
- $\tau_M$ ——联合机电时间常数,单位为秒(s)。

发电机电枢电压  $u_b$  的上升曲线与机组旋转角速度呈线性关系,从  $u_b$  曲线中求得电压从零上升至稳态值的 63.2% 所用的时间,此时间就是联合时间常数  $\tau_M$ 。

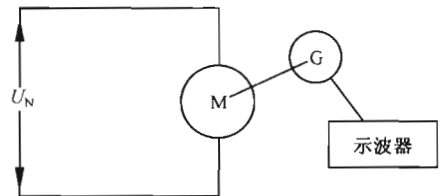
D.4.3.2 测试方法

将被试电机与另一台机电时间常数已知的电机同轴刚性连接,一台作为电动机工作另一台作为测速发电机工作,按图 D.2 所示接线。给电动机施加额定阶跃电压  $U_N$ ,并测量测速发电机输出电压波形,时间常数的求取方法与测速机法相同,只不过所得时间常数为联合机电时间常数。对于型号规格完全相同的两台电机,把波形图上求出的机电时间常数除以 2,就是所求电机的机电时间常数。若两台电机型号规格不同,则应预先知道当作测速发电机的电机的机电时间常数,然后将波形图上求出的机电时间常数  $\tau_M$  减去测速发电机机电时间常数后就是所求电机的机电时间常数。



M——被测电动机；  
T——测速发电机。

图 D.1 测速机法接线图



M——被测电动机；  
G——另一台电动机(作为发电机用)。

图 D.2 对拖法接线图

中华人民共和国  
国家标准  
控制电机基本技术要求  
GB/T 7345—2008

\*

中国标准出版社出版发行  
北京复兴门外三里河北街16号  
邮政编码:100045

网址 [www.spc.net.cn](http://www.spc.net.cn)

电话:68523946 68517548

中国标准出版社秦皇岛印刷厂印刷  
各地新华书店经销

\*

开本 880×1230 1/16 印张 3 字数 77 千字  
2008年12月第一版 2008年12月第一次印刷

\*

书号: 155066 · 1-34033 定价 32.00 元

如有印装差错 由本社发行中心调换  
版权专有 侵权必究  
举报电话:(010)68533533



GB/T 7345-2008

打印日期: 2009年8月27日