

前 言

本标准等同采用国际电工委员会标准 IEC 68-2-65《环境试验 第 2 部分:试验方法 试验 Fg:声振》1993 年第 1 版。

本标准的附录 A 和附录 B 都是提示的附录。

本标准由中华人民共和国电子工业部提出。

本标准由全国电工电子产品环境技术标准化技术委员会归口。

本标准起草单位:电子工业部第五研究所、电子工业部标准化研究所。

本标准主要起草人:纪春阳、李宪珊、王增兰、解禾、周心才。



IEC 前言

1) IEC(国际电工委员会)是一个由所有国家的电工技术委员会(IEC 各国分委员会)组成的世界范围的标准化组织。IEC 的目标是促进电工和电子学领域的有关标准和所有问题上的国际合作。为此 IEC 除开展其它活动外,还出版国际标准。标准是委托其技术委员会制定的,对某个标准题目感兴趣的任一国家 IEC 分委员会都可以参与该标准的制定工作。与 IEC 有协作关系的国际性政府和非政府组织也参加标准制定工作。按两个组织间达成的协议 IEC 与国际标准化组织(ISO)密切合作。

2) 由所有对该问题特别关注的国家委员会参加的国际电工委员会所属技术委员会制定的有关技术问题的正式决议或协议,它尽可能体现和表达国际上对该问题的一致意见。

3) 这些决议或协议,以推荐标准的形式供国际上使用,在这种意义上为各国家委员会所接受。

4) 为了促进国际间的统一,国际电工委员会希望所有会员国在制定国家标准时,只要国家具体条件许可,应采有国际电工委员会的推荐标准的内容作为他们的国家标准。国际电工委员会的推荐标准和国家标准之间的任何分歧应尽可能地在国家标准中明确地指出。

本标准是由国际电工委员会 50 技术委员会(环境试验)50A 分技术委员会(振动、冲击和其它力学试验)制定的。

本标准文本以下列文件为基础:

DIS	投票报告
50A(CO)226	50A(CO)228

关于投票表决本标准的所有信息都列于上表的投票报告中。

附录 A 和附录 B 都是提示的附录。

中华人民共和国国家标准

电工电子产品环境试验

第2部分:试验方法

试验 Fg:声振

GB/T 2423.47—1997
idt IEC 68-2-65:1993

Environmental testing for electric and electronic products

Part 2: Test methods

Test Fg: Vibration, acoustically induced

1 目的

本标准的目的是提供一种用来确定样品承受得起规定噪声环境引起振动或由其形成倾向的声导试验的试验程序和导则。对于声压级环境低于 120 dB 的声试验不做要求。

在规定的声试验条件下,确定试验样品的机械弱点和性能衰退,并和其它规定一起评价它们是否可接受。在某些情况下,此试验方法还作为一个确定试验样品机械强度或抗疲劳性强度的方法。

本标准描述了声振试验和在噪声环境中测量声压级的过程并考虑到试验样品的特殊点振动响应测量的需要。也给出了选择噪声环境、频谱、声压级和暴露持续时间的导则。

2 引用标准

下列标准包含的条文,通过在本标准中引用而构成为本标准的条文。本标准出版时,所示版本均为有效。所有标准都会被修订,使用本标准的各方应探讨使用下列标准最新版本的可能性。

GB/T 2298—91 机械振动与冲击 术语(neq ISO 2041:1990)

GB 2421—89 电工电子产品基本环境试验规程 总则(eqv IEC 68-1:1988)

IEC 50(151):1978 国际电工词汇(IEV)——151章:电磁设备

IEC 50(801):1984 国际电工词汇(IEV)——801章:声学和电声学

IEC 651:1979 声级计

ISO 266:1975 声学测量中的常用频率

ISO 2671:1982 飞机设备的环境试验——第3.4部分:声振

3 定义、符号和缩写

本标准引用下列定义,所用术语一般采用 GB/T 2298、GB 2421 和 IEC 50(801)中规定的术语。为方便读者,将这些标准上的定义列于这里,并指出了差异。这些标准中的偏离也列出(见 3.2)。下列这些附加的术语和定义适用于本标准。

3.1 定义

3.1.1 声学喇叭 acoustic horn(不等同 IEC 50(801)的 07-12)

截面通常按指数变化的喇叭,用于声源与试验室的连接,例如与混响室内侧的连接,使声源与试验室之间的阻抗匹配获得最大的能量传递。

注:每个声学喇叭具有各自的传递特性,这些特性影响声谱。

国家技术监督局 1997-09-01 批准

1998-10-01 实施

3.1.2 分析积分时间 analysis integration time

被平均的信号的持续时间(见 A8)。

3.1.3 带宽 bandwidth(等同于 GB/T 2298—91 的 A31)

额定上、下限截止频率的差值。

注

- 1 单位为 Hz。
- 2 通带与中心频率的百分比。
- 3 上、下限频率之间的间隔,以倍频程计。

3.1.4 总声压级 overall sound-pressure level(OASPL)

由 1/3 倍频程或 1 倍频程的声压级 L_i 计算得到的声压值。

$$L_G = 10 \log_{10} \sum_{i=1}^m 10^{L_i/10}$$

式中: L_G ——总声压级, dB;

L_i ——第 i 个 1/3 倍频程或 1 倍频程上的声压级;

m ——1/3 倍频程或 1 倍频程的数目。

3.1.5 中心频率 center frequency(等同于 GB/T 2298—91 的 A42)

通带标称截止频率的几何均值。

注

- 1 GB/T 2298 把通带上、下限截止频率定义为滤波器最大响应频率以外的频率,在该频率上,对正弦信号的响应要比最大响应低 3 dB。
- 2 其几何平均等于 $(f_1 \times f_2)^{1/2}$, f_1 和 f_2 为截止频率。

3.1.6 恒定带宽滤波器 constant-bandwidth filter(等同于 GB/T 2298—91 的 A33)

当频率以 Hz 为单位时,带宽与中心频率无关的定值的滤波器。

3.1.7 截止频率(声学喇叭的) cut-off frequency (of acoustic horn)

低于此频率时声学喇叭的主要特征行波性变得失效的频率。

3.1.8 扩散声场 diffuse sound field(等同于 IEC 50(801)的 03-31)

在一个给定的区域里,在各传播方向上随机分布的,统计上具有均匀能量密度的声场。

注:扩散声场里,用指向传声器测得的声压级在任何方向都是相同的。

3.1.9 电动或液动气流扬声器 electro or hydraulic-pneumatic transduce

是试验室中常用的一种噪声源,其作用是模拟高噪声环境下的声压级变化。它是由电磁阀或液阀调制的由增压气体提供能源的宽频带扬声器。

注:该扬声器在宽频带上提供具有随机幅值分布的连续能量谱,并在声试验中具有形成规定声谱的能力(见 A5)。

3.1.10 频率间隔 frequency interval(等同于 IEC 50(801)的 10-01)

两个频率之间的比值。

3.1.10.1 倍频程 octave

比值为 2 的两个频率之间的区间。

3.1.10.2 1/3 倍频程 one-third octave(1/3)

比值为 2 的 1/3 次方的两个频率之间的区间。

3.1.10.3 1/12 倍频程 one-twelfth octave(1/12)

比值为 2 的 1/12 次方的两个频率之间的区间。

3.1.11 测量点 measuring points

为进行试验而采集数据的特定点,主要有以下两种类型。

注:为估计其工作状态,必须在样品上设定测量点,但在本标准中,并未考虑到这种意义的测量点。

3.1.11.1 检测点 check-points

环绕样品并距样品有固定距离的假设面上的固定点。

3.1.11.2 基准点 reference points

是从检测点中选出的点,其信号用于控制试验,并能满足本标准要求点。

3.1.12 多点控制 multipoint control

用基准点上的信号平均值来完成的控制(见 3.1.11.2)

注:用多点控制时,每个传声器信号对应一个部位的声压级,平均声压级 L_{AV} 可根据 IEC 50(801)的 11-36 的定义,有:

$$L_{AV} = 10 \log_{10} \frac{1}{n} \sum_{i=1}^n 10^{L_i/10}$$

式中: n ——基准点数;

L_i ——第 i 个 1/3 或 1 倍频程的声压级。

或者,当声压级之间的差较小时,平均声压级可以取算术平均值。例如声压级的差为 6 dB 时,取算术平均值的误差近似为 0.5 dB。

3.1.13 窄带滤波器 narrow band frequency filter

通带相当窄的(通常小于 1/3 倍频程)带通滤波器。

3.1.14 宽带滤波器 broad band frequency or wide band filter

通带相当宽的(通常大于 1 倍频程)带通滤波器。

3.1.15 行波管 progressive wave tube

声波由声源沿管传播的管,声学喇叭通过行波管把声源与试验段匹配相连。

注:在试验的末端配置一个声吸收终端装置,使得在使用的频率范围内传播波的声波反射减到最小(见 A2)。

3.1.16 比例带宽滤波器 proportional-bandwidth filter(等同于 GB/T 2298—91 的 A34)

带宽与中心频率成正比的滤波器。

注:1 倍频程带宽、1/3 倍频程带宽都是典型的比例带宽滤波器。

3.1.17 混响室 reverberation room(不等同于 IEC 50(801)的 11-13)

表面具有高硬度、高反射率,并使得其中的声场成为高度混响的室。

3.1.18 吸声系数 sound absorption coefficient(不等同于 IEC 50(801)的 11-02)

在给定频率和规定条件下,没有被材料表面反射出去而吸收的声功率与入射功率的比值。

注:声吸收具有把材料和物体的声能转化为热能的特性。

3.1.19 声压 p sound-pressure p (除下面注外,等同于 IEC 50(801)的 01-20)

除非另有规定,声压 p 的定义为在给定时间间隔内瞬时声压的方均根值。

注:由声波产生的静态压强受气体介质的干扰会引起压强的变化,其声压特性也将变化。

3.1.19.1 声压级 L_p sound-pressure level L_p (等同于 IEC 50(801)的 02-07)

$$L_p = 20 \log_{10} \frac{p}{p_0} \text{ (dB)} \quad \text{这里基准声压 } p_0 = 20 \mu\text{Pa (见 3.2)}$$

3.1.20 驻波管 standing wave tube

产生具有固定空间分布的周期性声波的管,该声波由相同频率的行波和反射波叠加而成。

注:驻声波的特点在于空间存在完整的或部分固定的压力波节和波腹。声学喇叭把声源与驻波管匹配相连,且终止在刚硬的轴向基频可调的反射面上。驻波管提供了产生高声压级离散频率的有效方法(见 A4)。

3.2 符号及缩写 symbols and abbreviations

采用以下符号及缩写,并给出了缩写与定义的相互对照。

$OASPL$: 总声压级(见 IEC 50(801)的 02-07,参见 3.1.4)。

L_G : 总声压级,以 dB 为单位(见 3.1.4)

L_i : 在第 i 个 1/3 或 1 倍频程上的声压级(见 3.1.4)

L_p : 声压级(见 3.1.19.1)

L_{AV} : 平均声压级(见 3.1.12)

p : 声压的方均根值,单位为 Pa 或 N/m^2 (见 3.1.19)

p_0 : 国际基准声压值,定义为 2×10^{-5} Pa 或 $20 \mu Pa$ (根据 IEC 651,在空气介质中),其它介质中为 $1 \mu Pa$ 。

4 试验声环境及试验要求

4.1 试验声环境

为了确定电工电子产品在规定的高强度噪声场中工作和耐受能力,需要进行声振试验,所受到的波动压力环境可能是行波和混响声场的复杂综合,在结构的内部和受噪声作用的空腔内,由于共鸣这个声试验环境可以产生非常高的局部声压级。这个声试验环境可以从现场或试飞的实测数据或者对产品具体位置规定的通用级获得,如图 1、图 2 和图 3。施加的试验谱可以含有高于或低于图中给出的频率分量。

注:与飞行环境有关的声压级内容见 ISO 2671。

4.1.1 混响声场试验

当对试验样品而言压力波动为均匀分布时,混响声场通常用于打算置于封闭空间中的试验样品。然而它也可以用来试验自封闭的试验样品,如大型运载器的鼻锥整流罩等,不可能有其它更合适的模拟方法。混响声在封闭体内可以由于液流的扰动或表面上的流体分离引起对边界结构的激励和发动机的噪声辐射而产生,以及在封闭空间例如气-冷反应堆的压力容器内产生(见 A1)。

4.1.2 行波试验

行波试验用于模拟在试验样品表面扫过声能的地方。出现这样环境的例子有飞机上的外挂受到气动力扰流的激励、火箭发动机的热防护罩、靠近喷流的机翼和尾翼、螺旋桨等等(见 A2)。

4.1.3 空腔共鸣试验

用于模拟空腔处于声激励时或由于腔内充满湍流引起共鸣产生很高声压级的内声场的情况。例如当为着陆放下轮子时的着陆齿轮腔、燃烧室(见 A3)。

4.1.4 驻波试验

驻波管试验可以产生很高纯音的声压级,用于评价和研制可能要暴露于窄频带极高声压级条件下的部件(见 A4)。

4.2 声源

附录 A 的 A5 章中给出了如何根据试验要求选取合适声源的导则。

4.3 测量设备

为了监控试验样品周围声场的声压级,需测量试验样品上声引起的振动,并分析这些测量值的频率分量(见 4.3.3)。

4.3.1 声测量

监控测量系统无论在 1 倍频程还是 1/3 倍频程中应能测量 22.4 Hz~11 200 Hz 频率范围内的声压级,其中心频率在 31.5 Hz/25 Hz(1 或 1/3 倍频程)和 8 kHz/10 kHz 之间。

测量系统在关注的频率范围内应具有平坦的频响,其容差见表 1。

表 1 声测量的容差

频率范围 Hz	容 差 dB
22.4~125	±1
126~2 500	±2
2 501~11 200	±3

所用传声器能进行随机入射测量并具有测量三倍以上额定方均根峰值的能力。

监控测量系统具有高于规定试验总声压级和各自频带声压级 10 dB 的能力。

4.3.2 振动响应测量

试验样品振动响应监测可基于加速度和(或)应变测量(如需要也可监测位移或速度响应)。

用于振动响应测量的监控设备应具有不小于 16 Hz~2 000 Hz 频率范围内测量总的振动响应的能力,设备在测量所关注的频率范围时,需具有平坦的频响特性并在用途及测量类型上相配。

4.3.3 结果分析

测量数据要从 4.3.1 获得,如需要 4.3.2 也可作频率成份分析。

a) 声测量应具有至少 1 倍频程,最好 1/3 倍频程的分析能力。

b) 振动响应测量设备通常需要有较高分辨率的分析能力,分析通常使用比例带宽滤波器如 1/12 倍频程,或等带宽滤波器 10 Hz。具体用哪种分析带宽应按有关规范的规定。

4.4 试验要求

4.4.1 设备类型

应根据模拟现场或工作时声场的时-空特性来选取试验设备。目前用来提供试验声场的主要设备是混响室或试验箱,以下的试验要求是指这种试验条件下,其它类型的设备在附录 A 中叙述,由有关规范规定对设备类型的要求。

如果试验样品同时暴露于高强度的声环境和一些其它环境参数下,例如极端温度,则声试验必须符合本标准要求作综合试验。

4.4.2 安装

试验样品应安装在混响室的中央,其主要表面尽可能地不平行于墙壁(包括顶面与地面),样品应弹性地悬挂或支承在混响室里。需要时有关规范应规定优先选用的安装形式或连接点。

处于悬挂或支承系统上样品的固有频率应低于 25 Hz 或最低试验频率的四分之一,取较低值。

检测点与样品表面之间的距离必须大于最低频率的 1/2 波长或大于样品与墙壁间距离的一半,取较小值。如果不可能,就必须放置一个传声器,其距离小于 1/2 波长。这样测量的噪声由于样品的反射而受到很大的变化,在评估试验结果时要考虑这一点。

如果要求使用结构部件,则不论置于样品和弹性悬挂物之间或系住弹性悬挂物本身,都要仔细地防止噪声场的畸变或外部振动的引入。

任何样品的连接件,如电缆、导管等的放置应模拟样品装在其工作位置上的约束和质量,为此须将电缆、导管等紧固在安装夹具上。

4.4.3 样品测试仪

只要可能有关规范应规定在试验样品上安装传感器(加速度计、传声器、应变片等)的数量、类型和位置。

每个传感器的标定应是有效的。

4.4.4 混响室的预调

4.4.4.1 检测点的数量与位置

在环绕试验样品上至少要有三个控制测量声压级的传声器,按有关规范规定传声器的数量与安装位置要在样品虚设面的三个正交轴上(见图 5)。

如果用模拟件预调谱形,传声器的位置应与以后试验中的位置一致。

4.4.4.2 谱的控制

每个检测点传声器的响应按有关规范规定作 1 或 1/3 倍频程分析。按 3.1.12 条可得到每个带宽内的平均声压级,再由此算出平均总声压级。各带宽内的声压级和平均谱的声压级应在图 1、图 2 和图 3 规定的频谱容差内或有关规范规定的其它谱的容差内。平均总声压级须在试验规定的容差范围内。

有关规范规定的积分时间要足够长,以保证其结果的统计置信度。

预调时间应足够长,使得能对检测点传声器的响应进行实时分析,以保证预调试期间声压级在规

定的容差内。

注

- 1 有关规范应规定每个传声器在每个频带内波动的声压级和总声压级的最大允许偏差。
- 2 如果有关规范要求 1/3 倍频程分析,则需要提供 1/3 倍频程谱。

4.4.4.3 谱的成形

为避免试验样品在声场预调时受到过试验的损害,应使用模拟物代替试验样品对声场进行预调,当试验样品的体积远小于混响室体积时,可用空的混响室来建立声场。

5 严酷等级

声场严酷等级由总声压级(OASPL)、谱形和暴露持续时间组成。有关规范由表 2 选择总声压级和最小暴露持续时间,谱形由图 1、图 2、图 3 中选择,在 A6 中给出了它们的应用导则。

表 2 总声压级和暴露持续时间

总声压级 dB	暴露持续时间 min
120±1	60
130±1	60
140±1	30
150±1	30
160±1	30
170±1	2

6 预处理

为使试验样品达到稳定(热、机械等),应按有关规范要求在标准大气条件下进行预处理。

7 初始检测

应按有关规范的规定,对试验样品进行外观、尺寸及性能检查。

8 试验

8.1 常规试验

按有关规范要求使用了传感器的试验样品应按 4.4.2 的要求进行安装。

按 4.4.4.1 的规定设置检测点以进行试验,谱形按 4.4.4.3 规定,谱形的控制按 4.4.4.2 规定,严酷等级按第 5 章的要求由有关规范规定。

记录控制传声器和试验样品上传感器的信号供以后数据分析用(见 4.4.4.2)。

8.2 加速试验

加速试验是在产品的工作寿命很长,常规试验不能适用的情况下,为减少试验时间,采用将试验样品暴露于比正常声压级高的工作环境中。加速试验并没有明确的规则和试验程序,试验方法可按有关规范的规定。附录 A7 给出了加速试验的常用方法。

9 中间检测

当有关规范有要求时,试验样品在试验期间应进行工作并进行功能检测。

10 恢复

当有关规范有规定时,在条件试验之后和最终检测之前,有时需要一段时间使试验样品达到与初始

检测时存在的同样状态,如温度。

11 最后检测

应按有关规范规定对试验样品进行外观、尺寸及性能检测。

在试验过程中,必须处理从控制传声器和样品测试传感器(如果有)传来的信号,以检查本标准和相关规范规定的要求是否满足。

有关规范应规定试验样品接收或拒收的判据。

12 有关规范应作出的规定

有关规范包括本试验时,根据应用情况应给出下列细节,特别注意标有“*”号的条款,因为这些资料是必不可少的。

- a) 滤波器的带宽*(4.3.3);
- b) 设备类型*(4.4.1);
- c) 安装*(4.4.2);
- d) 测试传感器(4.4.3);
- e) 检测点的位置和数量*(4.4.4.1);
- f) 1/3 或 1 倍频程分析*(4.4.4.2);
- g) 谱形*(4.4.4.2 和第 5 章);
- h) 分析积分时间*(4.4.4.2);
- i) 频带内声压级的最大允许变化(4.4.4.2);
- j) 1/3 倍频程分析谱(4.4.4.2);
- k) 总声压级*(第 5 章);
- l) 最小暴露持续时间*(第 5 章);
- m) 预处理(第 6 章);
- n) 初始检测*(第 7 章);
- o) 加速试验程序,如果有要求时(8.2);
- p) 中间检测(第 9 章);
- q) 恢复(第 10 章);
- r) 最后检测*(第 11 章);
- s) 接收和拒收判据*(第 11 章)。

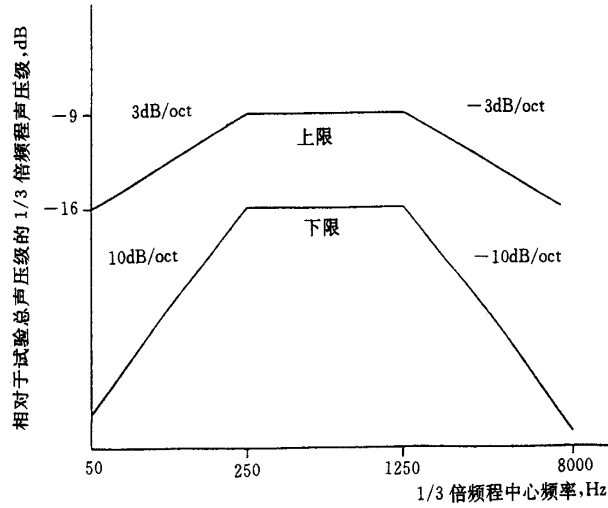


图 1 声试验 1/3 倍频程频谱

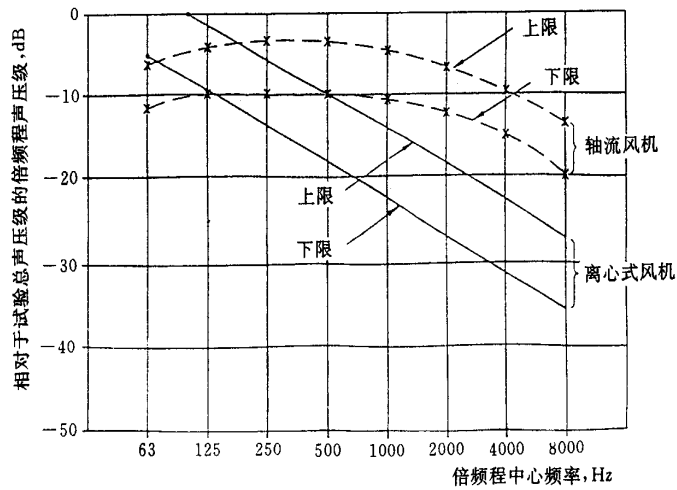


图 2 风机的倍频程谱(参见附录 B 的[4])

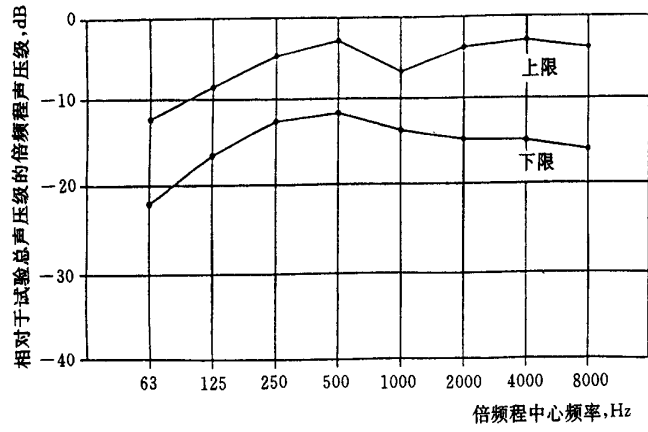


图3 工业机械噪声的倍频程谱(参见附录B的[4])

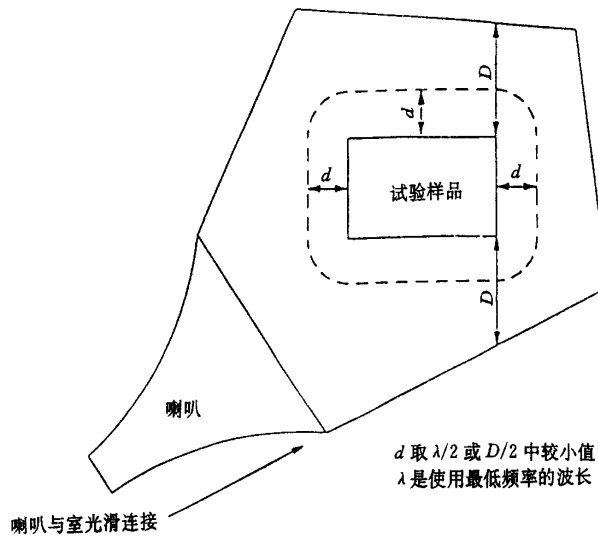


图4 围绕试验样品传声器的通常安装位置

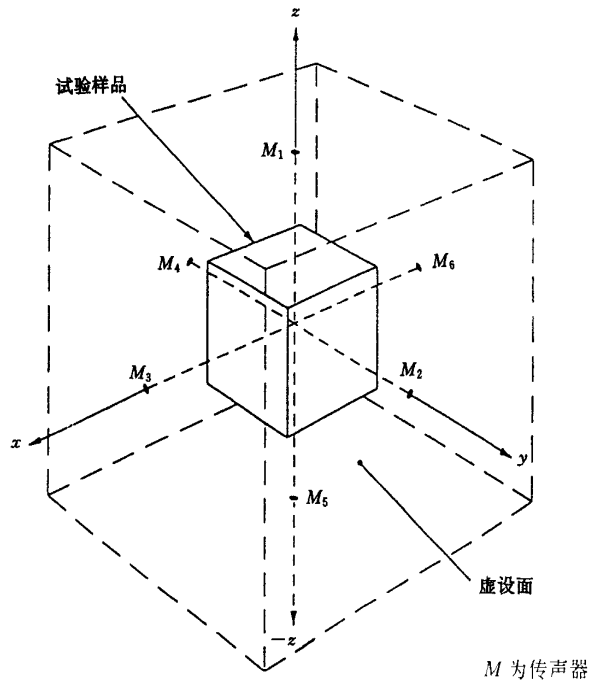


图 5 围绕试验样品虚设面上传声器检测点(1—6)的通常安装位置

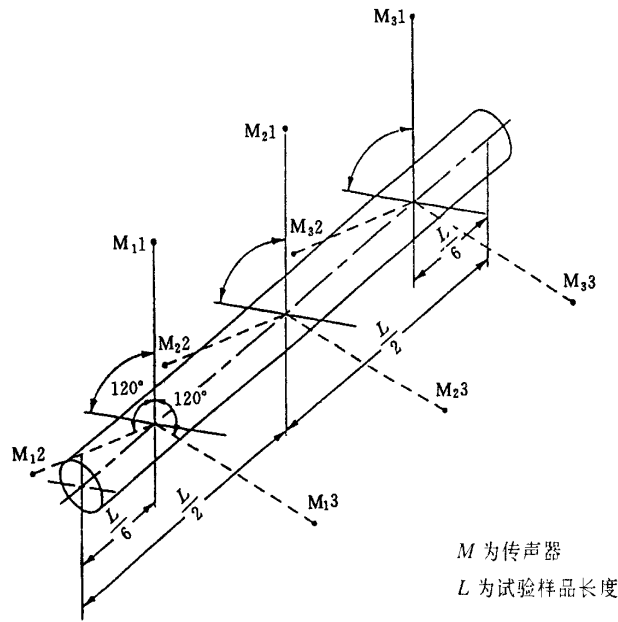


图 6 围绕长圆柱试验样品传声器检测点的通常安装位置

附录 A
(提示的附录)
试验导则

A1 混响室试验**A1.1 概述**

理想的混响室是一个“盒子”，在受到宽带声激励时，它会产生混响声场。在此声场内，声压对时间的均方值处处相等。然而，实际情况对于理想情况的偏离总是可接受的。

声压主要来自室内建立的共鸣模态，这是混响声场的特性，对声场最重要的要求是有足够的共鸣模态数和在频率上均匀分布，以便保证试验样品的所有共振被激起。

混响室壁应有低的噪声传递率。室的容积与试验样品体积之比应不小于 10 : 1。在某些情况下，可以允许比值小于 10 : 1，不过评价这样的试验结果时应小心，如果可能试验样品与混响室壁之间的距离应大于最低使用频率波长的一半(见图 4)。

A1.2 混响室的容积

最低试验倍频程的中心频率和所需的混响室容积之间的关系在表 A1 中给出。如果满足这样条件，即使在最低的试验倍频程带宽内也能获得较理想的混响场。

表 A1 倍频程带宽/混响室容积的关系

最低试验中心频率 (倍频程带宽) Hz	所需室的容积 m ³
31.5	≥1 000
125	≥200
250	≥70
500	≥5

A1.3 混响室的形状

混响室最好具有不规则形状，即墙壁之间互相不平行，包括地面和天花板。在具有倾斜天花板的不规则五边形截面的室中获得好的模态密度，声源用声学喇叭与室相连，喇叭口占有一个壁的宽度(见图 4)。为不降低室的混响度，混响室内的所有表面应是平的。

如果矩形形状选得比例适当，使得空间上和频率上获得的模态是最优分布。那么也可以成为一个好的混响室形状。通常这个比例是 $1 : 2^{1/3} : 4^{1/3}$ 。对大于 200 m³ 的矩形室有满意混响效果的其他尺寸比例见表 A2(见附录 B 的[1]和[3])。

表 A2 混响室尺寸比

例 子	L_y/L_x	L_z/L_x
1	0.83	0.47
2	0.83	0.65
3	0.79	0.63
4	0.68	0.42
5	0.70	0.59

注：L_x、L_y 和 L_z 是混响室在 x、y 和 z 轴上的尺寸。

混响室内悬挂反射面可引起更强的混响,它等于增加室的表面积。反射面的尺寸应比室壁尺寸小得多,以便不致于将混响室相当于分成较小的空间而降低其频率特性。其它改善声场混响的方法是在室内悬挂一个回转的不规则形状物体,改变室内固定的反射路径。在需要低频试验时,这个装置特别有用。

此外,还要注意低频试验常常基于仅在少量离散的部位上测量得到的试验数据,并且可能具有大的标准偏差。当进行低频声试验和评价获得的结果时,应记住这些限制。

A1.4 混响室吸收

混响室内的表面吸收系数应小到足以在混响场建立一个长的混响时间。混响室的所有表面的平均声吸收系数在整个使用频段内不应该超过 0.06。这个系数可以通过设计金属或光滑的混凝土墙壁并将它们涂以环氧树脂或其它非吸收的涂料的涂层来得到。当采用金属壁时,它们应有足够的质量、刚度和阻尼,避免在使用的频带内出现谐振(否则将吸收能量)。

A1.5 检测点

检测点和试验样品表面之间的距离应在大于使用的最低频率波长的一半或试验样品至室壁距离的一半取其小的。如果需要某个传声器与试验样品表面之间的距离接近半波长,评价试验结果时应考虑试验样品的反射效应,调整数据。

图 4 显示了传声器围绕试验样品的安装位置。图 5 表示在一个环绕试验样品虚设面上检测点的位置。图 6 是环绕一个长圆柱形试验样品的传声器位置。无论如何,传声器的位置必须满足试验要求。

传声器的要求见 4.3.1。传声器敏感面的直径应不大于上限频率波长的 20%。对 10 kHz 的上限频率,应使用直径为 6.35 mm(1/4 inch)的传声器。

A2 行波管试验

在行波管中,声波从声源沿管传播。如管的横截面不变,忽略试验样品和管壁的任何能量吸收效应,那么声压在沿管的纵向方向上是一定值。为了避免行波沿管的纵向反射,行波管应以吸声介质装置为终端,例如玻璃纤维尖楔,或者将它用一个适当的声学喇叭接至主混响室。

试验时,试验样品装在行波管的一边或形成行波管壁的一部分,因此它在行波声场中只有一侧受载。否则把它们安装在管的试验段内去模拟两侧同时受载。

对于相同的输入声功率,在行波管中得到的声压级高于在混响室中得到的声压级,得到的声压级依赖于声源的功率、管的截面积和形状。通常声压级至少比在大混响室中得到的声压级高 10 dB。

A3 空腔共鸣试验

本条对需要进行空腔共鸣试验的几类空腔进行选择。

飞机部件或外挂,在飞行期间敞开,把空腔暴露在气流中,通常在空腔共鸣的频率上产生驻波。另一个例子是固体火箭的中央燃烧室,当固体燃料燃烧时,随腔内尺寸的变化可能发生共鸣,产生极高的声压级激励火箭的结构。

空腔共鸣试验应在产品的专用件上进行,最好用正弦或窄带扫描激励,依次激起腔的共鸣。试验通常要求采用现有适用的声学设备。

试验时,将试验样品悬挂在试验室中,仅仅使被试的空腔受到声能的直接激励。应保护试验样品的其它外表面,使其它外表面上声压级比空腔内的声压级至少低 20 dB。传声器的位置应在有关规范中规定,并依赖于空腔的形状、容积和预期的共鸣模式。

A4 驻波管试验

驻波管是刚性、密闭的管,其横向尺寸比一个波长小,致使它沿长度方向出现平面驻波。在驻波管中,声源用声学喇叭耦合到试验段。试验样品被装在与声源相对的管尾位置上。用纯声激励,其频率调到驻波管固有频率之一上。驻波管的长度可以改变,用于调整驻波管的固有频率使其与需要的频率一

致。

使用驻波管的例子如下：

- 研制用于气-冷原子反应堆中的声吸收器，反应堆声压级极高，量级约为 165 dB；
- 评价喷气式发动机入口锥中的碳纤维板；
- 测量宽频带调谐吸收器特性。

应注意，驻波管通常是小的装置，它是用来试验材料的声性能或是改进具体的吸收器等。

A5 声源的选择

最初用喷气发动机的排气作为声源进行声引起疲劳的试验研究。这样的试验很花钱，并且非常受限制。

当试验要求扩展到环境时，可用的声源概念很多。但在试验室的声试验设备中最受注意的声源见表 A3。

表 A3 带有波形和典型输出功率的声源例子

声 源	波形和典型输出功率
电动气流换能器	准正弦或随机；高功率，大于 30 000 W。
电动液压力换能器	准正弦或随机；很高功率，大于 200 000 W。
电动扬声器	正弦或随机；低功率，大约 10 W。
宽带气笛	正弦或伪随机；中等功率，大约 5 000 W。
喷气发动机	高频随机；低功率。

A5.1 电动气流换能器

电动气流换能器是用得最广泛的装置，在试验室中用来产生高强度的噪声，它提供一个用调制大容量的低压气流产生可控的高声功率级的方法，通常用于产生准正弦或随机声振，其输出声功率非常高，达 30 000 W 输出功率的换能器已在应用中。

A5.2 电动液压力换能器

电动液压力换能器在试验室中用来产生很高强度的噪声。它提供一个用调制大容量的低压气流产生可控的高声功率级的方法。可用于产生准正弦或随机声振，其输出声功率极高，可达到 200 000 W。

A5.3 电动扬声器

直接辐射式扬声器，用于低声级条件下的声学研究和频响试验和试验室特性测量等。此类换能器相对来说花费小，易于控制，在很宽的频带上产生可控的声振。通常具有 10 W 的输出功率。

A5.4 宽带气笛

宽带气笛提供一个既便宜又能产生中等功率级正弦或伪随机声的方法。气笛由低压的小容量压缩空气提供能源，产生的声功率一般为 5 000 W。在输出所需的声谱条件下能进行长时间的声试验。

A5.5 航空喷器发动机

冲压发动机可以用来产生高强度高频随机噪声。在可控的大声功率发生器研制出来之前是最早用于试验室内产生声的方法。它的缺点是需要大量压缩空气且不易控制。

A6 严酷等级

表 A4 规定了各种使用现场的某些典型的总声压级(OASPL)及相应的持续时间，如果没有可用的实测数据，就应使用表 A4 中推荐的数据。然而在所有情况下，包括工业上的使用，有关规范必须考虑一切可以得到的资料。

表 A4 典型总声压级和暴露持续时间

应 用	总声压级 dB	暴露持续时间 min	声谱图
高噪声的工业环境	120	60	3
大功率风机	120	60	2
工业用的汽轮机经过消声的排气噪声	120	60	1
飞机的一般部位	130	60	1
工业用的气体管路内部	130	60	注
飞机内部的设备部位,未消声的工业用汽轮机和排气噪声	140	30	1
飞机内部靠近噪声源部位	150	30	1
原子反应堆气体管路内部	150	30	注
飞机的外挂	160	30	1
气体管路内靠近环形器的部位	160	30	注
紧靠火箭发动机或助推器的设备	170	2	1
注: 仅在特殊应用上采集及测得的数据。			

使用表 A4 时,有关规范必须清楚地规定总声压级(OASPL)是否代表工作级,例如,也有可能是为其它目的而增加的。

A7 加速试验

采用超过正常工作期间声压级的方法,可以缩短试验持续时间。加速试验的基础是结构应力-循环数(S-N)疲劳曲线。例如有一工作循环为 100 h,在用应力-循环数疲劳曲线对试验样品增加试验声压级后使试验时间缩减为譬如 10 h。

注: 工作循环是指定部件、装置或设备所承受工作条件的顺序(IEV 50 (151)的 04-06)。

试验反复地证实,结构中最初的疲劳损坏通常在高应力的共振模态中发生。因此需要在试验前确定加速试验期间应监控的共振模态。

当增加的试验声压级超过工作声压级时,必须注意保证所施加的声压级和引起的结构应变之间保持线性关系。第一个明显非线性关系的级确定了能减少声试验时间的极限。这是因为非线性的压力/应变的出现表明结构部件上的应力分布已不同于工作声压级时的分布,并将使任何的试验结果无效。

通过窄带跟踪滤波器监控应变的共振响应,在加速试验期间能够较早地探测到最初的损坏。经验表明破坏开始于监控共振频率的偏移(通常是降低)。也就是说,它相当于需要更大的功率去维持原应变级。此时应中断条件试验并检查试验样品。

A8 分析积分时间

进行随机信号分析,信号的平均时间要足够长,以便获得统计可靠和可重复的结果。在进行信号频率分析时,应采用逐步增加分析积分时间长度直至获得的结果具有规定重复性的办法来确定某一试验的分析积分时间。低频需要的积分时间比高频的长。对于更多的细节,可参照附录 B 给出的出版物[2]。

附录 B
(提示的附录)
参考文献

- [1] Sempeyer L. W. ; The computed frequency and angular distribution of the normal modes of vibration in rectangular rooms(在矩形室内,简正振动模式的频率和角度分布的计算)。JASA,1965. 3
 - [2] Bendat J. S. and Piersol A. g. ; Measurement and analysis of random data(随机数据的测量与分析)。Wiley,1966
 - [3] Pujolle J. ; Les meilleures dimensions d'une salle rectangulaire, Revue d'Acoustique(矩形室更好的尺寸比例,声学评论)No. 52,1980
 - [4] Beranek L. L.; Noise reduction(噪声衰减), McGraw/Hill, 1960
-