
DC1000 系列通用控制器

中文操作手册

深圳创丰机电设备有限公司

TEL:0755-21226687 , 21134997, 81642429 13143436561

◇日本山武 YAMATAKE ◇HONEYWELL 美国霍尼韦尔◇台湾阳明 FOTEK.◇日本大仓
OHKURA 记录仪◇SSG20 系列安全光幕

主营产品：安全光幕、记录仪、接近开关、光电开关、行程开关、光纤放大器、光纤头、计数器、计时器、温控器、固态继电器、热电偶、燃烧保护继电器、火焰检测器、PLC、变频器、触摸屏、各国进口品牌记录纸、色带、笔头

欢迎访问我公司网站:www.Lansea.net

使用本手册前，请检查量程，输入、输出是否符合您的要求。

1. 面板说明

1.1 显示

PV :过程值 (Process Value)，四位显示 (红色)

SP :设定值 (Set Point)，四位显示 (绿色)

1.2 LED

OUT1 :第一路输出 (Output 1)，绿色灯

OUT2 :第二路输出 (Output 2)，绿色灯

AT :自整定, 黄色灯

PRO :程序运行中, 黄色灯

AL1 :第一路报警 (Alarm 1)，红色灯

AL2 :第二路报警 (Alarm 2)，红色灯

MAN :手动控制, 黄色灯

1.3 按键

SET :模式 & 设定键(切换模式和写入设定值)



:移位键



:减少键



:增加键

A/M :自动/手动切换键

2. 自整定功能

2.1 将 AT 设置为 'YES', 即启动自整定功能。

2.2 自整定完成后, PID 参数将被自动设定。

2.3 ATVL = 自整定偏移量, 由 SP 值推导出来。

(它在自整顶时, 可防止整荡超过设定点)

SP-ATVL = 自整定设定点值, ATVL = 自整定偏移量

例如.) SP = 200°C, ATVL = 5, 则自整定点是 195°C

* ATVL 务必自整定点在程序类型模式中 (195°C)

2.4 自整定失败

2.4.1 ATVL 值太大

→ 如果不能确定, 则设定 ATVL = 0

2.4.2 系统时间太长.

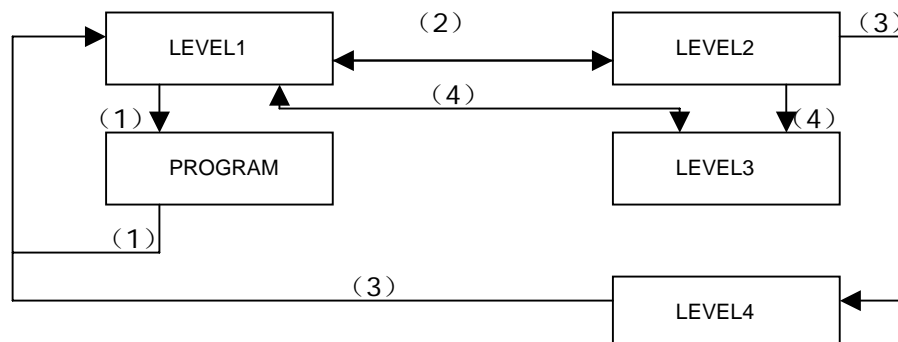
→ 单独设定 PID 参数.

3. 故障信息

IN1E	主控制传感器开路 (INP1)
* ADCF	A/D 转换器故障
* CJCE	冷端补偿故障
IN2E	子控制传感器开路 (INP2)
UUU1	PV 值超过 USPL (INP1)
LLL1	PV 值低于 LSPL (INP1)
UUU2	子控制输入信号超过上限 (INP2)
LLL2	子控制输入信号低于下限 (INP2)
* RAMF	内存 (RAM) 故障
INTF	接口故障
AUUF	自整定失败

注意) 当有 " * " 标记的故障发生是, 控制器需进行维修。

4. 操作流程



(1)：按“SET”键。

(2)：按“SET”键持续 5 秒

(3)：当 LCK= ‘1111’ 时，按“SET”键和 ‘◀’ 键持续 5 秒。

(4)：当 LCK= ‘0000’ 时，按“SET”键和 ‘◀’ 键持续 5 秒。

4.1 Level 1

显示 PV 值

显示 SP 值

输出限幅

百分点

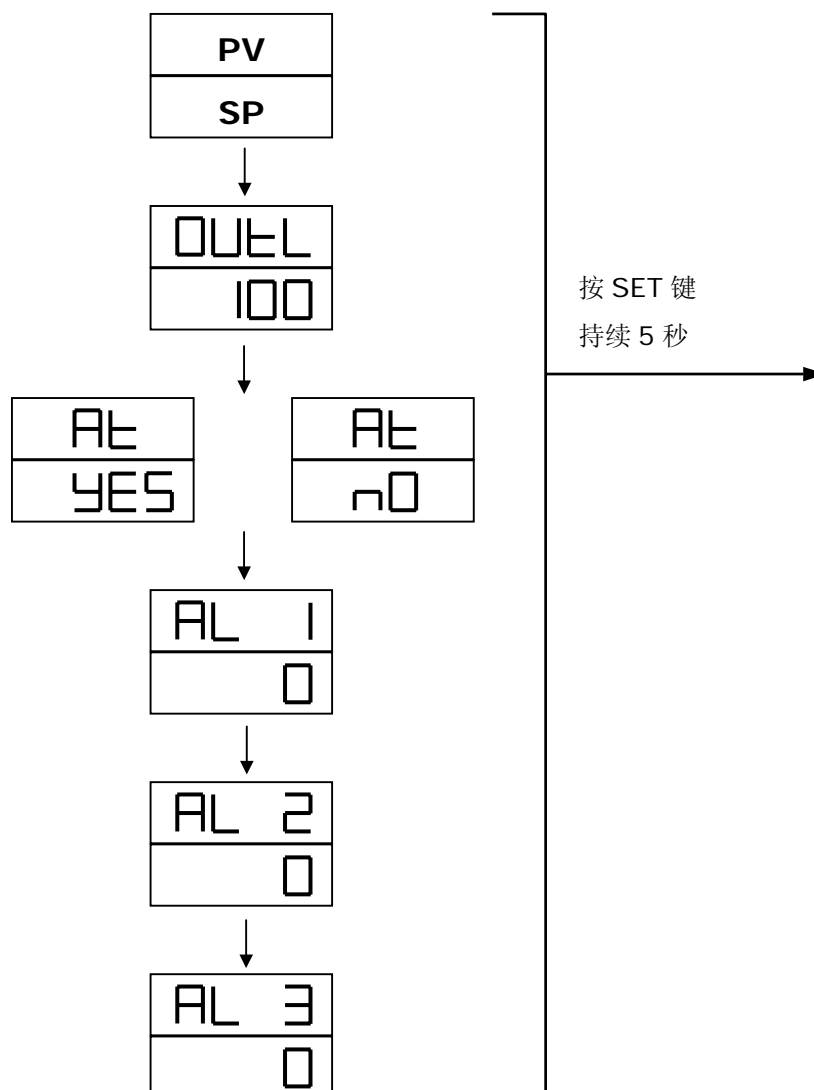
自整定

状态

第一路报警设定

第二路报警设定

第三路报警设定



4.1.1 按移位键 (◀) 改变参数。按下移位键，第一位数开始闪烁。按增加键 (▲) 或减少键 (▼) 对此数值作增加或减少，再按移位键到第二位数，当所有数值设定好后，按 SET 键完成数值设定。

4.1.2 SET 键也有转换模式的功能，按下 SET 键会显示下一种模式。

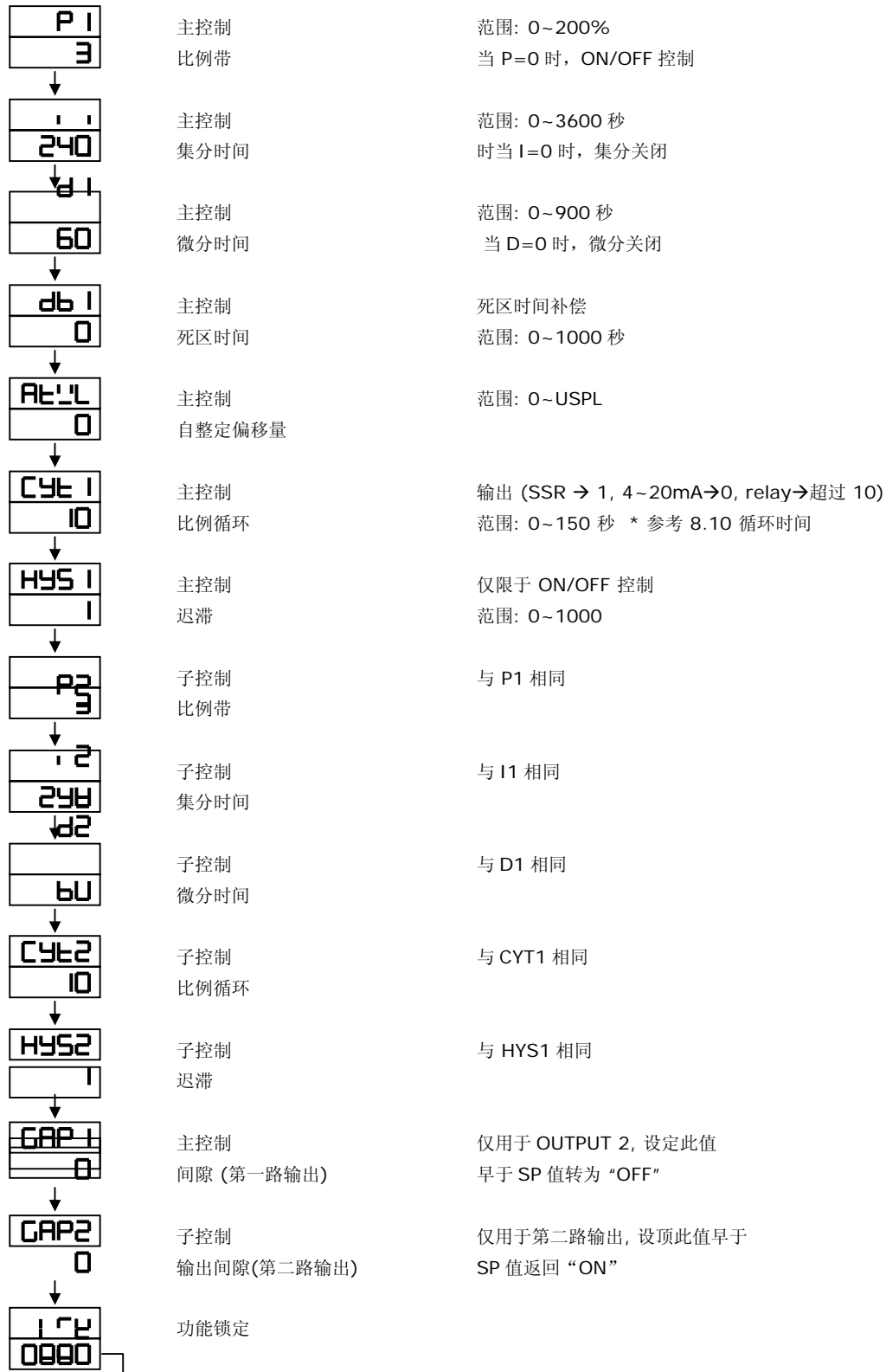
4.1.3 按 SET 键持续 5 秒可进入 LEVEL 2，或同样可返回 LEVEL 1。

4.1.4 If 如果在一分钟没有按下任何键，将显示进入 LEVEL 1。

4.1.5 不管处于哪一层，按 A/M 键就可进入 LEVEL 1。

4.1.6 输出限幅百分比是“0”时，表示控制器没有输出。

4.2 Level 2



LCK=0100, 进入 LEVEL1&LEVEL2, 并允许改变参数

LCK=0110, 进入 LEVEL1 & LEVEL2 并允许改变 LEVEL1 的参数

LCK=0000, 进入 LEVEL1 并允许改变任何参数

LCK=0101, 除改变 LCK 功能外, 其它任何参数不能改变

4.3 Level 3

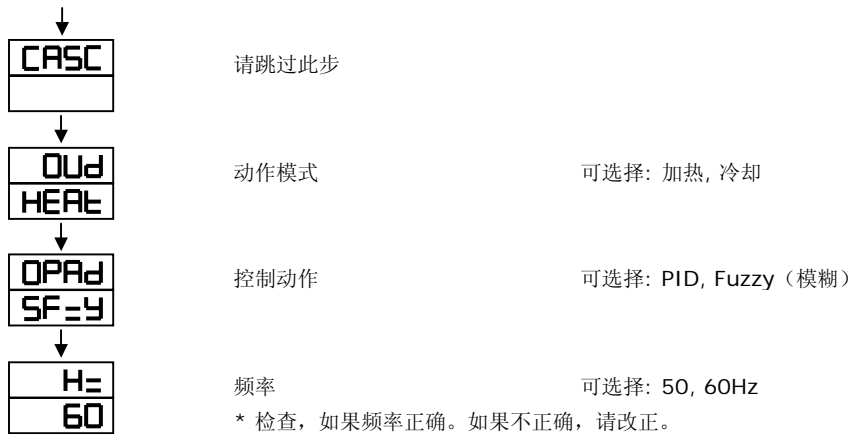
当 LCK=0000, 按 SET 键和 SHIFT 键持续 5 秒, 进入 LEVEL 3。

	主控制 输入选择	选择输入范围 参见 P.13~P.14 5.1 输入选择
	主控制 模拟零点设定	与输入代码 AN1 – AN5 使用相同 范围: LSPL~USPL
	Main Control 模拟幅度设定	与 ANL1 相同
	小数点	设定小数点位置
	设定点低限	在 INP1 内设定最低点
	设定点高限	在 INP1 内设定最高点
	子控制 模拟零点设定	与输入代码 AN1 – AN5 使用相同 范围: LSPL~USPL
	子控制 模拟幅度设定	与 ANL2 相同
	AL1 报警模式	范围: 00~19 参见 P.15 '6.1 报警功能选择'
	报警 1 (AL1) 时间设定	用于程序功能 (范围: 0~99.59 min.) 0=闪烁报警, 99.59=连续报警, 其它值 = 延迟时间
	AL2 报警模式	范围: 00~19
	报警 2 (AL2) 时间设定	与 ALT1 相同
	AL3 报警模式	范围: 00~19

报警 3 (AL3) 时间设定 与 ALT1 相同

报警延迟 范围: 0~1000

<div style="border: 1px solid black; padding: 2px; text-align: center;"> CL01 ISO </div>	主控制 标定	标定输出低值 范围: LSPL~USPL (仅限电流输出)
<div style="border: 1px solid black; padding: 2px; text-align: center;"> CH01 3500 </div>	主控制 高值标定	标定输出高值 范围: 0~9999 (仅限电流输出)
<div style="border: 1px solid black; padding: 2px; text-align: center;"> CL02 ISO </div>	子控制 低值标定	与 CL01 相同
<div style="border: 1px solid black; padding: 2px; text-align: center;"> CH02 3500 </div>	子控制 高值标定	与 CH01 相同
<div style="border: 1px solid black; padding: 2px; text-align: center;"> CL03 ISO </div>	变送器控制 低值标定	与 CL01 相同
<div style="border: 1px solid black; padding: 2px; text-align: center;"> CH03 3500 </div>	变送器控制 高值标定	与 CH01 相同
<div style="border: 1px solid black; padding: 2px; text-align: center;"> rUCY 00 </div>	计时器控制	比例马达 (无分电器) 全开时间 范围: 0~150 秒
<div style="border: 1px solid black; padding: 2px; text-align: center;"> 0A.t 0 </div>	程序连续运行 等待时间	0=不等待 其它值 = 等待时间
<div style="border: 1px solid black; padding: 2px; text-align: center;"> 5Efn </div>	继电器接触 & 程序运行 & 报警结束	0= "a" 接触, 1= "b" 接触 设定 A.4=0 报警运行, 设定 A.4=1 报警结束
<div style="border: 1px solid black; padding: 2px; text-align: center;"> idn0 0000 </div>	识别号码 (请跳过此步)	通讯识别号码
<div style="border: 1px solid black; padding: 2px; text-align: center;"> bAUd 2400 </div>	波特率 (请跳过此步)	UART 波特率选择 范围: 110~9600 BIT/sec
<div style="border: 1px solid black; padding: 2px; text-align: center;"> SuDS 0 </div>	SP 值补偿	范围: -1000~1000
<div style="border: 1px solid black; padding: 2px; text-align: center;"> PvDS 0 </div>	PV 值补偿	范围: LSPL~USPL
<div style="border: 1px solid black; padding: 2px; text-align: center;"> Unit C </div>	PV 值 & SP 单位	范围: C, F, A (模拟)
<div style="border: 1px solid black; padding: 2px; text-align: center;"> SOFt 1000 </div>	软过滤 (请跳过此步)	PV 值响应时间调节 (更大, 更快) 范围: 0.05~1.00



4.4 Level 4 (锁存功能)

4.4.1 LCK 功能

LCK=0100, 进入 Level 1 & 2 并允许改变参数。

LCK=0110, 进入 Level 1 & 2 并允许改变 Level 1 的参数。

LCK=0001, 仅进入 Level 1 并允许改变 SP 值。

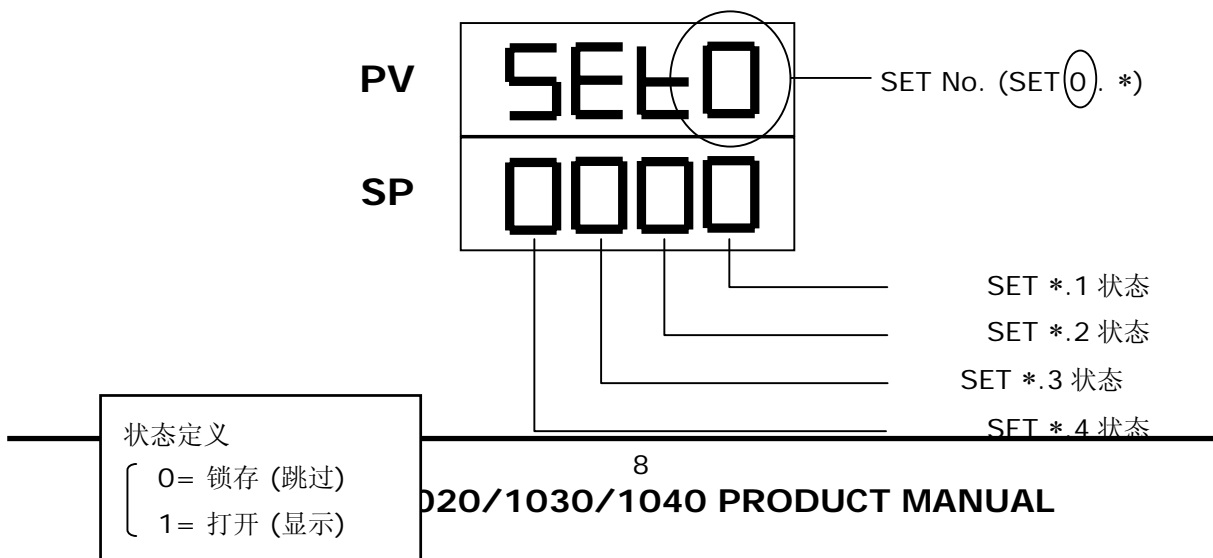
LCK=0000, 允许进入 Level 3 然后按 SET + SHIFT 键 (◀)

LCK=1111, 允许进入 Level 4 然后按 SET + SHIFT 键 (◀)

LCK=0101, 除切换 LCK 外, 无其它功能。

4.4.2 让显示进入 LEVEL 2 的“LCK”, 并设定 LCK=‘1111’, 然后按 SET+SHIT

(◀) 键持续 5 秒就进入了“SET“状态。共有 SET0.1 - SET9.4 可用。



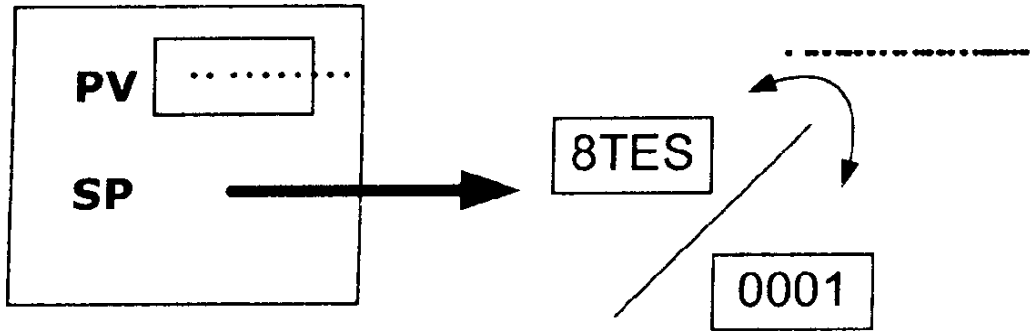
4.4.3 SET 功能

SET	功能	SET	功能
1.1	OUTL	5.1	CL02, CH02
1.2	AT	5.2	CL03, CH03
1.3	AL1	5.3	Rucy, WAIT, HYSM
1.4	AL2	5.4	IDNO, BAUD
2.1	AL3	6.1	SVOS
2.2	ANL1, ANH1, DP	6.2	PVOS
2.3	LSPL, USPL	6.3	UNIT
2.4	ANL2, ANH2	6.4	SOFT
3.1	ALD1	7.1	CASC
3.2	ALT1	7.2	ODD
3.3	ALD2	7.3	OPAD
3.4	ALT2	7.4	Hz
4.1	ALD3		
4.2	ALT3		
4.3	HYSA		
4.4	CL01, CH01		

SET	功能	备注
8.1	0= 程序非重复	程序使用
	1= 程序重复	
8.2	0= 无停电处理功能	
	1= 带停电处理功能	
8.3	0= 从 0 开始	
	1= 从 PV 值开始	
9.2	MV1 传送	辅助输出使用
9.3	SP 传送	
9.4	PV 传送	
0.3	0= 无远程设定 SP 值	
	1= 有远程设定 SP 值	

* 警告: 请不要运行 SET8.4, 否则将造成控制器的混乱。

如果 SET8.4=1, 则控制器处于‘单显示’模式。既 PV 值的 LED 灯将不再显示, SP 值的 LED 灯将显示取反值或者状态或者重复显示。



假设 SET8.3=1, SP 值西安市将被改成 PV 值显示。

达到期望 SP 值的时间将被减少。达到 SP 值的剩余时间显示在参数‘TMER’中。在此, 倒计数的时间是与 PV 值相关, 而不是程序段。

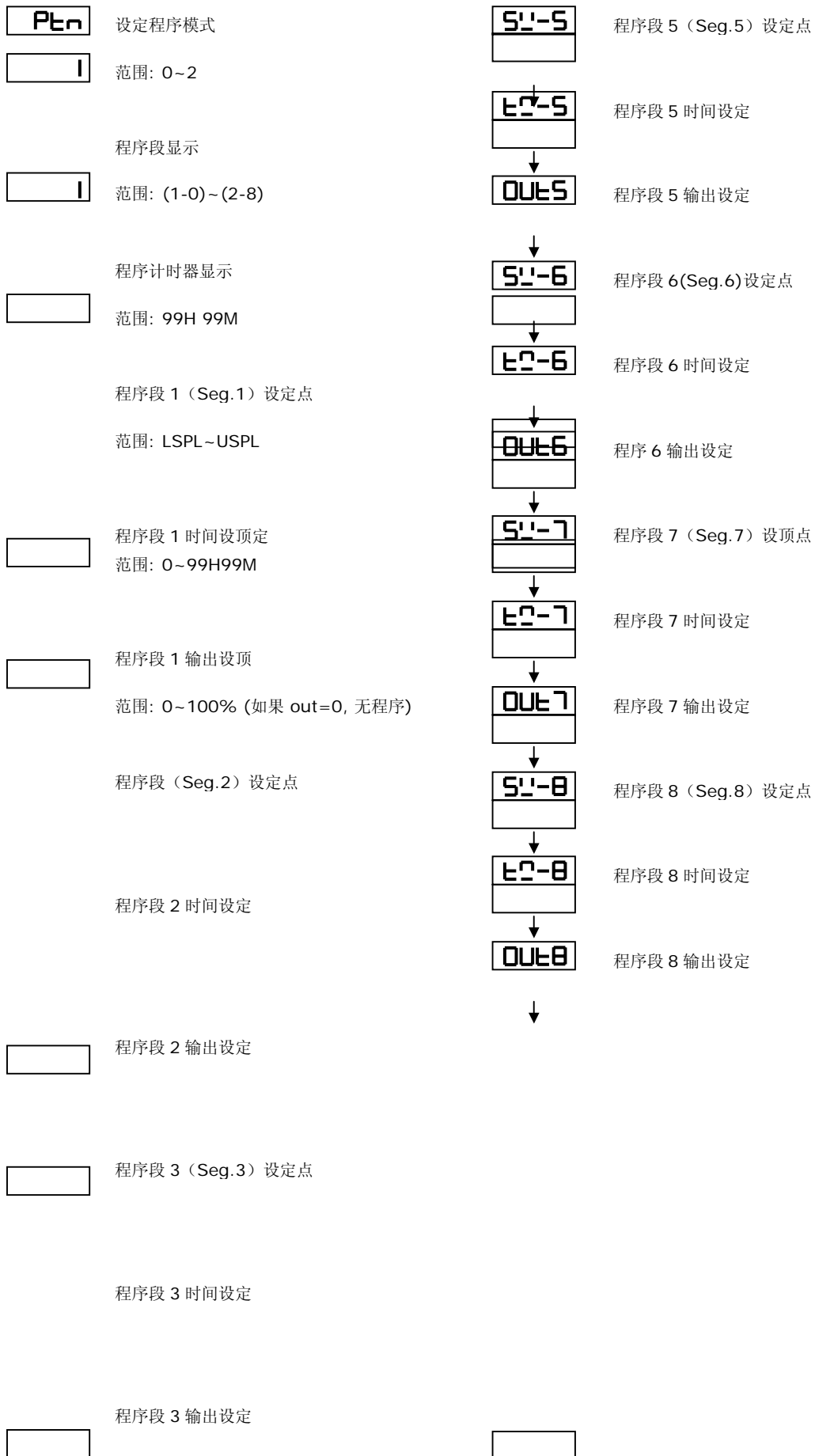
4.5 Program Level (仅使用于程序控制器)

Level 1



SEG

TMER



程序段 4 (Seg.4) 设定点

程序段 4 时间设定

程序段 4 输出设定

4.5.1 此程序有两种模式,每种模式含八个程序段。程序段可安排在 RAMP 状态或 SOAK 状态。

4.5.2 术语解释

模式 (Pattern) : 由一些程序段组成的程序


步 (Step) : 一个 Ramp 状态加一个 Soak 状态


RAMP 状态 (Ramp) : SP 值改变时的状态

SOAK 状态 (Soak) : SP 值固定时的状态


4.5.3 操作说明

1) 按键功能 (不改变参数)

 (启动) (START) : 启动程序, 面板上的 PRO 闪烁

 (等待) (WAIT) : 暂停程序, 面板上的 PRO 停止闪烁, 但亮着。

 +SET (跳至) (JUMP) : 跳至指定程序段

 +SET (重置) (RESET) : 重置程序, 面板上的 PRO 将熄灭

2) 报警功能

如果 ALD1 设定为 07 (*参看选择表),

AL1 设定为 2 (AL1=2, 指程序段 2 结束后报警),

ALT1 设定为 00.10 (ALT1=00.10, 指报警时间为 10 秒)。

*这样, 当程序运行至第二程序段结束, ALM1 继电器打开 10 秒。

3) 结束功能

如果 ALD 设定为 17 (* 参看选择表), 此程序将在程序 8 或程序段 16 结束。

* 这样, 在显示窗口中的 PV 和 END 将闪烁, 报警继电器动作。

如果程序少于八个程序段, 控制器就没有 END 命令。这样, 请将下一程序段的 OUT 设定为 0 (out=0), 程序就将在下一设定程序段结束。否则控制器将运行 8 个或 16 个程序段。

4) 连接功能

PTN=1, 进行模式 1, 它包含 8 个程序段

PTN=2, 进行模式 2, 它包含 8 个程序段

PTN=0, 连接进行模式 1 和模式 2, 共有 6 个程序段

(首先设定 PTN1 和 PTN2, 然后设定 PTN=0)

5) 其它功能 (*参看 level 4)

SET8.1=1 程序重运行

SET8.2=0 无停电处理功能

SET8.2=1 有停电处理功能

(如果电源中断, 控制器仍将保持内存记忆功能。)

SET8.3=0 程序从 0 开始运行

SET8.3=1 程序从 PV 值开始运行



5. 输入

5.1 输入选择表 (INP 1)

类型	代码	范围
K	K1	0.0~200.0°C/0.0~392.0°F
	K2	0.0~400.0°C/0.0~752.0°F
	K3	0.0~600.0°C/0.0~1112.0°F
	K4	0.0~800.0°C/0.0~1472.0°F
	K5	0.0~1000.0°C/0.0~1832.0°F
	K6	0.0~1200.0°C/0.0~2192.0°F
J	J1	0.0~200.0°C/0.0~392.0°F
	J2	0.0~400.0°C/0.0~752.0°F
	J3	0.0~600.0°C/0.0~1112.0°F
	J4	0.0~800.0°C/0.0~1472.0°F
	J5	0.0~1000.0°C/0.0~1832.0°F
	J6	0.0~1200.0°C/0.0~2192.0°F
R	R1	0.0~1600.0°C/0.0~2912.0°F
	R2	0.0~1769.0°C/0.0~3216.0°F
S	S1	0.0~1600.0°C/0.0~2912.0°F
	S2	0.0~1769.0°C/0.0~3216.0°F
B	B1	0.0~1820.0°C/0.0~3308.0°F
E	E1	0.0~800.0°C/0.0~1472.0°F
	E2	0.0~1000.0°C/0.0~1832.0°F
N	N1	0.0~1200.0°C/0.0~2192.0°F
	N2	0.0~1300.0°C/0.0~2372.0°F
T	T1	-199.9~400.0°C/-199.9~752.0°F
	T2	-199.9~200.0°C/-199.9~392.0°F
	T3	0.0~350.0°C/0.0~662.0°F
W	W1	0.0~2000.0°C/0.0~3632.0°F
	W2	0.0~2320.0°C/0.0~2372.0°F
PLII	PL1	0.0~1300.0°C/0.0~2372.0°F
	PL2	0.0~1390.0°C/0.0~2534.0°F
U	U1	-199.9~600.0°C/-199.9~999.9°F
	U2	-199.9~200.0°C/-199.9~392.0°F
	U3	0.0~400.0°C/0.0~752.0°F
L	L1	0.0~400.0°C/0.0~752.0°F
	L2	0.0~800.0°C/0.0~1472.0°F

* 工厂的初始设定为 K2，不带任何特定要求。

类型	代码	范围
JIS Pt100	JP1	-199.9~600.0°C/-199.9~999.9°F
	JP2	-199.9~400.0°C/-199.9~752.0°F
	JP3	-199.9~200.0°C/-199.9~392.0°F
	JP4	0.0~200.0°C/0.0~392.0°F
	JP5	0.0~400.0°C/0.0~752.0°F
	JP6	0.0~600.0°C/0.0~1112.0°F
DIN Pt100	dP1	-199.9~600.0°C/-199.9~999.9°F
	dP2	-199.9~400.0°C/-199.9~752.0°F
	dP3	-199.9~200.0°C/-199.9~392.0°F
	dP4	0.0~200.0°C/0.0~392.0°F
	dP5	0.0~400.0°C/0.0~752.0°F
	dP6	0.0~600.0°C/0.0~1112.0°F
JIS Pt50	JP1	-199.9~600.0°C/-199.9~999.9°F
	JP2	-199.9~400.0°C/-199.9~752.0°F
	JP3	-199.9~200.0°C/-199.9~392.0°F
	JP4	0.0~200.0°C/0.0~392.0°F
	JP5	0.0~400.0°C/0.0~752.0°F
	JP6	0.0~600.0°C/0.0~1112.0°F
AN1	An1	-10~10mV/-1999~9999
AN2	An2	0~10mV/-1999~9999
AN3	An3	0~20mV/-1999~9999
AN4	An4	0~50mV/-1999~9999
AN5	An5	10~50mV/1999~9999

6. 报警

6.1 报警功能选择表

代码	说明	保持 (Hold-On)
00/ 10	无报警功能	
01	偏离高限报警	Yes
11	偏离高限报警	No
02	偏离低限报警	Yes
12	偏离低限报警	No
03	偏离高/低报警	Yes
13	偏离高/低报警	No
04/ 14	偏离高/低范围报警	No
05	绝对值高限报警	Yes
15	绝对值高限报警	No
06	绝对值低限报警	No
16	绝对值低限报警	Yes
07	程序段结束报警 (仅用于程序)	-
17	程序段结束报警 (仅用于程序)	-
08	系统失效报警 – ON	-
18	系统失效报警 – OFF	-
09	加热中断报警 - ON (单相)	-
19	延时计时器打开报警	-

* 注意：保持 (Hold-On) 即指第一次不报警。

6.2 报警动作说明

6.1.1 代码 00/10 : 无报警功能



▲: SP 值

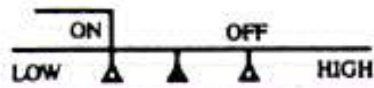
△: 报警设定值

6.1.2 代码 01 : 偏离高限报警禁止

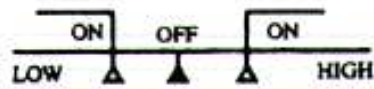
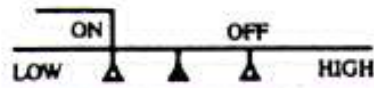


6.2.3 代码 11 : 偏离高限报警不禁止

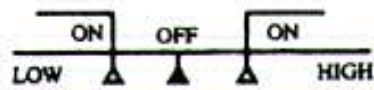
6.2.4 代码 02 : 偏离低限报警禁止



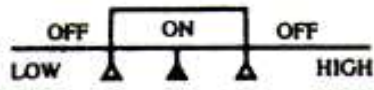
6.2.5 代码 12 : 偏离低限报警不禁止



6.2.6 代码 03 : 高/低限报警禁止



6.2.7 代码 13 : 高/低限报警不禁止

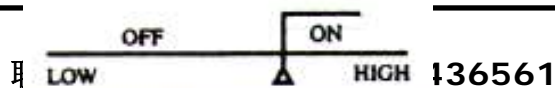


6.2.8 代码 04/14 : 高低值范围内报警

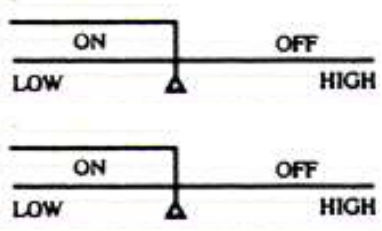


6.2.9 代码 05 : 绝对值高报警禁止

6.2.10 代码 15 : 绝对值高报警不禁止



6.2.11 代码 06 : 绝对值低报警禁止



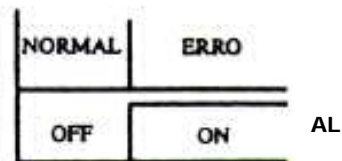
6.2.12 代码 16 : 绝对值低报警不禁止

6.2.13 代码 07 : 程序段结束报警 (仅用于程序)

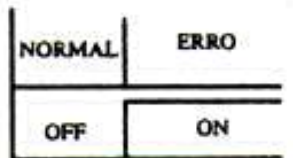
- i) ALD 1~3, 设定为 07
- ii) AL1~3, 报警程序段号设定
- iii) ALT1~3, 如果设定为 0 = 报警闪烁
 设定为 99.59 = 报警持续
 设定为其它值 = 延迟时间



6.2.14 代码 17 : 程序结束报警 (仅用于程序)



6.2.15 代码 08 : 系统失效报警 – 开 (ON)



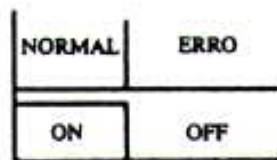
6.2.16 代码 18 : 系统失效报警 – 关 (OFF)

6.2.17 代码 09 : 加热中断报警

AL

6.2.18 代码 19 : 延迟计时器

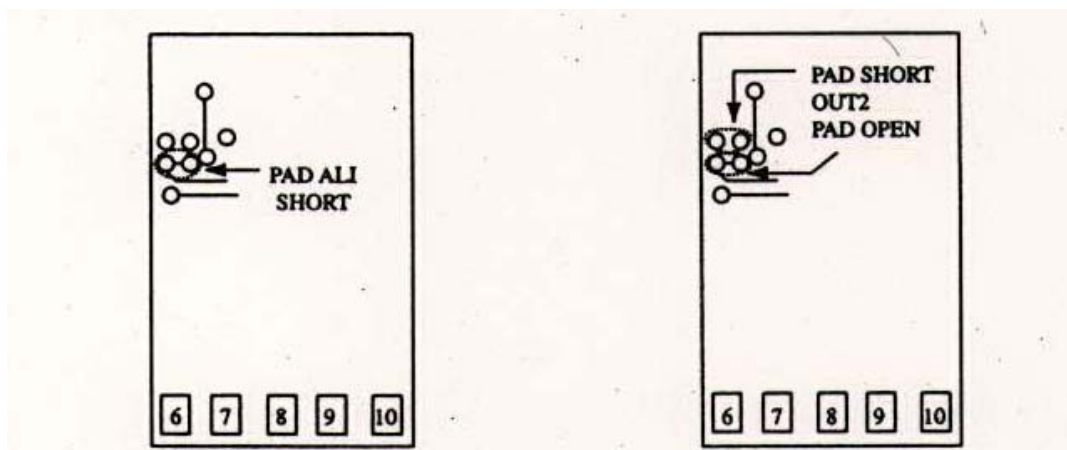
AL



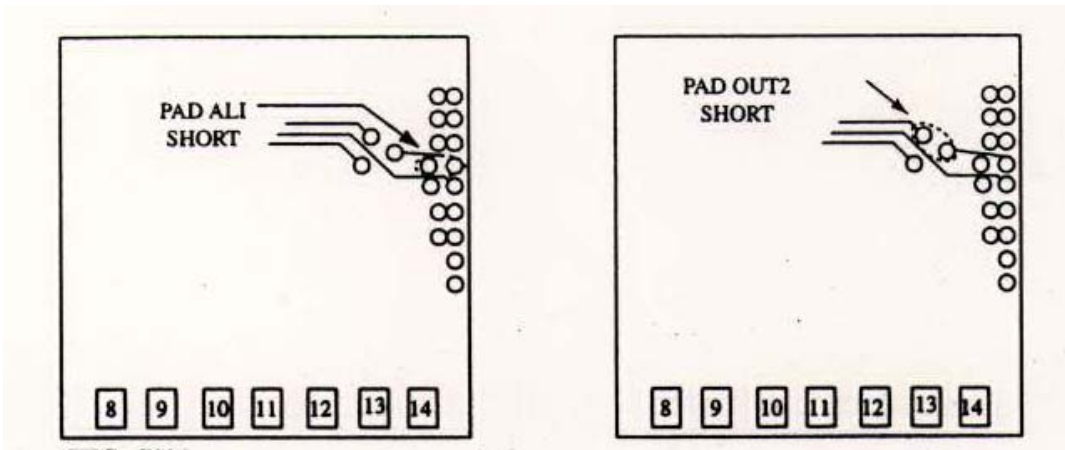
当 PV 值 = 报警的 SP 值时, 在报警动作前将延迟一段确定的时间

(即设定时间值) (范围: 00H00M~99H59M)

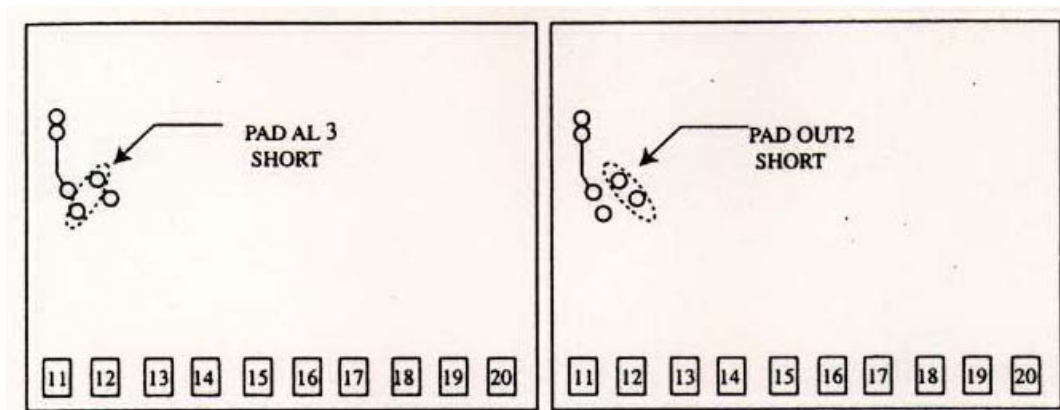
7. 更改加热/报警→加热/冷却 (HEAT/ALARM →HEAT/COOL) (on PC board)



7.1 DC1010



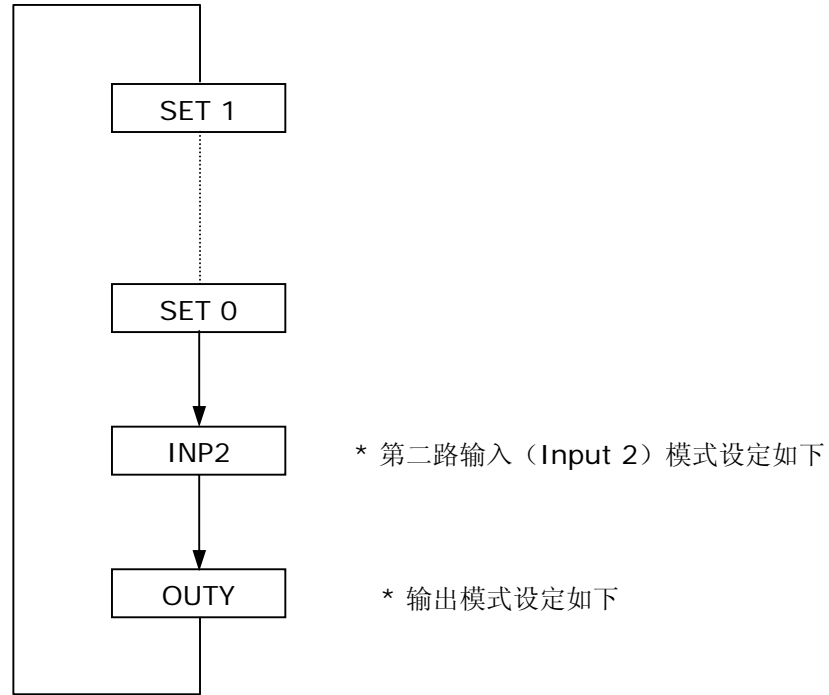
7.2 DC1030



7.3 DC1020/1040

8. 特殊功能说明

8.1 Level 设定



8.1.1 第二路输入模式

INP 2 = 0, 无第二路输入

INP 2 = 1, 1~5V/4~20mA

INP 2 = 2, 0~5V/0~20mA

8.1.2 输出模式

OUTY = 0, 单输出

OUTY = 1, 双输出

OUTY = 2, 无输出

OUTY = 3, 电动阀门控制

OUTY = 4, 单相 SCR (单相可控硅)

OUTY = 5, 三相 SCR (三相可控硅)

8.2 升温斜率 (RAMP) & 报警滞后 (SOAK) 功能

8.2.1 RAMP

- i) 在设定 LEVEL 时设定 "SET2.1 = 1", "SET4.1 = 1"
- ii) 在输入等级 (INPUT LEVEL) 中设定 "ALD 3 = 9"
- iii) 然后, "AL 3" 菜单将不显示

PV	rAMP
SP	0000

范围 = 00.00~99.99 (°C/minute)

如果不用 RAMP 功能, 则设定 ALD 3 = 0

8.2.2 SOAK

- i) ALD1/ALD2 = 19
- ii) 则, AL1/AL2 将不显示

PV	AL !
SP	0000

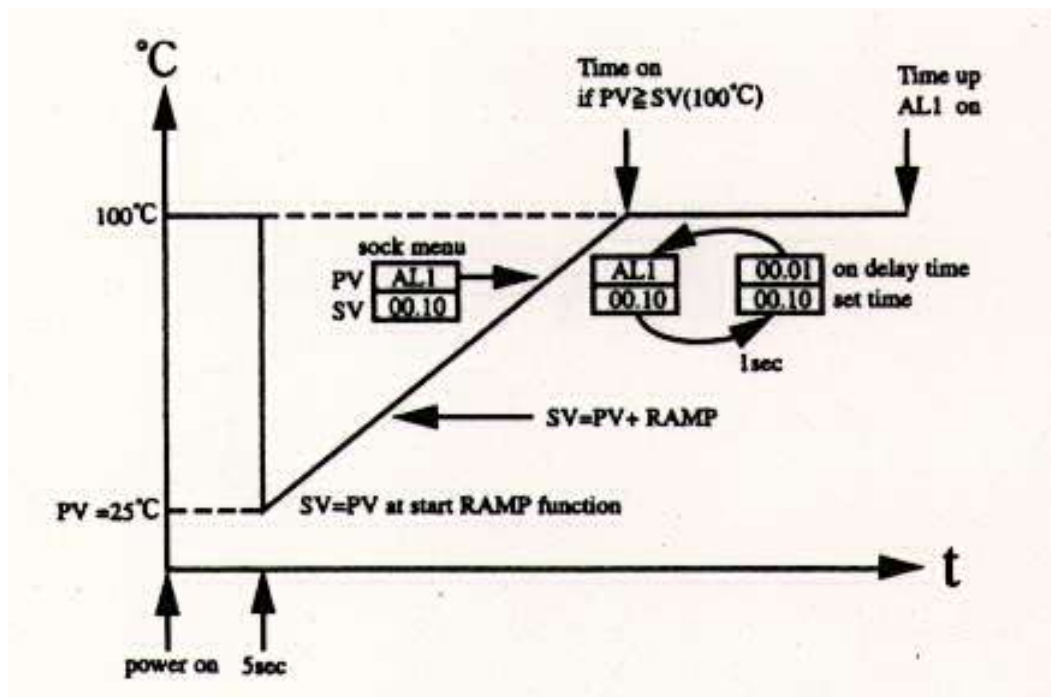
范围 = 00.00~99.59 (hour/minute)

例如)

SP = 100°C, RAMP = 10.00°C

Time(minute) = 10 minute → AL1 = 00.10

PV = 25°C



8.3 远程 SP 值设定功能

8.3.1 硬件必须已经安装

8.3.2 设定 'INP2' 为 1 或 2 (ANL2, ANH2 用于标定)

8.3.3 SET 0.3 = 1 即远程 SP 值设定来自第二路输入 (INP2) 回路

(*SET 0.3 = 0 即本地 SP 值设定)

8.4 报警计时器 ALT1/ALT2/ALT3 说明

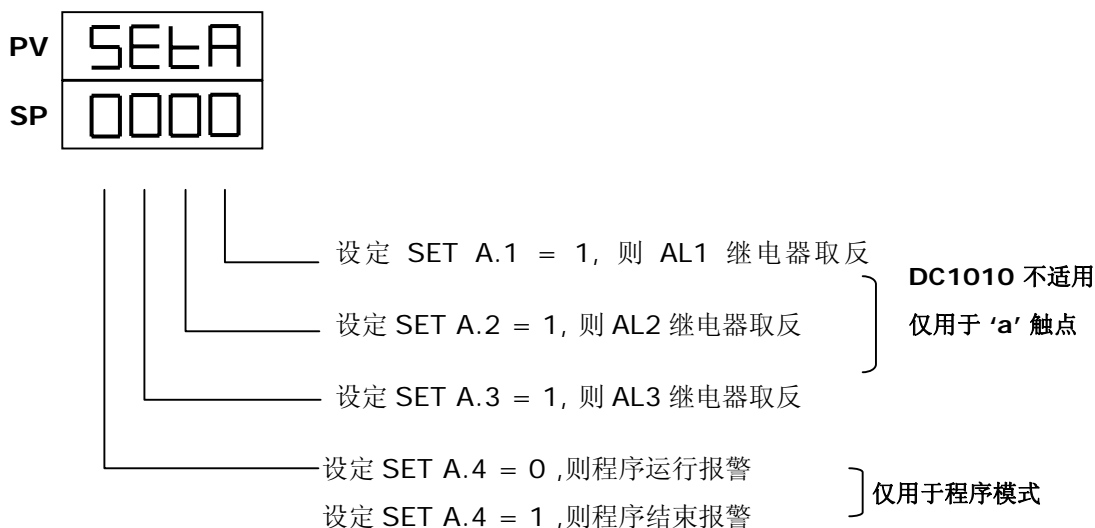
8.4.1 ALT 1 = 0 即如果 AL 1 为开 (ON) 则 '闪烁报警'

8.4.2 ALT 1 = 99.59 即如果 AL 1 为开 (ON) 则 '持续报警'

8.4.3 ALT 1 = 00.01~99.58 即 AL 1 的值是延迟时间

(* 用于有较大电磁干扰 (EMI) 影响控制器的场合)

8.5 ‘SET A’ 功能



8.6 ‘SET 8’ 功能

8.6.1 SET 8.1 = 0 无

SET 8.1 = 1 程序重复运行

8.6.2 SET 8.2 = 0 无 (仅用于程序模式)

SET 8.2 = 1 有停电接入功能

8.6.3 SET 8.3 = 0 由零点启动 (仅用于程序模式)

SET 8.3 = 1 由 PV 值启动

8.6.4 SET 8.4 = 0 无

SET 8.4 = 1 显示将改变为单显示。

(不能改变此数字)

* SET 8 = 0000 可回到双显示

8.7 ‘SET 9’ 功能

8.7.1 SET 9.1 = 0 无

SET 9.1 = 1 PV/SP 转换

*此功能用于 单显示设定 (参见 SET 8.4)

8.7.2 SET 9.2 = 0 无

SET 9.2 = 1 程序模式 : 不显示升温斜率 (RAMP)

无程序模式 : 计时器有小时.分钟改为分钟.秒

8.7.3 SET 9.3 = 0 无

SET 9.3 = 1 传送 SP 值

8.7.4 SET 9.4 = 0 无

SET 9.4 = 1 传送 PV 值

8.8 ‘SET 0’ 功能

8.8.1 SET 0.1 = 0 无

SET 0.1 = 1 确定通讯设定

* 不适用于 DC1010/1020/1030/1040

8.8.2 SET 0.2 = 0 无

SET 0.2 = 1 AL3 比率 (ALD 3 = 0)

8.8.3 SET 0.3 = 0 无

SET 0.3 = 1 远程设定 SP 值

8.8.4 SET 0.4 = 0 电动阀门关闭 = “b” 触点输出

SET 0.4 = 1 电动阀门关闭 = “a” 触点输出

8.9 输入等级 (Input Level) 等待

Wait = 0 即“不等待” (“no wait”)

Wait ≠ 0 即“等待” (“wait”)

8.10 循环时间

范围: 0~150 sec

CYT1 = 0 (i) mA

(ii) 相位控制(SCR)

CYT1 = 1 (i) SSR

(ii) 相位零点控制(SCR)

CYT1 = 超过 10 继电器输出

应用 1. 单相控制

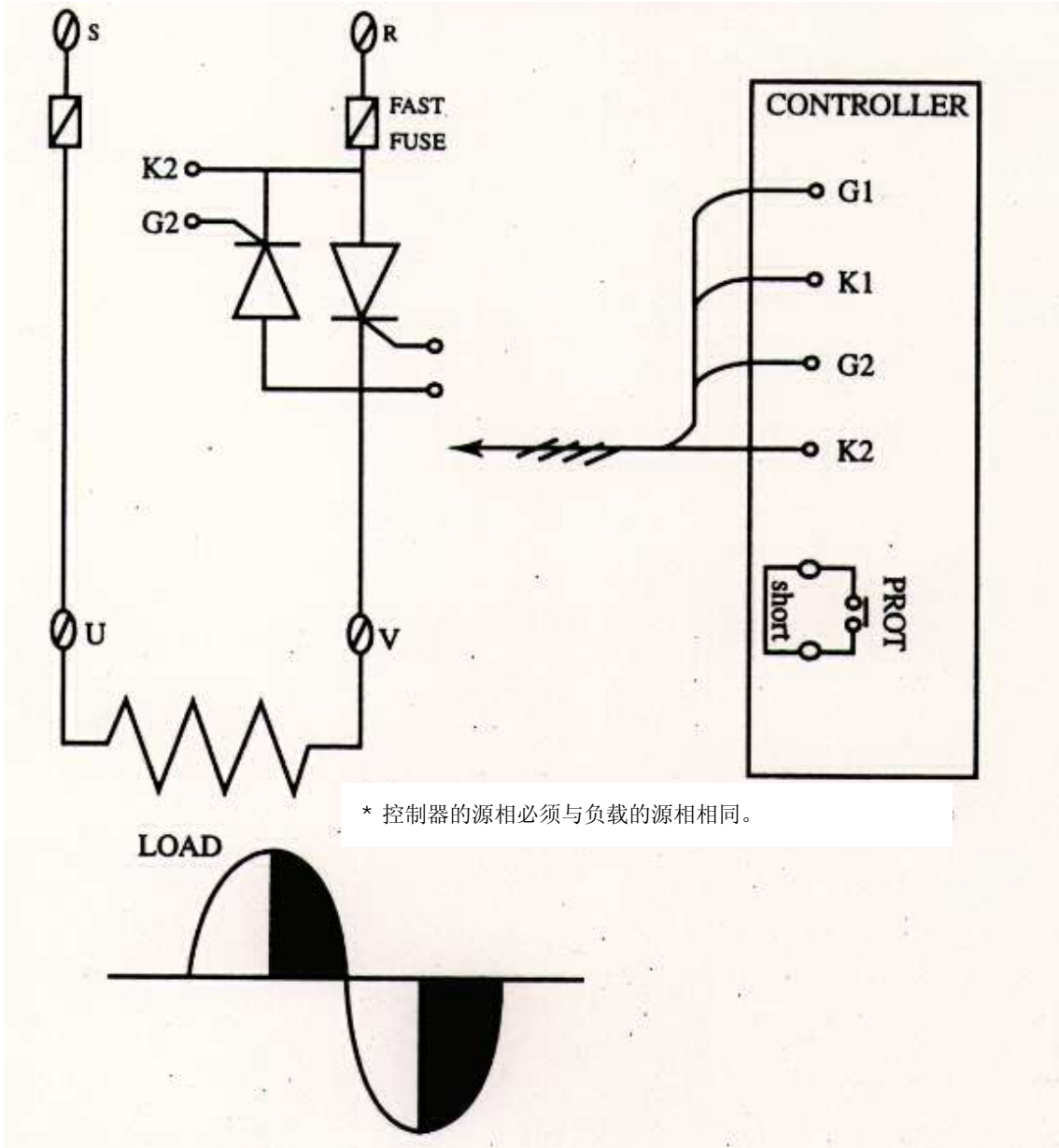
- 可选型号: DC1020/1040, DC1020P/1040P

- 数据更改: OUTY = 4

CYT1 = 0

CL01 = 0, CH01 = 5000 如果用于阻性负载

CL01 = 0, CH01 = 4000 如果用于感性负载



应用 2. 三相控制

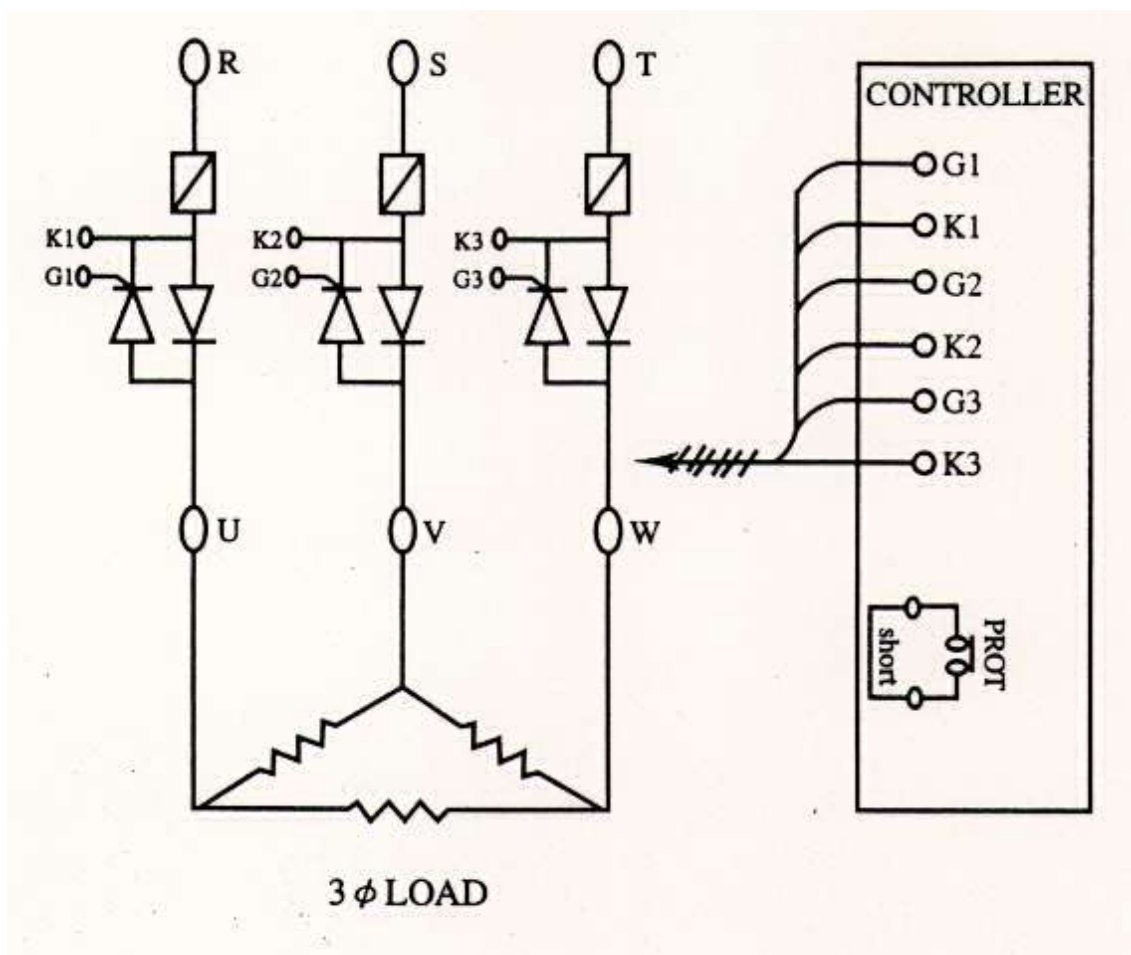
-. 可选型号: DC1040/DC1040P

- 数据更改：

OUTY = 5

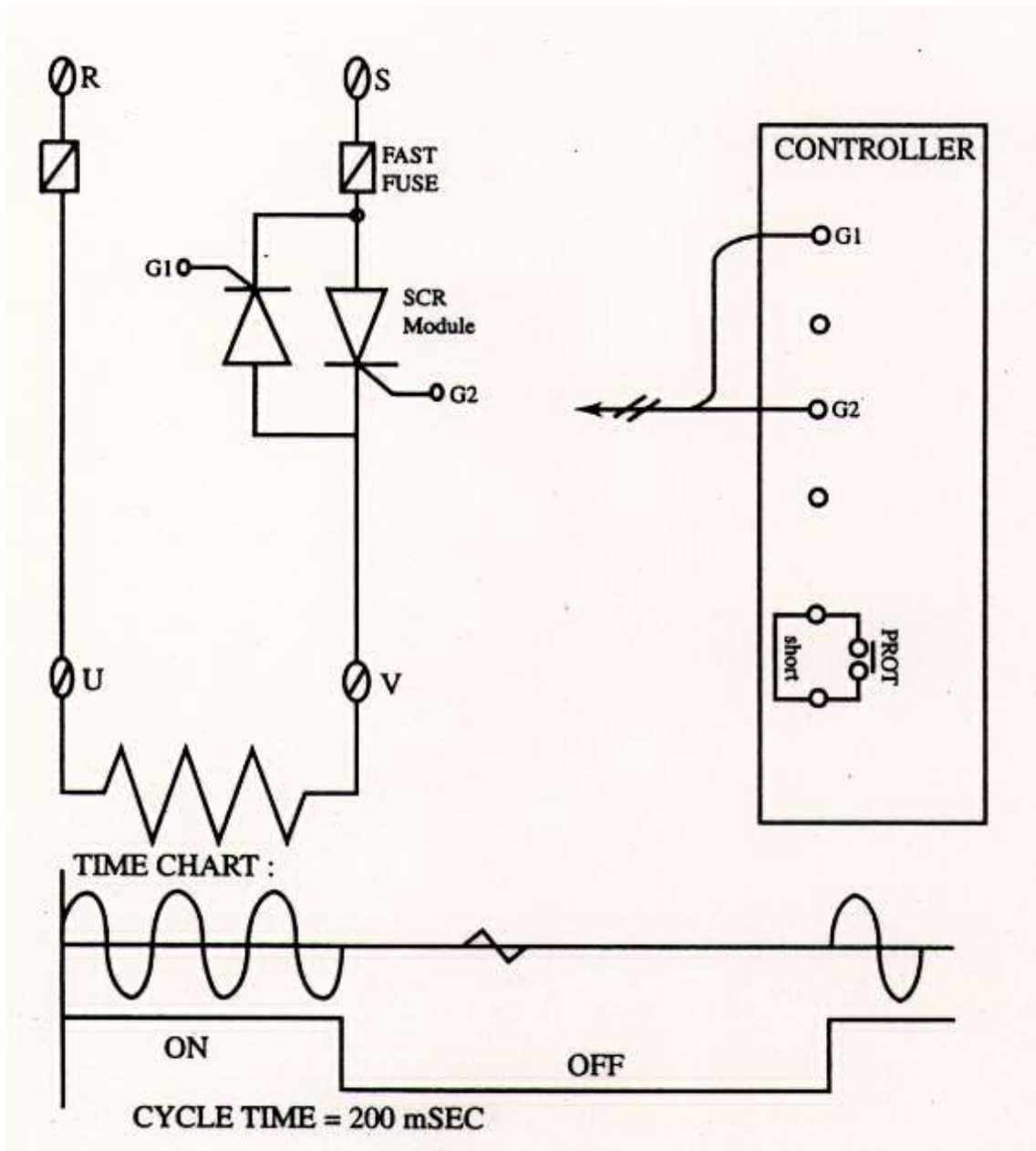
CYT1 = 0

CL01 = 0, CH01 = 5000 仅适用于阻性负载



应用 3. 单相零点控制

- . 可选型号: DC1010/1020/1040
 DC1010P/1020P/1040P
- . 数据更改: OUTY = 0
 CYT1 = 1

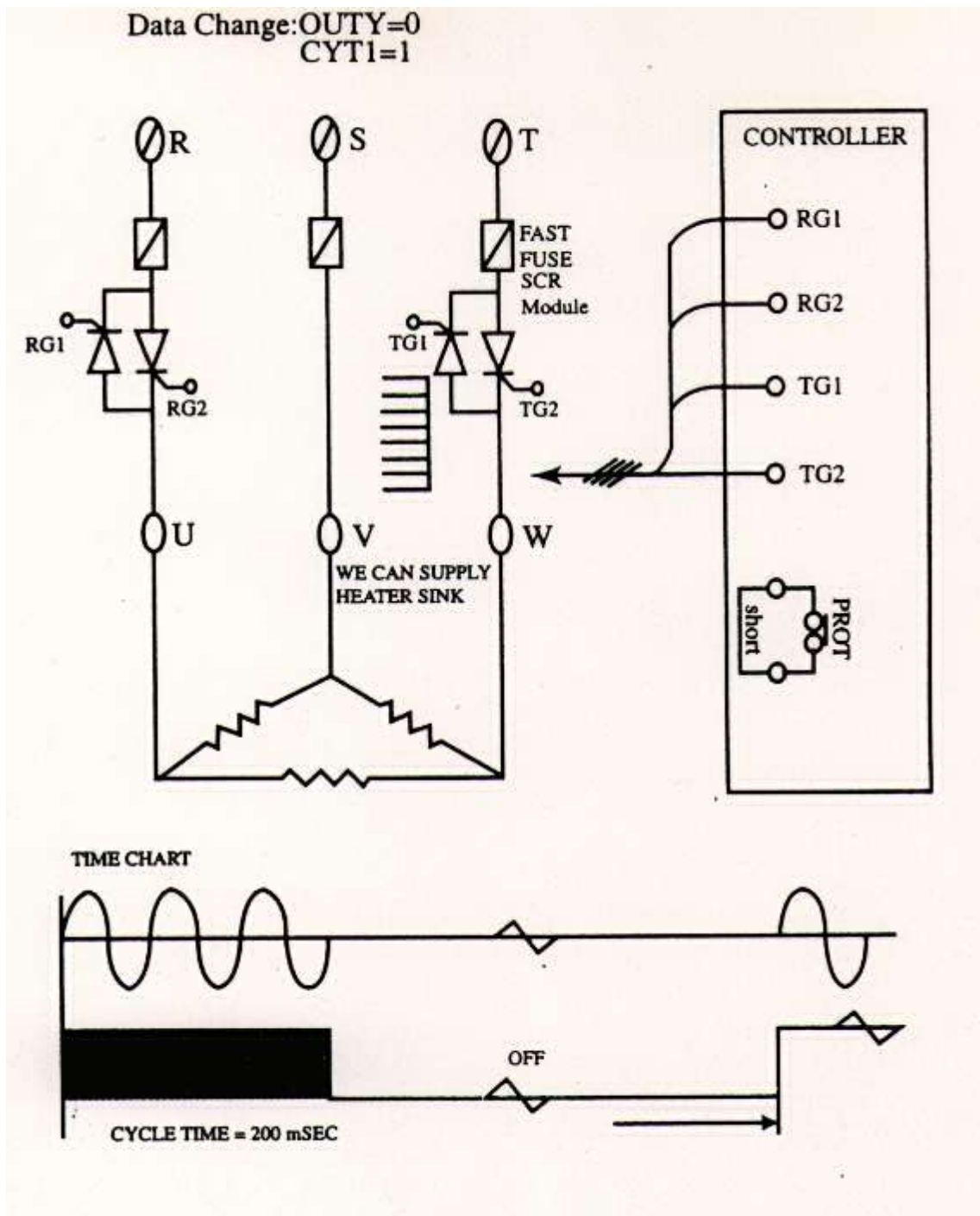


应用 4. 三相零点控制

- 可选型号: DC1040/1040P

- 数据更改: OUTY = 0

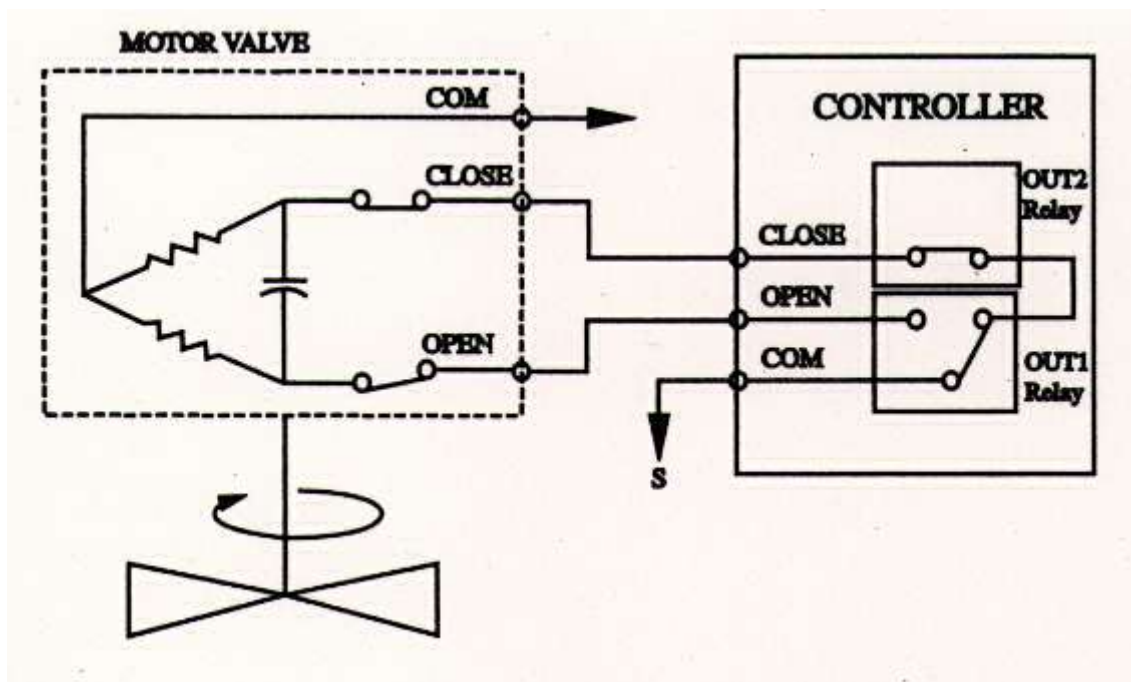
CYT1 = 1



应用 5. 电动阀门控制

- 可选型号: DC1020/1030/1040
DC1020P/1030P/1040P
- 数据更改: OUTY = 3
CYT1 = 1~100 sec. (通常设定为 5 秒)
RUCY = 5~200 sec.

- * 1. CYT1 是开/关循环时间
- 2. RUCY 是电动阀门 0%~100%的运转时间

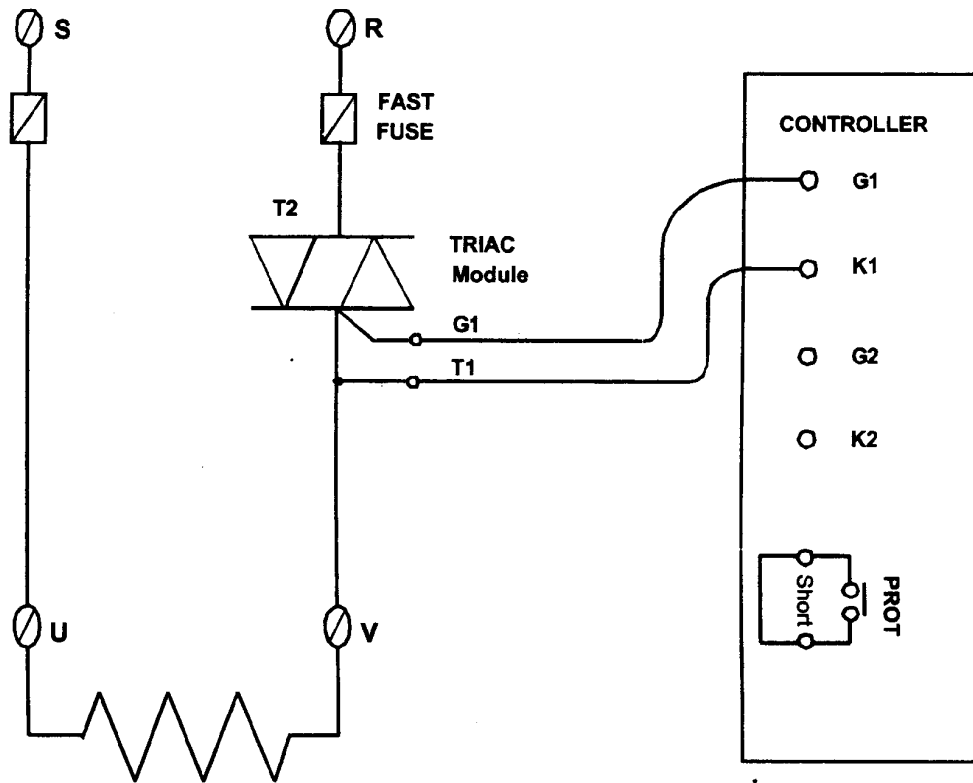


应用 6. 单相控制（用于三端双向可控硅模块）

- 可选型号: DC1030/1040
DC1030P/1040P
- 数据更改: OUTY = 4
CYT1 = 0

CLO1=0. CHO1=5000 如果用于阻性负载

CLO1=0. CHO1=4000 如果用于感性负载



** Controller source phase must be same as load source phase

