

概要

チルトフロートは、上・下水道処理設備や各種工場排水処理設備などのタンクやピットのポンプコントロールに最適なレベルセンサです。このチルトフロートは、タンクや槽などの上部からケーブルにより吊り下げたフロートが、液面または液中で傾くことにより、フロート内部のマイクロスイッチがON・OFFし、制御信号を出力します。センサ単体でご使用になる場合は、水中反転タイプのFT-2□(微小負荷接点タイプ)または、FT-3□(高容量接点タイプ)、多点式でご使用になる場合は、水面追従タイプのFT55(微小負荷接点タイプ)、FT77(高容量接点タイプ)をご使用ください。

主な特長

①センサ接点部にマイクロスイッチを採用。

センサの接点部にマイクロスイッチを採用し、使用中や廃棄時の環境に与える影響を配慮しました。

②安定した動作。

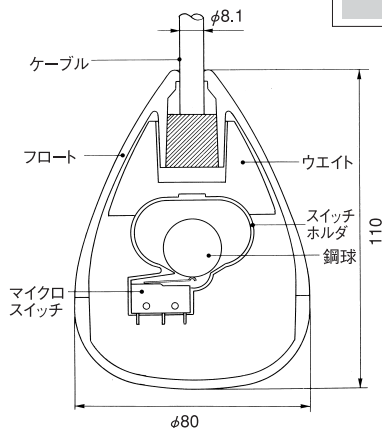
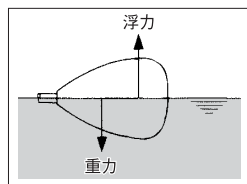
金属露出部がないため、耐食性が高く、長寿命で浮遊物のある汚水や高粘度の液体にも安定した動作を行います。

③現場での高い適応性。

取付は吊すだけで簡単です。多点検出の場合は、FT55、FT77形をご使用ください。端子ボックスは、電気工事の作業性を考慮し、大きく丈夫に設計されており、カバーの脱着もビス・ボルト等を使用せず簡単に行えます。

動作原理

センサのフロート部は浮力より質量が大きく、浮力の中心点を先端側に、重心はケーブル側に位置させてあります。従って、液面上昇時にフロートは液中(比重1の時)では沈みますが、浮力の中心点と重心がずれていることによって発生する回転モーメントにより、フロートが傾き内部の鋼球が転がることによりマイクロスイッチの接点がONします。また、液面の下降時には、逆の動作で液面がフロートの下に位置するときは、垂下して鋼球がもとの位置に戻るによりマイクロスイッチの接点が反転します。FT55/77形は動作原理は変わりませんが、液面(比重1の時)に浮くような構造で設計されています。



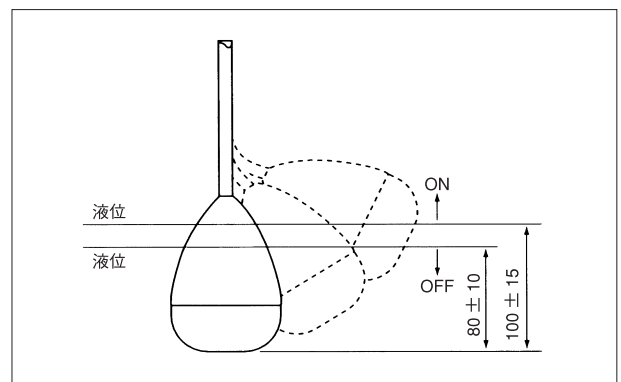
FT55/FT77



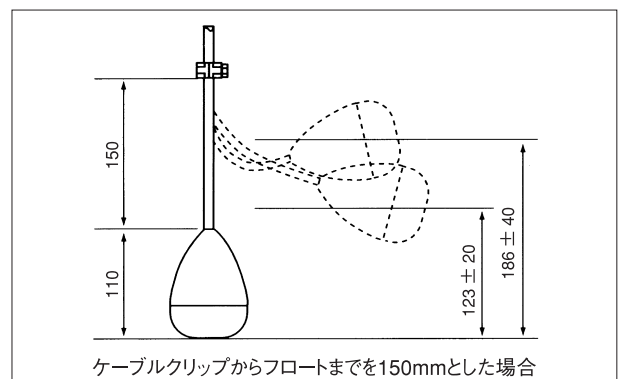
FT-2/FT-3

動作特性

● FT-2/FT-3

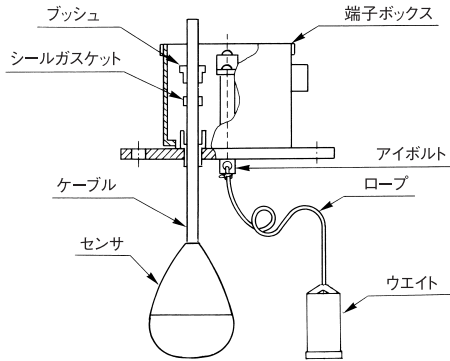


● FT55/FT77



組立時の注意事項

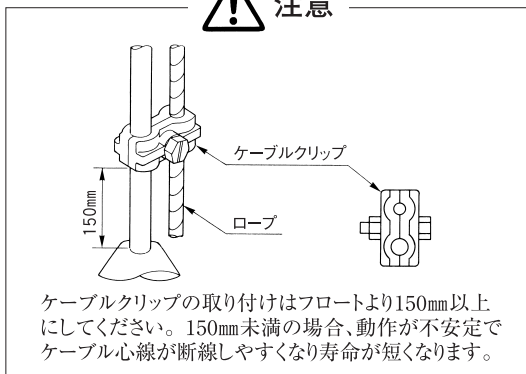
1. ロープの片方をフランジのアイボルトに結び、もう一方を寸法に合わせてウエイトに結びます。
ロープを引っ張ったときにウエイトが抜けないようにしてください。
2. ケーブルをフランジ下から端子ボックスに通し、シールガスケット、ブッシュを挿入してください。



3. 希望液位（動作点）に合わせてケーブルクリップを取りつけてください。

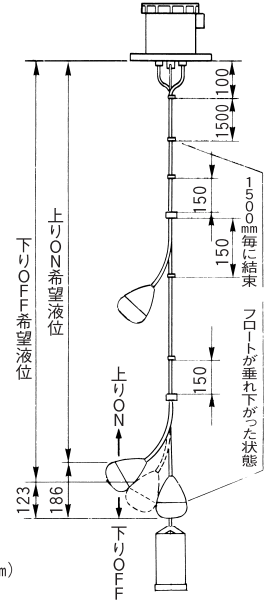


注意



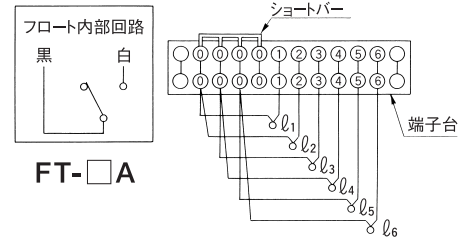
4. ケーブルがたるまない様にして、ブッシュを締めつけてください。
その場合、ケーブルが動かない程度に締めつけてください。

5. 結束バンドでケーブルとロープを固定してください。その場合、ケーブルクリップの上下約150mmに1ヶ所、フランジ下約100mmに1ヶ所、フランジ下約100mmの結束バンドと、 l_1 のフロートから約150mm上の結束バンドとの間が1500mm以上あれば、1500mm毎に結束します。



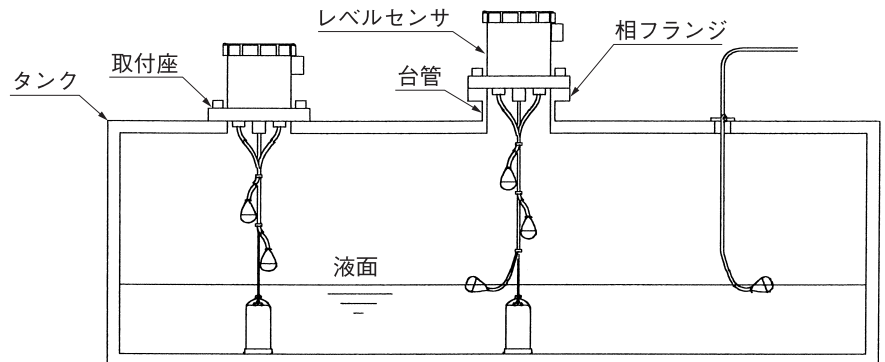
(単位：mm)

6. ケーブルの不要部分を切断し、端子台に配線してください。例えば3点式の場合は、下図の l_1, l_2, l_3 の配線となります。



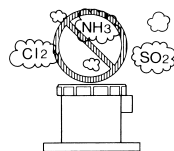
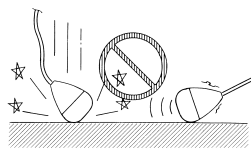
センサの据付

センサの据付は、通常タンク上部に取付穴を設けセンサを挿入し、タンク側フランジとセンサ側のフランジを合わせ、適切な工具を用いて規格に合ったボルトで固定してください。
タンクに圧力が加わる場合は、ガスケットを使用して漏れ止めを行ってください。
ボルト類、ガスケットは特にご要望のない限り製品には付属しておりません。なお、センサ部単体での使用も可能です。この際には、タンク上部よりセンサを吊り下げて据付けてください。

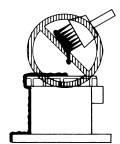


取扱時の注意事項

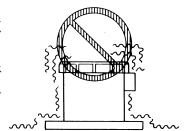
- (1) センサには、衝撃を与えないでください。落とす、投げ、ぶつける、引きずるなどの扱いはしないでください。
内蔵の鋼球によって内部が破損する恐れがあります。
- (3) 腐食性雰囲気 ($\text{NH}_3, \text{SO}_2, \text{Cl}_2$ 等)での使用、保管等は行わないでください。
センサの内部にこれら腐食性ガス等が入り内部回路が腐食され動作不良となる可能性があります。



- (2) センサを塗装する場合、銘板に塗装すると内容が読めなくなり、メンテナンス等に支障をきたす可能性がありますのでご注意ください。



- (4) 大きな振動のある場所での使用、保管等は行わないでください。
大きな振動がある場合は、その発生源を断つか、振動がセンサに伝わらないようにしてください。



形式

FT形 (多点式) 形式&コード表

FT	チルトフロート (多点式)
----	---------------

コード	仕様
55-1	FT55、1点式
55-2	FT55、2点式
55-3	FT55、3点式
55-4	FT55、4点式
55-5	FT55、5点式
55-6	FT55、6点式
77-1	FT77、1点式
77-2	FT77、2点式
77-3	FT77、3点式
77-4	FT77、4点式
77-5	FT77、5点式
77-6	FT77、6点式

コード	取付分類
0	FFフランジ
1	RFフランジ
9	その他

コード	取付材質
V	PVC
※	

※.PVC以外の材質についてはお問い合わせください。

コード	取付種類
J	JIS
A	ANSI
D	DIN
P	JPI
Z	その他

取付方法					
例 JIS 10K 100Aの場合					
1	0	-	1	0	0

	その他の特殊仕様
N	ない
Y	ある

品種	形番						材質		1	取付方法									
FT	-									-									

FT形 (単体) 形式表

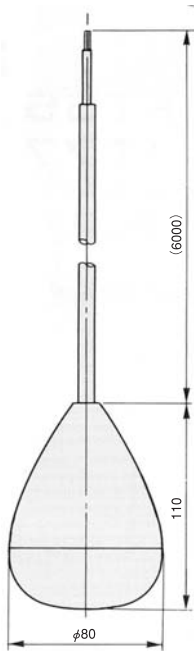
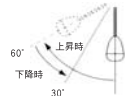
FT	チルトフロート (単体)
----	--------------

FT	-	
----	---	--

	動作方向
A	標準仕様 (液面上昇: ON)
B	特殊仕様 (液面下降: ON)
C	特殊仕様 (コモンタイプ、C接点)

	最大使用電流	最大使用電圧	最小使用負荷
2	0.1A AC/0.1A DC	125V AC/30V DC	5mW 但し、5V DC以上
3	3A AC/3A DC	250V AC/30V DC	0.8W 但し、5V DC以上

外形寸法および主な仕様

形 式		FT-2A	FT-2B	FT-2C	FT-3A	FT-3B	FT-3C
							
呼 称		微小負荷接点形			高容量接点形		
タ イ プ		A接点	B接点	コモン (C) 接点	A接点	B接点	コモン (C) 接点
※1 電 気 特 性	最大使用電流	0.1 A			2 A		
		0.1 A			3 A		
	最大使用電圧	125 V			250 V		
		30 V			30 V		
最小使用負荷		5 mW ただし 5 V DC 以上			0.8 W ただし 5 V DC 以上		
耐 圧 力		200 kPa Max.					
耐 衝 撃 性		500 m/s ²					
使 用 温 度		-10 ~ +50 °C (オプション; -10 ~ +60 °C ただし、コモンタイプは除く)					
材 質	フ ロ ー ト	ABS					
	ケ ー ブ ル	軟質PVC被覆					
寸 法	フ ロ ー ト	φ80 × H110 mm (色; 単色)					
	ケ ー ブ ル	φ8.1 × 6000 mm (VCTF 2 × 0.75 mm ²)					
質 量		約900g					
動 作 特 性	動 作 角 度	上昇時; 60° までにON 下降時; 30° までにOFF (フロートを吊り下げた鉛直方向を『0°』とする)					
	液 比 重	0.9 以上					
	寿 命	2 × 10 ⁵ 回以上 (ケーブル180° 屈曲回数、ただし、250V 2A ACの場合 1 × 10 ⁵ 回以上)					
	動 作 方 向	上昇: ON	下降: ON	上昇: ON (黒-赤間) 下降: ON (黒-白間)	上昇: ON	下降: ON	上昇: ON (黒-赤間) 下降: ON (黒-白間)

※1. 電気特性は、抵抗負荷における最大値で表示しております。

- 注) 1. 塩酸や苛性ソーダなどの薬液タンクには使用しないでください。
 注) 2. 酸・アルカリ濃度の高い排水や油が多く含まれる排水でご使用される場合は、ご注意ください。
 注) 3. 軟質PVCケーブルの代わりにクロロスルホン化ポリエチレン (CSM) ケーブルもご用意しております。
 注) 4. FT55タイプおよびFT77タイプで補修用部品としてフロート単体をご購入いただく場合は、「FT-5形」または「FT-7形」とご下命ください。(「FT-5形」および「FT-7形」は補修用に限定した形式となっております)
 なお、チルトフロート単体でご使用の場合は、FT-2形およびFT-3形でご注文ください。

形 式		FT55	FT77	
		(水面追従タイプ)		
呼 称		微小負荷接点形	高容量接点形	
※1 電 気 特 性	最大使用電流	AC	0.1 A	2 A
		DC	0.1 A	3 A
	最大使用電圧	AC	125 V	250 V
		DC	30 V	30 V
最小使用負荷		5 mW ただし 5 V DC 以上	0.8 W ただし 5 V DC 以上	
フ ロ ー ト 耐 圧 力		200 kPa Max.		
耐 衝 撃 性		500 m/s ²		
使 用 温 度		-10 ~ +50 °C (オプション; -10 ~ +60 °C ただし、コモンタイプは除く)		
寸 法 ・ 材 質	フ ロ ー ト	φ80 × H110 mm (色; 2色) / ABS		
	※2 ケ ー ブ ル	φ8.1 × 6000 mm (VCTF 2 × 0.75 mm ²) / 軟質PVC被覆		
	端 子 ボ ッ ク ス	※8 防滴構造 (IP 45) / ABS		
	フ ラ ン ジ	JIS 10K 100A 相当 (取付穴: 4 個) / PVC		
	※3 ウ ェ イ ト	φ76 × H156 mm (質量: 約 3 kg) / PVC (内部: SS)		
	ク リ ッ プ	PE (φ6)		
電 線 投 入 口		G 3/4 相当		
最 大 フ ロ ー ト 数		6		
設 定 寸 法	※4 ℓ ₁ 寸 法 (Min.)	上昇で ON 時: 200 mm、下降で ON 時: 260 mm		
	※5 L-ℓ _n 寸 法 (Min.)	上昇で ON 時: 160 mm、下降で ON 時: 140 mm		
	上 の フ ロ ー ト	上昇: ON	上昇: ON	下降: ON
	下 の フ ロ ー ト	上昇: ON	下降: ON	上昇: ON
※6 間 隔 寸 法 (Min.)	210 mm	275 mm	150 mm	210 mm
動 作 特 性	動 作 角 度	上昇時; +15° までに ON 下降時; -20° までに OFF (水平方向を「0°」として上方を+, 下方を-とする)		
	液 比 重	0.8 以上		
	寿 命	2 × 10 ⁵ 回以上 (ケーブル180° 屈曲回数、ただし、250V 2A AC の場合 1 × 10 ⁵ 回以上)		
	※7 動 作 方 向	上昇: ON、下降: OFF		

※1. 電気特性は、抵抗負荷における最大値で表示しております。
 ※2. クロロスルホン化ポリエチレン (CSM) ケーブル仕様も製作可能です。
 ※3. オプションとして、SUS304材質 (約 3 kg) も用意しております。
 ※4. ℓ₁寸法は、フランジ下より設定位置までの寸法を表します。
 ※5. L-ℓ_n寸法は、最終設定位置 (ℓ_n) と全長 (L) との寸法差を表します。
 ※6. 設定間隔寸法は、ℓ_n-ℓ_{n-1}の寸法差を表します。
 ※7. 特殊仕様として、下降でON、上昇でOFFの「FT□□Bタイプ」およびコモン (C接点) 仕様の「FT□□Cタイプ」も製作可能です。
 ※8. IP65仕様も製作可能です。

結線方法

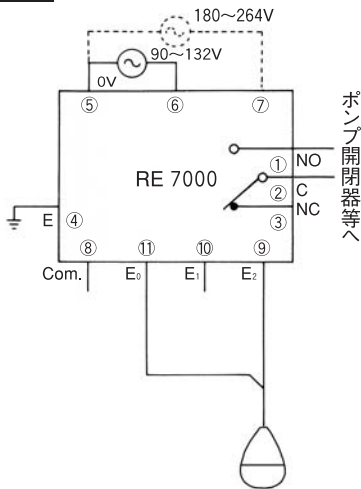
マイクロスイッチの電気定格以上の負荷をご使用になられる場合は、マイクロスイッチと負荷との間にヒンジ形リレーを入れて負荷を制御することもできますが、液中で使用されるケーブルの劣化などを考慮した場合、センサは低電圧・低電流で駆動させることが望ましく、この場合は弊社製リレーユニット:RE7000形(接点容量240V 5A AC. 抵抗負荷にて)を使用されることをお勧めします。

《注意事項》

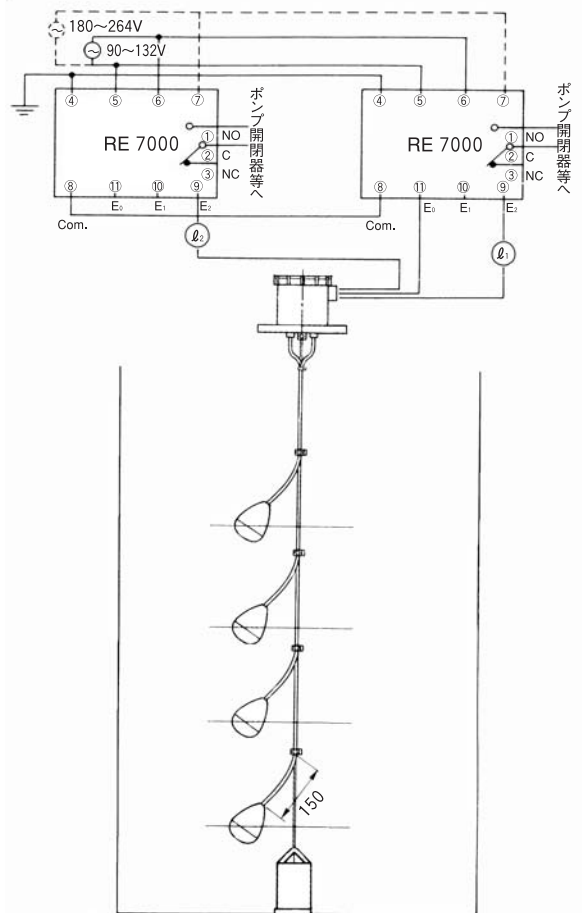
1. 外部導線を圧着端子にて端子台に接続する場合、圧着端子の外径は7mm以下のものをご使用ください。
2. 端子ピスはM3.5です。(推奨圧着端子:R1.25—3.5)

● RE7000形(リレーユニット)との結線例

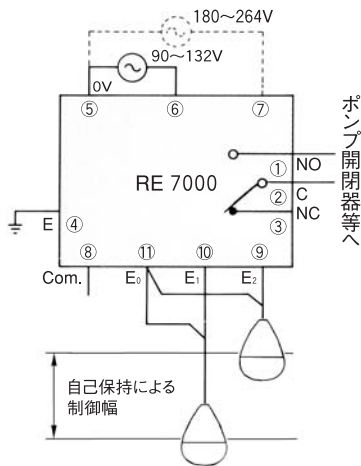
1点式の場合



多点式の場合



2点式の場合



※自己保持機能を正しく動作させるため、必ずE₁側接点はE₂側接点より下限側になるよう結線してください。

- 注) 1. ポンプや電磁弁等の制御の場合は2点(始動点・停止点)を1台で制御できます(自己保持機能のため)。
2. 警報接点等のように接点が独立しているときは、1接点につき1台必要です。

リードスイッチの小容量接点の保護に最適……リレーユニット RE7000形



主な特長

- 1 自己保持機能を有し、1台で2警報接点の制御ができ、ポンプやバルブのコントロールに最適。
- 2 検出点に加わる容量は8V5mA ACです。
- 3 プラグイン取付のため接置が容易。
(ソケットはオプション)
ソケット: オムロン(株)11PFAまたは相当品

標準仕様

電源電圧	90~132/180~264V AC 50/60Hz
消費電力	1.5VA Max.
使用温度	0~+50°C
警報接点	無電圧リレー-接点(SPDT) 検出時; リレー励磁
接点容量	240V 5A AC、30V 5A DC(抵抗負荷)

取扱上の注意事項

- (1) 多点式 (FT55/FT77) のウエイトはタンクの底に付くように、また、ロープがたるまないようにロープ長を調整してください。
- (2) 給排水口や攪拌機の付近などの液体の流れや波立ちの激しい所への据付はお避けください。
- (3) 強磁性体 (モータ、電磁弁) の付近への据付はお避けください。
- (4) 外部結線を行う場合には配線ミスをしないように注意し、また端子ビスの締付に注意して接触不良、短絡事故などを起こさないようにしてください。
- (5) 電線投入口のシールはしっかりと行い、電線管などから水が侵入しないようにしてください。
- (6) 端子ボックスカバーは確実に取り付けてください。
- (7) 端子ボックス内を濡らしたり、ゴミ、ホコリ、金属物等を入れないでください。
- (8) タンク内にセンサを入れる場合、投げ込んだり、急に手を離してタンク内に落としたりしないでください。
多点式 (FT55/FT77) の場合は、ゆっくりとロープを持ってウエイトから順に降ろしてください。
- (9) ケーブルにキズを付けないように注意してください。

故障原因と処理方法

測定物が検出レベルに達しているのに警報が出ない。

《故障原因》

《処理方法》

端子結線の緩みか、結線ミス。

誤配線がないか確認し、正しく結線してください。

ケーブル硬化によりフロートが動作しない。

※1 センサを交換してください。

フロート、ケーブルの破損。

取付位置に問題ないかを確認し、※1 センサを交換してください。

マイクロスイッチの破損。

負荷の電気定格を確認し、負荷の変更または、保護回路を設置してください。※1 センサを交換してください。

仕様未満の低負荷による接触不良。

微小負荷接点タイプ (FT-2□/FT55) に取り替えてください。

測定物が検出レベルに達していないのに警報が出る。

《故障原因》

《処理方法》

端子結線部で短絡しているか、結線ミス。

誤配線がないか確認し、正しく結線してください。

ケーブル硬化によりフロートが動作しない。

フロート挿入方向を上下反転させてください。

マイクロスイッチの破損。

※1 センサ部を交換してください。

動作寸法が希望液位と合わない。

《故障原因》

《処理方法》

ケーブルクリップ設定の間違い。

取扱説明書の取付方法を参考にして再度設定を行ってください。

※1. フロート材質が測定液に耐えない可能性があります。測定液成分を調査してください。

製品改良のため、おことわりなく仕様変更することがありますのでご了承ください。

ISO9001 認証取得
1998年1月



QMS
JIS Q 9001
JSAQ 237



CM001

登録範囲：
計測・制御用レベルセンサ及び関連装置の
設計、開発、製造及びアフターサービス。
ただし、海外導入品を除く。

株式会社 ノーケン

本 社 / 〒564-0052 大阪府吹田市広芝町15-32

本社営業部 / 〒564-0052 大阪府吹田市広芝町15-29
TEL.06-6386-8141代 FAX.06-6386-8140

東 京 支 店 / 〒101-0026 東京都千代田区神田佐久間河岸67
TEL.03-5835-3311代 FAX.03-5835-3316

名古屋営業所 / 〒464-0075 名古屋市千種区内山3-10-17
TEL.052-731-5751代 FAX.052-731-5780

九 州 営 業 所 / 〒802-0001 北九州市小倉北区浅野2-14-1
TEL.093-521-9830代 FAX.093-521-9834

取扱店

2014. 7. 1,000