

2線式、インピーダンス方式

漏油検知器 LZシリーズ

タンクの防油堤内ピットや排水ピットの油漏れ検出に最適

- **検出感度調整範囲が10~100 μ S/cm**
測定対象物の導電率検出感度が10~100 μ S/cmのため、高感度の検出が可能です。
- **強い付着性**
導電性付着による影響を受けにくい、インピーダンス方式の測定原理を採用しています。
- **ケーブルコストの削減**
2線式のため、既設の2心ケーブルなどを有効利用できます。
- **抜群のメンテナンス性**
センサ部は簡単に分解できるため、メンテナンス時のフロート交換などが容易です。
- **優れた耐久性**
可動部がなく、センサ部はフロートと電極で構成されたシンプルな構造のため耐久性に優れています。
- **空ピットでの使用が可能**
水のない場所や水がなくなるピットでは、空ピット用アタッチメントにより、漏油検知器としてご使用いただけます。
- **パワーフェールセーフ機能による警報出力**
電源停電時、電源OFF時等

主な用途

コージェネ設備関連の油漏れ検知

- 防油堤内の溜樹
- 排水設備の油水分離槽

各種工場排水

- 排水溝の中継ピット

船舶関連

- 内燃機関の冷却清水膨張タンク

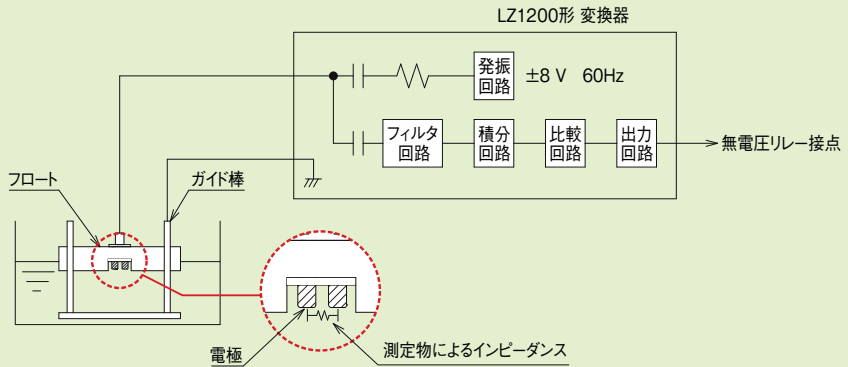
石油関連

- 石油備蓄基地
- 沖合設備などタンクヤードでの油漏れ検知

漏油検知器(2線式、インピーダンス方式) LZシリーズ

動作原理

測定電極とアース間のインピーダンスを測定し、油膜が生じた場合のインピーダンスの上昇を検知、漏油を検出します。
電極部に油類がない時(接水時は)、インピーダンスが低く、油膜の厚さが約7mmになると、インピーダンスが上昇し、信号を出力します。



主な仕様

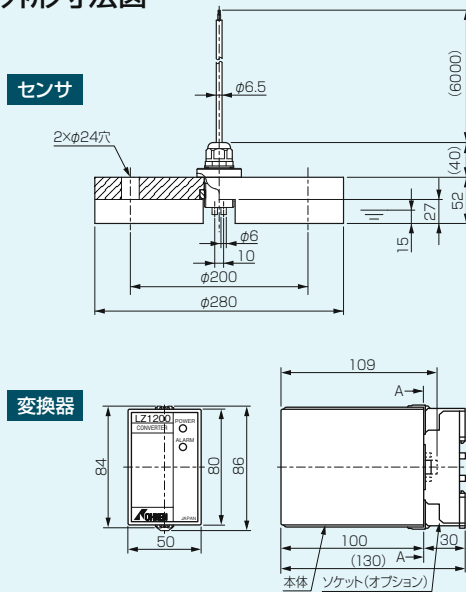
センサ		
形式	LZ12	
測定対象	油類(石油、動植物油等)	
検出感度	油膜厚; 7mm ± 3mm (水あり) *1 油膜厚; 21mm ± 5mm (水なし)	
フロート寸法	φ280mm × H52mm	
フロート材質	本体	発泡スチロール (ウレタンコーティング)
	電極	SUS 304
	ガスケット	NBR
	取付ナット	SUS 304
ケーブルグランド	66ナイロン	
ケーブル	材質; 軟質PVC被覆 φ6.5×6m (VCTF 2×0.5mm ²)	
耐圧力(静圧にて)	大気圧	
使用温度	-20~+50℃ (凍結なきこと)	
使用湿度	85%RH Max.	
保護構造	IP 67 相当	
分離距離	100m Max. (センサ-変換器間)	
質量	約 950g (ケーブル 6m 付き)	

*1. 油膜厚は、空ピット用アタッチメント下端からの寸法を表示しております。

変換器	
形式	LZ1200
検出感度調整範囲	10~100μS/cm
*2 電源	100~120V or 200~240V AC ± 10% 50/60Hz
消費電力	約3VA(100V AC時)、オプション; 約1W(24V DC時)
センサ供給信号	±8V, 約 60Hz
出力信号	無電圧リレー接点 (SPDT) 250V 3A AC (抵抗負荷) 30V 3A DC (抵抗負荷)
遅延時間	3~10秒(検出時・可変)
本体材質	ABS
表面パネル	ポリカーボネート
外形寸法	W50 × H84 × D109mm
取付方法	11Pプラグイン取付
ソケット	オプション (オムロン(株)製; 11PFA形または同等品)
使用温度	-20~+60℃ (結露なきこと)
使用湿度	85%RH Max.
保護構造	IP 20 相当
質量	約 320g

*2. オプションとして24V DC ± 10%仕様も製作可能です。

外形寸法図

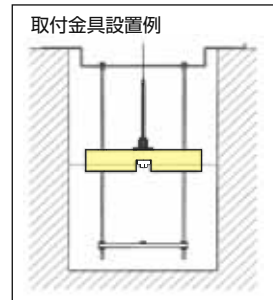


出力動作

	接点動作	電源表示灯(緑色)	動作表示灯(赤色)
油 非 検 出 時	励磁	点灯	消灯
油 検 出 時	非励磁	点灯	点灯
電源 OFF 時	非励磁	消灯	消灯

設置例

着底時に測定電極に接する事により、水が無い状態でも、誤検出することがありません。



オプション部品

取付金具	
ガイド棒材質	SUS304
取付板材質	SUS304
ストッパ材質	SUS316
ストッパビス	SUS304

製品改良のため、おことわりなく仕様変更することがありますのでご了承ください。

ISO9001 認証取得
1998年1月



登録範囲:
計測制御用レベルセンサ及び関連装置の
設計、開発、製造及びアフターサービス。
ただし、海外導入品を除く。

株式会社 ノーケン

本社 / 〒564-0052 大阪府吹田市広芝町15-32

本社営業部 / 〒564-0052 大阪府吹田市広芝町15-29
TEL.06-6386-8141 FAX.06-6386-8140
東京支店 / 〒101-0026 東京都千代田区神田佐久間河岸67
TEL.03-5835-3311 FAX.03-5835-3316
名古屋営業所 / 〒464-0075 名古屋市千種区内山3-10-17
TEL.052-731-5751 FAX.052-731-5780
九州営業所 / 〒802-0001 北九州市小倉北区浅野2-14-1
TEL.093-521-9830 FAX.093-521-9834

取扱店

2016. 11. 1,000