

Nidec

All for dreams



艾默生CT一级代理商及全国联保维修中心，联系电话：021-51093390



NE200/NE300 高性能矢量变频器系列 用户手册

部件号: 3101A002



更多产品详情，请扫描关注

CONTROL TECHNIQUES™

安全注意事项



危险

错误使用时，可能导致火灾、人身伤害甚至死亡。



注意

错误使用时，可能会导致人身中等程度的伤害或轻伤，以及发生设备损坏。



用途

本系列变频器用于控制三相电动机的变速运行，不能用于单相电动机或其它用途，否则可能引起变频器故障或火灾。

本系列变频器不能简单地应用于医疗装置等直接与人身安全有关的场合。

本系列变频器是在严格的质量管理体系下生产的，如果变频器的故障可能会导致重大事故或损失，则需要设置冗余或旁路等安全措施，以防万一。



到货安装

若发现变频器受损或缺少零部件则不可安装，否则可能发生事故。



安装

搬运、安装时，请托住产品底部，不能只拿住外壳，以防砸伤脚或摔坏变频器。

变频器要安装于金属等阻燃物上，远离易燃物体，远离热源。

安装作业时切勿将钻孔残余物落入变频器内部，否则可能引起变频器故障。

变频器安装于柜内时，电控柜应配置风扇、通风口，柜内应构建有利于散热的风道。



接线

必须由合格的电气工程人员进行接线工作，否则有触电或损坏变频器的危险。

接线前需确认电源处于断开状态，否则可能有触电或火灾的危险。

接地端子 PE 要可靠接地，否则变频器外壳有带电的危险，为保证安全，变频器和电机必须接地。

请勿触摸主回路端子，变频器主回路端子接线不要与外壳接触，否则有触电的危险。

制动电阻器的连接端子是(+)、PB。请勿连接除此以外的端子，否则可能引起火灾。



接线

三相电源不能接到输出端子 U、V、W，否则将造成变频器损坏。

绝对禁止在变频器的输出端连接电容或相位超前的 LC/RC 噪声滤波器，否则将导致变频器内部器件损坏。

确认电源相数、额定电压是否与产品的铭牌相符，否则可能造成变频器损坏。

变频器的主回路端子配线和控制回路端子配线应分开布线或垂直交叉，否则将造成控制信号受干扰。

当变频器和电机之间的电缆长度超过 100 米时，建议使用输出电抗器，以避免过大的分布电容产生的过电流导致变频器故障。



运行

变频器配线完成并装上盖板后，方可通电，带电状态下严禁拆下盖板，否则有触电的危险。

当设置了故障自动复位或停电后再启动功能时，应对机械设备采取安全隔离措施，否则可能造成人员伤害。

变频器接通电源后，即使处于停机状态，变频器的端子上仍带电，不能触摸，否则可能造成触电。

在确认运行命令被切断后，才可以复位故障和告警信号，否则可能造成人员伤害。



运行

不要采用接通或断开供电电源的方式来起、停变频器，否则可能引起变频器损坏。

运行前，请确认电机及机械是否在允许的使用范围内，否则可能会损坏设备。

散热器和制动电阻温度很高，请勿触摸，否则有烫伤的危险。

在提升设备上使用时，请同时配置机械抱闸装置。

请勿随意更改变频器参数，变频器的绝大多数出厂设定参数已能满足运行要求，只要设定一些必要的参数即可，随意修改参数可能导致机械设备的损坏。

在有工频和变频切换的场合，应使控制工频和变频切换的两个接触器互锁。



维修、检查

在通电状态，请勿触摸变频器的端子，否则有触电的危险。

如果要拆卸盖板，请务必断电。

断电后至少等待 10 分钟才能进行保养和检查，以防止主回路电解电容的残余电压造成人员伤害。

请指定合格的电气工程人员进行保养、检查或更换部件。



维修、检查

线路板上有 CMOS 大规模集成电路，请勿用手触摸，以防静电损坏线路板。

目录

| | | | |
|----------------------------|-----------|--------------------------|------------|
| 相关文档列表 | 1 | V/F 控制参数组 (F4) | 55 |
| 安全注意事项 | 2 | 电机参数组 (F5) | 57 |
| 第一章 产品信息 | 1 | 输入端子 (F6) | 61 |
| 1.1 产品铭牌说明..... | 1 | 输出端子 (F7) | 68 |
| 1.2 型号说明 | 1 | 过程 PID 参数组 (F8) | 76 |
| 第二章 系统配置 | 2 | PLC、多段速组 (F9) | 80 |
| 2.1 系统连接图..... | 2 | 摆频参数组 (FA) | 83 |
| 2.2 系统配线注意事项 | 3 | 定长参数组 (Fb) | 84 |
| 第三章 安装 | 7 | 保护及故障参数组 (FC) | 85 |
| 3.1 安装环境 | 7 | 通讯参数 (Fd) | 88 |
| 3.2 变频器配线前准备 | 7 | 人机界面参数组 (FE) | 90 |
| 3.3 变频器端子配置 | 11 | 运行历史记录 (FF) | 92 |
| 3.4 端子配线 | 15 | 用户密码保护 (FP) | 93 |
| 3.5 控制回路端子功能 | 17 | 第六章 异常诊断及排除 | 97 |
| 3.6 控制板示意图..... | 24 | 6.1 故障信息及排除方法..... | 97 |
| 第四章 操作显示与典型应用 | 28 | 6.2 告警信息 | 99 |
| 4.1 操作面板显示界面说明..... | 28 | 6.3 常见异常及处理方法..... | 99 |
| 4.2 功能码查看及修改 | 30 | 第七章 日常保养及维护 | 102 |
| 4.3 操作面板的显示状态 | 31 | 7.1 日常保养 | 102 |
| 4.4 密码设定 | 31 | 7.2 定期维护 | 103 |
| 4.5 典型应用 | 31 | 7.3 部件更换 | 103 |
| 第五章 参数功能说明 | 35 | 7.4 产品保修 | 103 |
| 基本功能组 (F0) | 35 | 第八章 规格与选型 | 106 |
| 起停控制组 (F1) | 40 | 8.1 技术特征 | 106 |
| 辅助运行组 (F2) | 44 | 8.2 NE200 技术规格 | 108 |
| 矢量控制参数组 (F3) | 49 | 8.3 NE300 技术规格 | 110 |
| | | 8.4 产品外形和安装尺寸..... | 111 |
| | | 8.5 操作面板 | 118 |

| | |
|------------------------------|------------|
| 8.6 制动电阻/单元选型 | 120 |
| 8.7 系统配置选型 | 125 |
| 第九章 选配件..... | 129 |
| 9.1 NE300 闭环非标板..... | 129 |
| 9.2 扩展卡 | 132 |
| 附录 A MODBUS 通讯协议..... | 144 |
| 通讯帧格式..... | 144 |
| 命令码及数据内容..... | 144 |
| 变频器数据地址定义..... | 148 |
| 附录 B 适配编码器说明..... | 152 |
| 附录 C NE300 闭环控制..... | 154 |
| 闭环控制参数简表..... | 154 |
| 旋变编码器故障代码..... | 159 |
| 附录 D 参数简表 | 161 |

第一章 产品信息

1.1 产品铭牌说明

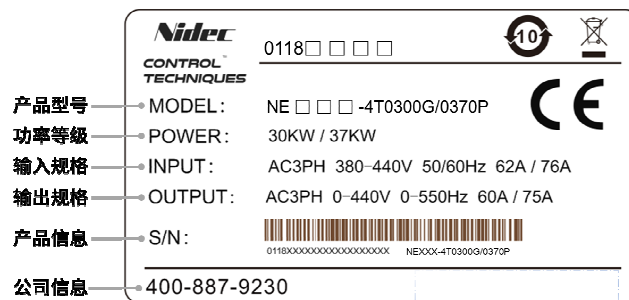


图 1-1 产品铭牌说明

1.2 型号说明

■ 铭牌上用数字和字母表示变频器型号，信息包括产品系列、电源等级、功率等级及软硬件的版本等信息。请见图 1-2 型号说明。部分型号为轻/重载双功率标称,如 NE300-4T0300G/0370P

型号例子：NE200-4T0022GB-M

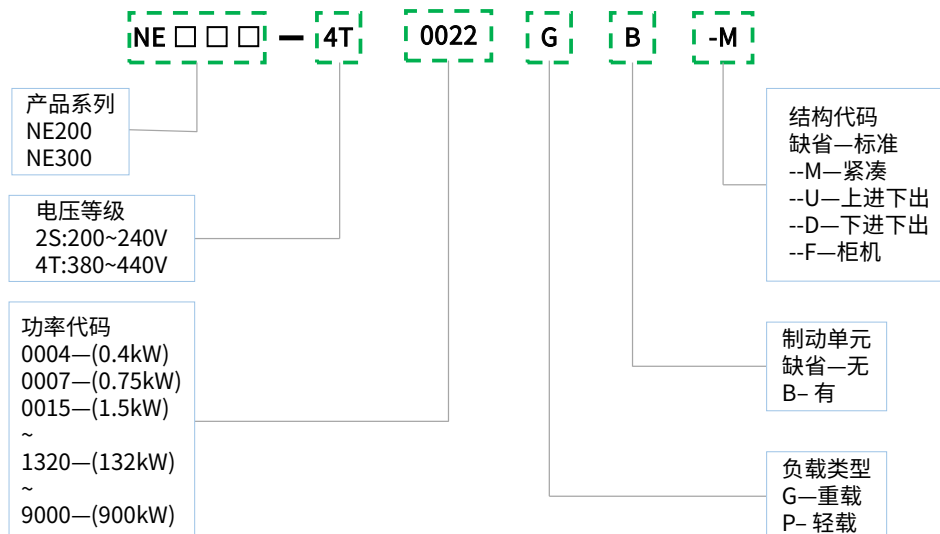


图 1-2 型号说明

2

第二章 系统配置

2.1 系统连接图



危险

■ 配线前，必须仔细阅读安全注意事项，否则将导致人身伤害和财产损失

2.1.1 变频器与选配件的连接

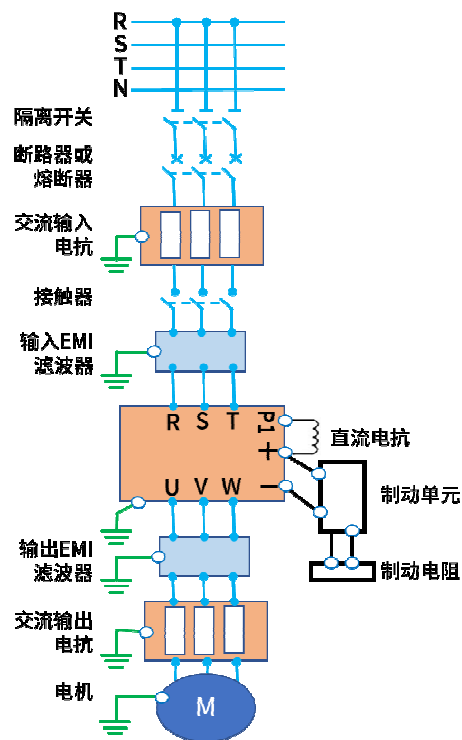


图 2-1 产品与外围器件的连接图

2.1.2 系统构成说明

■ 系统器件选型请见 [8.7 系统配置选型](#)。

断路器

断路器的容量为变频器额定电流的 1.5~2 倍

断路器的时间特性要充分考虑变频器过载保护的时间特性

漏电断路器

由于变频器的输出是高频脉冲电压，因此有高频漏电流发生；在变频器的输入端装漏电断路器时，请选用专用漏电断路器，建议漏电断路器选型为 B 型，漏电流设定值为 300mA

接触器

频繁的闭合和断开接触器将引起变频器故障，最高频率不要超过 10 次/分钟

使用制动电阻时，为了防止制动电阻过热损坏，请安装制动电阻过热检测的热保护继电器，通过热保护继电器的触点控制电源侧的接触器断开

输入交流电抗器或直流电抗器

变频器供电电源容量大于 600kVA 或供电电源容量大于变频器容量的 10 倍

同一电源节点上有开关式无功补偿电容器或带有可控硅相控负载，会有很大的峰值电流流入输入电源回路，会导致整流部分元器件损坏

当变频器三相供电电源的电压不平衡度超过 3% 时，会导致整流部分器件损坏

要求变频器的输入功率因数大于 90%

当以上情况出现时，请在变频器的输入端接入交流电抗器或在直流电抗器端子上安装直流电抗器

输入噪声滤波器

可以减少从电源端输入变频器的噪声，也可以减少从变频器输出到电源端的噪声

热保护继电器

虽然变频器自带电机过载保护功能，但当一台变频器驱动两台及以上电机或驱动多极电机时，为了防止电机过热发生事故，请在变频器和每台电机之间安装热保护继电器并将电机过载保护 FC.00 参数设定为“0”（电机过载保护不动作）。

输出噪声滤波器

在变频器的输出端连接噪声滤波器，可降低传导和辐射干扰。

输出交流电抗器

当变频器到电机的连线超过 100 米时，建议安装可抑制高频振荡的交流输出电抗器，避免电机绝缘损坏、漏电流过大及变频器频繁保护。

2.2 系统配线注意事项

2.2.1 电源线配线

严禁将电源线连接至变频器输出端子，否则将导致变频器内部器件损坏。

为提供输入侧过电流保护和停电检修的方便，变频器应通过断路器或漏电断路器及接触器与电源相连。

请确认电源相数、额定电压是否与产品的铭牌相符，否则可能造成变频器损坏。

电机线配线

严禁将变频器输出端子短接或接地，否则将导致变频器内部器件损坏。

避免输出线与变频器外壳短路，否则有触电危险。

严禁在变频器的输出端连接电容或相位超前的 LC/RC 噪声滤波器，否则将导致变频器内部器件损坏。

在变频器与电机之间安装接触器时，不能在变频器运行中进行输出端接触器的开关动作，否则会有很大的电流流入变频器，使变频器保护动作。

变频器与电机间的电缆长度

当变频器与电机间电缆较长时，输出端的高次谐波漏电流会对变频器和外围设备产生不利影响。建议电机电缆超过 100 米时，安装输出交流电抗器，同时参考下表进行载波频率设定。

| | | | |
|--------------|----------|----------|----------|
| 变频器与电机间的电缆长度 | 50 m 以下 | 100 m 以下 | 100 m 以上 |
| 载波频率 (F0.15) | 10kHz 以下 | 6kHz 以下 | 4kHz 以下 |

2.2.2 接地线配线

变频器会产生漏电流，载波频率越大，漏电流越大。漏电流的大小由使用条件决定，为保证安全，变频器和电机必须接地。

接地电阻应小于 10 欧姆。接地电缆的线径要求，请参考 [8.7 系统配置选型](#)。

切勿与焊接机及其它动力设备共用接地线。

使用两台以上变频器的场合，请勿使接地线形成回路。

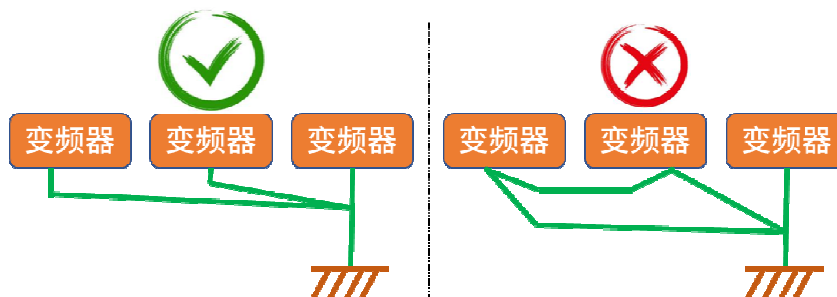


图 2-2 接地线配线

2.2.3 传导和辐射干扰的对策

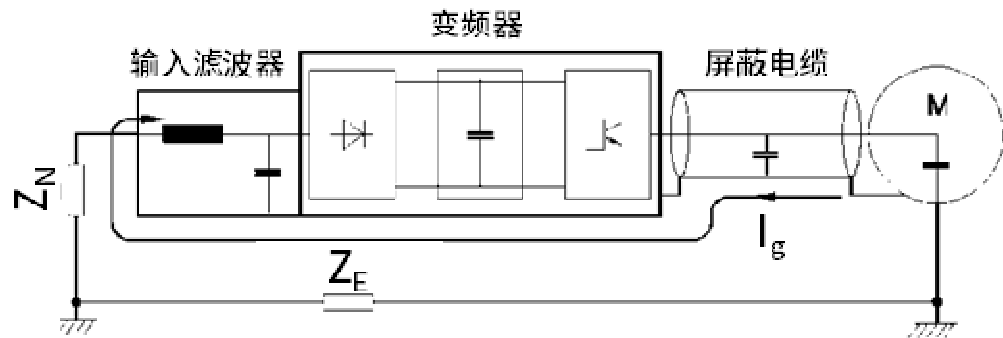


图 2-3 传导和辐射干扰的对策

安装输入噪声滤波器，滤波器到变频器的输入电源端的配线应尽量短。滤波器的外壳与安装柜体应大面积可靠连接，以减少噪声电流 I_g 的回流阻抗。

变频器和电机之间的接线距离应尽量短，电机电缆采用 4 芯电缆，其中地线一端在变频器侧接地，另一端接电机外壳，电机电缆套入金属管中。输入电源线和输出电机线应尽量远离。

容易受影响的设备和信号线，应尽量远离变频器安装。关键的信号线应使用屏蔽电缆，建议屏蔽层采用 360 度接地法接地，并套入金属管中。应尽量远离变频器的输入电源线和输出电机线，如果信号线电缆必须跨越输入电源线或输出电机线，二者之间应保持正交。

采用模拟量电压、电流信号进行远程频率设定时，请采用双股绞合屏蔽电缆，并将屏蔽层接在变频器的

接地端子 PE 上，信号线电缆最长不得超过 50 米。

控制回路端子 TA/TB/TC 与其它控制回路端子的配线应分离走线。

严禁将屏蔽层与其它信号线及设备短接。

本页故意留白

3

第三章 安装

3.1 安装环境

避免安装在有油雾、有金属粉尘和多尘埃的场合。

避免安装在有有害气体、液体、腐蚀性、易燃易爆气体的场合。

避免安装在盐分多的场合。

切勿安装在阳光直晒的场合。

切勿安装在木材等易燃物体上面。

安装作业时切勿将钻孔残余物落入变频器内部。

请垂直安装在电控柜内，并安装冷却风扇或冷却空调，不让环境温度上升到 40°C 以上。

对于现场安装环境恶劣的场合，建议采用变频器散热器柜外安装的方式。

安装方向和空间

为了不使变频器冷却效果降低，请一定要纵向安装，如图 3-1 (1) 所示，并确保一定的空间。

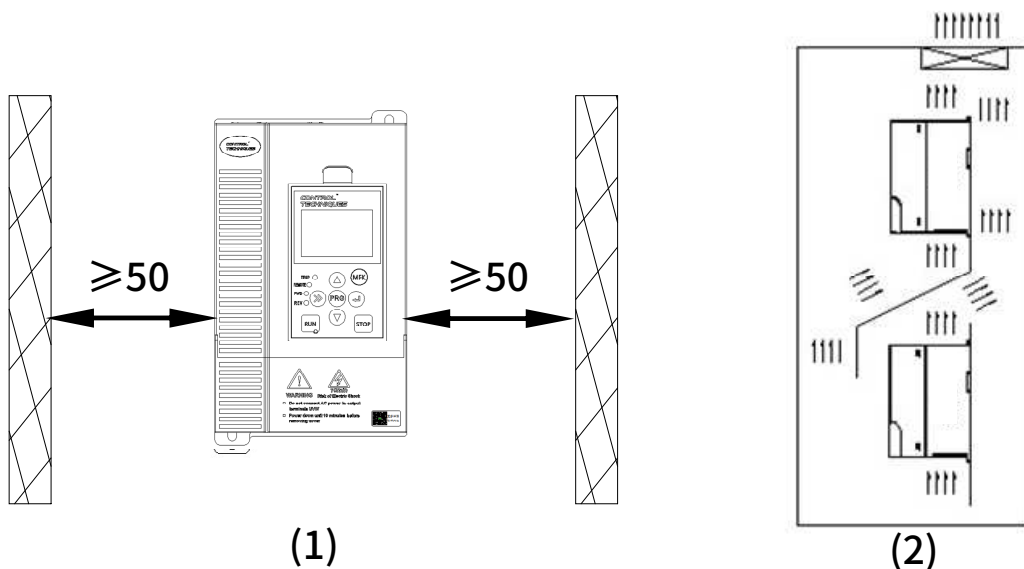


图 3-1 (1) 安装方向和空间 (2) 上下安装示意图

■ 变频器在柜内上下安装时，中间请加导流板，如图 3-1 (2) 所示。

3.2 变频器配线前准备

3.2.1 NE200 配线前准备

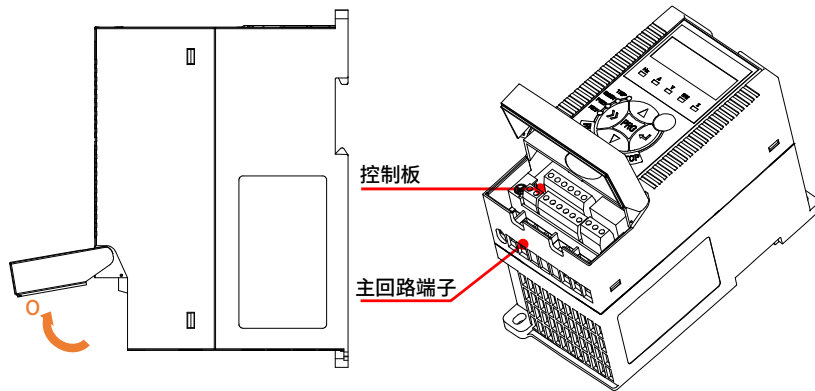


图 3-2 NE200 2 相 200V 0.4~2.2kW(GB)/3 相 400V 0.75(GB)~5.5kW(PB)

■ 配线区域的开合：如图 3-2 所示，沿箭头 O（打开）方向旋转打开盖子；配线完成后反方向闭合盖子。

3.2.2 NE300 配线准备

1) NE300 塑壳机型配线准备

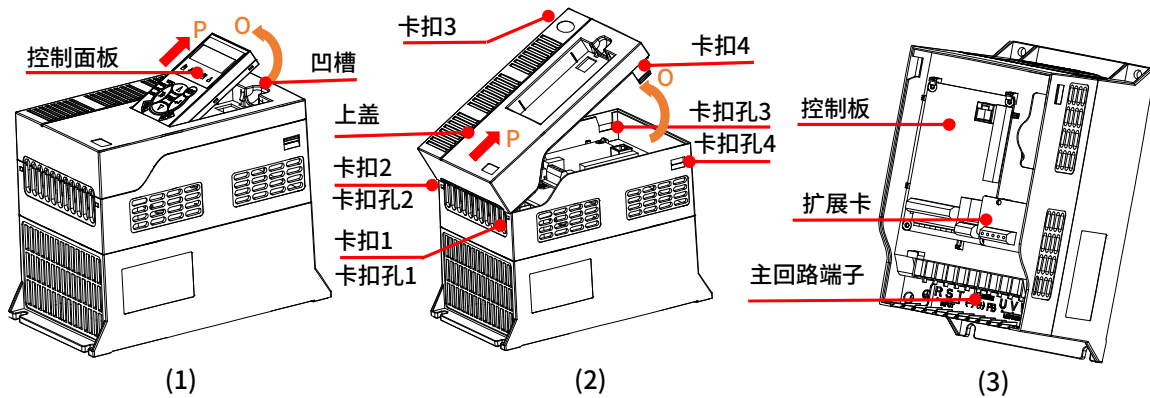


图 3-3a NE300 3 相 400V 1.5~11kW(GB)/2.2~15kW(PB)

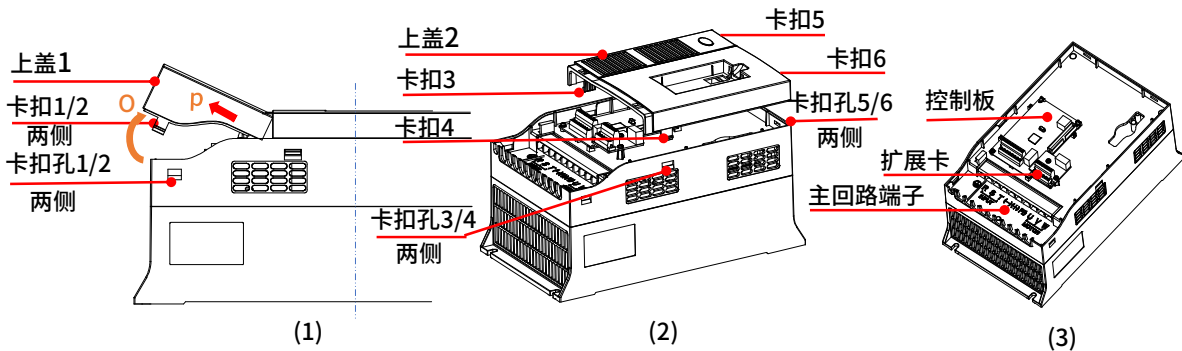


图 3-3b NE300 3 相 400V 15~22kW(GB)/18.5~30kW(PB)

- NE300 有两种塑料壳机型,具体见图 3-3a/b。
- 拆卸或安装按键板: 手指进入图 3-3a (1) 所示凹槽按压卡扣, 沿 O 方向旋转, 然后沿 P 方向取出; 反向操作为安装按键板。这个拆装过程可用于所有机型。
- 塑料外壳机型的配线准备图(3-3a): 图 3-3a (2), 首先按压卡扣 3/4, 脱出后沿 O 方向旋转, 沿 P 方向取下上盖。反向操作装回。
- 塑料外壳机型的配线准备(图 3-3b): 图 3-3b (1), 首先按压卡扣 1/2, 脱出后沿 O 方向旋转, 沿 P 方向取下分体式上盖的其中一个, 然后按压图 (2) 所示卡扣 3/4/5/6, 脱出后取下分体式上盖另一个。反向操作装回。

2) NE300 钣金外壳机型 A 配线准备

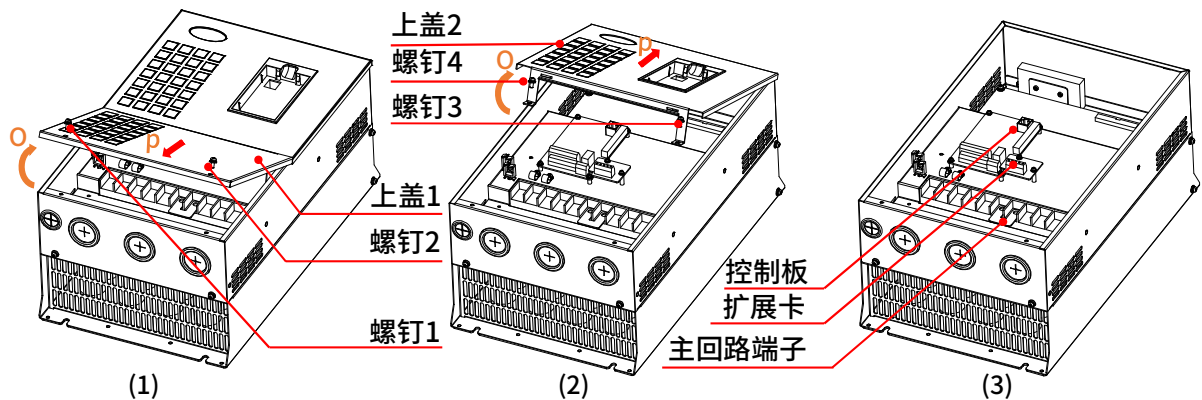


图 3-4 NE300 3 相 400V 30~250kW(G)/37~280kW(P)

- 这类外壳的上盖均为分体结构, 然而具体机型的端子位置有差异, 部分机型主回路端子位于机器两端。
- 拆装上盖 1: 拆除螺钉 1/2, 沿 O 方向旋转, 并沿 P 方向取下; 反向操作装回。
- 拆装上盖 2: 拆除螺钉 3/4, 沿 O 方向旋转, 并沿 P 方向取下; 反向装回。

3) NE300 钣金外壳机型 B 配线准备

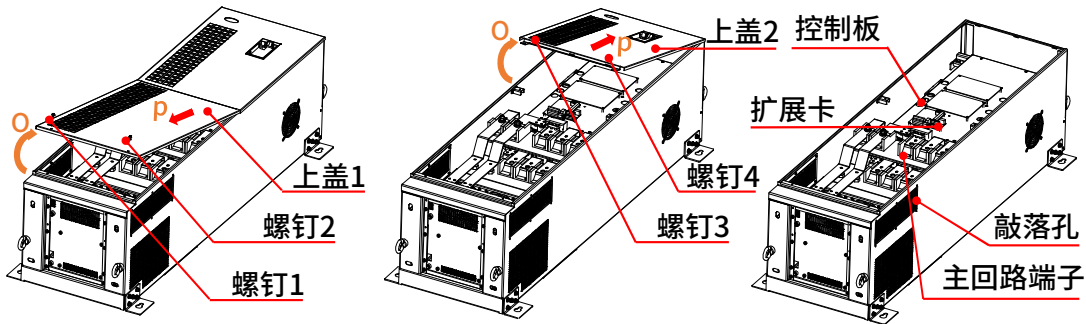


图 3-5 NE300 3 相 400V 160~315kW(G)/185~355(P)

- 拆装上盖 1: 拆除螺钉 1/2,沿 O 方向旋转,并沿 P 方向取下;反向操作装回。
- 拆装上盖 2: 拆除螺钉 3/4,沿 O 方向旋转,并沿 P 方向取下;反向装回。
- 敲落孔: 位于机器两侧,用于进出线。

4) NE300 钣金外壳机型 C 配线准备

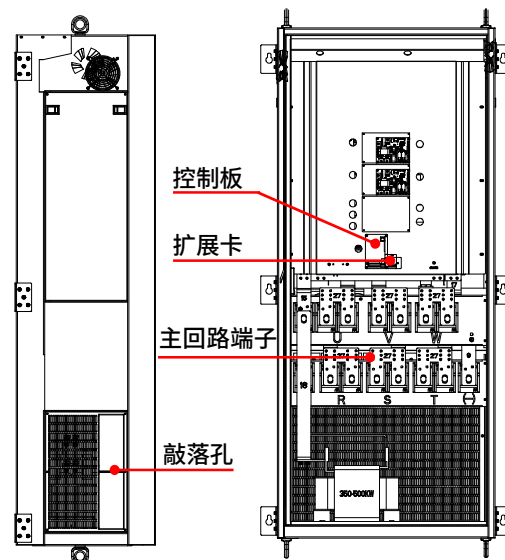


图 3-6 NE300 3 相 400V 355~500kW(G)/400~560(P)

- 这种机型为带锁门结构,打开门即可进行相关操作。
- 敲落孔: 位于机器两侧,用于进出线。

5) NE300 钣金外壳机型 D 配线准备

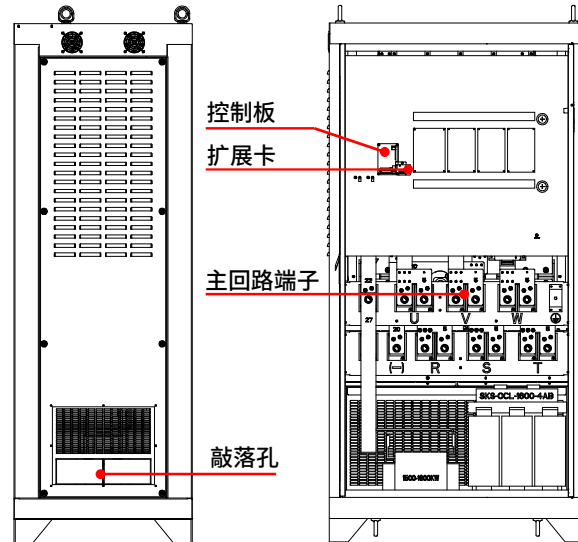


图 3-7 NE300 3 相 400V 560~800kW(G)/630~900kW(P)

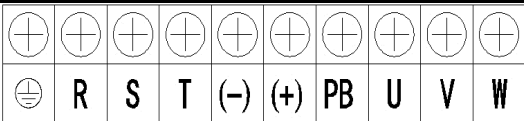

- 这种机型为带锁门结构，打开门即可进行相关操作。
- 敲落孔：位于机器两侧，用于进出线。

3.3 变频器端子配置

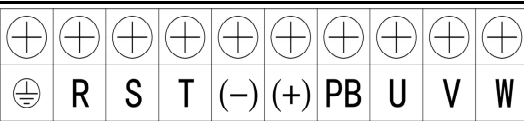

3.3.1 NE200-4T0007G/0015PB~4T0022GB-M/2S0004GB~2S00015GB

| 端子符号 | 端子名称及功能说明 |
|--------|-------------------|
| | 接地端子 PE |
| R、S | 单相交流输入端子 |
| R、S、T | 三相交流输入端子 |
| (+)、PB | 外接制动电阻预留端子，连接制动电阻 |
| U、V、W | 三相交流输出端子 |

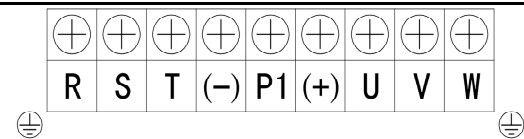

3.3.2 NE200-4T0015GB~4T0040GB/4T0055PB/2S0022GB

| | |
|-----------------------------------------------------------------------------------|------------------------------------------------------------------------------------|
| 主回路接线端子图 |  |
| 端子符号 | 端子名称及功能说明 |
|  | 接地端子 PE |
| R、S | 单相交流输入端子 |
| R、S、T | 三相交流输入端子 |
| (+)、(-) | 直流母线负、正端子，用于共直流母线输入 |
| (+)、PB | 外接制动电阻预留端子，连接制动电阻 |
| U、V、W | 三相交流输出端子 |

3.3.3 NE300-4T0015G/0022PB~4T0220G/0300PB

| | |
|-------------------------------------------------------------------------------------|-------------------------------------------------------------------------------------|
| 主回路接线端子图 |  |
| 端子符号 | 端子名称及功能说明 |
|  | 接地端子 PE |
| R、S、T | 三相交流输入端子 |
| (-)、(+) | 直流母线负、正端子，用于共直流母线输入 |
| (+)、PB | 外接制动电阻预留端子，连接制动电阻 |
| U、V、W | 三相交流输出端子 |

3.3.4 NE300-4T0300G/0370P~4T1100G/1320P

| | |
|-------------------------------------------------------------------------------------|--------------------------------------------------------------------------------------|
| 主回路接线端子图 |  |
| 端子符号 | 端子名称及功能说明 |
|  | 接地端子 PE |
| R、S、T | 三相交流输入端子 |
| (-)、(+) | 直流母线负、正端子，用于共直流母线 |
| P1、(+) | 直流电抗器预留端子，出厂时用铜排连接 |
| U、V、W | 三相交流输出端子 |

3.3.5 NE300-4T1320G/1600P (-U/-D) ~4T2500G/2800P (-U/-D)

| | |
|-----------|--------------------|
| 主回路接线端子图 | |
| 端子符号 | 端子名称及功能说明 |
| | 接地端子 PE |
| R、S、T | 三相交流输入端子 |
| (-)、(+) | 直流母线负、正端子，用于共直流母线 |
| P1(P)、(+) | 直流电抗器预留端子，出厂时用铜排连接 |
| U、V、W | 三相交流输出端子 |

3.3.6 NE300-4T1600G/1850P-F~4T3150G/3550P-F

| | |
|----------|--------------------|
| 主回路接线端子图 | |
| 端子符号 | 端子名称及功能说明 |
| | 接地端子 PE |
| R、S、T | 三相交流输入端子 |
| (-)、(+) | 直流母线负、正端子，用于共直流母线 |
| P1、(+) | 直流电抗器预留端子，出厂时用铜排连接 |
| U、V、W | 三相交流输出端子 |

3.3.7 NE300-4T3550G/400P-F~4T5000G/5600P-F

| | |
|----------|--------------------|
| 主回路接线端子图 | |
| 端子符号 | 端子名称及功能说明 |
| | 接地端子 PE |
| R、S、T | 三相交流输入端子 |
| (-)、(+) | 直流母线负、正端子，用于共直流母线 |
| P1、(+) | 直流电抗器预留端子，出厂时用铜排连接 |
| U、V、W | 三相交流输出端子 |

3.3.8 NE300-4T5600G/6300P-F~4T8000G/9000P-F

| | |
|----------|--------------------|
| 主回路接线端子图 | |
| 端子符号 | 端子名称及功能说明 |
| | 接地端子 PE |
| R、S、T | 三相交流输入端子 |
| (-)、(+) | 直流母线负、正端子，用于共直流母线 |
| P1、(+) | 直流电抗器预留端子，出厂时用铜排连接 |
| U、V、W | 三相交流输出端子 |

3.4 端子配线

3.4.1 NE200 端子配线图

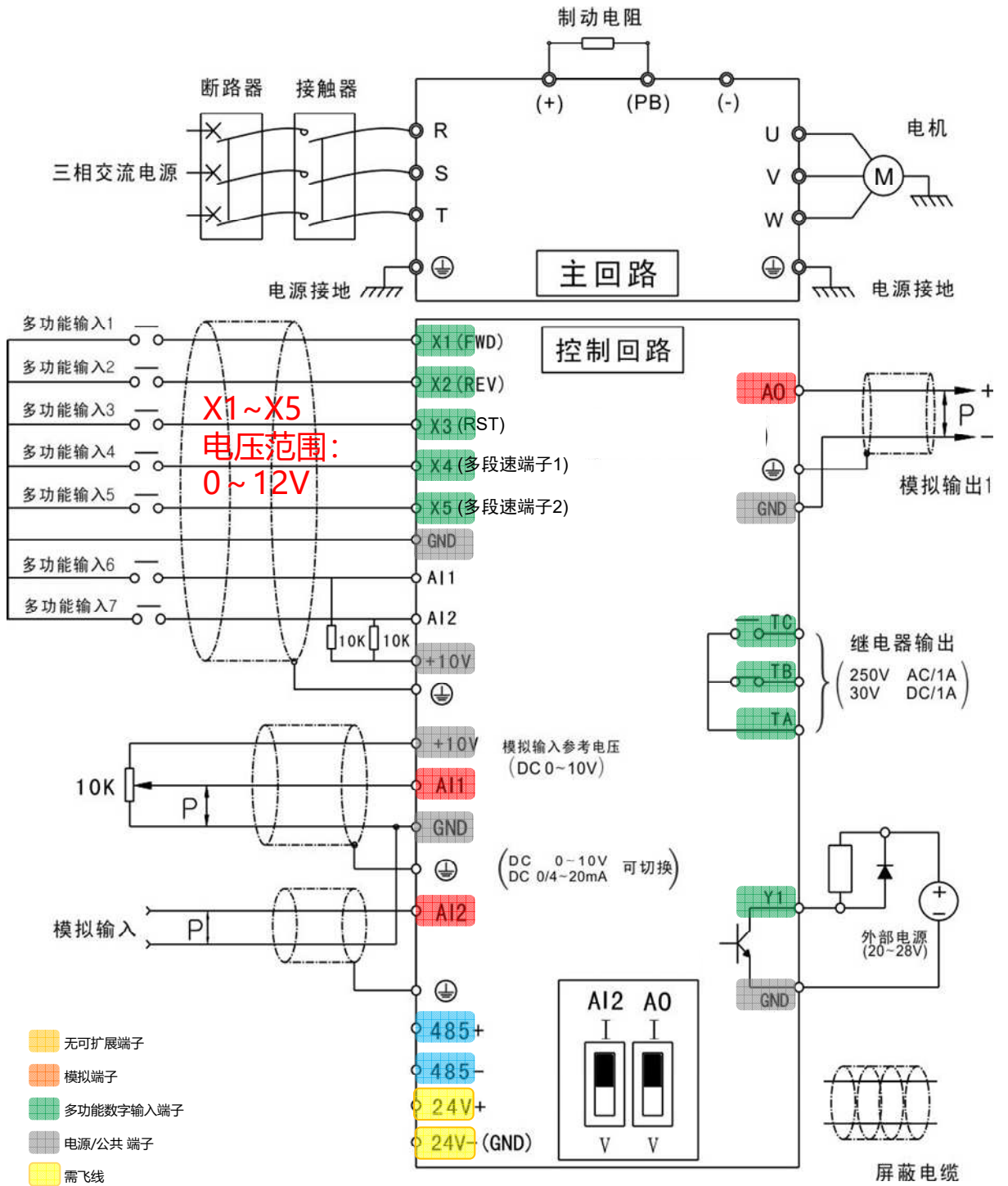


图 3-8 NE200 端子配线图(以 0022GB~0040GB 举例)

3.4.2 NE300 端子配线图

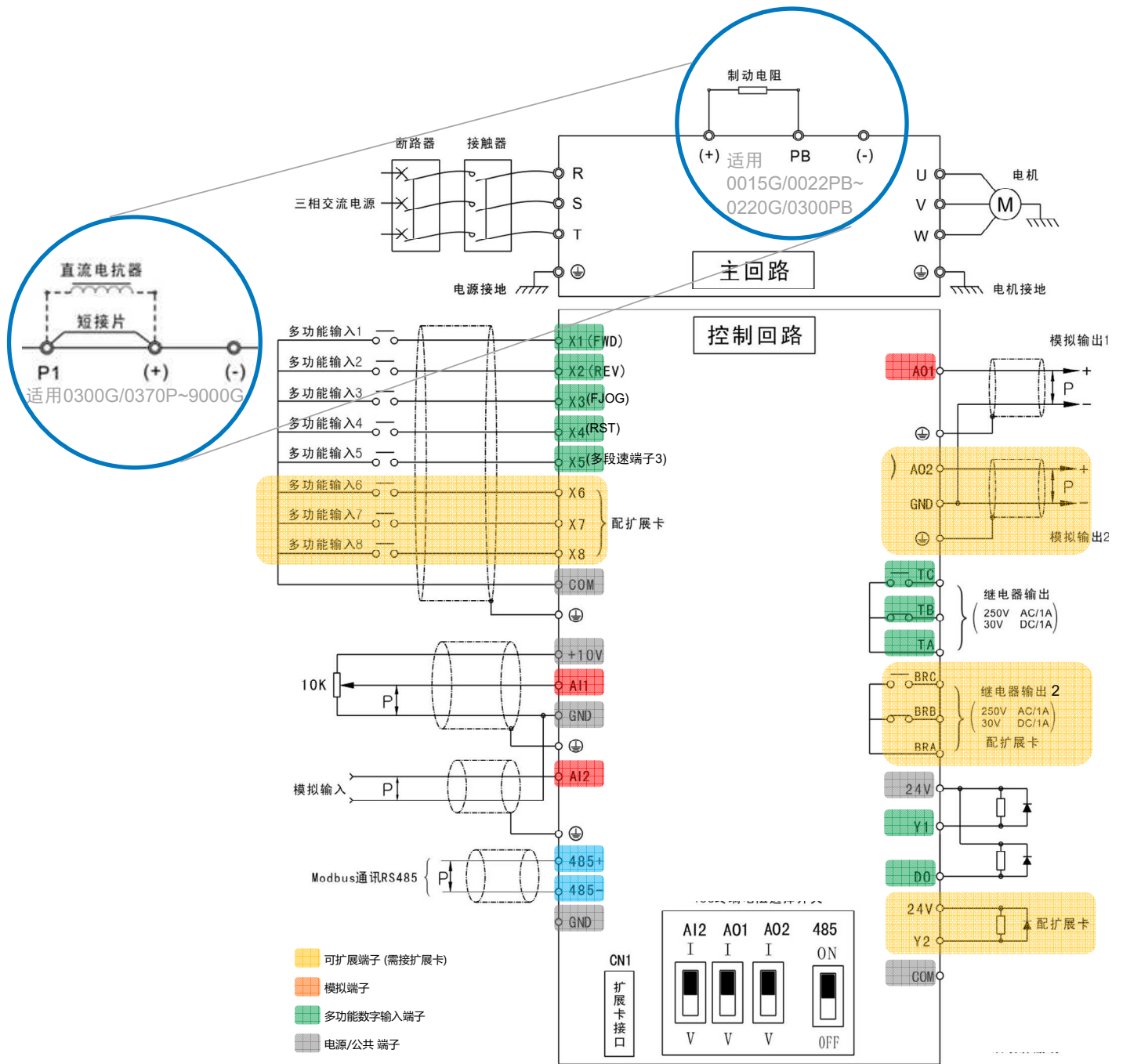


图 3-9 NE300 端子配线图 (以 NE300-4T0220G/0300PB 及以下型举例)

3.5 控制回路端子功能

3.5.1 NE200 标配控制回路端子

| 分类 | 端子符号 | 端子功能说明 | 技术规格 |
|--------|----------|-------------|-------------------------------------------------------------------------------------------------|
| 数字输入/出 | X1~X5 | 多功能输入端子 1~5 | 频率范围：0~200Hz 电压范围：0~12V |
| | Y1 | 开路集电极输出 | 最大输出电流：50mA 输出电压范围：0~24V |
| | GND | 端子参考地 | |
| | 24V | 24V | 24V±5%，最大负载 200mA，有过载和短路保护 |
| 模拟输入 | 10V | 模拟输入参考电压 | 开路电压可达 11V，最大输出电流 30mA， |
| | AI1 | 模拟输入通道 1 | 输入电压范围：0~10V 输入阻抗：100kΩ |
| | AI2 | 模拟输入通道 2 | 电压输入范围：0~10V 电压输入阻抗：100kΩ 电流输入范围：0~30mA 电流输入阻抗：500Ω 通过拨码开关 SW1 选择 0~20mA 或 0~10V 输入 |
| | GND | 端子参考地 | |
| 模拟输出 | AO | 模拟输出 | 0~20mA：允许负载阻抗 0~500Ω 0~10V：允许负载阻抗 ≥1kΩ 有短路保护功能 通过拨码开关 SW2 选择 0~20mA 或 0~10V 输出 |
| | GND | 端子参考地 | |
| 继电器输出 | TA/TB/TC | 继电器输出 | TA-TB：常闭 TA-TC：常开 触点容量：250VAC/1A，30VDC/1A |
| 通讯 | RS485+ | 485 差分信号正端 | 传输率： 1200/2400/4800/9600/19200/38400bps 最大并 127 个；端子 SW3 选择适配电阻；最大线长 500m，使用双绞屏蔽通讯线缆。 |
| | RS485- | 485 差分信号负端 | |
| | GND | 485 通讯的屏蔽接地 | 内部与 COM 隔离 |

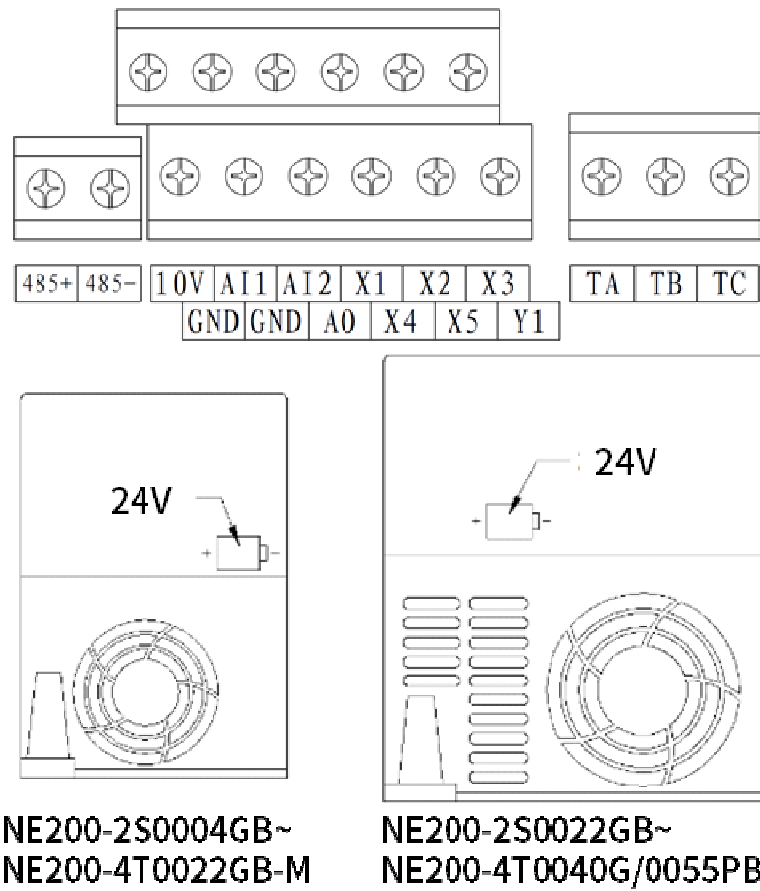


图 3-10 NE200 标配控制回路端子排列顺序

NE200 控制回路端子接线说明

- X1~X5 多功能输入端子，外部控制器为干节点连接方式

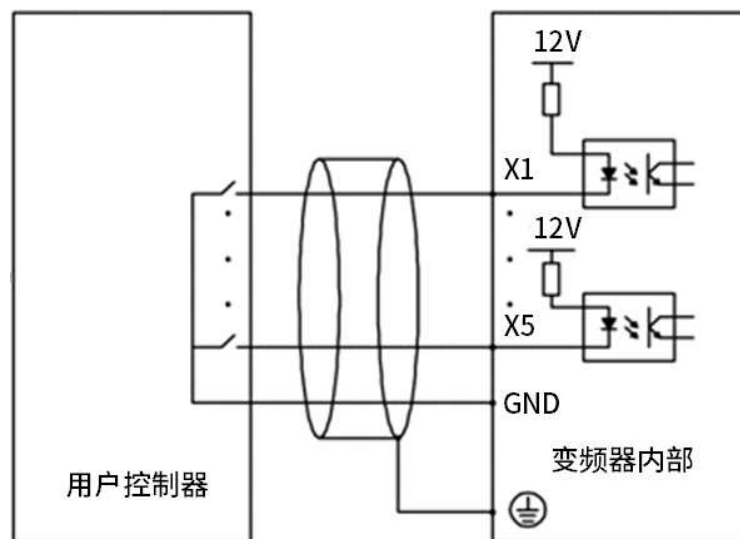


图 3-11 NE200 控制回路端子接线说明

■ X1~X5 多功能端子可以使用变频器内部电源 NPN 模式

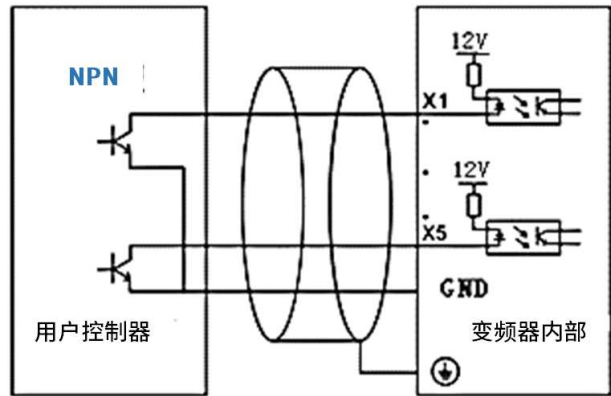


图 3-12 NE200 变频器内部电源 NPN 型连接方式

■ Y1 多功能输出端子使用外部电源连接方式

■ 模拟量输入的连接方式

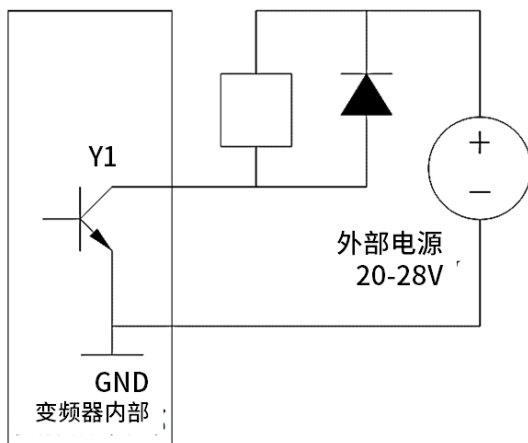


图 3-13 NE200 外部电源连接方式

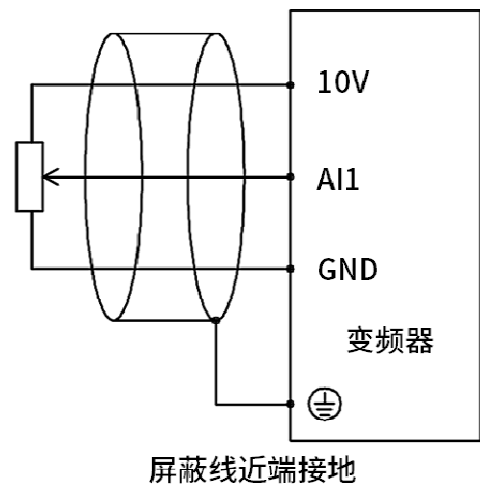


图 3-14 NE200 模拟量输入的连接方式

NE200 操作面板的连接

表 3-5 T568B 标准

| 号码 | 对应颜色 |
|----|------|
| 1 | 橙白 |
| 2 | 橙 |
| 3 | 绿白 |
| 4 | 蓝 |
| 5 | 蓝白 |
| 6 | 绿 |
| 7 | 棕白 |
| 8 | 棕 |

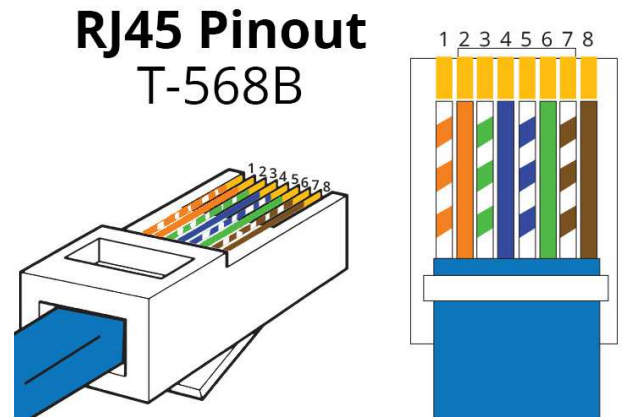


图 3-15 NE200 T568B 标准

控制板和操作面板的连接采用标准的 RJ-45 接口，两端都按 EIA/TIA568B 线序标准连接。用户可以根据实际需要自行制作操作面板连接线，也可以采购市面上通用的网线用于操作面板的连接线。

3.5.2 NE300 标配控制回路端子

| 分类 | 端子符号 | 端子功能说明 | 技术规格 |
|------|-------|---------------------|----------------------------------------------------|
| 数字输入 | X1~X3 | 多功能输入端子 1~3 | 光耦隔离输入 频率范围：0~200Hz 电压范围：0~24V |
| | X4、X5 | 多功能输入或脉冲输入端子 4、5 | 多功能输入：同 X1~X3 单端子脉冲输入：0.1Hz~50kHz 电压范围：0~24V |
| | COM | 多功能输入端子公共端 | 内部与 GND 隔离 |
| 数字输出 | 24V | 24V | 24V±5%，最大负载 200mA，有过载和短路保护 |
| | Y1 | 开路集电极输出 1 | 光耦隔离输出 最大输出电流：50mA 输出电压范围：0~24V |

| | | | |
|--------|----------|-------------|---------------------------------------------------------------------------------------------------|
| | DO | 开路集电极高速脉冲输出 | 输出频率：0~50kHz 也可作为普通开路集电极端子用途 |
| | COM | 开路集电极输出公共端 | 内部与 GND 隔离 |
| 模拟输入 | 10V | 模拟输入参考电压 | 开路电压可达 11V，内部与 COM 隔离 最大输出电流 30mA，有短路和过载保护 |
| | AI1 | 模拟输入通道 1 | 输入电压范围：0~10V 输入阻抗：100kΩ |
| | AI2 | 模拟输入通道 2 | 电压输入范围：0~10V 电压输入阻抗：100kΩ 电流输入范围：0~30mA 电流输入阻抗：500Ω 通过拨码开关 SW2 选择 0/4~20mA 或 0~10V 输入 |
| | GND | 模拟地 | 内部与 COM 隔离 |
| 模拟输出 | AO1 | 模拟输出 1 | 0/4~20mA：输出允许阻抗 200~500Ω 0~10V：输出允许阻抗 ≥10kΩ 有短路保护功能 通过拨码开关 SW1 选择 0/4~20mA 或 0~10V 输出 |
| | GND | 模拟地 | 内部与 COM 隔离 |
| 继电器输出 | TA/TB/TC | 继电器输出 1 | TA-TB：常闭 TA-TC：常开 触点容量：250VAC/1A，30VDC/1A |
| 485 端子 | 485+ | 485 差分信号正端 | 速率： 1200/2400/4800/9600/19200/38400bps 最多并联 127 台，通过 SW3 投切匹配电阻 最长距离 500m（采用标准的双绞屏蔽电缆） |
| | 485- | 485 差分信号负端 | |
| | GND | 485 通讯的屏蔽接地 | 内部与 COM 隔离 |

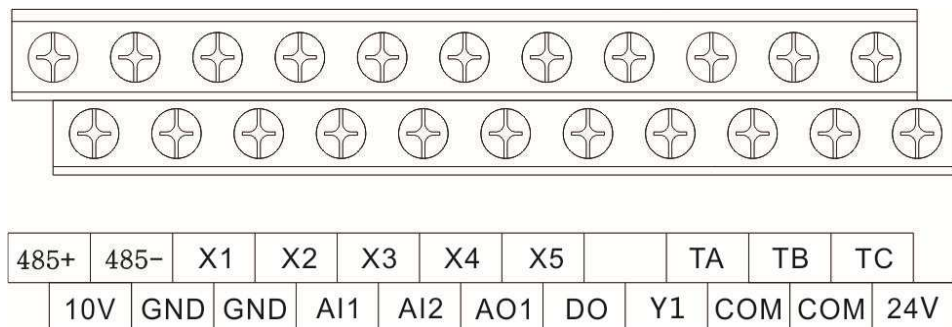


图 3-16 NE300 标配控制回路端子排列顺序

NE300 控制回路端子接线说明

■ X1~X5 多功能输入端子，外部控制器为干节点连接方式

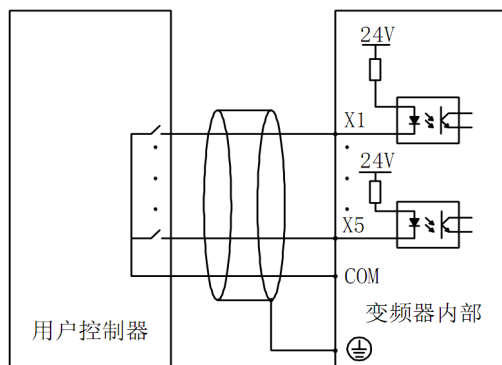


图 3-17 NE300 控制回路端子接线说明

■ X1~X5 多功能端子可以使用变频器内部电源 NPN 模式

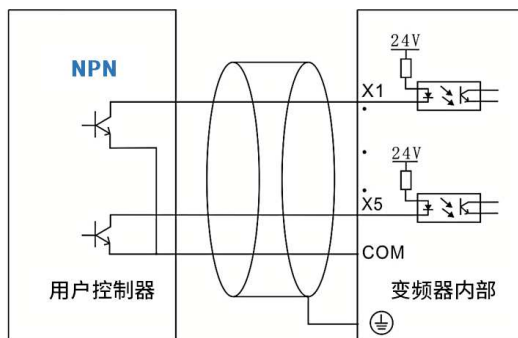


图 3-18 NE300 变频器内部电源 NPN 型连接方式

1) 对于 NE30-I/O Lite 卡 X6-X8 及 NE300 闭环非标板 X1-X5 通过在端子 PLC-P24 间或端子 PLC-COM 设置短接线，可以选择多功能接点输入的电源的类型（PNP 模式/NPN 模式以及内部电源/外部电源）。其接线图参见第九章图 D-2 至图 D-5。

■ 提示：请勿将端子 P24 和 COM 短接。否则会导致变频器损坏。

2) 内部电源 NPN 模式：将端子 PLC-P24 短接。

■ 请勿将端子 PLC-COM 短接。否则会导致变频器损坏。

3) 内部电源 PNP 模式：将端子 PLC-COM 短接。

■ 请勿将端子 PLC-P24 短接。否则会导致变频器损坏。

4) 外部电源：将端子 PLC-COM 以及端子 PLC-P24 间的短接线同时拆除。

■ Y1/Y2、DO 多功能输出端子连接方式

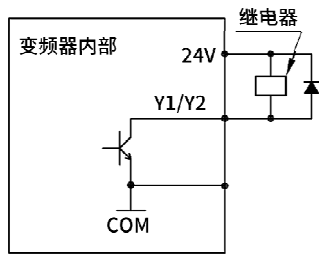


图 3-19 NE300 内部 24V 电源连接方式

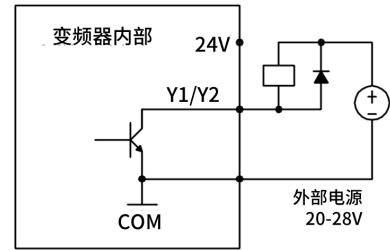


图 3-20 NE300 外部电源连接方式

■ 模拟量输入的连接方式

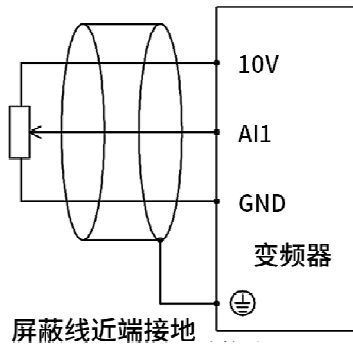


图 3-21 NE300 模拟量输入的连接方式

操作面板的连接

表 3-6 T568B 标准

| 号码 | 对应颜色 |
|----|------|
| 1 | 橙白 |
| 2 | 橙 |
| 3 | 绿白 |
| 4 | 蓝 |
| 5 | 蓝白 |
| 6 | 绿 |
| 7 | 棕白 |
| 8 | 棕 |

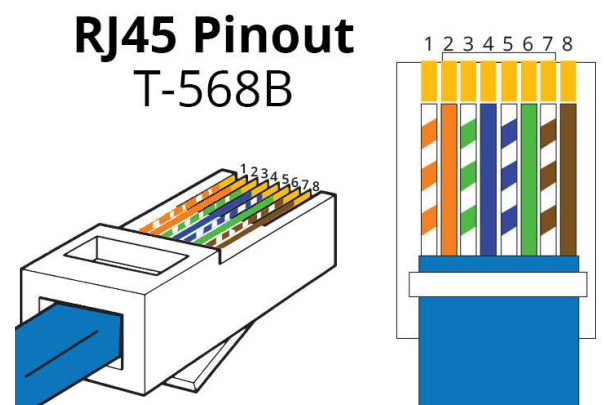


图 3-22 NE300 T568B 标准

控制板和操作面板的连接采用标准的 RJ-45 接口，两端都按 EIA/TIA568B 线序标准连接。用户可以根据实际需要自行制作操作面板连接线，也可以采购市面上通用的网线用于操作面板的连接线。

3.6 控制板示意图

3.6.1 NE200 控制板示意图

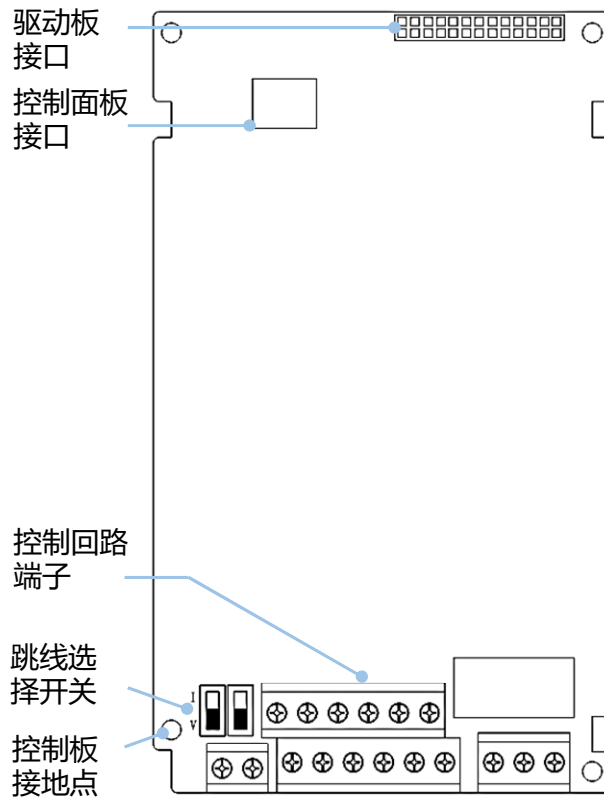


图 3-23 控制板示意图

NE200 跳线功能说明

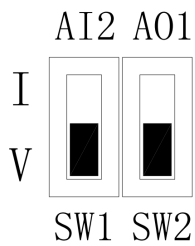


图 3-24 跳线功能说明

| 名称 | 功能 | 出厂设定 |
|-----|------------------------------------|-------|
| AI2 | I 为电流输入 (0~20mA) , V 为电压输入 (0~10V) | 0~10V |
| AO1 | I 为电流输出 (0~20mA) , V 为电压输出 (0~10V) | 0~10V |

3.6.2 NE300 控制板示意图

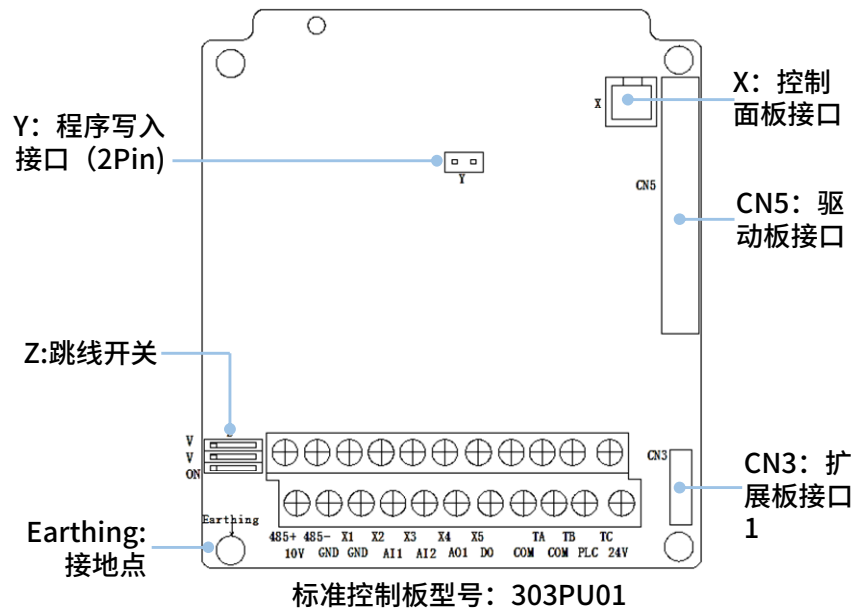


图 3-25 303PU01 控制板示意图

注意：为便于阅读添加 X,Y 和 Z 表示端子位置，板上实际没丝印这个位号；303PU01 板上没有丝印对应的端子位号。

X: 控制面板接口

Y: 控制板程序写入接口（2Pin 插针）

Z: 跳线开关

CN3: 扩展板接口 1

CN5: 驱动板接口

Earthing: 控制板接地点

NE300 控制回路外围器件选型

| 端子编号 | 端子螺钉 | 紧固力矩 (N·m) | 电线规格 mm ² | 电线的种类 |
|-------------------------------------------|------|------------|----------------------|----------|
| 10V、AI1、AI2、AO1、GND、485+、485- | M3 | 0.5~0.6 | 0.75 | 双股绞合屏蔽电缆 |
| 24V、X1、X2、X3、X4、X5、COM、Y1、DO、COM、TA、TB、TC | M3 | 0.5~0.6 | 0.75 | 屏蔽电缆 |

NE300 跳线功能说明

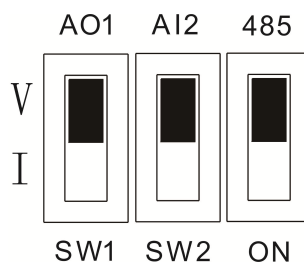


图 3-26 跳线功能说明

| 名称 | 功能 | 出厂设定 |
|--------|--------------------------------------|-------|
| AI2 | I 为电流输入 (0/4~20mA) , V 为电压输入 (0~10V) | 0~10V |
| AO1 | I 为电流输出 (0/4~20mA) , V 为电压输出 (0~10V) | 0~10V |
| 485 端子 | 终端匹配电阻 | ON |

本页故意留白

4

第四章 操作显示与典型应用

4.1 操作面板显示界面说明

操作面板是变频器接受命令、显示及修改参数的主要单元。NE200/NE300 标配 LED 键盘 (LCD 键盘可选)。其外形如图 4-1 所示。

LED 键盘型号：NEF-LED01

LCD 键盘型号 (选配)：NEF-LCD01

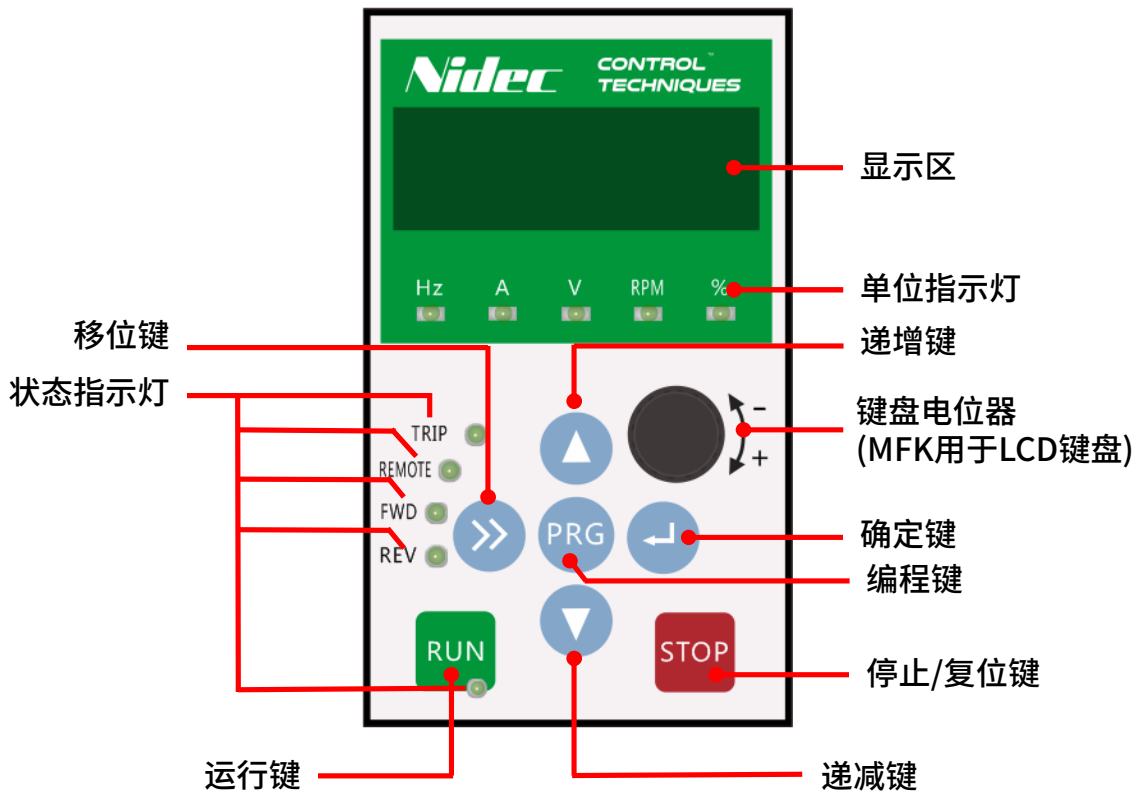


图 4-1 操作面板示意图

4.1.1 按键功能说明

表 4-1 操作面板功能表

| 按键 | 名称 | 功能说明 |
|-------|--------|---------------------------------------------------------------------------------------------|
| PRG | 编程键 | 一级菜单进入或退出 |
| ENTER | 确定键 | 进入下级菜单或数据确认 |
| ∧ | 递增键 | 数据或功能码的递增 |
| ∨ | 递减键 | 数据或功能码的递减 |
| >> | 移位键 | 在停机显示界面和运行显示界面下,可循环选择显示参数;在修改参数时,可以选择参数的修改位 |
| RUN | 运行键 | 在操作面板操作方式下,用于运行操作 |
| STOP | 停止/复位键 | 运行状态时,按此键可用于停止运行操作;故障报警状态时,用来复位操作,该键的特性受功能码 FE.02 制约 |
| 旋钮 | 键盘电位器 | 当键盘电位器设置为输入,调节输入值 (用于 LED 键盘) |
| MFK | 多功能键 | 该按键功能受功能码 FE.01 参数设置控制,FE.01 参数范围 0~7,当 FE.01 取不同参数时,MFK 键实现的功能就不同。详见 FE.01 参数设置。(LCD 键盘适用) |

4.1.2 指示灯说明

表 4-2 指示灯功能说明表

| 指示灯标志 | | 指示灯说明 |
|-------|--------|---------------------------------------------------------------------------------|
| 状态灯 | RUN | 运行状态指示灯: 灯亮:运转状态 灯灭:停机状态 灯闪烁:零频运行。 |
| | FWD | 正转运行方向指示灯: 灯亮:正转稳定运行 灯灭:反转或不转 灯闪:正转加减速 |
| | REV | 反转运行方向指示灯: 灯亮:反转稳定运行 灯灭:正转或不转 灯闪:反转加减速 |
| | TRIP | 故障指示灯: 灯亮:故障 灯灭:正常 |
| | REMOTE | 控制模式指示灯: 键盘操作、端子操作与远程操作 (通讯控制) 指示灯,灯灭表示键盘操作控制状态,灯亮表示端子操作控制状态,灯闪烁表示处于远程操作控制状态 |
| 单位指示 | Hz | 频率单位指示灯: 闪烁时表示当前参数为设定频率,灯亮时表示当前参数为运行频率 |

| 指示灯标志 | | 指示灯说明 |
|-------|-----|-------------------------------------------|
| 灯 | A | 电流单位指示灯 |
| | V | 电压单位指示灯 |
| | RPM | 转速单位指示灯： 闪烁时表示当前参数为设定转速，灯亮时表示当前参数为运行转速 |

4.1.3 数码显示区

4 位 LED 显示，可显示设定频率、输出频率，各种监视数据以及报警代码等。

4.2 功能码查看及修改

NE200/NE300 系列变频器操作面板采用三级菜单结构进行参数设置等操作，三级菜单分别为：

- 功能码组（一级菜单）
- 功能码（二级菜单）
- 功能码设定值（三级菜单）

在三级菜单操作时，可按 PRG 键或 ENTER 键返回二级菜单。两者的区别是：按 ENTER 键将设定参数保存后返回二级菜单，并自动转移到下一个功能码；而按 PRG 键则直接返回二级菜单，不存储参数，并返回到当前功能码。

举例：将功能码 F9.01 从 10.00Hz 更改设定为 20.00Hz 的示例如图 4-1-2 所示，图中大一号字体表示闪烁。

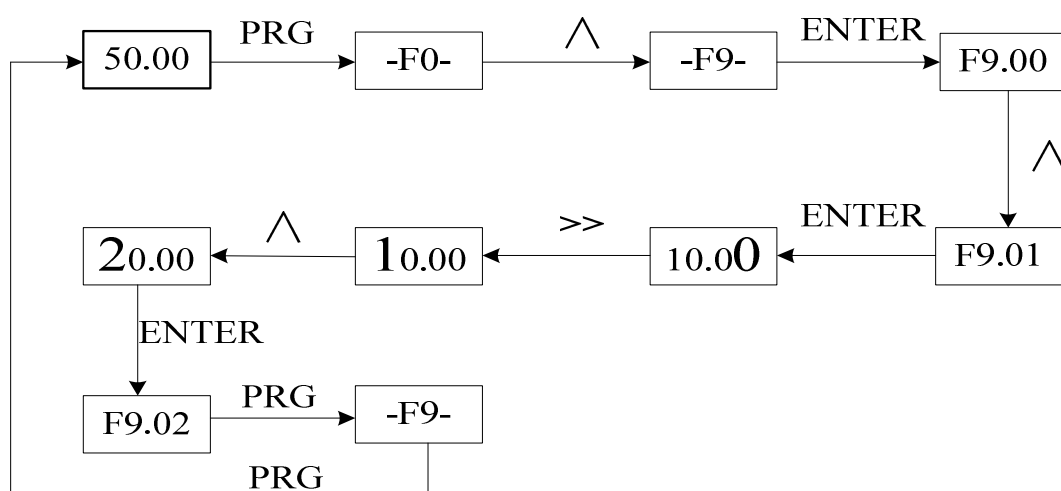


图 4-2 三级菜单操作流程图

在第三级菜单状态下，若参数没有闪烁位，表示该功能码不能修改，可能原因有：

- 该功能码为不可修改参数。如实际检测参数、运行记录参数等；
- 该功能码在运行状态下不可修改，需停机后才能进行修改；

4.3 操作面板的显示状态

NE200/NE300 操作面板的显示状态分为停机状态参数显示、运行状态参数显示、功能码参数编辑状态显示、故障告警状态显示等。

■ 停机状态参数显示

变频器处于停机状态，操作面板显示停机状态参数，按>>键，可循环显示不同的停机状态参数（由 FE 组功能码确定）。

■ 运行状态参数显示

变频器处于运行状态，操作面板显示运行状态参数，按>>键，可循环显示不同的运行状态参数（由 FE 组功能码确定）。

■ 故障告警状态显示

变频器检测到告警信号，即进入告警显示状态，闪烁显示告警代码，若告警消失，则告警提示自动消失。变频器检测到故障信号，即进入故障状态，显示故障，TRIP 故障指示灯闪烁，按>>键可浏览停机参数；若要查看故障信息，可按 PRG 键进入编程状态查询 FF 组参数。可以通过键盘的 STOP 键、控制端子或通讯命令进行故障复位操作。若故障持续存在，则维持显示故障码。

■ 功能码参数编辑状态显示

在停机、运行或故障告警状态下，按下 PRG 键，均可进入编辑状态，其修改功能码的方法见 4.2 节。

4.4 密码设定

NE200/NE300 变频器提供了用户密码保护功能，当 FP.00 设为非零时，即为用户密码，退出功能码编辑状态密码保护即生效。在显示“-FP-”功能码组 P 时按下“ENTER”键，将显示“0000”，必须正确输入用户密码，才能进入 FP 组参数，否则无法进入。若要取消密码保护功能，只有通过密码进入，并将 FP.00 设为 0 才行。

4.5 典型应用

4.5.1 开环同步机调试

1) 根据电机铭牌设定电机额定频率(F0.10)、电机类型(F5.00=2)、电机额定功率(F5.02)、电机极数(F5.01，可以不设定但转速显示会不准)、额定电流(F5.03)。

2) 根据工况设定变频器最大、上限频率（F0.11、F0.12）。

3) 设定变频器为开环矢量控制 (F0.01=1)。

4) 整定电机：设置 F5.10=2 动态整定，待变频器显示” -At-” 按 RUN 键开始整定，整定完后即可。变频器会自动保存同步机相关参数 F5.11~F5.14；动态整定时需要注意整定时的加减速时间为 F0.19 和 F0.20，不能设置太小；如果现场不允许动态则进行静态整定(F5.10=1)，整定完后需要手动设置同步电机的反电动势 (F5.14)，注意：电机反电势常用的用两种表示方法：

- a) 伏每千转
- b) 额定频率对应多少伏电压

NE 系列变频器为第二种表示方法

■ 注意：

在动态整定或正常运行时电机震动不稳、跳过流故障、限流故障则需要把电流环参数适当调小。

4.5.2 闭环调试

■ 增量式编码器参数(F3.46=1)：

- 1) 根据电机铭牌设定电机类型、额定功率、额定电流、电机极数、额定转速等电机相关参数。
- 2) 设置编码器脉冲数 (F3.14)、编码器方向 (F3.16)、F3.54、F3.55、F3.56。
- 3) 设置控制方式为闭环控制方式(F0.01=2)。
- 4) 动态整定完即可（如果带 Z 信号编码器，可以不设置编码器脉冲、编码器方向的相关参数而由动态整定得到，但需要参数选择相关功能）

■ 旋转变压器(F3.46=3)

- 1) 根据电机铭牌设定电机类型、额定功率、额定电流、电机极数、额定转速等电机相关参数。
- 2) 设置旋变相关参数 F3.47~F3.50。
- 3) 设置控制方式为闭环控制方式(F0.01=2)。
- 4) 动态整定完即可。

■ 注意：

a) 变频器内部的额定转差由电机同步转速 ($120 \cdot f/P$) - 额定转速计算得到，所以设定的额定转速要小于电机的同步转速。

b) 对于异步机编码器没有 Z 信号时，可以设置编码器脉冲后，用开环运行到 50Hz，查看电机转速和编码器与电机运行方向状态 (F3.62，为 0 位同向，为 1 表示编码器和电机反向，设置 F3.16 或 AB 相条线换向)。

c) 对于 24V 差分 PG 卡，当编码器为非差分时可以短接 PG 卡上的 24V、A+、B+，编码器 A、B、电源、地分别接至 PG 卡上 A-、B-、24V、COM 端子（或者短接 PG 卡上的 COM、A-、B-，编码器 A、B、电源、地分别接至 PG 卡上 A+、B+、24V、COM 端子；这主要由编码器类型确定）。

4.5.3 直流共母线

NE300 和 NE200 大尺寸机箱的变频器可以共母线(NE200 小机箱机器没有负端子, 故不能共母线), 由于共母线时一台机器(作为主机)接电源、另外几台(辅机)不接电源直接把正负接到主机的正负上, 需要注意主机的整流桥和主电容大小。一般辅机功率不大于主机功率的 15%。

本页故意留白

5

第五章 参数功能说明

■ 说明：“②”表示 NE200 特有的参数，“③”表示 NE300 特有的参数。

■ 下表中“【】”中的数值表示该功能码的出厂参数。

基本功能组 (F0)

| | |
|--------------|------------|
| ② F0.00 保留 | --- |
| ③ F0.00 机型显示 | 范围：0~1 【0】 |

该功能码仅供用户查看出厂机型用，不可更改。

0: 表示 G 型机

1: 表示 P 型机

| | |
|------------|------------|
| F0.01 控制方式 | 范围：0~2 【0】 |
|------------|------------|

0: 无速度传感器矢量控制 1

既有矢量控制的优异性能又对电机参数不敏感，适用于大多数场合。

1: 无速度传感器矢量控制 2

精准的无速度传感器矢量控制技术真正实现了交流电机解耦，使运行控制直流电机化，适用高性能场合，具有转速精度高、转矩精度高且无需安装编码器的优点。

2: NE200 保留。NE300 有速度传感器矢量控制（保留）。

NE300 有速度传感器矢量控制：适用闭环非标板，必须加装编码器和 PG 卡，适用于高精度的速度控制或转矩控制的场合。一台变频器只能驱动一台电机如高速造纸机械、起重机械、电梯等负载。

3: V/F 控制

适用于对负载要求不高或一台变频器拖动多台电机的场合，如风机、泵类负载。可用于一台变频器拖动多台电机的场合。

| | |
|-------------------------------------------------------------------------------------------------------------------------------------------------------------------------------------------------------------------------------------------------------------------------------------------------------------------------------------------------------------------------------------------------------------------------------------------------------------------------------------------------------------------------------------------------------------|-----------------------------------------------------------------------------------------------------------------------------------------------------------------------------------------------------------------------------------------------------------------------------------------------------------------------------------------------------------------------------------------------------------------------------------------------------------------------------------------------------------------------------------|
| F0.02 运行控制方式选择 | 范围：0~2 【0】 |
| <p><u>0: 操作面板控制</u> (“LOCAL/REMOT” 灯灭)</p> <p>由操作面板上的 RUN、STOP 按键进行运行命令控制。</p> <p><u>1: 端子控制</u> (“LOCAL/REMOT” 灯亮)</p> | <p>由多功能输入端子 FWD、REV、RUN、JOGF、JOGR 等进行运行命令控制。</p> <p><u>2: 通讯控制</u> (“LOCAL/REMOT” 灯闪烁)</p> <p>通过串行口进行起停。</p> |
| F0.03 频率设定 1 | 范围：0~8 【0】 |
| F0.04 频率设定 2 | 范围：1~8 【1】 |
| <p><u>0: 数字设定</u></p> <p>初始值为 UP/DOWN 预置频率(F0.06)的值，可通过键盘的∧、∨键或多功能输入端子的 UP、DOWN(可通过 F0.08 选择)来改变变频器的设定频率值。是否掉电保存可以通过 F0.09 来设定，如掉电不保存则重新上电后设定频率恢复为 UP/DOWN 预置频率(F0.06)的值。</p> <p><u>1: 端子 AI1</u></p> <p><u>2: 端子 AI2</u></p> <p>指频率由模拟量输入端子来确定。其中 AI1 为 0~10V 电压型输入，AI2 可作为 0~10V 电压输入，也可作为 0/4~20mA 电流输入，由控制板上 SW1 拨码开关选择。</p> <p><u>3: 脉冲输入</u></p> <p>NE200 频率给定通过端子脉冲来给定。脉冲给定信号规格：电压范围 9V~12V、频率范围 0Hz~200Hz。</p> <p>NE300 频率给定通过端子脉冲来给定。脉冲给定信号规格：电压范围 9V~30V、频率范围 0kHz~50kHz。</p> <p><u>4: 串行通讯</u></p> <p>指频率源由上位机通过通讯方式给定。</p> <p><u>5: 多段速</u></p> | <p>选择多段速运行方式。需要设置 F6 组“输入端子”和 F9 组“多段速和 PLC”参数来确定给定信号和给定频率的对应关系。</p> <p><u>6: 程序定时运行(PLC)</u></p> <p>选择简易 PLC 模式。频率源为简易 PLC 时，需要设置 F9 组“多段速和 PLC”参数来确定给定频率。</p> <p><u>7: PID</u></p> <p>选择过程 PID 控制。此时，需要设置 F8 组“PID 功能”，变频器运行频率为 PID 作用后的频率值。</p> <p><u>8: 操作面板模拟电位器</u></p> <p><u>注意:</u></p> <ul style="list-style-type: none"> ■ 在频率设定 1 中，当频率设定 2 不为多段速(F0.04 不等于 5)时，端子多段速优先于其它频率设定源，即不管此时频率设定 1 的频率源为何值，只要端子选择了多段速且该端子有效则频率设定 1 的频率源为多段速。 ■ 在频率设定 2 中，端子多段速优先于其它频率设定源，即不管此时频率设定 1 的频率源为何值，只要端子选择了多 |

段速且该端子有效则频率设定 2 的频率源为多段速。

- 频率设定 1 与频率设定 2 复合叠加时，频率设定 1 的数字设定将以频率设定 2 的频率源为中心进行 UP/DOWN 叠

加，而 F0.06 “UP/DOWN 预置频率”将无效。

- 脉冲给定只能从多功能输入端子 X4 或 X5 输入。

F0.05 频率设定选择

范围：0~7 【0】

通过该参数选择频率给定通道，通过频率设定 1 和频率设定 2 的复合实现频率给定。

0: 频率设定 1

频率设定值由频率设定 1 中选择的通道确定

1: 频率设定 2

频率设定值由频率设定 2 中选择的通道确定

2: 频率设定 1 + 频率设定 2

由频率设定 1 和频率设定 2 给定的频率经过相应数学运算作为最终给定频率。

3: 频率设定 1 与频率设定 2 由端子切换

频率源为通过端子“频率源切换”在频率设定 1 与频率设定 2 之间切换，当频率切换端子有效时频率给定由频率设定 2 中的通道确定，频率切换端子无效或没有定义该端子功能时频率给定由频率设定 1 中的通道确定。

4: (频率设定 1 + 频率设定 2) 与频率设定

1 由端子切换

频率源为通过端子“频率源切换”在(频率设定 1 + 频率设定 2) 与频率设定 1 之间切换，当频率切换端子无效或没有定义该端子功能时频率给定由频率设定 1 和频率设定 2 两个中的通道进行复合叠加，频率切换端子有效时频率给定由频率设定 1 中的通道确定。

5: MIN (频率设定 1, 频率设定 2)

6: MAX (频率设定 1, 频率设定 2)

7: (频率设定 1 + 频率设定 2) 与频率设定 2 由端子切换

频率源为通过端子“频率源切换”在(频率设定 1 + 频率设定 2) 与频率设定 2 之间切换，当频率切换端子无效或没有定义该端子功能时频率给定由频率设定 1 和频率设定 2 两个中的通道进行复合叠加，频率切换端子有效时频率给定由频率设定 2 中的通道确定

F0.06 UP/DOWN 预置频率

范围：0.00~最大频率 【50.00Hz】

当频率源选择为“数字设定”时，该功能码值为变频器的频率数字设定初始值。

F0.07 UP/DOWN 速率

范围：0.01~50.00Hz/s 【1.00Hz/s】

端子 UP/DOWN 和键盘 \wedge 、 \vee 来调整设定频率时的变化率。

F0.08 UP/DOWN 键盘端子选择

范围：0~2 【1】

频率数字设定时选择 UP/DOWN 通道。

0: 键盘和端子 up/down 都有效

1: 键盘 up/down 有效

2: 端子 up/down 有效

F0.09 数字 UP/DOWN 存储选择

范围：0~2【0】

0: 掉电存储

频率数字设定时通过 UP/DOWN 修改后，重新上电频率为 UP/DOWN 修改后的设定频率。

1: 掉电不存储

频率数字设定时通过 UP/DOWN 修改后，重新上电频率为 F0.06 “UP/DOWN 预置频率”，UP/DOWN 修改的部分清零。

2: 停机后清零

运行时通过 UP/DOWN 修改，停机后频率为 F0.06 “UP/DOWN 预置频率”，停机后 UP/DOWN 修改的部分清零。

F0.10 基本频率

范围：0.10~550.0Hz【50.00Hz】

F0.11 最大输出频率

范围：MAX[50.00Hz,上限频率,设定频率]~550.0Hz【50.00Hz】

F0.12 上限频率

范围：下限频率~最大频率【50.00Hz】

F0.13 下限频率

范围：0.00~上限频率【0.00Hz】

F0.14 最大输出电压

范围：110~440V【依机型确定】

基本运行频率 F_b 是变频器输出最高电压时对应的最小频率，一般是电机的额定频率。

最大输出频率 F_{Max} 是变频器允许输出的最高频率。

上限频率 F_H 和下限频率 F_L 是用户根据生产工艺要求所设定的电机最高运行频率和最低运行频率。

最大输出电压 V_{Max} 是变频器输出基本运行频率时，对应的输出电压，一般是电机的额定电压。

基本运行频率、最大输出频率、上限频率、下限频率及最大输出电压对应关系如图 5-1 所示。

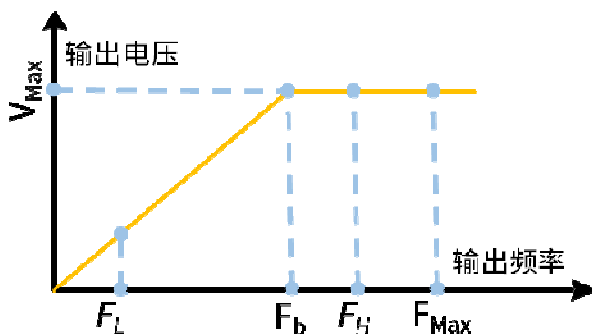


图 5-1 输出频率与输出电压关系图

F0.15 载波频率

范围：1.0~16.0kHz【依机型确定】

本功能码用来设定变频器的载波频率，载波频率与电机噪音、电机温升、变频器温升等关系如表 5-1 所示。

表 5-1 载波频率对环境的影响表

| | |
|--------|-------|
| 载波频率 | 低 → 高 |
| 电机噪音 | 大 → 小 |
| 电机温升 | 高 → 低 |
| 输出电流波形 | 差 → 好 |
| 变频器温升 | 低 → 高 |
| 漏电流 | 小 → 大 |
| 对外辐射干扰 | 小 → 大 |

本功能码用来设定变频器的载波频率，各机型与载波频率关系如表 5-2 所示。

表 5-2 机型和载波频率关系

| | 机型 | 范围 | 出厂值 |
|-------|---------------------------------|-------------|--------|
| NE200 | | 1.0~16.0kHz | 4kHz |
| NE300 | G 型: 1.5~7.5kW P 型: 2.2~11kW | 1.0~16.0kHz | 8.0kHz |
| | G 型: 11~45kW P 型: 15~55kW | 1.0~10.0kHz | 4.0kHz |
| | G 型: 55~75kW P 型: 75~93kW | 1.0~6.0kHz | 3.0kHz |
| | G 型: 90~400kW P 型: 110~450kW | 1.0~3.0kHz | 2.0kHz |
| | G 型: ≥450kW P 型: ≥500kW | 1.0~3.0kHz | 1.5kHz |

F0.16 载波频率自动调整选择

范围：0~1 【0】

0: 不自动调整

载波频率不会根据变频器温度自行调整。

变频器可以根据负载轻重，通过温度检测自动调整载波频率，实现在轻载时保持低噪音，在重载时控制变频器本体温度，保持连续可靠运行。

1: 自动调整

F0.17 键盘设定方向

范围：0~1 【0】

本功能码用来设定运行命令由键盘确定时的电机运行方向

1: 反转

0: 正转

F0.18 电机接线方向

范围：0~1 【0】

变频器输出正转方向可能和电机实际正转方向不一致，用户可改变电机进线相序调整电机旋转方向或改变该功能码。

0: 正序

1: 反序

F0.19 加速时间 1

范围：0.1~3600s 【依机型确定】

F0.20 减速时间 1

范围：0.1~3600s 【依机型确定】

加速时间指变频器从 0Hz 加速到最大输出频率(F0.11)所需时间，减速时间指变频器从最大输出频率(F0.11)减速到 0Hz 所需时间，如图 5-2 所示。NE200/NE300 变频器共有四组加减速时间，这里只定义一组，其它组在 F2.03~F2.08 中定义，用户可以通过多功能输入端子来选择加减速时间，默认加减速时间是加减速时间 1。

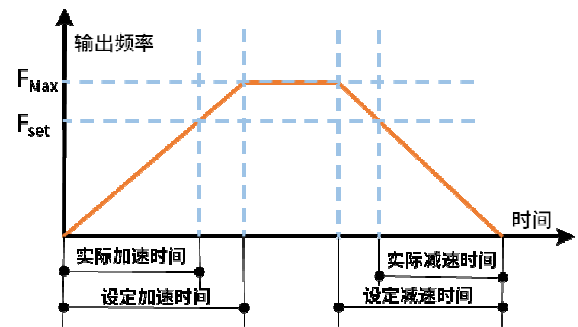


图 5-2 加减速时间示意图

■ 说明：加减速时间默认值：7.5kW 及以下 6.0s，11kW~22kW 20.0s，30~110kW 60.0s，132kW 及以上 90.0s。

起停控制组 (F1)

② F1.00 起动方式

范围：0~1 【0】

③ F1.00 起动方式

范围：0~2 【0】

0: 直接起动

变频器按照起动频率(F1.01)和起动频率保持时间(F1.02) 起动。

1: 先制动再起动

先直流制动，然后再按照方式 0 起动，适用小惯性负载在起动时可能产生反转的场合。

2: 转速追踪

变频器在起动前，先对电动机的转速进行检测，然后以检测到的速度为起点，按加减速时间运行到设定频率，实现对旋转电机的平滑无冲击起动。

注意：

■ 18.5kW 及以上变频器才有转速追踪功能。

| | |
|----------------|--------------------------|
| F1.01 起动频率 | 范围：0.10~60.00Hz 【0.50Hz】 |
| F1.02 起动频率保持时间 | 范围：0.0~10.0s 【0.0s】 |

起动频率是指变频器起动时的初始频率，如图 5-3 中所示的 F_s ；起动频率保持时间是指变频器在起动过程中，在起动频率下保持运行的时间，如图 5-3 中所示的 t_1 。

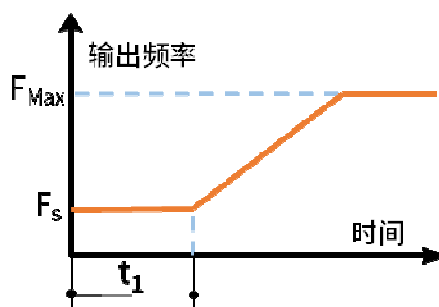


图 5-3 起动频率与起动频率保持时间示意图

■ 提示：起动频率不受下限频率的限制。

| | |
|------------------|-----------------------------------------------------------|
| ② F1.03 起动直流制动电流 | 范围：0.0~100.0%变频器额定电流 【0.0%】 |
| ③ F1.03 起动直流制动电流 | G 型机：0.0~100.0%变频器额定电流 P 型机：0.0~80.0%变频器额定电流 【0.0%】 |
| F1.04 起动直流制动时间 | 范围：0.0~30.0s 【0.0s】 |

仅在起动运行方式选择先制动再起动方式（F1.00=1）时这两个参数才有效，直流制动电流越大，制动力越大。

■ 提示：起动直流制动时间为 0.0s 或起动直流制动电流为 0.0%时，无直流制动过程。

| | |
|-------------|------------|
| F1.05 加减速模式 | 范围：0~1 【0】 |
|-------------|------------|

0: 直线加减速

输出频率按照直线递增或递减，加减速时间按照设定加减速时间而变化。

NE200/NE300 小功率系列变频器提供 4 种加减速时间，可通过多功能数字输入端子选择。

1: S 曲线加减速

输出频率按照 S 曲线递增或递减。S 曲线一般用于对起、停过程要求比较平缓的场所，如电梯、输送带。其参数定义见 F1.06 及 F1.07。

| | |
|-----------------|----------------------|
| F1.06 S 曲线起始段时间 | 范围：10.0~50.0%【30.0%】 |
| F1.07 S 曲线上升段时间 | 范围：10.0~80.0%【40.0%】 |

F1.06、F1.07 仅在加减速方式选择 S 曲线加减速方式 (F1.05=1) 时有效, 且 $F1.06+F1.07 \leq 90\%$ 。

S 曲线起始段时间如图 5-4 中 ① 所示, 这里输出频率变化的斜率从 0 逐渐递增。

S 曲线上升段时间如图 5-4 中 ② 所示, 这里输出频率变化的斜率恒定。

S 曲线结束段时间如图 5-4 中 ③ 所示, 这里输出频率变化的斜率逐渐递减到 0。

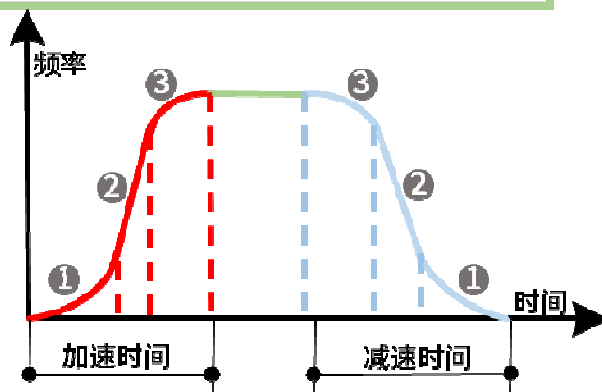


图 5-4 S 曲线加减速

| | |
|------------|-----------|
| F1.08 停机方式 | 范围：0~2【0】 |
|------------|-----------|

0: 减速停机

变频器接到停机命令后, 按照减速时间逐渐减少输出频率, 频率降为零后停机。

1: 自由停车

变频器接到停机命令后, 立即终止输出, 负载按照机械惯性自由停止。

2: 减速+直流制动

变频器接到停机命令后, 按照减速时间降低输出频率, 当到达停机制动起始频率时, 开始直流制动。停机直流制动相关的功能参数见 F1.09~F1.12 中定义。

| | |
|------------------|-------------------------------------------------------|
| F1.09 停机直流制动频率 | 范围：0.00~最大频率【0.00Hz】 |
| F1.10 停机直流制动等待时间 | 范围：0.00~10.00s【0.00s】 |
| ② F1.11 停机直流制动电流 | 范围：0.0~100.0%变频器额定电流【0.0%】 |
| ③ F1.11 停机直流制动电流 | G 型机：0.0~100.0%变频器额定电流 P 型机：0.0~80.0%变频器额定电流【0.0%】 |

F1.12 停机直流制动时间**范围：0.0~30.0s 【0.0s】**

停机直流制动起始频率：减速停机过程中，当到达该频率时，开始停机直流制动过程。

停机直流制动等待时间：在停机直流制动开始之前，变频器停止输出，经过该延后再开始直流制动。用于防止在速度较高时开始直流制动引起的过流或过压故障。

停机直流制动电流：指所加的直流制动量。此值越大，直流制动效果越强。

停机直流制动时间：直流制动量所加的时间。

■ 提示：停机直流制动时间或停机直流制动电流为 0 时，表示没有直流制动过程，变频器按所设定的减速停机过程停车。

F1.13 能耗制动选择**范围：0~1 【0】**

0：不使用能耗制动

1：使用能耗制动

对于大转动惯量，并且需要快速制动停机的场合，可选择与之匹配的制动单元及制

动电阻，并设置制动参数来实现快速制动停机。

■ 说明：NE300 系列仅对 22kW 及以下变频器有效。

F1.14 能耗制动起始电压**范围：380：650~750V 【700V】****220：360~390V 【380V】**

该功能码参数是设置能耗制动的起始母线电压，适当调整该值可实现对负载的有效制动。

F1.15 停电及故障再启动选择**范围：0~3 【0】**

0：禁止再启动

变频器在运行状态掉电停机或发生故障停机后，再一次上电或故障复位变频器不会自动启动直到有运行命令为止。

1：允许停电再启动

变频器在运行状态掉电停机后，再一次上电后，只要在再启动等待时间（F1.16）内无停机命令则自动启动。

2：允许故障再启动

变频器在运行状态发生故障停机，在故障复位后，只要在故障期间和再启动等待时间（F1.16）内无停机命令则自动启动。

3：都允许再启动

变频器在运行状态掉电停机或发生故障停机后，再一次上电或故障复位后，只要在再启动等待时间（F1.16）内无停机命令则自动启动。

■ 注意：用户一定要慎用此功能，否则会造成设备损坏或人员伤亡等严重后果。

F1.16 再启动等待时间**范围：0.0~3600s 【2.0s】**

该功能参数定义停机自动再启动等待时间及欠压故障自动复位运行时。

| | |
|--------------------|---------------------|
| ③ F1.18 转速追踪方向检测 | 范围：0~1 【0】 |
| ③ F1.19 转速追踪方向检测时间 | 范围：10~1000ms 【50ms】 |

■ F1.18 参数：0：不检测 1：检测

F1.19 转速追踪说明：1) 当电机转速低于 2Hz(电频率)时，启动为直流制动方式启动（需要设置制动电流、时间，如果这两个参数任一为 0 则从零频正常启动）。

辅助运行组 (F2)

| | |
|----------------|-----------------------------------------------------|
| F2.00 点动运行频率 | 范围：0.0~550.0Hz 【5.00Hz】 |
| F2.01 点动加速时间 | 范围： ② 0.1~360.0s 【6.0s】 ③ 0.0~3600.0s 【20.0s】 |
| ② F2.02 点动减速时间 | 范围：0.1~360.0s 【6.00s】 |
| ③ F2.02 点动减速时间 | 范围：0.00~360.0s 【20.00s】 |

定义点动时变频器的给定频率及加减速时间。点动过程按照起动方式 0 (F1.00=0，直接起动) 和停机方式 0 (F1.08=0，减速停车) 进行起停；点动加速时间指变频器从 0Hz 加速到最大输出频率 (F0.11) 所需时间；点动减速时间指变频器从最大输出频率 (F0.11) 减速到 0Hz 所需时间。

■ 提示：当点动减速时间为 0 时变频器点动减速为自由停车。

| | |
|----------------|-----------------------|
| ② F2.03 加速时间 2 | 范围：0.1~360.0s 【6.00s】 |
| ② F2.04 减速时间 2 | 范围：0.1~360.0s 【6.00s】 |
| ② F2.05 加速时间 3 | 范围：0.1~360.0s 【6.00s】 |

| | |
|---------------|-------------------------|
| ②F2.06 减速时间 3 | 范围：0.1~360.0s 【6.00s】 |
| ②F2.07 加速时间 4 | 范围：0.1~360.0s 【6.00s】 |
| ②F2.08 减速时间 4 | 范围：0.1~360.0s 【6.00s】 |
| ③F2.03 加速时间 2 | 范围：0.0~3600.0s 【20.00s】 |
| ③F2.04 减速时间 2 | 范围：0.0~3600.0s 【20.00s】 |
| ③F2.05 加速时间 3 | 范围：0.0~3600.0s 【20.00s】 |
| ③F2.06 减速时间 3 | 范围：0.0~3600.0s 【20.00s】 |
| ③F2.07 加速时间 4 | 范围：0.0~3600.0s 【20.00s】 |
| ③F2.08 减速时间 4 | 范围：0.0~3600.0s 【20.00s】 |

分别对加减速时间 2、3、4 进行定义（加减速时间 1 由 F0.19、F0.20 定义）。变频器运行的加减速时间由外部端子通过参数 F6.01~F6.09 选择确定；若均无效，则为加减速时间 1。对程序定时(简易 PLC)运行和点动运行的加减速时间，不受外部端子控制，由各自设定的参数确定。

| | |
|---------------|--------------------------|
| ②F2.09 跳跃频率 1 | 范围：0.00~300.0Hz 【0.00Hz】 |
| ③F2.09 跳跃频率 1 | 范围：0.00~550.0Hz 【0.00Hz】 |
| ③F2.10 跳跃频率 2 | 范围：0.00~550.0Hz 【0.00Hz】 |
| F2.11 跳跃频率幅值 | 范围：0.00~15.00Hz 【0.00Hz】 |

当设定频率在跳跃频率范围内时，实际运行频率将会运行在离设定频率较近的跳跃频率边界，如图 5-5 所示。通过设置跳跃频率，使变频器避开负载的机械共振点。变频器可设置两个跳跃频率点，若将两个跳跃频率均设为 0 或跳跃频率幅值为 0 则跳频功能不起作用。NE200 仅可以设定一个频率跳跃点。

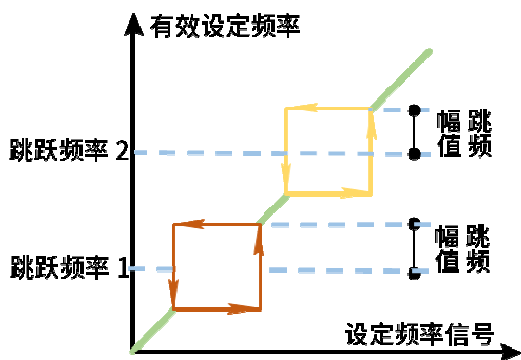


图 5-5 跳跃频率

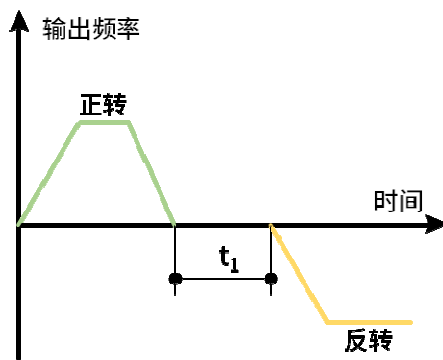


图 5-6 正反转切换

F2.12 防反转选择

范围：0~1 【0】

对于某些生产设备，反转可能导致设备的损坏，可使用该功能禁止反转。

1: 禁止反转0: 允许反转**F2.13 正反转切换时间**

范围：0.0~3600s 【0.0s】

变频器由正向运转过渡到反向运转，或者由反向运转过渡到正向运转的过程中，在输出零频处等待的过渡时间，如图 5-6 中所示的 t_1 。

F2.14 下限频率处理模式

范围：0~1 【0】

选择当设定频率低于下限频率时变频器的运行状态。

1: 0 频运行0: 运行在下限频率**③ F2.16 节能控制**

范围：0~1 【1】

0: 节能控制无效1: 节能控制有效

电机在空载或轻载运行的过程中，通过检测负载电流，适当调整输出电压减少电机损耗，达到节能的目的。

■ 提示：V/F 控制下有效。

F2.17 AVR 功能

范围：0~2 【2】

0: 不动作1: 一直动作2: 仅减速时不动作

AVR 即自动电压调节功能，当输入电压偏离额定值时，通过该功能可保持输出电压恒定，因此一般情况下 AVR 应动作，尤其在输入电压高于额定值时。当减速停车时，选择

AVR 不动作，减速时间短，但运行电流稍大；选择 AVR 始终动作，电机减速平稳，运行电

流较小，但减速时间变长。

F2.18 过调制动作

范围：0~1 【1】

0：无效，不启动过调制功能

过调制功能起作用时可以提高系统的电压输出能力，但输出电压过高时输出电流谐波可能会略有增加。

1：有效，启动过调制功能

③ F2.19 下垂控制

范围：0.00~10.00Hz 【0.00Hz】

当多台变频器驱动同一负载时，因速度不同造成负荷分配不均衡，使速度较大的变频器承受较重负载。下垂控制特性为随着负载增加使速度下垂变化，可以使负荷均衡分配。此功能码参数调整速度下垂的变频器的频率变化量。

F2.20 风扇冷却控制

范围：0~1 【0】

0：自动方式

1：通电中风扇一直运转

变频器运行中风扇一直运转，停机 1 分钟后，自动启动内部温度检测程序，根据模块温度状况决定风扇的运转与停止。

变频器上电后风扇一直运转。

F2.21 瞬间掉电处理 (DEB)

范围：0~2 【0】

0：禁止

2：直接停机

1：降频处理 (保留)

在瞬间停电或电压突然降低的情况下，变频器降低输出频率，通过负载回馈能量，补偿电压的降低，以维持变频器短时间内持续运行。

当母线电压低于瞬间掉电降频点后，变频器直接按停机方式 (F1.08) 停机。当大惯性负载如脱水机在停电造成停机后由于惯性大会造成系统长时间自由运转而无法停止，而直接停机方式可以通过负载回馈能量进行减速停机将负载停下来。

F2.22 瞬间掉电降频点

范围：380V：410~600V 【420V】

220V：210~260V 【230V】

F2.23 降频调节速率

范围：1~800 【400】

定义瞬间掉电点电压及瞬间掉电降频调节速率。降频调节速率越大调节则越能维持母线电压恒定，但该参数过大容易造成电流震荡，对于小惯性负载则需要适当调大该参数

F2.24 转速显示系数

范围：0.0~500.0% 【100.0%】

操作面板的转速显示为实际转速×转速显示系数。

| | |
|-------------------------------------------------------------------------------------------------------------------------------------------------------|--------------------------------------------------------------------------------------|
| F2.25 UP/DOWN 下降至负频率选择 | 范围：0~1 【1】 |
| 0:允许 | 1:禁止 |
| F2.26 确定键处理 | 范围：0~3 【0】 |
| 0: 不处理 | 3: 点动运行 |
| 1: 正反转切换 键盘起停控制时, 在监视菜单下按确定键进行正反转切换。 2: 键盘起停控制时在监视菜单下 RUN 键正转, 确定键反转, STOP 键停车。 | ■ 提示: 当 MFK 键选择 RUN 键正转, MFK 键反转, STOP 键停车时 (FE.01=7), 确定键当正反转切换会无效。 |
| F2.27 频率分辨率 | 范围：0~1 【0】 |
| 0: 0.01Hz, 变频器最高可以运行到 320.00Hz。 | 1: 0.1Hz, 变频器最高可以运行到 3200.0Hz。 |
| F2.28 加减速时间单位 | 范围：0~1 【1②/0③】 |
| 0: 0.1s, 变频器最长加减速时间为 3600.0s。 | 1: 0.01s, 变频器最长加减速时间为 360.00s。 |
| F2.29 高频调制方式 | 范围：0~1 【0】 |
| 0: 异步调制 1: 同步调制 | 在频率分辨率为 0.01Hz 时固定为异步调制, 当频率分辨率为 0.1Hz 时如果该参数设为 0 则固定为异步调制, 设为 1 时则根据当前运行频率自动调整载波频率。 |
| F2.31 矢量控制时 IO 输出频率基准选 | 范围：0~1 【0】 |
| 0: 以加减速后的频率为基准 1: 以实际输出频率为基准 | |
| AO 模拟量输出和数字量 IO 输出所用到的运行频率基准通过 F2.31 选择, 例如当 AO 选择输出频率信号时, 当 F2.31=0 时 0~10v 信号采用以加减速后的频率与最大频率做比较线性输出, 当 F2.31=1 时 0~10v 信号采用以变频器实际的输出频率与最大频率做比较线性输出。 | |
| F2.32 PWM 调制方式 | 范围：0~1 【0】 |
| 0: 上行 16Hz 离散调制方式 (5 段式), 下行 12Hz 连续调制方式 (7 段式) 1: 固定为 z 连续调制方式 (7 段式) | |

| | |
|--------------|--------------------|
| F2.33 零频运行阈值 | 范围：0~550Hz【0.00Hz】 |
| F2.34 零频回差 | 范围：0~550Hz【0.00Hz】 |

- 这两个功能码用于设定零频回差控制功能。以模拟量 AI2 电流信号给定通道为例,见图 5-7:
- 上升过程: 运行命令发出后, 只有当模拟量 AI2 输入到达或超过某值 I_b , 其所对应的设定频率到达 f_b 时, 电机才开始启动, 并按加速时间加速到模拟量 AI2 输入对应的频率。
- 下降过程: 运行过程中当模拟量 AI2 减小到 I_b 时, 变频器并不会立即停机, 只有 AI2 继续减小到 I_a , 对应的设定频率为 f_a 时, 变频器才停止输出。
- 这里 f_a 定义成零频运行阈值, 由 F2.33 定义, $f_b - f_a$ 的值定义为零频回差, 由功能码 F2.34 定义。利用此功能可以通过回差的宽度避免变频器在阈值频率频繁起动。

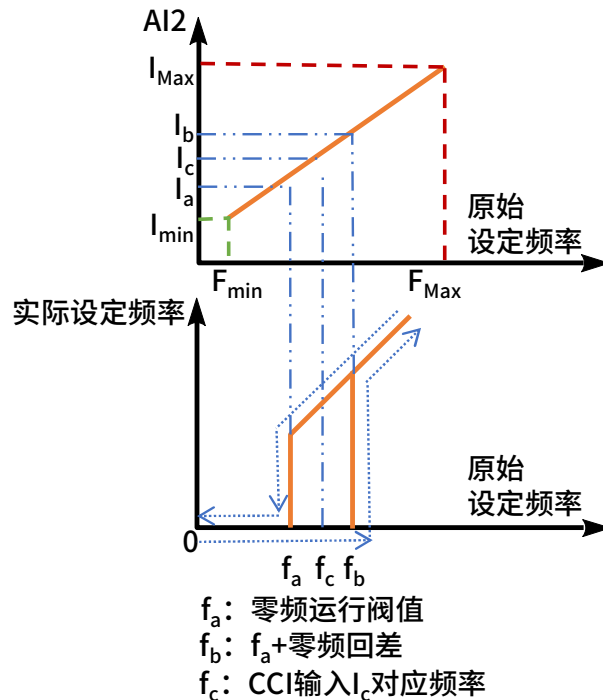


图 5-7 零频回差运行

矢量控制参数组 (F3)

| | |
|-----------------|-----------------|
| F3.00 速度环比例增益 1 | 范围：1~3000【1000】 |
|-----------------|-----------------|

| | |
|-----------------|--------------------------|
| F3.01 速度环积分增益 1 | 范围：1~3000 【300】 |
| F3.02 切换频率 1 | 范围：0.0~60.00Hz 【5.00Hz】 |
| F3.03 速度环比例增益 2 | 范围：1~3000 【800】 |
| F3.04 速度环积分增益 2 | 范围：1~3000 【200】 |
| F3.05 切换频率 2 | 范围：0.0~60.00Hz 【10.00Hz】 |

F3.00 和 F3.01 为运行频率小于切换频率 1 (F3.02) 时 PI 调节参数。F3.03 和 F3.04 为运行频率大于切换频率 2 (F3.05) 之间频段的 PI 调节参数。处于切换频率 1 和切换频率 2 之间的频段的 PI 参数，为两组 PI 参数线性变换，如图 5-8 所示。

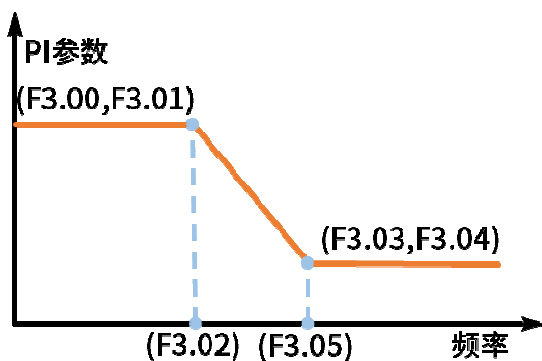


图 5-8 速度环 PI 参数示意图

通过调整速度环 PID 调节器的比例增益和积分增益，可以调节矢量控制的速度动态响应特性。增加比例增益或积分增益，均可加快速度环的动态响应。比例增益过大或积分增益过大均可能使系统产生振荡。

| | |
|-----------------|--------------------------------------------------|
| F3.06 速度环滤波时间常数 | 范围：0~500ms 【2ms ^② /3ms ^③ 】 |
|-----------------|--------------------------------------------------|

此功能参数定义了速度环调节器输出滤波时间，一般不需要修改。

| | |
|---------------|------------------|
| F3.07 电流环比例系数 | 范围：0~6000 【3000】 |
| F3.08 电流环积分系数 | 范围：0~6000 【1500】 |

这两个功能码参数调节的是电流环的 PI 调节参数，它直接影响系统的动态响应速度和控制精度，一般情况下用户无须更改该缺省值。

| | |
|-----------------|------------------------|
| F3.09 VC 转差频率补偿 | 范围：0.0~200.0% 【100.0%】 |
|-----------------|------------------------|

当负载增大时，电机的转差增大，转速下降。通过转差补偿，可控制电机速度恒定。请按以下情况调整：

当电机速度低于设定目标值时，增大矢量控制转差补偿增益；

当电机速度高于设定目标值时，减小矢量控制转差补偿增益。

F3.10 转矩控制

范围：0~6 【0】

0: 转矩控制无效

转矩控制无效，变频器进行速度控制，变频器按设定的频率指令输出频率，输出转矩自动与负载匹配。

1~6: 转矩控制

变频器进行转矩控制，变频器按本参数所设定的转矩指令输出转矩，此时，输出频率自动与负载速度匹配，但输出频率受 F3.12 限制。

说明：

- 模拟量设定时物理量对应设定转矩。
- 转矩控制仅对无感矢量 2 和有感矢量控制方式有效。
- PULSE 脉冲设定适用于 NE300。

F3.11 转矩数字设定

范围：0.0~200.0% 【50.0%】

此功能码参数用来设定转矩控制时的数字转矩设定的大小。

F3.12 转矩控制速度限幅

范围：0~5 【0】

此参数用来设定转矩控制时的速度限幅。

0: 数字设定(F3.13)

1: AI1

2: AI2

3: PULSE 脉冲输入

4: 通讯转矩设定

5: 键盘电位器

F3.13 转矩控制速度限幅数字设定

范围：0.00~550.0Hz 【50.00Hz】

设定转矩控制速度限幅数字设定

③ F3.14 编码器脉冲

范围：1~9999 【1000】

设定编码器每转的脉冲数。

- 注意：在变频器控制用有速度传感器矢量控制时，必须正确设置编码器脉冲数，否则电机运转将不正常。当正确设置编码器脉冲数后，仍然无法正常运行时，请交换编码器 A、B 相接线或者改变 F3.16 的值。

③ F3.15 电机与编码器减速比

范围：0.010~50.00 【1.000】

若编码器安装在电机轴上，请设定此参数值为 1。若编码器不是安装在电机轴上，电机轴与编码器间存在减速比，请按照实际的减速比设置此参数。

③ F3.16 编码器方向选择

范围：0~1 【0】

0: 正向

1: 反向

此值出厂值为 0。如果编码器至变频器接口板的接线顺序与变频器至电机的接线顺序不匹配，可以将此设定值改为“1”来调整接线顺序，无需重新接线。

F3.17 矢量控制时加减速限制

范围：0~1 【1】

0: 表示在矢量控制时实际输出频率会限制加减速后的频率（即速度环输入侧的频率）以禁止两者相差较大。

1: 不限制。

F3.18 SVC 速度估算滤波

范围：0~15 【5】

F3.19 SVC 模式

范围：0~1 【0】

0: 模式 1

1: 模式 2

F3.20 SVC 模式 2 弱磁系数

范围：20~500% 【100%】

F3.21 恒功率区弱磁控制选择

范围：0~1 【0】

0: 无效 1: 有效

F3.22 恒功率区转矩限定补偿系数

范围：

60.0~300.0% 【85.0%^②/200%^③】

该参数对恒功率区转矩限定进行补偿，改变该参数可以优化变频器运行在恒功率区的加减速时间和输出转矩。

F3.24 转矩给定端子单次调节量

范围：0.00~10.00% 【0.00%】

F3.25 转矩给定端子总调节量

范围：0.0~100.0% 【50.0%】

当转矩给定为数字量时，该参数设定端子单次调节量和调节总量。

F3.26 矢量控制时转矩限定值

范围：0.0~300.0% 【150.0%】

当为异步机矢量控制时，该值作为电动和发电转矩限定值，当为同步机控制时该值作为同步电机的电动转矩限定值。

F3.27 转矩控制时转矩提升截至频率

范围：0.00~15.00Hz 【12.0Hz】

F3.28 转矩控制时转矩提升值

范围：0.0~20.0% 【15.0%】

在矢量转矩控制模式时（即 F3.10 不等于 0）有效，用于提升在低速时的转矩给定值，即最终的转矩给定值为设定的转矩给定值+F3.27、F3.28 折算出的值。

F3.31 同步电机初始位置检测

范围：0~2 【2】

0：变频器启动不检测电机转子的初始位置。

1：变频器上电后首次运行检测电机转子的初始位置，非首次运行则不检测。

2：每次启动都检测电机转子的初始位置。

F3.32 同步电机初始位置检测电流

范围：50~120% 【90%】

用于设定检测同步电机初始位置的电流大小，电流越小检测时发出的声音也就越小，但太小可能会造成位置检测不准确。

F3.33 初始位置检测脉宽

范围：0~1200us 【0us】

当该值为零时，检测位置的脉冲脉宽是根据设定的位置检测电流从小脉冲逐步搜索而得到；当该值不为零时，以该值为依据直接计算得到检测位置的脉冲宽度从而减少初始位置检测时间，自学习时会自动把得到的实际脉冲宽度填回该参数。

F3.34 初始位置检测脉宽实际值

范围：0~1200us 【0us】

当该值为每一次位置检测时的实际脉冲宽度记录值。

F3.35 同步电机制动转矩限定值

范围：0.0~300.0% 【150.0%】

设置同步电机的制动转矩限定值，如果在电机运行过程中发生过压报警可以减少该参数值。

F3.36 同步电机弱磁处理

范围：0~1 【0】

0：不弱磁，步进行弱磁控制，此时电机转速能够到达的最大值和变频器母线电压有关，优点是没有弱磁电流不会造成电机去磁效应。

1: 弱磁，根据运行转速自动计算弱磁电流，转速越高弱磁越强。

F3.37 最大弱磁电流

范围：0~100% 【50%】

在弱磁处理时，允许的最大弱磁电流，当 PI 调节器输出的弱磁电流大于此值时将与此电流为基准，当 PI 调节器输出的弱磁电流小于此值时电机的弱磁电流以 PI 调节器输出弱磁电流为基准。

F3.38 弱磁调节比例系数

范围：0~3000 【1500】

F3.39 弱磁调节积分系数

范围：0~3000 【1500】

根据当前运行转速、母线电压和反电势等参数自动调节弱磁电流输出，比例积分系数越大，调节响应速度越强，太大容易导致电机在弱磁阶段振荡。

F3.40 同步电机低速最小电流

范围：0~100% 【30%】

设置同步电机低速时的最小电流（电机额定电流的百分比），用于提高较低频率时的带载能力。

F3.41 同步电机低速载波频率

范围：1.0~16.0KHz 【2.0KHz】

设置同步电机低速时的载波频率，在电机低速运转时降低载波频率可以减少电机转速脉动，但会存在一定的变载波频率声音。当该参数大于设定的载波频率（F0.15）该参数无效。

F3.42 同步机最小励磁电流

范围：-100.0~100.0% 【8.0%】

该参数限定同步电机最小励磁电流。

F3.43 ② V/F 起动切换频率

范围：0~50.00Hz 【0】

运行频率低于 F3.43 时变频器走恒流 VF，电流值以 F3.40 为准。运行频率高于 F3.43 时走矢量。此参数 NE200 才有，NE300 没开放。

F3.44 同步电机位置估算低速滤波

范围：2~100 【40】

F3.45 同步电机位置估算高速滤波

范围：2~100 【15】

这两个参数设置估算位置的滤波系数，一般情况下不需要修改。

V/F 控制参数组 (F4)

F4.00 V/F 曲线设定

范围：0~4【0】

0: 直线 V/F 曲线。适合于普通恒转矩负载。

1~3: 多次幂 V/F 曲线。适用于风机、水泵等类型负载。各次幂曲线如图 5-9 所示。

4: 多点 V/F 曲线。可通过设置 F4.01~F4.06 来定义 V/F 曲线，如图 5-10 所示。

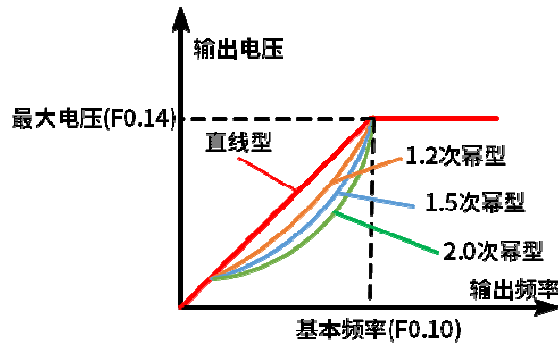


图 5-9 V/F 曲线示意图

| | |
|------------------|-------------------------|
| F4.01 V/F 频率值 F1 | 范围：0.0~F4.03【10.00Hz】 |
| F4.02 V/F 电压值 V1 | 范围：0~100.0%【20.0%】 |
| F4.03 V/F 频率值 F2 | 范围：F4.01~F4.05【25.00Hz】 |
| F4.04 V/F 电压值 V2 | 范围：0~100.0%【50.0%】 |
| F4.05 V/F 频率值 F3 | 范围：F4.03~F0.10【40.00Hz】 |
| F4.06 V/F 电压值 V3 | 范围：0~100.0%【80.0%】 |

F4.01~F4.06 六个参数定义多段 V/F 曲线，如图 5-10 所示。V/F 曲线的设定值通常根据电机的负载特性来设定。

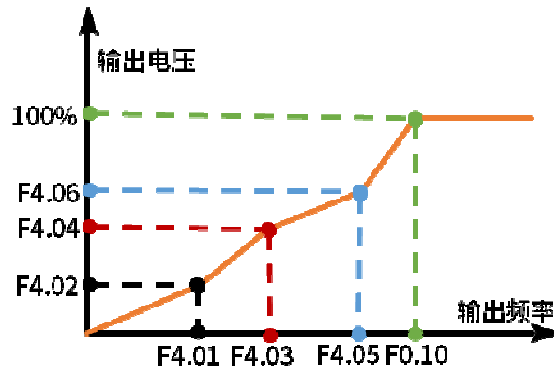


图 5-10 多点 V/F 曲线

| | |
|-----------------|--------------------------|
| F4.07 转矩提升 | 范围：0.0~30.0%【0.0%】 |
| F4.08 手动转矩提升截止点 | 范围：0.00~60.00Hz【50.00Hz】 |

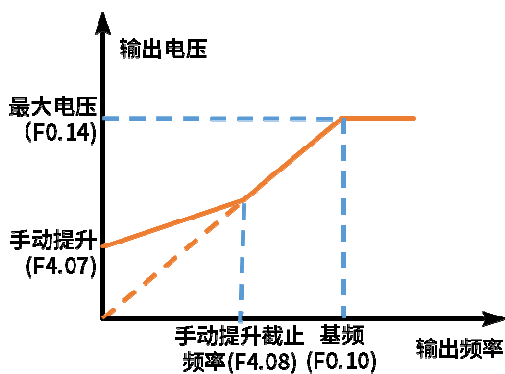
图 5-11 转矩提升

为了补偿 V/F 控制低频转矩特性，对低频时变频器输出电压做一些提升补偿。

当转矩提升设置为 0.0% 时变频器为自动转矩提升，非零时为手动提升。

转矩提升转矩截止频率：在此频率之下，转矩提升转矩有效，超过此设定频率，转矩提升失效，具体见图 5-11 说明。

注意：该参数设置不当可导致电机发热或过流保护。驱动同步电机时，建议用户使用手动转矩提升，并根据电机参数和使用场合调整 V/F 曲线。



| | |
|----------------|----------------------|
| F4.09 转差频率补偿增益 | 范围：0.0~200.0%【0.0%】 |
| F4.10 转差补偿时间常数 | 范围：0.01~2.55s【0.20s】 |

电机负载转矩的变化将影响电机运行转差，导致电机速度变化。通过转差补偿，根据电机负载转矩自动调整变频器输出频率，以提高电机机械特性的硬度，如图 5-12 所示。

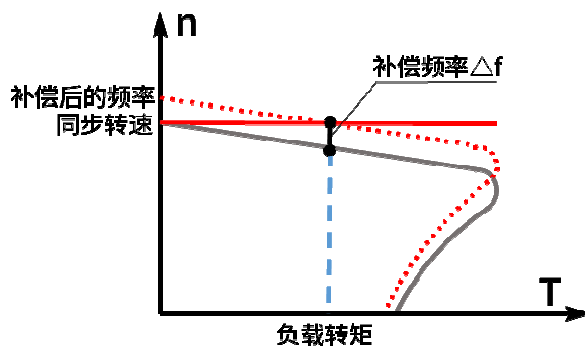


图 5-12 自动转差补偿

额定转矩下转差补偿值为转差补偿增益 (F4.09) × 额定转差 (同步转速-额定转速)。

电动状态：实际转速低于给定速度时，逐步提高补偿增益 (F4.09)。

发电状态：实际转速高于给定速度时，逐步提高补偿增益 (F4.09)。

■ 提示：自动转差补偿量的大小与电机的额定转差相关，使用转差补偿功能时，应正确设定电机的额定转速 (F5.04)。补偿增益为 0 时转差补偿无效。

F4.11 V/F 分离的电压源

范围：0~5【0】

0: V/F 分离无效

V/F 分离无效，变频器进行普通的 V/F 控制。

1~5: V/F 分离控制

变频器对频率和电压分别进行独立控制，频率按照正常的频率设定和加减速运行，电压

按照该参数对应的电压源通道获得电压设定并按照电压上升时间 (F4.13) 进行加减速控制。

■ 提示：模拟量、脉冲设定时最大物理量对应变频器最大输出电压 (F0.14)。

F4.12 V/F 分离的电压源数字设定

范围：0~最大电压【380V】

此功能参数用来设定 V/F 分离控制时的电压源数字设定的大小。

F4.13 V/F 分离的电压上升时间

范围：0.0s~1000.0s【0.0s】

此功能参数用来设定 V/F 分离控制时的电压源的加速时间，电压上升时间指输出电压从 0V 到系统最大输出电压的时间。

F4.14 V/F 振荡抑制系数

范围 0~500【依机型确定】

该参数设置为 0 时抑制振荡无效，该参数越大抑制电机振荡作用越强，正常情况下设置到 100~300 就能起到抑制振荡的作用。

电机参数组 (F5)

F5.00 电机类型

范围：0~2【0】

| | |
|--------------|------------------------|
| F5.01 电机极数 | 范围：2~56【4】 |
| ② F5.02 额定功率 | 范围：0.1~6553.5kW【依机型确定】 |
| ③ F5.02 额定功率 | 范围：0.4~999.9kW【依机型确定】 |
| ② F5.03 额定电流 | 范围：0.01~655.35A【依机型确定】 |
| ③ F5.03 额定电流 | 范围：0.1~999.9A【依机型确定】 |
| ② F5.04 额定转速 | 范围：0~65535 转【依机型确定】 |
| ③ F5.04 额定转速 | 范围：0~24000 转【依机型确定】 |

F5.00~F5.05 用于设置被控电机的参数，为了保证控制性能，请务必按照电机的铭牌参数正确设置相关值。

- 注意：在 V/F 控制时电机与变频器功率等级应匹配配置，一般只允许比变频器小两级或大一级，超过此范围，不能保证控制性能；而在矢量控制时所有电机参数均需要匹配否则不能保证性能。

| | |
|--------------------|--------------------------------------------------------------------------------------------------|
| ② F5.05 空载电流 I_0 | 范围：0.01~655.35A【依机型确定】 |
| ③ F5.05 空载电流 I_0 | 范围：0.1~999.9A |
| ② F5.06 定子电阻 R_1 | 范围：1~65535m Ω 【依机型确定】 |
| ③ F5.06 定子电阻 R_1 | 范围： 1~65535m Ω (变频器功率 \leq 22kW) 0.1~6553.5m Ω (变频器功率 $>$ 22kW) 【依机型确定】 |
| ② F5.07 漏感抗 X | 范围：0.01~655.35mH【依机型确定】 |
| ③ F5.07 漏感抗 X | 范围： 0.01~655.35mH(变频器功率 \leq 22kW) |

| | |
|--------------------|-------------------------------------------------------------------------|
| | 0.001~65.535mH(变频器功率>22kW) 【依机型确定】 |
| ② F5.08 转子电阻 R_2 | 范围：1~65535mΩ 【依机型确定】 |
| ③ F5.08 转子电阻 R_2 | 范围： 1~65535mΩ(变频器功率≤22kW) 0.1~6553.5mΩ(变频器功率>22kW) 【依机型确定】 |
| ② F5.09 互感抗 X_m | 范围：0.1~6553.5mH 【依机型确定】 |
| ③ F5.09 互感抗 X_m | 范围： 0.1~6553.5mH(变频器功率≤22kW) 0.01~655.35mH(变频器功率>22kW) 【依机型确定】 |

以上各电机参数的具体含义如图 5-13 所示。

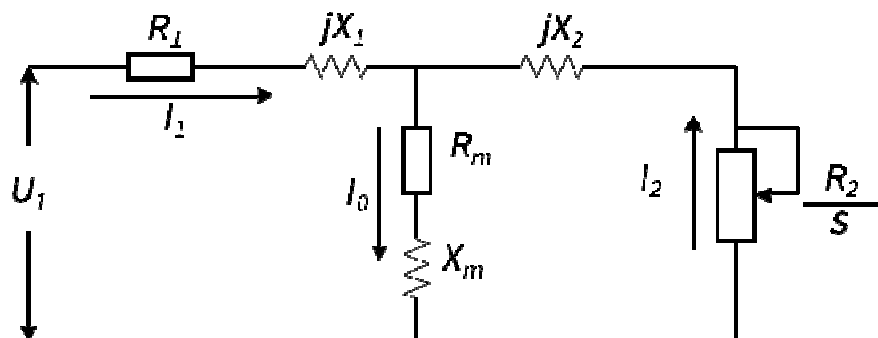


图 5-13 异步电机稳态等效电路图

图 6-13 中的 R_1 、 jX_1 、 R_2 、 jX_2 、 X_m 、 I_0 分别代表：定子电阻、定子漏感抗、转子电阻、转子漏感抗、互感抗、空载电流。功能码 F5.07 为定、转子漏感抗之和。

更改电机额定功率 F5.02 后,变频器将 F5.03~F5.09 参数自动设置为相应功率的电机参数。

| | |
|-------------|------------|
| F5.10 参数自整定 | 范围：0~2 【0】 |
|-------------|------------|

0: 无操作, 即禁止调谐。

1: 静止调谐

适用于电机和负载不易脱开而不能进行旋转调谐的场合。

动作说明：设置该功能码为 1，并按 RUN 键确认后，变频器将进行静止调谐。

2: 完整调谐

为保证变频器的动态控制性能，请选择旋转调谐，旋转调谐时电机必须和负载脱开（空

载）。选择旋转调谐后，变频器先进行静止调谐，静止调谐结束后电机按照 F0.19 设定的加速时间加速到电机额定频率的 80%（同步电机为电机额定频率的 40%），并保持一段时间，然后按照 F0.20 设定的减速时间减速到零速，旋转调谐结束。

| | |
|------------------------|------------------------------------------------------------------------|
| ② F5.11 同步电机定子电阻 R_s | 范围：1~65535mΩ【依机型确定】 |
| ③ F5.11 同步电机定子电阻 R_s | 范围： 1~65535mΩ(变频器功率≤22kW) 0.1~6553.5mΩ(变频器功率>22kW) 【依机型确定】 |
| ② F5.12 同步电机直轴电感 L_d | 范围：0.01~655.35mH【依机型确定】 |
| ③ F5.12 同步电机直轴电感 L_d | 范围：0.01~655.35mH (变频器功率≤30kW) 0.001~65.535mH(变频器功率>22kW) 【依机型确定】 |
| ② F5.13 同步电机交轴电感 L_q | 范围 0.01~655.35mH【依机型确定】 |
| ③ F5.13 同步电机交轴电感 L_q | 范围：0.01~655.35mH (变频器功率≤30kW) 0.001~65.535mH(变频器功率>22kW) 【依机型确定】 |
| F5.14 同步电机反电势常数 | 范围：0.1~6553.5V【300.0V】 |

同步电机定子电阻大小定义为电机线 UVW 之中任意两个线间电阻阻值的一半。

同步电机反电势常数定义为电机被拖至额定频率（F0.10）对应的转速时 UVW 之间任意两个线间电压值。

F5.11~F5.14 为影响变频器控制的主要电机参数，其参数均由电机自学习后自动保存在变频器中，直到下一次修改或者重新自学习设定。

■ 提示：静态自整定可以获得 F5.11~F5.13 电机参数，动态可以获得全部的四个电机参数。

输入端子（F6）

F6.00 端子运转模式

范围：0~3【0】

该参数定义了通过外部端子控制变频器运行的四种不同方式。

0: 两线式运转模式 1

此模式为最常使用的两线模式。由 FWD、REV 端子命令来决定电机的正、反转，如图 5-14 所示。

1: 两线式运转模式 2

此模式时 RUN 为运行端子，方向由 F/R 的状态来确定，如图 5-15 所示。如果没有设定 F/R 多功能端子则方向由键盘方向设定功能码（F0.17）确定。

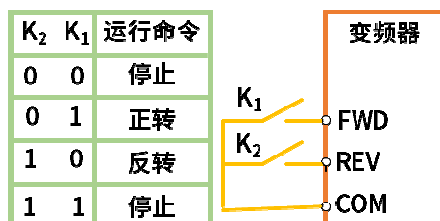


图 5-14 两线式 1

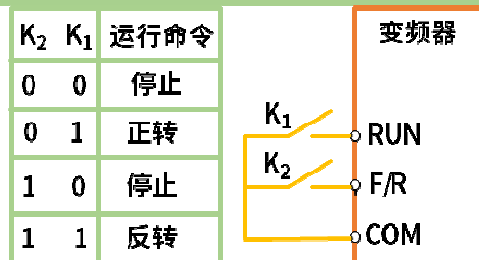


图 5-15 两线式 2

2: 三线式运转模式 1

此模式 FWD、REV 端子信号控制电机的正转、反转，但是脉冲有效。HLD 为保持端子，即 HLD 为 ON 时对脉冲信号 FWD、REV 进行保持，HLD 为 OFF 时解除对 FWD、REV 的保持。停车时须通过断开 HLD 端子信号来完成，如图 5-16 所示。

3: 三线式运转模式 2

此模式时 RUN 为运行端子，方向由 F/R 的状态来确定，其中 RUN 是脉冲有效。HLD 为保持端子，即 HLD 为 ON 时对脉冲信号 RUN 进行保持，HLD 为 OFF 时解除对 RUN

的保持。在停车时须通过断开 HLD 端子信号来完成，如图 5-17 所示。如果没有设定 F/R 多功能端子则方向由键盘方向设定功能码 (F0.17) 确定。

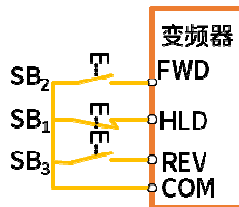


图 5-16 三线式 1

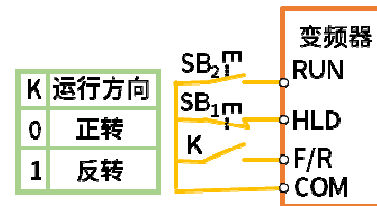


图 5-17 三线式 2

| | |
|--------------------|--------------|
| F6.01 X1 端子功能定义 | 范围：0~60 【1】 |
| F6.02 X2 端子功能定义 | 范围：0~60 【2】 |
| F6.03 X3 端子功能定义 | 范围：0~60 【8】 |
| F6.04 X4 端子功能定义 | 范围：0~60 【17】 |
| F6.05 X5 端子功能定义 | 范围：0~60 【18】 |
| ② F6.06 AI1 端子功能定义 | 范围：0~60 【0】 |
| ③ F6.06 X6 端子功能定义 | 范围：0~60 【0】 |
| ② F6.07 AI2 端子功能定义 | 范围：0~60 【0】 |
| ③ F6.07 X7 端子功能定义 | 范围：0~60 【0】 |
| ② F6.08 保留 | |
| ③ F6.08 X8 端子功能定义 | 范围：0~60 【0】 |
| ② F6.09 保留 | |
| ③ F6.09 AI1 端子功能定义 | 范围：0~60 【0】 |

此参数用于设定数字多功能输入端子对应的功能，具体含义如[表 5-3](#)所示。

■ 说明：NE300 X6~X8 在 IO 扩展板上。

表 5-3 多功能输入选择功能表

| 设定值 | 功能 | 说明 |
|-----|-------------|----------------------------------------------------------------------------------------------------------------|
| 0 | NULL 无定义 | 定义端子为无效端子，即使有信号输入变频器也不动作，可将未使用的端子设定为该功能防止误动作。 |
| 1 | 正转运行(FWD) | 通过外部端子来控制变频器正转与反转。 |
| 2 | 反转运行(REV) | |
| 3 | RUN 运行 | 通过外部端子来控制变频器运行。 |
| 4 | F/R 运转方向 | 控制变频器的方向，无效正转，有效反转。 |
| 5 | HLD 自保持选择 | 运行信号保持端子，详见端子运转模式 (F6.00) 说明。 |
| 6 | FJOG 正向点动 | 端子点动运行，正向点动优先。点动运行时频率、点动加减速时间参见 F2.00、F2.01、F2.02 功能码的详细说明。 |
| 7 | RJOG 反向点动 | |
| 8 | RST 复位 | 在故障状态下，也可用定义为 RST 的端子进行故障复位，在运行状态下启用该端子可让变频器按停机方式停机。 |
| 9 | 频率源切换 | 当频率源选择 (F0.05) 设为 3 时，通过此端子来进行频率设定 1 和频率设定 2 切换。 当频率源选择 (F0.05) 设为 4 时，通过此端子来进行频率设定 1 与 (频率设定 1+频率设定 2) 切换。 |
| 10 | 端子 UP | 由外部端子给定频率时修改频率递增指令、递减指令。在频率源设定为数字设定时可上下调节设定频率。 |
| 11 | 端子 DOWN | |
| 12 | UP/DOWN 清 0 | 当频率给定为数字频率给定时，用此端子可清除 UP/DOWN 改变的频率值，使给定频率恢复到 F0.06 设定的值。 |
| 13 | 自由停车 | 变频器封锁输出，电机停车过程不受变频器控制。对于大惯量的负载而且对停车时间没有要求时，经常所采取的方法。 |
| 14 | 直流制动 | 该端子有效，变频器直接切换到直流制动状态，直流制动的大小为停机制动电流 (F1.11)。 |
| 15 | 加减速禁止 | 保证变频器不受外来信号影响 (停机命令除外)，维持当前输出频率。 |
| 16 | 变频器运行禁止 | 该端子有效时，运行中的变频器则自由停车，待机状态则禁止起动。主要用于需要安全联动的场合。 |
| 17 | 多段速度端子 1 | 可通过此四个端子的数字状态组合共可实现 16 段速的设定，详细组合见表 5-4，其中 K ₁ ~K ₄ 对应于 17~20 号功能端子。 |
| 18 | 多段速度端子 2 | |
| 19 | 多段速度端子 3 | |
| 20 | 多段速度端子 4 | |
| 21 | 转矩控制禁止 | 禁止变频器进行转矩控制方式。 |
| 22 | 加减速选择端子 1 | 通过此两个端子的数字状态组合来选择 4 种加减速时间，详细组合见表 5-5。 |
| 23 | 加减速选择端子 2 | |

| 设定值 | 功能 | 说明 |
|-------|----------------------------------|-------------------------------------------------------------|
| 24 | 运行暂停常开 | 变频器减速停车,但所有运行参数均为记忆状态,如 PLC 参数、PID 参数。此信号消失后,变频器恢复运行到停车前状态。 |
| 25 | 运行暂停常闭 | |
| 26 | 外部故障常开 | 当外部故障信号送给变频器后,变频器报出故障并停机。 |
| 27 | 外部故障常闭 | |
| 28 | 运行命令切换至端子 | 当运行命令源(F0.02)设为 0 或 2 时,通过此端子可以将运行命令强制切换至端子。 |
| 29 | 运行命令切换至键盘 | 当运行命令源(F0.02)设为 1 或 2 时,通过此端子可以将运行命令强制切换至键盘。 |
| 30 | 外部停车端子,键盘控制时可用该端子停车,相当于键盘 STOP 键 | 外部停车端子,键盘控制时可用该端子停车,相当于键盘 STOP 键。 |
| 31 | 保留 | 保留 |
| 32 | PLC 状态复位 | 变频器复位到初始状态,即第一段速运行。 |
| 33 | 摆频暂停 | 变频器暂停在当前输出频率,功能撤销后继续以当前频率开始摆频运行。 |
| 34 | 摆频状态复位 | 变频器回到中心频率运行。 |
| 35 | PID 暂停 | PID 暂时失效,变频器维持当前频率输出。 |
| 36 | PID 参数切换 | 此端子有效时,PID 参数切换至第二组 PID 参数。 |
| 37 | PID 作用方向取反端子 | PID 作用方向取反端子该端子有效,则 PID 作用方向与 F8.04 设定的方向相反。 |
| 38 | 定时驱动输入 | 端子有效时定时时间开始计时,无效时清 0。 |
| 39 | 计数器信号输入 | 记数脉冲的输入端子。 |
| 40 | 计数器清零复位 | 进行计数器状态清零。 |
| 41 | ③实际长度清零 | 该功能端子有效时将定长功能的实际长度清零。 |
| 42 | 正转运行(FWD 常闭) | 通过外部端子来控制变频器正转与反转。 |
| 43 | 反转运行(REV 常闭) | |
| 44 | HLD 保持(长开) | 运行信号保持端子,详见端子运转模式(F6.00)说明。 |
| 45 | 转矩增 | 转矩给定为数字量时可通过该功能实现转矩增加、减少和增量清零,转矩增幅和范围参考 F3.24 和 F3.25 说明。 |
| 46 | 转矩清零 | |
| 47 | 转矩减 | |
| 48 | 一键恢复用户参数 | 当用户备份过参数后,在停机状态下通过该端子可实现用户参数恢复。 |
| 57 | 脉冲频率输入 | 高速脉冲输入端子,仅对 X4、X5 端子有效,如有 2 路输入,以 X4 为准。 |
| 58~60 | 保留 | -- |

表 5-4 多段速度运行选择表

| K ₄ | K ₃ | K ₂ | K ₁ | 频率设定 | 对应参数 |
|----------------|----------------|----------------|----------------|---------|-------|
| OFF | OFF | OFF | OFF | F0.06 | F0.06 |
| OFF | OFF | OFF | ON | 多段频率 1 | F9.00 |
| OFF | OFF | ON | OFF | 多段频率 2 | F9.01 |
| OFF | OFF | ON | ON | 多段频率 3 | F9.02 |
| OFF | ON | OFF | OFF | 多段频率 4 | F9.03 |
| OFF | ON | OFF | ON | 多段频率 5 | F9.04 |
| OFF | ON | ON | OFF | 多段频率 6 | F9.05 |
| OFF | ON | ON | ON | 多段频率 7 | F9.06 |
| ON | OFF | OFF | OFF | 多段频率 8 | F9.27 |
| ON | OFF | OFF | ON | 多段频率 9 | F9.28 |
| ON | OFF | ON | OFF | 多段频率 10 | F9.29 |
| ON | OFF | ON | ON | 多段频率 11 | F9.30 |
| ON | ON | OFF | OFF | 多段频率 12 | F9.31 |
| ON | ON | OFF | ON | 多段频率 13 | F9.32 |
| ON | ON | ON | OFF | 多段频率 14 | F9.33 |
| ON | ON | ON | ON | 多段频率 15 | F9.34 |

表 5-5 加减速时间选择表

| 端子 2 | 端子 1 | 加速或减速时间选择 |
|------|------|---------------|
| OFF | OFF | 加速时间 1/减速时间 1 |
| OFF | ON | 加速时间 2/减速时间 2 |
| ON | OFF | 加速时间 3/减速时间 3 |
| ON | ON | 加速时间 4/减速时间 4 |

F6.10 模拟量非线性选择

范围：0~3【0】

0: 无

F6.11~F6.15 参数定义 AI1 输入特性；
 F6.16~F6.20 参数定义 AI2 输入特性；
 F6.21~F6.25 参数定义脉冲输入特性；该三路设定独立，互不干扰。

1: AI1

F6.11~F6.25 所有设定均为 AI1 通道的非线性描述点，滤波时间以 AI1 通道为准，如图 5-18 所示。AI2 特性为输入 0.00~10.00v 对应 0.0~100.0%设定量，脉冲特性为 0.00~50.00kHz 对应 0.0~100.0%设定量。

2: AI2

F6.11~F6.25 所有设定均为 AI2 通道的非线性描述点，滤波时间以 AI2 通道为准，如图 5-18 所示。AI1 特性为输入 0.00~10.00v 对应 0.0~100.0%设定量，脉冲特性为 0.00~50.00kHz 对应 0.0~100.0%设定量。

3: 脉冲输入

F6.11~F6.25 所有设定均为脉冲输入通道的非线性描述点，滤波时间以该通道为准，如图 5-18 所示。AI1 特性为输入 0.00~10.00v 对应 0.0~100.0%设定量，AI2 特性为输入 0.00~10.00v 对应 0.0~100.0%设定量。

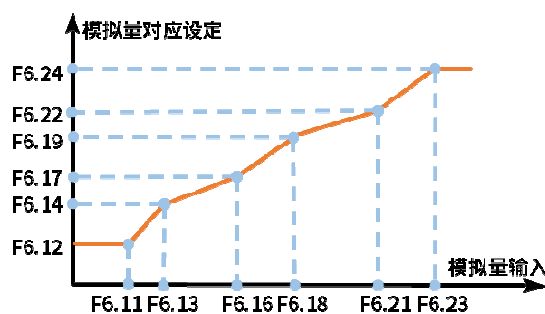


图 5-18 模拟输入非线性曲线

| | |
|--------------------|------------------------------|
| F6.11 AI1 最小输入值 | 范围：0.0~F6.13 【0.00V】 |
| F6.12 AI1 最小输入对应值 | 范围：-200.0~200.0% 【0.0%】 |
| F6.13 AI1 最大输入值 | 范围：F6.11~10.00V 【10.00V】 |
| F6.14 AI1 最大输入对应值 | 范围：-200.0~200.0% 【100.0%】 |
| F6.15 AI1 输入滤波时间常数 | 范围：0.01~50.00s 【0.05s】 |
| F6.16 AI2 最小输入值 | 范围：0.00~F6.18 【0.00V】 |
| F6.17 AI2 最小输入对应值 | 范围：-200.0~200.0% 【0.0%】 |
| F6.18 AI2 最大输入值 | 范围：F6.16~10.00V 【10.00V】 |
| F6.19 AI2 最大输入对应值 | 范围：-200.0~200.0% 【100.0%】 |
| F6.20 AI2 输入滤波时间常数 | 范围：0.01~50.00s 【0.05s】 |
| F6.21 脉冲量最小输入值 | 范围：0.00~F6.23 【0.00kHz】 |
| F6.22 脉冲量最小输入对应值 | 范围：-200.0~200.0% 【0.0%】 |
| F6.23 脉冲量最大输入值 | 范围：F6.21~50.00kHz 【50.00kHz】 |
| F6.24 脉冲量最大输入对应值 | 范围：-200.0~200.0% 【100.0%】 |
| F6.25 脉冲量输入滤波时间常数 | 范围：0.01~50.00s 【0.05s】 |

上述功能码定义了模拟输入（AI1、AI2、脉冲输入）与其代表的对应值之间的关系，当模拟输入值超过设定的最大输入或最小输入的范围时，以外部分将以最大输入或最小输入计算。如图 5-19 所示。

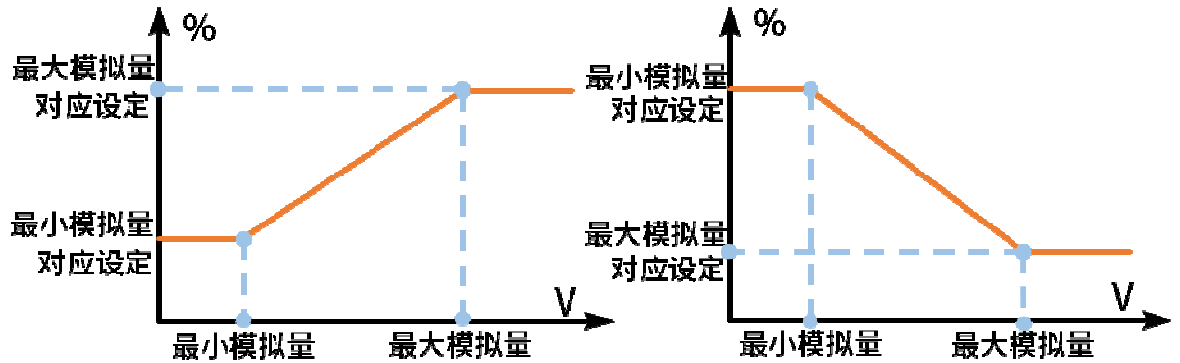


图 5-19 模拟输入线性曲线

| | |
|-----------------------------|--------------------------------|
| F6.26 端子 UpDown 初始增量 | 范围：0.00~10.00Hz【0.01Hz】 |
|-----------------------------|--------------------------------|

定义端子 UpDown 初始增量，如图 5-20 所示。

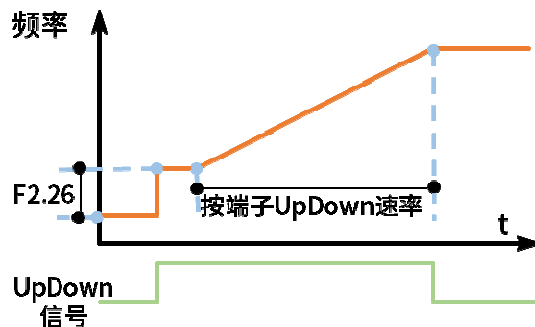


图 5-20 端子 UpDown 初始增量

| | |
|------------------------|------------------|
| F6.27 频率设定 2 基准 | 范围：0~1【0】 |
|------------------------|------------------|

NE200 当频率设定 2 为模拟量时选择 10v 对应频率的基准。

0：最大频率

NE300 当频率设定 2 为模拟量和脉冲设定时选择频率基准。

1：频率设定 1

| | |
|------------------------|----------------------------|
| F6.28 X1 端子闭合延时 | 范围：0.0~100.0s【0.0s】 |
|------------------------|----------------------------|

| | |
|------------------------|----------------------------|
| F6.29 X1 端子断开延时 | 范围：0.0~100.0s【0.0s】 |
|------------------------|----------------------------|

| | |
|--------------------|----------------------------------------------------------------|
| F6.30 X1 端子闭合延时 | 范围：0.0~100.0s 【0.0s】 |
| F6.31 X1 端子断开延时 | 范围：0.0~100.0s 【0.0s】 |
| F6.32 X 端子正反逻辑 1 | 【0000】 个位：X1 端子逻辑 十位：X2 端子逻辑 百位：X3 端子逻辑 千位：X4 端子逻辑 |
| ② F6.33 X 端子正反逻辑 2 | 【0000】 个位：X5 端子逻辑 十位：AI1 端子逻辑 百位：AI2 端子逻辑 |
| ③ F6.33 X 端子正反逻辑 2 | 【0000】 个位：X5 端子逻辑 十位：X6 端子逻辑 百位：X7 端子逻辑 千位：X8 端子逻辑 |

Xi 端子正反逻辑：

正逻辑：Xi 端子和 COM 短接有效；

反逻辑：Xi 端子和 COM 断开有效。

F6.33 X 端子正反逻辑 2 对端子 24~27、42~44、49 无影响。

输出端子（F7）

| | |
|-------------------|-------------|
| ② F7.00 保留 | |
| ③ F7.00 DO 端子功能定义 | 范围：0~31 【0】 |

| | |
|-------------------------------|-------------|
| F7.01 Y1 端子功能定义 | 范围：0~31【1】 |
| ②F7.02 保留 | 范围：保留【0】 |
| ③F7.02 Y2 端子功能定义 | 范围：0~31【0】 |
| F7.03 继电器 1(TA/TB/TC)功能定义 | 范围：0~31【16】 |
| ②F7.04 保留 | 范围：保留【0】 |
| ③F7.04 继电器 2(BRA/BRB/BRC)功能定义 | 范围：0~31【0】 |

多功能输出端子功能描述如表 5-6。

■ 提示：NE300：DO 只有在没有选择脉冲频率输出(F7.21=0)时，才能作为多功能输出端子使用，否则无效。

表 5-6 多功能输出选择功能表

| 设定值 | 功能 | 说明 |
|-----|------------|------------------------------|
| 0 | NULL 无定义 | 输出端子无任何功能。 |
| 1 | RUN 运行 | 变频器处于运行状态，端子输出有效。 |
| 2 | FAR 频率到达 | 请参考功能码 F7.05 的详细说明。 |
| 3 | FDT1 频率检测 | 请参考功能码 F7.06、F7.07 的详细说明。 |
| 4 | FDT2 频率检测 | 请参考功能码 F7.08、F7.09 的详细说明。 |
| 5 | 上行频率到达 | 当输出频率高于上行频率时端子输出有效。 |
| 6 | 下行频率到达 | 在减速过程中，当输出频率低于下行频率时端子输出有效。 |
| 7 | 变频器零速运行中 | 变频器输出频率为 0 且处于运行状态时，端子输出有效。 |
| 8 | 零速 | 输出频率为 0 时端子输出有效。 |
| 9 | PLC 循环完成指示 | PLC 完成一个运行循环后，端子输出有效。 |
| 10 | ②保留 | 保留 |
| 10 | ③PLC 运行步数 | 指示程序运行步数，输出内容及对应程序运行步数见表 5-7 |

| 设定值 | 功能 | 说明 |
|-----|-----------------|--------------------------------------------------------------------|
| 11 | 变频器运行准备完成 (RDY) | 主回路和控制回路电源建立,变频器保护功能不动作,变频器处于可运行状态时,端子输出有效。 |
| 12 | 定时到达 | 当定时驱动输入端子有效(多功能输入端子定义为38号功能)时开始计时,当时间到达F7.14时输出,定时驱动输入端子无效时该计时器清零。 |
| 13 | 计数到达输出 | 计数到达设定后端子输出有效。 |
| 14 | 保留 | 保留 |
| 15 | 转矩到达检测 | 转矩到达设定值时,端子输出有效。 |
| 16 | 变频器故障 | 当变频器发生故障时端子输出有效。 |
| 17 | 欠压状态输出 | 变频器处于欠压状态时端子输出有效。 |
| 18 | 变频器过载预报警检出信号 | 输出电流超过变频器过载预报警动作值,端子输出有效。 |
| 19 | 定长到达,电平信号 | 当检测的实际长度超过所设定的长度时,端子有效。 |
| 20 | PID 休眠中 | 系统处于休眠中时端子输出有效。 |
| 21 | AI1>AI2 | AI1>AI2 时端子输出有效。 |
| 22 | AI1<F7.16 | AI1<F7.16 时端子输出有效。 |
| 23 | AI1>F7.16 | AI1>F7.16 时端子输出有效。 |
| 24 | F7.16<AI1<F7.17 | F7.16<AI1<F7.17 时端子输出有效。 |
| 25 | 下限频率达到 | 当运行频率到达下限频率时端子输出有效。 |
| 26 | 恒压供水一拖二辅助泵控制信号 | 恒压供水一拖二辅助泵控制信号,详细参见F7.28及F7.29说明。 |
| 27 | 通讯设定 | 端子输出状态由通讯设定,详细情况参见通讯协议附录。 |
| 28 | 运行时间到达 | 当变频器运行时间 \geq F7.32时输出信号。 |
| 29 | 正转运行中 | 变频器处于运行状态且运行方向为正转,端子输出有效。 |
| 30 | 反转运行中 | 变频器处于运行状态且运行方向为反转,端子输出有效。 |
| 31 | 瞬停处理中指标 | 当F2.21不为零且变频器由于电源掉电而自动降频或自动停机阶段,端子输出有效。 |

表 5-7 STEP 程序运行步数指示(NE300)

| Y2 | Y1 | D0 | 程序运行步数 |
|-----|-----|-----|--------|
| OFF | OFF | ON | T1 |
| OFF | ON | OFF | T2 |

| | | | |
|-----|-----|-----|----|
| OFF | ON | ON | T3 |
| ON | OFF | OFF | T4 |
| ON | OFF | ON | T5 |
| ON | ON | OFF | T6 |
| ON | ON | ON | T7 |

F7.05 频率到达检出宽度

范围：0.00~10.00Hz 【2.50Hz】

变频器的输出频率达到设定频率值时，此功能可调整其检测幅值，如图 5-21 所示。

F7.06 频率检测值 1 (FDT1 电平)

范围：0.00~550.0Hz 【5.00Hz】

F7.07 频率检测滞后值 1 (FDT1 滞后)

范围：0.00~10.0Hz 【1.00Hz】

F7.08 频率检测值 2 (FDT2 电平)

范围：0.00~550.0Hz

【②5Hz/③25.00Hz】

F7.09 频率检测滞后值 2 (FDT2 滞后)

范围：0.00~10.0Hz 【1.00Hz】

设定两个输出频率的检测值和输出动作解除的滞后值，如图 5-22 所示。

图 5-21 频率到达检出宽度示意图

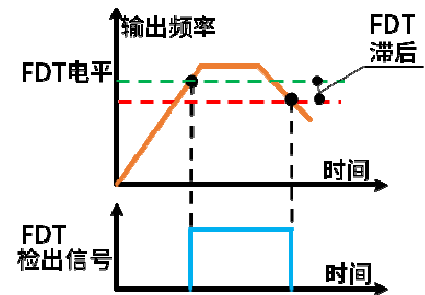
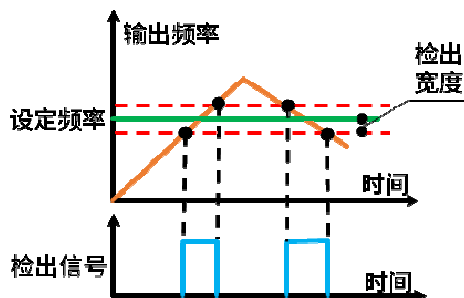


图 5-22 FDT 电平示意图

F7.10 上行频率

范围：0.00~550.0Hz 【50.00Hz】

F7.11 下行频率

范围：0.00~550.0Hz 【0.00Hz】

上述参数设定上行频率检出和下行频率检出的上行频率和下行频率。

F7.12 转矩检测设定值

范围：0.0~200.0% 【100.0%】

| | |
|---------------|-----------------------|
| F7.13 计数值到达给定 | 范围：0~9999 【0】 |
| F7.14 定时到达给定 | 范围：0.0~6553.0s 【0.0s】 |

上述参数设定转矩检测设定值、计数值到达给定、定时到达给定。

| | |
|------------------|-----------------------|
| F7.16 AI1 比较阈值 1 | 范围：0.00~10.00 【0.00V】 |
| F7.17 AI1 比较阈值 2 | 范围：0.00~10.00 【0.00V】 |
| F7.18 模拟量比较回差 | 范围：0.00~30.00 【0.20V】 |

设定模拟量比较值及比较回差。

| | |
|---------------------|-------------|
| ② F7.19 AO 功能定义 | 范围：0~16 【1】 |
| ③ F7.19 AO1 功能定义 | |
| ② F7.20 保留 | - |
| ③ F7.20 AO2 功能定义 | 范围：0~16 【0】 |
| ② F7.21 Y1 功能定义（脉冲） | 范围：0~16 【0】 |
| ③ F7.21 DO 脉冲输出 | |

NE200:AO 模拟量输出为 0~20mA（或 0~10V），可由拨码开关选择电流挡或电压挡，AO 模拟量输出定义如表 5-8 所示。

NE300:AO1 模拟量输出为 0/4~20mA（或 0~10V），可由拨码开关选择电流挡或电压挡。AO2 输出固定为 0~10V。DO 输出范围由功能码 F7.26 和功能码 F7.27 确定。其表示的相对应量的范围如表 5-8 所示。

表 5-8 模拟量输出功能表

| 设定值 | 功能 | 范围 |
|-----|----------|--------------|
| 0 | NULL 无定义 | |
| 1 | 运行频率 | 0~最大频率 |
| 2 | 设定频率 | 0~最大频率 |
| 3 | 输出电流 | 0~2 倍变频器额定电流 |

| 设定值 | 功能 | 范围 |
|-----|--------|--------------|
| 4 | 输出电压 | 0~最大电压 |
| 5 | PID 给定 | 0~10V |
| 6 | PID 反馈 | 0~10V |
| 7 | 校准信号 | 5V |
| 8 | 输出转矩 | 0~2 倍额定电机转矩 |
| 9 | 输出功率 | 0~2 倍变频器额定功率 |
| 10 | 母线电压 | 0~1000V |
| 11 | AI1 | 0~10V |
| 12 | AI2 | 0~10V |
| 13 | 脉冲频率 | 0.1~50.0KHz |
| 14 | 通讯设定 | 详细参见通讯协议附录 |
| 15 | 保留 | - |
| 16 | 电流输出 | 0~2 倍电机额定电流 |

| | |
|-------------------|-------------------|
| F7.22 ②AO 输出范围选择 | 范围：0~1【0】 |
| F7.22 ③AO1 输出范围选择 | 范围：0~1【0】 |
| F7.23 ②保留 | --- |
| F7.23 ③AO2 输出范围选择 | 范围：0~1【0】 |
| 0: 0~10V / 0~20mA | 1: 2~10V / 4~20mA |
| F7.24 AO②/A01③增益 | 范围：1~300%【100%】 |
| F7.25 保留 | 范围：1~300%【100%】 |
| ③F7.25 AO2 增益 | 范围：1~300%【100%】 |

变频器输出信号和用户仪表系统都可能产生误差，如果用户需要校正仪表显示误差或更改仪表显示量程，可以定义 AO1/A02 增益进行校正。

| | |
|---------------------|------------------------------------|
| ② F7.26 Y1 最大输出脉冲频率 | 范围：Y1 最小输出脉冲频率～50.00kHz 【10.00kHz】 |
| ③ F2.26 DO 最大输出脉冲频率 | 范围：DO 最小输出脉冲频率～50.00kHz 【10.00kHz】 |
| ② F7.27 Y1 最小输出脉冲频率 | 范围：0.00～Y1 最大输出脉冲频率【0.00kHz】 |
| ③ F2.27 DO 最小输出脉冲频率 | 范围：0.00～DO 最大输出脉冲频率【0.00kHz】 |

定义 Y1/DO 脉冲输出时的最大、最小值。

| | |
|----------------|-----------------|
| F7.28 辅泵启动延时时间 | 范围：0～9999s 【0s】 |
| F7.29 辅泵关闭延时时间 | 范围：0～9999s 【0s】 |

该参数定义恒压供水辅助泵控制信号延时输出时间，防止控制信号的波动，具体请参见图 5-23 说明。

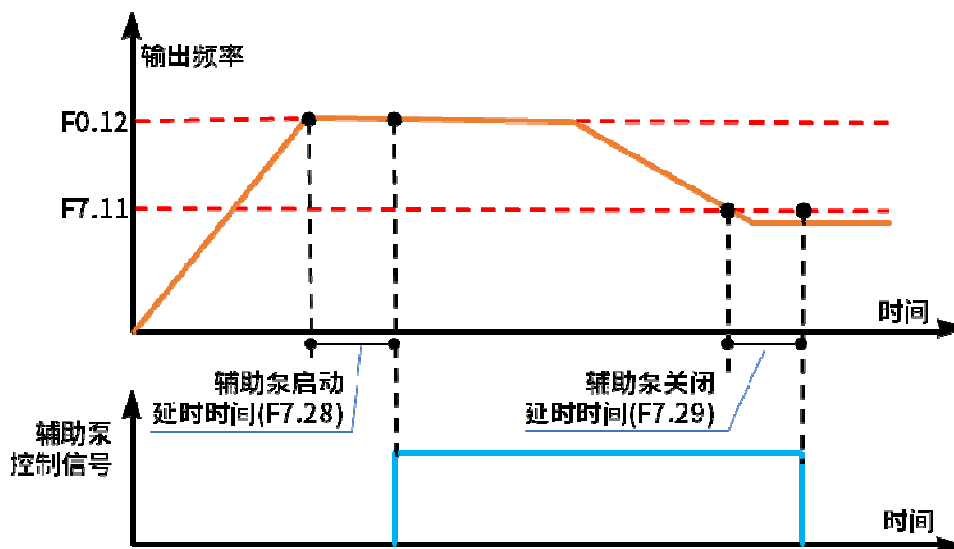


图 5-23 恒压供水辅助泵控制信号

| | |
|-----------------------------------------------------------------------|-------------------------------------------------------------------------|
| ② F7.30 Y1 输出最大值 (脉冲) | 范围: 0~1 【0】 |
| ③ F7.30 DO 输出最大值 | 范围: 0~1 【0】 |
| 0: 50.00KHz, 最高输出频率为 50KHz | 1: 500.0Hz, 最高输出频率为 500.0Hz |
| F7.31 FDT/RUN 信号包含点动选择 | 范围: 0~1 【0】 |
| 0: 包含点动 | 1: 不包含点动信号 |
| F7.32 运行时间到达 | 范围: 0~65530 分钟 【0】 |
| 当变频器运行时内部计数器始计时, 直到内部计数器累计到该参数设定的值。停机时内部计数器保持不变, 运行命令的上升沿对该内部计数器进行清零。 | |
| F7.33 运行时间到达停机选择 | 范围: 0~1 【0】 |
| 0: 不停机 | ■ 提示: 当 F7.32 设置为 0 时该功能无效。 |
| 1: 停机 | |
| 当内部计数器 \geq F7.32 时变频器根据此参数设置决定是否停机。 | |
| F7.34 AO1 4mA/2.00v 可调基准 | 范围: 0.0~100.0 【20%】 |
| ② F7.35 保留 | |
| ③ F7.35 AO2 4mA/2.00v 可调基准 | 范围: 0.0~100.0 【20%】 |
| 此两个参数用来分别设置 AO1、AO2 作为 4~20mA/2.00~10.00v 输出时 4mA/2.00v 基准偏移。 | |
| ② F7.36 数字输出端子正反逻辑 | 范围: 0000~1111 【0000】 个位: Y1 端子逻辑 十位: 保留 百位: 继电器 1 逻辑 千位: 保留 |
| ③ F7.36 数字输出端子正反逻辑 | 范围: 0000~1111 【0000】 |

个位：Y1 端子逻辑
 十位：Y2 端子逻辑
 百位：继电器 1 逻辑
 千位：继电器 2 逻辑

该参数定义多功能输出端子正反逻辑，0时正逻辑：当对应端子功能有效时该端子输出信号；1时为反逻辑：当对应端子功能无效时该端子输出信号。

过程 PID 参数组 (F8)

F8.00 PID 给定通道选择

范围：0~4 【0】

此参数决定过程 PID 的目标量给定通道。

0: PID 数字给定，由 F8.02 确定。

1: AI1 端子

作为 0~10V 模拟电压输入。

2: AI2 端子

可通过拨码，作为 0~10V 模拟电压或 0~20mA 模拟电流输入。

3: 脉冲输入

4: 串行通讯

输入值应在 0~100.00% (0~10000) 范围内，100.00%对应 PID 的满量程。

■ 注意：AI1、AI2 及脉冲频率与实际物理量对应关系见 F6.10~F6.25 说明，其实际物理量满量程(100.0%)对应 PID 的满量程。

F8.01 PID 反馈通道选择

范围：0~7 【1】

此参数决定过程 PID 的反馈通道。

0: AI1 端子

作为 0~10V 模拟电压输入。

1: AI2 端子

可通过拨码，作为 0~10V 模拟电压或 0~20mA 模拟电流输入。

2: 脉冲输入

3: 串行通讯

输入值应在 0~100.00% (0~10000) 范围内，100.00%对应 PID 的满量程。

4: AI1-AI2

AI1 与 AI2 相减作为 PID 反馈量值，如果相减为负则反馈量为负。

5: AI1+AI2

AI1 与 AI2 相加作为 PID 反馈量值，如果相加超过实际物理量的 100.0%则反馈量为 PID 满量程的 100%。

6: MAX(AI1, AI2)

AI1 与 AI2 两个模拟量取大者为 PID 的反馈量。

7: MIN(AI1, AI2)

AI1 与 AI2 两个模拟量取小者为 PID 的反馈量。

F8.02 模拟 PID 数字给定

范围：0.0~999.9 【50.0】

当模拟 PID 给定通道选择数字给定(F8.00=0)时，该参数决定 PID 的给定量大小。

F8.03 模拟闭环量程

范围：1.0~999.9 【100.0】

模拟 PID 的设定和反馈量以此为基准，必须与实际量程相符，模拟量 AI1、AI2、脉冲输入的 100.0%物理量对应 PID 的模拟量程。

F8.04 PID 调节特性

范围：0~1 【0】

0: 正作用1: 反作用

当给定增加，要求电机转速增加时选用，如供水系统。

当给定增加，要求电机转速减小时选用，如制冷系统。

F8.05 PID 比例增益 1

范围：0.1~9.9 【1.0】

② F8.06 PID 积分时间 1

范围：0.00~100.0 【10.0s】

③ F8.06 PID 积分时间 1

范围：0.00~100.0 【3.0s】

F8.07 PID 微分时间 1

范围：0.00~1.00 【0.00s】

F8.08 PID 比例增益 2

范围：0.1~9.9 【1.0】

F8.09 PID 积分时间 2

范围：0.00~100.0 【10.00s】

F8.10 PID 微分时间 2

范围：0.00~1.00 【0.00s】

比例增益是决定 P 动作对偏差响应程度的参数，比例增益取大时，使系统动作灵敏，响应加快，但偏大时，振荡次数加多，调节时间加长，太大时，系统趋于不稳定；比例增益太小时，又会使系统动作缓慢，响应滞后。

积分时间决定积分动作效果的大小，积分时间长，响应迟缓，另外，对外部扰动的控制能力变差；积分时间小，积分作用强，能消除稳态误差，提高系统的控制精度，响应速度快，过小时易发生振荡，使系统稳定性下降。

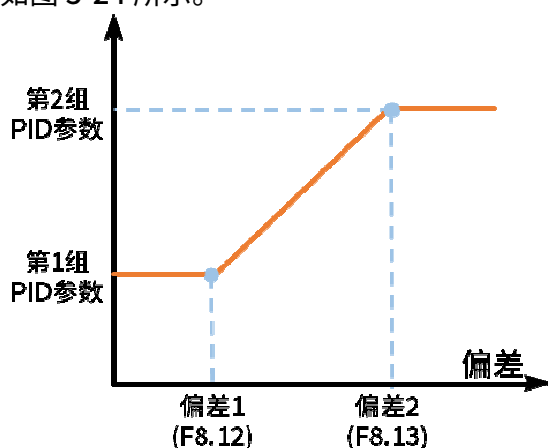
微分时间决定微分动作的效果大小，微分时间大，能使发生偏差时 P 动作引起的振荡很快衰减，调节时间短，但微分时间过大时，反而引起振荡；微分时间小时，发生偏差时衰减作用小，调节时间也较长。只有微分时间合适，才能减短调节时间。

■ 说明：NE200/NE300 变频器有两组 PID 参数，通过 F8.11 确定，默认为第一组 PID 参数。

| | |
|--------------------------------------------------------|---------------------------------------------------------------------------------|
| F8.11 PID 参数切换 | 范围：0~2【0】 |
| <p><u>0</u>：不切换。 用第一组参数。</p> <p><u>1</u>：端子切换。</p> | <p>通过定义的多功能端子来切换两组 PID 参数。</p> <p><u>2</u>：根据偏差自动切换。 详见 F8.12、F8.13 说明。</p> |
| F8.12 PID 参数切换偏差 1 | 范围：0.0~999.9【20.0】 |
| F8.13 PID 参数切换偏差 2 | 范围：0.0~999.9【80.0】 |

当两组 PID 参数通过给定与反馈的偏差来自动切换时，可通过这两个参数实现切换，具体如图 5-24 所示。

图 5-24 PID 参数自动切换



| | |
|----------------------------------------------------------|---------------------------------|
| F8.14 PID 的延迟时间常数 | 范围：0.00~100.0s【0.0s】 |
| PID 控制的频率指令输出延迟时间设定。 | |
| F8.15 余差容限 | 范围：0.0~999.9【0.2】 |
| 当给定量与反馈量的偏差在余差容范围内，PID 调节器停止调节。此功能的适当设置有助于兼顾系统输出的精度和稳定度。 | |
| F8.16 PID 正向限幅 | 范围：0.00~550.0Hz【50.00Hz】 |
| F8.17 PID 反向限幅 | 范围：0.00~550.0Hz【0.00Hz】 |

这两个参数用来限制 PID 调节器的输出范围，当频率给定为单独 PID 给定时，如果想反转则适当的调整 PID 的反向限幅，如限制为反转 30Hz 则 F8.17 为 30.00Hz。当 PID 与其它频率

复合时应根据系统实际情况调整 PID 的正向与反向限幅，如 PID 与模拟量 AI1 复合相加，并希望 PID 在 AI1 基础上上下微调正负 5Hz，则 F8.16 及 F8.17 分别设为 5.00Hz。

| | |
|--------------------|--------------------------|
| F8.18 PID 预置频率 | 范围：0.00~550.0Hz 【0.00Hz】 |
| F8.19 PID 预置频率保持时间 | 范围：0.0~3600s 【0.0s】 |

PID 运行起动后，频率首先按照加速时间加速至 PID 预置频率 F8.18，并且在该频率点上持续运行一段时间 F8.19 后，才按照 PID 特性运行，如图 5-25 所示。

■ 提示：若无需预置频率功能，将预置频率设定为 0 即可。

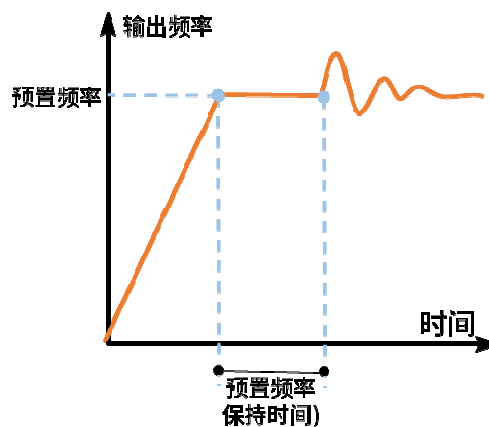


图 5-25 预置频率保持示意图

| | |
|------------|---------------------------|
| F8.20 休眠启用 | 范围：0~1 【0】 |
| 0: 休眠不启用 | 1: 休眠启用 |
| F8.21 休眠延时 | 范围：0~999s 【120s】 |
| F8.22 休眠阈值 | 范围：0.00~550.0Hz 【20.00Hz】 |
| F8.23 唤醒阈值 | 范围：0.0~100.0% 【80.0%】 |

当运行频率低于休眠阈值并持续休眠延时时间则 PID 进入休眠状态，输出频率变为 0。在休眠状态时当 PID 反馈量低于唤醒阈值则退出休眠状态。

| | |
|--------------------|----------------------|
| F8.24 PID 反馈断线检测范围 | 范围：0.0~100.0% 【0.0%】 |
|--------------------|----------------------|

| | |
|----------------------|---------------------------|
| F8.25 PID 反馈断线检测时间 | 范围：0.0~50.0s 【2.0s】 |
| F8.26 PID 反馈断线检测最低频率 | 范围：0.00~50.00HZ 【10.00HZ】 |

当运行频率高于 F2.26 时，反馈信号小于 F8.24 且持续时间超过 F8.25，变频器报警（PID 反馈断线）。

PLC、多段速组（F9）

| | |
|--------------|------------------------|
| F9.00 多段频率 1 | 范围：0.00~最大频率 【5.00Hz】 |
| F9.01 多段频率 2 | 范围：0.00~最大频率 【10.00Hz】 |
| F9.02 多段频率 3 | 范围：0.00~最大频率 【15.00Hz】 |
| F9.03 多段频率 4 | 范围：0.00~最大频率 【20.00Hz】 |
| F9.04 多段频率 5 | 范围：0.00~最大频率 【30.00Hz】 |
| F9.05 多段频率 6 | 范围：0.00~最大频率 【40.00Hz】 |
| F9.06 多段频率 7 | 范围：0.00~最大频率 【50.00Hz】 |

定义各多段频率，该频率在多段速度运行和程序定时运行(PLC)中用到，在多段速由多段速端子确定具体的段频率。在 PLC 中由当前运行的段确定段频率，具体见图 5-26 所示。

| | |
|--------------|------------|
| F9.07 程序运行模式 | 范围：0~2 【0】 |
|--------------|------------|

0: 单循环

变频器完成一个单循环后自动停机，需要再次给出运行命令才能启动。

1: 单循环保持最终值

变频器完成一个单循环后自动保持最后一段的运行频率、方向。

2: 连续循环

变频器完成一个循环后自动开始进行下一个循环，直到有停机命令时，系统停机。

| | |
|--------------|------------|
| F9.08 程序运行模式 | 范围：0~1 【0】 |
|--------------|------------|

0: 从第一段开始运行

运行中停机（由停机命令、故障或掉电引起）后，再起时从第一段开始运行。

1: 从中断时刻的阶段频率继续运行

运行中停机（由停机命令或故障引起），变频器自动记录当前阶段已运行的时间，再起

动后自动进入该阶段，以该阶段定义的频率继续剩余时间的运行。

F9.09 掉电时 PLC 状态参数存储选择

范围：0~1 【0】

掉电时 PLC 状态参数存储是指记忆掉电前 PLC 的运行阶段、运行时间。

1: 存储

0: 不存储

F9.10 阶段时间单位选择

范围：0~1 【0】

定义 PLC 各段运行时间的单位。

1: 分

0: 秒

F9.11 PLC 第 1 段运行时间

范围：0.1~3600 【20.0】

F9.12 PLC 第 2 段运行时间

范围：0.0~3600 【20.0】

F9.13 PLC 第 3 段运行时间

范围：0.0~3600 【20.0】

F9.14 PLC 第 4 段运行时间

范围：0.0~3600 【20.0】

F9.15 PLC 第 5 段运行时间

范围：0.0~3600 【20.0】

F9.16 PLC 第 6 段运行时间

范围：0.0~3600 【20.0】

F9.17 PLC 第 7 段运行时间

范围：0.1~3600 【20.0】

定义 PLC 各段运行时间的具体值，如果时间为 0 则跳过该段，具体如图 5-26 所示。

F9.18 PLC 第 1 段加减速及方向

范围：1F/r~4F/r 【1F】

F9.19 PLC 第 2 段加减速及方向

范围：1F/r~4F/r 【1F】

F9.20 PLC 第 3 段加减速及方向

范围：1F/r~4F/r 【1F】

F9.21 PLC 第 4 段加减速及方向

范围：1F/r~4F/r 【1F】

F9.22 PLC 第 5 段加减速及方向

范围：1F/r~4F/r 【1F】

F9.23 PLC 第 6 段加减速及方向

范围：1F/r~4F/r 【1F】

F9.24 PLC 第 7 段加减速及方向

范围：1F/r~4F/r 【1F】

定义 PLC 各阶段变频器加减速时间和运行方向，共有 8 种组合，其含义见表 5-9。

表 5-9 PLC 程序运行设定说明

| 组合内容 | 加减速时间 | 运行 方向 |
|------|---------|-------|
| 1F | 加减速时间 1 | F: 正向 |
| 1r | | r: 反向 |
| 2F | 加减速时间 2 | F: 正向 |
| 2r | | r: 反向 |
| 3F | 加减速时间 3 | F: 正向 |
| 3r | | r: 反向 |
| 4F | 加减速时间 4 | F: 正向 |
| 4r | | r: 反向 |

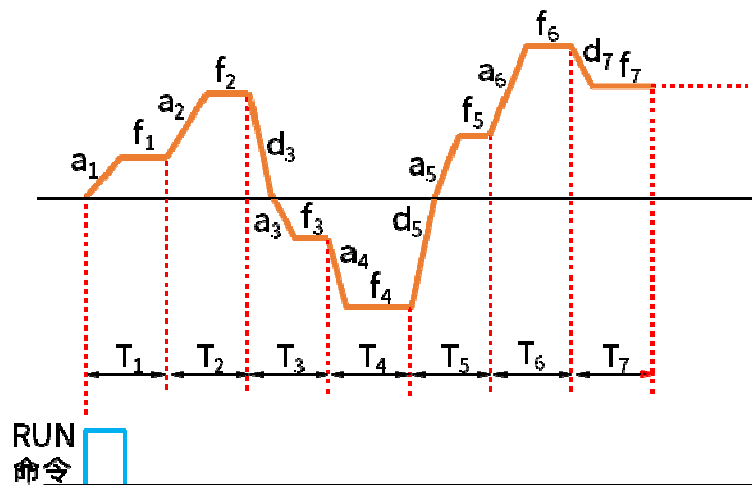


图 5-26 PLC 运行示意图

说明：图 5-26 中， $f_1 \sim f_7$ 、 $a_1 \sim a_7$ 、 $d_1 \sim d_7$ 及 $T_1 \sim T_7$ 对应于 PLC 各段的频率、加速时间、减速时间及运行时间。

② F9.25 PLC 当前运行的段数

范围：0.0~3600【0】

| | |
|---------------------|-----------------|
| ③ F9.25 PLC 当前段运行时间 | 范围：1~7 【0】 |
| ② F9.26 PLC 当前运行的段数 | 范围：1~7 【0】 |
| ③ F9.26 PLC 当前运行的段数 | 范围：0.0~3600 【0】 |

记录 PLC 当前运行的段数及当前段运行时间。

| | |
|---------------|------------------------|
| F9.27 多段频率 8 | 范围：0.00~最大频率 【50.00Hz】 |
| F9.28 多段频率 9 | 范围：0.00~最大频率 【50.00Hz】 |
| F9.29 多段频率 10 | 范围：0.00~最大频率 【50.00Hz】 |
| F9.30 多段频率 11 | 范围：0.00~最大频率 【50.00Hz】 |
| F9.31 多段频率 12 | 范围：0.00~最大频率 【50.00Hz】 |
| F9.32 多段频率 13 | 范围：0.00~最大频率 【50.00Hz】 |
| F9.33 多段频率 14 | 范围：0.00~最大频率 【50.00Hz】 |
| F9.34 多段频率 15 | 范围：0.00~最大频率 【50.00Hz】 |

定义各多段频率，该频率在多段速度运行中用到，由多段速端子确定具体的段频率。

| | |
|------------------|------------|
| F9.35 PLC 第一段速选择 | 范围：0~3 【0】 |
| F9.36 PLC 第七段速选择 | 范围：0~3 【0】 |

设定简易 PLC 运行时第一、七段速的给定源,当设定为 0 时第一、七段速分别为 F9.00 和 F9.06。

0: 多端速运行

1: 端子 AI1

2: 端子 AI2

3: 键盘电位器

摆频参数组 (FA)

摆频功能是指变频器输出频率以设定频率为中心进行上下摆动，运行频率在时间轴的轨迹如图 5-27 所示，其中摆动幅度由 FA.00 设定，当 FA.00 设为 0 时，即摆幅为 0，摆频不起作用。

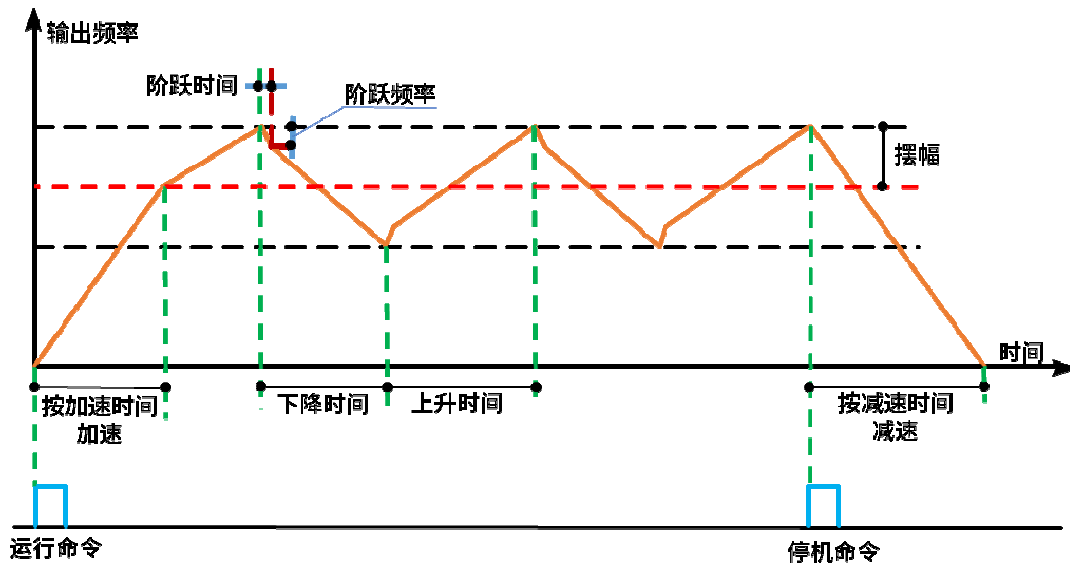


图 5-27 摆频运行示意图

| | |
|--------------|------------------------------|
| FA.00 摆幅 | 范围：0.0~50% 【0.0%】 |
| FA.01 阶跃频率 | 范围：0.0~50%(相对于 FA.00) 【0.0%】 |
| FA.02 阶跃时间 | 范围：5~50ms 【5ms】 |
| FA.03 摆频上升时间 | 范围：0.1~999.9s 【5.0s】 |
| FA.04 摆频下降时间 | 范围：0.1~999.9s 【5.0s】 |

摆幅：运行频率围绕中心频率摆动的幅度。

摆频下降时间：从最高频率到最低频率的时间。

摆频上升时间：从最低频率到最高频率的时间。

| | |
|--------------|------------|
| FA.05 摆幅设定方式 | 范围：0~1 【0】 |
|--------------|------------|

0：相对于中心频率

1：相对于最大频率

为变幅系统，摆幅随中心频率（设定频率）的变化而变化。

为定摆幅系统，摆幅固定。

定长参数组 (Fb)

| | |
|--------------|-----------------------|
| Fb.00 设定长度 | 范围：0~65530 【0】 |
| Fb.01 实际长度 | 范围：0~65530 【0】 |
| Fb.02 每单位脉冲数 | 范围：0.1~6553.0 【100.0】 |

设定长度、实际长度、每单位脉冲数三个功能码主要用于定长控制。长度通过开关量输入端子输入的脉冲信号计算，需要将相应的输入端子设为长度计数输入端子。一般在脉冲频率较高时，需要用 X4 或 X5 输入。

实际长度 = 长度计数输入脉冲数 / 每单位脉冲数
当实际长度 FB.01 超过设定长度 FB.00 时，多功能数字输出端子“长度到达端子”输出 ON 信号。

保护及故障参数组 (FC)

| | |
|-------------------------------------------------------------------------------------------------------------------------------------------|-------------------------------------------------------------------------------------------------------------------------|
| FC.00 电机过载保护方式选择 | 范围：0~2 【0】 |
| <p><u>0: 不动作</u></p> <p>没有电机过载保护特性（谨慎采用），此时，变频器对负载电机没有过载保护。</p> <p><u>1: 普通电机（带低速补偿）</u></p> <p>由于普通电机在低速情况下的散热效果变差，相应的电子热保护值也作适当调整，这</p> | <p>里所说的带低速补偿特性，就是把运行频率低于 30Hz 的电机过载保护阈值下调。</p> <p><u>2: 变频电机（不带低速补偿）</u></p> <p>由于变频专用电机的散热不受转速影响，不需要进行低速运行时的保护值调整。</p> |
| FC.01 电子热继电器保护值 | 范围：20~110% 【100%】 |

为了对不同型号负载电机实施有效的过载保护，有必要对变频器的允许输出电流的最大值进行调整，如图 5-28 所示。

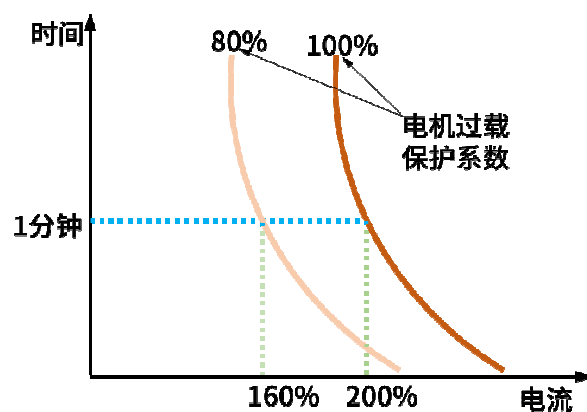


图 5-28 电机过载保护系数设定

■ 该调整值可由下面的公式确定：

$$\text{电机过载保护系数值} = \frac{\text{允许最大负载电流}}{\text{变频器额定输出电流}} \times 100\%$$

一般定义允许最大负载电流为负载电机的额定电流。

| | |
|--------------------|-------------------------|
| FC.02 变频器过载预报警检出水平 | 范围：30.0~200.0% 【160.0%】 |
| FC.03 变频器过载预报警检出时间 | 范围：0.0~80.0s 【60.0s】 |

变频器过载预报警检出水平（FC.02）定义了过载预报警动作的电流阈值，其设定值是相对于变频器额定电流的百分比。

过载预报警检出时间（FC.03）定义了变频器输出电流持续大于过载检出水平（FC.02）超出一定时间后，输出过载预报警信号 OLP2。

| | |
|------------|------------|
| FC.04 电流限幅 | 范围：0~2 【2】 |
|------------|------------|

选择电流限幅功能是否有效。电流限幅功能：在加减速过程中，当变频器的实际电流大于电流限幅水平(FC.05)时变频器停止加减速；在稳速过程中，当变频器的实际电流大于电流限幅水平(FC.05)时变频器进行降频，待实际电流小于电流限幅水平(FC.05)后加速至稳速时的频率。

- 0: 无效
- 1: 加减速有效，稳速无效
- 2: 都有效

| | |
|--------------|----------------------------------------------------------|
| FC.05 电流限幅水平 | 范围： G 型：80.0~200.0% 【160.0%】 P 型：60.0~150.0% 【120.0%】 |
|--------------|----------------------------------------------------------|

定义变频器电流限幅水平。

| | |
|--------------|------------|
| FC.06 过压失速选择 | 范围：0~2 【1】 |
|--------------|------------|

选择过压失速是否有效。电压失速功能：在加减速过程中，当变频器的母线电压大于过压失速点(FC.07)则停止加减速。升降频率的速率由加减速时间 4 确定。

- 0: 无效
- 1: 加减速有效
- 2: 都有效

| | |
|-------------|------------------------------|
| FC.07 过压失速点 | 范围：110.0~150.0%母线电压 【135.0%】 |
|-------------|------------------------------|

定义变频器过压失速点。

| | |
|----------------|-----------------|
| FC.08 输入缺相检测基准 | 范围：1~100% 【20%】 |
|----------------|-----------------|

FC.09 输入缺相检测时间

范围：2~255s 【10s】

该功能可检测输入缺相或输入三相严重不平衡，以保护变频器。如果输入缺相保护过于敏感，可适当增大检测基准(FC.08)与检测时间(FC.09)，反之则减小检测基准(FC.08)与检测时间(FC.09)。如果检测基准(FC.08)等于 100%时则输入缺相检测功能无效。

FC.10 输出缺相检测

范围：0~1 【1】

0: 无效

该功能可检测输出缺相或输出三相严重不平衡，以保护变频器和电机。

1: 有效

FC.11 端子闭合故障检测

范围：0~1 【1】

0: 无效

当变频器为端子两线式启动时，端子先闭合再上电，如果停电再启动功能没有启用且端子闭合故障检测开启则报 EF2 故障。

1: 有效

FC.12 自动复位次数

范围：0~10 【0】

FC.13 复位间隔时间

范围：2.0~20.0s/次 【5.0s】

可对运行中的故障根据设定的次数(FC.12)和间隔时间(FC.13)进行自动复位。复位间隔期间输出封锁以零频运行，自动复位完成后按起动方式运行。自动复位次数(FC.12)设置为 0 次时表示无自动复位功能，立即进行故障保护。

■ 提示：仅 OC、Ou 这两种故障可以自动复位。

FC.14 欠压故障自动复位处理

范围：0~2 【0】

0: 不处理

2: 电压恢复后自动运行

1: 电压恢复后自动复位

只自动复位欠压故障但不自动恢复运行。

自动复位欠压故障且自动恢复运行（自动运行间隔时间为 F1.16）。

FC.15 快速限流值

范围：50.0~100.0% 【80.0%】

FC.16 快速限流时间

范围：0.01~1.00s 【0.10s】

当冲击性较大时可实现快速限流而不跳过流保护，如果长时间处理快速限流状态则报快速限流故障（LC），快速限流值越小则对 IGBT 模块损失越小，但过小可能造成不能正常工作，当值设为 100.0%时快速限流无效。

FC.17 抑制过压频率

范围：0.00~10.00Hz 【0.00Hz】

当变频器处理发电状态时变频器自动提高输出频率以保证不跳过压故障，该参数设置为 0.00Hz 时该功能无效。

FC.19 过载预报警停机选择

范围：0~1Hz 【0】

0：变频器只提示报警信息（OLP2），但不停机。

1：变频器报故障停机（OLP2）。

FC.20 欠压故障指示选择

范围：0~1 【0】

0：指示

故障输出)和485通讯(故障寄存器：0020H、

1：不指示

0021H)均输出故障信息；为1时则不输出故障信。

当变频器发生欠压故障时，如果该参数设置为0，则多功能输出端子(设置为16号功能：

通讯参数 (Fd)**Fd.00 485 通讯功能**

范围：0~1 【0】

在没有用到 Modbus 通讯时，关掉 485 通讯功能可以有效地减少干扰。

1：485 通讯功能使能

0：485 通讯功能关闭

Fd.01 本机地址

范围：1~247 【1】

定义本机通讯地址，当地址设定为 0 时，即为广播地址，实现上位机广播功能。当本机地址为 247 时本机将作为主机对网络上其它从机进行广播以实现同步功能。

■ 注意：

1. 本机地址应是唯一的，这是实现上位机与变频器点对点通讯的基础。

2. 在将本机为主机时，每次广播时间间隔为响应延迟时间（Fd.05），若响应延迟时间过短则会造成网络不能正常通讯。主机会同时发送起停和频率信号，从机需要把 F0.03 设置成通讯给定(F0.03=4)接受主机频率信号。

Fd.02 波特率选择

范围：0~5 【3】

此参数用来设定上位机与变频器之间的数据传输速率。注意，上位机与变频器设定的

波特率必须一致，否则，通讯无法进行。波特率越大，通讯速度越快。

0：1200BPS

1: 2400BPS

4: 19200BPS

2: 4800BPS

5: 38400BPS

3: 9600BPS

Fd.03 奇偶校验选择

范围：0~2 【0】

选择奇偶校验方式，注意，上位机与变频器的校验方式必须一致，否则无法正常通讯。

1: 奇校验

0: 偶校验

2: 无校验

Fd.04 通信超时检测时间

范围：0.0~100.0s 【0.0s】

设置通讯超时检测时间，在通讯建立后如果在超时检测时间内没有任何通讯则报通讯故障。超时检测时间设置 0 时通讯超时检测无效。

Fd.05 响应延迟时间

范围：0~500ms 【0ms】

当本机为从机时该参数定义变频器接收数据后，等待设定的延迟时间后才应答，当本机为主机时该参数定义主机每次广播时间间隔。

Fd.06 通讯频率给定系数

范围：0.0~200.0% 【100.0%】

当频率给定为串行通讯(F0.03=4)时，本机频率为主机发过来的频率乘以该系数为最终的频率。

Fd.07 通讯中断检测方式

范围：0~1 【0】

0: 两次报文接收时间间隔

1: 写入 0005H 地址数据时间间隔

Fd.08 通讯写入时是否返回响应

范围：0~1 【0】

0: 响应

1: 不响应

Fd.09 通讯设置掉电是否保存

范围：0~1 【0】

0: 不保存

1: 保存

人机界面参数组 (FE)

| | |
|--------------------------------------------------------------------------------------------------------------------------------------------------------------------------------------------------|-------------------------------------------------------------------------------------------------------------------------------------------------------------------------------------------------------------------------|
| FE.00 显示修改参数 | 范围: 0~1 【0】 |
| <p><u>0: 正常显示</u></p> <p><u>1: 只显示修改过的参数</u></p> | <p>正常显示模式时参数按照三级菜单显示, 只显示修改过的参数时没有修改的参数不显示以便于查看用户修改哪些参数。</p> |
| ② FE.01 MFK 多功能键选择 | 范围: 0~4 【0】 |
| ③ FE.01 MFK 多功能键选择 | 范围: 0~7 【0】 |
| <p><u>0: 多功能键无效</u></p> <p><u>1: 点动运行</u></p> <p>通过键盘 MFK 键实现键盘点动运行, 点动方向由功能码 F0.17 确定。</p> <p><u>2: 正反转切换</u></p> <p>通过键盘 MFK 键实现正反转切换, 相当于修改功能码 F0.17, 但掉电不保存。</p> <p><u>3: UP/DOWN 清零</u></p> | <p>通过键盘 MFK 键实现 UP/DOWN 清零, 相当于端子 UP/DOWN 清零。</p> <p><u>4: 运行命令切换</u></p> <p>操作面板命令通道与远程命令通道(端子或通讯)切换, 当前命令通道(F0.02)必须为端子或通讯否则该键无效。</p> <p><u>5: 仅在键盘控制时有效</u></p> <p><u>6: 键盘端子控制时停机有效</u></p> <p><u>7: 故障复位有效</u></p> |
| FE.02 STOP 键处理 | 范围: 0~3 【0】 |
| <p>该功能参数定义了 STOP 键停机和故障复位功能选择。</p> <p><u>0: 只在键盘控制时有效</u></p> <p><u>1: 端子/通讯控制时停机有效</u></p> | <p><u>2: 端子/通讯控制时故障复位有效</u></p> <p><u>3: 端子/通讯控制时停机和故障复位都有效</u></p> |
| FE.03 运行频率(补偿前) | 范围: 0~3 【2】 |
| FE.04 运行频率(补偿后) | 范围: 0~3 【0】 |
| FE.05 设定频率(Hz 闪烁) | 范围: 0~3 【1】 |
| FE.06 输出电流(A) | 范围: 0~3 【2】 |

| | |
|----------------------|------------|
| FE.07 母线电压(V) | 范围：0~3 【0】 |
| FE.08 输出电压(V) | 范围：0~3 【3】 |
| FE.09 输出转矩(%) | 范围：0~3 【0】 |
| FE.10 设定转矩(%闪烁) | 范围：0~3 【0】 |
| FE.11 运行转速(r/min) | 范围：0~3 【0】 |
| FE.12 设定转速(r/min 闪烁) | 范围：0~3 【0】 |
| FE.13 输出功率(kW) | 范围：0~3 【0】 |
| FE.14 AI1 电压(V) | 范围：0~3 【0】 |
| FE.15 AI2 电压(V) | 范围：0~3 【0】 |
| FE.16 模拟 PID 反馈 | 范围：0~3 【0】 |
| FE.17 模拟 PID 设定 | 范围：0~3 【0】 |
| FE.18 端子状态 (无单位) | 范围：0~3 【0】 |
| FE.19 实际长度 | 范围：0~3 【0】 |
| FE.20 设定长度 | 范围：0~3 【0】 |
| FE.21 保留 | 范围：保留 【0】 |
| FE.22 外部计数值 | 范围：0~3 【0】 |

该功能参数定义了在停机和运行监视状态下的显示。

0: 不显示

1: 停机显示

2: 运行显示

3: 停机和运行都显示

■ 说明:

在停机监视状态下若没有选择显示参数则只显示设定频率，在运行监视状态下若没有选择显示参数则只显示运行频率(补偿前)。

模拟 PID 给定和模拟 PID 反馈的单位灯为 Hz+A，给定为 Hz+A 闪烁，反馈为 Hz+A 常亮。

端子状态为 4 位数码管无单位显示，具体含义如图 5-29a 和图 5-29b 所示，29a 用于 NE200，29b 用于 NE300。

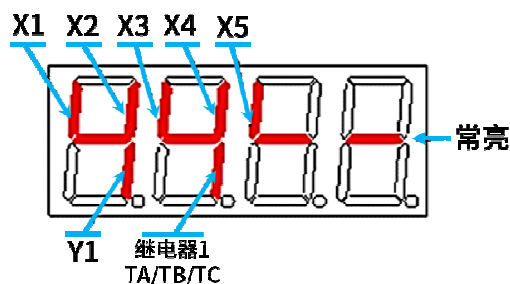


图 5-29a NE200 端子状态图

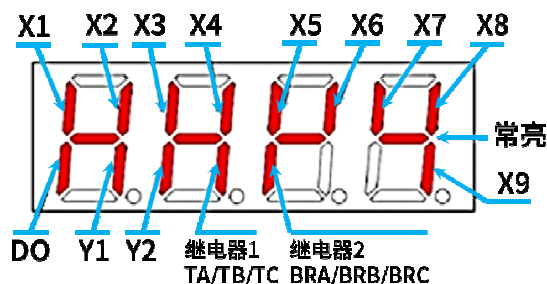


图 5-29b NE300 端子状态图

运行历史记录 (FF)

| | |
|----------------------|--------------------|
| FF.00 最近一次故障类型 | 范围：0~27【NULL】 |
| FF.01 最近一次故障时输出频率 | 范围：0~上限频率【0.00Hz】 |
| FF.02 最近一次故障时设定频率 | 范围：0~上限频率【0.00Hz】 |
| FF.03 最近一次故障时输出电流 | 范围：0~2 倍额定电流【0.0A】 |
| FF.04 最近一次故障时直流母线电压 | 范围：0~1000V【0V】 |
| FF.05 最近一次故障时运行工况 | 范围：0~3【0】 |
| FF.06 故障历史 1 (离当前最近) | 范围：0~27【NULL】 |
| FF.07 故障历史 2 | 范围：0~27【NULL】 |

记录变频器最近发生的三次故障代码（详见第 7 章的故障告警信息表），并记录最近发生故障时刻的输出频率、设定频率、输出电流、母线电压及发生故障时的工况以便故障排除和维修。

FF.00 可以显示同步机初始位置检测错误(InPE) (以前这个错误借用 SPO 故障代码显示)。

| | |
|--------------|-----------------|
| FF.08 累计开机时间 | 范围：0~65530h 【0】 |
| FF.09 累计运行时间 | 范围：0~65530h 【0】 |

变频器自动记录的累计开机时间及累计运行时间。

| | |
|-------------|----------------------|
| FF.10 保留 | 范围：0~9999 【0】 |
| FF.11 软件版本号 | 范围：1.00~10.00 【1.00】 |
| FF.12 软件非标号 | 范围：0~255 【0】 |

这个两个参数表明了产品软件的版本号及非标号，方便识别产品、确定产品信息。

| | |
|-----------------|--------------------------|
| ② FF.13 散热器温度 | 范围：-30.0~120.0°C 【0.0°C】 |
| ③ FF.13 IGBT 温度 | 范围：0.0~140°C 【0.0°C】 |

变频器记录当前散热器或 IGBT 的温度。

| | |
|------------|-------------------------|
| FF.14 励磁电流 | 范围：-200.0~200.0% 【0.0%】 |
| FF.15 转矩电流 | |

这个两个参数记录当前变频器输出的励磁、转矩电流，该参数与电机额定电流为基准。

| | |
|--------------------|--------------------|
| FF.17 累计 kWh（高十六位） | 范围：0~65535 kWh 【0】 |
| FF.18 累计 kWh（低十六位） | 范围：0~65535 kWh 【0】 |

这个两个参数记录当前变频器输出累计耗电量： $FF.17 \times 65535 + FF.18$ 。

用户密码保护（FP）

| | |
|------------|---------------|
| FP.00 用户密码 | 范围：0~9999 【0】 |
|------------|---------------|

设定为任意一个非零的数字，密码保护功能生效。此时若要进入 FP 组时，需要输入用户设定好的密码解锁，否则将不能访问 FP 组内所有参数。

0000：清除以前设置用户密码值，并使密码保护功能无效。

| | |
|--------------------------------------------------------------------------------------------------------------|-----------------------------------------------------------------------------------------------------------------------|
| FP.01 参数写入保护 | 范围：0~2【0】 |
| <p><u>0：全部参数允许被改写</u></p> <p><u>1：除本功能码及 FP.03 外，全部禁止改写</u> 除本功能码及 FP.03 外所有功能码参数可以读出，但不能修改。</p> | <p><u>2：所有参数禁止读出</u> 除本功能码及 FP.03 外所有功能码参数均显示“0000”且不可以修改，此时可以防止无关人员查看。</p> |
| FP.02 参数初始化 | 范围：0~2【0】 |
| <p><u>0：无操作</u></p> <p><u>1：清除故障记录</u> 将本功能码参数写入 1 时，将对故障记录 (FF.00~FF.07) 的内容作清零操作。</p> | <p><u>2：恢复厂家参数</u> 将本功能码参数写入 2 时，将恢复出厂设定值(运行历史记录和用户密码设定除外)。</p> |
| FP.03 参数拷贝 | 范围：0~2【0】 |
| <p><u>0：无动作</u></p> <p><u>1：参数下载</u> 根据操作面板上保存的参数类型(有无电机参数等)，自动下载到控制板上。</p> <p><u>2：参数上传(电机参数除外)</u></p> | <p>除运行历史记录组(FF)及电机参数组(F5)参数外全部上传到操作面板上 EEPROM 中。</p> <p><u>3：参数上传(全部)</u> 除运行历史记录组(FF)参数外全部上传到操作面板上 EEPROM 中。</p> |
| FP.04 参数上传保护 | 范围：0~1【0】 |
| <p><u>0：参数上传保护有效</u> 当操作面板已存储有效的参数，这时上传参数至操作面板则无效并报参数拷贝故障。</p> <p><u>1：参数上传保护无效</u></p> | <p>不管操作面板是否存储有效的参数，只要执行参数上传操作则将控制板的参数传至操作面板存储。</p> |
| FP.05 G/P 机型选择 | 范围：0~1【0】 |
| <p><u>0：G 型机</u></p> | <p><u>1：P 型机</u></p> |
| FP.07 用户参数备份 | 范围：0~1【0】 |
| <p><u>0：无效</u></p> <p><u>1：有效</u></p> | <p>对用户修改后的参数进行备份。</p> |

| | |
|--------------|------------|
| FP.08 用户参数恢复 | 范围：0~1 【0】 |
|--------------|------------|

0：无效

1：有效

恢复用户修改后的参数。

本页故意留白

6

第六章 异常诊断及排除

6.1 故障信息及排除方法

NE200/NE300 小功率系列变频器一旦检测到故障则立刻封锁 PWM 输出进入故障保护状态,同时键盘上的 TRIP 故障指示灯闪烁且显示屏显示故障代码及告警类型。此时必须按本节提示方法进行检查故障原因和找出处理方法,如果还不能解决问题则请直接和我司联系。故障代码及其解决对策如表 6-1 所示。

■ ③: 表示该故障代码仅 NE300 特有

表 6-1 故障诊断及排除

| 故障代码 | 故障类型 | 可能的故障原因 | 对策 |
|------|------|-----------------------------------------------------------|------------------------------------------------------|
| Uu1 | 母线欠压 | 1. 电网电压偏低 | 1. 检查输入电源 |
| OC1 | 加速过流 | 1. 加速时间过短 2. 电网电压偏低 3. 变频器功率偏小 | 1. 增加加速时间 2. 检查输入电源 3. 选用功率大的变频器 |
| OC2 | 减速过流 | 1. 减速时间过短 2. 负载惯性大 3. 变频器功率偏小 | 1. 增加减速时间 2. 外加适合的制动组件 3. 选用功率大的变频器 |
| OC3 | 恒速过流 | 1. 负载突变异常 2. 电网电压偏低 3. 变频器功率偏小 4. 闭环矢量控制时编码器突然断线 | 1. 检查负载 2. 检查输入电源 3. 选用功率大的变频器 4. 检查编码器及其接线 |
| Ou1 | 加速过压 | 1. 加速时间过短 2. 电网电压异常 | 1. 增加加速时间 2. 检查输入电源 |
| Ou2 | 减速过压 | 1. 减速时间过短 2. 负载惯性大 | 1. 增加减速时间 2. 外加适合的制动组件 |
| Ou3 | 恒速过压 | 1. 电网电压异常 2. 负载惯性大 | 1. 检查输入电源 2. 外加适合的制动组件 |
| ③GF | 接地故障 | 1. 输出侧有一相对地短路 | 1. 检查电机绝缘是否变差 2. 检查变频器与电机的接线是否破损 |
| SC | 负载短路 | 1. 变频器与电机接线相间短路 2. 逆变模块损坏 | 1. 检查电机线圈是否短路 2. 寻求厂家服务 3. 检查电机绝缘是否变差 |

| 故障代码 | 故障类型 | 可能的故障原因 | 对策 |
|----------|------------|------------------------------------------------------------------------------------------------|--------------------------------------------------------------------------------------------------------|
| OH1 | 散热器过热 | 1. 环境温度过高 2. 风扇损坏 3. 风道堵塞 | 1. 降低环境温度 2. 更换风扇 3. 清理风道 |
| OL1 | 电机过载 | 1. 电网电压偏低 2. 电机额定电流设置不正确 3. V/F 曲线不合适 4. 普通电机长期低速大负载运行 5. 电机堵转或负载突变过大 6. 电机功率偏小 | 1. 检查输入电源 2. 检查电机额定电流是否设置正确 3. 调整 V/F 曲线和转矩提升 4. 选用专用电机 5. 检查负载和电机是否堵转 6. 选择功率合适的电机及变频器 |
| OL2 | 变频器过载 | 1. 电网电压偏低 2. 负载过大 3. 加速过快 4. 对旋转中的电机实施再起动 | 1. 检查输入电源 2. 选择功率更大的变频器 3. 增加加速时间 4. 避免电机旋转中起动 |
| EF0 | 串行通讯故障 | 1. 波特率及奇偶校验方式设置错误 2. 通讯长时间中断 | 1. 检查通讯参数是否正确 2. 检查通讯接口配线 |
| EF1 | 端子上的外部故障 | 1. 外部故障输入端子动作 | 1. 检查外部设备输入 |
| SP1 | 输入缺相 | 1. 输入 R、S、T 有缺相 | 1. 检查 R、S、T 输入线 |
| SPO | 输出缺相或不平衡 | 1. 输出 U、V、W 有缺相 2. 负载三相严重不平衡 | 1. 检查 U、V、W 三相电机接线 2. 检查负载 |
| EEP | EEPROM 故障 | 1. 功能码参数写错误 2. EEPROM 损坏 | 1. 恢复出厂值 2. 寻求厂家服务 |
| CCF | 键盘与控制板通讯中断 | 1. 键盘与控制板连接线损坏 | 1. 更换键盘与控制板的连接线 |
| bCE | bCE 制动单元故障 | 1. 制动线路或制动管损坏 2. 外接制动电阻偏小 | 1. 检查制动单元、更换制动管 2. 选择合适的制动电阻 |
| PCE | PCE 参数复制错误 | 1. 参数拷贝时键盘与控制板的连接线过长，参数传递过程中受到干扰 2. 参数下载时键盘保存的参数与变频器的参数不匹配 | 1. 减短键盘与控制板的连接线长度以降低干扰 2. 下载时确认键盘保存的参数是否与变频器类型匹配 |
| IDE | 霍尔电流检测故障 | 1. 变频器电流检测电流或霍尔元件损坏 | 1. 寻求服务 |
| ③ ECE | 编码器故障 | 1. 编码器信号线接反 2. 编码器信号线断 3. 编码器损坏 4. 双向编码器测得的电机方向与变频器运转方向不一致 | 1. 检查编码器信号是否接正确 2. 检查编码器接线是否断掉 3. 更换编码器 4. 更改编码器方向 (F3.16) 或者更改电机侧进线相序 |

| 故障代码 | 故障类型 | 可能的故障原因 | 对策 |
|------|-------------|-----------------------------------------------------|----------------------------------------------------------------------------------|
| LC | 快速限流故障 | 1. 负载是否过大或发生电机堵转 2. 变频器选型过小 3. 变频器输出回路存在接地或短路 | 1. 减少负载并检查电机及机械情况 2. 选用更大功率等级变频器 3. 排除外部故障 4. 关闭 LC 故障检测 (FC.15=100.0%) |
| EF2 | 端子闭合故障 | 1. 正转或反转端子闭合时变频器上电, 且变频器不允许停电再启动 | 1. 正转或反转端子先断开再给变频器上电 2. 关闭端子闭合故障检测 (FC.11 设置成 0) |
| PIDE | PID 反馈断线故障 | 1. PID 反馈线断线 | 1. 检查 PID 反馈线 2. 关闭 PID 反馈断线检测 (F8.24=0.0%) 3. 增加反馈断线检测时间 (F8.25) |
| OLP2 | 过载预报警故障 | 1. 变频器输出电流大于过载预报警阈值 | 1. 关闭预报警故障 (FC.19=0) 2. 增加预报警阈值 (FC.02) 3. 增加预报警检测时间 (FC.03) |
| InPE | 同步机初始位置检测故障 | 1. 检测电流设置过小 | 1. 增加检测电流 (F3.32) 2. 关闭位置检测 (F3.31=0) |

6.2 告警信息

NE200/NE300 小功率系列变频器一旦检测到告警信息后则进入告警显示状态, 显示屏闪烁显示告警代码及告警类型。告警时变频器可继续正常工作, 一旦告警消失后变频器自动恢复到以前的显示状态。具体告警信息如表 6-2 所示。

■ ③: 表示该告警代码仅 NE300 特有

表 6-2 告警信息表

| 告警代码 | 告警类型 | 说明 |
|------|-----------|--------------------------------|
| Uu | 欠压告警 | 母线电压低于欠压点 |
| OLP2 | 变频器过载预报警 | 变频器工作电流超过过载检出水平并且保持的时间超过过载检出时间 |
| OH2 | 散热器温度偏高告警 | 散热器温度大于 OH2 检测基准 |
| ③SF3 | 功能码设置不合理 | 输出端子 DO、Y1、Y2 没有同时选择 10 号功能 |

6.3 常见异常及处理方法

变频器在使用过程中可能会遇到下列异常情况, 请参考下表中方法进行简单异常分析。

| 序号 | 异常现象 | 可能原因 | 对策 |
|----|----------|---------------------------------------------------------------|--------------------------------------------------------------------|
| 1 | 上电后键盘无显示 | 1. 变频器输入电源没有 2. 键盘与控制板的连接线或键盘损坏 3. 变频器内部损坏 4. 键盘型号错误 | 1. 检查输入电源 2. 更换键盘与控制板的连接线或键盘 3. 请参见 4.1 节, 确认键盘型号, 直至寻求厂家服务。 |
| 2 | 运行后电机不转 | 1. 电机损坏或堵转 2. 防反转设置与运转方向矛盾 3. 频率给定信号为零 4. 电机接线有缺相 | 1. 更换电机或排除机械故障 2. 设置允许反转或改变运转方向 3. 检查频率给定信号 4. 检查电机接线 |
| 3 | 电机运行方向相反 | 1. 电机接线相序错误 | 1. 改变电机接线相序 2. 调整功能码 F0.18 |
| 4 | 电机振动较大 | 1. 机械共振 2. 机脚不稳 3. 三相输出不平衡 | 1. 调整机械 2. 调整机脚 3. 检查负载 |
| 5 | 电机噪音较大 | 1. 轴承磨损、润滑不良 2. 载波频率较低 | 1. 修复或更换电机 2. 提高变频器的载波频率 |

本页故意留白

7

第七章 日常保养及维护

使用环境（如温度、湿度、粉尘、棉絮、油雾、振动等）、内部器件老化及磨损等诸多因素，都会增加变频器故障发生率，为了降低故障发生率，延长变频器使用寿命，需要进行日常保养及定期维护。



注意

- 只有经过专业培训的人员才允许拆卸、更换变频器部件。
- 在检查及维护前，请确认变频器电源已切断至少 10 分钟或充电 CHARGE 指示灯已灭，否则会有触电危险。
- 避免将金属零部件遗留在变频器内，否则可能导致设备损坏。

7.1 日常保养

请在本手册推荐的允许环境下使用变频器，并按下表进行日常保养。

| 项目 | 检查内容 | 检查手段 | 判别标准 |
|------|------------|-------------|-------------------------------------------------------------------------------|
| 运行环境 | 温度 | 温度计 | -10~+40℃ 40~50℃之间降额使用，每升高 1℃，额定输出电流减少 1% |
| | 湿度 | 湿度计 | 5~95%，无凝露 |
| | 粉尘、油渍、水及滴漏 | 目视 | 无污泥、油渍、水漏痕迹 |
| | 振动 | 专用测试仪 | 3.5mm, 2~9Hz; 10m/s ² , 9~200Hz; 15m/s ² , 200~500Hz |
| | 气体 | 专用测试仪，鼻嗅、目视 | 无异味，无异常烟雾 |
| 变频器 | 发热 | 专用测试仪 | 出风正常 |
| | 声音 | 耳听 | 无异样响声 |
| | 气体 | 鼻嗅、目视 | 无异味、无异常烟雾 |
| 变频器 | 外观 | 目视 | 完好无缺损 |
| | 散热风扇通风状况 | 目视 | 无污垢、棉絮堵塞风道 |
| | 输入电流 | 电流表 | 在正常工作允许范围内，参考铭牌 |
| | 输入电压 | 电压表 | 在正常工作允许范围内，参考铭牌 |
| | 输出电流 | 电流表 | 在额定值范围，可短时过载 |
| | 输出电压 | 电压表 | 在额定值范围 |

| 项目 | 检查内容 | 检查手段 | 判别标准 |
|----|------|----------|-------------|
| 电机 | 发热 | 专用测试仪、鼻嗅 | 发热无异常、无烧焦气味 |
| | 声音 | 耳听 | 声音无异常 |
| | 振动 | 专用测试仪 | 振动无异常 |

7.2 定期维护

根据使用环境及工况，每隔 3~6 个月对变频器进行一次定期检查。

| 项目 | 检查内容 | 检查手段 | 判别标准 |
|-----|------------------|------------|------------|
| 变频器 | 主回路端子 | 螺丝刀/套筒 | 螺丝紧固，电缆无破损 |
| | PE 端子 | 螺丝刀/套筒 | 螺丝紧固，电缆无破损 |
| | 控制回路端子 | 螺丝刀 | 螺丝紧固，电缆无破损 |
| | 内部连接线、插接件 牢靠性 | 螺丝刀、手 | 插接牢靠 |
| | 扩展板连接端子 | 螺丝刀、手 | 插接牢靠 |
| | 安装螺钉 | 螺丝刀/套筒 | 螺丝紧固 |
| | 粉尘清扫 | 吸尘器 | 无粉尘、毛絮 |
| | 内部异物 | 目视 | 无异物 |
| 电机 | 绝缘测试 | 500VDC 兆欧表 | 无异常 |

7.3 部件更换

不同种类的零部件使用寿命亦不同。零部件的使用寿命受环境和应用条件的影响，保持良好的工作环境有利于提高零部件的使用寿命。冷却风扇和电解电容属易损部件，按下表进行日常检查，如有异常请及时更换。

| 易损部件 | 损坏原因 | 对策 | 日常检查要素 |
|------|--------------|----|--------------------------------------------------------|
| 风扇 | 轴承磨损、叶片老化 | 更换 | 风扇叶片无裂缝，运转无异常，螺丝紧固情况 |
| 电解电容 | 环境温度较高，电解液挥发 | 更换 | 无漏液、变色、裂纹和外壳膨胀，安全阀无异常 静电容量 \geq 初始值 $\times 0.85$ |



注意

- 变频器长期存放时，应保证 2 年以内进行一次通电实验，时间不少于 5 小时。通电时，采用调压器缓慢升高至额定值。

7.4 产品保修

本变频器的保修期限为 18 个月（从购买之日起），在保修期内，如果在正常使用情况下发生故障或损坏，本公司提供免费维修或更换。

- 在保修期内，由以下原因引起的故障，需收取合理的维修费用：
- 不按操作手册或超出标准规范使用所引发的故障。
- 未经允许，自行修理、改装所引起的故障。
- 将变频器用于非正常功能时引发的故障，如接线错误等。
- 由于火灾、盐蚀、气体腐蚀、地震、风暴、洪水、雷电、电压异常或其它不可抗力引起的机器损坏。

本页故意留白

8

第八章 规格与选型

8.1 技术特征

| | | NE200 | | | NE300 | | |
|--------|--------------------------------------------------------------------|-------------------------------------------------------------------------------------------|-----------------------|---------------|-----------------------------------------------------------------------------------------------------------------------|-----------------------|------------|
| 控制特性 | 控制方式 | 有 PG 矢量控制 (VC) | 无 PG 矢量控制 (SVC) | V/F 控制 | 有 PG 矢量控制 (VC) | 无 PG 矢量控制 (SVC) | V/F 控制 |
| | 启动转矩 | ---- | 0.5Hz 150% | 1.5Hz 150% | 0.00Hz 180% | 0.5Hz 150% | 1.5Hz 150% |
| | 调速范围 | ---- | 1:100 | 1:50 | 1:1000 | 1:100 | 1:50 |
| | 稳速精度 | ---- | ± 0.2% | ±0.5% | ±0.02% | ±0.2% | ±0.5% |
| | 转矩控制 | ---- | 有 | 无 | 有 | 有 | 无 |
| | 转矩精度 | ---- | ± 10% | ---- | ± 5% | ± 10% | ---- |
| | 转矩响应 时间 | ---- | <20ms | ---- | <10ms | <20ms | ---- |
| 产品功能 | 重点功能 | 转矩/速度控制模式切换、多功能输入/输出端子、欠压调节、三地切换、转矩限制、多段速运行、转差补偿、PID 调节、简易 PLC、限流控制、手动/自动转矩提升、电流限定、AVR 功能 | | | 转矩/速度控制模式切换、多功能输入/输出端子、欠压调节、三地切换、转速跟踪、转矩限制、多段速运行、自整定、S 段曲线加减速、转差补偿、PID 调节、简易 PLC、定长控制、下垂控制、限流控制、手动/自动转矩提升、电流限定、AVR 功能 | | |
| | 频率设定 | 操作面板设定、端子 Up/Dn 设定、上位机设定、模拟设定 AI1/AI2 | | | 操作面板设定、端子 Up/Dn 设定、上位机通讯设定、模拟设定 AI1/AI2、端子脉冲 X4,X5 设定 | | |
| | 输出频率 | 0.00~550.0Hz | | | | | |
| | 起动频率 | 0.00~60.00Hz | | | | | |
| | 加减速时间 | 0.01~3600.0s | | | 0.1~3600s | | |
| 能耗制动能力 | 400V 电压等级变频器：制动单元动作电压：650~750V； 200V 电压等级变频器：制动单元动作电压：360~390V； | | | | | | |

| | | | |
|------|-----------------------------------------------------------------------------------------------------------------------|---------------------------------------------------------------------------------------------------------|---------------------|
| | 直流制动能力 | 直流制动起始频率：0.00~550.0Hz； 直流制动电流：G 型机 0.0~100.0%；P 型机 0.0~80.0% 直流制动时间：0.0~30.0s；无需直流制动起始等待时间，实现快速制动 | |
| | 磁通制动功能 | 可通过增加电机磁通量的方法使电机快速减速 | |
| 特色功能 | 多功能 MFK 键 (仅适合 LCD) | 独创的多功能键可设置经常使用的操作：JOG、正反转切换、运行命令给定方式切换等 | |
| | 参数拷贝 | 参数上传、下载；对已经上传的参数可选择禁止上传覆盖 | |
| | 操作面板 | LED（标配），LCD（可选） | |
| | 共直流母线 | ---- | 全系列可实现多台变频器共用直流母线供电 |
| | 独立风道 | ---- | 全系列采用独立风道设计 |
| | 扩展卡 | ---- | IO 扩展卡、注塑机接口卡等 |
| | 上电自检 | ---- | 实现对内部及外围电路的上电自检 |
| 通讯 | Modbus-RTU 通讯协议 | | |
| 保护功能 | 电源欠压、过压保护、过流保护、模块保护、散热器过热保护、变频器过载保护、电机过载保护、外设保护、输出相间短路、运行中异常掉电、输入电源异常、输出缺相异常、EEPROM 异常、模拟输入异常、通讯异常、版本兼容异常、拷贝异常、硬件过载保护 | | |
| 效率 | ---- | 额定功率时，7.5kW 及以下功率等级 $\geq 93\%$ ；45kW 及以下功率等级 $\geq 95\%$ ；55kW 及以上功率等级 $\geq 98\%$ | |
| 环境 | 使用场所 | 垂直安装在良好通风的电控柜内。不允许水平或其它的安装方式。冷却介质为空气。安装在不受阳光直射，无灰尘、无腐蚀性气体、无可燃性气体、无油雾、无蒸汽、无滴水的环境 | |
| | 环境温度 | -10~+40°C，40~50°C 之间降额使用，每升高 1°C，额定输出电流减少 1% | |
| | 湿度 | 5~95%，无凝露 | |
| | 海拔高度 | 0~2000 米，1000 米以上降额使用，每升高 100 米，额定输出电流减少 1% | |
| | 振动 | 3.5mm，2~9Hz；10 m/s ² ，9~200Hz；15 m/s ² ，200~500Hz | |
| | 存储温度 | -40~+70°C | |

8.2 NE200 技术规格

单相 200V 恒转矩/重载应用

表 8-1 NE200-2S0004GB~ NE200-2S0022GB

| | | | | | |
|-------------|----------|--------------------------------------|------|-----|-----|
| 功率 (kW) | | 0.4 | 0.75 | 1.5 | 2.2 |
| 适配电机功率 (kW) | | 0.4 | 0.75 | 1.5 | 2.2 |
| 输出 | 电压 (V) | 单相 0~额定输入电压 | | | |
| | 额定电流 (A) | 2.5 | 4.5 | 7.0 | 10 |
| | 过载能力 | 150% 1分钟, 180% 20秒 | | | |
| 输入 | 额定电压/频率 | 单相 200V/240V; 50Hz/60Hz | | | |
| | 允许电压范围 | 176V~264V; 电压不平衡度: ≤3% ; 允许频率波动: ±5% | | | |
| | 额定电流 (A) | 5.3 | 8.3 | 14 | 23 |
| 制动单元 | | 标准内置 | | | |
| 防护等级 | | IP20 | | | |
| 冷却方式 | | 强制风冷 | | | |

三相 400V 平方转矩/轻载应用

表 8-2 NE200-4T0015PB~ NE200-4T0055PB

| | | | | | |
|-------------|----------|--------------------------------------|-----|-----|-----|
| 功率 (kW) | | 1.5 | 2.2 | 4.0 | 5.5 |
| 适配电机功率 (kW) | | 1.5 | 2.2 | 4.0 | 5.5 |
| 输出 | 电压 (V) | 3相 0~额定输入电压 | | | |
| | 额定电流 (A) | 4.0 | 6.0 | 9.0 | 13 |
| | 过载能力 | 120% 1分钟, 150% 1秒 | | | |
| 输入 | 额定电压/频率 | 3相 380V/440V; 50Hz/60Hz | | | |
| | 允许电压范围 | 304V~456V; 电压不平衡度: ≤3% ; 允许频率波动: ±5% | | | |

| 功率 (kW) | | 1.5 | 2.2 | 4.0 | 5.5 |
|---------|----------|------|-----|------|------|
| | 额定电流 (A) | 5.4 | 7.0 | 10.7 | 15.5 |
| 制动单元 | | 标准内置 | | | |
| 防护等级 | | IP20 | | | |
| 冷却方式 | | 强制风冷 | | | |

三相 400V 恒转矩/重载应用

表 8-3 NE200-4T0007GB~ NE200-4T0040GB

| 功率 (kW) | | 0.75 | 1.5 | 2.2 | 4.0 |
|-------------|----------|------------------------------------------------------|-----|-----|------|
| 适配电机功率 (kW) | | 0.75 | 1.5 | 2.2 | 4.0 |
| 输出 | 电压 (V) | 3 相 0~额定输入电压 | | | |
| | 额定电流 (A) | 2.5 | 4.0 | 6.0 | 9.0 |
| | 过载能力 | 150% 1 分钟, 180% 20 秒 | | | |
| 输入 | 额定电压/频率 | 3 相 380V/440V; 50Hz/60Hz | | | |
| | 允许电压范围 | 304V~456V; 电压不平衡度: $\leq 3\%$; 允许频率波动: $\pm 5\%$ | | | |
| | 额定电流 (A) | 3.7 | 5.4 | 7.0 | 10.7 |
| 制动单元 | | 标准内置 | | | |
| 防护等级 | | IP20 | | | |
| 冷却方式 | | 强制风冷 | | | |

8.3 NE300 技术规格

三相 400V 平方转矩/轻载应用

NE300-4T□□□□P(B) 三相 400V 平方转矩/轻载应用变频器

| | | | | | | | | | | | | | | | | | |
|-------------|----------|--------------------------------------|------|------|------|------|------|------|------|------|------|------|------|-------|-------|-------|-------|
| 功率 (kW) | 2.2 | 4.0 | 5.5 | 7.5 | 11 | 15 | 18.5 | 22 | 30 | 37 | 45 | 55 | 75 | 90 | 110 | 132 | |
| 适配电机功率 (kW) | 2.2 | 4.0 | 5.5 | 7.5 | 11 | 15 | 18.5 | 22 | 30 | 37 | 45 | 55 | 75 | 90 | 110 | 132 | |
| 输出 | 电压 (V) | 3 相 0~额定输入电压 | | | | | | | | | | | | | | | |
| | 额定电流 (A) | 6.0 | 9.0 | 13 | 17 | 25 | 32 | 37 | 45 | 60 | 75 | 90 | 110 | 150 | 176 | 210 | 250 |
| | 过载能力 | 120% 1 分钟, 150% 1 秒 | | | | | | | | | | | | | | | |
| 输入 | 额定电压/频率 | 3 相 380V/440V; 50Hz/60Hz | | | | | | | | | | | | | | | |
| | 允许电压范围 | 304V~456V; 电压不平衡度: ≤3% ; 允许频率波动: ±5% | | | | | | | | | | | | | | | |
| | 额定电流 (A) | 7.0 | 10.7 | 15.5 | 20.5 | 26 | 35 | 38.5 | 46.5 | 62 | 76 | 92 | 113 | 157 | 180 | 214 | 256 |
| 制动单元 | 标配内置 | | | | | | | | | 需外置 | | | | | | | |
| 防护等级 | IP20 | | | | | | | | | | | | | | | | |
| 冷却方式 | 强制风冷 | | | | | | | | | | | | | | | | |
| 功率 (kW) | 160 | 185 | 200 | 220 | 250 | 280 | 315 | 355 | 400 | 450 | 500 | 560 | 630 | 710 | 800 | 900 | |
| 适配电机功率 (kW) | 160 | 185 | 200 | 220 | 250 | 280 | 315 | 355 | 400 | 450 | 500 | 560 | 630 | 710 | 800 | 900 | |
| 输出 | 电压 (V) | 3 相 0~额定输入电压 | | | | | | | | | | | | | | | |
| | 额定电流 (A) | 300 | 340 | 380 | 420 | 470 | 540 | 600 | 660 | 730 | 840 | 900 | 950 | 1160 | 1300 | 1460 | 1640 |
| | 过载能力 | 120% 1 分钟, 150% 1 秒 | | | | | | | | | | | | | | | |
| 输入 | 额定电压/频率 | 3 相 380V/440V; 50Hz/60Hz | | | | | | | | | | | | | | | |
| | 允许电压范围 | 304V~456V; 电压不平衡度: ≤3% ; 允许频率波动: ±5% | | | | | | | | | | | | | | | |
| | 额定电流 (A) | 307 | 345 | 385* | 430* | 480* | 548* | 610* | 670* | 740* | 850* | 910* | 960* | 1170* | 1310* | 1470* | 1650* |
| 制动单元 | 需外置 | | | | | | | | | | | | | | | | |
| 防护等级 | IP20 | | | | | | | | | | | | | | | | |
| 冷却方式 | 强制风冷 | | | | | | | | | | | | | | | | |

■ 注意: NE300-4T1850P-F 及以上柜式产品标配内置直流电抗器。

三相 400V 恒转矩/重载应用

NE300-4T□□□□G(B) 三相 400V 恒转矩/重载应用

| | | | | | | | | | | | | | | | | | |
|-------------|----------|-----------------------------------------------|------|------|------|------|------|------|------|------|------|------|------|------|-------|-------|-------|
| 功率 (kW) | 1.5 | 2.2 | 4.0 | 5.5 | 7.5 | 11 | 15 | 18.5 | 22 | 30 | 37 | 45 | 55 | 75 | 90 | 110 | |
| 适配电机功率 (kW) | 1.5 | 2.2 | 4.0 | 5.5 | 7.5 | 11 | 15 | 18.5 | 22 | 30 | 37 | 45 | 55 | 75 | 90 | 110 | |
| 输出 | 电压 (V) | 3 相 0~额定输入电压 | | | | | | | | | | | | | | | |
| | 额定电流 (A) | 4.0 | 6.0 | 9.0 | 13 | 17 | 25 | 32 | 37 | 45 | 60 | 75 | 90 | 110 | 150 | 176 | 210 |
| | 过载能力 | 150% 1 分钟, 180% 20 秒 | | | | | | | | | | | | | | | |
| 输入 | 额定电压/频率 | 3 相 380V/440V; 50Hz/60Hz 150% 1 分钟, 180% 20 秒 | | | | | | | | | | | | | | | |
| | 允许电压范围 | 304V~456V; 电压不平衡度: ≤3% ; 允许频率波动: ±5% | | | | | | | | | | | | | | | |
| | 额定电流 (A) | 5.4 | 7.0 | 10.7 | 15 | 20.5 | 27 | 35 | 38.5 | 46.5 | 62 | 76 | 92 | 113 | 157 | 180 | 214 |
| 制动单元 | 标配内置 | | | | | | | | | 需外置 | | | | | | | |
| 防护等级 | IP20 | | | | | | | | | | | | | | | | |
| 冷却方式 | 强制风冷 | | | | | | | | | | | | | | | | |
| 功率 (kW) | 132 | 160 | 185 | 200 | 220 | 250 | 280 | 315 | 355 | 400 | 450 | 500 | 560 | 630 | 710 | 800 | |
| 适配电机功率 (kW) | 132 | 160 | 185 | 200 | 220 | 250 | 280 | 315 | 355 | 400 | 450 | 500 | 560 | 630 | 710 | 800 | |
| 输出 | 电压 (V) | 3 相 0~额定输入电压 | | | | | | | | | | | | | | | |
| | 额定电流 (A) | 250 | 300 | 340 | 380 | 420 | 470 | 540 | 600 | 660 | 730 | 840 | 900 | 950 | 1160 | 1300 | 1460 |
| | 过载能力 | 150% 1 分钟, 180% 20 秒 | | | | | | | | | | | | | | | |
| 输入 | 额定电压/频率 | 3 相 380V/440V; 50Hz/60Hz | | | | | | | | | | | | | | | |
| | 允许电压范围 | 304V~456V; 电压不平衡度: ≤3% ; 允许频率波动: ±5% | | | | | | | | | | | | | | | |
| | 额定电流 (A) | 256 | 307* | 345 | 385* | 430* | 480* | 548* | 610* | 670* | 740* | 850* | 910* | 960* | 1170* | 1310* | 1470* |
| 制动单元 | 需外置 | | | | | | | | | | | | | | | | |
| 防护等级 | IP20 | | | | | | | | | | | | | | | | |
| 冷却方式 | 强制风冷 | | | | | | | | | | | | | | | | |

注意: NE300-4T1600G-F 和以上柜式产品内置直流电抗器。

8.4 产品外形和安装尺寸

8.4.1 NE200 尺寸和重量

NE200 产品外形/ (包装) 尺寸和净/ (毛) 重请见表 8-20, 注意 () 中的数据为对应的包装尺寸和毛重。尺寸标注请见图 8-1。

注意:

- 涉及尺寸和重量单位除特别注明，尺寸均为毫米（mm）；重量均为公斤（KG）。
- NE200 系列变频器支持标准 35mm 导轨安装。

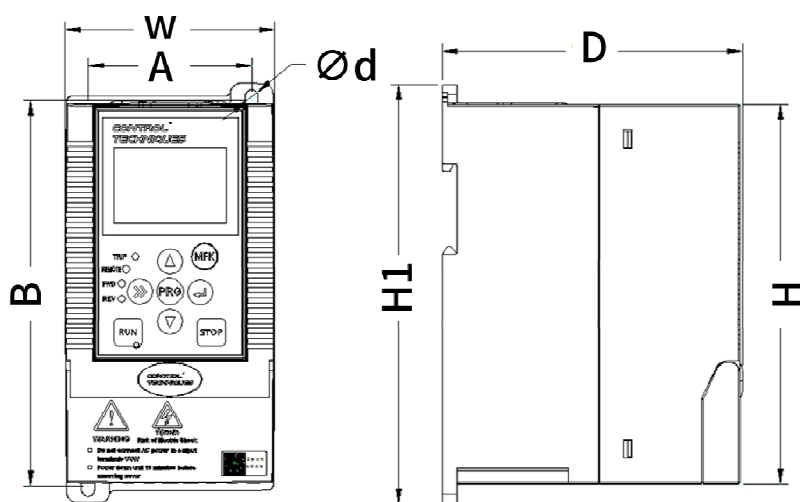


图 8-1 NE200 尺寸示意图

表 8-20 NE200 产品外形/ (包装) 尺寸和净/ (毛) 重

| 型号(NE200-) | H | W | D | H1 | A | B | d | 净重 | | | | |
|----------------|-----|--------------|--------------|--------------|----|-----|---|--------------|--------------|--------------|--------------|--------------|
| 2S0004GB | 150 | 83 | 120 | 166 | 65 | 153 | 5 | 1 | | | | |
| 2S0007GB | | <u>(125)</u> | <u>(160)</u> | <u>(190)</u> | | | | <u>(1.1)</u> | | | | |
| 2S0015GB | | | | | | | | | | | | |
| 4T0007G/0015PB | 200 | 120 | 140 | 215 | 98 | 202 | 5 | 1.8 | | | | |
| 4T0015G/0022PB | | | | | | | | | <u>(166)</u> | <u>(189)</u> | <u>(244)</u> | <u>(2.1)</u> |
| 4T0022GB-M | | | | | | | | | | | | |
| 2S0022GB | 200 | 120 | 140 | 215 | 98 | 202 | 5 | 1.8 | | | | |
| 4T0022G/0040PB | | | | | | | | | <u>(166)</u> | <u>(189)</u> | <u>(244)</u> | <u>(2.1)</u> |
| 4T0040G/0055PB | | | | | | | | | | | | |

8.4.2 NE300 尺寸和重量

- ✓ [NE300-4T0015G/0022PB 至 4T2500G/2800P-D](#)
- ✓ [NE300-4T1600G/1850P-F 至 4T3150G/3550P-F](#)

✓ [NE300-4T3550G/4000P-F 至 4T5000G/5600P-F](#)

✓ [NE300-4T5600G/6300P-F 至 4T8000G/9000P-F](#)

✓ [NE300-4T9000G-F](#)

■ 涉及尺寸和重量单位除特别注明，尺寸均为毫米（mm）；重量均为公斤（KG）。

■ * -F 为内置电抗器的柜式机；* -U 为上进下出线型壁挂结构；* -D 为下进下出线型壁挂结构；

NE300-4T0015G/0022PB 至 4T2500G/2800P-D

NE300-4T0015G/0022PB 至 4T2500G/2800P-D 产品外形/ **(包装)** 尺寸和净/ **(毛)** 重请见表 8-21，注意 **()** 中的数据为对应的包装尺寸和毛重。尺寸标注请见图 8-2。

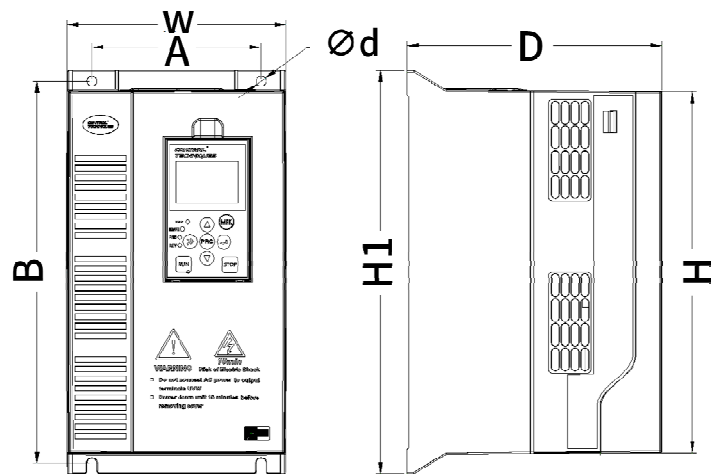


图 8-2 NE300--4T0015G/0022PB 至 4T2500G/2800P-D 尺寸示意图

■ 图 8-2 为尺寸示意图，细节外形特征有差异。

表 8-21 NE300--4T0015G/0022PB 至 4T2500G/2800P-D

产品外形/ **(包装)** 尺寸和净/ **(毛)** 重

| 型号(NE300-) | H | W | D | H1 | A | B | d | 净重 |
|----------------|-----|--------------|--------------|--------------|-----|-----|---|--------------|
| 4T0015G/0022PB | 210 | 135 | 180 | 238 | 108 | 225 | 7 | 2.3 |
| 4T0022G/0040PB | | (180) | (205) | (255) | | | | (2.8) |
| 4T0040G/0055PB | | | | | | | | |
| 4T0055G/0075PB | 258 | 155 | 180 | 285 | 120 | 270 | 7 | 3.2 |
| 4T0075G/0110PB | | (255) | (255) | (330) | | | | (4.1) |
| 4T0110G/0150PB | | | | | | | | |
| 4T0150G/0185PB | 308 | 192 | 186 | 340 | 150 | 324 | 7 | 4.8 |
| 4T0185G/0220PB | | | | | | | | |

| | | | | | | | | |
|-----------------|-----|--------------|--------------|--------------|-----|-----|----|---------------|
| 4T0220G/0300PB | | <u>(275)</u> | <u>(275)</u> | <u>(435)</u> | | | | <u>(6.0)</u> |
| 4T0300G/0370P | 425 | 275 | 200 | 450 | 200 | 430 | 7 | 13.5 |
| 4T0370G/0450P | | <u>(345)</u> | <u>(280)</u> | <u>(530)</u> | | | | <u>(15.5)</u> |
| 4T0450G/0550P | 538 | 325 | 248 | 560 | 240 | 540 | 9 | 26 |
| 4T0550G/0750P | | <u>(460)</u> | <u>(440)</u> | <u>(655)</u> | | | | <u>(37)</u> |
| 4T0750G/0900P | 645 | 385 | 248 | 665 | 240 | 645 | 9 | 42 |
| 4T0900G/1100P | | <u>(470)</u> | <u>(500)</u> | <u>(760)</u> | | | | <u>(56)</u> |
| 4T1100G/1320P | | | | | | | | |
| 4T1320G/1600P-U | 710 | 465 | 355 | 750 | 380 | 720 | 11 | 64 |
| 4T1320G/1600P-D | | <u>(576)</u> | <u>(576)</u> | <u>(842)</u> | | | | <u>(82)</u> |
| 4T1600G/1850P-U | | | | | | | | |
| 4T1600G/1850P-D | | | | | | | | |
| 4T1850G/2000P-U | 860 | 550 | 385 | 900 | 440 | 868 | 11 | 89.5 |
| 4T1850G/2000P-D | | <u>(662)</u> | <u>(492)</u> | <u>(974)</u> | | | | <u>(110)</u> |
| 4T2000G/2200P-U | | | | | | | | |
| 4T2000G/2200P-D | | | | | | | | |
| 4T2200G/2500P-U | | | | | | | | |
| 4T2200G/2500P-D | | | | | | | | |
| 4T2500G/2800P-U | | | | | | | | |
| 4T2500G/2800P-D | | | | | | | | |

NE300-4T1600G/1850P-F 至 4T3150G/3550P-F

NE300-4T1600G/1850P-F 至 4T3150G/3550P-F 产品外形/ (包装) 尺寸和净/ (毛) 重请见表 8-22, 注意 () 中的数据为对应的包装尺寸和毛重。尺寸标注请见图 8-3。

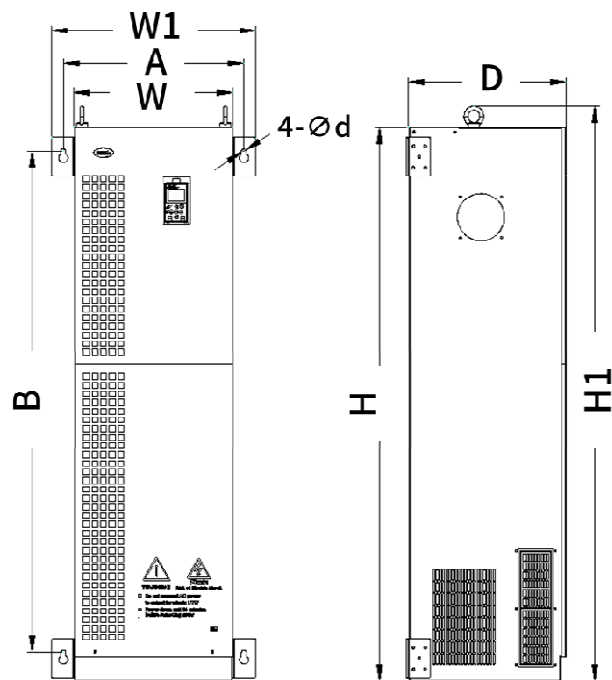


图 8-3 NE300-4T1600G/1850P-F 至 4T3150G/3550P-F 尺寸示意图

表 8-22 NE300-4T1600G/1850P-F 至 4T3150G/3550P-F

产品外形/ (包装) 尺寸和净/ (毛) 重

| 型号(NE300-) | H | W | W1 | D | H1 | A | B | d | 净重 |
|-----------------|------|--------------|-----|--------------|---------------|-----|------|----|--------------|
| 4T1600G/1850P-F | 1400 | 405 | 520 | 402 | 1455 | 460 | 1270 | 13 | 118 |
| 4T1850G/2000P-F | | <u>(690)</u> | | <u>(546)</u> | <u>(1542)</u> | | | | <u>(148)</u> |
| 4T2000G/2200P-F | | | | | | | | | |
| 4T2200G/2500P-F | | | | | | | | | |
| 4T2500G/2800P-F | 1600 | 505 | 620 | 420 | 1655 | 560 | 1460 | 13 | 175 |
| 4T2800G/3150P-F | | <u>(723)</u> | | <u>(646)</u> | <u>(1742)</u> | | | | <u>(210)</u> |
| 4T3150G/3550P-F | | | | | | | | | |

NE300-4T3550G/4000P-F 至 4T5000G/5600P-F

NE300-4T3550G/4000P-F 至 4T5000G/5600P-F 产品外形/ (包装) 尺寸和净/ (毛) 重请见表 8-23, 注意 () 中的数据为对应的包装尺寸和毛重。尺寸标注请见图 8-4。

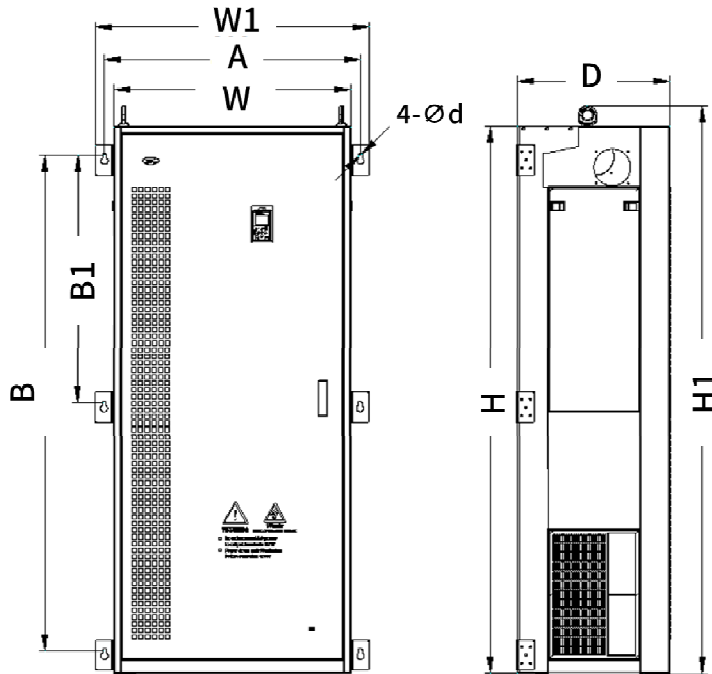


图 8-4 NE300-4T3550G/4000P-F 至 4T5000G/5600P-F 尺寸示意图

表 8-23 NE300-4T3550G/4000P-F 至 4T5000G/5600P-F

产品外形/ (包装) 尺寸和净/ (毛) 重

| 型号(NE300-) | H | W | W1 | D | H1 | A | B | B1 | d | 净重 |
|-----------------|------|--------------|-----|--------------|---------------|-----|------|-----|----|--------------|
| 4T3550G/4000P-F | 1800 | 780 | 900 | 500 | 1870 | 840 | 1630 | 815 | 13 | 235 |
| 4T4000G/4500P-F | | <u>(824)</u> | | <u>(926)</u> | <u>(1942)</u> | | | | | <u>(283)</u> |
| 4T4500G/5000P-F | | | | | | | | | | |
| 4T5000G/5600P-F | | | | | | | | | | |

NE300-4T5600G/6300P-F 至 4T8000G/9000P-F

NE300-4T5600G/6300P-F 至 4T8000G/9000P-F 产品外形/ (包装) 尺寸和净/ (毛) 重请见表 8-24, 注意 () 中的数据为对应的包装尺寸和毛重。尺寸标注请见图 8-5。

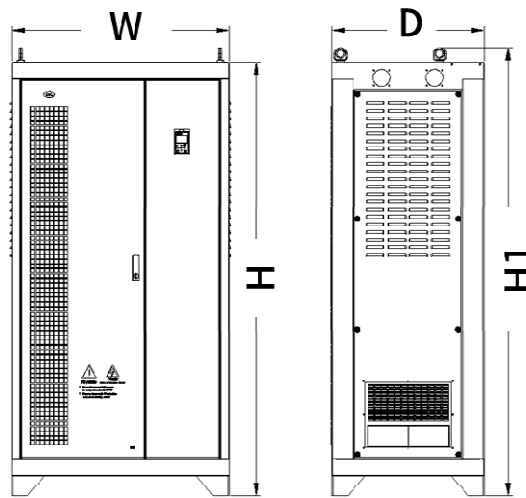


图 8-5 NE300-4T5600G/6300P-F 至 4T8000G/9000P-F 尺寸示意图

表 8-24 NE300-4T5600G/6300P-F 至 4T8000G/9000P-F

产品外形/ **(包装)** 尺寸和净/ **(毛)** 重

| 型号(NE300-) | H | W | D | H1 | 净重 |
|-----------------|-------------------|--------------|--------------|---------------|--------------|
| 型号(NE300-) | H | W | D | H1 | 净重 |
| 4T5600G/6300P-F | 1800 | 780 | 500 | 1870 | 235 |
| 4T6300G/7100P-F | | (824) | (926) | (1942) | (283) |
| 4T7100G/8000P-F | | | | | |
| 4T8000G/9000P-F | | | | | |
| 4T9000G-F | 见 NE300-4T9000G-F | | | | |

NE300-4T9000G-F

- NE300-4T9000G-F 是由 2 台 NE300-4T5000G-F 组合而成，单机尺寸见图 8-4 和表 8-23。装配尺寸图见图 8-6。
- 组装间距 S 大于 300，组装宽度 W2 大于 1860。
- 包装尺寸 2124 X 1128 X 1008，含包装重量约 600KG。

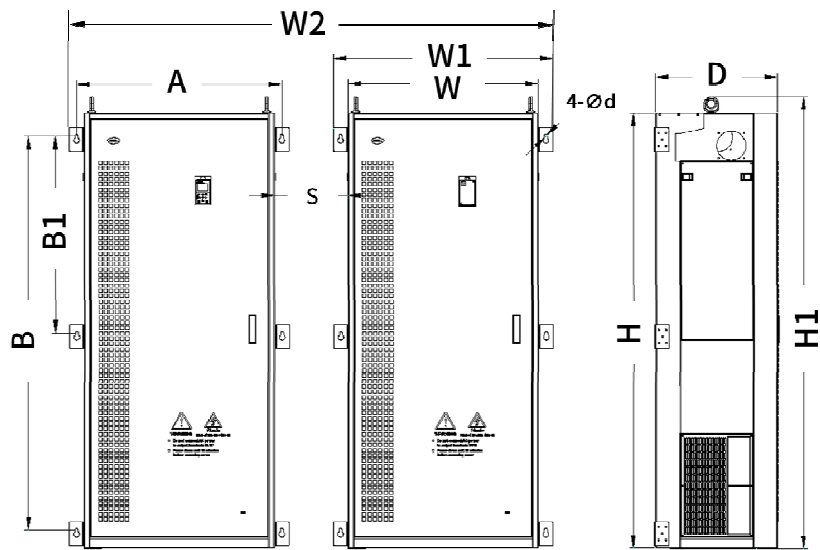


图 8-6 NE300-4T9000G-F 装配尺寸示意图

8.5 操作面板

8.5.1 外形/安装尺寸

- 涉及尺寸和重量单位除特别注明，尺寸均为毫米（mm）；重量均为公斤（KG）。
- LCD 和 LED 外形/安装尺寸相同，仅正视图显示区和部分按键不同具体见图 8-7 和图 8-8。

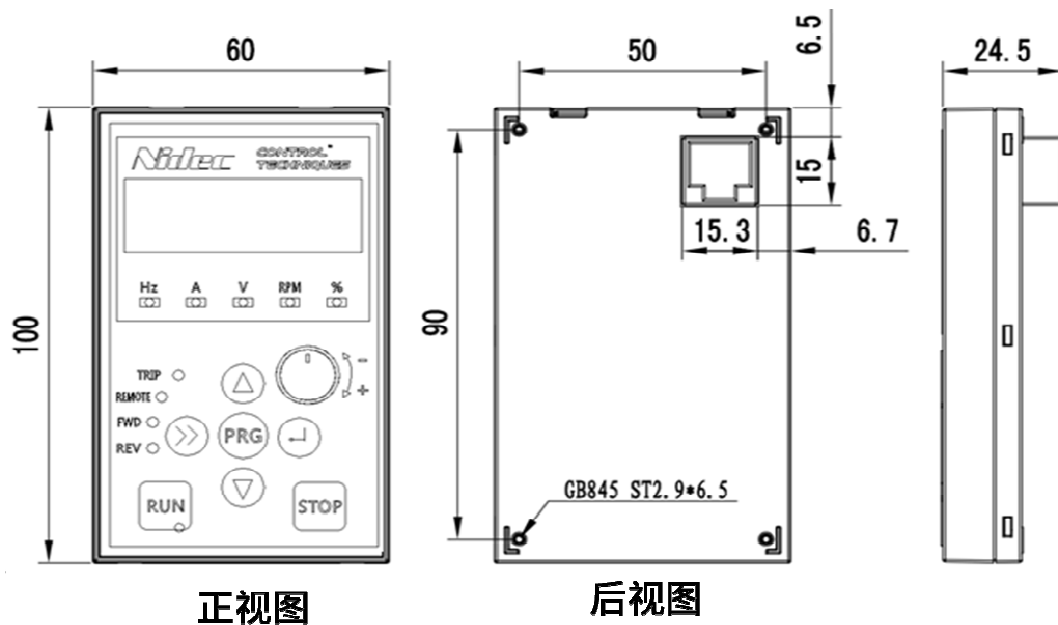


图 8-7 LED/LCD 操作面板的外形/安装尺寸

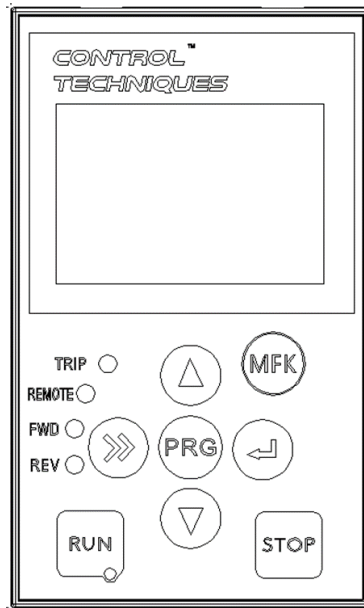


图 8-8 LCD 操作面板正视图

8.5.2 操作面板柜上安装托板外形和安装尺寸

NEF-KB01 是操作面板外引到电控柜使用时的安装托板，其外形及尺寸如下图。适用门板厚度 1.0~1.5mm。

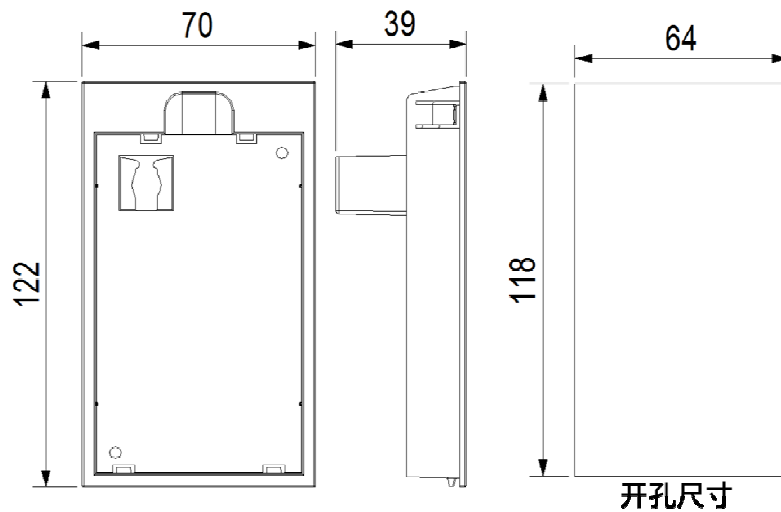


图 8-9 托板的外形和安装尺寸

8.6 制动电阻/单元选型

8.6.1 制动转矩 T_B 的计算

一般情况下，在进行电机制动时，电机内部存在损耗，折合成制动转矩大约为电动机额定转矩的 20%，因此若所计算出的制动电磁转矩小于 20% 的电机额定转矩，则表明无需外接制动装置。请用以下公式计算出制动所需电磁转矩：

$$T_B = \frac{(GD_M^2 + GD_L^2)(N_1 - N_2)}{375t_s} - T_L$$

T_B ：制动电磁转矩 (Nm)

GD_M^2 ：电机的转动惯量 (Nm²)

GD_L^2 ：电机负载侧折算到电机侧的转动惯量 (Nm²)

T_L ：负载阻转矩 (Nm)

N_1 ：制动前电机速度 (rpm)

N_2 ：制动后电机速度 (rpm)

t_s ：减速时间 (s)

8.6.2 制动电阻的阻值计算

在制动单元工作过程中，直流母线的电压的升降取决于常数 RC，R 为制动电阻的阻值，C 为变频器的电解电容的容量。由充放电曲线我们知道，RC 越小，母线电压的放电速度越快，在 C 保持一定（变频器型号确定）的情况下，R 越小，母线电压的放电速度越快。由以下公式可求出制动电阻的阻值。

$$R_B = \frac{U_c^2}{0.1047(T_B - 0.2T_M)N_1} \quad (W)$$

UC：制动单元动作电压值，一般为 710V。

TM：电机额定转矩 (Nm)

这里设定 N2 为 0，这样该阻值就能满足电机各种减速状况的要求。

8.6.3 制动电阻的标称功率计算

由于制动电阻为短时工作制，即每次通电时间很短，在通电期间，电阻温升远远达不到稳定温升，但瞬时功率很高；每次通电后的间歇时间较长，在该段时间内其温度在不断下降，如此循环往复，最终使电阻达到一稳定温升，一般有 80~100°C。因此根据电阻的特性和技术指标，我们知电阻的标称功率（额定功率）将小于通电时的消耗功率，一般可用下式求得：

$$P_R = a \times P_S \times ED\% \quad (W)$$

P_R ：制动电阻（标称）额定功率 (W)

P_S ：制动期间平均消耗功率 (W)

ED%：制动使用率，这里选择：10%

a：制动电阻降额系数，一般选 1.5~2，该值可由电阻的降额曲线查得 P_S 可由公式求得。

8.6.4 制动单元制动电流计算

在进行制动单元的选择时，制动单元工作时流过开关管的最大瞬时电流要小于该器件的额定电流是选择的唯一依据，通过计算出最大电流值，就可以选择合适的制动单元。计算公式如下：

$$I_c = \frac{U_c}{R_B} \text{ (A)}$$

U_c : 制动单元直流母线电压值，一般为 800V

R_B : 制动电阻阻值 (Ω)

I_c : 制动电流瞬时值 (A)

一般变频器的硬件过压保护值为 760V，考虑其动作的滞后，将其适当加大。但一般不会超过 800V，因此在计算 I_c 时适当加大了 U_c 。表 8-1 列举各个制动单元允许通过的最大电流值。

8.6.5 制动电阻选型参考表

| 制动电阻选型 | | | |
|-----------------------|------|-----------------|---------|
| 变频器型号 | 制动单元 | 最小制动电阻 Ω | 瞬时功率 KW |
| NE200-2S0004GB | 标准内置 | 200 | 0.7 |
| NE200-2S0007GB | | 150 | 1.0 |
| NE200-2S0015GB | | 100 | 1.4 |
| NE200-2S0022GB | | 70 | 2.1 |
| NE200-4T0007G/0015PB | | 300 | 1.6 |
| NE200-4T0015G/0022PB | | 300 | 1.6 |
| NE200-4T0022GB-M | | 200 | 2.5 |
| NE200-4T0022G/0040PB | | 200 | 2.5 |
| NE200-4T0040G/0055PB | | 200 | 2.5 |
| NE300-4T0015G/0022PB | | 标准内置 | 300 |
| NE300-4T0022G/0040PB | 200 | | 2.5 |
| NE300-4T0040G/0055PB | 200 | | 2.5 |
| NE300-4T0055G/0075PB | 100 | | 4.9 |
| NE300-4T0075G/0110PB | 75 | | 6.5 |
| NE300-4T0110G/0150PB | 50 | | 9.8 |
| NE300-4T0150G/0185PB | 40 | | 12.3 |
| NE300-4T0185G/0220PB | 30 | | 16.3 |
| NE300-4T0220G/0300PB | 30 | | 16.3 |
| NE300-4T0300G/0370P | 需外置 | | 20 |
| NE300-4T0370G/0450P | | 16 | 30.6 |
| NE300-4T0450G/0550P | | 13.6 | 36.0 |
| NE300-4T0550G/0750P | | 10 | 49.0 |
| NE300-4T0750G/0900P | | 6.8 | 72.1 |
| NE300-4T0900G/1100P | | 6.7 | 73.1 |
| NE300-4T1100G/1320P | | 6.7 | 73.1 |
| NE300-4T1320G/1600P-U | | 5.0 | 98.0 |
| NE300-4T1320G/1600P-D | | 5.0 | 98.0 |
| NE300-4T1600G/1850P-U | | 3.4 | 144.1 |

| 制动电阻选型 | | | |
|-----------------------|--|------|-------|
| NE300-4T1600G/1850P-D | | 3.4 | 144.1 |
| NE300-4T1600G/1850P-F | | 3.4 | 144.1 |
| NE300-4T1850G/2000P-U | | 3.4 | 144.1 |
| NE300-4T1850G/2000P-D | | 3.4 | 144.1 |
| NE300-4T1850G/2000P-F | | 3.4 | 144.1 |
| NE300-4T2000G/2200P-U | | 2.7 | 181.5 |
| NE300-4T2000G/2200P-D | | 2.7 | 181.5 |
| NE300-4T2000G/2200P-F | | 2.7 | 181.5 |
| NE300-4T2200G/2500P-U | | 2.7 | 181.5 |
| NE300-4T2200G/2500P-D | | 2.7 | 181.5 |
| NE300-4T2200G/2500P-F | | 2.7 | 181.5 |
| NE300-4T2500G/2800P-U | | 2.7 | 181.5 |
| NE300-4T2500G/2800P-D | | 2.7 | 181.5 |
| NE300-4T2500G/2800P-F | | 2.7 | 181.5 |
| NE300-4T2800G/3150P-F | | 2.3 | 213.0 |
| NE300-4T3150G/3550P-F | | 2.3 | 213.0 |
| NE300-4T3550G/4000P-F | | 1.5 | 326.7 |
| NE300-4T4000G/4500P-F | | 1.5 | 326.7 |
| NE300-4T4500G/5000P-F | | 1.0 | 490.0 |
| NE300-4T5000G/5600P-F | | 1.0 | 490.0 |
| NE300-4T5600G/6300P-F | | 1.0 | 490.0 |
| NE300-4T6300G/7100P-F | | 0.67 | 731.3 |
| NE300-4T7100G/8000P-F | | 0.67 | 731.3 |
| NE300-4T8000G/9000P-F | | 0.67 | 731.3 |
| NE300-4T9000G-F | | 0.67 | 731.3 |

■ 最小制动电阻单位： Ω 瞬时功率：kW

■ 注意：瞬时功率值是指当 IGBT 制动开通期间最高短时功耗。制动电阻器须承受较短间隔（毫秒）的功耗。电阻值和瞬时额定功率成反比。

多数场合下，制动仅偶尔启动。这使制动电阻器连续额定功率可远低于变频器额定功率。因此选用连续额定功率值的制动电阻更适合应用于大部分场合。但是，必须注意考虑制动电阻器瞬时额定功率须足以应付可能出现的极限制动负载情况。

制动电阻器优化须仔细考虑制动周期占空比。

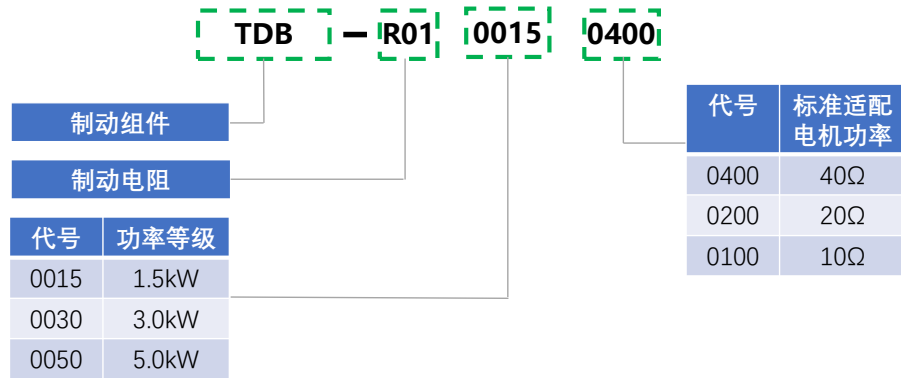
所选制动电阻器电阻值不得低于指定的最低电阻值，较大电阻值可节省成本，且制动系统出现故障时可保证安全。

但若所选电阻值过高，制动能力随之下降，可能会导致变频器在制动过程中出现过压保护。

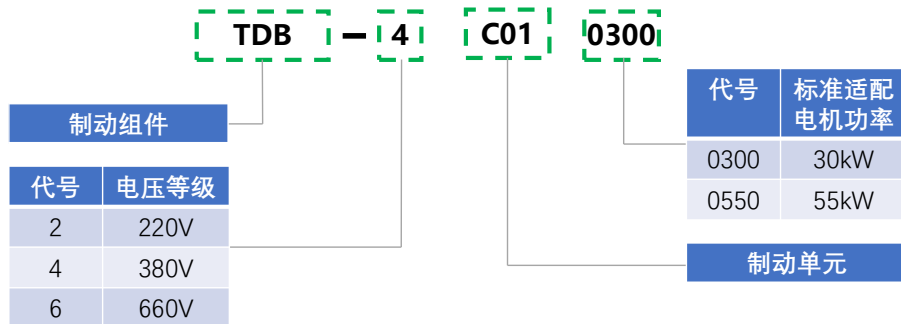
使用 2 台以上制动单元时，需注意并联制动单元后的等效电阻值，不能低于每台变频器等效最小电阻值。使用制动单元时，请详读并依循制动单元使用手册内说明配线。

8.6.6 公司推荐的制动电阻和制动单元

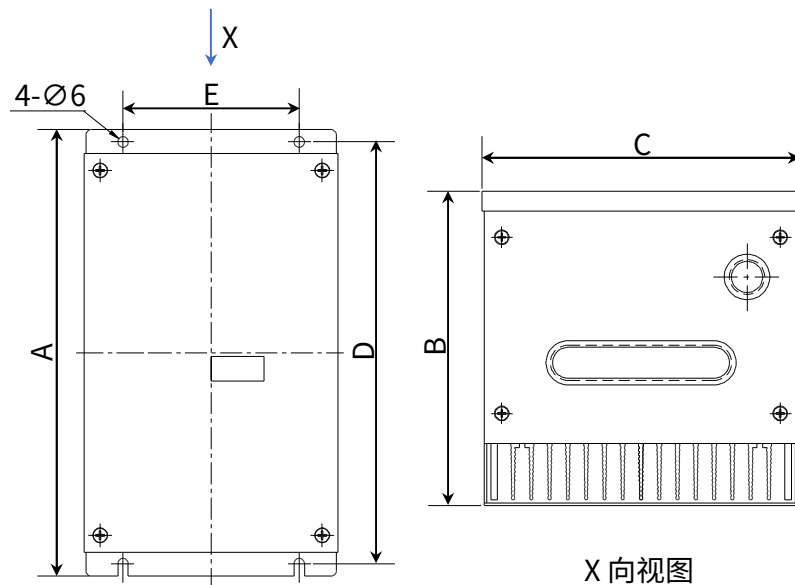
制动电阻型号说明



制动单元型号说明



制动单元外形和安装尺寸

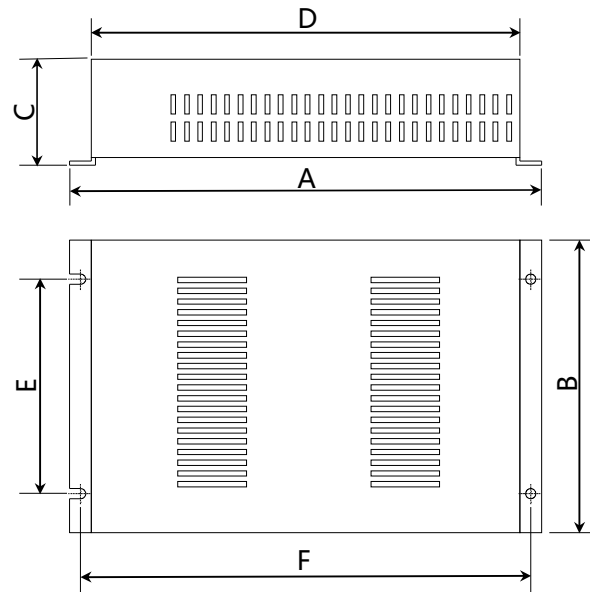


制动单元尺寸和重量表

■ 长度单位: mm;重量单位 Kg

| 产品型号 | A | B | C | D | E | 概重 |
|---------------|-----|-----|-----|-----|-----|----|
| TDB-4C01-0300 | 254 | 143 | 144 | 240 | 100 | 3 |
| TDB-4C01-0550 | 254 | 130 | 170 | 240 | 126 | 4 |

制动电阻外形和安装尺寸



制动电阻尺寸和重量表


■ 长度单位：mm;重量单位 Kg

| 制动电阻型号 | A | B | C | D | E | F | 概重 |
|--------------------|-----|-----|-----|-----|-----|-----|----|
| TDB-4R01-0015-0400 | 475 | 228 | 127 | 447 | 177 | 460 | 3 |
| TDB-4R01-0030-0200 | 500 | 350 | 128 | 480 | 298 | 490 | 6 |
| TDB-4R01-0050-0100 | 540 | 520 | 170 | 520 | 470 | 530 | 8 |

8.7 系统配置选型

8.7.1 NE200 系统配置选型

表 8-25 NE200 机型

| 型号 (NE200-) | 断路器 (A) | 接触器 (A) | R、S、T、P1、(+) PB、(-)、U、V、W | | | 接地端子 PE  | | |
|----------------|---------|---------|------------------------------|------------|-------------------------|------------------------------------------------------------------------------------------------|------------|-------------------------|
| | | | 端子螺钉 | 紧固力矩 (N·m) | 电线规格 (mm ²) | 端子螺钉 | 紧固力矩 (N·m) | 电线规格 (mm ²) |
| 2S0004GB | 10 | 9 | M3 | 0.87 | 0.75 | M3 | 0.87 | 0.75 |
| 2S0007GB | 16 | 12 | M3 | 0.87 | 1.5 | M3 | 0.87 | 1.5 |
| 2S0015GB | 32 | 25 | M3 | 0.87 | 2.5 | M3 | 0.87 | 2.5 |
| 4T0007G/0015PB | 10 | 9 | M3 | 0.87 | 0.75 | M3 | 0.87 | 0.75 |
| 4T0015G/0022PB | 10 | 9 | M3 | 0.87 | 1.5 | M3 | 0.87 | 1.5 |
| 4T0022GB -M | 10 | 9 | M3 | 0.87 | 2.5 | M3 | 0.87 | 2.5 |
| 2S0022GB | 40 | 32 | M4 | 1.5 | 4.0 | M4 | 1.5 | 4.0 |
| 4T0022G/0040PB | 10 | 9 | M4 | 1.5 | 2.5 | M4 | 1.5 | 2.5 |
| 4T0040G/0055PB | 16 | 12 | M4 | 1.5 | 4.0 | M4 | 1.5 | 4.0 |

8.7.2 NE300 主回路外围器件选型

表 8-26 NE300-4T0022G/0040PB ~4T0220G/0300PB 机型

| 型号(NE300-) | 断路器 (A) | 接触器 (A) | R、S、T、P1、(+) PB、(-)、U、V、W | | | 接地端子 PE  | | |
|----------------|---------|---------|------------------------------|------------|-------------------------|--------------------------------------------------------------------------------------------------|------------|-------------------------|
| | | | 端子螺钉 | 紧固力矩 (N·m) | 电线规格 (mm ²) | 端子螺钉 | 紧固力矩 (N·m) | 电线规格 (mm ²) |
| 4T0022G/0040PB | 16 | 10 | M4 | 1.2~1.5 | 2.5 | M4 | 1.2~1.5 | 2.5 |
| 4T0040G/0055PB | 25 | 16 | M4 | 1.2~1.5 | 4 | M4 | 1.2~1.5 | 4 |




| 型号(NE300-) | 断路器 (A) | 接触器 (A) | R、S、T、P1、(+) PB、(-)、U、V、W | | | 接地端子 PE  | | |
|----------------|------------|------------|------------------------------|-------------------|--------------------------------|------------------------------------------------------------------------------------------------|-------------------|--------------------------------|
| | | | 端子 螺钉 | 紧固 力矩 (N·m) | 电线 规格 (mm ²) | 端子 螺钉 | 紧固 力矩 (N·m) | 电线 规格 (mm ²) |
| 4T0055G/0075PB | 32 | 25 | M4 | 1.2~1.5 | 6 | M4 | 1.2~1.5 | 6 |
| 4T0075G/0110PB | 40 | 32 | M4 | 1.2~1.5 | 6 | M4 | 1.2~1.5 | 6 |
| 4T0110G/0150PB | 63 | 40 | M4 | 1.2~1.5 | 6 | M4 | 1.2~1.5 | 6 |
| 4T0185G/0220PB | 100 | 63 | M5 | 4~6 | 10 | M5 | 4~6 | 10 |
| 4T0220G/0300PB | 100 | 100 | M5 | 4~6 | 16 | M5 | 4~6 | 16 |

表 8-27 NE300-4T0300G/0370P~4T2000G/2200P-U 机型

| 型号 (NE300-) | 断路器 (A) | 接触器 (A) | R、S、T、P1、(+) (-)、U、V、W | | | 接地端子 PE  | | |
|-----------------|------------|------------|---------------------------|-------------------|--------------------------------|--------------------------------------------------------------------------------------------------|-------------------|--------------------------------|
| | | | 端子 螺钉 | 紧固 力矩 (N·m) | 电线 规格 (mm ²) | 端子 螺钉 | 紧固 力矩 (N·m) | 电线 规格 (mm ²) |
| 4T0300G/0370P | 125 | 100 | M6 | 4~6 | 25 | M6 | 4~6 | 16 |
| 4T0370G/0450P | 160 | 100 | M6 | 4~6 | 25 | M6 | 4~6 | 16 |
| 4T0450G/0550P | 200 | 125 | M8 | 10~12 | 35 | M8 | 10~12 | 16 |
| 4T0550G/0750P | 200 | 170 | M10 | 20~25 | 50 | M8 | 10~12 | 25 |
| 4T0750G/0900P | 250 | 230 | M10 | 20~25 | 60 | M8 | 10~12 | 35 |
| 4T0900G/1100P | 315 | 250 | M10 | 20~25 | 70 | M8 | 10~12 | 35 |
| 4T1100G/1320P | 350 | 330 | M10 | 20~25 | 100 | M8 | 10~12 | 50 |
| 4T1320G/1600P-U | 400 | 330 | M12 | 40~45 | 150 | M10 | 20~25 | 75 |
| 4T1320G/1600P-D | 400 | 330 | M12 | 40~45 | 150 | M10 | 20~25 | 75 |
| 4T1600G/1850P-U | 500 | 400 | M12 | 40~45 | 185 | M10 | 20~25 | 50×2 |
| 4T1600G/1850P-D | 500 | 400 | M12 | 40~45 | 185 | M10 | 20~25 | 50×2 |
| 4T1600G/1850P-F | 500 | 400 | M12 | 40~45 | 185 | M10 | 20~25 | 50×2 |
| 4T1850G/2000P-U | 400 | 330 | M12 | 40~45 | 150 | M10 | 20~25 | 50×2 |
| 4T1850G/2000P-D | 400 | 330 | M12 | 40~45 | 150 | M10 | 20~25 | 50×2 |

| | | | | | | | | |
|-----------------|-----|-----|-----|-------|-----|-----|-------|------|
| 4T1850G/2000P-F | 500 | 400 | M12 | 40~45 | 185 | M10 | 20~25 | 50×2 |
| 4T2000G/2200P-U | 630 | 500 | M12 | 40~45 | 240 | M10 | 20~25 | 60×2 |

表 8-28 NE300-4T2000G/2200P-D ~4T8000G/9000P-F 机型

| 型号 (NE300-) | 断路器 (A) | 接触器 (A) | R、S、T、P1、(+) (-)、U、V、W | | | 接地端子 PE  | | |
|-----------------|---------|---------|---------------------------|------------|-------------------------|------------------------------------------------------------------------------------------------|------------|-------------------------|
| | | | 端子螺钉 | 紧固力矩 (N·m) | 电线规格 (mm ²) | 端子螺钉 | 紧固力矩 (N·m) | 电线规格 (mm ²) |
| 4T2000G/2200P-D | 630 | 500 | M12 | 40~45 | 240 | M10 | 20~25 | 60×2 |
| 4T2000G/2200P-F | 630 | 500 | M12 | 40~45 | 240 | M10 | 20~25 | 60×2 |
| 4T2200G/2500P-U | 800 | 630 | M12 | 40~45 | 150×2 | M10 | 20~25 | 75×2 |
| 4T2200G/2500P-D | 800 | 630 | M12 | 40~45 | 150×2 | M10 | 20~25 | 75×2 |
| 4T2200G/2500P-F | 800 | 630 | M12 | 40~45 | 150×2 | M10 | 20~25 | 75×2 |
| 4T2500G/2800P-U | 1000 | 630 | M12 | 40~45 | 150×2 | M10 | 20~25 | 100×2 |
| 4T2500G/2800P-D | 1000 | 630 | M12 | 40~45 | 150×2 | M10 | 20~25 | 100×2 |
| 4T2500G/2800P-F | 1000 | 630 | M12 | 40~45 | 150×2 | M10 | 20~25 | 100×2 |
| 4T2800G/3150P-F | 1000 | 800 | M12 | 40~45 | 185×2 | M10 | 20~25 | 125×2 |
| 4T3150G/3550P-F | 1200 | 800 | M12 | 40~45 | 240×2 | M10 | 20~25 | 150×2 |
| 4T3550G/4000P-F | 1280 | 960 | M16 | 100~120 | 240×2 | M12 | 40~45 | 185×2 |
| 4T4000G/4500P-F | 1380 | 1035 | M16 | 100~120 | 185×3 | M12 | 40~45 | 185×2 |
| 4T4500G/5000P-F | 1450 | 1150 | M16 | 100~120 | 185×3 | M12 | 40~45 | 240×2 |
| 4T5000G/5600P-F | 1720 | 1290 | M16 | 100~120 | 185×3 | M12 | 40~45 | 240×2 |
| 4T5600G/6300P-F | 1900 | 1450 | M16 | 100~120 | 185×3 | M12 | 40~45 | 240×2 |
| 4T6300G/7100P-F | 2200 | 1630 | M16 | 100~120 | 240×3 | M12 | 40~45 | 240×2 |
| 4T7100G/8000P-F | 2550 | 1830 | M16 | 100~120 | 240×3 | M12 | 40~45 | 240×2 |
| 4T8000G/9000P-F | 2950 | 2050 | M16 | 100~120 | 240×3 | M12 | 40~45 | 240×2 |

本页故意留白

9

第九章 选配件

9.1 NE300 闭环非标板

9.1.1 NE300 闭环非标板示意图

NE300 标配控制板为 303PU01,如需实现闭环控制和 CAN 等功能,需要选用闭环非标板 303PU02, 请见下图所示。

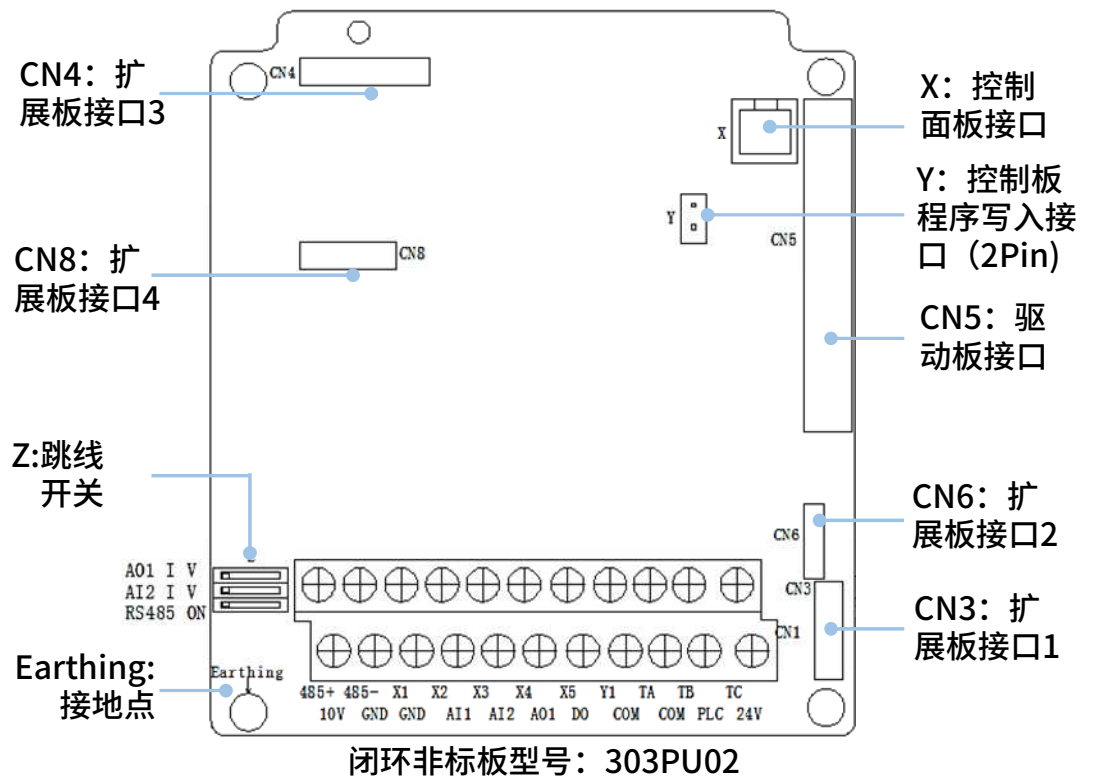


图 9-1 NE300 闭环非标板（选配）示意图

■ 注意：为便于阅读添加 X,Y 和 Z 表示端子位置，板上实际没丝印这个位号。(图 9-1)

- | | |
|----------------------------------|-------------------------|
| X: 控制面板接口 | CN4: 扩展板接口 3 |
| Y: 控制板程序写入接口 (2Pin 插针) | CN5: 驱动板接口 |
| Z: 跳线开关 | CN6: 扩展板接口 2 |
| CN3: 扩展板接口 1 | CN8: 扩展板接口 4 |
| | Earthing: 控制板接地点 |

9.1.2 NE300 闭环非标板控制回路端子接线说明

控制回路端子排列

| | | | | | | | | | | |
|------|------|-----|-----|-----|-----|----|-----|-----|-----|-----|
| 485+ | 485- | X1 | X2 | X3 | X4 | X5 | Y1 | TA | TB | TC |
| 10V | GND | GND | AI1 | AI2 | AO1 | DO | COM | COM | PLC | 24V |

注意： 出厂时 PLC 与+24V 端子之间添加了银色金属短接片

X1-X5 多功能端子 PNP/NPN 接线方式

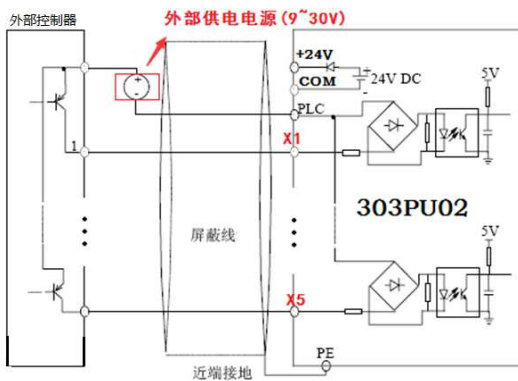


图 D-2 PNP 接线图(外部电源)

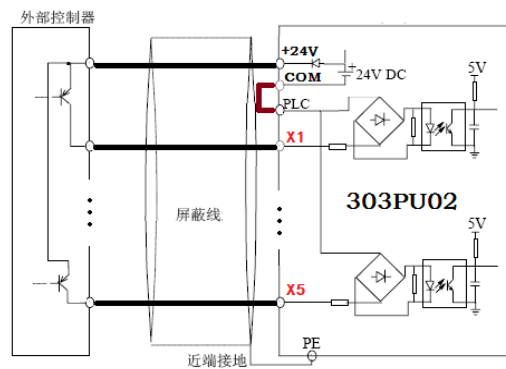


图 D-3 PNP 接线图(内部电源)

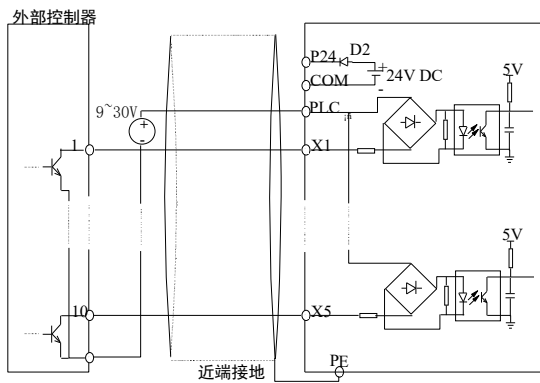


图 D-4 NPN 型接线图(外部电源)

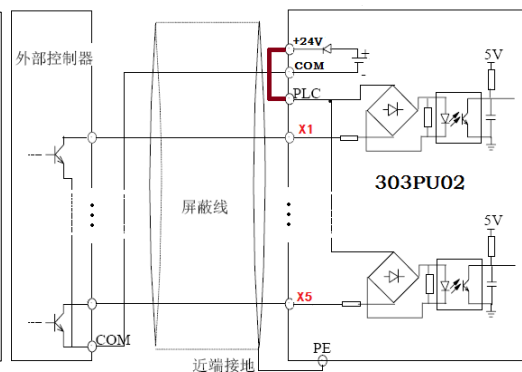


图 D-5 NPN 型接线图(内部电源)

CAN 非标准协议说明

CAN ID1 发送/接收的数据格式是固定的如下表所示。当作为多电机同步时需要把主机的发送时间间隔调小以增加响应速度(建议在 1.5ms 以下)，从机发送间隔可以适当的加大。

| | |
|-------|----------------------------------------------------------------------------------------------|
| Byte0 | Bit0: 运行信号 1: 运行 0: 停机 Bit1: 方向信号 1: 反转 0: 正转 Bit2: 故障信号 1: 故障 0: 无故障 Bit3~Bit7: 保留 |
| Byte1 | 频率信号: 范围: ~20000~20000, 20000 对应最大频率, -20000 对应负的最大频率。 注意: Byte1 高 8 位, Byte2 低 8 位 |
| Byte2 | |
| Byte3 | 实际反馈转速: 范围: ~20000~20000, 20000 对应最大频率, -20000 对应负的最大频率。 注意: Byte3 高 8 位, Byte4 低 8 位 |
| Byte4 | |
| Byte5 | 电流环 Iq 给定信号: -8192~8192, 4096 对应电机的额定转矩电流, (发送方为速度环输出信号)。 注意: Byte5 高 8 位, Byte6 低 8 位 |
| Byte6 | |
| Byte7 | 保留 |

CAN ID2 发送的数据格式如下表, 主要发送本机一些状态信息。

| Byte0 | Byte1 | Byte2 | Byte3 | Byte4 | Byte5 | Byte6 | Byte7 |
|--------------------------------|-------|--------------------------------|-------|--------------------------------|-------|--------------------------------|-------|
| 数据 1(Byte0 高 8 位, Byte1 低 8 位) | | 数据 2(Byte2 高 8 位, Byte3 低 8 位) | | 数据 3(Byte4 高 8 位, Byte5 低 8 位) | | 数据 4(Byte6 高 8 位, Byte7 低 8 位) | |

9.2 扩展卡

9.2.1 扩展板功能简表

■ 注意: 仅仅用于 NE300

| 名称 | 型 号 编 码 | 端子符号 | 功能描述 | 适配 变频器型号 |
|-----------------------|--------------------------------|-----------------|--------------------------------|------------------------------------------------|
| IO 卡 | NE30-I/O Lite 02359000 | X6 | 多功能输入端子 6 (相对 PLC) | 4T0015G/00 22PB ~ 4T8000G/90 00P-F |
| | | X7 | 多功能输入端子 7 (相对 PLC) | |
| | | X8 | 多功能输入端子 8 (相对 PLC) | |
| | | Y2 | 多功能输出端子 Y2 (相对 COM) | |
| | | BRA/BRB/ BRC | 继电器输出 2 | |
| | | PLC | PLC 公共端(相对 PLC) | |
| | | AO2 | 模拟量输出 2 (0~10V,0/4~20mA 可选) | |
| | | GND | 模拟量输出公共端 | |
| | NE30-I/ORelay y02359001 | BRA/BRB/ BRC | 继电器输出 2 | 4T0015G/00 22PB ~ 4T8000G/90 00P-F |
| | | AO2 | 模拟量输出 2 (0~10V,0/4~20mA 可选) | |
| GND | | 模拟量输出公共端 | | |
| 注塑 机卡 | NE30-ZS01 ----- 02359002 | +A1 | 0-1A 电流输入 | 4T0110G/01 50PB ~ 4T8000G/90 00P-F |
| | | -A1 | 0-1A 电流输出 | |
| | | +A2 | 0-1A/2A 电流输入 | |
| | | -A2 | 0-1A/2A 电流输出 | |
| | | X6 | 多功能输入端子 6 (相对 COM) | |
| | | COM | 多功能输入端子公共端 | |
| 正负 10V 卡 | NE30-AN01 ----- 02359003 | 485+ | 485+ 差分信号 | 4T0022G/00 40PB ~ 4T8000G/90 00P-F |
| | | 485- | 485- 差分信号 | |
| | | -10V | 对外提供-10V 电源 (相对 GND) | |
| | | AI3 | 正负 10V 模拟量输入 (相对 GND) | |
| | | GND | 模拟量输入输出公共端 | |
| 转 速 跟 踪 卡 | NE30-SP01 ----- 02359004 | U | 接变频器 U 相输出端 | 4T0015G/00 22PB ~ 4T0150G/01 85PB |
| | | W | 接变频器 W 相输出端 | |

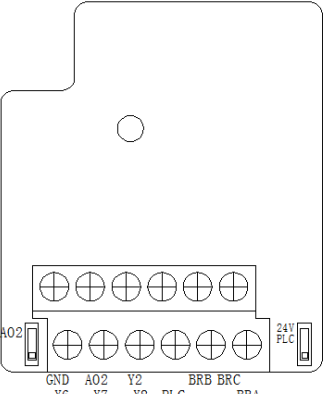
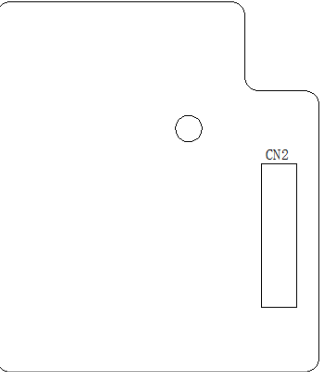
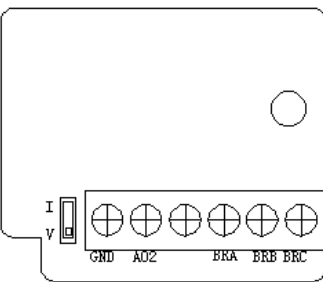
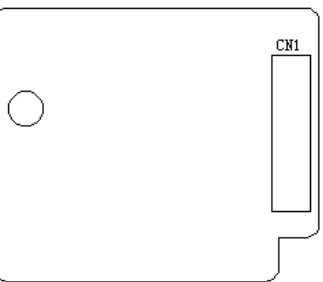
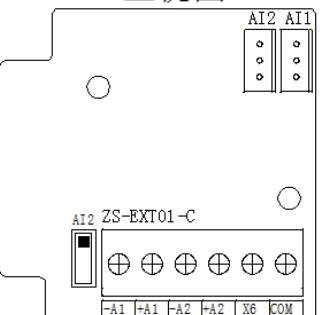
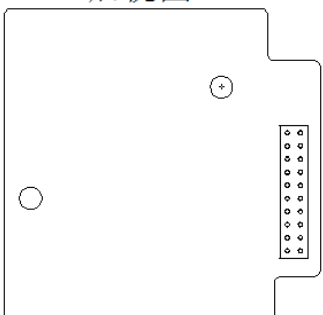
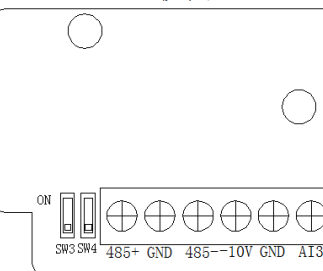
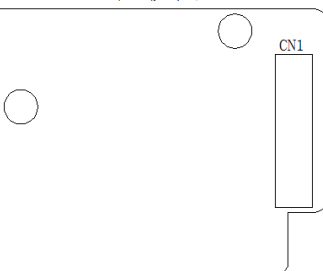
| 名称 | 型 号 编 码 | 端子符号 | 功能描述 | 适配 变频器型号 | |
|------------------|--------------------------------|--------------------------------------|--------------------------------------------------|-------------|----------------|
| 旋变编码器卡 | B602PG03A ----- 0303A001 | R1, R2 | 旋变编码器基次信号 | NE300 | |
| | | S1, S3 | 旋变编码器 SIN+及 SIN- 输入信号 | | |
| | | S2, S4 | 旋变编码器 COS+及 COS- 输入信号 | | |
| | | GND | 差分输出参考地, 可接屏蔽线 | | |
| | | AO+, AO- BO+, BO- | 输入的旋变编码信号经扩展卡 IC 转换所得 A/B/Z 差分编码形式编码器位置信号输出, 对接. | | |
| | | ZO+, ZO- | | | |
| 5V 差分编码器卡 | B602PG04A ----- 0303A000 | +5V, COM | 编码器工作电源 | NE300 | |
| | | A+, A- B+, B- Z+, Z- | 编码器 A/B/Z 差分信号输入 | | |
| | | U+, U- V+, V- W+, W- B+, B- | | | 编码器 U/V/W 位置信号 |
| | | | | | |
| | | | | | |
| | | | | | |
| | | | | | |
| | | 24V 差分编码器卡 | B602PG02A ----- 0303A005 | | +24V COM |
| A+, A- B+, B- | 编码器 A/B 差分信号输入 | | | | |
| | | | | | |

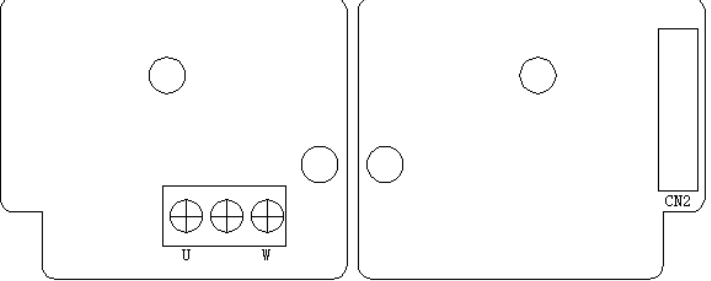
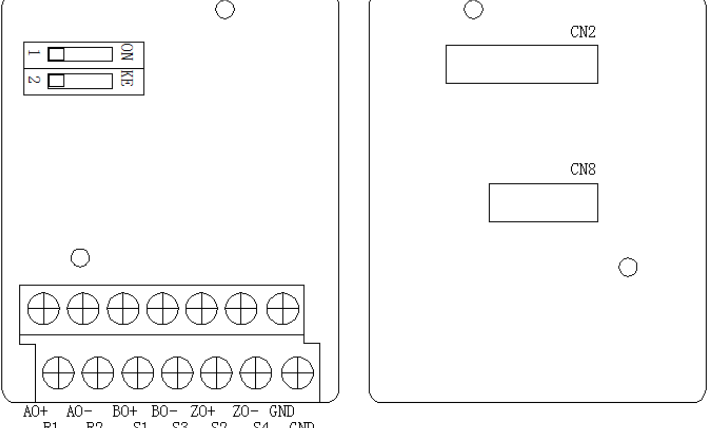
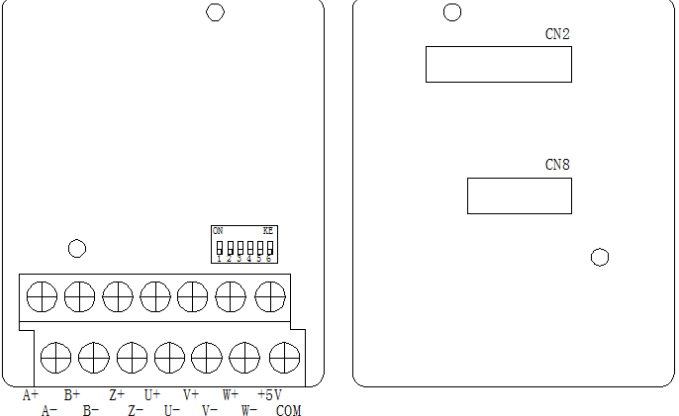
- 当使用“正负 10V 扩展卡”时控制板上的 AI1 不能使用。
- 用工作电源为 7V 旋变编码器卡(B602PG03A)。
- 使用工作电源为 5V 的差分编码器(B602PG04A);
- U/V/W 编码器也可以当普通编码器使用。
- 必须使用工作电源为 24V 差分编码器(B602PG02A)。

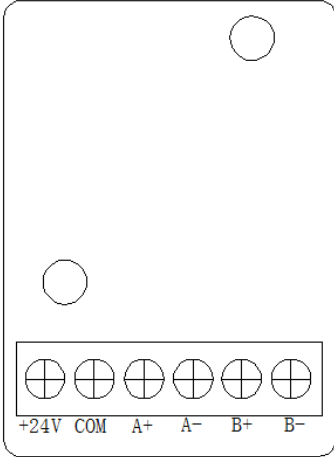
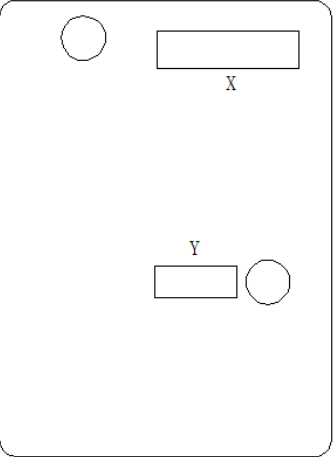
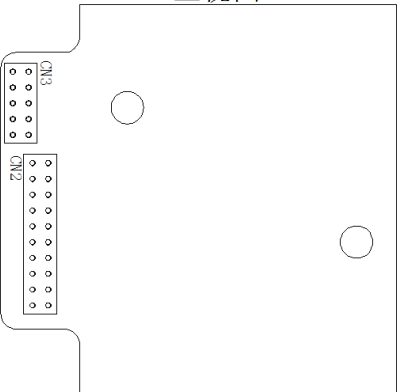
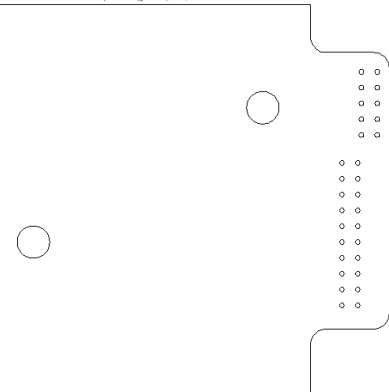
9.2.2 扩展卡安装

NE300 标配控制板端子布局 and 说明见图 3-31 303PU01 控制板示意图; NE300 选配控制板见图 9-1 NE300 闭环非标板 (选配) 示意图

NE300 扩展板安装端口对应下表

| 扩展卡 | 控制板端口 | 扩展板示意图 | |
|--------|-------|------------------------------------------------------------------------------------------------|-------------------------------------------------------------------------------------------------|
| IO | CN3 | <p>正视图</p>  | <p>后视图</p>  |
| | CN3 | <p>正视图</p>  | <p>后视图</p>  |
| 注塑机 | CN3 | <p>正视图</p>  | <p>后视图</p>  |
| 正负 10V | CN3 | <p>正视图</p>  | <p>后视图</p>  |

| 扩展卡 | 控制板 端口 | 扩展板示意图 |
|----------|-----------|------------------------------------------------------------------------------------------------------------------------------------------------------|
| 转速跟踪 | CN3 | <p style="text-align: center;">正视图 后视图</p>  |
| 旋变编码器 | CN4+CN8 | <p style="text-align: center;">正视图 后视图</p>  |
| 5V 差分编码器 | CN4+CN8 | <p style="text-align: center;">正视图 后视图</p>  |

| 扩展卡 | 控制板 端口 | 扩展板示意图 |
|---------------|-----------|---------------------------------------------------------------------------------------------------------------------------------------------------------------------------------------------------------------------------------------------------------------------------------------------------------------------------------------------------|
| 24V 差分 编码器 | CN4+CN8 | <div style="display: flex; justify-content: space-around;"> <div style="text-align: center;"> <p>正视图</p>  </div> <div style="text-align: center;"> <p>后视图</p>  </div> </div> |
| CAN 通 讯扩展 | CN4+CN8 | <div style="display: flex; justify-content: space-around;"> <div style="text-align: center;"> <p>正视图</p>  </div> <div style="text-align: center;"> <p>后视图</p>  </div> </div> |

9.2.3 扩展卡功能和使用说明

NE 旋变编码器扩展卡使用说明

简介

NE 旋变编码器扩展卡作为旋变编码器接入变频器的适配器，可以应用于同步电动机和感应电动机闭环控制的场合。注意：必须使用工作电源为 7V 的编码器。

规格型号端子说明：

| | 功能 | 响应速度 | 最大电流 | 备注 |
|-----------------|----------------------------------------------|--------|------|----|
| R1, R2 | 旋变编码器基次信号 | | | |
| S1, S3 | 旋变编码器 SIN+及 SIN- 输入信号 | 100KHz | --- | |
| S2, S4 | 旋变编码器 COS+及 COS- 输入信号 | 100KHz | --- | |
| GND | 差分输出参考地,可接屏蔽线 | --- | --- | |
| AO+, AO- | 输入的旋变编码信号经扩展卡 IC 转换所得 A/B/Z 差分编码形式编码器位置信号输出, | 100KHz | | |
| BO+, BO- | 对接 | | | |
| ZO+, ZO- | | | | |

5V 差分编码器扩展卡使用说明

简介

NE 5V 差分编码器扩展卡作为差分编码器接入 NE 闭环非标变频器的适配器。可以应用于同步电动机和感应电动机闭环控制的场合。

■ 同步机应用时，可以连接带转子磁极检测的 UVW 编码器，且要求 UVW 编码器的极数和同步电动机的极数相同，只有极数相同才能配合使用。

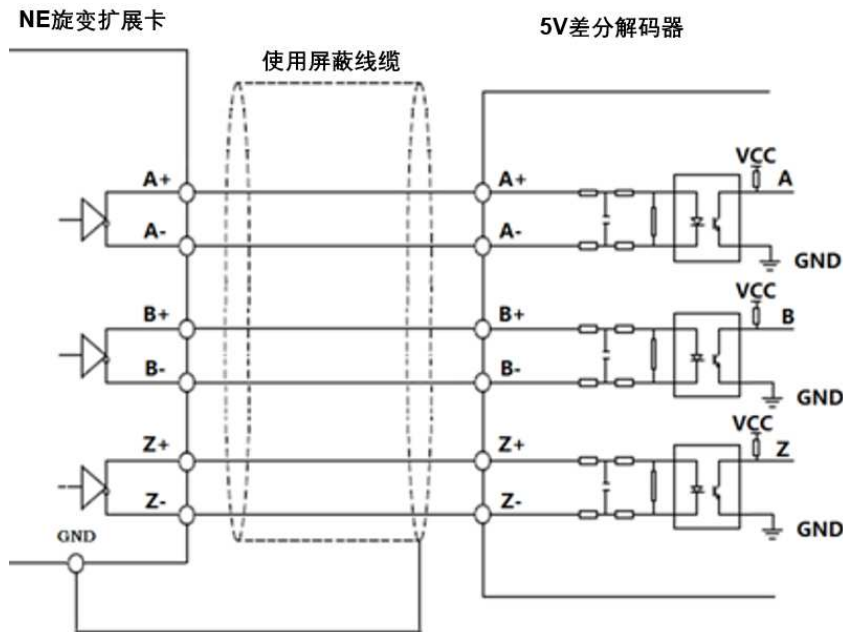


图 C-1 NE 旋变扩展卡差分输出端子和外部解码器接线图

端子口 R1、R2、S1、S3、S2、S4 分别对应接旋变编码器接线端 EXC+、EXC-、SIN+SIN-、COS+、COS-。

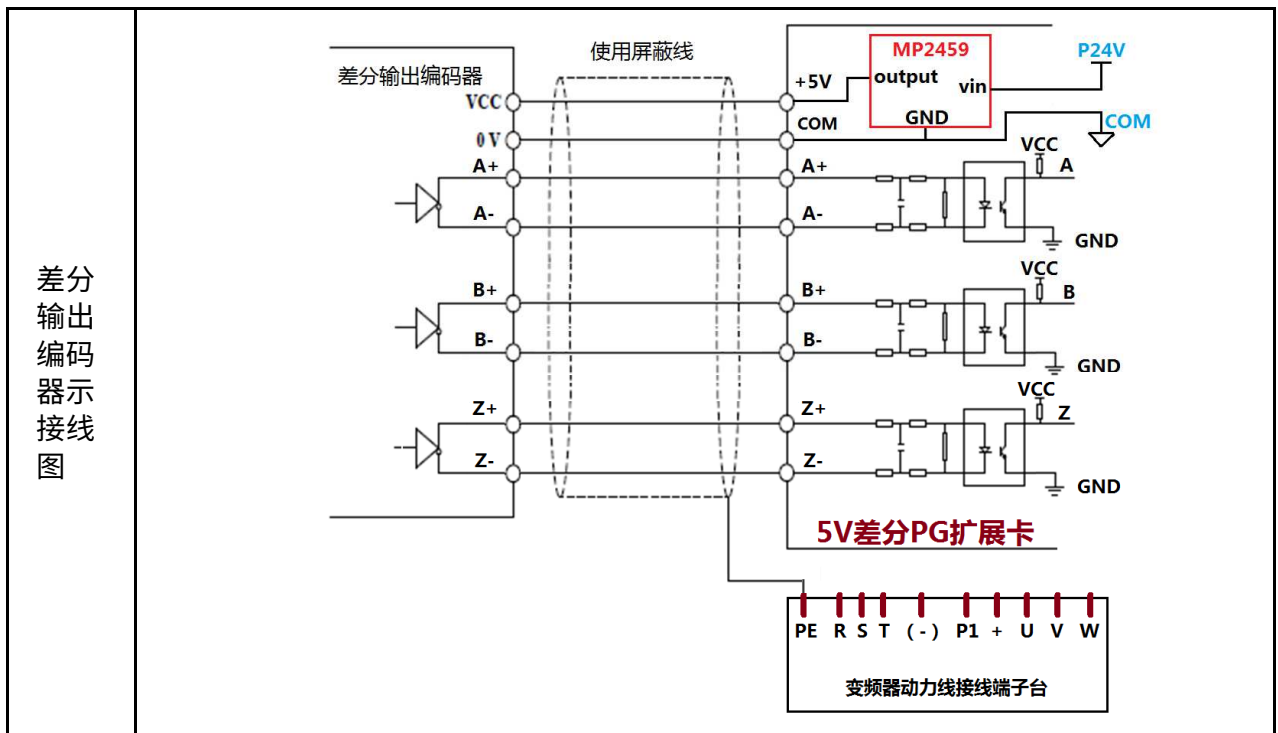
选件卡上拨码开关要拨至“ON”侧；端子口 AO+、AO-、BO+、BO-、ZO+、ZO- 为旋变信号解码后得到的差分编码输出，可以供外部 5V 差分解码器使用，接线方式如图 C-1 所示：

- 感应电动机应用时，接入普通差分编码器，此时，UVW 接线端子不用接线。
- 注意：必须使用工作电源为 5V 的编码器。
- U/V/W 编码器也可以当普通编码器使用

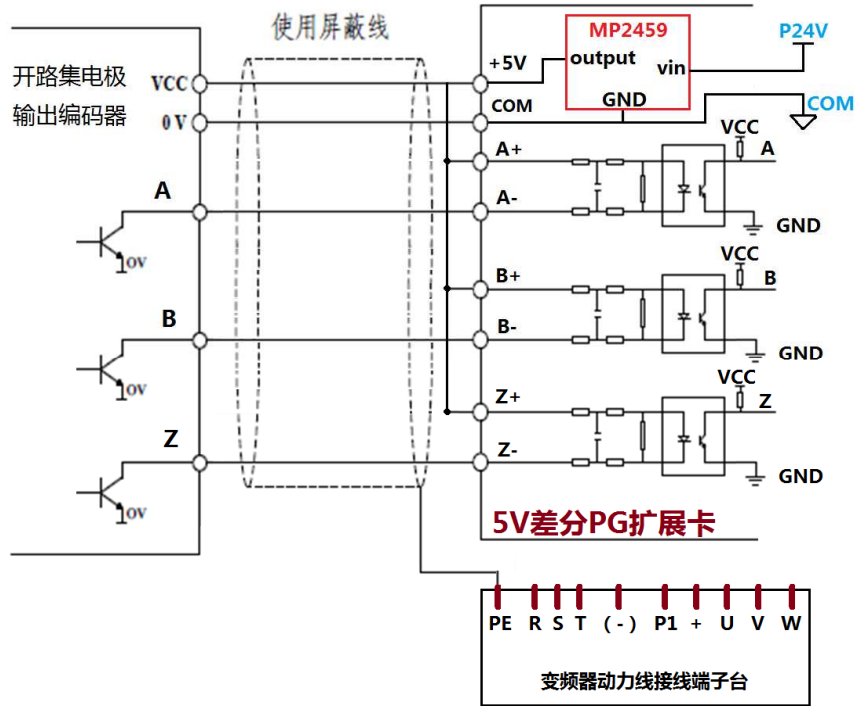
规格型号端子说明:

| 端子名称 | 功能 | 响应速度 | 最大电流 | 备注 |
|----------------------------|------------------|--------|------|------------------|
| +5V, COM | 编码器工作电源 | | 0.5A | |
| A+, A- B+, B- Z+, Z- | 编码器 A/B/Z 差分信号输入 | 250KHz | --- | |
| U+, U- V+, V- W+, W- | 编码器 U/V/W 位置信号 | 250KHz | --- | 普通编码器应用时, 该端子不接线 |

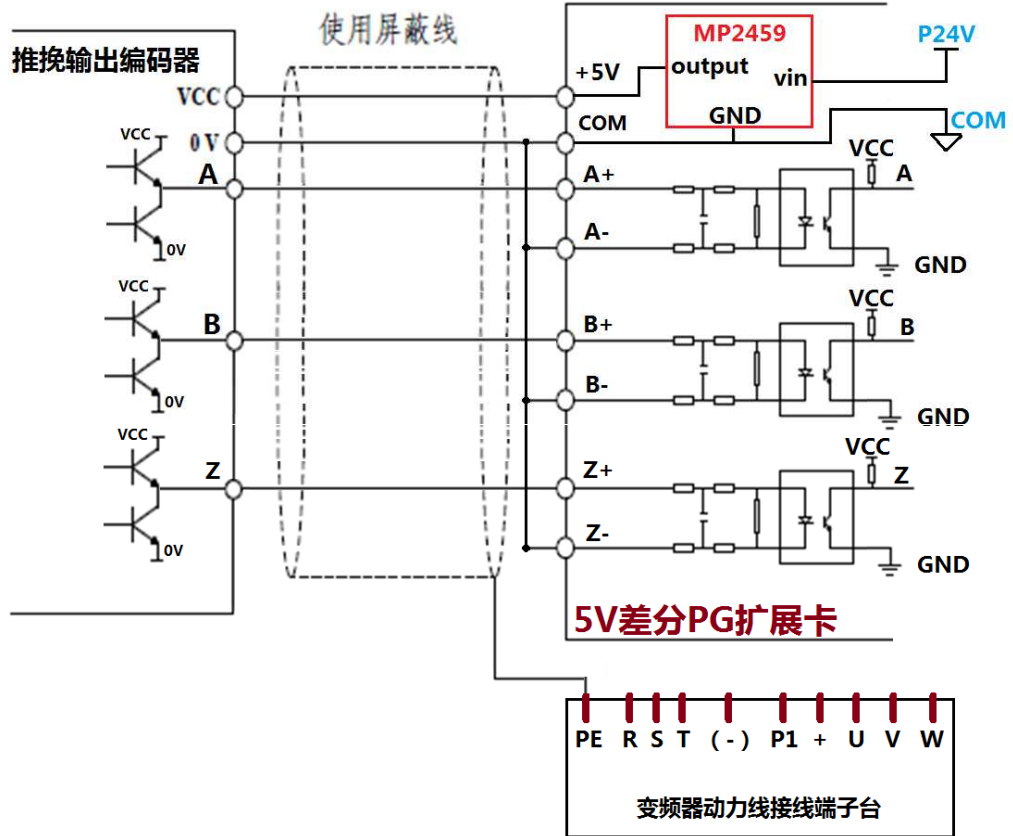
5V 差分编码器扩展卡接线图



开路集电极输出编码器示接线图



推挽输出编码器示接线图



24V 差分编码器扩展卡使用说明

简介

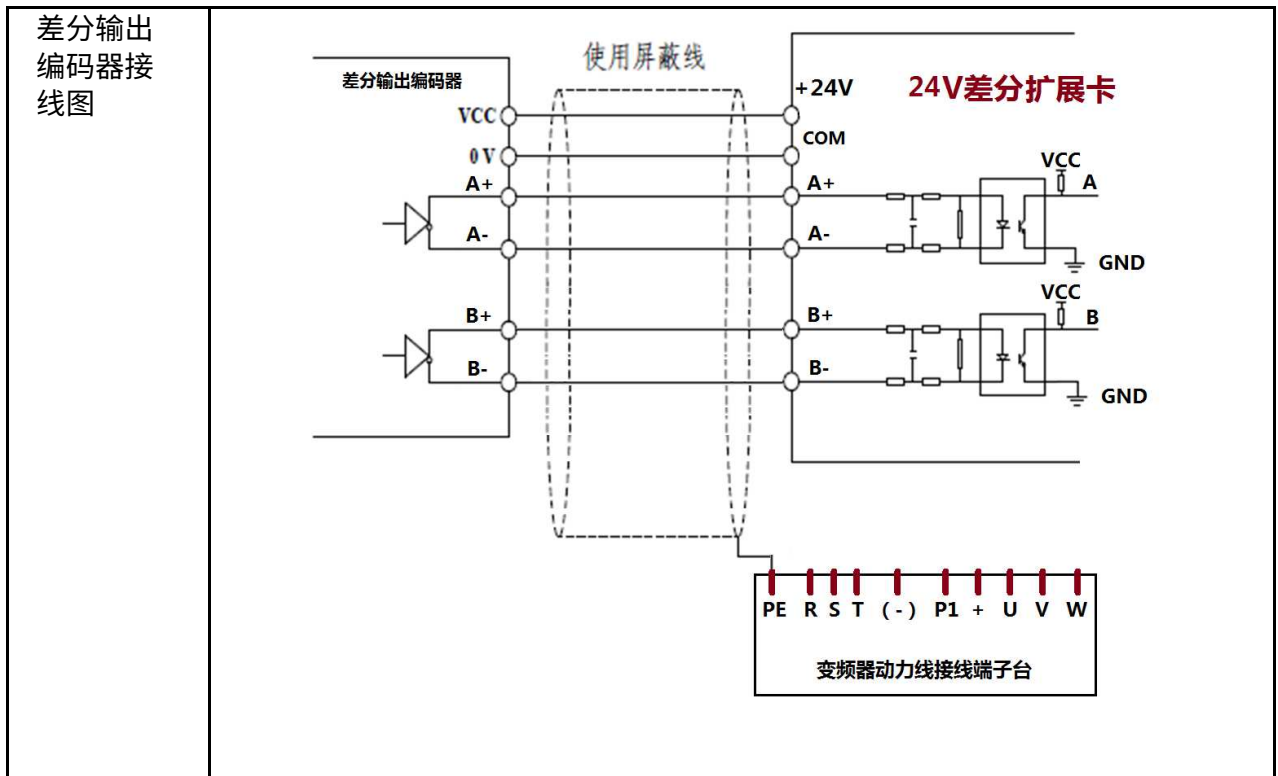
NE 24V 差分编码器扩展卡作为差分方式编码器接 NE 闭环非标变频器的适配器。可以应用于同步电动机和感应电动机闭环控制的场合。

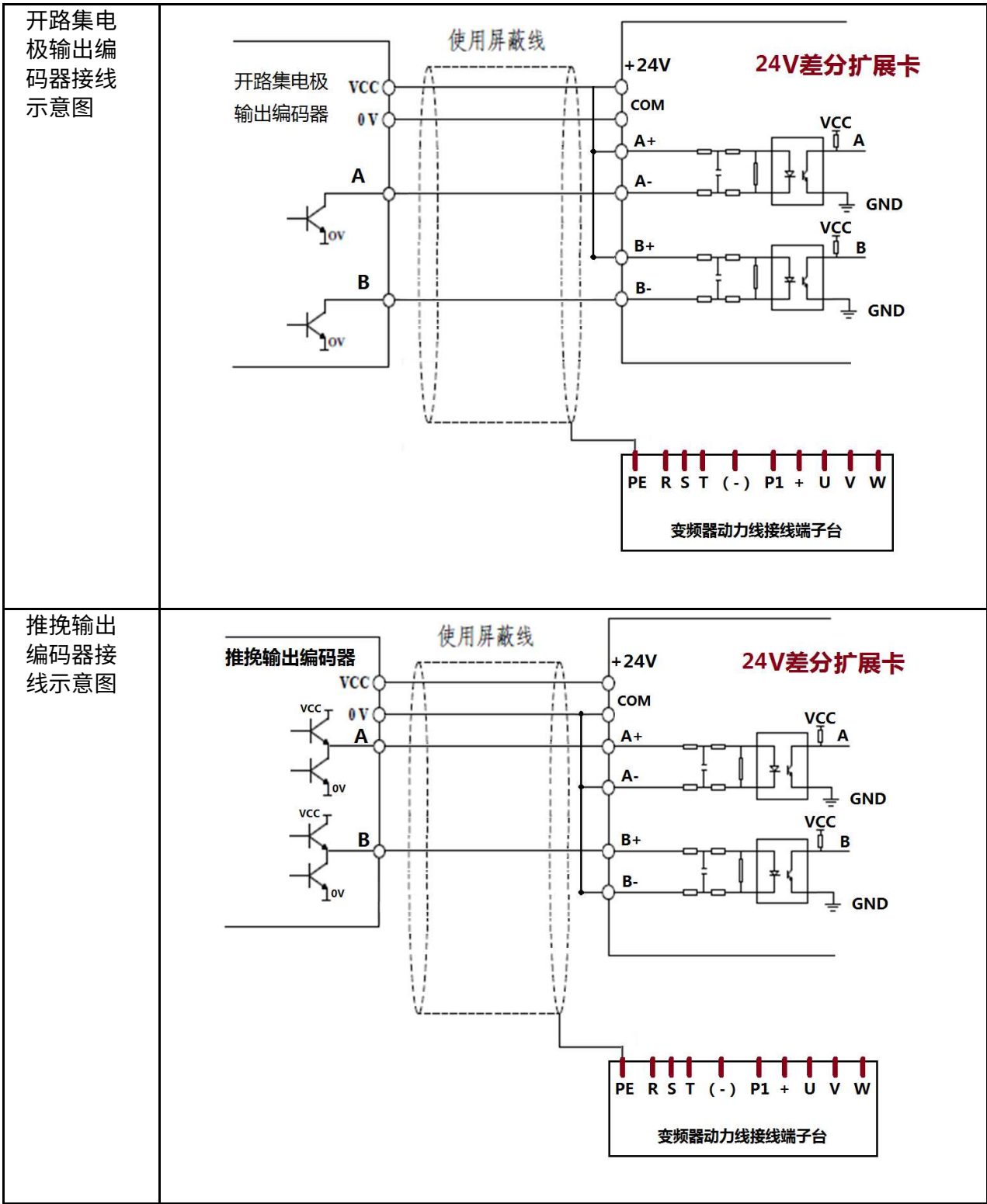
■ 注意：必须使用工作电源为 24V 的编码器。

规格型号端子说明：

| | 功能 | 响应速度 | 最大电流 | 备注 |
|------------------|----------------|--------|-------|----|
| +24V,COM | 编码器工作电源 | | 100mA | |
| A+, A- B+, B- | 编码器 A/B 差分信号输入 | 250KHz | --- | |

24V 差分编码器扩展卡接线图





本页故意留白



附录 A Modbus 通讯协议

NE200/NE300 系列变频器提供 485 硬件通讯接口，采用 Modbus 通讯协议，支持 RTU 格式。用户可通过 PC/PLC 实现集中控制，以适应特定的使用要求。

通讯帧格式

| | |
|---------|--------------------------------------|
| 帧头 | 3.5 个字节的传输时间 |
| 从机地址 | 1~247 |
| 命令码 | 03: 读从机参数 06: 写从机参数 08: 回路测试 |
| 数据内容(N) | 2×N 个字节的数据，该部分为通讯的主要内容，也是通讯中数据交换的核心。 |
| | |
| 数据内容(0) | |
| 校验码 | CRC 校验值 |
| 帧尾 | 3.5 个字节的传输时间 |

命令码及数据内容

命令码：03H，一次最多读取 16 个字。

例如：从机地址为 01 的变频器的起始地址 0100 读取 1 个字，则该帧的结构如下：

6) RTU 主机命令信息

| | |
|-----------|-----|
| 从机地址 | 01H |
| 命令码 | 03H |
| 起始地址高位 | 01H |
| 起始地址低位 | 00H |
| 数据个数高位 | 00H |
| 数据个数低位 | 01H |
| CRC 校验码低位 | 85H |
| CRC 校验码高位 | F6H |

7) RTU 从机响应信息

| | |
|---------------|-----|
| 从机地址 | 01H |
| 命令码 | 03H |
| 字节个数 | 02H |
| 数据地址 0100H 高位 | 00H |
| 数据地址 0100H 低位 | 01H |
| CRC 校验码低位 | 79H |
| CRC 校验码高位 | 84H |

命令码：06H，写一个字。

例如将 0064H 写到从机地址 01H 变频器的 0113H(F0.19)地址处，则该帧的结构如下：

8) RTU 主机命令信息

| | |
|-----------|-----|
| 从机地址 | 01H |
| 命令码 | 06H |
| 写数据地址高位 | 01H |
| 写数据地址低位 | 13H |
| 数据内容高位 | 00H |
| 数据内容低位 | 64H |
| CRC 校验码低位 | 78H |
| CRC 校验码高位 | 18H |

9) RTU 从机响应信息

| | |
|-----------|-----|
| 从机地址 | 01H |
| 命令码 | 06H |
| 写数据地址高位 | 01H |
| 写数据地址低位 | 13H |
| 数据内容高位 | 00H |
| 数据内容低位 | 64H |
| CRC 校验码低位 | 78H |
| CRC 校验码高位 | 18H |

命令码：10H，一次最多写入 16 个字。

例如将 0064H 写到从机地址 01H 变频器的 0113H(F0.19)地址处，则该帧的结构如下：

10) RTU 主机命令信息

| | |
|-----------|-----|
| 从机地址 | 01H |
| 命令码 | 10H |
| 写数据地址高位 | 01H |
| 写数据地址低位 | 13H |
| 数据数目高位 | 00H |
| 数据数目低位 | 01H |
| 数据字节数 | 02H |
| 数据内容高位 | 00H |
| 数据内容低位 | 64H |
| CRC 校验码低位 | B5H |
| CRC 校验码高位 | D8H |

11) RTU 从机响应信息

| | |
|-----------|-----|
| 从机地址 | 01H |
| 命令码 | 10H |
| 写数据地址高位 | 01H |
| 写数据地址低位 | 13H |
| 数据数目高位 | 00H |
| 数据数目低位 | 01H |
| CRC 校验码低位 | F1H |
| CRC 校验码高位 | F0H |

如果 RTU 主机命令操作请求失败，RTU 从机应答为错误命令码和异常代码。错误命令码等于命令码+0x80，异常代码表示具体错误原因。

12) 主机读操作失败 RTU 从机响应信息

| | |
|-----------|-----|
| 从机地址 | 01H |
| 命令码 | 83H |
| 异常代码 | 02H |
| CRC 校验码低位 | C0H |
| CRC 校验码高位 | F1H |

13) 异常代码列举如下：

| 异常代码 | 内容 |
|------|------------------------------------------------------------------------------------------|
| 01H | 指令编号错误。 ·指令编号在 03H, 06H, 10H 以外。 |
| 02H | MODBUS 数据地址错误。 |
| 03H | 个数错误 |
| 21H | 非法数据错误, 写入数据超过上下限 |
| 22H | 写入方式错误。 ·对运行中不可改写参数写入或只读参数写入 ·参数写保护 ·发生 EPP 即 EEPROM 故障时写入 ·操作面板正在修改功能码参数时写入 |
| 23H | 欠压时写入 |
| 24H | CRC 校验故障 |

变频器数据地址定义

该部位是通讯数据的地址定义，用于控制变频器的运行、获取变频器状态信息及变频器相关功能参数设定等

变频器功能码参数地址表示规则：高 8 位 HI=功能组号+1；低 8 位 LO=功能码号，例如：功能码 F0.02 的地址为 0102H，即可通过 0102H 地址实现对 F0.02 的读写，但写入 0102H 只是修改 RAM 里的值，掉电不保存。如果想修改功能码参数并将更改后的参数保存到 EEPROM 中，则将功能码参数地址的最高位置 1 即可，如将更改功能码 F0.02 并保存到 EEPROM 中，地址则为 8102H。但频繁写 EEPROM 会造成 EEPROM 寿命减少甚至损坏。

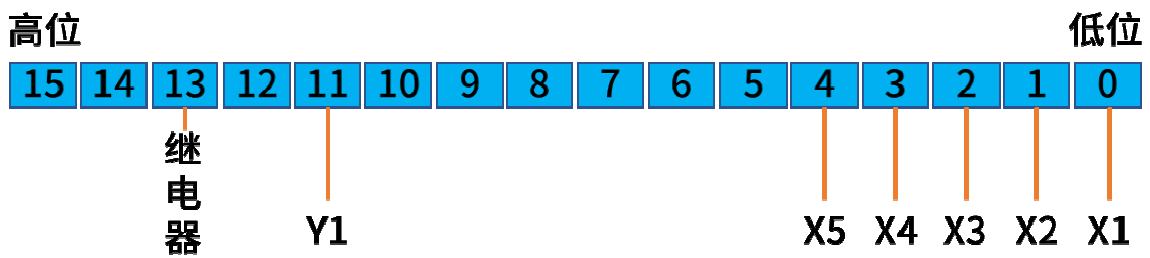
1) 其它功能的地址定义说明：

| 功能说明 | 地址定义 | 数据意义说明 | R/W 特性 |
|---------|-------------|-------------------------------------------------------------------------------------------------------------------------------------------------------------------|--------|
| 保留 | 0000H | 保留 | 保留 |
| 通讯控制命令 | 0001H | 0001H: 正转运行 0002H: 反转运行 0003H: 停机 0004H: 自由停车 0005H: 故障复位 | W |
| 通讯设定值地址 | 0002H | 范围(-10000~10000) 注意：通讯设定值是相对的百分数 (-100.00~100.00%)。当作为频率源设定时，相对的是最大频率的百分数；当作为转矩给定时，相对的是两倍额定转矩的百分数；当作为 PID 给定或反馈时，相对的是物理量程的百分数。 | W |
| 输出端子设定 | 0003H | Bit0: 保留 Bit1: Y1 Bit2: 保留 Bit3: 继电器 1 | W |
| 模拟量输出设定 | 0004H | AO 输出通讯设定 (0 ~ 1000 对应 0.00 ~ 10.00v) | W |
| 保留 | 0005H~001FH | 保留 | 保留 |
| 变频器状态 | 0020H | Bit0---1: 运行 0: 停机 Bit1---1: 反转 0: 正转 Bit2---1: 故障 0: 无故障 Bit3---1: 告警 0: 无告警 Bit4---1: 故障复位中 0: 无故障复位 | R |
| 故障内容 | 0021H | 0: NULL | R |

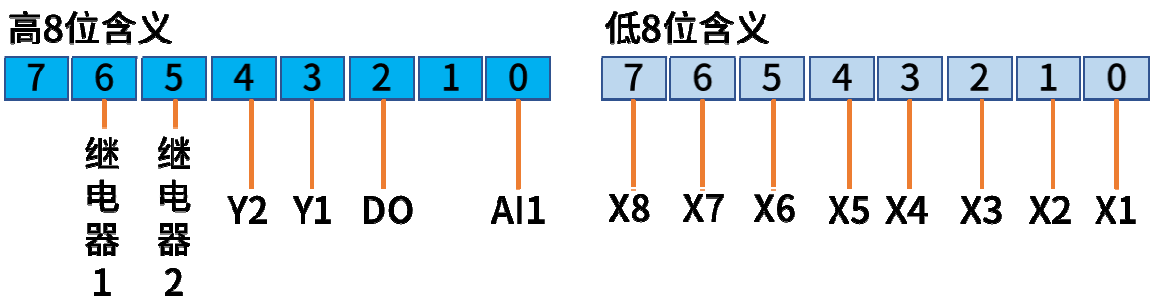
| 功能说明 | 地址定义 | 数据意义说明 | R/W特性 |
|-----------|---------|-----------------------------------------------------------------------------------------------------------------------------------------------------------------------------------------------------------------------------------------------------------------------------------------------------------------------------------------------------------------------------------------------------------------------------------------------------------------------------|-------|
| | | 1: Uu1 母线欠压 2: OC1 加速过流 3: OC2 减速过流 4: OC3 恒速过流 5: Ou1 加速过压 6: Ou2 减速过压 7: Ou3 恒速过压 8: 保留 9: SC 负载短路 10: OH1 散热器过热 11: OL1 电机过载 12: OL2 变频器过载 13: EF0 串行通讯故障 14: EF1 端子上的外部故障 15: SP1 输入缺相或不平衡 16: SPO 输出缺相或不平衡 17: EEP EEPROM 故障 18: CCF 键盘与控制板通讯中断 19: bCE 制动单元故障 20: PCE 参数复制错误 21: IDE 霍尔电流检测故障 22: 保留 23: LC 快速限流故障 24: 端子闭合故障 25: PIDE PID 反馈断线故障 26: OLP2 过载预报警故障 27: InPE 同步机初始位置检查故障 | |
| 告警内容 | 0022H | 0: 无告警 1: uu 告警 2: OLP2 变频器过载预报警 3: OH2 散热器温度偏高告警 4: SF3 功能码设置不合理 | R |
| 运行/停机监视参数 | 0023H | 运行频率 | R |
| | 0024H | 设定频率 | R |
| | 0025H | 母线电压 | R |
| | 0026H | 输出电压 | R |
| | 0027H | 输出电流 | R |
| | 0028H | 运行转速 | R |
| | 0029H | 输出功率 | R |
| | 002AH | 输出转矩 | R |
| | 002BH | PID 给定值 | R |
| | 002CH | PID 反馈值 | R |
| 002DH | 模拟量 AI1 | R | |

| 功能说明 | 地址定义 | 数据意义说明 | R/W 特性 |
|------|-------------|---------------------|--------|
| | 002EH | 模拟量 AI2 | R |
| | 002FH | 保留 | R |
| | 0030H | 端子状态 | R |
| | 0031H~0033H | 保留 | R |
| | 0034H | 外部计数值 | R |
| | 0035H | X1 端子状态 0: 无效 1: 有效 | R |
| | 0036H | X2 端子状态 0: 无效 1: 有效 | R |
| | 0037H | X3 端子状态 0: 无效 1: 有效 | R |
| | 0038H | X4 端子状态 0: 无效 1: 有效 | R |
| | 0039H | X5 端子状态 0: 无效 1: 有效 | R |

2) NE200 端子状态 (0030H) 定义



3) NE300 端子状态 (0030H) 定义



4) CRC 校验计算方法

```
unsigned int CRC16 (unsigned char *data, unsigned char length)
{
    int i, crc_result=0xffff;
    while (length--)
    {
        crc_result^=*data++;
        for (i=0; i<8; i++)
        {
            if (crc_result&0x01)
                crc_result= (crc_result>>1) ^0xa001;
            else
                crc_result=crc_result>>1;
        }
    }
    return (crc_result= ( (crc_result&0xff) <<8) | (crc_result>>8) );
}
```



附录 B 适配编码器说明

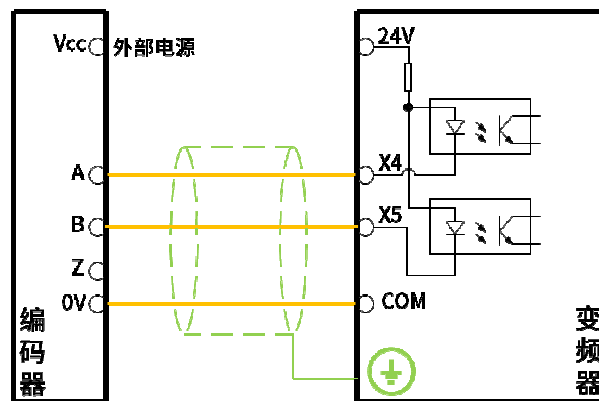


图 B-1 编码器集电极输出时的接线方法

图 B-1 是编码器集电极输出时的接线方法，编码器电源 Vcc 为 24V 时可用变频器的 24V 电源，若用外置电源编码器可以使用的供电范围为：5--24VDC

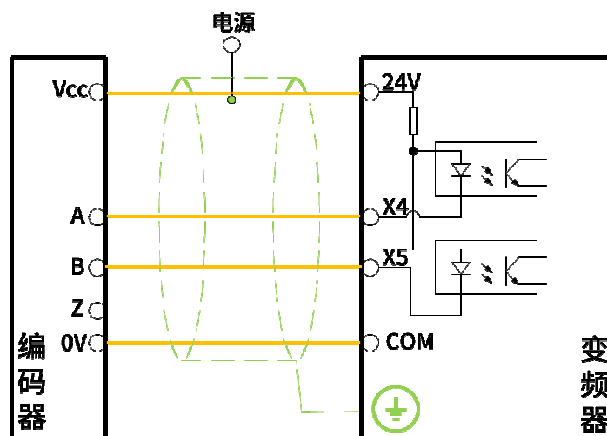


图 B-2 编码器推挽输出型或者电压输出型的接线方法

图 B-2 是编码器推挽输出型或者电压输出型的接线方法，编码器电源 Vcc 需要是 24V 并且建议使用变频器的 24V 电源。

■ 注意：NE300 变频器能接收的最高脉冲频率为 50k

本页故意留白



附录 C NE300 闭环控制

闭环控制参数简表

■ 说明：“○” 运行中参数可更改；“×” 运行中参数不可更改；“*” 实际检测值或固定参数，不可更改；“-” 厂家设定，用户不可更改。

| 功能码 | 名称 | 设定范围 | 出厂设定 | 更改 | Modbus 地址 |
|--------------------------|------------|--------------------------------------------|--------|----|-----------|
| <u>F0 基本参数组</u> | | | | | |
| F0.02 | 运行命令控制方式设定 | 3: CAN 通道 | 0 | ○ | 0102H |
| F0.03 | 频率设定 1 | 9: CAN 通道 | 0 | ○ | 0103H |
| F0.04 | 频率设定 1 | | 1 | ○ | 0104H |
| <u>F1 启停参数组</u> | | | | | |
| F1.18 | 转速追踪方向检测 | 0: 不检测 1: 检测 | 0 | ○ | 0212H |
| F1.19 | 转速追踪方向检测时间 | 10~1000ms | 50ms | ○ | 0213H |
| <u>F2 辅助运行参数组</u> | | | | | |
| F2.23 | 降频调节速率 | 1~800 注：数值越大调节强度越大 | 400 | ○ | 0317H |
| F2.33 | 零频运行阈值 | 0.00~550.0Hz 说明：动作逻辑和 EV1000/2000 是一致的。 | 0.00Hz | ○ | 0321H |
| F2.34 | 零频回差 | | 0.00Hz | ○ | 0322H |
| <u>F3 矢量参数组</u> | | | | | |

| 功能码 | 名称 | 设定范围 | 出厂设定 | 更改 | Modbus 地址 |
|-------|-------------------|--------------------------------------------------------------------------------------------------------------|---------|----|-----------|
| F3.46 | 编码器类型 | 0: 无编码器 1: ABZ 增量式编码器 2: UVW 增量式编码器 (保留) 3: 旋变编码器 | 0 | x | 042EH |
| F3.47 | 旋变极数 | 2~80 | 2 | x | 042FH |
| F3.48 | 旋变解码分辨率 | 0: 10 位 1: 12 位 2: 14 位 3: 16 位 | 1 | x | 0430H |
| F3.49 | 旋变 ABZ 输出选择 | 0: 10 位 1: 12 位 2: 14 位 3: 16 位 | 1 | x | 0431H |
| F3.50 | 旋变激磁信号频率 | 2.0~20.0KHz | 10.0KHz | x | 0432H |
| F3.51 | 编码器安装角度 | 0.0~360.0 度 | 0.0 度 | x | 0433H |
| F3.52 | 保留 | 保留 | 保留 | x | 0434H |
| F3.53 | 保留 | 保留 | 保留 | x | 0435H |
| F3.54 | ABZ 编码器上电首次运行位置检测 | 0: 不检测 1: 检测 | 1 | x | 0436H |
| F3.55 | 自学习时编码器检测 | 个位: 0: AB 相脉冲数不检测 1: AB 相脉冲数检测 十位: 0: 编码器方向不检测 1: 编码器方向检测 | 11 | x | 0437H |
| F3.56 | Z 校准位置 | 0: Z 信号不校准位置 1: Z 信号校准位置 | 1 | x | 0438H |
| F3.57 | 断线检测 | 个位: 0: Z 断线不检测 1: Z 断线检测 十位: 0: AB 相断线不检测 1: AB 相断线检测 千位: 0: 编码器反向故障不检测 1: 编码器反向故障检测 | 111 | x | 0439H |
| F3.58 | 失速检测 | 0.00~100.00Hz | 10.00Hz | o | 043AH |

| 功能码 | 名称 | 设定范围 | 出厂设定 | 更改 | Modbus 地址 |
|-------------------|------------------------|-------------------------------------------------------------------------------------------------------------------------------------------------------------------------------------------------------------|-------|----|-----------|
| F3.59 | 失速检测时间 | 0.0~100.0s 注：0.0 表示不检测失速 | 0.0s | o | 043BH |
| F3.60 | 电机当前角度 (电角度) | 0.0~359.9 度 | 0.0 度 | - | 043CH |
| F3.61 | UVW 编码器 UVW 状态 (保留) | 0~7 | 1 | - | 043DH |
| F3.62 | 编码器与电机 运行状态 | 0: 编码器与电机同向 1: 编码器与电机反向 | 0 | - | 043EH |
| F3.63 | Z 信号计数状态 | 0~0xFFFF | 0 | - | 043FH |
| F3.64 | ABZ 编码器位置 校准计数 | 0~0xFFFF | 0 | - | 0440H |
| F3.65 | 电流环 Iq 设定 值选择 | 0: 速度环 PI 结算结果 1: CAN 通讯 2: AI1 3: AI2 注意: 如果是模拟量 (AI1、AI2), 则需要把 模拟量对应值的最小 最大分别设置为 -150.0%,150.0%。 | 0 | x | 0441H |
| F6 输入端子参数组 | | | | | |
| F6.00 | 端子运行模式 | 4: 三线式模式 3 说明: RUN 脉冲信号运行(3 号功能), F/R 脉冲方向切换 (4 号功能), HLD 运行信号保持(5 号功能, 方向信号不受此信号影响) 5: 三线式模式 4 说明: RUN 脉冲信号运行(3 号功能), F/R 脉冲反向信号 (4 号功能), 只有断开 HLD 信号后方向才恢复为正转。 HLD 运行信号保持(5 号功能) 56: 零伺服使能 | 0 | x | 0700H |
| F6.28 | X1 端子闭合延时 | 0.0~100.0s | 0.0s | o | 071CH |
| F6.29 | X1 端子断开延时 | 0.0~100.0s | 0.0s | o | 071DH |
| F6.30 | X2 端子闭合延时 | 0.0~100.0s | 0.0s | o | 071EH |

| 功能码 | 名称 | 设定范围 | 出厂设定 | 更改 | Modbus 地址 |
|--------------------------|--------------------|-----------------------------------------------------------------------------------------------------------|--------|----|-----------|
| F6.31 | X2 端子断开延时 | 0.0~100.0s | 0.0s | o | 071FH |
| F6.32 | X 端子正反逻辑 1 | Xi 端子正反逻辑：正逻辑：Xi 端子和 COM 短接有效，反逻辑：Xi 端子和 COM 断开有效 个位：X1 端子逻辑 十位：X2 端子逻辑 千位：X3 端子逻辑 万位：X4 端子逻辑 | 0000 | x | 0720H |
| F6.33 | X 端子正反逻辑 2 | 个位：X5 端子逻辑 十位：X6 端子逻辑 千位：X7 端子逻辑 万位：X8 端子逻辑 说明：端子 24、25、26、27、42、43、44、49 号功能不受此参数影响。 | 0000 | x | 0721H |
| <u>F7 输入端子参数组</u> | | | | | |
| F7.00~F7.04 | DO~继电器数字输出 | 29：正转运行中； 30：反转运行中。 31：瞬停处理中指示。 | | o | |
| F7.19~F7.21 | Ao1/Ao2/脉冲输出 | 15：速度环输出信号(Iq 给定)，范围 -150.0~150.0% | | 0 | |
| F7.34 | Ao1 4mA/2.00v 可调基准 | 0.0~100.0% | 20.0% | o | 0822H |
| F7.35 | Ao2 4mA/2.00v 可调基准 | 0.0~100.0% | 20.0% | o | 0823H |
| F7.36 | 数字输出端子正反逻辑 | 个位：Y1 端子逻辑 十位：Y2 端子逻辑 千位：继电器 1 逻辑 万位：继电器 2 逻辑 | 0000 | o | 0824H |
| <u>Fb 参数组</u> | | | | | |
| Fb.05 | 零伺服使能 | 0：无效 1：设定频率低于零伺服频率启动 2：端子启动零伺服 | | x | 0C05H |
| Fb.06 | 零伺服起始频率 | 0.00~10.00Hz | 1.00Hz | o | 0C06H |
| Fb.07 | 位置环增益 | 0.001~10.00 | 1.000 | o | 0C07H |

| 功能码 | 名称 | 设定范围 | 出厂设定 | 更改 | Modbus 地址 |
|--------------------|------------------|----------------------------------------------------------------------------------------|---------|----|-----------|
| FC 保护及故障参数组 | | | | | |
| FC.20 | 欠压故障指示选择 | 0: 指示 1: 不指示 说明: 包括数字量输出、通讯故障代码读取; 0 和以前保持一致。 | | o | 0D14H |
| Fd 通讯参数组 | | | | | |
| Fd.10 | CAN 通讯使能 | 0: 无效 1: 使能 | 0 | o | 0E0AH |
| Fd.11 | CAN 通讯波特率 | 0: 20KBPS 1: 50KBPS 2: 125KBPS 3: 250KBPS 4: 500KBPS 5: 1MBPS | 3 | o | 0E0BH |
| Fd.12 | CAN 本机接收 ID 高位 | 18F8H | 0~1FFFH | o | 0E0CH |
| Fd.13 | CAN 本机接收 ID 低位 | 2238H | 0~FFFFH | o | 0E0DH |
| Fd.14 | 接收间隔保护时间 | 0.0~100.0s 说明: 0.0s 表示无接收保护时间, 非零时表示在通讯建立后(接受到第一帧数据)开始计时, 如果超过该设定值还没有接收到数据则报通讯中断故障。 | 0.0s | o | 0E0EH |
| Fd.15 | CAN 本机发送 ID 高位 1 | 18F8H | 0~1FFFH | o | 0E0FH |
| Fd.16 | CAN 本机发送 ID 低位 1 | 2247H | 0~FFFFH | o | 0E10H |
| Fd.17 | ID1 数据发送时间间隔 | 0.1~500.0ms | 100.0ms | o | 0E11H |
| Fd.18 | CAN 本机发送 ID 高位 2 | 18F8H | 0~1FFFH | o | 0E12H |
| Fd.19 | CAN 本机发送 ID 低位 2 | 2248H | 0~FFFFH | o | 0E13H |
| Fd.20 | ID2 发送时间间隔 | 0~5000ms 注: 当为 0 时不发送地址 2 的数据 | 500ms | o | 0E14H |
| Fd.21 | ID2 发送数据 1 | 0: 输出频率 | 0 | o | 0E15H |
| Fd.22 | ID2 发送数据 2 | 1: 设定频率 | 2 | o | 0E16H |

| 功能码 | 名称 | 设定范围 | 出厂设定 | 更改 | Modbus 地址 |
|---------------|---------------|-----------------------------------------------------------------------------------------------------------------------------------------------------|------|----|-----------|
| Fd.23 | ID2 发送数据 3 | 2: 输出电流 3: 输出功率 4: 母线电压 5: 输出电压 6: 转矩 7: 转速 8: AI1 9: AI2 10: 脉冲输入 11: 输入端子 Xi 状态 12: 故障代码 (零表示无故障) 13: IGBT/散热器温度 | 5 | o | 0E17H |
| Fd.24 | ID2 发送数据 4 | | 12 | o | 0E18H |
| FF 参数组 | | | | | |
| FF.00 | 故障类型 | CnE1:CAN 通讯中断故障 | - | - | 1000H |
| FF.16 | 编码器故障代码 | 0x0~0xFFFF | 0x0 | - | 1010H |
| FF.17 | 累计 kWh (高十六位) | 0~65535 kWh | 0kWh | - | 1011H |
| FF.18 | 累计 kWh (低十六位) | 0~65535 kWh | 0kWh | - | 1012H |

旋变编码器故障代码

| 旋变故障代码(低 8 位) | | 高 8 位故障 | |
|---------------|--------------------|---------|-----------|
| D7 | 正/余旋输入削波 | Bit 8 | 编码器方向错误故障 |
| D6 | 正/余旋输入低于 LOS 阈值 | Bit9 | AB 相断线故障 |
| D5 | 正/余旋输入超过 DOS 超量程阈值 | Bit10 | Z 相断线故障 |
| D4 | 正/余旋输入超过 DOS 适配阈值 | Bit11 | WWW 断线故障 |
| D3 | 跟踪误差超过 LOT 阈值 | Bit12 | 失速故障 |
| D2 | 速度超过最大跟踪速率 | --- | --- |
| D1 | 相位误差超过锁相范围 | --- | --- |
| D0 | 配置奇偶校验错误 | --- | --- |

本页故意留白



附录 D 参数简表

■ “○” 运行中参数可更改；“×” 运行中参数不可更改；“*” 实际检测值或固定参数，不可更改；“—” 厂家设定，用户不可更改。

■ “②” 表示 NE200 特有的参数，“③” 表示 NE300 特有的参数。

F0: 基本功能组

| 功能码 | 名称 | 范围 | 出厂 设定 | 更 改 | Modbus 地址 |
|-------|----------------|--------------------------------------------------------------------------------|----------|--------|--------------|
| F0.00 | ②保留 | - | - | - | 0100H |
| | ③机型显示 | 0~1 | 0 | × | 0100H |
| F0.01 | ②控制方式 | 0: 无速度传感器矢量控制 1 1: 无速度传感器矢量控制 2 2: 保留 3: V/F 控制 | 0 | × | 0101H |
| | ③控制方式 | 0: 无速度传感器矢量控制 1 1: 无速度传感器矢量控制 2 2: 有速度传感器矢量控制 (保留) 3: V/F 控制 | 0 | × | 0101H |
| F0.02 | 运行命令控制方 式设定 | 0: 操作面板控制 1: 端子控制 2: 串行通讯 | 0 | ○ | 0102H |

| 功能码 | 名称 | 范围 | 出厂 设定 | 更 改 | Modbus 地址 |
|-------|----------------------------|--------------------------------------------------------------------------------------------------------------------------------------------------------------------------------------------------------------------------------------|--------------|--------|--------------|
| F0.03 | 频率设定 1 | 0: 数字给定 (操作面板、 端子可以 UP/DOWN) 1: 端子 AI1 2: 端子 AI2 3: 脉冲输入 4: 串行通讯 5: 多段速度 6: 程序定时运行(PLC) 7: PID 8: 键盘电位器给定 | 0 | ○ | 0103H |
| F0.04 | 频率设定 2 | 1: 端子 AI1 2: 端子 AI2 3: 脉冲输入 4: 串行通讯 5: 多段速度 6: 保留 7: 保留 8: 键盘电位器给定 | 1 | ○ | 0104H |
| F0.05 | 频率设定选择 | 0: 频率设定 1 1: 频率设定 2 2: 频率设定 1+ 频率设定 2 3: 频率设定 1 与频率设定 2 由端子切换 4: (频率设定 1+ 频率设 定 2) 与频率设定 1 由端 子切换 5: MIN (频率设定 1, 频 率设定 2) 6: MAX (频率设定 1, 频 率设定 2) 7: (频率设定 1+ 频率设 定 2) 与频率设定 2 由端 子切换 | 0 | ○ | 0105H |
| F0.06 | UP/DOWN 预置 频率 | 0~最大频率 | 50.00Hz | ○ | 0106H |
| F0.07 | 端子 UP/DOWN 速率 | 0.01~50.00Hz/s | 1.00 Hz/s | ○ | 0107H |
| F0.08 | 数字频率 UP/DOWN 键盘 端子选择 | 0: 键盘和端子 UP/DOWN 都有效 1: 键盘 UP/DOWN 有效 2: 端子 UP/DOWN 有效 | 1 | ○ | 0108H |
| F0.09 | 数字 UP/DOWN 存储选择 | 0: 掉电存储 1: 掉电不存储 2: 停机后清零 | 0 | ○ | 0109H |
| F0.10 | 基本频率 | 0.10~550.0Hz | 50.00Hz | × | 010AH |

| 功能码 | 名称 | 范围 | 出厂 设定 | 更 改 | Modbus 地址 |
|-------|----------------|------------------------------------|-----------|--------|--------------|
| F0.11 | 最大输出频率 | MAX[50.00Hz,上限频率, 设定频率]~550.0Hz | 50.00Hz | × | 010BH |
| F0.12 | 上限频率 | 下限频率~最大频率 | 50.00Hz | × | 010CH |
| F0.13 | 下限频率 | 0.00~上限频率 | 0.00Hz | × | 010DH |
| F0.14 | 最大输出电压 | 110~440V | 380V | × | 010EH |
| F0.15 | 载波频率 | 1.0~16.0kHz | 依机型 确定 | ○ | 010FH |
| F0.16 | 载波频率自动调 整选择 | 0: 不自动调整 1: 自动调整 | 0 | ○ | 0110H |
| F0.17 | 键盘方向设定 | 0: 正转 1: 反转 | 0 | ○ | 0111H |
| F0.18 | 电机接线方向 | 0: 正序 1: 反序 | 0 | × | 0112H |
| F0.19 | 加速时间 1 | 0.1~3600s | 依机型 确定 | ○ | 0113H |
| F0.20 | 减速时间 1 | 0.1~3600s | 依机型 确定 | ○ | 0114H |

F1: 起停控制组

| 功能码 | 名称 | 范围 | 出厂 设定 | 更 改 | Modbus 地址 |
|-------|----------------|-----------------------------------------------------------|----------|--------|--------------|
| F1.00 | ② 起动方式 | 0: 直接起动 1: 先制动再从起动 | 0 | ○ | 0200H |
| | ③ 起动方式 | 0: 直接起动 1: 先制动再从起动 2: 转速追踪 | 0 | ○ | 0200H |
| F1.01 | 起动频率 | 0.10~60.00Hz | 0.50Hz | ○ | 0201H |
| F1.02 | 起动频率保持 时间 | 0.0~10.0s | 0.0s | ○ | 0202H |
| F1.03 | ② 起动直流 制动电流 | 0.0~100.0%变频器额定 电流 | 0.0% | ○ | 0203H |
| | ③ 起动直流 制动电流 | G 型机: 0.0~100.0%变 频器额定电流 P 型机: 0.0~80.0%变频 器额定电流 | 0.0% | ○ | 0203H |
| F1.04 | 起动直流制动 时间 | 0.0~30.0s | 0.0s | ○ | 0204H |
| F1.05 | 加减速模式 | 0: 直线加减速 1: S 曲线加减速 | 0 | ○ | 0205H |
| F1.06 | S 曲线起始段 时间 | 10.0~50.0%(加减速时 间) F1.06+F1.07≤90% | 30.0% | ○ | 0206H |

| 功能码 | 名称 | 范围 | 出厂 设定 | 更 改 | Modbus 地址 |
|-------|------------------|-------------------------------------------------------------------------------|--------------------------------|--------|--------------|
| F1.07 | S 曲线上升段 时间 | 10.0~80.0%(加减速时 间) F1.06+F1.07≤90% | 40.0% | ○ | 0207H |
| F1.08 | 停机方式 | 0: 减速停机 1: 自由停车 2: 减速+直流制动 | 0 | × | 0208H |
| F1.09 | 停机直流制动 频率 | 0.00~最大频率 | 0.00Hz | ○ | 0209H |
| F1.10 | 停机直流制动 等待时间 | 0.00~10.00s | 0.00s | ○ | 020AH |
| F1.11 | ② 停机直流 制动电流 | 0.0~100.0%变频器额定 电流 | 0.0% | ○ | 020BH |
| | ③ 停机直流 制动电流 | G 型机: 0.0~100.0%变 频器额定电流 P 型机: 0.0~80.0%变 频器额定电流 | 0.0% | ○ | 020BH |
| F1.12 | 停机直流制动 时间 | 0.0~30.0s | 0.0s | ○ | 020CH |
| F1.13 | 能耗制动选择 | 0: 不使用能耗制动 1: 使用能耗制动 | 0 | ○ | 020DH |
| F1.14 | 能耗制动起始 电压 | 380V: 650~750V 220V: 360~390V | 380V: 700V 220V: 380V | ○ | 020EH |
| F1.15 | 停电及故障再 起动选择 | 0: 禁止再起动 1: 允许停电再起动 2: 允许故障再起动 3: 都允许再起动 注: 1、故障再起动对欠压故障 无效 | 0 | ○ | 020FH |
| F1.16 | 再起动等待时 间 | 0.0~3600s | 2.0s | ○ | 0210H |
| F1.18 | ③ 转速追踪 方向检测 | 0: 不检测 1: 检测 | 0 | ○ | 0212H |
| F1.19 | ③ 转速追踪 方向检测时间 | 10~1000ms | 50ms | ○ | 0213H |

F2: 辅助运行

| 功能码 | 名称 | 范围 | 出厂 设定 | 更 改 | Modbus 地址 |
|-------|--------|-------------|----------|--------|--------------|
| F2.00 | 点动运行频率 | 0.0~50.00Hz | 5.00Hz | ○ | 0300H |

| 功能码 | 名称 | 范围 | 出厂 设定 | 更 改 | Modbus 地址 |
|-------|----------|-------------------------------|--------------------------|--------|--------------|
| F2.01 | 点动加速时间 | ② 0.1~360.0s ③ 0.0~3600.0s | 6.00s ② 20.0s ③ | ○ | 0301H |
| F2.02 | 点动减速时间 | ② 0.1~360.0s ③ 0.0~3600.0s | 6.00s ② 20.0s ③ | ○ | 0302H |
| F2.03 | 加速时间 2 | ② 0.1~360.0s ③ 0.0~3600.0s | 6.00s ② 20.0s ③ | ○ | 0303H |
| F2.04 | 减速时间 2 | ② 0.1~360.0s ③ 0.0~3600.0s | 6.00s ② 20.0s ③ | ○ | 0304H |
| F2.05 | 加速时间 3 | ② 0.1~360.0s ③ 0.0~3600.0s | 6.00s ② 20.0s ③ | ○ | 0305H |
| F2.06 | 减速时间 3 | ② 0.1~360.0s ③ 0.0~3600.0s | 6.00s ② 20.0s ③ | ○ | 0306H |
| F2.07 | 加速时间 4 | ② 0.1~360.0s ③ 0.0~3600.0s | 6.00s ② 20.0s ③ | ○ | 0307H |
| F2.08 | 减速时间 4 | ② 0.1~360.0s ③ 0.0~3600.0s | 6.00s ② 20.0s ③ | ○ | 0308H |
| F2.09 | ② 跳跃频率 1 | 0.00~300.00Hz | 0.00Hz | × | 0309H |
| | ③ 跳跃频率 1 | 0.00~550.0Hz | 0.00Hz | × | 0309H |
| F2.10 | ③ 跳跃频率 2 | 0.00~550.0Hz | 0.00Hz | × | 030AH |
| F2.11 | 跳跃频率幅值 | 0.00~15.00Hz | 0.00Hz | × | 030BH |
| F2.12 | 防反转选择 | 0: 允许反转 1: 禁止反转 | 0 | ○ | 030CH |
| F2.13 | 正反转切换时间 | 0.0~3600s | 0.0s | ○ | 030DH |
| F2.14 | 下限频率处理模式 | 0: 运行在下限频率 1: 0 频运行 | 0 | × | 030EH |
| F2.16 | ③ 节能控制 | 0: 节能控制无效 1: 节能控制有效 | 1 | ○ | 0310H |

| 功能码 | 名称 | 范围 | 出厂 设定 | 更 改 | Modbus 地址 |
|-------|--------------------------|--------------------------------------------------------------------------------------|--------------------------------|--------|--------------|
| F2.17 | AVR 功能 | 0: 不动作 1: 一直动作 2: 仅减速时不动作 | 2 | × | 0311H |
| F2.18 | 过调制动作用 | 0: 无效 1: 有效 | 1 | × | 0312H |
| F2.19 | ③下垂控制 | 0.00~10.00Hz | 0.00Hz | ○ | 0313H |
| F2.20 | 冷却风扇控制 | 0: 自动方式 1: 通电中风扇一直运转 | 0 | × | 0314H |
| F2.21 | 瞬间掉电处理 | 0: 禁止 1: 降频处理 (保留) 2: 直接停机 | 0 | ○ | 0315H |
| F2.22 | 瞬间掉电降频点 | 210~600V | 380V: 420V 220V: 230V | ○ | 0316H |
| F2.23 | 降频调节速率 | 1~800 | 400 | ○ | 0317H |
| F2.24 | 转速显示系数 | 0.0~500.0% | 100.0% | ○ | 0318H |
| F2.25 | UP/DOWN 下 降至负频率选 择 | 0: 允许 1: 禁止 | 1 | ○ | 0319H |
| F2.26 | 确定键功能 | 0: 无 1: 正反转切换 2: RUN 键正转, 确定键 反转, STOP 键停机 3: 点动运行 | 0 | ○ | 031AH |
| F2.27 | 频率分辨率 | 0: 0.01Hz 1: 0.1Hz | 0 | × | 031BH |
| F2.28 | 加减速时间单 位 | 0: 0.1s 1: 0.01s | 1 ② 0 ③ | × | 031CH |
| F2.29 | 高频调制方式 | 0: 异步调制 1: 同步调制 | 0 | × | 031DH |
| F2.31 | 矢量控制时 IO 输出频率基准 选择 | 0: 以加减速后的频率为准 1: 以实际频率为准 | 0 | ○ | 031FH |
| F2.32 | PWM 调制方式 | 0: 上行 16Hz 离散调制方 式 (5 段式), 下行 12Hz 连续调制方式 (7 段式) 1: 固定为 z 连续调制方 式 (7 段式) | 0 | ○ | 0320H |
| F2.33 | 零频运行阈值 | 0.00~550.0Hz | 0.00Hz | ○ | 0321H |
| F2.34 | 零频回差 | 0.00~550.0Hz | 0.00Hz | ○ | 0322H |

F3: 矢量控制参数组

| 功能码 | 名称 | 范围 | 出厂 设定 | 更 改 | Modbus 地址 |
|-------|-----------|--------|----------|--------|--------------|
| F3.00 | 速度环比例增益 1 | 1~3000 | 1000 | ○ | 0400H |

| 功能码 | 名称 | 范围 | 出厂 设定 | 更 改 | Modbus 地址 |
|-------|-------------------|------------------------------------------------------------------------------------------------------------------|--------------------------------------|--------|--------------|
| F3.01 | 速度环积分系数 1 | 1~3000 | 300 | ○ | 0401H |
| F3.02 | 切换频率 1 | 0.0~60.00Hz | 5.00Hz | ○ | 0402H |
| F3.03 | 速度环比例增益 2 | 1~3000 | 800 | ○ | 0403H |
| F3.04 | 速度环积分时间 2 | 1~3000 | 200 | ○ | 0404H |
| F3.05 | 切换频率 2 | 0.0~60.00Hz | 10.00Hz | ○ | 0405H |
| F3.06 | 速度环滤波时间常数 | 0~500ms | 2ms ^② 3ms ^③ | ○ | 0406H |
| F3.07 | 电流环比例系数 | 0~6000 | 3000 | ○ | 0407H |
| F3.08 | 电流环积分系数 | 0~6000 | 1500 | ○ | 0408H |
| F3.09 | VC 转差频率补偿 | 0.0~200.0% | 100.0% | ○ | 0409H |
| F3.10 | 转矩控制 | 0: 转矩控制无效 1: 数字转矩设定(F3.11) 2: AI1 转矩设定 3: AI2 转矩设定 4: ②保留 4: ③PULSE 脉冲设定 5: 通讯转矩设定 6: 键盘电位器 | 0 | ○ | 040AH |
| F3.11 | 转矩数字设定 | 0.0~200.0% | 50.0% | ○ | 040BH |
| F3.12 | 转矩控制速度限幅 | 0: 数字设定(F3.13) 1: AI1 2: AI2 3: PULSE 脉冲设定 4: 通讯转矩设定 5: 键盘电位器 | 0 | ○ | 040CH |
| F3.13 | 转矩控制速度限幅 数字设定 | 0.00~550.0Hz | 50.00Hz | ○ | 040DH |
| F3.14 | ③编码器脉冲 | 1~9999 | 1000 | ○ | 040EH |
| F3.15 | ③电机与编码器 减速比 | 0.010~50.00 | 1.000 | ○ | 040FH |
| F3.16 | ③编码器方向选 择 | 0: 正向 1: 反向 | 0 | ○ | 0410H |
| F3.17 | 矢量控制时加减速 限制 | 0: 限定 1: 不限制 | 1 | ○ | 0411H |
| F3.18 | SVC 速度估算滤波 | 0~15 | 5 | ○ | 0412H |
| F3.19 | SVC 模式 | 0: 模式 1 1: 模式 2 | 0 | ○ | 0413H |
| F3.20 | SVC 模式 2 弱磁系 数 | 20~500% | 100% | ○ | 0414H |
| F3.21 | 弱磁控制选择 | 0: 无效 1: 有效 | 0 | ○ | 0415H |

| 功能码 | 名称 | 范围 | 出厂 设定 | 更 改 | Modbus 地址 |
|------------|-------------------|--------------------------------------|-------------------------------|--------|--------------|
| F3.22 | 恒功率区转矩限定 补偿系数 | 60.0~300.0% | 85% ^② 200% ③ | ○ | 0416H |
| F3.24 | 转矩给定端子单次 调节量 | 0.0~10.00% | 0.00% | ○ | 0418H |
| F3.25 | 转矩给定端子调节 总量 | 0.0~100.0% | 50.0% | ○ | 0419H |
| F3.26 | 矢量控制转矩限定 值 | 0~300.0% | 150.0% | ○ | 041AH |
| F3.27 | 转矩控制时转矩提 升截至频率 | 0.00~15.00Hz | 12.00Hz | ○ | 041BH |
| F3.28 | 转矩控制时转矩提 升值 | 0.0~20.0% | 15.0% | ○ | 041CH |
| F3.31 | 同步电机初始位置 检测 | 0: 不检测 1: 上电第一次运行检测 2: 每次运行都检测 | 2 | ○ | 041FH |
| F3.32 | 同步电机初始位置 检测电流 | 50~120% | 90% | ○ | 0420H |
| F3.33 | 初始位置检测脉宽 | 0~1200us | 0 | ○ | 0421H |
| F3.34 | 初始位置检测脉宽 实际值 | 0~1200us | 0 | * | 0422H |
| F3.35 | 同步电机电动转矩 限定值 | 0.0~300.0% | 150.0% | ○ | 0423H |
| F3.36 | 同步电机弱磁处理 | 0: 不弱磁 1: 弱磁 | 0 | ○ | 0424H |
| F3.37 | 最大弱磁电流 | 0~100.0% | 50% | ○ | 0425H |
| F3.38 | 弱磁调节比例系数 | 0~3000 | 1500 | ○ | 0426H |
| F3.39 | 弱磁调节积分系数 | 0~3000 | 1500 | ○ | 0427H |
| F3.40 | 同步电机低速最小 电流 | 0~100% | 30% | ○ | 0428H |
| F3.41 | 同步电机低速载波 频率 | 1.0~16.0KHz | 2.0KHz | ○ | 0429H |
| F3.42 | 同步机最小励磁电 流 | -100.0~100.0% | 8.0% | ○ | 042AH |
| F3.43 ② | V/F 起动切换频率 | 0~50.00Hz | 0.00Hz | ○ | 042BH |
| F3.44 | 同步电机位置估算 低速滤波 | 2~100 | 40 | ○ | 042CH |
| F3.45 | 同步电机位置估算 高速滤波 | 2~100 | 15 | ○ | 042DH |

F4: V/F 控制参数组

| 功能码 | 名称 | 范围 | 出厂 设定 | 更 改 | Modbus 地址 |
|-------|--------------------|---------------------------------------------------------------------------------------------------------|-----------|--------|--------------|
| F4.00 | V/F 曲线设定 | 0: 恒转矩特性曲线 1: 降转矩特性曲线 1 (2.0) 2: 降转矩特性曲线 2 (1.5) 3: 降转矩特性曲线 3 (1.2) 4: 用户设定 V/F 曲线 | 0 | × | 0500H |
| F4.01 | V/F 频率值 F1 | 0.0~F4.03 | 10.00Hz | × | 0501H |
| F4.02 | V/F 电压值 V1 | 0.0~100.0% | 20.0% | × | 0502H |
| F4.03 | V/F 频率值 F2 | F4.01~F4.05 | 25.00Hz | × | 0503H |
| F4.04 | V/F 电压值 V2 | 0.0~100.0% | 50.0% | × | 0504H |
| F4.05 | V/F 频率值 F3 | F4.03~F0.10 | 40.00Hz | × | 0505H |
| F4.06 | V/F 电压值 V3 | 0~100.0% | 80.0% | × | 0506H |
| F4.07 | 转矩提升 | 0.0%: 自动转矩提升 0.1~30.0%: 手动转矩提 升 | 0.0% | ○ | 0507H |
| F4.08 | 手动转矩提升截 止点 | 0.00~60.00Hz | 50.00Hz | ○ | 0508H |
| F4.09 | 转差频率补偿 | 0.0~200.0% | 0.0% | ○ | 0509H |
| F4.10 | 转差补偿时间常 数 | 0.01~2.55s | 0.20s | ○ | 050AH |
| F4.11 | V/F 分离的电压 源 | 0: V/F 分离无效 1: 数字设定 (F4.12) 2: AI1 3: AI2 4: PULSE 脉冲设定 (保 留) 5: 通讯给定 (保留) | 0 | × | 050BH |
| F4.12 | V/F 分离的电压 源数字设定 | 0V~最大输出电压 | 0V | ○ | 050CH |
| F4.13 | V/F 分离的电压 上升时间 | 0.0s~1000.0s | 0.0s | ○ | 050DH |
| F4.14 | V/F 振荡抑制系 数 | 0~500 | 依机型 确定 | ○ | 050EH |

F5: 电机参数组

| 功能码 | 名称 | 范围 | 出厂 设定 | 更 改 | Modbus 地址 |
|-------|---------------------|-----------------------------------------------------------------------------------------|-----------|--------|--------------|
| F5.00 | 电机类型 | 0: 普通异步电机 1: 变频异步电机 2: 永磁同步电机 | 0 | × | 0600H |
| F5.01 | 电机极数 | 2~56 | 4 | × | 0601H |
| F5.02 | 额定功率 | ②0.1~6553.5kW ③0.4~999.9kW | 依机型 确定 | ○ | 0602H |
| F5.03 | 额定电流 | ②0.01~655.35A ③0.1~999.9A | 依机型 确定 | ○ | 0603H |
| F5.04 | 额定转速 | ②0~65535 转 ③0~24000 转 | 依机型 确定 | ○ | 0604H |
| F5.05 | 空载电流 I_0 | ②0.01~655.35A ③0.1~999.9A | 依机型 确定 | ○ | 0605H |
| F5.06 | ②定子电阻 R_1 | 1~65535m Ω | 依机型 确定 | ○ | 0606H |
| | ③定子电阻 R_1 | 1~65535m Ω (变频器功率 ≤ 22 kW) 0.1~6553.5m Ω (变频器功 率 > 22 kW) | 依机型 确定 | ○ | 0606H |
| F5.07 | ②漏感抗 X | 0.01~655.35mH | 依机型 确定 | ○ | 0607H |
| | ③漏感抗 X | 0.01~655.35mH(变频器功 率 ≤ 22 kW) 0.001~65.535mH(变频器功 率 > 22 kW) | 依机型 确定 | ○ | 0607H |
| F5.08 | ②转子电阻 R_2 | 1~65535m Ω | 依机型 确定 | ○ | 0608H |
| | ③转子电阻 R_2 | 1~65535m Ω (变频器功率 ≤ 22 kW) 0.1~6553.5m Ω (变频器功 率 > 22 kW) | 依机型 确定 | ○ | 0608H |
| F5.09 | ②互感抗 X_m | 0.1~6553.5mH | 依机型 确定 | ○ | 0609H |
| | ③互感抗 X_m | 0.1~6553.5mH(变频器功率 ≤ 22 kW) 0.01~655.35mH(变频器功 率 > 22 kW) | 依机型 确定 | ○ | 0609H |
| F5.10 | 参数自整定 | 0: 不动作 1: 静止自整定 2: 旋转自整定 | 0 | × | 060AH |
| F5.11 | ②同步电机定 子电阻 R_s | 1~65535m Ω | 依机型 确定 | ○ | 060BH |

| 功能码 | 名称 | 范围 | 出厂 设定 | 更 改 | Modbus 地址 |
|-------|-----------------|--------------------------------------------------------------------------------|-----------|--------|--------------|
| | ③同步电机定子电阻 R_s | 1~65535m Ω (变频器功率 \leq 22kW) 0.1~6553.5m Ω (变频器功率 $>$ 22kW) | 依机型 确定 | ○ | 060BH |
| F5.12 | ②同步电机 L_d 电感 | 0.01~655.35mH | 依机型 确定 | ○ | 060CH |
| | ③同步电机 L_d 电感 | 0.01~655.35mH(变频器功率 \leq 22kW) 0.001~65.535mH(变频器功率 $>$ 22kW) | 依机型 确定 | ○ | 060CH |
| F5.13 | ②同步电机 L_q 电感 | 0.01~655.35mH | 依机型 确定 | ○ | 060DH |
| | ③同步电机 L_q 电感 | 0.01~655.35mH(变频器功率 \leq 22kW) 0.001~65.535mH(变频器功率 $>$ 22kW) | 依机型 确定 | ○ | 060DH |
| F5.14 | 同步电机反电势常数 | 0.0~6553.5V | 300.0V | ○ | 060EH |

F6: 输入端子

| 功能码 | 名称 | 范围 | 出厂 设定 | 更 改 | Modbus 地址 |
|-------|---------------------------|---------------------------------------------------------------------------------------------------------------------------------------------------------------------------------------------------------------------------------------------------------------------|----------|--------|--------------|
| F6.00 | 端子运转模式 | 0: 两线式运转模式 1 1: 两线式运转模式 2 2: 三线式运转模式 1 3: 三线式运转模式 2 | 0 | × | 0700H |
| F6.01 | X1 端子功能定义 | 0: NULL 无定义 1: 正转运行(FWD) 2: 反转运行(REV) 3: RUN 运行 4: F/R 运转方向 5: HLD 自保持选择 6: FJOG 正向点动 7: RJOG 反向点动 8: RST 复位 9: 频率源切换 10: 端子 UP 11: 端子 DOWN 12: UP/DOWN 清 0 13: 自由停车 14: 直流制动 15: 加减速禁止 16: 变频器运行禁止 17: 多段速度端子 1 | 1 | × | 0701H |
| F6.02 | X2 端子功能定义 | | 2 | × | 0702H |
| F6.03 | X3 端子功能定义 | | 8 | × | 0703H |
| F6.04 | X4 端子功能定义 | | 17 | × | 0704H |
| F6.05 | X5 端子功能定义 | | 18 | × | 0705H |
| F6.06 | ②AI1 端子功能定义 ③X6 端子功能定义 | | 0 | × | 0706H |
| F6.07 | ②AI2 端子功能定义 ③X7 端子功能定义 | | 0 | × | 0707H |

| 功能码 | 名称 | 范围 | 出厂 设定 | 更 改 | Modbus 地址 |
|-------|--------------------|----------------------------------------------------------------------------------------------------------------------------------------------------------------------------------------------------------------------------------------------------------------------------------------------------------------------------------------------------------------------------------------------------------------------------------------------------------------------------------------------------------------------------------------------------------------------------------------------------------------------------------|----------|--------|--------------|
| F6.08 | ②保留 ③X8 端子功能定义 | 18: 多段速度端子 2 19: 多段速度端子 3 20: 多段速度端子 4 21: 转矩控制禁止 22: 加减速选择端子 1 23: 加减速选择端子 2 24: 运行暂停常开 25: 运行暂停常闭 26: 外部故障常开 27: 外部故障常闭 28: 运行命令切换至端子 29: 运行命令切换至键盘 30: 外部停车端子, 键盘控制时可用该端子停车, 相当于键盘 STOP 键 32: PLC 状态复位 33: 摆频暂停 34: 摆频状态复位 35: PID 暂停 36: PID 参数切换 37: PID 作用方向取反端子, 该端子有效则 PID 作用方向与 F8.04 设定的方向相反。 38: 定时驱动输入 39: 计数器信号输入 40: 计数器清零复位 41: ③实际长度清零 42: 正转运行(FWD 常闭) 43: 反转运行(REV 常闭) 44: HLD 保持 (常开) 45: 转矩增 46: 转矩增量清零 47: 转矩减 48: 一键恢复用户参数 (停机状态有效) 49~56: 保留 57: P 高速脉冲输入端子, 仅对 X4、X5 端子有效, 如有 2 路输入, 以 X4 为准) 58~60: ③保留 | 保留 | - | 0708H |
| F6.09 | ②保留 ③AI1 端子功能定义 | 31: 运行命令切换至端子 32: PLC 状态复位 33: 摆频暂停 34: 摆频状态复位 35: PID 暂停 36: PID 参数切换 37: PID 作用方向取反端子, 该端子有效则 PID 作用方向与 F8.04 设定的方向相反。 38: 定时驱动输入 39: 计数器信号输入 40: 计数器清零复位 41: ③实际长度清零 42: 正转运行(FWD 常闭) 43: 反转运行(REV 常闭) 44: HLD 保持 (常开) 45: 转矩增 46: 转矩增量清零 47: 转矩减 48: 一键恢复用户参数 (停机状态有效) 49~56: 保留 57: P 高速脉冲输入端子, 仅对 X4、X5 端子有效, 如有 2 路输入, 以 X4 为准) 58~60: ③保留 | 保留 | - | 0709H |
| F6.10 | 模拟量非线性选择 | 0: 无 1: AI1 2: AI2 3: 脉冲输入 | 0 | × | 070AH |
| F6.11 | AI1 最小输入值 | 0.00~F6.13 | 0.00V | ○ | 070BH |
| F6.12 | AI1 最小输入对应值 | -200.0~200.0% | 0.0% | ○ | 070CH |
| F6.13 | AI1 最大输入值 | F6.11~10.00V | 10.00V | ○ | 070DH |

| 功能码 | 名称 | 范围 | 出厂 设定 | 更 改 | Modbus 地址 |
|-------|----------------|----------------------------------------------------------------------------------------------------------------------------|----------|--------|--------------|
| F6.14 | AI1 最大输入对应值 | -200.0~200.0% | 100.0% | ○ | 070EH |
| F6.15 | AI1 输入滤波时间常数 | 0.01~50.00s | 0.05s | ○ | 070FH |
| F6.16 | AI2 最小输入值 | 0.00~F6.18 | 0.00V | ○ | 0710H |
| F6.17 | AI2 最小输入对应值 | -200.0~200.0% | 0.0% | ○ | 0711H |
| F6.18 | AI2 最大输入值 | F6.16~10.00V | 10.00V | ○ | 0712H |
| F6.19 | AI2 最大输入对应值 | -200.0~200.0% | 100.0% | ○ | 0713H |
| F6.20 | AI2 输入滤波时间常数 | 0.01~50.00s | 0.05s | ○ | 0714H |
| F6.21 | 脉冲量最小输入值 | 0.00~F6.23 | 0.00kHz | ○ | 0715H |
| F6.22 | 脉冲量最小输入对应值 | -200.0~200.0% | 0.0% | ○ | 0716H |
| F6.23 | 脉冲量最大输入值 | F6.21~50.00kHz | 50.00kHz | ○ | 0717H |
| F6.24 | 脉冲量最大输入对应值 | -200.0~200.0% | 100.0% | ○ | 0718H |
| F6.25 | 脉冲量滤波时间常数 | 0.01~50.00s | 0.05s | ○ | 0719H |
| F6.26 | 端子 UpDown 初始增量 | 0.00~10.00Hz | 0.01Hz | ○ | 071AH |
| F6.27 | 频率设定 2 基准 | 0: 最大频率 1: 频率设定 1 | 0 | ○ | 071BH |
| F6.28 | X1 端子闭合延时 | 0.0~100.0s | 0.0s | ○ | 071CH |
| F6.29 | X1 端子断开延时 | 0.0~100.0s | 0.0s | ○ | 071DH |
| F6.30 | X2 端子闭合延时 | 0.0~100.0s | 0.0s | ○ | 071EH |
| F6.31 | X2 端子断开延时 | 0.0~100.0s | 0.0s | ○ | 071FH |
| F6.32 | X 端子正反逻辑 1 | Xi 端子正反逻辑: 正逻辑: Xi 端子和 COM 短接有效, 反逻辑: Xi 端子和 COM 断开有效 个位: X1 端子逻辑 十位: X2 端子逻辑 百位: X3 端子逻辑 千位: X4 端子逻辑 | 0000 | x | 0720H |
| F6.33 | ②X 端子正反逻辑 2 | 个位: X5 端子逻辑 十位: AI1 端子逻辑 | 0000 | x | 0721H |

| 功能码 | 名称 | 范围 | 出厂 设定 | 更 改 | Modbus 地址 |
|-----|-----------------|---------------------------------------------------------------------------------------------------------------|----------|--------|--------------|
| | | 百位: AI2 端子逻辑 说明: 端子 24、25、26、 27、42、43、44、49 号 功能不受此参数影响。 | | | |
| | ③X 端子正反 逻辑 2 | 个位: X5 端子逻辑 十位: X6 端子逻辑 百位: X7 端子逻辑 千位: X8 端子逻辑 说明: 端子 24、25、26、 27、42、43、44、49 号 功能不受此参数影响 | 0000 | x | 0721H |

F7: 输出端子

| 功能码 | 名称 | 范围 | 出厂 设定 | 更 改 | Modbus 地址 |
|------------------------|------------------------------------------|-------------------------|----------|--------|--------------|
| F7.00 | ②保留 | 0: NULL 无定义 | - | - | 0800H |
| | ③DO 端子功能定 义 | 1: RUN 运行 | 0 | ○ | 0800H |
| F7.01 | Y1 端子功能定义 | 2: FAR 频率到达 | 1 | ○ | 0801H |
| F7.02 | ②保留 | 3: FDT1 频率检测 | - | - | 0802H |
| | ③Y2 端子功能定 义 | 4: FDT2 频率检测 | 0 | ○ | 0802H |
| F7.03 | 继电器 1 (TA/TB/TC) 输出功能选择 | 5: 上行频率到达 | 16 | ○ | 0803H |
| F7.04 | ②保留 ③继电器 2 (BRA/BRB/BRC)输 出功能选择 | 6: 下行频率到达 | - | - | 0804H |
| | | 7: 变频器零速运行中 | 0 | ○ | 0804H |
| | | 8: 零速 | | | |
| | | 9: PLC 循环完成指示 | | | |
| | | 10: 保留 | | | |
| | | 11: 变频器运行准备 完成 (RDY) | | | |
| | | 12: 定时到达 | | | |
| | | 13: 计数到达输出 | | | |
| | | 14: 保留 | | | |
| | | 15: 转矩到达检测 | | | |
| | | 16: 变频器故障 | | | |
| | | 17: 欠压状态输出 | | | |
| 18: 变频器过载预报 警检出信号 | | | | | |
| 19: 定长到达, 电平 信号 | | | | | |
| 20: PID 休眠中 | | | | | |
| 21: AI1>AI2 | | | | | |
| 22: AI1<F7.16 | | | | | |
| 23: AI1>F7.16 | | | | | |
| 24: F7.16<AI1<F7.17 | | | | | |
| 25: 下限频率到达 | | | | | |
| 26: 恒压供水一拖二 辅助泵控制信号 | | | | | |

| 功能码 | 名称 | 范围 | 出厂 设定 | 更 改 | Modbus 地址 | |
|-------|----------------------------------|-------------------------------------------------------------------------------------------------------------------------------------------------------------------------------------------------------------------------------------------------------------------------------------------|----------|--------|--------------|-------|
| | | 27: 通讯设定 28: 运行时间到达 29: 正转运行中 30: 反转运行中 31: 瞬停处理中提示 | | | | |
| F7.05 | 频率到达 FAR 检测 宽度 | 0.00~10.00Hz | 2.50Hz | ○ | 0805H | |
| F7.06 | 频率检测值 1 (FDT1 电平) | 0.00~550.0Hz | 5.00Hz | ○ | 0806H | |
| F7.07 | 频率检测滞后值 1 (FDT1 滞后) | 0.00~10.00Hz | 1.00Hz | ○ | 0807H | |
| F7.08 | ②频率检测值 1 (FDT1 电平) | 0.00~550.0Hz | 5.00Hz | ○ | 0808H | |
| | ③频率检测值 1 (FDT1 电平) | 0.00~550.0Hz | 25Hz | ○ | 0808H | |
| F7.09 | 频率检测滞后值 1 (FDT1 滞后) | 0.00~10.00Hz | 1.00Hz | ○ | 0809H | |
| F7.10 | 上行频率 | 0.00~550.0Hz | 50.00Hz | ○ | 080AH | |
| F7.11 | 下行频率 | 0.00~550.0Hz | 0.00Hz | ○ | 080BH | |
| F7.12 | 转矩检测设定值 | 0.0~200.0% | 100.0% | ○ | 080CH | |
| F7.13 | 计数值到达给定 | 0~9999 | 0 | ○ | 080DH | |
| F7.14 | 定时到达给定 | 0.0~6553.0s | 0.0s | ○ | 080EH | |
| F7.16 | AI1 比较阈值 1 | 0.00~10.00v | 0.00v | ○ | 0810H | |
| F7.17 | AI1 比较阈值 2 | 0.00~10.00v | 0.00v | ○ | 0811H | |
| F7.18 | 模拟量比较回差 | 0.00~3.00v | 0.20v | ○ | 0812H | |
| F7.19 | ②AO 功能定义 ③AO1 功能定义 | 0: NULL 1: 运行频率(0~最大 频率) 2: 设定频率(0~最大 频率) 3: 输出电流(0~2 倍 变频器额定电流) 4: 输出电压(0~最大 电压) 5:PID 给定(0~10V) 6:PID 反馈(0~10V) 7: 校准信号 (5V) 8: 输出转矩 (0~2 倍额定电机转矩) 9: 输出功率 (0~2 倍变频器额定功率) 10: 母线电压(0~ 1000V) 11: AI1 (0~10V) 12: AI2 (0~10V/0~ | 1 | ○ | 0813H | |
| F7.20 | ②保留 | | - | - | ○ | 0814H |
| | ③AO2 功能定义 | | 0 | ○ | 0814H | |
| F7.21 | ②Y1 输出功能定 义 ③DO 输出功能定 义 | | 0 | ○ | 0815H | |

| 功能码 | 名称 | 范围 | 出厂 设定 | 更 改 | Modbus 地址 |
|-------|------------------------|--------------------------------------------------------------------|----------|--------|--------------|
| | | 20mA) 13: 脉冲频率 14: 通讯设定 15: 保留 16: 电流输出) (0~2 倍额定值) | | | |
| F7.22 | ②AO 输出范围选择 | 0: 0~10V/0~20mA 1: 2~10V/4~20mA | 0 | ○ | 0816H |
| | ③AO1 输出范围选择 | | | | 0816H |
| F7.23 | ②保留 | - | - | - | 0817H |
| | ③AO2 输出范围选择 | 0: 0~10V/0~20mA 1: 2~10V/4~20mA | 0 | ○ | 0817H |
| F7.24 | ②AO 增益 | 1~200% | 100% | ○ | 0818H |
| | ③AO1 增益 | | | | 0818H |
| F7.25 | ②保留 | - | - | - | 0819H |
| | ③AO2 增益 | 1~300% | 100% | ○ | 0819H |
| F7.26 | ②Y1 最大输出脉冲频率 | Y1 最小输出脉冲频率~50.00kHz | 50.00kHz | ○ | 081AH |
| | ③DO 最大输出脉冲频率 | DO 最小输出脉冲频率~50.00kHz | 50.00kHz | ○ | 081AH |
| F7.27 | ②Y1 最小输出脉冲频率 | 0.00~Y1 最大输出脉冲频率 | 0.00kHz | ○ | 081BH |
| | ③DO 最小输出脉冲频率 | 0.00~DO 最大输出脉冲频率 | 0.00kHz | ○ | 081BH |
| F7.28 | 辅泵启动延时时间 | 0~9999s | 0 | ○ | 081CH |
| F7.29 | 辅泵关闭延时时间 | 0~9999s | 0 | ○ | 081DH |
| F7.30 | ②Y1 输出最大值 ③DO 输出最大值 | 0: 50.00KHz 1: 500.0Hz | 0 | × | 081EH |
| F7.31 | FDT/RUN 信号包含点动选择 | 0: 包含点动信号 1: 不包含点动信号 | 0 | × | 081FH |
| F7.32 | 运行时间到达 | 0~65530 分钟 | 0 分钟 | ○ | 0820H |
| F7.33 | 运行时间到达停机选择 | 0: 不停机 1: 停机 | 0 | ○ | 0821H |
| F7.34 | Ao1 4mA/2.00v 可调基准 | 0.0~100.0% | 20.0% | ○ | 0822H |
| F7.35 | ②保留 | - | - | - | 0823H |
| | ③AO2 4mA/2.00v 可调基准 | 0.0~100.0% | 20% | ○ | 0823H |
| F7.36 | ②数字输出端子正反逻辑 | 个位: Y1 端子逻辑 十位: 保留 百位: 继电器 1 逻辑 千位: 保留 | 0000 | ○ | 0824H |
| | ③数字输出端子正 | 个位: Y1 端子逻辑 | | | 0824H |

| 功能码 | 名称 | 范围 | 出厂 设定 | 更 改 | Modbus 地址 |
|-----|-----|---------------------------------------------|----------|--------|--------------|
| | 反逻辑 | 十位: Y2 端子逻辑 百位: 继电器 1 逻辑 千位: 继电器 2 逻辑 | | | |

F8: PID 参数组

| 功能码 | 名称 | 范围 | 出厂 设定 | 更 改 | Modbus 地址 |
|-------|--------------|------------------------------------------------------------------------------------------------------------------|--------------------|--------|--------------|
| F8.00 | PID 给定通道选择 | 0: PID 数字给定 (F8.02) 1: AI1 端子 2: AI2 端子 3: 脉冲输入 4: 串行通讯 | 0 | ○ | 0900H |
| F8.01 | PDI 反馈通道选择 | 0: AI1 端子 1: AI2 端子 2: 脉冲输入 3: 串行通讯 4: AI1-AI2 5: AI1+AI2 6: MAX(AI1, AI2) 7: MIN(AI1, AI2) | 1 | ○ | 0901H |
| F8.02 | 模拟 PID 数字给定 | 0.0~999.9 | 50.0 | ○ | 0902H |
| F8.03 | 模拟闭环量程 | 1.0~999.9 | 100.0 | ○ | 0903H |
| F8.04 | PID 调节特性 | 0: 正作用 1: 反作用 | 0 | ○ | 0904H |
| F8.05 | PID 比例增益 1 | 0.1~9.9 | 1.0 | ○ | 0905H |
| F8.06 | PID 积分时间 1 | 0.00~100.0s | ② 10.00s ③ 3.0s | ○ | 0906H |
| F8.07 | PID 微分时间 1 | 0.00~1.00s | 0.00s | ○ | 0907H |
| F8.08 | PID 比例增益 2 | 0.1~9.9 | 1.0 | ○ | 0908H |
| F8.09 | PID 积分时间 2 | 0.00~100.0s | 10.00s | ○ | 0909H |
| F8.10 | PID 微分时间 2 | 0.00~1.00s | 0.00s | ○ | 090AH |
| F8.11 | PID 参数切换 | 0: 不切换, 用第一组参数 1: 端子切换 2: 根据偏差自动切换 | 0 | ○ | 090BH |
| F8.12 | PID 参数切换偏差 1 | 0.0~999.9 | 20.0 | ○ | 090CH |
| F8.13 | PID 参数切换偏差 2 | 0.0~999.9 | 80.0 | ○ | 090DH |
| F8.14 | PID 的延迟时间常数 | 0.0~100.0s | 0.0s | ○ | 090EH |

| 功能码 | 名称 | 范围 | 出厂设定 | 更改 | Modbus 地址 |
|-------|----------------|-----------------------------------|---------|----|-----------|
| F8.15 | 余差容限 | 0.0~999.9 | 0.2 | ○ | 090FH |
| F8.16 | PID 正向限幅 | 0.0~550.0Hz | 50.0Hz | ○ | 0910H |
| F8.17 | PID 反向限幅 | 0.0~550.0Hz | 0.0Hz | ○ | 0911H |
| F8.18 | PID 预置频率 | 0.0~550.0Hz | 0.0Hz | × | 0912H |
| F8.19 | PID 预置频率保持时间 | 0.0~3600s | 0.0s | × | 0913H |
| F8.20 | 休眠启用 | 0: 不启用 1: 启用 | 0 | × | 0914H |
| F8.21 | 休眠延时 | 0~2000s | 120s | ○ | 0915H |
| F8.22 | 休眠阈值 | 0.00~320.0Hz | 20.00Hz | ○ | 0916H |
| F8.23 | 唤醒阈值 | 0.0~100.0% 注: 相对于给定值 | 80.0% | ○ | 0917H |
| F8.24 | PID 反馈断线检测范围 | 0.0~100.0% (相对于反馈量程, 0.0%不检测反馈断线) | 0.0% | ○ | 0918H |
| F8.25 | PID 反馈断线检测时间 | 0.0~50.0s | 2.0s | ○ | 0919H |
| F8.26 | PID 反馈断线检测最低频率 | 0.00~50.00Hz | 10.00Hz | ○ | 091AH |

F9: PLC、多段速组

| 功能码 | 名称 | 范围 | 出厂设定 | 更改 | Modbus 地址 |
|-------|----------------------|--------------------------------------|----------|----|-----------|
| F9.00 | 多段频率 1 | 0.00~最大频率 | 5.00 Hz | ○ | 0A00H |
| F9.01 | 多段频率 2 | 0.00~最大频率 | 10.00 Hz | ○ | 0A01H |
| F9.02 | 多段频率 3 | 0.00~最大频率 | 15.00 Hz | ○ | 0A02H |
| F9.03 | 多段频率 4 | 0.00~最大频率 | 20.00 Hz | ○ | 0A03H |
| F9.04 | 多段频率 5 | 0.00~最大频率 | 30.00 Hz | ○ | 0A04H |
| F9.05 | 多段频率 6 | 0.00~最大频率 | 40.00 Hz | ○ | 0A05H |
| F9.06 | 多段频率 7 | 0.00~最大频率 | 50.00 Hz | ○ | 0A06H |
| F9.07 | 程序运行模式 | 0: 单循环 1: 单循环保持最终值 2: 连续循环 | 2 | × | 0A07H |
| F9.08 | PLC 中断运行再起 动方式选择 | 0: 从第一段开始运行 1: 从中断时刻的阶 段频率继续运行 | 0 | × | 0A08H |
| F9.09 | 掉电时 PLC 状态参 数存储选择 | 0: 不存储 1: 存储 | 0 | × | 0A09H |
| F9.10 | PLC 阶段时间单位 选择 | 0: 秒 1: 分 | 0 | × | 0A0AH |
| F9.11 | PLC 第 1 段运行时间 | 0.0~3600 | 20.0 | ○ | 0A0BH |
| F9.12 | PLC 第 2 段运行时间 | 0.0~3600 | 20.0 | ○ | 0A0CH |

| 功能码 | 名称 | 范围 | 出厂设定 | 更改 | Modbus 地址 |
|-------|-----------------|------------------------------------|----------|----|-----------|
| F9.13 | PLC 第 3 段运行时间 | 0.0~3600 | 20.0 | ○ | 0A0DH |
| F9.14 | PLC 第 4 段运行时间 | 0.0~3600 | 20.0 | ○ | 0A0EH |
| F9.15 | PLC 第 5 段运行时间 | 0.0~3600 | 20.0 | ○ | 0A0FH |
| F9.16 | PLC 第 6 段运行时间 | 0.0~3600 | 20.0 | ○ | 0A10H |
| F9.17 | PLC 第 7 段运行时间 | 0.1~3600 | 20.0 | ○ | 0A11H |
| F9.18 | PLC 第 1 段加减速及方向 | 1 F/r ~ 4 F/r | 1F | ○ | 0A12H |
| F9.19 | PLC 第 2 段加减速及方向 | 1 F/r ~ 4 F/r | 1F | ○ | 0A13H |
| F9.20 | PLC 第 3 段加减速及方向 | 1 F/r ~ 4 F/r | 1F | ○ | 0A14H |
| F9.21 | PLC 第 4 段加减速及方向 | 1 F/r ~ 4 F/r | 1F | ○ | 0A15H |
| F9.22 | PLC 第 5 段加减速及方向 | 1 F/r ~ 4 F/r | 1F | ○ | 0A16H |
| F9.23 | PLC 第 6 段加减速及方向 | 1 F/r ~ 4 F/r | 1F | ○ | 0A17H |
| F9.24 | PLC 第 7 段加减速及方向 | 1 F/r ~ 4 F/r | 1F | ○ | 0A18H |
| F9.25 | ② PLC 当前段运行时间 | 0.0~3600 | 0 | * | 0A19H |
| F9.25 | ③ PLC 当前运行的段数 | 1~7 | 0 | * | 0A19H |
| F9.26 | ② PLC 当前运行的段数 | 1~7 | 0 | * | 0A1AH |
| F9.26 | ③ PLC 当前段运行时间 | 0.0~3600 | 0 | * | 0A1AH |
| F9.27 | 多段频率 8 | 0.00~最大频率 | 50.00 Hz | ○ | 0A1BH |
| F9.28 | 多段频率 9 | 0.00~最大频率 | 50.00 Hz | ○ | 0A1CH |
| F9.29 | 多段频率 10 | 0.00~最大频率 | 50.00 Hz | ○ | 0A1DH |
| F9.30 | 多段频率 11 | 0.00~最大频率 | 50.00 Hz | ○ | 0A1EH |
| F9.31 | 多段频率 12 | 0.00~最大频率 | 50.00 Hz | ○ | 0A1FH |
| F9.32 | 多段频率 13 | 0.00~最大频率 | 50.00 Hz | ○ | 0A20H |
| F9.33 | 多段频率 14 | 0.00~最大频率 | 50.00 Hz | ○ | 0A21H |
| F9.34 | 多段频率 15 | 0.00~最大频率 | 50.00 Hz | ○ | 0A22H |
| F9.35 | PLC 第一段速选择 | 0: 多段速数字给定 | 0 | ○ | 0A23H |
| F9.36 | PLC 第七段速选择 | 1: AI1 端子 2: AI2 端子 3: 键盘电位器 | | | 0A24H |

FA: 摆频参数组

| 功能码 | 名称 | 范围 | 出厂设定 | 更改 | Modbus 地址 |
|-----|----|----|------|----|-----------|
|-----|----|----|------|----|-----------|

| | | | | | |
|-------|--------|--------------------------|------|---|-------|
| FA.00 | 摆幅 | 0.0~50.0% | 0.0% | ○ | 0B00H |
| FA.01 | 阶跃频率 | 0.0~50.0% (相对 FA.00) | 0.0% | ○ | 0B01H |
| FA.02 | 阶跃时间 | 5~50ms | 5ms | ○ | 0B02H |
| FA.03 | 摆频上升时间 | 0.1~999.9s | 5.0s | ○ | 0B03H |
| FA.04 | 摆频下降时间 | 0.1~999.9s | 5.0s | ○ | 0B04H |
| FA.05 | 摆幅设定方式 | 0: 相对于中心频率 1: 相对于最大频率 | 0 | ○ | 0B05H |

Fb: 定长参数组

| 功能码 | 名称 | 范围 | 出厂设定 | 更改 | Modbus 地址 |
|-------|--------|------------|-------|----|-----------|
| Fb.00 | 设定长度 | 0~65530 | 0 | ○ | 0C00H |
| Fb.01 | 实际长度 | 0~65530 | 0 | * | 0C01H |
| Fb.02 | 每单位脉冲数 | 0.1~6553.0 | 100.0 | ○ | 0C02H |

FC: 保护及故障参数

| 功能码 | 名称 | 范围 | 出厂设定 | 更改 | Modbus 地址 |
|-------|--------------|---------------------------------------------|------------------------------------|----|-----------|
| FC.00 | 电机过载保护方式选择 | 0: 不动作 1: 普通电机(带低速补偿) 2: 变频电机(不带低速补偿) | 1 | × | 0D00H |
| FC.01 | 电子热继电器保护值 | 20~110% | 100% | ○ | 0D01H |
| FC.02 | 变频器过载预报警检出水平 | 30.0~200.0% | 160.0% | ○ | 0D02H |
| FC.03 | 变频器过载预报警检出时间 | 0.0~80.0s | 60.0s | ○ | 0D03H |
| FC.04 | 电流限幅 | 0: 无效 1: 加减速有效,恒速无效 2: 都有效 | 2 | ○ | 0D04H |
| FC.05 | 电流限幅水平 | 范围: G型: 80.0~200.0% P型: 60.0~150.0% | 160% 120% | ○ | 0D05H |
| FC.06 | 过压失速选择 | 0: 禁止 (安装制动电阻时建议选择) 1: 减速有效 | 1 | × | 0D06H |
| FC.07 | 失速过压点 | 110.0~150.0%母线电压 | 380V: 140.0% 220V: 120.0% | × | 0D07H |
| FC.08 | 输入缺相检测基准 | 1~100% | 20% | × | 0D08H |

| 功能码 | 名称 | 范围 | 出厂 设定 | 更 改 | Modbus 地址 |
|-------|-------------|----------------------------------------------------------|-----------|--------|--------------|
| FC.09 | 输入缺相检测时间 | 2~255s | 10s | × | 0D09H |
| FC.10 | 输出缺相检测 | 0: 无效 1: 有效 | 1 | ○ | 0D0AH |
| FC.11 | 端子闭合故障 | 0: 无效 1: 有效 | 1 | ○ | 0D0BH |
| FC.12 | 自动复位次数 | 0~10, 0 表示无自动复位功能 注: 仅 3 种故障有自动复位功能 | 0 | × | 0D0CH |
| FC.13 | 复位间隔时间 | 0.1~20.0s/次 | 5.0s | × | 0D0DH |
| FC.14 | 欠压故障处理 | 0: 不处理 1: 电压恢复后自动复位 2: 电压恢复后自动运行 (自动运行间隔时间为 F1.16) | 0 | ○ | 0D0EH |
| FC.15 | 快速限流 | 50.0 ~100.0% 注: 100.0%表示无效 | 依机型 确定 | ○ | 0D0FH |
| FC.16 | 快速限流时间 | 0.01~1.00s | 0.10s | ○ | 0D10H |
| FC.17 | 抑制过压频率 | 0.00~10.00Hz | 0.00Hz | ○ | 0D11H |
| FC.18 | 抑制过压方式 | 0: 方式 1 1: 方式 2 2: 方式 3 | 0 | ○ | 0D12H |
| FC.19 | 过载预报警故障停机选择 | 0: 只报警不停机 1: 故障停机 | 0 | ○ | 0D13H |
| FC.20 | 欠压故障指示选择 | 0: 指示 1: 不指示 | 0 | ○ | 0D14H |

Fd: 通信参数

| 功能码 | 名称 | 范围 | 出厂 设定 | 更 改 | Modbus 地址 |
|-------|----------|------------------------------------------------------------------------------------|----------|--------|--------------|
| Fd.00 | 485 通讯功能 | 0: 485 通讯功能关闭 1: 485 通讯功能使能 | 0 | ○ | 0E00H |
| Fd.01 | 本机地址 | 1~247 | 1 | ○ | 0E01H |
| Fd.02 | 波特率选择 | 0: 1200BPS 1: 2400BPS 2: 4800BPS 3: 9600BPS 4: 19200BPS 5: 38400BPS | 3 | ○ | 0E02H |
| Fd.03 | 奇偶校验选择 | 0: 偶校验 1: 奇校验 2: 无校验 | 0 | ○ | 0E03H |

| 功能码 | 名称 | 范围 | 出厂 设定 | 更 改 | Modbus 地址 |
|-------|-------------|---------------------------------------|----------|--------|--------------|
| Fd.04 | 通信超时检测时间 | 0.0~100.0s 0: 没有超时检测 其它: 超时检测时间 | 0.0s | ○ | 0E04H |
| Fd.05 | 响应延迟时间 | 0~500ms | 5ms | ○ | 0E05H |
| Fd.06 | 通讯频率给定系数 | 0.0~200.0% | 100.0% | ○ | 0E06H |
| Fd.07 | 通讯中断检测方式 | 0: 两次报文接收时间间隔 1: 写入 0005H 地址数据时间间隔 | 0 | ○ | 0E07H |
| Fd.08 | 通讯写入时是否返回响应 | 0: 返回响应 1: 不返回响应 | 0 | ○ | 0E08H |
| Fd.09 | 通讯设定掉电是否保存 | 0: 不保存 1: 保存 | 0 | ○ | 0E09H |

FE: 人机界面参数组

| 功能码 | 名称 | 范围 | 出厂 设定 | 更 改 | Modbus 地址 |
|-------|--------------|---------------------------------------------------------------------------------------------------------------|----------|--------|--------------|
| FE.00 | 显示修改参数 | 0: 正常显示 1: 只显示修改过的参数 | 0 | ○ | 0F00H |
| FE.01 | MFK 多功能键选择 | 0: 无效 1: 点动运行 2: 正反转切换 3: UP/DOWN 清零 4: 操作面板命令通道与远程命令通道(端子和通讯)切换 7: RUN 键正转, MFK 键反转, STOP 键停车 | 0 | ○ | 0F01H |
| FE.02 | STOP 键处理 | 0: 只在键盘控制时有效 1: 端子/通讯控制时停机有效 2: 端子/通讯控制时故障复位有效 3: 端子/通讯控制时停机和故障复位都有效 | 2 | ○ | 0F02H |
| FE.03 | 运行频率(补偿前 Hz) | 0: 不显示 1: 停机显示 2: 运行显示 3: 停机运行都显示 | 2 | ○ | 0F03H |
| FE.04 | 运行频率(补偿后 Hz) | 0: 不显示 1: 停机显示 2: 运行显示 3: 停机运行都显示 | 0 | ○ | 0F04H |
| FE.05 | 设定频率(Hz 闪烁) | 0: 不显示 1: 停机显示 | 1 | ○ | 0F05H |

| 功能码 | 名称 | 范围 | 出厂 设定 | 更 改 | Modbus 地址 |
|-------|------------------------|--------------------------------------------|----------|--------|--------------|
| | | 2: 运行显示 3: 停机运行都显示 | | | |
| FE.06 | 输出电流 (A) | 0: 不显示 1: 停机显示 2: 运行显示 3: 停机运行都显示 | 2 | ○ | 0F06H |
| FE.07 | 母线电压(V) | 0: 不显示 1: 停机显示 2: 运行显示 3: 停机运行都显示 | 3 | ○ | 0F07H |
| FE.08 | 输出电压(V) | 0: 不显示 1: 停机显示 2: 运行显示 3: 停机运行都显示 | 0 | ○ | 0F08H |
| FE.09 | 输出转矩 (%) | 0: 不显示 1: 停机显示 2: 运行显示 3: 停机运行都显示 | 0 | ○ | 0F09H |
| FE.10 | 设定转矩(% 闪烁) | 0: 不显示 1: 停机显示 2: 运行显示 3: 停机运行都显示 | 0 | ○ | 0F0AH |
| FE.11 | 运行转速 (r/min 闪 烁) | 0: 不显示 1: 停机显示 2: 运行显示 3: 停机运行都显示 | 0 | ○ | 0F0BH |
| FE.12 | 设定转速 (r/min 闪 烁) | 0: 不显示 1: 停机显示 2: 运行显示 3: 停机运行都显示 | 0 | ○ | 0F0CH |
| FE.13 | 输出功率 (kW) | 0: 不显示 1: 停机显示 2: 运行显示 3: 停机运行都显示 | 0 | ○ | 0F0DH |
| FE.14 | A11 电压(V) | 0: 不显示 1: 停机显示 2: 运行显示 3: 停机运行都显示 | 0 | ○ | 0F0EH |
| FE.15 | A12 电压(V) | 0: 不显示 1: 停机显示 2: 运行显示 3: 停机运行都显示 | 0 | ○ | 0F0FH |
| FE.16 | 模拟 PID 反 馈 | 0: 不显示 1: 停机显示 2: 运行显示 | 0 | ○ | 0F10H |

| 功能码 | 名称 | 范围 | 出厂 设定 | 更 改 | Modbus 地址 |
|-------|----------------|--------------------------------------------|----------|--------|--------------|
| | | 3: 停机运行都显示 | | | |
| FE.17 | 模拟 PID 给定 | 0: 不显示 1: 停机显示 2: 运行显示 3: 停机运行都显示 | 0 | ○ | 0F11H |
| FE.18 | 端子状态 (无单位) | 0: 不显示 1: 停机显示 2: 运行显示 3: 停机运行都显示 | 0 | ○ | 0F12H |
| FE.19 | 实际长度 | 0: 不显示 1: 停机显示 2: 运行显示 3: 停机运行都显示 | 0 | ○ | 0F13H |
| FE.20 | 设定长度 | 0: 不显示 1: 停机显示 2: 运行显示 3: 停机运行都显示 | 0 | ○ | 0F14H |
| FE.21 | 线速度 (m/min) | 0: 不显示 1: 停机显示 2: 运行显示 3: 停机运行都显示 | 0 | ○ | 0F15H |
| FE.22 | 外部计数值 | 0: 不显示 1: 停机显示 2: 运行显示 3: 停机运行都显示 | 0 | ○ | 0F16H |

FF: 运行历史记录

| 功能码 | 名称 | 范围 | 出厂 设定 | 更 改 | Modbus 地址 |
|-------|----------|---------------------------------------------------------------------------------------------------------------------------------------------------------------------------------------------------------------------------------------------------|----------|--------|--------------|
| FF.00 | 最近一次故障类型 | 0: NULL 1: Uu1 母线欠压 2: OC1 加速过流 3: OC2 减速过流 4: OC3 恒速过流 5: Ou1 加速过压 6: Ou2 减速过压 7: Ou3 恒速过压 8: ② 保留 8: ③ GF 接地错误 9: SC 负载短路 10: OH1 散热器过热 11: OL1 电机过载 12: OL2 变频器过载 13: EF0 串行通讯故障 14: EF1 端子上的外部故障 | NULL | * | 1000H |

| 功能码 | 名称 | 范围 | 出厂 设定 | 更 改 | Modbus 地址 |
|-------|-------------------|------------------------------------------------------------------------------------------------------------------------------------------------------------------------------------------------------------------------------------------------------------------------|----------|--------|--------------|
| | | 15: SP1 输入缺相或不平衡 16: SPO 输出缺相或不平衡 17: EEP EEPROM 故障 18: CCF 键盘与控制板通讯中 断 19: bCE 制动单元故障 20: PCE 参数复制错误 21: IDE 霍尔电流检测故障 22: ECE 编码器故障 23: LC 快速限流故障 24: EF2 端子闭合故障 25: PIDE PID 反馈断线故障 26: OLP2 过载预报警故障 27: InPE 同步机初始位置检测 错误 | | | |
| FF.01 | 最近一次故障时输出频率 | 0~上限频率 | 0.00Hz | * | 1001H |
| FF.02 | 最近一次故障时设定频率 | 0~上限频率 | 0.00Hz | * | 1002H |
| FF.03 | 最近一次故障时输出电流 | 0~2 倍额定电流 | 0.0A | * | 1003H |
| FF.04 | 最近一次故障时直流母线电压 | 0~1000V | 0V | * | 1004H |
| FF.05 | 最近一次故障时运行工况 | 0: StP 停机 1: Acc 加速 2: dEc 减速 3: con 稳速 | 0 | * | 1005H |
| FF.06 | 故障历史 1 (离当前最近) | 同 FF.00 | NULL | * | 1006H |
| FF.07 | 故障历史 2 | 同 FF.00 | NULL | * | 1007H |
| FF.08 | 累计开机时间 | 0~65530h | 0h | * | 1008H |
| FF.09 | 累计运行时间 | 0~65530h | 0h | * | 1009H |
| FF.10 | 保留 | | | - | 100AH |
| FF.11 | 软件版本号 | 1.00~10.00 | 1.00 | - | 100BH |
| FF.12 | 非标号 | 0~255 | 0 | - | 100CH |
| FF.13 | ②散热器温度 | -30.0~120.0°C | 0.0°C | - | 100DH |
| | ③IGBT 温度 | 0.0~140°C | | | 100DH |

| 功能码 | 名称 | 范围 | 出厂 设定 | 更 改 | Modbus 地址 |
|-------|------------------|---------------|----------|--------|--------------|
| FF.14 | 励磁电流 | -200.0~200.0% | | * | 100EH |
| FF.15 | 转矩电流 | -200.0~200.0% | | * | 100FH |
| FF.17 | 累计 Kwh (高十六位) | 0~65535 kWh | 0kWH | - | 1011H |
| FF.18 | 累计 kWh (低十六位) | 0~65535 kWh | 0kWH | - | 1012H |

FP: 用户密码保护

| 功能码 | 名称 | 范围 | 出厂 设定 | 更 改 | Modbus 地址 |
|-------|----------|-------------------------------------------------------------|----------|--------|--------------|
| FP.00 | 用户密码 | 0: 无密码 其它: 密码保护 | 0 | ○ | - |
| FP.01 | 参数写入保护 | 0: 全部参数允许被改写 1: 除本功能码和 FP.03 外, 全部禁止改写 2: 所有参数禁止读出 | 0 | ○ | - |
| FP.02 | 参数初始化 | 0: 无操作 1: 清除故障记录 2: 恢复出厂设定值(记录\密 码除外) | 0 | × | - |
| FP.03 | 参数拷贝 | 0: 无动作 1: 参数下载 2: 参数上传(电机参数除外) 3: 参数上传(全部) | 0 | × | - |
| FP.04 | 参数上传保护 | 0: 保护有效 1: 保护无效 | 0 | × | - |
| FP.05 | G/P 机型选择 | 0: G 型机 1: P 型机 | 0 | × | - |
| FP.07 | 用户参数备份 | 0: 无效 1: 有效 | 0 | × | - |
| FP.08 | 用户参数恢复 | 0: 无效 1: 有效 | 0 | × | - |

电器电子产品有害物质限制表

| Part Name 零件名称 | Hazardous substances 有害物质 | | | | | |
|---------------------------------|---------------------------|----------------------|----------------------|------------------------------------------|----------------------------------------------|------------------------------------------------------|
| | Lead (Pb) 铅 | Mercury (Hg) 汞 | Cadmium (Cd) 镉 | Hexavalent Chromium (Cr +6) 六价铬 | Polybrominated biphenyls (PBB) 多溴联苯 | Polybrominated diphenyl ethers (PBDE) 多溴联苯醚 |
| Electronics assembly 电子组件 | X | 0 | 0 | 0 | 0 | 0 |
| Housing assembly 外壳组件 | 0 | 0 | 0 | 0 | 0 | 0 |
| Keypad Battery 键盘电池 | 0 | 0 | 0 | 0 | 0 | 0 |

■ This table is in accordance with the provision of SJ/T11364

■ 本表格系依据 SJ/T11364 的规定而制作

■ O: Indicates that said hazardous substance in all of the homogeneous materials for

■ this part is below the limit requirement of GB/T 26572

■ O: 意为该部件的所有均质材料中该有害物质的含量均低于 GB/T 26572 所规定的限量要求

■ X: Indicates that said hazardous substance contained in at least one of the homogeneous materials used for this part is above the limit requirement of GB/T 26572.

■ X: 意为在该部件所使用的所有均质材料里，至少有一类均质材料中该有害物质的含量高于 GB/T 26572 所规定的限量要求

Inspection Certificate

产品合格证

This document certifies that this product
本文档证明

Inverter
变频器类产品

Applied to standards
执行标准 (IEC61800 / EN61800 / GB12668)

was dispatched fully functional tested and inspected in
accordance with Control Techniques specifications and
drawings.

已通过全功能测试检查，符合 Control Techniques 规范和图纸。



Operations Director

1st Floor Machinery Building, EVOC Science & Technology Park, No. 11 West
Gaoxin Road, Guangming District, Shenzhen, Guangdong
广东省深圳市光明新区高新区高新西路 11 号研祥科技工业园机械厂房 1 楼
Tel: 0755-86010763

CONTROL TECHNIQUES™

驱动世界发展.....



Control Techniques A leader in intelligent drives, drive systems & Solar PV energy

尼得科 **Control Techniques** (简称**尼得科CT**)

2017年3月, **Control Techniques** 加入尼得科集团, **Control Techniques** 以其40多年来驱动技术领域专业经验, 为客户提供高性能, 高可靠性的能效型产品。其先进的数据技术包括交、直流驱动器和伺服电机与控制器。我们致力于工业自动化发展, 从英国总部的产品开发, 到全球45个自动化中心, 能够为您提供全方位行业解决方案。

Control Techniques 一直是驱动器领域的专家和运动控制技术的全球领导者。

在中国, 我们(上海绿创)是尼得科 **Control Techniques** 一级代理商和维修中心。为客户提供专业, 全面, 快速的驱动解决方案与最优质的售后技术维修等整体服务。

关于尼得科CT上海绿创

上海绿创自动化设备有限公司(原上海盛控)是一家高科技民营企业, 位于上海闵行区莘庄镇。

本公司为尼得科CT(**Control Techniques**)一级代理商&维修服务中心

ABB葆德一级代理商及全国技术服务中心 & 安川变频伺服全国重点分销中心

专业提供变频器维修, 直流调速器维修, 伺服驱动器维修, 伺服电机维修及相关技术服务等

如需了解详情, 请你浏览网站: <http://www.ams-ct.com>; 联系电话: 021-51093390



为了快速的获得服务与支持, 您可以通过以下方式联系我们:

总机: +86-021-51093390 直线: +86-021-34172694

传真: +86-021-51093390*8016 021-64785447

地址: 上海市闵行区园文路28号金源中心1019室

网址: <http://www.shlc-ct.com>

邮箱: shlc@shlc-ct.com

24 x 365小时全天候为用户电话支持、受理商务及技术咨询。

全国免费客服热线: **400-021-5108**



轻松一扫, 即刻体验!

本手册中的信息仅作参考之用, 不具有任何合同性质。由于艾默生驱动与电机在不断对自己的产品进行发展完善, 因此不确保本手册信息的准确性。此外, 艾默生驱动与电机保留随时修改产品的权利, 修改详情恕不另行通知。