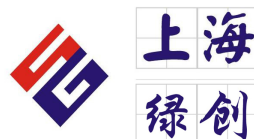


Nidec

All for dreams



艾默生CT一级代理商及全国联保维修中心，联系电话：021-51093390



控制用户指南

Unidrive M300

用于感应电机的变速交流驱动器

部件号：0478-0440-03

版本号：3

CONTROL TECHNIQUESTM

出厂说明

为了符合 EU 机械指令 2006/42/EC，本手册的英文版本为出厂说明。其他语言版本为出厂说明的翻译版本。

文档

可从下列位置下载手册：<http://www.drive-setup.com/ctdownloads>

本手册所含信息在出版时视为正确，且不构成任何合约的任何部分。制造商保留随时更改产品规范、性能及手册内容的权利，恕不另行通知。

保修和责任

在任何情况下，对于因误用、滥用、安装不当或温度、灰尘或腐蚀等异常条件造成的损坏和故障，或因未按发布的额定值操作而引起的故障，制造商概不承担任何责任。制造商概不对任何间接或附带损害承担任何责任。如需了解详细的保修条款，请联系驱动器供应商。

环境政策

Control Techniques Ltd 实施了环境管理系统 (EMS)，该系统符合国际标准 ISO 14001。

有关我们环境政策的更多信息，可访问：<http://www.drive-setup.com/environment>

有害物质限制 (RoHS)

本手册所含产品符合有关有害物质使用限制的欧洲和国际法规，包括欧盟指令 2011/65/EU 以及中国的《电器电子产品有害物质限制使用管理办法》。

处理和回收 (WEEE)



当电子产品使用年限已尽时，不得随生活垃圾一起处理，而应由专业电子设备回收人员进行回收。Control Techniques 产品设计确保了可轻易将产品分解为大的部件，以便于回收。产品所使用的大部分材料都适合回收。

本产品包装质量极佳，可多次使用。体积大的产品装在木箱里。体积小的产品则装在坚固的纸箱里，而这些纸箱本身也包含了可循环使用的纤维材料。纸箱可重复利用和回收。用于包装产品的保护薄膜和胶塑袋以聚乙烯为材料，可进行回收。在准备进行回收或处理产品或包装时，请遵守当地法律及操作惯例。

REACH 法规

欧盟有关化学品注册、评估、授权和限制 (REACH) 的 1907/2006 法规要求，当供应商向客户提供的产品中所含的任何被欧洲化学品管理局 (ECHA) 认定为高度关注物质 (SVHC) 故而需强制授权的物质超过规定比例时，供应商应知会客户。

有关我们符合 REACH 的更多信息，可访问：<http://www.drive-setup.com/reach>

公司注册地址

Nidec Control Techniques Ltd

The Gro

Newtown

Powys

SY16 3BE

英国

在英格兰和威尔士注册。公司注册号 01236886。

版权

因产品的不断完善及更新换代，本出版物的内容在出版时视为正确。厂家保留对产品规格、性能及其它内容进行修改的权利，恕不另行通知。

保留所有权利。若无出版商书面许可，不得以任何形式或任何手段（电子或机械方面，包括影印、录制或通过信息库存储或检索系统）复制或传播本指南任何章节内容。

版权所有 © 2017 年 10 月 Nidec Control Techniques Ltd

如何使用本指南

本安装指南提供自始至终完整的安装及运行信息。

内容逻辑性强，让读者了解从接收驱动器直至精确调节性能的整个过程。

注意

本指南内有详尽的安全警告，见相关章节。此外，第 1 章 *安全信息* 包含一般安全信息。在工作或使用驱动器设计系统时，务必遵守警告信息并考虑相关安全信息。

该安装指南图有助于您找到对您要完成任务有用的章节，具体信息请参考第 4 页 *目录*：

	快速启动/ 工作台测试	熟悉	系统设计	编程及调试	故障排除
1 安全信息	●	●	●	●	●
2 产品信息		●	●		
3 机械安装			●		
4 电气安装			●		
5 入门指南		●	●		
6 基本参数		●	●	●	
7 运行电机	●	●	●	●	
8 优化			●	●	
9 NV 存储卡操作			●	●	
10 板载 PLC			●	●	
11 高级参数			●	●	
12 诊断					●
13 UL 认证信息			●	●	

目录

1	安全信息	9	7	运行电机	44
1.1	警告、小心及注意	9	7.1	快速启动连接	44
1.2	重要安全信息，隐患，设计人员和安装人员的能力	9	7.2	更改运行模式	44
1.3	责任	9	7.3	快速启动调试 / 启动	49
1.4	法规符合性	9	8	优化	51
1.5	电气隐患	9	8.1	电机参数	51
1.6	存储电荷	9	8.2	电机最大额定电流	57
1.7	机械隐患	9	8.3	电流限制	57
1.8	接触设备	9	8.4	电机热保护	57
1.9	环境限制	9	8.5	载波频率	57
1.10	有害环境	9	8.6	CT Modbus RTU 规格	59
1.11	电机	9	9	NV 存储卡	64
1.12	机械制动控制	9	9.1	简介	64
1.13	调整参数	9	9.2	SD 卡支持	64
1.14	电磁兼容性 (EMC)	9	9.3	NV 存储卡参数	66
2	产品信息	10	9.4	NV 存储卡故障	67
2.1	简介	10	9.5	数据块标题信息	67
2.2	型号	10	10	板载 PLC	68
2.3	额定电流	11	10.1	板载 PLC 和 Machine Control Studio	68
2.4	运行模式	12	10.2	优势	68
2.5	键盘和显示器	12	10.3	功能	68
2.6	铭牌说明	13	10.4	板载 PLC 参数	68
2.7	选件	14	10.5	板载 PLC 故障	69
3	机械安装	16	11	高级参数	70
3.1	安装 / 拆除选件	16	11.1	参数范围与变量最小值 / 最大值	74
3.2	实时时钟电池更换	19	11.2	菜单 1：频率给定	80
4	电气安装	20	11.3	菜单 2：斜坡	84
4.1	24 V 直流电源	20	11.4	菜单 3：频率控制	87
4.2	通信连接	20	11.5	菜单 4：转矩和电流控制	92
4.3	控制端子	21	11.6	菜单 5：电机控制	95
4.4	安全转矩关闭 (STO)	24	11.7	菜单 6：定序器和时钟	100
5	入门指南	26	11.8	菜单 7：模拟输入 / 输出	103
5.1	了解显示器	26	11.9	菜单 8：数字输入 / 输出	106
5.2	键盘操作	26	11.10	菜单 9：可编程逻辑、电动电位器、二进制和与定时器	111
5.3	菜单结构	28	11.11	菜单 10：状态与故障	115
5.4	菜单 0	28	11.12	菜单 11：驱动器一般设置	117
5.5	高级菜单	29	11.13	菜单 12：阈值检测器、变量选择器和制动控制功能	119
5.6	更改运行模式	30	11.14	菜单 14：用户 PID 控制器	124
5.7	保存参数	30	11.15	菜单 15：选件模块设置	127
5.8	恢复参数缺省值	30	11.16	菜单 18：应用菜单 1	128
5.9	参数操作级别和安全密码	30	11.17	菜单 20：应用菜单 2	129
5.10	只显示非缺省值参数	30	11.18	菜单 21：辅助电机参数	130
5.11	只显示目标参数	30	11.19	菜单 22：其他菜单 0 设置	131
5.12	通信	30	11.20	菜单 24：选件模块应用	132
6	基本参数	32			
6.1	参数范围与变量最小值 / 最大值	32			
6.2	菜单 0：基本参数	32			
6.3	参数说明	38			
6.4	控制端子配置及布线	39			

12	诊断	133
12.1	状态模式（键盘和 LED 状态）	133
12.2	故障指示	133
12.3	识别故障 / 故障源	133
12.4	故障、子故障编号	134
12.5	内部 / 硬件故障	153
12.6	报警指示	153
12.7	状态指示	154
12.8	显示故障记录	154
12.9	驱动器故障时的动作	155
13	UL 认证	156
13.1	UL 文件编号	156
13.2	选件模块、套件和附件	156
13.3	机柜防护等级	156
13.4	安装	156
13.5	环境	156
13.6	电气安装	156
13.7	电机过载保护和热记忆保持	156
13.8	外部 2 级电源	156
13.9	模块化驱动器系统	156
13.10	瞬态浪涌抑制要求	156

欧盟符合性声明

Nidec Control Techniques Ltd, The Gro, Newtown, Powys, UK.SY16 3BE.

本声明是根据制造商的唯一责任而发出的。本声明的目的是为了符合相关联盟统一立法。本声明适用于以下所示的变速驱动器产品：

型号	解释	命名法 aaaa—bbc ddddde
aaaa	基本系列	M100、M101、M200、M201、M300、M400、M600、M700、M701、M702、M708、M709、M751、M753、M754、F300、H300、E200、E300、HS30、HS70、HS71、HS72、M000、RECT
bb	型号	01、02、03、04、05、06、07、08、09、10、11
c	额定电压	1 = 100V、2 = 200V、4 = 400V、5 = 575V、6 = 690V
dddd	额定电流	例如 01000 = 100 A
e	驱动器类型	A = 6P 整流器 + 逆变器 (内置电抗器)、D = 逆变器、E = 6P 整流器 + 逆变器 (外置电抗器)、T = 12P 整流器 + 逆变器 (外置电抗器)

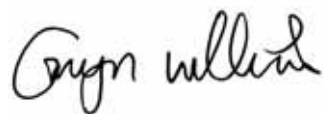
型号后面可能紧跟着不影响额定值的其他字符。

上述变速传动装置的设计及生产均符合以下欧洲统一标准：

EN 61800-5-1:2007	可调速电力驱动器系统 - 第 5-1 部分：安全要求：电气、热和能量
EN 61800-3:2004+A1:2012	可调速电力驱动器系统 - 第 3 部分：电磁兼容性 (EMC) 要求和特殊测试方法
EN 61000-6-2:2005	电磁兼容性 (EMC) - 第 6-2 部分：一般标准 - 工业环境中的抗干扰性标准
EN 61000-6-4 : 2007+ A1:2011	电磁兼容性 (EMC) - 第 6-4 部分：一般标准 - 工业环境中排放标准
EN 61000-3-2:2014	电磁兼容性 - 第 3-2 部分：谐波电流排放限制 (设备每相输入电流 16A)
EN 61000-3-3:2013	电磁兼容性 (EMC) - 第 3-3 部分：限制 - 每相额定电流 16 A 的设备且其连接不受条件限制的在公共低压电源系统中的电压变化、电压波动和闪变限制

EN 61000-3-2:2014 适用于输入电流 < 16 A 的场合。对输入功率为 1 kW 的专业设备不设限制。

此类产品符合有害物质限制指令 (2011/65/EU)、低电压指令 (2014/35/EU) 和电磁兼容性指令 (2014/30/EU)。



G Williams

技术副总裁

日期：2017 年 9 月 6 日

此类电子驱动器产品应同适当的电机、控制器、电气保护器件及其它设备配合使用，以此形成完整的最终产品或系统。惟有正确安装并调试驱动器，包括使用指定的输入滤波器方能确保符合安全及 EMC 规定的要求。

驱动器须由熟悉安全及 EMC 要求的专业安装人员安装。请参阅产品文档。详情可见 EMC 数据表。安装人员有责任确保终端产品或系统符合设备使用所在地的所有相关法律。

欧盟符合性声明（包括 2006 机械指令）

Nidec Control Techniques Ltd

The Gro

Newtown

Powys

UK

SY16 3BE

本声明是根据制造商的唯一责任而发出的。本声明的目的是为了符合相关联盟统一立法。本声明适用于以下所示的变速驱动器产品：

型号	解释	命名法 aaaa—bbc ddddde
aaaa	基本系列	M300、M400、HS30
bb	型号	01、02、03、04、05、06、07、08、09
c	额定电压	1 = 100V、2 = 200V、4 = 400V、5 = 575V、6 = 690V
dddd	额定电流	例如 01000 = 100 A
e	驱动器类型	A = 6P 整流器 + 逆变器（内置电抗器）、D = 逆变器、E = 6P 整流器 + 逆变器（外置电抗器）、 T = 12P 整流器 + 逆变器（外置电抗器）

型号后面可能紧跟着不影响额定值的其他字符。

本声明适用于用作机器安全部件的产品。只有安全转矩关闭功能可用于机器的安全功能。驱动器的其他功能不可用来执行安全功能。

此类产品符合机械指令 2006/42/EC 和电磁兼容性指令 (2014/30/EU) 的所有相关规定。

以下公告机构已经进行了 EC 型式测试：

TUV Rheinland Industrie Service GmbH
Am Grauen Stein
D-51105 Köln
德国

EC 型式测试证书号码：

01/205/5387.01/15 日期为 2015/1/29

01/205/5383.02/15 日期为 2015/4/21

公告机构识别号：0035

使用的统一标准如下所示：

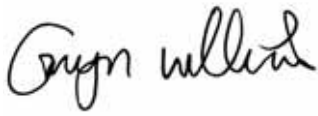
EN 61800-5-1:2007	可调速电力驱动器系统 - 第 5-1 部分：安全要求：电气、热和能量
EN 61800-5-2:2007	可调速电力驱动器系统 - 第 5-2 部分：安全要求：功能性
EN ISO 13849-1:2008 + AC:2009	机械安全，控制系统的安全相关部件，一般设计原则
EN 61800-3:2004+A1:2012	可调速电力驱动器系统 - 第 3 部分：电磁兼容性 (EMC) 要求和特殊测试方法
EN 62061:2005 + AC:2010 + A1:2013	机械安全，安全相关电气、电子、可编程电子控制系统的功能安全
EN60204-1:2006 + A1:2009 + AC:2010	机械设备安全 — 电子机械设备 - 第 1 部分：一般要求
EN 61508 第 1 部分 - 7:2010	电气 / 电子 / 可编程电子安全相关系统的功能安全

获授权编制技术文件的人员：

P Knight

认证工程师

Newtown, Powys, UK



G. Williams

技术副总裁

日期：2017 年 9 月 6 日

地点：Newtown, Powys, UK

注意事项

此类电子驱动器产品应同适当的电机、控制器、电气保护器件及其它设备配合使用，以此形成完整的最终产品或系统。惟有正确安装并调试驱动器，包括使用指定的输入滤波器方能确保符合安全及 EMC 规定的要求。

驱动器须由熟悉安全及 EMC 要求的专业安装人员安装。请参阅产品文档。详情可见 EMC 数据表。安装人员有责任确保终端产品或系统符合设备使用所在地的所有相关法律。

1 安全信息

1.1 警告、小心及注意



“警告”包含对于避免安全隐患至关重要的信息。



“小心”包含避免产品或其他设备受损的风险所需的信息。

注意

“注意”包含有助于确保产品正确运行的信息。

1.2 重要安全信息，隐患，设计人员和安装人员的能力

本指南适用于直接（驱动装置）或间接（控制器、选件模块以及其他辅助设备和附件）地控制电动机的产品。在所有情况下，都存在与强大的电气驱动装置相关的隐患，必须遵循与驱动装置和相关设备有关的所有安全信息。

在本指南中的相关部分，提供了具体的警告。

驱动装置和控制器是适合专业人员负责集成到完整系统中的组件。

如果安装不当，它们可能会产生安全隐患。驱动装置使用高电压和电流，携带有很高的存储电能，它所控制的设备可对人员造成伤害。必须密切注意电气安装和系统设计，以避免正常运行和设备发生故障时产生隐患。系统设计、安装、调试 / 启动和维护必须由受过所需培训并具备必要能力的人员执行。他们必须认真地阅读这些安全信息以及本指南。

1.3 责任

安装人员负责确保按照本指南中提供的所有说明正确地安装设备。

他们必须适当地考虑整个系统的安全性，以避免在正常运行以及发生故障或可合理预测的滥用时造成伤害的风险。

对于不当、疏忽或错误地安装设备造成的任何后果，制造商不承担任何责任。

1.4 法规符合性

安装人员负责达到所有相关法规的要求，例如全国接线法规、事故预防法规和电磁兼容性 (EMC) 法规。必须特别注意导体的横截面积、保险丝或其他保护装置的选择以及保护性接地（地线）连接。

本指南包含关于如何实现特定 EMC 标准合规性的说明。

所有在欧盟范围内供应的机器，只要使用本产品，就必须符合下列指令：2006/42/EC：机器安全。

2014/30/EU：电磁兼容性。

1.5 电气隐患

驱动装置中使用的电压可造成严重电击和 / 或灼伤，并可能致命。在操作或靠近驱动装置时，全程都必须极其小心。下面的任何位置都可能存在有害电压：

- 交流和直流电源电缆和连接
 - 输出电缆和连接
 - 驱动装置的许多内部元件以及外部可选装置
- 除非另有说明，控制端子均为单绝缘，禁止触摸。

在接触任何电气连接之前，必须通过获得批准的电气隔离装置断开电源。

驱动装置的停止和安全扭力关断功能无法隔离来自驱动装置输出或任何外部可选装置的危险电压。

驱动装置必须按照本指南中提供的说明进行安装。未遵循这些说明，可能会产生火灾隐患。

1.6 存储电荷

驱动装置中包含的电容器在交流电源断开之后可充电到潜在致命电压。如果驱动装置已通电，必须将交流电源隔离至少十分钟，然后才能继续工作。

1.7 机械隐患

对于可能产生隐患的驱动装置或控制器功能，必须认真地考虑其预期行为或故障导致的错误操作。在驱动装置或其控制系统的故障可导致或无法避免损坏、损失或伤害的任何应用中，必须开展风险分析，并在必要时采取降低风险的措施 - 例如，防止速度控制失灵的超速保护装置，或防止电机丧失制动力的自动防故障机械制动器。

除了安全扭力关断功能之外，禁止利用驱动装置的任何功能来确保人员安全，即禁止将它们用于安全相关功能。

安全扭力关断功能可用于安全相关应用。系统设计人员负责确保整个系统安全，且按照相关安全标准正确地设计。

安全相关控制系统的设计必须仅由受过必要培训并有相关经验的人员完成。安全扭力关断功能只有在正确集成到整个安全系统之后才能确保机器的安全。系统必须通过风险评估确认不安全事件的残余风险处在该应用的可接受水平。

1.8 接触设备

对设备的接触必须仅限于授权人员。必须遵守使用地点适用的安全法规。

1.9 环境限制

必须遵守本指南中关于设备的运输、存储、安装和使用的说明，包括规定的环境限制。这包括温度、湿度、污染、冲击和振动。驱动装置不得受到过大的物理外力。

1.10 有害环境

禁止将设备安装在有害环境中（例如，潜在爆炸性环境）。

1.11 电机

必须确保电机在变速条件下的安全。

为了避免人身伤害的风险，切勿超过电机的指定最大转速。

低转速可能会导致冷却风扇的效率降低而使电机过热，产生火灾隐患。电机应安装有保护热敏电阻。如有必要，应使用电动强制通风机。

在驱动装置中设置的电机参数值会影响电机的保护功能。驱动装置中的默认值相互之间不得有依赖性。在“电机额定电流”参数中输入正确的值至关重要。

1.12 机械制动控制

提供的任何制动控制功能都是为了外部制动器与驱动装置更好地协调运行。硬件和软件都按照高质量标准和强度设计，不适合用作安全功能，即缺陷或故障将会产生受伤风险。在制动器释放机制运行不当可能会导致伤害的任何应用中，还必须集成完整性经过实践验证的独立保护装置。

1.13 调整参数

一些参数会严重地影响驱动装置的运行。如未慎重考虑它们对受控系统的影响，禁止进行修改。必须采取措施防止错误或篡改导致意外变化。

1.14 电磁兼容性 (EMC)

相关电源安装指南中提供了各种 EMC 环境的安装说明。如果安装设计不佳或其他设备不符合适当的 EMC 标准，产品可能会导致或受到与其他设备的电磁交互造成的干扰。安装人员负责确保产品集成到的设备或系统符合使用地点的相关 EMC 法规。

2 产品信息

2.1 简介

开环交流驱动器

Unidrive M300 采用开环矢量和无传感器感应电机控制提供最强的机器性能，从而实现动态、高效的机器操作。

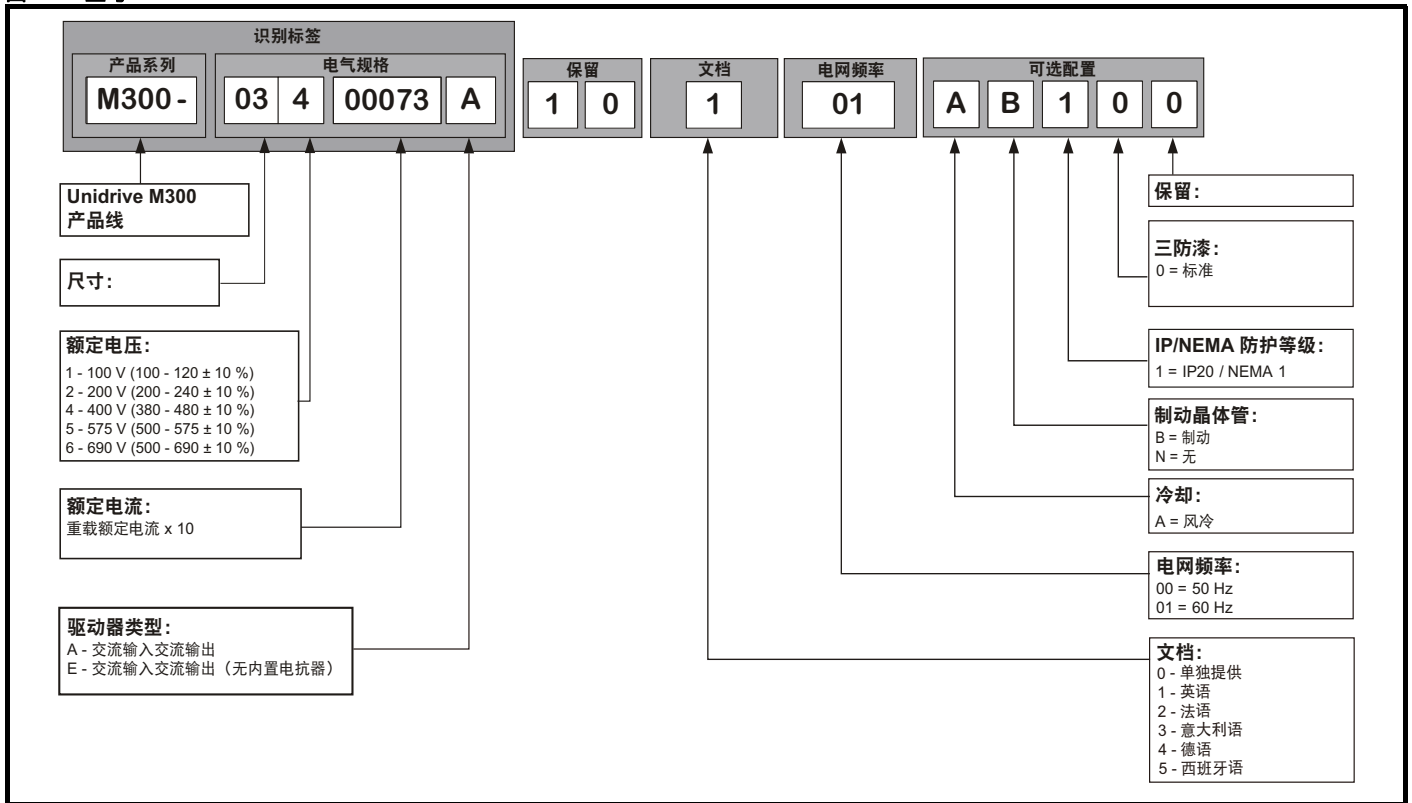
功能

- 通过机器安全功能提高生产能力
- 用于参数复制和数据存储的 NV 存储卡
- 24 V 直流备用电源（可选）
- EIA 485 串行通信接口（可选）
- 双通道安全转矩关闭 (STO) 输入

2.2 型号

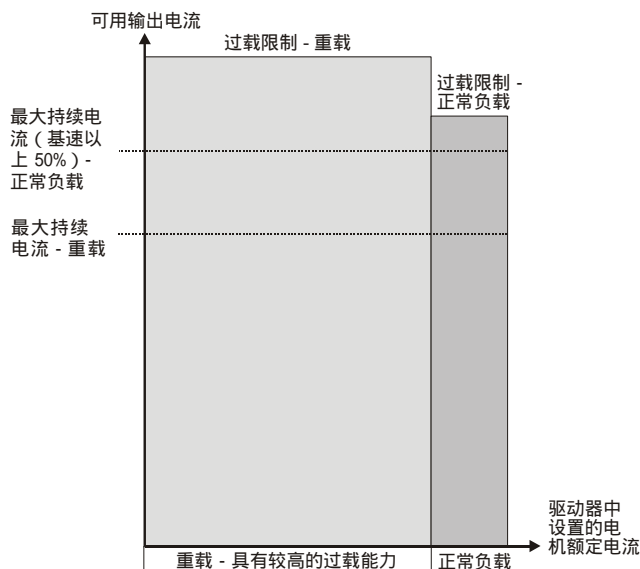
Unidrive M 系列的型号组成方式如下：

图 2-1 型号



2.3 额定电流

1 至 4 型驱动器只具有重载额定电流。
 5 至 9 型驱动器为双功率配置。
 电机额定电流的设定决定对额定值的选择 – 重载或正常负载。
 此两种功率配置与依据 IEC60034 设计的电机兼容。
 旁侧图为正常负载及重载间连续电流及短时过载极限值的区别。



正常负载

适用于使用自冷 (TENV/TEFC) 感应电机、需要较低过载能力以及低速运行时无需满转矩的场合 (如风机及水泵)。
 因风机低速运转会降低制冷效果, 自冷 (TENV/TEFC) 感应电机需增强过载保护能力。I²t 软件设定值视转速而定, 藉此提供适当保护级别。如下图所示。

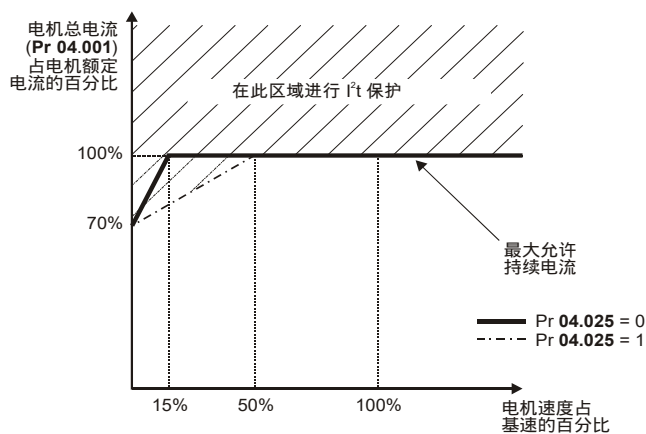
注意

可通过对 **低速热保护模式 (04.025)** 进行设置更改低速保护启动的对应速度。当 Pr 04.025 = 0 (默认) 时, 若电机速度低于基本速度的 15%, 低速保护启动;
 当 Pr 04.025 = 1, 若电机速度低于基本速度的 50%, 低速保护启动。

电机运行 I²t 保护

电机 I²t 安装如下且和以下电机兼容:

- 自冷 (TENV/TEFC) 感应电机



重载 (默认)

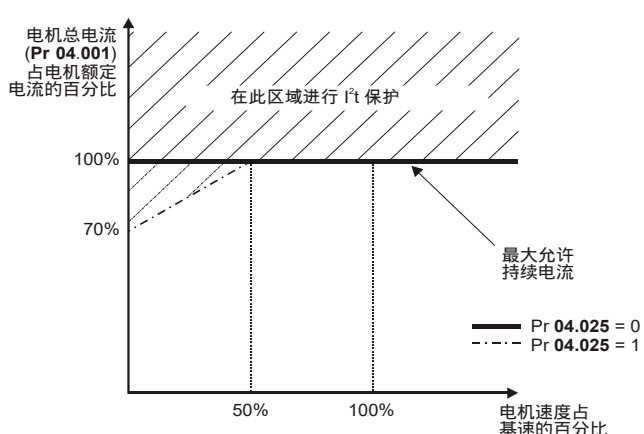
适用于恒转矩负载或需高过载能力, 或低速运行时满转矩的场合 (如卷取机、起重机)。
 为保护强制风冷感应电机, 需设定热保护缺省值。

注意

若使用自冷电机, 且当速度低于 50% 的基本速度时需要额外的热保护, 设定 **低速热保护模式 (04.025) = 1** 即可。

电机 I²t 保护默认与以下电机兼容:

- 强制风冷感应电机



2.4 运行模式

驱动器可在以下任何模式下运行：

1. 开环模式
 - 开环矢量模式
 - 恒转矩 V/F 模式 (V/Hz)
 - 平方转矩 V/F 模式 (V/Hz)
2. RFC-A
 - 无位置反馈传感器

2.4.1 开环模式

驱动器按用户设定的频率将功率分配给电机。电机速度由驱动器的输出频率及机械负载导致的滑差决定。驱动器可通过滑差补偿改善电机的速度控制。低速运行时的性能取决于所选模式是电压频率比模式还是开环矢量模式。

开环矢量模式

电机所采用的电压与频率成正比，但低速运行时除外，此时驱动器依据电机参数采用正确的电压以保证在变负载下磁通恒定。

50 Hz 电机的频率降到 1 Hz 时通常可获得 100 % 转矩。

恒转矩 V/F 模式

电机所采用的电压与频率成正比，但低速运行时除外，此时提供由用户设定的低频电压提升。该模式可用于多电机场合。

50 Hz 电机的频率降到 4 Hz 时通常可获得 100 % 转矩。

平方转矩 V/F 模式

电机所采用的电压与频率的平方成正比，但低速运行时除外，此时提供由用户设定的低频电压提升。该模式可用于具有平方转矩特性的运行风机或泵场合或者多电机场合。该模式不适合要求高启动转矩的场合。

2.4.2 RFC-A 模式

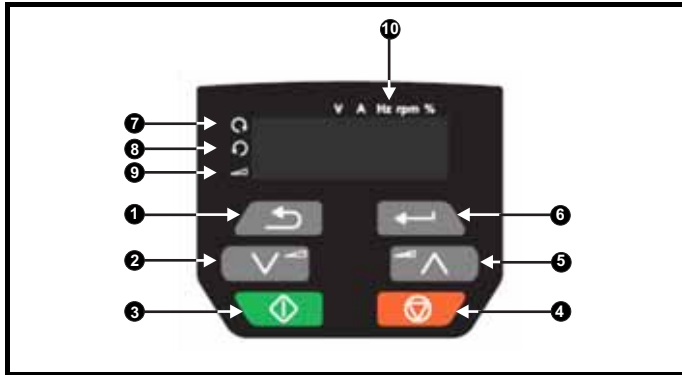
异步（感应）电机的转子磁通控制 (RFC-A) 包含不通过位置反馈设备的闭环矢量控制

转子磁通控制使用电流、电压和关键电机参数来估算电机速度，可在无需位置反馈的情况下提供闭环控制。它可消除传统上与开环控制（如在低频率下运行带轻载的大电机）相关的不稳定性。

2.5 键盘和显示器

键盘和显示器为用户提供关于驱动器运行状态及故障代码方面的信息，并提供有关方法以供更改参数、停止和启动驱动器以及执行驱动器复位。

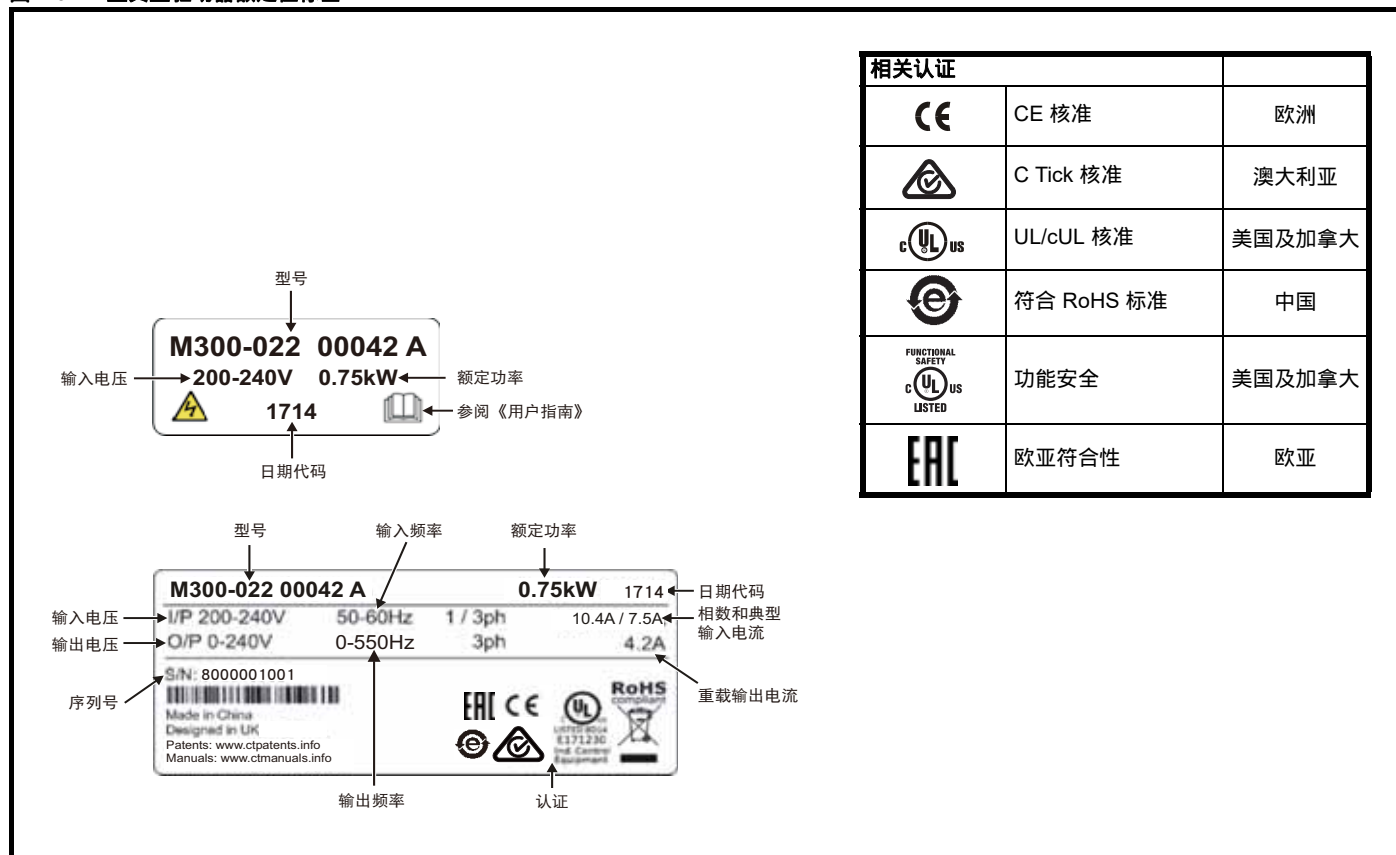
图 2-2 Unidrive M300 键盘详图



1. 退出键
2. 下降键
3. 启动键（绿色）
4. 停止 / 复位键（红色）
5. 上升键
6. 进入键
7. 正转指示灯
8. 反转指示灯
9. 键盘给定指示灯
10. 单位指示灯

2.6 铭牌说明

图 2-3 2 型典型驱动器额定值标签



有关该标签的更多信息，请参阅第 10 页图 2-1 型号。

注意

日期代码格式

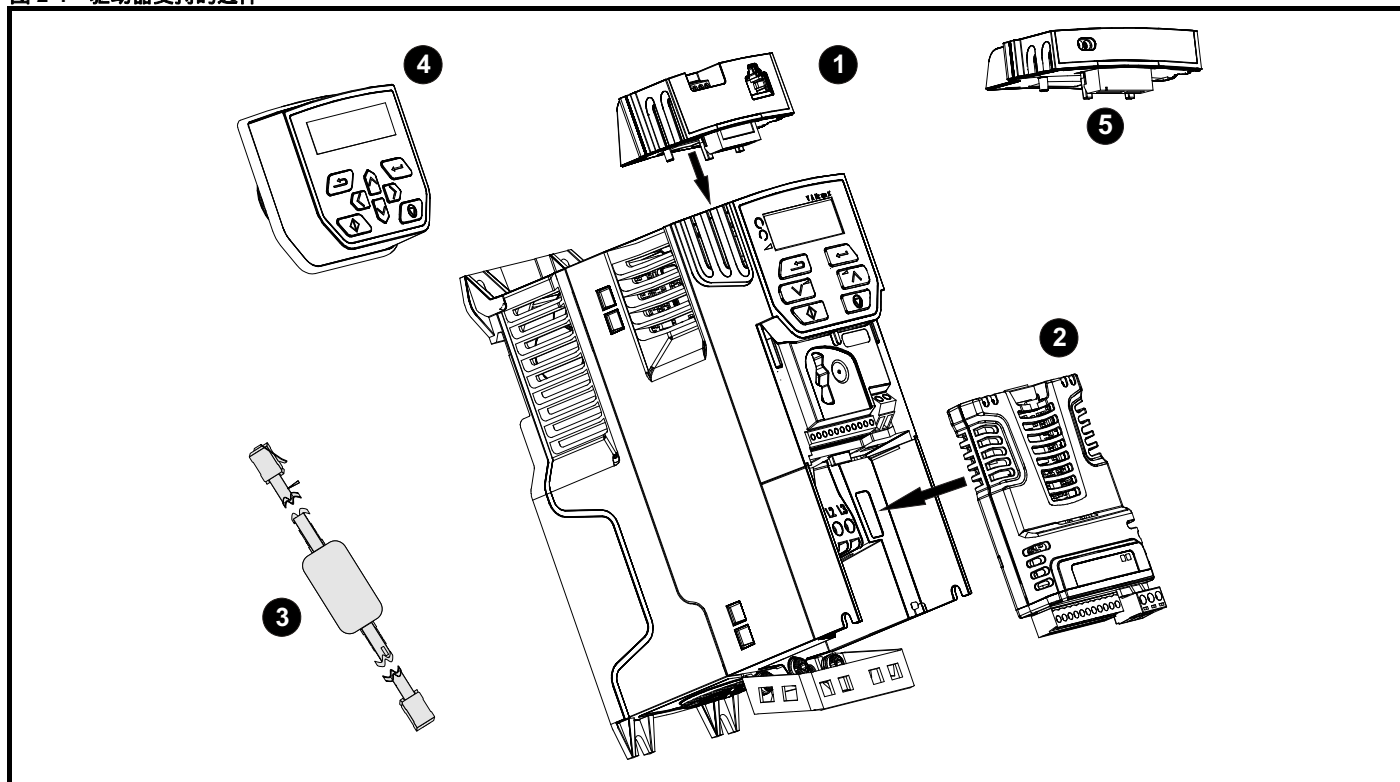
日期代码为四位。前两位代表驱动生产的年份，后两位代表驱动生产年份中的第几周。

例如：

日期代码 1710 表示 2017 年第 10 周。

2.7 选件

图 2-4 驱动器支持的选件



1. AI 485 适配器
2. 选件模块 (SI)
3. CT USB 通信电缆
4. 可远程安装的 LCD 键盘
5. AI-Backup 适配器模块

表 2-1 系统集成 (SI) 选件模块标识

类型	选件模块	颜色	名称	更多详情
现场总线		紫色	SI-PROFIBUS	Profibus 选件 用于与驱动器通信的 PROFIBUS 适配器
		中灰	SI-DeviceNet	DeviceNet 选件 用于与驱动器通信的 DeviceNet 适配器
		浅灰	SI-CANopen	CANopen 选件 用于与驱动器通信的 CANopen 适配器
		黄绿色	SI-PROFINET V2	PROFINET V2 选件 用于与驱动器通信的 PROFINET V2 适配器
		米黄色	SI-Ethernet	以太网选件 支持 EtherNet/IP、Modbus TCP/IP 和 RTMoE 的外部以太网模块。该模块可用于实现全球连接以及与 IT 网络技术（如无线联网）的集成
		棕红色	SI-EtherCAT	EtherCAT 选件 用于与驱动器通信的 EtherCAT 适配器
自动化 (输入 / 输出扩展)		橙色	SI-I/O	扩展输入 / 输出 通过增加以下组合提高输入 / 输出能力： <ul style="list-style-type: none"> • 数字输入 / 输出 • 数字输入 • 模拟输入（差分或单端） • 继电器

表 2-2 适配器接口 (AI) 选件模块标识

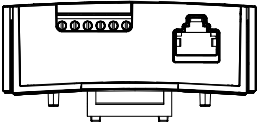



类型	选件模块	名称	更多详情
通信		AI-485 适配器	EIA 485 串行通信选件 通过 RJ45 连接器或备选螺钉端子提供 EIA 485 串行通信接口。
		AI-485 24V 适配器	EIA 485 串行通信选件 通过 RJ45 连接器或备选螺钉端子提供 EIA 485 串行通信接口。还提供 24 V 备用电源输入。
备份		AI-Backup 适配器	+24 V 备用适配器和 SD 卡接口 提供 +24 V 备用电源输入和 SD 卡接口。
		AI-Smart 适配器	+24 V 备用适配器和 SD 卡接口 配有 4 GB SD 卡，用于参数复制和 24 V 备用电源输入。

表 2-3 键盘识别

类型	键盘	名称	更多详情
键盘		Remote-Keypad	远程 LCD 键盘选件 带有 LCD 显示器的远程键盘
		Remote-Keypad RTC	远程 LCD 键盘选件 带有 LCD 显示器和实时时钟的远程键盘

3 机械安装

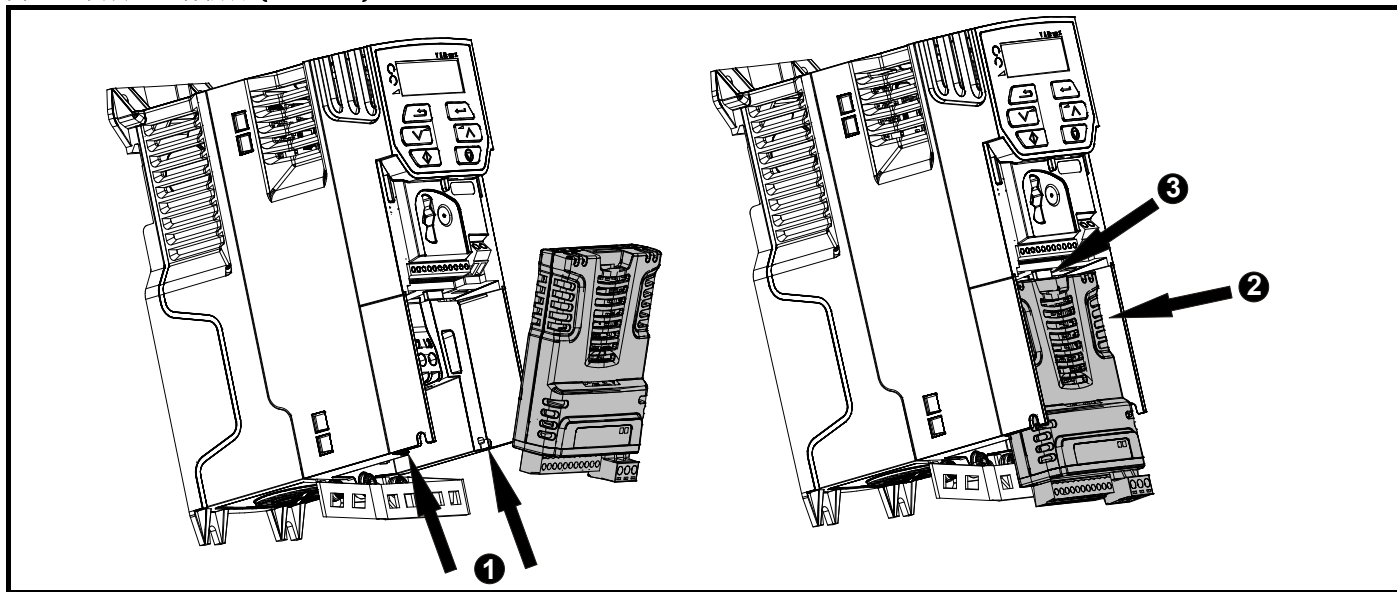
3.1 安装 / 拆除选件



安装 / 拆除 SI 选件模块前首先切断驱动器电源。否则可能会损坏设备。

CAUTION

图 3-1 安装 SI 选件模块（2 至 4 型）

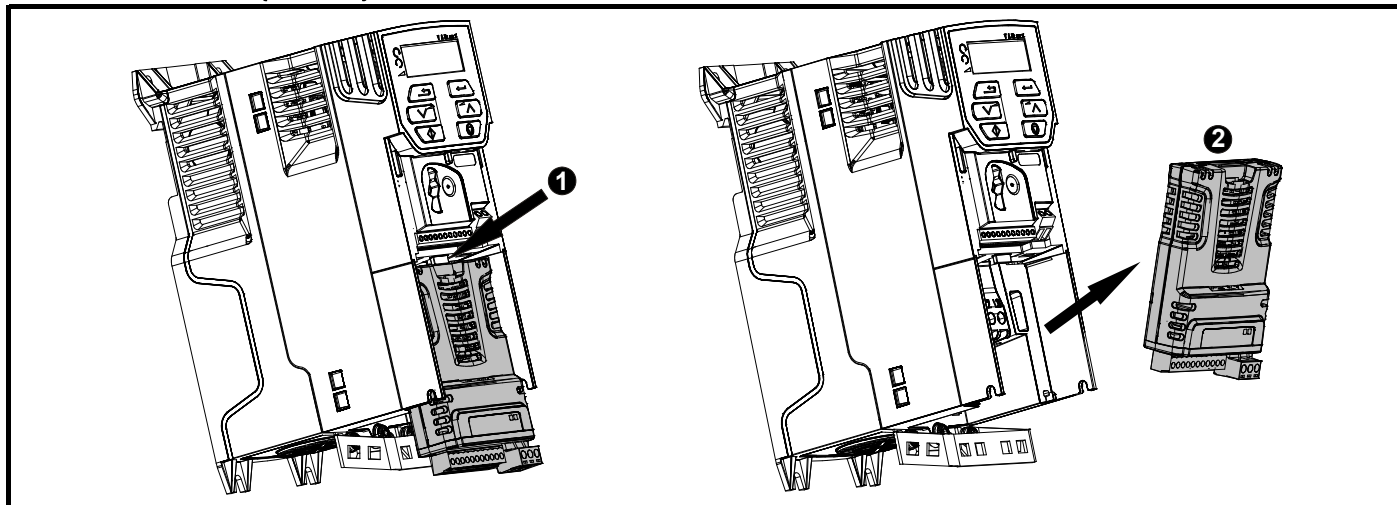


- 将选件模块稍微向后倾斜，找准选件模块后方的两个孔，压入驱动器的两个弹片 (1)。
- 如 (2) 所示，将选件模块压向驱动器直至连接器与驱动器紧密结合，确保弹片 (3) 将选件模块保持到位。

注意

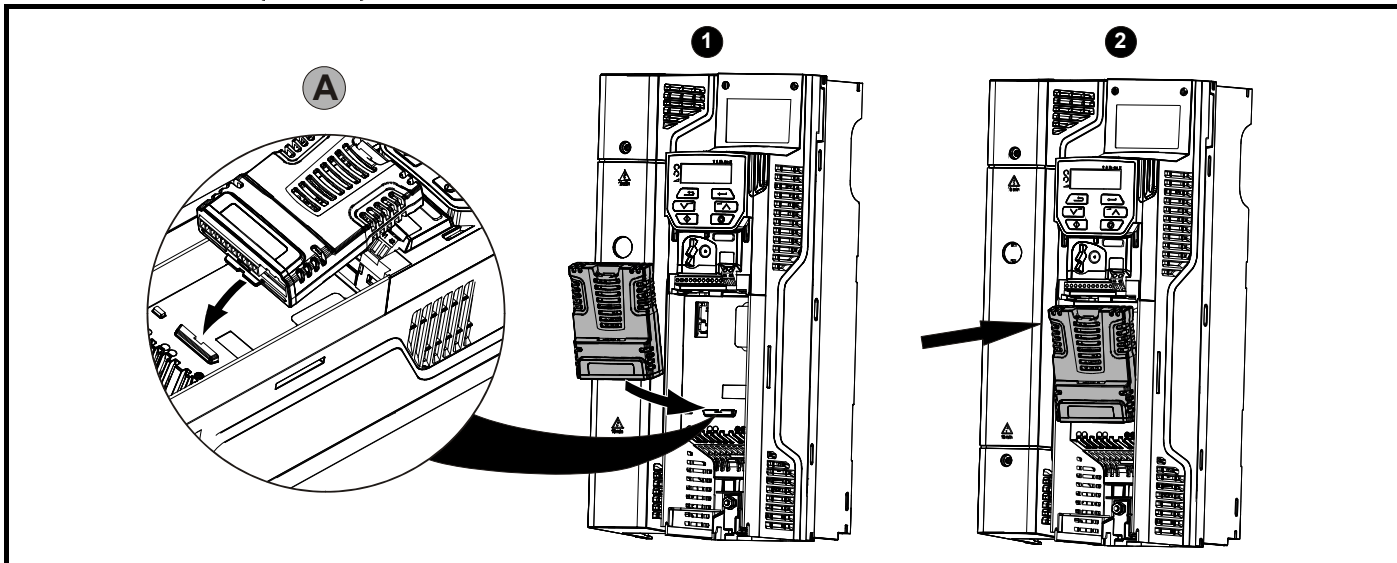
检查选件模块是否在驱动器上固定到位。始终确保在使用前更换端子盖板，这样可以确保选件模块的稳固性。

图 3-2 拆除 SI 选件模块（2 至 4 型）



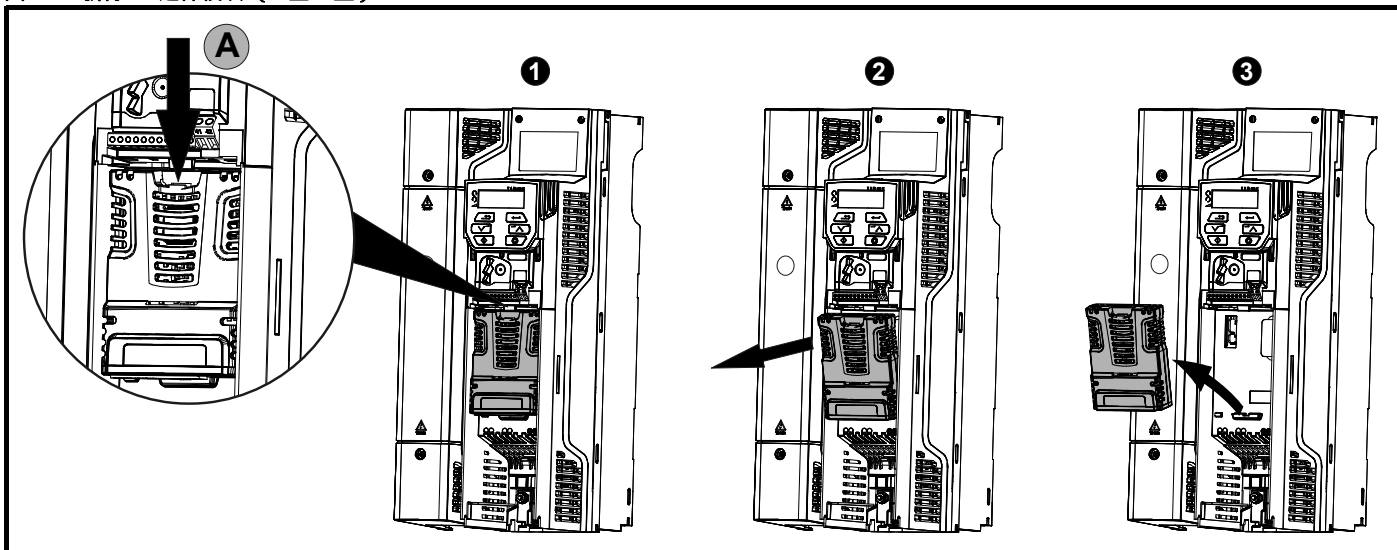
- 按下弹片 (1) 将选件模块从驱动器机壳释放，如图所示。
- 将选件模块向您倾斜并从驱动器机壳 (2) 中拉出。

图 3-3 安装 SI 选件模块 (5 至 9 型)



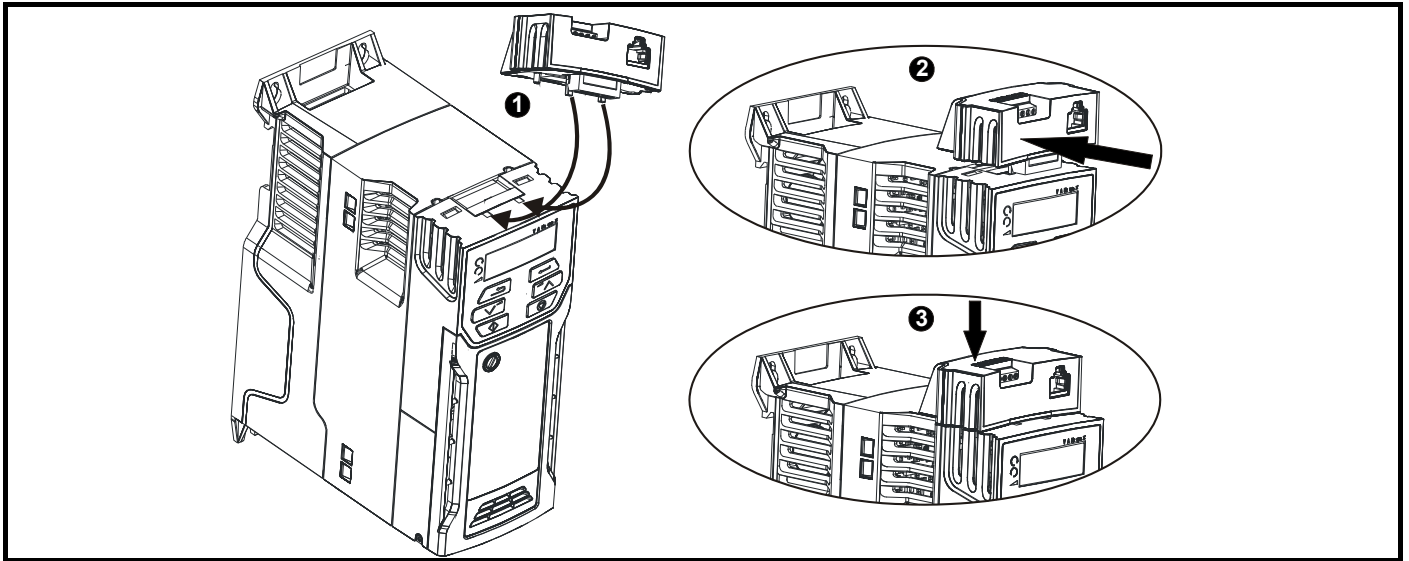
- 按 (1) 所示方向移动选件模块。
- 将选件模块弹片对齐并插入 (2) 所提供的插槽中, 如详图 (A) 所示。
- 按下选件模块, 直至锁入设定位置。

图 3-4 拆除 SI 选件模块 (5 至 9 型)



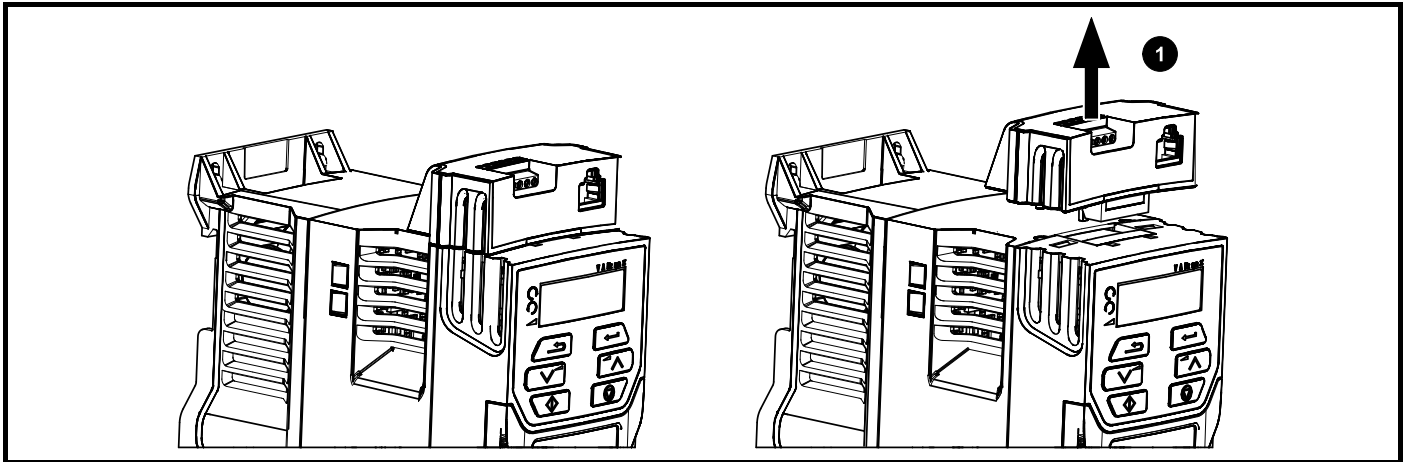
- 要从驱动器机壳中释放选件模块, 请如详图 (A) 所示按下弹片 (1)。
- 如 (2) 所示使选件模块向您倾斜。
- 从驱动器中拉出选件模块以拆除, 如 (3) 所示。

图 3-5 给驱动器安装 AI-485 / AI-Backup 适配器 (所示为 AI-485 适配器)



- 找到 AI-485 / AI-Backup 适配器底部的两个塑料指套 (1) - 然后将两个指套插入驱动器顶部弹簧加压滑盖内的相应插槽。
- 握紧适配器并向驱动器后部推送弹簧加压保护盖，以露出下方的转接板 (2)。
- 下压适配器 (3)，直至适配器连接器位于下方的驱动器接头内。

图 3-6 拆除 AI-485 适配器 / AI-Backup (所示为 AI-485 适配器)



- * 如需拆除 AI-485 / AI-Backup 适配器，按 (1) 示方向从驱动器中拉出即可

3.2 实时时钟电池更换

具有实时时钟功能的键盘含有一枚电池，以确保在驱动器电源断开时时钟可以正常工作。电池寿命虽然较长，但仍需在一定时间进行更换或拆除，操作时需遵循以下说明。


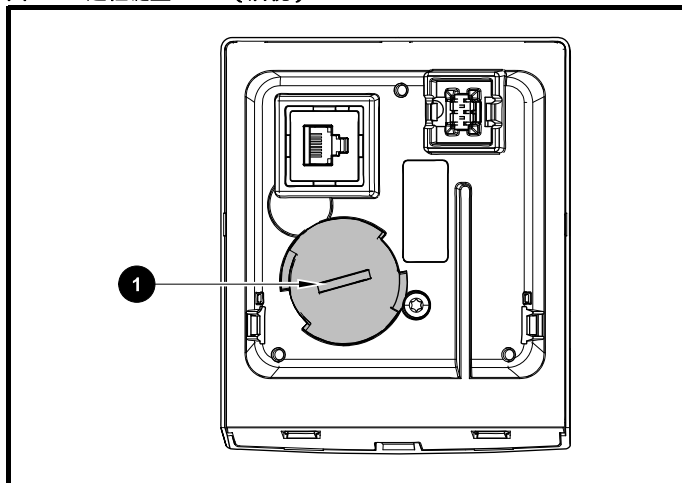
电池电压低由键盘显示器上的低电池标志  指示。

图 3-7 远程键盘 RTC（后视）



以上图 3-7 所示为远程键盘 RTC 的后视图。

1. 欲拆除电池盖，先将平头螺丝刀插入槽内，如 (1) 所示，然后推压并逆时针方向旋拧直到电池盖脱落。
2. 更换电池（电池类型为：CR2032）。
3. 反向操作上述第 1 点即可更换电池盖。

注意

确保正确处理电池。

4 电气安装

4.1 24 V 直流电源

连接到 AI-Backup 适配器上 +24 V 电源端子的 24V 直流电源提供以下功能：

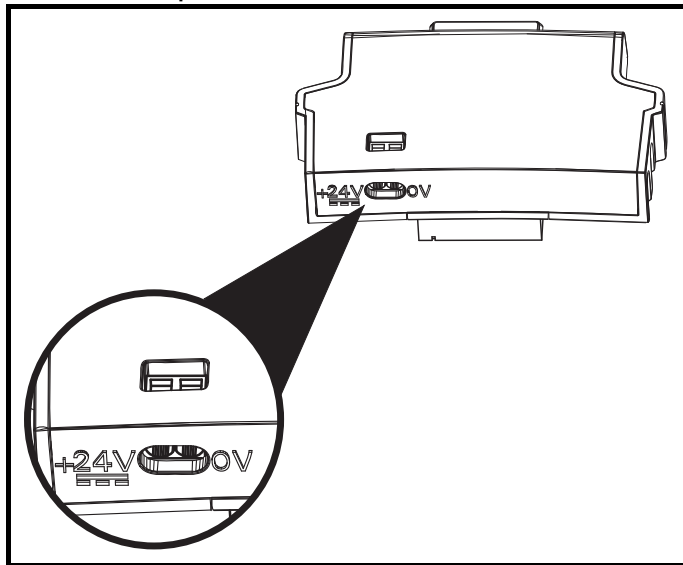
- 该电源可用作一后备电源，这样当市电停电时该电源可持续给控制电路供电。该电源还允许现场总线模块或串行通信继续工作。若市电电源重新加电，则可在驱动器自动重新初始化功率板参数后继续正常运行。
- 可用于复制或加载参数，以便在市电电源停电时预配置驱动器。必要时可使用键盘设置参数。然而，驱动器会处于欠压跳闸状态，除非市电电源恢复，因此可能无法做出诊断。（当使用该 24 V 后备电源时，断电保存参数将无法保存在驱动器中。）

该 24 V 备用电源的工作电压范围如下：

0V	0V（内部连接至 0V 公共 - 控制端子 1）
+ 24 V	+ 24 V 备用电源输入
标称工作电压	24.0 V 直流
最小连续工作电压	19.2 V
最大连续工作电压	30.0 V
最小启动电压	12.0 V
24 V 时最小功率需求	20 W
最大电源连续电流	3 A
推荐熔断器	1 A, 50 V 直流

包括纹波和噪音的最小和最大电压值。纹波和噪音值应不超过 5 %。

图 4-1 AI-Backup 适配器上 24 V 直流电源连接的位置

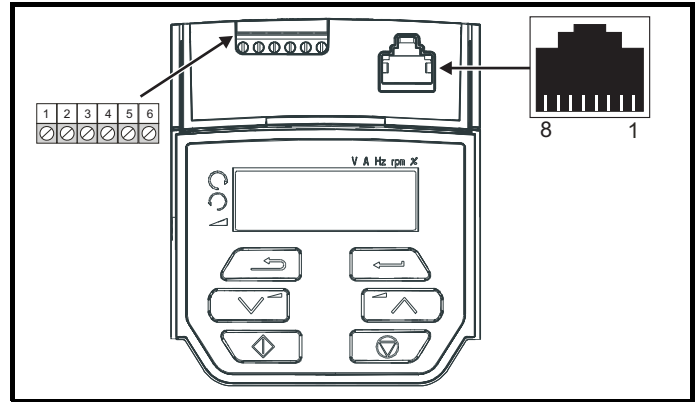


注意
所有型号均可使用 24 V 直流备用电源。

4.2 通信连接

安装一个 AI-485 适配器，向驱动器提供 2 线 EIA 485 串行通信接口。这使驱动器的设置、操作和监控可以根据需要通过计算机或控制器来完成。

图 4-2 AI-485 适配器选件的位置



4.2.1 EIA 485 串行通信

驱动器仅支持 Modbus RTU 协议。有关连接的详细信息请参见表 4-1。

注意

当在 EIA 485 网络连接驱动器时，**不得使用**标准以太网电缆，因为其没有合适的双绞线用于串行通信端口的引出线。

表 4-1 串行通信端口引脚 (RJ45)

引脚	功能
1	120 Ω 终端电阻
2	RX TX
3	0V
4	+24 V (100 mA) 输出
5	未连接
6	TX 使能
7	RX\TX\
8	RX\TX\ (若要求用终端电阻，连接到 1 脚)

最小连接数是 2、3、7 和屏蔽。

表 4-2 串行通信端口引脚 (螺丝接线盒)

引脚	功能
1	0V
2	RX\ TX\ (若要求用终端电阻，连接到 4 脚)
3	RX TX
4	120 Ω 终端电阻
5	TX 使能
6	+24 V (100 mA) 输出

注意

RJ45 连接器和端子排上的连接为并联连接。

4.2.2 EIA 485 串行通信端口的隔离

串行通信端口具有单绝缘并满足 ELV 要求。



使用个人计算机或中央控制器（如 PLC）的通信端口时，必须包含绝缘设备且额定电压至少等于驱动器电源电压。确保在驱动器输入端安装正确的熔断器，且驱动器已连接到正确的电源电压。
如果需将串行通信转换器（而不是 CT 通信电缆）连接至列为安全超低电压 (SELV) 类别的其他电路（例如，个人电脑）时，必须应用安全的绝缘隔离物，以保持安全超低电压 (SELV)。

隔离串行通信接线可用于将驱动器连接到 IT 设备（如笔记本电脑），可从驱动器供应商处订购。请参见下表了解详情：

表 4-3 隔离的串行通信接线详细信息

部件编号	描述
4500-0096	CT USB 通信电缆

该“隔离串行通信”接线按照 IEC60950 做了加强绝缘并可用于海拔 3,000 m 高度。

4.3 控制端子

4.3.1 概述

表 4-4 控制端子由以下方面组成：

功能	数量	现有控制参数	端子数
单端模拟输入	2	模式、偏置、取反、标定与目标	2、5
模拟输出	1	源、模式与标定	7
数字输入	5	目标与取反	5、11、12、13、14
数字输入 / 输出	1	输入 / 输出模式选择、目标 / 源、取反	10
频率输入	1	最大给定、输入限制、标定、目标	14
PWM 或频率输出	1	源、标定、最大输出频率、模式	10
电机热敏电阻输入	1	模式、型号、故障阈值、复位阈值	14
继电器	1	源与取反	41
驱动器使能（安全转矩关闭）	2		31（STO 2 输入）、34（STO 1 输入）[1-4 型] 31（STO 1 输入）、35（STO 2 输入）[5-9 型]
+10 V 用户输出	1		4
+24 V 用户输出	1		9
0 V 公共	1		1
0V 安全转矩关闭	2		32（0 V STO 2）、33（0 V STO 1）[1-4 型] 32（0 V STO 1）、36（0 V STO 2）[5-9 型]

注意

“安全转矩关闭”上的 0V 端子相互隔离，并与 0V 共用端子隔离（1 至 4 型）。安全转矩关闭功能的 0V 端子（5 至 9 型）与用户 0V 端子相同。

图例：

目标参数：	显示正在由端子 / 功能控制的参数。
源参数：	显示正在由端子输出的参数。
模式参数：	模拟 —— 显示端子工作模式，即电压：0-10 V，电流：4-20 mA 等 数字 - 显示端子工作模式（驱动器使能端子在正逻辑处固定）。

可在菜单 7 中对所有模拟端子功能进行编程。

可在菜单 8 中对所有数字端子功能（包括继电器）进行编程。



仅通过基本绝缘（单层绝缘）使控制电路与主回路线路隔离。安装人员必须确保交流电源电压应用场合至少采用一层规定内的绝缘层（辅助绝缘），以使外部控制电路与人体隔离。



如果需将控制电路连接至列为安全超低电压 (SELV) 类别的其它电路（例如连接至个人电脑）时，必须应用额外的绝缘隔离物，以维持其 SELV 级别。



若数字输入或输出（包括驱动器使能输入）与感性负载（即接触器或电机制动装置）并联，需在负载线圈上安装合适的抑制装置（即：二极管或压敏电阻）。若未使用任何抑制装置，超出电源峰值可导致驱动器上的数字输入与输出损坏。

注意

电机电缆内所带的任何信号电缆（即电机热敏电阻、电机制动）将通过电缆电容获得大量脉冲电流。这些信号电缆的屏蔽层必须接地至靠近电机电缆的出口点，以避免该噪声电流通过控制系统。

注意

安全转矩关闭驱动器使能端子仅为正逻辑输入（参阅第 22 页图 4-4）。

图 4-3 缺省端子功能

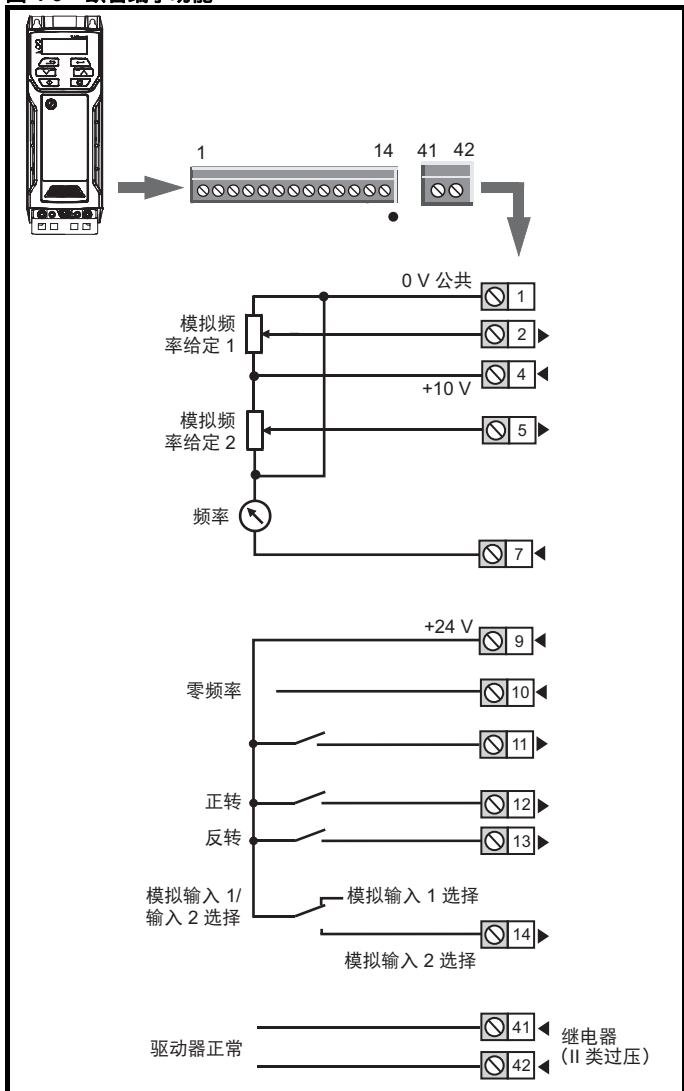


图 4-4 安全转矩关闭输入（1 至 4 型）

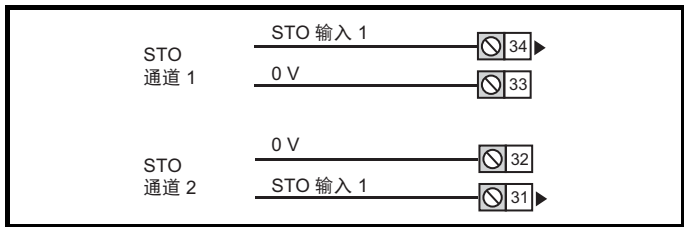
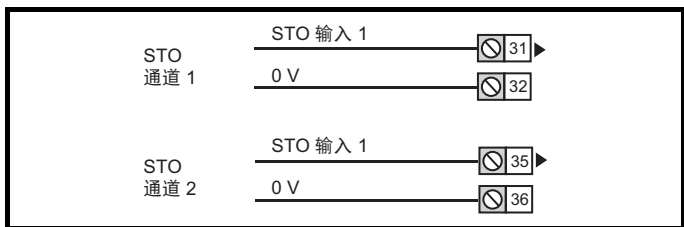


图 4-5 安全转矩关闭输入（5 至 9 型）



4.3.2 控制端子规格

1	0 V 公共
功能	所有外部装置的公共连接

2	模拟输入 1
缺省功能	频率给定
输入类型	单极单端模拟电压或单极电流
模式由 ... 控制	Pr 07.007
电压输入模式（缺省）	
全电压范围	0V 至 +10 V ± 3 %
最大偏置	±30 mV
绝对最大电压范围	-18 V 至 +30 V 相对 0V
输入电阻	100k Ω
电流输入模式	
电流范围	0 至 20 mA ± 5 % , 20 至 0 mA ± 5 % , 4 至 20 mA ± 5 % , 20 至 4 mA ± 5 %
最大偏置	250 μA
绝对最大电压（反偏压）	-18 V 至 +30 V 相对 0V
绝对最大电流	25 mA
等效输入电阻	165 Ω
所有模式共有	
分辨率	11 位
采样频率	4 ms

4	+10 V 用户输出
缺省功能	外部模拟装置供电
标称电压	10.2 V
电压误差范围	±3 %
最大输出电流	5 mA

5	模拟输入 2
缺省功能	频率给定
输入类型	单极单端模拟电压或仅正逻辑数字输入
模式由 ... 控制	Pr 07.011
电压输入模式（缺省）	
全电压范围	0V 至 +10 V ± 3 %
最大偏置	±30 mV
绝对最大电压范围	-18 V 至 +30 V 相对 0V
输入电阻	100 k Ω
分辨率	11 位
采样频率	4 ms
数字量输入模式	
绝对最大电压范围	-18 V 至 +30 V 相对 0V
阻抗	6.8 k Ω
输入阈值	10 V ±0.8 V (IEC 61131-2)
采样频率	发送至目标 Pr 06.035 或 Pr 06.036 时为 1 ms , 否则为 4 ms。

7	模拟输出 1
缺省功能	频率输出
输出类型	单极单端模拟电压
电压范围	+10 V
最大偏置	15 mV
负载电阻	2k Ω
保护	相对 0V 的短路
分辨率	0.1 %
采样频率	4 ms

9	+24 V 用户输出
缺省功能	外部数字装置供电
电压误差范围	±20 %
最大输出电流	100 mA
保护	电流限制及故障

10	数字 I/O 1
缺省功能	零频率输出
类型	正逻辑数字输入，正逻辑电压源输出。可选择 PWM 或频率输出模式。
输入 / 输出模式由 ... 控制	Pr 08.031
在输入模式下工作	
绝对最大应用电压范围	-8 V 至 +30 V 相对 0V
阻抗	6.8 kΩ
输入阈值	10 V ±0.8 V (IEC 61131-2)
作为输出工作	
标称最大输出电流	50 mA
最大输出电流	100 mA (全部，包括 +24 Vout)
所有模式共有	
电压范围	0V 至 +24 V
采样频率	发送至目标 Pr 06.035 或 Pr 06.036 时为 1 ms，否则为 4 ms

11	数字输入 2
12	数字输入 3
13	数字输入 4
端子 11 缺省功能	无
端子 12 缺省功能	正转输入
端子 13 缺省功能	反转输入
类型	仅正逻辑数字输入
电压范围	0V 至 +24 V
绝对最大应用电压范围	-18 V 至 +30 V 相对 0V
阻抗	6.8 kΩ
输入阈值	10 V ±0.8 V (IEC 61131-2)
采样频率	发送至目标 Pr 06.035 或 Pr 06.036 时为 1 ms，否则为 4 ms。

14	数字输入 5
端子 14 缺省功能	模拟输入 1/ 输入 2 选择
类型	仅正逻辑数字输入。可以选择频率输入或电机热敏电阻输入 (DIN44081 ptc、KTY84、PT1000、PT2000 及其他类型偏压) 模式
电压范围	0V 至 +24 V
绝对最大应用电压范围	-18 V 至 +30 V 相对 0V
阻抗	6.8 kΩ
输入阈值	10 V ±0.8 V (IEC 61131-2)
采样频率	发送至目标 Pr 06.035 或 Pr 06.036 时为 1 ms，否则为 4 ms。

31	安全转矩关闭功能 (驱动器使能)
34	(1 至 4 型)
类型	仅正逻辑数字输入
电压范围	0 至 +24 V
绝对最大应用电压	30 V
逻辑阈值	10 V ±5 V
禁用 SIL3 和 PL e 的低电平最大电压	5 V
阻抗	>4 mA @ 15 V, <15mA @30 V (IEC 61131-2, 1 类)
禁用 SIL3 和 PL e 的低电平最大电流	0.5 mA
响应时间	标称 : 12 ms 最大 : 20 ms
安全转矩关闭功能可用于与安全相关的场合，以防止驱动器在电机中产生高效转矩。系统设计人员应根据相关安全标准确保整套系统安全及设计正确。如果不需要安全转矩关闭功能，则这些端子用于启动驱动器。	

32	0V STO2 (1 至 4 型)
功能	STO2 的公共连接


33	0V STO1 (1 至 4 型)
功能	STO1 的公共连接

31	安全转矩关闭功能 (驱动器使能)
35	(5 至 9 型)
类型	仅正逻辑数字输入
电压范围	0 至 +24 V
绝对最大应用电压	30 V
逻辑阈值	10 V ±5 V
禁用 SIL3 和 PL e 的低电平最大电压	5 V
阻抗	>4 mA @ 15 V (IEC 61131-2, 1 类, 3.3 kΩ)
禁用 SIL3 和 PL e 的低电平最大电流	0.5 mA
响应时间	标称 : 6 ms 最大 : 20 ms
安全转矩关闭功能可用于与安全相关的场合，以防止驱动器在电机中产生高效转矩。系统设计人员应根据相关安全标准确保整套系统安全及设计正确。如果不需要安全转矩关闭功能，则这些端子用于启动驱动器。	

32	0V STO1 (5 至 9 型)
功能	STO1 的公共连接

36	0V STO2 (5 至 9 型)
功能	STO2 的公共连接

41	继电器触点
42	继电器触点
缺省功能	驱动器 OK 指示器
额定触点电压	240 V 交流, 安装 II 类过压
触点最大电流额定值	2 A AC 240 V 4 A DC 30 V 电阻性负载 0.5 A DC 30 V 电感负载 (L/R = 40 ms)
触点最低建议额定值	12 V 100 mA
触点类型	常开
缺省触点条件	在施加电源及驱动器 OK 时闭合
更新频率	1 ms



为防止故障时发生火灾, 继电器电路中必须安装熔断器或其他过电流保护装置。

WARNING

4.4 安全转矩关闭 (STO)

安全转矩关闭功能非常完善, 为预防驱动器在电机内产生转矩提供了一种方法。它适合整合在机器的安全系统中。它也适合作为传统的驱动器使能输入。

当 STO 输入如控制端子规格中所规定的处于逻辑低状态时, 安全功能激活。该功能根据 EN 61800-5-2 和 IEC 61800-5-2 定义, 如下所述。(在这些标准中, 提供安全相关功能的驱动器被称作 PDS (SR)):

“能导致旋转 (或线性电机的移动) 的功率没有用于电机。PDS (SR) 将不给能产生转矩 (或线性电机的或力量) 的电机提供能量”

按照 IEC 60204-1 的停止 Cat.0, 该安全功能相当于自由停车。

STO 是驱动器驱动电机的一个特殊功能, 即如果 STO 断开, 便无法产生相应转矩。驱动器的任何可靠故障均会导致丢失输出转矩。

安全转矩关闭功能属于故障保护机制, 所以, 当安全转矩关闭功能输入断开时, 驱动器将不会驱动电机, 即使是驱动器内多个部件联合发生故障。大多数的部件故障通过驱动器停止运行进行判定。安全转矩关闭也与驱动器固件无关。为防止电机的运行, 这符合以下标准的要求。

机械应用

安全转矩关闭功能由德国莱茵 TÜV 集团 (TüV Rheinland) 的公告机构独立评估, 用作机器的安全组件:

防止意外电机操作: 安全功能“安全转矩关闭”可用于可应用一直到 Cat.4。PL e 根据 EN ISO 13849-1, SIL 3 根据 EN 61800-5-2/EN 62061/IEC 61508, in lift applications 根据 EN 81-1 和 EN81-2。

类型检查证书号码	签发日期	型号	外形尺寸
01/205/5387.01/15	2015/1/29	M300	5 至 9
01/205/5383.02/15	2015/4/21	M300	1 至 4

该证书可从 TüV Rheinland 网站下载: <http://www.tuv.com>

TüV Rheinland 确认的安全参数:

根据 IEC 61508-1 至 07/EN 61800-5-2/EN 62061

类型	值	SIL 3 补贴比例	外形尺寸
验证试验的时间间隔	20 年		全部
高需求或连续操作模式			
PFH (1/h)	9.61×10^{-11} 1/h	< 1 %	1 至 4
PFH (1/h)	4.16×10^{-11} 1/h	< 1 %	5 至 9
低需求操作模式 (非 EN61800-5-2)			
PFDavg	8.4×10^{-6}	< 1 %	1 至 4
PFDavg	3.64×10^{-6}	< 1 %	5 至 9

根据 EN ISO 13849-1

类型	值	分类
类别	4	
性能等级 (PL)	e	
MTTF _D (STO1)	> 2500 年	高级
MTTF _D (STO2)	> 2500 年	高级
MTTF _D (单通道 STO)	> 2500 年	高级
DC _{avg}	99 %	高级
持续运行时间	20 年	

注意

逻辑电平符合 IEC 61131-2:2007 第 1 类数字输入 (额定电压为 24 V)。STO 逻辑低电平最高可达到 SIL3 和 PL e 5 V 和 0.5mA。

电梯 (升降机) 应用

作为电梯 (升降机) 应用中的安全部件, 安全转矩关闭功能已经过公告机构 TüV Nord 独立评估:

具有安全转矩关闭 (STO) 功能的驱动器 Unidrive M 系列, 若根据“应用条件”使用, 满足标准 EN81-1、EN81-2、EN 81-50 和 EN60664-1 的要求, 且符合指令 95/16/EC 的所有相关要求。

合格证编号	签发日期	型号
44 799 13196202	2015/4/8	M300

安全转矩关闭功能可用于取消电子机械接触器, 包括特种安全接触器 (除非安全另有要求)。

如需获取更多信息, 请联系驱动器供应商。

获得 UL 认证

安全转矩关闭功能已由美国保险商实验室 (UL) 独立评估。在线认证 (黄卡) 参考: FSPC.E171230。


UL 确认的安全参数:

根据 IEC 61508-1 至 7

类型	值
安全额定值	SIL 3
SFF	> 99%
PFH (1/h)	4.43×10^{-10} 1/h (< SIL 3 余量的 1%)
HFT	1
贝塔风险系数	2 %
CCF	不适用

根据 EN ISO 13849-1

类型	值
类别	4
性能等级 (PL)	e
MTTF _D	2574 年
诊断覆盖率	高
CCF	65



必须遵守安全转矩禁用 STO 的 5 V 最大允许低电平（禁用电平）。必须安排好驱动器的连接，以使 0V 布线内的电降落在任何负载条件下不会超过该值。强烈建议安全转矩关闭电路配备专用 0V 导体，且应连接到驱动器的端子 32 和 33（1 至 4 型）或端子 32 和 36（5 至 9 型）。

安全转矩关闭功能屏蔽

本驱动器不提供任何消除 STO 功能的部件，比如维护目的。

双通道安全转矩关闭

M300 型号具有双通道 STO。

双通道 STO 有两个完全独立的通道。

各输入满足上面定义的标准的要求。

如果其中一个或两个输入都处于逻辑低状态，驱动器中没有一个故障会允许驱动电机。

无需使用两个通道来使驱动器符合标准的要求。这两个通道可连接到需要它们的机器安全系统上，并提供相关保护以防布线故障。

例如，如果每个通道均连接到安全相关控制器、计算机或 PLC 的安全相关数字输出上，则在对一个输出进行故障检测时，驱动器仍然可以通过另一个输出安全禁用。

在这些条件下，任何布线故障都不会造成安全功能丧失，即驱动器的意外启动

在不需要双通道操作的情况下，两个输入可连接在一起，构成一个安全转矩关闭输入。

在此情况下，必须注意，从安全转矩关闭输入到直流电源 > 5 V 的单一短路会导致驱动器使能。

这种情况在出现布线故障时可能会发生。根据 EN ISO 13849-2，使用保护性布线可以将此排除。布线可通过以下任一方法保护：


- 在隔离电缆导管或其他壳体内存布线。

或


- 在正逻辑接地控制电路中给布线提供接地屏蔽。提供屏蔽是为了避免电气故障造成的危险。可通过任何便利的方法将其接地；无需特殊 EMC 预防措施。

关于安全转矩关闭功能响应时间、与带自测输出的安全控制器一起使用的注意事项：


安全转矩关闭功能设计的响应时间大于 1 ms，所以与安全控制器（其输出受使用不超过 1 ms 脉冲宽度的动态测试的影响）兼容。



安全相关控制系统的设计必须由经过相应培训、有经验的人员完成。如果将安全转矩关闭功能正确集成到完整的安全系统，它将只确保机器的安全。必须对该系统进行风险评估，以确认不安全事件的遗留风险对于应用而言处于可接受的水平。



安全转矩关闭功能不提供电气隔离。进行电源连接之前须以合格的隔离装置断开驱动器的电源。



安全转矩关闭功能可禁止驱动器运行，包括禁止制动。如果要求驱动器在同一操作（如进行紧急停止）中同时提供制动和安全转矩关闭功能，则必须使用安全延时继电器或类似设备，以确保驱动器在制动后的适当时间禁用。驱动器的制动功能由电子电路（非故障保护）提供。如果出于安全要求制动，则必须有独立的故障自动制动机制辅助

5 入门指南

本章介绍了驱动器的用户界面、菜单结构和安全等级。

5.1 了解显示器

5.1.1 键盘

该键盘显示器由一个 6 位 LED 显示器组成。该显示器显示驱动器状态或当前正在编辑的菜单及参数编号 (参数编号用 Pr mm 或 Pr mm.mmm 或 Pr m.mm.mmm 表示, 每个 m 代表 0-9 的数字)。

选件模块菜单 (Pr S.mm.ppp) 只有在选件模块安装后才会显示。S 是指选件模块插槽号, mm.ppp 是指选件模块内部菜单 mm 下的参数编号。

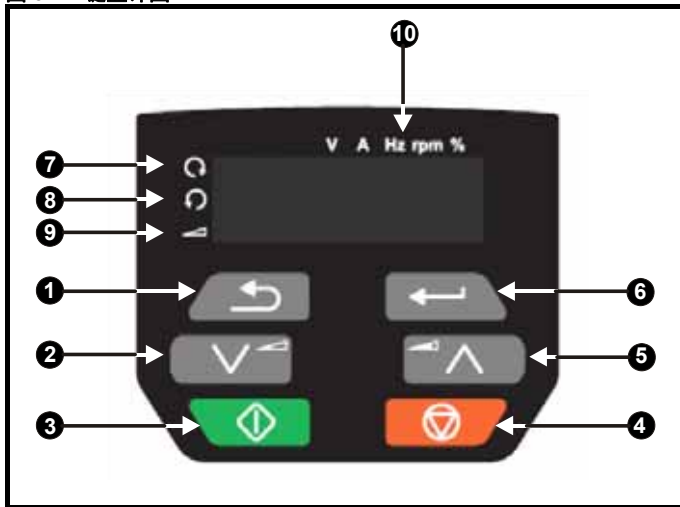
该显示器亦包括如图 5-1 所示的显示单位及状态的 LED 指示灯。

驱动器上电后, 显示器将显示上电时显示的参数 (Pr 11.022) 所定义的上电参数。

注意

可使用退出键切换驱动器运行时显示器上所显示的状态参数 (Pr 22 和 Pr 23 指定的参数) 的值。

图 5-1 键盘详图



1. 退出键
2. 下降键
3. 启动键 (绿色)
4. 停止 / 复位键 (红色)
5. 上升键
6. 进入键
7. 正转指示灯
8. 反转指示灯
9. 键盘给定指示灯
10. 单位指示灯

注意

红色停止键  也可用于复位驱动器。

参数值正确显示在如表 5-1 所示的键盘显示器上。

表 5-1 键盘显示格式

显示格式	值
标准	100.99
日期	31.12.11 或 12.31.11
时间	12.34.56
字符	ABCDEF
二进制	5
IP 地址	192.168 88.1*
MAC 地址	01.02.03 04.05.06*
版本号	01.23.45

* 交替显示

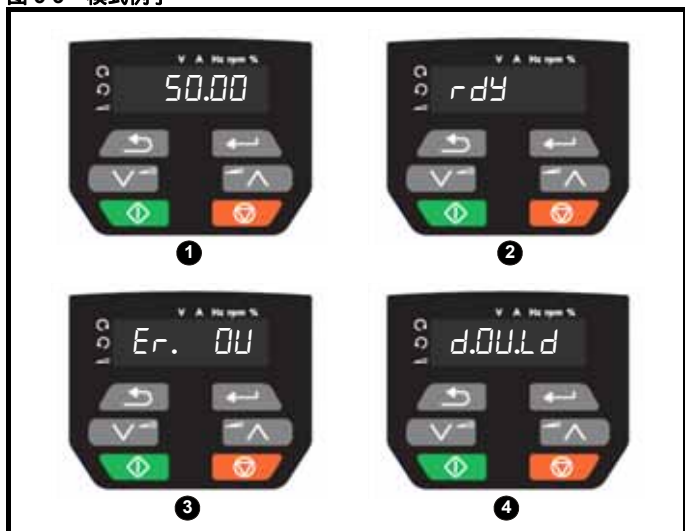
5.2 键盘操作

5.2.1 控制键

键盘包括：

- 上升键和下降键 - 用来浏览菜单及参数编号和更改参数值。
- 进入键 - 用来在参数编辑模式和浏览模式间切换以及输入数据。该键亦可用于在插槽菜单和参数显示之间选择。
- 退出键 - 用来退出参数编辑模式或浏览模式。在参数编辑模式中, 如果编辑了参数值并按退出键, 则参数值将恢复进入编辑模式之前的数值。
- 启动键 - 在选择键盘模式的情况下用来发出运行命令。
- 停止 / 复位键 - 用来复位驱动器。在键盘模式下用来发出停止命令。

图 5-3 模式例子



1 参数浏览模式：读写或只读

2 状态模式：驱动器正常状态

如果驱动器正常且未处于编辑或浏览参数的状态，则显示器将显示下列某项内容：


“禁用”、“准备就绪”或状态模式参数显示值。

3 状态模式：故障状态

当驱动器处于故障状态时，显示器将指示驱动器已发生故障，并显示故障代码。有关故障代码的更多详情，请参阅第 134 页第 12.4 节 *故障、子故障编号*。

4 状态模式：报警状态

处于“报警”状态时，显示器在驱动器状态参数值和报警之间闪烁。



更改参数值须经慎重考虑；数值不当会导致设备损坏或安全风险。

WARNING

注意

改动参数值时，应将新数值记录下来，以备下次再次输入。

注意

必须保存新参数值，以确保驱动器重启后应用新值。请参考第 30 页第 5.7 节 *保存参数*。

5.3 菜单结构

驱动器参数结构由菜单和参数组成。

驱动器第一次上电时，只可查看菜单 0。上升键和下降键用来浏览各参数，一旦 Pr 10 设置为 "All(2)" 所有，则上下键用来浏览各菜单。

更多详情，请参阅第 30 页第 5.9 节 *参数操作级别和安全密码*。

菜单和参数可双向滚动，即如果已显示最后一个参数，再次按下按键将使显示器向回滚动并显示第一个参数。

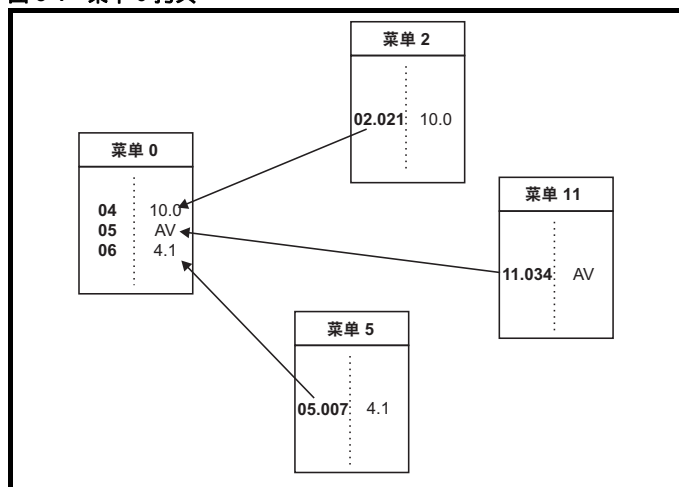
在菜单间切换时，驱动器可以记忆某特定菜单中最后浏览过的参数并显示该参数。

5.4 菜单 0

菜单 0 被用来汇集各种常用参数，从而使驱动器基本设置更加容易。菜单 0 中显示的参数可以在菜单 22 中配置。

相关参数从高级菜单中拷贝进入菜单 0，因此该类参数存在于两个位置。更多详情，请参阅第 32 页第 6 章 *基本参数*。

图 5-4 菜单 0 拷贝



5.5 高级菜单

高级菜单由分别与驱动器某特定功能或特性相关的多组参数组成。菜单 0 到 24 可在键盘上看到。

选件模块菜单 (1.mm.ppp) 只有在选件模块安装后才会显示。1 是指选件模块插槽号，mm.ppp 是指选件模块内部菜单 mm 下的参数编号。

表 5-2 高级菜单说明

菜单	描述
0	用于快速 / 简易编程的常用基本参数设置
1	频率给定
2	斜坡
3	频率控制
4	转矩和电流控制
5	电机控制
6	定序器和时钟
7	模拟输入 / 输出
8	数字输入 / 输出
9	可编程逻辑、电动电位器、二进制和与定时器
10	状态与故障
11	驱动器设置与识别、串行通讯
12	阈值检测器与变量选择器
14	用户 PID 控制器
15	选件模块插槽 1 设置菜单
18	一般选件模块应用菜单 1
20	一般选件模块应用菜单 2
21	辅助电机参数
22	菜单 0 设置
24	选件模块插槽 1 应用菜单
插槽 1	插槽 1 选件菜单 *

* 只有安装了选件模块时才显示。

5.5.1 显示信息

下列表格给出驱动器可显示的各种助记符及其含义。

表 5-3 状态指示

字符串	描述	驱动器输出
inh (禁用)	驱动器禁用, 无法运行。安全转矩关闭信号未应用于安全转矩关闭终端或 Pr 06.015 设置为 0。可以阻止驱动器使能的其他驱动器使能条件如启用条件(06.010)中的位使能。	已禁用
rdy (准备)	驱动器准备运行。驱动器使能已激活, 但驱动器逆变器未激活, 因为最终驱动器运行未激活。	已禁用
Stop (停机)	驱动器已停止 / 正在保持零速。	使能
S.Loss (缺相)	已检测到输入电源丢失 (缺相)。	使能
dc inj (直流制动)	驱动器正在采用直流制动模式。	使能
Er (故障)	驱动器已发生故障, 不再控制电机。故障代码见显示器指示。	已禁用
UV (欠压)	驱动器在低电压或高电压模式下处于欠压状态。	已禁用
HEat (加热)	电机预热功能启用。	使能

5.5.2 报警指示

通过在显示器上交替显示报警字符串和驱动器状态, 在显示器上显示报警指示。编辑参数时不显示报警字符串。

表 5-4 报警指示

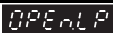

报警字符串	描述
br.res	制动电阻过载。驱动器内的制动电阻累加器 (10.039) 已达到驱动器跳闸数值的 75.0%。
OV.Ld	驱动器内的电机保护累加器 (04.019) 已达到驱动器跳闸数值的 75.0%, 且驱动器上的负载大于 100%。
d.OV.Ld	驱动器过热。驱动器的过热跳闸阈值 (07.036) 大于 90%。
tuning	已启动自动调谐步骤, 自动调谐正在进行自动调谐。
LS	限位开关激活。显示限位开关已激活并正导致电机停止。
Opt.AI	选件插槽报警。
Lo.AC	低电压模式。参见交流低压报警 (10.107)。
I.AC.Lt	电流限制激活参见电流限制激活 (10.009)。
24.LoSt	24V 备用不存在。参见 24V 报警消失使能 (11.098)。

5.6 更改运行模式

步骤

仅当需要不同的运行模式时，才可使用下列步骤：

1. 确保驱动器未使能，即：驱动器处于禁用或欠压状态。
2. 更改 Pr 79 的设置如下：


Pr 79 设置		运行模式
	1	开环
	2	RFC-A

使用串行通信时，应用第二列的数值。

注意

运行模式改变时，则需进行参数保存。

3. 以下可选：


- 按下红色  复位键
- 设置 Pr 10.038 为 100，使用串行通信进行驱动器复位。

5.7 保存参数

更改菜单 0 中的参数时，按下进入键  以从参数编辑模式切换到参数浏览模式，将保存新数值。

若参数已在高级菜单中更改，则此项更改不会自动保存。须进行参数保存。


步骤

1. 在 Pr 00 或 Pr mm.000 中选择“保存”（或在 Pr 00 或 Pr mm.000 中输入数值 1001）
2. 以下可选：
 - 按下红色  复位键
 - 设置 Pr 10.038 为 100，使用串行通信进行驱动器复位。

5.8 恢复参数缺省值

采用这种方法恢复缺省参数值可将缺省值存入驱动器内存中。此步骤不影响参数访问级别及安全 (Pr 10) 及用户安全密码 (Pr 25)。

步骤

1. 确保驱动器未使能，即：驱动器处于禁用或欠压状态。
2. 选择 Pr 00 或 Pr mm.000 中的“Def.50”或“Def.60”。（或者在 Pr 00 或 Pr mm.000 中输入 1233（50 Hz 设定值）或 1244（60 Hz 设定值））。
3. 以下可选：
 - 按下红色  复位键
 - 设置 Pr 10.038 为 100，使用串行通信进行驱动器复位

5.9 参数操作级别和安全密码

参数访问级别可决定用户是否只能访问菜单 0 或访问菜单 0 之外的所有高级菜单（菜单 1-24）。

用户安全密码决定用户的访问权限是只读还是读写。

用户安全密码和参数操作级别可进行单独操作，如表 5-5 所示。

表 5-5 参数访问级别和安全

参数访问级别 (Pr 10)	访问级别	菜单 0 状态	高级菜单状态
0	LEVEL.1(0) 等级 1	RW	不可见
1	LEVEL.2(1) 等级 2	RW	不可见
2	All(所有)	RW	RW
3	StAtUS(3) 状态	RW	不可见
4	no.Acc(4) 不可访问	RW	不可见

驱动器的缺省设置是参数操作 LEVEL.1(0) 等级 1 和无用户安全密码，例如菜单 0 有读/写权限，高级菜单不可见。

5.9.1 用户安全级别 / 访问级别

驱动器提供若干不同的安全级别，用户可通过 参数访问级别 (Pr 10) 进行设置，如下表所示。

参数访问级别 (Pr 10)	描述
LEVEL.1(0) 等级 1	仅访问菜单 0 中的前 10 个参数。
LEVEL.2(1) 等级 2	访问菜单 0 中的所有参数。
All(2) 所有	访问所有菜单。
StAtUS(3) 状态	键盘仍处于状态模式，仅可浏览或编辑菜单 0 中的前 10 个参数。
no.Acc(4) 不可访问	键盘仍处于状态模式，仅可浏览或编辑菜单 0 中的前 10 个参数。无法通过通信接口访问驱动器参数。


5.9.2 更改用户安全级别 / 访问级别

安全级别由 Pr 10 或 Pr 11.044 的设置决定。即使用户安全密码已设置，也可通过键盘更改安全级别。

5.9.3 用户安全密码



用户安全密码一旦设定，可防止对任何菜单中任何参数的写操作。

设置用户安全密码

在 Pr 25 中输入 1 到 9999 之间的数值，按下  键；安全密码便设置为该数值。为了启用用户安全，必须将 Pr 10 中的安全级别设置为所需级别。当复位驱动器时，安全密码将被激活，驱动器返回 LEVEL.1(0) 等级 1。

Pr 25 数值将回到 0，目的是隐藏安全密码。


解锁用户安全密码

选择一个需要编辑的参数，并按下  键，显示器将显示“安全密码”。使用上升键和下降键设置安全密码并按下  键。输入正确的安全密码后，显示器将显示在编辑模式下选择的参数。

若输入的安全密码有误，则显示以下“Co.Err”错误安全密码信息，然后显示器将恢复到参数浏览模式。

禁用用户安全密码

对上述预先设置的安全密码进行解锁。将 Pr 25 设置为 0 并按下

 键。用户安全密码已经被禁用，且每次驱动器上电时无需解锁即可直接进行参数的读写操作。

5.10 只显示非缺省值参数

选择 Pr 00 中的“diff.d”（或者在 Pr 00 中输入 12000）后，用户仅可见包含非缺省值的参数。无需通过驱动器复位来使这些功能有效。为使该功能失效，返回 Pr 00 并选择“none”（或者输入数值 0）即可。请注意该功能受所启用的访问级别影响。如需了解访问级别的更多详情，请参阅第 30 页第 5.9 节 参数操作级别和安全密码。

5.11 只显示目标参数

选择 Pr 00 中的“dest”（或者在 Pr 00 中输入 12001）后，用户仅可见目标参数。无需通过驱动器复位来使这些功能有效。为使该功能失效，返回 Pr 00 并选择“none”（或者输入数值 0）即可。

请注意该功能受所启用的访问级别影响。如需了解访问级别的更多详情，请参阅第 30 页第 5.9 节 参数操作级别和安全密码。

5.12 通信

安装一个 AI-485 适配器，向驱动器提供 2 线 EIA 485 串行通信接口。这使驱动器的设置、操作和监控可根据需要通过计算机或控制器来完成。

5.12.1 EIA 485 串行通信

通过 RJ45 连接器或螺钉端子（并联）进行通信。驱动器仅支持 Modbus RTU 协议。

该通信端口对通信网络施加 1.25 单位负载。

USB 与 EIA485 通信

外部 USB 硬件接口比如 PC 不能直接和驱动器的 2 线 EIA485 接口使用。因此，要求使用合适的转换器。

可从 Control Techniques 获得适合 USB 到 EIA485 隔离转换器：

- CT USB 通信电缆 (CT 部件号 4500-0096)

当在驱动器上使用上述转换器或任何其他合适的转换器时，建议在网络上不要连接终端电阻。可能需要连接转换器内部的终端电阻，具体取决于所使用的转换器类型。在转换器的用户手册中一般会给出如何连接终端电阻的信息。

串行通信设置参数

以下参数需要根据系统要求设置。

串行通信设置参数		
串行模式 (11.024)	8 2 NP (0), 8 1 NP (1), 8 1 EP (2), 8 1 OP (3), 8 2 NP M (4), 8 1 NP M (5), 8 1 EP M (6), 8 1 OP M (7), 7 1 EP (8), 7 1 OP (9), 7 1 EP M (10), 7 1 OP M (11)	驱动器仅支持 Modbus RTU 协议，且始终为从属设备。该参数定义驱动器上 EIA 485 通信端口（若安装）支持的数据格式。可通过驱动器键盘、选件模块或通过通信接口本身更改该参数。
串行波特率 (Pr 43)	600 (1), 1200 (2), 2400 (3), 4800 (4), 9600 (5), 19200 (6), 38400 (7), 57600 (8), 76800 (9), 115200 (10)	可通过驱动器键盘、选件模块或通过通信接口本身更改该参数。若通过通信接口更改，命令响应使用原始波特率。主机需等待 20 ms 以上才能使用新波特率发送新信息。
串行地址 (Pr 44)	1 至 247	该参数定义串行地址，允许地址为 1 到 247。
串行通信复位 (Pr 45)	Off(0) 关 或 On(1) 开	当修改上述参数时，所做的修改不会立即影响串行通信系统。这些新数值将在下次上电后或串行通信复位被设为 1 时使用。

6 基本参数

菜单 0 被用来汇集各种常用参数，从而使驱动器基本设置更加容易。菜单 0 的所有参数显示在驱动器的其他菜单中（如 {...} 所示）。可使用菜单 22 配置菜单 0 中的参数。

6.1 参数范围与变量最小值 / 最大值

驱动器中的一些参数有变量范围，变量最小值和变量最大值取决于以下因素之一：

- 其他参数的设置
- 驱动器额定值
- 驱动器模式
- 以上各项的组合
- 有关更多信息，请参阅第 74 页第 11.1 节 *参数范围与变量最小值 / 最大值*。

6.2 菜单 0：基本参数

参数 (Pr) (例如 :Pr01 在表格中简写成 01, 表示编号为 01 的参数, Pr01=Pr01.007)		范围 (↕)		缺省值 (⇔)		类型					
		OL	RFC-A	OL	RFC-A						
01	最小速度 {01.007}	0.00 至 Pr 02 Hz		0.00 Hz		RW	Num				US
02	最大速度 {01.006}	0.00 至 550.00 Hz		50Hz 默认: 50.00 Hz 60Hz 默认: 60.00 Hz		RW	Num				US
03	加速度 1 {02.011}	0.0 至 32000.0 s / 100 Hz		5.0 s / 100 Hz		RW	Num				US
04	减速度 1 {02.021}	0.0 至 32000.0 s / 100 Hz		10.0 s / 100 Hz		RW	Num				US
05	驱动器配置 {11.034}	AV(0) 电压输入, AI(1) 电流输入, AV.Pr(2) 电压输入. 预设, AI.Pr(3) 电流输入. 预设, PrESE(4) 预设, PAd(5) 键盘, PAd.rEF(6) 键盘给定, E.Pot(7) 电动电位器, torquE(8) 转矩, Pid(9) 闭环控制器		AV(0) 电压输入		RW	Txt			PT	US
06	电机额定电流 {05.007}	0.00 至驱动器额定电流 A		最大重载额定电流 A		RW	Num		RA		US
07	电机额定速度 * {05.008}	0.0 至 33000.0 rpm		50Hz 默认: 1500.0 rpm 60Hz 默认: 1800.0 rpm 50Hz 默认: 1450.0 rpm 60Hz 默认: 1750.0 rpm		RW	Num				US
08	电机额定电压 {05.009}	0 至 765 V		110V 驱动器: 230 V 200V 驱动器: 230 V 400V 驱动器 50 Hz: 400 V 400V 驱动器 60 Hz: 460 V 575V 驱动器: 575 V 690V 驱动器: 690 V		RW	Num		RA		US
09	电机额定功率因数 ** {05.010}	0.00 至 1.00		0.85		RW	Num		RA		US
10	参数访问级别及安全 {11.044}	LEVEL.1(0) 等级 1, LEVEL.2(1) 等级 2, ALL(2) 所有, STATUS(3) 状态, no.Acc(4) 不可访问		LEVEL.1(0) 等级 1		RW	Num	ND		PT	
11	启动 / 停止逻辑选择 {06.004}	0 至 6		5		RW	Num				US
15	点动给定 {01.005}	0.00 至 300.00 Hz		1.50 Hz		RW	Num				US
16	模拟输入 1 模式 {07.007}	4-20.S (-6), 20-4.S (-5), 4-20.L (-4), 20-4.L (-3), 4-20.H (-2), 20-4.H (-1), 0-20 (0), 20-0 (1), 4-20.tr (2), 20-4.tr (3), 4-20 (4), 20-4 (5), Volt (6) 电压		Volt (6) 电压		RW	Txt				US
17	双极性给定使能 {01.010}	Off(0) 关 或 On(1) 开		Off(0) 关		RW	Bit				US
18	预设给定 1 {01.021}	0.00 至 Pr 02 Hz		0.00 Hz		RW	Num				US
19	预设给定 2 {01.022}	0.00 至 Pr 02 Hz		0.00 Hz		RW	Num				US
20	预设给定 3 {01.023}	0.00 至 Pr 02 Hz		0.00 Hz		RW	Num				US
21	预设给定 4 {01.024}	0.00 至 Pr 02 Hz		0.00 Hz		RW	Num				US
22	指定显示参数编号 2 {11.019}	0.000 至 30.999		4.020		RW	Num			PT	US
23	指定显示参数编号 1 {11.018}	0.000 至 30.999		2.001		RW	Num			PT	US
24	客户规定缩放比例 {11.021}	0.000 至 10.000		1.000		RW	Num				US
25	用户安全密码 {11.030}	0 至 9999		0		RW	Num	ND		PT	US
27	上电键盘控制模式给定 {01.051}	Reset(0) 复位, Last(1) 持续, Preset(2) 预设		Reset(0) 复位		RW	Txt				US
28	斜坡模式选择 {02.004}	Fast(0) 快速, Std(1) 标准, Std.bst(2) 标准升压, Fst.bst(3) 快速升压		Std(1) 标准		RW	Txt				US
29	斜坡使能 {02.002}	Off(0) 关 或 On(1) 开		On(1) 开		RW	Bit				US
30	参数复制 {11.042}	NonE (0) 无, rEAd (1) 读取, Prog (2) 程序, Auto (3) 自动, boot (4) 启动		NonE (0) 无		RW	Txt		NC		US
31	停机模式 {06.001}	Coast (0) 惯性, rp (1) 斜坡, rp.dc l (2) 斜坡直流 l, dcl (3) 直流 l, td.dc l (4) 定时直流 l, dis (5) 禁用		Coast (0) 惯性, rp (1) 斜坡, rp.dc l (2) 斜坡直流 l, dcl (3) 直流 l, td.dc l (4) 定时直流 l, dis (5) 禁用, No.rp (6) 无缓变		RW	Txt				US

参数 (Pr) (例如 :Pr01 在表格中简写成 01, 表示编号为 01 的参数 ,Pr01=Pr01.007)			范围 (⇅)		缺省值 (⇒)		类型					
			OL	RFC-A	OL	RFC-A						
32	选择动态 V/F	{05.013}	0 至 1		0		RW	Num				US
	磁通优化选择	{05.013}		0 至 1		0	RW	Num				US
33	转速跟踪功能选择	{06.009}	dis (0) 禁用 , Enable (1) 使能 , Fr.Only (2) 仅正转 , Rv.Only (3) 仅反转		dis (0) 禁用		RW	Txt				US
34	模拟输入 5 选择	{08.035}	InPut(0), th.Sct (1), th (2), th.Notr (3), Fr (4)		Input (0) 输入		RW	Txt				US
35	数字输出 1 控制	{08.091}	0 至 21		0		RW	Num				US
36	模拟输出 1 控制	{07.055}	0 至 15		0		RW	Txt				US
37	最大载波频率	{05.018}	0.667 (0)、1 (1)、2 (2)、3 (3)、4 (4)、6 (5)、8 (6)、12 (7)、16 (8) kHz	2 (2)、3 (3)、4 (4)、6 (5)、8 (6)、12 (7)、16 (8) kHz	3 (3) kHz		RW	Txt				US
38	自动调谐	{05.012}	0 至 2	0 至 3	0		RW	Num		NC		US
39	电机额定频率	{05.006}	0.0 至 550.00 Hz		50Hz : 50.00 Hz 60Hz : 60.00 Hz		RW	Num		RA		US
40	电机极数 ***	{05.011}	Auto (0) 自动 到 32 (16) 极		Auto (0) 自动		RW	Num				US
41	控制模式	{05.014}	Ur.S(0) 运行辨识 ,Ur(1) 不辨识 ,Fd(2) 恒转矩 V/F,Ur.Auto(3) 首次辨识 ,Ur.l(4) 加电辨识 ,SrE(5) 平方转矩 V/F ,F.d.tAP(6) 固定圆锥 V/F		Ur.l(4) 加电辨识		RW	Txt				US
42	低频转矩提升	{05.015}	0.0 至 25.0 %		3.0 %		RW	Num				US
43	串行波特率	{11.025}	600 (1), 1200 (2), 2400 (3), 4800 (4), 9600 (5), 19200 (6), 38400 (7), 57600 (8), 76800 (9), 115200 (10)		19200 (6)		RW	Txt				US
44	串行地址	{11.023}	1 至 247		1		RW	Num				US
45	串行通信复位	{11.020}	Off(0) 关 或 On(1) 开		Off(0) 关		RW		ND	NC		
46	抱闸控制器电流上限阈值	{12.042}	0 至 200 %		50 %		RW	Num				US
47	抱闸控制器电流下限阈值	{12.043}	0 至 200 %		10 %		RW					US
48	抱闸控制器松闸频率	{12.044}	0.00 至 20.00 Hz		1.00 Hz		RW	Num				US
49	抱闸控制器合闸频率	{12.045}	0.00 至 20.00 Hz		2.00 Hz		RW	Num				US
50	抱闸控制器抱闸前延时	{12.046}	0.0 至 25.0 秒		1.0 s		RW	Num				US
51	抱闸控制器松闸后延迟	{12.047}	0.0 至 25.0 秒		1.0 s		RW	Num				US
53	抱闸控制器初始方向	{12.050}	Ref (0) 给定 , For (1) 正转 , Rev (2) 反转		Ref (0) 给定		RW	Txt				US
54	抱闸控制器抱闸过零阈值	{12.051}	0.00 至 25.00 Hz		1.00 Hz		RW	Num				US
55	抱闸控制器使能	{12.041}	diS(0) 禁用 , rELAy(1) 继电器 , dig IO(2) 数字 IO, USEr(3) 用户		diS(0) 禁用		RW	Txt				US
56	故障 0	{10.020}	0 至 255				RO	Txt	ND	NC	PT	PS
57	故障 1	{10.021}	0 至 255				RO	Txt	ND	NC	PT	PS
58	故障 2	{10.022}	0 至 255				RO	Txt	ND	NC	PT	PS
59	OUP 使能	{11.047}	Stop (0) 停止 或 Run (1) 运行		Run (1) 运行		RW	Txt				US
60	OUP 状态	{11.048}	-2147483648 至 2147483647				RO	Num	ND	NC	PT	
65	频率控制器比例增益 Kp1	{03.010}		0.000 到 200.000 s/rad		0.100 s/rad	RW	Num				US
66	频率控制器积分增益 Ki1	{03.011}		0.00 到 655.35 s ² /rad		0.10 s ² /rad	RW	Num				US
67	无传感器模式滤波器	{03.079}		4 (0), 5 (1), 6 (2), 8 (3), 12 (4), 20 (5) ms		4 (0) ms	RW	Txt				US
69	旋转启动测速增速	{05.040}	0.0 至 10.0		1.0		RW	Num				US
70	PID1 输出	{14.001}	± 100.00 %				RO	Num	ND	NC	PT	
71	PID1 比例增益	{14.010}	0.000 至 4.000		1.000		RW	Num				US
72	PID1 积分增益	{14.011}	0.000 至 4.000		0.500		RW	Num				US
73	PID1 反馈取反	{14.006}	Off(0) 关 或 On(1) 开		Off(0) 关		RW	Bit				US
74	PID1 输出上限	{14.013}	0.00 至 100.00 %		100.00 %		RW	Num				US
75	PID1 输出下限	{14.014}	± 100.00 %		-100.00 %		RW	Num				US
76	故障检测动作	{10.037}	0 至 31		0		RW	Num				US
77	最大重载额定电流	{11.032}	0.00 至驱动器重载额定电流 A				RO	Num	ND	NC	PT	
78	软件版本	{11.029}	0 到 99.99.99				RO	Num	ND	NC	PT	
79	用户驱动器模式	{11.031}	开环 (1)、RFC-A (2)		开环 (1)	RFC-A (2)	RW	Txt	ND	NC	PT	US
81	所选给定	{01.001}	-Pr 02 至 Pr 02 或 Pr 01 至 Pr 02 Hz				RO	Num	ND	NC	PT	
82	预斜坡给定	{01.003}	-Pr 02 至 Pr 02 或 Pr 01 至 Pr 02 Hz				RO	Num	ND	NC	PT	
83	最终需求给定	{03.001}	-Pr 02 至 Pr 02 或 Pr 01 至 Pr 02 Hz				RO	Num	ND	NC	PT	FI
84	直流母线电压	{05.005}	0 至 1190 V				RO	Num	ND	NC	PT	FI
85	输出频率	{05.001}	±550.00 Hz				RO	Num	ND	NC	PT	FI
86	输出电压	{05.002}	0 至 930 V				RO	Num	ND	NC	PT	FI
87	电机 Rpm	{05.004}	± 33000.0 rpm				RO	Num	ND	NC	PT	FI
88	输出电流	{04.001}	0 至驱动器最大电流 A				RO	Num	ND	NC	PT	FI

参数 (Pr) (例如 :Pr01 在表格中简写成 01, 表示编号为 01 的参数, Pr01=Pr01.007)			范围 (↕)		缺省值 (⇔)		类型					
			OL	RFC-A	OL	RFC-A						
89	转矩电流	{04.002}	± 驱动器最大电流 A				RO	Num	ND	NC	PT	FI
90	数字输入 / 输出参数读取字	{08.020}	0 至 2047				RO	Bin	ND	NC	PT	
91	给定启用	{01.011}	Off(0) 关 或 On(1) 开				RO	Bit	ND	NC	PT	
92	取反选择	{01.012}	Off(0) 关 或 On(1) 开				RO	Bit	ND	NC	PT	
93	点动选择	{01.013}	Off(0) 关 或 On(1) 开				RO	Bit	ND	NC	PT	
94	模拟输入 1	{07.001}	± 100.00 %				RO	Num	ND	NC	PT	FI
95	模拟输入 2	{07.002}	± 100.00 %				RO	Num	ND	NC	PT	FI

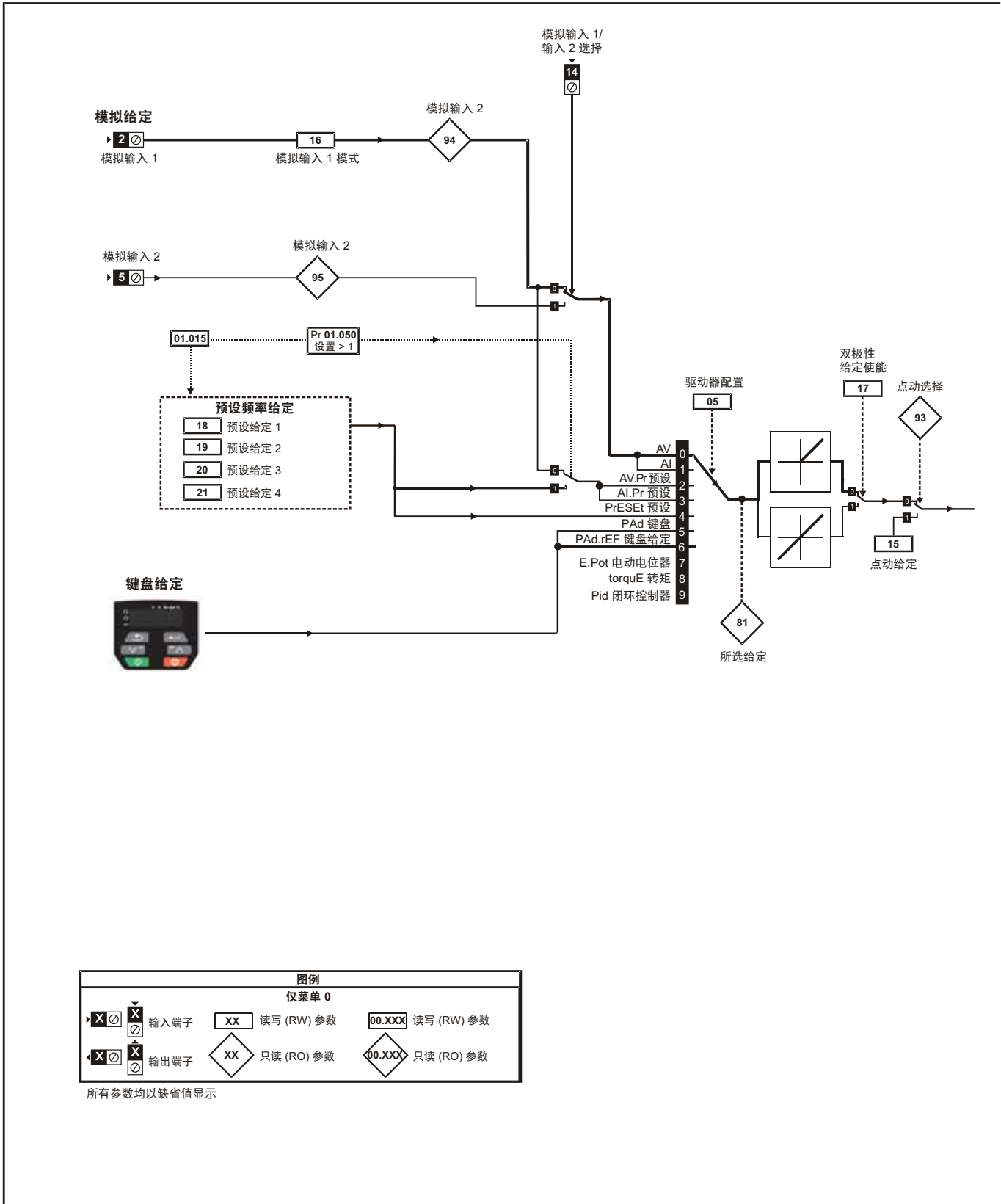
* 将 Pr 07 设为 0.0, 滑差补偿将被禁用。

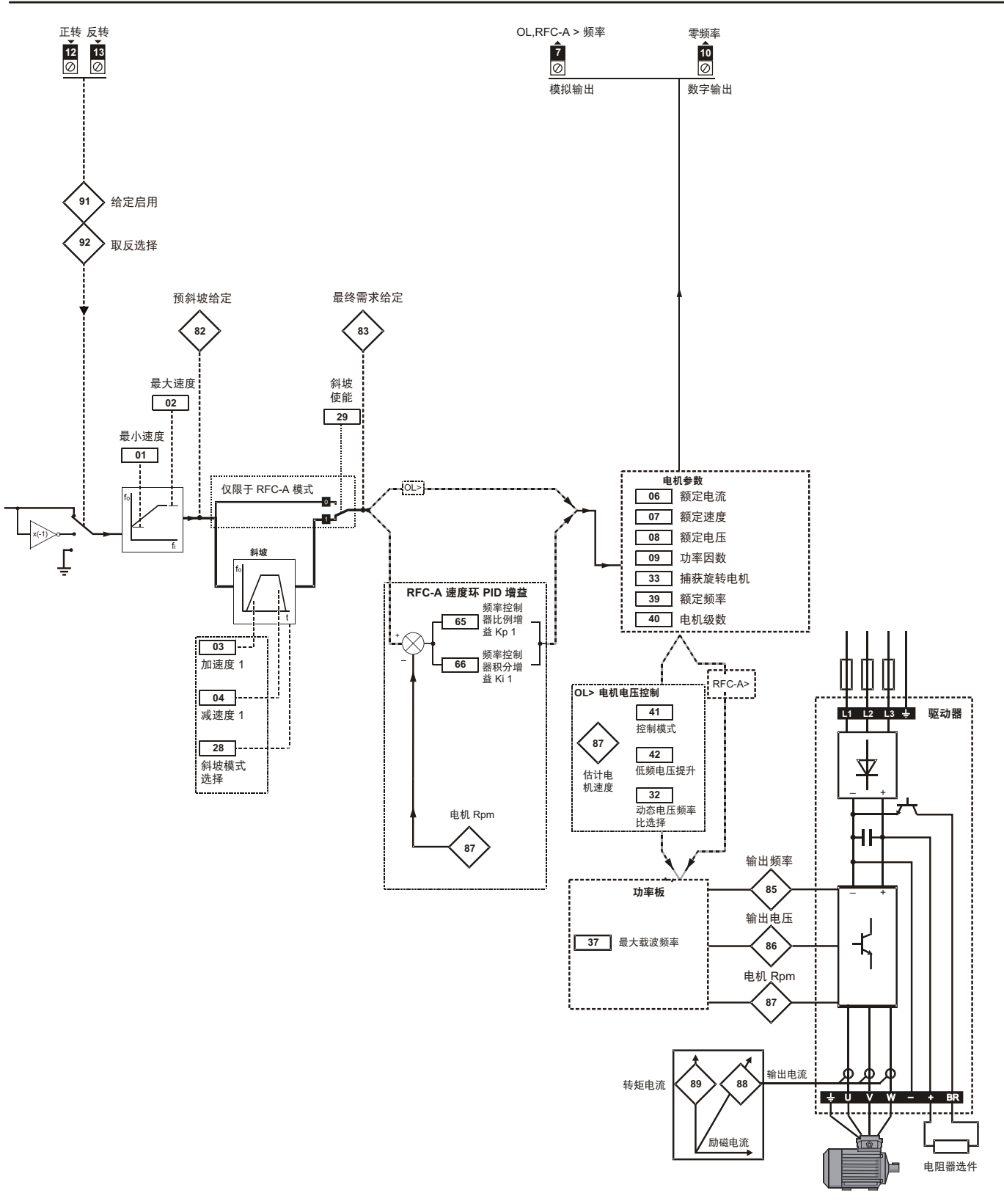
** 旋转自动调谐后, 驱动器连续写入 Pr 09 {05.010}, 并根据定子电感 (Pr 05.025) 的值进行计算。若要手动在 Pr 09 {05.010} 中输入值, 则需要将 Pr 05.025 设置为 0。更多信息, 请参阅《参数参考指南》Pr 05.010 中的说明。

*** 若通过串行通信读取该参数, 将显示极对数。

RW	读 / 写	RO	只读	Num	数字参数	Bit	位参数	Txt	字符串	Bin	二进制参数	FI	已滤波
ND	无缺省值	NC	未复制	PT	受保护参数	RA	依赖额定值	US	用户保存	PS	断电保存	DE	目标
IP	IP 地址	Mac	Mac 地址	Date	日期参数	Time	时间参数						

图 6-1 菜单 0 逻辑图





6.3 参数说明

6.3.1 Pr 00

Pr 00 适用于所有菜单，常用功能以字符串的形式列于表 6-1 中所示的 Pr 00 中。表 6-1 中的功能也可通过在 Pr 00 中输入相应的数值进行选择（如表 6-2 所示）。例如，在 Pr 00 中输入 4001，将驱动器参数存储在 NV 存储卡上。

表 6-1 Pr 00 中的常用功能

值	等效值	字符串	操作
0	0	无	无动作。
1001	1	保存	将驱动器参数保存在非易失性存储器中。
6001	2	LOAd.1	如果非易失性存储卡上的文件 1 为参数文件，则将该文件的数据加载到驱动器中。
4001	3	SAVE.1	将文件 1 中的驱动器参数存储在非易失性存储卡中。
6002	4	LOAd.2	如果非易失性存储卡上的文件 2 为参数文件，则将该文件的数据加载到驱动器中。
4002	5	SAVE.2	将文件 2 中的驱动器参数存储在非易失性存储卡中。
6003	6	LOAd.3	如果非易失性存储卡上的文件 3 为参数文件，则将该文件的数据加载到驱动器中。
4003	7	SAVE.3	将文件 3 中的驱动器参数存储在非易失性存储卡中。
12000	8	diff.d	仅显示不同于其缺省值的参数。
12001	9	dest	仅显示用于设置目的的参数。
1233	10	def.50	加载 50 Hz 缺省值。
1244	11	def.60	加载 60 Hz 缺省值。
1070	12	rst.opt	复位选件模块。

表 6-2 Pr 00 中的功能

值	操作
1000	欠压激活 (Pr 10.016) 未激活时，保存参数。
1001	在所有条件下保存参数。
1070	复位选件模块。
1233	加载标准 (50 Hz) 缺省值。
1234	将标准 (50 Hz) 缺省值加载到选件模块菜单 15 以外的所有菜单中。
1244	加载用户保存 (60 Hz) 缺省值。
1245	将美国应用 (60 Hz) 缺省值加载到选件模块菜单 15 以外的所有菜单中。
1299	复位 {St.HF} 故障。
2001*	根据当前驱动器参数（包括菜单 20 的所有参数）在非易失性存储卡上创建一个启动文件。
4yyy*	NV 存储卡：将驱动器参数传输至参数文件 yyy。
6yyy*	NV 存储卡：载入来自参数文件 yyy 的驱动器参数。
7yyy*	NV 存储卡：擦除文件 yyy。
8yyy*	NV 存储卡：将驱动器中的数据与文件 yyy 进行对比。
9555*	NV 存储卡：清除报警抑制标志。
9666*	NV 存储卡：设置报警抑制标志。
9777*	NV 存储卡：清除只读标志。
9888*	NV 存储卡：设置只读标志。
12000**	仅显示不同于其缺省值的参数。该操作不需要驱动器复位。
12001**	仅显示用于设置目标（即 DE 格式位为 1）的参数。该操作不需要驱动器复位。

* 有关此类功能的更多信息，请参见第 64 页第 9 章 NV 存储卡。

** 无需通过复位设备来使这些功能有效。

所有其它功能都需要通过复位设备这些功能有效。上表还提供了等效值和字符串。

6.4 控制端子配置及布线

05 驱动器配置	
RW	Txt
OL	AV(0) 电压输入, AI(1) 电流输入, AV.Pr(2) 电压输入. 预设, AI.Pr(3) 电流输入. 预设, PrESEt(4) 预设, PAd(5) 键盘, PAd.rEF(6) 键盘给定, E.Pot(7) 电动电位器, torquE(8) 转矩, Pid(9) 闭环控制器
RFC-A	AV (0) 电压

表 6-3 驱动器配置更改时的参数变更

参数编号 (Pr)	描述	驱动器配置									
		AV(0) 电压输入	AI(1) 电流输入	AV.Pr(2) 电压输入. 预设	AI.Pr(3) 电流输入. 预设	PrESEt(4) 预设	PAd(5) 键盘	PAd.rEF(6) 键盘给定	E.Pot(7) 电动电位器	torquE(8) 转矩	Pid(9) 闭环控制器
01.014	给定选择	0	0	1	1	3	4	6	3	0	1
06.004	启动 / 停机逻辑	5	5	5	5	5	5	5	5	5	5
07.007	模拟输入 1 模式	6	4	6	4	6	6	6	6	4	4
07.010	模拟输入 1 目标	01.036	01.036	01.036	01.036	01.036	01.036	01.036	01.036	01.036	0.000
07.011	模拟输入 2 模式	6	6	7	7	7	6	6	7	6	6
07.014	模拟输入 2 目标	01.037	01.037	01.046	01.046	01.046	01.037	01.037	09.027	04.008	0.000
07.051	模拟输入 1 控制	0	0	0	0	0	0	0	0	0	0
07.052	模拟输入 2 控制	0	0	0	0	0	0	0	0	0	0
08.022	数字输入 2 目标	0.000	0.000	0.000	0.000	0.000	0.000	0.000	0.000	0.000	0.000
08.025	数字输入 5 目标	01.041	01.041	01.045	01.045	01.045	01.041	01.041	09.026	04.011	14.008
08.085	DI 5 控制	0	0	0	0	0	0	0	0	0	0
09.025	电动电位器目标	0.000	0.000	0.000	0.000	0.000	0.000	0.000	01.021	0.000	0.000
14.003	PID 1 给定源	0.000	0.000	0.000	0.000	0.000	0.000	0.000	0.000	0.000	07.002
14.004	PID 1 反馈源	0.000	0.000	0.000	0.000	0.000	0.000	0.000	0.000	0.000	07.001
14.016	PID 1 目标	0.000	0.000	0.000	0.000	0.000	0.000	0.000	0.000	0.000	01.036

Pr 05 的设置自动设置驱动器配置。

值	文本	描述
0	AV(0) 电压输入	由端子（本地 / 远程）选择的模拟输入 1（电压）或模拟输入 2（电压）
1	AI(1) 电流输入	由端子（本地 / 远程）选择的模拟输入 1（电流）或模拟输入 2（电压）
2	AV.Pr(2) 电压输入. 预设	由端子选择的模拟输入 1（电压）或 3 个预设
3	AI.Pr(3) 电流输入. 预设	由端子选择的模拟输入 1（电流）或 3 个预设
4	PrESEt(4) 预设	由端子选择的 4 个预设
5	PAd(5) 键盘	键盘给定
6	PAd.rEF(6) 键盘给定	带端子控制的键盘给定
7	E.Pot(7) 电动电位器	电动电位器
8	torquE(8) 转矩	转矩模式，由端子选择、模拟输入 1（电流频率给定）或模拟输入 2（电压转矩给定）
9	Pid(9) 闭环控制器	PID 模式，模拟输入 1（电流反馈源）和模拟输入 2（电压给定源）

仅当驱动器停机，且无用户操作运行时，方可修改此参数。否则，参数将在退出编辑模式时恢复之前的数值。若本参数发生变更，所有参数将被保存。

图 6-2 Pr 05 = AV(0) 电压输入

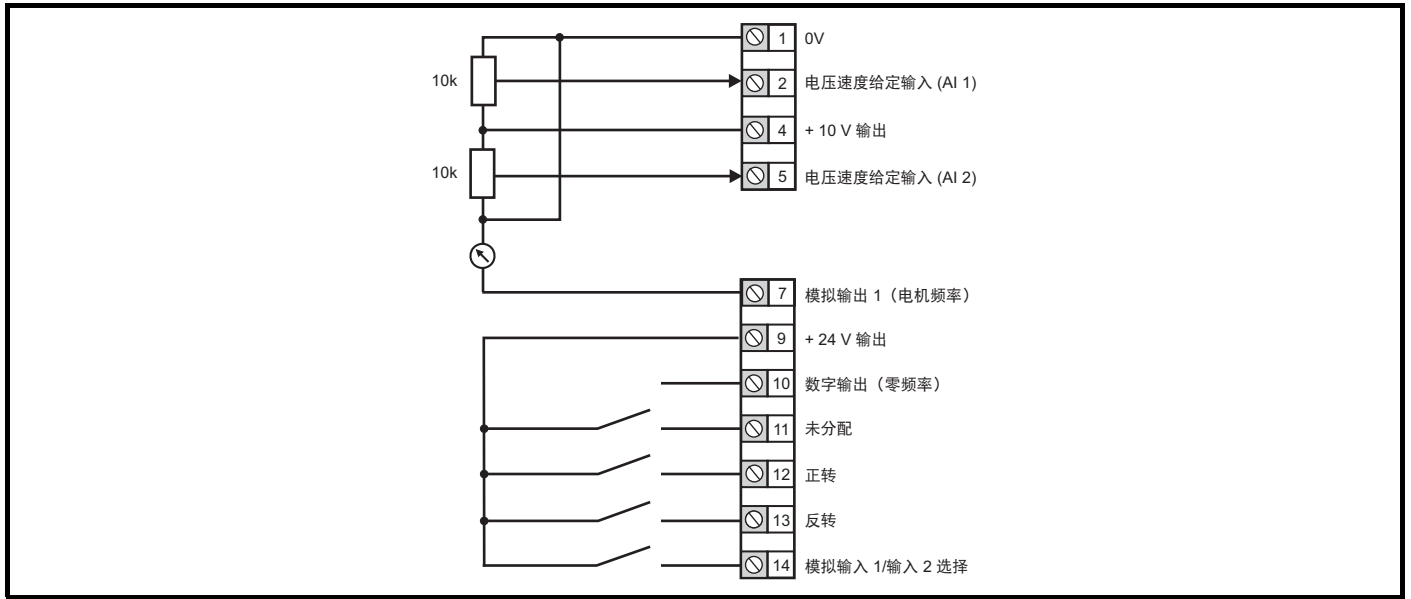


图 6-3 Pr 05 = AI(1) 电流输入

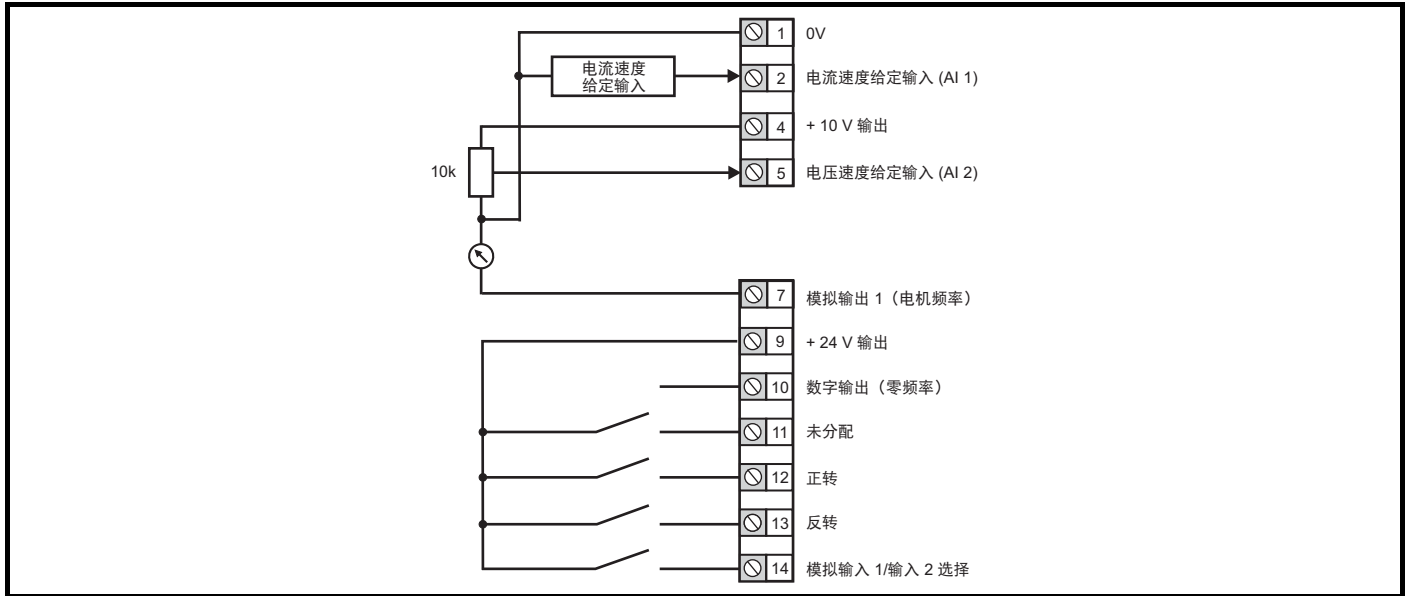
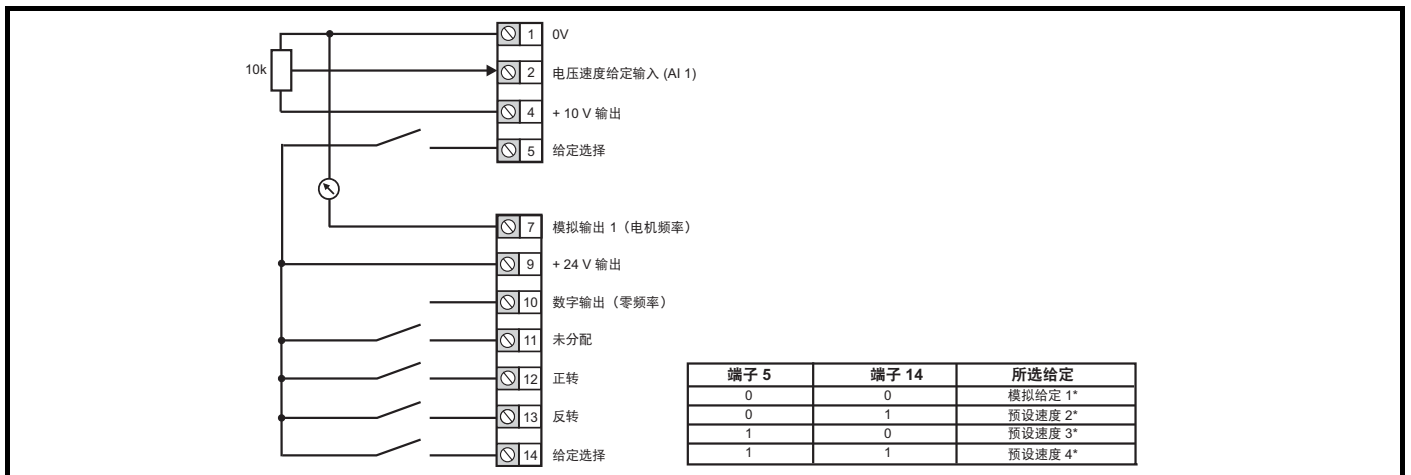


图 6-4 Pr 05 = AV.Pr(2) 电压输入 . 预设



* 请参考第 80 页第 11.2 节 菜单 1 : 频率给定。

图 6-5 Pr 05 = AI.Pr(3) 电流输入 . 预设

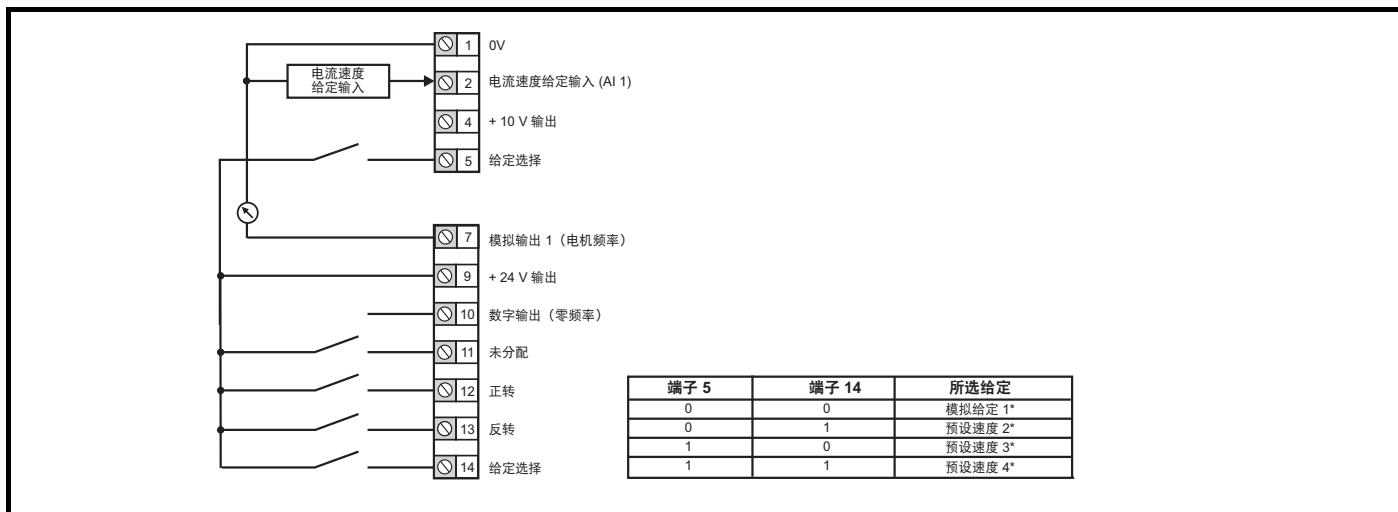
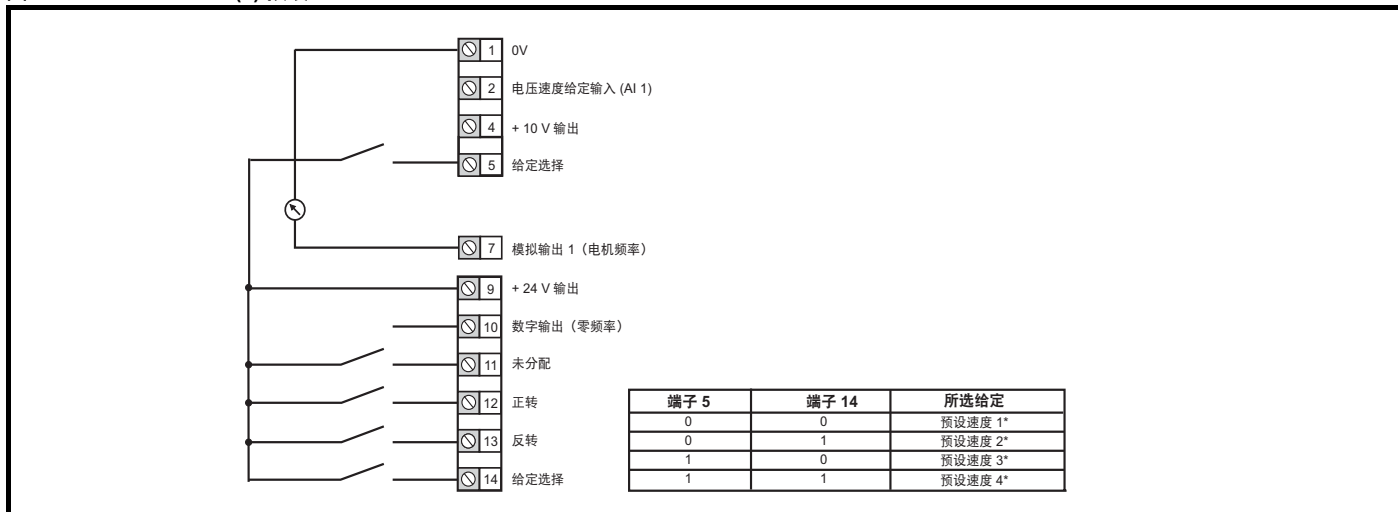


图 6-6 Pr 05 = PrESet(4) 预设



* 请参考 第 80 页第 11.2 节 菜单 1 : 频率给定。

图 6-7 Pr 05 = PAd(5) 键盘

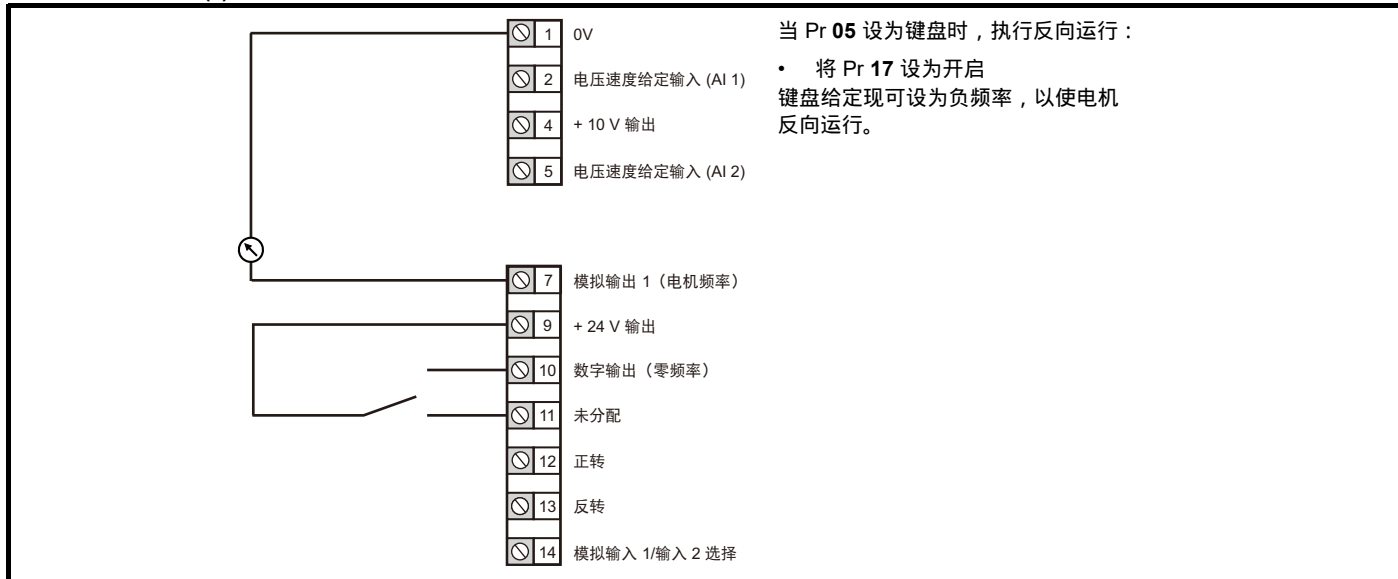


图 6-8 Pr 05 = PAd.rEF(6) 键盘给定

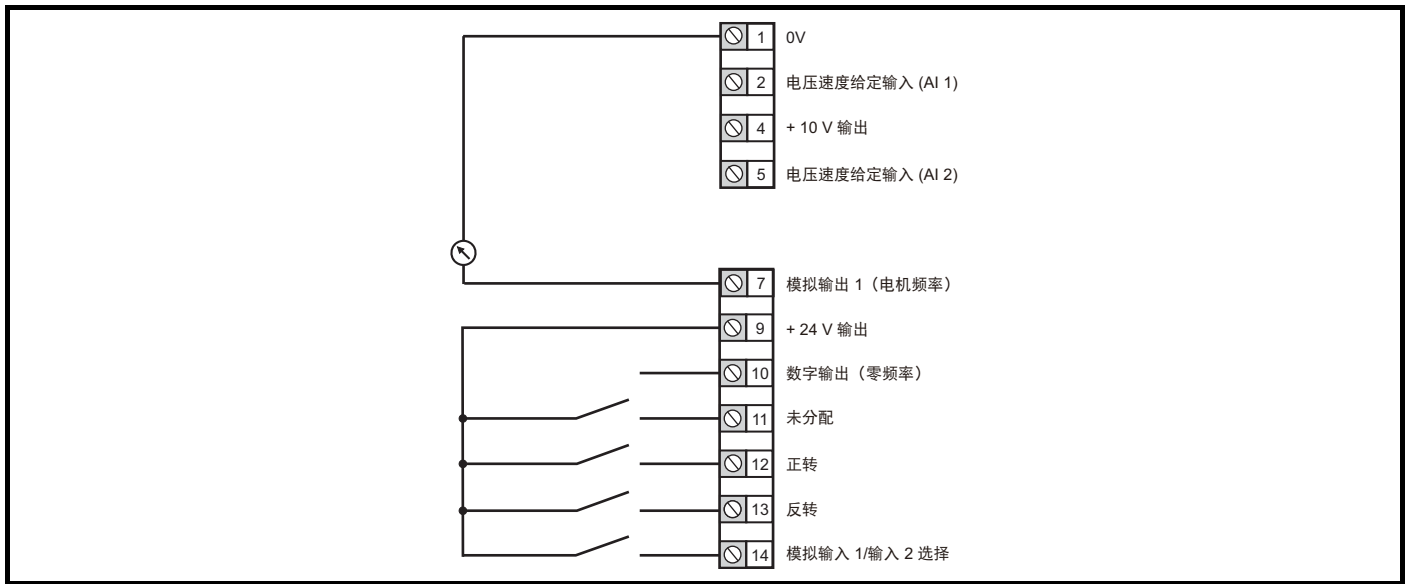
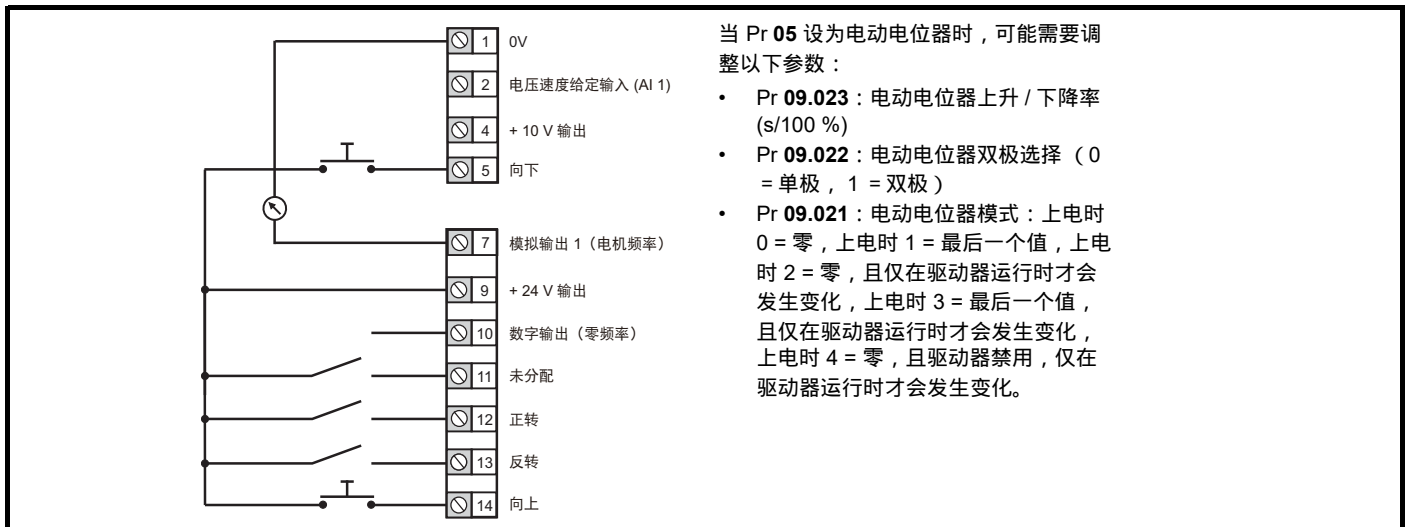


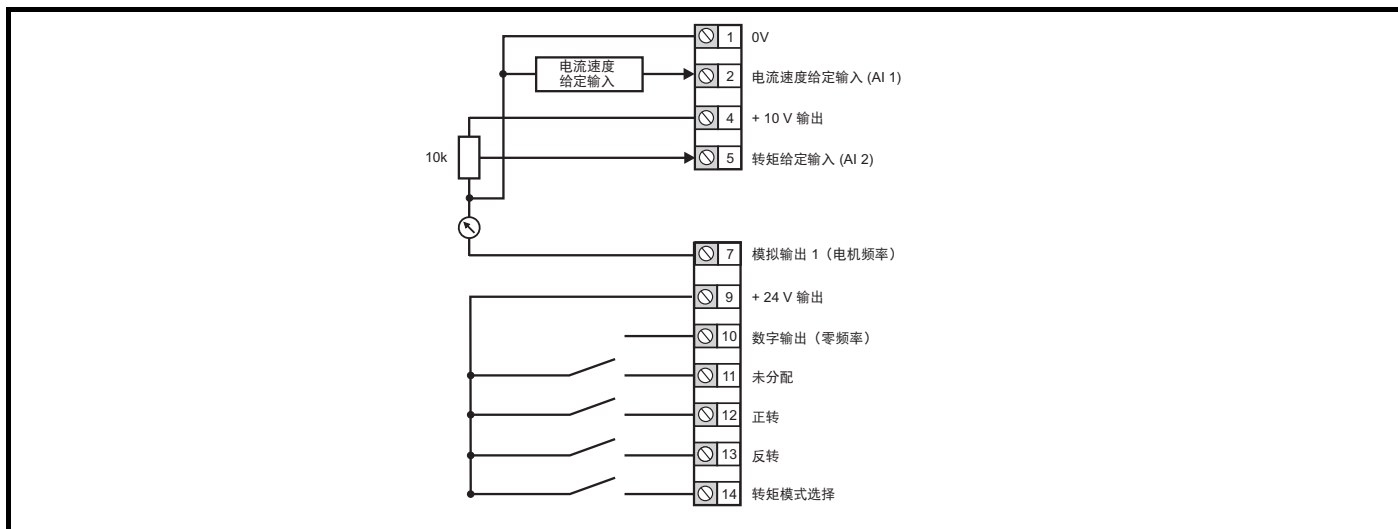
图 6-9 Pr 05 = E.Pot(7) 电动电位器



当 Pr 05 设为电动电位器时，可能需要调整以下参数：

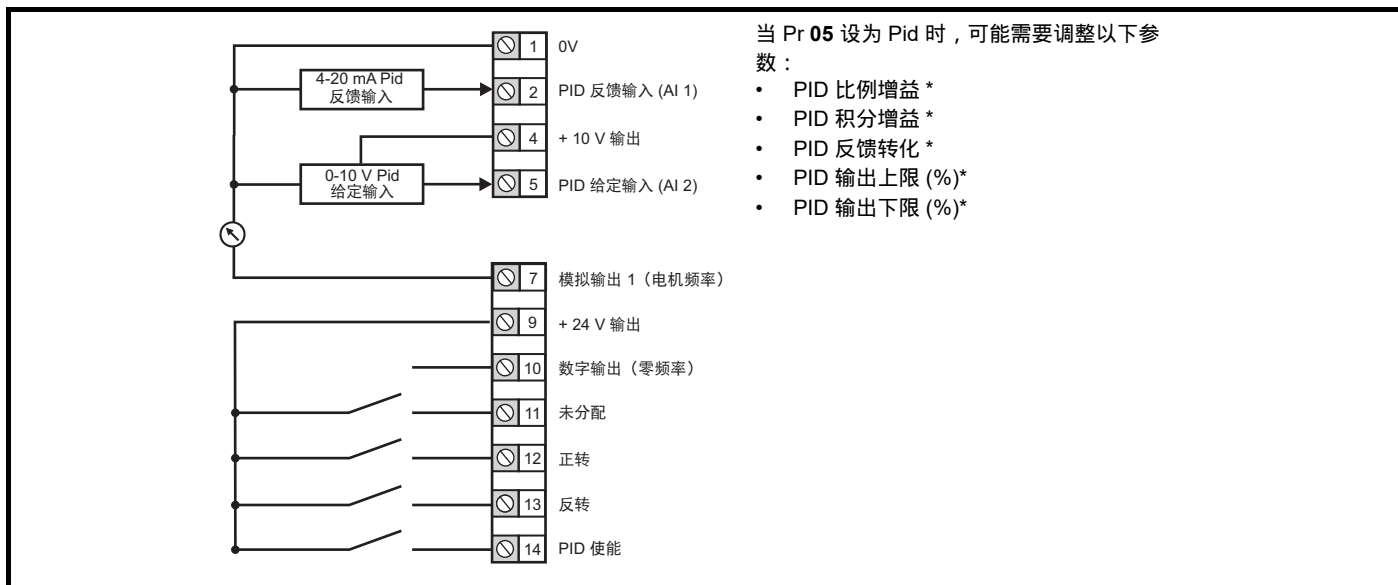
- Pr 09.023：电动电位器上升 / 下降率 (s/100 %)
- Pr 09.022：电动电位器双极选择 (0 = 单极, 1 = 双极)
- Pr 09.021：电动电位器模式：上电时 0 = 零, 上电时 1 = 最后一个值, 上电时 2 = 零, 且仅在驱动器运行时才会发生变化, 上电时 3 = 最后一个值, 且仅在驱动器运行时才会发生变化, 上电时 4 = 零, 且驱动器禁用, 仅在驱动器运行时才会发生变化。

图 6-10 Pr 05 = torquE(8) 转矩



当选定转矩模式以及驱动器连接至空载电机时，电机速度可能会“飞车”迅速增加到最大速度 (Pr 02 +10%)

图 6-11 Pr 05 = Pid(9) 闭环调节




* 请参考 第 124 页第 11.14 节 菜单 14：用户 PID 控制器。


7 运行电机

本章向新用户介绍在所有可能的运行模式下首次运行电机的所有重要步骤。


有关调节驱动器以达到最佳性能的信息，请参见第 51 页第 8 章 优化。

 确保电机在意外启动时不会产生破坏或安全危害。


WARNING

 电机的参数值影响到电机保护。不应依赖驱动器的缺省值。请务必在 Pr 06 电机额定电流中输入正确值。此参数可影响电机热保护。

CAUTION

 如果驱动器使用键盘启动，它将以键盘给定 (Pr 01.017) 的速度运行。这在某些应用下是不可接受的。用户必须检查 Pr 01.017，确保键盘给定设置为 0。

CAUTION

 若拟定的最大速度会影响到机械安全，则须另行提供独立的过速保护。

WARNING

7.1 快速启动连接

7.1.1 基本要求

本节介绍为确保驱动器以所需模式运行而必须进行的基本连接。有关各种模式运行的最小参数设置，请参见第 49 页第 7.3 节 快速启动调试/启动 的相关部分。

表 7-1 每种控制模式的最小控制连接要求

驱动器控制方法	要求
端子模式	驱动器使能 速度 / 转矩给定 正转 / 反转
键盘模式	驱动器使能
串行通信	驱动器使能 串行通信接线

7.2 更改运行模式

步骤


仅当需要不同的运行模式时，才可使用下列步骤：

1. 确保驱动器未使能，即：驱动器处于禁用或欠压状态。
2. 更改 Pr 79 的设置如下：

Pr 79 设置		运行模式
OPENLP	1	开环
RFC-A	2	RFC-A

使用串行通信时，应用第二列的数值。

3. 以下可选：

- 按下红色  复位键
- 设置 Pr 10.038 为 100，使用串行通信进行驱动器复位。

注意

运行模式改变时，则需进行参数保存。

图 7-1 电机以任何模式运行的最小接线（1 至 4 型）

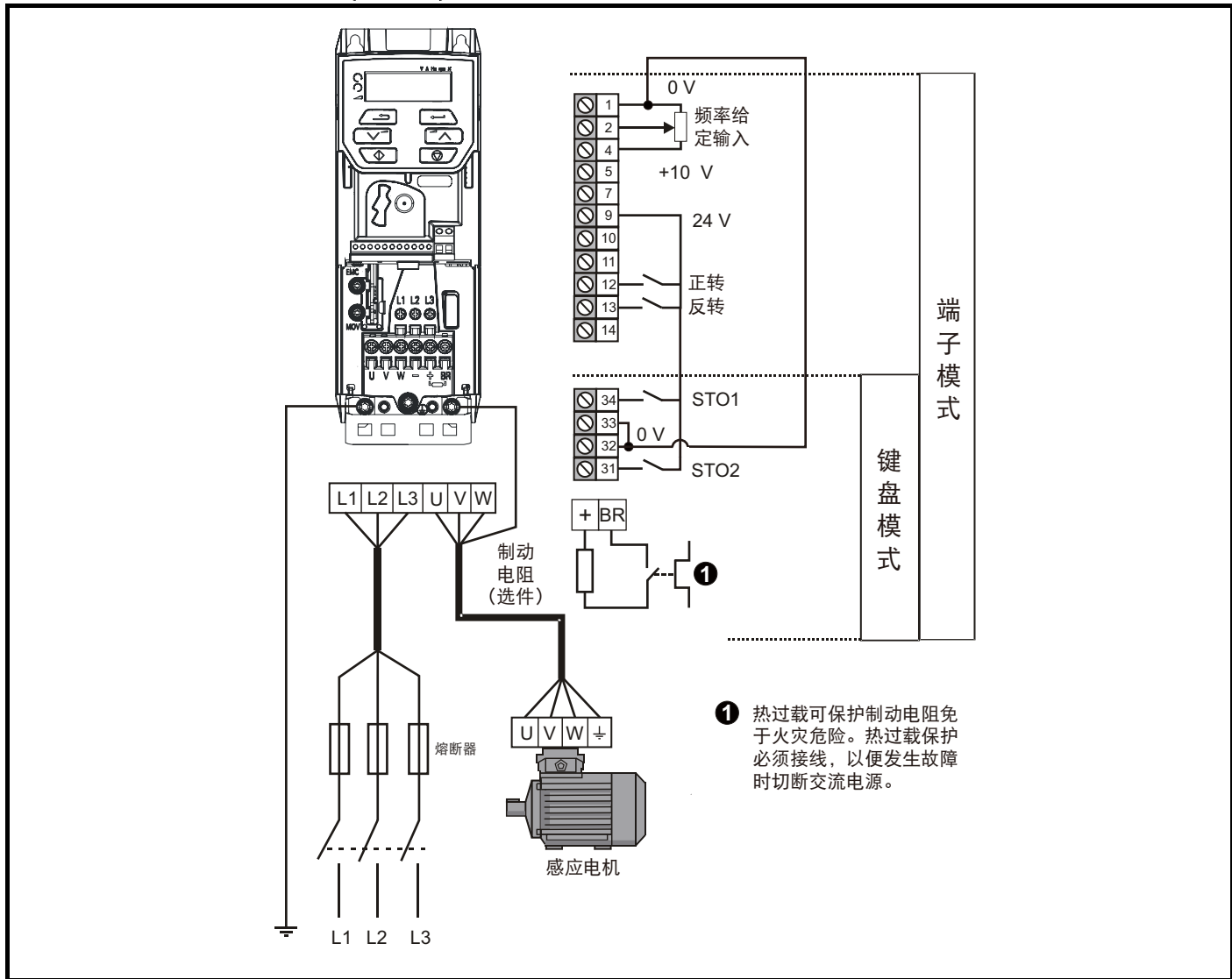


图 7-3 电机以任何模式运行的最小接线 (6 型)

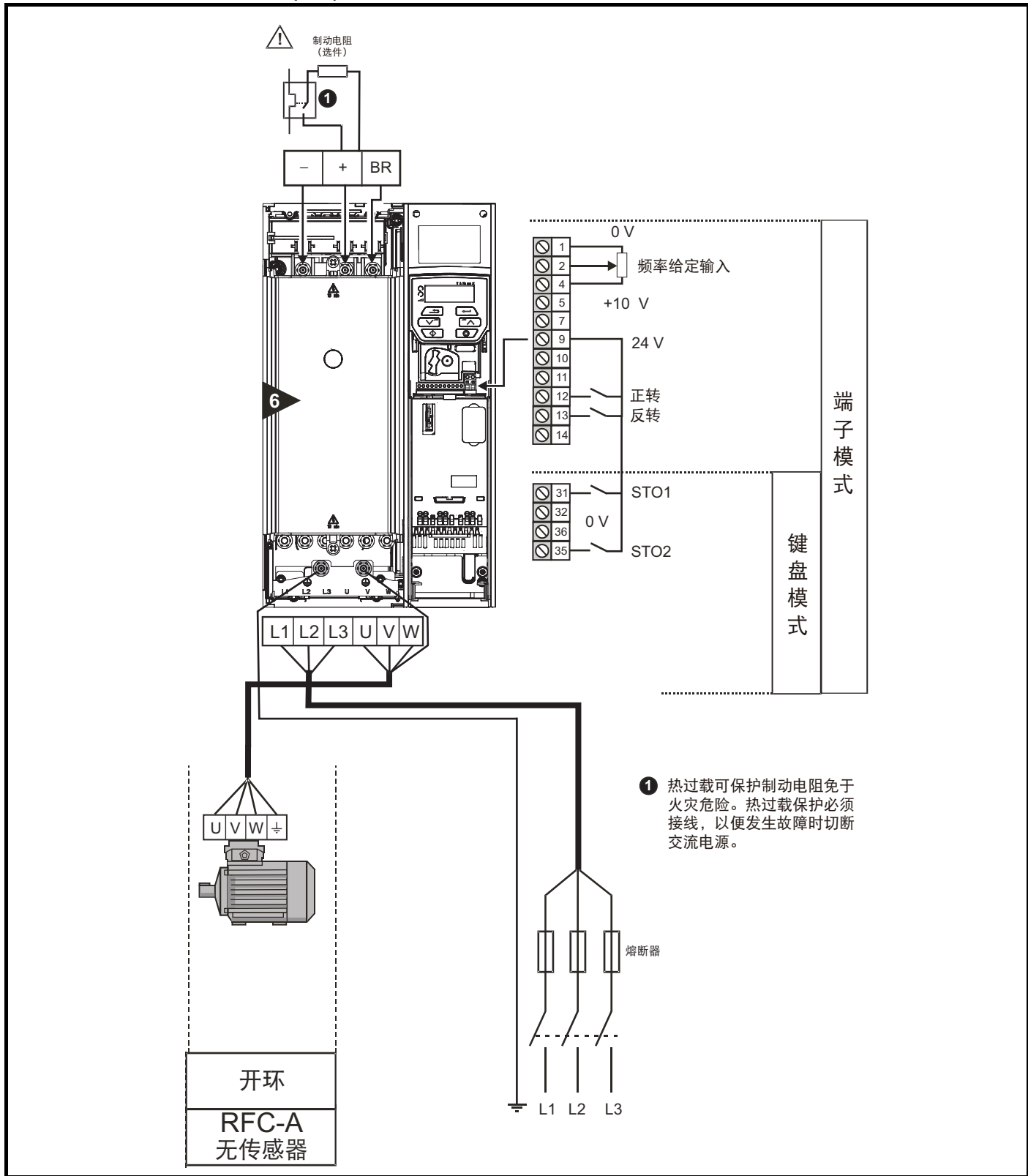
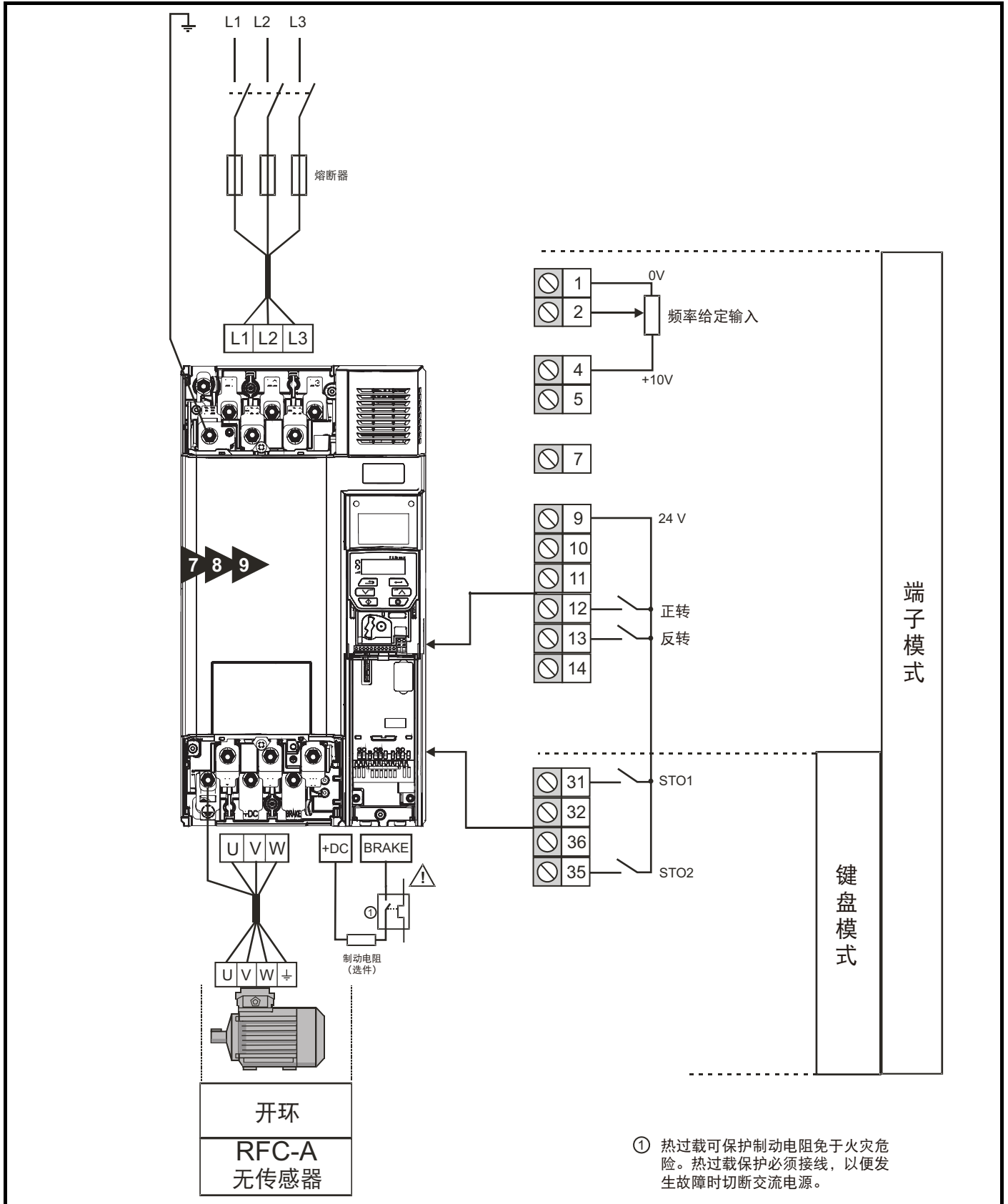

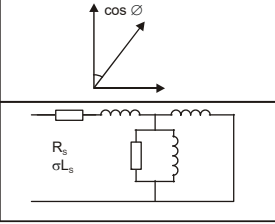
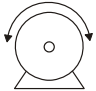


图 7-4 电机以任何模式运行的最小接线 (7 型以上)



7.3 快速启动调试 / 启动

7.3.1 开环

操作	详情	
上电前	<p>确保：</p> <ul style="list-style-type: none"> 未发出驱动器使能信号（1 至 4 型上的端子 31 和 34 或 5 至 9 型上的端子 31 和 35 断开） 未发出驱动器运行信号（端子 12/13 断开）。 将电机连接至驱动器。 对于驱动器人或 Δ 连接，电机连接正确。 将正确的供电电压连接至驱动器。 	
驱动器上电	<p>当驱动器上电时，检查确定其显示开环模式。 若显示模式不正确，请参阅第 30 页第 5.6 节 <i>更改运行模式</i>。</p> <p>确保：</p> <ul style="list-style-type: none"> 驱动器显示“inh（禁用）”（使能端子断开）。 <p>若驱动器跳闸，请参见第 133 页第 12 章 <i>诊断</i>。</p>	
输入电机铭牌内容	<ol style="list-style-type: none"> 电机额定电流 Pr 06 (A 安培) 电机额定速度 Pr 07 (rpm/min⁻¹) 电机额定电压 Pr 08 (V 伏特) 电机额定功率因数 (cos ϕ) Pr 09 	
设置最大速度	<p>输入：</p> <ul style="list-style-type: none"> 最大速度 Pr 02 (Hz) 	
设置加速度 / 减速度	<p>输入：</p> <ul style="list-style-type: none"> 加速度至 Pr 03 (s/100 Hz) 减速度至 Pr 04 (s/100 Hz)（如果已安装制动电阻，那么设置 Pr 28 = FAST。另外，确保 Pr 10.030、Pr 10.031 和 Pr 10.061 设置正确，否则会出现早期的“lt.br”故障现象）。 	
自动调谐	<p>本驱动器可进行静态或旋转自动调谐。在使能自动调谐之前必须使电机处于静止状态。应尽可能使用旋转自动调谐，以便驱动器采用电机功率因数测量值。</p> <div style="border: 1px solid black; padding: 5px; margin-bottom: 10px;">  <p>WARNING 旋转自动调谐将使电机以选择的方向加速到 $2/3$ 基本速度，无论提供的给定如何。当测试完成时，电机自由减速至停机。驱动器以所需给定值运行之前，须清除使能信号。通过清除运行信号或清除驱动器使能信号，驱动器可随时停机。</p> </div> <ul style="list-style-type: none"> 当电机正处于带载且无法解除电机轴端的负载时，应使用静态自动调谐。静态自动调谐可测量电机的定子电阻及驱动器的死区时间补偿。这些是矢量控制模式下良好性能所必须的参数。静态自动调谐不测量电机的功率因数，因此必须将电机铭牌上的数值输入至 Pr 09。 若电机处于空载状态，则可使用旋转自动调谐。旋转自动调谐在以 $2/3$ 基本速度沿着所选方向旋转之前，首先执行静态自动调谐。旋转自动调谐可测量电机的功率因数。 <p>若要执行自动调谐：</p> <ul style="list-style-type: none"> 设置 Pr 38 = 1 进行静态自动调谐，或设置 Pr 38 = 2 进行旋转自动调谐。 关闭驱动器使能信号（对 1 至 4 型上的端子 31 和 34 或 5 至 9 型上的端子 31 和 35 施加 +24 V 电压）。驱动器将显示“rdy（准备）”。 发出“运行”命令（对端子 12 - 正转或端子 13 - 反转施加 +24 V 电压）。在驱动器进行自动调谐时，显示器将闪烁“tuning（调谐）”。 等待直到驱动器显示“inh（禁用）”且电机停机进入静止状态。 <p>若驱动器跳闸，请参见第 133 页第 12 章 <i>诊断</i>。</p> <ul style="list-style-type: none"> 从驱动器上断开使能和运行信号。 	
保存参数	<p>在 Pr 00 或 Pr mm.000 中选择“Save（保存）”（或输入值 1001）并按下红色  复位键。</p>	
Run（运行）	<p>驱动器可即时运行</p>	

7.3.2 RFC - A 模式

操作	详情	
上电前	<p>确保：</p> <ul style="list-style-type: none"> 未发出驱动器使能信号（1 至 4 型上的端子 31 和 34 或 5 至 9 型上的端子 31 和 35 断开） 未发出驱动器运行信号（端子 12/13 断开）。 将电机连接至驱动器。 对于驱动机器人或△连接，电机连接正确。 将正确的供电电压连接至驱动器。 	
驱动器上电	<p>当驱动器上电时，检查确定其显示 RFC-A 模式。</p> <p>若显示模式不正确，请参阅第 30 页第 5.6 节 <i>更改运行模式</i>。</p> <p>确保：</p> <ul style="list-style-type: none"> 驱动器显示“inh（禁用）”（使能端子断开）。 <p>若驱动器跳闸，请参见第 133 页第 12 章 <i>诊断</i>。</p>	
输入电机铭牌内容	<ol style="list-style-type: none"> 电机额定电流 Pr 06（A 安培） 电机额定速度 Pr 07（rpm / min⁻¹）* 电机额定电压 Pr 08（V 伏特） 电机额定功率因数（cos φ）Pr 09 	
设置最大速度	<p>输入：</p> <ul style="list-style-type: none"> 最大速度 Pr 02（Hz） 	
设置加速度 / 减速度	<p>输入：</p> <ul style="list-style-type: none"> 加速度至 Pr 03（s/100 Hz） 减速度至 Pr 04（s/100 Hz）（如果已安装制动电阻，那么设置 Pr 28 = FAST。另外，确保 Pr 10.030、Pr 10.031 和 Pr 10.061 设置正确，否则会出现早期的 It.br 故障现象）。 	
自动调谐	<p>本驱动器可进行静态或旋转自动调谐。在使能自动调谐之前必须使电机处于静止状态。静态自动调谐将提供一般性能，而旋转自动调谐将提供改进性能，因为其可测量驱动器所需的电机参数的实际值。</p> <div style="border: 1px solid black; padding: 5px; margin-bottom: 10px;"> <p>WARNING 旋转自动调谐将使电机以选择的方向加速到 $2/3$ 基本速度，无论提供的给定如何。当测试完成时，电机自由减速至停机。驱动器以所需给定值运行之前，须清除使能信号。 通过清除运行信号或清除驱动器使能信号，驱动器可随时停机。</p> </div> <ul style="list-style-type: none"> 当电机正处于带载且无法解除电机轴端的负载时，应使用静态自动调谐。静态自动调谐测量定子电阻和电机的瞬态电感。这些被用来计算电流环增益，在测试结束时，会更新 Pr 04.013 和 Pr 04.014 中的值。静态自动调谐不测量电机的功率因数，因此必须将电机铭牌上的数值输入至 Pr 09。 若电机处于空载状态，则可使用旋转自动调谐。旋转自动调谐在以 $2/3$ 基本速度沿着所选方向旋转之前，首先执行静态自动调谐。旋转自动调谐可测量电机的定子电感，并计算功率因数。 <p>若要执行自动调谐：</p> <ul style="list-style-type: none"> 设置 Pr 38 = 1 进行静态自动调谐，或设置 Pr 38 = 2 进行旋转自动调谐 关闭驱动器使能信号（对 1 至 4 型上的端子 31 和 34 或 5 至 9 型上的端子 31 和 35 施加 +24 V 电压）。 驱动器将显示“rdy（准备）”。 发出“运行”命令（对端子 12 - 正转或端子 13 - 反转施加 +24 V 电压）。在驱动器执行自动调谐时，显示器将闪烁“tuning”（调谐）。 等待直到驱动器显示“inh（禁用）”且电机停机进入静止状态 <p>若驱动器跳闸，请参见第 133 页第 12 章 <i>诊断</i>。</p> <ul style="list-style-type: none"> 从驱动器上断开使能和运行信号。 	
保存参数	<p>在 Pr 00 或 Pr mm.000 中选择“Save（保存）”（或输入值 1001）并按下红色 复位键。</p>	
Run（运行）	<p>驱动器可即时运行</p>	

* RFC-A 模式需要滑差。

8 优化

本章向用户介绍优化驱动器设置、使驱动器发挥最佳性能的方法。驱动器的自动调谐功能可简化优化任务。

8.1 电机参数

8.1.1 开环电机控制

Pr 06 {05.007} 电机额定电流

定义最大持续电机电流

- 必须将额定电流参数设为电机的最大持续电流。电机额定电流可用于以下情况：
- 电流限制（参见第 57 页第 8.3 节 *电流限制*，获取更多信息）
- 电机热过载保护（参见第 57 页第 8.4 节 *电机热保护*，获取更多信息）
- 矢量模式电压控制（参见本表后面部分中的 *控制模式*）
- 滑差补偿（参见本表后面部分中的 *启用滑差补偿* (05.027)）
- 动态 V/F 控制

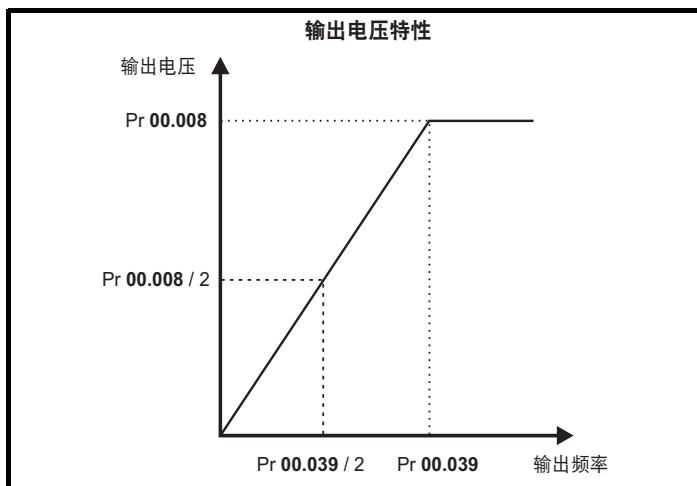
Pr 08 {05.009} 电机额定电压

定义额定频率下施加于电机的电压

Pr 39 {05.006} 电机额定频率

定义额定电压下的频率

电机额定电压 (Pr 08) 和电机额定频率 (Pr 39) 用于定义施加于电机的电压 / 频率特性（参见本表后面部分的 *控制模式*）。电机额定频率还用于与电机额定速度一同计算滑差补偿的额定滑差（参见本表后面部分的 *电机额定速度*）。



Pr 07 {05.008} 电机额定速度

定义电机的满载额定速度

Pr 40 {05.011} 电机极数

定义电机极数

电机额定速度和极数用于与电机额定频率一同计算电感设备的额定滑差（单位：Hz）。

$$\text{额定滑差 (Hz)} = \text{电机额定频率} - (\text{极对数} \times [\text{电机额定速度} / 60]) = \text{Pr 39} = \left(\frac{\text{Pr 40}}{2} \times \frac{\text{Pr 07}}{60} \right)$$

若 Pr 07 设置为 0 或同步速度，滑差补偿禁用。若需要滑差补偿，该参数应设为铭牌值，此值可使热态电机保持正确转速。有时，当铭牌值不正确而需要调试驱动器时，需要对该参数进行调整。滑差补偿在低于基本速度和弱磁区域内都能正确运行。滑差补偿通常用于纠正电机速度，以防加载时变速。为了减少电机的速度下降，额定负载速度可设置高于同步速度。这有助于与机械耦合的电机进行负载分配。

Pr 40 用于计算给定输出频率下驱动器显示的电机速度。当 Pr 40 设为“自动”时，电机极数将通过额定频率 Pr 39 和电机额定速度 Pr 07 自动计算。

$$\text{电机极数} = 120 \times (\text{额定频率 (Pr 39)} / \text{额定速度 (Pr 07)}) \text{ 舍入至最接近的偶数。}$$

Pr 43 {05.010} 电机额定功率因数

定义电机电压矢量与电流矢量之间的角度

此功率因数为电机的实际功率因数，即电机电压矢量与电流矢量之间的角度。功率因数与 *电机额定电流* (Pr 06) 一同用于计算电机的额定转矩电流和励磁电流。额定转矩电流广泛用于控制驱动器，励磁电流用于矢量模式定子电阻补偿。该参数必须设置正确，这点非常重要。驱动器可通过执行旋转自动调谐测得电机额定功率因数（参见下一页的自动调谐 (Pr 38)）。

Pr 38 {05.012} 自动调谐

开环模式下有两种自动调谐测试可供选择：静态测试和旋转测试。应尽可能使用旋转自动调谐，以便驱动器采用电机功率因数测量值。

- 当电机正处于带载且无法解除电机轴端的负载时，应使用静态自动调谐。静态自动调谐测量定子电阻 (05.017)、瞬态电感 (05.024)、最大死区补偿 (05.059) 和最大死区补偿下的电流 (05.060)，这些是矢量控制模式下良好性能所必须的参数（参见本表后面部分的控制模式）。静态自动调谐不测量电机的功率因数，因此必须将电机铭牌上的数值输入至 Pr 09。若要进行静态自动调谐，将 Pr 38 设置为 1，并为驱动器提供使能信号（在 1 至 4 型的端子 31 和 34 上或 5 至 9 型的端子 31 和 35 上）和运行信号（在端子 12 或 13 上）。
- 若电机处于空载状态，则仅可使用旋转自动调谐。在执行旋转自动调谐前首先按上述方法执行静态自动调谐，执行旋转测试时，电机按当前选择的斜坡加速至电机额定频率 (Pr 39) 的 2/3，并保持该频率 4 秒。测得的定子电感 (05.025) 值与其他电机参数一同用于计算电机额定功率因数 (Pr 09)。若要进行旋转自动调谐，将 Pr 38 设置为 2，并为驱动器提供使能信号（在 1 至 4 型的端子 31 和 34 上或 5 至 9 型的端子 31 和 35 上）和运行信号（在端子 12 或 13 上）。

自动调谐测试完成之后，驱动器将进入禁用状态。驱动器以所需给定运行前，必须使驱动器处于控制的禁用状态。驱动器可通过清除位于 1 至 4 型的端子 31 和 34 上或 5 至 9 型的端子 31 和 35 上的安全转矩关闭信号，将驱动器使能 (06.015) 设置为关闭 (0) 或通过控制字 (06.042) 和控制字使能 (06.043) 禁用驱动器进入控制的禁用状态。

Pr 41 {05.014} 控制模式

有多种电压模式可供选择，分为两种，分别为矢量控制模式和 V/F 模式。

矢量控制

矢量控制模式为电机提供从 0 Hz 到电机额定频率的线形电压特性，以及高于电机额定频率的恒定电压。当驱动器在电机额定频率 1/5 与电机额定频率 1/4 之间运行时，就会应用基于矢量模式下的定子电阻补偿。当驱动器在电机额定频率 1/4 与电机额定频率 1/2 之间运行时，随着频率的增加，定子电阻补偿将逐渐减少至 0。若要正确运行矢量模式，必须正确设置电机额定功率因数 (Pr 09)、定子电阻 (05.017)、最大死区补偿 (05.059) 和最大死区补偿下的电流 (05.060)。驱动器可通过执行自动调谐（参见 Pr 38 自动调谐）测量这些参数。驱动器还可通过选择一种矢量控制电压模式在通电后每次启用驱动器或首次启用驱动器时自动测量定子电阻。

Ur.S(0) 运行辨识。每当驱动器启动时，将测量定子电阻，并覆盖所选电机映射的参数。该测试仅在磁通已衰减为零的静止电机上进行。因此，仅当确保在驱动器每次启动时电机已处于静止状态时才能使用该模式。为防止测试在磁通未衰减至零的情况下进行，当驱动器重启并处于就绪状态后，有 1 秒钟的时延，在该期间内不能进行测试。此时，将使用先前测量的值。Ur.S 运行辨识模式确保驱动器补偿因温度变化引起的电机参数的任何更改。定子电阻的新值不会自动保存至驱动器的 EEPROM 中。

Ur.I(4) 加电辨识。当驱动器在上电后首次启动时测量定子电阻。该测试仅在静止电机上进行。因此，仅当确保在驱动器首次启动时电机已处于静止状态时才能使用该模式。定子电阻的新值不会自动保存至驱动器的 EEPROM 中。

Ur(1) 不辨识。不测量定子电阻和电压偏置。用户可将电机和线缆电阻输入定子电阻 (05.017) 中。但是，这将不包括驱动器变频器内的电阻效应。因此，若使用该模式，最好首先使用自动调谐测试测量定子电阻。

Ur.Auto(3) 首次辨识。定子电阻在驱动器首次启动时测量。成功完成测试后，控制模式 (Pr 41) 将变为 (1)Ur 不辨识模式。写入定子电阻 (05.017) 参数，并与控制模式 (Pr 41) 一同保存至驱动器的 EEPROM。若测试失败，电压模式将保持在 Ur.Auto 首次辨识模式，测试将在驱动器下次启动时进行。

V/F 控制

不会使用定子电阻控制电机，而使用 Pr 42 所定义的带有低频转矩提升的固定特性。当驱动器控制多个电机时，应使用 V/F 控制模式。有三种 V/F 控制设置可供使用：

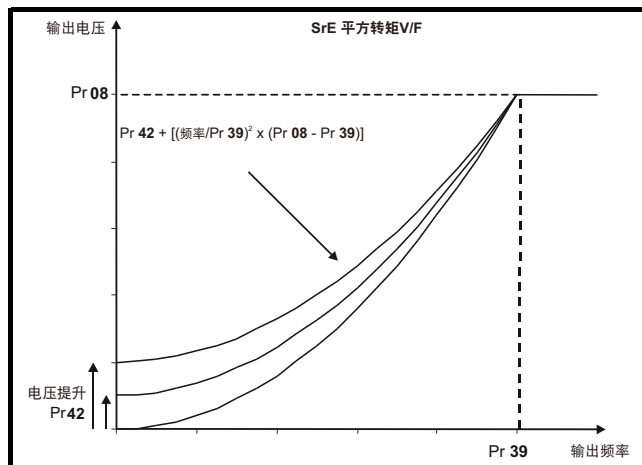
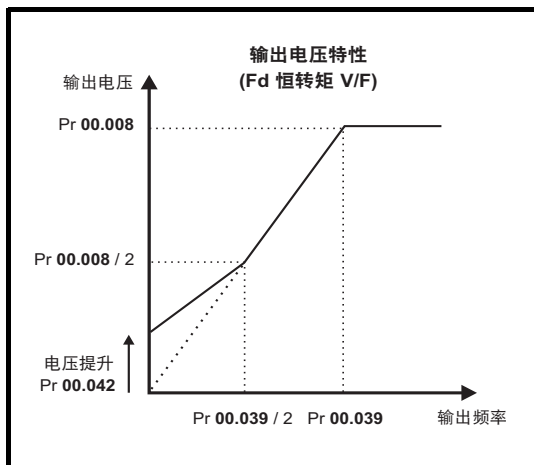
Fd(2) 恒转矩 V/F。该模式为电机提供了从 0 Hz 到电机额定频率 (Pr 39) 的线形电压特性，以及高于额定频率的恒定电压。

SrE(5) 平方转矩 V/F。该模式为电机提供了从 0 Hz 到电机额定频率 (Pr 39) 的平方电压特性，以及高于额定频率的恒定电压。该模式适用于可变转矩应用，如风机和泵。不应在要求高启动转矩的应用中使用该模式。

Fd.tAP(6) 固定圆锥 V/F。该模式为电机提供了具有锥形滑差限制的线形电压特性。

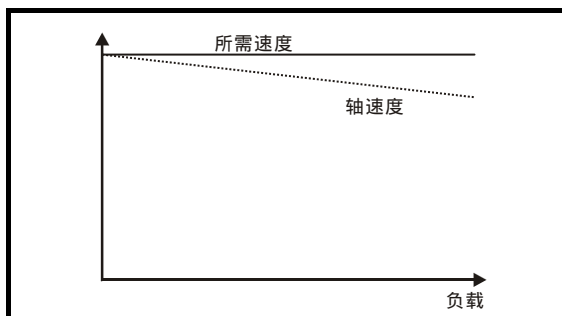
Pr 41 {05.014} 控制模式 (续)

对于模式 Fd(2) 恒转矩 V/F 模式和模式 SrE (5) 平方转矩 V/F 模式，在低频率（从 0 Hz 到 $\frac{1}{2} \times \text{Pr 39}$ ）下，Pr 42 所定义的电压提升的应用如下：



Pr 05.027 启用滑差补偿

当电机在开环模式下运行时，其特性为：输出速度随负载量的增大而降低，如图所示：

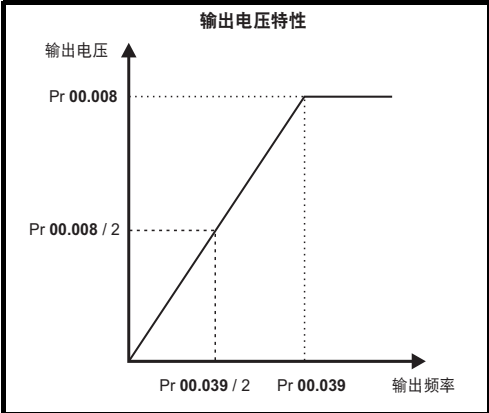


为了防止如上所示的速度降低，应启用滑差补偿。若要启用滑差补偿，必须将 Pr 05.027 设为 100%（这是默认设置），并将电机额定速度输入 Pr 07 (Pr 05.008) 中。

应将电机额定速度参数设为电机同步速度减去滑差速度的值。这通常标于电机铭牌上，如，典型的 18.5 kW 50 Hz 4 极电机的电机额定速度应约等于 1465 rpm。50 Hz 4 极电机的同步速度为 1500 rpm，因此滑差速度应为 35 rpm。将同步速度输入 Pr 07 后，滑差补偿将被禁用。如果 Pr 07 中输入的数值过小，电机将以高于所要求频率的速度运行。具有不同极数的 50 Hz 电机的同步速度如下所示：

2 极 = 3000 rpm、4 极 = 1500 rpm、6 极 = 1000 rpm、8 极 = 750 rpm

8.1.2 RFC-A 模式

<p>Pr 06 {05.007} 电机额定电流</p> <p>定义电机最大连续电流</p> <p>必须将电机额定电流参数设为电机的最大连续电流。电机额定电流可用于以下情况：</p> <ul style="list-style-type: none"> • 电流限制（参见第 57 页第 8.3 节 <i>电流限制</i>，获取更多信息）。 • 电机热过载保护（参见第 57 页第 8.4 节 <i>电机热保护</i>，获取更多信息） • 矢量控制算法 	
<p>Pr 08 {05.009} 电机额定电压</p> <p>定义额定频率下施加于电机的电压</p> <p>Pr 39 {05.006} 电机额定频率</p> <p>定义额定电压下的频率</p>	
<p>电机额定电压 (Pr 08) 和电机额定频率 (Pr 39) 用于定义施加于电机的电压 / 频率特性（参见本表后面部分的 <i>控制模式</i> (Pr 41)）。电机额定频率还用于与电机额定速度一同计算滑差补偿的额定滑差（参见本表后面部分的 <i>电机额定速度</i> (Pr 07)）。</p>	 <p>输出电压特性图显示输出电压与输出频率的关系。横轴为输出频率，纵轴为输出电压。曲线在 Pr 00.039 / 2 之前呈线性上升，在 Pr 00.039 之后保持恒定。图中还标出了 Pr 00.008 和 Pr 00.008 / 2 对应的电压值。</p>
<p>Pr 07 {05.008} 电机额定速度</p> <p>定义电机的满载额定速度和滑差</p> <p>Pr 40 {05.011} 电机极数</p> <p>定义电机极数</p>	
<p>电机额定速度和电机额定频率用于确定矢量控制算法所使用的电机的满载滑差。</p> <p>错误设置该参数会导致以下影响：</p> <ul style="list-style-type: none"> • 电机工作效率降低 • 电机可提供的最大转矩降低 • 瞬态性能降低 • 转矩控制模式下的绝对转矩控制不正确 <p>铭牌值通常是热态电机的参数值，但是，若铭牌值不正确而需要调试驱动器，需要对该参数进行调整。可对该参数输入一个固定值。</p> <p>当 Pr 40 被设置为“自动”时，将根据 <i>电机额定频率</i> (Pr 39) 和 <i>电机额定速度</i> (Pr 07) 自动计算电机极数。</p> <p>极数 = $120 \times (\text{电机额定频率 (Pr 39)} / \text{电机额定速度 (Pr 07)})$，取四舍五入后的偶数值。</p>	
<p>Pr 09 {05.010} 电机额定功率因数</p> <p>定义电机电压矢量与电流矢量之间的角度</p>	<p>此功率因数为电机的实际功率因数，即电机电压矢量与电流矢量之间的角度。若 <i>定子电感</i> (05.025) 设置为 0，功率因数与 <i>电机额定电流</i> (Pr 06) 以及其他电机参数一同用于计算矢量控制算法中使用的电机的额定转矩及励磁电流。若定子电感具有非零值，则驱动器不使用此参数，但仍将计算所得功率因数数值写入该参数。驱动器可通过执行旋转自动调谐测量定子电感（参见本表后面部分的 <i>自动调谐</i> (Pr 38)）。</p>

Pr 38 {05.012} 自动调谐

RFC-A 模式下有 3 种自动调谐测试可供使用：静态测试、旋转测试和机械负载惯量测试。静态自动调谐将提供一般性能，而旋转自动调谐将提供改进性能，因为其可惯量驱动器所需的电机参数的实际值。惯量测试应与静态或旋转自动调谐分开执行。

注意

强烈建议执行旋转自动调谐（Pr 38 设为 2）。

- 当电机正处于带载且无法解除电机轴端的负载时，应使用静态自动调谐。静态自动调谐测量电机的 *定子电阻* (05.017) 和 *瞬态电感* (05.024)。这些被用来计算电流环增益，在测试结束时，会更新 Pr 04.013 和 Pr 04.014 中的值。静态自动调谐不测量电机的功率因数，因此必须将电机铭牌上的数值输入至 Pr 09。若要进行静态自动调谐，将 Pr 38 设置为 1，并为驱动器提供使能信号（在端子 31 和 34 上）和运行信号（在端子 12 或 13 上）。
- 若电机处于空载状态，则仅可使用旋转自动调谐。在执行旋转自动调谐前首先执行静态自动调谐，执行旋转测试时，电机按当前选择的斜坡加速至 *电机 额定频率* (Pr 39) $\times 2/3$ ，并保持该频率 40 秒以上。在旋转自动调谐 *定子电感* (05.025) 期间，驱动器会修改电机饱和断点 (Pr 05.029、Pr 05.030、Pr 05.062 和 Pr 05.063)。此外，还将修改仅用作用户信息的功率因数，但该点过后不会使用该功率因数，而会在矢量控制算法中使用定子电感。若要进行旋转自动调谐，将 Pr 38 设置为 2，并为驱动器提供使能信号（在端子 31 和 34 上）和运行信号（在端子 12 或 13 上）。
- 机械负载测试可测量负载和电机的总惯量。在电机上施加一系列逐渐增大的转矩（额定转矩的 20%、40% 100%），将电机加速至 *额定速度* (Pr 07) 的 $\frac{1}{4}$ ，以确定加速 / 减速时间内产生的惯量。该测试尝试在 5s 内达到要求的速度，但如果失败，则采用下一级转矩水平。若采用 100% 转矩，则测试允许在 60 s 之内达到要求的速度，但如果不成功，则会产生 tun.1 故障。将 *机械负载测试等级* (05.021) 设置为非零值，则可以确定用于测试的转矩水平，以缩短测试时间。若确定了测试等级，则只能在既定的测试等级下进行测试，电机可在 60s 内达到要求的速度。应注意，如果在最大速度下磁通减弱，则无法达到以最快速度加速电机所需的转矩水平。如果是这样，则应减小最大速度给定。
 - 测试开始时，电机必须处于静态。
 - 电机按所需方向加速至最大速度给定的 $\frac{1}{4}$ ，然后再减速至零。
 - 通过逐渐增大转矩重复该测试，直到达到所需速度。

若要进行机械负载惯量自动调谐，将 Pr 38 设置为 3，并为驱动器提供使能信号（在端子 31 和 34 上）和运行信号（在端子 12 或 13 上）。自动调谐测试完成之后，驱动器将进入禁用状态。驱动器以所需给定运行前，必须使驱动器处于控制的禁用状态。驱动器可通过卸下端子 31 和 34 上的安全转矩关闭信号，设置 *驱动器使能* (06.015) 至关闭 (0) 或通过控制字 (Pr 06.042 和 Pr 06.043) 禁用驱动器。

{04.013} / {04.014} 电流环增益

电流环比例增益 (Kp) 及积分增益 (Ki) 可控制电流环对电流（转矩）要求中变化的响应。缺省值为大部分电机给出满意的运行。但是，对于动态应用中的最佳操作而言，它对改变增益提高性能是很有必要的。*电流控制器 Kp 增益* (04.013) 是控制性能最关键的值。可通过执行静态或旋转自动调谐（参见本表前面部分的 *自动调谐* Pr 38）计算电流环增益（通过使用驱动器测量电机的 *定子电阻* (05.017) 和 *瞬态电感* (05.024) 并计算电流环增益）。

这将在电流给定发生阶跃变化后作出最小超调阶跃响应。比例增益可增加 1.5 倍，从而带宽将类似增加，但是这将带来约 12.5 % 超调的阶跃响应。积分增益方程式会给出一个守恒值。在驱动器使用的参考系有必要动态遵循磁通的一些应用场合中（即高速无传感器 RFC-A 电感电机应用场合），积分增益可能会有明显的较高值。

频率环增益

(00.065 {03.010}, Pr 00.066 {03.011})

频率环增益控制频率控制器对频率需求变化的响应。频率控制器包括比例 (Kp) 和积分 (Ki) 前馈环节, 以及一个微分 (Kd) 反馈环节。驱动器有两套这种增益, 可选择任何一套与 Pr 03.016 一起为频率控制器所使用。如果 Pr 03.016 = 0, 则使用增益 Kp1、Ki1 和 Kd1 (Pr 03.010 到 Pr 03.012); 如果 Pr 03.016 = 1, 则使用增益 Kp2、Ki2 和 Kd2 (Pr 03.013 到 Pr 03.015)。在驱动器使能或禁用时, Pr 03.016 可能被更改。

频率控制器比例增益 (Kp), Pr 65 {03.010} 和 Pr 03.013

如果比例增益被设定为某个数值且积分增益被设置为 0, 控制器将只有比例环节, 且一定有一个频率差以产生一个转矩给定。因此随着电机负载增加, 在给定和实际频率之间将有一个差异。该效应被称为调节, 取决于比例增益的水平, 在给定负载下, 增益越高, 频率差越小。若比例增益太高, 要么数值量化产生的噪音太高, 要么会达到稳定度极限值。

频率控制器积分增益 (Ki), Pr 66 {03.011} 和 Pr 03.014

提供积分增益以防止频率调节。误差会在一定时间内积累并被用来产生必要的无频率差的转矩需求。增加积分增益可减少达到要求频率的时间并增加系统的硬度, 即, 减少了由于对电机施加负载转矩而产生的位移差。不幸的是, 增加积分时间会减少系统的阻尼, 这样在瞬态情况发生后会产生超调。对于一个给定的积分增益, 可以通过增加比例增益来改善系统阻尼。对于系统响应, 必须达到一种“妥协”, 即针对该应用, 必须有足够的硬度和阻尼。对于 RFC-A 无传感器模式, 积分增益不太可能增加至显著高于 0.50 的值。

微分增益 (Kd), Pr 03.012 和 Pr 03.015

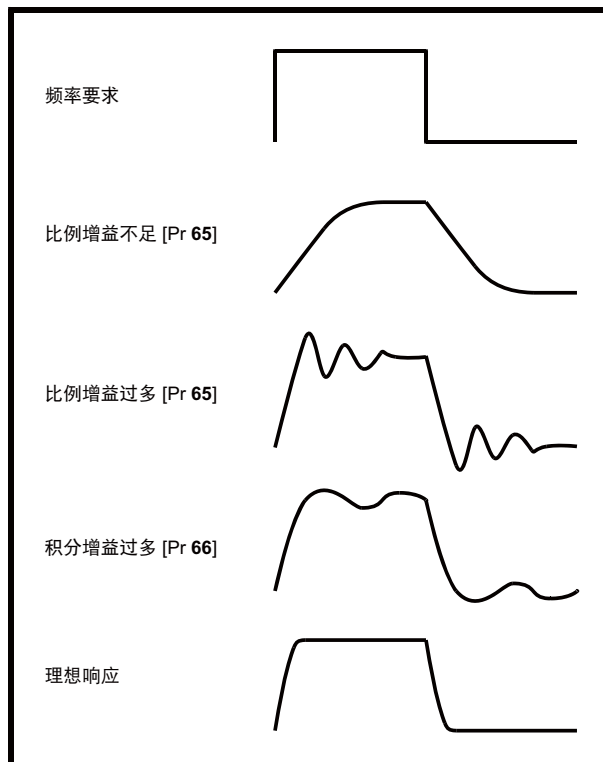
在频率控制器的反馈环节中提供微分增益以提供额外的阻尼。微分环节不应该引入与该功能有关的过大的噪音。增加微分环节可降低欠阻尼造成的超调, 然而, 对于大多数应用, 比例和积分增益已经足够。

增益变化阈值, Pr 03.017

如果频率控制器增益选择 (03.016) = 2, 则使用增益 Kp1、Ki1 和 Kd1 (Pr 03.010 至 Pr 03.012), 而如果频率需求模数小于增益变化阈值 (03.017) 包含的值, 则将使用其他增益 Kp2、Ki2 和 Kd2 (Pr 03.013 至 Pr 03.015)。

调节频率环增益:

这包括把示波器连接到模拟输出 1 以监控频率反馈。给驱动器施加频率给定阶跃信号并通过示波器观察驱动器的响应。必须首先设置比例增益 (Kp)。该数值应该被增加到频率超调点然后再稍微减少。应该把积分增益 (Ki) 增加到频率开始变得不稳定的点, 然后再稍微减少。现在可以把比例增益增加到一个更高的值, 应该重复该过程直到系统响应接近理想的响应。该图表给出了不正确的 P 和 I 设定值的效果以及理想的响应。



8.2 电机最大额定电流

1 至 4 型：

电机最大额定电流为**最大重载额定电流** (Pr 77)。

重载额定电流值可在《功率单元安装指南》中找到。

5 以上型号：

驱动器所允许的电机最大额定电流高于**最大重载额定电流** (Pr 77)。正常负载额定电流和**最大重载额定电流** (Pr 77) 之间的比率因驱动器型号而异。正常负载额定电流和重载额定电流值可在《功率单元安装指南》中找到。如果**电机额定电流** (Pr 06) 高于**最大重载额定电流** (Pr 77)，则修改电流限制和电机热保护方案（参见下面的第 8.3 节 **电流限制** 和第 8.4 节 **电机热保护** 获取更多信息）。

8.3 电流限制

电流限制参数默认设置为：

- 165% x 开环模式下电机额定转矩产生的电流
- 175% x RFC-A 模式下电机额定转矩产生的电流

控制电流限制的参数有 3 个：

- 电机电流限制：电源从驱动器流向电机
- 再生电流限制：电源从电机流向驱动器
- 对称电流限制：电动和再生运行中的电流限制

使用最低的电机和再生电流限制或对称电流限制。

这些参数的最大设置取决于电机额定电流、驱动器额定电流和功率因数的值。

若为 5 以上型号，将电机额定电流 (Pr 06 / Pr05.007) 增至高于重载额定电流最大死区的值（缺省值），Pr 04.005 至 Pr 04.007 中的电流限制将自动降低。如果电机额定电流被设为或低于重载额定电流，电流限制将保持其已降低的值。

可使用超大型号的驱动器来实现更高的电流限制设置，从而按需提供更高的加速转矩（最高达 1000%）。

8.4 电机热保护

提供时间常数热模型，用于估算电机温度占最大允许温度的百分比。

电机热保护利用电机中的损耗数模。电机中的损耗会按百分比计算，因此，在这些情况下，**电机保护累加器** (04.019) 将最终达到 100%。

损耗百分比 = 100% x [负载的相应损耗]

其中：

$$\text{负载的相应损耗} = [I / (K_1 \times I_{\text{额定}})]^2$$

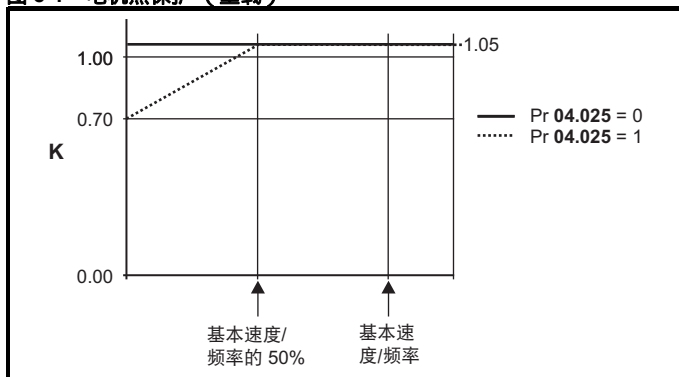
其中：

I = 输出电流 (Pr 88)

$I_{\text{额定}}$ = 电机额定电流 (Pr 06)

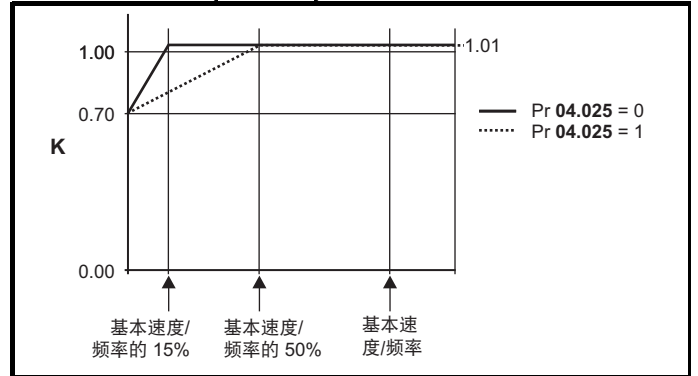
若**电机额定电流** (Pr 06) **最大重载电流** (Pr 77)

图 8-1 电机热保护（重载）



若 Pr 04.025 为 0，则该特性用于可在整个速度范围内的额定电流下运行的电机。带该特性的感应电机通常有强制风冷装置。若 Pr 04.025 为 1，则该特性用于电机风机的风冷效果随低于基本速度 / 频率 50% 的电机速度的降低而降低的电机。K1 的最大值为 1.05，因此，高于该特性的基准，电机可以高达 105% 的电流持续运行。

图 8-2 电机热保护（正常负载）



Pr 04.025 的两种设置均用于电机风机的风冷效果随电机速度的降低而降低，但不同速度下风冷效果的降低程度不同的电机。若 Pr 04.025 为 0，则该特性用于风冷效果随低于基本速度 / 频率 15% 的电机速度的降低而降低的电机。若 Pr 04.025 为 1，则该特性用于风冷效果随低于基本速度 / 频率 50% 的电机速度的降低而降低的电机。K1 的最大值为 1.01，因此，高于该特性的基准，电机可以高达 101% 的电流持续运行。

当 Pr 04.019 中的估计温度达到 100%，驱动器将根据 Pr 04.016 设置执行某些动作。若 Pr 04.016 为 0，驱动器将在 Pr 04.019 达到 100% 时跳闸。若 Pr 04.016 为 1，电流限制将在 Pr 04.019 达到 100% 时降低至 $(K - 0.05) \times 100\%$ 。

当 Pr 04.019 低于 95% 时，电流限制返回至用户自定义水平。热模型温度累加器在驱动器继续上电时累加电机的温度。在默认情况下，上电时累加器设置为断电值。若由 Pr 06 定义的额定电流出现变动，累加器被复位至 0。

热时间常数 (Pr 04.015) 的默认设置为 179 秒，相当于冷态下过载 150% 达 120 秒。

8.5 载波频率

默认的载波频率为 3 kHz，但可通过 Pr 37 将该值增加至 16 kHz（最大值）。

若载波频率从 3kHz 增加，则适用于以下规定：

1. 驱动器中的热损耗增加，这意味着应降额使用输出电流。参见《功率单元安装指南》中的载波频率和环境温度降额表。
2. 电机的温度降低 - 由改善的输出波形质量决定。
3. 由电机产生的噪音降低。
4. 速度和电流控制器的采样率增加。必须平衡电机温度、驱动器温度和有关所需采样时间的应用要求。

注意

RFC-A 模式下的最小载波频率为 2 kHz。

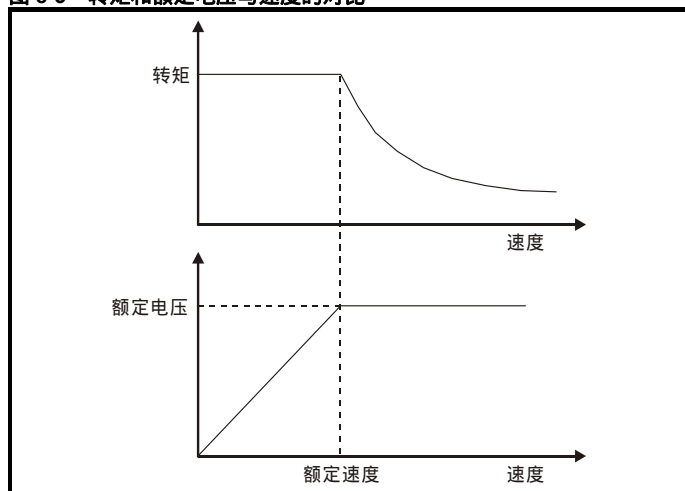
表 8-1 不同载波频率下不同控制任务的采样率

	0.667 1 kHz	3、6、12 kHz	2、4、8、16 kHz	开环	RFC-A
1 级	250 μs	167 μs	2 kHz = 250 μs 4 kHz = 125 μs 8 kHz = 125 μs 16 kHz = 125 μs	峰值限制	电流控制器
2 级	250 μs			电流限制 及斜坡	速度控制器 及斜坡
3 级	1 ms			电压控制器	
4 级	4 ms			时间关键用户界面	
背景				非时间关键用户界面	

8.5.1 弱磁（恒功率）运行

可将驱动器用于以大于同步速度的速度（在恒定功率范围内）运行感应机器。速度继续增加，可能会使轴转矩降低。以下特性给出了速度大于额定值时的转矩和输出电压特性。

图 8-3 转矩和额定电压与速度的对比



必须小心操作，确保基速上的可用转矩充足，以保证应用的顺利运行。

RFC-A 模式下的自动调谐过程中发现的饱和断点参数（Pr 05.029、Pr 05.030、Pr 05.062 和 Pr 05.063）可确保特定电机的励磁电流按正确的比例减少。（在开环模式下，励磁电流不会被主动控制）。

8.5.2 最大频率

在所有运行模式下，最大输出频率限于 550 Hz。

8.5.3 过调制（仅适用于开环）

驱动器最大输出电压水平通常限制至等于驱动器输入电压减去驱动器电压降的水平（驱动器还会保留一些电压，以维持电流控制）若电机额定电压设置为与电源电压相同的水平，随着驱动器输出电压接近额定电压水平，将发生脉冲检测。若 Pr 05.020（过调使能）设置为 1，调制器将允许过调制，这样，当输出频率上升至高于额定频率时，电压继续上升至高于额定电压。

这可用作示例：

- 该功能可用于在低载波频率情况下获取高输出频率，而当空间矢量调制限制为设定的调制深度时，这是不可能的。

或

- 用来以低供给电压维持较高的输出电压。

缺点是，当调制深度高于设定水平时，设备电流将发生畸变，而基波输出频率中将出现大量低次奇次谐波。额外的低次谐波将导致电机损耗增加，温度升高。

8.5.4 载波频率 / 输出频率之比

由于默认的载波频率为 3 kHz，因此最大输出频率应限制为 250 Hz。理想情况下，应维持载波频率与输出频率之间的最小比率 12:1。这可确保每周期的载波足以维持最低的输出波形质量。

8.6 CT Modbus RTU 规格

本节说明如何应用 Control Techniques 产品上提供的 MODBUS RTU 协议。执行该协议的便携式软件级也加以定义。

MODBUS RTU 是带有半双工信息交换的主从系统。Control Techniques (CT) 实施支持核心功能代码读写寄存器。用于 MODBUS 寄存器与 CT 参数映射的程序也加以定义。CT 实施还定义标准 16 位寄存器数据格式的 32 位扩展。

8.6.1 MODBUS RTU

物理层

属性	描述
多点操作的正常物理层	EIA485 双线
位流	带有非归零码 (NRZ) 的标准 UART 异步符号
符号	每个符号包括： 1 个开始位 8 个数据位 (首先传输最低位) 2 个停止位 *
波特率	600、1200、2400、4800、9600、19200、38400、57600、76800、115200

* 驱动器将接受带有 1 个或 2 个停止位的数据包，但总是发送 2 个停止位

RTU 成帧

帧具有以下基本格式

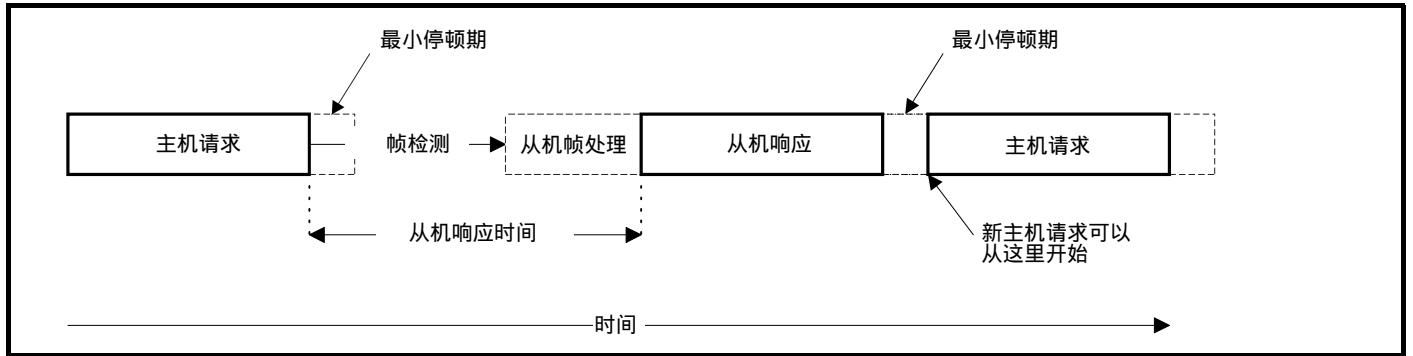


该帧以 3.5 个字符时间的最小停顿期间终止（例如，在 19200 波特时，最小停顿期间为 2 ms）。节点使用终止停顿期间检测帧的结束和开始帧处理。因此，所有帧必须以连续流形式传输，间隙不得超过或等于停顿期间。若插入错误的间隙，接收节点可能会提早开始处理帧，在这种情况下，CRC 将失败，帧将被丢弃。

MODBUS RTU 是主从系统。所有主机请求（广播请求除外）将引起个别从机的响应。从机将在规定的最大从机响应时间（该时间列于为所有控制技术产品提供的数据表中）内响应（即开始发送响应）。最小从机响应时间也有规定，但永远不会小于由 3.5 个字符时间定义的最小停顿期。

如果主机请求是广播请求，那么一旦最大从机响应时间过期，则主机可以发送新的请求。

主机必须执行信息超时，以处理传输错误。超时时间必须设置为最大从机响应时间 + 响应的传输时间。



8.6.2 从机地址

帧的第一个字节是从机节点地址。有效的从机节点地址是 1 至 247（十进制）。在主机请求中，该字节显示目标从机节点。在从机响应中，该字节显示发送响应的从机地址。

全局寻址

地址零定位网络上的所有从机节点。从机节点对广播请求禁用响应信息。

8.6.3 MODBUS 寄存器

MODBUS 寄存器的地址范围是 16 位 (65536 个记录)，在协议水平上以索引 0 到 65535 表示。

PLC 寄存器

Modicon PLC 一般定义 4 个寄存器“文件”，每个包含 65536 个记录。传统上，寄存器参考 1 到 65536 而不是 0 到 65535。因此，寄存器地址在传递到协议之前在主设备上递减。

文件类型	描述
1	只读位 ("线圈")
2	读 / 写位 ("线圈")
3	只读 16 位寄存器
4	读 / 写 16 位寄存器

寄存器文件类型代码并非由 MODBUS 传输，所有寄存器文件可视为映射到单个寄存器地址空间。但是，在 MODBUS 中定义具体功能码支持访问“卷”寄存器。

所有标准的 CT 驱动器参数映射到至寄存器文件“4”，并不需要“线圈”功能码。

CT 参数映射

Modbus 寄存器地址大小为 16 位，其中高两位用于数据类型选择，留下的 14 位表示参数地址；考虑到从机将地址值递增 1，当使用默认标准寻址模式（见 *串行模式* (11.024)）时，将产生最大理论参数地址 163.84（软件中限制为 162.99）。

要在任何驱动器菜单中访问大于 99 的参数号，则必须使用修改的寻址模式（参见 *串行模式* (11.024)），这将允许访问最多 255 个参数号，但也将最大菜单号限制为 63。

Modbus 从机设备在处理命令之前将寄存器地址递增 1，这有效地防止访问驱动器或选件模块中的参数 Pr 00.000。

下表显示了如何为两种寻址模式计算起始寄存器地址。

参数	寻址模式		协议寄存器			
	标准	修正				
0.mm.ppp	标准		mm x 100 + ppp - 1			
	修正		mm x 256 + ppp - 1			
示例						
			16 位		32 位	
			小数	十六进制 (0x)	小数	十六进制 (0x)
0.01.021	标准		120	00 78	16504	40 78
	修正		276	01 14	16660	41 14
0.01.000	标准		99	00 63	16483	40 63
	修正		255	00 FF	16639	40 FF
0.03.161	标准		N/A	N/A	N/A	N/A
	修正		928	03 A0	17312	43 A0

数据类型

MODBUS 协议规格将寄存器定义为 16 位带符号整数。所有 CT 设备都支持该数据量。

有关访问 32 位寄存器数据的详细信息，请参见第 62 页第 8.6.7 节 *扩展数据类型*。

8.6.4 数据一致性

所有 CT 设备都支持一个参数的最小数据一致性（16 位或 32 位数据）。某些设备支持完整多寄存器处理的一致性。

8.6.5 数据编码

MODBUS RTU 使用“大端”表示地址和数据项目 (CRC 除外，该项目采用“小端”表示)。这表示，当传输超过单个字节的数字量时，首先传输最高有效字节。例如，

16 - 位 0x1234 是 0x12 0x34
 32 - 位 0x12345678 是 0x12 0x34 0x56 0x78

8.6.6 功能码

功能码决定信息数据的上下文和格式。功能码第 7 位用于在从机响应中显示例外情况。

支持以下功能码：

代码	描述
3	读取多个 16 位寄存器
6	写入单个寄存器
16	写入多个 16 位寄存器
23	读取和写入多个 16 位寄存器

FC03 读取多次

读取连续系列的寄存器。从机对可读取的寄存器的数目有最大限制上限。如果超过此值，从机将发出异常代码 2。

表 8-2 主机请求

字节	描述
0	从机目标节点地址范围为 1 至 247, 0 为全局参数值
1	功能码 0x03
2	起始寄存器地址 MSB
3	起始寄存器地址 LSB
4	16 位寄存器数量的 MSB
5	16 位寄存器数量的 LSB
6	CRC LSB
7	CRC MSB

表 8-3 从机响应

字节	描述
0	从机源节点地址
1	功能码 0x03
2	读取块中的寄存器数据长度 (单位: 字节)
3	寄存器数据 0 MSB
4	寄存器数据 0 LSB
3+ 字节数目	CRC LSB
4+ 字节数目	CRC MSB

FC06 写入单个寄存器

向单个 16 位寄存器写入数值。正常的响应为寄存器内容写入后返回的请求回显。寄存器地址可与 32 位参数对应, 但只能发送 16 位数据。

表 8-4 主机请求

字节	描述
0	从机节点地址为 1 至 247, 0 为全局参数值
1	功能码 0x06
2	寄存器地址 MSB
3	寄存器地址 LSB
4	寄存器数据 MSB
5	寄存器数据 LSB
6	CRC LSB
7	CRC MSB

表 8-5 从机响应

字节	描述
0	从机源节点地址
1	功能码 0x06
2	寄存器地址 MSB
3	寄存器地址 LSB
4	寄存器数据 MSB
5	寄存器数据 LSB
6	CRC LSB
7	CRC MSB

FC16 写入多次

写入连续系列的寄存器。从机对可写入的寄存器的数目有最大限制上限。超过数目限制时, 服务器将放弃请求, 主机将超时。

表 8-6 主机请求

字节	描述
0	从机节点地址为 1 至 247, 0 为全局参数值
1	功能码 0x10
2	起始寄存器地址 MSB
3	起始寄存器地址 LSB
4	16 位寄存器数量的 MSB
5	16 位寄存器数量的 LSB
6	要写入的寄存器数据长度 (单位: 字节)
7	寄存器数据 0 MSB
8	寄存器数据 0 LSB
7+ 字节数目	CRC LSB
8+ 字节数目	CRC MSB

表 8-7 从机响应

字节	描述
0	从机源节点地址
1	功能码 0x10
2	起始寄存器地址 MSB
3	起始寄存器地址 LSB
4	要写入的 16 位寄存器数量的 MSB
5	要写入的 16 位寄存器数量的 LSB
6	CRC LSB
7	CRC MSB

FC23 读 / 写多次

写入和读取两个连续的寄存器系列。从机对可写入的寄存器的数目有最大限制上限。超过数目限制时, 服务器将放弃请求, 主机将超时。

表 8-8 主机请求

字节	描述
0	从机节点地址为 1 至 247, 0 为全局参数值
1	功能码 0x17
2	读取的起始寄存器地址 MSB
3	读取的起始寄存器地址 LSB
4	要读取的 16 位寄存器数量的 MSB
5	要读取的 16 位寄存器数量的 LSB
6	写入的起始寄存器地址 MSB
7	写入的开始寄存器地址 LSB
8	要写入的 16 位寄存器数量的 MSB
9	要写入的 16 位寄存器数量的 LSB
10	要写入的寄存器数据长度 (单位: 字节)
11	寄存器数据 0 MSB
12	寄存器数据 0 LSB
11+ 字节数目	CRC LSB
12+ 字节数目	CRC MSB

表 8-9 从机响应

字节	描述
0	从机源节点地址
1	功能码 0x17
2	读取块中的寄存器数据长度 (单位: 字节)
3	寄存器数据 0 MSB
4	寄存器数据 0 LSB
3+ 字节数目	CRC LSB
4+ 字节数目	CRC MSB

8.6.7 扩展数据类型

标准 MODBUS 寄存器为 16 位，标准映射为单个 #X.Y 参数映射至单个 MODBUS 寄存器。为支持 32 位数据类型（整数和浮点数），可使用 MODBUS 多次读写服务传输 16 位寄存器的连续阵列。

从机设备一般包含 16 位和 32 位寄存器的混合设置。为允许主机选择需要的 16 位或 32 位访问，可使用寄存器地址的前两位显示所选的数据类型。

注意

该选择应用于整个块访问。

15 位 TYP1	14 位 TYP0	0 - 13 位
类型选择		参数地址 X x 100+Y-1

2 位类型域根据下表选择数据类型。

类型域位 15-14	所选数据类型	备注
00	INT16	前后兼容
01	INT32	
10	Float32	IEEEE754 标准并非所有从机都支持
11	保留	

选择 32 位数据类型后，从机使用两个连续 16 位 MODBUS 寄存器（形式为“大端”）。主机也必须设置正确的‘16 位寄存器数目’。

示例：使用来自节点 8 的 FC03 将 Pr 20.021 至 Pr 20.024 读为 32 位参数：

表 8-10 主机请求

字节	值	描述
0	0x08	从机目标节点地址
1	0x03	FC03 多次读取
2	0x47	起始寄存器地址 Pr 20.021
3	0xE4	(16384 + 2021 - 1) = 18404 = 0x47E4
4	0x00	要读取的 16 位寄存器数量
5	0x08	Pr 20.021 至 Pr 20.024 是 4x32 位寄存器 = 8x16 位寄存器
6	CRC LSB	
7	CRC MSB	

表 8-11 从机响应

字节	值	描述
0	0x08	从机目标节点地址
1	0x03	FC03 多次读取
2	0x10	数据长度 (字节) = 4 x 32 位寄存器 = 16 字节
3-6		Pr 20.021 数据
7-10		Pr 20.022 数据
11-14		Pr 20.023 数据
15-18		Pr 20.024 数据
19	CRC LSB	
20	CRC MSB	

当实际参数类型与所选类型不同时进行读取

若该参数作为 16 位访问的一部分读取，从机将发送 32 位参数的最低位字。

若 16 位参数被作为 32 位参数访问，从机将扩展最低位字。在 32 位访问期间，16 位寄存器的数目必须为偶数。

例如，如果 Pr 01.028 是值为 0x12345678 的 32 位参数，则 Pr 01.029 是值为 0xABCD 的带符号的 16 位参数，Pr 01.030 是值为 0x0123 的带符号的 16 位参数。

读取	起始寄存器地址	16 位寄存器数量	响应	备注
Pr 01.028	127	1	0x5678	对 32 位寄存器的标准 16 位访问将返回截断数据的低 16 位字
Pr 01.028	16511*	2	0x12345678	全 32 位访问
Pr 01.028	16511*	1	异常 2	32 位访问的字数必须为偶数
Pr 01.029	128	1	0xABCD	对 32 位寄存器的标准 16 位访问将返回低 16 位数据字
Pr 01.029	16512*	2	0xFFFFABCD	对 16 位寄存器的 32 位访问将返回 32 位符号扩展数据
Pr 01.030	16513*	2	0x00000123	对 16 位寄存器的 32 位访问将返回 32 位符号扩展数据
Pr 01.028 至 Pr 01.029	127	2	0x5678、0xABCD	对 32 位寄存器的标准 16 位访问将返回截断数据的低 16 位字
Pr 01.028 至 Pr 01.029	16511*	4	0x12345678、0xFFFFABCD	全 32 位访问

* 位 14 被设置为允许 32 位访问。

当实际参数类型与所选类型不同时进行写入

只要 32 位值在 16 位参数的正常范围内，从机将允许将 32 位值写入 16 位参数。

从机将允许 16 位值写入 32 位参数。从机将扩展写入的值，因此，该类型写入的有效范围将为 -32768 至 +32767。

例如，若 Pr 01.028 的范围为 ±100000，则 Pr 01.029 的范围为 ±10000。

写入	起始寄存器地址	16 位寄存器数量	数据	备注
Pr 01.028	127	1	0x1234	标准 16 位写入 32 位寄存器。写入值 = 0x00001234
Pr 01.028	127	1	0xABCD	标准 16 位写入 32 位寄存器。写入值 = 0xFFFFABCD
Pr 01.028	16511	2	0x00001234	写入值 = 0x00001234
Pr 01.029	128	1	0x0123	写入值 = 0x0123
Pr 01.029	16512	2	0x00000123	写入值 = 0x00000123

* 位 14 被设置为允许 32 位访问

8.6.8 异常

若在主机请求中检测到错误，从机将发出异常响应。若信息被破坏，帧未能接收后 CRC 失败，从机将不发送异常。此时，主机将超时。若写入多次 (FC16 或 FC23) 请求超过从机最大缓冲大小，从机将丢弃信息。此时，将不发送异常，主机将超时。

异常信息格式

从机异常信息具有以下格式。

字节	描述
0	从机源节点地址
1	有位 7 设置的原始功能代码
2	异常代码
3	CRC LSB
4	CRC MSB

异常代码

支持以下异常代码。

代码	描述
1	不支持功能代码
2	寄存器地址超出范围，或请求读取太多寄存器

在块写入 FC16 过程中参数超出范围

从机按照数据接收的顺序处理写入块。若由于值超出范围而导致写入失败，写入块将终止。但是，从机不会发出异常响应，而是在响应中通过成功写入数目的域向主机作出提示。

在块读取 / 写入 FC23 过程中参数超出范围

在访问 FC23 的过程中，并没有关于值超出范围的提示。

8.6.9 CRC

CRC 是使用标准 CRC - 16 多项式 $x^{16} + x^{15} + x^2 + 1$ 进行的 16 位循环冗余检测。16 位 CRC 附于信息后，首先传输 LSB。

CRC 在帧内的所有字节进行计算。

8.6.10 设备兼容性参数

所有设备都定义了以下的兼容性参数

参数	描述
设备 ID	唯一设备识别码。
最小从机响应时间	在从主机接受信息结束和主机准备从驱动器接受信息期间的最小延时。请参阅 11-26 段。
最大从机响应时间	当进行全局寻址时，主机必须在发送新消息之前等待该时间。在设备网络中，必须使用最慢的时间。
最大波特率	
支持 32 位浮点数据类型	如果不支持此数据类型，那么如果使用此数据类型，则会引发超范围错误。
最大缓冲大小	确定最大的块大小。

9 NV 存储卡

9.1 简介

非易失性存储卡功能可轻松实现参数配置、参数备份以及使用 SD 卡克隆驱动器。

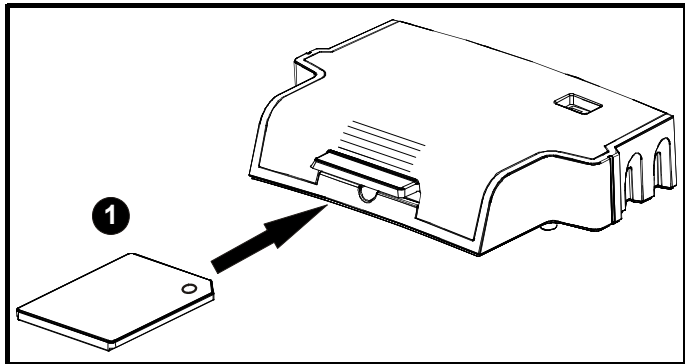
SD 卡用途：

- 驱动器之间参数复制
- 保存驱动器的参数集

NV 存储卡（SD 卡）位于 AI-Backup 适配器中。

该存储卡并非热插拔式，但仅当显示器上的五组 LED 不闪烁时，AI-Backup 适配器为“热插拔式”。数据传输期间 LED 闪烁。

图 9-1 SD 卡的安装



1. 安装 SD 卡

注意

需使用平头螺丝刀或类似工具将 SD 卡完全插入 AI-Backup 适配器或将 SD 卡从 AI-Backup 适配器中拆除。

将 SD 卡插入 AI-Backup 适配器或将其从 AI-Backup 适配器拆除之前，必须从驱动器上卸下 AI-Backup 适配器。

注意

驱动器支持仅使用 FAT32 文件系统格式化的 SD 卡。

9.2 SD 卡支持

可将 SD 存储卡插入 AL 备用适配器，将数据传输至驱动器。但是，必须注意以下限制条件：

如果目标驱动器中不存在来自源驱动器的某个参数，则表示未传输该参数的数据。

如果目标驱动器中参数的数据不在范围内，则数据限于目标参数的范围内。

如果目标驱动器与源驱动器的额定值不同，则使用该类传输的正常规则，如本文后面所述。

由于无法确定源产品类型与目标产品类型是否相同，因此即使两者不同，也不会发出警告。

若使用 SD 卡，驱动器将通过驱动器参数界面识别以下文件类型。

文件类型	描述
参数文件	包含从驱动器菜单（1 至 30）复制的，不同于默认格式的所有用户保存参数的文件。
宏文件	与参数文件相同，但是从卡传输数据之前，未加载缺省值。

可通过驱动器在卡上创建这些文件，然后传输至包括衍生产品在内的任何其他驱动器。如果源驱动器和目标驱动器之间的驱动器衍生产品 (11.028) 不同，则可传输数据，但是将触发 {C.Pr} 故障。

其他数据可能存储在该卡上，而不应存储在 <MCDF> 文件夹中，且不会通过驱动器参数界面显示。

9.2.1 更改驱动器模式

如果源驱动器模式不同于目标驱动器模式，则传输参数前需将其更改为源驱动器模式。如果所需驱动器模式超出目标驱动器模式允许的范围，则 {C.typ} 故障被触发，数据不传输。

9.2.2 不同的电压额定值

若源驱动器与目标驱动器的电压额定值不同，则需将额定值从属（即，属性 RA=1）参数以外的所有参数传输至目标驱动器。额定值从属参数保留其缺省值。参数传输并存储至非易失性存储卡之后，出现 {C.rtg} 故障警告。下表给出了额定值从属参数的列表。

参数
标准斜坡电压 (02.008)
电机电流限制 (04.005)
M2 电机电流限制 (21.027)
再生电流限制 (04.006)
M2 再生电流限制 (21.028)
对称电流限制 (04.007)
M2 对称电流限制 (21.029)
用户电流最大标定 (04.024)
电机额定电流 (05.007)
M2 电机额定电流 (21.007)
电机额定电压 (05.009)
M2 电机额定电压 (21.009)
电机额定功率因数 (05.010)
M2 电机额定功率因数 (21.010)
定子电阻 (05.017)
M2 定子电阻 (21.012)
最大载波频率 (05.018)
瞬态电感 /Ld (05.024)
M2 瞬态电感 /Ld (21.014)
定子电感 (05.025)
M2 定子电感 (21.024)
注入制动水平 (06.006)
电源损耗检测水平 (06.048)

9.2.3 已安装的不同选件模块

若安装在源驱动器的任何选件模块与目标驱动器的选件模块 ID 代码 (15.001) 不同，则不传输设置该选件模块的参数，而是将参数设置为其缺省值。参数传输并存储至非易失性存储卡之后，出现 {C.OPt} 故障警告。

9.2.4 不同电流额定值

若源驱动器和目标驱动器之间的任何电流额定参数（最大重载额定电流 (Pr 77)、最大额定电流 (11.060) 或满量程电流 Kc (11.061)）不同，所有参数仍然写入目标驱动器，其中一些参数可能受到其允许范围的限制。为了确保目标驱动器和源驱动器之间的性能类似，对频率和电流控制器增益进行了如下修改。注意：若文件识别号超过 500，则此规则不适用。

增益	倍增器
频率控制器比例增益 Kp1 (03.010)	[源满量程电流 Kc (11.061)] /
频率控制器积分增益 Ki1 (03.011)	[目标满量程电流 Kc (11.061)]
频率控制器比例增益 Kp2 (03.013)	
频率控制器积分增益 Ki2 (03.014)	
M2 频率控制器比例增益 Kp (21.017)	
M2 频率控制器积分增益 Ki (21.018)	
电流控制器 Kp 增益 (04.013)	
电流控制器 Ki 增益 (04.014)	
M2 电流控制器 Kp 增益 (21.022)	
M2 电流控制器 Ki 增益 (21.023)	

9.2.5 不同变量最大值

应注意如果源驱动器和目标驱动器的额定值不同，一些参数的变量最大值可能受到限制，且与源驱动器的值不同。

9.2.6 宏文件

宏文件的创建方式与参数文件创建方式相同，除了 *NV 存储卡创建特殊文件* (11.072) 必须在 NV 存储卡上创建文件之前设置为 1。文件创建完成或传输失败后，*NV 存储卡创建特殊文件* (11.072) 设置为 0。宏文件传输至驱动器之后，即使实际模式不同于文件中的模式，也不得更改驱动器模式。将参数从文件复制到驱动器之后才可加载缺省值。

下表汇总了 Pr 00 中用于 NV 存储卡操作的值。yyy 表示文件识别号。

表 9-1 Pr 00 中的功能

值	操作
2001	将驱动器参数传输至编号为 001 的参数文件并将该数据块设置为可启动。这将包括来自任何随选项模块的参数。
4yyy	将驱动器参数传输至参数文件 yyy。这将包括来自任何随选项模块的参数。
6yyy	载入来自参数文件 yyy 的驱动器参数。
7yyy	擦除文件 yyy。
8yyy	对比驱动器中的数据与文件 yyy。将驱动器中的数据与文件 yyy 中的数据相比较。若文件相同，当对比完成时，Pr 00 将简单复位为 0。若文件不同，则会产生 {卡对比} 故障。其他所有 NV 存储卡故障亦适用。
9555	清除报警抑制标志。
9666	设置报警抑制标志。
9777	清除只读标志。
9888	设置只读标志。

9.2.7 写数据至 NV 存储卡

4yyy - 写缺省值之外的数据至 NV 存储卡

数据块只包括和上次所上传的缺省设置不同的参数。

除带有 NC（不可复制）代码位的参数外，所有参数均被传输至 NV 存储卡中。除了这些参数以外，所有菜单 20 参数（不包括 Pr 20.000）均可被传输至 NV 存储卡中。

将参数集写入至 NV 存储卡 (Pr 30 = 程序 (2))

将 Pr 30 设置为程序 (2) 并复位驱动器会将参数保存至 NV 存储卡，即相当于将 4001 写入 Pr 00。适用于所有 NV 存储卡故障。如果数据块已经存在，则其将被自动覆盖。操作完成后，该参数将自动复位为无 (0)。

9.2.8 从 NV 存储卡读取数据

6yyy - 从 NV 存储卡读取数据

当使用 Pr 00 中的 6yyy 将数据传输回驱动器时，它被传输至驱动器 RAM 与 EEPROM。无需保存参数，即可实现断电后保留数据。所有安装的选项模块中的设置数据都存储在存储卡中并被传输至驱动器。若源驱动器和目标驱动器之间的选项模块不同，种类不同的选项模块插槽的菜单将无法通过存储卡进行更新，因此在拷贝操作后它们将包含其缺省值。如果源驱动器和目标驱动器安装的选项模块不同，驱动器将产生“C.OP1”故障。若将数据传输至具有不同额定电压或电流的驱动器，驱动器将会出现“C.rtg”故障。

在目标驱动器额定值不同于源驱动器且文件为参数文件时，将不会通过 NV 存储卡将下列驱动器额定附属参数（RA 代码位集）传输至目标驱动器。

但是，若电流额定值不同，则可传输驱动器额定值从属参数。若驱动器额定附属参数未传输至目标驱动器，则它们将包括其缺省值。

Pr 02.008 标准斜坡电压

Pr 04.005 到 Pr 04.007 和 Pr 21.027 到 Pr 21.029 电机电流限制

Pr 04.024，用户电流最大标定

Pr 04.041 用户过电流故障等级

Pr 05.007, Pr 21.007 额定电流

Pr 05.009, Pr 21.009 额定电压

Pr 05.010, Pr 21.010 额定功率因数

Pr 05.017, Pr 21.012 定子电阻

Pr 05.018 最大载波频率

Pr 05.024, Pr 21.014 瞬态电感

Pr 05.025, Pr 21.024 定子电感

Pr 06.006 注入制动水平

Pr 06.048 电源损耗检测水平

Pr 06.073 制动 IGBT 下限阈值

Pr 06.074 制动 IGBT 上限阈值

Pr 06.075 低电压制动 IGBT 阈值

从 NV 存储卡读取参数集 (Pr 30 = 读取 (1))

将 Pr 30 设置为读取 (1) 并复位驱动器会将存储卡中的参数传输到驱动器参数集和驱动器 EEPROM，即相当于将 6001 写入 Pr 00。

适用于所有 NV 存储卡故障。当参数复制完成后，该参数自动复位为无 (0)。该操作完成后，参数保存至驱动器 EEPROM。

9.2.9 自动保存参数变化 (Pr 30 = 自动 (3))

该设置将使驱动器自动将菜单 0 参数的任何变化存储到 NV 存储卡。驱动器中最新的菜单 0 参数设置因此将在 NV 存储卡中备份。将 Pr 30 设为自动 (3) 并复位驱动器将立即把来自驱动器的完整参数集保存至存储卡，即：除了 NC 代码位集以外的所有参数。一旦整套参数集被保存，仅更新单独更改的菜单 0 参数设置。

当 Pr 00 被设置为“保存”或 1001 且驱动器复位时，仅将高级参数更改保存至 NV 存储卡。

适用于所有 NV 存储卡故障。若数据块中已包含信息，则自动覆盖该数据块。

Pr 30 设置为 3 时，若卸下存储卡，则 Pr 30 会自动设置为无 (0)。

安装新的 NV 存储卡时，用户必须将 Pr 30 设置回自动 (3) 并复位驱动器，若仍要求自动模式，则把完整的参数集再次写入至新 NV 存储卡。

Pr 30 被设置成自动 (3) 时，驱动器中的参数被保存，同时 NV 存储卡被更新，因此该 NV 存储卡成为驱动器存储配置的备份。

上电时若 Pr 30 设为自动 (3)，驱动器将完整的参数集保存至 NV 存储卡。该操作期间 5 组 LED 将闪烁。这是为了确保当用户在驱动器断电期间插入新 NV 存储卡时，新 NV 存储卡将保存正确的数据。

注意

将 Pr 30 设置为自动 (3) 时，Pr 30 设定值本身被保存在驱动器 EEPROM 中而不是 NV 存储卡中。

9.2.10 每次上电都从 NV 存储卡启动 (Pr 30 = 启动 (4))

将 Pr 30 设置为启动 (4) 时，驱动器与自动模式的运行方式相同，但驱动器上电时除外。若以下条件为真，NV 存储卡上的参数将在上电时自动被传输到驱动器：

- 存储卡插入驱动器中
- 参数数据块 1 已存在于卡中
- 数据块 1 中的数据类型为 1 到 4 (如 Pr 11.038 所定义的)
- Pr 30 在存储卡上被设置为启动 (4)

该操作期间 5 组 LED 将闪烁。若驱动器模式与存储卡上的模式不同，驱动器将产生“C.tyP”故障，数据不会传输。

若“启动”模式存储在复制的 NV 存储卡，则该复制的 NV 存储卡为主设备。这将提供一个快速和高效的对一些驱动器进行再编程的方法。

“启动”模式被保存在 NV 存储卡中，但当读取卡时，Pr 30 的值未被传输到驱动器中。

9.2.11 每次上电都从 NV 存储卡启动 (Pr 00 = 2001)

通过将 Pr 00 设置为 2001 并初始化驱动器复位可创建可启动的参数数据块。该数据块在一次操作中创建，不会在参数再次改变时更新。

将 Pr 00 设置为 2001 将覆盖 NV 存储卡数据块 1 的数据 (若数据已经存在)。

9.2.12 8yyy - 对比驱动器整个参数集和 NV 存储卡数值

设置 8yyy 到 Pr 00，从而将 NV 存储卡文件与驱动器内的数据进行对比。若对比成功，则 Pr 00 被设置为 0。若对比失败，则产生“C.cPr”故障。

9.2.13 7yyy - 清除 NV 存储卡中的数据

数据可从 NV 存储卡任一数据块或所有数据块一次清除。

- 设置 7yyy 到 Pr 00 将清除 NV 存储卡数据块 yyy

9.2.14 9666 /9555 - 设置和清除 NV 存储卡报警抑制标志

如果源驱动器和目标驱动器安装的解决方案模块不同，驱动器将产生“C.Opt”故障。

若将数据传输至具有不同额定电压或电流的驱动器，驱动器将会出现“C.rtg”故障。可通过设置报警抑制标志来屏蔽这些故障。如果源驱动器和目标驱动器安装的选件模块不同或驱动器的额定值不同，且驱动器已设置有该标志，则驱动器将不产生故障。选件模块或额定值从属参数将不被传输。

- 设置 9666 到 Pr 00 将设置报警抑制标志
- 设置 9555 到 Pr 00 将清除报警抑制标志

9.2.15 9888 / 9777 - 设置和清除 NV 存储卡只读标志

必须设置只读标志保护 NV 存储卡免于写入或清除。若设置只读标志后尝试写入或清除数据块，会发生“C.rdo”故障。当设置只读标志时，只有代码 6yyy 或 9777 有效。

- 设置 9888 到 Pr 00 将设置只读标志
- 设置 9777 到 Pr 00 将清除只读标志

9.3 NV 存储卡参数

表 9-2 参数表代码说明

RW	读 / 写	ND	无缺省值
RO	只读	NC	未复制
Num	数字参数	PT	受保护参数
Bit	位参数	RA	额定值从属参数
Txt	字符串	US	用户保存
Bin	二进制参数	PS	断电保存
Fl	已滤波	DE	目标

11.036		之前载入的 NV 存储卡文件			
RO	Num		NC	PT	
⇕	0 至 999			⇒	0

该参数显示上一次由 SD 卡传输至驱动器的数据块编号。若随后重新加载缺省值，该参数设为 0。

11.037		NV 存储卡文件编号			
RW	Num				
⇕	0 至 999			⇒	0

该参数应具有数据块编号，用户希望将该数据块编号的信息显示在 Pr 11.038 和 Pr 11.039 中。

11.038		NV 存储卡文件类型			
RO	Txt	ND	NC	PT	
⇕	0 至 2			⇒	0

显示使用 Pr 11.037 选择的数据块类型。

Pr 11.038	字符串	类型 / 模式
0	无	未选择文件
1	开环	开环模式参数文件
2	RFC-A	RFC-A 模式参考文件

11.039		NV 存储卡文件版本			
RO	Num	ND	NC	PT	
⇕	0 至 9999			⇒	0

显示 Pr 11.037 中选择的文件版本号。

11.042 {30}		参数复制			
RW	Txt		NC		US
⇕	NonE (0) 无, rEAd (1) 读取, Prog (2) 程序, Auto (3) 自动, boot (4) 启动			⇒	0

9.4 NV 存储卡故障

试图从 NV 存储卡上读取、写入或擦除数据后，若指令有问题，则可能会发生 NV 存储卡故障。

参见第 133 页第 12 章 *诊断* 获取有关 NV 存储卡故障的更多信息。

9.5 数据块标题信息

每个存储在 NV 存储卡上的数据块都有标题信息，细节如下：

- NV 存储卡文件编号 (11.037)
- NV 存储卡文件类型 (11.038)
- NV 存储卡文件版本 (11.039)

每个数据块的所使用的标题信息可通过增大或减小 Pr 11.037 中设置的数据块编号，在 Pr 11.038 到 Pr 11.039 中查看。若卡上无数据，Pr 11.037 只能为 0。

10 板载 PLC

10.1 板载 PLC 和 Machine Control Studio

驱动器能够存储和执行 16 kB（减去 4 kB 的代理服务器）板载 PLC 用户程序而无需额外的选件模块硬件。

Machine Control Studio 是一款 IEC61131-3 开发环境程序，用于与 Unidrive M 及其兼容应用模块一同使用。Machine Control Studio 基于 3S 智能软件解决方案中的 CODESYS。

Machine Control Studio 开发环境支持 IEC 标准 IEC 61131-3 中定义的所有编程语言。

- ST（结构化文本）
- LD（梯形图）
- FBD（功能块图）
- IL（指令列表）
- SFC（顺序功能图）
- CFC（连续功能图）CFC 是标准 IEC 编程语言的延伸

Machine Control Studio 为用户程序的开发提供完整的环境。可通过驱动器前面的通信端口创建和编辑程序，并可将其下载至 Unidrive M 或兼容的应用模块用于执行。可使用 Machine Control Studio 监控所编辑的程序在被控对象上的实时运行，并且可以和该程序互动以给目标参数设置新的数值。

板载 PLC 和 Machine Control Studio 组成了 Unidrive M 一系列可编程选件的一级功能。

可从 www.controltechniques.com 下载 Machine Control Studio。

参见 Machine Control Studio 帮助文件以了解使用 Machine Control Studio、创建用户程序及下载用户程序至驱动器的更多信息。

10.2 优势

板载 PLC 和 Machine Control Studio 的组合意味着驱动器可以在许多应用中取代微小的 PLC。

Machine Control Studio 从访问标准 CoDeSys 功能、功能块库以及从第三方处受益。Machine Control Studio 中可用的标准功能和功能块包括但不限于以下各项：

- 算法块
- 对比块
- 定时器
- 计数器
- 复用器
- 锁存
- 位操作

板载 PLC 的典型应用如下：

- 辅助水泵
- 风机和控制阀
- 互锁逻辑
- 定序位
- 定制控制字

10.3 功能

Unidrive M 板载 PLC 用户程序包括以下功能：

10.3.1 任务

板载 PLC 允许使用两个任务。

- 时钟：高优先级实时任务。可将时钟任务间隔设置为 16 毫秒到 262 秒（16 毫秒的倍数）。参数 *板载用户程序：所用的时钟任务时间* (11.051) 表示时钟任务所用的时间占可用时间的百分比。由用户程序执行的驱动器参数的读或写占用有限的时间。可选择最多 10 个参数作为快速访问参数，这将减少用户程序在驱动器参数中读取或写入时所花费的时间。这在使用更新率快的钟表任务时非常有用，因为快速访问选择一个参数将减少访问参数所需的钟表任务资源量。
- 空转：非实时后台任务。计划每 256 ms 执行一次短时间内的空转任务。任务计划时间因驱动器处理器的负荷而异。一旦计划好，用户程序将做几次扫描。一些扫描的执行时间为几个微秒。然而，当计划主驱动器功能时，程序执行将中止，因此一些扫描会花很多毫秒。参数 *板载用户程序：每秒的空转任务* (11.050) 表示空转任务每秒启动的次数。

10.3.2 变量

板载 PLC 支持含以下数据类型的变量：布尔、整数（8 位、16 位和 32 位，带符号和不带符号的整数）、浮点（仅限 64 位）、字符串和时间。

10.3.3 定制菜单

Machine Control Studio 可在驱动器的菜单 30 中创建一个定制驱动器菜单。可使用 Machine Control Studio 定义每个参数的下列属性：

- 参数名称
- 小数位数目
- 参数的单位将显示在键盘上。
- 最小值、最大值及缺省值
- 存储处理（即断电保存、用户保存或易失性保存）
- 数据类型驱动器提供的创建客户菜单的设置限于 1 位、8 位、16 位和 32 位的整数参数。

该客户菜单中的参数可通过用户程序访问，并将显示在键盘上。

10.3.4 限制

板载 PLC 用户程序具有以下限制：

- 分配至板载 PLC 的闪存为 16 kB，包括用户程序及其标题，用户程序的最大容量为 12 kB。
- 板载 PLC 配有 2 kB 的 RAM。
- 驱动器可做 100 个程序下载。这种局限性是用来存放驱动器内部程序的闪存造成的。
- 仅包含一个实时任务，最小耗时 16 毫秒。
- 空转后台任务的优先级低。驱动器被设计成优先执行钟表任务及其主要功能，即电机控制，并将使用剩余处理时间在后台执行空转任务。由于驱动器的处理器负荷变得更重，执行空转任务的时间变少。
- 断点、单步执行和在线程序不会发生改变。
- 不支持绘图工具。
- 不支持的变量数据类型包括：REAL（32 位浮点）、LWORD（64 位整数）和 WSTRING（万国码字符串）。

10.4 板载 PLC 参数

以下参数和板载 PLC 用户程序有关。

11.047		板载用户程序：使能	
RW	Txt		US
↕	停止 (0) 或运行 (1)	⇨	运行 (1)

该参数用于启动与停止用户程序。

0 - 停止用户程序

板载用户程序已停止。

1 - 运行用户程序

用户程序将开始执行。后台任务将从头开始执行。

11.048		板载用户程序：状态				
RO	Txt	NC	PT			
↕	-2147483648 至 2147483647		⇒			

该参数为只读参数，可指示用户程序在驱动器中的状态。用户程序将数值写入该参数。

- 0: 停止
- 1: 运行
- 2: 异常
- 3: 无用户程序

11.049		板载用户程序：编程事件				
RO	Uni	NC	PT	PS		
↕	0 至 65535		⇒			

该参数保存板载 PLC 用户程序下载发生的次数，出厂时其值为 0。驱动器可做 100 个程序下载。加载缺省值时不更改该参数。

11.050		板载用户程序：每秒的空转任务				
RO	Uni	NC	PT			
↕	0 至 65535		⇒			

该参数表示空转任务每秒启动的次数。

11.051		板载用户程序：使用的时钟任务时间				
RO		NC	PT			
↕	0.0 至 100.0 %		⇒			

该参数表示用户程序时钟任务所用的时间占可用时间的百分比。

11.055		板载用户程序：时钟任务计划间隔				
RO		NC	PT			
↕	0 至 262128 ms		⇒			


该参数表示每毫秒内时钟任务计划运行的间隔。

10.5 板载 PLC 故障

若驱动器在用户程序中检测到一个错误，用户程序故障将被启动。用户程序故障的故障编号将描述出错的原因。参见 第 133 页第 12 章 *诊断* 获取用户程序故障的更多信息。

11 高级参数

使用本章可以快速查询驱动器所有参数，包括单位、范围、极限值等，并用方框图解释参数功能。可在《参数参考指南》中找到完整的参数说明信息。



列出的这些高级参数仅供参考。本章列表不包括调节这些参数的详细信息。错误的参数调节会影响系统安全，损坏驱动器和 / 或外部设备。在试图调整任何参数前，请参考《参数参考指南》。

表 11-1 菜单说明

菜单	描述
0	用于快速 / 简易编程的常用基本参数设置
1	频率给定
2	斜坡
3	频率控制
4	转矩和电流控制
5	电机控制
6	定序器和时钟
7	模拟输入 / 输出
8	数字输入 / 输出
9	可编程逻辑、电动电位器、二进制和与定时器
10	状态与故障
11	驱动器设置与识别、串行通讯
12	阈值检测器与变量选择器
14	用户 PID 控制器
15	选件模块插槽 1 设置菜单
18	一般选件模块应用菜单 1
20	一般选件模块应用菜单 2
21	辅助电机参数
22	菜单 0 设置
24	选件模块插槽 1 应用菜单
插槽 1	插槽 1 选件菜单 **

** 只有安装了选件模块时才显示。

运行模式缩写：

开环：感应电机无位置传感器控制

RFC-A：感应电机异步转子磁通控制

缺省缩写：

标准缺省值（50 Hz 交流电源频率）

美国缺省值（60 Hz 交流电源频率）

注意

显示在 {...} 中的参数号等同于菜单 0 的参数。有些菜单 0 参数出现两次，这是由于它们的功能取决于运行模式。

在一些情况下，参数的功能或范围会受到其他参数设置的影响。列表中的信息与受此影响的任何参数的缺省条件相关。

表 11-2 参数表代码说明

代码	属性
RW	读 / 写：用户可写
RO	只读：用户仅可读
Bit	位参数。显示器上的“ON”或“OFF”
Num	数字：可为单极或双极
Txt	文本：参数使用文本串而非数字
Bin	二进制参数
IP	IP 地址参数
Mac	Mac 地址参数
Date	日期参数
Time	时间参数
Chr	特性参数
FI	过滤：当某些具有快速更改值的参数显示在驱动器键盘上时将被过滤，以便于查看
DE	目标参数：该参数用于选择输入或逻辑功能的目标参数
RA	依赖于额定值：因为驱动器的电压及电流额定值不同，此参数可能有不同的值及范围。目标驱动器额定值异于源驱动器且该文件是一个参数文件时，非易失性存储装置媒体会传输具有此种属性的参数至目标驱动器。但是，若仅仅是当前额定值不同且该文件和默认类型文件不同时，可传输该数值
ND	无缺省值：加载缺省值时不更改该参数
NC	不复制：复制期间非易失性媒体未传输数据
PT	受保护：不可用作目标参数
US	用户保存：当用户启用参数保存功能时，保存在驱动器 EEPROM 中的参数
PS	掉电保存：当出现欠压 (UV) 状态时，自动保存在驱动器 EEPROM 中的参数

表 11-3 功能一览表

功能	相关参数 (Pr)												
	02.010	02.011 至 02.019		02.032	02.033	02.034	02.002						
加速度	02.010	02.011 至 02.019		02.032	02.033	02.034	02.002						
模拟输入 / 输出	菜单 7												
模拟输入 1	07.001	07.007	07.008	07.009	07.010	07.028	07.051	07.030	07.061	07.062	07.063	07.064	
模拟输入 2	07.002	07.011	07.012	07.013	07.014		07.031	07.052	07.065	07.066	07.067	07.068	
模拟输出 1	07.019	07.020			07.055	07.099							
模拟给定 1	01.036	07.010	07.001	07.007	07.008	07.009	07.028	07.051	07.030	07.061	07.062	07.063	07.064
模拟给定 2	01.037	07.014	01.041	07.002	07.011	07.012	07.013	07.032	07.031	07.065	07.066	07.067	07.068
应用菜单	菜单 18				菜单 20								
即时频率指示器位	03.006	03.007	03.009	10.006	10.005	10.007							
自动复位	10.034	10.035	10.036	10.001									
自动调谐	05.012		05.017	05.021	05.024	05.025	05.010	05.029	05.030	05.062	05.063	05.059	05.060
二进制和	09.029	09.030	09.031	09.032	09.033	09.034							
双极给定	01.010												
抱闸控制	12.040 至 12.047			12.050	12.051								
制动	10.011	10.010	10.030	10.031	06.001	02.004	02.002	10.012	10.039	10.040			
转速跟踪启动功能	06.009	05.040											
自由停机	06.001												
复制	11.042	11.036 至 11.039											
成本 - 每 kWh 耗电成本	06.016	06.017	06.024	06.025	06.026		06.027						
电流控制器	04.013	04.014											
电流反馈	04.001	04.002	04.017	04.004		04.020		04.024	04.026	10.008	10.009	10.017	
电流限制	04.005	04.006	04.007	04.018	04.015	04.019	04.016	05.007	05.010	10.008	10.009	10.017	
直流母线电压	05.005	02.008											
直流注入制动	06.006	06.007	06.001										
减速度	02.020	02.021 至 02.029		02.004	02.035 至 02.037		02.002	02.008	06.001	10.030	10.031	10.039	02.009
默认值	11.043	11.046											
数字输入 / 输出	菜单 8												
数字输入 / 输出参数读取字	08.020												
数字输入 / 输出 T10	08.001	08.011	08.021	08.031	08.081	08.091	08.121						
数字输入 T11	08.002	08.012	08.022		08.082	08.122							
数字输入 T12	08.003	08.013	08.023		08.083	08.123							
数字输入 T13	08.004	08.014	08.024	08.084	08.124								
数字输入 T14	08.005	08.015	08.025		08.035	08.085	08.125						
方向	10.013	06.030	06.031	01.003	10.014	02.001	03.002	08.003	08.004	10.040			
驱动器激活	10.002	10.040											
驱动器衍生版本	11.028												
驱动器正常	10.001	08.028	08.008	08.018	10.036	10.040							
动态性能	05.026												
动态 V/F	05.013												
使能	06.015				06.038								
估计频率	03.002	03.003	03.004										
外部故障	10.032												
风机速度	06.045												
弱磁 - 感应电机	05.029	05.030	01.006	05.028	05.062	05.063							
滤波器变更	06.019	06.018	06.021	06.022	06.023								
固件版本	11.029	11.035											

功能	相关参数 (Pr)											
频率控制器	03.010 至 03.017											
频率给定选择	01.014	01.015										
频率跟随	03.001	03.013	03.014	03.015	03.016	03.017	03.018					
硬性频率给定值	03.022	03.023										
重载额定电流	05.007	11.032										
高稳定空间矢量调制	05.019											
输入 / 输出定序器	06.004	06.030	06.031	06.032	06.033	06.034	06.042	06.043	06.041			
惯量补偿	02.038		04.022	03.018								
点动给定	01.005	02.019	02.029									
键盘给定	01.017	01.014	01.043	01.051	06.012	06.013						
限位开关	06.035	06.036										
电源损耗	06.003	10.015	10.016	05.005	06.046	06.048	06.051					
逻辑功能 1	09.001	09.004	09.005	09.006	09.007	09.008	09.009	09.010				
逻辑功能 2	09.002	09.014	09.015	09.016	09.017	09.018	09.019	09.020				
最大速度	01.006											
菜单 0 设置				菜单 22								
最小速度	01.007	10.004										
电机映射	05.006	05.007	05.008	05.009	05.010	05.011						
电机映射 2	菜单 21		11.045									
电动电位器	09.021	09.022	09.023	09.024	09.025	09.026	09.027	09.028	09.003			
NV 存储卡	11.036 至 11.039			11.042								
偏置给定	01.004	01.038	01.009									
开环矢量模式	05.014	05.017	05.088									
运行模式		11.031		05.014								
输出	05.001	05.002	05.003	05.004								
超频阈值	03.008											
过调制启用	05.020											
PID 控制器	菜单 14											
上电参数	11.022											
预设速度	01.015	01.021 至 01.028				01.014	01.042	01.045 至 01.047			01.050	
可编程逻辑	菜单 9											
斜坡 (加速 / 减速) 模式	02.004	02.008	06.001	02.002	02.003	10.030	10.031	10.039				
给定选择	01.014	01.015	01.049	01.050	01.001							
再生	10.010	10.011	10.030	10.031	06.001	02.004	02.002	10.012	10.039	10.040		
继电器输出	08.008	08.018	08.028									
复位	10.001		10.033	10.034	10.035	10.036	10.038					
RFC 模式				05.040								
S 斜坡	02.006	02.007										
采样率	05.018											
安全密码	11.030	11.044										
串行通信	11.023 至 11.027		11.099	11.020								
跳频给定	01.029	01.030	01.031	01.032	01.033	01.034	01.035					
滑差补偿	05.027	05.008	05.033	05.036	05.084							
状态字	10.040											
电源	05.005	06.003	06.046	06.048	06.051	06.058	06.059					
载波频率	05.018	05.035	07.034	07.035								
热保护 - 驱动器	05.018	05.035	07.004	07.005			07.035	10.018				

功能	相关参数 (Pr)												
热保护 - 电机	04.015	05.007	04.019	04.016	04.025		08.035						
热敏电阻输入	07.046	07.047	07.048	07.049	07.050	08.035							
阈值检测器 1	12.001	12.003 至 12.007											
阈值检测器 2	12.002	12.023 至 12.027											
时间 - 滤波器变更	06.019	06.018	06.021	06.022	06.023								
时间 - 上电记录	06.020			06.019	06.017	06.018	06.084						
时间 - 运行记录				06.019	06.017	06.018	06.084						
转矩	04.003	04.026	05.032										
转矩模式	04.008	04.011											
故障检测	10.037	10.038	10.020 至 10.029										
故障记录	10.020 至 10.029			10.041 至 10.060				10.070 至 10.079					
欠压	05.005	10.016	10.015	10.068									
V/F 模式	05.015	05.014											
变量选择器 1	12.008 至 12.016												
变量选择器 2	12.028 至 12.036												
电压控制器	05.031												
电压模式	05.014	05.017		05.015									
额定电压	11.033	05.009	05.005										
供电电压		06.046	05.005										
警告	10.019	10.012	10.017	10.018	10.040								
零频率指示器位	03.005	10.003											

11.1 参数范围与变量最小值 / 最大值

驱动器中的一些参数有变量范围，变量最小值和变量最大值取决于以下因素之一：

- 其他参数的设置
- 驱动器额定值
- 驱动器模式
- 以上各项的组合

下表给出了变量最小值 / 最大值的定义及其最大范围。

VM_AC_VOLTAGE		显示交流电压的参数所采用的范围
单位	V	
[最小值] 范围	0	
[最大值] 范围	0 至 930	
定义	VM_AC_VOLTAGE[最大值] 取决于驱动器额定电压。参见 表 11-4 VM_AC_VOLTAGE[最小值] = 0	

VM_AC_VOLTAGE_SET		交流电压设置参数所采用的范围
单位	V	
[最小值] 范围	0	
[最大值] 范围	0 至 765	
定义	VM_AC_VOLTAGE_SET[最大值] 取决于驱动器额定电压。参见 表 11-4 VM_AC_VOLTAGE_SET[最小值] = 0	

VM_ACCEL_RATE		斜坡率参数所采用的最大值
单位	s / 100 Hz、s/1000 Hz、s/ 最大频率	
[最小值] 范围	开环：0.0 RFC-A：0.0	
[最大值] 范围	开环：0.0 至 32000.0 RFC-A：0.0 至 32000.0	
定义	<p>最大值需要应用于斜坡率参数，因为单位是速度从零到定义的水平或最大速度的时间。如果速度变化达到最大速度，则改变最大速度将改变给定斜坡率参数值的实际斜坡率。变量最大值的计算确保最长斜坡率（最大值参数）不低于定义水平的速率，即 32000.0 s/100 Hz。</p> <p>如果选择电机 2 参数 (11.045) = 0，则最大频率取自最大速度 (01.006)；如果选择电机 2 参数 (11.045) = 1，则取 M2 最大速度 (21.001)。</p> <p>VM_ACCEL_RATE[最小值] = 0.0</p> <p>如果斜坡率单位 (02.039) = 0：</p> <p>VM_ACCEL_RATE[最大值] = 32000.0</p> <p>否则：</p> <p>VM_ACCEL_RATE[最大值] = 32000.0 x 最大频率 / 100.00</p>	

VM_DC_VOLTAGE		用于直流电压参考参数的范围
单位	V	
[最小值] 范围	0	
[最大值] 范围	0 至 1190	
定义	<p>VM_DC_VOLTAGE[最大值] 为驱动器的满量程直流母线电压反馈（过电压跳闸水平）。该水平取决于驱动器额定电压。参见 表 11-4</p> <p>VM_DC_VOLTAGE[最小值] = 0</p>	

VM_DC_VOLTAGE_SET		用于直流电压参考参数的范围
单位	V	
[最小值] 范围	0	
[最大值] 范围	0 至 1150	
定义	VM_DC_VOLTAGE_SET[最大值] 取决于驱动器额定电压。参见 表 11-4 VM_DC_VOLTAGE_SET[最小值] = 0	

VM_DRIVE_CURRENT		以 A（安）表示电流的参数所采用的范围
单位	A	
[最小值] 范围	-9999.99 至 0.00	
[最大值] 范围	0.00 至 9999.99	
定义	VM_DRIVE_CURRENT[最大值] 等于驱动器的满量程（过电流跳闸水平），由 满量程电流 Kc (11.061) 给出。 VM_DRIVE_CURRENT[最小值] = - VM_DRIVE_CURRENT[最大值]	

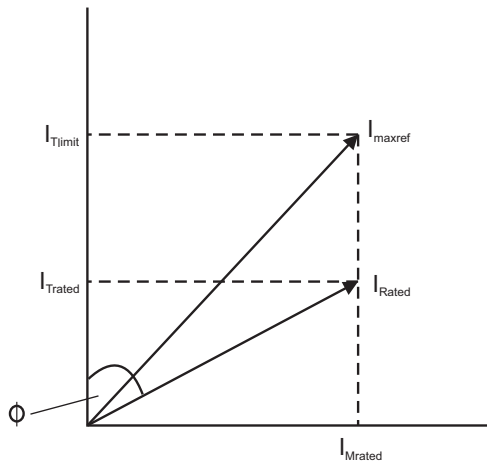
VM_FREQ		显示频率的参数所采用的范围
单位	Hz	
[最小值] 范围	-1100.00	
[最大值] 范围	1100.00	
定义	该变量最小值 / 最大值定义了速度监控参数的范围。若要允许超调的空间，范围应设置为速度给定值的两倍。 VM_FREQ[最小值] = 2 x VM_SPEED_FREQ_REF[最小值] VM_FREQ[最大值] = 2 x VM_SPEED_FREQ_REF[最大值]	

VM_MAX_SWITCHING_FREQUENCY		最大载波频率参数所采用的范围
单位	用户单位	
[最小值] 范围	开环：0 (0.667 kHz) RFC-A：2 (2 kHz)	
[最大值] 范围	开环：8 (16kHz) RFC-A：8 (16kHz)	
定义	VM_SWITCHING_FREQUENCY[最大值] = 视功率级而定 VM_SWITCHING_FREQUENCY[最小值] = 0 该变量最大值由 最小载波频率 (05.038) 用于定义逆变器热模型由于温度积极降低载波频率时的最小频率限值。 注意，参数 最大载波频率 (05.018) 优先于参数 最小载波频率 (05.038)，因此，不受参数 最小载波频率 (05.038) 限制。 所使用的实际最小载波频率限值取 最大载波频率 (05.018) 与 最小载波频率 (05.038) 之间的较小值。	

VM_MOTOR1_CURRENT_LIMIT

电流极限参数所采用的范围（电机 1）

单位	%
[最小值] 范围	0.0
[最大值] 范围	0.0 至 1000.0



VM_MOTOR1_CURRENT_LIMIT[最大值] 取决于驱动器额定值和电机设置参数。
VM_MOTOR1_CURRENT_LIMIT[最小值] = 0.0

开环

VM_MOTOR1_CURRENT_LIMIT[最大值] = (I_{Tlimit} / I_{Trated}) × 100 %

其中：

$$I_{Tlimit} = I_{MaxRef} \times \cos(\sin^{-1}(I_{Mrated} / I_{MaxRef}))$$

$$I_{Mrated} = Pr \ 05.007 \sin \phi$$

$$I_{Trated} = Pr \ 05.007 \times \cos \phi$$

$$\cos \phi = Pr \ 05.010$$

当 Pr 05.007 设定的电机额定电流小于或等于 Pr 11.032（即：重载）时，I_{MaxRef} 为 0.7 × Pr 11.061，否则小于 0.7 × Pr 11.061 或 1.1 × Pr 11.060（即：正常负载）。

定义

$$MOTOR1_CURRENT_LIMIT_MAX = \frac{\sqrt{\left[\frac{\text{最大电流}}{\text{电机额定电流}} \right]^2 + (PF)^2 \times 1}}{PF} \times 100\%$$

其中：

- 电机额定电流由 Pr 05.007 给定
- PF 为 Pr 05.010 给定的电机额定功率因数（MOTOR2_CURRENT_LIMIT_MAX 通过电机映射 2 参数计算得出）。
- 当 Pr 05.007 设定的额定电流小于或等于 Pr 11.032 指定的最大重载额定电流时，最大电流为（1.5 × 驱动器额定电流），否则为（1.1 × 电机最大额定电流）。

例如，当电机与驱动器的额定电流相同且功率因数为 0.85 时，最大电流限值为 165.2%。

额定转矩电流与额定励磁电流按照功率因数 (Pr 05.010) 和电机额定电流 (Pr 05.007) 计算如下：

$$\text{额定转矩电流} = \text{功率因数} \times \text{电机额定电流}$$

$$\text{额定励磁电流} = \sqrt{(1 - \text{功率因数}^2)} \times \text{电机额定电流}$$

RFC-A

VM_MOTOR1_CURRENT_LIMIT[最大值] = (I_{Tlimit} / I_{Trated}) × 100 %

其中：

$$I_{Tlimit} = I_{MaxRef} \times \cos(\sin^{-1}(I_{Mrated} / I_{MaxRef}))$$

$$I_{Mrated} = Pr \ 05.007 \times \sin \phi_1$$

$$I_{Trated} = Pr \ 05.007 \times \cos \phi_1$$

φ₁ = cos⁻¹(Pr 05.010) + φ₂. φ₁ 在自动调谐期间计算。有关 φ₂ 的更多信息，请参见《参数参考指南》中的变量最小值 / 最大值计算。

当 Pr 05.007 设定的电机额定电流小于或等于 Pr 11.032（即：重载）时，I_{MaxRef} 为 0.9 × Pr 11.061，否则小于 0.9 × Pr 11.061 或 1.1 × Pr 11.060（即：正常负载）。

VM_MOTOR2_CURRENT_LIMIT		电流极限参数所采用的范围（电机 2）
单位	%	
[最小值] 范围	0.0	
[最大值] 范围	0.0 至 1000.0	
定义	VM_MOTOR2_CURRENT_LIMIT[最大值] 取决于驱动器额定值和电机设置参数。 VM_MOTOR2_CURRENT_LIMIT[最小值] = 0.0 有关更多信息，请参考 VM_MOTOR1_CURRENT_LIMIT。对于 VM_MOTOR2_CURRENT_LIMIT[最大值]，使用 Pr 21.007 替代 Pr 05.007，使用 Pr 21.010 替代 Pr 05.010。	

VM_NEGATIVE_REF_CLAMP1		负频率限值所采用的极限值（电机 1）	
单位	Hz		
[最小值] 范围	-550.00 至 0.00		
[最大值] 范围	0.00 至 550.00		
定义	该变量最大值 / 最小值定义了与电机映射 1（ <i>最小速度</i> (01.007)）相关的负频率限值范围。最小值和最大值受下表所示的 <i>负给定限值使能</i> (01.008)、 <i>双极性给定使能</i> (01.010) 和 <i>最大速度</i> (01.006) 的设置影响。		
	<i>负给定限值使能</i> (01.008)	<i>双极性给定使能</i> (01.010)	VM_NEGATIVE_REF_CLAMP1[最小值]
	0	0	0.00
	0	1	0.00
	1	X	-VM_POSITIVE_REF_CLAMP [最大值]
			VM_NEGATIVE_REF_CLAMP1[最大值]
			Pr 01.006
			0.00
			0.00

VM_NEGATIVE_REF_CLAMP2		负频率限值所采用的极限值（电机 2）	
单位	Hz		
[最小值] 范围	-550.00 至 0.00		
[最大值] 范围	0.00 至 550.00		
定义	该变量最大值 / 最小值定义了与电机映射 2（ <i>M2 最小速度</i> (21.002)）相关的负频率限值范围。其定义方法与 VM_NEGATIVE_REF_CLAMP1 相同，除了采用 <i>M2 最大速度</i> (21.001) 替代 <i>最大速度</i> (01.006) 以外。		

VM_POSITIVE_REF_CLAMP		正频率给定限值所采用的极限值	
单位	Hz		
[最小值] 范围	0.00		
[最大值] 范围	550.00		
定义	VM_POSITIVE_REF_CLAMP[最大值] 定义了正给定限值“ <i>最大速度</i> (01.006)”的范围，而它反过来又限制给定。		

VM_POWER		适用于设置或显示电源的参数的范围	
单位	kW		
[最小值] 范围	-9999.99 至 0.00		
[最大值] 范围	0.00 至 9999.99		
定义	VM_POWER[最大值] 取决于额定值，其可确保驱动器在最大交流输出电压、最大控制电流和单位功率因数的条件下输出最大功率。 $VM_POWER[最大值] = \sqrt{3} \times VM_AC_VOLTAGE[最大值] \times VM_DRIVE_CURRENT[最大值] / 1000$ $VM_POW[最小值] = -VM_POWER[最大值]$		

VM_RATED_CURRENT		额定电流参数所采用的范围
单位	A	
[最小值] 范围	0.00	
[最大值] 范围	0.00 至 9999.99	
定义	VM_RATED_CURRENT[最大值] = 最大额定电流 (11.060), 取决于驱动器额定值。 VM_RATED_CURRENT[最小值] = 0.00	

VM_SPEED_FREQ_REF		频率给定参数所采用的范围
单位	Hz	
[最小值] 范围	-550.00 至 0.00	
[最大值] 范围	0.00 至 550.00	
定义	该变量最小值 / 最大值应用于整个频率和速度给定系统, 使给定值可以在最小到最大限值范围内变化。	
	负给定限值使能 (01.008)	如果选择电机 2 参数 (11.045) = 0, 则取 VM_SPEED_FREQ_REF [最大值]
	0	最大速度 (01.006)
	1	最大速度 (01.006) 或 最小速度 (01.007) 中的较大值
	如果选择电机 2 参数 (11.045) = 1, 则取 VM_SPEED_FREQ_REF [最大值]	M2 最大速度 (21.001)
		M2 最大速度 (21.001) 或 M2 最小速度 (21.002) 中的较大值
	VM_SPEED_FREQ_REF[最小值] = -VM_SPEED_FREQ_REF[最大值]。	

VM_SPEED_FREQ_REF_UNIPOLAR		VM_SPEED_FREQ_REF 的单极版本
单位	Hz	
[最小值] 范围	0.00	
[最大值] 范围	0.00 至 550.00	
定义	VM_SPEED_FREQ_REF_UNIPOLAR[最大值] = VM_SPEED_FREQ_REF[最大值] VM_SPEED_FREQ_REF_UNIPOLAR[最小值] = 0.00	

VM_SPEED_FREQ_USER_REFS		模拟给定参数所采用的范围
单位	Hz	
[最小值] 范围	-550.00 至 550.00	
[最大值] 范围	0.00 至 550.00	
定义	该变量最大值被应用于模拟给定 1 (01.036)、模拟给定 2 (01.037) 和键盘给定 (01.017)。 应用于这些参数的最大值与其他频率参考参数相同。 VM_SPEED_FREQ_USER_REFS [最大值] = VM_SPEED_FREQ_REF [最大值] 但最小值取决于负参考限制启用 ((01.008)) 和 双极参考启用 (01.010) 。	
	负给定限值使能 (01.008)	双极性给定使能 (01.010)
	0	0
	0	1
	1	0
	1	1
	VM_SPEED_FREQ_USER_REFS [最小值]	
		如果选择电机 2 参数 (11.045) = 0, 则取最小速度 (01.007), 否则取 M2 最小速度 (21.002)
		-VM_SPEED_FREQ_REF [最大值]
		0.00
		-VM_SPEED_FREQ_REF [最大值]

VM_SUPPLY_LOSS_LEVEL		电源损耗阈值所采用的范围
单位	V	
[最小值] 范围	0 至 1150	
[最大值] 范围	0 至 1150	
定义	VM_SUPPLY_LOSS_LEVEL[最大值] = VM_DC_VOLTAGE_SET[最大值] VM_SUPPLY_LOSS_LEVEL[最小值] 取决于额定电压。参见表 11-4	

VM_TORQUE_CURRENT		转矩和产生转矩的电流参数所采用的范围
单位	%	
[最小值] 范围	-1000.0 至 0.0	
[最大值] 范围	0.0 至 1000.0	
定义	选择电机 2 参数 (11.045)	
	0	VM_MOTOR1_CURRENT_LIMIT[最大值]
	1	VM_MOTOR2_CURRENT_LIMIT[最大值]
	VM_TORQUE_CURRENT [最小值] = -VM_TORQUE_CURRENT [最大值]	

VM_TORQUE_CURRENT_UNIPOLAR		转矩电流百分比参数最大值 (单极性)
单位	%	
[最小值] 范围	0.0	
[最大值] 范围	0.0 至 1000.0	
定义	VM_TORQUE_CURRENT_UNIPOLAR [最大值] = VM_TORQUE_CURRENT [最大值] VM_TORQUE_CURRENT_UNIPOLAR [最小值] = 0.0 用户用 Pr04.024(电流最大标定) 来定义 Pr04.020 (负载百分比) 及 Pr04.008(转矩给定值) 的最大值 / 最小值 可用 Pr04.024 为模拟输入 / 输出给出适当比例以达到满量程输出值。此最大值以 MOTOR1_CURRENT_LIMIT_MAX 或 MOTOR2_CURRENT_LIMIT_MAX 为限, 视当前所用电机而定。 最大值 (VM_TORQUE_CURRENT_UNIPOLAR [最大值]) 随加载的默认参数的驱动器功率大小而变化。对于某些驱 动器功率大小, 默认值可能会降低到由参数范围限制给定的值以下。	

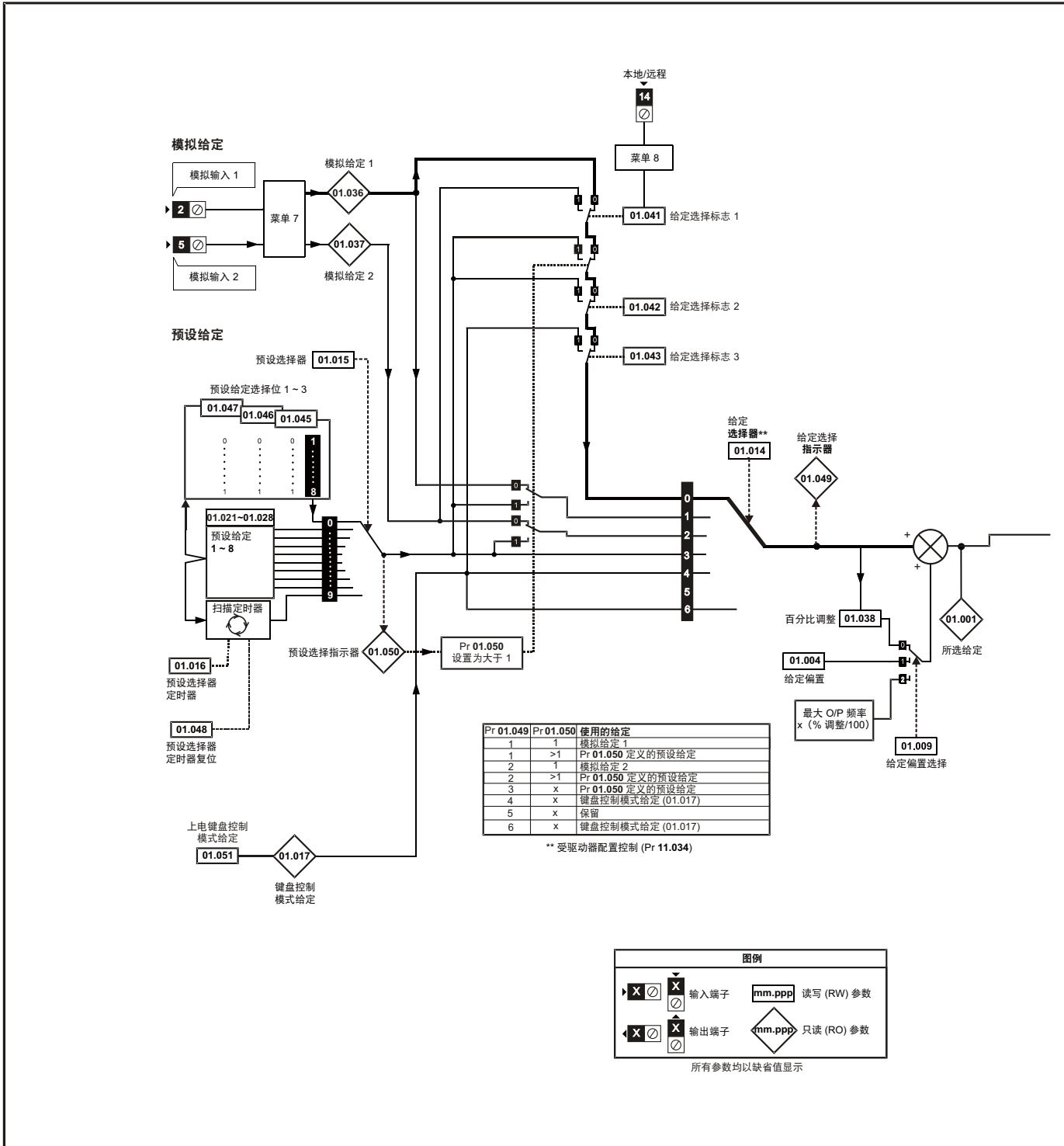
VM_USER_CURRENT		转矩给定和负载百分比参数所采用的范围, 精确到小数位 1 位
单位	%	
[最小值] 范围	-1000.0 至 0.0	
[最大值] 范围	0.0 至 1000.0	
定义	VM_USER_CURRENT [最大值] = 用户电流最大标定 (04.024) VM_USER_CURRENT [最小值] = -VM_USER_CURRENT [最大值] 用户用 Pr04.024(电流最大标定) 来定义 Pr04.020 (负载百分比) 及 Pr04.008(转矩给定值) 的最大值 / 最小值 可用 Pr04.024 为模拟输入 / 输出给出适当比例以达到满量程输出值。此最大值以 MOTOR1_CURRENT_LIMIT_MAX 或 MOTOR2_CURRENT_LIMIT_MAX 为限, 视当前所用电机而定。 最大值 (VM_TORQUE_CURRENT_UNIPOLAR [最大值]) 随加载的默认参数的驱动器功率大小而变化。对于某些驱 动器功率大小, 默认值可能会降低到由参数范围限制给定的值以下。	

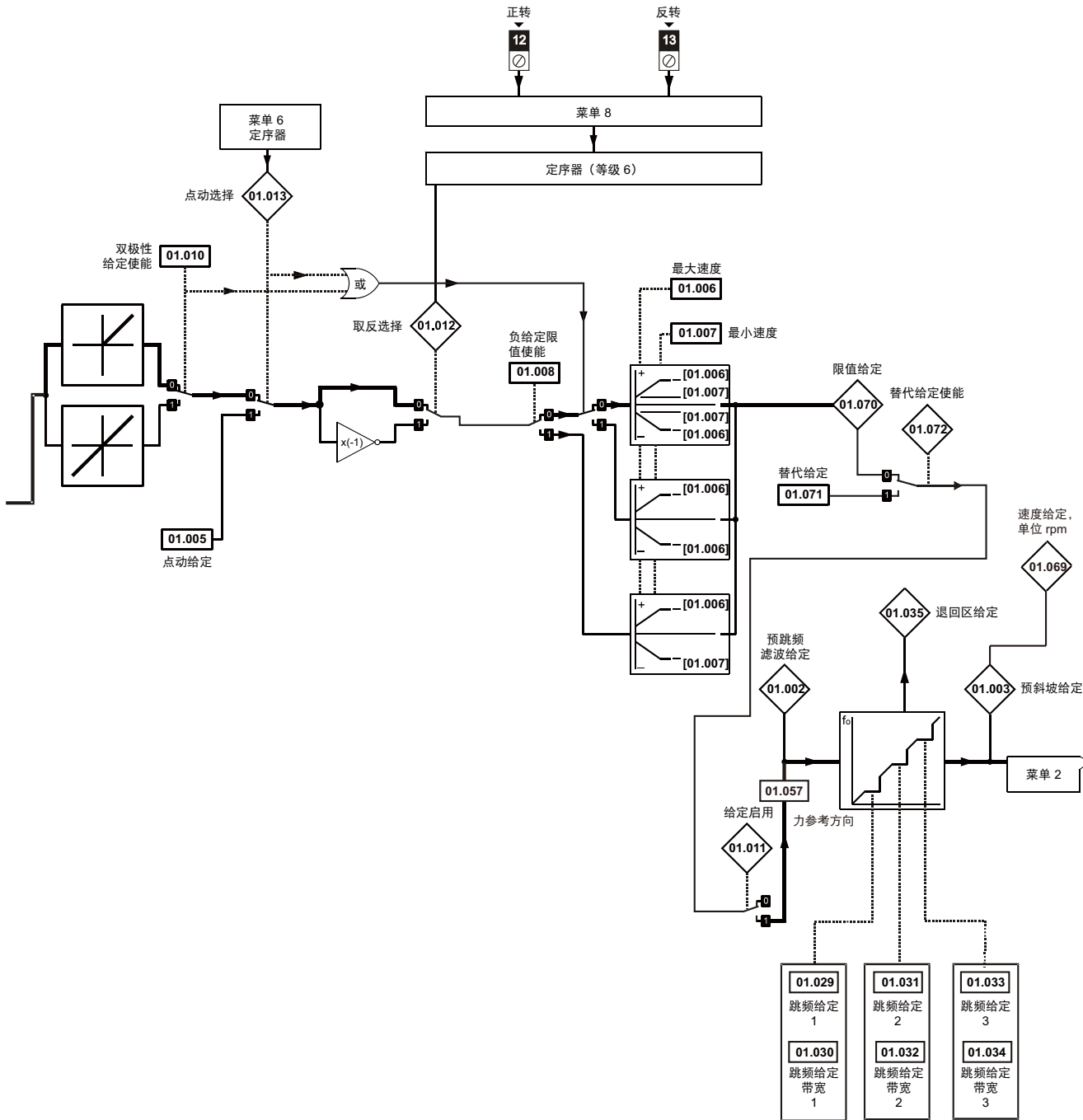
表 11-4 电压额定从属值

变量最小值 / 最大值	电压水平				
	100 V	200 V	400 V	575 V	690 V
VM_DC_VOLTAGE_SET[最大值]	400		800	955	1150
VM_DC_VOLTAGE[最大值] 1 至 4 型	510		870	N/A	N/A
VM_DC_VOLTAGE[最大值] 5 至 9 型	415		830	990	1190
VM_AC_VOLTAGE_SET[最大值] 1 至 4 型	240		480	N/A	N/A
VM_AC_VOLTAGE_SET[最大值] 5 至 9 型	265		530	635	765
VM_AC_VOLTAGE[最大值]	325		650	780	930
VM_STD_UNDER_VOLTS[最小值]	175		330	435	435
VM_SUPPLY_LOSS_LEVEL[最小值]	205		410	540	540

11.2 菜单 1：频率给定

图 11-1 菜单 1 逻辑图



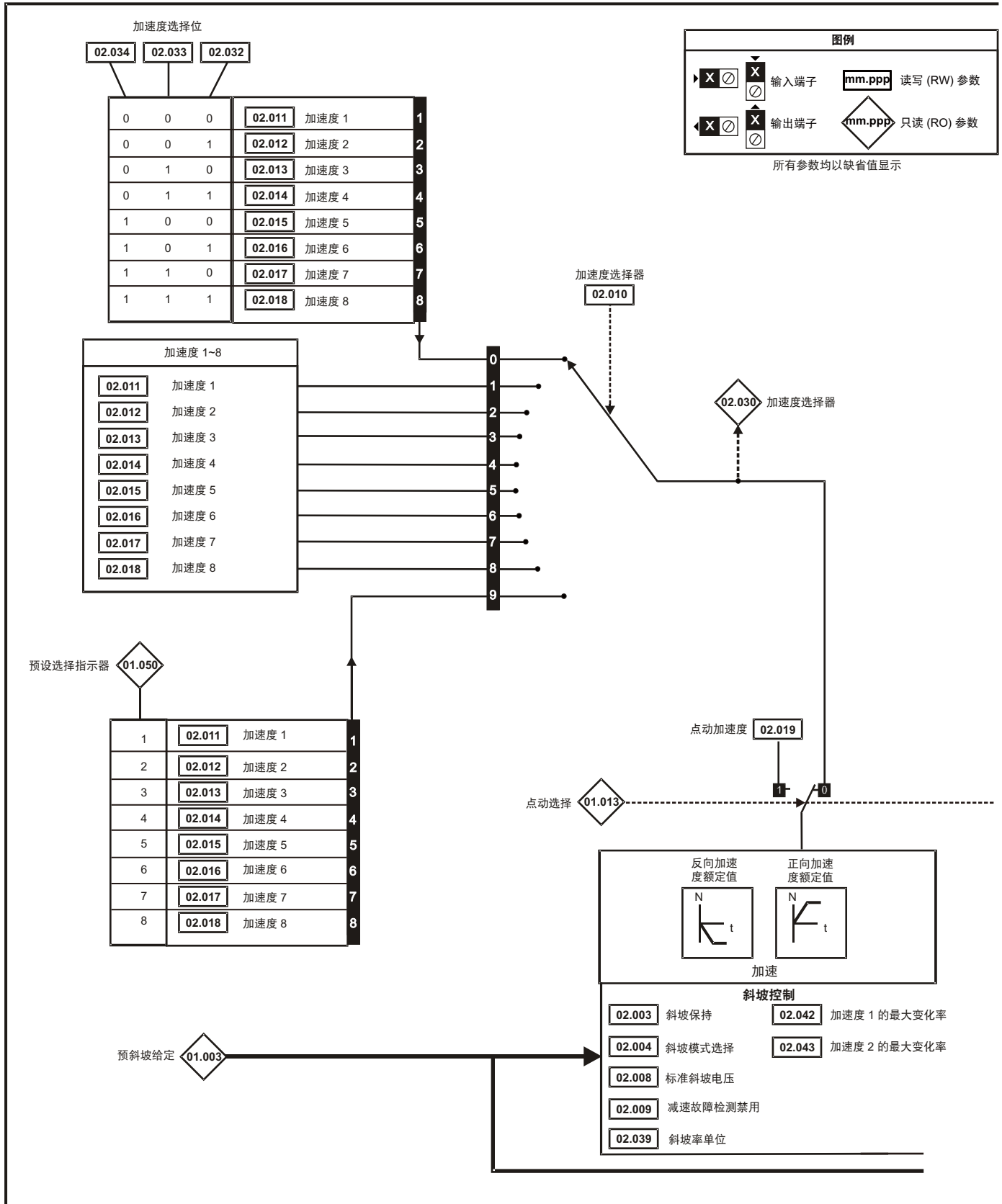


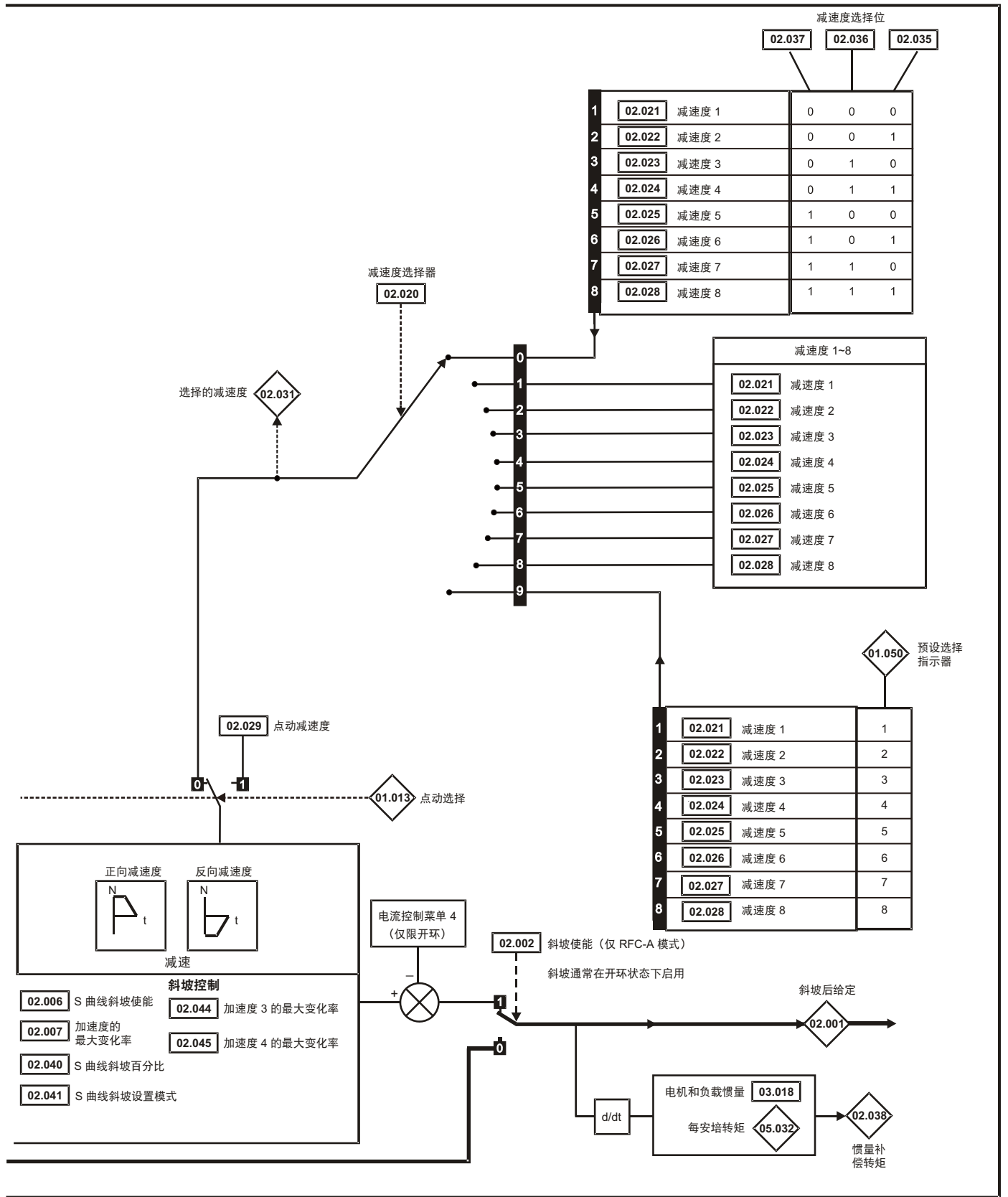
参数 (Pr) (例如 :Pr01.001 在表格中简写成 01.001, 表示编号为 01.001 的参数)		范围 (↕)		缺省值 (⇒)		类型					
		OL	RFC-A	OL	RFC-A						
01.001	所选给定	0.00 至 Pr 01.006 Hz				RO	Num	ND	NC	PT	
01.002	预跳频滤波给定	0.00 至 Pr 01.006 Hz				RO	Num	ND	NC	PT	
01.003	预斜坡给定	0.00 至 Pr 01.006 Hz				RO	Num	ND	NC	PT	
01.004	给定偏置	0.00 至 Pr 01.006 Hz		0.00 Hz		RW	Num				US
01.005	点动给定	0.00 至 300.00 Hz		1.50 Hz		RW	Num				US
01.006	最大速度	0.00 至 550.00 Hz		50Hz : 50.00 Hz 60Hz : 60.00 Hz		RW	Num				US
01.007	最小速度	0.00 至 Pr 01.006 Hz		0.00 Hz		RW	Num				US
01.008	负给定限值使能	Off(0) 关 或 On(1) 开		Off(0) 关		RW	Bit				US
01.009	给定偏置选择	0 到 2		0		RW	Num				US
01.010	双极性给定使能	Off(0) 关 或 On(1) 开		Off(0) 关		RW	Bit				US
01.011	给定启用	Off(0) 关 或 On(1) 开				RO	Bit	ND	NC	PT	
01.012	取反选择	Off(0) 关 或 On(1) 开				RO	Bit	ND	NC	PT	
01.013	点动选择	Off(0) 关 或 On(1) 开				RO	Bit	ND	NC	PT	
01.014	给定选择器	A1.A2 (0), A1.Pr(1) 预设, A2.Pr(2) 预设, PrESEt(3) 预设, PAd(4) 键盘, rES(5) 保留, PAd.rEF(6) 键盘给定		A1.A2 (0)		RW	Txt				US
01.015	预设选择器	0 到 9		0		RW	Num				US
01.016	预设选择器定时器	0 至 400.0 秒		10.0 s		RW	Num				US
01.017	键盘控制模式给定	VM_SPEED_FREQ_USER_REFS Hz		0.00 Hz		RO	Num		NC	PT	PS
01.021	预设给定 1	0.00 至 Pr 01.006 Hz		0.00 Hz		RW	Num				US
01.022	预设给定 2	0.00 至 Pr 01.006 Hz		0.00 Hz		RW	Num				US
01.023	预设给定 3	0.00 至 Pr 01.006 Hz		0.00 Hz		RW	Num				US
01.024	预设给定 4	0.00 至 Pr 01.006 Hz		0.00 Hz		RW	Num				US
01.025	预设给定 5	0.00 至 Pr 01.006 Hz		0.00 Hz		RW	Num				US
01.026	预设给定 6	0.00 至 Pr 01.006 Hz		0.00 Hz		RW	Num				US
01.027	预设给定 7	0.00 至 Pr 01.006 Hz		0.00 Hz		RW	Num				US
01.028	预设给定 8	0.00 至 Pr 01.006 Hz		0.00 Hz		RW	Num				US
01.029	跳频给定 1	0.00 至 550.00 Hz		0.00 Hz		RW	Num				US
01.030	跳频给定带宽 1	0.00 至 25.00 Hz		0.50 Hz		RW	Num				US
01.031	跳频给定 2	0.00 至 550.00 Hz		0.00 Hz		RW	Num				US
01.032	跳频给定带宽 2	0.00 至 25.00 Hz		0.50 Hz		RW	Num				US
01.033	跳频给定 3	0.00 至 550.00 Hz		0.00 Hz		RW	Num				US
01.034	跳频给定带宽 3	0.00 至 25.00 Hz		0.50 Hz		RW	Num				US
01.035	退回区给定	Off(0) 关 或 On(1) 开				RO	Bit	ND	NC	PT	
01.036	模拟给定 1	VM_SPEED_FREQ_USER_REFS Hz		0.00 Hz		RO	Num		NC		
01.037	模拟给定 2	VM_SPEED_FREQ_USER_REFS Hz		0.00 Hz		RO	Num		NC		
01.038	百分比调整	± 100.00 %		0.00 %		RW	Num		NC		
01.041	给定选择标志 1	Off(0) 关 或 On(1) 开		Off(0) 关		RW	Bit		NC		
01.042	给定选择标志 2	Off(0) 关 或 On(1) 开		Off(0) 关		RW	Bit		NC		
01.043	给定选择标志 3	Off(0) 关 或 On(1) 开		Off(0) 关		RW	Bit		NC		
01.045	预设选择标志 1	Off(0) 关 或 On(1) 开		Off(0) 关		RW	Bit		NC		
01.046	预设选择标志 2	Off(0) 关 或 On(1) 开		Off(0) 关		RW	Bit		NC		
01.047	预设选择标志 3	Off(0) 关 或 On(1) 开		Off(0) 关		RW	Bit		NC		
01.048	预设选择器定时器复位	Off(0) 关 或 On(1) 开		Off(0) 关		RW	Bit		NC		
01.049	给定选择指示器	1 到 6				RO	Num	ND	NC	PT	
01.050	预设选择指示器	1 到 8				RO	Num	ND	NC	PT	
01.051	上电键盘控制模式给定	Reset(0) 复位, Last(1) 持续, Preset(2) 预设		Reset(0) 复位		RW	Txt				US
01.057	力参考方向	NonE (0) 无, For (1) 正转, rEv (2) 反转		NonE (0) 无		RW	Txt				
01.069	速度给定, 单位 rpm	± 33000.0 rpm				RO	Num	ND	NC	PT	
01.070	限值给定	0.00 至 Pr 01.006 Hz				RO	Num	ND	NC	PT	
01.071	替代给定	0.00 至 Pr 01.006 Hz		0.00 Hz		RW	Num		NC	PT	
01.072	替代给定使能	Off(0) 关 或 On(1) 开				RO	Bit	ND	NC	PT	

RW	读 / 写	RO	只读	Num	数字参数	Bit	位参数	Txt	字符串	Bin	二进制参数	FI	已滤波
ND	无缺省值	NC	未复制	PT	受保护参数	RA	依赖额定值	US	用户保存	PS	断电保存	DE	目标

11.3 菜单 2：斜坡

图 11-2 菜单 2 逻辑图





参数 (Pr) (例如 :Pr02.001 在表格中简写成 02.001, 表示编号为 02.001 的参数)		范围 (↕)		缺省值 (⇒)		类型					
		OL	RFC-A	OL	RFC-A						
02.001	斜坡后给定	0.00 至 Pr 01.006 Hz				RO	Num	ND	NC	PT	
02.002	斜坡使能		Off(0) 关 或 On(1) 开		On(1) 开	RW	Bit				US
02.003	斜坡保持	Off(0) 关 或 On(1) 开		Off(0) 关		RW	Bit				US
02.004	斜坡模式选择	Fast(0) 快速, Std(1) 标准, Std.bst(2) 标准升压, Fst.bst(3) 快速升压		Std(1) 标准		RW	Txt				US
02.005	禁用斜坡输出		Off(0) 关 或 On(1) 开		Off(0) 关	RW	Bit				US
02.006	S 曲线斜坡使能	Off(0) 关 或 On(1) 开		Off(0) 关		RW	Bit				US
02.007	加速度的最大变化率	0.0 至 300.0 s ² /100Hz		3.1 s ² /100 Hz		RW	Num				US
02.008	标准斜坡电压	0 至 1150 V		110 V 驱动器 : 375 V 200 V 驱动器 : 375 V 400 V 驱动器 50 Hz : 750 V 400 V 驱动器 60 Hz : 775 V 575 V 驱动器 : 895 V 690 V 驱动器 : 1075 V		RW	Num		RA		US
02.009	减速故障检测禁用	Off(0) 关 或 On(1) 开		Off(0) 关		RW	Bit				US
02.010	加速度选择器	0 到 9		0		RW	Num				US
02.011	加速度 1	0.0 至 32000.0 s/100 Hz		5.0 s/100 Hz		RW	Num				US
02.012	加速度 2					RW	Num			US	
02.013	加速度 3					RW	Num			US	
02.014	加速度 4					RW	Num			US	
02.015	加速度 5					RW	Num			US	
02.016	加速度 6					RW	Num			US	
02.017	加速度 7					RW	Num			US	
02.018	加速度 8					RW	Num			US	
02.019	点动加速度	0.0 至 32000.0 s/100 Hz		0.2 s/100 Hz		RW	Num				US
02.020	减速度选择器	0 到 9		0		RW	Num				US
02.021	减速度 1	0.0 至 32000.0 s/100 Hz		10.0 s/100 Hz		RW	Num				US
02.022	减速度 2					RW	Num			US	
02.023	减速度 3					RW	Num			US	
02.024	减速度 4					RW	Num			US	
02.025	减速度 5					RW	Num			US	
02.026	减速度 6					RW	Num			US	
02.027	减速度 7					RW	Num			US	
02.028	减速度 8					RW	Num			US	
02.029	点动减速度	0.0 至 32000.0 s/100 Hz		0.2 s/100 Hz		RW	Num				US
02.030	选择的加速度	0 到 8				RO	Num	ND	NC	PT	
02.031	选择的减速度	0 到 8				RO	Num	ND	NC	PT	
02.032	加速度选择 0 位	Off(0) 关 或 On(1) 开		Off(0) 关		RW	Bit		NC		
02.033	加速度选择 1 位	Off(0) 关 或 On(1) 开		Off(0) 关		RW	Bit		NC		
02.034	加速度选择 2 位	Off(0) 关 或 On(1) 开		Off(0) 关		RW	Bit		NC		
02.035	减速度选择 0 位	Off(0) 关 或 On(1) 开		Off(0) 关		RW	Bit		NC		
02.036	减速度选择 1 位	Off(0) 关 或 On(1) 开		Off(0) 关		RW	Bit		NC		
02.037	减速度选择 2 位	Off(0) 关 或 On(1) 开		Off(0) 关		RW	Bit		NC		
02.038	惯量补偿转矩		±1000.0 %			RO	Num	ND	NC	PT	
02.039	斜坡率单位	0 (s/100 Hz)、1 (s/ 最大频率)、2 (s/1000 Hz)		0 (s/100 Hz)		RW	Num				US
02.040	S 曲线斜坡百分比	0.0 至 50.0 %		0.0 %		RW	Num				US
02.041	S 曲线斜坡设置模式	0 到 2		0		RW	Num				US
02.042	加速度 1 的最大变化率	0.0 至 300.0 s ² /100 Hz		0.0 s ² /100 Hz		RW	Num				US
02.043	加速度 2 的最大变化率	0.0 至 300.0 s ² /100 Hz		0.0 s ² /100 Hz		RW	Num				US
02.044	加速度 3 的最大变化率	0.0 至 300.0 s ² /100 Hz		0.0 s ² /100 Hz		RW	Num				US
02.045	加速度 4 的最大变化率	0.0 至 300.0 s ² /100 Hz		0.0 s ² /100 Hz		RW	Num				US

RW	读 / 写	RO	只读	Num	数字参数	Bit	位参数	Txt	字符串	Bin	二进制参数	FI	已滤波
ND	无缺省值	NC	未复制	PT	受保护参数	RA	依赖额定值	US	用户保存	PS	断电保存	DE	目标

11.4 菜单 3：频率控制

图 11-3 菜单 3 开环逻辑图

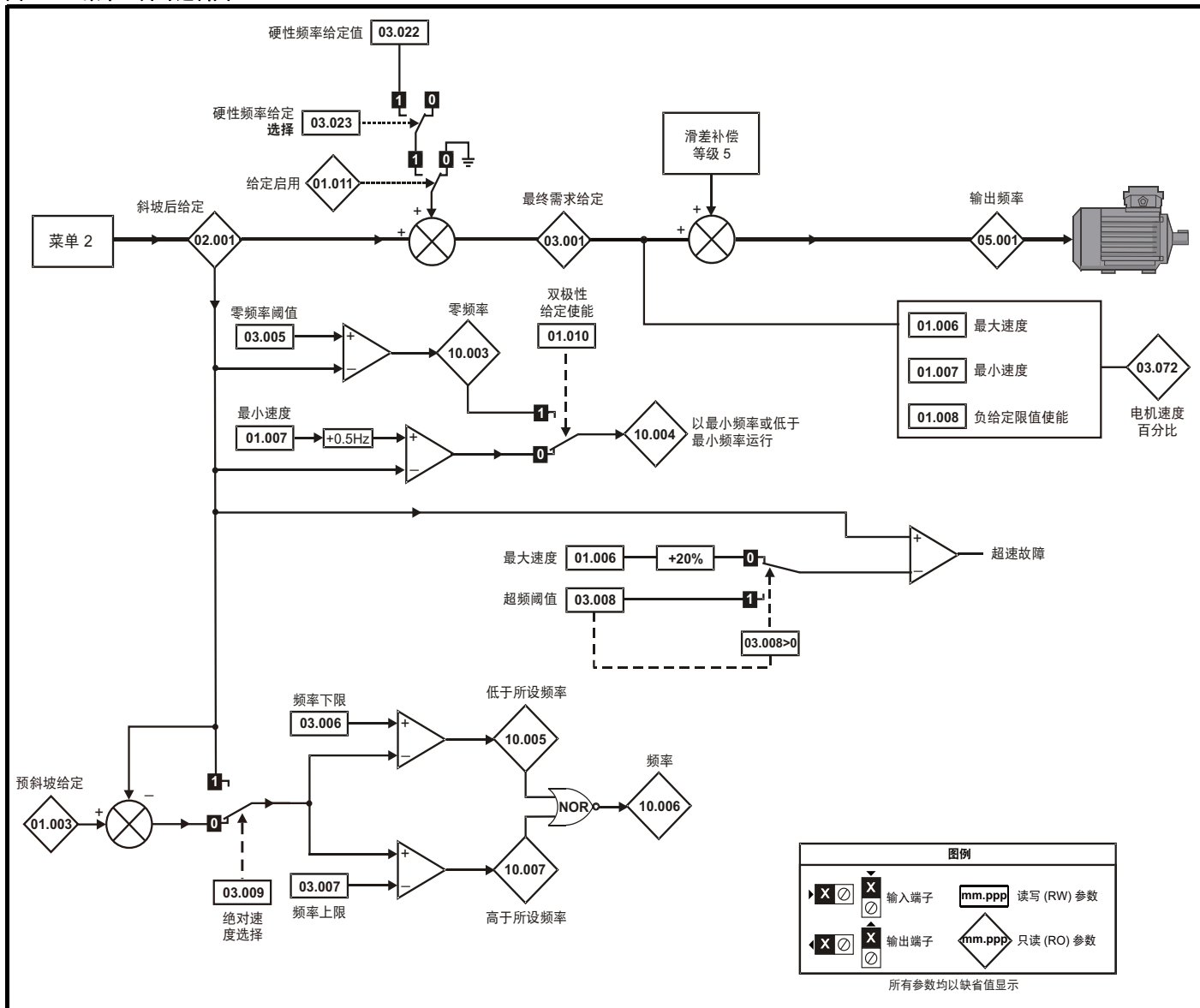
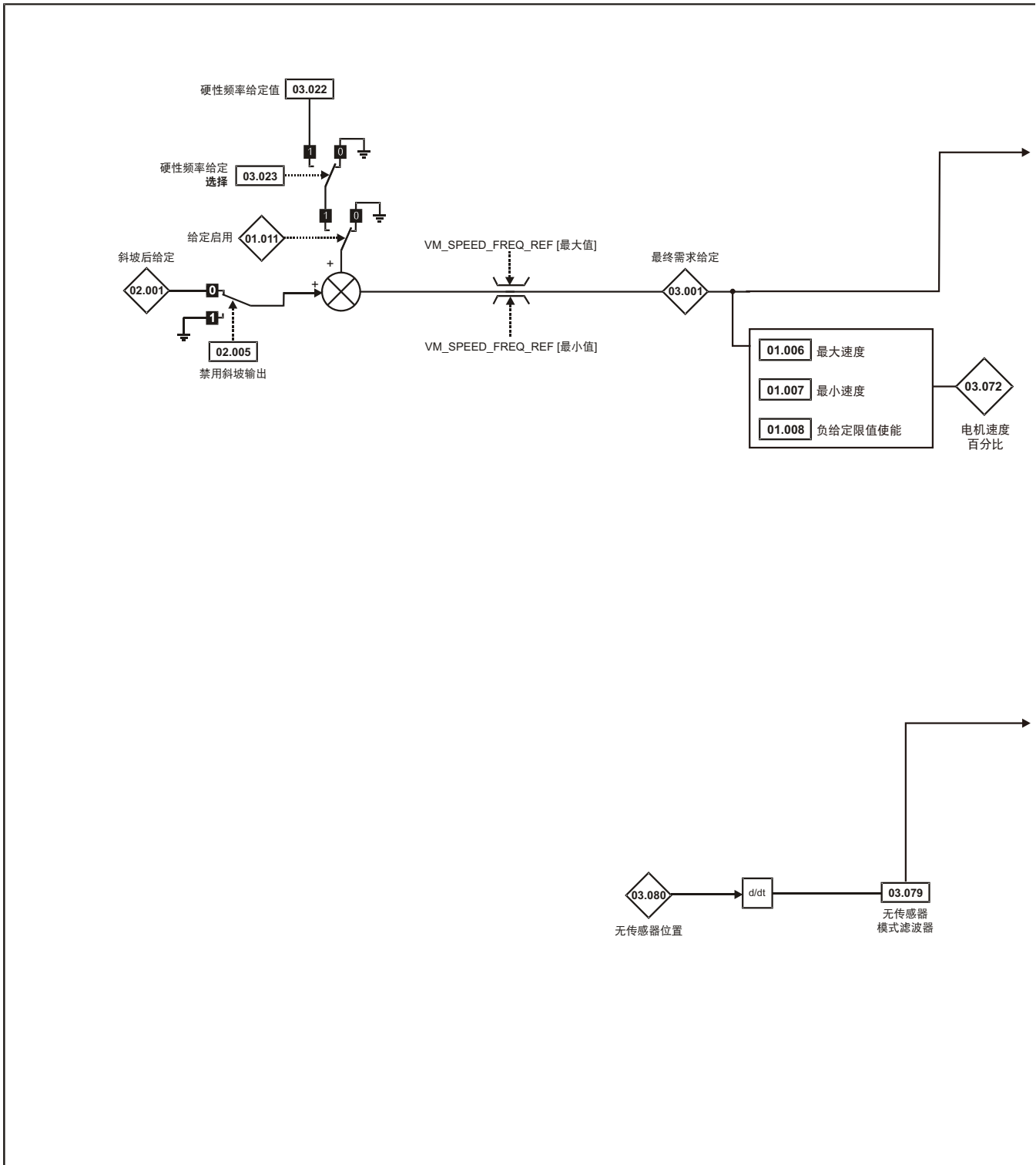


图 11-4 菜单 3 RFC-A 逻辑图



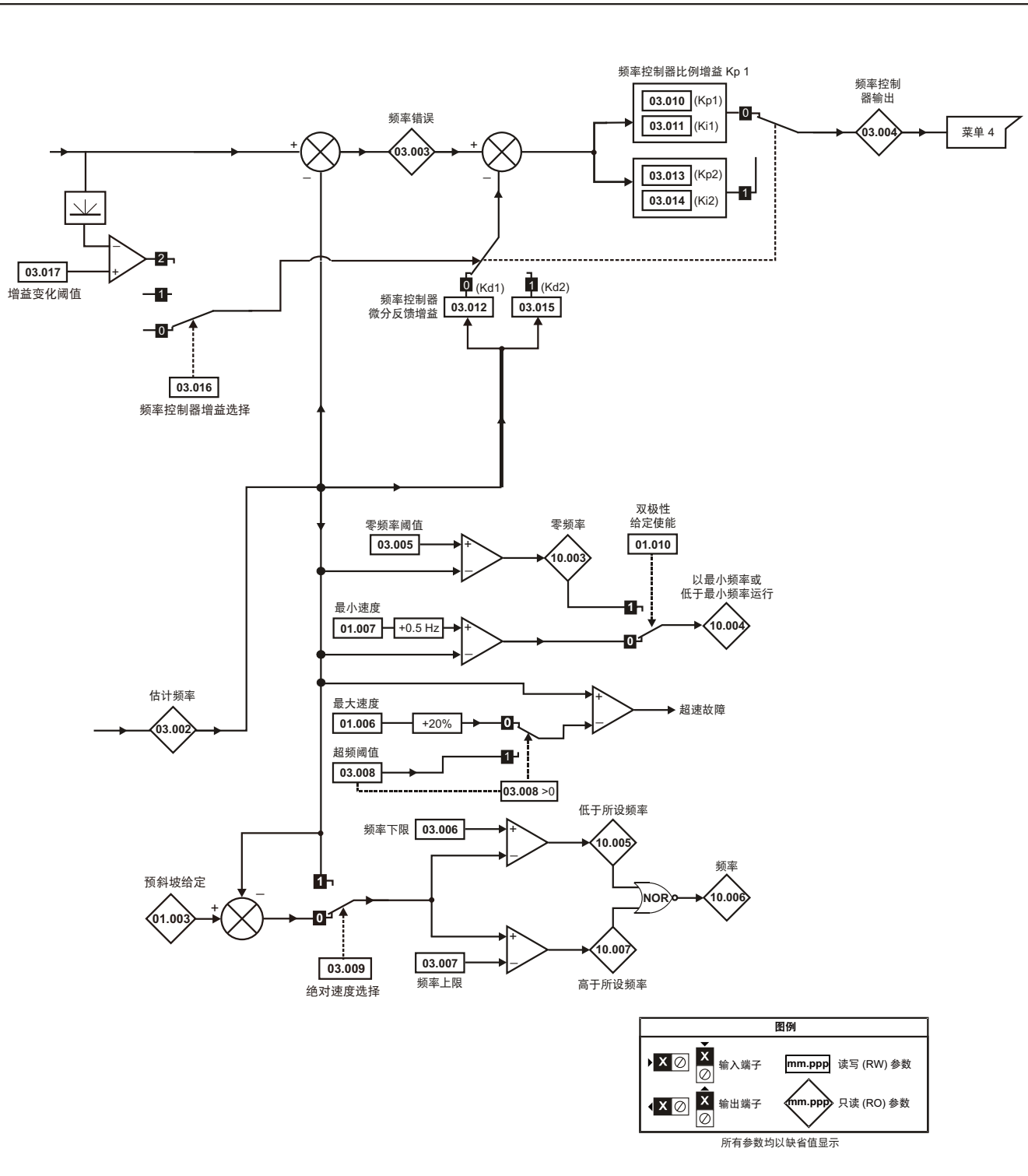
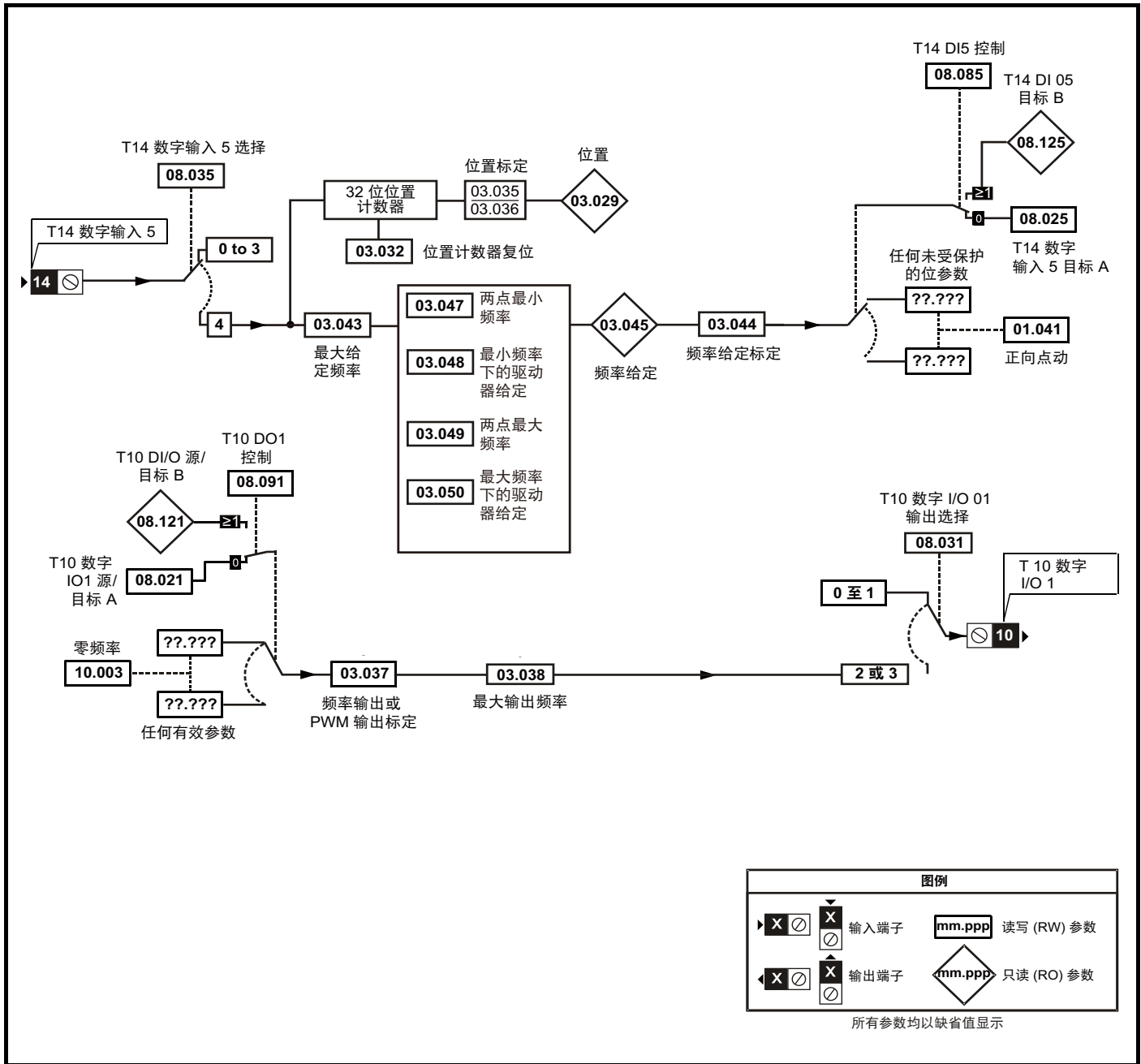


图 11-5 菜单 3 逻辑图



参数 (Pr) (例如 :Pr03.001 在表格中简写成 03.001, 表示编号为 03.001 的参数)		范围 (⇅)		缺省值 (⇒)		类型						
		OL	RFC-A	OL	RFC-A							
03.001	最终需求给定	-Pr 01.006 至 Pr 01.006 或 Pr 01.007 至 Pr 01.006 Hz				RO	Num	ND	NC	PT	FI	
03.002	估计频率		-Pr 01.006 至 Pr 01.006 或 Pr 01.007 至 Pr 01.006 Hz			RO	Num	ND	NC	PT	FI	
03.003	频率错误		-Pr 01.006 至 Pr 01.006 或 Pr 01.007 至 Pr 01.006 Hz			RO	Num	ND	NC	PT	FI	
03.004	频率控制器输出		VM_TORQUE_CURRENT %			RO	Num	ND	NC	PT	FI	
03.005	零频率阈值	0.00 至 20.00 Hz		2.00 Hz		RW	Num					US
03.006	频率下限	0.00 至 550.00 Hz		1.00 Hz		RW	Num					US
03.007	频率上限	0.00 至 550.00 Hz		1.00 Hz		RW	Num					US
03.008	超频阈值	0.00 至 550.00 Hz		0.00 Hz		RW	Num					US
03.009	绝对频率选择	Off(0) 关 或 On(1) 开		Off(0) 关		RW	Bit					US
03.010	频率控制器比例增益 Kp1		0.000 至 200.000 s/rad		0.100 s/rad	RW	Num					US
03.011	频率控制器积分增益 Ki1		0.00 至 655.35 s ² /rad		0.10 s ² /rad	RW	Num					US
03.012	频率控制器微分反馈增益 Kd1		0.00000 至 0.65535 1/rad		0.00000 1/rad	RW	Num					US
03.013	频率控制器比例增益 Kp2		0.000 至 200.000 s/rad		0.100 s/rad	RW	Num					US
03.014	频率控制器积分增益 Ki2		0.00 至 655.35 s ² /rad		0.10 s ² /rad	RW	Num					US
03.015	频率控制器微分反馈增益 Kd2		0.00000 至 0.65535 1/rad		0.00000 1/rad	RW	Num					US
03.016	频率控制器增益选择		0 到 2		0	RW	Num					US
03.017	增益变化阈值		0.00 至 550.00 Hz		0.00 Hz	RW	Num					FI
03.018	电机和负载惯量		0.00 到 1000.00 kgm ²		0.00 kgm ²	RW	Num					US
03.022	硬性频率给定值	0.00 至 Pr 01.006 Hz		0.00 Hz		RW	Num					US
03.023	硬性频率给定选择	Off(0) 关 或 On(1) 开		Off(0) 关		RW	Bit					US
03.029	位置 (T14)	0 到 65535				RO	Num	ND	NC	PT	FI	
03.032	位置计数器复位 (T14)	Off(0) 关 或 On(1) 开		Off(0) 关		RW	Bit		NC			
03.035	位置标定分子 (T14)	0.000 到 1.000		1.000		RW	Num					US
03.036	位置标定分母 (T14)	0.000 到 100.000		1.000		RW	Num					US
03.037	频率输出或 PWM 输出标定 (T10)	0.000 到 4.000		1.000		RW	Num					US
03.038	最大输出频率 (T10)	1 (0)、2 (1)、5 (2)、10 (3) kHz		5 (2) kHz		RW	Txt					US
03.042	高精度频率输入	Off(0) 关 或 On(1) 开		Off(0) 关		RW	Bit					US
03.043	最大给定频率 (T14)	0.00 至 100.00 kHz		10.00 kHz		RW	Num					US
03.044	频率给定标定 (T14)	0.000 到 4.000		1.000		RW	Num					US
03.045	频率给定 (T14)	0.00 至 100.00 %				RO	Num	ND	NC	PT	FI	
03.047	两点最小频率 (T14)	0.00 至 100.00 %		0.00 %		RW	Num					US
03.048	最小频率下的驱动器给定 (T14)	0.00 至 100.00 %		0.00 %		RW	Num					US
03.049	两点最大频率 (T14)	0.00 至 100.00 %		100.00 %		RW	Num					US
03.050	最大频率下的驱动器给定 (T14)	0.00 至 100.00 %		100.00 %		RW	Num					US
03.072	电机速度百分比	± 150.0 %				RO		ND	NC	PT	FI	
03.079	无传感器模式滤波器		4 (0)、5 (1)、6 (2)、8 (3)、12 (4)、20 (5) ms		4 (0) ms	RW	Txt					US
03.080	无传感器位置		0 到 65535			RO	Num	ND	NC	PT		

RW	读 / 写	RO	只读	Num	数字参数	Bit	位参数	Txt	字符串	Bin	二进制参数	FI	已滤波
ND	无缺省值	NC	未复制	PT	受保护参数	RA	依赖额定值	US	用户保存	PS	断电保存	DE	目标

11.5 菜单 4：转矩和电流控制

图 11-6 菜单 4 开环逻辑图

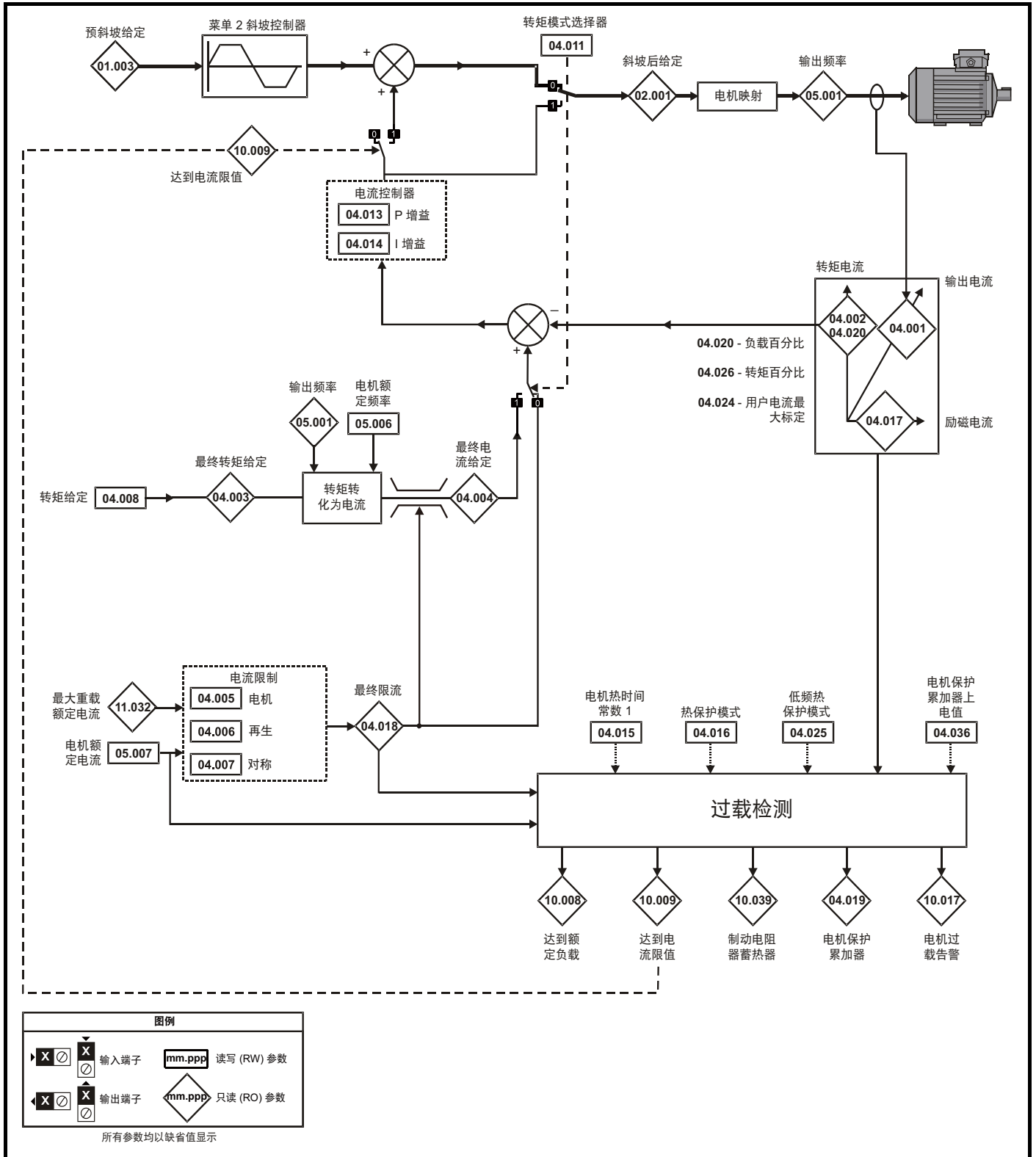
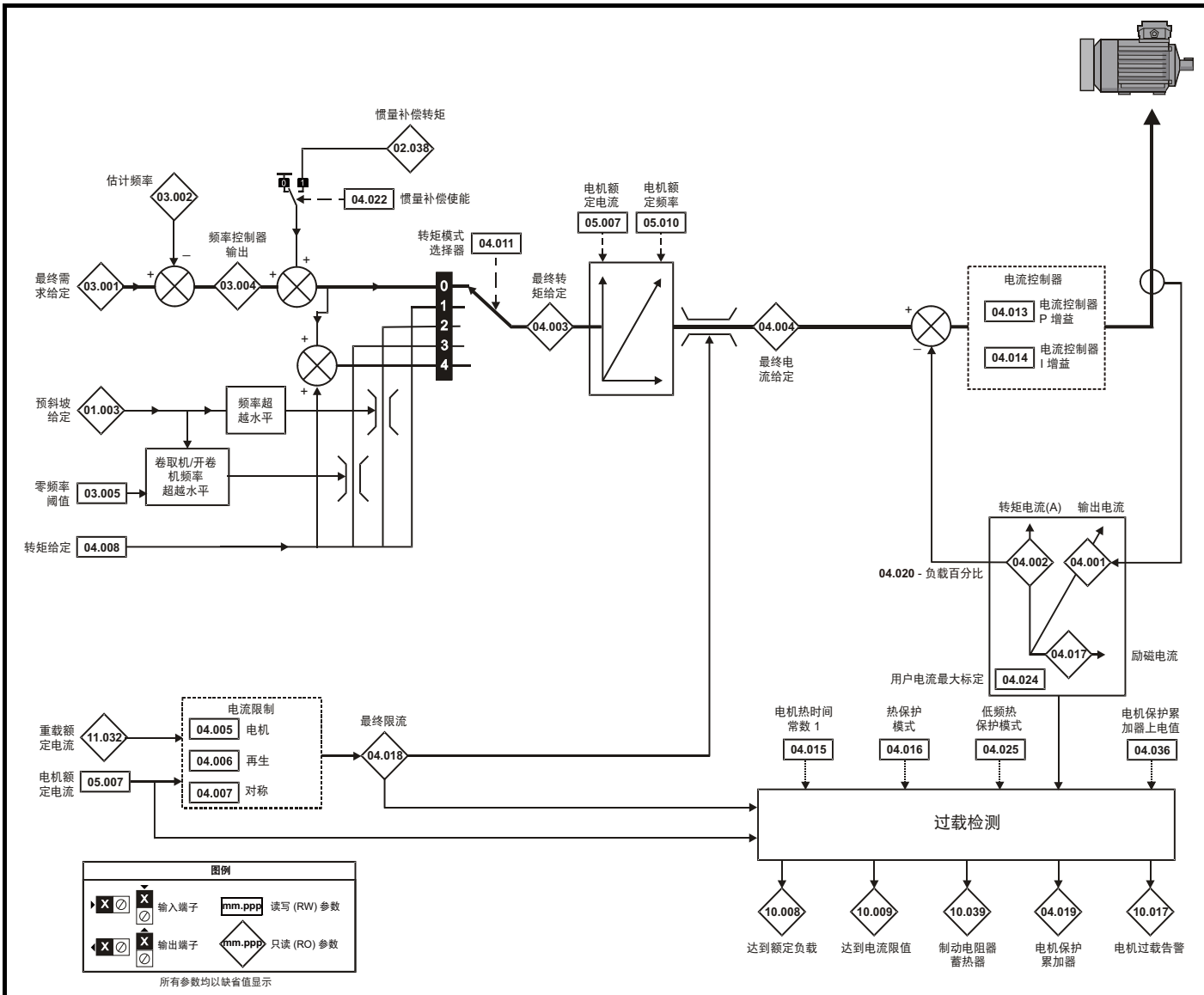


图 11-7 菜单 4 RFC-A 逻辑图



参数 (Pr) (例如 :Pr04.001 在表格中简写成 04.001, 表示编号为 04.001 的参数)		范围 (⇄)		缺省值 (⇒)		类型						
		OL	RFC-A	OL	RFC-A							
04.001	输出电流	0 至驱动器最大电流 A				RO	Num	ND	NC	PT	FI	
04.002	转矩电流	± 驱动器最大电流 A				RO	Num	ND	NC	PT	FI	
04.003	最终转矩给定	VM_TORQUE_CURRENT %				RO	Num	ND	NC	PT	FI	
04.004	最终电流给定	VM_TORQUE_CURRENT %				RO	Num	ND	NC	PT	FI	
04.005	电机电流限制	0.0 至 VM_MOTOR1_CURRENT_LIMIT %		165.0%*	175.0%**	RW	Num		RA		US	
04.006	再生电流限制	0.0 至 VM_MOTOR1_CURRENT_LIMIT %		165.0%*	175.0%**	RW	Num		RA	US		
04.007	对称电流限制	0.0 至 VM_MOTOR1_CURRENT_LIMIT %		165.0%*	175.0%**	RW	Num		RA		US	
04.008	转矩给定	VM_USER_CURRENT %		0.0 %		RW	Num				US	
04.011	转矩模式选择器	0 到 1	0 到 5	0		RW	Num				US	
04.013	电流控制器 Kp 增益	0.00 到 4000.00		20.00		RW	Num				US	
04.014	电流控制器 Ki 增益	0.000 到 600.000		40.000		RW	Num				US	
04.015	电机热时间常数 1	1 到 3000 s		179 s		RW	Num				US	
04.016	热保护模式	0 (0) 至 3 (3)		0 (0)		RW	Bin				US	
04.017	励磁电流	0 至驱动器最大电流 A				RO	Num	ND	NC	PT	FI	
04.018	最终电流限制	VM_TORQUE_CURRENT %				RO	Num	ND	NC	PT		
04.019	电机保护累加器	0.0 至 100.0 %				RO	Num	ND	NC	PT	PS	
04.020	负载百分比	VM_USER_CURRENT %				RO	Num	ND	NC	PT	FI	
04.022	惯量补偿使能		Off(0) 关 或 On(1) 开		Off(0) 关	RW	Bit				US	
04.024	用户电流最大标定	0.0 至 VM_TORQUE_CURRENT_UNIPOLAR %		165.0%*	175.0%**	RW	Num		RA		US	
04.025	低频热保护模式	0 到 1		0		RW	Num				US	
04.026	转矩百分比	VM_USER_CURRENT %				RO	Num	ND	NC	PT	FI	
04.036	电机保护累加器上电值	Pr.dn (0), 0 (1), rREAL t (2)		Pr.dn (0)		RW	Txt				US	
04.041	用户过电流故障等级	0 至 100 %		100 %		RW	Num		RA		US	

* 对于 9 型，默认值为 141.9%

** 对于 9 型，默认值为 150.0%

RW	读 / 写	RO	只读	Num	数字参数	Bit	位参数	Txt	字符串	Bin	二进制参数	FI	已滤波
ND	无缺省值	NC	未复制	PT	受保护参数	RA	依赖额定值	US	用户保存	PS	断电保存	DE	目标

11.6 菜单 5 : 电机控制

图 11-8 菜单 5 开环逻辑图

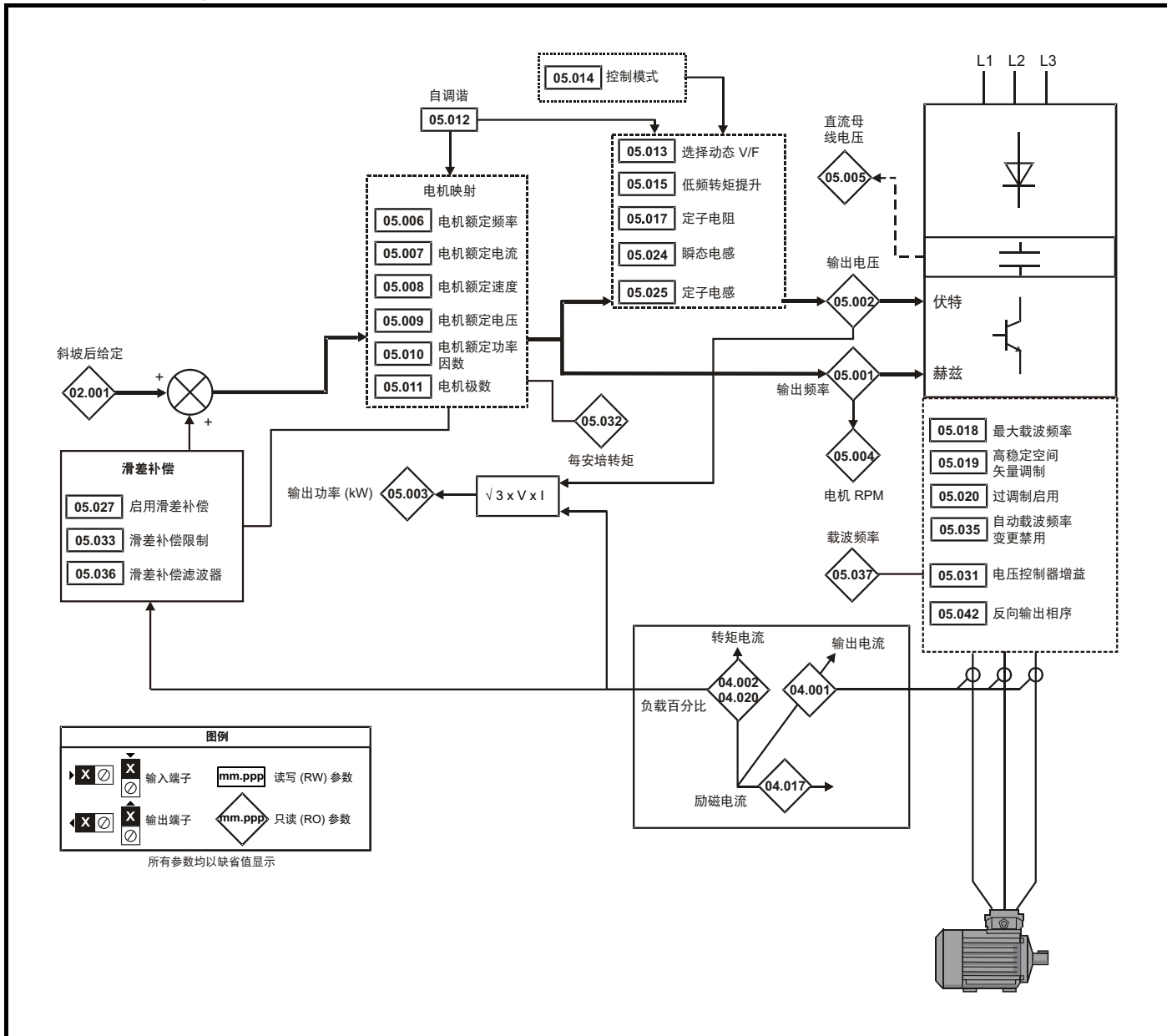
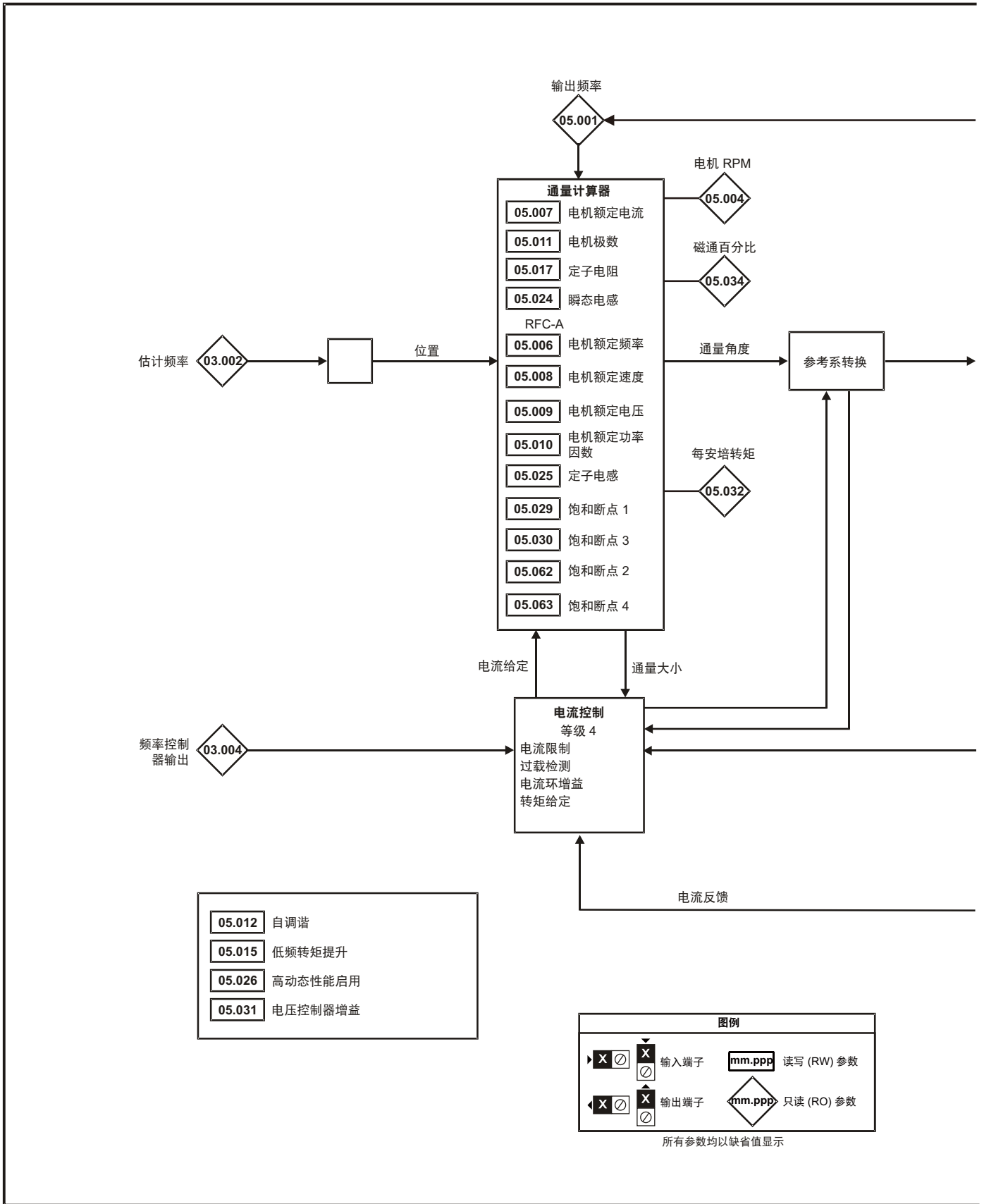
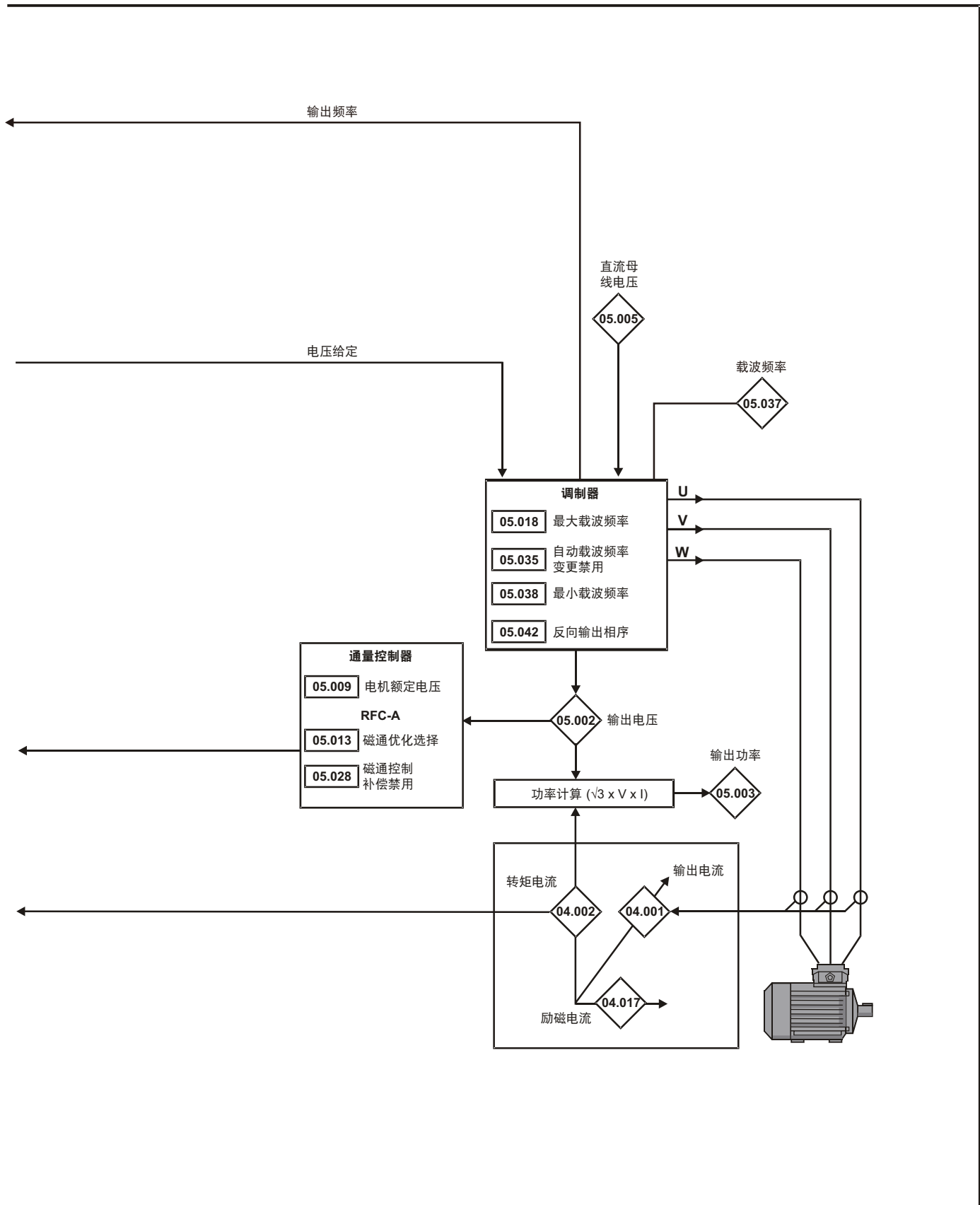


图 11-9 菜单 5 RFC-A 逻辑图





参数 (Pr) (例如 :Pr05.001 在表格中简写成 05.001, 表示编号为 05.001 的参数)		范围 (Ø)		缺省值 (⇒)		类型					
		OL	RFC-A	OL	RFC-A						
05.001	输出频率	±550.00 Hz				RO	Num	ND	NC	PT	FI
05.002	输出电压	0 至 930 V				RO	Num	ND	NC	PT	FI
05.003	输出功率	VM_POWER kW				RO	Num	ND	NC	PT	FI
05.004	电机 Rpm	± 33000.0 rpm				RO	Num	ND	NC	PT	FI
05.005	直流母线电压	0 至 1190 V				RO	Num	ND	NC	PT	FI
05.006	电机额定频率	0.00 至 550.00 Hz		50 Hz : 50.00 Hz , 60 Hz : 60.00 Hz		RW	Num		RA		US
05.007	电机额定电流	0.00 至驱动器额定电流 A		最大重载额定电流 (11.032)		RW	Num		RA		US
05.008	电机额定速度	0.0 至 33000.0 rpm		50 Hz : 1500.0 rpm 60 Hz : 1800.0 rpm	50 Hz : 1450.0 rpm 60 Hz : 1750.0 rpm	RW	Num				US
05.009	电机额定电压	0 至 765 V		110 V 驱动器 : 230 V、 200 V 驱动器 : 230 V 400 V 驱动器 50Hz : 400 V 400 V 驱动器 60Hz : 460 V 575 V 驱动器 : 575 V、690 V 驱动器 : 690 V		RW	Num		RA		US
05.010	电机额定功率因数	0.00 到 1.00		0.85		RW	Num		RA		US
05.011	电机极数 *	自动 (0) 到 32 (16) 极		自动 (0)		RW	Num				US
05.012	自动调谐	0 到 2	0 到 3	0		RW	Num		NC		
05.013	动态 V/F 选择 / 磁通优化选择	0 到 1		0		RW	Num				US
05.014	控制模式	Ur.S(0) 运行辨识 ,Ur(1) 不辨识 ,Fd(2) 恒转矩 V/F,Ur.Auto(3) 首次辨识 ,Ur.l(4) 加电辨识 ,SrE(5) 平方转矩 V/F,Fd.tAP(6) 固定圆锥 V/F		Ur.l(4) 加电辨识		RW	Txt				US
05.015	低频转矩提升	0.0 至 25.0 %		3.0 %		RW	Num				US
05.017	定子电阻	0.0000 至 99.9999 Ω		0.0000 Ω		RW	Num		RA		US
05.018	最大载波频率	0.667 (0), 1 (1), 2 (2), 3 (3), 4 (4), 6 (5), 8 (6), 12 (7), 16 (8) kHz	2 (2), 3 (3), 4 (4), 6 (5), 8 (6), 12 (7), 16 (8) kHz	3 (3) kHz		RW	Txt		RA		US
05.019	高稳定空间矢量调制	Off(0) 关 或 On(1) 开		Off(0) 关		RW	Bit				US
05.020	过调制启用	Off(0) 关 或 On(1) 开		Off(0) 关		RW	Bit				US
05.021	机械负载测试等级	0 至 100 %		0 %		RW	Bit				US
05.024	瞬态电感	0.000 到 500.000 mH		0.000 mH		RW	Num		RA		US
05.025	定子电感	0.00 到 5000.00 mH		0.00 mH		RW	Num		RA		US
05.026	高动态性能启用	Off(0) 关 或 On(1) 开		Off(0) 关		RW	Bit				US
05.027	启用滑差补偿	± 150.0 %		100.0 %		RW	Num				US
05.028	磁通控制补偿禁用	Off(0) 关 或 On(1) 开		Off(0) 关		RW	Bit				US
05.029	饱和断点 1	0.0 至 100.0 %		50.0 %		RW	Num				US
05.030	饱和断点 3	0.0 至 100.0 %		75.0 %		RW	Num				US
05.031	电压控制器增益	1 到 30		1		RW	Num				US
05.032	每安培转矩	0.00 到 500.00 Nm/A				RO	Num	ND	NC	PT	
05.033	滑差补偿限制	0.00 至 10.00 Hz		10.00 Hz		RW	Num				US
05.034	磁通百分比	0.0 至 150.0 %				RO	Num	ND	NC	PT	
05.035	自动载波频率变更禁用	0 到 1		0		RW	Num				US
05.036	滑差补偿滤波器	64 (0), 128 (1), 256 (2), 512 (3) ms		128 (1) ms		RW	Txt				US
05.037	载波频率	0.667 (0), 1 (1), 2 (2), 3 (3), 4 (4), 6 (5), 8 (6), 12 (7), 16 (8) kHz	2 (2), 3 (3), 4 (4), 6 (5), 8 (6), 12 (7), 16 (8) kHz			RO	Txt	ND	NC	PT	
05.038	最小载波频率	0 到 VM_MAX_SWITCHING_FREQUENCY kHz		0.667 (0) kHz	2 kHz (2)	RW	Txt		RA		
05.040	旋转启动测速增速	0.0 到 10.0		1.0		RW	Num				US
05.042	反向输出相序	Off(0) 关 或 On(1) 开		Off(0) 关		RW	Bit				US
05.059	最大死区补偿	0.000 到 10.000 µs				RO	Num		NC	PT	US
05.060	最大死区补偿下的电流	0.00 至 100.00 %				RO	Num		NC	PT	US
05.061	禁用期限补偿	Off(0) 关 或 On(1) 开		Off(0) 关		RW	Bit				US
05.062	饱和断点 2	0.0 至 100.0 %		0.0 %		RW	Num				US
05.063	饱和断点 4	0.0 至 100.0 %		0.0 %		RW	Num				US
05.074	升压端电压	0.0 至 100.0 %		50.0 %		RW	Num				US
05.075	升压端频率	0.0 至 100.0 %		50.0 %		RW	Num				US
05.076	第二点电压	0.0 至 100.0 %		55.0 %		RW	Num				US
05.077	第二点频率	0.0 至 100.0 %		55.0 %		RW	Num				US
05.078	第三点电压	0.0 至 100.0 %		75.0 %		RW	Num				US
05.079	第三点频率	0.0 至 100.0 %		75.0 %		RW	Num				US
05.080	低噪音启用	Off(0) 关 或 On(1) 开		Off(0) 关		RW	Bit				US
05.081	在低输出电流下切换至最大驱动器载波频率	Off(0) 关 或 On(1) 开		Off(0) 关		RW	Bit				US

参数 (Pr) (例如 :Pr05.001 在表格中简写成 05.001, 表示编号为 05.001 的参数)		范围 (↕)		缺省值 (⇒)		类型						
		OL	RFC-A	OL	RFC-A							
05.083	禁用电压搁置	Off(0) 关 或 On(1) 开		Off(0) 关		RW	Bit					US
05.084	低频滑动升压	0.0 至 100.0 %		0.0 %		RW	Num					US
	低频估算器阈值		0.0 至 100.0 %		0.0 %	RW	Num					US
05.088	Ur 不辨识模式预磁通延迟	0.0 至 0.7 秒		0.1 s		RW	Num					US

* 若通过串行通信读取该参数, 将显示极对。

RW	读 / 写	RO	只读	Num	数字参数	Bit	位参数	Txt	字符串	Bin	二进制参数	FI	已滤波
ND	无缺省值	NC	未复制	PT	受保护参数	RA	依赖额定值	US	用户保存	PS	断电保存	DE	目标

参数 (Pr) (例如 :Pr06.001 在表格中简写成 06.001, 表示编号为 06.001 的参数)		范围 (↕)		缺省值 (⇒)		类型						
		OL	RFC-A	OL	RFC-A							
06.001	停机模式	CoAst (0) 惯性, rP (1) 斜坡, rP.dc l (2) 斜坡直流 l, dc l (3) 直流 l, td.dc l (4) 定时直流 l, diS (5) 禁用	CoAst (0) 惯性, rP (1) 斜坡, rP.dc l (2) 斜坡直流 l, dc l (3) 直流 l, td.dc l (4) 定时直流 l, diS (5) 禁用, No.rP (6) 无缓变	rP (1) 斜坡		RW	Txt					US
06.002	限位开关停止模式	StoP (0) 停止, rP (1) 斜坡		rP (1) 斜坡		RW	Txt					US
06.003	电源损耗模式	diS (0) 禁用, rP.StoP (1) 斜坡停机, ridE.th (2) 穿越, Lt.StoP (3) 限位停机		diS (5) 禁用		RW	Txt					US
06.004	启动 / 停止逻辑选择	0 到 6		5		RW	Num					US
06.006	注入制动水平	0.0 至 150.0 %		100.0 %		RW	Num		RA			US
06.007	注入制动时间	0.0 到 100.0 s		1.0 s		RW	Num					US
06.008	保持零频率	Off(0) 关 或 On(1) 开		Off(0) 关		RW	Bit					US
06.009	转速跟踪功能选择	diS (0) 禁用, EnABLE (1) 启用, Fr.Only (2) 仅正转, rv.Only (3) 仅反转		diS (5) 禁用		RW	Txt					US
06.010	启用条件	0 至 4087				RO	Bin	ND	NC	PT		
06.011	定序器状态机输入	0 至 127				RO	Bin	ND	NC	PT		
06.012	启用停止键	Off(0) 关 或 On(1) 开		Off(0) 关		RW	Bit					US
06.013	启用辅助键	diS (0) 禁用, Fd.rv (1) 仅正转, rEv (2) 仅反转		diS (5) 禁用		RW	Txt					US
06.014	禁用启用时自动复位	Off(0) 关 或 On(1) 开		Off(0) 关		RW	Bit					US
06.015	驱动器使能	Off(0) 关 或 On(1) 开		On(1) 开		RW	Bit					US
06.016	日期	00-00-00 到 31-12-99				RW	Date	ND	NC	PT		
06.017	时间	00:00:00 到 23:59:59				RW	Time	ND	NC	PT		
06.018	星期几	Sun (0) 星期日, Non (1) 星期一, tuE (2) 星期二, UEd (3) 星期三, thu (4) 星期四, Fri (5) 星期五, SAT (6) 星期六				RO	Txt	ND	NC	PT		
06.019	日期 / 时间选择器	SEt (0), Po.uP (1), run (2), Acc.Po (3), rE.PAd (5), SLoT.1 (6)		Po.uP (1)		RW	Txt					US
06.020	日期格式	Std (0) 标准, US (1) 用户保存		Std (0) 标准		RW	Txt					US
06.021	滤波变更之间的时间	0 到 30000 小时		0 小时		RW	Num					US
06.022	所需的滤波变更 / 完成的变更	Off(0) 关 或 On(1) 开				RW	Bit	ND	NC			
06.023	滤波变更前的时间	0 到 30000 小时				RO	Num	ND	NC	PT	PS	
06.024	复位电表	Off(0) 关 或 On(1) 开		Off(0) 关		RW	Bit					
06.025	电表: MWh	±999.9 MWh				RO	Num	ND	NC	PT	PS	
06.026	电表: kWh	±99.99 kWh				RO	Num	ND	NC	PT	PS	
06.027	每千瓦时电费	0.0 到 600.0		0.0		RW	Num					US
06.028	运行成本	±32000				RO	Num	ND	NC	PT		
06.029	硬件启用	Off(0) 关 或 On(1) 开				RO	Bit	ND	NC	PT		
06.030	正转	Off(0) 关 或 On(1) 开		Off(0) 关		RW	Bit		NC			
06.031	正向点动	Off(0) 关 或 On(1) 开		Off(0) 关		RW	Bit		NC			
06.032	反转	Off(0) 关 或 On(1) 开		Off(0) 关		RW	Bit		NC			
06.033	正转 / 反转	Off(0) 关 或 On(1) 开		Off(0) 关		RW	Bit		NC			
06.034	Run (运行)	Off(0) 关 或 On(1) 开		Off(0) 关		RW	Bit		NC			
06.035	正转限位开关	Off(0) 关 或 On(1) 开		Off(0) 关		RW	Bit		NC			
06.036	反转限位开关	Off(0) 关 或 On(1) 开		Off(0) 关		RW	Bit		NC			
06.037	反向点动	Off(0) 关 或 On(1) 开		Off(0) 关		RW	Bit		NC			
06.038	用户启用	Off(0) 关 或 On(1) 开		On(1) 开		RW	Bit		NC			
06.039	不停	Off(0) 关 或 On(1) 开		Off(0) 关		RW	Bit		NC			
06.040	启用定序器锁存	Off(0) 关 或 On(1) 开		Off(0) 关		RW	Bit					US
06.041	驱动器事件标记	0 至 3		0		RW	Bin		NC			
06.042	控制字	0 至 32767		0		RW	Bin		NC			
06.043	控制字使能	0 到 1		0		RW	Num					US
06.045	冷却风机控制	0 到 5		2		RW	Num					US
06.047	输入缺相检测模式	FuLL (0), rIPLLE (1), diS (2)		FuLL (0)		RW	Txt					US
06.048	电源损耗检测水平	0 至 VM_SUPPLY_LOSS_LEVEL V		110 V 驱动器: 205 V、 200 V 驱动器: 205 V 400 V 驱动器: 410 V、 575 V 驱动器: 540 V 690 V 驱动器: 540 V		RW	Num		RA			US
06.051	启用保留电源损耗	Off(0) 关 或 On(1) 开		Off(0) 关		RW	Bit		NC			
06.052	电机预热电流幅值	0 至 100 %		0 %		RW	Num					US
06.058	输出缺相检测时间	0.5 (0) 至 4 (3) s		0.5 (0) s		RW	Txt					US
06.059	输出缺相检测模式启用	Off(0) 关 或 On(1) 开		Off(0) 关		RW	Bit					US
06.060	待机模式启用	Off(0) 关 或 On(1) 开		Off(0) 关		RW	Bit					US
06.061	待机模式掩码	0 至 15		0		RW	Bin					US
06.071	缓慢整流器充电率启用	Off(0) 关 或 On(1) 开		Off(0) 关		RW	Bit					US

参数 (Pr) (例如 :Pr06.001 在表格中简写成 06.001, 表示编号为 06.001 的参数)		范围 (↕)		缺省值 (⇒)		类型					
		OL	RFC-A	OL	RFC-A	RW	Num		RA		US
06.073	制动 IGBT 下限阈值	0 至 VM_DC_VOLTAGE_SET V		110 V 驱动器 : 390 V、 200 V 驱动器 : 390 V 400 V 驱动器 : 780 V、 575 V 驱动器 : 930 V 690 V 驱动器 : 1120 V		RW	Num		RA		US
06.074	制动 IGBT 上限阈值	0 至 VM_DC_VOLTAGE_SET V		110 V 驱动器 : 390 V、 200 V 驱动器 : 390 V 400 V 驱动器 : 780 V、 575 V 驱动器 : 930 V 690 V 驱动器 : 1120 V		RW	Num		RA		US
06.075	低电压制动 IGBT 阈值	0 至 VM_DC_VOLTAGE_SET V		0 V		RW	Num		RA		US
06.076	低电压制动 IGBT 阈值选择	Off(0) 关 或 On(1) 开		Off(0) 关		RW	Bit				
06.077	低电压直流连接操作	Off(0) 关 或 On(1) 开		Off(0) 关		RW	Bit				US
06.084	UTC 偏置	± 24.00 小时		0.00 小时		RW	Num				US
06.089	直流注入激活	Off(0) 关 或 On(1) 开				RO	Bit	ND	NC	PT	US

RW	读 / 写	RO	只读	Num	数字参数	Bit	位参数	Txt	字符串	Bin	二进制参数	FI	已滤波
ND	无缺省值	NC	未复制	PT	受保护参数	RA	依赖额定值	US	用户保存	PS	断电保存	DE	目标
IP	IP 地址	Mac	Mac 地址	Date	日期参数	Time	时间参数	SMP	插槽、菜单、参数	Chr	特性参数	Ver	版本号

11.8 菜单 7：模拟输入 / 输出

图 11-11 菜单 7 逻辑图

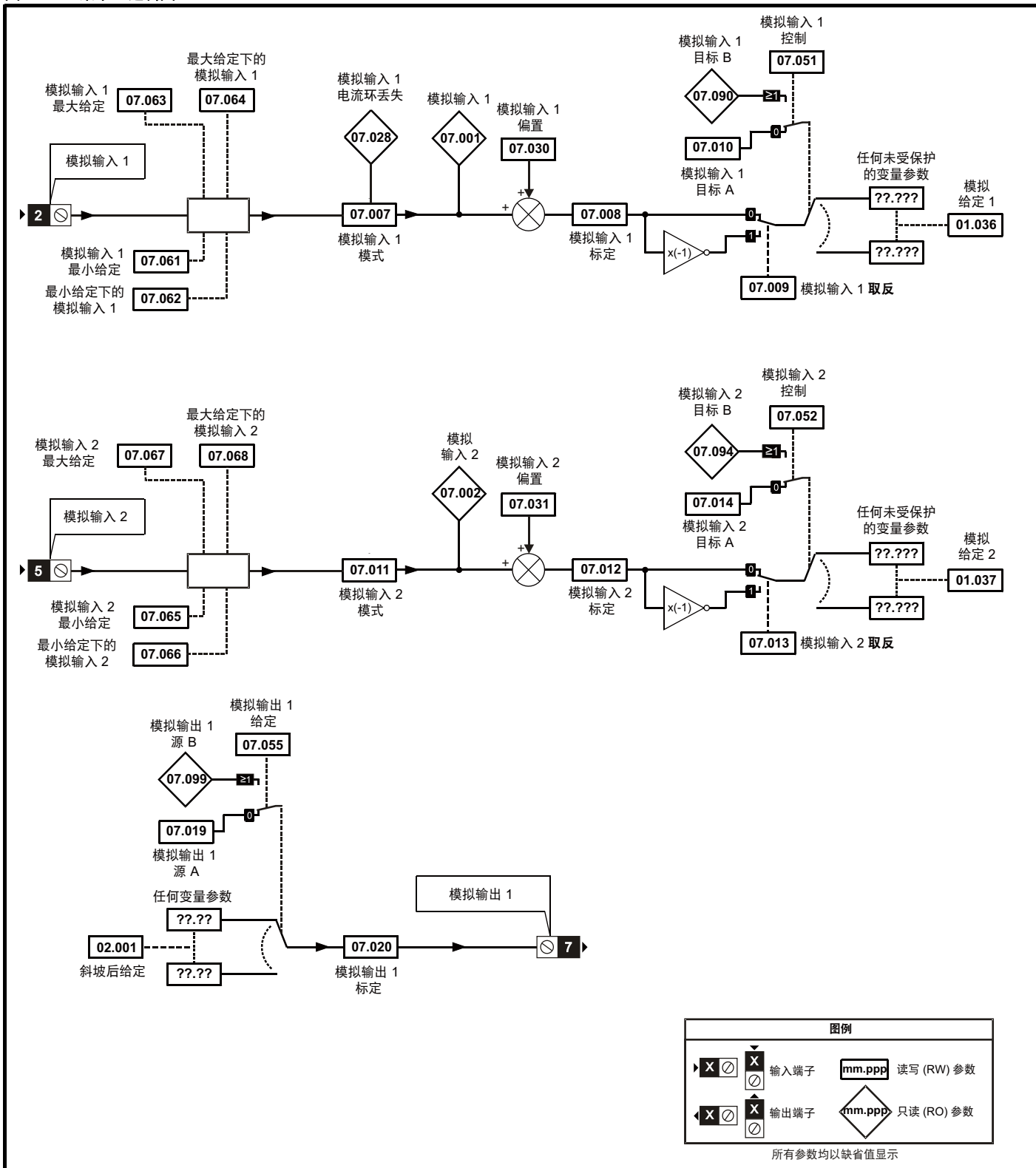
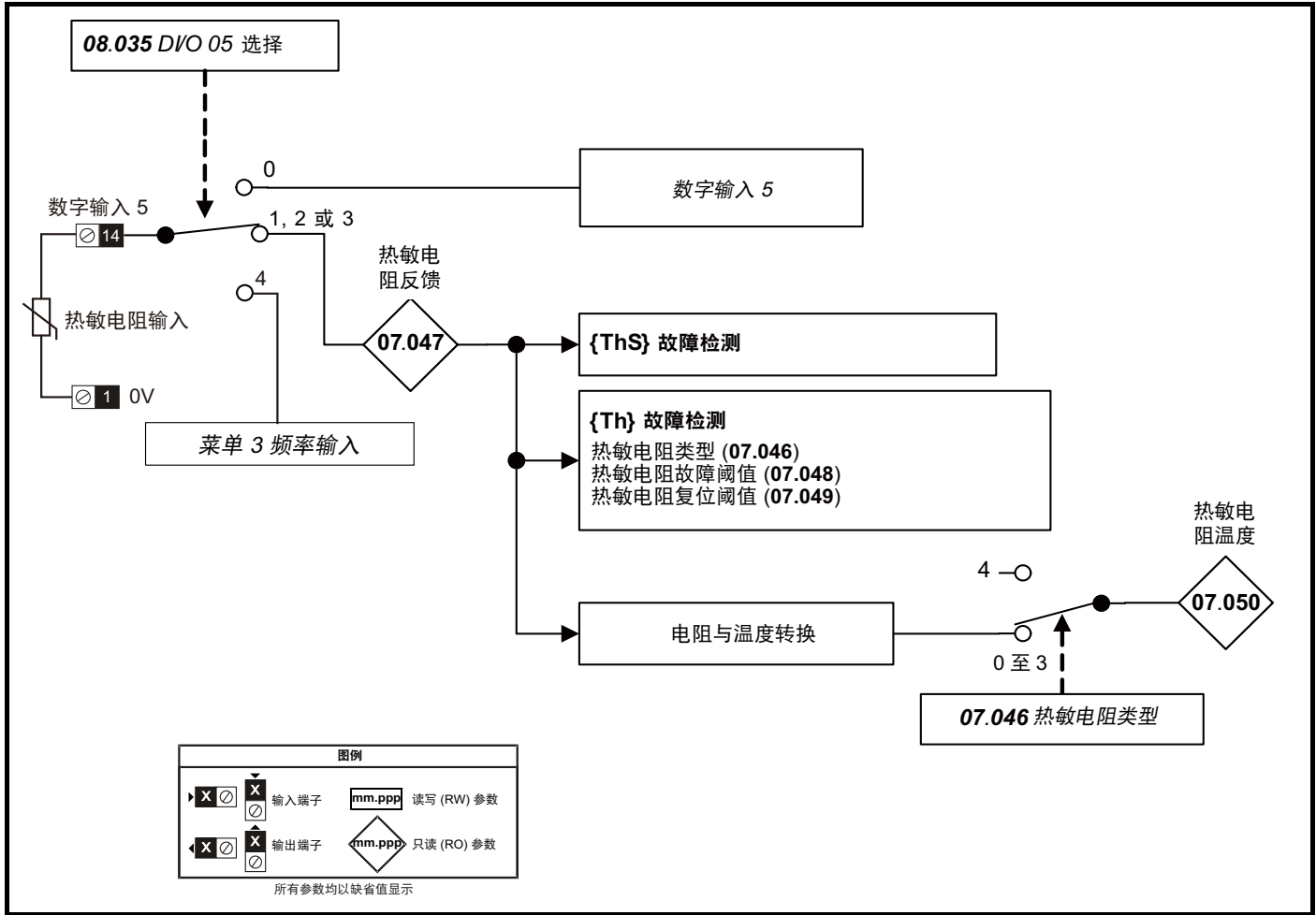


图 11-12 菜单 7 逻辑图：热敏电阻输入

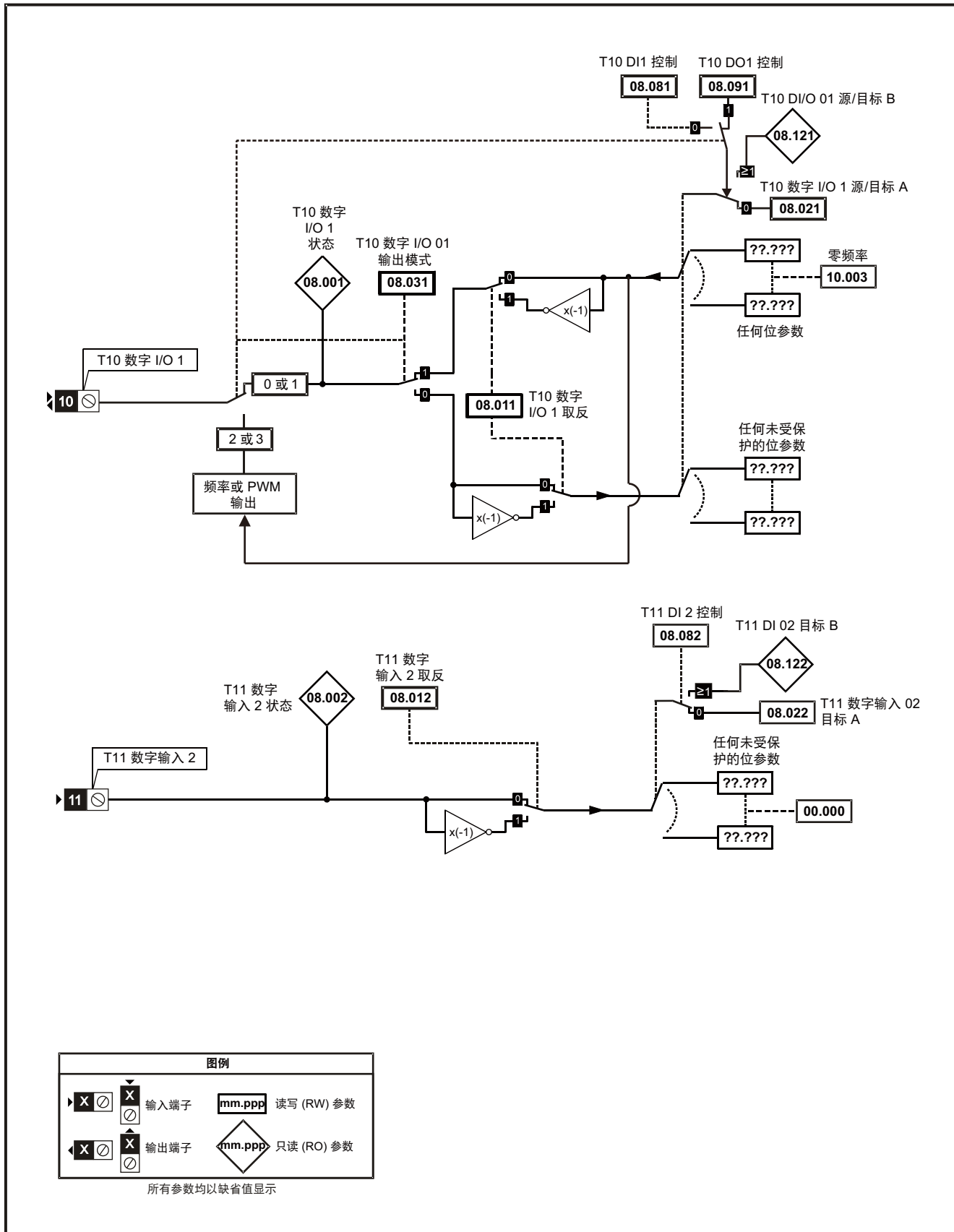


参数 (Pr) (例如 :Pr07.001 在表格中简写成 07.001, 表示编号为 07.001 的参数)		范围 (Ø)		缺省值 (⇒)		类型						
		OL	RFC-A	OL	RFC-A	RO	Num	ND	NC	PT	FI	
07.001	模拟输入 1 (T2)	0.00 至 100.00 %				RO	Num	ND	NC	PT	FI	
07.002	模拟输入 2 (T5)	0.00 至 100.00 %				RO	Num	ND	NC	PT	FI	
07.004	栈温度	± 250 °C				RO	Num	ND	NC	PT		
07.005	辅助温度	± 250 °C				RO	Num	ND	NC	PT		
07.007	模拟输入 1 模式 (T2)	4-20.S (-6), 20-4.S (-5), 4-20.L (-4), 20-4.L (-3), 4-20.H (-2), 20-4.H (-1), 0-20 (0), 20-0 (1), 4-20.tr (2), 20-4.tr (3), 4-20 (4), 20-4 (5), VoLt (6) 电压		VoLt (6) 电压		RW	Txt					US
07.008	模拟输入 1 标定 (T2)	0.000 到 10.000		1.000		RW	Num					US
07.009	模拟输入 1 取反 (T2)	Off(0) 关 或 On(1) 开		Off(0) 关		RW	Bit					US
07.010	模拟输入 1 目标 A (T2)	0.000 到 30.999		1.036		RW	Num	DE		PT		US
07.011	模拟输入 2 模式 (T5)	电压 (6), dIlg (7)		VoLt (6) 电压		RW	Txt					US
07.012	模拟输入 2 标定 (T5)	0.000 到 10.000		1.000		RW	Num					US
07.013	模拟输入 2 取反 (T5)	Off(0) 关 或 On(1) 开		Off(0) 关		RW	Bit					US
07.014	模拟输入 2 目标 A (T5)	0.000 到 30.999		1.037		RW	Num	DE		PT		US
07.019	模拟输出 1 源 A (T7)	0.000 到 30.999		2.001		RW	Num			PT		US
07.020	模拟输出 1 标定 (T7)	0.000 到 40.000		1.000		RW	Num					US
07.026	模拟输入 1 电流损耗预设 (T2)	4.00 至 20.00		4.00		RW	Num					US
07.028	模拟输入 1 电流环丢失 (T2)	Off(0) 关 或 On(1) 开				RO	Bit	ND	NC	PT		
07.030	模拟输入 1 偏置 (T2)	± 100.00 %		0.00 %		RW	Num					US
07.031	模拟输入 2 偏置 (T5)	± 100.00 %		0.00 %		RW	Num					US
07.034	逆变器温度	± 250 °C				RO	Num	ND	NC	PT		
07.035	直流百分比链路热跳闸水平	0 至 100 %				RO	Num	ND	NC	PT		
07.036	驱动器热跳闸水平的百分比	0 至 100 %				RO	Num	ND	NC	PT		
07.037	最接近跳闸水平的温度	0 到 1999				RO	Num	ND	NC	PT		
07.046	热敏电阻类型	d44081 (0), 84 (1), Pt1000 (2), Pt2000 (3), othEr (4)		d44081 (0)		RW	Txt					US
07.047	热敏电阻反馈	0 至 4000 Ω				RO	Num	ND	NC	PT	FI	
07.048	热敏电阻故障阈值	0 至 4000 Ω		3300 Ω		RW	Num					US
07.049	热敏电阻复位阈值	0 至 4000 Ω		1800 Ω		RW	Num					US
07.050	热敏电阻温度	-50 到 300 °C				RO	Num	ND	NC	PT	FI	
07.051	模拟输入 1 控制 (T2)	0 到 5		0		RW	Num					US
07.052	模拟输入 2 控制 (T5)	0 到 5		0		RW	Num					US
07.055	模拟输出 1 控制 (T7)	0 到 15		0		RW	Num					US
07.061	模拟输入 1 最小给定 (T2)	0.00 至 100.00 %		0.00 %		RW	Num					US
07.062	最小给定下的模拟输入 1 (T2)	± 100.00 %		0.00 %		RW	Num					US
07.063	模拟输入 1 最大给定 (T2)	0.00 至 100.00 %		100.00 %		RW	Num					US
07.064	最大给定下的模拟输入 1 (T2)	± 100.00 %		100.00 %		RW	Num					US
07.065	模拟输入 2 最小给定 (T5)	0.00 至 100.00 %		0.00 %		RW	Num					US
07.066	最小给定下的模拟输入 2 (T5)	± 100.00 %		0.00 %		RW	Num					US
07.067	模拟输入 2 最大给定 (T5)	0.00 至 100.00 %		100.00 %		RW	Num					US
07.068	最大给定下的模拟输入 2 (T5)	± 100.00 %		100.00 %		RW	Num					US
07.090	模拟输入 1 目标 B (T2)	0.000 到 30.999				RO	Num	DE		PT		US
07.094	模拟输入 2 目标 B (T5)	0.000 到 30.999				RO	Num	DE		PT		US
07.099	模拟输出 1 源 B (T7)	0.000 到 30.999				RO	Num			PT		US

RW	读 / 写	RO	只读	Num	数字参数	Bit	位参数	Txt	字符串	Bin	二进制参数	FI	已滤波
ND	无缺省值	NC	未复制	PT	受保护参数	RA	依赖额定值	US	用户保存	PS	断电保存	DE	目标

11.9 菜单 8：数字输入 / 输出

图 11-13 菜单 8 逻辑图



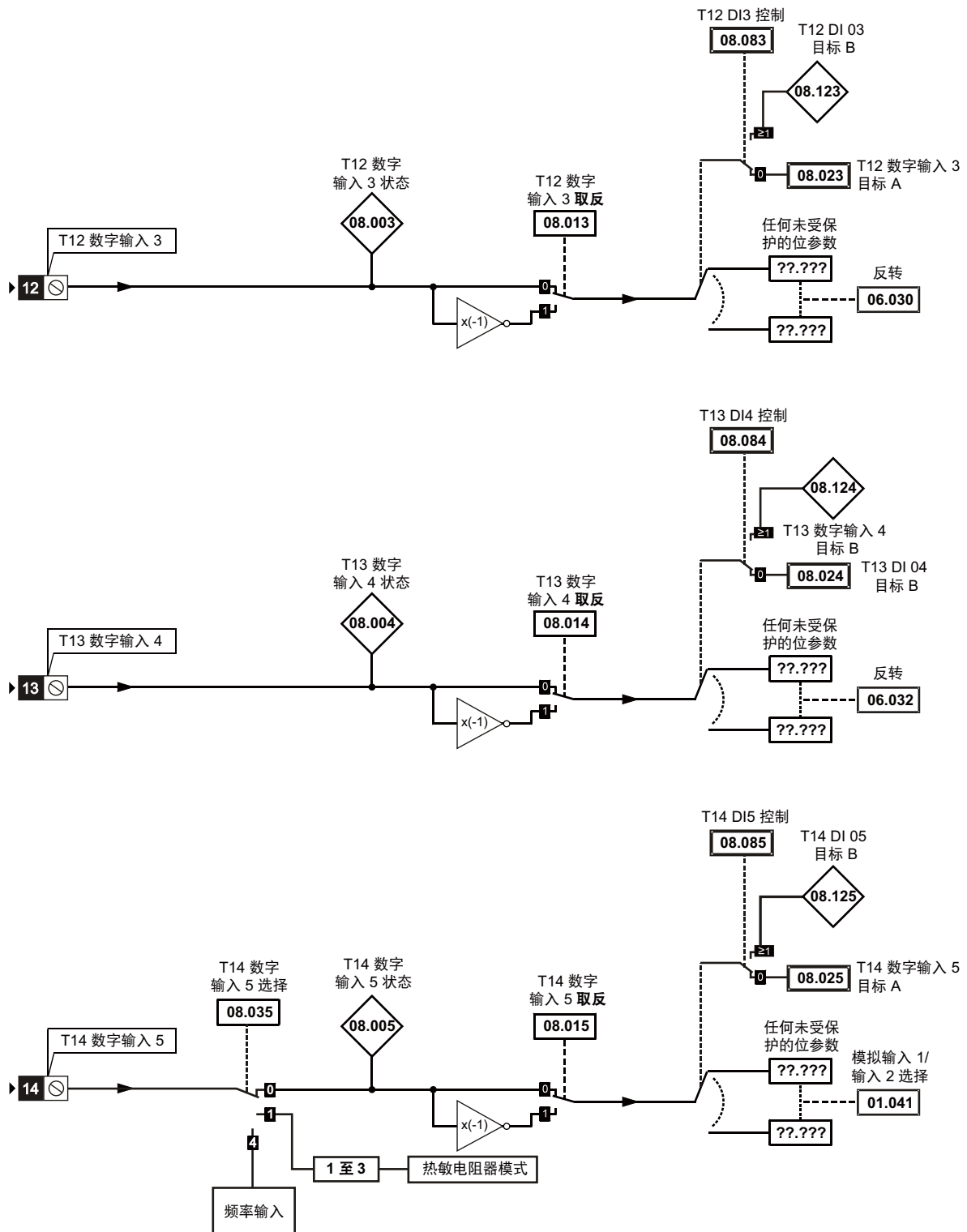


图 11-14 菜单 8 逻辑图 (继电器)

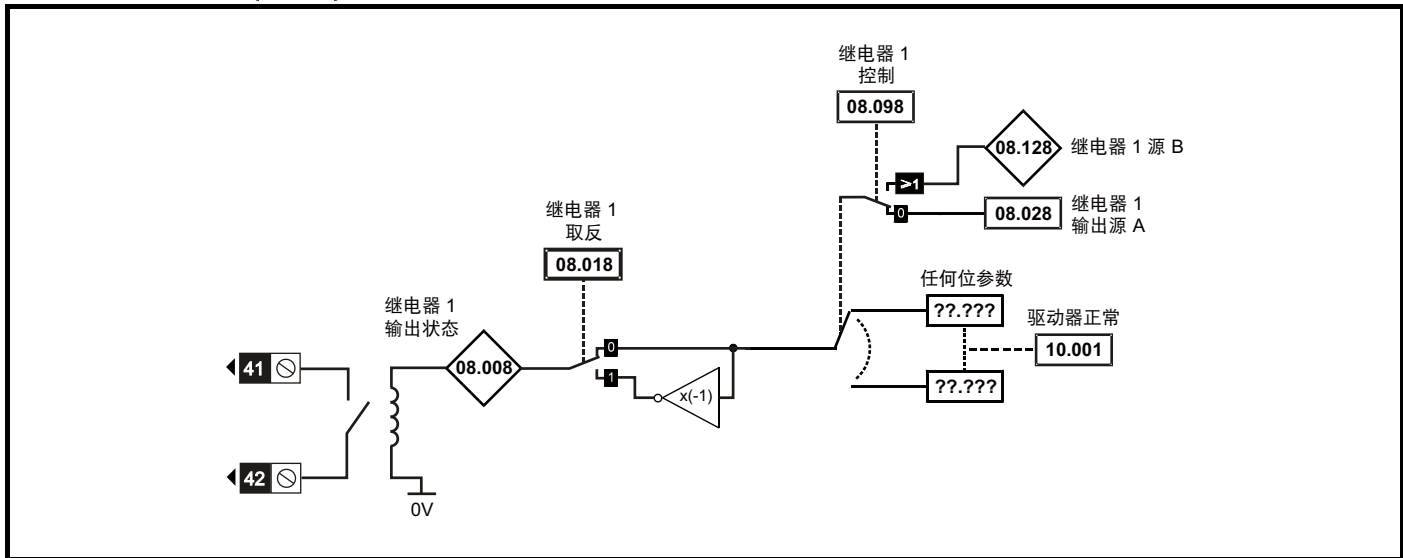


图 11-15 安全转矩关闭逻辑图 (1 至 4 型)

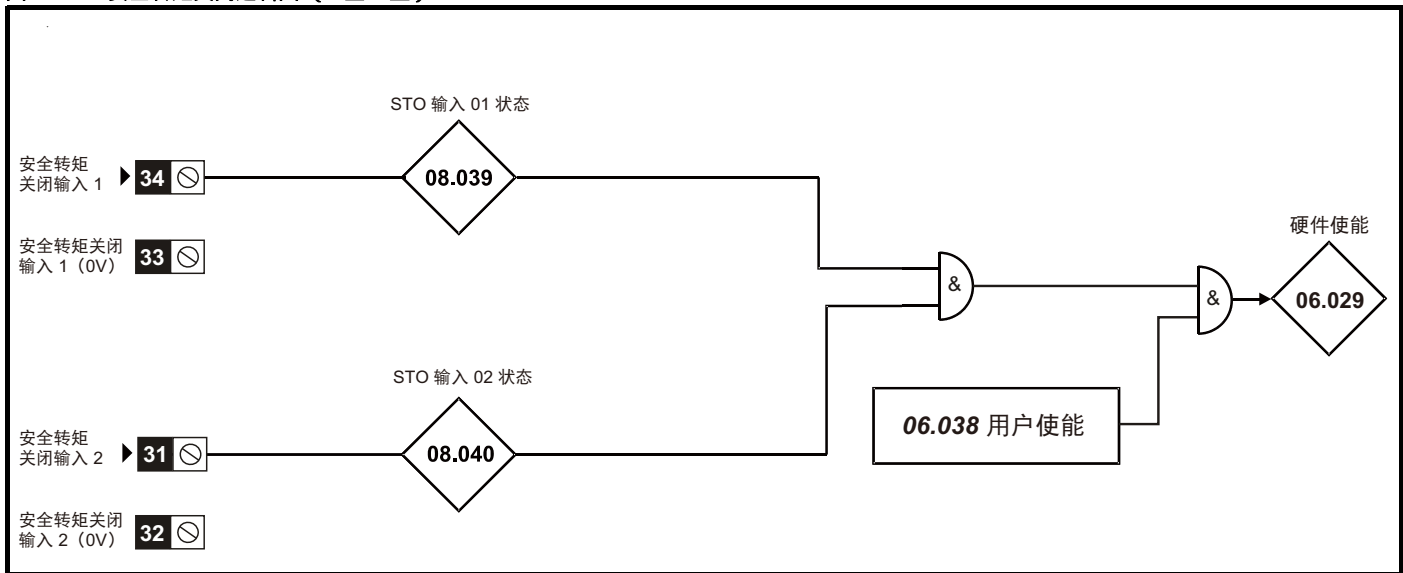


图 11-16 安全转矩关闭逻辑图 (5 至 9 型)

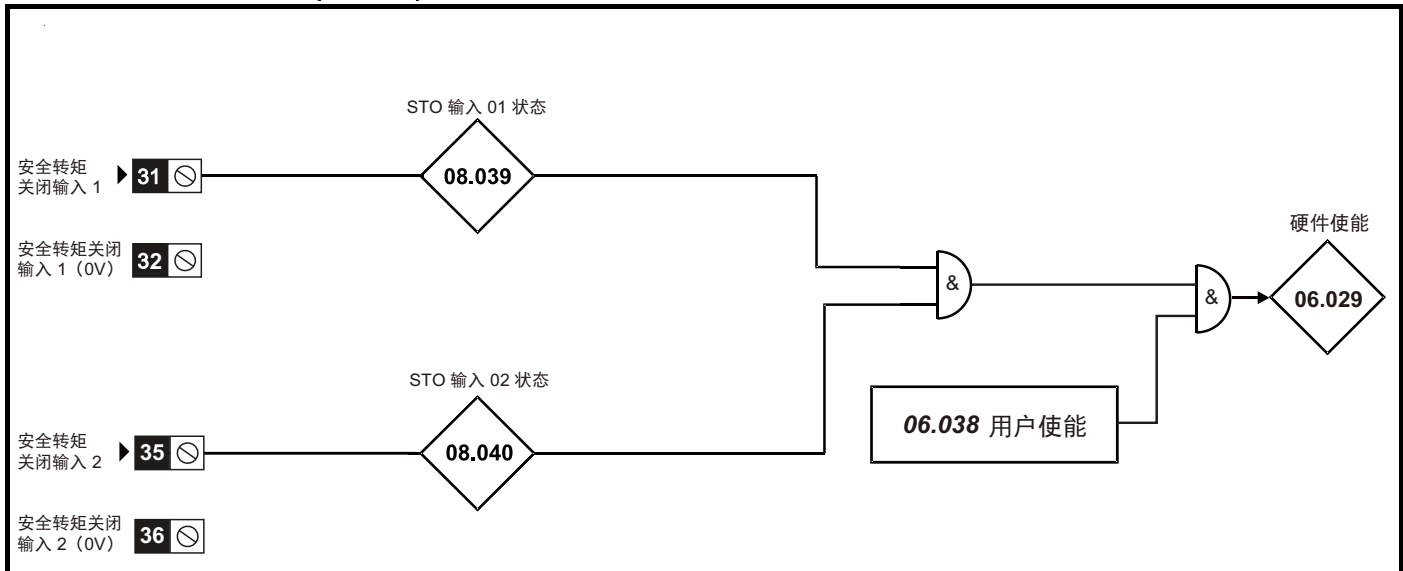
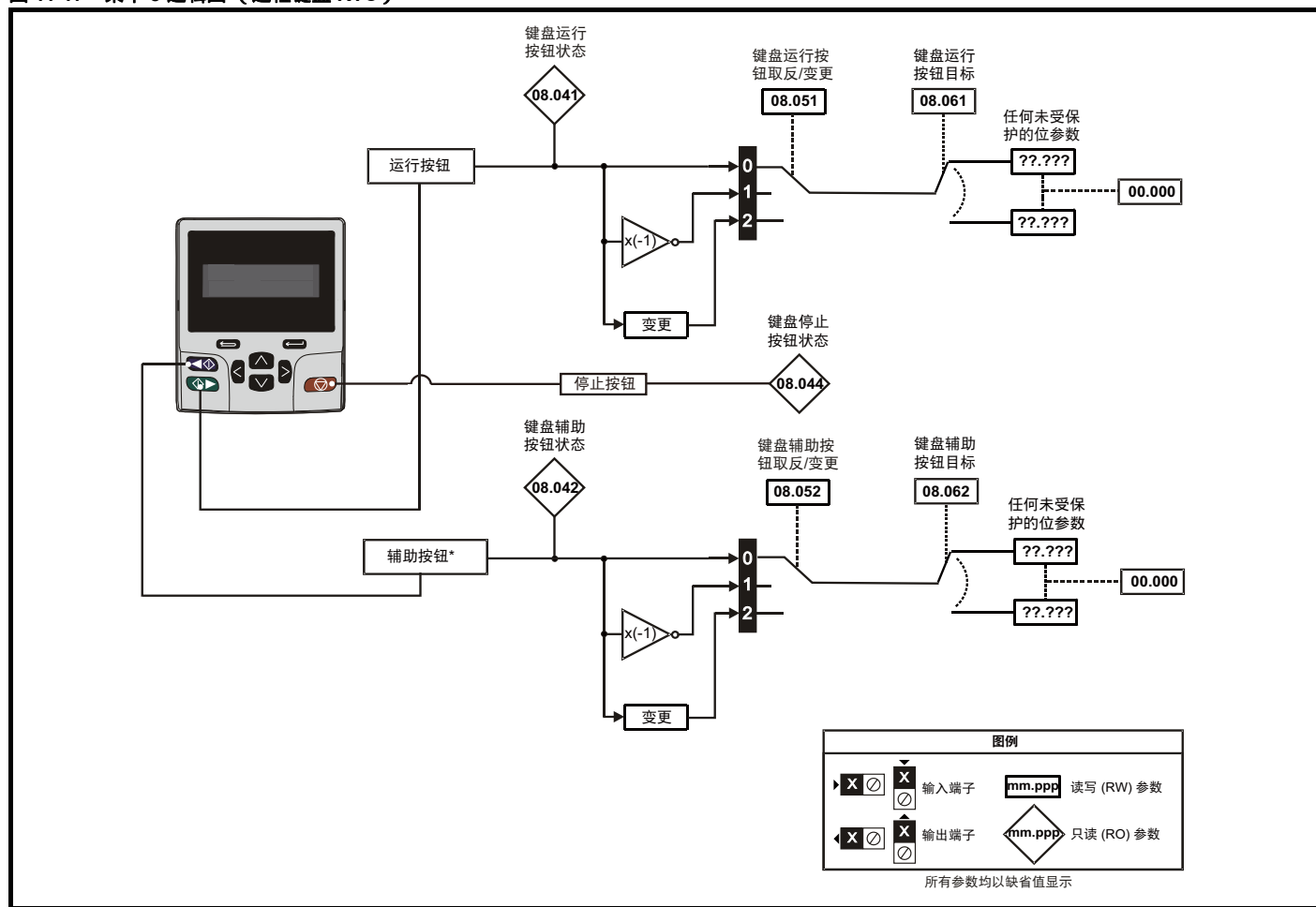


图 11-17 菜单 8 逻辑图 (远程键盘 RTC)



* 随远程键盘 RTC 提供辅助按键。

参数 (Pr) (例如 :Pr08.001 在表格中简写成 08.001, 表示编号为 08.001 的参数)		范围 (R)		缺省值 (D)		类型					
		OL	RFC-A	OL	RFC-A						
08.001	数字输入 / 输出 1 状态 (T10)		Off(0) 关 或 On(1) 开			RO	Bit	ND	NC	PT	
08.002	数字输入 2 状态 (T11)		Off(0) 关 或 On(1) 开			RO	Bit	ND	NC	PT	
08.003	数字输入 3 状态 (T12)		Off(0) 关 或 On(1) 开			RO	Bit	ND	NC	PT	
08.004	数字输入 4 状态 (T13)		Off(0) 关 或 On(1) 开			RO	Bit	ND	NC	PT	
08.005	数字输入 5 状态 (T14)		Off(0) 关 或 On(1) 开			RO	Bit	ND	NC	PT	
08.008	继电器 1 输出状态		Off(0) 关 或 On(1) 开			RO	Bit	ND	NC	PT	
08.011	数字输入 / 输出 1 取反 (T10)		Not.Inv (0) 未取反, InvErt (1) 取反		Not.Inv (0) 未取反	RW	Txt				US
08.012	数字输入 2 取反 (T11)		Not.Inv (0) 未取反, InvErt (1) 取反		Not.Inv (0) 未取反	RW	Txt				US
08.013	数字输入 3 取反 (T12)		Not.Inv (0) 未取反, InvErt (1) 取反		Not.Inv (0) 未取反	RW	Txt				US
08.014	数字输入 4 取反 (T13)		Not.Inv (0) 未取反, InvErt (1) 取反		Not.Inv (0) 未取反	RW	Txt				US
08.015	数字输入 5 取反 (T14)		Not.Inv (0) 未取反, InvErt (1) 取反		Not.Inv (0) 未取反	RW	Txt				US
08.018	继电器 1 取反		Not.Inv (0) 未取反, InvErt (1) 取反		Not.Inv (0) 未取反	RW	Txt				US
08.020	数字输入 / 输出参数读取字		0 到 2048			RO	Num	ND	NC	PT	
08.021	数字输入 / 输出 1 源 / 目标 A (T10)		0.000 到 30.999		10.003	RW	Num	DE		PT	US
08.022	数字输入 02 目标 A (T11)		0.000 到 30.999		0.000	RW	Num	DE		PT	US
08.023	数字输入 03 目标 A (T12)		0.000 到 30.999		6.030	RW	Num	DE		PT	US
08.024	数字输入 04 目标 A (T13)		0.000 到 30.999		6.032	RW	Num	DE		PT	US
08.025	数字输入 05 目标 A (T14)		0.000 到 30.999		1.041	RW	Num	DE		PT	US
08.028	继电器 1 输出源 A		0.000 到 30.999		10.001	RW	Num			PT	US
08.031	数字输入 / 输出 01 输出模式 (T10)		InPut (0) 输入, OutPut (1) 输出, Fr (2) 频率, PuLSE (3) 脉冲		OutPut (1) 输出	RW	Txt				US
08.035	数字输入 5 选择 (T14)		InPut (0) 输入, th.Sct (1) 热短路, th (2) 热敏电阻, th.NoTr (3) 无热故障, Fr (4)		InPut (0) 输入	RW	Txt				US
08.039	STO 输入 01 状态		Off(0) 关 或 On(1) 开			RO	Bit	ND	NC	PT	
08.040	STO 输入 02 状态		Off(0) 关 或 On(1) 开			RO	Bit	ND	NC	PT	
08.041	键盘启动键状态		Off(0) 关 或 On(1) 开			RO	Bit	ND	NC	PT	
08.042	键盘辅助按键状态		Off(0) 关 或 On(1) 开			RO	Bit	ND	NC	PT	
08.043	24 V 电源输入状态		Off(0) 关 或 On(1) 开			RO	Bit	ND	NC	PT	
08.044	键盘停止键状态		Off(0) 关 或 On(1) 开			RO	Bit	ND	NC	PT	
08.051	键盘启动键取反 / 变更		Not.Inv (0) 未取反, InvErt (1) 取反, toggLE (2) 变更		Not.Inv (0) 未取反	RW	Txt				US
08.052	键盘辅助按键取反 / 变更		Not.Inv (0) 未取反, InvErt (1) 取反, toggLE (2) 变更		Not.Inv (0) 未取反	RW	Txt				US
08.053	24 V 电源输入取反		Not.Inv (0) 未取反, InvErt (1) 取反		Not.Inv (0) 未取反	RW	Txt				US
08.061	键盘启动键目标		0.000 到 30.999		0.000	RW	Num	DE		PT	US
08.062	键盘辅助按键目标		0.000 到 30.999		0.000	RW	Num	DE		PT	US
08.063	24 V 电源输入目标		0.000 至 30.999		0.000	RW	Num	DE		PT	US
08.081	DI1 控制 (T10)		0 到 26		0	RW	Num				US
08.082	DI2 控制 (T11)		0 到 26		0	RW	Num				US
08.083	DI3 控制 (T12)		0 到 26		0	RW	Num				US
08.084	DI4 控制 (T13)		0 到 26		0	RW	Num				US
08.085	DI5 控制 (T14)		0 到 26		0	RW	Num				US
08.091	DO1 控制 (T10)		0 到 21		0	RW	Num				US
08.098	继电器 1 控制		0 到 21		0	RW	Num				US
08.121	DI/O 01 源 / 目标 B (T10)		0.000 到 30.999			RO	Num	DE	NC	PT	US
08.122	DI 02 目标 B (T11)		0.000 到 30.999			RO	Num	DE	NC	PT	US
08.123	DI 03 目标 B (T12)		0.000 到 30.999			RO	Num	DE	NC	PT	US
08.124	DI 04 目标 B (T13)		0.000 到 30.999			RO	Num	DE	NC	PT	US
08.125	DI 05 目标 B (T14)		0.000 到 30.999			RO	Num	DE	NC	PT	US
08.128	继电器 01 源 B		0.000 到 30.999		0.000	RO	Num		NC	PT	US

RW	读 / 写	RO	只读	Num	数字参数	Bit	位参数	Txt	字符串	Bin	二进制参数	FI	已滤波
ND	无缺省值	NC	未复制	PT	受保护参数	RA	依赖额定值	US	用户保存	PS	断电保存	DE	目标

11.10 菜单 9：可编程逻辑、电动电位器、二进制和与定时器

图 11-18 菜单 9 逻辑图：可编程逻辑

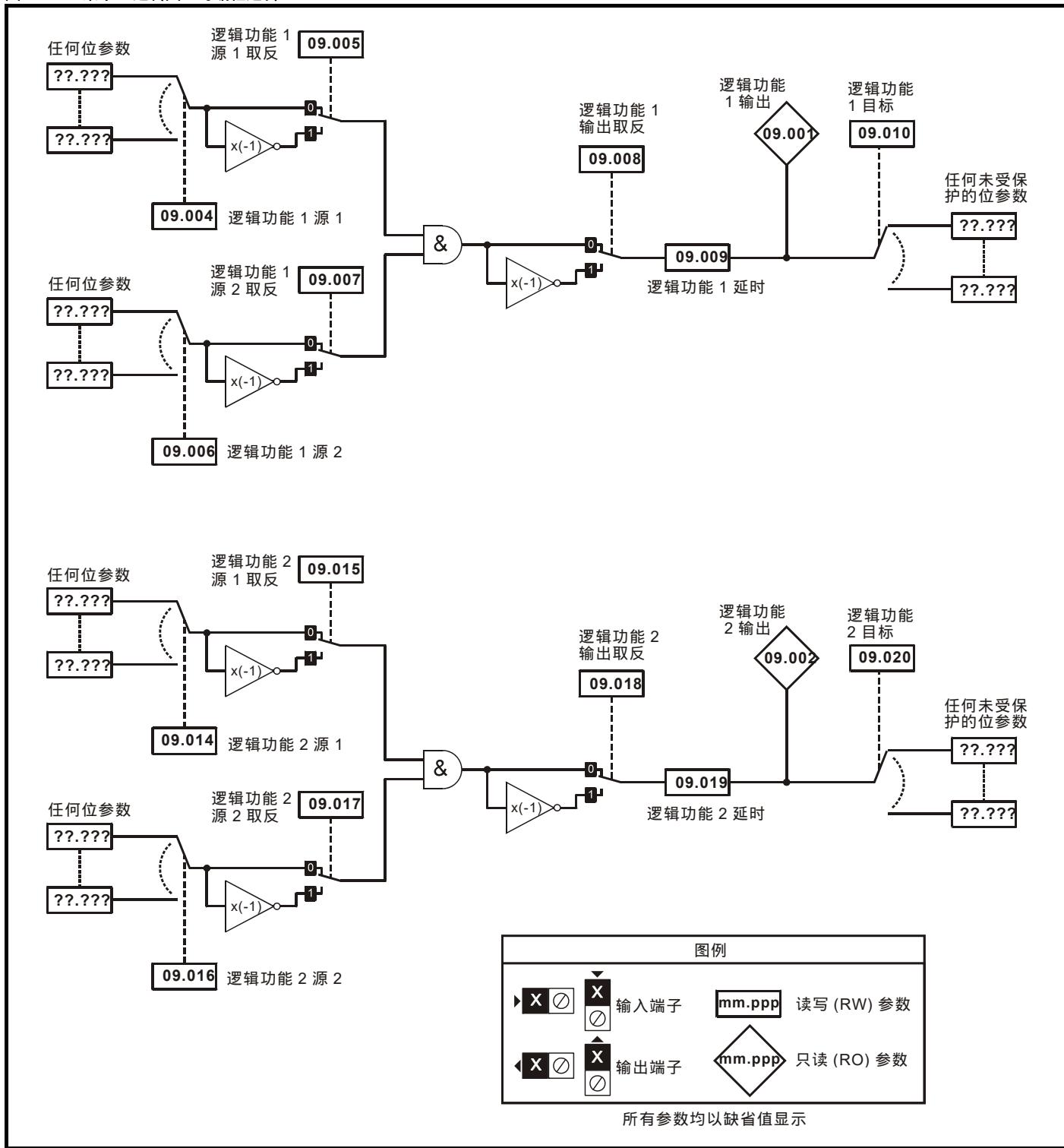


图 11-19 菜单 9 逻辑图：电动电位器和二进制和

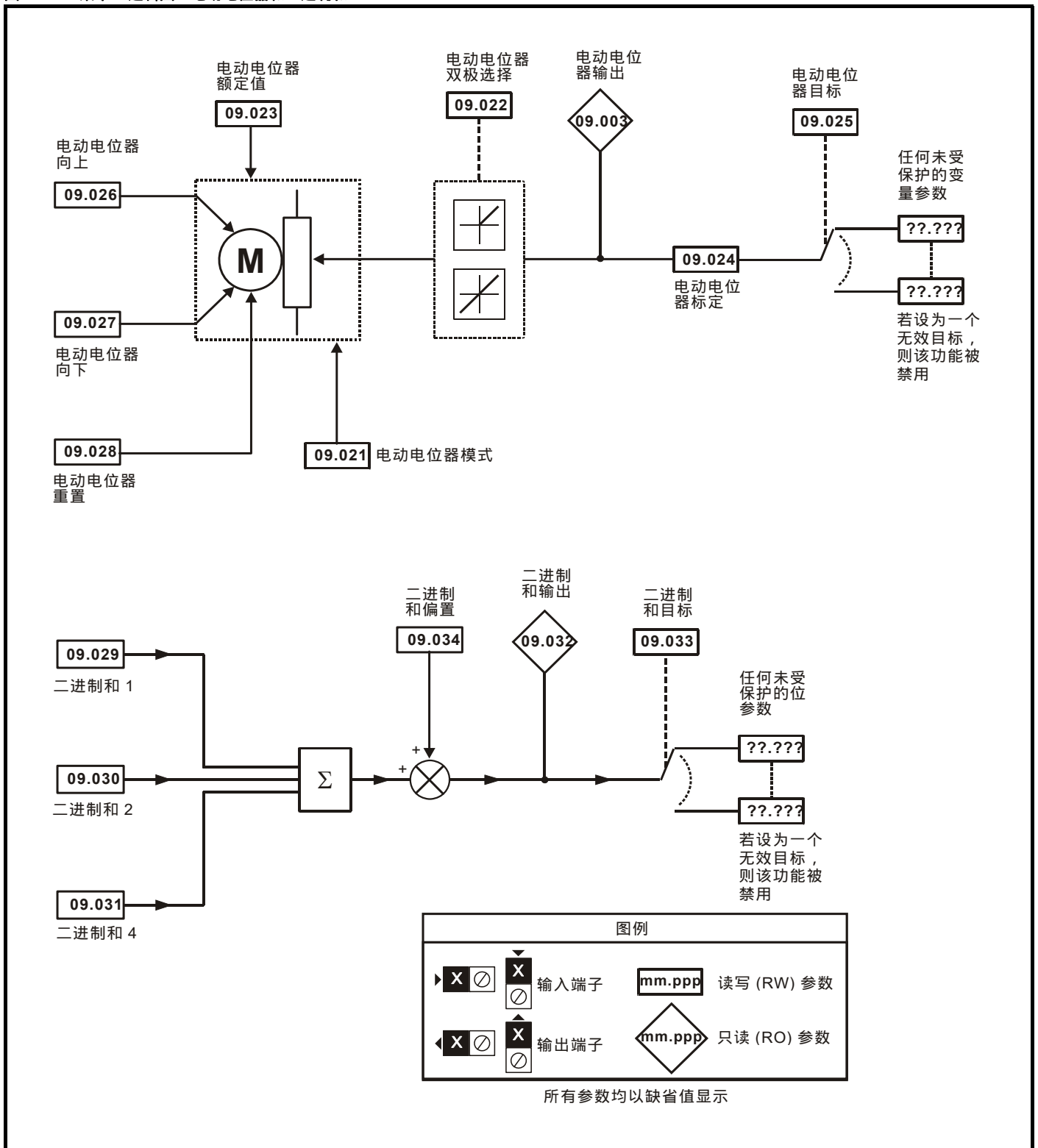
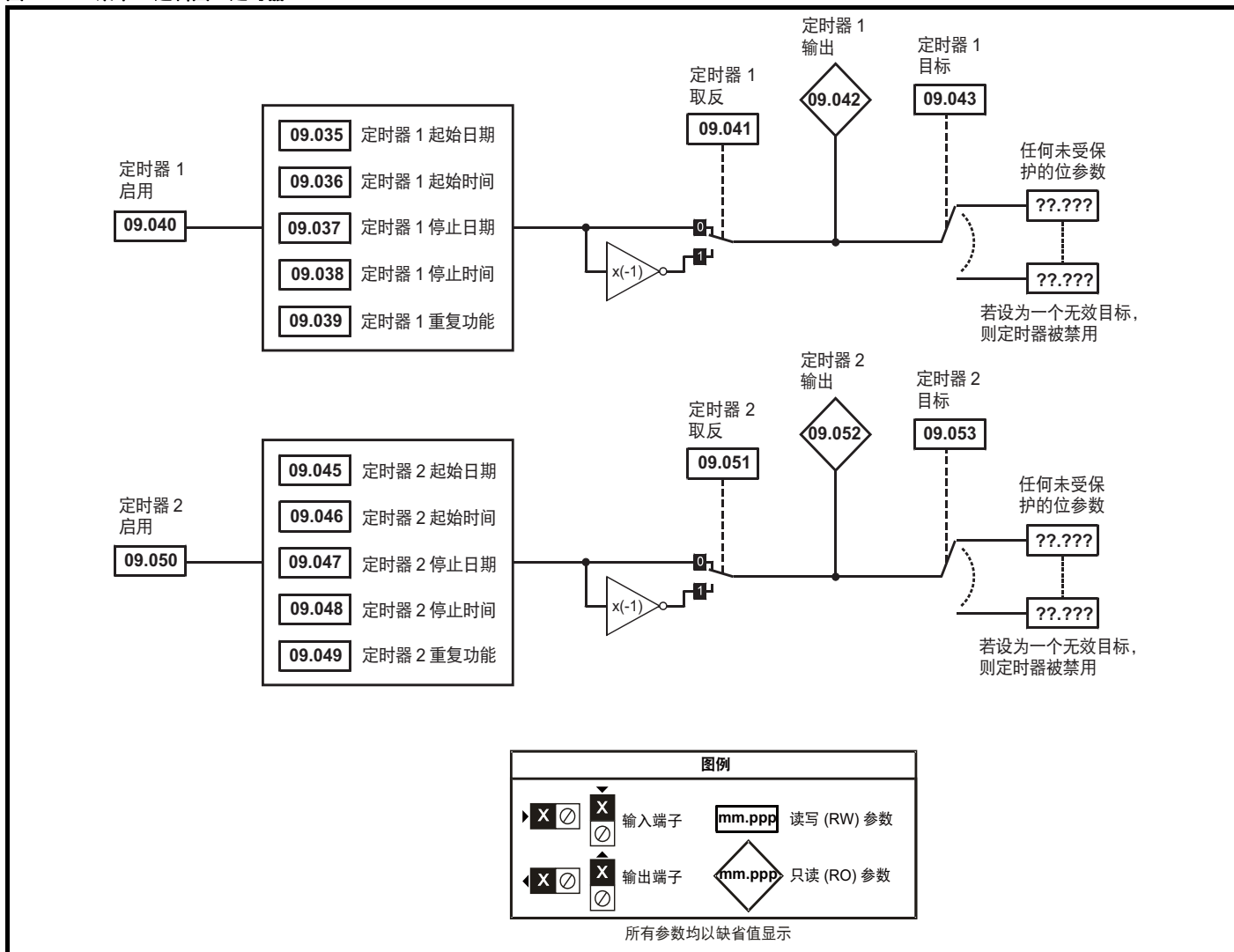


图 11-20 菜单 9 逻辑图：定时器



参数 (Pr) (例如 :Pr09.001 在表格中简写成 09.001, 表示编号为 09.001 的参数)		范围 (∅)		缺省值 (⇔)		类型						
		OL	RFC-A	OL	RFC-A							
09.001	逻辑功能 1 输出		Off(0) 关 或 On(1) 开			RO	Bit	ND	NC	PT		
09.002	逻辑功能 2 输出		Off(0) 关 或 On(1) 开			RO	Bit	ND	NC	PT		
09.003	电动电位器输出		±100.00 %			RO	Num	ND	NC	PT	PS	
09.004	逻辑功能 1 源 1		0.000 到 30.999		0.000	RW	Num			PT	US	
09.005	逻辑功能 1 源 1 取反		Off(0) 关 或 On(1) 开		Off(0) 关	RW	Bit					US
09.006	逻辑功能 1 源 2		0.000 到 30.999		0.000	RW	Num			PT	US	
09.007	逻辑功能 1 源 2 取反		Off(0) 关 或 On(1) 开		Off(0) 关	RW	Bit					US
09.008	逻辑功能 1 输出取反		Off(0) 关 或 On(1) 开		Off(0) 关	RW	Bit					US
09.009	逻辑功能 1 延时		±25.0 s		0.0 s	RW	Num					US
09.010	逻辑功能 1 目标		0.000 到 30.999		0.000	RW	Num	DE		PT	US	
09.014	逻辑功能 2 源 1		0.000 到 30.999		0.000	RW	Num			PT	US	
09.015	逻辑功能 2 源 1 取反		Off(0) 关 或 On(1) 开		Off(0) 关	RW	Bit					US
09.016	逻辑功能 2 源 2		0.000 到 30.999		0.000	RW	Num			PT	US	
09.017	逻辑功能 2 源 2 取反		Off(0) 关 或 On(1) 开		Off(0) 关	RW	Bit					US
09.018	逻辑功能 2 输出取反		Off(0) 关 或 On(1) 开		Off(0) 关	RW	Bit					US
09.019	逻辑功能 2 延时		±25.0 s		0.0 s	RW	Num					US
09.020	逻辑功能 2 目标		0.000 到 30.999		0.000	RW	Num	DE		PT	US	
09.021	电动电位器模式		0 到 4		0	RW	Num					US
09.022	电动电位器双极选择		Off(0) 关 或 On(1) 开		Off(0) 关	RW	Bit					US
09.023	电动电位器速率		0 到 250 s		20 s	RW	Num					US
09.024	电动电位器标定		0.000 到 4.000		1.000	RW	Num					US
09.025	电动电位器目标		0.000 到 30.999		0.000	RW	Num	DE		PT	US	
09.026	电动电位器上升		Off(0) 关 或 On(1) 开		Off(0) 关	RW	Bit		NC			
09.027	电动电位器下降		Off(0) 关 或 On(1) 开		Off(0) 关	RW	Bit		NC			
09.028	电动电位器复位		Off(0) 关 或 On(1) 开		Off(0) 关	RW	Bit		NC			
09.029	二进制和 1		Off(0) 关 或 On(1) 开		Off(0) 关	RW	Bit					
09.030	二进制和 2		Off(0) 关 或 On(1) 开		Off(0) 关	RW	Bit					
09.031	二进制和 4		Off(0) 关 或 On(1) 开		Off(0) 关	RW	Bit					
09.032	二进制和输出		0 到 255			RO	Num	ND	NC	PT		
09.033	二进制和目标		0.000 到 30.999		0.000	RW	Num	DE		PT	US	
09.034	二进制和偏置		0 到 248		0	RW	Num					US
09.035	定时器 1 起始日期		00-00-00 到 31-12-99		00-00-00	RW	Date					US
09.036	定时器 1 起始时间		00:00:00 到 23:59:59		00:00:00	RW	Time					US
09.037	定时器 1 停止日期		00-00-00 到 31-12-99		00-00-00	RW	Date					US
09.038	定时器 1 停止时间		00:00:00 到 23:59:59		00:00:00	RW	Time					US
09.039	定时器 1 重复功能		NonE (0) 无, 1 (1), 2 (2), 3 (3), 4 (4), 5 (5), 6 (6), 7 (7)		NonE (0) 无	RW	Txt					US
09.040	定时器 1 启用		Off(0) 关 或 On(1) 开		Off(0) 关	RW	Bit					US
09.041	定时器 1 取反		Off(0) 关 或 On(1) 开		Off(0) 关	RW	Bit					US
09.042	定时器 1 输出		Off(0) 关 或 On(1) 开			RO	Bit	ND	NC	PT		
09.043	定时器 1 目标		0.000 到 30.999		0.000	RW	Num	DE		PT	US	
09.045	定时器 2 起始日期		00-00-00 到 31-12-99		00-00-00	RW	Date					US
09.046	定时器 2 起始时间		00:00:00 到 23:59:59		00:00:00	RW	Time					US
09.047	定时器 2 停止日期		00-00-00 到 31-12-99		00-00-00	RW	Date					US
09.048	定时器 2 停止时间		00:00:00 到 23:59:59		00:00:00	RW	Time					US
09.049	定时器 2 重复功能		NonE (0) 无, 1 (1), 2 (2), 3 (3), 4 (4), 5 (5), 6 (6), 7 (7)		NonE (0) 无	RW	Txt					US
09.050	定时器 2 启用		Off(0) 关 或 On(1) 开		Off(0) 关	RW	Bit					US
09.051	定时器 2 取反		Off(0) 关 或 On(1) 开		Off(0) 关	RW	Bit					US
09.052	定时器 2 输出		Off(0) 关 或 On(1) 开			RO	Bit	ND	NC	PT		
09.053	定时器 2 目标		0.000 到 30.999		0.000	RW	Num	DE		PT	US	

RW	读/写	RO	只读	Num	数字参数	Bit	位参数	Txt	字符串	Bin	二进制参数	FI	已滤波
ND	无缺省值	NC	未复制	PT	受保护参数	RA	依赖额定值	US	用户保存	PS	断电保存	DE	目标
IP	IP 地址	Mac	Mac 地址	Date	日期参数	Time	时间参数	SMP	插槽、菜单、参数	Chr	特性参数	Ver	版本号

11.11 菜单 10 : 状态与故障

参数 (Pr) (例如 :Pr10.001 在表格中简写成 10.001, 表示编号为 10.001 的参数)		范围 (↕)		缺省值 (⇒)		类型						
		OL	RFC-A	OL	RFC-A							
10.001	驱动器正常		Off(0) 关 或 On(1) 开			RO	Bit	ND	NC	PT		
10.002	驱动器激活		Off(0) 关 或 On(1) 开			RO	Bit	ND	NC	PT		
10.003	零频率		Off(0) 关 或 On(1) 开			RO	Bit	ND	NC	PT		
10.004	以最小频率或低于最小频率运行		Off(0) 关 或 On(1) 开			RO	Bit	ND	NC	PT		
10.005	低于所设频率		Off(0) 关 或 On(1) 开			RO	Bit	ND	NC	PT		
10.006	频率		Off(0) 关 或 On(1) 开			RO	Bit	ND	NC	PT		
10.007	高于所设频率		Off(0) 关 或 On(1) 开			RO	Bit	ND	NC	PT		
10.008	达到额定负载		Off(0) 关 或 On(1) 开			RO	Bit	ND	NC	PT		
10.009	达到电流限值		Off(0) 关 或 On(1) 开			RO	Bit	ND	NC	PT		
10.010	再生		Off(0) 关 或 On(1) 开			RO	Bit	ND	NC	PT		
10.011	启动能耗制动 IGBT		Off(0) 关 或 On(1) 开			RO	Bit	ND	NC	PT		
10.012	制动电阻报警		Off(0) 关 或 On(1) 开			RO	Bit	ND	NC	PT		
10.013	反向指令		Off(0) 关 或 On(1) 开			RO	Bit	ND	NC	PT		
10.014	反向运行		Off(0) 关 或 On(1) 开			RO	Bit	ND	NC	PT		
10.015	电源损耗		Off(0) 关 或 On(1) 开			RO	Bit	ND	NC	PT		
10.016	欠压激活		Off(0) 关 或 On(1) 开			RO	Bit	ND	NC	PT		
10.017	电机过载报警		Off(0) 关 或 On(1) 开			RO	Bit	ND	NC	PT		
10.018	驱动器过热报警		Off(0) 关 或 On(1) 开			RO	Bit	ND	NC	PT		
10.019	驱动器报警		Off(0) 关 或 On(1) 开			RO	Bit	ND	NC	PT		
10.020	故障 0		0 到 255			RO	Txt	ND	NC	PT	PS	
10.021	故障 1		0 到 255			RO	Txt	ND	NC	PT	PS	
10.022	故障 2		0 到 255			RO	Txt	ND	NC	PT	PS	
10.023	故障 3		0 到 255			RO	Txt	ND	NC	PT	PS	
10.024	故障 4		0 到 255			RO	Txt	ND	NC	PT	PS	
10.025	故障 5		0 到 255			RO	Txt	ND	NC	PT	PS	
10.026	故障 6		0 到 255			RO	Txt	ND	NC	PT	PS	
10.027	故障 7		0 到 255			RO	Txt	ND	NC	PT	PS	
10.028	故障 8		0 到 255			RO	Txt	ND	NC	PT	PS	
10.029	故障 9		0 到 255			RO	Txt	ND	NC	PT	PS	
10.030	制动电阻额定功率		0.0 至 99999.9 kW		0.0 kW	RW	Num					US
10.031	制动电阻热时间常数		0.00 到 1500.00 s		0.00 s	RW	Num					US
10.032	外部故障		Off(0) 关 或 On(1) 开		Off(0) 关	RW	Bit		NC			
10.033	驱动器复位		Off(0) 关 或 On(1) 开		Off(0) 关	RW	Bit		NC			
10.034	自动复位尝试次数		NonE (0) 无 , 1 (1), 2 (2), 3 (3), 4 (4), 5 (5), inf(6) 无限		NonE (0) 无	RW	Txt					US
10.035	自动复位延时		0.0 到 600.0 s		1.0 s	RW	Num					US
10.036	自动复位保持驱动器正常状态		Off(0) 关 或 On(1) 开		Off(0) 关	RW	Bit					US
10.037	故障检测动作		0 到 31		0	RW	Num					US
10.038	用户故障		0 到 255			RW	Num	ND	NC			
10.039	制动电阻蓄热器		0.0 至 100.0 %			RO	Num	ND	NC	PT		
10.040	状态字		0 到 32767			RO	Num	ND	NC	PT		
10.041	故障 0 日期		00-00-00 到 31-12-99			RO	Date	ND	NC	PT	PS	
10.042	故障 0 时间		00:00:00 到 23:59:59			RO	Time	ND	NC	PT	PS	
10.043	故障 1 日期		00-00-00 到 31-12-99			RO	Date	ND	NC	PT	PS	
10.044	故障 1 时间		00:00:00 到 23:59:59			RO	Time	ND	NC	PT	PS	
10.045	故障 2 日期		00-00-00 到 31-12-99			RO	Date	ND	NC	PT	PS	
10.046	故障 2 时间		00:00:00 到 23:59:59			RO	Time	ND	NC	PT	PS	
10.047	故障 3 日期		00-00-00 到 31-12-99			RO	Date	ND	NC	PT	PS	
10.048	故障 3 时间		00:00:00 到 23:59:59			RO	Time	ND	NC	PT	PS	
10.049	故障 4 日期		00-00-00 到 31-12-99			RO	Date	ND	NC	PT	PS	
10.050	故障 4 时间		00:00:00 到 23:59:59			RO	Time	ND	NC	PT	PS	
10.051	故障 5 日期		00-00-00 到 31-12-99			RO	Date	ND	NC	PT	PS	
10.052	故障 5 时间		00:00:00 到 23:59:59			RO	Time	ND	NC	PT	PS	
10.053	故障 6 日期		00-00-00 到 31-12-99			RO	Date	ND	NC	PT	PS	
10.054	故障 6 时间		00:00:00 到 23:59:59			RO	Time	ND	NC	PT	PS	
10.055	故障 7 日期		00-00-00 到 31-12-99			RO	Date	ND	NC	PT	PS	
10.056	故障 7 时间		00:00:00 到 23:59:59			RO	Time	ND	NC	PT	PS	
10.057	故障 8 日期		00-00-00 到 31-12-99			RO	Date	ND	NC	PT	PS	
10.058	故障 8 时间		00:00:00 到 23:59:59			RO	Time	ND	NC	PT	PS	

参数 (Pr) (例如 :Pr10.001 在表格中简写成 10.001, 表示编号为 10.001 的参数)		范围 (⇅)		缺省值 (⇨)		类型						
		OL	RFC-A	OL	RFC-A							
10.059	故障 9 日期	00-00-00 到 31-12-99				RO	Date	ND	NC	PT	PS	
10.060	故障 9 时间	00:00:00 到 23:59:59				RO	Time	ND	NC	PT	PS	
10.061	制动电阻电阻	0.00 至 10000.00 Ω			0.00 Ω	RW	Num				US	
10.064	远程键盘电池电量低	Off(0) 关 或 On(1) 开				RO	Bit	ND	NC	PT		
10.065	自动调谐激活	Off(0) 关 或 On(1) 开				RO	Bit	ND	NC	PT		
10.066	限位开关激活	Off(0) 关 或 On(1) 开				RO	Bit	ND	NC	PT		
10.068	在欠压条件下保持驱动器正常	Off(0) 关 或 On(1) 开			Off(0) 关	RW	Bit				US	
10.069	额外状态位	0 到 2047				RO	Num	ND	NC	PT		
10.070	故障 0 子故障编号	0 到 65535				RO	Num	ND	NC	PT	PS	
10.071	故障 1 子故障编号	0 到 65535				RO	Num	ND	NC	PT	PS	
10.072	故障 2 子故障编号	0 到 65535				RO	Num	ND	NC	PT	PS	
10.073	故障 3 子故障编号	0 到 65535				RO	Num	ND	NC	PT	PS	
10.074	故障 4 子故障编号	0 到 65535				RO	Num	ND	NC	PT	PS	
10.075	故障 5 子故障编号	0 到 65535				RO	Num	ND	NC	PT	PS	
10.076	故障 6 子故障编号	0 到 65535				RO	Num	ND	NC	PT	PS	
10.077	故障 7 子故障编号	0 到 65535				RO	Num	ND	NC	PT	PS	
10.078	故障 8 子故障编号	0 到 65535				RO	Num	ND	NC	PT	PS	
10.079	故障 9 子故障编号	0 到 65535				RO	Num	ND	NC	PT	PS	
10.080	停止电机	Off(0) 关 或 On(1) 开				RO	Bit	ND	NC	PT		
10.081	缺相	Off(0) 关 或 On(1) 开				RO	Bit	ND	NC	PT		
10.090	驱动器就绪	Off(0) 关 或 On(1) 开				RO	Bit	ND	NC	PT		
10.101	驱动器状态	Inh (0), rdy (1), StoP (2), rES (3), rES (4), S.LoSS (5), rES (6), dc.inJ (7), rES (8), Error (9), ActivE (10), rES (11), rES (12), rES (13), HEAt (14), UU (15)				RO	Txt	ND	NC	PT		
10.102	故障复位源	0 到 1023				RO	Num	ND	NC	PT	PS	
10.103	跳闸时间识别符	-2147483648 至 2147483647 ms				RO	Num	ND	NC	PT		
10.104	当前报警	NonE (0), br.rES (1), OV.Ld (2), rES (3), d.OV.Ld (4), tuning (5), LS (6), rES (7), rES (8), Opt.AL (9), rES (10), rES (11), rES (12), Lo.AC (13), I.AC.Lt (14), 24.LoSt (15)				RO	Txt	ND	NC	PT		
10.106	潜在驱动器损坏条件	0 至 3				RO	Bin	ND	NC	PT	PS	
10.107	交流低压报警	Off(0) 关 或 On(1) 开				RO	Bit	ND	NC	PT		
10.108	检测到保留冷却风机	Off(0) 关 或 On(1) 开				RO	Bit	ND	NC	PT		

RW	读/写	RO	只读	Num	数字参数	Bit	位参数	Txt	字符串	Bin	二进制参数	FI	已滤波
ND	无缺省值	NC	未复制	PT	受保护参数	RA	依赖额定值	US	用户保存	PS	断电保存	DE	目标
IP	IP 地址	Mac	Mac 地址	Date	日期参数	Time	时间参数	SMP	插槽、菜单、参数	Chr	特性参数	Ver	版本号

11.12 菜单 11：驱动器一般设置

参数 (Pr) (例如:Pr11.018 在表格中简写成 11.018, 表示编号为 11.018 的参数)	范围 (↕)	缺省值 (⇨)		类型							
		OL	RFC-A	OL	RFC-A						
11.018 指定显示参数编号 1	0.000 到 30.999			2.001		RW	Num			PT	US
11.019 指定显示参数编号 2	0.000 到 30.999			4.020		RW	Num			PT	US
11.020 串行通信复位	Off(0) 关 或 On(1) 开					RW	Bit	ND	NC		
11.021 客户规定缩放比例	0.000 到 10.000			1.000		RW	Num				US
11.022 上电时显示的参数	0.000 到 0.095			0.010		RW	Num			PT	US
11.023 串行地址	1 到 247			1		RW	Num				US
11.024 串行模式	8.2NP (0), 8.1NP (1), 8.1EP (2), 8.1OP (3), 8.2NP E (4), 8.1NP E (5), 8.1EP E (6), 8.1OP E (7), 7.1EP (8), 7.1OP (9), 7.1EP E (10), 7.1OP E (11)			8.2NP (0)		RW	Txt				US
11.025 串行波特率	600 (1), 1200 (2), 2400 (3), 4800 (4), 9600 (5), 19200 (6), 38400 (7), 57600 (8), 76800 (9), 115200 (10)			19200 (6)		RW	Txt				US
11.026 最小通信传输延时	0 至 250 ms			2 ms		RW	Num				US
11.027 停顿周期	0 至 250 ms			0 ms		RW	Num				US
11.028 驱动器衍生版本	0 到 255					RO	Num	ND	NC	PT	
11.029 软件版本	00.00.00 至 99.99.99					RO	Ver	ND	NC	PT	
11.030 用户安全密码	0 至 9999					RW	Num	ND		PT	US
11.031 用户驱动器模式	OPEn.LP (1) 开环, rFC-A (2)					RW	Txt	ND	NC	PT	US
11.032 最大重载额定电流	0.00 至驱动器重载额定电流 A					RO	Num	ND	NC	PT	
11.033 驱动器额定电压	110V (0), 200V (1), 400V (2), 575V (3), 690V (4)					RO	Txt	ND	NC	PT	
11.034 驱动器配置	AV(0) 电压输入, AI(1) 电流输入, AV.Pr(2) 电压输入. 预设, AI.Pr(3) 电流输入. 预设, PRESEt(4) 预设, PAAd(5) 键盘, PAAd.rEF(6) 键盘给定, E.Pot(7) 电动 电位器, torquE(8) 转矩, Pid(9) 闭环控制器			AV(0) 电压输入 *		RW	Txt			PT	US
11.035 Power 软件版本	00.00.00 至 99.99.99					RO	Ver	ND	NC	PT	
11.036 之前载入的 NV 存储卡文件	0 到 999			0		RO	Num		NC	PT	
11.037 NV 存储卡文件编号	0 到 999			0		RW	Num				
11.038 NV 存储卡文件类型	NonE (0) 无, OPEn.LP (1) 开环, rFC-A (2)					RO	Txt	ND	NC	PT	
11.039 NV 存储卡文件版本	0 到 9999					RO	Num	ND	NC	PT	
11.042 参数复制	NonE (0) 无, rEAd (1) 读取, Prog (2) 程序, Auto (3) 自动, boot (4) 启动			NonE (0) 无		RW	Txt		NC		US
11.043 加载缺省值	NonE (0) 无, Std (1) 标准, US (2)			NonE (0) 无		RW	Txt		NC		
11.044 参数访问级别及安全	LEVEL.1 (0) 菜单 1, LEVEL.2 (1) 菜单 2, ALL (2) 所有, STATUS (3) 仅显示状态, no.Acc (4) 不可访问			LEVEL.1(0) 等级 1		RW	Txt	ND		PT	
11.045 选择电机 2 参数	1 (0)、2 (1)			1 (0)		RW	Txt				US
11.046 之前加载的缺省值	0 到 2000					RO	Num	ND	NC	PT	US
11.047 板载用户程序: 使能	Stop (0) 停止, Run (1) 运行			Run (1) 运行		RW	Txt				US
11.048 板载用户程序: 状态	-2147483648 至 2147483647					RO	Num	ND	NC	PT	
11.049 板载用户程序: 编程事件	0 至 65535					RO	Num	ND	NC	PT	
11.050 板载用户程序: 每秒的空转任务	0 至 65535					RO	Num	ND	NC	PT	
11.051 板载用户程序: 使用的时钟任务时间	0.0 至 100.0 %					RO	Num	ND	NC	PT	
11.052 序列号 LS	0 至 999999					RO	Num	ND	NC	PT	
11.053 序列号 MS	0 到 999999					RO	Num	ND	NC	PT	
11.054 驱动器日期代码	0 至 9999					RO	Num	ND	NC	PT	
11.055 板载用户程序: 时钟任务正点率	0 至 262128					RO	Num	ND	NC	PT	
11.060 最大额定电流	0.0 至 266.0 A					RO	Num	ND	NC	PT	
11.061 满量程电流 Kc	0.0 至 498.0 A					RO	Num	ND	NC	PT	
11.063 产品类别	0 至 255					RO	Num	ND	NC	PT	
11.064 产品识别符字符	300					RO	Chr	ND	NC	PT	
11.065 外形尺寸与电压代码	0 到 999					RO	Num	ND	NC	PT	
11.066 功率级识别符	0 到 255					RO	Num	ND	NC	PT	
11.067 控制板识别符	0 到 255					RO	Num	ND	NC	PT	
11.068 驱动器额定电流	0 至 2240					RO	Num	ND	NC	PT	
11.070 核心参数数据库版本	0.00 到 99.99					RO	Num	ND	NC	PT	
11.072 NV 存储卡创建特殊文件	0 到 1			0		RW	Num		NC		
11.073 NV 存储卡类型	NonE (0) 无, rES (1) 保留, Sd.CARd (2) Sd 卡					RO	Num	ND	NC	PT	
11.075 NV 存储卡只读标志	Off(0) 关 或 On(1) 开					RO	Bit	ND	NC	PT	
11.076 NV 存储卡报警抑制标志	Off(0) 关 或 On(1) 开					RO	Bit	ND	NC	PT	
11.077 NV 存储卡文件要求版本	0 到 9999					RW	Num	ND	NC	PT	
11.079 驱动器名称字符 1-4	(-2147483648) 至 (-2147483647)			---- (757935405)		RW	Chr			PT	US
11.080 驱动器名称字符 5-8	(-2147483648) 至 (-2147483647)			---- (757935405)		RW	Chr			PT	US
11.081 驱动器名称字符 9-12	(-2147483648) 至 (-2147483647)			---- (757935405)		RW	Chr			PT	US
11.082 驱动器名称字符 13-16	(-2147483648) 至 (-2147483647)			---- (757935405)		RW	Chr			PT	US
11.084 驱动器模式	OPEn.LP (1) 开环, rFC-A (2)					RO	Txt	ND	NC	PT	
11.085 安全状态	NonE (0) 无, r.onLy.A (1) 只读, STATUS (2) 仅显示状态, no.Acc (3) 不可访问					RO	Txt	ND	NC	PT	PS

参数 (Pr) (例如 :Pr11.018 在表格中简写成 11.018, 表示编号为 11.018 的参数)		范围 (↕)		缺省值 (⇒)		类型						
		OL	RFC-A	OL	RFC-A							
11.086	菜单访问状态	LEVEL.1(0) 等级 1, LEVEL.2(1) 等级 2, ALL(2) 所有				RO	Txt	ND	NC	PT	PS	
11.091	额外识别符字符 1	(-2147483648) 至 (2147483647)				RO	Chr	ND	NC	PT		
11.092	额外识别符字符 2	(-2147483648) 至 (2147483647)				RO	Chr	ND	NC	PT		
11.093	额外识别符字符 3	(-2147483648) 至 (2147483647)				RO	Chr	ND	NC	PT		
11.094	禁用字符串模式	Off(0) 关 或 On(1) 开		Off(0) 关		RW	Bit			PT	US	
11.097	AIID 代码	NonE (0) 无, Sd.CArd (1)Sd 卡, rS-485 (2), boot (3) 自动, rS-485 (4)				RO	Txt	ND	NC	PT		
11.098	24V 报警消失使能	Off(0) 关 或 On(1) 开		Off(0) 关		RW	Bit					US
11.099	Modbus 参数转换	0000 至 1111		0000		RW	Bin					US

RW	读 / 写	RO	只读	Num	数字参数	Bit	位参数	Txt	字符串	Bin	二进制参数	FI	已滤波
ND	无缺省值	NC	未复制	PT	受保护参数	RA	依赖额定值	US	用户保存	PS	断电保存	DE	目标
IP	IP 地址	Mac	Mac 地址	Date	日期参数	Time	时间参数	SMP	插槽、菜单、参数	Chr	特性参数	Ver	版本号

11.13 菜单 12：阈值检测器、变量选择器和制动控制功能

图 11-21 菜单 12 逻辑图

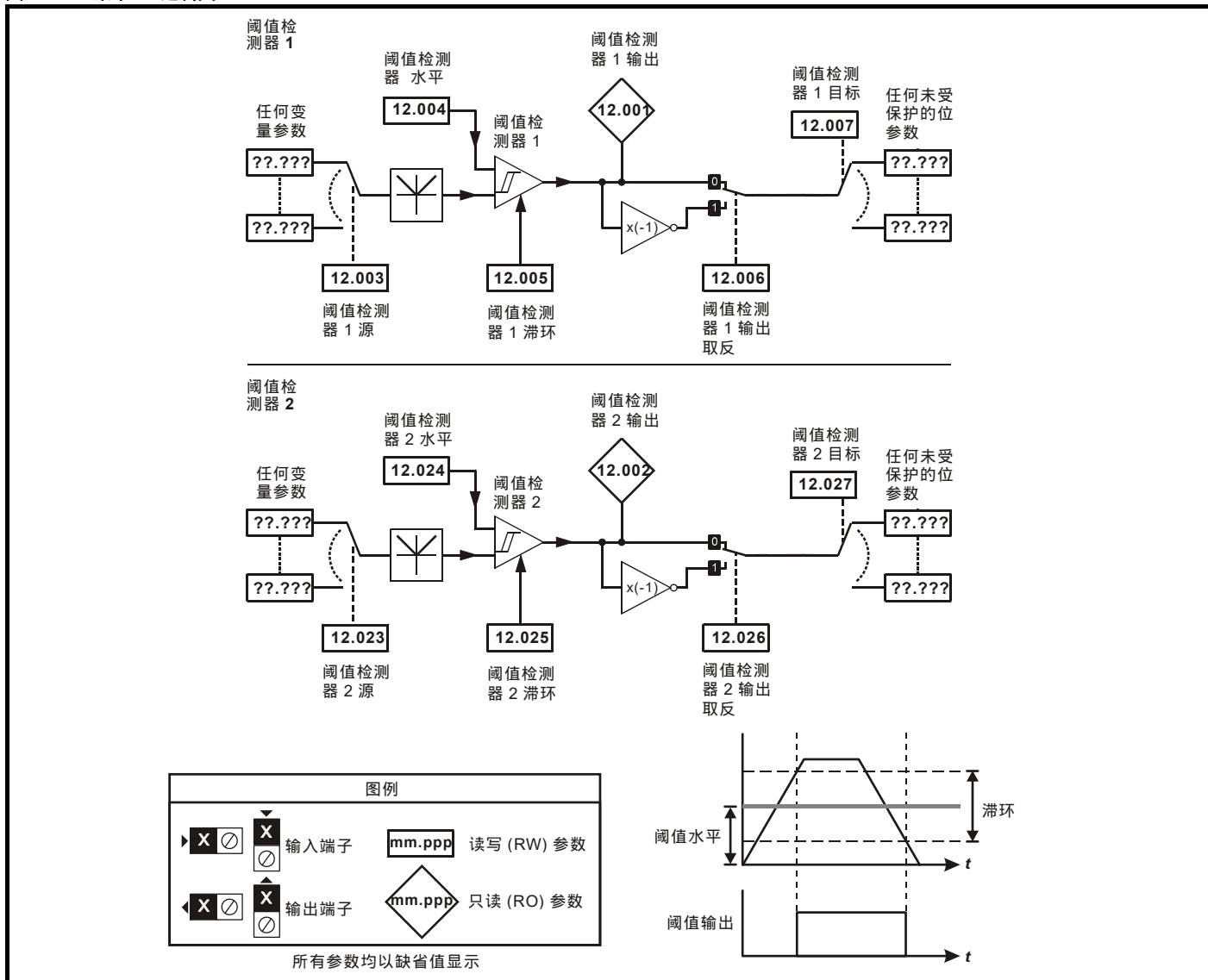
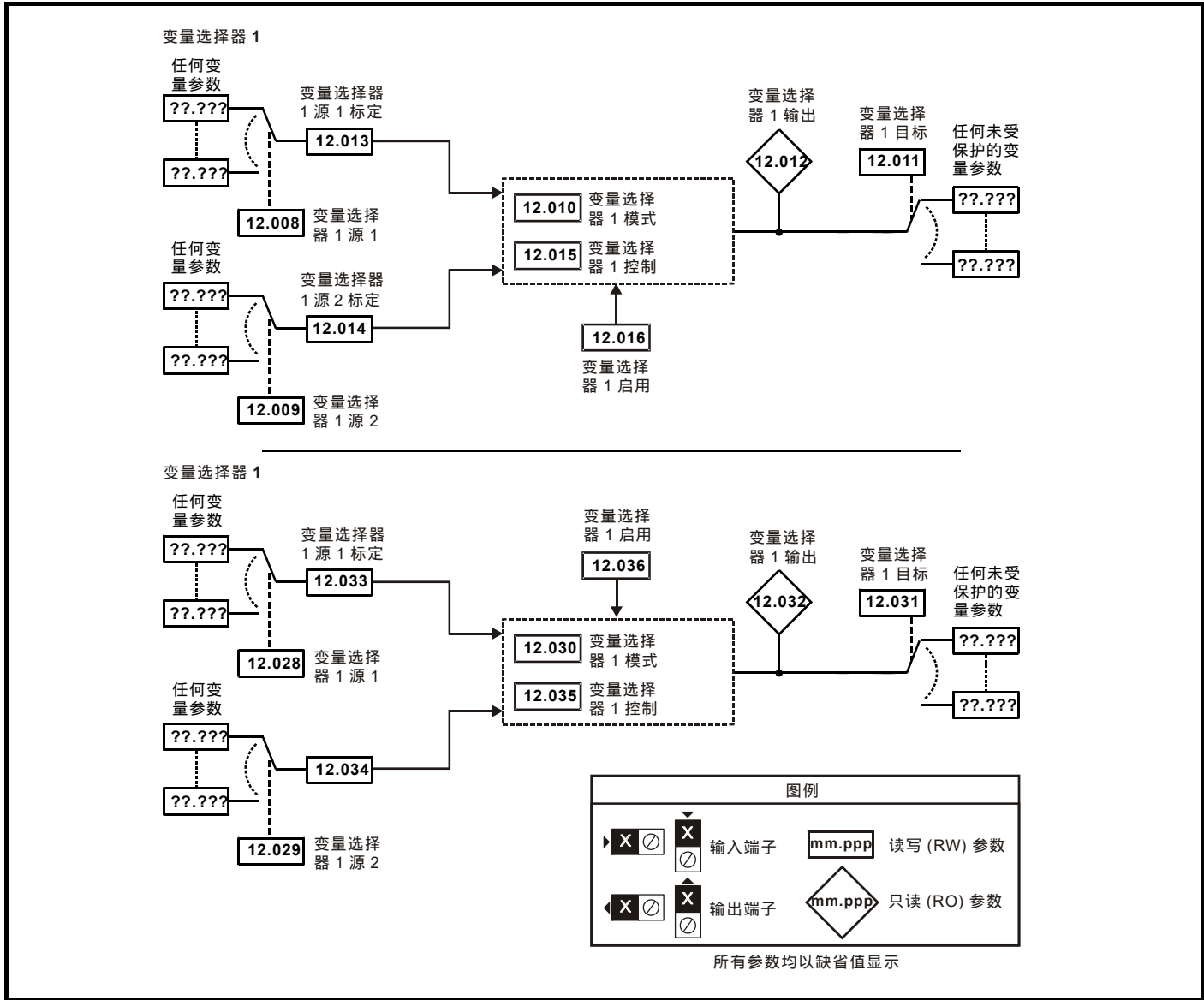


图 11-22 菜单 12 逻辑图 (待续)





制动控制功能用于允许外部制动与驱动器进行良好的协调运行。虽然硬件和软件具有高标准的质量和稳健性，但是它们不能用于安全功能，即不能用于错误或故障会导致损伤风险的地方。在制动释放机制的错误操作可能导致损伤的任何场合，必须包含经认证完整性的独立保护装置。



可选择控制端子继电器作为输出以释放制动。若驱动器按该方式设置，且已更换驱动器，则可能会在首次上电设置驱动器之前释放制动。当驱动器端子被设置为非默认设置时，必须考虑错误设置和延时设置情况。在启动模式使用 NV 存储卡或 SI-Applications 模块可确保驱动器参数被立即设置以避免该情况。

图 11-23 开环制动功能

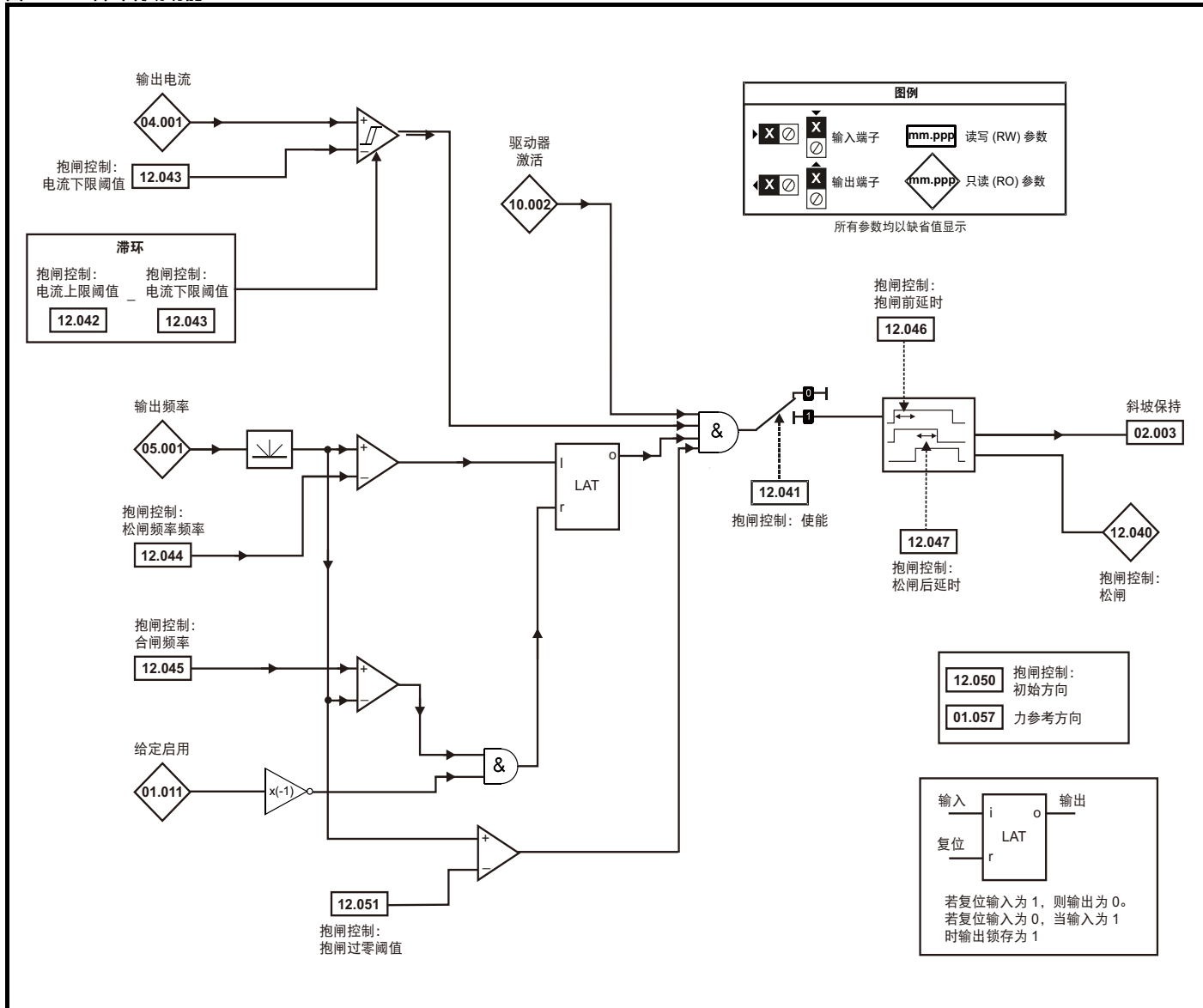


图 11-24 抱闸程序

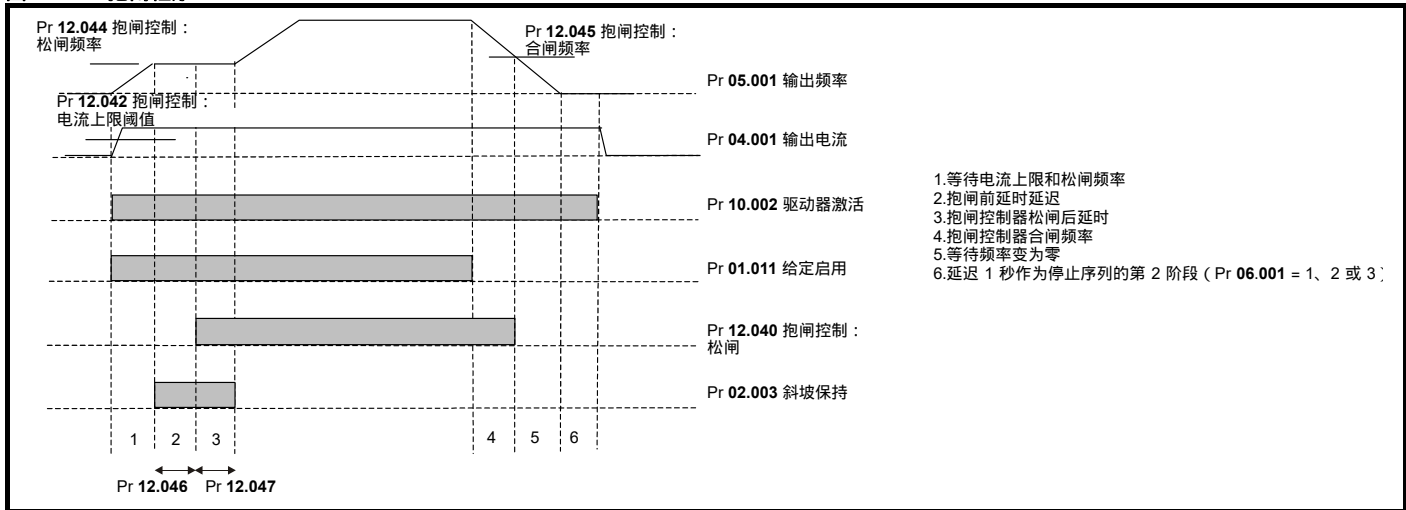
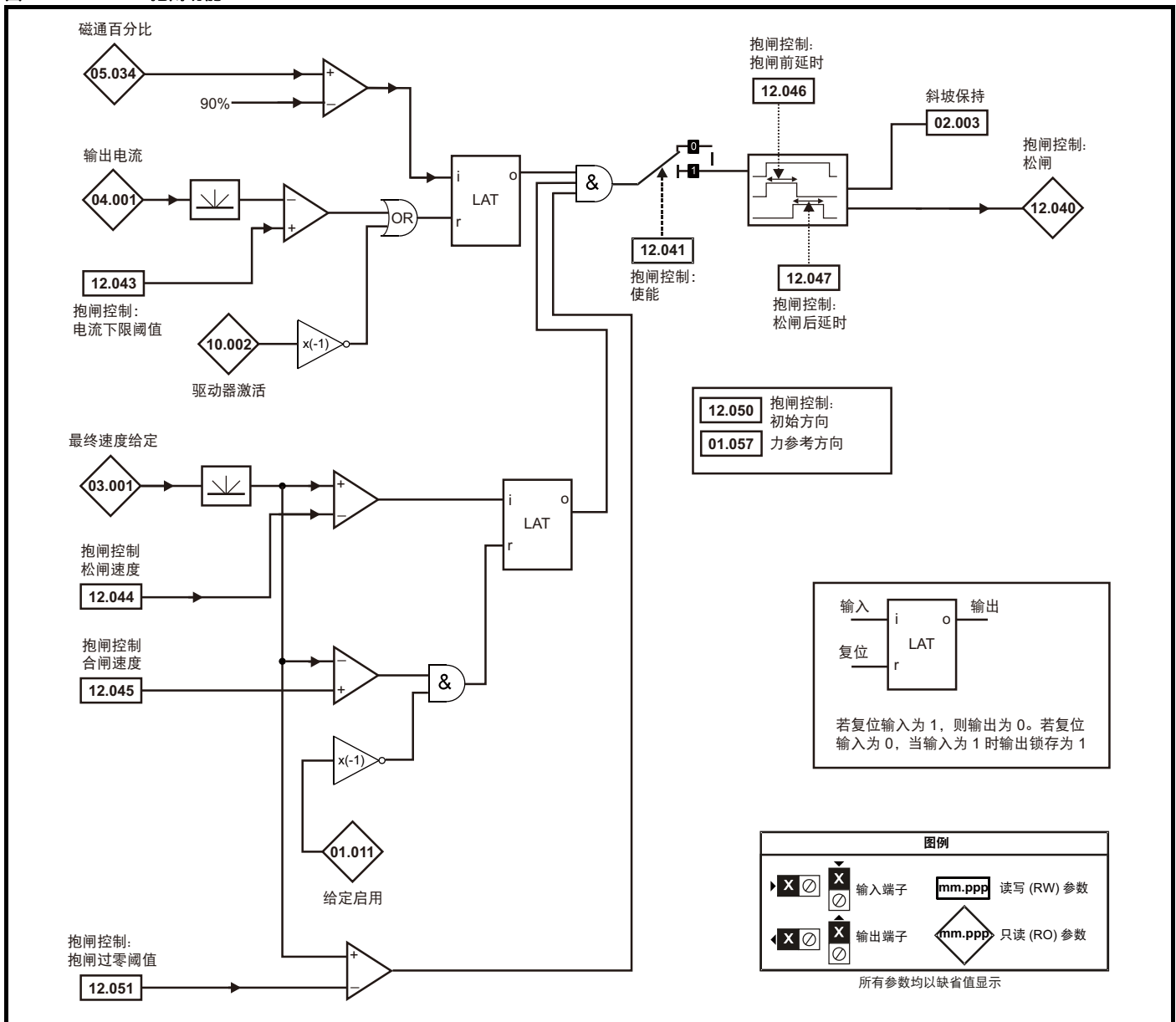


图 11-25 RFC-A 抱闸功能

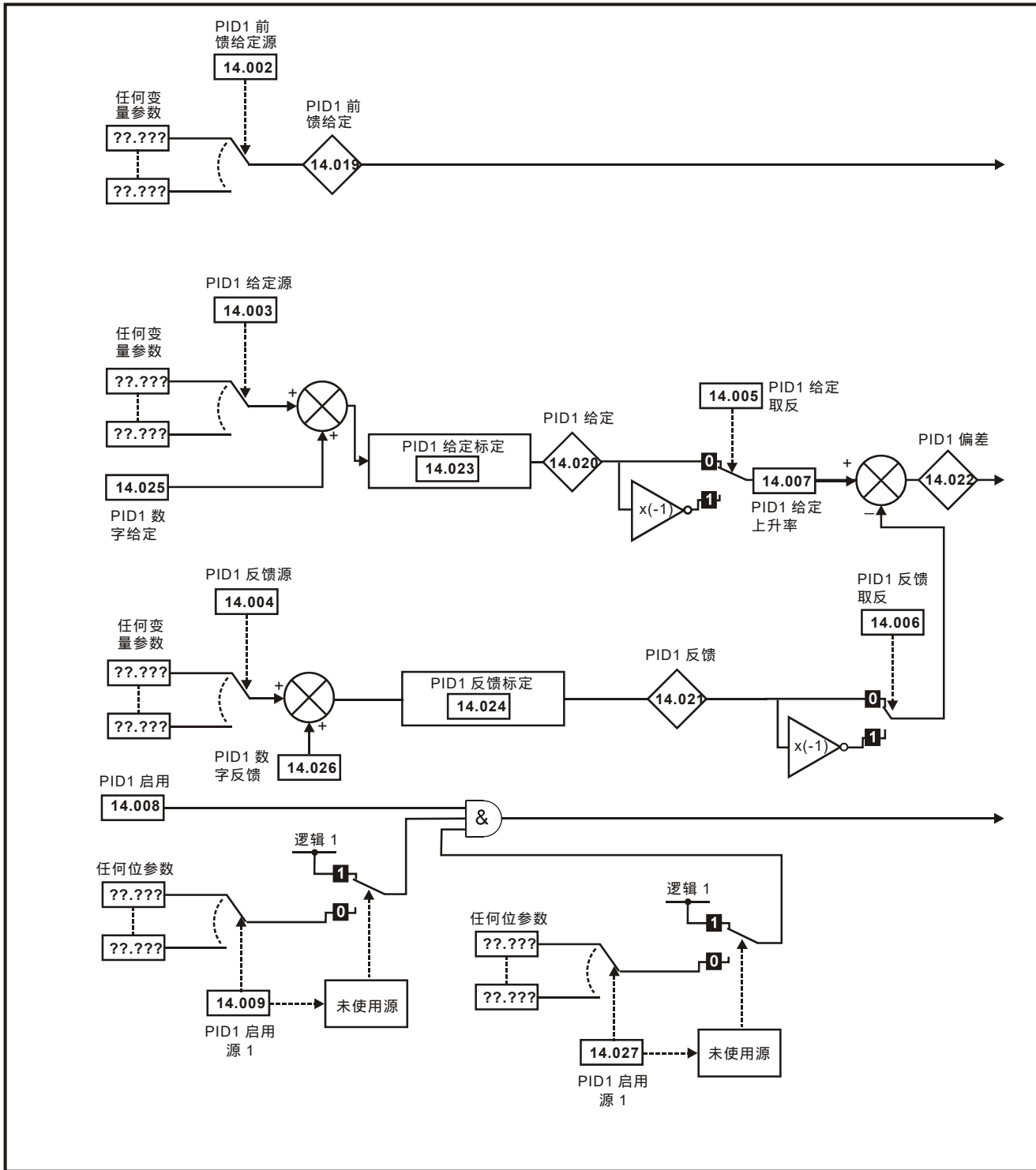


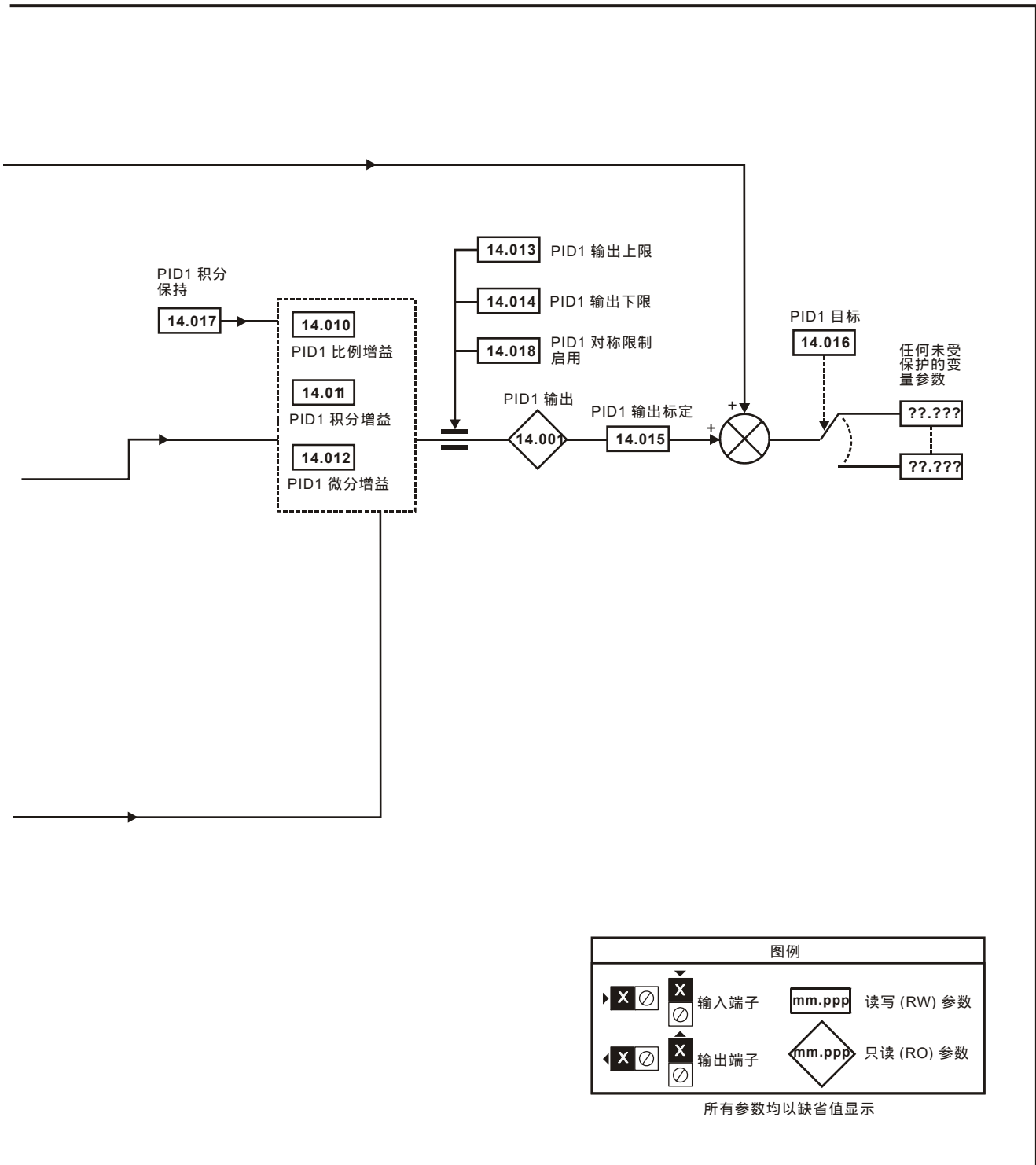
参数 (Pr) (例如 :Pr12.001 在表格中简写成 12.001, 表示编号为 12.001 的参数)		范围 (Φ)		缺省值 (⇒)		类型						
		OL	RFC-A	OL	RFC-A							
12.001	阈值检测器 1 输出	Off(0) 关 或 On(1) 开				RO	Bit	ND	NC	PT		
12.002	阈值检测器 2 输出	Off(0) 关 或 On(1) 开				RO	Bit	ND	NC	PT		
12.003	阈值检测器 1 源	0.000 到 30.999		0.000		RW	Num			PT	US	
12.004	阈值检测器 1 水平	0.00 至 100.00 %		0.00 %		RW	Num					US
12.005	阈值检测器 1 滞环	0.00 至 25.00 %		0.00 %		RW	Num					US
12.006	阈值检测器 1 输出取反	Off(0) 关 或 On(1) 开		Off(0) 关		RW	Bit					US
12.007	阈值检测器 1 目标	0.000 到 30.999		0.000		RW	Num	DE		PT	US	
12.008	变量选择器 1 源 1	0.000 到 30.999		0.000		RW	Num			PT	US	
12.009	变量选择器 1 源 2	0.000 到 30.999		0.000		RW	Num			PT	US	
12.010	变量选择器 1 模式	0 (0), 1 (1), 2 (2), 3 (3), 4 (4), 5 (5), 6 (6), 7 (7), 8 (8), 9 (9)		0 (0)		RW	Txt					US
12.011	变量选择器 1 目标	0.000 到 30.999		0.000		RW	Num	DE		PT	US	
12.012	变量选择器 1 输出	±100.00 %				RO	Num	ND	NC	PT		
12.013	变量选择器 1 源 1 标定	±4.000		1.000		RW	Num					US
12.014	变量选择器 1 源 2 标定	±4.000		1.000		RW	Num					US
12.015	变量选择器 1 控制	0.00 到 100.00		0.00		RW	Num					US
12.016	变量选择器 1 启用	Off(0) 关 或 On(1) 开		On(1) 开		RW	Bit					US
12.023	阈值检测器 2 源	0.000 到 30.999		0.000		RW	Num			PT	US	
12.024	阈值检测器 2 水平	0.00 至 100.00 %		0.00 %		RW	Num					US
12.025	阈值检测器 2 滞环	0.00 至 25.00 %		0.00 %		RW	Num					US
12.026	阈值检测器 2 输出取反	Off(0) 关 或 On(1) 开		Off(0) 关		RW	Bit					US
12.027	阈值检测器 2 目标	0.000 到 30.999		0.000		RW	Num	DE		PT	US	
12.028	变量选择器 2 源 1	0.000 到 30.999		0.000		RW	Num			PT	US	
12.029	变量选择器 2 源 2	0.000 到 30.999		0.000		RW	Num			PT	US	
12.030	变量选择器 2 模式	0 (0), 1 (1), 2 (2), 3 (3), 4 (4), 5 (5), 6 (6), 7 (7), 8 (8), 9 (9)		0 (0)		RW	Txt					US
12.031	变量选择器 2 目标	0.000 到 30.999		0.000		RW	Num	DE		PT	US	
12.032	变量选择器 2 输出	±100.00 %				RO	Num	ND	NC	PT		
12.033	变量选择器 2 源 1 标定	±4.000		1.000		RW	Num					US
12.034	变量选择器 2 源 2 标定	±4.000		1.000		RW	Num					US
12.035	变量选择器 2 控制	0.00 到 100.00		0.00		RW	Num					US
12.036	变量选择器 2 启用	Off(0) 关 或 On(1) 开		On(1) 开		RW	Bit					US
12.040	抱闸控制器松闸	Off(0) 关 或 On(1) 开				RO	Bit	ND	NC	PT		
12.041	抱闸控制器使能	diS (0) 禁用, rELAy (1) 继电器, dig IO (2) 数字 IO, USEr (3) 用户		diS (0) 禁用		RW	Txt					US
12.042	抱闸控制器电流上限阈值	0 至 200 %		50 %		RW	Num					US
12.043	抱闸控制器电流下限阈值	0 至 200 %		10 %		RW	Num					US
12.044	抱闸控制松闸	0.00 至 20.00 Hz		1.00 Hz		RW	Num					US
12.045	抱闸控制器抱闸频率	0.00 至 20.00 Hz		2.00 Hz		RW	Num					US
12.046	抱闸控制器抱闸前延时	0.0 到 25.0 s		1.0 s		RW	Num					US
12.047	抱闸控制器松闸后延时	0.0 到 25.0 s		1.0 s		RW	Num					US
12.050	抱闸控制初始方向	rEf (0) 给定, For (1) 正转, rEv (2) 反转		rEf (0) 给定		RW	Txt					US
12.051	抱闸控制器抱闸过零阈值	0.00 至 25.00 Hz		1.00 Hz		RW	Num					US

RW	读 / 写	RO	只读	Num	数字参数	Bit	位参数	Txt	字符串	Bin	二进制参数	FI	已滤波
ND	无缺省值	NC	未复制	PT	受保护参数	RA	依赖额定值	US	用户保存	PS	断电保存	DE	目标

11.14 菜单 14 : 用户 PID 控制器

图 11-26 菜单 14 逻辑图



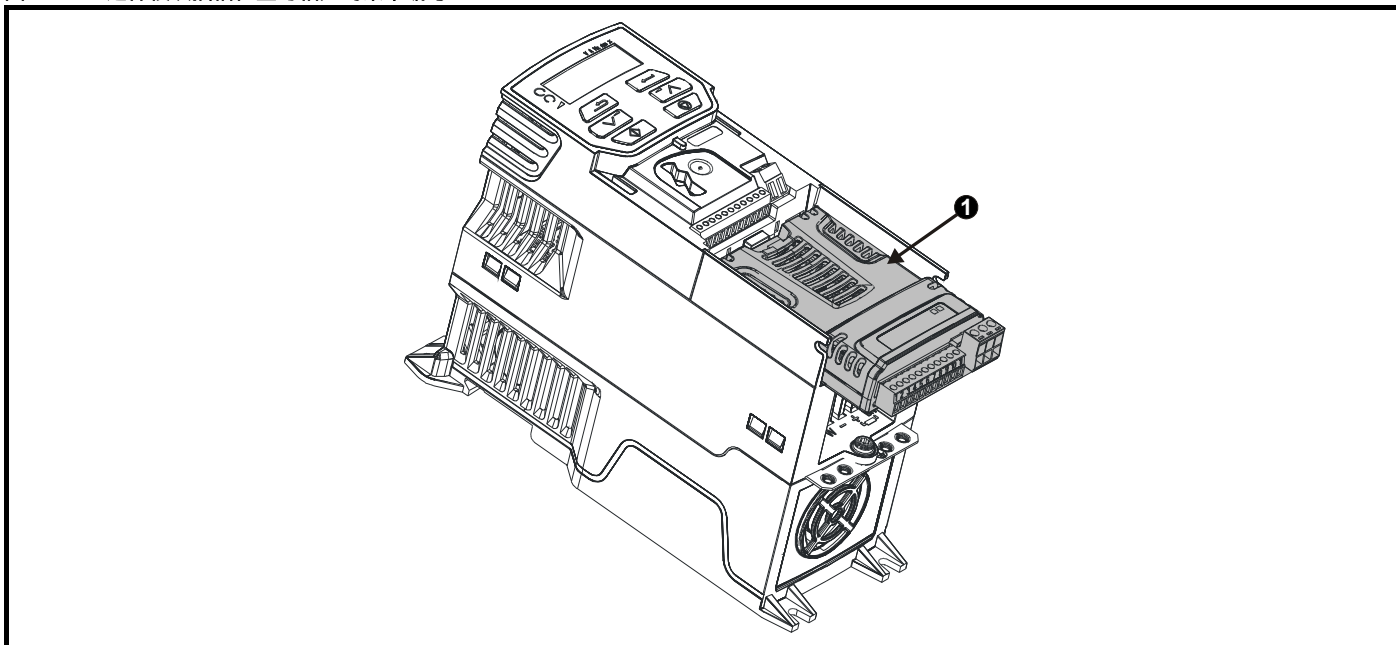


参数 (Pr) (例如 :Pr14.001 在表格中简写成 14.001, 表示编号为 14.001 的参数)		范围 (∅)		缺省值 (⇔)		类型					
		OL	RFC-A	OL	RFC-A						
14.001	PID1 输出	±100.00 %				RO	Num	ND	NC	PT	
14.002	PID1 前馈给定源	0.000 至 30.999		0.000		RW	Num			PT	US
14.003	PID1 给定源	0.000 至 30.999		0.000		RW	Num			PT	US
14.004	PID1 反馈源	0.000 至 30.999		0.000		RW	Num			PT	US
14.005	PID1 给定取反	Off(0) 关 或 On(1) 开		Off(0) 关		RW	Bit				US
14.006	PID1 反馈取反	Off(0) 关 或 On(1) 开		Off(0) 关		RW	Bit				US
14.007	PID1 给定上升率	0.0 到 3200.0 s		0.0 s		RW	Num				US
14.008	PID1 启用	Off(0) 关 或 On(1) 开		Off(0) 关		RW	Bit				US
14.009	PID1 启用源 1	0.000 至 30.999		0.000		RW	Num			PT	US
14.010	PID1 比例增益	0.000 到 4.000		1.000		RW	Num				US
14.011	PID1 积分增益	0.000 到 4.000		0.500		RW	Num				US
14.012	PID1 微分增益	0.000 到 4.000		0.000		RW	Num				US
14.013	PID1 输出上限	0.00 至 100.00 %		100.00 %		RW	Num				US
14.014	PID1 输出下限	±100.00 %		-100.00 %		RW	Num				US
14.015	PID1 输出标定	0.000 到 4.000		1.000		RW	Num				US
14.016	PID1 目标	0.000 至 30.999		0.000		RW	Num	DE		PT	US
14.017	PID1 积分保持	Off(0) 关 或 On(1) 开		Off(0) 关		RW	Bit				
14.018	PID1 对称限制启用	Off(0) 关 或 On(1) 开		Off(0) 关		RW	Bit				US
14.019	PID1 前馈给定	±100.00 %				RO	Num	ND	NC	PT	
14.020	PID1 给定	±100.00 %				RO	Num	ND	NC	PT	
14.021	PID1 反馈	±100.00 %				RO	Num	ND	NC	PT	
14.022	PID1 偏差	±100.00 %				RO	Num	ND	NC	PT	
14.023	PID1 给定标定	0.000 到 4.000		1.000		RW	Num				US
14.024	PID1 反馈标定	0.000 到 4.000		1.000		RW	Num				US
14.025	PID1 数字给定	±100.00 %		0.00 %		RW	Num				US
14.026	PID1 数字反馈	±100.00 %		0.00 %		RW	Num				US
14.027	PID1 启用源 2	0.000 至 30.999		0.000		RW	Num			PT	US

RW	读 / 写	RO	只读	Num	数字参数	Bit	位参数	Txt	字符串	Bin	二进制参数	FI	已滤波
ND	无缺省值	NC	未复制	PT	受保护参数	RA	依赖额定值	US	用户保存	PS	断电保存	DE	目标

11.15 菜单 15：选件模块设置

图 11-27 选件模块插槽位置与相应的菜单编号



1. 选件模块插槽 1 - 菜单 15

11.15.1 所有类型共有的参数：

参数 (Pr) (例如 :Pr15.001 在表格中简写成 15.001, 表示编号为 15.001 的参数)		范围 (↕)	缺省值 (⇒)	类型						
15.001	模块 ID	0 至 65535		RO	Num	ND	NC	PT		
15.002	软件版本	00.00.00 至 99.99.99		RO	Ver	ND	NC	PT		
15.003	硬件版本	0.00 至 99.99		RO	Num	ND	NC	PT		
15.004	序列号 LS	0 至 999999		RO	Num	ND	NC	PT		
15.005	序列号 MS			RO	Num	ND	NC	PT		
15.006	模块状态	-2 至 3		RO	Txt	ND	NC	PT		
15.007	模块复位	Off(0) 关 或 On(1) 开		Off(0) 关	RW	Bit		NC		

选件模块 ID 代码表示安装在对应插槽中的模块类型。有关模块的更多信息，请参见相关选件模块用户指南。

选件模块 ID	模块	类别
0	模块没有安装	
209	SI-I/O	自动化 (输入 / 输出扩展模块)
431	SI-EtherCAT	现场总线
433	SI-Ethernet	
434	SI-PROFINET V2	
443	SI-PROFIBUS	
447	SI-DeviceNet	
448	SI-CANopen	

11.16 菜单 18 : 应用菜单 1

参数 (Pr) (例如 :Pr18.001 在表格中简写成 18.001, 表示编号为 18.001 的参数)		范围 (⊕)		缺省值 (⇒)		类型						
		OL	RFC-A	OL	RFC-A							
18.001	应用菜单 1 下电保存整数					0	RW	Num				PS
18.002	应用菜单 1 只读整数 2						RO	Num	ND	NC		
18.003	应用菜单 1 只读整数 3						RO	Num	ND	NC		
18.004	应用菜单 1 只读整数 4						RO	Num	ND	NC		
18.005	应用菜单 1 只读整数 5						RO	Num	ND	NC		
18.006	应用菜单 1 只读整数 6						RO	Num	ND	NC		
18.007	应用菜单 1 只读整数 7						RO	Num	ND	NC		
18.008	应用菜单 1 只读整数 8						RO	Num	ND	NC		
18.009	应用菜单 1 只读整数 9						RO	Num	ND	NC		
18.010	应用菜单 1 只读整数 10						RO	Num	ND	NC		
18.011	应用菜单 1 读写整数 11						RW	Num				US
18.012	应用菜单 1 读写整数 12						RW	Num				US
18.013	应用菜单 1 读写整数 13						RW	Num				US
18.014	应用菜单 1 读写整数 14						RW	Num				US
18.015	应用菜单 1 读写整数 15						RW	Num				US
18.016	应用菜单 1 读写整数 16						RW	Num				US
18.017	应用菜单 1 读写整数 17						RW	Num				US
18.018	应用菜单 1 读写整数 18						RW	Num				US
18.019	应用菜单 1 读写整数 19						RW	Num				US
18.020	应用菜单 1 读写整数 20						RW	Num				US
18.021	应用菜单 1 读写整数 21					0	RW	Num				US
18.022	应用菜单 1 读写整数 22						RW	Num				US
18.023	应用菜单 1 读写整数 23						RW	Num				US
18.024	应用菜单 1 读写整数 24						RW	Num				US
18.025	应用菜单 1 读写整数 25						RW	Num				US
18.026	应用菜单 1 读写整数 26						RW	Num				US
18.027	应用菜单 1 读写整数 27						RW	Num				US
18.028	应用菜单 1 读写整数 28						RW	Num				US
18.029	应用菜单 1 读写整数 29						RW	Num				US
18.030	应用菜单 1 读写整数 30						RW	Num				US
18.031	应用菜单 1 读写位 31						RW	Bit				US
18.032	应用菜单 1 读写位 32						RW	Bit				US
18.033	应用菜单 1 读写位 33						RW	Bit				US
18.034	应用菜单 1 读写位 34						RW	Bit				US
18.035	应用菜单 1 读写位 35						RW	Bit				US
18.036	应用菜单 1 读写位 36						RW	Bit				US
18.037	应用菜单 1 读写位 37						RW	Bit				US
18.038	应用菜单 1 读写位 38						RW	Bit				US
18.039	应用菜单 1 读写位 39						RW	Bit				US
18.040	应用菜单 1 读写位 40						RW	Bit				US
18.041	应用菜单 1 读写位 41						RW	Bit				US
18.042	应用菜单 1 读写位 42						RW	Bit				US
18.043	应用菜单 1 读写位 43						RW	Bit				US
18.044	应用菜单 1 读写位 44						RW	Bit				US
18.045	应用菜单 1 读写位 45						RW	Bit				US
18.046	应用菜单 1 读写位 46						RW	Bit				US
18.047	应用菜单 1 读写位 47						RW	Bit				US
18.048	应用菜单 1 读写位 48						RW	Bit				US
18.049	应用菜单 1 读写位 49						RW	Bit				US
18.050	应用菜单 1 读写位 50						RW	Bit				US

RW	读/写	RO	只读	Num	数字参数	Bit	位参数	Txt	字符串	Bin	二进制参数	FI	已滤波
ND	无缺省值	NC	未复制	PT	受保护参数	RA	依赖额定值	US	用户保存	PS	断电保存	DE	目标

11.17 菜单 20 : 应用菜单 2

参数 (Pr) (例如 :Pr20.021 在表格中简写成 20.021, 表示编号为 20.021 的参数)		范围 (⇅)		缺省值 (⇄)		类型					
		OL	RFC-A	OL	RFC-A						
20.021	应用菜单 2 读写长整数 21	-2147483648 到 2147483647		0		RW	Num				
20.022	应用菜单 2 读写长整数 22					RW	Num				
20.023	应用菜单 2 读写长整数 23					RW	Num				
20.024	应用菜单 2 读写长整数 24					RW	Num				
20.025	应用菜单 2 读写长整数 25					RW	Num				
20.026	应用菜单 2 读写长整数 26					RW	Num				
20.027	应用菜单 2 读写长整数 27					RW	Num				
20.028	应用菜单 2 读写长整数 28					RW	Num				
20.029	应用菜单 2 读写长整数 29					RW	Num				
20.030	应用菜单 2 读写长整数 30					RW	Num				

RW	读 / 写	RO	只读	Num	数字参数	Bit	位参数	Txt	字符串	Bin	二进制参数	Fl	已滤波
ND	无缺省值	NC	未复制	PT	受保护参数	RA	依赖额定值	US	用户保存	PS	断电保存	DE	目标

11.18 菜单 21 : 辅助电机参数

参数 (Pr) (例如 :Pr21.001 在表格中简写成 21.001, 表示编号为 21.001 的参数)		范围 (⇅)		缺省值 (⇒)		类型						
		OL	RFC-A	OL	RFC-A							
21.001	M2 最大速度	0.00 至 550.00 Hz		50Hz : 50.00 Hz , 60Hz : 60.00 Hz		RW	Num					US
21.002	M2 最小速度	0.00 至 Pr 21.001 Hz		0.00 Hz		RW	Num					US
21.003	M2 给定选择器	A1.A2 (0), A1.Pr(1) 预设, A2.Pr(2) 预设, PrESEt(3) 预设, PAd(4) 键盘, rES(5) 保留, PAd.rEF(6) 键盘给定		A1.A2 (0)		RW	Txt					US
21.004	M2 加速度 1	0.0 至 32000.0 s/100Hz		5.0 s/100Hz		RW	Num					US
21.005	M2 减速度 1	0.0 至 32000.0 s/100Hz		10.0 s/100Hz		RW	Num					US
21.006	M2 电机额定频率	0.00 至 550.00 Hz		50Hz : 50.00 Hz 60Hz : 60.00 Hz		RW	Num		RA			US
21.007	M2 电机额定电流	0.00 至驱动器额定电流 A		最大重载额定电流 (11.032)		RW	Num		RA			US
21.008	M2 电机额定速度	0.0 至 33000.0 rpm		50 Hz : 1500.0 rpm 60 Hz : 1800.0 rpm 50 Hz : 1450.0rpm 60 Hz 1750.0 rpm		RW	Num					US
21.009	M2 电机额定电压	0 至 765 V		110 V 驱动器 : 230 V 200 V 驱动器 : 230 V 400 V 驱动器 50Hz : 400 V 400 V 驱动器 60Hz : 460 V 575 V 驱动器 : 575 V 690 V 驱动器 : 690 V		RW	Num		RA			US
21.010	M2 电机额定功率因数	0.00 到 1.00		0.85		RW	Num		RA			US
21.011	M2 电机极数 *	自动 (0) 到 32 (16) 极		自动 (0)		RW	Num					US
21.012	M2 定子电阻	0.0000 至 99.9999 Ω		0.0000 Ω		RW	Num		RA			US
21.014	M2 瞬态电感	0.000 到 500.000 mH		0.000 mH		RW	Num		RA			US
21.015	电机 2 激活	Off(0) 关 或 On(1) 开				RO	Bit	ND	NC	PT		
21.016	M2 电机热时间常数 1	1 到 3000 s		179 s		RW	Num					US
21.017	M2 频率控制器比例增益 Kp1	0.000 到 200.000 s/rad		0.100 s/rad		RW	Num					US
21.018	M2 频率控制器积分增益 Ki1	0.00 到 655.35 s ² /rad		0.10 s ² /rad		RW	Num					US
21.019	M2 频率控制器微分反馈增益 Kd1	0.00000 到 0.65535 1/rad		0.00000 1/rad		RW	Num					US
21.022	M2 电流控制器 Kp 增益	0.00 到 4000.00		20.00		RW	Num					US
21.023	M2 电流控制器 Ki 增益	0.000 到 600.000		40.000		RW	Num					US
21.024	M2 定子电感	0.00 到 5000.00 mH		0.00 mH		RW	Num		RA			US
21.025	M2 饱和断点 1	0.0 至 100.0 %		50.0 %		RW	Num					US
21.026	M2 饱和断点 3	0.0 至 100.0 %		75.0 %		RW	Num					US
21.027	M2 电机电流限制	0.0 至 VM_MOTOR2_CURRENT_LIMIT %		165.0%**		RW	Num		RA			US
21.028	M2 再生电流限制	0.0 至 VM_MOTOR2_CURRENT_LIMIT %		165.0%**		RW	Num		RA			US
21.029	M2 对称电流限制	0.0 至 VM_MOTOR2_CURRENT_LIMIT %		165.0%**		RW	Num		RA			US
21.033	M2 低频热保护模式	0 到 1		0		RW	Num					US
21.041	M2 饱和断点 2	0.0 至 100.0 %		0.0 %		RW	Num					US
21.042	M2 饱和断点 4	0.0 至 100.0 %		0.0 %		RW	Num					US

* 若此参数通过串行通信读取, 则将显示极对数。

** 对于 9 型, 默认值为 141.9%

*** 对于 9 型, 默认值为 150.0%

RW	读 / 写	RO	只读	Num	数字参数	Bit	位参数	Txt	字符串	Bin	二进制参数	FI	已滤波
ND	无缺省值	NC	未复制	PT	受保护参数	RA	依赖额定值	US	用户保存	PS	断电保存	DE	目标

11.19 菜单 22 : 其他菜单 0 设置

参数 (Pr) (例如 :Pr22.011 在表格中简写成 22.011, 表示编号为 22.011 的参数)		范围 (Φ)		缺省值 (⇨)		类型						
		OL	RFC-A	OL	RFC-A							
22.011	参数 00.011 设置	0.000 至 30.999		6.004		RW	Num				PT	US
22.012	参数 00.012 设置	0.000 至 30.999		0.000		RW	Num				PT	US
22.013	参数 00.013 设置	0.000 至 30.999		0.000		RW	Num				PT	US
22.014	参数 00.014 设置	0.000 至 30.999		0.000		RW	Num				PT	US
22.015	参数 00.015 设置	0.000 至 30.999		1.005		RW	Num				PT	US
22.016	参数 00.016 设置	0.000 至 30.999		7.007		RW	Num				PT	US
22.017	参数 00.017 设置	0.000 至 30.999		1.010		RW	Num				PT	US
22.018	参数 00.018 设置	0.000 至 30.999		1.021		RW	Num				PT	US
22.019	参数 00.019 设置	0.000 至 30.999		1.022		RW	Num				PT	US
22.020	参数 00.020 设置	0.000 至 30.999		1.023		RW	Num				PT	US
22.021	参数 00.021 设置	0.000 至 30.999		1.024		RW	Num				PT	US
22.022	参数 00.022 设置	0.000 至 30.999		11.019		RW	Num				PT	US
22.023	参数 00.023 设置	0.000 至 30.999		11.018		RW	Num				PT	US
22.024	参数 00.024 设置	0.000 至 30.999		11.021		RW	Num				PT	US
22.025	参数 00.025 设置	0.000 至 30.999		11.030		RW	Num				PT	US
22.026	参数 00.026 设置	0.000 至 30.999		0.000		RW	Num				PT	US
22.027	参数 00.027 设置	0.000 至 30.999		1.051		RW	Num				PT	US
22.028	参数 00.028 设置	0.000 至 30.999		2.004		RW	Num				PT	US
22.029	参数 00.029 设置	0.000 至 30.999		0.000	2.002	RW	Num				PT	US
22.030	参数 00.030 设置	0.000 至 30.999		11.042		RW	Num				PT	US
22.031	参数 00.031 设置	0.000 至 30.999		6.001		RW	Num				PT	US
22.032	参数 00.032 设置	0.000 至 30.999		5.013		RW	Num				PT	US
22.033	参数 00.033 设置	0.000 至 30.999		6.009		RW	Num				PT	US
22.034	参数 00.034 设置	0.000 至 30.999		8.035		RW	Num				PT	US
22.035	参数 00.035 设置	0.000 至 30.999		8.091		RW	Num				PT	US
22.036	参数 00.036 设置	0.000 至 30.999		7.055		RW	Num				PT	US
22.037	参数 00.037 设置	0.000 至 30.999		5.018		RW	Num				PT	US
22.038	参数 00.038 设置	0.000 至 30.999		5.012		RW	Num				PT	US
22.039	参数 00.039 设置	0.000 至 30.999		5.006		RW	Num				PT	US
22.040	参数 00.040 设置	0.000 至 30.999		5.011		RW	Num				PT	US
22.041	参数 00.041 设置	0.000 至 30.999		5.014		RW	Num				PT	US
22.042	参数 00.042 设置	0.000 至 30.999		5.015		RW	Num				PT	US
22.043	参数 00.043 设置	0.000 至 30.999		11.025		RW	Num				PT	US
22.044	参数 00.044 设置	0.000 至 30.999		11.023		RW	Num				PT	US
22.045	参数 00.045 设置	0.000 至 30.999		11.020		RW	Num				PT	US
22.046	参数 00.046 设置	0.000 至 30.999		12.042		RW	Num				PT	US
22.047	参数 00.047 设置	0.000 至 30.999		12.043		RW	Num				PT	US
22.048	参数 00.048 设置	0.000 至 30.999		12.044		RW	Num				PT	US
22.049	参数 00.049 设置	0.000 至 30.999		12.045		RW	Num				PT	US
22.050	参数 00.050 设置	0.000 至 30.999		12.046		RW	Num				PT	US
22.051	参数 00.051 设置	0.000 至 30.999		12.047		RW	Num				PT	US
22.052	参数 00.052 设置	0.000 至 30.999		0.000		RW	Num				PT	US
22.053	参数 00.053 设置	0.000 至 30.999		0.000		RW	Num				PT	US
22.054	参数 00.054 设置	0.000 至 30.999		12.051		RW	Num				PT	US
22.055	参数 00.055 设置	0.000 至 30.999		12.041		RW	Num				PT	US
22.056	参数 00.056 设置	0.000 至 30.999		10.020		RW	Num				PT	US
22.057	参数 00.057 设置	0.000 至 30.999		10.021		RW	Num				PT	US
22.058	参数 00.058 设置	0.000 至 30.999		10.022		RW	Num				PT	US
22.059	参数 00.059 设置	0.000 至 30.999		11.047		RW	Num				PT	US
22.060	参数 00.060 设置	0.000 至 30.999		11.048		RW	Num				PT	US
22.061	参数 00.061 设置	0.000 至 30.999		0.000		RW	Num				PT	US
22.062	参数 00.062 设置	0.000 至 30.999		0.000		RW	Num				PT	US
22.063	参数 00.063 设置	0.000 至 30.999		0.000		RW	Num				PT	US
22.064	参数 00.064 设置	0.000 至 30.999		0.000		RW	Num				PT	US
22.065	参数 00.065 设置	0.000 至 30.999		0.000	3.010	RW	Num				PT	US
22.066	参数 00.066 设置	0.000 至 30.999		0.000	3.011	RW	Num				PT	US

参数 (Pr) (例如 :Pr22.011 在表格中简写成 22.011, 表示编号为 22.011 的参数)		范围 (↕)		缺省值 (⇒)		类型					
		OL	RFC-A	OL	RFC-A						
22.067	参数 00.067 设置	0.000 至 30.999		0.000	3.079	RW	Num			PT	US
22.068	参数 00.068 设置	0.000 至 30.999		0.000	0.000	RW	Num			PT	US
22.069	参数 00.069 设置	0.000 至 30.999		5.040		RW	Num			PT	US
22.070	参数 00.070 设置	0.000 至 30.999		14.001		RW	Num			PT	US
22.071	参数 00.071 设置	0.000 至 30.999		14.010		RW	Num			PT	US
22.072	参数 00.072 设置	0.000 至 30.999		14.011		RW	Num			PT	US
22.073	参数 00.073 设置	0.000 至 30.999		14.006		RW	Num			PT	US
22.074	参数 00.074 设置	0.000 至 30.999		14.013		RW	Num			PT	US
22.075	参数 00.075 设置	0.000 至 30.999		14.014		RW	Num			PT	US
22.076	参数 00.076 设置	0.000 至 30.999		10.037		RW	Num			PT	US
22.077	参数 00.077 设置	0.000 至 30.999		11.032		RW	Num			PT	US
22.078	参数 00.078 设置	0.000 至 30.999		11.029		RW	Num			PT	US
22.079	参数 00.079 设置	0.000 至 30.999		11.031		RW	Num			PT	US
22.080	参数 00.080 设置	0.000 至 30.999		0.000		RW	Num			PT	US

RW	读 / 写	RO	只读	Num	数字参数	Bit	位参数	Txt	字符串	Bin	二进制参数	FI	已滤波
ND	无缺省值	NC	未复制	PT	受保护参数	RA	依赖额定值	US	用户保存	PS	断电保存	DE	目标

11.20 菜单 24 : 选件模块应用

12 诊断

驱动器上的键盘显示器提供关于驱动器状态的各种信息。键盘显示器可提供以下几类信息：

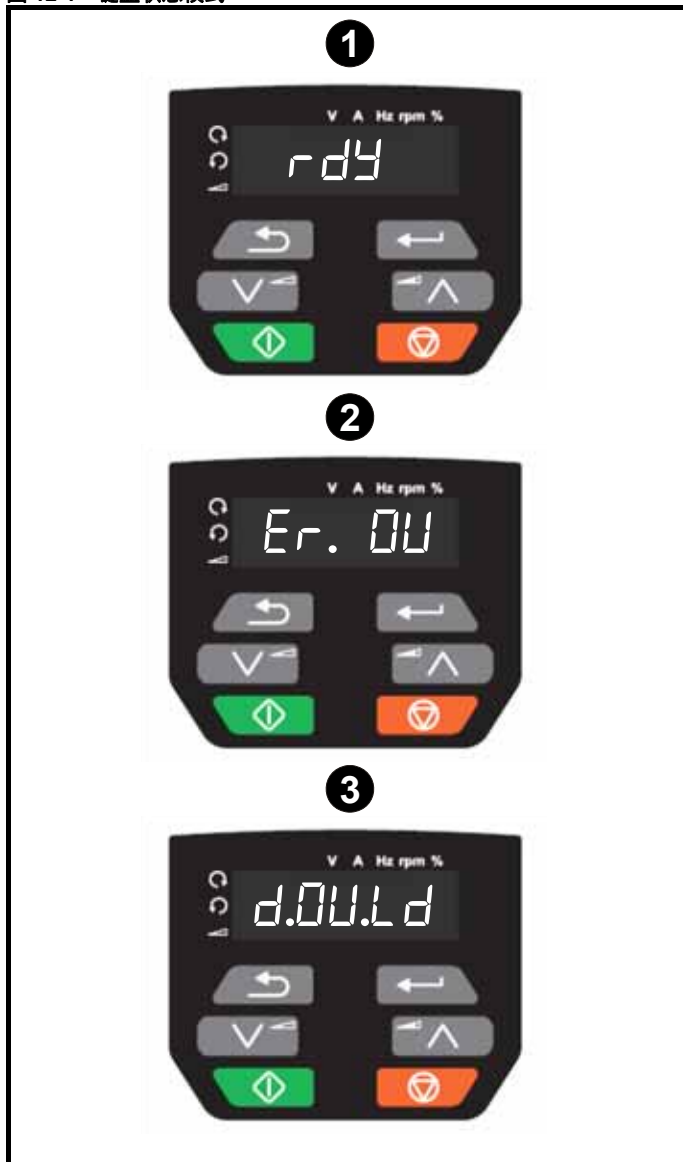
- 故障指示
- 报警指示
- 状态指示



若驱动器出现故障，用户不得尝试进行维修，也不能执行任何故障诊断，除非使用本章所述的诊断功能。
若设备出现故障，必须送返经授权的 Control Techniques 经销商处维修。

12.1 状态模式（键盘和 LED 状态）

图 12-1 键盘状态模式



- 1 驱动器正常状态
- 2 故障状态
- 3 报警状态

12.2 故障指示

在任何故障条件下，驱动器输出将禁用，驱动器将停止对电机的控制。若在故障时电机仍在运行，它将惯性减速至停机。

在故障条件下，显示器显示已发生故障，键盘显示故障字符串。某些故障具有子故障编号，可提供该故障的更多信息。若故障具有子故障编号，该编号将与故障字符串交替闪烁。

根据显示器跳闸指示，表 12-2 中按字母顺序排列各种跳闸。此外，驱动器状态也可通过通信协议在 Pr 10.001 中读取为‘驱动器正常’。可在参数 Pr 10.020 中读取最新故障，同时提供故障编号。必须注意，硬件故障（HF01 到 HF23）没有故障编号（除 HF08、HF11、HF12 和 HF18 有子故障编号以外）。故障编号必须在表 12-2 中检查，以识别具体故障。

示例

1. 故障代码 2 通过串行通信从 Pr10.020 读取。
2. 检查表 12-3，显示出故障 2 是 OV 故障。



3. 在表 12-2 中查找 OV。
4. 执行 诊断 中所述的检查。

12.3 识别故障 / 故障源

某些故障仅包含故障字符串，而另一些故障既包含故障字符串，又包含可为用户提供更多信息的子故障编号。

故障可能由控制系统或功率单元系统产生。表 12-1 中所列的与故障相关的子故障编号列于表 xxyzz，可用于识别故障源。

表 12-1 与 xxyzz 子故障编号相关的故障

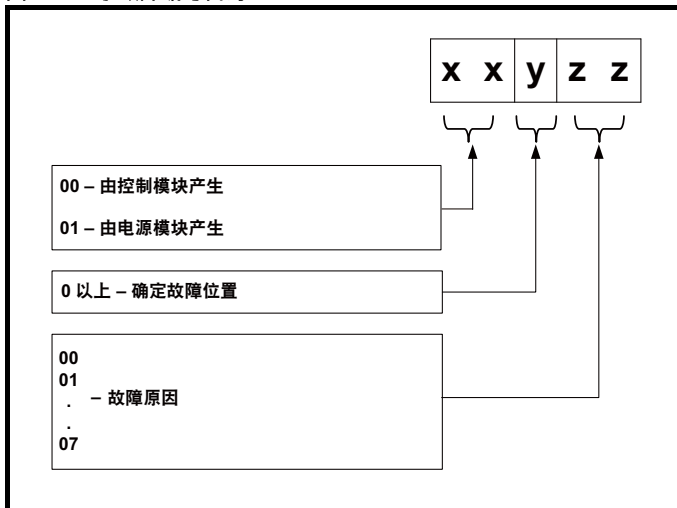
OV	PH.Lo
PSU	Ol.Sn
Oht.I	tH.Fb
Oht.P	P.dAt
Oh.dc	

控制系统产生的故障的数字 xx 为 00。对于驱动器，若故障与功率单元系统相关，则 xx 的值为 01，在显示时，首位的零将取消。

对于控制系统故障（xx 为零），y 数字（若相关）针对每个故障定义。若不相关，y 数字的值将为零。

zz 数字表示故障的原因，并在每个故障说明中进行定义。

图 12-2 子故障编号代码



12.4 故障、子故障编号

表 12-2 故障指示

故障	诊断								
C.Acc	NV 存储卡写入故障								
185	<p>C.Acc 故障表示驱动器无法访问 NV 存储卡。若该故障在数据传输至卡期间发生，则正在写入的文件可能会被损坏。若该故障在数据传输至驱动器时发生，则数据传输可能会不完整。若该故障在参数文件传输至驱动器期间发生，该参数将未保存在非易失性存储器中，因此，原始参数可通过断开和再次启动驱动器进行恢复。</p> <p>推荐做法：</p> <ul style="list-style-type: none"> 检查 NV 存储卡安装 / 位置是否正确 更换 NV 存储卡 								
C.by	NV 存储卡由于正被选件模块访问而无法访问								
178	<p>C.by 故障表示在尝试访问 NV 存储卡上的文件时，NV 存储卡已被选件模块访问而无法访问的情况。无数据传输。</p> <p>推荐做法：</p> <ul style="list-style-type: none"> 等待直到选件模块完成访问 NV 存储卡并重新尝试所要求的功能。 								
C.cPr	NV 存储卡文件 / 数据与驱动器中的不同								
188	<p>在对 NV 存储卡与驱动器上的文件进行对比时，若 NV 存储卡上的参数与驱动器中的不同，则会触发 C.Cpr 故障。</p> <p>推荐做法：</p> <ul style="list-style-type: none"> 将 Pr 00 设为 0 并复位故障 进行检查，以确保为进行对比 NV 存储卡上所采用的数据块正确 								
C.d.E	NV 存储卡数据区域已经含有数据								
179	<p>C.d.E 故障表示尝试在已含有数据的数据块中的 NV 存储卡上存储数据的情况。</p> <p>推荐做法：</p> <ul style="list-style-type: none"> 删除数据区域的数据 将数据写入其他数据区域 								
C.dAt	NV 存储卡上未找到数据								
183	<p>C.dAt 故障表示尝试访问 NV 存储卡上不存在的文件的情况。</p> <p>无数据传输。</p> <p>推荐做法：</p> <ul style="list-style-type: none"> 确保数据文件编号正确 								
C.Err	NV 存储卡数据结构错误								
182	<p>C.Err 故障表示尝试访问 NV 存储卡时，在卡上的数据结构中检测到错误。复位该故障将使驱动器擦除数据结构并创建正确的文件夹结构。在 SD 卡上，当该故障仍然存在时，丢失的目录将被创建；如果头文件丢失，它将被创建。故障的原因可由子故障识别。</p> <table border="1" style="width: 100%; border-collapse: collapse;"> <thead> <tr> <th style="width: 20%;">子故障</th> <th>原因</th> </tr> </thead> <tbody> <tr> <td>1</td> <td>所需的文件夹和文件结构不存在</td> </tr> <tr> <td>2</td> <td>000.DAT 文件已损坏</td> </tr> <tr> <td>3</td> <td><MCDF> 文件夹中的两个或多个文件具有相同的文件识别号</td> </tr> </tbody> </table> <p>推荐做法：</p> <ul style="list-style-type: none"> 删除所有数据块并重新尝试该流程 确保卡位置正确 更换 NV 存储卡 	子故障	原因	1	所需的文件夹和文件结构不存在	2	000.DAT 文件已损坏	3	<MCDF> 文件夹中的两个或多个文件具有相同的文件识别号
子故障	原因								
1	所需的文件夹和文件结构不存在								
2	000.DAT 文件已损坏								
3	<MCDF> 文件夹中的两个或多个文件具有相同的文件识别号								
C.Ful	NV 存储卡已满								
184	<p>C.Ful 故障表示尝试在 NV 存储卡上创建数据块时，卡上剩余空间不足的情况。无数据传输。</p> <p>推荐做法：</p> <ul style="list-style-type: none"> 删除数据块或整个 NV 存储卡以创建空间 使用其他 NV 存储卡 								
C.OPt	NV 存储卡故障；源驱动器和目标驱动器所安装的选件模块不同								
180	<p>C.OPt 故障表示参数数据正在从 NV 存储卡传输到驱动器，但源驱动器和目标驱动器的选件模块种类不同。该故障不会中断数据传输，但该故障是一个警告：不同的选件模块的数据会被设置成缺省值而非 NV 存储卡上的数据。当比较存储卡和驱动器上的数据块，且源驱动器与目标驱动器所安装的选件模块不同时，也会出现该故障。</p> <p>推荐做法：</p> <ul style="list-style-type: none"> 确保所安装的选件模块正确。 按下红色复位键，以确认所安装的选件模块的参数将为其缺省值 该故障可通过将 Pr 00 设置为 9666 并复位驱动器进行抑制。 								

故障	诊断						
C.Pr	NV 存储卡数据块与驱动器衍生产品不兼容						
175	若源驱动器和目标驱动器之间的 <i>驱动器衍生产品</i> (11.028) 或 <i>产品类别</i> (11.063) 不同, 则在上电或访问卡时会触发 <i>C.Pr</i> 故障。该故障可进行复位且数据可在驱动器和卡之间的任意方向进行传输。						
	<table border="1"> <thead> <tr> <th>子故障</th> <th>原因</th> </tr> </thead> <tbody> <tr> <td>1</td> <td>若源驱动器和目标驱动器之间的 <i>驱动器衍生产品</i> (11.028) 不同, 则在上电或访问 SD 卡时会触发该故障。该故障可进行复位且数据可在驱动器和卡之间的任意方向进行传输。</td> </tr> <tr> <td>2</td> <td>若源驱动器和目标驱动器之间的 <i>产品类别</i> (11.063) 不同, 或文件损坏或不兼容, 则在上电或访问 SD 卡时会触发该故障。该故障可进行复位, 但没有数据可在驱动器和卡之间的任意方向进行传输。</td> </tr> </tbody> </table>	子故障	原因	1	若源驱动器和目标驱动器之间的 <i>驱动器衍生产品</i> (11.028) 不同, 则在上电或访问 SD 卡时会触发该故障。该故障可进行复位且数据可在驱动器和卡之间的任意方向进行传输。	2	若源驱动器和目标驱动器之间的 <i>产品类别</i> (11.063) 不同, 或文件损坏或不兼容, 则在上电或访问 SD 卡时会触发该故障。该故障可进行复位, 但没有数据可在驱动器和卡之间的任意方向进行传输。
	子故障	原因					
1	若源驱动器和目标驱动器之间的 <i>驱动器衍生产品</i> (11.028) 不同, 则在上电或访问 SD 卡时会触发该故障。该故障可进行复位且数据可在驱动器和卡之间的任意方向进行传输。						
2	若源驱动器和目标驱动器之间的 <i>产品类别</i> (11.063) 不同, 或文件损坏或不兼容, 则在上电或访问 SD 卡时会触发该故障。该故障可进行复位, 但没有数据可在驱动器和卡之间的任意方向进行传输。						
<p>推荐做法:</p> <ul style="list-style-type: none"> 使用其他 NV 存储卡 该故障可通过将 Pr 00 设置为 9666 并复位驱动器进行抑制 如果出现子故障 2, 选择一个源驱动器和目标驱动器兼容的文件。 							
C.rdo	NV 存储卡设置了只读位						
181	<i>C.rdo</i> 故障表示尝试修改只读 NV 存储卡上的数据或修改只读数据块。若已设置只读标志, 则该 NV 存储卡为只读卡。 推荐做法: <ul style="list-style-type: none"> 通过将 Pr 00 设置为 9777 并复位驱动器清除只读标志。该操作将清除 NV 存储卡中所有数据块的只读标志。 						
C.rtg	NV 存储卡故障; 源驱动器和目标驱动器的电压及 / 或电流额定值不同						
186	<i>C.rtg</i> 故障表示参数数据正在从 NV 存储卡传输到驱动器, 但源驱动器和目标驱动器的电压及 / 或电流额定值不同。若试图对比 NV 存储卡上的数据块和驱动器, 也会产生该故障 (可将 Pr mm.000 设置为 8yyy)。 <i>C.rtg</i> 故障不会中断数据传输, 但该故障是一个警告: 带有 RA 属性的特定额定值的参数可能无法传输至目标驱动器中。 推荐做法: <ul style="list-style-type: none"> 复位驱动器, 以清除该故障 确保驱动器额定值从属参数传输正确 该故障可通过将 Pr 00 设置为 9666 并复位驱动器进行抑制。 						
C.SL	NV 存储卡故障; 选件模块文件传输失败						
174	若选件模块文件对模块的传输因选件模块未正确响应而失败, 则会触发 <i>C.SI</i> 故障。在这种情况下, 将会产生故障, 子故障编号代表选件模块插槽号。						
C.tyP	NV 存储卡参数设置与当前驱动器模式不兼容						
187	若 NV 存储卡上数据块中的驱动器模式与当前驱动器模式不同, 则在对比过程中, 会产生 <i>C.typ</i> 故障。若试图从 NV 存储卡上将参数传输到驱动器, 且对于目标驱动器来说, 该数据块上的运行模式在运行模式的允许范围之外, 也会产生该故障。 推荐做法: <ul style="list-style-type: none"> 确保目标驱动器支持参数文件中的驱动器运行模式。 清除 Pr 00 的值并复位驱动器 确保目标驱动器运行模式与源参数文件相同 						

故障	诊断												
cL.A1	模拟输入 1 电流损耗												
28	<p>cL.A1 故障表示在模拟输入 1 的电流模式中检测到电流损耗（端子 2）。在 4-20 mA 和 20-4 mA 模式中，若电流低于 3 mA，将检测到输入损耗。</p> <p>推荐做法：</p> <ul style="list-style-type: none"> 检查控制接线是否正确 检查控制接线是否损坏 检查 <i>模拟输入 1 模式</i> (07.007) 存在电流信号且大于 3 mA 												
CL.bt	故障由控制字(06.042) 触发												
35	<p>当控制字启动时（Pr 06.043 = 开），CL.bt 故障在 Pr 06.042 中的控制字上设置位 12 的情况下会触发。</p> <p>推荐做法：</p> <ul style="list-style-type: none"> 检查 Pr 06.042 的值。 在 <i>控制字启用</i> 中禁用控制字 (Pr 06.043) <p>将控制字的位 12 设置为 1 会造成驱动器在控制字中出现故障 当控制字启用时，仅可通过将位 12 设置为零来清除该故障</p>												
Cur.c	电流校正范围												
231	<p>电流校正范围错误</p> <p>推荐做法：</p> <ul style="list-style-type: none"> 硬件故障 - 请联系驱动器供应商。 												
Cur.O	电流反馈偏置错误												
225	<p>Cur.O 故障表示电流偏置过大而无法进行调节。</p> <p>推荐做法：</p> <ul style="list-style-type: none"> 确保在驱动器不启用时，驱动器的输出相位中无电流量 硬件故障 - 请联系驱动器供应商 												
d.Ch	驱动器参数正被更改												
97	<p>当更改驱动器参数的用户操作或文件系统的写入激活时，驱动器将被命令启用，即，<i>驱动器激活</i> (10.002) = 1。</p> <p>更改驱动器参数的用户操作正在加载默认值、更改驱动器模式或将数据从 NV 存储卡传输到驱动器。如果在传输期间启用驱动器，则将触发此故障的文件系统操作将参数或宏文件写入驱动器。应注意，如果驱动器处于活动状态，则不能启动这些操作，因此只有在动作执行且驱动器使能时才发生该故障。</p> <p>推荐做法：</p> <ul style="list-style-type: none"> 确保在执行下列任一操作时，驱动器未启用： <ul style="list-style-type: none"> 加载缺省值 更改驱动器模式 传输来自 NV 存储卡的数据 												
dcct	dcct 给定超出范围（仅针对 5 型以上）												
110	<p>子故障编号表示 DCCT 已引起故障。</p> <p>推荐做法：</p> <ul style="list-style-type: none"> 硬件故障 - 请联系驱动器供应商 												
dEr.E	衍生文件错误												
246	<p>衍生文件错误可由子故障识别：</p> <table border="1" data-bbox="316 1465 1465 1675"> <thead> <tr> <th>子故障</th> <th>原因</th> <th>备注</th> </tr> </thead> <tbody> <tr> <td>1</td> <td>衍生文件丢失或无效</td> <td>发生在驱动器上电时。载入与控制板硬件相匹配的有效衍生文件。</td> </tr> <tr> <td>2</td> <td>衍生文件与控制板硬件不匹配</td> <td>发生在驱动器上电时。载入与控制板硬件相匹配的有效衍生文件。</td> </tr> <tr> <td>3</td> <td>衍生文件已被更改为带有不同衍生编号的文件。</td> <td>发生在驱动器上电或文件编程时。文件任务将停止运行。</td> </tr> </tbody> </table> <p>推荐做法：</p> <ul style="list-style-type: none"> 请联系驱动器供应商 	子故障	原因	备注	1	衍生文件丢失或无效	发生在驱动器上电时。载入与控制板硬件相匹配的有效衍生文件。	2	衍生文件与控制板硬件不匹配	发生在驱动器上电时。载入与控制板硬件相匹配的有效衍生文件。	3	衍生文件已被更改为带有不同衍生编号的文件。	发生在驱动器上电或文件编程时。文件任务将停止运行。
子故障	原因	备注											
1	衍生文件丢失或无效	发生在驱动器上电时。载入与控制板硬件相匹配的有效衍生文件。											
2	衍生文件与控制板硬件不匹配	发生在驱动器上电时。载入与控制板硬件相匹配的有效衍生文件。											
3	衍生文件已被更改为带有不同衍生编号的文件。	发生在驱动器上电或文件编程时。文件任务将停止运行。											

故障	诊断																																																																
dErI	衍生产品镜像错误																																																																
248	<i>dErI</i> 故障表示在衍生产品镜像中检测到的错误。故障的原因可由子故障编号识别。																																																																
	<table border="1"> <thead> <tr> <th>子故障</th> <th>原因</th> <th>备注</th> </tr> </thead> <tbody> <tr> <td>1</td> <td>被 0 除</td> <td></td> </tr> <tr> <td>2</td> <td>未定义故障</td> <td></td> </tr> <tr> <td>3</td> <td>尝试快速访问带有不存在参数的参数设置</td> <td></td> </tr> <tr> <td>4</td> <td>尝试访问不存在参数</td> <td></td> </tr> <tr> <td>5</td> <td>尝试写入只读参数</td> <td></td> </tr> <tr> <td>6</td> <td>尝试超出范围的写入</td> <td></td> </tr> <tr> <td>7</td> <td>尝试读取只写参数</td> <td></td> </tr> <tr> <td>30</td> <td>该镜像失败，因为其 CRC 不正确，或镜像小于 6 字节或镜像标题版本小于 5</td> <td>该情况在驱动器上电或镜像编程时出现。镜像任务将停止运行</td> </tr> <tr> <td>31</td> <td>该镜像需要更多超出驱动器提供范围的 RAM，以进行堆栈</td> <td>同 30</td> </tr> <tr> <td>32</td> <td>该镜像需要高于最大允许数量的 OS 函数调用</td> <td>同 30</td> </tr> <tr> <td>33</td> <td>镜像内的 ID 代码无效</td> <td>同 30</td> </tr> <tr> <td>34</td> <td>衍生镜像已被更改为带有不同衍生编号的镜像</td> <td>同 30</td> </tr> <tr> <td>40</td> <td>定时任务未及时完成且已被暂停</td> <td>减少定时任务中的代码或断电重复率</td> </tr> <tr> <td>41</td> <td>未定义的函数调用，例如：未分配的主系统矢量表中的函数</td> <td>同 40</td> </tr> <tr> <td>51</td> <td>核心菜单自定义表 CRC 检查失败</td> <td>同 30</td> </tr> <tr> <td>52</td> <td>自定义菜单表 CRC 检查失败</td> <td>同 30</td> </tr> <tr> <td>53</td> <td>自定义菜单表更改</td> <td>该情况在驱动器上电或镜像编程和表格更改时出现。衍生菜单将载入缺省值，该故障在驱动器参数保存后将停止发生</td> </tr> <tr> <td>61</td> <td>衍生镜像不支持插槽 1 中安装的选件模块</td> <td>同 30</td> </tr> <tr> <td>80</td> <td>镜像与控制板不兼容</td> <td>从镜像代码内开始</td> </tr> <tr> <td>81</td> <td>镜像与控制板序列号不兼容</td> <td>同 80</td> </tr> </tbody> </table>	子故障	原因	备注	1	被 0 除		2	未定义故障		3	尝试快速访问带有不存在参数的参数设置		4	尝试访问不存在参数		5	尝试写入只读参数		6	尝试超出范围的写入		7	尝试读取只写参数		30	该镜像失败，因为其 CRC 不正确，或镜像小于 6 字节或镜像标题版本小于 5	该情况在驱动器上电或镜像编程时出现。镜像任务将停止运行	31	该镜像需要更多超出驱动器提供范围的 RAM，以进行堆栈	同 30	32	该镜像需要高于最大允许数量的 OS 函数调用	同 30	33	镜像内的 ID 代码无效	同 30	34	衍生镜像已被更改为带有不同衍生编号的镜像	同 30	40	定时任务未及时完成且已被暂停	减少定时任务中的代码或断电重复率	41	未定义的函数调用，例如：未分配的主系统矢量表中的函数	同 40	51	核心菜单自定义表 CRC 检查失败	同 30	52	自定义菜单表 CRC 检查失败	同 30	53	自定义菜单表更改	该情况在驱动器上电或镜像编程和表格更改时出现。衍生菜单将载入缺省值，该故障在驱动器参数保存后将停止发生	61	衍生镜像不支持插槽 1 中安装的选件模块	同 30	80	镜像与控制板不兼容	从镜像代码内开始	81	镜像与控制板序列号不兼容	同 80	
	子故障	原因	备注																																																														
	1	被 0 除																																																															
	2	未定义故障																																																															
	3	尝试快速访问带有不存在参数的参数设置																																																															
	4	尝试访问不存在参数																																																															
	5	尝试写入只读参数																																																															
	6	尝试超出范围的写入																																																															
	7	尝试读取只写参数																																																															
	30	该镜像失败，因为其 CRC 不正确，或镜像小于 6 字节或镜像标题版本小于 5	该情况在驱动器上电或镜像编程时出现。镜像任务将停止运行																																																														
	31	该镜像需要更多超出驱动器提供范围的 RAM，以进行堆栈	同 30																																																														
	32	该镜像需要高于最大允许数量的 OS 函数调用	同 30																																																														
	33	镜像内的 ID 代码无效	同 30																																																														
	34	衍生镜像已被更改为带有不同衍生编号的镜像	同 30																																																														
	40	定时任务未及时完成且已被暂停	减少定时任务中的代码或断电重复率																																																														
	41	未定义的函数调用，例如：未分配的主系统矢量表中的函数	同 40																																																														
	51	核心菜单自定义表 CRC 检查失败	同 30																																																														
	52	自定义菜单表 CRC 检查失败	同 30																																																														
	53	自定义菜单表更改	该情况在驱动器上电或镜像编程和表格更改时出现。衍生菜单将载入缺省值，该故障在驱动器参数保存后将停止发生																																																														
61	衍生镜像不支持插槽 1 中安装的选件模块	同 30																																																															
80	镜像与控制板不兼容	从镜像代码内开始																																																															
81	镜像与控制板序列号不兼容	同 80																																																															
推荐做法：																																																																	
<ul style="list-style-type: none"> • 请联系驱动器供应商 																																																																	
dESt	两个或更多参数写入相同的目标参数																																																																
199	<i>dESt</i> 故障表示驱动器内两个或多个功能（菜单 7、8、9、12 或 14）的目标参数正在写入相同的参数。																																																																
	推荐做法： <ul style="list-style-type: none"> • 将 Pr 00 设置为 'dest' 或 12001，并检查所有菜单内的所有可见参数有无写入冲突。 																																																																

故障	诊断																				
dr.CF	驱动器配置																				
232	硬件 ID 与用户软件 ID 不匹配。																				
	<table border="1"> <thead> <tr> <th>子故障</th> <th>原因</th> </tr> </thead> <tbody> <tr> <td>1</td> <td>硬件 ID 与用户软件 ID 不匹配（仅针对 5 型以上）。</td> </tr> <tr> <td>2</td> <td>硬件 ID 无效。</td> </tr> <tr> <td>3</td> <td>硬件 ID 与用户软件 ID 不匹配（1-4 型）。</td> </tr> </tbody> </table>	子故障	原因	1	硬件 ID 与用户软件 ID 不匹配（仅针对 5 型以上）。	2	硬件 ID 无效。	3	硬件 ID 与用户软件 ID 不匹配（1-4 型）。												
	子故障	原因																			
	1	硬件 ID 与用户软件 ID 不匹配（仅针对 5 型以上）。																			
2	硬件 ID 无效。																				
3	硬件 ID 与用户软件 ID 不匹配（1-4 型）。																				
推荐做法： • 硬件故障 - 请联系驱动器供应商																					
EEF	缺省参数已被加载																				
31	EEF 故障表示默认参数已被加载。故障的确切原因可由子故障编号识别。																				
	<table border="1"> <thead> <tr> <th>子故障</th> <th>原因</th> </tr> </thead> <tbody> <tr> <td>1</td> <td>内部参数数据库版本编号的最重要位数已被更改</td> </tr> <tr> <td>2</td> <td>CRC 在参数数据（存储在内部非易失性存储器中）的应用表示无法加载有效的参数设置</td> </tr> <tr> <td>3</td> <td>从内部非易失性存储器中恢复的驱动器模式位于产品可允许的范围之外或衍生镜像不支持之前的驱动器模式</td> </tr> <tr> <td>4</td> <td>驱动器衍生镜像发生变化</td> </tr> <tr> <td>5</td> <td>功率级硬件发生变化</td> </tr> <tr> <td>6</td> <td>保留</td> </tr> <tr> <td>7</td> <td>保留</td> </tr> <tr> <td>8</td> <td>控制板硬件发生变化</td> </tr> <tr> <td>9</td> <td>EEPROM 非参数区的校验出现故障</td> </tr> </tbody> </table>	子故障	原因	1	内部参数数据库版本编号的最重要位数已被更改	2	CRC 在参数数据（存储在内部非易失性存储器中）的应用表示无法加载有效的参数设置	3	从内部非易失性存储器中恢复的驱动器模式位于产品可允许的范围之外或衍生镜像不支持之前的驱动器模式	4	驱动器衍生镜像发生变化	5	功率级硬件发生变化	6	保留	7	保留	8	控制板硬件发生变化	9	EEPROM 非参数区的校验出现故障
	子故障	原因																			
	1	内部参数数据库版本编号的最重要位数已被更改																			
	2	CRC 在参数数据（存储在内部非易失性存储器中）的应用表示无法加载有效的参数设置																			
	3	从内部非易失性存储器中恢复的驱动器模式位于产品可允许的范围之外或衍生镜像不支持之前的驱动器模式																			
	4	驱动器衍生镜像发生变化																			
	5	功率级硬件发生变化																			
	6	保留																			
	7	保留																			
8	控制板硬件发生变化																				
9	EEPROM 非参数区的校验出现故障																				
驱动器将两组用户保存参数和两组断电保存参数存储在非易失性存储器中。如果保存的任何一组参数的最后一组被损坏，将产生 U.S 或 Pd.S 故障。如果发生这些故障之一，则使用上次成功保存的参数值。在用户请求时可能需要一些时间来保存参数，并且如果在该过程期间从驱动器移除电源，则可能损坏非易失性存储器中的数据。																					
如果两组用户保存参数库或两组断电保存参数都已损坏，或出现上表给出的其他条件之一，则产生 EEF.xxx 故障。如果发生此故障，则无法使用先前保存的数据，因此驱动器将载入默认参数。如果参数 00 (mm.000) 设置到 10、11、1233 或 1244，或者加载默认值 (11.043) 设置到非零数值，此故障才可复位。																					
推荐做法： • 将驱动器恢复为缺省值并进行复位 • 在拔下驱动器的电源之前，留出足够的时间进行保存 • 如果故障仍然存在 - 将驱动器退回供应商																					
Et	产生外部故障																				
6	出现外部故障。故障的原因可由故障字符串后显示的子故障编号识别。见下表。在 Pr 10.038 中写入值 6 也会产生外部故障。																				
	<table border="1"> <thead> <tr> <th>子故障</th> <th>原因</th> </tr> </thead> <tbody> <tr> <td>3</td> <td>外部故障 (10.032) = 1</td> </tr> </tbody> </table>	子故障	原因	3	外部故障 (10.032) = 1																
子故障	原因																				
3	外部故障 (10.032) = 1																				
推荐做法： • 检查 Pr 10.032 的值。 • 在 Pr 00 中选择 'dest'（或输入 12001），并检查控制 Pr 10.032 的参数。 • 确保 Pr 10.032 或 Pr 10.038 (= 6) 未受串行通信控制。																					
FAn.F	风机故障																				
173	该故障无法复位，直至故障发生 10 秒后。																				
	推荐做法： • 检查风机安装和连接是否正确。 • 检查风机是否出现了堵塞。 • 请联系驱动器供应商更换风机。																				
Fi.Ch	文件已更改																				
247	推荐做法： • 对驱动器再上电。																				

故障	诊断		
Fl.In	固件不兼容		
237	Fl.In 故障表示用户固件与电源固件不兼容。 推荐做法： 通过 Unidrive M Connect 采用 Unidrive M300 的最新驱动器固件版本对驱动器重新编程。		
HF01	数据处理错误：CPU 硬件故障		
	HF01 故障表示发生 CPU 地址错误。该故障表明驱动器上的控制 PCB 出现故障。 推荐做法： • 硬件故障 - 请联系驱动器供应商		
HF02	数据处理错误：CPU 内存管理故障		
	HF02 故障表示发生 DMAC 地址错误。该故障表明驱动器上的控制 PCB 出现故障。 推荐做法： • 硬件故障 - 请联系驱动器供应商		
HF03	数据处理错误：CPU 检测到总线故障		
	HF03 故障表示出现总线故障。该故障表明驱动器上的控制 PCB 出现故障。 推荐做法： • 硬件故障 - 请联系驱动器供应商		
HF04	数据处理错误：CPU 检测到使用故障		
	HF04 故障表示出现使用故障。该故障表明驱动器上的控制 PCB 出现故障。 推荐做法： • 硬件故障 - 请联系驱动器供应商		
HF05	保留		
HF06	保留		
HF07	数据处理错误：看门狗故障		
	HF07 故障表示看门狗故障。该故障表明驱动器上的控制 PCB 出现故障。 推荐做法： • 硬件故障 - 请联系驱动器供应商		
HF08	数据处理错误：CPU 中断崩溃		
	HF08 故障表示发生 CPU 中断崩溃。该故障表明驱动器上的控制 PCB 出现故障。崩溃级别通过子故障编号显示。 推荐做法： • 硬件故障 - 请联系驱动器供应商		
HF09	数据处理错误：自由存储溢出		
	HF09 故障表示发生自由存储溢出。该故障表明驱动器上的控制 PCB 出现故障。 推荐做法： • 硬件故障 - 请联系驱动器供应商		
HF10	保留		
HF11	数据处理错误：非易失性存储器通信错误		
	HF11 故障表示发生非易失性存储器通信错误。该故障表明驱动器上的控制 PCB 出现故障。崩溃级别通过子故障编号显示。		
	子故障	原因	推荐做法
	1	非易失性存储器通信错误。	硬件故障 - 请联系驱动器供应商。
	2	EEPROM 大小与用户固件不兼容。	使用兼容的用户固件对驱动器进行重新编程。

故障	诊断										
HF12	数据处理错误：主程序栈溢出										
	HF12 故障表示发生主程序栈溢出。该栈可由子故障编号识别。该故障表明驱动器上的控制 PCB 出现故障。										
	<table border="1"> <thead> <tr> <th>子故障</th> <th>原因</th> </tr> </thead> <tbody> <tr> <td>1</td> <td>衍生后台栈溢出</td> </tr> <tr> <td>2</td> <td>衍生定时栈溢出</td> </tr> <tr> <td>3</td> <td>主系统中断栈溢出</td> </tr> <tr> <td>4</td> <td>主系统后台栈溢出</td> </tr> </tbody> </table>	子故障	原因	1	衍生后台栈溢出	2	衍生定时栈溢出	3	主系统中断栈溢出	4	主系统后台栈溢出
子故障	原因										
1	衍生后台栈溢出										
2	衍生定时栈溢出										
3	主系统中断栈溢出										
4	主系统后台栈溢出										
	推荐做法： <ul style="list-style-type: none"> 硬件故障 - 请联系驱动器供应商 										
HF13	保留										
HF14	保留										
HF15	保留										
HF16	数据处理错误：RTOS 错误										
	HF16 故障表示发生 RTOS 错误。该故障表明驱动器上的控制 PCB 出现故障。										
	推荐做法： <ul style="list-style-type: none"> 硬件故障 - 请联系驱动器供应商 										
HF17	保留										
HF18	数据处理错误：内部闪存故障										
	HF18 故障表示内部闪存存在写入选件模块参数数据时发生故障。故障的原因可由子故障编号识别。										
	<table border="1"> <thead> <tr> <th>子故障</th> <th>原因</th> </tr> </thead> <tbody> <tr> <td>1</td> <td>在闪存内写入菜单时发生编程错误</td> </tr> <tr> <td>2</td> <td>包含设置菜单的闪存块擦除失败</td> </tr> <tr> <td>3</td> <td>包含应用菜单的闪存块擦除失败</td> </tr> </tbody> </table>	子故障	原因	1	在闪存内写入菜单时发生编程错误	2	包含设置菜单的闪存块擦除失败	3	包含应用菜单的闪存块擦除失败		
子故障	原因										
1	在闪存内写入菜单时发生编程错误										
2	包含设置菜单的闪存块擦除失败										
3	包含应用菜单的闪存块擦除失败										
	推荐做法： <p>硬件故障 - 请联系驱动器供应商。</p>										
HF19	数据处理错误：固件中的 CRC 检查失败										
	HF19 故障表示驱动器固件中的 CRC 检查失败。驱动器现处于引导加载模式，正在等待使用 Unidrive M Connect 下载新镜像。一旦新镜像下载完成，驱动器即可正常运行。										
	推荐做法： <ul style="list-style-type: none"> 通过 Unidrive M Connect 采用最新控制和电源固件对驱动器重新编程。 硬件故障 - 请联系驱动器供应商 										
HF23	硬件故障										
	推荐做法： <ul style="list-style-type: none"> 如果出现该故障，请联系驱动器供应商。 										
It.Ac	输出电流过载超时 (I²t)										
20	It.Ac 故障表示基于 <i>电机额定电流</i> (Pr 05.007) 和 <i>电机热时间常数</i> (Pr 04.015) 的电机热过载。Pr 04.019 显示电机温度占最高温度值的百分比。当 Pr 04.019 达到 100% 时，驱动器将出现 It.Ac 故障。										
	推荐做法： <ul style="list-style-type: none"> 确保负载未堵塞 / 粘着 确保电机负载未发生变化 调谐电机额定速度参数 (Pr 05.008) (仅限于 RFC-A 模式) 确保电机额定电流不为零 										

故障	诊断																
It.br	制动电阻过载超时 (I²t)																
19	<p>It.br 故障表示制动电阻过载已超时。制动电阻蓄热器的值 (10.039) 可通过制动电阻额定功率 (10.030)、制动电阻热时间常数 (10.031) 和制动电阻电阻 (10.061) 进行计算。It.br 故障在制动电阻蓄热器 (10.039) 达到 100% 时触发。</p> <p>推荐做法：</p> <ul style="list-style-type: none"> • 确保在 Pr 10.030、Pr 10.031 和 Pr 10.061 中输入的数值正确无误。 • 检查电阻值和额定功率。 • 若正在使用外部热保护设备，则不需要制动电阻软件过载保护，将 Pr 10.030、Pr 10.031 或 Pr 10.061 设置为 0 以禁用该故障。 																
LF.Er	通信丢失 / 在电源、控制和整流器模块之间检测到错误																
90	<p>若电源、控制或整流器模块之间没有通信或若检测到过多通信错误，则会产生电源通信故障。故障的原因可由子故障编号识别。</p> <table border="1"> <thead> <tr> <th>源</th> <th>xx</th> <th>y</th> <th>zz</th> </tr> </thead> <tbody> <tr> <td>控制系统</td> <td>00</td> <td>0</td> <td>01: 控制系统和功率单元系统之间没有通信。</td> </tr> <tr> <td>控制系统</td> <td>00</td> <td>0</td> <td>02: 控制系统和功率单元系统之间出现过多通信错误。</td> </tr> <tr> <td>电源系统</td> <td>01</td> <td>1</td> <td>00: 整流器模块检测到过多通信错误。</td> </tr> </tbody> </table> <p>推荐做法：</p> <ul style="list-style-type: none"> • 硬件故障 - 请联系驱动器供应商。 	源	xx	y	zz	控制系统	00	0	01: 控制系统和功率单元系统之间没有通信。	控制系统	00	0	02: 控制系统和功率单元系统之间出现过多通信错误。	电源系统	01	1	00: 整流器模块检测到过多通信错误。
源	xx	y	zz														
控制系统	00	0	01: 控制系统和功率单元系统之间没有通信。														
控制系统	00	0	02: 控制系统和功率单元系统之间出现过多通信错误。														
电源系统	01	1	00: 整流器模块检测到过多通信错误。														
no.PS	无功率板																
236	<p>功率单元与控制板之间没有通信。</p> <p>推荐做法：</p> <ul style="list-style-type: none"> • 硬件故障 - 请联系驱动器供应商。 																
O.Ld1	数字输出过载																
26	<p>该故障表示来自于 AI 适配器 24V 用户电源或数字输出的总电流超出限制。</p> <table border="1"> <thead> <tr> <th>子故障</th> <th>原因</th> </tr> </thead> <tbody> <tr> <td>1</td> <td>控制端子上的数字输出或 24V 电源负载太高。</td> </tr> <tr> <td>2</td> <td>AI 适配器 24V 负载太高。</td> </tr> </tbody> </table> <p>推荐做法：</p> <ul style="list-style-type: none"> • 检查数字输出和 24V 电源的总负载 • 检查控制接线是否正确 • 检查输出接线是否损坏 	子故障	原因	1	控制端子上的数字输出或 24V 电源负载太高。	2	AI 适配器 24V 负载太高。										
子故障	原因																
1	控制端子上的数字输出或 24V 电源负载太高。																
2	AI 适配器 24V 负载太高。																
O.SPd	电机频率超出超频阈值																
7	<p>在开环模式下，若后斜坡给定 (02.001) 在任意一个方向超出超频阈值 (03.008) 设置的阈值，则将产生 O.SPd 故障。在 RFC-A 模式下，若估计频率 (03.002) 在任意一个方向超出 Pr 03.008 中的超频阈值，则将产生 O.SPd 故障。若 Pr 03.008 设为 0.00，则该阈值等同于 1.2 x Pr 01.006 中设置的值。</p> <p>推荐做法：</p> <ul style="list-style-type: none"> • 减少频率控制器比例增益 (03.010)，以减少频率过冲（仅限于 RFC-A 模式） • 检查并确保机械负载未驱动电机 • 减少电流控制器 Ki 增益 (04.014)。 																
Oht.C	控制台过热																
219	<p>该故障表示在冷却风机控制 (06.045) = 0 时检测到控制台过热。</p> <p>该故障导致选件模块转入备用状态，且需设置潜在驱动器损坏条件 (10.106) 位 1。</p> <p>推荐做法：</p> <ul style="list-style-type: none"> • 设置冷却风机控制 (06.045) > 0 以增加通风。 																

故障	诊断										
Oh.dc	直流母线过热										
27	<p>Oh.dc 故障表示直流母线组件基于软件热模型过热。驱动器包含一个保护驱动器内部直流母线组件的热保护系统。这包括输出电流及直流母线脉动影响。估算的温度在 Pr 07.035 中以故障水平的百分比形式显示。若该参数达到 100%，将触发 Oh.dc 故障。驱动器将尝试在故障前停止电机。若电机未在 10 秒后停止，驱动器将会立即跳闸。</p> <table border="1"> <thead> <tr> <th>源</th> <th>xx</th> <th>y</th> <th>zz</th> <th>描述</th> </tr> </thead> <tbody> <tr> <td>控制系统</td> <td>00</td> <td>2</td> <td>00</td> <td>直流母线热模型产生子故障为 0 的故障</td> </tr> </tbody> </table> <p>推荐做法：</p> <ul style="list-style-type: none"> • 检查交流电压是否均衡及其电压水平 • 检查直流母线纹波水平 • 降低工作循环 • 减少电机负载 • 检查输出电流的稳定度。若不稳定： <ul style="list-style-type: none"> • 使用电机铭牌 (Pr 05.006、Pr 05.007、Pr 05.008、Pr 05.009、Pr 05.010 和 Pr05.011) 检查电机参数设置（所有模式） • 禁用滑差补偿 (Pr 05.027 = 0) –（开环） • 禁用动态 V/F 操作 (Pr 05.013 = 0) –（开环） • 选择恒转矩 V/F（Pr 05.014 = 2）–（开环） • 选择高稳定空间矢量调制 (Pr 05.019 = 1) –（开环） • 断开负载并完成旋转自动调谐 (Pr 05.012) • 降低频率环增益 (Pr 03.010、Pr 03.011、Pr 03.012) –（RFC-A） 	源	xx	y	zz	描述	控制系统	00	2	00	直流母线热模型产生子故障为 0 的故障
	源	xx	y	zz	描述						
控制系统	00	2	00	直流母线热模型产生子故障为 0 的故障							
Oht.I	基于热模型，逆变器过热										
21	<p>该故障表示基于软件热模型，检测到 IGBT 结温过热。当基于热模型的温度达到 145 °C 时，触发 Oht.I 故障。故障复位温度为 139 °C。</p> <table border="1"> <thead> <tr> <th>源</th> <th>xx</th> <th>y</th> <th>zz</th> <th>描述</th> </tr> </thead> <tbody> <tr> <td>控制系统</td> <td>00</td> <td>1</td> <td>00</td> <td>逆变器热模型产生子故障为 100 的 {Oht.I} 故障</td> </tr> </tbody> </table> <p>推荐做法：</p> <ul style="list-style-type: none"> • 降低所选的驱动器载波频率 • 确保禁用自动载波频率更改 (05.035) 设置为 OFF • 降低工作循环 • 增加加速度 / 减速度 • 减少电机负载 • 检查直流母线纹波 • 确保三相全部有效且平衡 	源	xx	y	zz	描述	控制系统	00	1	00	逆变器热模型产生子故障为 100 的 {Oht.I} 故障
	源	xx	y	zz	描述						
控制系统	00	1	00	逆变器热模型产生子故障为 100 的 {Oht.I} 故障							

故障	诊断																		
Oht.P	功率板过热																		
22	该故障表示检测到功率板过热。在子故障 'xyzz' 中，热敏电阻的位置由 'zz' 识别。																		
	<table border="1"> <thead> <tr> <th>源</th> <th>xx</th> <th>y</th> <th>zz</th> <th>描述</th> </tr> </thead> <tbody> <tr> <td>电源系统</td> <td>01</td> <td>0</td> <td>zz</td> <td>驱动器内热敏电阻的位置由 zz 定义</td> </tr> </tbody> </table>	源	xx	y	zz	描述	电源系统	01	0	zz	驱动器内热敏电阻的位置由 zz 定义								
	源	xx	y	zz	描述														
	电源系统	01	0	zz	驱动器内热敏电阻的位置由 zz 定义														
	<table border="1"> <thead> <tr> <th>驱动器型号</th> <th>故障温度 (°C)</th> <th>故障复位温度 (°C)</th> </tr> </thead> <tbody> <tr> <td>1 至 4</td> <td>95</td> <td>90</td> </tr> <tr> <td>5</td> <td>115</td> <td>110</td> </tr> <tr> <td>06200XXX</td> <td>115</td> <td>110</td> </tr> <tr> <td>06400XXX</td> <td>125</td> <td>120</td> </tr> <tr> <td>06500XXX</td> <td>120</td> <td>115</td> </tr> </tbody> </table>	驱动器型号	故障温度 (°C)	故障复位温度 (°C)	1 至 4	95	90	5	115	110	06200XXX	115	110	06400XXX	125	120	06500XXX	120	115
	驱动器型号	故障温度 (°C)	故障复位温度 (°C)																
	1 至 4	95	90																
	5	115	110																
	06200XXX	115	110																
	06400XXX	125	120																
06500XXX	120	115																	
推荐做法：																			
<ul style="list-style-type: none"> • 检查机柜 / 驱动器风机是否仍正常运行 • 强制散热器风机以最大速度运行 • 检查机柜通风路径 • 检查机柜门过滤器 • 增加通风 • 降低驱动器载波频率 • 降低工作循环 • 增加加速度 / 减速度 • 使用 S 曲线斜坡 (Pr 02.006) • 减少电机负载 • 查看降额表，并确保驱动器适合该应用。 • 使用更大电流 / 功率额定值的驱动器 																			
OI.A1	模拟输入 1 过电流																		
189	模拟输入 1 输入电流超过 24 mA。																		
OI.AC	检测到瞬时输出过电流																		
3	瞬时驱动器输出电流超出 VM_DRIVE_CURRENT_MAX。																		
	该故障无法复位，直至故障发生 10 秒后。																		
	推荐做法 / 检查：																		
	<ul style="list-style-type: none"> • 增加加速度 / 减速度 • 若在自动调谐期间发现，须降低电压升压 • 检查输出电缆是否短路 • 使用绝缘测试器检查电机绝缘是否完好 • 电机电缆长度是否在其型号的限定长度范围内？ • 减少频率环增益参数的值 - (Pr 03.010、03.011、03.012) 或 (Pr 03.013、03.014、03.015) • 减少电流环增益参数的值 																		
OI.br	检测到制动 IGBT 过电流：已激活制动 IGBT 的短路保护																		
4	OI.br 故障表示在制动 IGBT 中检测到过电流或制动 IGBT 保护已激活。																		
	该故障无法复位，直至故障发生 10 秒后。																		
	推荐做法：																		
	<ul style="list-style-type: none"> • 检查制动电阻接线 • 检查制动电阻阻值是否大于或等于最小阻值 • 检查制动电阻是否绝缘 																		
OI.SC	输出相间短路																		
228	使能时检测到驱动器输出过电流。可能存在电机接地故障。																		
	推荐做法：																		
	<ul style="list-style-type: none"> • 检查输出电缆是否短路 • 使用绝缘测试器检查电机绝缘是否完好 • 电机电缆长度是否在其型号的限定长度范围内？ 																		

故障	诊断																								
Ol.Sn	检测到缓冲器过电流																								
92	<p>该故障表示在整流器缓冲器电路中检测到过电流状况，故障的确切原因可由子故障编号识别。</p> <table border="1"> <thead> <tr> <th>源</th> <th>xx</th> <th>y</th> <th>zz</th> </tr> </thead> <tbody> <tr> <td>电源系统</td> <td>01</td> <td>1</td> <td>00: 检测到整流器缓冲器过电流故障</td> </tr> </tbody> </table>	源	xx	y	zz	电源系统	01	1	00: 检测到整流器缓冲器过电流故障																
	源	xx	y	zz																					
电源系统	01	1	00: 检测到整流器缓冲器过电流故障																						
<p>推荐做法：</p> <ul style="list-style-type: none"> • 确保内部 EMC 滤波器已安装。 • 确保电机电缆长度不超过所选载波频率的最大值。 • 检查电源电压是否不平衡。 • 检查是否存在电源干扰，如直流驱动器形成的凹槽。 • 使用绝缘测试器检查电机和电机电缆的绝缘。 • 装配输出线路电抗器或正弦滤波器。 																									
Out.P	检测到输出缺相																								
98	<p>Out.P 故障表示在驱动器输出端检测到缺相。驱动器使能时，可进行输出缺相测试，或者，当驱动器按照 输出缺相检测使能 (06.059) 的定义运行时，可检测输出缺相条件。</p> <table border="1"> <thead> <tr> <th>子故障</th> <th>原因</th> </tr> </thead> <tbody> <tr> <td>1</td> <td>驱动器运行时，检测到 U 相为断开。</td> </tr> <tr> <td>2</td> <td>驱动器运行时，检测到 V 相为断开。</td> </tr> <tr> <td>3</td> <td>驱动器运行时，检测到 W 相为断开。</td> </tr> <tr> <td>4</td> <td>驱动器输出频率高于 4 Hz，且在 输出缺相检测时间 (06.058) 指定的时间内缺相。</td> </tr> </tbody> </table>	子故障	原因	1	驱动器运行时，检测到 U 相为断开。	2	驱动器运行时，检测到 V 相为断开。	3	驱动器运行时，检测到 W 相为断开。	4	驱动器输出频率高于 4 Hz，且在 输出缺相检测时间 (06.058) 指定的时间内缺相。														
	子故障	原因																							
1	驱动器运行时，检测到 U 相为断开。																								
2	驱动器运行时，检测到 V 相为断开。																								
3	驱动器运行时，检测到 W 相为断开。																								
4	驱动器输出频率高于 4 Hz，且在 输出缺相检测时间 (06.058) 指定的时间内缺相。																								
<p>注意</p> <p>若 Pr 05.042 = 1，物理输出相保留，因此子故障 3 参考物理输出相 V，子故障 2 参考物理输出相 W。</p> <p>推荐做法：</p> <ul style="list-style-type: none"> • 检查电机和驱动器连接 • 要禁用该故障，可设置 输出缺相检测启用 (06.059) = 0 																									
OV	直流母线电压超过峰值水平或最大持续水平达 15 秒																								
2	<p>OV 故障表示直流母线电压超过 VM_DC_VOLTAGE[MAX] 或 VM_DC_VOLTAGE_SET[MAX] 15 秒。该故障阈值取决于下图所示的驱动器电压额定值。</p> <table border="1"> <thead> <tr> <th>额定电压</th> <th>VM_DC_VOLTAGE 【最大值】 1 至 4 型</th> <th>VM_DC_VOLTAGE 【最大值】 5 至 9 型</th> <th>VM_DC_VOLTAGE_SET 【最大值】</th> </tr> </thead> <tbody> <tr> <td>100</td> <td>510</td> <td>415</td> <td>400</td> </tr> <tr> <td>200</td> <td>510</td> <td>415</td> <td>400</td> </tr> <tr> <td>400</td> <td>870</td> <td>830</td> <td>800</td> </tr> <tr> <td>575</td> <td>N/A</td> <td>990</td> <td>955</td> </tr> <tr> <td>690</td> <td>N/A</td> <td>1190</td> <td>1150</td> </tr> </tbody> </table>	额定电压	VM_DC_VOLTAGE 【最大值】 1 至 4 型	VM_DC_VOLTAGE 【最大值】 5 至 9 型	VM_DC_VOLTAGE_SET 【最大值】	100	510	415	400	200	510	415	400	400	870	830	800	575	N/A	990	955	690	N/A	1190	1150
	额定电压	VM_DC_VOLTAGE 【最大值】 1 至 4 型	VM_DC_VOLTAGE 【最大值】 5 至 9 型	VM_DC_VOLTAGE_SET 【最大值】																					
100	510	415	400																						
200	510	415	400																						
400	870	830	800																						
575	N/A	990	955																						
690	N/A	1190	1150																						
<p>子故障识别</p> <table border="1"> <thead> <tr> <th>源</th> <th>xx</th> <th>y</th> <th>zz</th> </tr> </thead> <tbody> <tr> <td>控制系统</td> <td>00</td> <td>0</td> <td>01: 当直流母线电压超过 VM_DC_VOLTAGE[MAX] 时，将产生瞬时故障。</td> </tr> <tr> <td>控制系统</td> <td>00</td> <td>0</td> <td>02: 延时故障表示直流母线电压高于 VM_DC_VOLTAGE_SET[MAX]。</td> </tr> <tr> <td>电源系统</td> <td>01</td> <td>0</td> <td>00: 当直流母线电压超过 VM_DC_VOLTAGE[MAX] 时，将产生瞬时故障。</td> </tr> </tbody> </table> <p>推荐做法：</p> <ul style="list-style-type: none"> • 增加减速斜坡 (Pr 04) • 减少制动电阻阻值（停留在最小值以上） • 检查标称交流电源水平 • 检查是否存在使直流母线上升的电源干扰 • 使用一个绝缘测试器检查电机绝缘 	源	xx	y	zz	控制系统	00	0	01: 当直流母线电压超过 VM_DC_VOLTAGE[MAX] 时，将产生瞬时故障。	控制系统	00	0	02: 延时故障表示直流母线电压高于 VM_DC_VOLTAGE_SET[MAX]。	电源系统	01	0	00: 当直流母线电压超过 VM_DC_VOLTAGE[MAX] 时，将产生瞬时故障。									
源	xx	y	zz																						
控制系统	00	0	01: 当直流母线电压超过 VM_DC_VOLTAGE[MAX] 时，将产生瞬时故障。																						
控制系统	00	0	02: 延时故障表示直流母线电压高于 VM_DC_VOLTAGE_SET[MAX]。																						
电源系统	01	0	00: 当直流母线电压超过 VM_DC_VOLTAGE[MAX] 时，将产生瞬时故障。																						

故障	诊断																																																							
P.dAt	功率单元配置数据错误																																																							
220	<i>P.dAt</i> 故障表示存储于功率单元系统内的配置数据出现错误。该故障可能由驱动器控制系统或功率单元产生。该故障与上电时从功率单元上传的表格相关。																																																							
	<table border="1"> <thead> <tr> <th>源</th> <th>xx</th> <th>y</th> <th>zz</th> <th>描述</th> </tr> </thead> <tbody> <tr> <td>控制系统</td> <td>00</td> <td>0</td> <td>01</td> <td>未能从功率板中获取数据。</td> </tr> <tr> <td>控制系统</td> <td>00</td> <td>0</td> <td>02</td> <td>无数据表。</td> </tr> <tr> <td>控制系统</td> <td>00</td> <td>0</td> <td>03</td> <td>电源系统数据表大于存储它的控制盒中的可用空间。</td> </tr> <tr> <td>控制系统</td> <td>00</td> <td>0</td> <td>04</td> <td>表格中给定的表格尺寸不正确。</td> </tr> <tr> <td>控制系统</td> <td>00</td> <td>0</td> <td>05</td> <td>表 CRC 错误。</td> </tr> <tr> <td>控制系统</td> <td>00</td> <td>0</td> <td>06</td> <td>制作该表格的生成器软件版本号过低。</td> </tr> <tr> <td>控制系统</td> <td>0</td> <td>0</td> <td>07</td> <td>电源数据表存储于功率板时出现故障。</td> </tr> <tr> <td>电源系统</td> <td>01</td> <td>0</td> <td>00</td> <td>电源模块内部使用的电源数据表发生错误。</td> </tr> <tr> <td>电源系统</td> <td>01</td> <td>0</td> <td>01</td> <td>在上电时上传至控制系统的电源数据表发生错误。</td> </tr> <tr> <td>电源系统</td> <td>01</td> <td>0</td> <td>02</td> <td>电源模块内部使用的电源数据表与电源模块的硬件识别不匹配。</td> </tr> </tbody> </table>	源	xx	y	zz	描述	控制系统	00	0	01	未能从功率板中获取数据。	控制系统	00	0	02	无数据表。	控制系统	00	0	03	电源系统数据表大于存储它的控制盒中的可用空间。	控制系统	00	0	04	表格中给定的表格尺寸不正确。	控制系统	00	0	05	表 CRC 错误。	控制系统	00	0	06	制作该表格的生成器软件版本号过低。	控制系统	0	0	07	电源数据表存储于功率板时出现故障。	电源系统	01	0	00	电源模块内部使用的电源数据表发生错误。	电源系统	01	0	01	在上电时上传至控制系统的电源数据表发生错误。	电源系统	01	0	02	电源模块内部使用的电源数据表与电源模块的硬件识别不匹配。
	源	xx	y	zz	描述																																																			
	控制系统	00	0	01	未能从功率板中获取数据。																																																			
	控制系统	00	0	02	无数据表。																																																			
	控制系统	00	0	03	电源系统数据表大于存储它的控制盒中的可用空间。																																																			
	控制系统	00	0	04	表格中给定的表格尺寸不正确。																																																			
	控制系统	00	0	05	表 CRC 错误。																																																			
	控制系统	00	0	06	制作该表格的生成器软件版本号过低。																																																			
	控制系统	0	0	07	电源数据表存储于功率板时出现故障。																																																			
	电源系统	01	0	00	电源模块内部使用的电源数据表发生错误。																																																			
电源系统	01	0	01	在上电时上传至控制系统的电源数据表发生错误。																																																				
电源系统	01	0	02	电源模块内部使用的电源数据表与电源模块的硬件识别不匹配。																																																				
推荐做法：																																																								
<ul style="list-style-type: none"> 硬件故障 - 请联系驱动器供应商 																																																								
键盘	当驱动器正从键盘接收给定信号时键盘已摘除																																																							
34	<i>PAd</i> 故障表示驱动器处于键盘模式下 [给定选择器 (01.014) = 4 或 6] 且键盘已从驱动器上拆除或断开。																																																							
推荐做法：																																																								
<ul style="list-style-type: none"> 重新安装键盘和复位 更改给定选择器 (01.014)，以从其他源选择给定信号 																																																								
Pb.bt	功率板处于引导加载模式下																																																							
245	功率板处于引导加载模式下																																																							
推荐做法：																																																								
<ul style="list-style-type: none"> 发送功率板固件文件，以使用 Unidrive M Connect 对功率板和功率循环驱动器重新编程。 																																																								
Pb.Er	通信丢失 / 在控制和功率处理器之间检测到错误																																																							
93	若控制板处理器与功率板处理器之间无通信，则触发 <i>Pb.Er</i> 故障。故障的原因可由子故障编号识别。																																																							
	<table border="1"> <thead> <tr> <th>子故障</th> <th>原因</th> </tr> </thead> <tbody> <tr> <td>1</td> <td>PLL 运行范围超出锁定</td> </tr> <tr> <td>2</td> <td>功率板与用户板失去通信</td> </tr> <tr> <td>3</td> <td>用户板与功率板失去通信</td> </tr> <tr> <td>4</td> <td>通信 CRC 错误</td> </tr> </tbody> </table>	子故障	原因	1	PLL 运行范围超出锁定	2	功率板与用户板失去通信	3	用户板与功率板失去通信	4	通信 CRC 错误																																													
	子故障	原因																																																						
	1	PLL 运行范围超出锁定																																																						
	2	功率板与用户板失去通信																																																						
3	用户板与功率板失去通信																																																							
4	通信 CRC 错误																																																							
推荐做法：																																																								
<ul style="list-style-type: none"> 硬件故障 - 请联系驱动器供应商 																																																								
Pb.HF	功率板 HF																																																							
235	功率单元处理器硬件故障。子故障编号为代码 HF。																																																							
推荐做法：																																																								
<ul style="list-style-type: none"> 硬件故障 - 请联系驱动器供应商 																																																								
Pd.S	断电保存错误																																																							
37	<i>Pd.S</i> 故障表示保存在非易失性存储器中的断电保存参数检测到错误。																																																							
推荐做法：																																																								
<ul style="list-style-type: none"> 在 Pr 00 中进行 1001 保存，以确保该故障在下一次驱动器启动时不会发生。 																																																								

故障	诊断																																			
PH.Lo	电源缺相																																			
32	<p>PH.Lo 故障表示驱动器已检测到输入缺相或大功率电源不平衡。驱动器将在该故障发生前尝试停止电机。若电机未在 10 秒后停止，该故障将会立即发生。PH.Lo 故障通过监控驱动器直流母线的纹波电压运行，若直流母线纹波超出该阈值，驱动器将产生 PH.Lo 故障。直流母线纹波的潜在原因为输入缺相、大功率电源不平衡和输出电流严重不稳定。</p> <table border="1"> <thead> <tr> <th>源</th> <th>xx</th> <th>y</th> <th>zz</th> </tr> </thead> <tbody> <tr> <td>控制系统</td> <td>00</td> <td>0</td> <td>00: 基于控制系统反馈检测到缺相。驱动器试图在故障前关闭驱动器，除非故障检测动作 (10.037) 的位 2 设为 1。</td> </tr> <tr> <td>电源系统</td> <td>01</td> <td>0</td> <td>00: 整流器模块检测到缺相。</td> </tr> </tbody> </table> <p>在输入缺相检测模式 (06.047) 下，当驱动器需要在直流电源或单相电源上运行时，可禁用输入缺相检测。</p> <p>推荐做法：</p> <ul style="list-style-type: none"> 检查交流电压是否均衡及其满载电压水平 使用隔离式示波器检查直流母线纹波水平 检查输出电流的稳定度 检查有负载的机械共振 降低工作循环 减少电机负载 禁用缺相检测，将 Pr 06.047 设为 2。 	源	xx	y	zz	控制系统	00	0	00: 基于控制系统反馈检测到缺相。驱动器试图在故障前关闭驱动器，除非故障检测动作 (10.037) 的位 2 设为 1。	电源系统	01	0	00: 整流器模块检测到缺相。																							
	源	xx	y	zz																																
	控制系统	00	0	00: 基于控制系统反馈检测到缺相。驱动器试图在故障前关闭驱动器，除非故障检测动作 (10.037) 的位 2 设为 1。																																
电源系统	01	0	00: 整流器模块检测到缺相。																																	
PSU	内部功率单元电源故障																																			
5	<p>PSU 故障表示一个或多个内部电源轨道超出限制或过载。</p> <table border="1"> <thead> <tr> <th>源</th> <th>xx</th> <th>y</th> <th>zz</th> <th>描述</th> </tr> </thead> <tbody> <tr> <td>控制系统</td> <td>00</td> <td>0</td> <td rowspan="2">00</td> <td rowspan="2">内置电源过载。</td> </tr> <tr> <td>电源系统</td> <td>01</td> <td>1</td> </tr> </tbody> </table> <p>推荐做法：</p> <ul style="list-style-type: none"> 拆除选件模块并进行复位。 驱动器内部硬件发生故障 – 将驱动器退回供应商 	源	xx	y	zz	描述	控制系统	00	0	00	内置电源过载。	电源系统	01	1																						
	源	xx	y	zz	描述																															
控制系统	00	0	00	内置电源过载。																																
电源系统	01	1																																		
r.All	RAM 分配错误																																			
227	<p>r.All 故障表示选件模块衍生镜像要求的参数 RAM 超过允许范围。按照生成的子故障编号顺序检查 RAM 分配，以得出具有最高子故障编号的故障。子故障的计算方法为 (参数大小) + (参数类型) + 子数组编号。</p> <table border="1"> <thead> <tr> <th>参数大小</th> <th>值</th> </tr> </thead> <tbody> <tr> <td>1 位</td> <td>1</td> </tr> <tr> <td>8 位</td> <td>2</td> </tr> <tr> <td>16 位</td> <td>3</td> </tr> <tr> <td>32 位</td> <td>4</td> </tr> <tr> <td>64 位</td> <td>5</td> </tr> </tbody> </table> <table border="1"> <thead> <tr> <th>参数类型</th> <th>值</th> </tr> </thead> <tbody> <tr> <td>易失性</td> <td>0</td> </tr> <tr> <td>用户保存</td> <td>1</td> </tr> <tr> <td>断电保存</td> <td>2</td> </tr> </tbody> </table> <p>衍生产品可自定义菜单 18 和 20。</p> <table border="1"> <thead> <tr> <th>子数组</th> <th>菜单</th> <th>值</th> </tr> </thead> <tbody> <tr> <td>应用菜单</td> <td>18-20</td> <td>1</td> </tr> <tr> <td>衍生镜像</td> <td>29</td> <td>2</td> </tr> <tr> <td>选件插槽 1 设置</td> <td>15</td> <td>4</td> </tr> <tr> <td>选件插槽 1 应用</td> <td>25</td> <td>5</td> </tr> </tbody> </table>	参数大小	值	1 位	1	8 位	2	16 位	3	32 位	4	64 位	5	参数类型	值	易失性	0	用户保存	1	断电保存	2	子数组	菜单	值	应用菜单	18-20	1	衍生镜像	29	2	选件插槽 1 设置	15	4	选件插槽 1 应用	25	5
	参数大小	值																																		
	1 位	1																																		
8 位	2																																			
16 位	3																																			
32 位	4																																			
64 位	5																																			
参数类型	值																																			
易失性	0																																			
用户保存	1																																			
断电保存	2																																			
子数组	菜单	值																																		
应用菜单	18-20	1																																		
衍生镜像	29	2																																		
选件插槽 1 设置	15	4																																		
选件插槽 1 应用	25	5																																		

故障	诊断																						
r.b.ht	整流器 / 制动过热																						
250	检测到输入整流器或制动 IGBT 过热。 推荐做法： • 设置 冷却风机控制 (06.045) > 0 以增加通风。																						
保留	保留故障																						
01 09 12 14 - 17 23、29 38 - 39 91、94 - 96 99 101 - 109 111 168 - 172 176 - 177 190 - 198 205 - 217 222 - 224 229 - 230、233 238 - 244、249 251 - 254	保留这些故障编号，以备后用。 <table border="1"> <thead> <tr> <th>故障编号</th> <th>描述</th> </tr> </thead> <tbody> <tr> <td>01、09、12、14-17、23、29、38、39</td> <td>保留可复位故障</td> </tr> <tr> <td>91、94 -96、99</td> <td>保留可复位故障</td> </tr> <tr> <td>101 - 109、111</td> <td>保留可复位故障</td> </tr> <tr> <td>168 - 172、176 -177</td> <td>保留可复位故障</td> </tr> <tr> <td>190 - 198</td> <td>保留可复位故障</td> </tr> <tr> <td>205 - 217</td> <td>保留可复位故障</td> </tr> <tr> <td>222 - 224</td> <td>保留非复位故障</td> </tr> <tr> <td>229 - 230、233</td> <td>保留非复位故障</td> </tr> <tr> <td>238 - 244、249</td> <td>保留非复位故障</td> </tr> <tr> <td>251 - 254</td> <td>保留非复位故障</td> </tr> </tbody> </table>	故障编号	描述	01、09、12、14-17、23、29、38、39	保留可复位故障	91、94 -96、99	保留可复位故障	101 - 109、111	保留可复位故障	168 - 172、176 -177	保留可复位故障	190 - 198	保留可复位故障	205 - 217	保留可复位故障	222 - 224	保留非复位故障	229 - 230、233	保留非复位故障	238 - 244、249	保留非复位故障	251 - 254	保留非复位故障
故障编号	描述																						
01、09、12、14-17、23、29、38、39	保留可复位故障																						
91、94 -96、99	保留可复位故障																						
101 - 109、111	保留可复位故障																						
168 - 172、176 -177	保留可复位故障																						
190 - 198	保留可复位故障																						
205 - 217	保留可复位故障																						
222 - 224	保留非复位故障																						
229 - 230、233	保留非复位故障																						
238 - 244、249	保留非复位故障																						
251 - 254	保留非复位故障																						
rS	所测的电阻超出参数范围																						
33	<p>rS 故障表示在自动调谐测试期间所测的电机定子电阻超出 定子电阻 (05.017) 的最大可能值。</p> <p>若测得的值或用户写入该参数的值超过 $(V_{FS} / 2) / \text{满量程电流 } Kc$ (11.061)，其中 V_{FS} 为满量程直流母线电压，则触发该故障。</p> <p>使用自动调谐功能 (Pr 05.012) 或在开环矢量模式 (Pr 05.014) 中，在 (4)Ur.l 加电辨识模式下上电后首次运行命令时或在在 (0)Ur.S 运行辨识模式或 (3)Ur.Auto 首次辨识模式下每次运行命令时启动静态自动调谐。若电机与驱动器额定值相比过小，将发生该故障。</p> <p>如果该值是由驱动器进行测量的结果，则应用子故障 0；或者如果因为参数已被用户改变，则应用自故障 3。在自动调谐的定子电阻部分期间，执行附加测试测量驱动器逆变器的特性，以提供停机时间所需的补偿。如果逆变器特性测量失败，则应用子故障 2。</p> <p>故障的原因可由子故障编号识别。</p> <table border="1"> <thead> <tr> <th>子故障</th> <th>原因</th> </tr> </thead> <tbody> <tr> <td>0</td> <td>定子电阻 (5.017/21.012) 大于 $(V_{FS} / 2) / \text{满量程电流 } Kc$ (11.061)，其中 V_{FS} 为满量程直流母线电压；或者结果 = 100 ohms。</td> </tr> <tr> <td>2</td> <td>测得的瞬态电感 (5.024/21.014) 大于 500 mH，或测得的定子电感 (05.025/21.024) 大于 5000 mH。</td> </tr> <tr> <td>3</td> <td>用户输入的电阻值大于 $(V_{FS} / 2) / \text{满量程电流 } Kc$ (11.061)，其中 V_{FS} 为满量程直流母线电压。通过将 定子电阻 (05.017) 设置为范围内的值并复位驱动器，清除该故障。</td> </tr> <tr> <td>4</td> <td>测得的定子电阻小于或等于子故障 0，但超出该驱动器型号的固件可用范围。</td> </tr> </tbody> </table> <p>推荐做法：</p> <ul style="list-style-type: none"> • 确保电机的定子电阻降至该驱动器型号的范围之内。造成该故障最可能的原因是所测量的电机的值远小于驱动器额定值。驱动器型号与电机型号之比大于 15:1 可能会导致问题出现。 • 检查是否在当前选择的电机映射的定子电阻中输入了一个超出允许范围的值。 • 检查电机电缆 / 连接 • 使用绝缘测试器检查电机定子绕组是否完好 • 检查电机在驱动器端子上的相间电阻 • 检查电机在电机端子上的相间电阻 • 确保电机的定子电阻降至驱动器型号的范围之内 • 选择恒转矩 V/F 模式 (Pr 05.014 = Fd(2) 恒转矩 V/F) 并使用示波器检验输出电流波形 • 更换电机 	子故障	原因	0	定子电阻 (5.017/21.012) 大于 $(V_{FS} / 2) / \text{满量程电流 } Kc$ (11.061)，其中 V_{FS} 为满量程直流母线电压；或者结果 = 100 ohms。	2	测得的瞬态电感 (5.024/21.014) 大于 500 mH，或测得的定子电感 (05.025/21.024) 大于 5000 mH。	3	用户输入的电阻值大于 $(V_{FS} / 2) / \text{满量程电流 } Kc$ (11.061)，其中 V_{FS} 为满量程直流母线电压。通过将 定子电阻 (05.017) 设置为范围内的值并复位驱动器，清除该故障。	4	测得的定子电阻小于或等于子故障 0，但超出该驱动器型号的固件可用范围。												
子故障	原因																						
0	定子电阻 (5.017/21.012) 大于 $(V_{FS} / 2) / \text{满量程电流 } Kc$ (11.061)，其中 V_{FS} 为满量程直流母线电压；或者结果 = 100 ohms。																						
2	测得的瞬态电感 (5.024/21.014) 大于 500 mH，或测得的定子电感 (05.025/21.024) 大于 5000 mH。																						
3	用户输入的电阻值大于 $(V_{FS} / 2) / \text{满量程电流 } Kc$ (11.061)，其中 V_{FS} 为满量程直流母线电压。通过将 定子电阻 (05.017) 设置为范围内的值并复位驱动器，清除该故障。																						
4	测得的定子电阻小于或等于子故障 0，但超出该驱动器型号的固件可用范围。																						

故障	诊断																						
SCL	控制字看门狗已超时																						
30	<p>SCL 故障表示控制字已启用并且已超时。</p> <p>推荐做法：</p> <ul style="list-style-type: none"> 一旦 Pr 06.042 位 14 从 0 变为 1 以启用看门狗，则必须每 1 秒重复一次，否则将触发 SCL 故障。当发生该故障时，禁用看门狗；如需要，故障复位时必须重新启用看门狗。 																						
SL.dF	选件插槽 1 中的选件模块已更改																						
204	<p>SL.dF 故障表示驱动器上的选件插槽 1 中的选件模块与上次参数存入驱动器时安装的类型不一致。故障的原因可由子故障编号识别。</p> <table border="1"> <thead> <tr> <th>子故障</th> <th>原因</th> </tr> </thead> <tbody> <tr> <td>1</td> <td>之前未安装模块。</td> </tr> <tr> <td>2</td> <td>已安装带有相同识别符的模块，但该选件插槽的设置菜单已被更改，因此缺省参数已加载至此菜单。</td> </tr> <tr> <td>3</td> <td>已安装带有相同识别符的模块，但该选件插槽的应用菜单已被更改，因此缺省参数已加载至此菜单。</td> </tr> <tr> <td>4</td> <td>已安装带有相同识别符的模块，但该选件插槽的设置和应用菜单已被更改，因此缺省参数已加载至这些菜单中。</td> </tr> <tr> <td>>99</td> <td>显示之前安装的模块识别符。</td> </tr> </tbody> </table> <p>推荐做法：</p> <ul style="list-style-type: none"> 关闭电源，确保在选件插槽安装正确的选件模块，然后重新上电。 确认当前安装的选件模块正确，确保选件模块参数设置正确，并在 Pr mm.000 执行用户保存。 	子故障	原因	1	之前未安装模块。	2	已安装带有相同识别符的模块，但该选件插槽的设置菜单已被更改，因此缺省参数已加载至此菜单。	3	已安装带有相同识别符的模块，但该选件插槽的应用菜单已被更改，因此缺省参数已加载至此菜单。	4	已安装带有相同识别符的模块，但该选件插槽的设置和应用菜单已被更改，因此缺省参数已加载至这些菜单中。	>99	显示之前安装的模块识别符。										
子故障	原因																						
1	之前未安装模块。																						
2	已安装带有相同识别符的模块，但该选件插槽的设置菜单已被更改，因此缺省参数已加载至此菜单。																						
3	已安装带有相同识别符的模块，但该选件插槽的应用菜单已被更改，因此缺省参数已加载至此菜单。																						
4	已安装带有相同识别符的模块，但该选件插槽的设置和应用菜单已被更改，因此缺省参数已加载至这些菜单中。																						
>99	显示之前安装的模块识别符。																						
SL.Er	选件插槽 1 中的选件模块检测到故障																						
202	<p>SL.Er 故障表示驱动器上的选件插槽 1 中的选件模块检测到错误。错误的原因可由子故障编号识别。默认情况下，子故障编号在显示器上显示为一个数字。然而，在可能的情况下，选件模块可提供子故障编号字符串用于显示，而非显示编号。</p> <p>推荐做法：</p> <ul style="list-style-type: none"> 请参见相关的《选件模块用户指南》了解故障的详细信息 																						
SL.HF	选件模块 1 硬件故障																						
200	<p>SL.HF 故障由驱动器产生。故障的可能原因可由子故障编号识别。</p> <table border="1"> <thead> <tr> <th>子故障</th> <th>原因</th> </tr> </thead> <tbody> <tr> <td>1</td> <td>模块类别无法识别</td> </tr> <tr> <td>2</td> <td>所有要求的自定义菜单表信息均未提供，或是提供的表已损坏</td> </tr> <tr> <td>3</td> <td>内存不足，无法为此模块分配通信缓冲器</td> </tr> <tr> <td>4</td> <td>此模块未显示其在驱动器上电期间正确运行</td> </tr> <tr> <td>5</td> <td>模块在上电后已移除，或已停止运行</td> </tr> <tr> <td>6</td> <td>此模块未显示其在驱动模式更改期间已停止访问驱动器参数</td> </tr> <tr> <td>7</td> <td>此模块未能确认已发出一个重置驱动器处理器的请求</td> </tr> <tr> <td>8</td> <td>此驱动器未能在驱动器上电期间正确读取模块上的菜单表</td> </tr> <tr> <td>9</td> <td>此驱动器未能上传模块上的菜单表，并已超时（5 秒）</td> </tr> <tr> <td>10</td> <td>菜单表 CRC 无效</td> </tr> </tbody> </table> <p>推荐做法：</p> <ul style="list-style-type: none"> 确保选件模块安装正确 更换选件模块 更换驱动器 	子故障	原因	1	模块类别无法识别	2	所有要求的自定义菜单表信息均未提供，或是提供的表已损坏	3	内存不足，无法为此模块分配通信缓冲器	4	此模块未显示其在驱动器上电期间正确运行	5	模块在上电后已移除，或已停止运行	6	此模块未显示其在驱动模式更改期间已停止访问驱动器参数	7	此模块未能确认已发出一个重置驱动器处理器的请求	8	此驱动器未能在驱动器上电期间正确读取模块上的菜单表	9	此驱动器未能上传模块上的菜单表，并已超时（5 秒）	10	菜单表 CRC 无效
子故障	原因																						
1	模块类别无法识别																						
2	所有要求的自定义菜单表信息均未提供，或是提供的表已损坏																						
3	内存不足，无法为此模块分配通信缓冲器																						
4	此模块未显示其在驱动器上电期间正确运行																						
5	模块在上电后已移除，或已停止运行																						
6	此模块未显示其在驱动模式更改期间已停止访问驱动器参数																						
7	此模块未能确认已发出一个重置驱动器处理器的请求																						
8	此驱动器未能在驱动器上电期间正确读取模块上的菜单表																						
9	此驱动器未能上传模块上的菜单表，并已超时（5 秒）																						
10	菜单表 CRC 无效																						
SL.nF	选件插槽 1 中的选件模块已移除																						
203	<p>SL.nF 故障表示驱动器上的选件插槽 1 的选件模块自上次上电后已移除。</p> <p>子故障编号给出已被删除的选件模块的 ID 代码。</p> <p>推荐做法：</p> <ul style="list-style-type: none"> 确保选件模块安装正确。 重新安装选件模块。 确认移除的选件模块无需再在 Pr 00 中执行保存功能。 																						

故障	诊断												
SL.tO	选件模块监视功能服务错误												
201	SL.tO 故障表示插槽 1 中安装的选件模块已启动选件监视功能，但未能正确服务看门狗。 推荐做法： • 更换选件模块												
So.St	软启动继电器未能闭合，软启动监控器失效												
226	So.St 故障表示驱动器上的软启动继电器未能闭合或软启动监控电路失效。 故障的原因可由子故障编号识别。 <table border="1" style="width: 100%; border-collapse: collapse;"> <thead> <tr> <th>子故障</th> <th>原因</th> </tr> </thead> <tbody> <tr> <td>1</td> <td>软启动故障</td> </tr> <tr> <td>2</td> <td>110 V 驱动器发生直流母线电容器故障（仅适用于 2 型）</td> </tr> </tbody> </table> 推荐做法： • 硬件故障 - 请联系驱动器供应商	子故障	原因	1	软启动故障	2	110 V 驱动器发生直流母线电容器故障（仅适用于 2 型）						
子故障	原因												
1	软启动故障												
2	110 V 驱动器发生直流母线电容器故障（仅适用于 2 型）												
St.HF	上次下电期间出现硬件故障												
221	St.HF 故障表示硬件故障 (HF01 -HF18) 发生，驱动器已重启。子故障编号识别 HF 故障。 推荐做法： • 在 Pr 00 中输入 1299，并按复位，清除故障												
Sto	安全转矩关闭板未安装												
234	STO 板未正确安装。 推荐做法： 硬件故障 - 请联系驱动器供应商												
th	电机热敏电阻过热												
24	th 故障表示连接至控制连接上的端子 14（数字输入 5）的电机热敏电阻检测到一个电机过热。如果数字输入 5 模式 (08.035) 为 2，且反馈值高于 热敏电阻故障阈值 (07.048)，则触发 th 故障。 推荐做法： • 检查电机温度 • 检查阈值水平 (Pr 07.048)。 • 检查热敏电阻连接性												
th.br	制动电阻过热												
10	如果硬件式制动电阻热监控连接且电阻过热，则触发 th.br 故障。如果制动电阻未使用，必须借助 故障检测 (10.037) 操作的位 3 禁用此故障，防止其发生。 推荐做法： • 检查制动电阻接线 • 检查制动电阻阻值是否大于或等于最小阻值 • 检查制动电阻是否绝缘												
tH.Fb	内部热敏电阻发生故障												
218	tH.Fb 故障表示驱动器内部的热敏电阻发生故障（即：开路或短路）。热敏电阻的位置可由子故障编号识别。 <table border="1" style="width: 100%; border-collapse: collapse;"> <thead> <tr> <th>源</th> <th>xx</th> <th>y</th> <th>zz</th> </tr> </thead> <tbody> <tr> <td>电源系统</td> <td>01</td> <td>0</td> <td>热敏电阻的位置由 zz 定义</td> </tr> <tr> <td>电源系统</td> <td>01</td> <td>1</td> <td>热敏电阻位置由整流器中的 zz 定义</td> </tr> </tbody> </table> 推荐做法： • 硬件故障 - 请联系驱动器供应商	源	xx	y	zz	电源系统	01	0	热敏电阻的位置由 zz 定义	电源系统	01	1	热敏电阻位置由整流器中的 zz 定义
源	xx	y	zz										
电源系统	01	0	热敏电阻的位置由 zz 定义										
电源系统	01	1	热敏电阻位置由整流器中的 zz 定义										
thS	电机热敏电阻短路												
25	thS 故障表示连接至控制连接上的端子 14（数字输入 5）的电机热敏电阻发生短路或出现低阻抗 (<50 Ω)。 推荐做法： • 检查热敏电阻连接性 • 更换电机 / 电机热敏电阻												

故障	诊断						
tun.S	自动调谐测试在完成调谐前已停止						
18	<p>驱动器因驱动器启动或驱动器运行被取消而无法完成自动调谐测试。</p> <p>推荐做法：</p> <ul style="list-style-type: none"> 检查驱动器使能信号（1 至 4 型上的端子 31 和 34 或 5 至 9 型上的端子 31 和 35）在自动调谐期间是否处于激活状态。 检查运行命令在自动调谐期间是否处于数字输入 3 或 4 状态（Pr 08.003 或 Pr 08.004）。 						
tun.1	无法达到所需速度						
11	<p>驱动器在自动调谐过程中发生故障。故障的原因可由子故障编号识别。</p> <table border="1"> <thead> <tr> <th>子故障</th> <th>原因</th> </tr> </thead> <tbody> <tr> <td>2</td> <td>在旋转自动调谐或机械负载测量期间，电机未达到所需的速度</td> </tr> </tbody> </table> <p>推荐做法：</p> <ul style="list-style-type: none"> 确保电机可自由旋转，即机械制动已被释放 确保机械负载测试水平(05.021) 设置正确 	子故障	原因	2	在旋转自动调谐或机械负载测量期间，电机未达到所需的速度		
子故障	原因						
2	在旋转自动调谐或机械负载测量期间，电机未达到所需的速度						
tun.3	所测的惯量超出参数范围（仅限于 RFC-A 模式）						
13	<p>驱动器在旋转自动调谐或机械负载测量测试期间发生故障。故障的原因可由相关的子故障编号识别。</p> <table border="1"> <thead> <tr> <th>子故障</th> <th>原因</th> </tr> </thead> <tbody> <tr> <td>1</td> <td>所测的惯量在机械负载测量过程中超出参数范围</td> </tr> <tr> <td>3</td> <td>机械负载测试无法识别电机惯性。</td> </tr> </tbody> </table> <p>推荐做法：</p> <ul style="list-style-type: none"> 检查电机接线是否正确 	子故障	原因	1	所测的惯量在机械负载测量过程中超出参数范围	3	机械负载测试无法识别电机惯性。
子故障	原因						
1	所测的惯量在机械负载测量过程中超出参数范围						
3	机械负载测试无法识别电机惯性。						
U.OI	用户 OI 交流						
8	如果驱动器的输出电流超出用户过电流故障等级(04.041) 设置的故障点，将会触发 A U.OI 故障。						
U.S	用户保存错误 / 未完成						
36	<p>U.S 故障表示保存在非易失性存储器中的用户保存参数检测到错误。例如，如果当保存用户参数时驱动器电源断开，则会出现用户保存指令。</p> <p>推荐做法：</p> <ul style="list-style-type: none"> 在 Pr 00 中进行用户保存，以确保该故障在下一次驱动器启动时不会发生。 确保驱动器有足够的时间在移除驱动器电源时完成保存。 						
UP.uS	由板载用户程序引起的故障						
96	<p>可通过使用定义子故障编号的函数调用在板载用户程序中引发此故障。</p> <p>推荐做法：</p> <ul style="list-style-type: none"> 检查用户程序 						

故障	诊断		
UPrG	板载用户程序错误		
	在板载用户程序镜像中检测到错误。子故障表示故障的原因。		
249	子故障	原因	
	1	被 0 除。	
	2	未定义故障。	
	3	尝试快速访问带有不存在参数的参数设置。	
	4	尝试访问不存在参数。	
	5	尝试写入只读参数。	
	6	尝试超出范围的写入。	
	7	尝试读取只写参数。	
	30	该镜像失败，因为其 CRC 不正确，或镜像小于 6 字节或镜像标题版本小于 5。	该情况在驱动器上电或镜像编程时出现。镜像任务将停止运行。
	31	该镜像需要更多超出驱动器提供范围的 RAM，以进行堆栈。	同 30。
	32	该镜像需要高于最大允许数量的 OS 函数调用。	同 30。
	33	镜像内的 ID 代码无效。	同 30。
	34	用户程序镜像已被更改为带有不同用户程序编号的镜像。	同 30。
	40	定时任务未按时完成且已被暂停。	板载用户程序：发生此故障时，启用 (11.047) 须重置为零。
	41	未定义的函数调用，例如：未分配的主机系统矢量表中的函数。	同 40。
	52	自定义菜单表 CRC 检查失败。	同 30。
	53	自定义菜单表更改。	该情况在驱动器上电或镜像编程和表格更改时出现。用户程序菜单将载入缺省值，该故障在驱动器参数保存后将停止发生。
	80	* 镜像与控制板不兼容	从镜像代码内开始。
	81	* 镜像与控制板序列号不兼容	
	100	镜像已检测到且阻止指示器尝试访问 IEC 任务的堆区域之外的区域。	
	101	镜像已检测到且防止指示器使用方向偏离。	
	102	镜像已检测到数组界线违规且阻止其访问。	
	103	镜像尝试将一种数据类型与未知数据类型进行相互转换，发生故障并自动关闭。	
	104	镜像尝试使用未知用户服务功能。	
	200	用户程序通过零分母设置调用“分配”服务。（注意：此故障由已下载的镜像引起，因此尽管与子故障 1 的基本问题相同，但仍以不同的错误代码表示。）	
	201	不支持参数访问。尝试读取主驱动器以外的数据库。	
	202	参数不存在。数据库为主驱动器，但指定参数不存在。	
	203	参数为只读。	
204	参数为只写。		
205	未知参数错误。		
206	参数中存在无效位。参数未包含指定位。		
207	参数格式查找失败。未能获得参数信息数据。		
208	已尝试超出范围的写入。		
下表显示与衍生产品镜像之间的差异。			
子故障	差异		
40,41	板载用户程序：发生此故障时，启用 (11.047) 须重置为零。		
51	核心菜单自定义不允许，因此不适用。		
6x	选件模块限制不允许，因此不适用。		
7x	选件模块限制不允许，因此不适用。		
100	镜像已检测到且阻止指示器尝试访问 IEC 任务的堆区域之外的区域。		
101	镜像已检测到且防止指示器使用方向偏离。		
102	镜像已检测到数组界线违规且阻止其访问。		
103	镜像尝试将一种数据类型与未知数据类型进行相互转换，发生故障并自动关闭。		
104	镜像尝试使用未知用户服务功能。		
200	用户程序通过零分母设置调用“分配”服务。（注意：此故障由已下载的镜像引起，因此尽管与子故障 1 的基本问题相同，但仍以不同的错误代码表示）		

表 12-3 串行通信一览表

否	故障	否	故障	否	故障
1	rES	90	LF.Er	199	dESt
2	OV	91	rES	200	SL.HF
3	OI.AC	92	OI.Sn	201	SL.tO
4	OI.br	93	Pb.Er	202	SL.Er
5	PSU	94 - 95	rES	203	SL.nF
6	Et	96	UP.uS	204	SL.dF
7	O.SPd	97	d.Ch	205 - 214	rES
8	U.OI	98	Out.P	215	rES
9	rES	99	rES	216 - 217	rES
10	th.br	100	rESEt	218	tH.Fb
11	tun.1	101	rES	219	Oht.C
12	rES	102	rES	220	P.dAt
13	tun.3	103 - 108	rES	221	St.HF
14 - 17	rES	109	rES	222	rES
18	tun.S	110	dcct	223 - 224	rES
19	It.br	111	rES	225	Cur.O
20	It.Ac	112 - 167	t112 - t167	226	So.St
21	Oht.l	168 - 172	rES	227	r.All
22	Oht.P	173	FAn.F	228	OI.SC
23	rES	174	C.SL	229	rES
24	th	175	C.Pr	230	rES
25	thS	176	rES	231	Cur.c
26	O.Ld1	177	rES	232	dr.CF
27	Oh.dc	178	C.by	233	rES
28	cL.A1	179	C.d.E	234	Sto
29	rES	180	C.OPt	235	Pb.HF
30	SCL	181	C.rdo	236	no.PS
31	EEF	182	C.Err	237	Fl.In
32	PH.Lo	183	C.dAt	238 - 244	rES
33	rS	184	C.Ful	245	Pb.bt
34	键盘	185	C.Acc	246	dEr.E
35	CL.bt	186	C.rtg	247	Fi.Ch
36	U.S	187	C.tyP	248	dEr.l
37	Pd.S	188	C.cPr	249	UPrG
38	rES	189	OI.A1	250	r.b.ht
39	rES	190	rES	251 - 254	rES
40 - 89	t040 - t089	191 - 198	rES	255	rSt.L

故障可分成以下类别。注意：只有当驱动器未发生故障或已经发生故障而该故障的优先级较低的时候才会跳闸。

表 12-4 故障类别

优先级	类别	故障	备注
1	内部故障	HFxx	上述故障表示内部问题，无法复位。出现以上任意故障均会导致所有驱动功能暂停。
1	存储的 HF 故障	{St.HF}	只有在参数 00 中输入 1299 并重设时，才可清除故障。
2	非复位故障	故障编号 218 至 247， {SL.HF}	这些故障无法复位。
3	易失性内存故障	{EEF}	如果参数 00 设置为 1233 或 1244，或者 <i>加载缺省值</i> (11.043) 设置为非零数值，此故障才可复位。
4	NV 存储卡故障	故障编号 174、175 和 177 至 188	在上电时这些故障具有优先级 5。
4	内置 24V	{PSU}	整流器 24V。
5	具有延时复位的故障	{OI.AC}、{OI.br} 和 {FAn.F}	这些故障无法复位，直至故障发生 10 秒后。
5	缺相与直流链路保护	{PH.Lo} 和 {Oh.dc}	如果出现 {PH.Lo} 故障，驱动器将尝试在发生故障前停止电机，除非该功能已被禁用（参见 <i>故障检测动作</i> (10.037)）。如果发生 {Oh.dc} 故障，驱动器将尝试在故障前停止电机。
5	标准故障	其它所有故障	

12.5 内部 / 硬件故障

故障 {HF01} 至 {HF23} 属内部故障，不带故障编号，除 HF08、HF11、HF12 和 HF18 以外。如果这些故障中有任意一个发生，主驱动器处理器会检测到不能校正的错误。所有驱动器功能停止，故障信息会显示在驱动器键盘上。如果发生非永久性故障，可通过重启驱动器得到复位。驱动器重启后上电运行时，将发生 St.HF 故障（子故障编号表示 HF 故障代码）。在 Pr 00 中输入 1299 清除存储的 HF 故障。

12.6 报警指示

任何模式下，报警在显示器上指示，报警字符串与驱动器状态字符串交替显示。若不采取措施消除除“tuning”、“LS”和“24.LoSt”之外的报警，驱动器最终将跳闸。当编辑更改参数时报警不显示。

表 12-5 报警指示

报警字符串	描述
br.res	制动电阻过载。驱动器内的 <i>制动电阻蓄热器</i> (10.039) 已达到驱动器跳闸数值的 75.0%。
OV.Ld	驱动器内的 <i>电机保护储能器</i> (04.019) 已达到驱动器跳闸数值的 75.0 %，且驱动器上的负载大于 100 %。
d.OV.Ld	驱动器过热。驱动器的 <i>驱动器的过热跳闸阈值</i> (07.036) 大于 90%。
tuning	已启动自动调谐步骤且正在进行自动调谐。
LS	限位开关激活。显示限位开关已激活并正导致电机停止。
Opt.AI	选件插槽报警。
Lo.AC	低电压模式。参见 <i>交流低压报警</i> (10.107)。
I.AC.Lt	电流限制激活参见 <i>电流限制激活</i> (10.009)。
24.LoSt	24V 备份不存在。参见 <i>24V 报警消失使能</i> (11.098)。

12.7 状态指示

表 12-6 状态指示

字符串	描述	驱动器输出级
inh (禁用)	驱动器禁用, 无法运行。安全转矩关闭信号未应用于安全转矩关闭终端或 Pr 06.015 设置为 0。	已禁用
rdy (准备)	驱动器准备运行。驱动器使能已激活, 但驱动器变频器未激活, 因为最终驱动器运行未激活	已禁用
Stop (停机)	驱动器已停止 / 正在保持零速。	使能
S.Loss (缺相)	已检测到电源损耗情况。	使能
dc.inj (直流制动)	驱动器正在施加直流注入制动。	使能
Er (故障)	驱动器已发生故障, 不再控制电机。故障代码于显示器上显示。	已禁用
UV (欠压)	驱动器在低电压或高电压模式下处于欠压状态。	已禁用
HEAT (加热)	电机预热功能启用。	使能

表 12-7 上电时的选件模块与其他状态指示

字符串	状态
PS.LOAD	等待功率级。
驱动器正在等待功率板中的处理器上电后的响应。	
LOAD OPTION	等待选件模块
驱动器正在等待选件模块上电后的响应。	
UPLOAD	加载参数数据库
上电时, 可能需要更新驱动器的参数数据库, 因为一个选件模块已更改。这可能需要在驱动器和选件模块之间进行数据传输。在此期间, 显示“UPLOAD”。	
LOAD.I	引导加载驱动器固件
驱动器正在等待引导加载文件传输到处理器。	

12.8 显示故障记录

驱动器保存最近所发生的 10 个故障的记录。故障 0 (10.020) 至故障 9 (10.029) 保存最近发生的 10 个故障, 其中故障 0 (10.020) 是最近发生的, 故障 9 (10.029) 是最早发生的。当发生新的故障, 其会写入故障 0 (10.020) 并且所有其他故障将日志向下移, 最早的故障会丢失。每个故障发生的日期和时间也保存在日期和时间日志中, 即故障 0 日期 (10.041) 至故障 9 时间 (10.060)。日期和时间可从日期 (06.016) 和时间 (06.017) 中选择。某些故障具有子故障编号, 提供故障的详细信息。如果某故障具有子故障编号, 其数值会保存在子故障日志, 即故障 0 子故障编号 (10.070) 至故障 9 子故障编号 (10.079)。如果故障不含子故障编号, 那么会在子故障日志中保存零。

若 Pr 10.020 与 Pr 10.029 间包含的任何参数由串行通信端口读取, 则所传输数值为表 12-2 中的故障编号。

注意

可在 Pr 10.038 中写入数值 255 重设故障日志 (仅通过串行通信)。

12.9 驱动器故障时的动作

若设备发生故障，驱动器输出禁用，则惯性减速至停机。若发生任何故障，以下只读参数被冻结直至故障清除。这有助于帮助诊断故障原因。

参数	描述
01.001	频率给定
01.002	预跳频滤波给定
01.003	预斜坡给定
01.069	速度给定，单位 rpm
01.070	限值给定
02.001	后斜坡给定
03.001	最终需求给定
03.002	估计频率
03.003	频率错误
03.004	频率控制器输出
03.045	频率给定
04.001	输出电流
04.002	转矩电流
04.017	励磁电流
05.001	输出频率
05.002	输出电压
05.003	电源
05.005	直流母线电压
07.001	模拟输入 1
07.002	模拟输入 2

如果无需冻结参数，可通过设定 Pr 10.037 的位 4 将此禁用。

13 UL 认证

13.1 UL 文件编号

所有模式均获得 UL 认证，符合加拿大和美国要求。UL 文件编号为：NMMS/7.E171230。

含有安全转矩关闭功能的产品已通过 UL 检验。UL 文件编号为：FSPC.E171230。

13.2 选件模块、套件和附件

用于此类驱动器的所有选件模块、控制盒和安装套件均获得 UL 认证。

13.3 机柜防护等级

所有型号在供应时为开放类。

驱动器机柜为非防火防护机柜。必须提供独立的防火防护机柜。UL/NEMA 12 型机柜是合适的。

当配有导线盒时，驱动器满足 UL 1 型的要求。1 型机柜旨在室内使用，主要是提供防护等级，防止少量落下的污垢。

当驱动器安装在 12 型机柜内，并使用密封套件和高 IP 插入件（如果提供）透壁安装时，驱动器符合 UL 12 型的要求。

当透壁安装时，驱动器已被评估为在高达 40 °C 的环境空气温度下适用。

当安装有密封垫圈和固定套件时，远程键盘为 UL 12 型。

当安装在 1 型或 12 型机柜中时，驱动器可在空调设备室中操作。

13.4 安装

可通过选择适当支架对驱动器进行表面、透壁或侧面安装。驱动器采用单独或并排安装，且驱动器之间有合适间隙（书架式安装）。

13.5 环境

驱动器必须安装在污染等级为 2 或更好的环境中（仅限于干燥、非导电污染）。

驱动器已被评估为在高达 40 °C 的环境温度下适用。此外，降额输出时，驱动器已被评估为在高达 50 °C 和 55 °C 的环境空气温度下适用。

13.6 电气安装

过压类别

OVC III

电源

驱动器适合用于在最大 600 交流电压情况下承载 100,000 RMS 以下对称电流的电路。

端子扭矩

必须将端子紧固到《安装说明书》中规定的额定扭矩。

接线端子

必须使用额定温度为 75°C 的电缆安装驱动器，仅可使用铜线电缆。

所有现场接线连接均使用根据现场接线定制的 UL 认证闭合回路连接器。

接地说明

接地连接均使用根据现场接线定制的 UL 认证闭合回路连接器。

支路保护

支路保护所需的熔断器和断路器在《安装说明书》中有具体说明。

支路开启

支路保护装置开启表明故障已中断。如果设备受到损坏，则应检查并更换设备，以降低火灾或触电危险。如果过载继电器的电流元件被烧坏，则必须更换整个过载继电器。

整个固态短路保护不提供支路保护。必须根据《国家电气规范》、《加拿大电气规范》和任何其他地方“规范”提供支路保护。

动态制动

型号以 1-4 型 M100、M101、M200、M201、M300 或 M400 开头的驱动器已经过评估，可用于动态合闸中。其他驱动器型号尚未经过动态制动评估。

13.7 电机过载保护和热记忆保持

所有驱动器都包含针对电机负载的内部过载保护，该电机负载无需使用外部或远程过载保护器件。

保护水平可调节，第 57 页第 8.4 节 *电机热保护* 中提供有具体调节方法。最大过载电流取决于所输入的限流参数（以百分比输入的电机电流限制、再生电流限制和对称电流限制）以及电机额定电流参数（A 安培）。

过载时间取决于电机热时间常数。最大可编程时间常数取决于驱动器型号。过载保护的调节方法已提供。

驱动器配有用户端子，可连接到电机热敏电阻，以便在电机冷却风机故障时防止电机出现高温。

13.8 外部 2 级电源

用于驱动 24V 控制电路的外部电源应标记为：“UL 2 级”。电源电压不得超过 24 Vdc。

13.9 模块化驱动器系统

带有正极和负极直流电源连接且额定电源电压为 230V 或 480V 的驱动器已经过认证，当由 Unidrive M 系列转换器供电时可作为逆变器用于模块化驱动器系统。在这些应用中，逆变器必须配备辅助熔断器来提供额外保护。

或者，逆变器可由以下转换器型号供电：Mentor MP25A、45A、75A、105A、155A 或 210A。

如需更多信息，请联系驱动器供应商。

13.10 瞬态浪涌抑制要求

此项要求仅适用于额定输入电压为 575 V 的 7 型驱动器。

瞬态浪涌抑制应安装在本设备的线路侧，额定值为 575 Vac（相对地）和 575 Vac（相间），适合于过压类别 III，同时为额定脉冲电压提供保护，以耐受电压峰值达到 6 kV 及箝制电压最大值达到 2400 V 的情形。

索引

字母

Deceleration (减速度)	49, 50
RFC-A 模式	12
UL 认证信息	156
V/F 模式	12

A

安全信息	8, 68
安全转矩关闭	24
安全转矩关闭 / 驱动器使能	23

B

板载 PLC	68
保存参数	30
报警	153
报警指示	153

C

菜单 0	28
菜单 01 - 频率 / 速度给定	80
菜单 02 - 斜坡	84
菜单 03 - 从机频率、速度反馈和速度控制	87
菜单 04 - 转矩和电流控制	92
菜单 05 - 电机控制	95
菜单 06 - 定序器和时钟	100
菜单 07 - 模拟输入 / 输出	103
菜单 08 - 数字输入 / 输出	106
菜单 09 - 可编程逻辑、电动电位器与二进制和	111
菜单 10 - 状态与故障	115
菜单 11 - 驱动器一般设置	117
菜单 12 - 阈值检测器与变量选择器	119
菜单 14 - 用户 PID 控制器	124
菜单 18 - 应用菜单 1	128
菜单 19 - 应用菜单 2	129
菜单 20 - 应用菜单 3	129
菜单 21 - 第二个电机的参数	130
菜单 22 - 额外菜单 0 设置	131
菜单结构	28
参数安全	30
参数范围	74
参数访问级别	30
产品信息	10
串行通信接线	21
串行通信一览表	134

D

单行说明	32
电机 (运行电机)	44
电机额定电流	51
电机额定电流 (最大)	57
电机额定电压	51
电机额定功率因数	51, 76
电机额定频率	51
电机额定速度	51
电机极数	51
电机热保护	57
电机以任何模式运行的最小连接	45
电流限制	57
电压模式	52, 53
励磁电流	76

G

高级菜单	29
高级参数	70
故障	133
故障记录	154
故障指示	133

H

机械安装	16
------	----

J

基本要求	44
继电器触点	24
加速度	49, 50
键盘	26
警告	8, 69

K

开环模式	12
开环矢量模式	12
控制端子	21
控制端子规格	22
快速启动调试	50
快速启动调试 / 启动	49
快速启动连接	44

M

密封机柜 - 尺寸确定	18
模式参数	21
目标参数	21
目录	2

Q

驱动器使能	23
缺省值 (恢复参数)	30

R

入门指南	26
弱磁 (恒功率) 运行	58

T

通信连接	20
------	----

X

显示器	26
显示信息	29
小心	8
选件	14

Y

应用模块 - 安装 / 拆除	16
用户安全	30
优化	51
运行模式	12
运行模式 (更改)	30, 44

Z

诊断	133
注意	8
状态	154
状态指示	154
自动调谐	52
载波频率	57, 58