



Nidec

All for dreams



上海
绿创



CONTROL
TECHNIQUES



艾默生CT一级代理商及全国联保维修中心，联系电话：021-51093390

用户指南

Digitax *ST*

交流伺服驱动器

部件号：0475-0035-03

版本号：3

CONTROL TECHNIQUES™

出厂说明

为了符合 EU 机械指令 2006/42/EC，本手册的英文版本为出厂说明。其他语言版本为出厂说明的翻译版本。

文档

可从下列位置下载手册：<http://www.drive-setup.com/ctdownloads>

本手册所含信息在出版时视为正确，且不构成任何合约的任何部分。制造商保留随时更改产品规范、性能及手册内容的权利，恕不另行通知。

保修和责任

在任何情况下，对于因误用、滥用、安装不当或温度、灰尘或腐蚀等异常条件造成的损坏和故障，或因未按发布的额定值操作而引起的故障，制造商概不承担任何责任。制造商概不对任何间接或附带损害承担任何责任。如需了解详细的保修条款，请联系驱动器供应商。

环境政策

Control Techniques Ltd 实施了环境管理系统 (EMS)，该系统符合国际标准 ISO 14001。

有关我们环境政策的更多信息，可访问：<http://www.drive-setup.com/environment>

有害物质限制 (RoHS)

本手册所含产品符合有关有害物质使用限制的欧洲和国际法规，包括欧盟指令 2011/65/EU 以及中国的《电器电子产品有害物质限制使用管理办法》。

处理和回收 (WEEE)



当电子产品使用年限已尽时，不得随生活垃圾一起处理，而应由专业电子设备回收人员进行回收。Control Techniques 产品设计确保了可轻易将产品分解为大的部件，以便于回收。产品所使用的大部分材料都适合回收。

本产品包装质量极佳，可多次使用。体积大的产品装在木箱里。体积小的产品则装在坚固的纸箱里，而这些纸箱本身也包含了可循环使用的纤维材料。纸箱可重复利用和回收。用于包装产品的保护薄膜和胶塑袋以聚乙烯为材料，可进行回收。在准备进行回收或处理产品或包装时，请遵守当地法律及操作惯例。

REACH 法规

欧盟有关化学品注册、评估、授权和限制 (REACH) 的 1907/2006 法规要求，当供应商向客户提供的产品中所含的任何被欧洲化学品管理局 (ECHA) 认定为高度关注物质 (SVHC) 故而需强制授权的物质超过规定比例时，供应商应知会客户。

有关我们符合 REACH 的更多信息，可访问：<http://www.drive-setup.com/reach>

公司注册地址

Nidec Control Techniques Ltd

The Gro

Newtown

Powys

SY16 3BE

英国

在英格兰和威尔士注册。公司注册号 01236886。

版权

因产品的不断完善及更新换代，本出版物的内容在出版时视为正确。厂家保留对产品规格、性能及其它内容进行修改的权利，恕不另行通知。

保留所有权利。若无出版商书面许可，不得以任何形式或任何手段（电子或机械方面，包括影印、录制或通过信息库存储或检索系统）复制或传播本指南任何章节内容。

版权所有 © 2017 年 11 月 Nidec Control Techniques Ltd

如何使用本指南

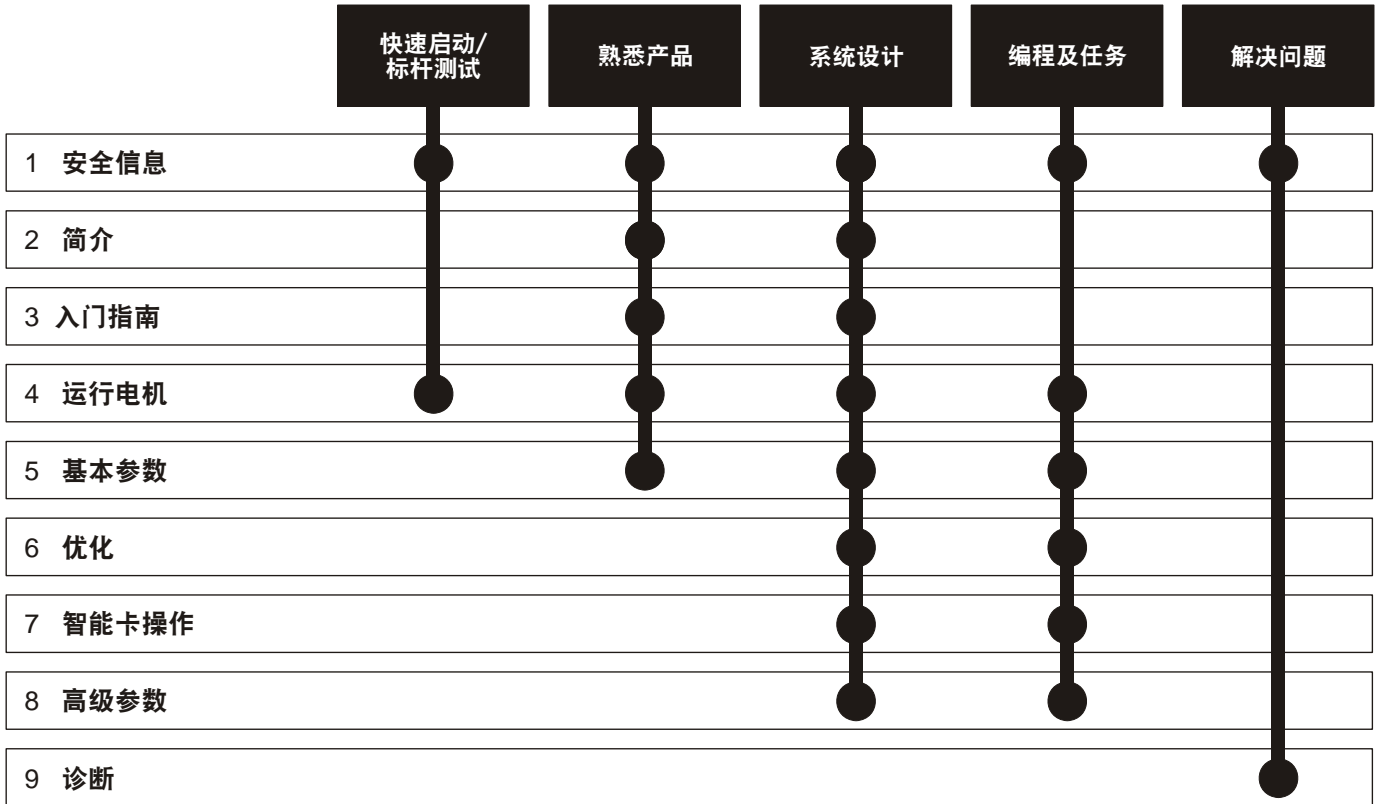
本用户指南提供操作驱动器的全部信息。

内容逻辑性强，让读者了解从接到驱动器直至精确调节性能的整个过程。

注意

本指南内有详尽的安全警告，见相关章节。此外，第 1 章 *安全信息* 包含一般安全信息。在使用驱动器或设计系统时，务必遵守警告信息并考虑相关安全信息。

本用户指南图有助于您找到对您要完成任务有用的章节：



目录

1	安全信息	5	8	高级参数	43
1.1	警告、小心及注意	5	8.1	菜单 1: 速度给定	48
1.2	重要安全信息,隐患,设计人员和安装人员的能力	5	8.2	菜单 2: 斜坡	52
1.3	责任	5	8.3	菜单 3: 频率从动、速度反馈和速度控制	56
1.4	法规符合性	5	8.4	菜单 4: 转矩和电流控制	59
1.5	电气隐患	5	8.5	菜单 5: 电机控制	62
1.6	存储电荷	5	8.6	菜单 6: 定序器和时钟	65
1.7	机械隐患	5	8.7	菜单 7: 模拟量输入 / 输出	67
1.8	接触设备	5	8.8	菜单 8: 数字量输入 / 输出	70
1.9	环境限制	5	8.9	菜单 9: 可编程逻辑、电动电位器、 二进制和与定时器	73
1.10	有害环境	5	8.10	菜单 10: 状态与故障	76
1.11	电机	5	8.11	菜单 11: 驱动器一般设置	78
2	简介	7	8.12	菜单 12: 阈值检测器、变量选择器和 制动控制功能	79
2.1	驱动器型号	7	8.13	菜单 13: 位置控制	84
2.2	驱动器铭牌说明	7	8.14	菜单 14: 用户 PID 控制器	88
2.3	驱动器的功能	8	8.15	菜单 15 和 16: 解决方案模块设置	90
2.4	选件	9	8.16	菜单 17: 运动处理器	123
3	入门指南	10	8.17	菜单 18: 应用菜单 1	125
3.1	用户界面	10	8.18	菜单 19: 应用菜单 2	125
3.2	键盘操作	11	8.19	菜单 20: 应用菜单 3	125
3.3	只显示非缺省值参数	15	8.20	菜单 21: 第二电机的参数	126
3.4	只显示目标参数	15	8.21	菜单 22: 额外菜单 0 设置	127
3.5	通讯	15	8.22	高级功能	128
4	运行电机	17	9	诊断	134
4.1	快速启动设置	20	9.1	告警指示	147
4.2	设置反馈装置	21	9.2	状态指示	148
4.3	缓冲编码器输出设置	23	10	UL 认证信息	149
5	基本参数	24	10.1	UL 公共信息	149
5.1	单行说明	24	10.2	交流电源规格	149
5.2	完整描述	28	10.3	最大连续输出电流	149
6	优化	34	10.4	公共直流母线	149
6.1	电机映射参数	34	10.5	直流供电驱动器	149
7	智能卡操作	36	10.6	UL 列明的附件	150
7.1	简介	36			
7.2	传输数据	37			
7.3	数据块标题信息	39			
7.4	智能卡参数	39			
7.5	智能卡故障	41			

1 安全信息

1.1 警告、小心和注意



“警告”包含对于避免安全隐患至关重要的信息。



“小心”包含避免产品或其他设备受损的风险所需的信息。

注意

“注意”包含有助于确保产品正确运行的信息。

1.2 重要安全信息，隐患，设计人员和安装人员的能力

本指南适用于直接（驱动装置）或间接（控制器、选件模块以及其他辅助设备和附件）地控制电动机的产品。在所有情况下，都存在与强大的电气驱动装置相关的隐患，必须遵循与驱动装置和相关设备有关的所有安全信息。

在本指南中的相关部分，提供了具体的警告。

驱动装置和控制器是适合专业人员负责集成到完整系统中的组件。如果安装不当，它们可能会产生安全隐患。驱动装置使用高电压和电流，携带有很高的存储电能，它所控制的设备可对人员造成伤害。必须密切注意电气安装和系统设计，以避免正常运行和设备发生故障时产生隐患。系统设计、安装、调试/启动和维护必须由受过所需培训并具备必要能力的人员执行。他们必须认真地阅读这些安全信息以及本指南。

1.3 责任

安装人员负责确保按照本指南中提供的所有说明正确地安装设备。他们必须适当地考虑整个系统的安全性，以避免在正常运行以及发生故障或可合理预测的滥用时造成伤害的风险。

对于不当、疏忽或错误地安装设备造成的任何后果，制造商不承担任何责任。

1.4 法规符合性

安装人员负责达到所有相关法规的要求，例如全国接线法规、事故预防法规和电磁兼容性（EMC）法规。必须特别注意导体的横截面积、保险丝或其他保护装置的选择以及保护性接地（地线）连接。

本指南包含关于如何实现特定 EMC 标准合规性的说明。

所有在欧盟范围内供应的机器，只要使用本产品，就必须符合下列指令：

2006/42/EC：机器安全。

2014/30/EU：电磁兼容性。

1.5 电气隐患

驱动装置中使用的电压可造成严重电击和 / 或灼伤，并可能致命。在操作或靠近驱动装置时，全程都必须极其小心。下面的任何位置都可能存在有害电压：

- 交流和直流电源电缆和连接
- 输出电缆和连接
- 驱动装置的许多内部元件以及外部可选装置

除非另有说明，控制端子均为单绝缘，禁止触摸。

在接触任何电气连接之前，必须通过获得批准的电气隔离装置断开电源。

驱动装置的停止和安全扭力关断功能无法隔离来自驱动装置输出或任何外部可选装置的危险电压。

驱动装置必须按照本指南中提供的说明进行安装。未遵循这些说明，可能会产生火灾隐患。

1.6 存储电荷

驱动装置中包含的电容器在交流电源断开之后可充电到潜在致命电压。如果驱动装置已通电，必须将交流电源隔离至少十分钟，然后才能继续工作。

1.7 机械隐患

对于可能产生隐患的驱动装置或控制器功能，必须认真地考虑其预期行为或故障导致的错误操作。在驱动装置或其控制系统的故障可导致或无法避免损坏、损失或伤害的任何应用中，必须开展风险分析，并在必要时采取降低风险的措施 - 例如，防止速度控制失灵的超速保护装置，或防止电机丧失制动力的自动防故障机械制动器。

除了安全扭力关断功能之外，禁止利用驱动装置的任何功能来确保人员安全，即禁止将它们用于安全相关功能。

安全扭力关断功能可用于安全相关应用。系统设计人员负责确保整个系统安全，且按照相关安全标准正确地设计。

安全相关控制系统的设计必须仅由受过必要培训并有相关经验的人员完成。安全扭力关断功能只有在正确集成到整个安全系统之后才能确保机器的安全。系统必须通过风险评估确认不安全事件的残余风险处在该应用的可接受水平。

1.8 接触设备

对设备的接触必须仅限于授权人员。必须遵守使用地点适用的安全法规。

1.9 环境限制

必须遵守本指南中关于设备的运输、存储、安装和使用的说明，包括规定的环境限制。这包括温度、湿度、污染、冲击和振动。驱动装置不得受到过大的物理外力。

1.10 有害环境

禁止将设备安装在有害环境中（例如，潜在爆炸性环境）。

1.11 电机

必须确保电机在变速条件下的安全。

为了避免人身伤害的风险，切勿超过电机的指定最大转速。

低转速可能会导致冷却风扇的效率降低而使电机过热，产生火灾隐患。电机应安装有保护热敏电阻。如有必要，应使用电动强制通风机。

在驱动装置中设置的电机参数值会影响电机的保护功能。驱动装置中的默认值相互之间不得有依赖性。在“电机额定电流”参数中输入正确的值至关重要。

1.12 机械制动控制

提供的任何制动控制功能都是为了让外部制动器与驱动装置更好地协调运行。硬件和软件都按照高质量标准和强度设计，不适合用作安全功能，即缺陷或故障将会产生受伤风险。在制动器释放机制运行不当可能会导致伤害的任何应用中，还必须集成完整性经过实践验证的独立保护装置。

1.13 调整参数





一些参数会严重地影响驱动装置的运行。如未慎重考虑它们对受控系统的影响，禁止进行修改。必须采取措施防止错误或篡改导致意外变化。

1.14 电磁兼容性 (EMC)

相关电源安装指南中提供了各种 EMC 环境的安装说明。如果安装设计不佳或其他设备不符合适当的 EMC 标准，产品可能会导致或受到与其他设备的电磁交互造成的干扰。安装人员负责确保产品集成到的设备或系统符合使用地点的相关 EMC 法规。

2 简介

Digitax ST 系列伺服驱动器具有四个智能等级：

Digitax ST Base		绿色
Digitax ST Indexer		银白色
Digitax ST Plus		金色
Digitax ST EZMotion		蓝色

Digitax ST Base 驱动器可在速度或转矩模式下运行，可与集中运动控制器配合使用或用作独立的驱动器。

Digitax ST Indexer 驱动器可执行点到点运动，包括相对、绝对、旋转加、旋转减、位置捕捉和回原点运动。Digitax ST Indexer 可用作一个独立的系统控制器。此外，Digitax ST Indexer 也可以构成分布式系统的一部分，命令通过现场总线或数字量输入 / 输出信号传送。Digitax ST Indexer 驱动器可使用 CTSofT 内部的一个简单易用的 Indexer 工具进行测试，CTSoft 是 Control Techniques 产品的设置工具。

Digitax ST plus 驱动器具有 Digitax ST Indexer 驱动器的所有功能，此外，它还能作为单轴进行复杂运动或与参考轴同步。这可通过虚拟主轴提供数字锁和电子凸轮。Digitax ST Plus 驱动器可使用位于 CT Soft 内部的一个简单易用的索引工具进行测试，CT Soft 是 Control Techniques 产品的设置工具。

对于使用 Digitax ST Indexer 和 Digitax ST Plus 驱动器的更复杂的系统而言，其导出功能让用户可以将应用程序导入 SYPTPro，进行深入的开发。

Digitax ST EZMotion 驱动器是 Motion Made Easy 系列伺服驱动器的一部分，让用户可以创建程序以对同一环境下的运动、I/O 控制和其它机器操作进行排序。Digitax ST EZMotion 也支持对象位置捕获、多轨迹叠加、排列、程序多重任务处理等高级功能。

所有型号都支持安全转矩关闭功能。此功能与 Control Techniques Unidrive SP 产品系列中被称为“安全禁用”的功能相同。根据 prEN 61800-5-2（将来的 IEC 61800-5-2、EN 61800-5-2）标准草案，该名称已更改。

这四种型号随附有以下特定产品文档：

- Digitax ST 安装指南
- Digitax ST 技术数据指南
- Digitax ST 用户指南

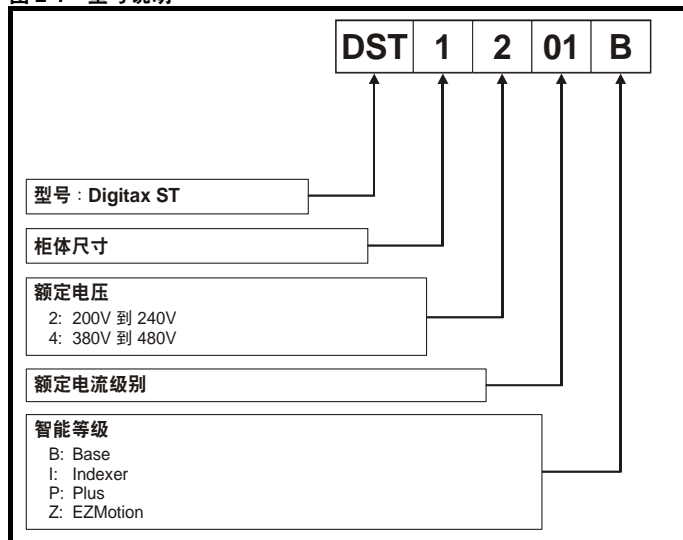
以下附加参考资料可从 www.controltechniques.com 网站上下载。

- 高级用户指南
- EZMotion 用户 / 编程指南
- SM- Application 应用模块和运动处理器用户指南

2.1 驱动器型号

每一个驱动器型号和额定值都有一个独特的型号。

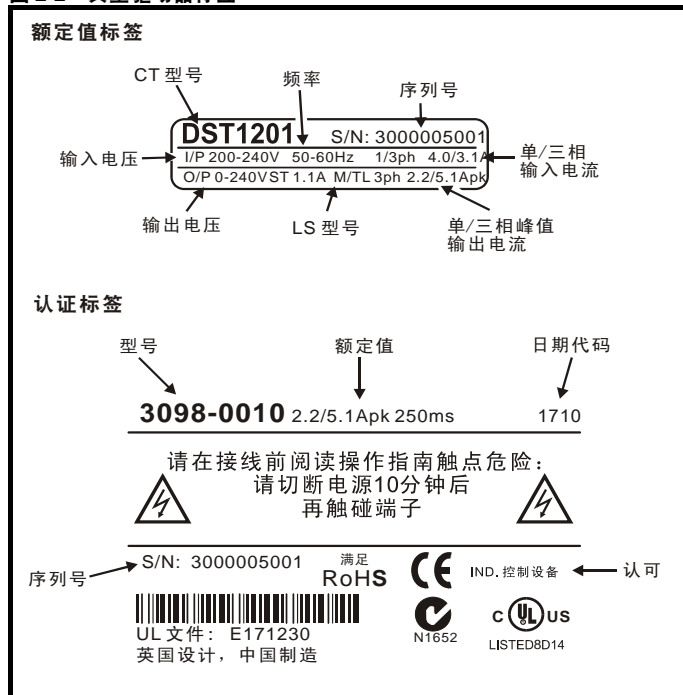
图 2-1 型号说明



2.2 驱动器铭牌说明

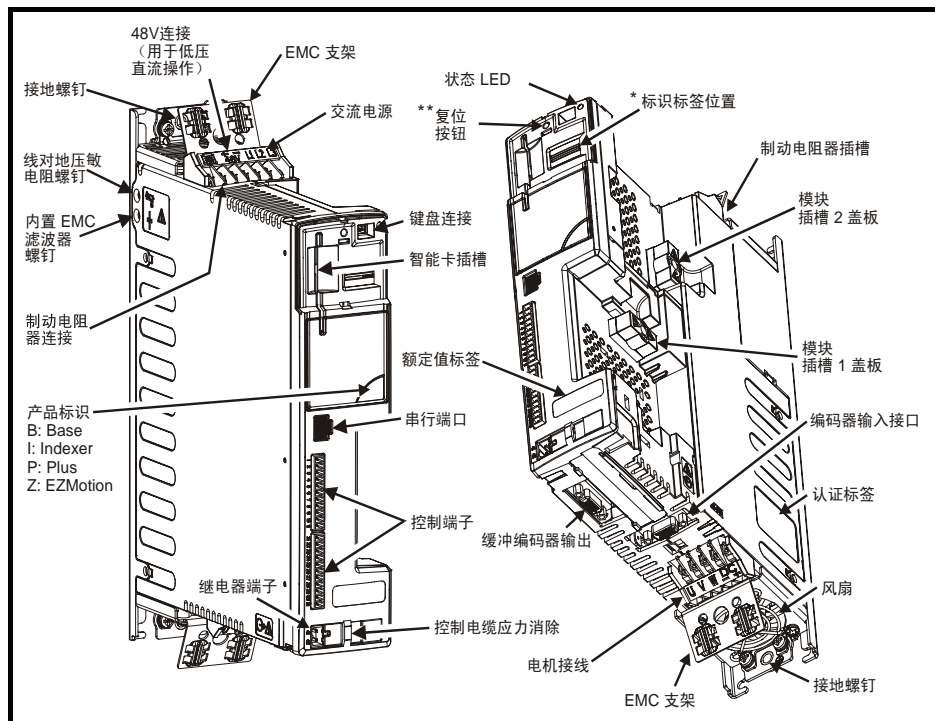
驱动器额定值标签可为用户提供各种与驱动器型号和额定值相关的详情。

图 2-2 典型驱动器标签



2.3 驱动器的功能

图 2-3 驱动器的功能



* 标识可放置在该标识标签处（如上图 2-3 所示）以识别特定驱动器，这在多个 Digitax ST 驱动器位于同一面板上时非常有益。

** 即使在未安装键盘的情况下，也可按嵌入式复位按钮进行驱动器复位。

NOTE

驱动器随机附有智能卡。在首次上电之前请勿取下，因为该智能卡上存有默认值。



WARNING

在插入智能卡时，请小心可能带电的端子。

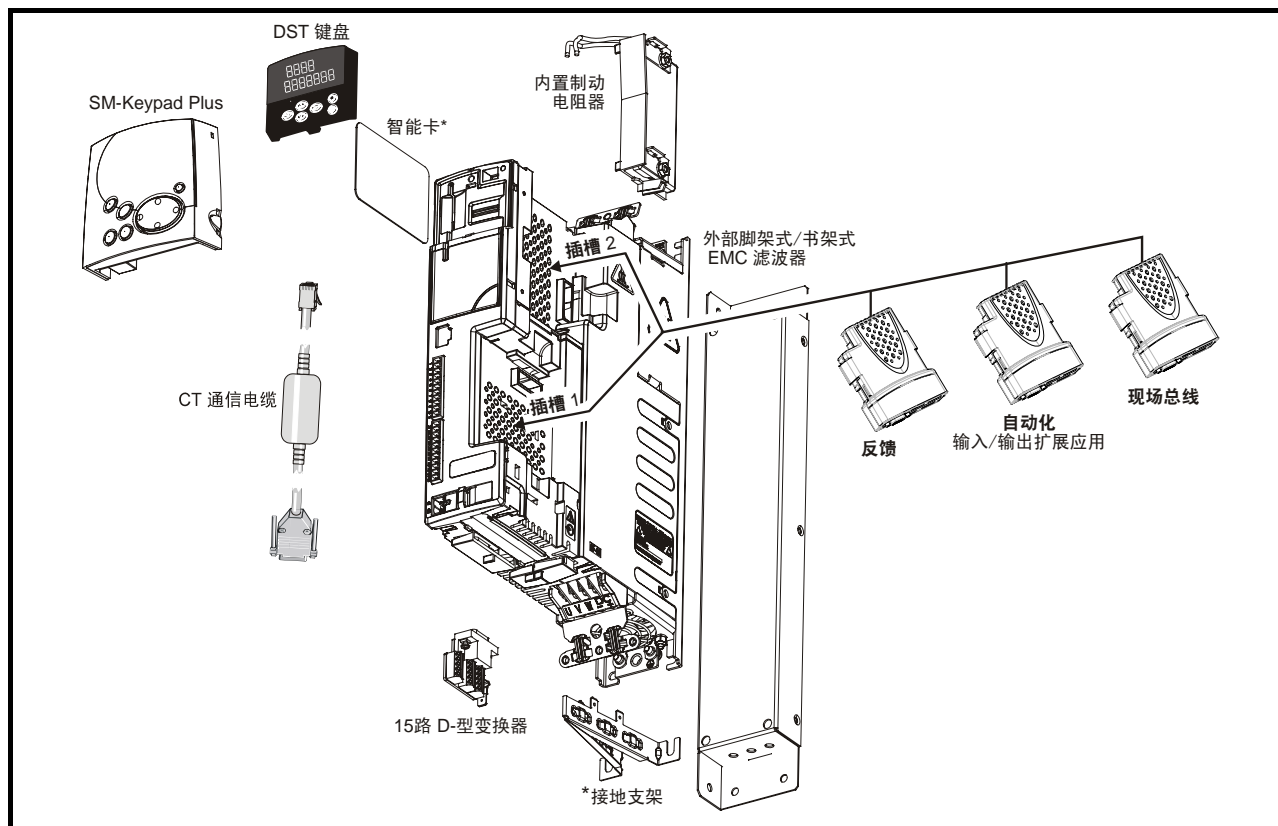


CAUTION

在取下解决方案模块槽盖时，必须遵守静电预防措施。

2.4 选件

Digitax ST 系列具有多个选件。包括：



* 驱动器自带部件

有关选件 / 配件的完整列表，请参见 *Digitax ST 技术数据指南*。

3 入门指南

在 Digitax ST 安装指南说明后，本章介绍驱动器的用户界面、菜单结构和安全等级。

3.1 用户界面

对不同的驱动器，有六种用户界面可供选择。

- CTSOft
- SYPT Pro
- EZMotion PowerTools Pro
- DST 键盘 (LED)
- SM-Keypad Plus (LCD)

表 3-1 用户界面兼容性

	Digitax ST Base	Digitax ST Indexer	Digitax ST Plus	Digitax ST EZMotion
CTSOft	√	√		
SYPT Pro		√	√	
EZMotion PowerTools pro				√
DST 键盘	√	√	√	
SM-Keypad Plus	√	√	√	√

3.1.1 用户软件系统要求

系统要求：

- 只支持 Windows 7、Windows Vista、Windows XP 或 Windows 2000 (包括最新的服务包)。
- Internet Explorer 5.0 版或更新版本。
- 最小 800 x 600 屏幕分辨率，支持 256 种颜色。建议屏幕分辨率为 1024x768。
- 512MB RAM。
- Microsoft.Net frameworks 2.0
- Pentium IV 1000MHz 或更高
- 使用 Adobe Acrobat Reader 5.05 版或更新版本有助于参数文件访问。
- Windows 管理员权限安装。

3.1.2 CT Soft

CTSOft 是一基于 Windows 的驱动器调试 / 启动程序，可对 Control Techniques 所有驱动器的所有参数进行完全控制和显示。

CTSOft 为用户提供了一个图形界面，该界面从逻辑上分为一系列提供便捷浏览的屏幕，在适当情况下，还可编辑参数值。可随时显示单个的详细参数信息，显示参数功能、类型和允许值范围。

CTSOft 可用来启动和监控、上传、下载、比较驱动器参数以及创建简单或定制的菜清单。驱动器菜单可以以标准清单格式或联机框图显示。CTSOft 可以与单个驱动器或网络进行通信。

驱动器参数设置分为一系列相关的组或菜单。其中很多菜单有一个相关联的方框图，可在 CTSOft 内显示并进行交互式使用。如需驱动器参数、驱动器的相关页面和解决方案模块高级用户指南的详细信息，只需点击显示列表或方框图视图上的任何参数即可。

对于 Digitax ST Indexer 和 Digitax ST Plus 版本，CTSOft 允许用户使用顺序功能框图指定和执行运动顺序。

如需更多信息，请参见 CTSOft 的在线设置向导和帮助文件。

3.1.3 SYPTPro (仅限 Indexer 和 Plus)

SYPTPro 是一款专业的驱动器编程工具包，适用于 OEMs 和想最大限度地挖掘 Digitax ST Indexer 或 Digitax ST Plus 性能的终端用户。SYPTPro 允许用户用三种语言进行编程，可提供实时多任务环境。

SYPTPro 包括 IEC61131-3 风格梯形图语言编辑器。所有 PLC 程序员都很熟悉该编程形式，是顺序控制和输入 / 输出控制的理想格式。

如需使用 SYPTPro 编程的更多信息，请参见 *SM-Applications 模块和运*

动处理器用户指南。

3.1.4 EZMotion PowerTools Pro

用于 Digitax ST EZMotion 的应用程序使用 PowerTools Pro 软件开发。PowerTools Pro 是一款易于使用、基于 Windows 的设置和诊断工具。用户可使用它进行创建、编辑和维护系统设置。

PowerTools Pro 是市场上现有最易使用的软件，可用于 1.5 轴运动控制器。

PowerTools Pro 功能包括：

- 快速浏览任何设置视图的层次树。
- 简单 I/O 功能分配。
- 强大的在线诊断能力。
- 填写空白的运动配置参数

如需使用 PowerTools Pro 编程的更多信息，请参见 *EZMotion 用户 / 编程指南*。

3.1.5 Digitax ST Keypad/SM-Keypad Plus

√ 请参见第 3.2 节 *键盘操作*。

3.2 键盘操作



连接键盘时，请小心可能带电的端子。

WARNING

3.2.1 了解显示器

Digitax ST 有两款键盘可供选择。Digitax ST 键盘有一个 LED 显示器，SM-Keypad Plus 有一个 LCD 显示器。Digitax ST 键盘可安装至驱动器，SM-Keypad Plus 可远程安装在机柜门上。

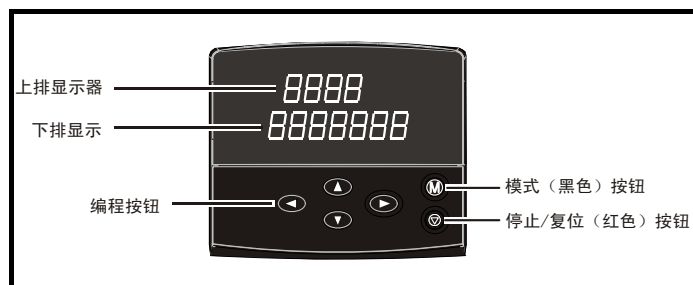
3.2.2 Digitax ST 键盘 (LED)

该显示器由两排水平 7 段 LED 显示器组成。

上排显示器显示驱动器状态或正在查看的当前菜单及参数编号。

下排显示器显示参数值或特定故障类型。

图 3-1 Digitax ST 键盘



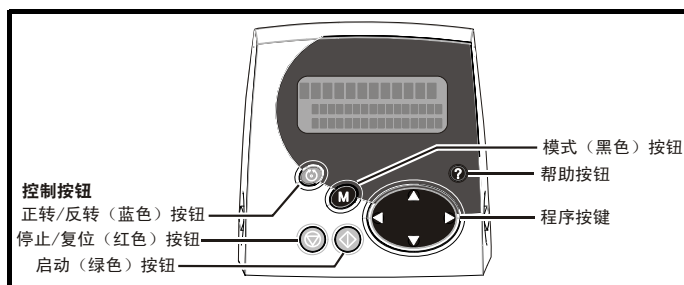
3.2.3 SM-Keypad Plus (LCD)

该显示器可显示三行正文。

顶行显示器在左侧显示驱动器状态或正在查看的当前菜单及参数编号，而在右侧显示参数值或特定故障类型。

下面两行显示参数名称或帮助文本。

图 3-2 SM-Keypad Plus (仅可进行远程安装)

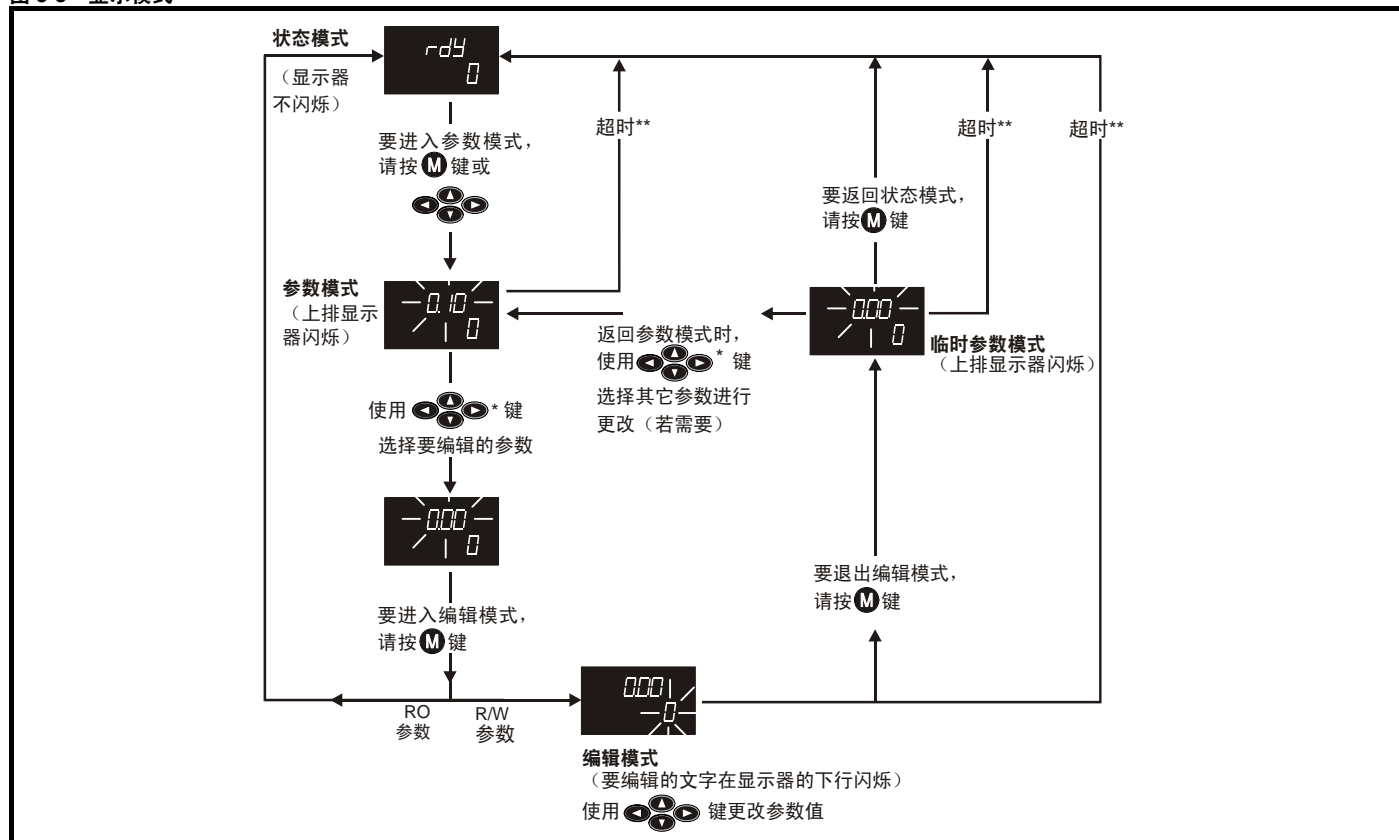


控制按钮

键盘包括：

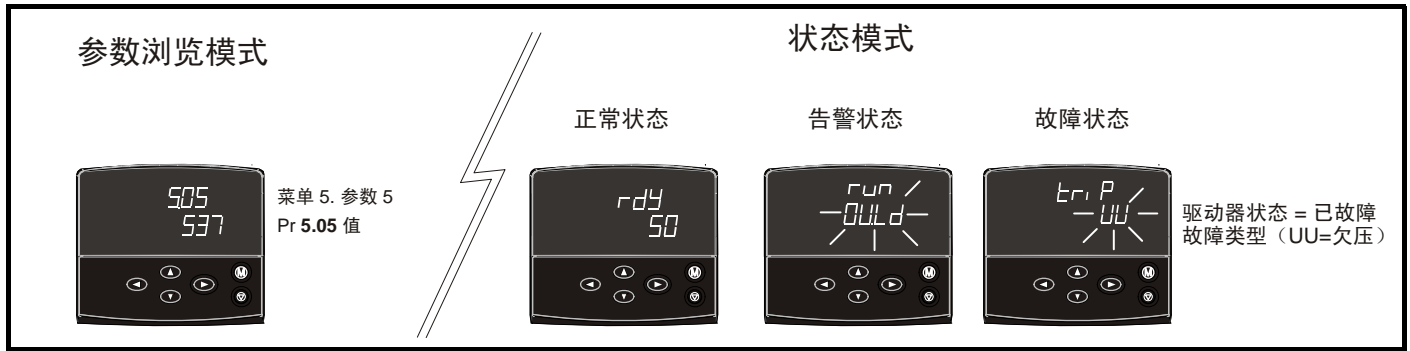
1. 编程按钮：用来浏览参数结构和更改参数值。
2. 模式按钮：用来切换显示模式——参数浏览和参数编辑、状态。
3. 复位按钮
4. 帮助按钮（仅限 Keypad Plus）- 简单显示描述所选择参数的文本。
5. 开始、正转 / 反转按钮（仅限 Plus only）- 若选择键盘模式，则用来控制驱动器。

图 3-3 显示模式



◀ ▶ * 只能用来在菜单间移动, 若 L2 操作有效 (Pr 0.49)。请参见第 14 页上的第 3.2.8 节 **参数操作级别和安全**。
 ** 超时 (由 Pr 11.41 定义) (默认值 = 240 秒)。

图 3-4 模式例子



在未经仔细考虑前切勿随意更改参数值, 错误的设置会引起损坏或安全风险。

WARNING

注意

当设置参数值时, 先记录新数值以便再次输入。

注意

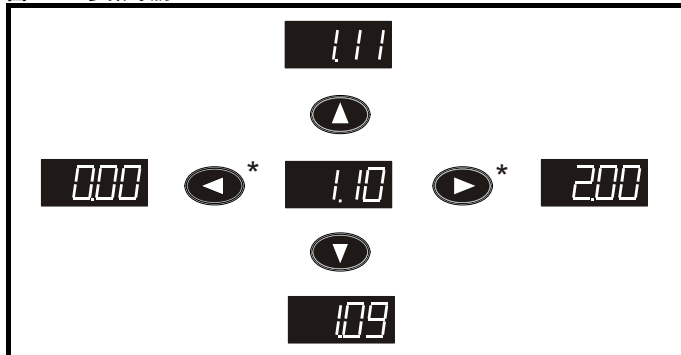
驱动器的交流电源中断后需采用新参数值时, 必须先保存新数值。请参见第 13 页上的第 3.2.6 节 **保存参数**。

3.2.4 菜单结构

驱动器参数结构由菜单和参数组成。

驱动器第一次上电, 只可查看菜单 0。上下箭头键用来浏览各参数, 一旦启动 2 级访问 (L2) (请参见 Pr 0.49), 左右键用来浏览各菜单。如需更多信息, 请参见第 14 页上的第 3.2.8 节 **参数操作级别和安全**。

图 3-5 参数导航



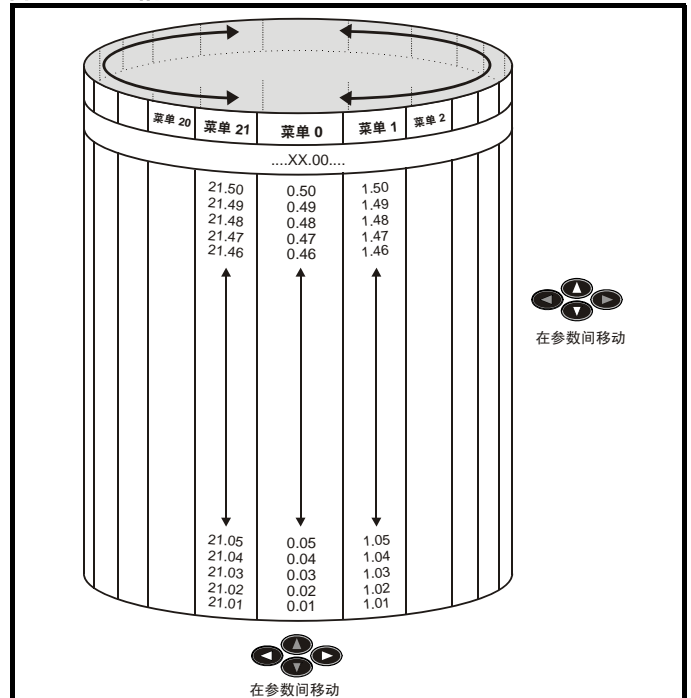
◀ ▶ * 只能用来在菜单间移动, 若 L2 操作有效 (Pr 0.49)。请参见第 14 页上的第 3.2.8 节 **参数操作级别和安全**。

菜单和参数可双向滚动。

即如果已显示最后一个参数, 再次按下按键将使显示器向回滚动并显示第一个参数。

在菜单间切换时, 驱动器可以记忆在一个特定菜单中最后被浏览过的参数并显示该参数。

图 3-6 菜单结构



3.2.5 高级菜单

高级菜单由几组和驱动器特定功能或特征有关的参数组成。菜单 0 – 22 在两种键盘上都可看到。只有 Keypad Plus (LCD) 具有菜单 40 和 41。

菜单	说明
0	用于快速 / 简易编程的常用基本参数设置
1	频率 / 速度给定
2	斜坡
3	从机频率、速度反馈和速度控制
4	转矩和电流控制
5	电机控制
6	顺序控制器和时钟
7	模拟量输入 / 输出
8	数字量输入 / 输出
9	可编程逻辑、电动电位器与二进制和
10	状态与故障
11	驱动器一般设置
12	阈值检测器与变量选择器
13	位置控制
14	用户 PID 控制器
15, 16	解决方案模块设置
17	运动处理器
18	应用菜单 1
19	应用菜单 2
20	应用菜单 3
21	第二个电机的参数
22	额外菜单 0 设置

3.2.6 保存参数


当更改菜单 0 中的参数时，并且按下 **M** 模式键从参数编辑模式切换至参数浏览模式时，新数值会保存。

若该参数已经在高级菜单中更改，则该更改后的数值不会被自动保存。必须进行参数保存。

步骤

在 Pr. xx.00 输入 1000*

或:


- 按下红色  复位按钮。
- 复位数字量输入
- 设置 Pr 10.38 到 100 (确保 Pr xx.00 返回0)使用串行通信进行驱动器复位。

* 如果驱动器处于欠压故障状态或由低压直流电源供电时，那么必须在 Pr xx.00 输入值 1001 以进行保存。

3.2.7 恢复参数缺省值

使用这种方法恢复缺省参数值可将缺省值存入驱动器内存中。(Pr 0.49 和 Pr 0.34 不会受该步骤的影响。)

步骤

1. 确保驱动器未使能，即端子 31 开路或 Pr 6.15 关闭 (0)
2. 在 Pr xx.00 中输入 1233 (EUR 50Hz 设置) 或 1244 (USA 60Hz 设置)。
3. 或:
 - 按下红色  复位按钮。
 - 复位数字量输入
 - 设置 Pr 10.38 到 100 (确保 Pr xx.00 返回0)使用串行通信进行驱动器复位。

3.2.8 参数操作级别和安全

参数操作级别可决定用户是否只能操作菜单 0 或操作菜单 0 之外的所有高级菜单 (菜单 1-22)。

用户安全决定了用户的操作权限是只读还是读写。

用户安全和参数操作级别可进行单独操作，如下表所示:

参数操作级别	用户安全	菜单 0 状态	高级菜单状态
L1	开	RW	不可见
L1	关闭	RO	不可见
L2	开	RW	RW
L2	关闭	RO	RO

RW = 读写操作权限 RO = 只读操作权限

驱动器的缺省设置是参数操作级别 L1 和用户安全开放，即对带高级菜单的菜单 0 有读写操作权限，不可见。

操作级别

在 Pr 0.49 中设置操作级别，并允许或阻止操作高级菜单参数。

L1 操作级别 - 仅可见菜单0

Pr 0.00			
Pr 0.01			
Pr 0.02			
Pr 0.03			
Pr 0.49			
Pr 0.50			

L2 操作级别 - 所有菜单可见

Pr 0.00	Pr 1.00	Pr 21.00	Pr 22.00
Pr 0.01	Pr 1.01	Pr 21.01	Pr 22.01
Pr 0.02	Pr 1.02	Pr 21.02	Pr 22.02
Pr 0.03	Pr 1.03	Pr 21.03	Pr 22.03
			
			
Pr 0.49	Pr 1.49	Pr 21.30	Pr 22.28
Pr 0.50	Pr 1.50	Pr 21.31	Pr 22.29

更改操作级别

操作级别取决于如下 Pr 0.49 的设置:

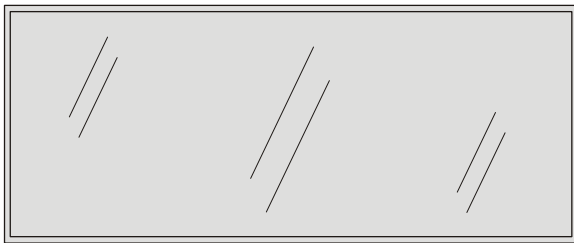
字符串	数值	效应
L1	0	只可操作菜单 0
L2	1	操作所有菜单 (菜单 0-22)

即使已设置用户安全，还可通过键盘更改操作级别。

3.2.9 用户安全

用户安全一旦被设定，则可防止对任何菜单任何参数的写操作（除 Pr 0.49 和 Pr 11.44 操作级别外）

用户安全开放 - 所有菜单: 可读可写



Pr 0.00	Pr 1.00	Pr 21.00	Pr 22.00
Pr 0.01	Pr 1.01	Pr 21.01	Pr 22.01
Pr 0.02	Pr 1.02	Pr 21.02	Pr 22.02
Pr 0.03	Pr 1.03	Pr 21.03	Pr 22.03
			
			
Pr 0.49	Pr 1.49	Pr 21.30	Pr 22.28
Pr 0.50	Pr 1.50	Pr 21.31	Pr 22.29

用户安全关闭 - 所有菜单: 只读操作
(除 Pr 0.49 和 Pr 11.44)

Pr 0.00	Pr 1.00	Pr 21.00	Pr 22.00
Pr 0.01	Pr 1.01	Pr 21.01	Pr 22.01
Pr 0.02	Pr 1.02	Pr 21.02	Pr 22.02
Pr 0.03	Pr 1.03	Pr 21.03	Pr 22.03
			
			
Pr 0.49	Pr 1.49	Pr 21.30	Pr 22.28
Pr 0.50	Pr 1.50	Pr 21.31	Pr 22.29

设置用户安全

在参数 Pr 0.34 中输入 1 到 999 之间的数值，按下 **M** 按钮；安全代码已经被设置到该数值。为了启用用户安全，必须将 Pr 0.49 中的操作级别设置为 Loc。驱动器复位时，安全代码将被启用并且驱动器返回到操作级别 L1。Pr 0.34 数值将回到 0，目的是隐藏安全代码。此时，唯一可以被用户更改的参数是操作级别 Pr 0.49。

解锁用户安全

选择一个可编辑的读写参数，并按下 **M** 按钮；显示器将显示 CodE。使用箭头按钮设置安全代码并按下 **M** 按钮。

输入正确的安全代码后，显示器将显示在编辑模式下选择的参数。

输入错误的安全代码后，显示器将显示在浏览模式下的参数。

若要锁定用户安全，设置 Pr 0.49 为 Loc 并按下 **↻** 复位按钮。

禁用用户安全

对上面对详细描述的安全代码进行解锁。将 Pr 0.34 设置为 0 并按下 **M** 按钮。用户安全已经被禁用并且每次驱动器上电时无需再进行解锁就可直接对参数读写。

3.3 只显示非缺省值参数

在 Pr xx.00 输入 12000，用户只能看到具有非缺省值的参数。无需通过复位设备来使这些功能有效。为使该功能失效，返回 Pr xx.00 并输入数值 0。

请注意该功能受启用的操作级别影响。如需了解操作级别的更多详情，请参见第 3.2.8 节 参数操作级别和安全。

3.4 只显示目标参数

在 Pr xx.00 输入 12001，用户只能看到目的参数。无需通过复位设备来使这些功能有效。为使该功能失效，返回 Pr xx.00 并输入数值 0。

请注意该功能受启用的操作级别影响。如需了解操作级别的更多详情，请参见第 3.2.8 节 参数操作级别和安全。

3.5 通讯

3.5.1 简介

Digitax ST 有一标准两线 EIA485 接口（串口），通过该串口使用 PC 或 PLC 可对驱动器进行设置、操作和监控。因此，可以通过串行通信对驱动器进行完全控制而无需键盘或其它控制接线。通过参数设置，Digitax ST 支持两种协议：

- Modbus RTU
- CT ANSI

Modbus RTU 被设置为缺省协议，它可以和 PC 工具设置软件配合使用。

驱动器的通信端口是 RJ45 插座，该插座和功率级电路以及其它控制端子隔离。

该通信口对通信网络相当于 2 个负载单元。

USB/EIA232 和 EIA485 通信

外部 USB/EIA232 硬件接口比如 PC 不能直接和驱动器的 2 线接口使用。因此，要求用一合适的变换器。

可从 Control Techniques 获得合适的 USB 到 EIA485 以及 EIA232 到 EIA485 隔离变换器：

- CT USB 通信电缆 (CT 部件号 4500-0096)
- CT EIA232 通信电缆 (CT 部件号 4500-0087)

当在 Digitax ST 上使用上述任何一种变换器或其它合适变换器时，建议在网络上不要连接终端电阻。可能需要 '连接' 变换器内部的终端电阻，具体取决于变换器类型。在变换器的用户手册中一般会给出如何连接终端电阻的信息。

3.5.2 通信设置参数

以下参数需要根据系统要求设置。

0.35 {11.24} 串行模式	
RW	Txt
↕	AnSI (0) rtU (1)
⇒	rtU (1)

该参数定义驱动器的 485 通信端口使用的通信协议。可通过驱动器键盘、解决方案模块或通过通信接口本身更改该参数。若通过通信接口更改，命令响应使用原始协议。主机需等待 20ms 以上才能使用新协议发送新信息。（注意：ANSI 使用 7 个数据位、1 个停止位与偶校验，Modbus RTU 使用 8 个数据位、2 个停止位，无奇偶校验。）

通信值	字符串	通信模式
0	AnSI	ANSI
1	rtU	Modbus RTU 协议
2	Lcd	Modbus RTU 协议，但仅使用 Keypad Plus

ANSIx3.28 协议

有关 CT ANSI 通信协议的详细信息在高级用户手册中描述。

Modbus RTU 协议

有关 CT 实施 Modbus RTU 通信协议的详细信息，请参见高级用户手册。

Modbus RTU 协议，但仅使用 SM-Keypad Plus

SM-Keypad Plus 用作硬件加密锁时，该设置用于禁止通信访问。如需更多详情，请参见高级用户指南。

0.36 {11.25} 串行通讯波特率	
RW	Txt
↕	300 (0), 600 (1), 1200 (2), 2400 (3), 4800 (4), 9600 (5), 19200 (6), 38400 (7), 57600 (8)*, 115200 (9)*
	19200 (6)

* 仅适用于 Modbus RTU 模式。

可通过驱动器键盘、解决方案模块或通过通信接口本身更改该参数。若通过通信接口更改，命令响应使用原始波特率。主机需等待 20ms 以上才能使用新波特率发送新信息。

注意

当使用 CT EIA232 通信电缆时，波特率被限制在 19.2k bps。

0.37 {11.23} 串行通信地址	
RW	Txt
↕	0 到 247
	1

用于定义驱动器串口的唯一地址。该驱动器始终为从机。

Modbus RTU

当使用 Modbus RTU 协议时，允许使用 0 与 247 之间的地址。地址 0 用于访问所有从机，因此不应在该参数中设置此地址。

ANSI

当使用 ANSI 协议时，第一位为群，第二位为群内地址。最大允许群数量是 9，最大允许群地址是 9。因此，在该模式下，Pr 0.37 限制为 99。值 00 用于访问所有从机，x0 用于定位群 x 的所有从机的地址，因此，不应在该参数中设置这些地址。

4 运行电机

本章向新用户介绍第一次运行电机的所有重要步骤。



确保电机意外启动时无损坏或安全隐患发生。


WARNING



电机参数值可影响电机保护。
不要依靠驱动器中的默认值。
请务必在 Pr 0.46 电机额定电流中输入正确值。此参数影响对电机的热保护。

CAUTION



若之前使用过键盘模式，确保使用  按键把键盘给定设置为 0，好比驱动器使用键盘启动，它将以键盘给定 (Pr 1.17) 的速度运行。



若最大速度影响机器安全，必须使用额外独立的过速保护。

WARNING

图 4-1 通过串行通信使电机运行的最小接线 (如: CTSofT)

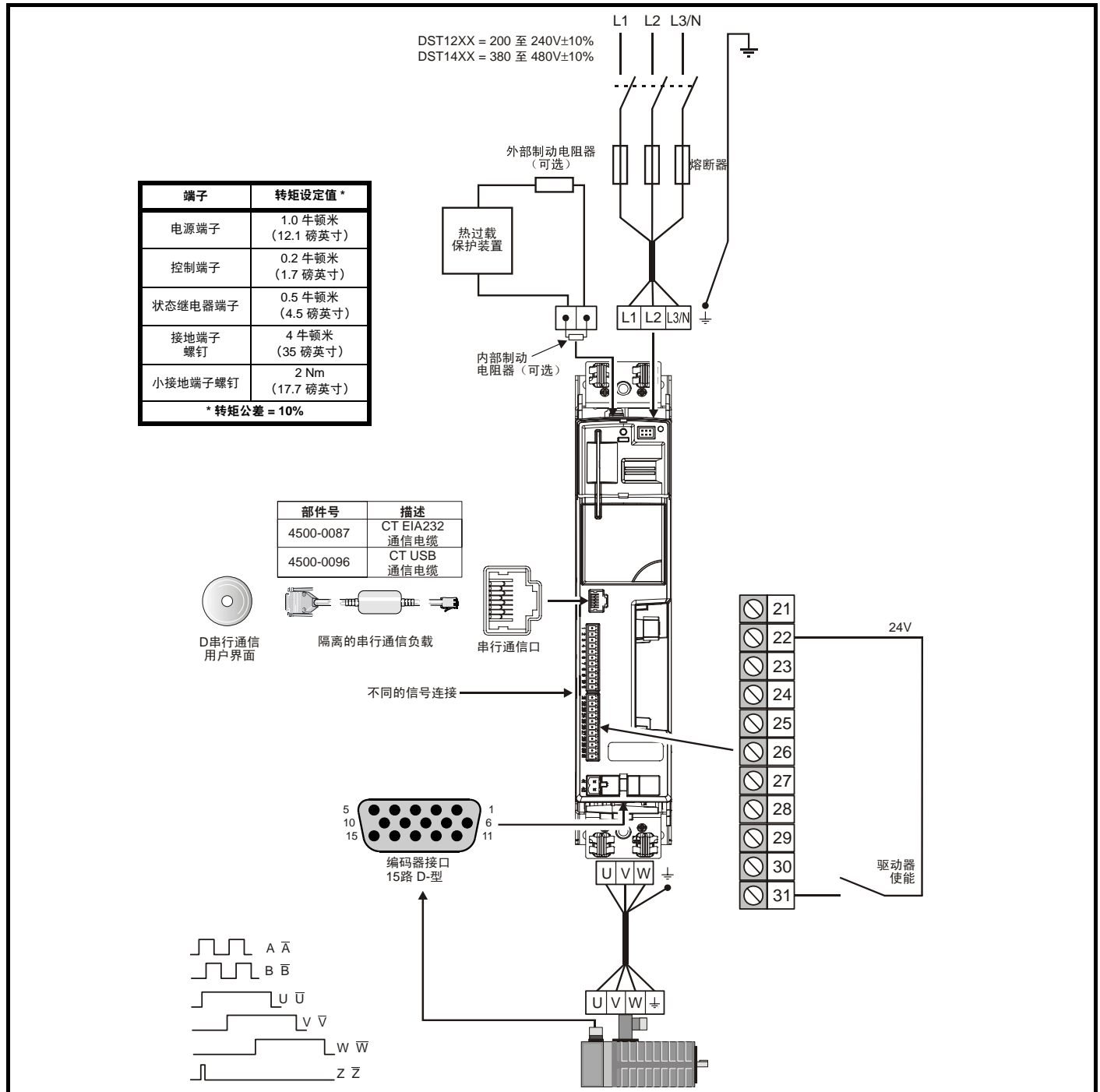


图 4-2 通过键盘使电机运行的最小接线

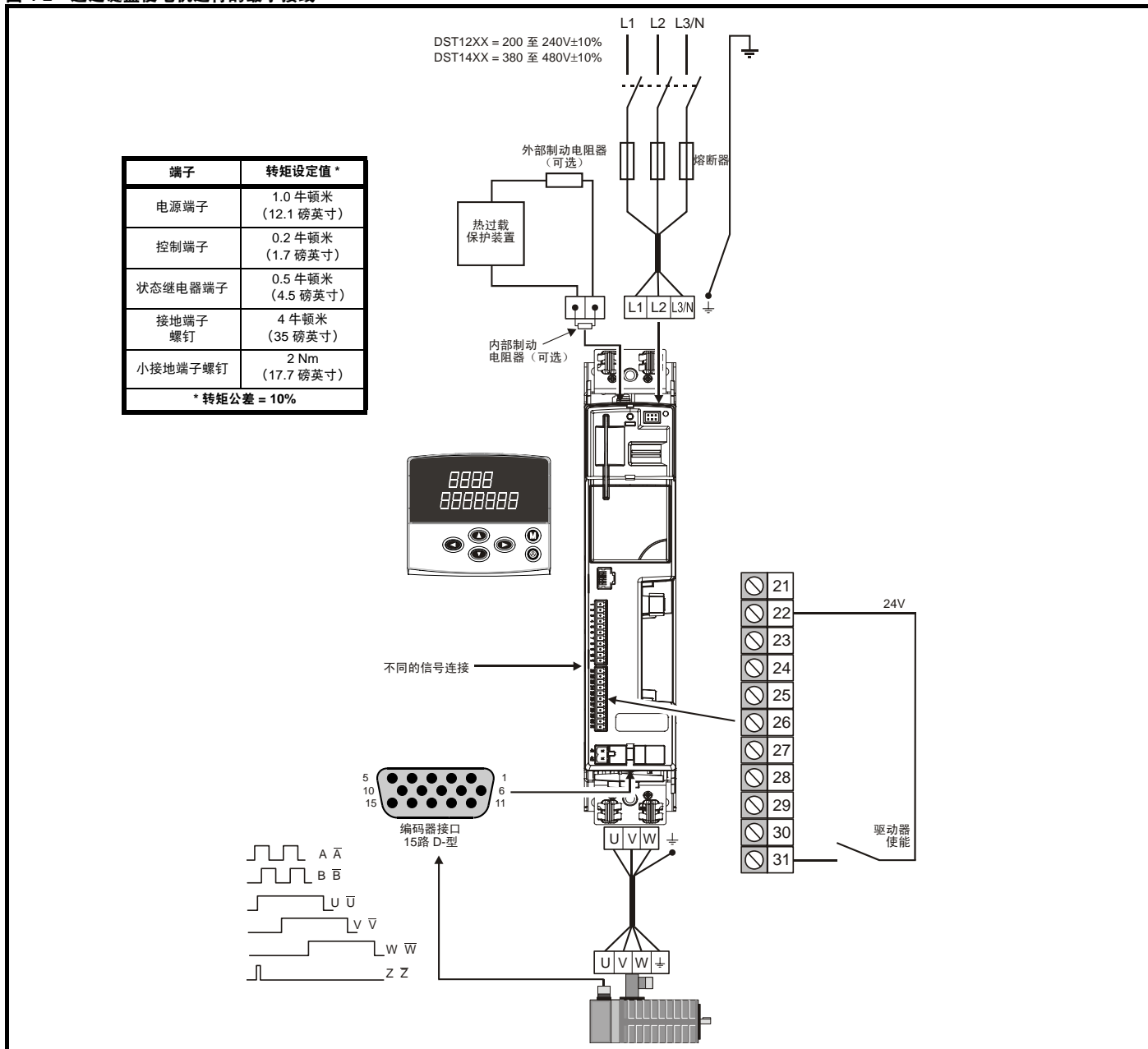
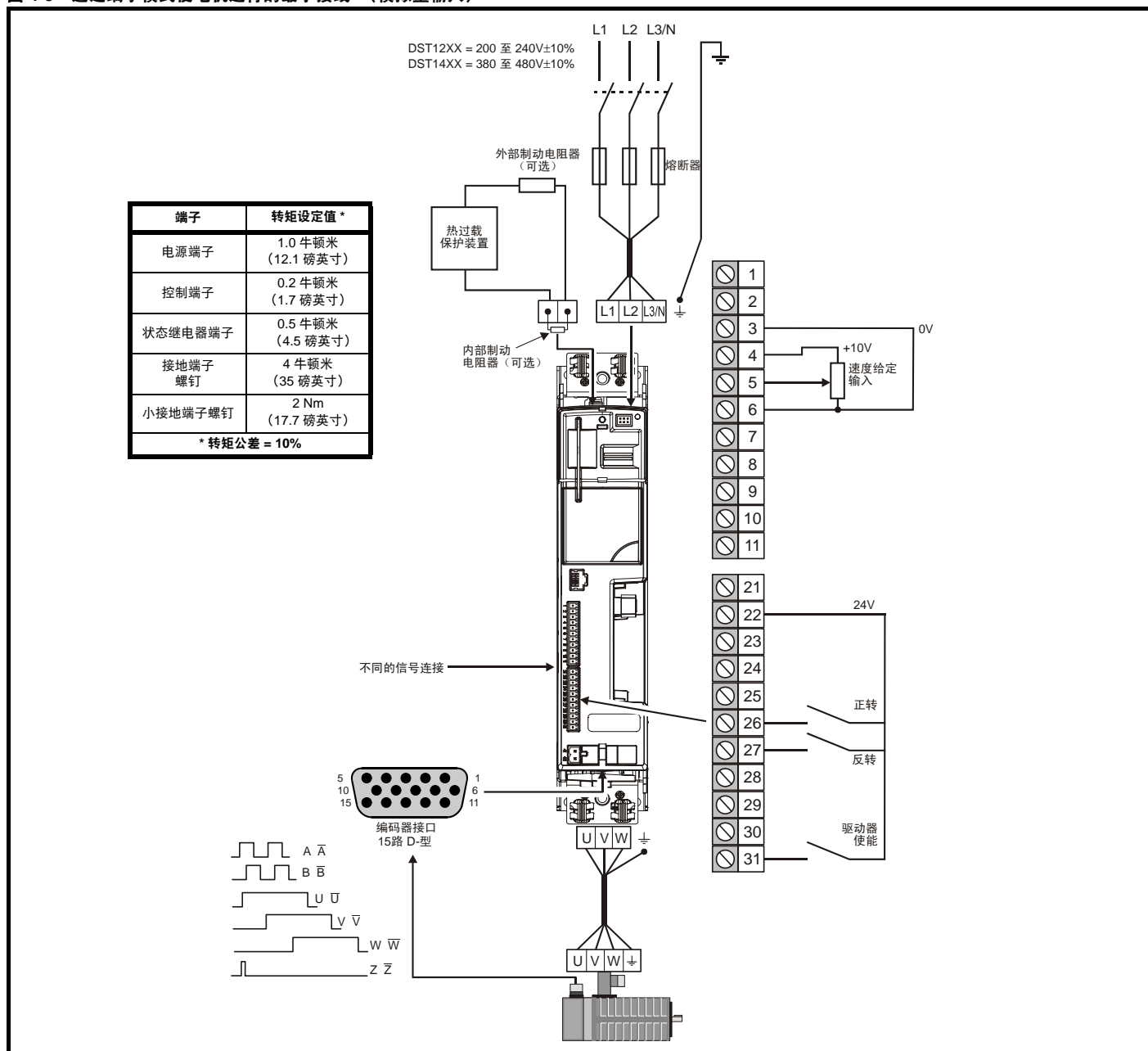


图 4-3 通过端子模式使电机运行的最小接线（模拟量输入）



4.1 快速启动设置

为了便于说明，这里只考虑一个增量正交编码器。如需设置驱动器支持的其他速度反馈装置的信息，请参见第 21 页上的第 4.2 节 **设置反馈装置**。

操作	详情	
上电前	<p>确保：</p> <ul style="list-style-type: none"> 未发出驱动器启动信号（端子 31） 给定运行信号 电机已连接 反馈设备已连接 	
驱动器上电	<p>确保：</p> <ul style="list-style-type: none"> 智能卡已安装（仅限第一次上电） 驱动器显示 'inh' <p>若驱动器故障，请参见第 134 页上的第 9 章 诊断。</p> <p>* 如果未安装内部制动电阻器，那么驱动器将会出现“br.th”故障。如果不需要任何内部制动电阻器，那么将 Pr 0.51 设置为 8 以禁用故障。</p>	
设置电机反馈参数	<p>增量编码器基本设置</p> <p>输入：</p> <ul style="list-style-type: none"> 驱动器编码器类型输入至 Pr.3.38 = Ab.SERVO (3): 带有换向输出的正交编码器 编码器电源至 Pr. 3.36 = 5V (0), 8V (1) or 15V (2)。 <p>注意 如果 Ab 编码器电压大于 5V，那么必须禁用终端电阻（Pr 3.39 设置为 0）。</p> <div style="border: 1px solid black; padding: 5px; margin: 5px 0;"> <p>将编码器的电源电压设置过高可能损坏反馈设备。</p> </div> <p>• 驱动器编码器每转脉冲数输入至 Pr. 3.34（根据编码器设置）</p> <p>• 驱动器编码器终端电阻输入至 Pr. 3.39:</p> <p>0 = A-A\, B-B\, Z-Z\ 终端电阻器禁用</p> <p>1 = A-A\, B-B\, 终端电阻器启用, Z-Z\ 终端电阻器禁用</p> <p>2 = A-A\, B-B\, Z-Z\ 终端电阻器启用</p>	
输入电机铭牌数据	<p>输入：</p> <ul style="list-style-type: none"> 电机额定电流输入至 Pr 0.46 (A) <p>确保此数值等于或小于驱动器重载额定值，否则，在自调谐过程可能会发生 It.Ac 故障。</p> <ul style="list-style-type: none"> 电机极数输入至 Pr 0.42 	
设置最大速度	<p>输入：</p> <ul style="list-style-type: none"> 最大速度输入至 Pr 0.02 (rpm) 	
设置加速度 / 减速度	<p>输入：</p> <ul style="list-style-type: none"> 加速度输入至 Pr 0.03 (s/1000rpm) 减速度输入至 Pr 0.04 (s/1000rpm)（如果已安装制动电阻器，那么设置 Pr 0.15 = FAST。确保 Pr 10.30 和 Pr 10.31 设置正确，否则会出现 It.br 故障现象。） 	
自调谐	<p>Digitax ST 可进行短路时低速自调谐、正常低速自调谐或最小移动自调谐操作。在启动自调谐之前必须使电机保持静止。正常低速自调谐将测量相位偏移角、计算电流增益。</p> <div style="border: 1px solid black; padding: 5px; margin: 5px 0;"> <p>短时低速和正常低速测试可将电机按选定方向旋转多达 2 转，无论提供的给定是什么。最小移动测试将以 Pr 5.38 定义的角度移动电机。测试一旦完成，电机会停机。在驱动器按照要求的给定运行前，必须去掉使能信号。通过去掉运行信号或去掉驱动器使能信号，驱动器可在任何时候停机。</p> </div> <p>在自调谐时，禁止电机带负载。</p> <ul style="list-style-type: none"> 短时低速和正常低速测试可将电机按选定方向旋转多达 2 转，驱动器可测量编码器相角和更新 Pr 3.25 中的值。正常低速测试还可测量定子电阻和电机的电感。这些被用来计算电流环增益，在测试结束时，会更新 Pr 0.38 和 Pr 0.39 中的值。短时低速测试大约需要 2 秒完成，正常低速测试需要 20 秒完成。 最小移动自调谐将通过 Pr 5.38 定义的角度移动电机。虽然负载为惯性时测试可以正确地操作，但是禁止在此测试中电机带负载。 <p>若要执行自调谐：</p> <ul style="list-style-type: none"> 若要短时低速自调谐，设置 Pr 0.40 = 1；若要正常低速测试，设置 Pr 0.40 = 2；若要最小移动自调谐，设置 Pr 0.40 = 5。 闭合运行信号（端子 26 或 27）。 闭合驱动器使能信号（端子 31）在驱动器进行测试时，显示器下行将交替闪烁“Auto”和“tunE”。 等待直到驱动器显示“rdy”或“inh”和电机进入静止状态。 <p>如果驱动器故障，那么必须去掉使能信号（端子 31）才能复位。参见第 134 页上的第 9 章 诊断。</p> <p>从驱动器上去掉使能和运行信号。</p>	
保存参数	<p>输入 1000 至 Pr xx.00</p> <p>按下红色 复位按钮或复位输入（确保 Pr xx.00 回到 0）</p>	
运行	驱动器现已就绪	

4.2 设置反馈装置

本节显示了 Digitax ST 驱动器连接各种兼容编码器时的必要参数设置。如需这些参数的更多信息，请参见 *高级用户指南*。

4.2.1 概述

表 4-1 反馈设备设置所需的参数

参数	Ab、Fd、Fr、 Ab.SErVO、 Fd.SErVO、Fr.SErVO 或 SC 编码器	SC.HiPEr 编码器	SC.EndAt 或 SC.SSI 编码器	EndAt 编码器	SSI 编码器
3.33 驱动器编码器圈数		✓ x	✓ x	✓ x	✓
3.34 驱动器编码器每转线数	✓	✓ x	✓ x		
3.35 驱动器编码器通信分辨率		✓ x	✓ x	✓ x	✓
3.36 驱动器编码器电源电压 *	✓	✓	✓	✓	✓
3.37 驱动器编码器通信波特率			✓	✓	✓
3.38 驱动器编码器类型	✓	✓	✓	✓	✓
3.41 驱动器编码器自动配置使能或 SSI 二进制格式选择		✓	✓	✓	✓

✓ 所需信息

x 参数可由驱动器通过自动配置自动设置。

* Pr 3.36: 如果 $A + B > 5V$ ，那么禁用终端电阻器

表 4-1 显示设置每个反馈设备所需的参数汇总。以下是更多详细信息。

4.2.2 详细的反馈设备设置信息

标准正交编码器（带或不带换向信号）（A、B、Z 或 A、B、Z、U、V、W），或不带串行通讯的正余弦编码器

编码器类型	Pr 3.38	Ab (0) 用于无换向信号的正交编码器 Ab.SErVO (3) 用于带换向信号的正交编码器 SC (6) 用于无串行通讯的正余弦编码器
编码器电源电压	Pr 3.36	5V (0)、8V (1) 或 15V (2) 注意 如果 Ab 编码器电压大于 5V，那么必须禁用终端电阻器（Pr 3.39 为 0）
编码器每转线数	Pr 3.34	设置编码器每转线数或每转正弦波数。
编码器端子选择 (仅限 Ab 或 Ab.SErVO)	Pr 3.39	0 = A、B、Z 终端电阻器禁用 1 = A、B 终端电阻器启用和 Z 终端电阻器禁用 2 = A、B、Z 终端电阻器启用
编码器检错等级	Pr 3.40	0 = 检错禁用 1 = 启用 A、B 和 Z 输入上的断线检测 2 = 相位错误检测（仅限 Ab.SErVO） 3 = A、B 和 Z 输入上的断线检测和相位错误检测（仅限 Ab.SErVO） 要运行断线检测，必须启用终端电阻器

**带频率与方向的增量编码器 (F 和 D), 或
正转和反转 (CW 和 CCW) 脉冲信号 (带或不带换向信号)**

编码器类型	Pr 3.38	Fd (1) 用于无换向信号的频率和方向信号 Fr (2) 用于无换向信号的正向和反向脉冲信号 Fd.SERVO (4) 用于带换向信号的频率和方向编码器 Fr.SERVO (5) 用于带换向信号的正向和反向脉冲信号
编码器电源电压	Pr 3.36	5V (0)、 8V (1) 或 15V (2) 注意 如果 Ab 编码器电压大于 5V, 那么必须禁用终端电阻器 (Pr 3.39 为 0)
编码器每转线数	Pr 3.34	设置编码器每转脉冲除以 2。
编码器端子选择	Pr 3.39	0 = F 或 CW、D 或 CCW、Z 终端电阻器禁用 1 = F 或 CW、D 或 CCW 终端电阻器启用和 Z 终端电阻器禁用 2 = 对于 CW、D 或 CCW、Z 终端电阻器禁用
编码器检错等级	Pr 3.40	0 = 检错禁用 1 = 启用 F 和 D 或 CW 和 CCW 及 Z 输入上的断线检测 2 = 相位错误检测 (仅限 Fd.SERVO 和 Fr.SERVO) 3 = F 和 D 或 CW 和 CCW 及 Z 输入上的断线检测和相位错误检测 (仅限 Fd.SERVO 和 Fr.SERVO) 要运行断线检测, 必须启用终端电阻器

**带 Hiperface 或 EnDat 串行通讯的绝对正弦编码器, 或
只有绝对 EnDat 通讯编码器**

Digitax ST 可与下列 Hiperface 编码器兼容: SCS 60/70、SCM 60/70、SRS 50/60、SRM 50/60、SHS 170、LINCODER、SCS-KIT 101、SKS36、SKM36、SEK-53。		
编码器类型	Pr 3.38	SC.HiPEr (7) 用于带 Hiperface 串行通讯的正弦编码器 EndAt (8) 用于单一式 EnDat 通讯编码器 SC.EndAt (9) 用于带 EnDat 串行通讯的正弦编码器
编码器电源电压	Pr 3.36	5V (0)、 8V (1) 或 15V (2)
编码器自动配置使能	Pr 3.41	将此设置为 1 可自动设置以下参数: Pr 3.33 编码器圈数的位数 Pr 3.34 编码器每转线数 (仅限 SC.HiPEr 和 SC.EndAt) * Pr 3.35 编码器单圈通信分辨率 或者, 可以手动输入这些参数。
编码器通信波特率 (仅限 EndAt 和 SC.EndAt)	Pr 3.37	100 = 100k, 200 = 200k, 300 = 300k, 500 = 500k, 1000 = 1M, 1500 = 1.5M, 或 2000 = 2M
编码器检错等级 (仅限 SC.HiPEr 和 SC.EndAt)	Pr 3.40	0 = 检错禁用 1 = 正弦和余弦输入上的断线检测 2 = 相位错误检测 3 = 正弦和余弦输入上的断线检测和相位错误检测

单一式绝对 SSI 通讯编码器，或带 SSI 的绝对正余弦编码器

编码器类型	Pr 3.38	SSI (10) 用于单一式 SSI 通讯编码器 SC.SSI (11) 用于带 SSI 的正余弦编码器
编码器电源电压	Pr 3.36	5V (0)、8V (1) 或 15V (2) 注意 如果 Ab 编码器电压大于 5V，那么必须禁用终端电阻器 (Pr 3.39 为 0)
编码器每转线数。(仅限 SC.SSI)	Pr 3.34	设置编码器每转正弦波数。
SSI 二进制格式选择	Pr 3.41	OFF (0) 用于格雷码，或 On (1) 用于二进制格式 SSI 编码器
编码器圈数的位数	Pr 3.33	设置编码器圈数位数 (SSI 编码器通常是 12 位)
编码器单转通信分辨率	Pr 3.35	设置编码器单转通信分辨率 (SSI 编码器通常是 13 位)
编码器通信波特率	Pr 3.37	100 = 100k, 200 = 200k, 300 = 300k, 500 = 500k, 1000 = 1M, 1500 = 1.5M, 或 2000 = 2M
编码器检错等级	Pr 3.40	0 = 检错禁用 1 = 正弦和余弦输入上的断线检测 (仅限 SC.SSI) 2 = 相位错误检测 (仅限 SC.SSI) 3 = 断线检测和相位错误检测 (仅限 SC.SSI) 4 = SSI 电源位监控 5 = SSI 电源位监控和断线检测 (仅限 SC.SSI) 6 = SSI 电源位监控和相位错误检测 (仅限 SC.SSI) 7 = SSI 电源位监控、断线检测和相位错误检测 (仅限 SC.SSI)

单一式 UVW 换向信号编码器 *

编码器类型	Pr 3.38	Ab.servo
编码器电源电压	Pr 3.36	5V (0)、8V (1) 或 15V (2)
编码器每转线数	Pr 3.34	设置为 0
编码器检错等级	Pr 3.40	设置为 0 以禁用断线检测

* 该反馈设备可提供很低的分辨率反馈，不应用于要求高性能级别的应用场合。

4.3 缓冲编码器输出设置

Digitax ST 有一个缓冲编码器输出，源于驱动器编码器输入。

缓冲编码器输出来源于驱动器编码器输入，可以是任何增量类型或任何正余弦类型。

注意

若只使用 EndAt 或单一式 SSI 通讯编码器，则没有任何输出。

若使用正余弦作为来源，缓冲输出来自正弦波的零相交，且不包括插值信息。缓冲编码器输出可从驱动器编码器输入提供最小延迟的输出 (最大延迟为 0.5s)。如果编码器源没有 Marker 脉冲，那么从缓冲编码器输出不能得到任何 Marker 脉冲。

本节显示了缓冲编码器输出所需的参数设置。

Pr 3.54 选择缓冲编码器输出类型，如表 4-2 所示：

Table 4-2

Pr 3.54	字符串	模式
0	Ab	正交输出
1	Fd	频率和方向输出
2	Fr	正向和反向脉冲输出
3	Ab.L	正交输出，具有 Marker 锁定
4	Fd.L	频率和方向输出，具有 Marker 锁定。

缓冲编码器输出可使用 Pr 3.52 标定，如下表所示：

Pr 3.52	比率
0.0312	1/32
0.0625	1/16
0.1250	1/8
0.2500	1/4
0.5000	1/2
1.0000	1

如需上述参数的更多信息，请参见高级用户指南。

5 基本参数

菜单 0 被用来汇集各种公用参数，从而使驱动器基本设置更加容易。菜单 0 的所有参数都出现在驱动器的其他菜单中（如 {...} 所示）。菜单 11 和菜单 22 可用来更改菜单 0 中的大部分参数。菜单 0 通过设置菜单 22 可包含多达 59 个参数。

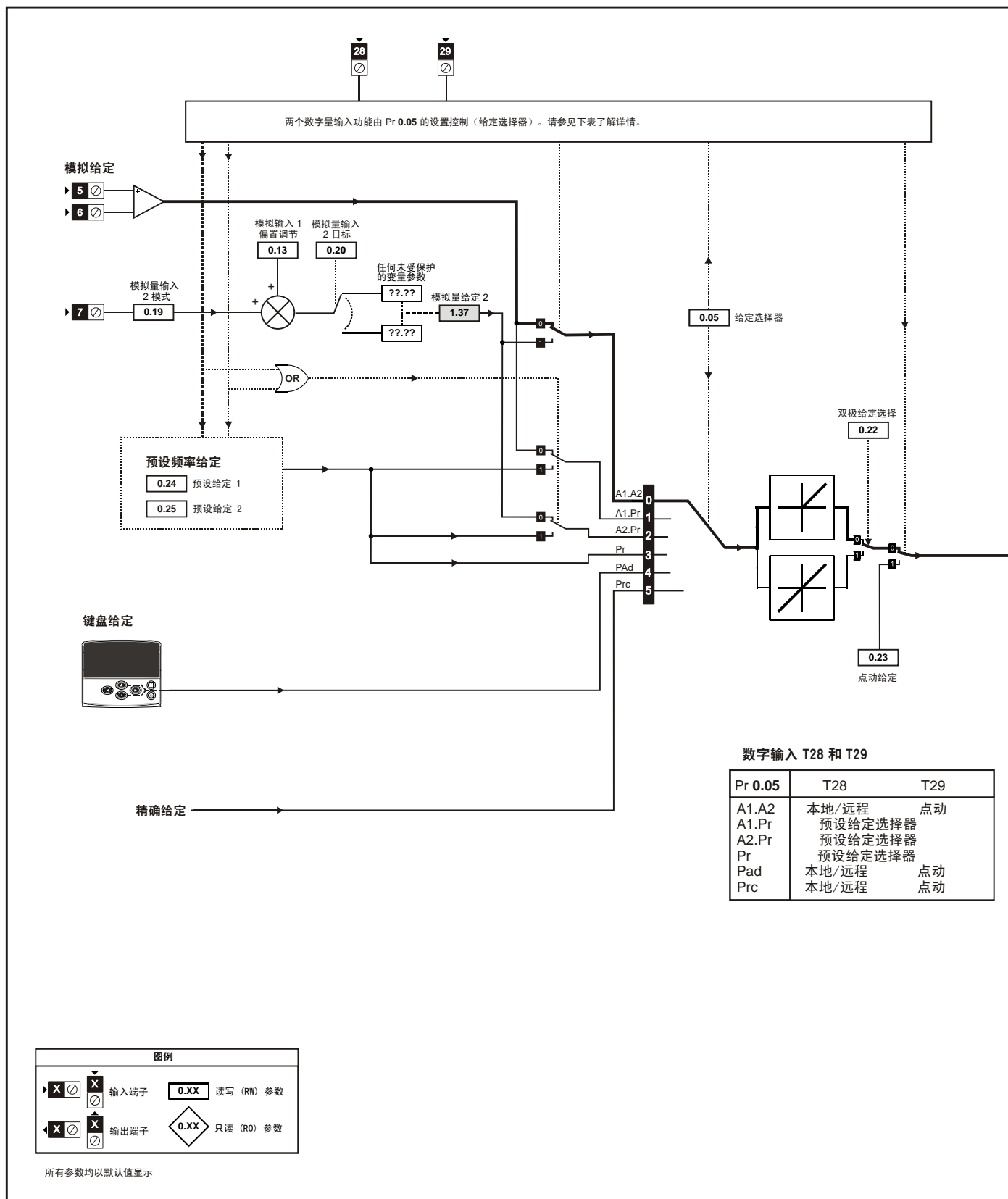
5.1 单行说明

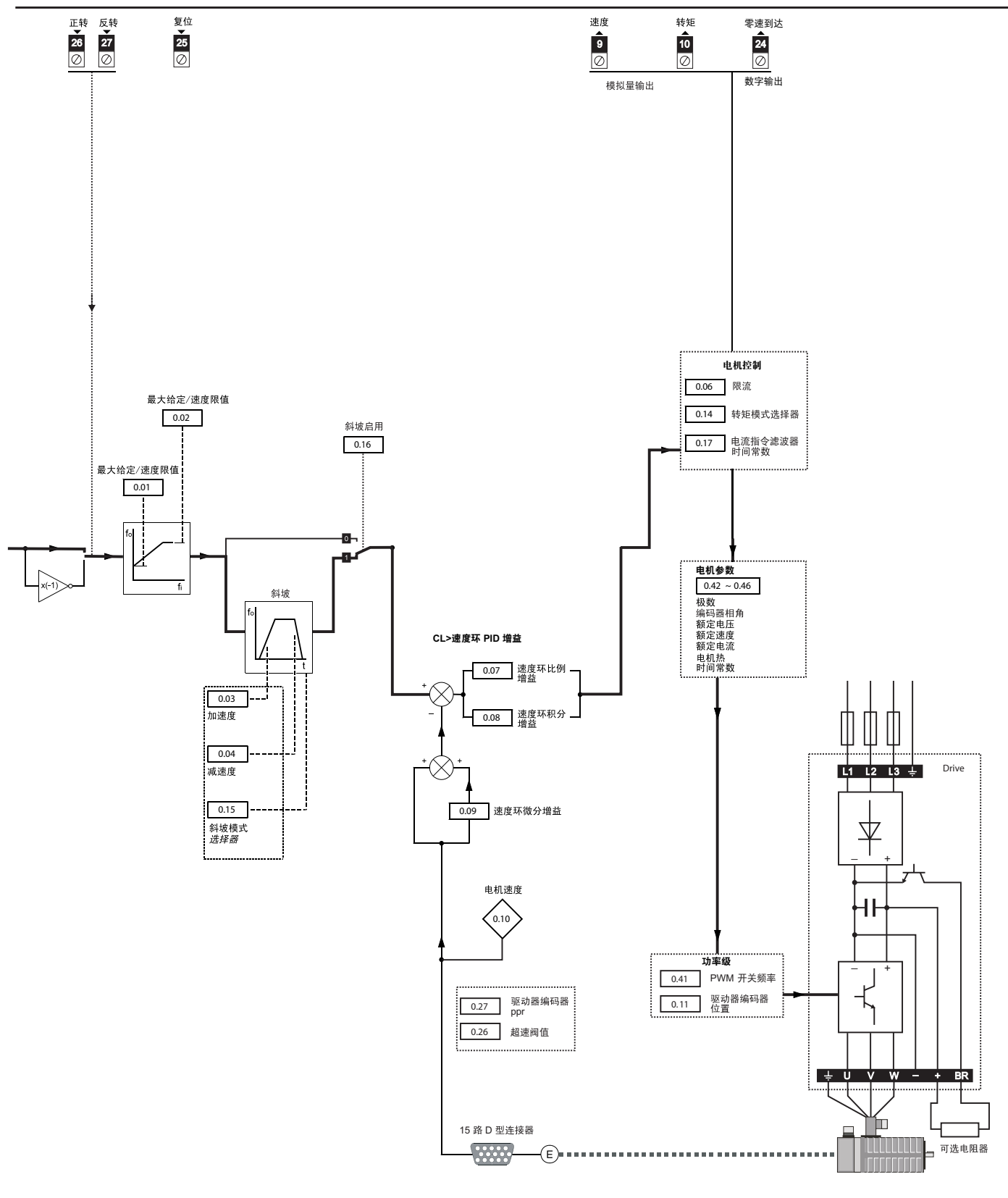
参数		范围 (⇅)	默认值 (⇨)	类型					
0.00	xx.00	{x.00}	0 到 32,767	0	RW	Uni			
0.01	最小给定限值	{1.07}	± SPEED_LIMIT_MAX Hz/rpm	0.0	RW	Bi		PT	US
0.02	最大给定限值	{1.06}	SPEED_LIMIT_MAX Hz/rpm	3,000.0	RW	Uni			US
0.03	加速度	{2.11}	0.000 到 3,200.000 s/1,000rpm	0.200	RW	Uni			US
0.04	减速度	{2.21}	0.000 到 3,200.000 s/1,000rpm	0.200	RW	Uni			US
0.05	给定选择	{1.14}	A1.A2 (0), A1.Pr (1), A2.Pr (2), Pr (3), PAd (4), Prc (5)	A1.A2 (0)	读写	Txt	NC		US
0.06	限流	{4.07}	0 至 Current_limit_max %	300.0	读写	Uni	RA		US
0.07	速度环比例增益	{3.10}	0.0000 至 6.5535 1/rad s ⁻¹	0.0100	读写	Uni			US
0.08	速度环积分增益	{3.11}	0.00 至 655.35 1/rad	1.00	读写	Uni			US
0.09	速度环微分增益	{3.12}	0.000000 至 0.65535 (s)	0.000000	RW	Uni			US
0.10	电机速度	{3.02}	± Speed_max rpm		RO	Bi	FI	NC	PT
0.11	驱动器编码器位置	{3.29}	0 到 65,535 1/2 ¹⁶ ths 每转		RO	Uni	FI	NC	PT
0.12	电机总电流	{4.01}	0 到 Drive_current_max A		RO	Uni	FI	NC	PT
0.13	模拟量输入 1 偏置调节	{7.07}	±10.000 %	0.000	RW	Bi			US
0.14	转矩模式选择器	{4.11}	0 到 4	速度控制模式 (0)	RW	Uni			US
0.15	斜坡模式	{2.04}	FAST (0) Std (1)	Std (1)	RW	Txt			US
0.16	斜坡启用	{2.02}	关闭 (0) 或开启 (1)	开启 (1)	RW	Bit			US
0.17	电流指令滤波器时间常数	{4.12}	0.0 到 25.0 ms	0.0	RW	Uni			US
0.18	正逻辑选择	{8.29}	关闭 (0) 或开启 (1)	开启 (1)	RW	Bit		PT	US
0.19	模拟量输入 2 模式	{7.11}	0-20 (0), 20-0 (1), 4-20tr (2), 20-4tr (3), 4-20 (4), 20-4 (5), VOLt (6)	电压 6	RW	Txt			US
0.20	模拟量输入 2 目标	{7.14}	Pr 0.00 至 Pr 21.51	Pr 1.37 配置	RW	Uni	DE	PT	US
0.21	模拟量输入 3 模式	{7.15}	0-20 (0), 20-0 (1), 4-20tr (2), 20-4tr (3), 4-20 (4), 20-4 (5), VOLt (6), th.SC (7), th (8), th.diSp (9)	th (8)	RW	Txt		PT	US
0.22	双极给定选择	{1.10}	关闭 (0) 或开启 (1)	关闭 (0)	RW	Bit			US
0.23	点动给定	{1.05}	0 到 4000.0 rpm	0.0	RW	Uni			US
0.24	预设给定 1	{1.21}	± Speed_limit_max rpm	0.0	RW	Bi			US
0.25	预设给定 2	{1.22}	± Speed_limit_max rpm	0.0	RW	Bi			US
0.26	过速阈值	{3.08}	0 到 40,000 rpm	0	RW	Uni			US
0.27	驱动器编码器每转线数	{3.34}	0 到 50,000	4096	RW	Uni			US
0.28	键盘正转 / 反转键启用	{6.13}	关闭 (0) 或开启 (1)	关闭 (0)	RW	Bit			US
0.29	智能卡参数数据	{11.36}	0 到 999	0	RO	Uni	NC	PT	US
0.30	参数拷贝	{11.42}	nonE (0), rEAd (1), ProG (2), 自动 (3), 启动 (4)	nonE (0)	RW	Txt	NC		*
0.31	驱动器额定电压	{11.33}	200 (0), 400 (1)		RO	Txt	NC	PT	
0.32	驱动器额定电流	{11.32}	0.00 到 9,999.99A		RO	Uni	NC	PT	
0.34	用户安全代码	{11.30}	0 到 999	0	RW	Uni	NC	PT	PS
0.35	串行通讯模式	{11.24}	AnSI (0), rtu (1), Lcd (2)	rtU (1)	RW	Txt			US
0.36	串行通讯波特率	{11.25}	300 (0), 600 (1), 1200 (2), 2400 (3), 4800 (4), 9600 (5), 19200 (6), 38400 (7), 57600 (8) 仅 Modbus RTU, 115200 (9) 仅 Modbus RTU	19200 (6)	RW	Txt			US
0.37	串行通讯地址	{11.23}	0 到 247	1	RW	Uni			US
0.38	电流环比例增益	{4.13}	0 到 30,000	200V 驱动器: 75 400V 驱动器: 150	RW	Uni			US
0.39	电流环积分增益	{4.14}	0 到 30,000	200V 驱动器: 1000 400V 驱动器: 2000	RW	Uni			US
0.40	自调谐	{5.12}	0 到 6	0	RW	Uni			
0.41	最大载波频率	{5.18}	3 (0), 4 (1), 6 (2), 8 (3), 12 (4)	6 (2)	RW	Txt	RA		US
0.42	电机极数	{5.11}	0 至 60 (自动至 120 极)	6 极 (3)	RW	Txt			US
0.43	编码器相角	{3.25}	0.0 到 359.9	0.0	RW	Uni			US
0.44	电机额定电压	{5.09}	0 到 AC_voltage_set_max V	200V 驱动器: 230 400V 驱动器: 欧洲 > 400, 美国 > 460	RW	Uni	RA		US
0.45	电机热时间常数	{4.15}	0.0 到 3000.0	20.0	RW	Uni			US
0.46	电机额定电流	{5.07}	0 到 Rated_current_max A	驱动器额定电流 [11.32]	RW	Uni	RA		US
0.48	用户驱动模式	{11.32}	伺服 (3)	伺服 (3)	RO	Txt	NC	PT	
0.49	安全状态	{11.44}	L1 (0), L2 (1), Loc (2)		RW	Txt		PT	US
0.50	软件版本	{11.29}	1.00 到 99.99		RO	Uni	NC	PT	
0.51	故障检测动作	{10.37}	0 到 15	0	RW				US

按键：

代码	属性
{X.XX}	拷贝的高级参数
RW	读 / 写：用户可写
RO	只读：用户只可读
Bit	1 位参数：显示器上的“开启”或“关闭”
Bi	双极参数
Uni	单极参数
Txt	文本：参数使用字符串而非数字
Fl	已滤波：为方使用户读取参数，数值快速变化的参数显示在驱动器键盘上时被滤波。
DE	目标参数：该参数用于选择输入或逻辑功能的目标参数
RA	额定值相关：因为驱动器的电压及电流额定值不同，此参数可能有不同的值及范围。目标驱动器额定值异于源驱动器时且该文件是一个参数文件时，智能卡不传输具有此种属性的参数。
NC	非复制参数：复制期间智能卡不能传输该数据。
PT	受保护参数：不可用作目标参数。
US	用户保存参数：当用户启用参数保存功能时，保存在驱动器 EEPROM 中的参数。
PS	断电保存参数：当发生欠压 (UV) 故障时，保存在驱动器 EEPROM 中的参数。

图 5-1 菜单 0 逻辑图 ram





5.2 完整描述

5.2.1 参数 x.00

0.00 {x.00} 参数 0	
RW	Uni
⇅	0 到 32,767 ⇒ 0

所有菜单都有 Pr x.00 参数，该参数具有以下功能。

数值	操作
1000	未出现低压时 (Pr 10.16 = 0) 和未出现直流低压 (Pr 6.44 = 0) 时，保存参数。
1001	在所有条件下保存参数
1070	复位所有选项模块
1233	加载标准默认值
1244	加载美国应用默认值
1255	使用标准默认值更改驱动器模式 (菜单 15 至 20 除外)
1256	使用美国应用默认值更改驱动器模式 (菜单 15 至 20 除外)
2001*	将驱动器不同于默认值的数据传输至可启动的编号为 001 的智能卡数据块。
3yyy*	将驱动器 EEPROM 数据传输至智能卡数据块 yyy
4yyy*	将驱动器不同于默认值的数据传输至智能卡数据块 yyy
5yyy*	将驱动器梯形图传输至智能卡数据块 yyy
6yyy*	将智能卡数据块 yyy 中的数据传输至驱动器
7yyy*	擦除智能卡数据块 yyy
8yyy*	将驱动器参数与智能卡数据块 yyy 对比
15yyy	将插槽 1 应用模块中的用户程序传输至的智能卡数据块 yyy
16yyy	将插槽 2 应用模块中的用户程序传输至智能卡数据块 yyy
17yyy	将 SM-Applications 模块和运动处理器 (Digitax ST Plus 和 Indexer) 中的用户程序传输至智能卡数据块 yyy。
18yyy	将智能卡数据块 yyy 中的用户程序传输至插槽 1 应用模块
19yyy	将编号为 yyy 的智能卡数据块中的用户程序传输至插槽 2 应用模块
20yyy	将智能卡数据块 yyy 中的用户程序传输至 SM-Applications 模块和运动处理器 (Digitax ST Plus 和 Indexer)
9555*	清除智能卡报警禁止标志
9666*	设置智能卡报警禁止卡
9777*	清除智能卡只读标志
9888*	为智能卡设置只读标志
9999*	擦除智能卡数据块 1 至 499
110zy	将电子铭牌参数传输至 / 从驱动器从 / 至编码器。如需该功能的更多详情，请参见高级用户指南。
12000**	只显示非默认值
12001**	只显示目标参数

* 参见第 7 章 智能卡操作 了解这些功能的更多信息。

** 无需通过复位设备来使这些功能有效。所有其它功能都需要通过复位设备来使这些功能有效。

5.2.2 速度限制

0.01 {1.07} 最小给定限值	
RW	Bi
⇅	± SPEED_LIMIT_MAX Hz/ rpm ⇒ 0.0

(当驱动器处于点动状态时，[0.01] 无效。)

0.02 {1.06} 最大给定限值	
RW	Uni
⇅	SPEED_LIMIT_MAX Hz/rpm ⇒ 3,000.0

(驱动器具有额外的电机过速保护功能。)

5.2.3 斜坡、速度给定选择、电流限制

0.03 {2.11} 加速度	
RW	Uni
⇅	0.000 到 3,200.000 s/1,000rpm ⇒ 0.200

以所需加速度设置 Pr 0.03。

注意大数值会产生较低的加速度。该加速率适用于两个旋转方向。

0.04 {2.21} 减速度	
RW	Uni
⇅	0.000 到 3,200.000 s/1,000rpm ⇒ 0.200

以所需减速度设置 Pr 0.04。

注意大数值会产生较低的减速度。该减速率适用于两个旋转方向。

0.05 {1.14} 给定选择器	
RW	Txt
⇅	0 到 5 ⇒ A1.A2 (0)

使用 Pr 0.05 以选择如下所需的频率 / 速度给定：

设置		
A1.A2	0	通过开关量输入、端子 28 选择模拟量输入 1 或模拟量输入 2。
A1.Pr	1	通过开关量输入、端子 28 和 29 选择模拟量输入 1 或预设频率 / 速度
A2.Pr	2	通过开关量输入、端子 28 和 29 选择模拟量输入 2 或预设频率 / 速度
Pr	3	预设频率 / 速度
PAd	4	键盘给定
Prc	5	精确给定

设置 Pr 0.05 为 1、2 或 3 将会重新配置 T28 和 T29。请参见 Pr 8.39 (OL 中的 Pr 0.16) 以禁用此功能。

0.06 {4.07} 电流限制	
RW	Uni
⇅	0 至 Current_limit_max % ⇒ 300.0

Pr 0.06 可限制驱动器的最大输出电流 (进而最大电机转矩) 以保护驱动器和电机免于过载。

以所需最大转矩对于电机额定转矩的百分比设置 Pr 0.06，如下：

$$[0.06] = \frac{T_R}{T_{RATED}} \times 100 (\%)$$

其中：

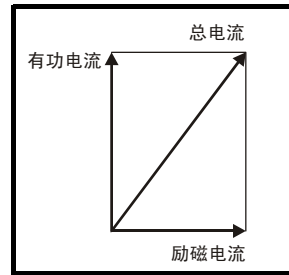
T_R 所需最大转矩
 T_{RATED} 电机额定转矩

或者，以所需最大有功（转矩产生）电流对于电机额定有功电流的百分比设置 Pr 0.06，如下：

$$[0.06] = \frac{I_R}{I_{RATED}} \times 100 (\%)$$

其中：

I_R 所需最大有功电流
 I_{RATED} 电机额定有功电流



有功电流为产生转矩的电流，无功电流为励磁电流或磁通产生的生电流。

0.07 {3.10} 速度控制器比例增益	
RW	Uni
⇅	0.0000 到 6.5535 1/rad s ⁻¹
⇒	0.0100

Pr 0.07 (3.10) 在驱动器速度控制环的前馈路径上工作。参见第 56 页上的图 8-3 了解速度控制器的原理图。关于速度控制器增益的设置信息，请参考第 6 章 *优化*。

0.08 {3.11} 速度控制器积分增益	
RW	Uni
⇅	0.00 到 655.35 1/rad
⇒	1.00

Pr 0.08 (3.11) 在驱动器速度控制环的前馈路径上工作。参见第 56 页上的图 8-3 了解速度控制器的原理图。关于速度控制器增益的设置信息，请参考第 6 章 *优化*。

0.09 {3.12} 速度控制器微分反馈增益	
RW	Uni
⇅	0.00000 至 0.65535 (s)
⇒	0.00000

Pr 0.09 (3.12) 在驱动器速度控制环的反馈路径上工作。参见第 56 页上的图 8-3 了解速度控制器的原理图。关于速度控制器增益的设置信息，请参考第 6 章 *优化*。

0.10 {3.02} 电机速度	
RO	Bi
	FI
	NC
	PT
⇅	± Speed_max rpm
⇒	

Pr 0.10 (3.02) 表示从速度反馈获取的电机速度值。

0.11 {3.29} 驱动器编码器位置	
RO	Uni
	FI
	NC
	PT
⇅	0 到 65,535 1/2 ¹⁶ ths 每转
⇒	

Pr 0.11 显示编码器位置在 0 到 65,535 中的机械数值。一个机械旋转有 65,536 个单位。

0.12 {4.01} 电机总电流	
RO	Uni
	FI
	NC
	PT
⇅	0 到 Drive_current_max A
⇒	

Pr 0.12 显示在驱动器三相中各相输出电流的均方根值。相电流由有功分量与无功分量组成，可形成如下图所示的合成电流矢量。

0.13 {7.07} 模拟量输入 1 偏置调节	
RW	Bi
	US
⇅	±10.000 %
⇒	0.000

Pr 0.13 可用于调节用户信号到模拟量输入 1 的任何偏置。

5.2.4 点动给定、斜坡模式选择器、停机和转矩模式选择器

0.14 {4.11} 转矩模式选择器	
RW	Uni
	US
⇅	0 到 4
⇒	速度控制 (0)

Pr 0.14 用来选择驱动器所需控制模式如下：

设置	功能
0	速度控制
1	转矩控制
2	速度限制下的转矩控制
3	收卷 / 放卷模式
4	带转矩前馈的速度控制

0.15 {2.04} 斜坡模式选择	
RW	Txt
	US
⇅	快速斜坡 (0) 标准斜坡 (1)
⇒	Std (1)

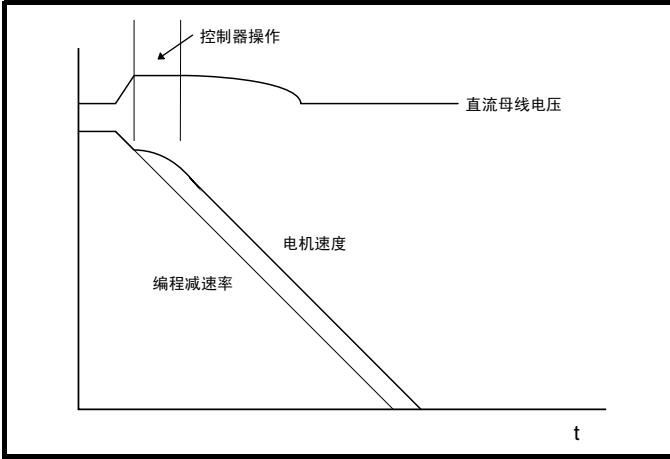
Pr 0.15 可设置驱动器斜坡模式，如下所示：

0: 快速斜坡

在电流限制下的编程减速率时，使用快速斜坡。若连接了制动电阻，必须使用该模式。

1: 标准斜坡

减速期间，若电压升至标准斜坡水平（Pr 2.08）它会促使控制器运行，其输出会改变电机的负载电流。控制器控制直流母线电压，电机减速会随着速度接近零速度而增加。电机减速度达到编程减速度时，控制器停止运行，驱动器继续以编程速率减速。若设置的标准斜坡电压（Pr 2.08）低于标称直流总线水平，驱动器不会减速电机，但它会惯性减速至停机。当激活时，斜坡控制器的输出为是指令电流，这个电流被反馈到电流控制器（伺服模式时）以产生转矩。电流控制器的增益可使用 Pr 4.13 和 Pr 4.14 修改。



2: 具有电机升压的标准斜坡

除电机电压上升了 20% 外, 该模式与正常标准斜坡模式相同。这会增加电机的损耗, 发热产生更快的减速会消耗一些机械能量。

0.16 {2.02} 斜坡启用									
RW	Bit								US
⇅	关闭 (0) 或开启 (1)				⇒	开启 (1)			

将 Pr 0.16 设置为 0 禁用斜坡。这通常在要求驱动器严格遵循速度给定 (其已包括加速和减速斜坡) 时使用。

0.17 {4.12} 电流指令滤波器时间常数									
RW	Uni								US
⇅	0.0 到 25.0 ms				⇒	0.0			

在电流指令上提供一个一阶滤波器, 其时间常数由 Pr0.17 设置, 以减少由位置反馈量化误差产生的噪音和振动。滤波器在速度环中引入滞后, 因而随着滤波器时间常数的增加可能需要减少速度环增益以维持稳定性。

0.19 {7.11} 模拟量输入 2 模式									
RW	Txt								US
⇅	0 到 6				⇒	电压 6			

在模式 2 与 3 下, 若电流低于 3mA, 则会发生电流环丢失故障。

在模式 2 与 4 下, 若输入电流低于 4mA, 模拟量输入水平达到 0.0%。

参数值	参数字符串	模式	说明
0	0-20	0 - 20mA	
1	20-0	20 - 0mA	
2	4-20.tr	4 - 20mA 丢失故障	若 I < 3mA, 故障
3	20-4.tr	20 - 4mA 丢失故障	若 I < 3mA, 故障
4	4-20	4 - 20mA 丢失未故障	若 I 4mA 为 0.0%
5	20-4	20 4mA 丢失未故障	若 I 4mA 为 100%
6	VOLt	电压模式	

0.20 {7.14} 模拟量输入 2 目标									
RW	Uni	DE					PT	US	
⇅	Pr 0.00 至 Pr 21.51				⇒	Pr 1.37			

Pr 0.20 设置模拟量输入 2 的目标。

0.21 {7.15} 模拟量输入 3 模式									
RW	Txt						PT	US	
⇅	0 到 9				⇒	th (8)			

在模式 2 与 3 下, 若电流低于 3mA, 则会发生电流环丢失故障。

在模式 2 与 4 下, 若输入电流低于 4mA, 模拟量输入水平达到 0.0%。

参数值	参数字符串	模式	说明
0	0-20	0 - 20mA	
1	20-0	20 - 0mA	
2	4-20.tr	4 - 20mA 丢失故障	若 I < 3mA, 故障
3	20-4.tr	20 - 4mA 丢失故障	若 I < 3mA, 故障
4	4-20	4 - 20mA 丢失未故障	若 I 4mA 为 0.0%
5	20-4	20 - 4mA 丢失未故障	若 I 4mA 为 100%
6	VOLt	电压模式	
7	th.SC	具有短路检测功能的热敏电阻器模式	若 R > 3K3, TH 故障 若 R < 1K8, Th 复位 若 R < 50R, ThS 故障
8	th	无短路检测功能的热敏电阻器模式	若 R > 3K3, TH 故障 若 R < 1K8, Th 复位
9	th.diSp	具有只显示和无故障功能的热敏电阻器模式	

0.22 {1.10} 双极给定选择									
RW	Bit								US
⇅	关闭 (0) 或开启 (1)				⇒	关闭 (0)			

Pr 0.22 决定给定是单极还是双极如下:

Pr 0.22	功能	
0	单极速度 / 给定	
1	双极速度 / 给定	

0.23 {1.05} 点动给定									
RW	Uni								US
⇅	0 到 4,000.0 rpm				⇒	0.0			

输入点动 / 速度的所需值

点动时速度限制会影响驱动器如下:

频率限制参数	限制适用
Pr 0.01 最小给定限值	否
Pr 0.02 最大给定限值	是

0.24 {1.21} 预设给定 1									
RW	Bi								US
⇅	± Speed_limit_max rpm				⇒	0.0			

0.25 {1.22} 预设定给定 2									
RW	Bi								US
⇅	± Speed_limit_max rpm				⇒	0.0			

0.26 {3.08} 过速阈值									
RW	Uni								US
⇅	0 到 40,000 rpm				⇒	0			

若速度反馈 (Pr 3.02) 在任一方向超过该水平, 则会发生过速故障。若该参数设置为 0, 过速阈值会自动设置为 120% x SPEED_MAX。

0.27 {3.34} 驱动器编码器每转线数									
RW	Uni								US
⇅	0 到 50,000				⇒	4096			

在 Pr 0.27 中输入驱动器编码器的每转线数。

0.28 {6.13} 键盘正转 / 反转键启用									
RW	Bit								US
⇅	关闭 (0) 或开启 (1)				⇒	关闭 (0)			

安装键盘后, 该参数会启用正转 / 反转键。

0.29 {11.36} 智能卡参数数据									
RO	Uni				NC	PT			US
⇅	0 到 999				⇒	0			

该参数显示上一次由智能卡传输至驱动器的数据块编号。

0.30 {11.42} 参数拷贝									
RW	Txt					NC		*	
	0 到 4				⇒	nonE (0)			

* 模式 1 与 2 为非用户保存, 模式 0、3 与 4 为用户保存。

注意
若 Pr 0.30 等于 1 或 2, 该数值不会被传输到 EEPROM 或驱动器中。若 Pr 0.30 设置为 3 或 4, 该数值会被传输。

参数字符串	参数值	备注
nonE	0	无效
rEAd	1	从智能卡读取参数设置
Prog	2	把参数设置到智能卡
自动	3	自动保存
启动	4	启动模式

更多信息, 请参见第 7 章 *智能卡操作*。

0.31 {11.33} 驱动器额定电压									
RO	Txt					NC	PT		
⇅	200V (0), 400V (1)				⇒				

Pr 0.31 指示驱动器额定电压。

0.32 {11.32} 驱动器额定电流									
RO	Uni					NC	PT		
⇅	0.00 到 9,999.99 A				⇒				

Pr 0.32 指示额定电流 (允许 300% 过载)。

0.34 {11.30} 用户安全代码									
RW	Uni					NC	PT		PS
⇅	0 到 999				⇒	0			

若 0 以外的任何值写入至该参数, 用户安全将启用, 此时通过键盘只能调整参数 0.49。若该参数通过键盘读取, 它显示为 0。

关于详细信息, 请参见第 3.2.8 节 *参数操作级别和安全*。

0.35 {11.24} 串行通讯模式									
RW	Txt								US
⇅	AnSI (0), rtu (1), Lcd (2)				⇒	rtU (1)			

该参数定义驱动器的 EIA485 通信端口使用的通信协议。可通过驱动器键盘、解决方案模块或通过通信接口本身更改该参数。若通过通信接口更改, 命令响应使用原始协议。主机需等待 20ms 以上才能使用新协议发送新信息。(注意: ANSI 使用 7 个数据位、1 个停止位与偶校验, Modbus RTU 使用 8 个数据位、2 个停止位, 无奇偶校验。)

通信值	字符串	通信模式
0	AnSI	ANSI
1	rtU	Modbus RTU 协议
2	Lcd	Modbus RTU 协议, 但仅使用一个 SM-Keypad Plus

ANSIx3.28 协议

有关 CT ANSI 通信协议的详细信息, 请参见 *高级用户手册*。

Modbus RTU 协议

有关 CT 对 Modbus RTU 通信协议的实施的详细信息, 请参见 *高级用户手册*。

Modbus RTU 协议, 但仅使用一个 SM-Keypad Plus

该设置用于禁用 SM-Keypad Plus 用作硬件加密锁时的通信访问。如需更多详情, 请参见 *Keypad Plus 用户指南*。

0.36 {11.25} 串行通讯波特率									
RW	Txt								US
⇅	300 (0), 600 (1), 1200 (2), 2400 (3), 4800 (4), 9600 (5), 19200 (6), 38400 (7), 57600 (8)*, 115200 (9)*				⇒	19200 (6)			

* 仅适用于 Modbus RTU 模式。

可通过驱动器键盘、解决方案模块或通过通信接口本身更改该参数。若通过通信接口更改, 命令响应使用原始波特率。主机需等待至少 20ms 以上才能使用新波特率发送新信息。

0.37 {11.23} 串行地址									
RW	Uni								US
⇅	0 到 247				⇒	1			

用于定义驱动器串口的唯一地址。驱动器始终为从机。

Modbus RTU

当使用 Modbus RTU 协议时, 允许使用 0 与 247 之间的地址。地址 0 用于全面定位所有从机的地址, 因此不应在该参数中设置此地址。

ANSI

当使用 ANSI 协议时, 第一位为群, 第二位为群内地址。最大允许群数量是 9, 最大允许群地址是 9。因此, 在该模式下, Pr 0.37 限制为 99。值 00 用于全面定位系统上所有从机的地址, x0 用于定位群 x 的所有从机的地址, 因此, 不应在该参数中设置这些地址。

0.38 {4.13} 电流环比例增益	
RW	Uni
↕	0 到 30,000
⇒	200V 驱动器: 75 400V 驱动器: 150

0.39 {4.14} 电流环积分增益	
RW	Uni
↕	0 到 30,000
⇒	200V 驱动器: 1,000 400V 驱动器: 2,000

这些参数控制在开环驱动器中使用的电流控制器的比例增益及积分增益。电流控制器可通过修改驱动器输出频率提供电流限制或闭环转矩控制。电流环可用于掉电时的力矩控制，或用于驱动器在标准斜坡下减速时控制流入驱动器的电流。

0.40 {5.12} 自调谐	
RW	Uni
↕	0 到 6
⇒	0

五种自调谐测试可供选择：短时低速测试、正常低速测试、惯量测量测试、静态测试和最小移动测试。当驱动器测量定子电阻和电机电感时，应尽可能进行正常低速测试，从这些可以计算出电流环增益。惯量测量测试应与短时低速或正常低速自调谐分开进行测试。

- 短时低速测试将按正向旋转电机 2 个电气回转（即，最多两个机械回转，并测量编码器相角。电机在进行该测试时，必须空载。
- 正常低速测试将按正向旋转电机 2 个电气回转（即，最多两个机械回转）。该测试可测量编码器相角、更新其它参数（包括电流环增益）。电机在进行该测试时，必须空载。
- 惯量测量测试可测量负载和电机的总惯量。这可用于设定速度环增益并在需要时在加速过程中提供转矩前馈。在惯量测量测试过程中，电机速度在正向 $1/3$ 到 $2/3$ 额定速度间变化数次。给电机加以恒转矩负载时，仍可得到精确的测量值，但是，非线性负载和随速度变化的负载将会导致测量错误。
- 静态测试只能测量电机电阻和电感，更新电流环增益参数。因为该测试不能测量编码器相角，所以该测试需要与短时低速测试或最小移动测试一起进行。
- 最小移动测试将通过小角度移动电机以测量编码器相角。当负载为惯性负载时，测试正确执行，虽然允许少量转矩波动或静态阻力，但该测试不能用于带载电机。

若要执行自调谐，短时低速测试 Pr 0.40 设置为 1，正常低速测试设置为 2，惯量测量测试设置为 3，静态测试设置为 4，最小移动测试设置为 5，然后给驱动器提供使能信号（端子 31）以及运行信号（端子 26 或 27）。

自调谐测试完成之后，驱动器将进入禁止状态。驱动器以所需给定运行前，必须使驱动器处于控制的禁止状态。驱动器可通过卸下端子 31 上的安全转矩关闭信号，设置驱动器使能参数 Pr 6.15 至关闭（0）或通过控制字禁用驱动器（Pr 6.42 和 Pr 6.43）进入控制的禁止状态。

将 Pr 0.40 设置为 6 将会促使驱动器基于之前测量的电机电阻和电感计算电流环增益。在测试过程中，驱动器可为电机施加任何电压。计算一旦完成（约 500ms），驱动器就会将 Pr 0.40 更改回 0。

如需更多信息，请参见第 34 页 Pr 0.40 {5.12} 自调谐。

0.41 {5.18} 最大载波频率	
RW	Txt
↕	3 (0), 4 (1), 6 (2), 8 (3), 12 (4)
⇒	6 (2)

该参数定义所需的载波频率。若功率级过热，驱动器会自动降低实际的载波频率（未更改该参数）。IGBT 接点温度使用基于驱动器输出电流和载波频率的散热器温度与瞬时温度模型。估算的 IGBT 接点温度显示在 Pr 7.34。若温度超过 145°C/170°C（从属变量），若可能（即载波频率

>3kHz）将降低载波频率。降低载波频率可减少驱动器损耗，同时降低 Pr 7.34 中显示的温度值。若负载状况持续，接点温度可能再次继续上升到高于 145°C/170°C（从属变量），驱动器无法进一步降低载波频率时，驱动器将会启动“O.ht1”故障。驱动器将每秒一次尝试恢复载波频率至在 Pr 0.41 设置的水平。

5.2.5 电机参数

0.42 {5.11} 电机极数	
RW	Txt
↕	0 至 60（自动至 120 极）
⇒	6 极 (3)

为确保矢量控制算法正确运行，必须正确设置该参数。当选择自动时，极数设置为 6。

0.43 {3.25} 编码器相角	
RW	Uni
↕	0.0 到 359.9°
⇒	0.0

伺服电机转子磁通和编码器位置间的相角是必须的，以使电机正确运行。若相角是已知的，用户可在该参数中设置相角。或者，驱动器可通过执行相位测试自动测量相角（请参见伺服模式 Pr 0.40 中的自调谐）。该测试完成后，新数值会写入该参数。编码器相角可随时修改，并可立即生效。虽然该参数出厂默认值为 0.0，但是用户加载默认值时对它没有任何影响。

0.44 {5.09} 电机额定电压	
RW	Uni
↕	0 到 AC_voltage_set_max V
⇒	200V 驱动器: 230 400V 驱动器: 欧洲 > 400 美国 > 460

0.45 {4.15} 电机热时间常数	
RW	Uni
↕	0 到 3000.0
⇒	20.0

Pr 0.45 为电机热时间常数，可在为电机应用热保护的电机热模型（与电机额定电流 Pr 0.46 和电机总电流 Pr 0.12 一起）中使用。

将该参数设置为 0 禁用电机热保护。

0.46 {5.07} 电机额定电流	
RW	Uni
↕	0 到 Rated_current_max A
⇒	驱动器额定电流 [11.32]

输入电机额定电流的铭牌值。

0.48 {11.31} 用户驱动器模式	
RO	Txt
↕	伺服 (3)
⇒	伺服 (3)

该参数为只读。

5.2.6 状态信息

0.49 {11.44} 安全状态									
RW	Txt						PT	US	
⇅	0 到 2					⇒	0		

该参数控制着通过驱动器键盘的访问，如下所示：

数值	字符串	操作
0	L1	仅可访问菜单 0
1	L2	所有菜单均可访问
2	Loc	驱动器复位时锁定用户安全。 (复位后该参数设为 L1。)

即使用户安全已设置，键盘仍可调整该参数。

0.50 {11.29} 软件版本号									
RO	Uni					NC	PT		
⇅	1.00 到 99.99					⇒			

该参数表示驱动器内的软件版本。

0.51 {10.37} 故障检测动作									
RW	Uni							US	
⇅	0 到 15					⇒	0		

非重要故障停机

如果位 0 设置为 0，那么在发生非重要故障时驱动器会报告故障。非重要故障包括：th、ths、Old1、cL2、cL3 与 SCL。如果位 0 设置为 1，那么启动以上任一故障时，驱动器将在故障前停机（除驱动器立即故障的再生模式以外）。

禁用制动 IGBT 故障

如需制动 IGBT 故障模式详情，请参见 Pr 10.31。

禁用缺相故障

用户可在 200V 驱动器中禁用缺相故障，因为这些驱动器允许单相供电。若位 2 设置为 0，则启用缺相故障。若位 2 设置为 1，则只会禁用 200V 驱动器中的缺相故障。

禁用制动电阻器温度监控故障检测

Digitax ST 可内置安装的制动电阻，带有热敏电阻以检测电阻器过热。若未安装电阻器，可通过将 Pr 10.37 (0.51) 设置为 8 禁用该故障。若已安装电阻器，则不会发生任何故障，除非热敏电阻发生故障。电阻器安装后，必须将 Pr 10.37 设置为 0。

6 优化

本章向用户介绍优化产品设置、最大化产品性能的方法。驱动器的自调谐功能可简化此任务。

6.1 电机映射参数

6.1.1 电机控制

Pr 0.46 {5.07} 电机额定电流	定义电机最大连续电流
<p>必须将电机额定电流参数设为为电机的最大连续电流。电机额定电流可用于以下情况：</p> <ul style="list-style-type: none"> 限流 电机热过载保护 	
Pr 0.42 {5.11} 电机极数	定义电机极数
<p>电机极数参数可定义在电机整个机械回转中电气旋转的次数。为确保控制算法正确运行，必须正确设置该参数。当 Pr 0.42 设置为“自动”，极数为 6。</p>	
Pr 0.40 {5.12} 自调谐	
<p>五种自调谐测试可供选择：短时低速测试、正常低速测试、惯量测量测试、设置电流控制器增益的静态测试和最小移动相位测试。当驱动器测量定子电阻和电机电感时，应尽可能进行正常低速测试，从这些可以计算出电流环增益。惯量测量测试应与短时低速或正常低速自调谐分开进行测试。</p> <ul style="list-style-type: none"> 短时低速测试将按选定方向旋转电机 2 个电气回转（即，最多两个机械回转）。在测试过程中，驱动器向电机施加额定电流，并测量编码器相角（Pr 3.25）。由于测量相角是在测试结束电机已经停止时进行的，所以要测量正确的相角，电机上不得有任何负载。该测试约需时 2 秒，仅当转子短时处于稳定位置时使用。若要进行短时低速自调谐，将 Pr 0.40 设置为 1，并为驱动器提供启动信号（在端子 31 上）和运行信号（在端子 26 或 27 上）。 正常低速测试将按选定方向旋转电机 2 个电气回转（即，最多两个机械回转）。在测试过程中，驱动器向电机施加额定电流，并测量编码器相角（Pr 3.25）。由于测量相角是在测试结束电机已经停止时进行的，所以要测量正确的相角，电机上不得有任何负载。然后，测量电机电阻（Pr 5.17）和电感（Pr 5.24），其值用于设置电流环增益（Pr 0.38 {4.13} 和 Pr 0.39 {4.14}）。整个测试需时约 20 秒，可用于在转动转子后需要时间停止的电机。在电机电感测量过程中，驱动器向电机施加电流脉冲，产生与永磁体产生的磁通相对的磁通。所施加的最大电流是额定电流（Pr 0.46）的四分之一。该电流一般不会影响电机磁铁，但如果该电流水平对磁铁永久去磁，在测试时应将额定电流设置为较低水平，以避免该情况。若要进行正常低速自调谐，将 Pr 0.40 设置为 2，并为驱动器提供启动信号（在端子 31 上）和运行信号（在端子 26 或 27 上）。 <div style="text-align: center;">  </div> <ul style="list-style-type: none"> 惯量测量测试可测量负载和电机的总惯量。这可用于设定速度环增益（请参见 <i>速度环增益</i>）并可在加速过程中需要时提供转矩前馈。在惯量测量测试过程中，驱动器尝试按选定方向加速电机，最高可达 $\frac{3}{4}$ x 额定转速 Rpm，然后又回到停止状态。驱动器使用额定转矩的 1/16，但是如果电机无法加速至所需速度，驱动器会逐步增加至额定转矩的 $\frac{1}{8}$、$\frac{1}{4}$、$\frac{1}{2}$ 以及额定转矩。如果最后一并写入 Pr 3.18 次尝试不能达到所需速度，测试将中止，并产生 tunE1 故障。如果测试成功，加速及减速时间将用于计算电机和负载惯量。在进行惯量测量测试前，必须正确输入 Pr 5.32 的每安培电机转矩参数值和 Pr 5.08 的电机额定电压。若要进行惯量测量自调谐，将 Pr 0.40 设置为 3，并为驱动器提供启动信号（在端子 31 上）和运行信号（在端子 26 或 27 上）。 设置电流控制器增益的静态测试可测量定子电阻和电机的瞬态电感、计算电流环增益并可更新电流环增益参数。该测试不会测量编码器相角。只有在 Pr 0.43 输入正确的相角时，方可进行该测试。如果相角不正确，电机可能会移动，结果可能会不正确。若要进行设置电流控制器增益的静态测试，将 Pr 0.40 设置为 4，并为驱动器提供启动信号（在端子 31 上）和运行信号（在端子 26 或 27 上）。 最小移动相位测试可通过小角度移动测量编码器相位偏移角。向电机施加短时电流脉冲，以产生微小移动，然后将电机恢复至原始位置。逐渐增加脉冲的幅值和时长（最大可达电机的额定电流）直至移动大约达到 Pr 5.38 定义的电气角度。该移动将用于估算相角。若要进行最小移动相位测试，将 Pr 0.40 设置为 5，并为驱动器提供启动信号（在端子 31 上）和运行信号（在端子 26 或 27 上）。 <p>自调谐测试完成之后，驱动器将进入禁用状态。驱动器以所需给定运行前，必须使驱动器处于控制的禁用状态。驱动器可通过卸下端子 31 上的安全转矩关闭信号，设置驱动器使能参数 Pr 6.15 至关闭 (0) 或通过控制字禁用驱动器（Pr 6.42 和 Pr 6.43）进入控制的禁用状态。</p>	
电流环增益 (Pr 0.38 {4.13} / Pr 0.39 {4.14})	
<p>电流环比例增益 (Kp) 及积分增益 (Ki) 可控制电流环对电流（转矩）指令变化的响应。默认值适用于大部分电机。但是，为优化动态响应性能，改变增益是很有必要的。比例增益 (Pr 4.13) 是控制响应性能最关键的参数。电流环增益值可通过以下方法计算：</p> <ul style="list-style-type: none"> 在静态或旋转自调谐期间（请参见上面的 <i>自调谐 Pr 0.40</i>），驱动器可测量电机的定子电阻（Pr 5.17）和瞬态电感（Pr 5.24），并可计算电流环增益。 将 Pr 0.40 设置为 6，驱动器将根据参数中设置的定子电阻值（Pr 5.17）和瞬态电感（Pr 5.24）计算电流环增益。 <p>这将在电流给定发生阶跃变化后作出最小超调阶跃响应。比例增益可增加 1.5 倍，从而带宽将类似增加，但是这将带来约 12.5% 超调的阶跃响应。积分增益方程式会给出一个守恒值。在驱动器的参考值必须动态跟踪磁通变化的应用场合中（例如高速闭环感应电机应用场合），积分增益可能会有明显较高的数值。</p>	

速度环增益 (Pr 0.07 {3.10}, Pr 0.08 {3.11}, Pr 0.09 {3.12})

速度环增益控制速度控制器对速度指令变化的响应。速度控制器包括比例 (Kp) 和积分 (Ki) 前馈环节, 以及一个微分 (Kd) 反馈环节。驱动器有两套这种增益, 可通过 Pr3.16 选择其中任何一套增益。如果 Pr 3.16 = 0, 则使用增益 Kp1、Ki1 和 Kd1 (Pr 0.07 到 Pr 0.09); 如果 Pr 3.16 = 1, 则使用增益 Kp2、Ki2 和 Kd2 (Pr 3.13 到 Pr 3.15)。在驱动器启用或禁用时, Pr 3.16 都可被更改。如果负载主要为恒惯量和恒转矩, 那么驱动器可以根据 Pr3.17 的设置计算出所需的 Kp 和 Ki, 以产生需要的服从角和带宽。

比例增益 (Kp), Pr 0.07 {3.10} 和 Pr 3.13

如果比例增益被设定为某个数值且积分增益被设置为 0, 控制器将只有比例环节, 且一定有一个速度差以产生一个转矩给定。因此随着电机负载增加, 在给定和实际速度之间将有一个差异。该效应被称为调节, 取决于比例增益的水平, 在给定负载下, 增益越高, 速度差越小。如果比例增益太高, 要么由于速度反馈的量化误差导致的噪音会太高以至于无法忍受, 要么会达到闭环稳定度极限值。

积分增益 (Ki), Pr 0.08 {3.11} 和 Pr 3.14

提供积分增益以防止速度调节。误差会在一定时间内积累并被用来产生必要的无速度差的转矩指令。增加积分增益可减少达到要求速度的时间并增加系统的刚性, 即, 减少了由于对电机施加负载转矩而产生的位置偏差。不幸的是, 增加积分增益会减少系统的阻尼, 这样在瞬态变化后会产生超调。对于一个给定的积分增益, 可以通过增加比例增益来改善系统阻尼。对于系统响应, 必须达到一种“妥协”, 即针对该应用, 必须有足够的刚性和阻尼。

微分增益 (Kd), Pr 0.09 {3.12} 和 Pr 3.15

在速度控制器的反馈环节中提供微分增益以提供额外的阻尼。微分环节不应该引入与该功能有关的过大的噪音。增加微分环节可降低欠阻尼造成的超调, 然而, 对于大多数应用, 比例和积分增益已经足够。

有三种调节速度环增益的方法, 取决于 Pr 3.17 的设置:

1. Pr 3.17 = 0, 用户设置

这包括把示波器连接到模拟量输出 1 以监控速度反馈。

给驱动器施加速度给定阶跃信号并通过示波器观察驱动器的响应。

必须首先设置比例增益 (Kp)。该数值应该被增加到速度超调点然后稍微减少。

应该把积分增益 (Ki) 增加到速度开始变得不稳定的点, 然后再稍微减少。

现在可以把比例增益增加到一个更高的值, 应该重复该过程直到系统响应和图示的理想响应相匹配。

该图表给出了不正确的 P 和 I 设定值的效果以及理想的响应。

2. Pr 3.17 = 1, 带宽设置

若要求基于带宽的设置, 若以下参数设置正确, 驱动器可计算

Kp 和 Ki:

Pr 3.20 - 要求带宽

Pr 3.21 - 要求阻尼系数,

Pr 5.32 - 每安培电机转矩 (Kt)

Pr 3.18 - 电机和负载惯量。驱动器可通过进行惯量测量自调谐测量电机和负载惯量 (请参见该表上面的自调谐 Pr 0.40)。

3. Pr 3.17 = 2, 服从角设置

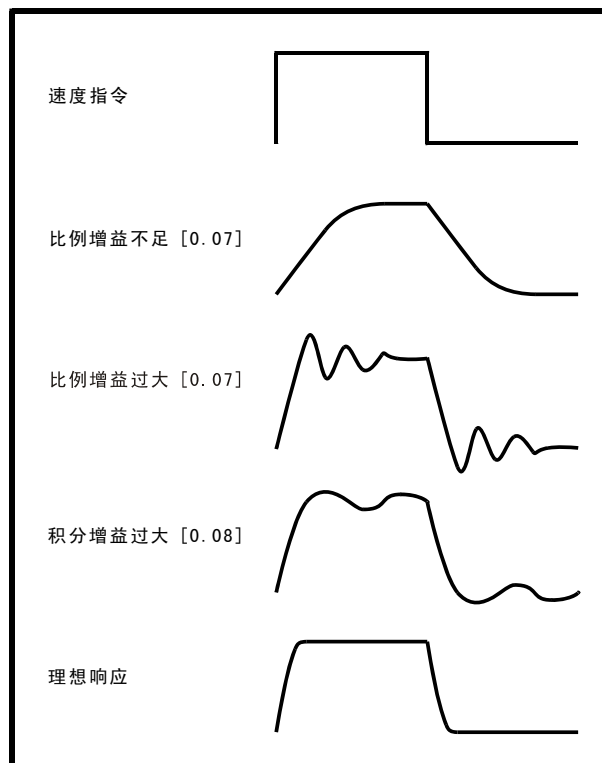
如果要求基于服从角的设置, 以下参数设置正确, 驱动器可计算 Kp 和 Ki:

Pr 3.19 - 要求服从角

Pr 3.21 - 要求阻尼系数,

Pr 5.32 - 每安培电机转矩 (Kt)

Pr 3.18 - 电机和负载惯量 驱动器可通过进行惯量测量自调谐测量电机和负载惯量 (请参见该表上面的自调谐 Pr 0.40)。



7 智能卡操作

7.1 简介

智能卡是一个标配部件，通过智能卡可用多种方式对参数进行简单配置。

智能卡可用于：

- 驱动器之间参数拷贝
- 保存驱动器的整套参数
- 保存“和缺省值的差异”参数集
- 存储板载 PLC 程序
- 自动保存所有维护目的的用户参数更改
- 加载整套电机映射参数

智能卡位于驱动器显示器（如安装）下的模块顶部的左侧。确保智能卡如所示的方式插入。

驱动器只有在接受到读或写的指令时方可与智能卡通信，这意味着该卡可以“热插拔”。

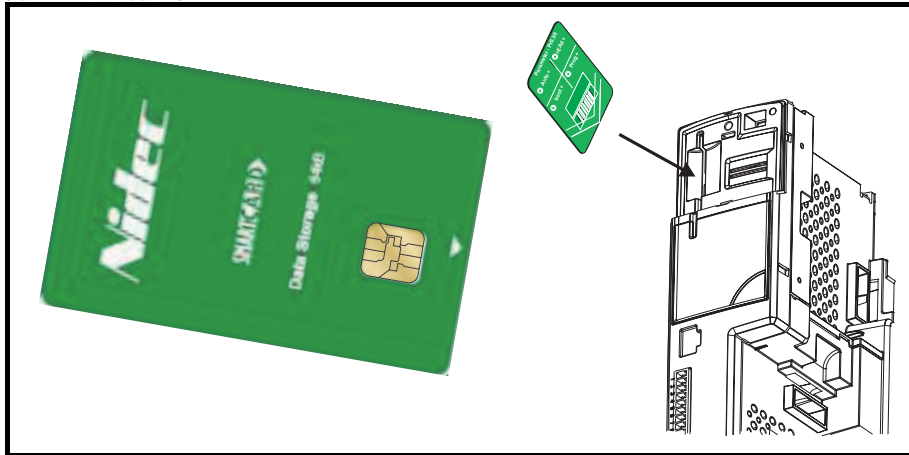


编码器相角

使用任何智能卡传输方法时，将 Pr 3.25 和 Pr 21.20 中的编码器相角复制到智能卡。

WARNING

图 7-1 安装智能卡



注意

在插入智能卡时，始终确保 ST SP0 指向上方。

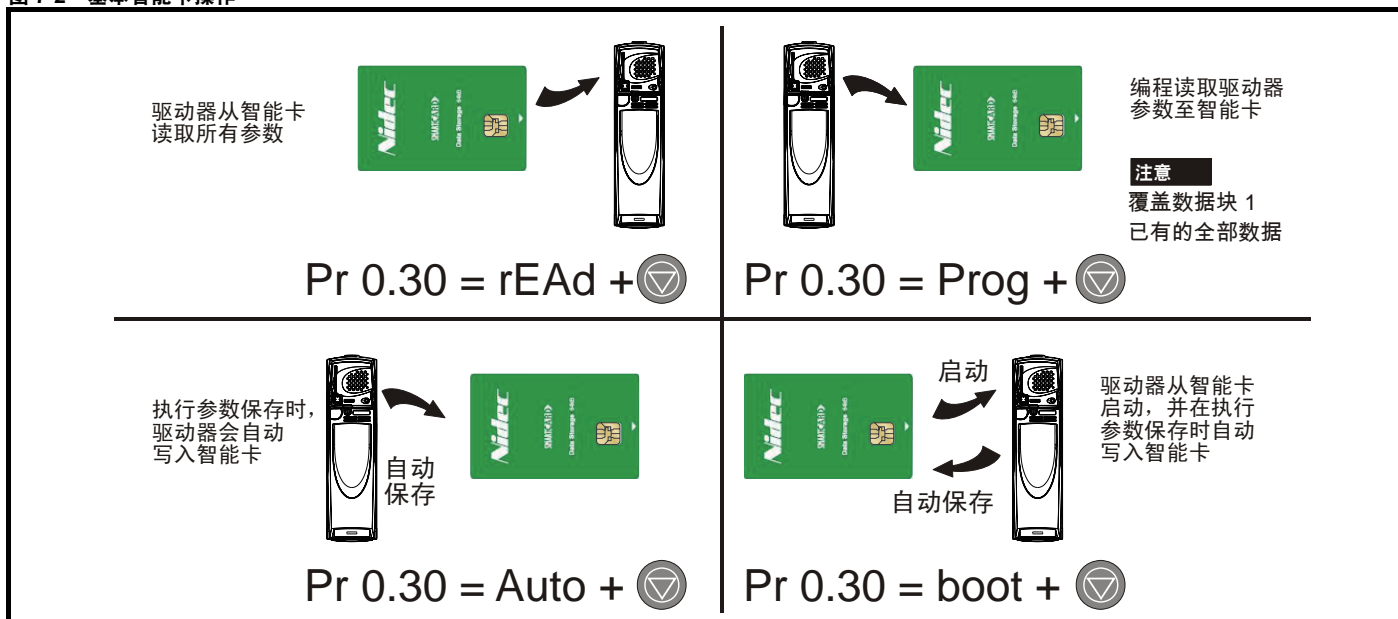


在插入智能卡时，请小心可能带电的端子。

WARNING

参数简易保存和读取

图 7-2 基本智能卡操作



智能卡有 999 个单独数据块位置。1 至 499 之间的数据块每个都可以用来存储数据，直至用完智能卡的容量。驱动器能够支持容量为 4kB 到 512kB 的智能卡。

智能卡数据块位置有以下用途：

表 7-1 智能卡数据块

数据块	类型	例子使用
1 到 499	读 / 写	应用设置
500 到 999	只读	宏

由于“和缺省值的差异”参数集远小于整个参数集，所以当多数应用场合只要求从默认设置改变一些参数时占据较小的存储器。

设置只读标志，可保护整个卡免于写入或删除，如第 39 页上的第 7.2.10 节 9888 / 9777 - 设置和清除智能卡只读标志 所述。

数据传输至智能卡或从智能卡进行数据传输通过以下方式显示：

- Digitax ST: 在顶端显示的第四位之后的小数点将闪烁。
- SM-Keypad Plus: "CC" 将显示在显示器的左侧底部

在数据传输过程中不要拆除数据卡，否则驱动器会产生故障。若发生此情况，应再次尝试传输，或若是数据卡至驱动器传输，应加载默认参数。

7.2 传输数据

在 Pr xx.00 输入代码并复位驱动器，可执行数据传输、擦除和保护信息，如表 7-2 所示。

表 7-2 智能卡代码

代码	操作
2001	将驱动器默认值以外的数据传输至可启动的编号为 001 的智能卡数据块
3yyy	将驱动器参数传输至编号为 yyy 的智能卡数据块
4yyy	将驱动器默认值以外的数据传输至智能卡块编号 yyy
5yyy	将驱动器板载 PLC 程序传输至智能卡块编号 yyy
6yyy	将智能卡数据块 yyy 传输至驱动器
7yyy	擦除智能卡数据块 yyy
8yyy	将驱动器参数数据与块 yyy 对比
9555	清除智能卡告警抑制标志
9666	设置智能卡告警抑制标志
9777	清除智能卡只读标志
9888	为智能卡设置只读标志
9999	擦除智能卡

yyy 表示数据块编号 001 - 999，请参见表 7-1 了解数据块编号的限制。

注意

若设置只读标志，则只有 6yyy 或 9777 代码有效。

7.2.1 写数据至智能卡

3yyy - 传输数据至智能卡

数据块包含驱动器完整的参数，即：除 NC 代码位设置的参数外的所有用户保存 (US) 参数。掉电保存 (PS) 参数不保存至智能卡。

4yyy - 写缺省值之外的数据至智能卡

数据块只包括和上次所上传的缺省设置不同的参数。

各参数差需 6 个字节。数据密度比上一节描述所使用的 3yyy 传输方法时的要低，但大多数情况下，与缺省设置不同的参数数量小，因此数据块就更小。该方法用于创建驱动器宏。掉电保存 (PS) 参数不保存至智能卡。

所有用户保存 (US) 参数 (包括没有默认值的参数 (即 Pr 3.25 或 Pr 21.20 编码器相角) 但不包括 NC (不可复制) 代码位设置的参数) 可传输至智能卡。除这些参数外，菜单 20 的所有参数 (除 Pr 20.00 外) 可传输至智能卡，即使它们不是用户保存参数，并有 NC 代码位设置。

虽然有可能使用不同格式在驱动器间传输参数，但是，数据块对比功能对不同格式生成的数据不起作用。

将参数集写入至智能卡 (Pr 11.42 = Prog (2))

将 Pr 11.42 设置为 Prog (2) 并复位，驱动器会将参数保存至智能卡，即相当于将 3001 写入 Pr xx.00。除 "C.Chg" 外，适用于所有智能卡故障。若数据块已存在，则自动覆盖该数据块。操作完成后，该参数自动复位为 nonE (0)。

7.2.2 从智能卡读取数据

6yyy - 从智能卡读取缺省值之外的数据

当在 Pr xx.00 中设置 6yyy 将数据传输回驱动器时，它被传输至驱动器 RAM 与驱动器 EEPROM。断电后保留数据无需参数保存。所有安装的解决方案模块中的设置数据都存储在数据卡中并被传输至目标驱动器。若源驱动器和目标驱动器之间的解决方案模块不同，解决方案模块种类不同的插槽的菜单将无法通过智能卡更改，因此在拷贝操作后它们将包含其缺省值。如果源驱动器和目标驱动器安装的解决方案模块不同或在不同插槽，驱动器将产生 "C.Optn" 故障。若将数据传输至具有不同额定电压或电流的驱动器，驱动器将会出现 "C.rtg" 故障。

在目标驱动器额定值不同于源驱动器且文件为参数文件时 (即使用 3yyy 传输方法创建)，将不会通过智能卡将下列驱动器额定附属参数 (RA 代码位设置) 传输至目标驱动器。但是如果只是电流额定值不同且文件不同于默认类型文件时 (即使用 4yyy 传输方法创建)，那么将会传输驱动器额定附属参数。若驱动器额定附属参数不能传输至目标驱动器，则它们将保持其默认值。

Pr 2.08 标准斜坡电压

Pr 4.05 到 Pr 4.07 和 Pr 21.27 到 Pr 21.29 限流

Pr 4.24, 用户电流最大标定

Pr 5.07, Pr 21.07 电机额定电流

Pr 5.09, Pr 21.09 电机额定电压

Pr 5.10, Pr 21.10 额定功率因数

Pr 5.17, Pr 21.12 定子电阻

Pr 5.18 载波频率

Pr 5.23, Pr 21.13 电压偏置

Pr 5.24, Pr 21.14 瞬态电感

Pr 5.25, Pr 21.24 定子电感

Pr 6.06 直流注入制动电流

Pr 6.48 掉电保护检测水平

从智能卡读取参数集 (Pr 11.42 = rEAd (1))

将 Pr 11.42 设置为 rEAd (1) 并复位，驱动器会将智能卡的数据传输到驱动器参数集和驱动器 EEPROM，即相当于将 6001 写入 Pr xx.00。适用于所有智能卡故障。当参数复制完成后，该参数自动复位为 nonE (0)。该操作完成后，参数保存至驱动器 EEPROM。

注意

只有智能卡里的数据块 1 是整套参数集 (3yyy 传输) 并且不是缺省差异文件 (4yyy 传输) 时，才执行该操作。若数据块 1 不存在，则发生 "C.dAt" 故障。

7.2.3 自动保存参数变化 (Pr 11.42 = Auto (3))

该设置将使驱动器自动将菜单 0 参数的任何变化存储到智能卡。驱动器中最新的菜单 0 参数设置因此将在智能卡中备份。将 Pr 11.42 设为自动 (3) 并复位，驱动器将立即把完整的参数集保存至智能卡，即：除了 NC 代码位参数外，所有用户保存 (US) 参数。一旦整套参数被保存，只有单独更改的菜单 0 参数设置被更新。

当 Pr xx.00 被设置为 1000 且驱动器复位时高级参数更改只被保存在卡上。除 C.Chg 外，适用于所有的智能卡故障。若数据块已包含信息，它将自动被覆盖。

Pr 11.42 设置为 3 时，若卸下智能卡，则 Pr 11.42 会自动设置为 nonE (0)。安装一新的智能卡时，如果仍需设置成自动 (3)，Pr 11.42 必须由用户被设置回自动 (3)，且驱动器复位，驱动器把完整的参数集再次保存至新智能卡。

Pr 11.42 被设置成自动 (3) 时，驱动器中的参数被保存，同时卡被更新，因此该智能卡成为驱动器存储配置的备份。

上电时若 Pr 11.42 设为自动 (3)，驱动器将完整参数集保存至智能卡中。在操作过程中，显示器显示 "cArd"。若在驱动器断电时插入新卡，此操作可确保新卡将保存正确的数据。

注意

将 Pr 11.42 设置为自动 (3) 时，Pr 11.42 设定值本身被保存在驱动器 EEPROM 中而不是智能卡。

7.2.4 每次上电都从智能卡启动 (Pr 11.42 = 启动 (4))

将 Pr 11.42 设置为启动 (4) 时，驱动器与自动模式的运行方式相同，但驱动器上电除外。若以下条件为真，智能卡上的参数将在上电时自动被传输到驱动器：

- 智能卡被插入到驱动器
- 参数数据块 1 已存在于智能卡中
- 数据块 1 中的数据为类型 1 到 5 (如 Pr 11.38 所定义的)
- Pr 11.42 在智能卡上被设置为启动 (4)

在操作过程中，显示器显示 "boot"。若驱动器模式与智能卡上的模式不同，驱动器将产生 "C.Typ" 故障，数据不传输。

若 "启动" 存储在复制智能卡，则该复制智能卡为主设备。这将提供一个快速和高效的对一些装置进行再编程的方法。

若数据块 1 包含一个可启动的参数集而数据块 2 包含板载 PLC 程序 (Pr 11.38 中定义的类型 17)，则在上电时板载 PLC 程序将随数据块 1 中的参数集一起被传输到驱动器。

注意

"启动" 模式被保存在智能卡中，但当读取卡时，Pr 11.42 数值未被传输到驱动器中。

7.2.5 每次上电都从数据卡启动 (Pr xx.00 = 2001)

可通过设置 Pr xx.00 为 2001 并复位驱动器来建立一个和缺省值启动文件不同的文件。该文件类型和在启动模式下用 Pr 11.42 设置的文件，使驱动器在上电时产生同样的动作。和缺省文件不同的是该文件增加了包含菜单 20 参数的优点。

将 Pr xx.00 设置为 2001 将覆盖智能卡数据块 1 的数据 (若数据已经存在)。

若数据块 2 存在且包含板载 PLC 程序 (如在 Pr 11.38 中定义的类型 17)，在参数被传输后，该程序也将被加载。

与缺省文件的可启动差异只能在一次运行中被创建，并且参数不能增加，因为它们存储在菜单 0 中。

7.2.6 8yyy - 对比驱动器整个参数集和智能卡数值

在 Pr xx.00 中设置 8yyy，将把智能卡文件与驱动器内的数据进行对比。若对比成功，Pr xx.00 仅设为 0。若对比失败，将引起 C.cpr 故障。

7.2.7 7yyy / 9999 - 擦除智能卡中的数据

数据可从智能卡一次一个数据块次或一次擦除所有数据块。

- 设置 7yyy 到 Pr xx.00 将擦除智能卡数据块 yyy。
- 设置 9999 到 Pr xx.00 将擦除所有智能卡数据块。

7.2.8 SM-Applications 模块和运动处理器程序到 / 从智能卡传输系统

以下附加代码可在 Pr **x.00** 中使用，并在发生驱动器复位时启动指定的行动。

数值	操作
15yyy	将插槽 1 应用模块中的用户程序传输至编号为 yyy 的智能卡数据块
16yyy	将插槽 2 应用模块中的用户程序传输至编号为 yyy 的智能卡数据块
17yyy	将 SM-Applications 模块和运动处理器 (Digitax ST Plus 和 Indexer) 中的用户程序传输至编号为 yyy 的智能卡数据块
18yyy	将编号为 yyy 的智能卡数据块中的用户程序传输至插槽 1 应用模块
19yyy	将编号为 yyy 的智能卡数据块中的用户程序传输至插槽 2 应用模块
20yyy	将编号为 yyy 的智能卡数据块中的用户程序传输至 SM-Applications 模块和运动处理器 (Digitax ST Plus 和 Indexer)

如果此动作因所需插槽中没有应用类模块不可能实现，那么 Pr **x.00** 仍是用户设置的数值。如果因其他原因此动作不可能实现，那么会发生一次 C.SLx 故障，x 表示插槽号。可能的原因包括：

1. 从卡读取的数据块不存在或数据块类型错误。
2. 要写入卡的数据块已经存在。
3. 选件模块内发生故障，且它已停止传输过程。
4. 要写入卡的数据块无法复制。若要解决此问题，请在 CTSOft 或 SyPTPro 内允许进行复制。
5. 智能卡没有足够的可用内存。若要解决此问题，请使用空的智能卡或大容量智能卡 (64KB)。

7.2.9 9666 /9555 - 设置和清除智能卡告警屏蔽标志

如果源驱动器和目标驱动器安装的解决方案模块不同或在不同插槽，驱动器将产生 "C.Optn" 故障。若将数据传输至具有不同额定电压或电流的驱动器，驱动器将会出现 "C.rtg" 故障。可通过设置告警屏蔽标志来屏蔽这些故障。如果源驱动器和目标驱动器安装的解决方案模块不同或驱动器的额定值不同，且驱动器已设置有该标志，则驱动器将不产生故障。解决方案模块或额定值从属参数将不被传输。

- 设置 9666 到 Pr **xx.00** 将设置告警屏蔽标志
- 设置 9555 到 Pr **xx.00** 将清除告警屏蔽标志

7.2.10 9888 /9777 - 设置和清除智能卡只读标志

可以设置只读标志保护智能卡免于写入或擦除。若设置只读标志后作写入或擦除数据块尝试，会发生 "C.rdo" 故障。若设置只读标志，则只有 6yyy 或 9777 代码有效。

- 设置 9888 到 Pr **xx.00** 将设置只读标志
- 设置 9777 到 Pr **xx.00** 将清除只读标志

7.3 数据块标题信息

每个存储在智能卡上的数据块都有标题信息，细节如下：

- 标识数据块的数字 (Pr **11.37**)
- 存储在数据块中的数据类型 (Pr **11.38**)
- 驱动模式，若该数据是参数数据 (Pr **11.38**)
- 版本号 (Pr **11.39**)
- 校验和 (Pr **11.40**)
- 只读标志
- 告警屏蔽标志

每个数据块所使用的标题信息可以在 Pr **11.38** 到 Pr **11.40** 中查看，通过增加或减少 Pr **11.37** 中设置的数据块号来浏览这些数据块的标题信息。

若 Pr **11.37** 设置为 1000，则校验和参数 (Pr **11.40**) 会显示卡上剩余的 16 字节页数。

若 Pr **11.37** 设置为 1001，则校验和参数 (Pr **11.40**) 会显示卡上的 16 字节页的总容量。因此，对于 4kB 卡，该参数将显示 254。

若 Pr **11.37** 设置为 1002，则校验和参数 (Pr **11.40**) 会显示只读状态 (0 位) 和告警屏蔽标志 (1 位)。

软件版本 xx.xx.xx：若 Pr **11.37** 设置为 1003，则校验和参数 (Pr **11.40**) 会显示产品识别代码 (255 = Unidrive SP, 1 = Commander GP20, 2 = Digitax ST, 3 = Affinity)。

若卡上无数据，则 Pr **11.37** 只能为 0 或 1000 至 1003。

7.4 智能卡参数

表 7-3 参数表代码

RW	读 / 写	RO	只读	Uni	单极
Bi	双极	Bit	位参数	Txt	字符串
FI	已滤波	DE	目标	NC	不可复制
RA	额定值从属	PT	受保护	US	用户保存
PS	断电保存				

11.36 {0.29} 之前加载的智能卡参数数据									
RO	Uni					NC	PT	US	
⇅	0 到 999				⇒	0			

该参数显示上一次由智能卡传输至驱动器的数据块编号。

11.37 智能卡数据编号									
RW	Uni					NC			
⇅	0 到 1003				⇒	0			

应为此参数输入数据块号，因为用户想在 Pr **11.38**、Pr **11.39** 和 Pr **11.40** 中显示信息。

11.38 智能卡数据类型 / 模式									
RO	Txt					NC	PT		
⇅	0 到 18				⇒				

表示使用 Pr **11.37** 选择的数据块类型 / 模式

Pr 11.38	字符串	类型 / 模式	存储数据
0	FrEE	Pr 11.37 = 0, 1000 至 1003 时的值	
1		保留	
2	3OpEn.LP	开环模式参数	来自 EEPROM 的数据
6 到 8	3Un	未使用	
9		保留	
10	4OpEn.LP	开环模式参数	最后一次上载的默认值与差异
11	4CL.VECt	闭环矢量模式参数	
14 到 16	4Un	未使用	
17	LAddEr	板载 PLC 程序	
18	Option	解决方案模块文件	
19	Opt.Prg	现有的选件模块编程数据块	

11.39		智能卡数据版本							
RW	Uni					NC			
⇅	0 到 9,999				⇒	0			

表示使用 Pr 11.37 选择的数据块版本号。

11.40		智能卡数据校验和							
R0	Uni					NC	PT		
⇅	0 到 65,335				⇒				

表示使用 Pr 11.37 选择的数据块校验和。

11.42 {0.30}		参数拷贝							
RW	Txt					NC		用户保存 *	
⇅	0 到 4				⇒	nonE (0)			

注意

若 Pr 11.42 等于 1 或 2, 该数值不会被传输到驱动器中或保存至 EEPROM。若 Pr 11.42 设置为 3 或 4, 该数值会被传输。

- nonE (0) = 无效
- rEAd (1) = 从智能卡读取参数设置
- Prog (2) = 把参数设置到智能卡
- Auto (3) = 自动保存
- boot (4) = 启动模式

7.5 智能卡故障

试图从智能卡上读取、写入或擦除数据后，若命令有问题，则可能会发生智能卡故障。如表 7-4 所述，下列故障显示了各种问题。

表 7-4 故障条件




故障	诊断
C.Acc	智能卡故障：智能卡读 / 写失败
185	检查智能卡是否安装 / 定位正确 确保智能卡并非将数据写入 500 至 999 的区域。 更换智能卡
C.boot	智能卡故障：菜单 0 的参数修改未能保存在智能卡上因为相关必要文件未在智能卡上建立。
177	通过使用键盘将 Pr 11.42 设置为自动 (3) 或启动 (4) 来写菜单 0 中的参数，但智能卡上的相关必要文件并没有建立。 确保 Pr 11.42 已正确设置并复位驱动器以在智能卡上创建相关必要文件。 再次尝试把参数写入菜单 0 参数
C.bUSY	智能卡故障：当由于解决方案模块访问智能卡时，智能卡未能完成要求的功能。
178	等待直到解决方案模块完成访问智能卡并重新尝试所要求的功能。
C.Chg	智能卡故障：数据所在区域已经含有数据
179	删除数据所在区域的数据 将数据写入其他数据区域
C.Cpr	智能卡故障：存储在驱动器的数值与存储在智能卡数据块的数值不同。
188	按下红色  复位按钮。
C.dat	智能卡故障：指定的数据区域并无任何数据
183	确保数据块编号正确
C.Err	智能卡故障：智能卡数据已破坏
182	确保卡位置正确 删除数据并重试 更换智能卡
C.Full	智能卡故障：智能卡已满
184	删除数据块或使用其他智能卡
C.Optn	智能卡故障：源驱动器与目标驱动器之间安装的解决方案模块不同
180	确定解决方案模块安装正确 确定解决方案模块是否处于同一解决方案模块插槽内 按下红色  复位按钮。
C.Prod	智能卡故障：智能卡上的数据块和该产品不兼容。
175	通过设置 Pr xx.00 为 9999 并按下红色  复位按钮来删除智能卡上所有数据。 更换智能卡
C.rdo	智能卡故障：智能卡设置了只读位
181	在 Pr xx.00 输入 9777，让智能卡可进行读 / 写。 确保智能卡并非将数据写入 500 至 999 的区域。
C.SLX	当试图将用户程序从解决方案模块转至智能卡时，会发生错误，反之亦然。
172,173,174	更多信息，请参考第 39 页上的第 7.2.8 节 <i>SM-Applications 模块和运动处理器程序到 / 从智能卡传输系统</i> 。

表 7-4 故障条件



故障	诊断																												
C.rtg	智能卡故障：源驱动器和目标驱动器的电压和 / 或电流额定值不同																												
186	<p>因为驱动器的电压及电流额定值不同，驱动器额定值从属参数（使用 RA 代码的参数）可能有不同的值和范围。目标驱动器额定值异于源驱动器时且该文件是一个参数文件时，智能卡不传输具有此种属性的参数。</p> <p>按下红色  复位按钮。</p> <p>驱动器额定值参数为：</p> <table border="1"> <thead> <tr> <th>参数</th> <th>功能</th> </tr> </thead> <tbody> <tr> <td>2.08</td> <td>标准斜坡电压</td> </tr> <tr> <td>4.05/6/7, 21.27/8/9</td> <td>限流</td> </tr> <tr> <td>4.24</td> <td>用户电流最大标定</td> </tr> <tr> <td>5.07, 21.07</td> <td>电机额定电流</td> </tr> <tr> <td>5.09, 21.09</td> <td>电机额定电压</td> </tr> <tr> <td>5.10, 21.10</td> <td>额定功率因数</td> </tr> <tr> <td>5.17, 21.12</td> <td>定子电阻</td> </tr> <tr> <td>5.18</td> <td>载波频率</td> </tr> <tr> <td>5.23, 21.13</td> <td>电压偏置</td> </tr> <tr> <td>5.24, 21.14</td> <td>瞬态电感</td> </tr> <tr> <td>5.25, 21.24</td> <td>定子电感</td> </tr> <tr> <td>6.06</td> <td>直流注入制动电流</td> </tr> <tr> <td>6.48</td> <td>掉电保护检测水平</td> </tr> </tbody> </table> <p>上述参数将设定为默认值。</p>	参数	功能	2.08	标准斜坡电压	4.05/6/7, 21.27/8/9	限流	4.24	用户电流最大标定	5.07, 21.07	电机额定电流	5.09, 21.09	电机额定电压	5.10, 21.10	额定功率因数	5.17, 21.12	定子电阻	5.18	载波频率	5.23, 21.13	电压偏置	5.24, 21.14	瞬态电感	5.25, 21.24	定子电感	6.06	直流注入制动电流	6.48	掉电保护检测水平
参数	功能																												
2.08	标准斜坡电压																												
4.05/6/7, 21.27/8/9	限流																												
4.24	用户电流最大标定																												
5.07, 21.07	电机额定电流																												
5.09, 21.09	电机额定电压																												
5.10, 21.10	额定功率因数																												
5.17, 21.12	定子电阻																												
5.18	载波频率																												
5.23, 21.13	电压偏置																												
5.24, 21.14	瞬态电感																												
5.25, 21.24	定子电感																												
6.06	直流注入制动电流																												
6.48	掉电保护检测水平																												
C.Typ	智能卡故障：设置的智能卡参数与驱动器不兼容																												
187	<p>按下红色  复位按钮</p> <p>确保目标驱动器类型与源参数文件驱动器类型相同</p>																												

表 7-5 智能卡状态指示

下排显示	说明	下排显示	说明
boot	上电时参数集正从智能卡传输至驱动器。更多信息，请参见第 7.2.4 节 <i>每次上电都从智能卡启动 (Pr 11.42 = 启动 (4))</i> 。	cArd	上电时驱动器正将参数集写入至智能卡。更多信息，请参见第 7.2.3 节 <i>自动保存参数变化 (Pr 11.42 = Auto (3))</i> 。

8 高级参数

本章可对驱动器所有参数进行快速查询，包括单位、范围、极限值等，并用方框图解释参数功能。可在 *高级用户指南* 中找到完整的参数说明信息。



列出这些高级参数仅供参考。本章列表不包括调节这些参数的详细信息。错误的参数调节会影响系统安全，损坏驱动器和或外部设备。在试图调整任何参数前，请参考 *高级用户指南*。

表 8-1 菜单说明

菜单编号	说明
0	用于快速 / 简易编程的常用基本设置参数
1	速度给定
2	斜坡
3	速度反馈和控制
4	转矩和电流控制
5	电机控制
6	定序器和时钟
7	模拟量输入 / 输出
8	数字量输入 / 输出
9	可编程逻辑、电动电位器与二进制和
10	状态与故障
11	驱动器一般设置
12	阈值检测器与变量选择器
13	位置控制
14	用户 PID 控制器
15, 16	解决方案模块插槽
17	Digitax ST Indexer/Plus 参数
18	应用菜单 1
19	应用菜单 2
20	应用菜单 3
21	第二电机的参数
22	额外菜单 0 设置

缺省缩写：

EUR> 欧洲默认值 (50Hz 交流电源频率)

USA> 美国默认值 (60Hz 交流电源频率)

注意

显示在 {...} 中参数号等同于菜单 0 的参数。

在一些情况下，一个参数的范围或功能受另外一个参数的设定值影响，该列表中的信息相关于这些参数的缺省条件。

表 8-2 参数表代码

代码	属性
RW	读 / 写：用户可写
RO	只读：用户只可读
Bit	1 位参数。显示器上的“开启”或“关闭”
Bi	双极参数
Uni	单极参数
Txt	文本：参数使用字符串而非数字
FI	已滤波：为方便用户读取参数，数值快速变化的参数显示在驱动器键盘上时被滤波。
DE	目标：该参数用于选择输入或逻辑功能的目标参数
RA	额定值从属：因为驱动器的电压及电流额定值不同，此参数可能有不同的值及范围。目标驱动器额定值异于源驱动器时且该文件是一个参数文件时，智能卡不传输具有此种属性的参数。
NC	非复制参数：复制期间智能卡未传输数据。
PT	受保护参数：不可用作目标参数。
US	用户保存参数：当用户启用参数保存功能时，保存在驱动器 EEPROM 中的参数。
PS	断电保存参数：当发生欠压 (UV) 故障时，保存在驱动器 EEPROM 中的参数。 使用软件版本 V01.08.00 及其以上版本，用户启用参数保存功能时，断电保存参数也会保存在驱动器中。

表 8-3 功能一览表

功能	参数编号 (Pr)													
	2.10	2.11	2.19	2.32	2.33	2.34	2.02							
加速度	2.10	2.11	2.19	2.32	2.33	2.34	2.02							
模拟速度给定 1	1.36	7.10	7.01	7.07	7.08	7.09	7.25	7.26	7.30					
模拟速度给定 2	1.37	7.14	1.41	7.02	7.11	7.12	7.13	7.28	7.31					
模拟量输入 / 输出	菜单 7													
模拟量输入 1	7.01	7.07	7.08	7.09	7.10	7.25	7.26	7.30						
模拟量输入 2	7.02	7.11	7.12	7.13	7.14	7.28	7.31							
模拟量输入 3	7.03	7.15	7.16	7.17	7.18	7.29	7.32							
模拟量输出 1	7.19	7.20	7.21	7.33										
模拟量输出 2	7.22	7.23	7.24											
应用菜单	菜单 18	菜单 19	菜单 20											
速度到达指示器位	3.06	3.07	3.09	10.06	10.05	10.07								
自动复位	10.34	10.35	10.36	10.01										
自调谐	5.12	5.17	5.24											
二进制和	9.29	9.30	9.31	9.32	9.33	9.34								
双极速度	1.10													
制动控制	12.40	到 12.49												
制动	10.11	10.10	10.30	10.31	6.01	2.04	2.02	10.12	10.39	10.40				
复制	11.42	11.36	到 11.40											
停机模式	6.01													
通信	11.23	到 11.26												
成本 - 每千瓦时电费	6.16	6.17	6.24	6.25	6.26	6.40								
电流控制器	4.13	4.14												
电流反馈	4.01	4.02	4.17	4.04	4.12	4.20	4.23	4.24	10.08	10.09	10.17			
限流	4.05	4.06	4.07	4.18	4.15	4.19	4.16	5.07	10.08	10.09	10.17			
直流母线电压	5.05	2.08												
减速度	2.20	2.21	到 2.29	2.04	2.35	到 2.37	2.02	2.04	2.08	6.01	10.30	10.31	10.39	
缺省值	11.43	11.46												
数字量输入 / 输出	菜单 8													
数字量输入输出参数读取字	8.20													
数字量输入 / 输出 T24	8.01	8.11	8.21	8.31										
数字量输入 / 输出 T25	8.02	8.12	8.22	8.32										
数字量输入 / 输出 T26	8.03	8.13	8.23	8.33										
数字量输入 T27	8.04	8.14	8.24											
数字量输入 T28	8.05	8.15	8.25	8.39										
数字量输入 T29	8.06	8.16	8.26	8.39										
数字锁	13.10	13.01	到 13.09	13.11	13.12	13.16	3.22	3.23	13.19	到 13.23				
数字量输出 T22	8.08	8.18	8.28											
方向	10.13	6.30	6.31	1.03	10.14	2.01	3.02	8.03	8.04	10.40				
显示超时	11.41													
驱动器运行	10.02	10.40												
驱动器衍生品	11.28													
驱动器正常	10.01	8.27	8.07	8.17	10.36	10.40								
动态性能	5.26													
电子铭牌	3.49													
使能	6.15	8.09	8.10											
编码器给定	3.43	3.44	3.45	3.46										
编码器设置	3.33	3.34	到 3.42	3.47	3.48									
外部故障	10.32	8.10	8.07											
风扇速度	6.45													
快速禁用	6.29													
弱磁控制	5.22	1.06												
滤波器变更	6.19	6.18												
速度给定选择	1.14	1.15												
速度从动	3.01	3.13	3.14	3.15	3.16	3.17	3.18							
硬速度给定	3.22	3.23												
额定电流	5.07	11.32												
输入输出定序器	6.04	6.30	6.31	6.32	6.33	6.34	6.42	6.43	6.41					
惯量补偿	2.38	5.12	4.22	3.18										
点动给定	1.05	2.19	2.29											
Ke	5.33													
键盘给定	1.17	1.14	1.43	1.51	6.12	6.13								
Kt	5.32													
限位开关	6.35	6.36												
低电压	6.03	10.15	10.16	5.05										
本地位置给定	13.20	到 13.23												
逻辑功能 1	9.01	9.04	9.05	9.06	9.07	9.08	9.09	9.10						
逻辑功能 2	9.02	9.14	9.15	9.16	9.17	9.18	9.19	9.20						

功能	参数编号 (Pr)											
低压电源	6.44	6.46										
标志脉冲	3.32	3.31										
最大速度	1.06											
菜单 0 设置	11.01 到	11.22	菜单 22									
最小速度	1.07	10.04										
电机映射	5.07	5.08	5.09	5.11								
电机映射 2	菜单 21		11.45									
电动电位器	9.21	9.22	9.23	9.24	9.25	9.26	9.27	9.28				
偏置速度给定	1.04	1.38	1.09									
板载 PLC	11.47 到	11.51										
集电极开路开关量输出	8.30											
定向	13.10	13.13 到	13.15									
输出	5.01	5.02	5.03	5.04								
超速阈值	3.08											
相角	3.25	5.12										
PID 控制器	菜单 14											
位置反馈 - 驱动器	3.28	3.29	3.30	3.50								
正逻辑	8.29											
上电参数	11.22	11.21										
精确给定	1.18	1.19	1.20	1.44								
预设速度	1.15	1.21 到	1.28	1.16	1.14	1.42	1.45 到	1.48	1.50			
可编程逻辑	菜单 9											
斜坡 (加速/减速) 模式	2.04	2.08	6.01	2.02	2.03	10.30	10.31	10.39				
额定速度自调谐	5.08											
再生	10.10	10.11	10.30	10.31	6.01	2.04	2.02	10.12	10.39	10.40		
相对点动	13.17 到	13.19										
继电器输出	8.07	8.17	8.27									
复位	10.33	8.02	8.22	10.34	10.35	10.36	10.01					
S 斜坡	2.06	2.07										
安全转矩关闭输入	8.09	8.10										
采样率	5.18											
安全代码	11.30	11.44										
串行通信	11.23 到	11.26										
跳频速度	1.29	1.30	1.31	1.32	1.33	1.34	1.35					
智能卡	11.36 到	11.40	11.42									
软件版本	11.29	11.34										
速度控制器	3.10 到	3.17	3.19	3.20	3.21							
速度反馈	3.02	3.03	3.04									
速度反馈 - 驱动器	3.26	3.27	3.28	3.29	3.30	3.31	3.42					
速度给定选择	1.14	1.15	1.49	1.50	1.01							
状态字	10.40											
电源	6.44	5.05	6.46									
载波频率	5.18	5.35	7.34	7.35								
热保护 - 驱动器	5.18	5.35	7.04	7.05	7.06	7.32	7.35	10.18				
热保护 - 电机	4.15	5.07	4.19	4.16	4.25	7.15						
热敏电阻器输入	7.15	7.03	10.37									
阈值检测器 1	12.01	12.03 到	12.07									
阈值检测器 2	12.02	12.23 到	12.27									
时间 - 滤波器变更	6.19	6.18										
时间 - 上电记录	6.20	6.21	6.28									
时间 - 运行记录	6.22	6.23	6.28									
转矩	4.03	5.32										
转矩模式	4.08	4.11	4.09	4.10								
故障检测	10.37	10.38	10.20 到	10.29								
故障记录	10.20 到	10.29	10.41 到	10.51	6.28							
欠压	5.05	10.16	10.15									
变量选择器 1	12.08 到	12.15										
变量选择器 2	12.28 到	12.35										
速度前馈	1.39	1.40										
电压控制器	5.31											
电压模式	5.14	5.17										
额定电压	11.33	5.09	5.05									
电压供应	6.44	6.46	5.05									
警告	10.19	10.12	10.17	10.18	10.40							
零速指示器位	3.05	10.03										

参数范围与变量最大值：

提供的两个值定义给定参数的最小与最大值。有时参数范围是变化的，并取决于以下各因素：

- 其它参数
- 驱动器额定值
- 驱动器模式
- 或上述因素之综合

在表 8-4 中列出的值为驱动器中使用的变量最大值。

表 8-4 参数范围与变量最大值的定义

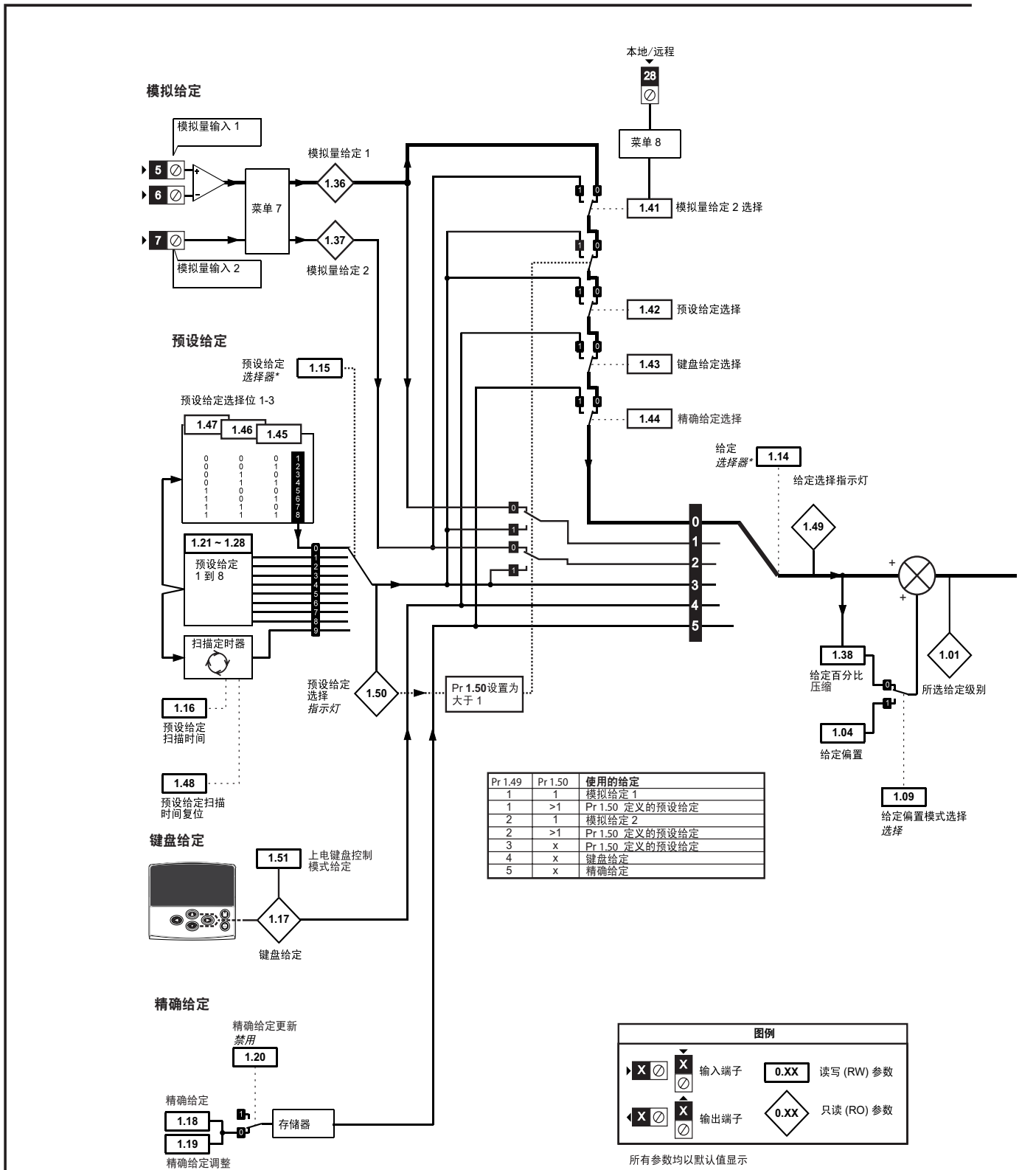
最大	定义
SPEED_MAX [40000rpm]	最大速度给定 若 Pr 1.08 = 0: SPEED_MAX = Pr 1.06 若 Pr 1.08 = 1: SPEED_MAX 为 Pr 1.06 或 - Pr 1.07 取最大值 (若选择第二个电机映射, Pr 21.01 被使用, 而非 Pr 1.06, 且 Pr 21.02 被使用而非 Pr 1.07)
SPEED_LIMIT_MAX [40000rpm]	速度给定最大极限 给速度给定施加最大极限以防止编码器标称频率超出 500kHz。最大极限由以下定义： SPEED_LIMIT_MAX (单位为 rpm) = 500kHz x 60 / ELPR = 3.0 x 10 ⁷ / ELPR 受 40,000 rpm 最大绝对值限制 ELPR 等同于每转线数, 且是正交编码器的可产生的线数。 正交编码器 ELPR = 编码器每转线数 F 和 D 编码器 ELPR = 编码器每转线数 / 2 旋转变压器 ELPR = 分辨率 / 4 正余弦编码器 ELPR = 每转正弦波数 串行通信编码器 ELPR = 分辨率 / 4 该最大值与速度反馈选择器选择的装置 (Pr 3.26) 以及为位置反馈装置所设置的 ELPR 有关。
SPEED_MAX [40000rpm]	最大速度 最大值用于菜单 3 中和速度有关的参数。若要允许超调的空间, 最大速度是最大速度给定的两倍。 SPEED_MAX = 2 x SPEED_MAX
DRIVE_CURRENT_MAX [9999.99A]	驱动器最大电流 驱动器最大电流为过流故障水平电流, 通过以下公式计算得出: DRIVE_CURRENT_MAX = K _C / 0.45
AC_VOLTAGE_SET_MAX [690V]	最大输出电压设置点 定义可选择的电机的最大电压。 200V 驱动器: 240V、400V 驱动器: 480V
AC_VOLTAGE_MAX [930V]	最大交流输出电压 最大电压已被选定以允许由驱动器产生的最大交流电压, 包括准平方运行, 如下: AC_VOLTAGE_MAX = 0.78 x DC_VOLTAGE_MAX 200V 驱动器: 325V、400V 驱动器: 650V
DC_VOLTAGE_SET_MAX [1,150V]	最大直流电压设置点 200V 额定值驱动器: 0 到 400V、400V 额定值驱动器: 0 到 800V
DC_VOLTAGE_MAX [1,190V]	最大直流母线电压 最大可测量直流母线电压。 200V 驱动器: 415V、400V 驱动器: 830V
MOTOR1_CURRENT_LIMIT_MAX [1000.0%]	其中: 最大 电流限制 = $\left[\frac{\text{最大电流}}{\text{电机额定电流}} \right] \times 100\%$ 最大电流为 (1.75 x K _C) , 当 Pr 5.07 中设置的电机额定电流小于或等于由 Pr 11.32 给定的最大重载额定电流时, 否则其为 (1.1 x 正常负载额定值)。 电机额定电流由 Pr 5.07 给定
MOTOR2_CURRENT_LIMIT_MAX [1000.0%]	电机映射 2 的最大电流限定值 最大电流极限设定值是施加在电机映射 2 上的电流极限参数。 MOTOR2_CURRENT_LIMIT_MAX 的换算公式与 MOTOR1_CURRENT_LIMIT_MAX 相同 (除了 Pr 5.07 被 Pr 21.07 更换且 Pr 5.10 被 Pr 21.10 更换之外)。
TORQUE_PROD_CURRENT_MAX [1000.0%]	最大转矩产生电流 该值用作最大转矩和产生转矩的电流参数。MOTOR1_CURRENT_LIMIT_MAX 或 MOTOR2_CURRENT_LIMIT_MAX 取决于具体使用的电机映射。

最大	定义
USER_CURRENT_MAX [1000.0%]	<p>电流参数限制由用户选择</p> <p>用户可选择 Pr 4.08（转矩给定）与 Pr 4.20（负载百分比给定）的最大值，以便使用 Pr 4.24 提供合适的模拟量输入 / 输出的标定。该最大值受限于 MOTOR1_CURRENT_LIMIT_MAX. 或 MOTOR2_CURRENT_LIMIT_MAX 取决于具体使用的电机映射。</p> <p>USER_CURRENT_MAX = Pr 4.24</p>
POWER_MAX [9999.99kW]	<p>最大功率（单位：kW）</p> <p>最大功率已被选定允许最大功率可由具有最大交流输出电压最大控制电流与一致的功率因数的驱动器输出。因此</p> <p>POWER_MAX = 3 x AC_VOLTAGE_MAX x DRIVE_CURRENT_MAX</p>

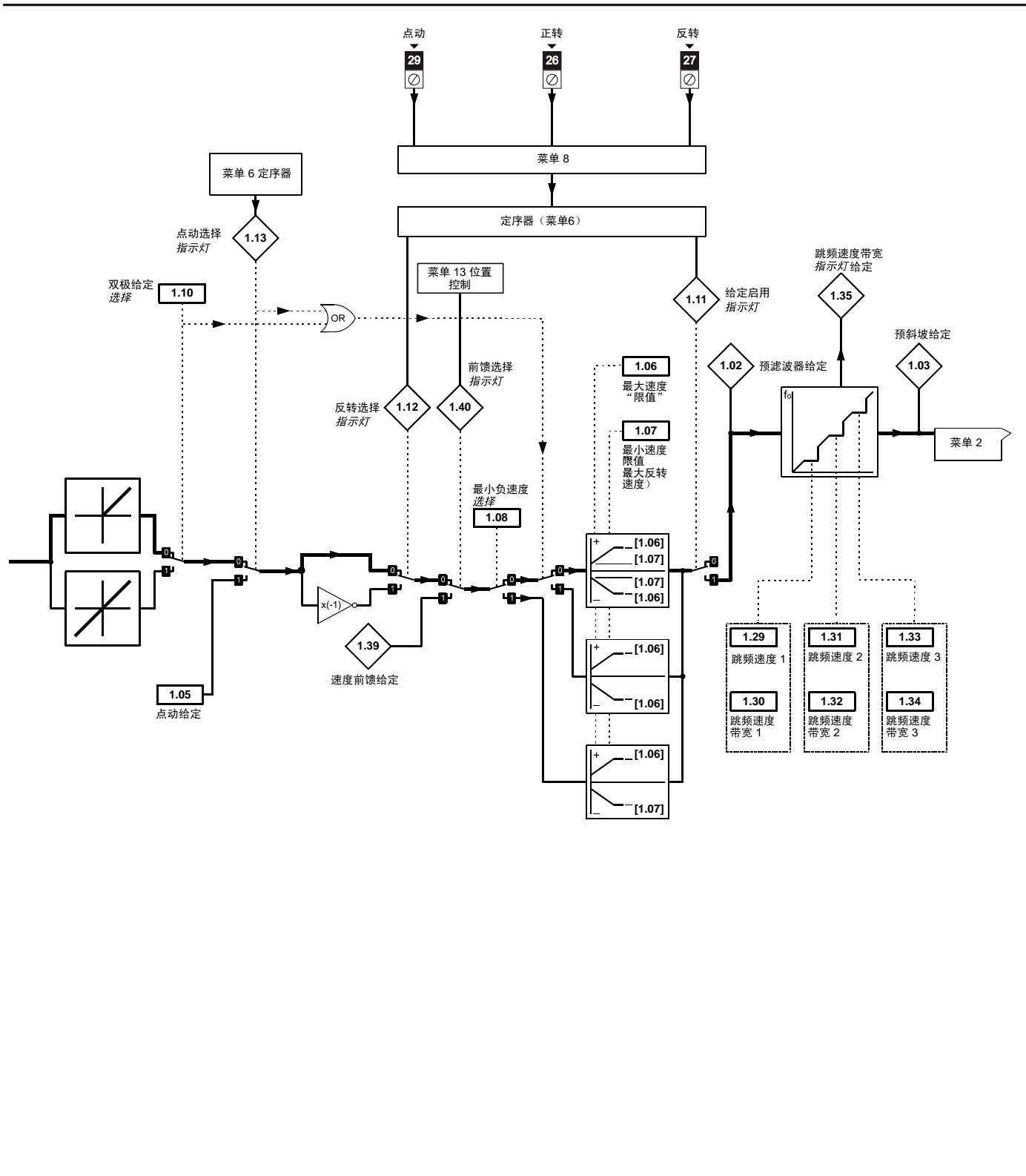
方括号中列出的值表示变量最大值所允许的最大绝对值。

8.1 菜单 1: 速度给定

图 8-1 菜单 1 逻辑图



更多信息，请参见第 128 页上的第 8.22.1 节 给定模式

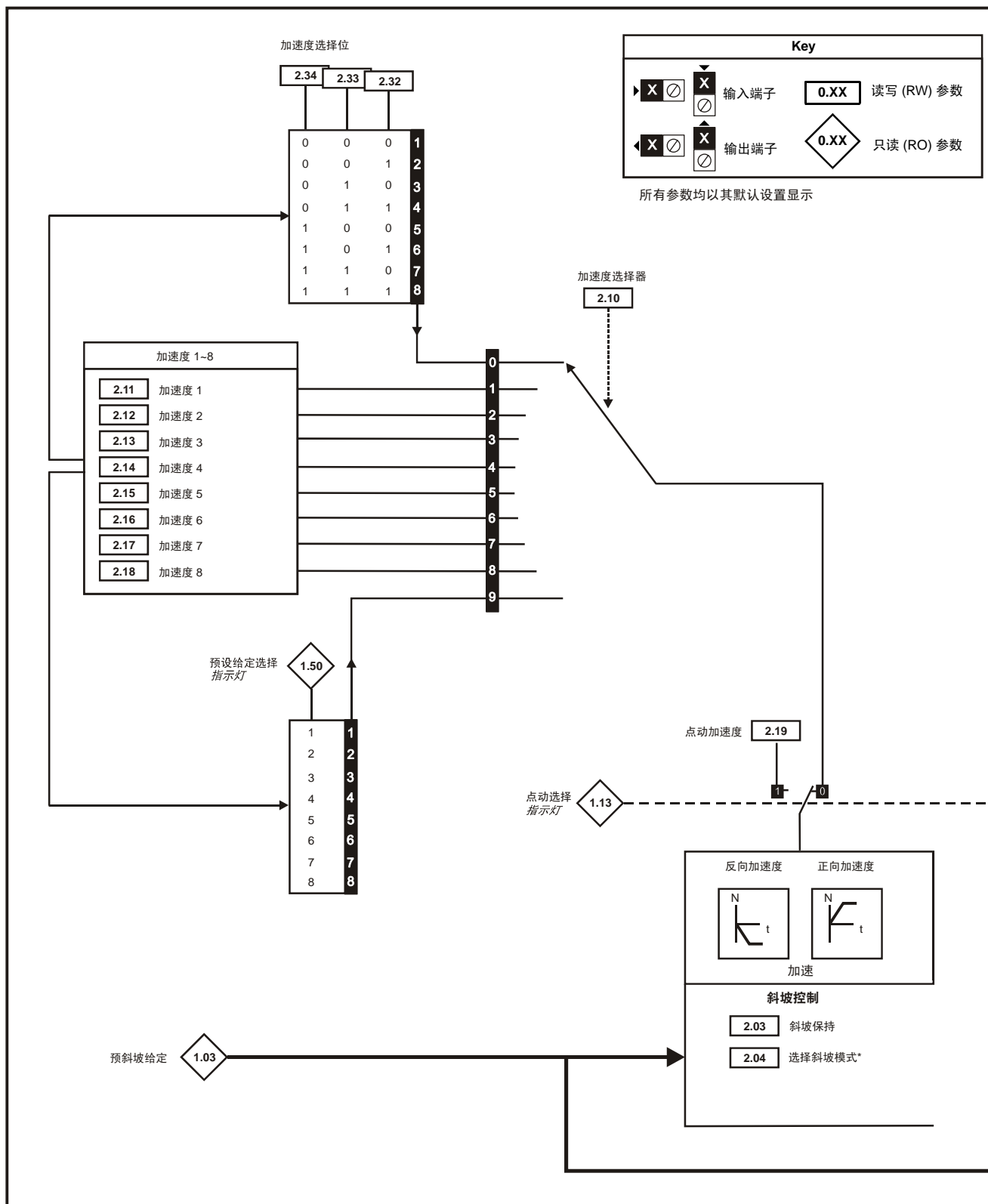


参数		范围 ()	默认值 ()	类型			
1.01	速度给定选择	± SPEED_MAX Hz/rpm		RO	Bi	NC	PT
1.02	预跳频滤波给定	± SPEED_MAX Hz/rpm		RO	Bi	NC	PT
1.03	预斜坡给定	± SPEED_MAX Hz/rpm		RO	Bi	NC	PT
1.04	给定偏置	± 40,000.0 rpm	0.0	RW	Bi		US
1.05	点动给定 {0.23}	0 到 4,000.0 rpm	0.0	RW	Uni		US
1.06	最大给定限值 {0.02}	SPEED_LIMIT_MAX rpm	3,000.0	RW	Uni		US
1.07	最小给定限值 {0.01}	± SPEED_LIMIT_MAX rpm	0.0	RW	Bi		PT US
1.08	负最小给定限值使能	关闭 (0) 或开启 (1)	关闭 (0)	RW	Bit		US
1.09	给定偏置选择	关闭 (0) 或开启 (1)	关闭 (0)	RW	Bit		US
1.10	双极给定启用 {0.22}	关闭 (0) 或开启 (1)	关闭 (0)	RW	Bit		US
1.11	给定有效指示灯	关闭 (0) 或开启 (1)		RO	Bit	NC	PT
1.12	反转选择指示灯	关闭 (0) 或开启 (1)		RO	Bit	NC	PT
1.13	点动选择指示灯	关闭 (0) 或开启 (1)		RO	Bit	NC	PT
1.14	给定选择器 {0.05}	A1.A2 (0), A1.Pr (1), A2.Pr (2), Pr (3), PAd (4), Prc (5)	A1.A2 (0)	RW	Txt		US
1.15	预设给定选择器	0 到 9	0	RW	Uni		US
1.16	预设给定选择定时器	0 到 400s	10.0	RW	Uni		US
1.17	键盘控制模式给定	± SPEED_MAX Hz/rpm	0.0	RO	Bi	NC	PT PS
1.18	精确粗给定	精确值 ± SPEED_MAX Hz/rpm	0.0	RW	Bi		US
1.19	精确给定	精确值 0.000 到 0.099 rpm	0.000	RW	Uni		US
1.20	精确给定更新禁用	关闭 (0) 或开启 (1)	关闭 (0)	RW	Bit	NC	
1.21	预设给定 1 {0.24}	± SPEED_MAX Hz/rpm	0.0	RW	Bi		US
1.22	预设给定 2 {0.25}	± SPEED_MAX Hz/rpm	0.0	RW	Bi		US
1.23	预设给定 3	± SPEED_MAX Hz/rpm	0.0	RW	Bi		US
1.24	预设给定 4	± SPEED_MAX Hz/rpm	0.0	RW	Bi		US
1.25	预设给定 5	± SPEED_MAX Hz/rpm	0.0	RW	Bi		US
1.26	预设给定 6	± SPEED_MAX Hz/rpm	0.0	RW	Bi		US
1.27	预设给定 7	± SPEED_MAX Hz/rpm	0.0	RW	Bi		US
1.28	预设给定 8	± SPEED_MAX Hz/rpm	0.0	RW	Bi		US
1.29	跳频给定 1	0 到 40,000 rpm	0	RW	Uni		US
1.30	跳频给定带宽 1	0 到 250 rpm	5	RW	Uni		US
1.31	跳频给定 2	0 到 40,000 rpm	0	RW	Uni		US
1.32	跳频给定带宽 2	0 到 250 rpm	5	RW	Uni		US
1.33	跳频给定 3	0 到 40,000 rpm	0	RW	Uni		US
1.34	跳频给定带宽 3	0 到 250 rpm	5	RW	Uni		US
1.35	退回区给定	关闭 (0) 或开启 (1)		RO	Bit	NC	PT
1.36	模拟量给定 1	± SPEED_MAX Hz/rpm		RO	Bi	NC	
1.37	模拟量给定 2	± SPEED_MAX Hz/rpm		RO	Bi	NC	
1.38	百分比压缩	±100.00%	0.00	RW	Bi	NC	
1.39	速度矢量前馈	± 40,000.0 rpm		RO	Bi	NC	PT
1.40	速度矢量前馈选择	关闭 (0) 或开启 (1)		RO	Bit	NC	PT
1.41	模拟量给定 2 选择	关闭 (0) 或开启 (1)	关闭 (0)	RW	Bit	NC	
1.42	预设给定选择	关闭 (0) 或开启 (1)	关闭 (0)	RW	Bit	NC	
1.43	键盘给定选择	关闭 (0) 或开启 (1)	关闭 (0)	RW	Bit	NC	
1.44	精确给定选择	关闭 (0) 或开启 (1)	关闭 (0)	RW	Bit	NC	
1.45	预设给定 1 选择	关闭 (0) 或开启 (1)	关闭 (0)	RW	Bit	NC	
1.46	预设给定 2 选择	关闭 (0) 或开启 (1)	关闭 (0)	RW	Bit	NC	
1.47	预设给定 3 选择	关闭 (0) 或开启 (1)	关闭 (0)	RW	Bit	NC	
1.48	给定定时器重置标志	关闭 (0) 或开启 (1)	关闭 (0)	RW	Bit	NC	
1.49	给定选择指示灯	1 到 5		RO	Uni	NC	PT
1.50	预设给定选择指示灯	1 到 8		RO	Uni	NC	PT
1.51	上电键盘控制模式给定	rESEt (0), LAsT (1), PrS1 (2)	rESEt (0)	RW	Txt		US

RW	读 / 写	RO	只读	Uni	单极	Bi	双极	Bit	位参数	Txt	字符串		
FI	已滤波	DE	目标	NC	未复制	RA	额定值从属	PT	受保护	US	用户保存	PS	断电保存

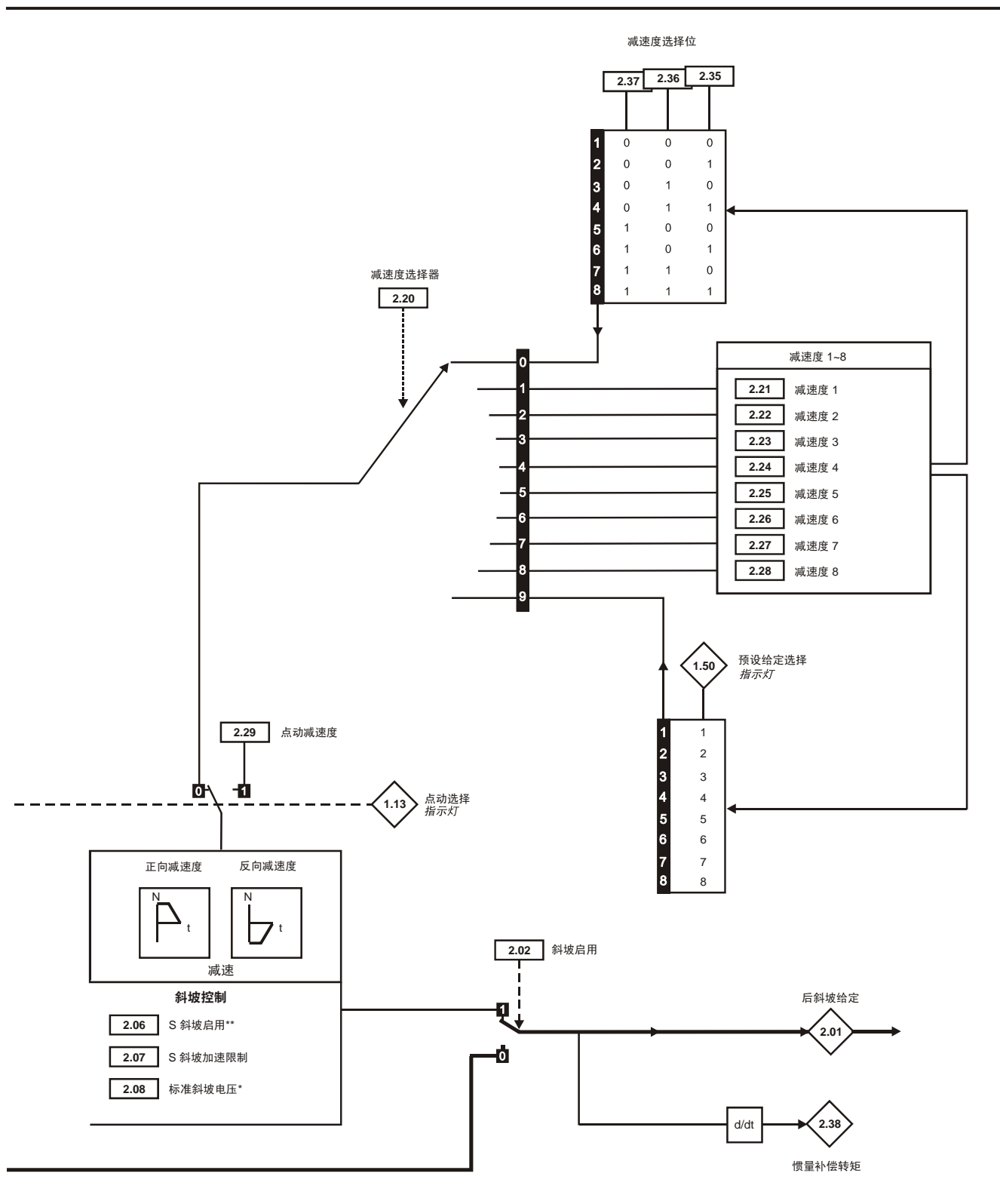
8.2 菜单 2: 斜坡

图 8-2 菜单 2 逻辑图



* 更多信息，请参见第 129 页上的第 8.22.2 节 *制动模式*。

** 更多信息，请参见第 129 页上的第 8.22.3 节 *S 斜坡*。

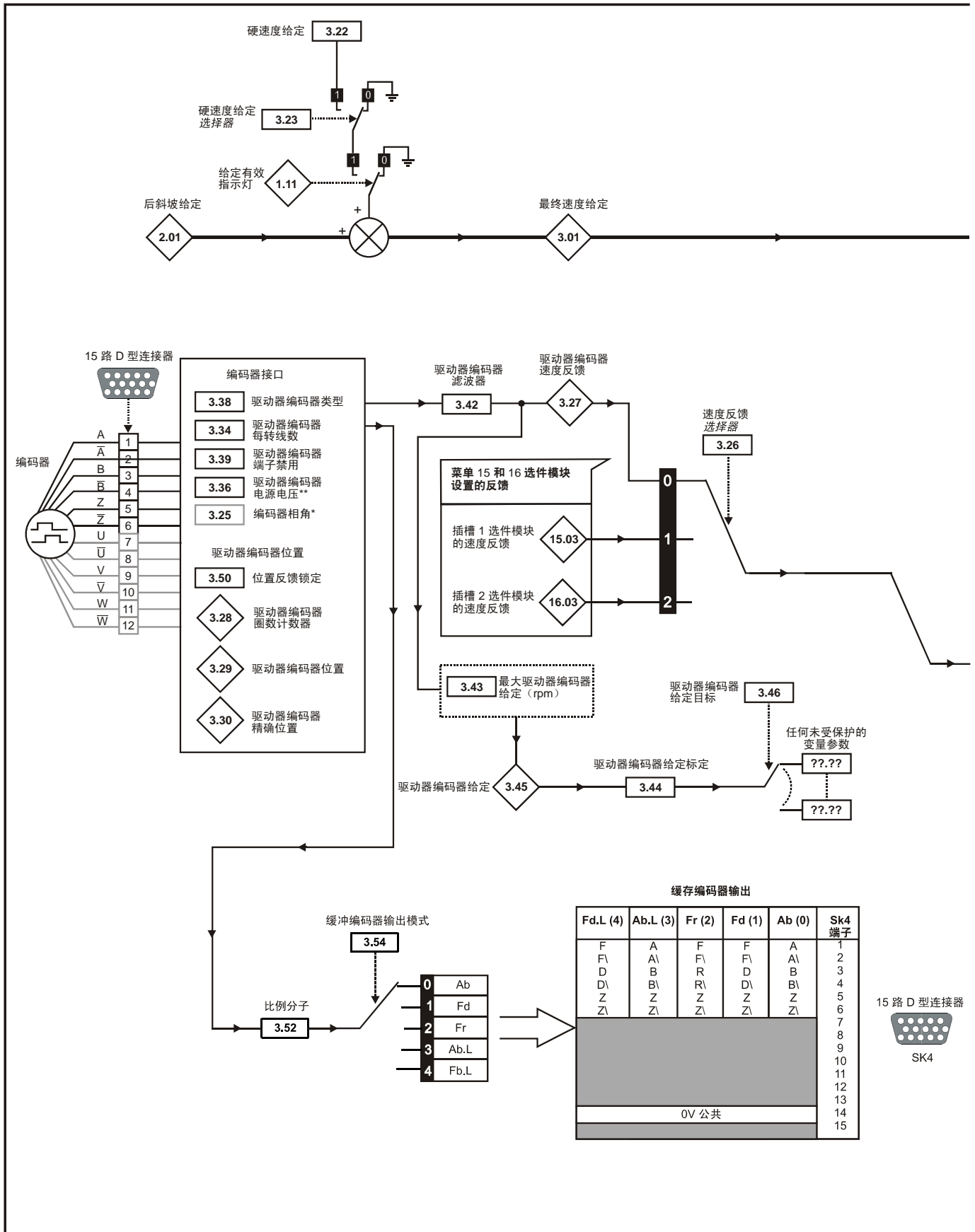


参数	范围 ()	默认值 ()	类型			
2.01 后斜坡给定	± SPEED_MAX Hz/rpm		RO	Bi	NC	PT
2.02 斜坡启用 {0.16}	关闭 (0) 或开启 (1)	开启 (1)	RW	Bit		US
2.03 斜坡保持	关闭 (0) 或开启 (1)	关闭 (0)	RW	Bit		US
2.04 选择斜坡模式 {0.15}	FASt (0) Std (1)	Std (1)	RW	Txt		US
2.06 S 斜坡启用	关闭 (0) 或开启 (1)	关闭 (0)	RW	Bit		US
2.07 S 斜坡加速限制	0.000 到 100.000 s ² /1000rpm	0.030	RW	Uni		US
2.08 标准斜坡电压	0 至 DC_VOLTAGE_SET_MAX V	200V 驱动器: 375 400V 驱动器: 欧洲 > 750 美国 > 775	RW	Uni	RA	US
2.10 加速度选择器	0 到 9	0	RW	Uni		US
2.11 加速度 1 {0.03}	0.000 到 3,200.000 s/1,000rpm	0.200	RW	Uni		US
2.12 加速度 2	0.000 到 3,200.000 s/1,000rpm	0.200	RW	Uni		US
2.13 加速度 3	0.000 到 3,200.000 s/1,000rpm	0.200	RW	Uni		US
2.14 加速度 4	0.000 到 3,200.000 s/1,000rpm	0.200	RW	Uni		US
2.15 加速度 5	0.000 到 3,200.000 s/1,000rpm	0.200	RW	Uni		US
2.16 加速度 6	0.000 到 3,200.000 s/1,000rpm	0.200	RW	Uni		US
2.17 加速度 7	0.000 到 3,200.000 s/1,000rpm	0.200	RW	Uni		US
2.18 加速度 8	0.000 到 3,200.000 s/1,000rpm	0.200	RW	Uni		US
2.19 点动加速度	0.000 到 3,200.000 s/1,000rpm	0.000	RW	Uni		US
2.20 减速度选择器	0 到 9	0	RW	Uni		US
2.21 减速度 1 {0.04}	0.000 到 3,200.000 s/1,000rpm	0.200	RW	Uni		US
2.22 减速度 2	0.000 到 3,200.000 s/1,000rpm	0.200	RW	Uni		US
2.23 减速度 3	0.000 到 3,200.000 s/1,000rpm	0.200	RW	Uni		US
2.24 减速度 4	0.000 到 3,200.000 s/1,000rpm	0.200	RW	Uni		US
2.25 减速度 5	0.000 到 3,200.000 s/1,000rpm	0.200	RW	Uni		US
2.26 减速度 6	0.000 到 3,200.000 s/1,000rpm	0.200	RW	Uni		US
2.27 减速度 7	0.000 到 3,200.000 s/1,000rpm	0.200	RW	Uni		US
2.28 减速度 8	0.000 到 3,200.000 s/1,000rpm	0.200	RW	Uni		US
2.29 点动减速度	0.000 到 3,200.000 s/1,000rpm	0.000	RW	Uni		US
2.32 加速选择 0 位	关闭 (0) 或开启 (1)	关闭 (0)	RW	Bit	NC	
2.33 加速选择 1 位	关闭 (0) 或开启 (1)	关闭 (0)	RW	Bit	NC	
2.34 加速选择 2 位	关闭 (0) 或开启 (1)	关闭 (0)	RW	Bit	NC	
2.35 减速选择 0 位	关闭 (0) 或开启 (1)	关闭 (0)	RW	Bit	NC	
2.36 减速选择 1 位	关闭 (0) 或开启 (1)	关闭 (0)	RW	Bit	NC	
2.37 减速选择 2 位	关闭 (0) 或开启 (1)	关闭 (0)	RW	Bit	NC	
2.38 惯量补偿转矩	± 1,000.0 %		RO	Bi	NC	PT

RW	读 / 写	RO	只读	Uni	单极	Bi	双极	Bit	位参数	Txt	字符串		
FI	已滤波	DE	目标	NC	未复制	RA	额定值从属	PT	受保护	US	用户保存	PS	断电保存

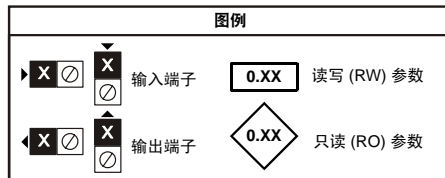
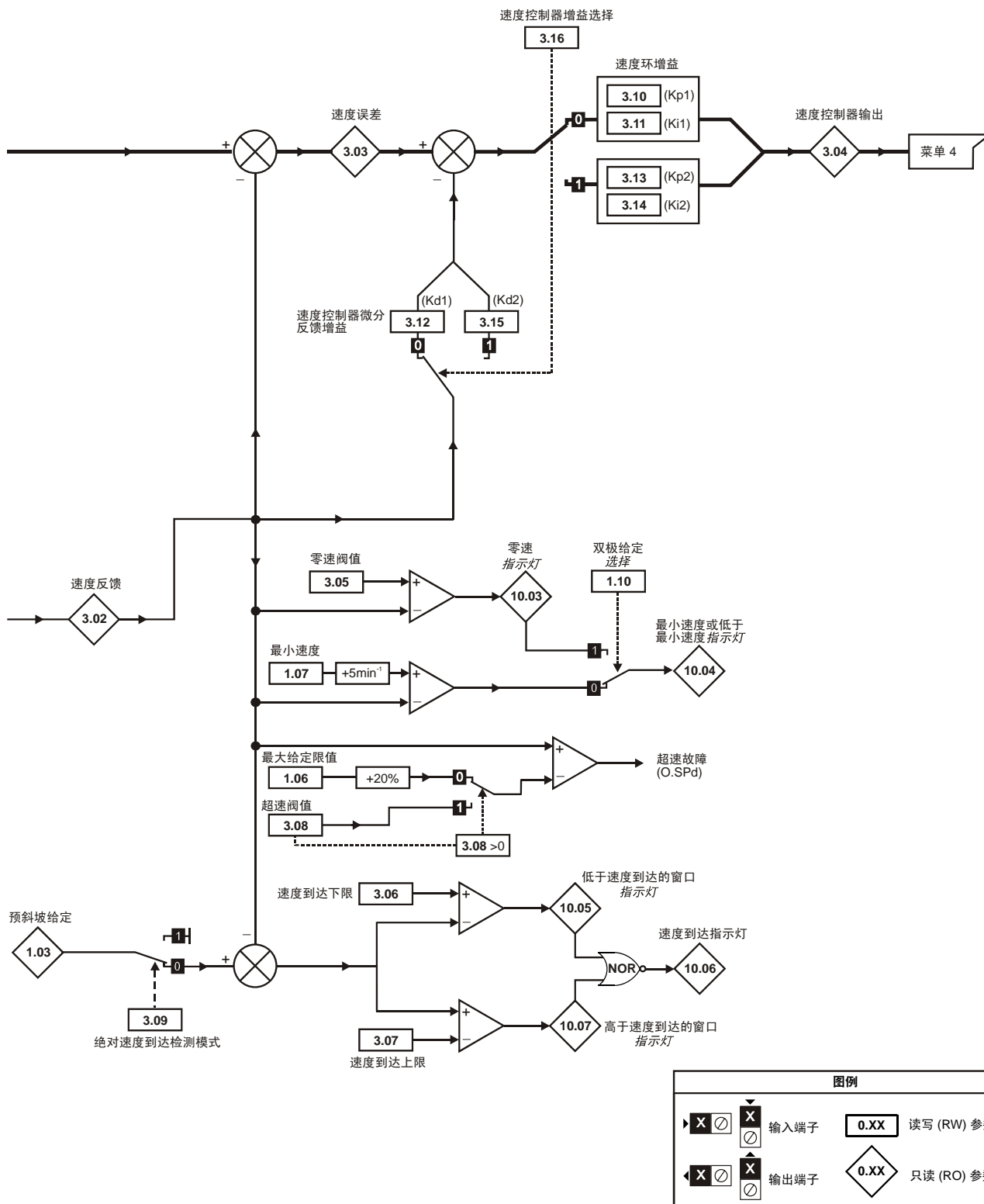
8.3 菜单 3：频率从动、速度反馈和速度控制

图 8-3 菜单 3 逻辑图



注意

** 若 Ab 编码器电压大于 5V，则必须禁用终端电阻 Pr 3.39 设置为 0。



所有参数均以其默认设置显示

参数		范围 ()	默认值 ()	类型					
3.01	最终速度给定	± SPEED_MAX rpm		RO	Bi	FI	NC	PT	
3.02	速度反馈 {0.10}	± SPEED_MAX rpm		RO	Bi	FI	NC	PT	
3.03	速度误差	± SPEED_MAX rpm		RO	Bi	FI	NC	PT	
3.04	速度控制器输出	± Torque_prod_current_max %		RO	Bi	FI	NC	PT	
3.05	零速阈值	0 到 200 rpm	5	RW	Uni				US
3.06	速度到达下限	0 到 40,000 rpm	5	RW	Uni				US
3.07	速度到达上限	0 到 40,000 rpm	5	RW	Uni				US
3.08	超速阈值 {0.26}	0 到 40,000 rpm	0	RW	Uni				US
3.09	绝对“速度到达”检测	关闭 (0) 或开启 (1)	关闭 (0)	RW	Bit				US
3.10	速度控制器比例增益 (Kp1) {0.07}	0.0000 至 6.5535 1/rad s ⁻¹	0.0100	RW	Uni				US
3.11	速度控制器积分增益 (Ki1) {0.08}	0.00 至 655.35 s/rad s ⁻¹	1.00	RW	Uni				US
3.12	速度控制器微分反馈增益 (Kd1) {0.09}	0.00000 至 0.65535 s ⁻¹ /rad s ⁻¹	0.00000	RW	Uni				US
3.13	速度控制器比例增益 (Kp2)	0.0000 至 6.5535 1/rad s ⁻¹	0.0100	RW	Uni				US
3.14	速度控制器积分增益 (Ki2)	0.00 至 655.35 1/rad	1.00	RW	Uni				US
3.15	速度控制器微分反馈增益 (Kd2)	0.00000 至 0.65535 s	0.00000	RW	Uni				US
3.16	速度控制器增益选择	关闭 (0) 或开启 (1)	关闭 (0)	RW	Bit				US
3.17	速度控制器设置方法	0 到 3	0	RW	Uni				US
3.18	电机和负载惯量	0.00010 到 90.00000 kg m ²	0.00000	RW	Uni				US
3.19	顺从角	0.0 到 359.9 °	4.0	RW	Uni				US
3.20	带宽	0 到 255 Hz	10	RW	Uni				US
3.21	阻尼系数	0.0 到 10.0	1.0	RW	Uni				US
3.22	硬速度给定	± SPEED_FREQ_MAX rpm	0.0	RW	Bi				US
3.23	硬速度给定选择器	关闭 (0) 或开启 (1)	关闭 (0)	RW	Bit				US
3.25	编码器相角 * {0.43}	0.0 到 359.9 °	0.0	RW	Uni				US
3.26	速度反馈选择器	drv (0), SLot1 (1), SSlot2 (2)	drv (0)	RW	Txt				US
3.27	驱动器编码器速度反馈	± 40,000.0 rpm		RO	Bi	FI	NC	PT	
3.28	驱动器编码器圈数计数器	0 至 65,535 转		RO	Uni	FI	NC	PT	
3.29	驱动器编码器位置 {0.11}	0 到 65,535 1/2 ¹⁶ ths 每转		RO	Uni	FI	NC	PT	
3.30	驱动器编码器精确位置	0 到 65,535 1/2 ³² nds 每转		RO	Uni	FI	NC	PT	
3.31	驱动器编码器标识位置复位禁止	关闭 (0) 或开启 (1)	关闭 (0)	RW	Bit				US
3.32	驱动器编码器标识标记	关闭 (0) 或开启 (1)	关闭 (0)	RW	Bit		NC		
3.33	驱动器编码器转数位 / 线性编码器通信与正弦波的比	0 到 255	16	RW	Uni				US
3.34	驱动器编码器每转线数 {0.27}	0 到 50,000	4096	RW	Uni				US
3.35	驱动器编码器单转通信位数 / 线性编码器通信位数 / 标识模式	0 到 32 位	0	RW	Uni				US
3.36	驱动器编码器电源电压 **	5V (0), 8V (1), 15V (2)	5V (0)	RW	Txt				US
3.37	驱动器编码器通信波特率	100 (0), 200 (1), 300 (2), 400 (3), 500 (4), 1000 (5), 1500 (6), 2000 (7) kBaud	300 (2)	RW	Txt				US
3.38	驱动器编码器类型	Ab (0), Fd (1), Fr (2), Ab.SErvo (3), Fd.SErvo (4), Fr.SErvo (5), SC (6), SC.Hiper (7), EndAt (8), SC.EndAt (9), SSI (10), SC.SSI (11)	Ab.SErvo (3)	RW	Txt				US
3.39	驱动器编码器端子选择 / 旋转编码器选择 / 单一通信式编码器	0 到 2	1	RW	Uni				US
3.40	驱动器编码器检错等级	位 0 (LSB) = 断线检测 位 1 = 相位错误检测 位 2 (MSB) = SSI 电源位监控 值为二进制和	1	RW	Uni				US
3.41	驱动器编码器自动配置 / SSI 二进制格式选择	关闭 (0) 或开启 (1)	关闭 (0)	RW	Bit				US
3.42	驱动器编码器滤波器	0 (0), 1 (1), 2 (2), 4 (3), 8 (4), 16 (5) ms	0	RW	Txt				US
3.43	最大驱动器编码器给定	0 到 40,000 rpm	3000	RW	Uni				US
3.44	驱动器编码器给定标定	0.000 到 4,000	1.000	RW	Uni				US
3.45	驱动器编码器给定	±100.0%		RO	Bi	FI	NC	PT	
3.46	驱动器编码器给定目标	Pr 0.00 到 21.50	Pr 0.00	RW	Uni		DE	PT	US
3.47	重新初始化位置反馈	关闭 (0) 或开启 (1)	关闭 (0)	RW	Bit		NC		
3.48	位置反馈初始化	关闭 (0) 或开启 (1)		RO	Bit		NC	PT	
3.49	电机目标电子铭牌完整传输	关闭 (0) 或开启 (1)	关闭 (0)	RW	Bit				US
3.50	位置反馈锁定	关闭 (0) 或开启 (1)	关闭 (0)	RW	Bit		NC		
3.52	编码器模拟比例分子	0.0000 到 1.0000	1.0000	RW	Uni				US
3.54	编码器模拟模式	0 到 4	0	RW	Uni				US

RW	读 / 写	RO	只读	Uni	单极	Bi	双极	Bit	位参数	Txt	字符串		
FI	已滤波	DE	目标	NC	未复制	RA	额定值从属	PT	受保护	US	用户保存	PS	断电保存

警告

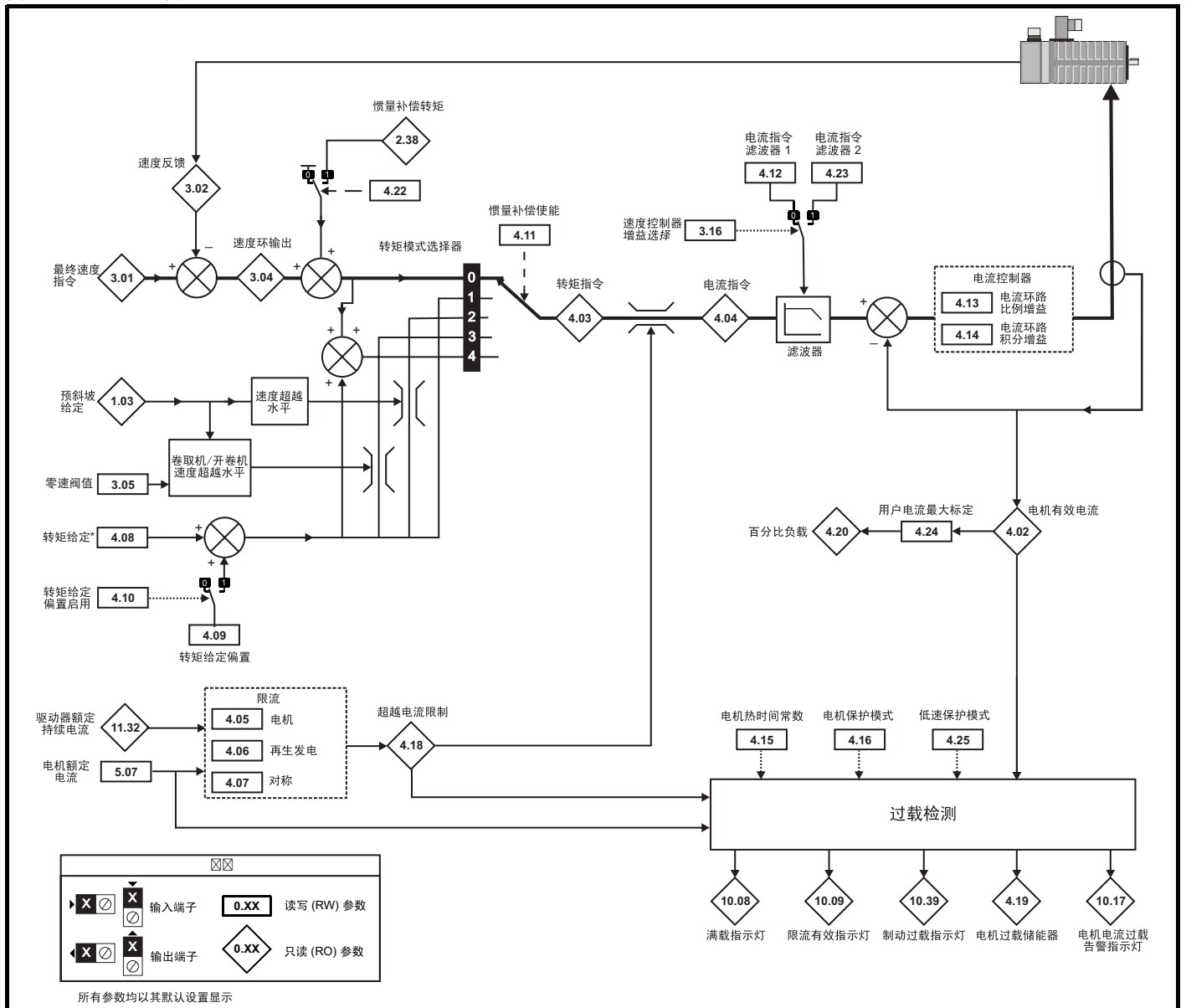
*** 编码器相角**
使用任何智能卡传输方法时，将 Pr 3.25 和 Pr 21.20 中的编码器相角复制到智能卡。

注意

** 若 Ab 编码器电压大于 5V，则必须禁用终端电阻 Pr 3.39 设置为 0。

8.4 菜单 4：转矩和电流控制

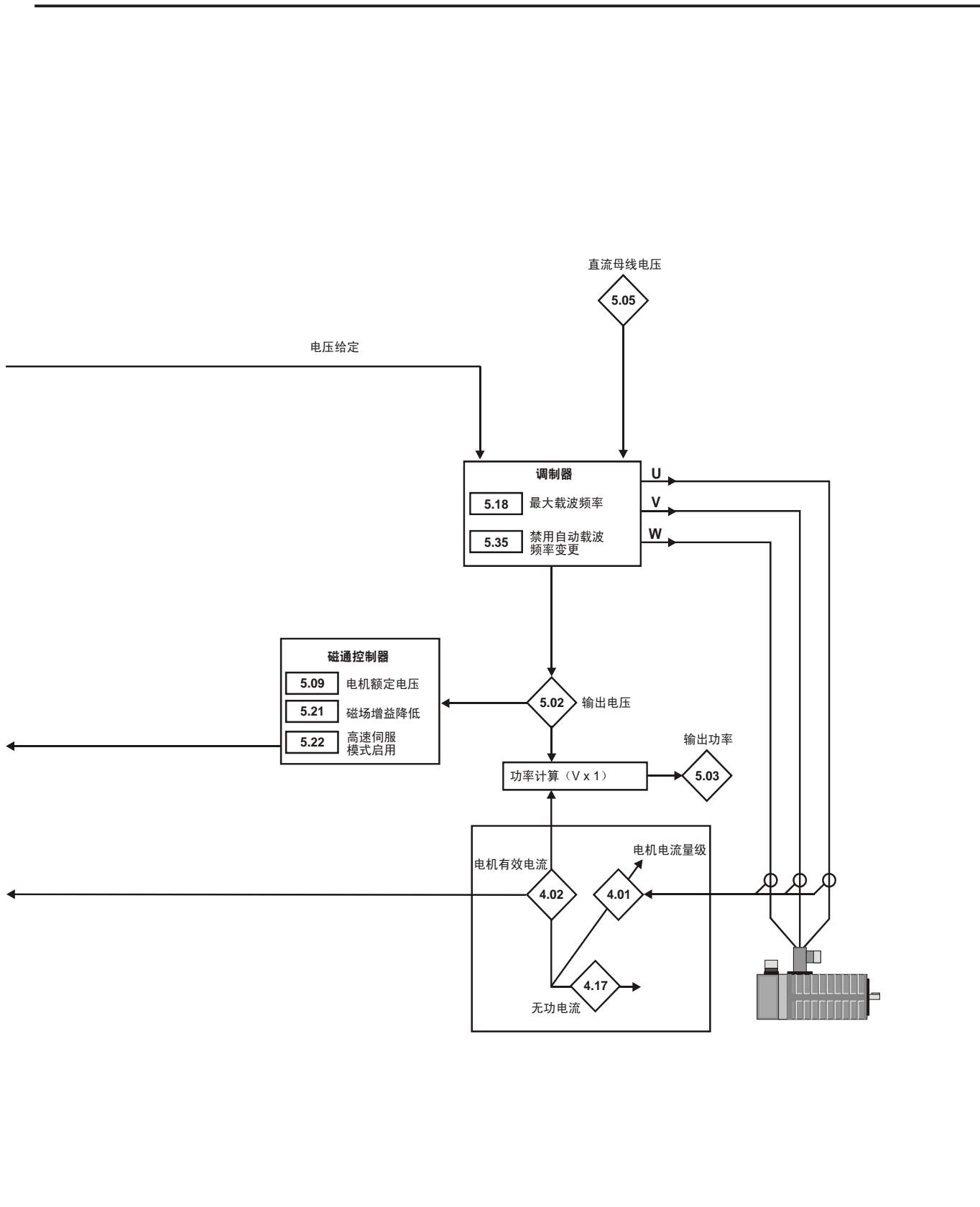
图 8-4 菜单 4 逻辑图



* 更多信息，请参见第 129 页上的第 8.22.4 节 *转矩模式*。

参数		范围 ()	默认值 ()	类型					
4.01	电流幅值 {0.12}	0 到 DRIVE_CURRENT_MAX A		RO	Uni	FI	NC	PT	
4.02	有功电流	± DRIVE_CURRENT_MAX A		RO	Bi	FI	NC	PT	
4.03	转矩指令	± TORQUE_PROD_CURRENT_MAX %		RO	Bi	FI	NC	PT	
4.04	电流指令	± TORQUE_PROD_CURRENT_MAX %		RO	Bi	FI	NC	PT	
4.05	电机电流限制	0 至 MOTOR1_CURRENT_LIMIT_MAX %	300.0	RW	Uni		RA		US
4.06	再生电流限制	0 至 MOTOR1_CURRENT_LIMIT_MAX %	300.0	RW	Uni		RA		US
4.07	对称电流限制 {0.06}	0 至 MOTOR1_CURRENT_LIMIT_MAX %	300.0	RW	Uni		RA		US
4.08	转矩给定	± USER_CURRENT_MAX %	0.00	RW	Bi				US
4.09	转矩偏置	± USER_CURRENT_MAX %	0.0	RW	Bi				US
4.10	给定偏置选择	关闭 (0) 或开启 (1)	关闭 (0)	RW	Bit				US
4.11	转矩模式选择器 {0.14}	0 到 4	0	RW	Uni				US
4.12	电流指令滤波器 1 {0.17}	0.0 到 25.0 ms	0.0	RW	Uni				US
4.13	电流控制器 Kp 增益 {0.38}	0 到 30,000	200V 驱动器: 75 400V 驱动器: 150	RW	Uni				US
4.14	电流控制器 Ki 增益 {0.39}	0 到 30,000	200V 驱动器: 1000 400V 驱动器: 2000	RW	Uni				US
4.15	热时间常数 {0.45}	0.0 到 3000.0	20.0	RW	Uni				US
4.16	热保护模式	0 到 1	0	RW	Bit				US
4.17	无功电流	± DRIVE_CURRENT_MAX A		RO	Bi	FI	NC	PT	
4.18	超越电流限制	± TORQUE_PROD_CURRENT_MAX %		RO	Uni		NC	PT	
4.19	过载储能器	0 到 100.0 %		RO	Uni		NC	PT	
4.20	百分比负载	± USER_CURRENT_MAX %		RO	Bi	FI	NC	PT	
4.22	惯量补偿使能	关闭 (0) 或开启 (1)	关闭 (0)	RW	Bit				US
4.23	电流指令滤波器 2	0.0 到 25.0 ms	0.0	RW	Uni				US
4.24	用户电流最大标定	0.0 到 TORQUE_PROD_CURRENT_MAX %	300.0	RW	Uni		RA		US
4.25	低速热保护模式	关闭 (0) 或开启 (1)	关闭 (0)	RW	Bit				US

RW	读 / 写	RO	只读	Uni	单极	Bi	双极	Bit	位参数	Txt	字符串		
FI	已滤波	DE	目标	NC	未复制	RA	额定值从属	PT	受保护	US	用户保存	PS	断电保存

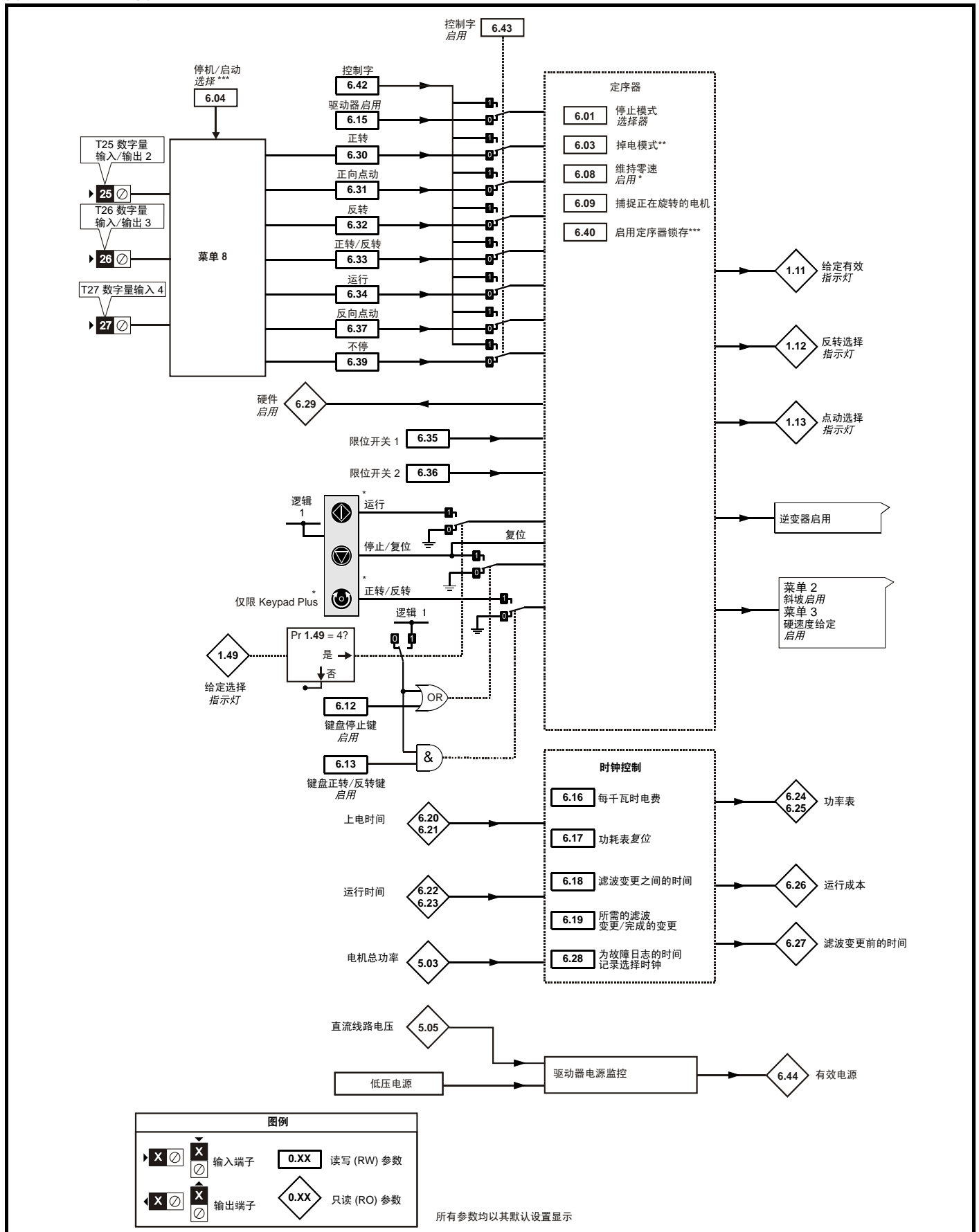


参数		范围 ()	默认值 ()	类型					
5.01	输出频率 {0.11}	± 1,250.0 Hz		RO	Bi	FI	NC	PT	
5.02	输出电压	0 到 AC_voltage_max V		RO	Uni	FI	NC	PT	
5.03	输出功率	± Power_max kW		RO	Bi	FI	NC	PT	
5.05	直流母线电压	0 至 +DC_voltage_max V		RO	Uni	FI	NC	PT	
5.07	电机额定电流 {0.46}	0 到 Rated_current_max A	驱动器额定电流 [11.32]	RW	Uni		RA		US
5.08	额定速度	0.00 到 40,000.00 rpm	3,000.00	RW	Uni				US
5.09	额定电压 {0.44}	0 至 AC_VOLTAGE_SET_MAX V	200V 驱动器: 230 400V 驱动器: 欧洲 > 400, 美国 > 460	RW	Uni		RA		US
5.11	电机极数 {0.42}	自动至 120 极 (0 至 60)	6 极 (3)	RW	Txt				US
5.12	自调谐 {0.40}	SV> 0 至 6	0	RW	Uni		NC		
5.14	使能时动作	nonE (0), Ph EnL (1), Ph Init (2)	nonE (0)	RW	Txt				US
5.17	电机定子电阻	0.000 到 65.000 x 10 Ω	0.0	RW	Uni		RA		US
5.18	最大载波频率 {0.41}	0 到 4 (3, 4, 6, 8, 12 kHz)	2 (6 kHz)	RW	Txt		RA		US
5.21	磁场增益降低	关闭 (0) 或开启 (1)	关闭 (0)	RW	Bit				US
5.22	高速伺服模式启用	关闭 (0) 或开启 (1)	0	RW	Bit				US
5.24	瞬态电感 (σL _s)	0.000 至 500.000 mH	0.000	RW	Uni		RA		US
5.26	高动态性能启用	关闭 (0) 或开启 (1)	关闭 (0)	RW	Bit				US
5.31	电压控制器增益	0 到 30	1	RW	Uni				US
5.32	每安培电机转矩, K _t	0.00 到 500.00 N m A ⁻¹	1.60	RW	Uni				US
5.33	每 1,000rpm 电机电压, K _e	0 到 10,000 V	98	RW	Uni				US
5.35	禁用自动载波频率变更	关闭 (0) 或开启 (1)	关闭 (0)	RW	Bit				US
5.36	电机极矩	0 到 655.35 mm	0.00	RW	Uni				US
5.37	实际载波频率	3 (0), 4 (1), 6 (2), 8 (3), 12 (4), 16 (5), 6 rEd (6), 12 rEd (7)		RO	Txt		NC	PT	
5.38	最小移动相位测试角	0.0 到 25.5 °	5.0	RW	Uni				US
5.39	最小移动相位测试脉冲长度	0 到 3	0	RW	Uni				US

RW	读 / 写	RO	只读	Uni	单极	Bi	双极	Bit	位参数	Txt	字符串		
FI	已滤波	DE	目标	NC	未复制	RA	额定值从属	PT	受保护	US	用户保存	PS	断电保存

8.6 菜单 6：定序器和时钟

图 8-6 菜单 6 逻辑图



参数		范围 ()	默认值 ()	类型				
6.01	停机模式	COASSt (0), rP (1), no.rP (2)	no.rP (2)	RW	Txt			US
6.03	掉电模式	diS (0), StoP (1), ridE.th (2)	diS (0)	RW	Txt			US
6.04	启动 / 停机逻辑选择	0 到 4	4	RW	Uni			US
6.08	零速保持	关闭 (0) 或开启 (1)	开启 (1)	RW	Bit			US
6.09	捕捉正在旋转的电机	0 到 1	1	RW	Uni			US
6.12	启用停止键	关闭 (0) 或开启 (1)	关闭 (0)	RW	Bit			US
6.13	启用正转 / 反转键 {0.28}	关闭 (0) 或开启 (1)	关闭 (0)	RW	Bit			US
6.15	驱动器使能	关闭 (0) 或开启 (1)	开启 (1)	RW	Bit			US
6.16	每千瓦时电费	每千瓦时 0.0 至 600.0 货币单位	0	RW	Uni			US
6.17	复位电表	关闭 (0) 或开启 (1)	关闭 (0)	RW	Bit	NC		
6.18	滤波变更之间的时间	0 到 30,000 小时数	0	RW	Uni			US
6.19	所需的滤波变更 / 完成的变更	关闭 (0) 或开启 (1)	关闭 (0)	RW	Bit		PT	
6.20	上电时间: 年 . 日	0 至 9.364 年 . 日		RW	Uni	NC	PT	
6.21	上电时间: 时 . 分	0 至 23.59 时 . 分		RW	Uni	NC	PT	
6.22	运行时间: 年 . 日	0 至 9.364 年 . 日		RO	Uni	NC	PT	PS
6.23	运行时间: 时 . 分	0 至 23.59 时 . 分		RO	Uni	NC	PT	PS
6.24	电表: MWh	± 999.9 MWh		RO	Bi	NC	PT	PS
6.25	电表: kWh	± 99.99 kWh		RO	Bi	NC	PT	PS
6.26	运行成本	±32,000		RO	Bi	NC	PT	
6.27	滤波变更前的时间	0 到 30,000 小时数		RO	Uni	NC	PT	PS
6.28	为故障日志的时间记录选择时钟	关闭 (0) 或开启 (1)	关闭 (0)	RW	Bit			US
6.29	硬件使能	关闭 (0) 或开启 (1)		RO	Bit	NC	PT	
6.30	定序位: 正转	关闭 (0) 或开启 (1)	关闭 (0)	RW	Bit	NC		
6.31	定序位: 正向点动	关闭 (0) 或开启 (1)	关闭 (0)	RW	Bit	NC		
6.32	定序位: 反转	关闭 (0) 或开启 (1)	关闭 (0)	RW	Bit	NC		
6.33	定序位: 正转 / 反转	关闭 (0) 或开启 (1)	关闭 (0)	RW	Bit	NC		
6.34	定序位: 运行	关闭 (0) 或开启 (1)	关闭 (0)	RW	Bit	NC		
6.35	正转限位开关	关闭 (0) 或开启 (1)	关闭 (0)	RW	Bit	NC		
6.36	反向限位开关	关闭 (0) 或开启 (1)	关闭 (0)	RW	Bit	NC		
6.37	定序位: 反向点动	关闭 (0) 或开启 (1)	关闭 (0)	RW	Bit	NC		
6.39	定序位: 不停	关闭 (0) 或开启 (1)	关闭 (0)	RW	Bit	NC		
6.40	启用定序器锁存	关闭 (0) 或开启 (1)	关闭 (0)	RW	Bit			US
6.41	驱动器事件标记	0 到 65,535	0	RW	Uni	NC		
6.42	控制字	0 到 32,767	0	RW	Uni	NC		
6.43	控制字启用	关闭 (0) 或开启 (1)	关闭 (0)	RW	Bit			US
6.44	有效电源	关闭 (0) 或开启 (1)		RO	Bit	NC	PT	
6.45	强制冷却风扇全速运行	关闭 (0) 或开启 (1)	关闭 (0)	RW	Bit			US
6.46	正常低压电源	48V 到 72V	48	RW	Uni		PT	US
6.47	禁用市电电源 / 从输入整流器检测到的缺相故障	关闭 (0) 或开启 (1)	关闭 (0)	RW	Bit			US
6.48	低压检测水平	0 至 DC_VOLTAGE_SET_MAX V	200V 驱动器: 205、400V 驱动器: 410	RW	Uni		RA	US
6.49	禁用多模块驱动器故障时编号存储	关闭 (0) 或开启 (1)	关闭 (0)	RW	Bit			US
6.50	驱动器通信状态	drv (0), SLOt 1(1), SLOt 2 (2)		RO	Txt	NC	PT	
6.51	外部整流器未激活	关闭 (0) 或开启 (1)	关闭 (0)	RW	Bit			

RW	读 / 写	RO	只读	Uni	单极	Bi	双极	Bit	位参数	Txt	字符串		
FI	已滤波	DE	目标	NC	未复制	RA	额定值从属	PT	受保护	US	用户保存	PS	断电保存

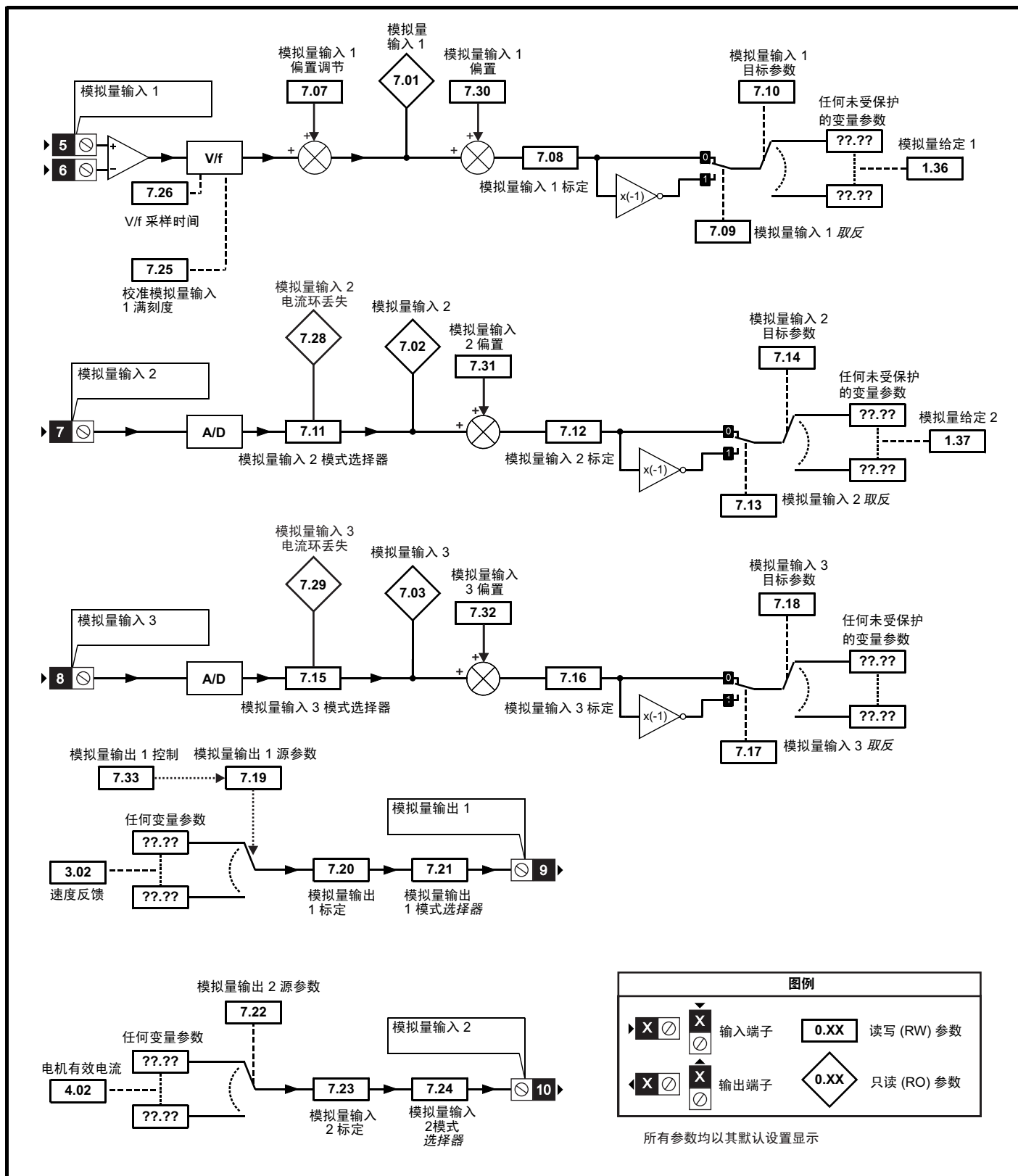
* 更多信息, 请参见第 130 页上的第 8.22.5 节 停机模式。

** 更多信息, 请参见第 131 页上的第 8.22.6 节 掉电模式。

*** 更多信息, 请参见第 131 页上的第 8.22.7 节 启动 / 停机逻辑模式。

8.7 菜单 7: 模拟量输入 / 输出

图 8-7 菜单 7 逻辑图

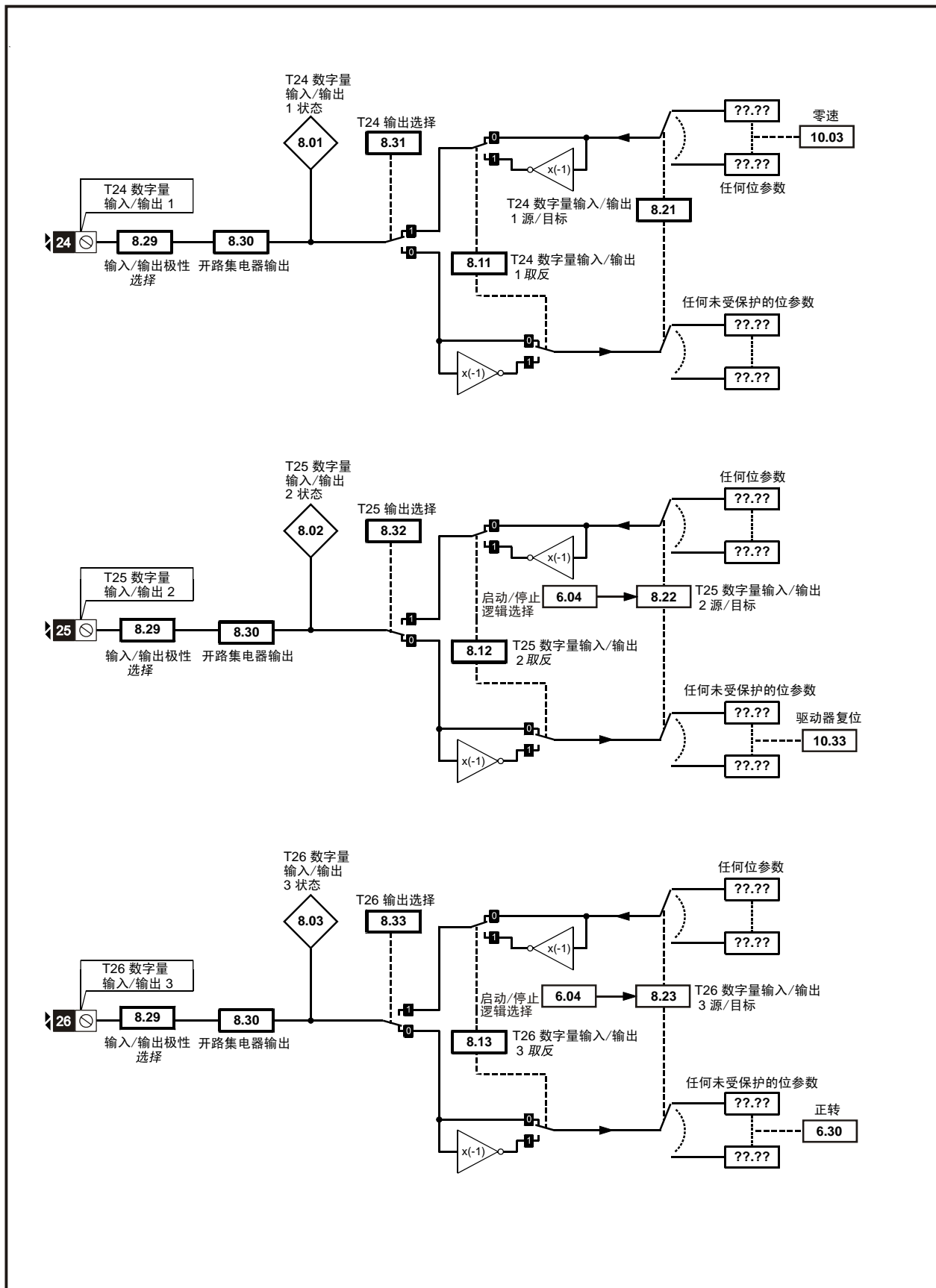


参数		范围 (⇅)	默认值 (⇔)	类型			
7.01	T5/6 模拟量输入 1 水平	±100.00 %		RO	Bi	NC	PT
7.02	T7 模拟量输入 2 水平	±100.0 %		RO	Bi	NC	PT
7.03	T8 模拟量输入 3 水平	±100.0 %		RO	Bi	NC	PT
7.04	电源电路温度 1 (IGBT 最高)	-128 至 127 °C		RO	Bi	NC	PT
7.05	电源电路温度 2 (SMPS 最高)	-128 至 127 °C		RO	Bi	NC	PT
7.06	控制板温度	-128 至 127 °C		RO	Bi	NC	PT
7.07	T5/6 模拟量输入 1 偏置调节 {0.13}	±10.000 %	0.000	RW	Bi		US
7.08	T5/6 模拟量输入 1 标定	0 到 4,000	1.000	RW	Uni		US
7.09	T5/6 模拟量输入 1 取反	关闭 (0) 或开启 (1)	关闭 (0)	RW	Bit		US
7.10	T5/6 模拟量输入 1 目标	Pr 0.00 到 21.51	Pr 1.36	RW	Uni	DE	PT US
7.11	T7 模拟量输入 2 模式 {0.19}	0-20 (0), 20-0 (1), 4-20.tr (2), 20-4.tr (3), 4-20 (4), 20-4 (5), VOLT (6)	电压 (6)	RW	Txt		US
7.12	T7 模拟量输入 2 标定	0 到 4,000	1.000	RW	Uni		US
7.13	T7 模拟量输入 2 取反	关闭 (0) 或开启 (1)	关闭 (0)	RW	Bit		US
7.14	T7 模拟量输入 2 目标 {0.20}	Pr 0.00 到 21.51	Pr 1.37	RW	Uni	DE	PT US
7.15	T8 模拟量输入 3 模式 {0.21}	0-20 (0), 20-0 (1), 4-20.tr (2), 20-4.tr (3), 4-20 (4), 20-4 (5), VOLT (6), th.SC (7), th (8), th.diSP (9)	th (8)	RW	Txt		US
7.16	T8 模拟量输入 3 标定	0 到 4,000	1.000	RW	Uni		US
7.17	T8 模拟量输入 3 取反	关闭 (0) 或开启 (1)	关闭 (0)	RW	Bit		US
7.18	T8 模拟量输入 3 目标	Pr 0.00 到 21.51	Pr 0.00	RW	Uni	DE	PT US
7.19	T9 模拟量输出 1 源	Pr 0.00 到 21.51	Pr 3.02	RW	Uni		PT US
7.20	T9 模拟量输出 1 标定	0.000 到 4,000	1.000	RW	Uni		US
7.21	T9 模拟量输出 1 模式	VOLT (0), 0-20 (1), 4-20 (2), H.SPd (3)	电压 (0)	RW	Txt		US
7.22	T10 模拟量输出 2 源	Pr 0.00 到 21.51	Pr 4.02	RW	Uni		PT US
7.23	T10 模拟量输出 2 标定	0.000 到 4,000	1.000	RW	Uni		US
7.24	T10 模拟量输出 2 模式	VOLT (0), 0-20 (1), 4-20 (2), H.SPd (3)	电压 (0)	RW	Txt		US
7.25	校准 T5/6 模拟量输入 1 满刻度	关闭 (0) 或开启 (1)	关闭 (0)	RW	Bit	NC	
7.26	T5/6 模拟量输入 1 采样时间	0 至 8.0 ms	4.0	RW	Uni		US
7.28	T7 模拟量输入 2 电流环丢失	关闭 (0) 或开启 (1)		RO	Bit	NC	PT
7.29	T8 模拟量输入 3 电流环丢失	关闭 (0) 或开启 (1)		RO	Bit	NC	PT
7.30	T5/6 模拟量输入 1 偏置	±100.00 %	0.00	RW	Bi		US
7.31	T7 模拟量输入 2 偏置	±100.0 %	0.0	RW	Bi		US
7.32	T8 模拟量输入 3 偏置	±100.0 %	0.0	RW	Bi		US
7.33	T9 模拟量输出 1 控制	Fr (0), Ld (1), Adv (2)	Adv (2)	RW	Txt		US
7.34	IGBT 接点温度	±200 °C		RO	Bi	NC	PT
7.35	驱动器热保护储能器	0 到 100.0 %		RO	Uni	NC	PT
7.36	电源电路温度 3 (整流器)	-128 至 127 °C		RO	Bi	NC	PT

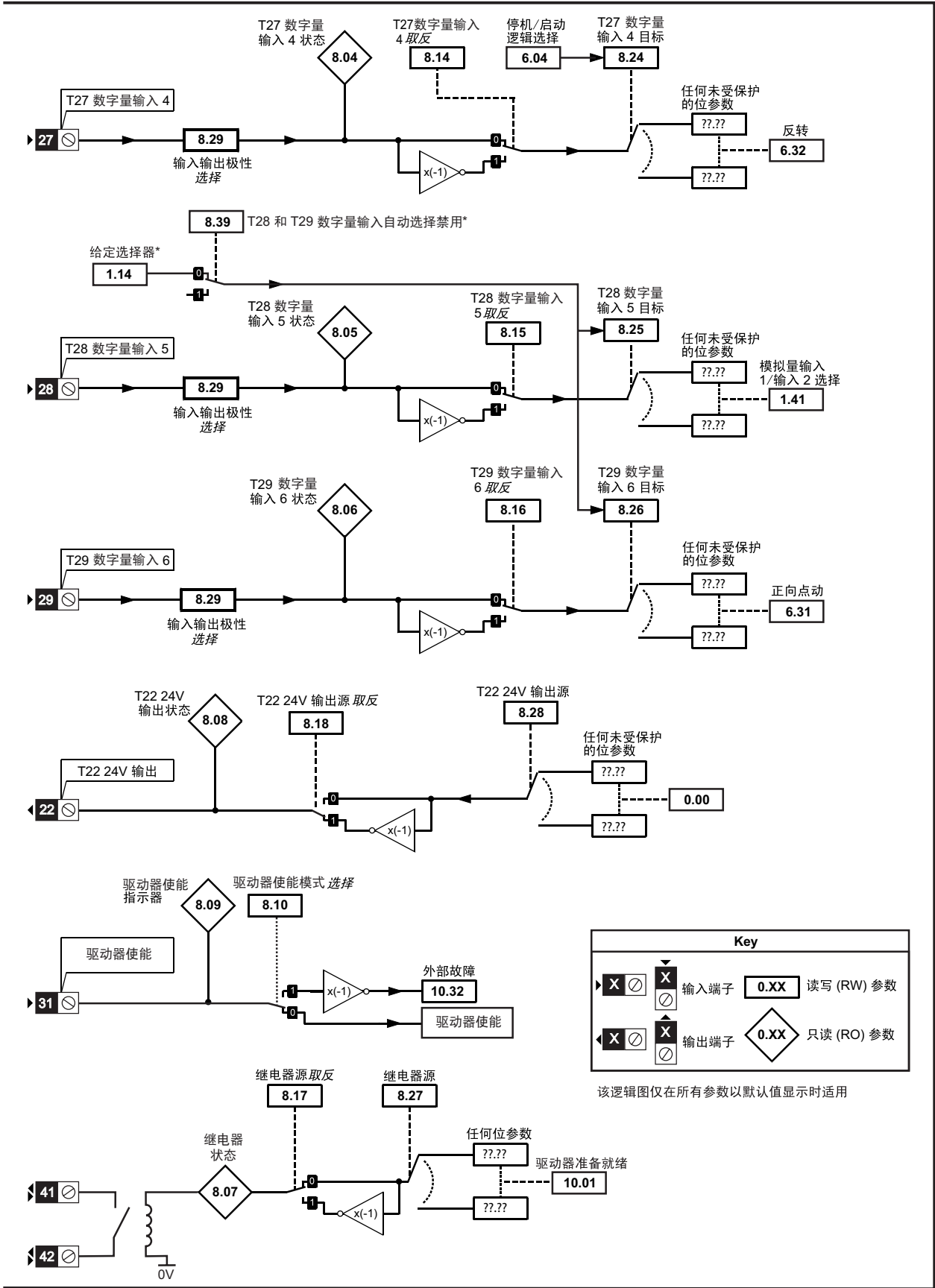
RW	读 / 写	RO	只读	Uni	单极	Bi	双极	Bit	位参数	Txt	字符串		
FI	已滤波	DE	目标	NC	未复制	RA	额定值从属	PT	受保护	US	用户保存	PS	断电保存

8.8 菜单 8：数字量输入/输出

图 8-8 菜单 8 逻辑图



* 更多信息，请参见第 128 页上的第 8.22.1 节 给定模式。



参数		范围 (↕)	默认值 (⇒)	类型			
8.01	T24 数字量输入 / 输出 1 状态	关闭 (0) 或开启 (1)		RO	Bit	NC	PT
8.02	T25 数字量输入 / 输出 2 状态	关闭 (0) 或开启 (1)		RO	Bit	NC	PT
8.03	T26 数字量输入 / 输出 3 状态	关闭 (0) 或开启 (1)		RO	Bit	NC	PT
8.04	T27 数字量输入 4 状态	关闭 (0) 或开启 (1)		RO	Bit	NC	PT
8.05	T28 数字量输入 5 状态	关闭 (0) 或开启 (1)		RO	Bit	NC	PT
8.06	T29 数字量输入 6 状态	关闭 (0) 或开启 (1)		RO	Bit	NC	PT
8.07	继电器状态	关闭 (0) 或开启 (1)		RO	Bit	NC	PT
8.08	T22 24V 输出状态	关闭 (0) 或开启 (1)		RO	Bit	NC	PT
8.09	驱动器启用指示器	关闭 (0) 或开启 (1)		RO	Bit	NC	PT
8.10	驱动器启用模式选择	关闭 (0) 或开启 (1)	关闭 (0)	RW	Bit		US
8.11	T24 数字量输入输出 1 取反	关闭 (0) 或开启 (1)	关闭 (0)	RW	Bit		US
8.12	T25 数字量输入输出 2 取反	关闭 (0) 或开启 (1)	关闭 (0)	RW	Bit		US
8.13	T26 数字量输入输出 3 取反	关闭 (0) 或开启 (1)	关闭 (0)	RW	Bit		US
8.14	T27 数字量输入 4 取反	关闭 (0) 或开启 (1)	关闭 (0)	RW	Bit		US
8.15	T28 数字量输入 5 取反	关闭 (0) 或开启 (1)	关闭 (0)	RW	Bit		US
8.16	T29 数字量输入 6 取反	关闭 (0) 或开启 (1)	关闭 (0)	RW	Bit		US
8.17	继电器源取反	关闭 (0) 或开启 (1)	关闭 (0)	RW	Bit		US
8.18	T22 24V 输出源取反	关闭 (0) 或开启 (1)	开启 (1)	RW	Bit		US
8.20	数字量输入输出参数读取字	0 到 511		RO	Uni	NC	PT
8.21	T24 数字量输入输出 1 源 / 目标	Pr 0.00 到 21.51	Pr 10.03	RW	Uni	DE	PT US
8.22	T25 数字量输入输出 2 源 / 目标	Pr 0.00 到 21.51	Pr 10.33	RW	Uni	DE	PT US
8.23	T26 数字量输入输出 3 源 / 目标	Pr 0.00 到 21.51	Pr 6.30	RW	Uni	DE	PT US
8.24	T27 数字量输入 4 目标	Pr 0.00 到 21.51	Pr 6.32	RW	Uni	DE	PT US
8.25	T28 数字量输入 5 目标	Pr 0.00 到 21.51	Pr 1.41	RW	Uni	DE	PT US
8.26	T29 数字量输入 6 目标	Pr 0.00 到 21.51	Pr 6.31	RW	Uni	DE	PT US
8.27	继电器源	Pr 0.00 到 21.51	Pr 10.01	RW	Uni		PT US
8.28	T22 24V 输出源	Pr 0.00 到 21.51	Pr 0.00 配置	RW	Uni		PT US
8.29	正逻辑选择 {0.18}	关闭 (0) 或开启 (1)	开启 (1)	RW	Bit		PT US
8.30	开集电极输出	关闭 (0) 或开启 (1)	关闭 (0)	RW	Bit		US
8.31	T24 数字量输入输出 1 输出选择	关闭 (0) 或开启 (1)	开启 (1)	RW	Bit		US
8.32	T25 数字量输入输出 2 输出选择	关闭 (0) 或开启 (1)	关闭 (0)	RW	Bit		US
8.33	T26 数字量输入输出 3 输出选择	关闭 (0) 或开启 (1)	关闭 (0)	RW	Bit		US
8.39	T28 & T29 数字量输入自动选择禁用	关闭 (0) 或开启 (1)	关闭 (0)	RW	Bit		US
8.40	冻结标识	关闭 (0) 或开启 (1)	关闭 (0)	RW	Bit		PT

RW	读 / 写	RO	只读	Uni	单极	Bi	双极	Bit	位参数	Txt	字符串		
FI	已滤波	DE	目标	NC	未复制	RA	额定值从属	PT	受保护	US	用户保存	PS	断电保存

8.9 菜单 9：可编程逻辑、电动电位器、二进制和与定时器

图 8-9 菜单 9 逻辑图：可编程逻辑

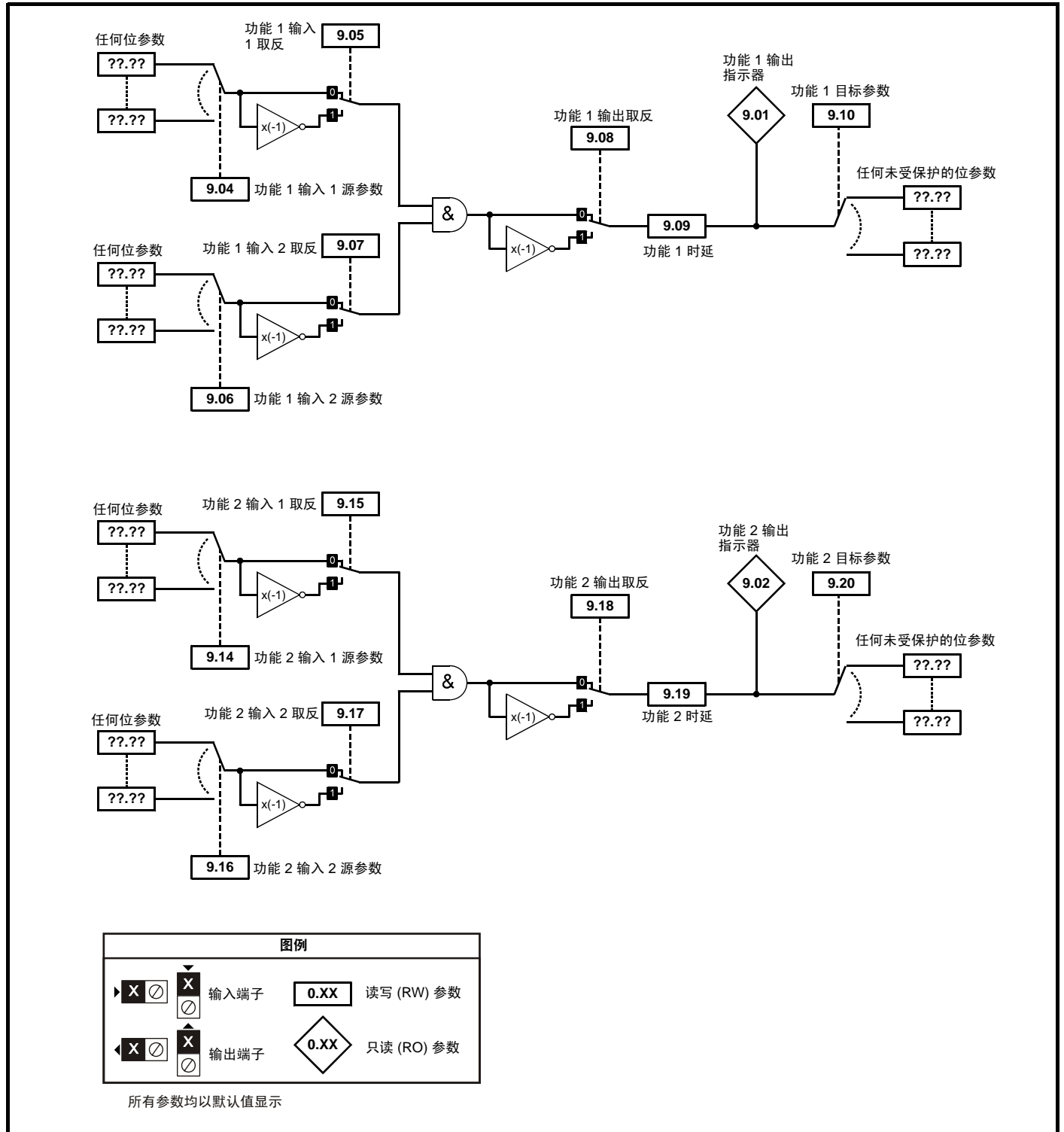
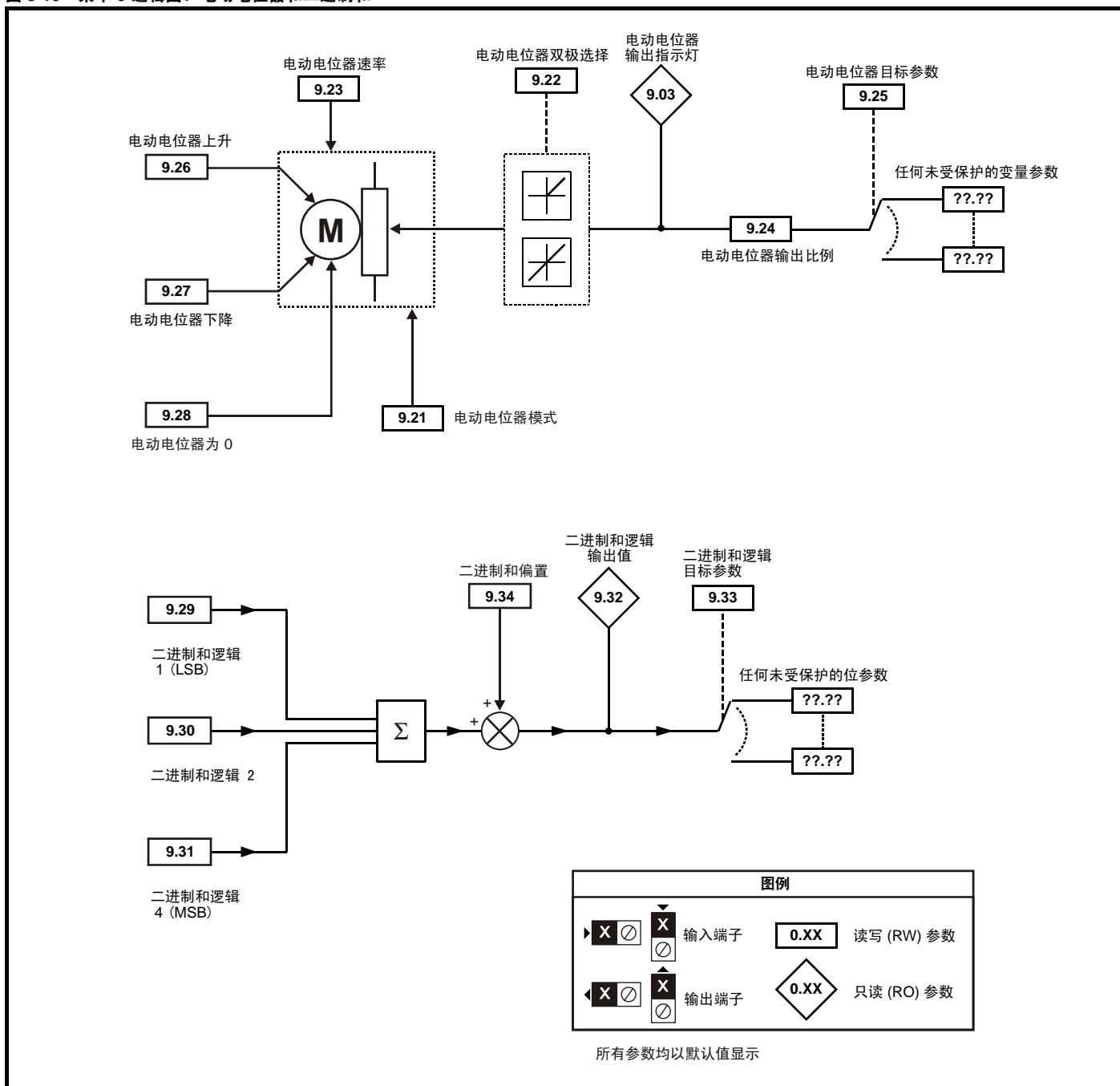


图 8-10 菜单 9 逻辑图：电动电位器和二进制和



参数		范围 (↕)	默认值 (⇒)	类型					
9.01	逻辑功能 1 输出	关闭 (0) 或开启 (1)		RO	Bit		NC	PT	
9.02	逻辑功能 2 输出	关闭 (0) 或开启 (1)		RO	Bit		NC	PT	
9.03	电动电位器输出	±100.00 %		RO	Bi		NC	PT	PS
9.04	逻辑功能 1 源 1	Pr 0.00 到 21.51	Pr 0.00	RW	Uni			PT	US
9.05	逻辑功能 1 源 1 取反	关闭 (0) 或开启 (1)	关闭 (0)	RW	Bit				US
9.06	逻辑功能 1 源 2	Pr 0.00 到 21.51	Pr 0.00	RW	Uni			PT	US
9.07	逻辑功能 1 源 2 取反	关闭 (0) 或开启 (1)	关闭 (0)	RW	Bit				US
9.08	逻辑功能 1 输出取反	关闭 (0) 或开启 (1)	关闭 (0)	RW	Bit				US
9.09	逻辑功能 1 延时	± 25.0 s	0.0	RW	Bi				US
9.10	逻辑功能 1 目标	Pr 0.00 到 21.51	Pr 0.00	RW	Uni	DE		PT	US
9.14	逻辑功能 2 源 1	Pr 0.00 到 21.51	Pr 0.00	RW	Uni			PT	US
9.15	逻辑功能 2 源 1 取反	关闭 (0) 或开启 (1)	关闭 (0)	RW	Bit				US
9.16	逻辑功能 2 源 2	Pr 0.00 到 21.51	Pr 0.00	RW	Uni			PT	US
9.17	逻辑功能 2 源 2 取反	关闭 (0) 或开启 (1)	关闭 (0)	RW	Bit				US
9.18	逻辑功能 2 输出取反	关闭 (0) 或开启 (1)	关闭 (0)	RW	Bit				US
9.19	逻辑功能 2 延时	± 25.0 s	0.0	RW	Bi				US
9.20	逻辑功能 2 目标	Pr 0.00 到 21.51	Pr 0.00	RW	Uni	DE		PT	US
9.21	电动电位器模式	0 到 3	2	RW	Uni				US
9.22	电动电位器双极选择	关闭 (0) 或开启 (1)	关闭 (0)	RW	Bit				US
9.23	电动电位器速率	0 至 250 s	20	RW	Uni				US
9.24	电动电位器比例系数	0.000 到 4,000	1.000	RW	Uni				US
9.25	电动电位器目标	Pr 0.00 到 21.51	Pr 0.00	RW	Uni	DE		PT	US
9.26	电动电位器上升	关闭 (0) 或开启 (1)	关闭 (0)	RW	Bit		NC		
9.27	电动电位器下降	关闭 (0) 或开启 (1)	关闭 (0)	RW	Bit		NC		
9.28	电动电位器复位	关闭 (0) 或开启 (1)	关闭 (0)	RW	Bit		NC		
9.29	二进制和 1 输入	关闭 (0) 或开启 (1)	关闭 (0)	RW	Bit		NC		
9.30	二进制和 2 输入	关闭 (0) 或开启 (1)	关闭 (0)	RW	Bit		NC		
9.31	二进制和 4 输入	关闭 (0) 或开启 (1)	关闭 (0)	RW	Bit		NC		
9.32	二进制和输出	0 到 255		RO	Uni		NC	PT	
9.33	二进制和目标	Pr 0.00 到 21.51	Pr 0.00	RW	Uni	DE		PT	US
9.34	二进制和偏置	0 到 248	0	RW	Uni				US

RW	读 / 写	RO	只读	Uni	单极	Bi	双极	Bit	位参数	Txt	字符串		
FI	已滤波	DE	目标	NC	未复制	RA	额定值从属	PT	受保护	US	用户保存	PS	断电保存

8.10 菜单 10: 状态与故障

参数	范围 (↕)	默认值 (⇔)	类型			
10.01 驱动器正常	关闭 (0) 或开启 (1)		RO	Bit	NC	PT
10.02 驱动器运行	关闭 (0) 或开启 (1)		RO	Bit	NC	PT
10.03 零速	关闭 (0) 或开启 (1)		RO	Bit	NC	PT
10.04 以最小速度或低于最小速度运行	关闭 (0) 或开启 (1)		RO	Bit	NC	PT
10.05 低于设置速度	关闭 (0) 或开启 (1)		RO	Bit	NC	PT
10.06 即时速度	关闭 (0) 或开启 (1)		RO	Bit	NC	PT
10.07 高于设置速度	关闭 (0) 或开启 (1)		RO	Bit	NC	PT
10.08 达到负载	关闭 (0) 或开启 (1)		RO	Bit	NC	PT
10.09 驱动器输出处于限流状态	关闭 (0) 或开启 (1)		RO	Bit	NC	PT
10.10 再生	关闭 (0) 或开启 (1)		RO	Bit	NC	PT
10.11 制动 IGBT 激活	关闭 (0) 或开启 (1)		RO	Bit	NC	PT
10.12 制动电阻器告警	关闭 (0) 或开启 (1)		RO	Bit	NC	PT
10.13 方向指令	关闭 (0) 或开启 (1) [0 = 正转, 1 = 反转]		RO	Bit	NC	PT
10.14 运行方向	关闭 (0) 或开启 (1) [0 = 正转, 1 = 反转]		RO	Bit	NC	PT
10.15 掉电	关闭 (0) 或开启 (1)		RO	Bit	NC	PT
10.16 欠压激活	关闭 (0) 或开启 (1)		RO	Bit	NC	PT
10.17 过载告警	关闭 (0) 或开启 (1)		RO	Bit	NC	PT
10.18 驱动器过热告警	关闭 (0) 或开启 (1)		RO	Bit	NC	PT
10.19 驱动器警告	关闭 (0) 或开启 (1)		RO	Bit	NC	PT
10.20 故障 0	0 至 230*		RO	Txt	NC	PT PS
10.21 故障 1	0 至 230*		RO	Txt	NC	PT PS
10.22 故障 2	0 至 230*		RO	Txt	NC	PT PS
10.23 故障 3	0 至 230*		RO	Txt	NC	PT PS
10.24 故障 4	0 至 230*		RO	Txt	NC	PT PS
10.25 故障 5	0 至 230*		RO	Txt	NC	PT PS
10.26 故障 6	0 至 230*		RO	Txt	NC	PT PS
10.27 故障 7	0 至 230*		RO	Txt	NC	PT PS
10.28 故障 8	0 至 230*		RO	Txt	NC	PT PS
10.29 故障 9	0 至 230*		RO	Txt	NC	PT PS
10.30 全功率制动时间	0.00 至 400.00 s	见表 8-5	RW	Uni		US
10.31 全功率制动周期	0.0 至 1500.0 s	见表 8-5	RW	Uni		US
10.32 外部故障	关闭 (0) 或开启 (1)	关闭 (0)	RW	Bit	NC	
10.33 驱动器复位	关闭 (0) 或开启 (1)	关闭 (0)	RW	Bit	NC	
10.34 自动复位尝试次数	0 到 5	0	RW	Uni		US
10.35 自动复位延时	0.0 至 25.0 s	1.0	RW	Uni		US
10.36 驱动器正常状态保持至最后一次尝试	关闭 (0) 或开启 (1)	关闭 (0)	RW	Bit		US
10.37 故障检测操作	0 到 15	0	RW	Uni		US
10.38 用户故障	0 到 255	0	RW	Uni	NC	
10.39 制动能量过载累加器	0.0 到 100.0 %		RO	Uni	NC	PT
10.40 状态字	0 到 32,767		RO	Uni	NC	PT
10.41 故障 0 时间: 年 . 日	0.000 至 9.365 年 . 日		RO	Uni	NC	PT PS
10.42 故障 0 模块数量或故障 0 时间: 时 . 分	00.00 至 23.59 时 . 分		RO	Uni	NC	PT PS
10.43 故障 1 模块数量或故障 1 时间:	0 至 600.00 时 . 分		RO	Uni	NC	PT PS
10.44 故障 2 模块数量或故障 2 时间:	0 至 600.00 时 . 分		RO	Uni	NC	PT PS
10.45 故障 3 模块数量或故障 3 时间:	0 至 600.00 时 . 分		RO	Uni	NC	PT PS
10.46 故障 4 模块数量或故障 4 时间:	0 至 600.00 时 . 分		RO	Uni	NC	PT PS
10.47 故障 5 模块数量或故障 5 时间:	0 至 600.00 时 . 分		RO	Uni	NC	PT PS
10.48 故障 6 模块数量或故障 6 时间:	0 至 600.00 时 . 分		RO	Uni	NC	PT PS
10.49 故障 7 模块数量或故障 7 时间:	0 至 600.00 时 . 分		RO	Uni	NC	PT PS
10.50 故障 8 模块数量或故障 8 时间:	0 至 600.00 时 . 分		RO	Uni	NC	PT PS
10.51 故障 9 模块数量或故障 9 时间:	0 至 600.00 时 . 分		RO	Uni	NC	PT PS

RW	读 / 写	RO	只读	Uni	单极	Bi	双极	Bit	位参数	Txt	字符串		
FI	已滤波	DE	目标	NC	未复制	RA	额定值从属	PT	受保护	US	用户保存	PS	断电保存

* 为范围给定的值通过串行通信获取。欲了解驱动器上显示的字符串, 见第 134 页上的第 9 章 诊断。



制动电阻器过载保护参数设置

不遵守以下操作可能会损坏电阻器。

驱动器软件可以对制动电阻器起到过载保护功能。在 Digitax ST 上，该功能默认为启动，以保护内部安装的电阻器。以下为参数设置。

CAUTION

表 8-5 Pr 10.30 和 Pr 10.31 的默认值

参数	Digitax ST	
	200V 驱动器	400V 驱动器
	默认值	
Pr 10.30 - 全功率制动时间	0.06	0.01
Pr 10.31 - 全功率制动周期	2.6	1.7

关于制动电阻器软件过载保护的详细信息，请参见高级用户指南中的 Pr 10.30 和 Pr 10.31 的完整描述。

若内部安装的制动电阻器使用超出其平均额定功率的一半，那么必须通过将 Pr 6.45 设置为开启 (1) 而使冷却风扇达到最高速度。

8.11 菜单 11: 驱动器一般设置

参数	范围 (⇅)	默认值 (⇄)	类型			
11.01 参数 0.11 设置	Pr 1.00 至 Pr	Pr 3.29	RW	Uni		PT US
11.02 参数 0.12 设置	Pr 1.00 至 Pr	Pr 4.01	RW	Uni		PT US
11.03 参数 0.13 设置	Pr 1.00 至 Pr	Pr 7.07	RW	Uni		PT US
11.04 参数 0.14 设置	Pr 1.00 至 Pr	Pr 4.11	RW	Uni		PT US
11.05 参数 0.15 设置	Pr 1.00 至 Pr	Pr 2.04	RW	Uni		PT US
11.06 参数 0.16 设置	Pr 1.00 至 Pr	Pr 2.02	RW	Uni		PT US
11.07 参数 0.17 设置	Pr 1.00 至 Pr	Pr 4.12	RW	Uni		PT US
11.08 参数 0.18 设置	Pr 1.00 至 Pr	Pr 8.29	RW	Uni		PT US
11.09 参数 0.19 设置	Pr 1.00 至 Pr	Pr 7.11	RW	Uni		PT US
11.10 参数 0.20 设置	Pr 1.00 至 Pr	Pr 7.14	RW	Uni		PT US
11.11 参数 0.21 设置	Pr 1.00 至 Pr	Pr 7.15	RW	Uni		PT US
11.12 参数 0.22 设置	Pr 1.00 至 Pr	Pr 1.10	RW	Uni		PT US
11.13 参数 0.23 设置	Pr 1.00 至 Pr	Pr 1.05	RW	Uni		PT US
11.14 参数 0.24 设置	Pr 1.00 至 Pr	Pr 1.21	RW	Uni		PT US
11.15 参数 0.25 设置	Pr 1.00 至 Pr	Pr 1.22	RW	Uni		PT US
11.16 参数 0.26 设置	Pr 1.00 至 Pr	Pr 3.08	RW	Uni		PT US
11.17 参数 0.27 设置	Pr 1.00 至 Pr	Pr 3.34	RW	Uni		PT US
11.18 参数 0.28 设置	Pr 1.00 至 Pr	Pr 6.13	RW	Uni		PT US
11.19 参数 0.29 设置	Pr 1.00 至 Pr	Pr 11.36	RW	Uni		PT US
11.20 参数 0.30 设置	Pr 1.00 至 Pr	Pr 11.42	RW	Uni		PT US
11.21 参数标定	0.000 到 9.999	1.000	RW	Uni		US
11.22 上电时显示的参数	Pr 0.00 到 00.50	Pr 0.10	RW	Uni		PT US
11.23 串行地址 {0.37}	0 到 247	1	RW	Uni		US
11.24 串行模式 {0.35}	AnSI (0), rtU (1), Lcd (2)	rtU (1)	RW	Txt		PT US
11.25 波特率 {0.36}	300 (0), 600 (1), 1200 (2), 2400 (3), 4800 (4), 9600 (5), 19200 (6), 38400 (7), 57600 (8)*, 仅 115200 (9)* *Modbus RTU	19200 (6)	RW	Txt		US
11.26 最小通信传输延时	0 到 255ms	2	RW	Uni		US
11.28 驱动器衍生品	0 到 16		RO	Uni	NC	PT
11.29 软件版本 {0.50}	1.00 到 99.99		RO	Uni	NC	PT
11.30 用户安全代码 {0.34}	0 到 999	0	RW	Uni	NC	PT PS
11.32 最大额定电流 {0.32}	0.00 到 9,999.99A		RO	Uni	NC	PT
11.33 驱动器额定电压 {0.31}	200 (0), 400 (1), 575 (2), 690 (3)		RO	Txt	NC	PT
11.34 软件子版本	0 到 99		RO	Uni	NC	PT
11.35 模块数量	0 到 10	0	RW	Uni		PT US
11.36 之前加载的智能卡参数数据 {0.29}	0 到 999	0	RO	Uni	NC	PT US
11.37 智能卡数据编号	0 到 1003	0	RW	Uni	NC	
11.38 智能卡数据类型 / 模式	0 到 18		RO	Txt	NC	PT
11.39 智能卡数据版本	0 到 9,999	0	RW	Uni	NC	
11.40 智能卡数据校验和	0 到 65,335		RO	Uni	NC	PT
11.41 状态模式超时	0 到 255s	240	RW	Uni		US
11.42 参数拷贝 {0.30}	nonE (0), rEAd (1), Prog (2), 自动 (3), 启动 (4)	nonE (0)	RW	Txt	NC	*
11.43 加载默认值	nonE (0), Eur (1), USA (2)	nonE (0)	RW	Txt	NC	
11.44 安全状态 {0.49}	L1 (0), L2 (1), Loc (2)		RW	Txt		PT US
11.45 选择电机 2 参数	关闭 (0) 或开启 (1)	关闭 (0)	RW	Bit		US
11.46 之前加载的默认值	0 到 2000		RO	Uni	NC	PT US
11.47 驱动器板载 PLC 程序启用	暂停程序 (0) 运行程序: 超出范围 = 夹片 (1) 运行程序: 超出范围 = 故障 (2)	运行程序: 超出范围 = 故障 (2)	RW	Uni		US
11.48 驱动器板载 PLC 程序状态	-128 到 +127		RO	Bi	NC	PT
11.49 驱动器板载 PLC 编程事件	0 到 65,535		RO	Uni	NC	PT PS
11.50 驱动器板载 PLC 程序平均扫描时间	0 至 65,535 ms		RO	Uni	NC	PT
11.51 驱动器 PLC 板载程序首次运行	关闭 (0) 或开启 (1)		RO	Bit	NC	PT
11.52 驱动器序列号最低 9 位	0 到 999999999		RO	Uni	NC	PT
11.53 驱动器序列号最高位	0 到 65535		RO	Uni	NC	PT

* 模式 1 与 2 为非用户保存, 模式 0, 3 与 4 为用户保存

RW	读 / 写	RO	RO	Uni	单极	Bi	双极	Bit	位参数	Txt	字符串		
FI	已滤波	DE	目标	NC	未复制	RA	额定值从属	PT	受保护	US	用户保存	PS	断电保存

8.12 菜单 12: 阈值检测器、变量选择器和制动控制功能

图 8-11 菜单 12 逻辑图

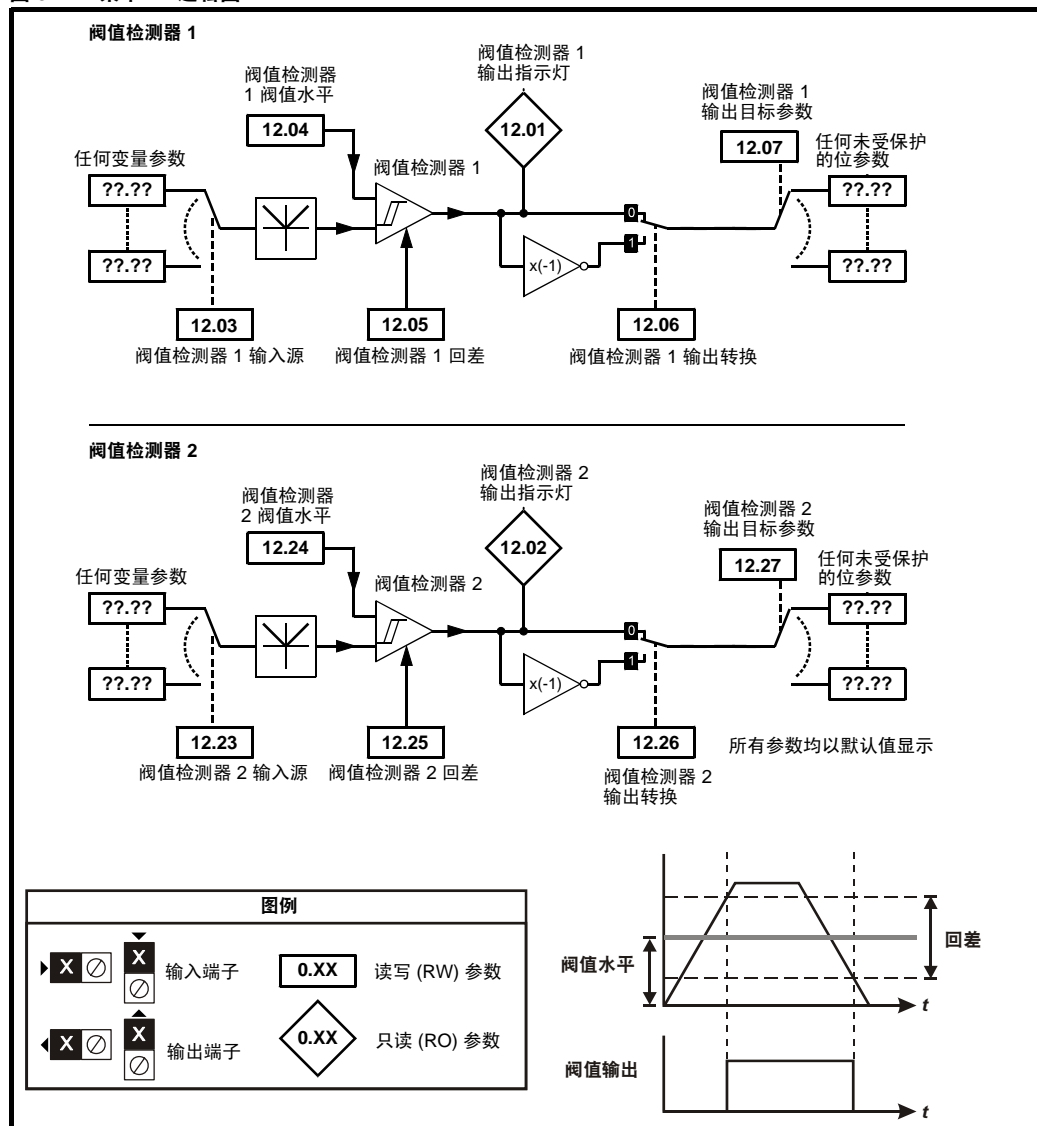
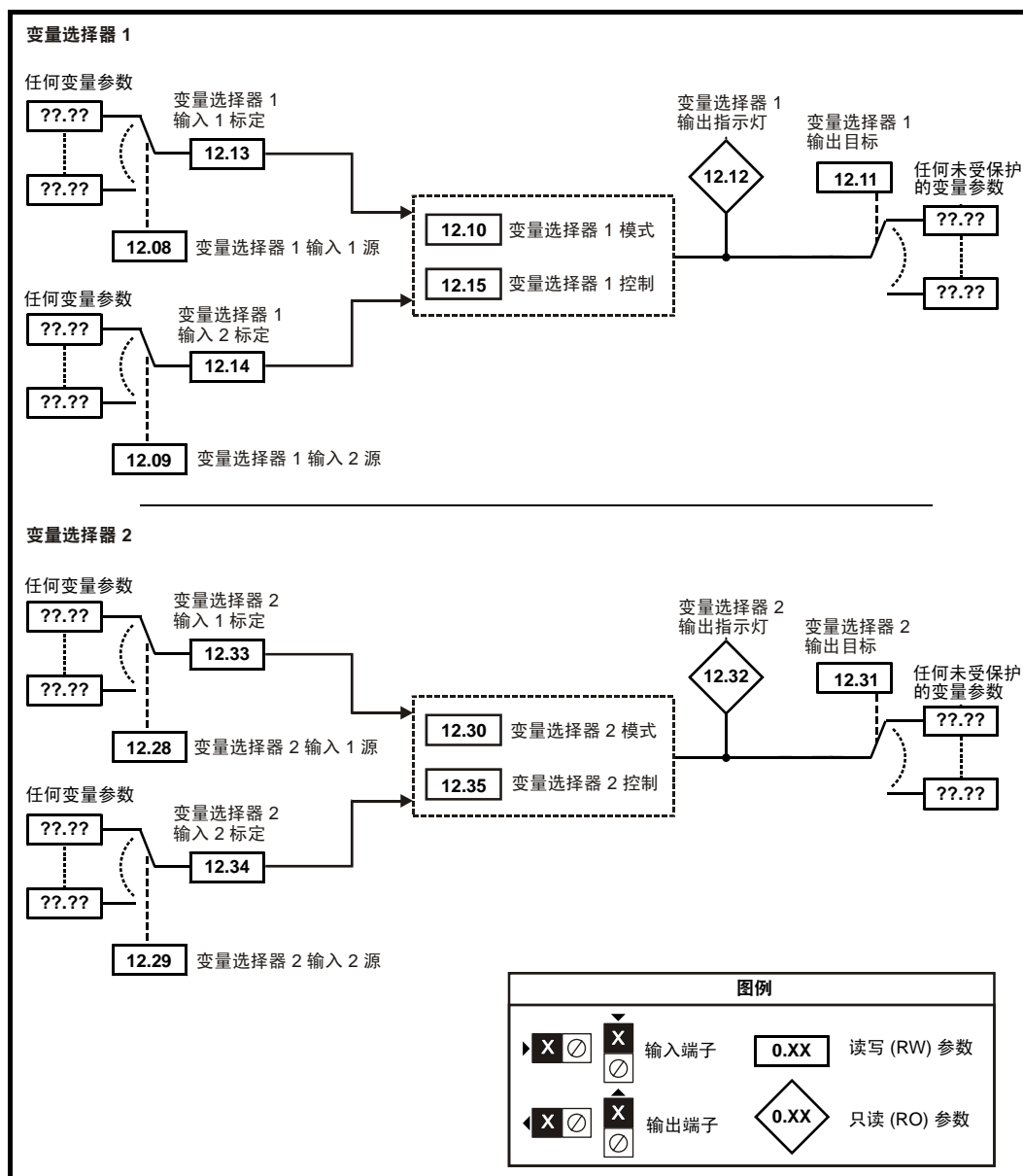


图 8-12 菜单 12 逻辑图 (续)





制动控制功能用于允许外部制动与驱动器进行良好的协调运行。虽然硬件和软件具有高标准的质量和稳健性，但是它们不能用于安全功能，即不能用于错误或故障会导致损伤风险的地方。在制动释放机制的错误操作可能导致损伤的任何场合，必须安装经认证完整性的独立保护装置。



可选择控制端子继电器作为输出以释放制动。若驱动器按该方式设置，且已更换驱动器，则可能会在首次上电设置驱动器之前释放制动。当驱动器端子被设置为非默认设置时，必须考虑错误设置和延时设置情况。在启动模式使用智能卡或 SM-Applications 模块可确保驱动器参数被立即设置以避免该情况。

图 8-13 制动功能

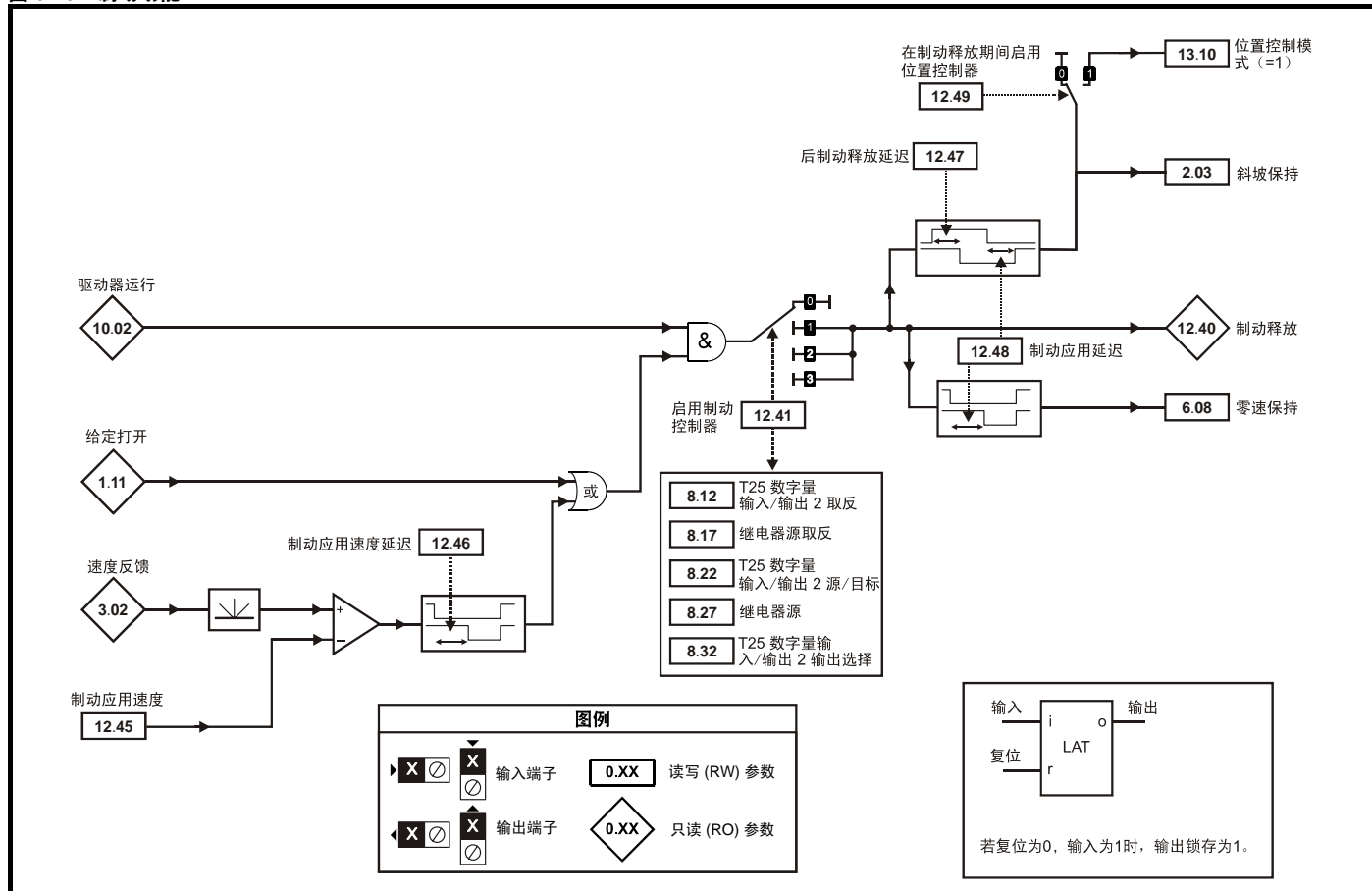
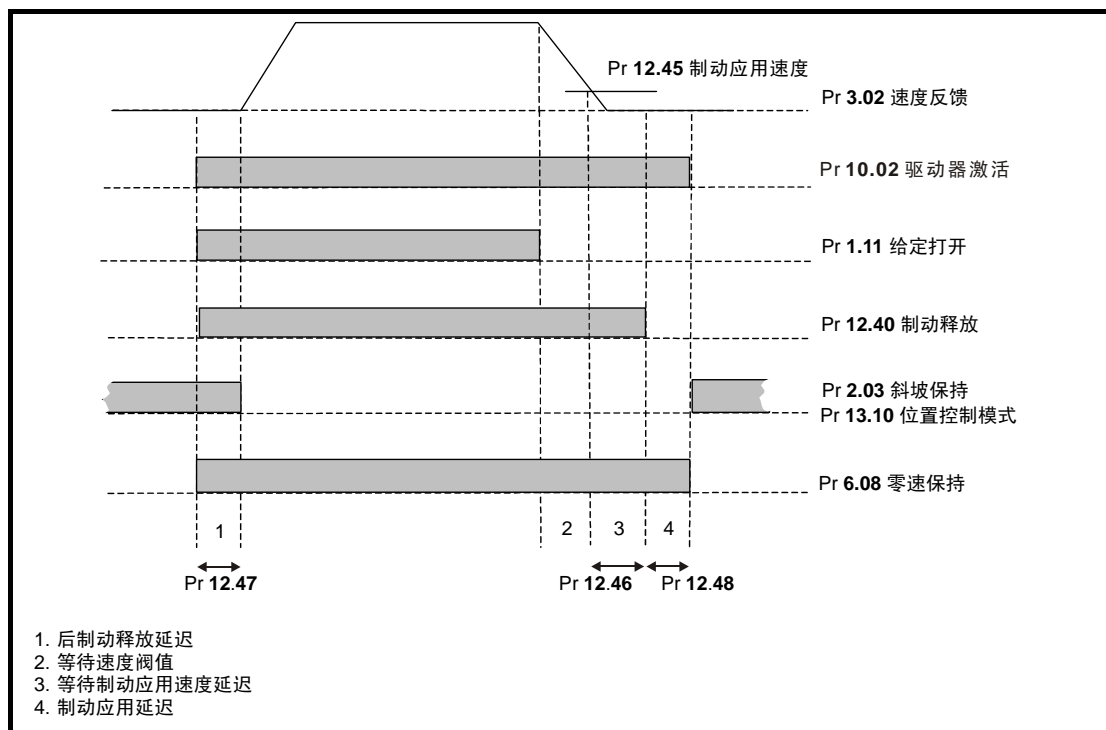


图 8-14 制动时序



1. 后制动释放延迟
2. 等待速度阈值
3. 等待制动应用速度延迟
4. 制动应用延迟



可选择控制端子继电器作为输出以释放制动。若驱动器按该方式设置，且已更换驱动器，则可能会在首次上电设置驱动器之前释放制动。当驱动器端子被设置为非默认设置时，必须考虑错误设置和延时设置情况。在启动模式使用智能卡或 SM-Applications 模块可确保驱动器参数被立即设置以避免该情况。

参数		范围 ()	默认值 ()	类型					
12.01	阈值检测器 1 输出	关闭 (0) 或开启 (1)		RO	Bit		NC	PT	
12.02	阈值检测器 2 输出	关闭 (0) 或开启 (1)		RO	Bit		NC	PT	
12.03	阈值检测器 1 源	Pr 0.00 到 21.51	Pr 0.00	RW	Uni			PT	US
12.04	阈值检测器 1 水平	0.00 到 100.00 %	0.00	RW	Uni				US
12.05	阈值检测器 1 滞后	0.00 到 25.00 %	0.00	RW	Uni				US
12.06	阈值检测器 1 输出取反	关闭 (0) 或开启 (1)	关闭 (0)	RW	Bit				US
12.07	阈值检测器 1 目标	Pr 0.00 到 21.51	Pr 0.00	RW	Uni	DE		PT	US
12.08	变量选择器 1 源 1	Pr 0.00 到 21.51	Pr 0.00	RW	Uni			PT	US
12.09	变量选择器 1 源 2	Pr 0.00 到 21.51	Pr 0.00	RW	Uni			PT	US
12.10	变量选择器 1 模式	选择输入 1 (0)、选择输入 2 (1)、加 (2)、减 (3)、乘 (4)、除 (5)、时间常数 (6)、线性斜坡 (7)、模数 (8)、功率 (9)、	选择输入 1 (0)	RW	Uni				US
12.11	变量选择器 1 目标	Pr 0.00 到 21.51	Pr 0.00	RW	Uni	DE		PT	US
12.12	变量选择器 1 输出	±100.00 %		RO	Bi		NC	PT	
12.13	变量选择器 1 源 1 标定	±4.000	1.000	RW	Bi				US
12.14	变量选择器 1 源 2 标定	±4.000	1.000	RW	Bi				US
12.15	变量选择器 1 控制	0.00 至 100.00 s	0.00	RW	Uni				US
12.23	阈值检测器 2 源	Pr 0.00 到 21.51	Pr 0.00	RW	Uni			PT	US
12.24	阈值检测器 2 水平	0.00 到 100.00 %	0.00	RW	Uni				US
12.25	阈值检测器 2 滞后	0.00 到 25.00 %	0.00	RW	Uni				US
12.26	阈值检测器 2 输出取反	关闭 (0) 或开启 (1)	关闭 (0)	RW	Bit				US
12.27	阈值检测器 2 目标	Pr 0.00 到 21.51	Pr 0.00	RW	Uni	DE		PT	US
12.28	变量选择器 2 源 1	Pr 0.00 到 21.51	Pr 0.00	RW	Uni			PT	US
12.29	变量选择器 2 源 2	Pr 0.00 到 21.51	Pr 0.00	RW	Uni			PT	US
12.30	变量选择器 2 模式	选择输入 1 (0)、选择输入 2 (1)、加 (2)、减 (3)、乘 (4)、除 (5)、时间常数 (6)、线性斜坡 (7)、模数 (8)、功率 (9)、	选择输入 1 (0)	RW	Uni				US
12.31	变量选择器 2 目标	Pr 0.00 到 21.51	Pr 0.00	RW	Uni	DE		PT	US
12.32	变量选择器 2 输出	±100.00 %		RO	Bi		NC	PT	
12.33	变量选择器 2 源 1 标定	±4.000	1.000	RW	Bi				US
12.34	变量选择器 2 源 2 标定	±4.000	1.000	RW	Bi				US
12.35	变量选择器 2 控制	0.00 至 100.00 s	0.00	RW	Uni				US



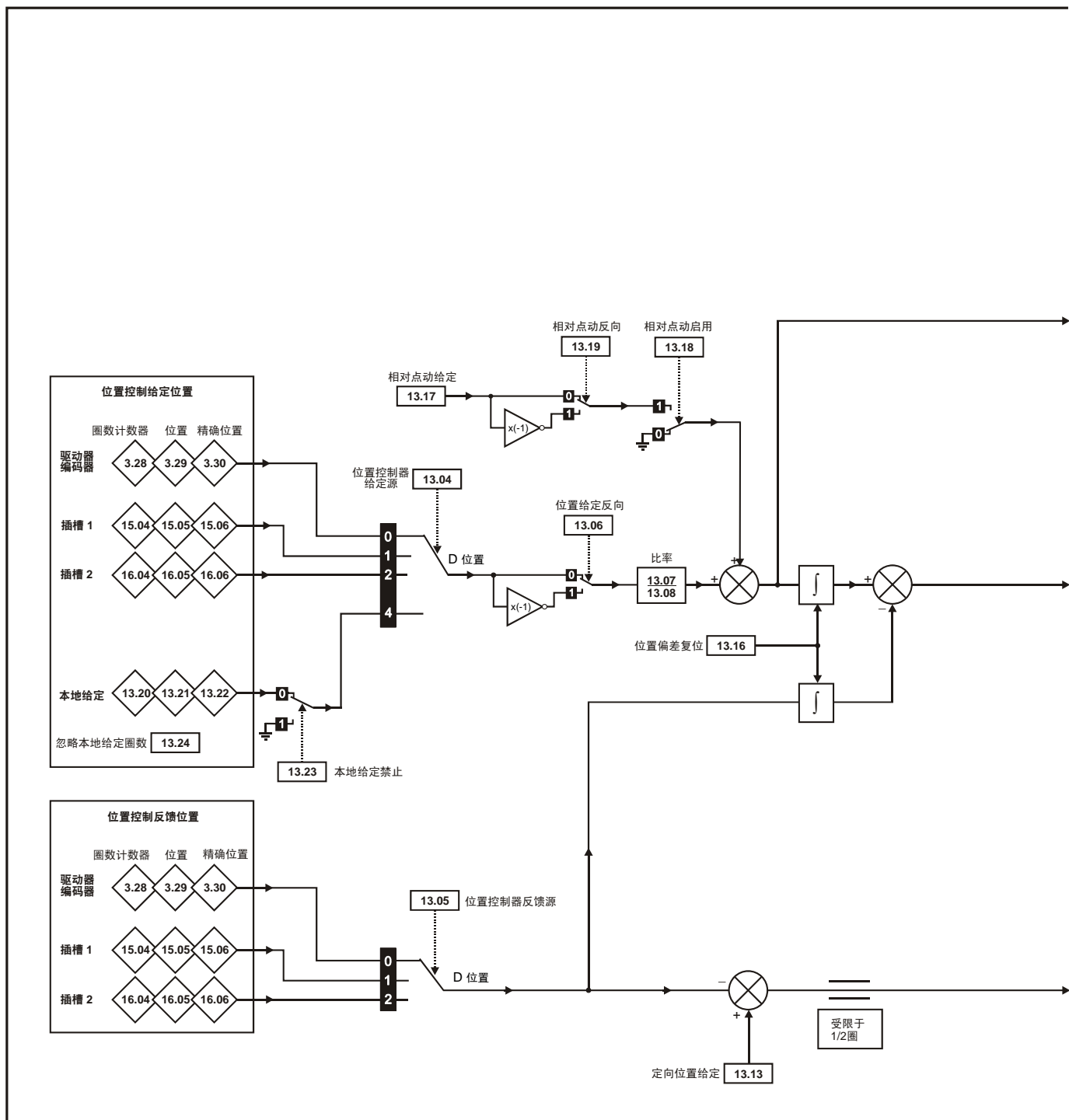
制动控制功能用于允许外部制动与驱动器进行良好的协调运行。虽然硬件和软件具有高标准的质量和稳健性，但是它们不能用于安全功能，即不能用于错误或故障会导致损伤风险的地方。在制动释放机制的错误操作可能导致损伤的任何场合，必须安装经认证完整性的独立保护装置。

12.40	制动释放指示灯	关闭 (0) 或开启 (1)		RO	Bit		NC	PT	
12.41	启用制动控制器	dis (0), rEL (1), d IO (2), USEr (3)	dis (0)	RW	Txt				US
12.43	电流下限	0 到 200 %	10	RW	Uni				US
12.45	制动应用频率 / 速度	0 到 200 rpm	5	RW	Bit				US
12.46	制动应用速度延迟	0.0 至 25.0 s	1.0	RW	Uni				US
12.47	预制动释放延迟	0.0 至 25.0 s	1.0	RW	Uni				US
12.48	制动应用延迟	0.0 至 25.0 s	1.0	RW	Uni				US
12.49	在制动释放期间启用位置控制器	关闭 (0) 或开启 (1)	关闭 (0)	RW	Bit				US

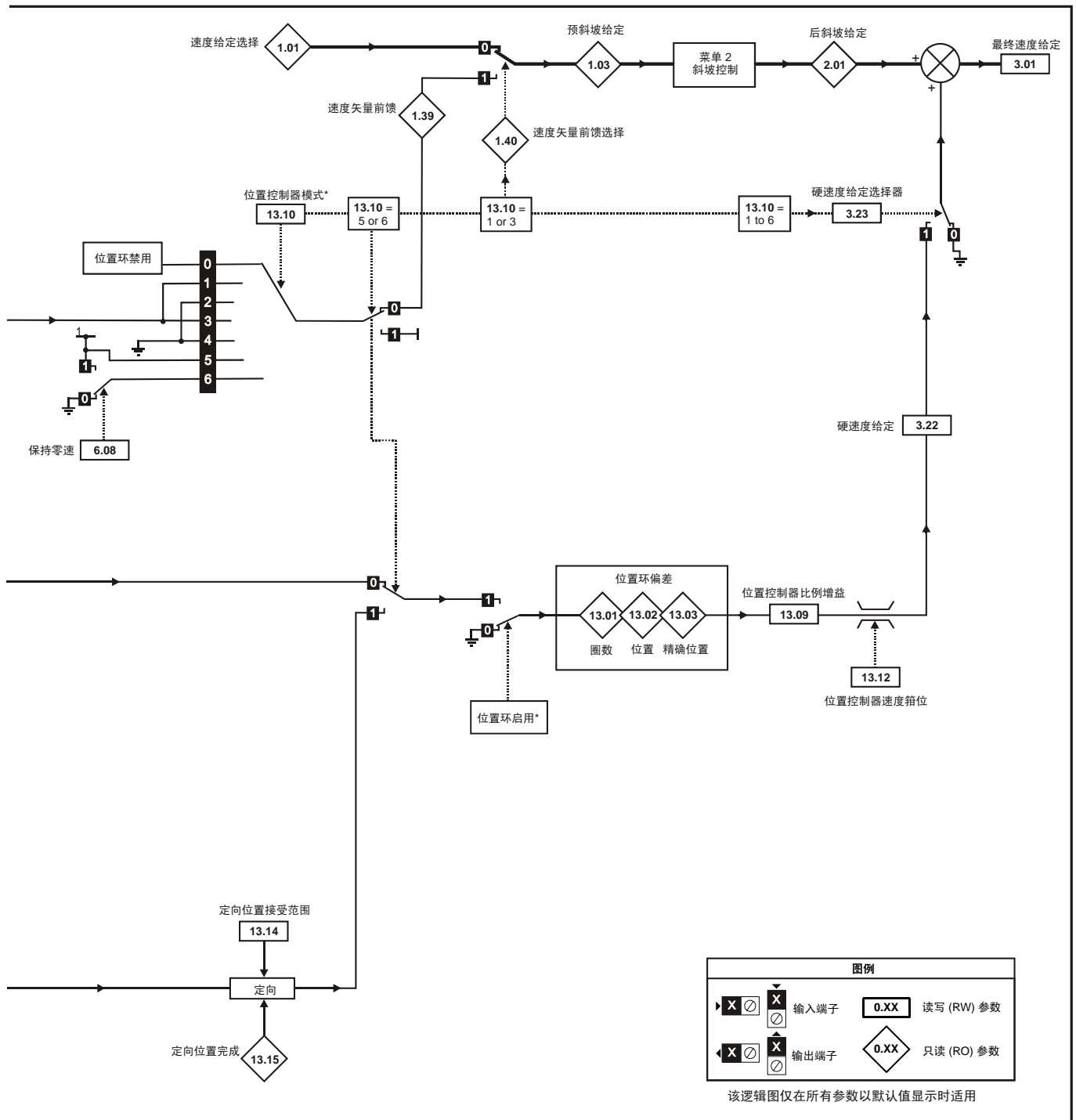
RW	读 / 写	RO	只读	Uni	单极	Bi	双极	Bit	位参数	Txt	字符串		
FI	已滤波	DE	目标	NC	未复制	RA	额定值从属	PT	受保护	US	用户保存	PS	断电保存

8.13 菜单 13: 位置控制

图 8-15 菜单 13 逻辑图



* 更多信息, 请参见第 132 页上的第 8.22.8 节 *位置模式*。



* 在满足以下条件时，位置控制器被禁用并且偏差积分器被复位：

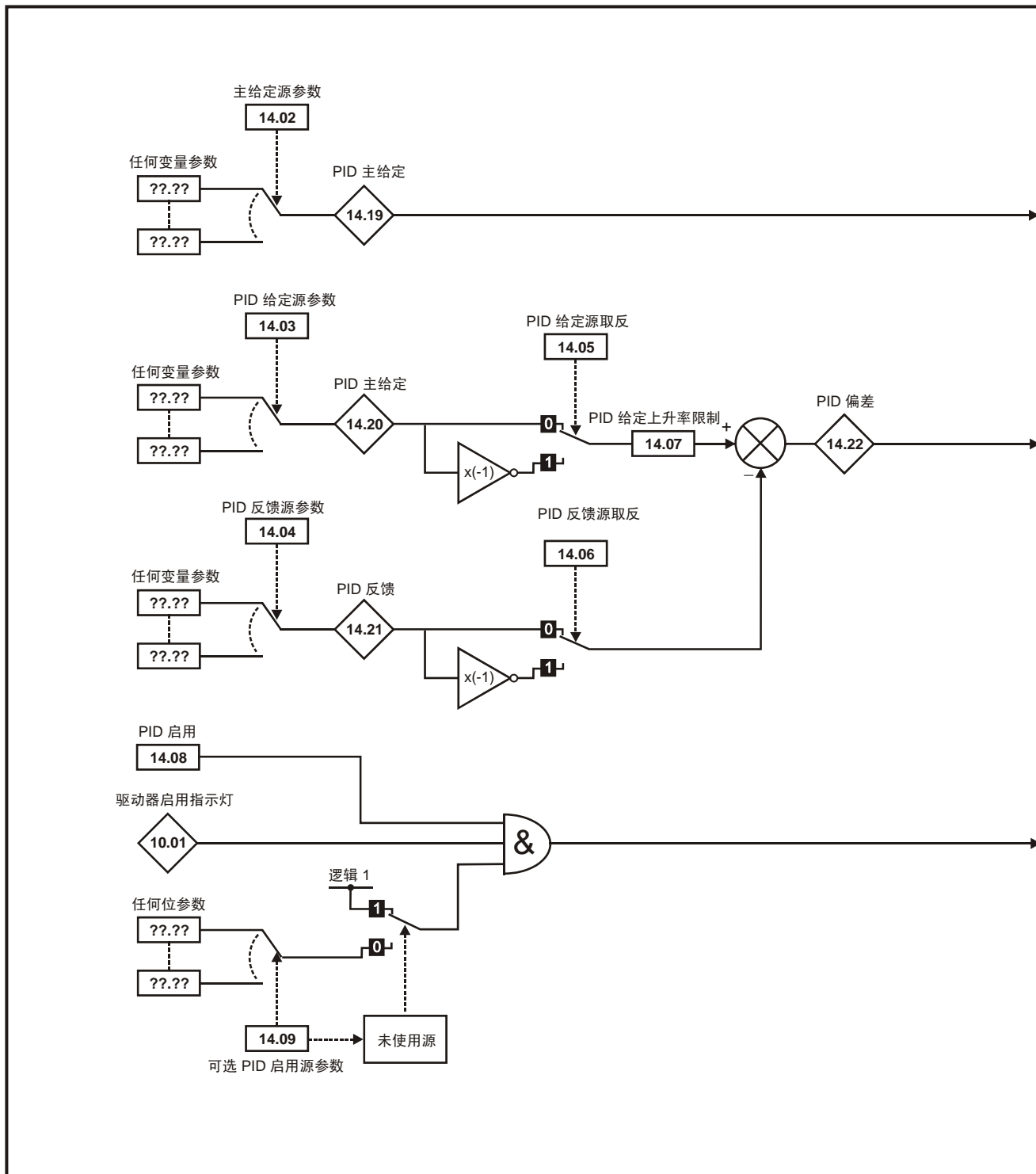
1. 如果驱动器被禁用（例如：禁止、待机或故障）
2. 如果位置控制器模式（Pr 13.10）被更改。位置控制器暂时被禁用，以复位偏差积分器。
3. 绝对模式参数（Pr 13.11）被更改。位置控制器暂时被禁用，以复位偏差积分器。
4. 其中有一个位置源无效。
5. 位置反馈初始化后的参数（Pr 3.48）为 0。

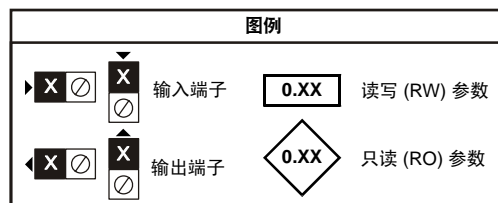
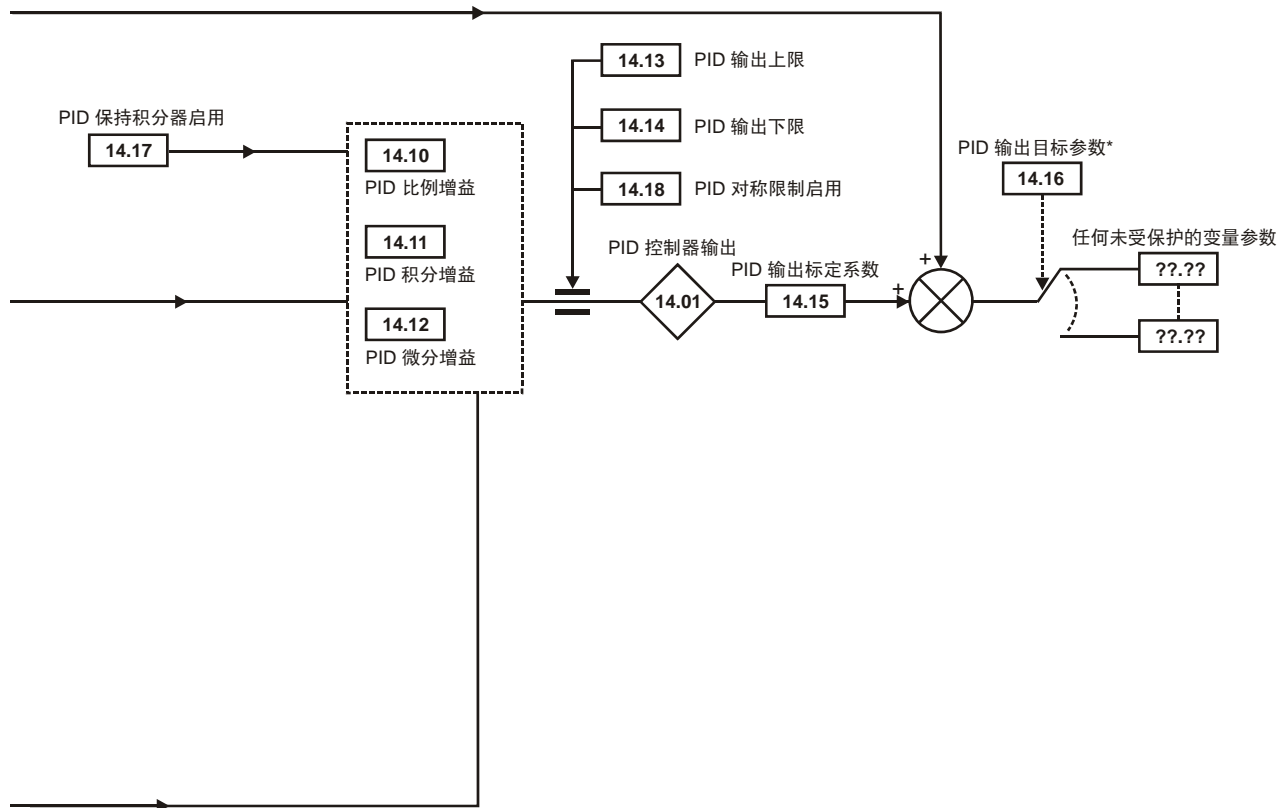
参数		范围 (↕)	默认值 (⇔)	类型			
13.01	圈数错误	-32,768 到 +32,767		RO	Bi	NC	PT
13.02	位置错误	-32,768 到 +32,767		RO	Uni	NC	PT
13.03	精确位置错误	-32,768 到 +32,767		RO	Uni	NC	PT
13.04	位置控制器给定源	drv (0), Slot1 (1), Slot2 (2), LocAL (4)	drv (0)	RW	Uni		US
13.05	位置控制器反馈源	drv (0), 插槽 1 (1), 插槽 2 (2)	drv (0)	RW	Uni		US
13.06	位置给定反向	关闭 (0) 或开启 (1)	关闭 (0)	RW	Bit		US
13.07	比例分子	0.000 到 4,000	1.000	RW	Uni		US
13.08	比例分母	0.000 到 1,000	1.000	RW	Uni		US
13.09	位置控制器比例增益	0.00 到 100.00 rad s ⁻¹ /rad	25.00	RW	Uni		US
13.10	位置控制器模式	位置控制器禁止 (0) 刚性位置控制 - 前馈 (1) 刚性位置控制 (2) 非刚性位置控制 - 前馈 (3) 非刚性位置控制 (4) 停机定向 (5) 启动驱动器及停机时定向 (6)	位置控制器禁止 (0)	RW	Uni		US
13.11	绝对模式启用	关闭 (0) 或开启 (1)	关闭 (0)	RW	Bit		US
13.12	位置控制器速度箝位	0 到 250	150	RW	Uni		US
13.13	定向位置给定	0 到 65,535	0	RW	Uni		US
13.14	定向位置接受范围	0 到 4,096	256	RW	Uni		US
13.15	定向位置完成	关闭 (0) 或开启 (1)		RO	Bit	NC	PT
13.16	位置错误复位	关闭 (0) 或开启 (1)	关闭 (0)	RW	Bit	NC	
13.17	相对点动给定	0.0 到 4,000.0 rpm	0.0	RW	Uni	NC	
13.18	相对点动启用	关闭 (0) 或开启 (1)	关闭 (0)	RW	Bit	NC	
13.19	相对点动反向	关闭 (0) 或开启 (1)	关闭 (0)	RW	Bit	NC	
13.20	本地给定圈数	0 到 65,535	0	RW	Uni	NC	
13.21	本地给定位置	0 到 65,535	0	RW	Uni	NC	
13.22	本地给定精确位置	0 到 65,535	0	RW	Uni	NC	
13.23	本地给定禁止	关闭 (0) 或开启 (1)	关闭 (0)	RW	Bit	NC	
13.24	忽略本地给定圈数	关闭 (0) 或开启 (1)	关闭 (0)	RW	Bit		US

RW	读 / 写	RO	只读	Uni	单极	Bi	双极	Bit	位参数	Txt	字符串		
FI	已滤波	DE	目标	NC	未复制	RA	额定值从属	PT	受保护	US	用户保存	PS	断电保存

8.14 菜单 14: 用户 PID 控制器

图 8-16 菜单 14 逻辑图





所有参数均以默认值显示

* 只有当 Pr 14.16 被设置成一个非 Pr xx.00 和一未保护的目標参数时，PID 控制器才被启用。

参数		范围 (⇅)	默认值 (⇨)	类型			
14.01	PID 控制输出	±100.00 %		RO	Bi	NC	PT
14.02	PID 主给定源	Pr 0.00 到 21.51	Pr 0.00	RW	Uni		PT US
14.03	PID 给定源	Pr 0.00 到 21.51	Pr 0.00	RW	Uni		PT US
14.04	PID 反馈源	Pr 0.00 到 21.51	Pr 0.00	RW	Uni		PT US
14.05	PID 给定源取反	关闭 (0) 或开启 (1)	关闭 (0)	RW	Bit		US
14.06	PID 反馈源取反	关闭 (0) 或开启 (1)	关闭 (0)	RW	Bit		US
14.07	PID 给定上升率限制	0.0 至 3,200.0 s	0.0	RW	Uni		US
14.08	PID 启用	关闭 (0) 或开启 (1)	关闭 (0)	RW	Bit		US
14.09	PID 可选启用源	Pr 0.00 到 21.51	Pr 0.00	RW	Uni		PT US
14.10	PID 比例增益	0.000 到 4,000	1.000	RW	Uni		US
14.11	PID 积分增益	0.000 到 4,000	0.500	RW	Uni		US
14.12	PID 微分增益	0.000 到 4,000	0.000	RW	Uni		US
14.13	PID 上限	0.00 到 100.00 %	100.00	RW	Uni		US
14.14	PID 下限	±100.00 %	-100.00	RW	Bi		US
14.15	PID 输出比例系数	0.000 到 4,000	1.000	RW	Uni		US
14.16	PID 输出目标	Pr 0.00 到 21.51	Pr 0.00	RW	Uni	DE	PT US
14.17	PID 保持积分器启用	关闭 (0) 或开启 (1)	关闭 (0)	RW	Bit	NC	
14.18	PID 对称限制启用	关闭 (0) 或开启 (1)	关闭 (0)	RW	Bit		US
14.19	PID 主给定	±100.00 %		RO	Bi	NC	PT
14.20	PID 给定	±100.00 %		RO	Bi	NC	PT
14.21	PID 反馈	±100.00 %		RO	Bi	NC	PT
14.22	PID 偏差	±100.00 %		RO	Bi	NC	PT

RW	读 / 写	RO	只读	Uni	单极	Bi	双极	Bit	位参数	Txt	字符串		
FI	已滤波	DE	目标	NC	未复制	RA	额定值从属	PT	受保护	US	用户保存	PS	断电保存

8.15 菜单 15 和 16: 解决方案模块设置

Pr 15.01 和 Pr 16.01 显示安装在相应插槽中的模块类型。

解决方案模块 ID	模块	类别
0	没有模块安装	
101	SM-Resolver	反馈
102	SM-Universal Encoder Plus	
104	SM-Encoder Plus / SM-Encoder Output Plus	
201	SM-I/O Plus	自动化 (输入 / 输出扩展模块)
203	SM-I/O Timer	
204	SM-I/O PELV	
205	SM-I/O 24V 防护型	
206	SM-I/O 120V	
207	SM-I/O Lite	
208	SM-I/O 32	
306	SM-Register	自动化 (应用)
401	SM-LON	现场总线
403	SM-PROFIBUS-DP	
404	SM-INTERBUS	
406	SM-CAN	
407	SM-DeviceNet	
408	SM-CANopen	
409	SM-SERCOS	
410	SM-Ethernet	
421	SM-EtherCAT	
501	SM-SLM	

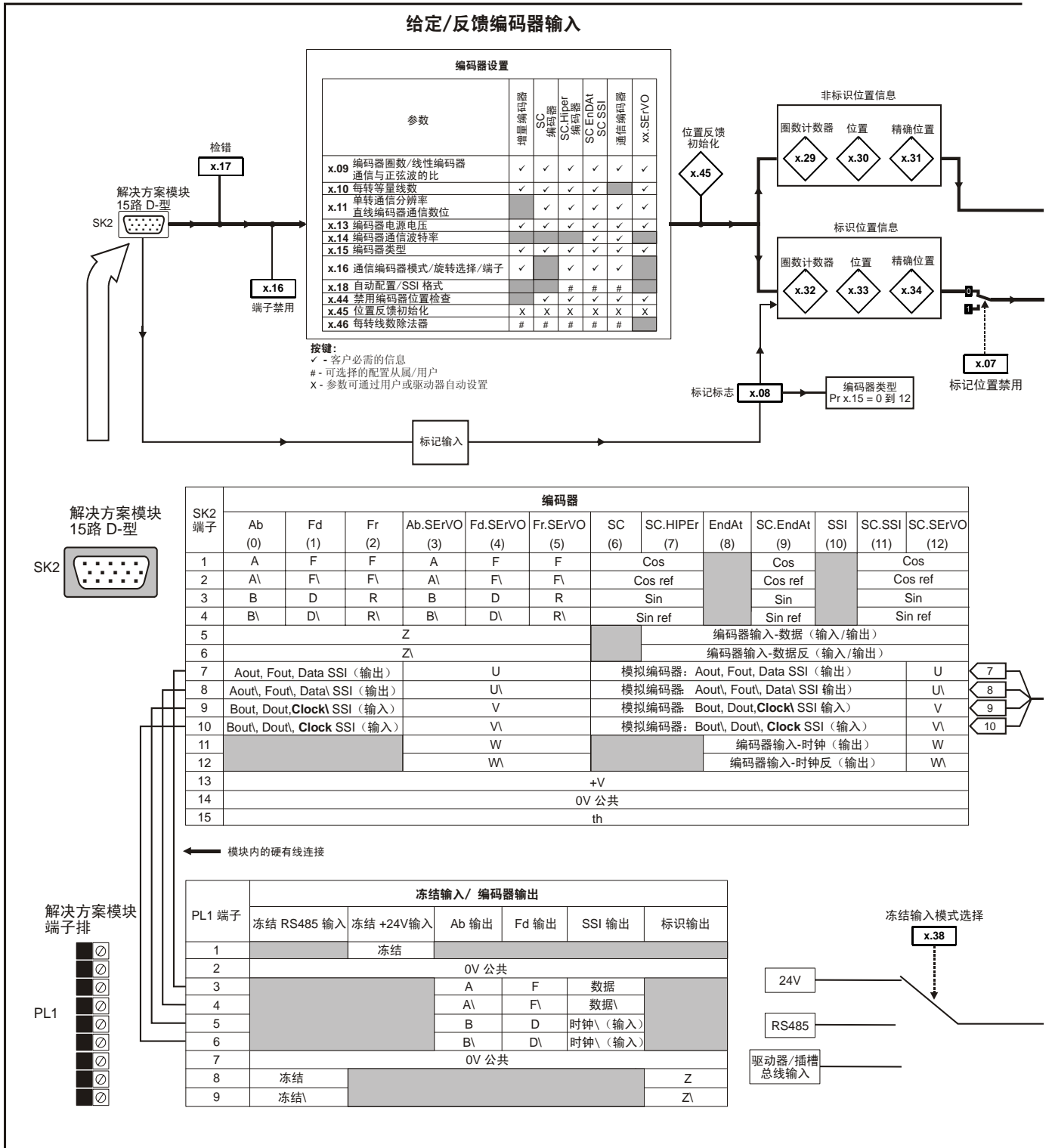
解决方案模块软件

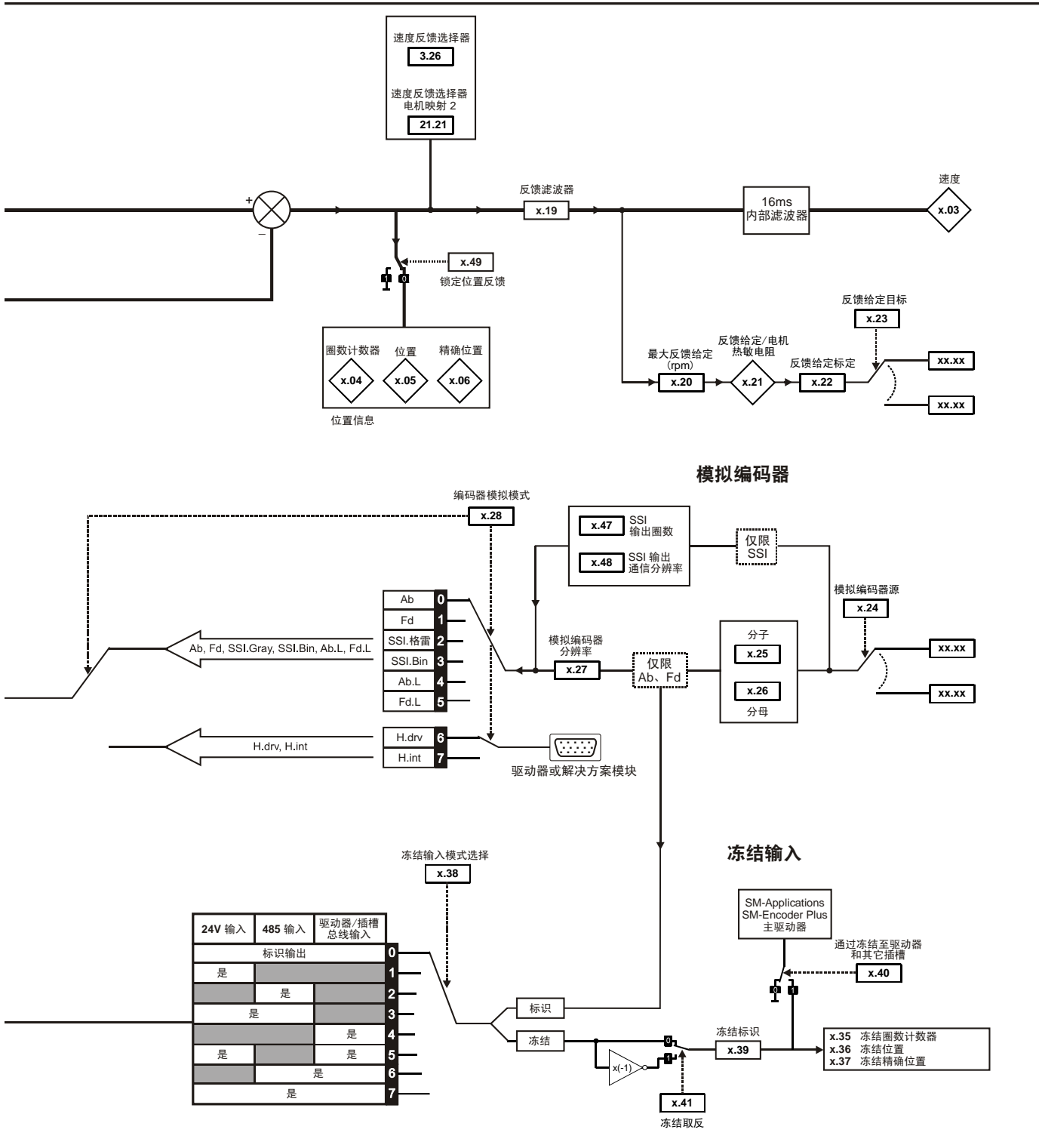
大部分解决方案模块包含软件。可通过查看 Pr x.02 和 Pr x.51 核对模块的软件版本。

软件版本采用 xx.yy.zz 的形式，其中 Pr x.02 显示 xx.yy，而 Pr x.51 显示 zz，即对于软件版本 01.01.00，Pr x.02 将显示 1.01，Pr x.51 则显示 0 SM-Resolver、SM-Encoder Plus、SM-Encoder Output Plus 和 SM-I/O Plus 模块不包含任何软件。

8.15.1 反馈模块类别

图 8-17 SM-Universal Encoder Plus 逻辑图





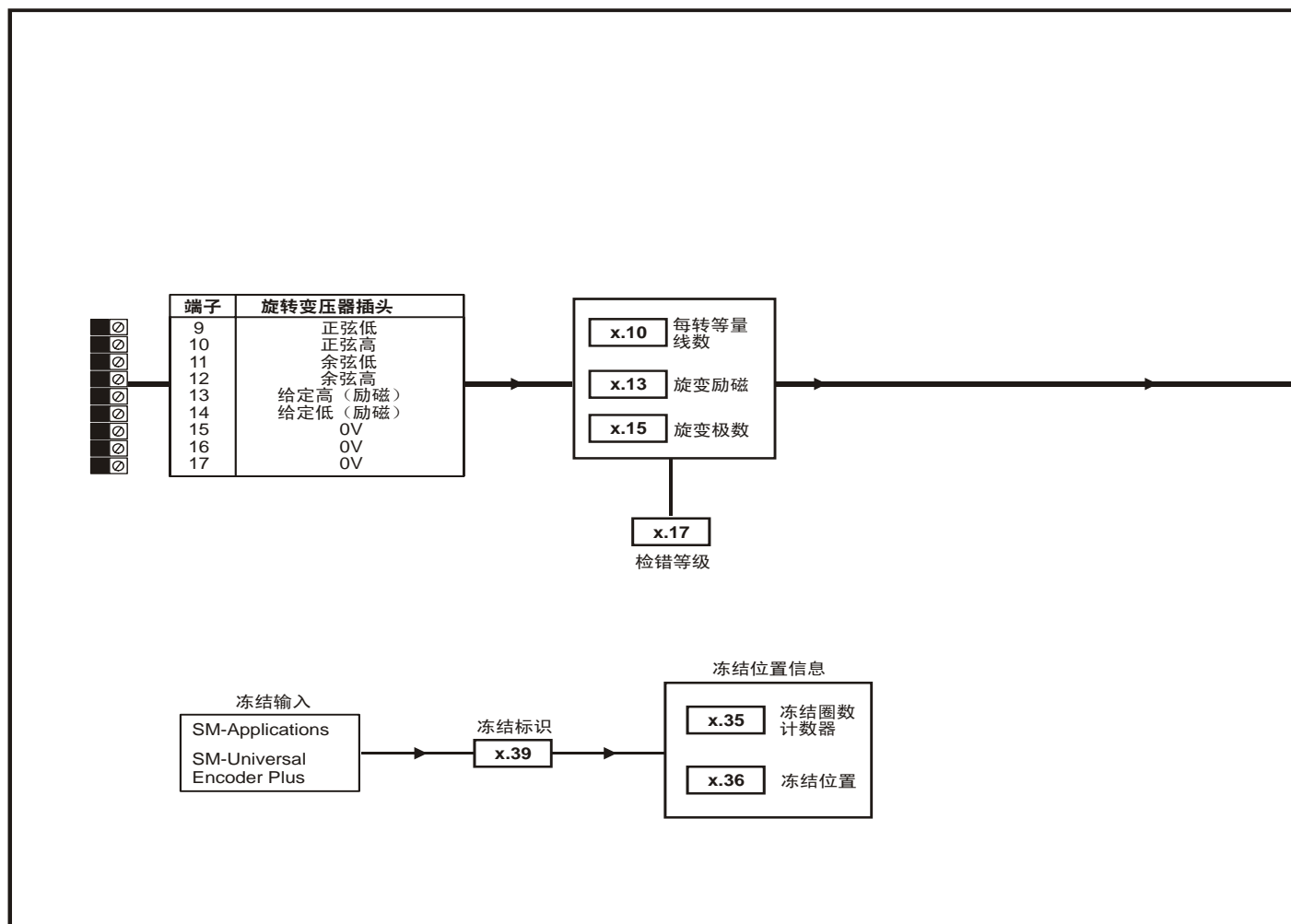
SM-Universal Encoder Plus 参数

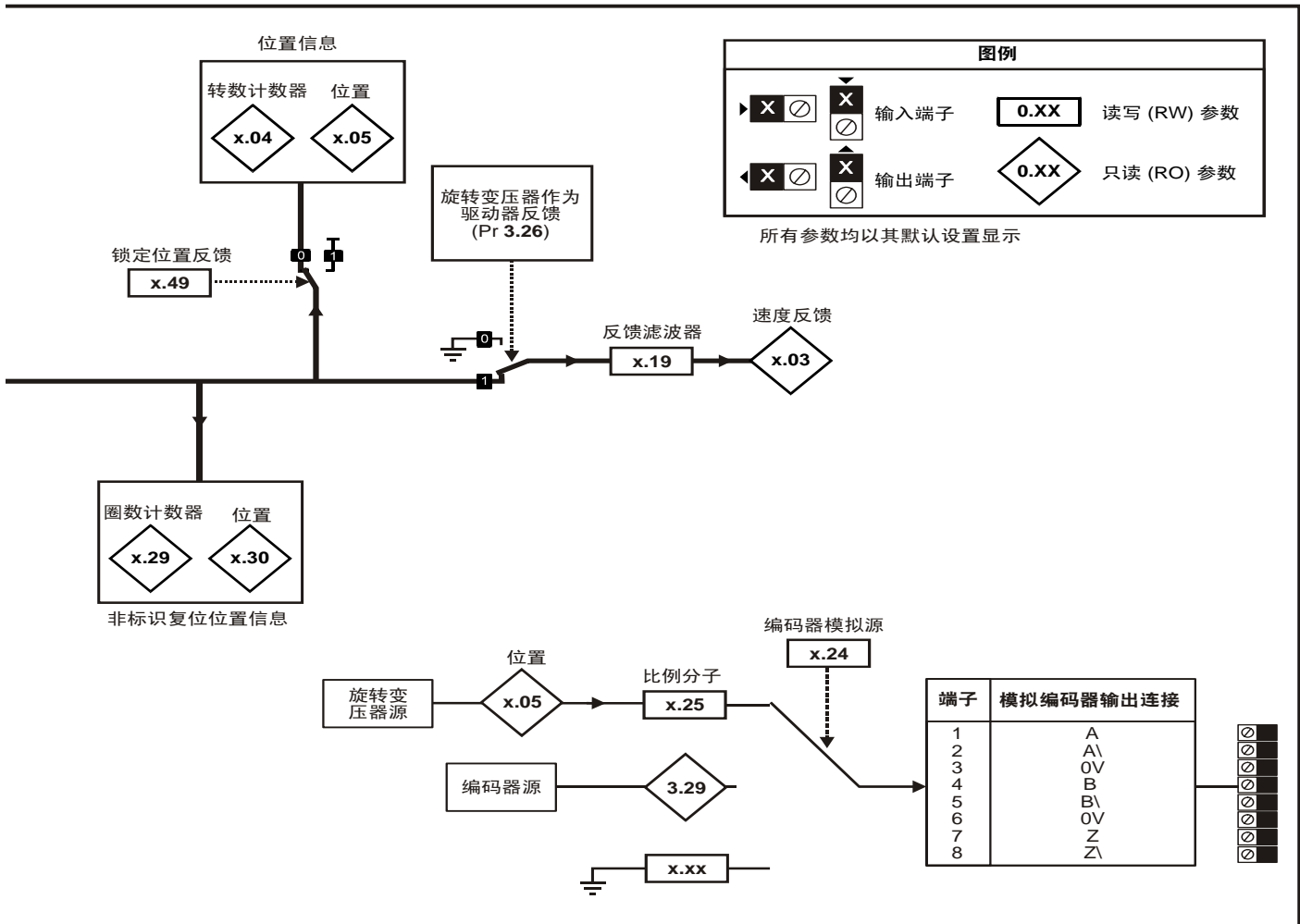
参数		范围 (⇅)	默认值 (⇨)	类型					
x.01	解决方案模块 ID	0 到 599	102	RO	Uni		PT	US	
x.02	解决方案模块软件版本	0.00 到 99.99		RO	Uni		NC	PT	
x.03	速度	±40,000.0 rpm		RO	Bi	FI	NC	PT	
x.04	圈数计数器	0 至 65,535 转		RO	Uni	FI	NC	PT	
x.05	位置	0 到 65,535 (1/2 ¹⁶ ths 每转)		RO	Uni	FI	NC	PT	
x.06	精确位置	0 到 65,535 (1/2 ³² nds 每转)		RO	Uni	FI	NC	PT	
x.07	标识位置复位禁用	关闭 (0) 或开启 (1)	关闭 (0)	RW	Bit				US
x.08	标记标志	关闭 (0) 或开启 (1)	关闭 (0)	RW	Bit		NC		
x.09	编码器转数 / 线性编码器通信与正弦波的比	0 到 16 位	16	RW	Uni				US
x.10	每转等量线数	0 到 50,000	4096	RW	Uni				US
x.11	单转通信位数 / 线性编码器通信位数	0 到 32 位	0	RW	Uni				US
x.12	电机热敏电阻器检查启用	关闭 (0) 或开启 (1)	关闭 (0)	RW	Bit				US
x.13	编码器电源电压	5V (0), 8V (1), 15V (2)	5V (0)	RW	Uni				US
x.14	编码器通信波特率	100 (0), 200 (1), 300 (2), 400 (3), 500 (4), 1,000 (5), 1,500 (6), 2,000 (7)	300 (2)	RW	Txt				US
x.15	编码器类型	Ab (0), Fd (1), Fr (2), Ab.SErVO (3), Fd.SErVO (4), Fr.SErVO (5), SC (6), SC.HiPEr (7), EndAt (8), SC.EndAt (9), SSI (10), SC.SSI (11), SC.UVW (12)	Ab (0)	RW	Uni				US
x.16	旋转编码器选择 / 单一通信式编码器 / 终端	0 到 2	1	RW	Uni				US
x.17	检错等级	0 到 7	1	RW	Uni				US
x.18	自动配置 / SSI 二进制格式选择	关闭 (0) 或开启 (1)	关闭 (0)	RW	Bit				US
x.19	反馈滤波器	0 到 5 (0 到 16 ms)	0	RW	Uni				US
x.20	最大反馈给定	0.0 到 40,000.0 rpm	1500.0	RW	Uni				US
x.21	反馈给定 / 电机热敏电阻	±100.0 %		RO	Bi		NC	PT	
x.22	反馈给定标定	0.000 到 4,000	1.000	RW	Uni				US
x.23	反馈给定目标	Pr 0.00 至 Pr 21.51	Pr 0.00	RW	Uni	DE		PT	US
x.24	编码器模拟源	Pr 0.00 至 Pr 21.51	Pr 0.00	RW	Uni			PT	US
x.25	编码器模拟比例分子	0.0000 到 3.0000	0.2500	RW	Uni				US
x.26	编码器模拟比例分母	0.0000 到 3.0000	1.0000	RW	Uni				US
x.27	编码器模拟分辨率选择	关闭 (0) 或开启 (1)	关闭 (0)	RW	Bit		NC		
x.28	编码器模拟模式	Ab (0), Fd (1), SSI.Gray (2), SSI.Bin (3), Ab.L (4), Fd.L (5), H-drv (6), H-int (7)	Ab (0)	RW	Txt				US
x.29	非标复位圈数计数器	0 至 65,535 转		RO	Uni		NC	PT	
x.30	非标复位位置	0 到 65,535 (1/2 ¹⁶ ths 每转)		RO	Uni		NC	PT	
x.31	非标复位精确位置	0 到 65,535 (1/2 ³² nds 每转)		RO	Uni		NC	PT	
x.32	标识圈数计数器	0 至 65,535 转		RO	Uni		NC	PT	
x.33	标识位置	0 到 65,535 (1/2 ¹⁶ ths 每转)		RO	Uni		NC	PT	
x.34	标识精确位置	0 到 65,535 (1/2 ³² nds 每转)		RO	Uni		NC	PT	
x.35	冻结圈数计数器	0 至 65,535 转		RO	Uni		NC	PT	
x.36	冻结位置	0 到 65,535 (1/2 ¹⁶ ths 每转)		RO	Uni		NC	PT	
x.37	冻结精确位置	0 到 65,535 (1/2 ³² nds 每转)		RO	Uni		NC	PT	
x.38	冻结输入模式选择	位 0 (LSB) = 24V 输入 位 1 = EIA485 输入 位 2 (MSB) = 从其它的解决方案模块	1	RW	Uni				US
x.39	冻结标识	关闭 (0) 或开启 (1)	关闭 (0)	RW	Bit		NC		
x.40	传输冻结至驱动器和其它插槽	关闭 (0) 或开启 (1)	关闭 (0)	RW	Bit		NC		US
x.41	冻结取反	关闭 (0) 或开启 (1)	关闭 (0)	RW	Bit				US
x.42	编码器通信发送寄存器 / 正弦信号值	0 到 65,535	0	RW	Uni		NC		
x.43	编码器通信接收寄存器 / 余弦信号值	0 到 65,535	0	RW	Uni		NC		
x.44	禁用编码器位置检查	关闭 (0) 或开启 (1)	关闭 (0)	RW	Bit		NC		
x.45	位置反馈初始化	关闭 (0) 或开启 (1)		RO	Bit		NC	PT	
x.46	每转线数除法器	1 到 1024	1	RW	Uni				US
x.47	SSI 输出转数	0 到 16 位	16	RW	Uni				US
x.48	SSI 输出通信分辨率	0 到 32 位	0	RW	Uni				US
x.49	锁定位置反馈	关闭 (0) 或开启 (1)	关闭 (0)	RW	Bit				
x.50	解决方案模块错误状态 *	0 到 255		RO	Uni		NC	PT	
x.51	解决方案模块软件子版本	0 到 99		RO	Uni		NC	PT	

RW	读 / 写	RO	只读	Uni	单极	Bi	双极	Bit	位参数	Txt	字符串		
FI	已滤波	DE	目标	NC	未复制	RA	额定值从属	PT	受保护	US	用户保存	PS	断电保存

* 请参见故障 SLX.Er, . 第 140 页反馈模块类别

图 8-18 SM-Resolver 逻辑图





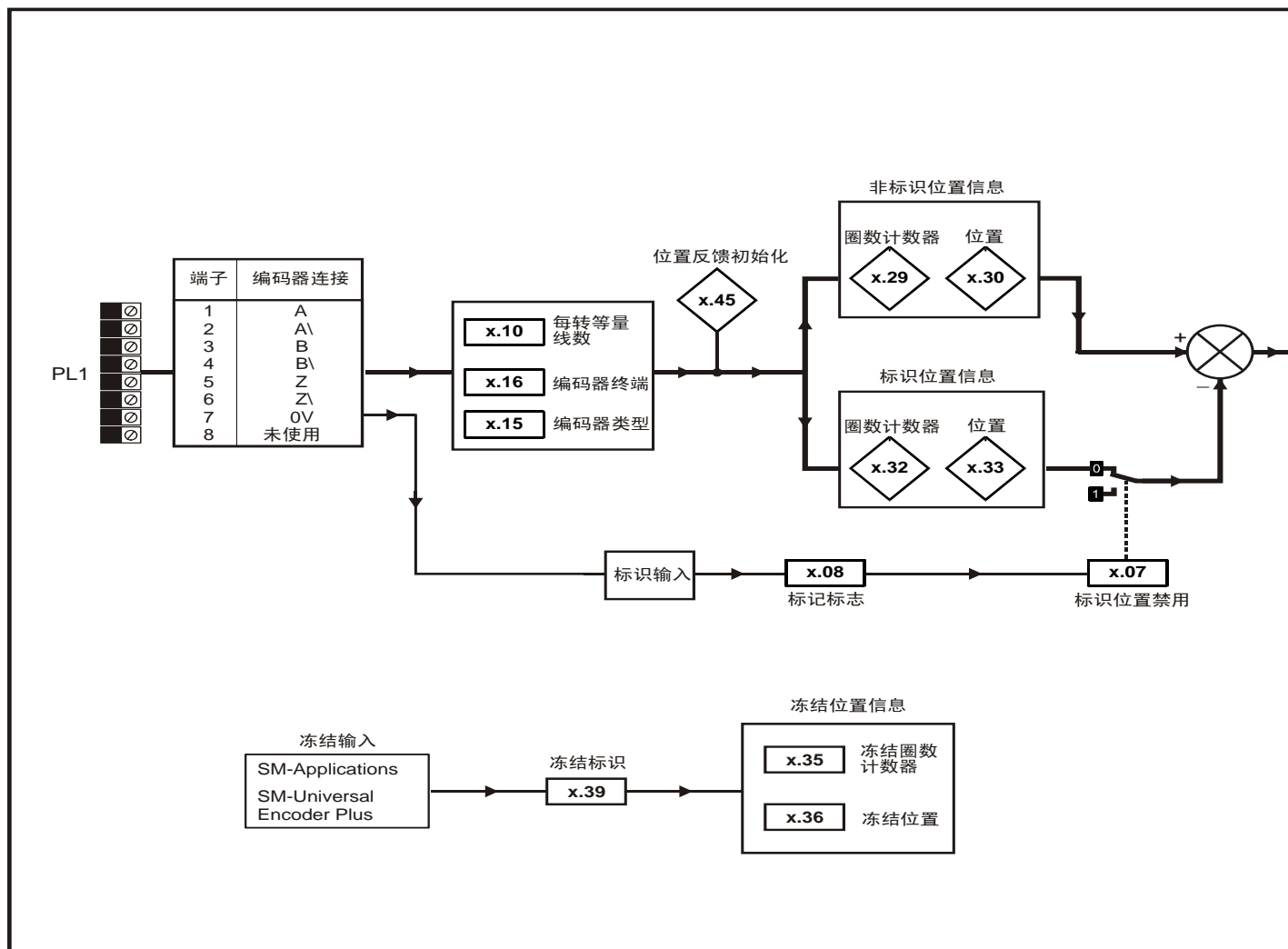
SM-Resolver 参数

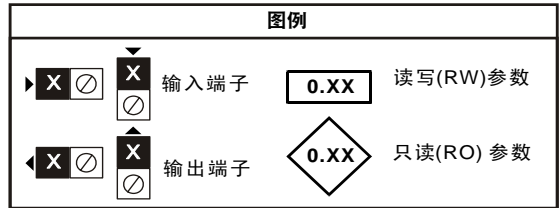
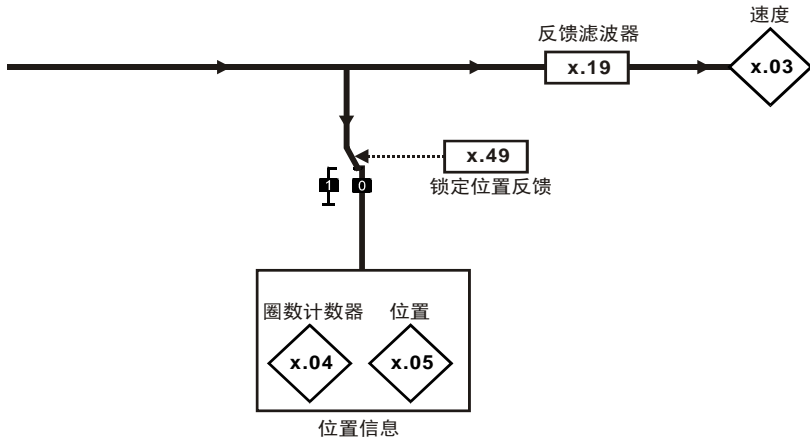
参数	范围 (⇅)	默认值 (⇨)	类型
x.01 解决方案模块 ID	0 到 599	101	RO Uni PT US
x.03 速度	±40,000.0 rpm		RO Bi FI NC PT
x.04 圈数计数器	0 至 65,535 转		RO Uni FI NC PT
x.05 位置	0 到 65,535 1/2 ¹⁶ ths 每转		RO Uni FI NC PT
x.10 每转等量线数	0 到 50,000	4096	RW Uni US
x.13 旋变励磁	3:1 (0), 2:1 (1 或 2)	3:1 (0)	RW Uni US
x.15 旋变极数	2 极 (0)、4 极 (1)、6 极 (2)、8 极 (3 到 11)	2 极 (0)	RW Uni US
x.17 检错等级	位 0 (LSB) = 断线检测 位 1 = 相位错误检测 位 2 (MSB) = SSI 电源位监控 值为二进制和	1	RW Uni US
x.19 反馈滤波器	0 (0), 1 (1), 2 (2), 4 (3), 8 (4), 16 (5) ms	0	RW Txt US
x.24 编码器模拟源	Pr 0.00 至 Pr 21.51	Pr 0.00	RW Uni PT US
x.25 编码器模拟比例分子	0.0000 到 3.0000	0.25	RW Uni US
x.29 非标识复位圈数计数器	0 至 65,535 转		RO Uni NC PT
x.30 非标识复位位置	0 到 65,535 1/2 ¹⁶ ths 每转		RO Uni NC PT
x.35 冻结圈数计数器	0 至 65,535 转		RO Uni NC PT
x.36 冻结位置	0 到 65,535 1/2 ¹⁶ ths 每转		RO Uni NC PT
x.39 冻结标识	关闭 (0) 或开启 (1)	关闭 (0)	RW Bit NC
x.45 位置反馈初始化	关闭 (0) 或开启 (1)		RO 位 NC PT
x.49 锁定位置反馈	关闭 (0) 或开启 (1)	关闭 (0)	RW Bit NC
x.50 解决方案模块错误状态 *	0 到 255		RO Uni NC PT

RW	读 / 写	RO	只读	Uni	单极	Bi	双极	Bit	位参数	Txt	字符串		
FI	已滤波	DE	目标	NC	未复制	RA	额定值从属	PT	受保护	US	用户保存	PS	断电保存

* 请参见故障 SLX.Er, 第 140 页 反馈模块类别。

图 8-19 SM-Encoder Plus 逻辑图





所有参数均以其默认设置显示。

SM-Encoder Plus 参数

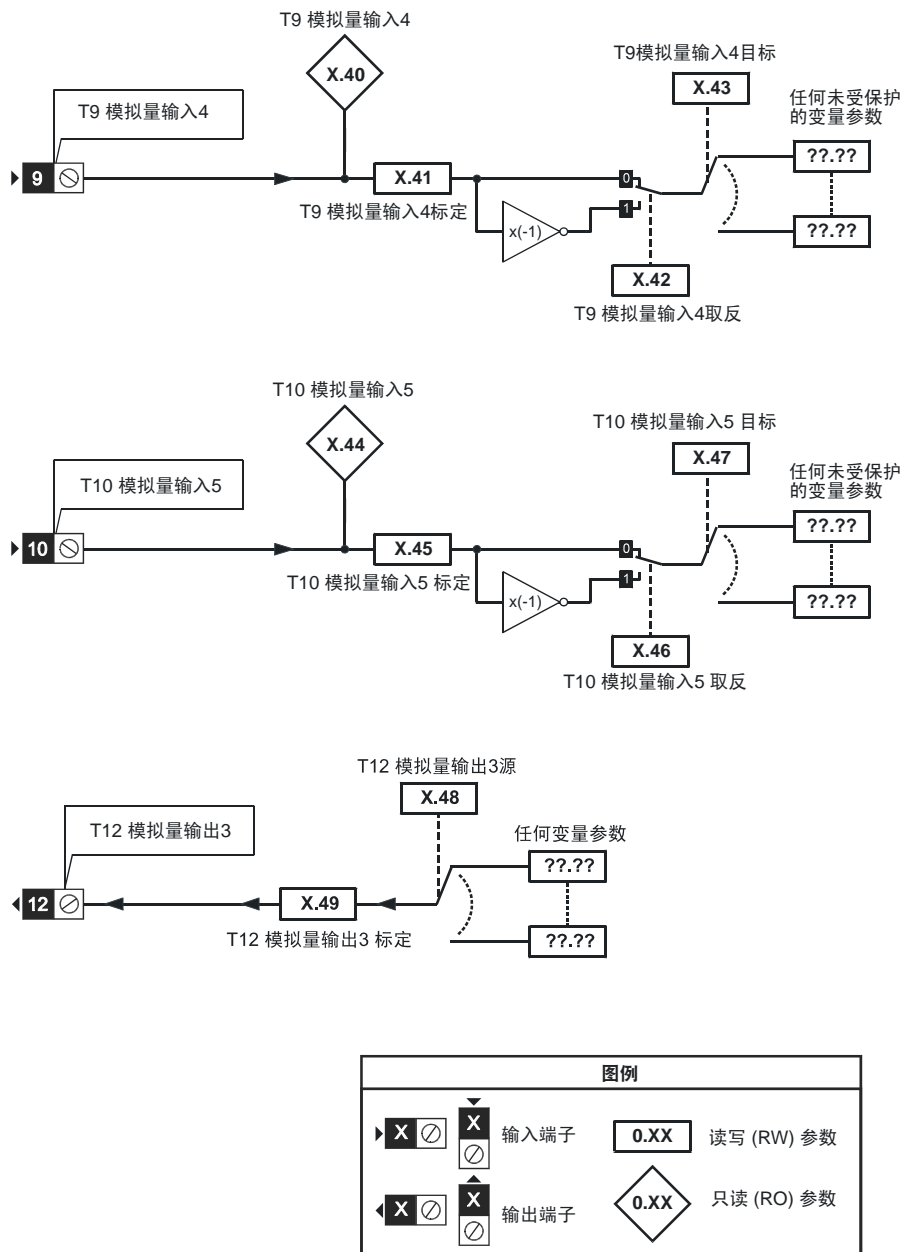
参数	范围(⇅)	默认值(⇒)	类型					
x.01 解决方案模块 ID	0 到 599	101	RO	Uni			PT	US
x.03 速度	±40,000.0 rpm		RO	Bi	FI	NC	PT	
x.04 圈数计数器	0 至 65,535 转		RO	Uni	FI	NC	PT	
x.05 位置	0 到 65,535 1/2 ¹⁶ ths 每转		RO	Uni	FI	NC	PT	
x.07 标识位置复位禁用	关闭 (0) 或开启 (1)	关闭 (0)	RW	Bit				US
x.08 标记标志	关闭 (0) 或开启 (1)	关闭 (0)	RW	Bit		NC		
x.10 每转等量线数	0 到 50,000	4096	RW	Uni				US
x.15 编码器类型	Ab (0), Fd (1), Fr (2),	AB (0)	RW	Uni				US
x.16 编码器终端	0 到 2	1	RW	Uni				US
x.19 反馈滤波器	0 (0), 1 (1), 2 (2), 4 (3), 8 (4), 16 (5) ms	0	RW	Txt				US
x.29 非标识复位转数计数器	0 至 65,535 转		RO	Uni		NC	PT	
x.30 非标识复位位置	0 到 65,535 1/2 ¹⁶ ths 每转		RO	Uni		NC	PT	
x.32 标识转数计数器	0 至 65,535 转		RO	Uni		NC	PT	
x.33 标识位置	0 到 65,535 1/2 ¹⁶ ths 每转		RO	Uni		NC	PT	
x.35 冻结圈数计数器	0 至 65,535 转		RO	Uni		NC	PT	
x.36 冻结位置	0 到 65,535 1/2 ¹⁶ ths 每转		RO	Uni		NC	PT	
x.39 冻结标识	关闭 (0) 或开启 (1)	关闭 (0)	RW	Bit				
x.45 位置反馈初始化	关闭 (0) 或开启 (1)		RO	Bit		NC	PT	
x.49 锁定位置反馈	关闭 (0) 或开启 (1)	关闭 (0)	RW	Bit		NC		
x.50 解决方案模块错误状态 *	0 到 255		RO	Uni		NC	PT	

RW	读 / 写	RO	只读	Uni	单极	Bi	双极	Bit	位参数	Txt	字符串		
FI	已滤波	DE	目标	NC	未复制	RA	额定值从属	PT	受保护	US	用户保存	PS	断电保存

* 请参见故障 SLX.Er, 第 140 页 反馈模块类别。

8.15.2 自动化模块类别

图 8-20 SM-I/O Plus 模拟量逻辑图



所有参数均以其默认设置显示。

图 8-21 SM-I/O Plus 数字量逻辑图 1

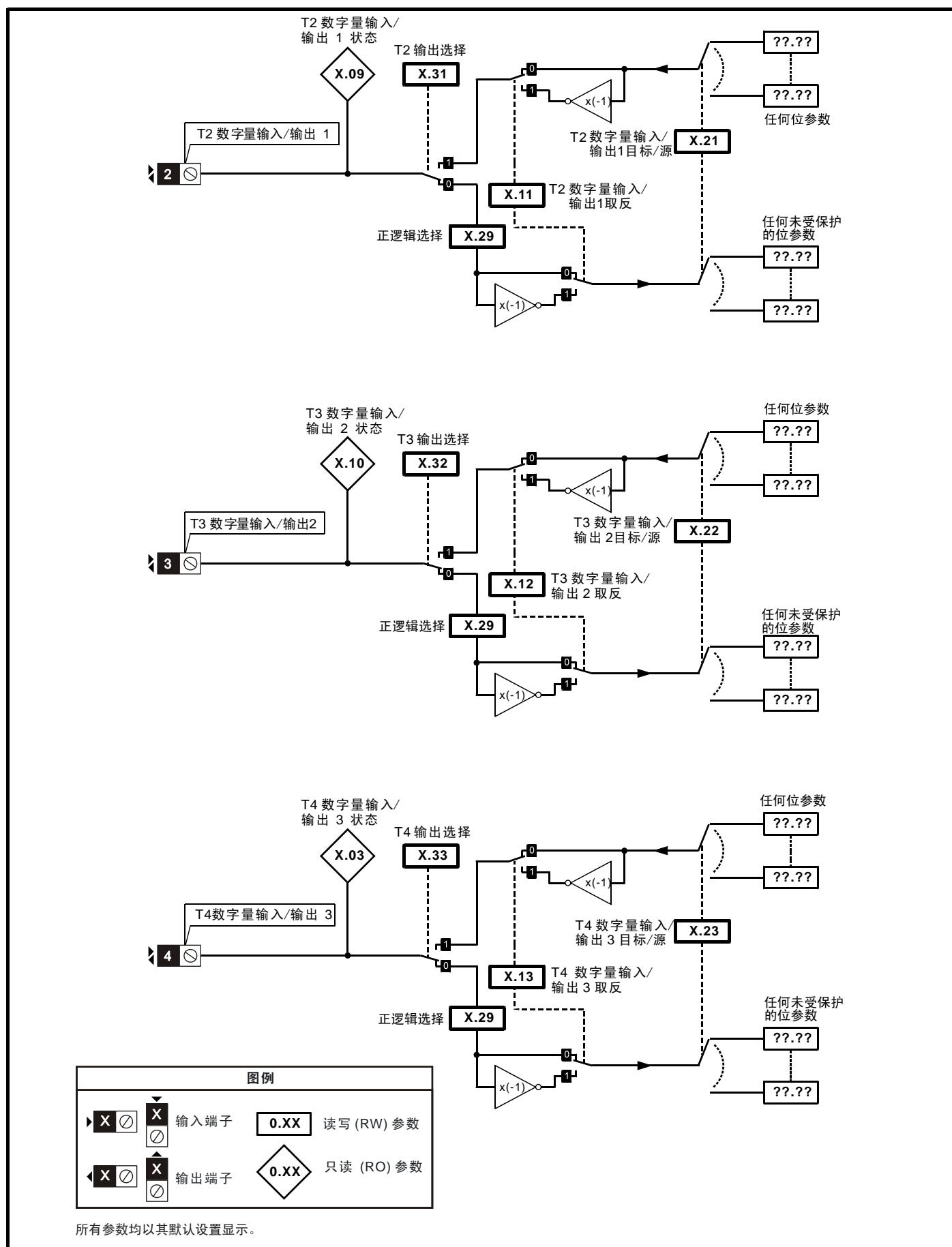
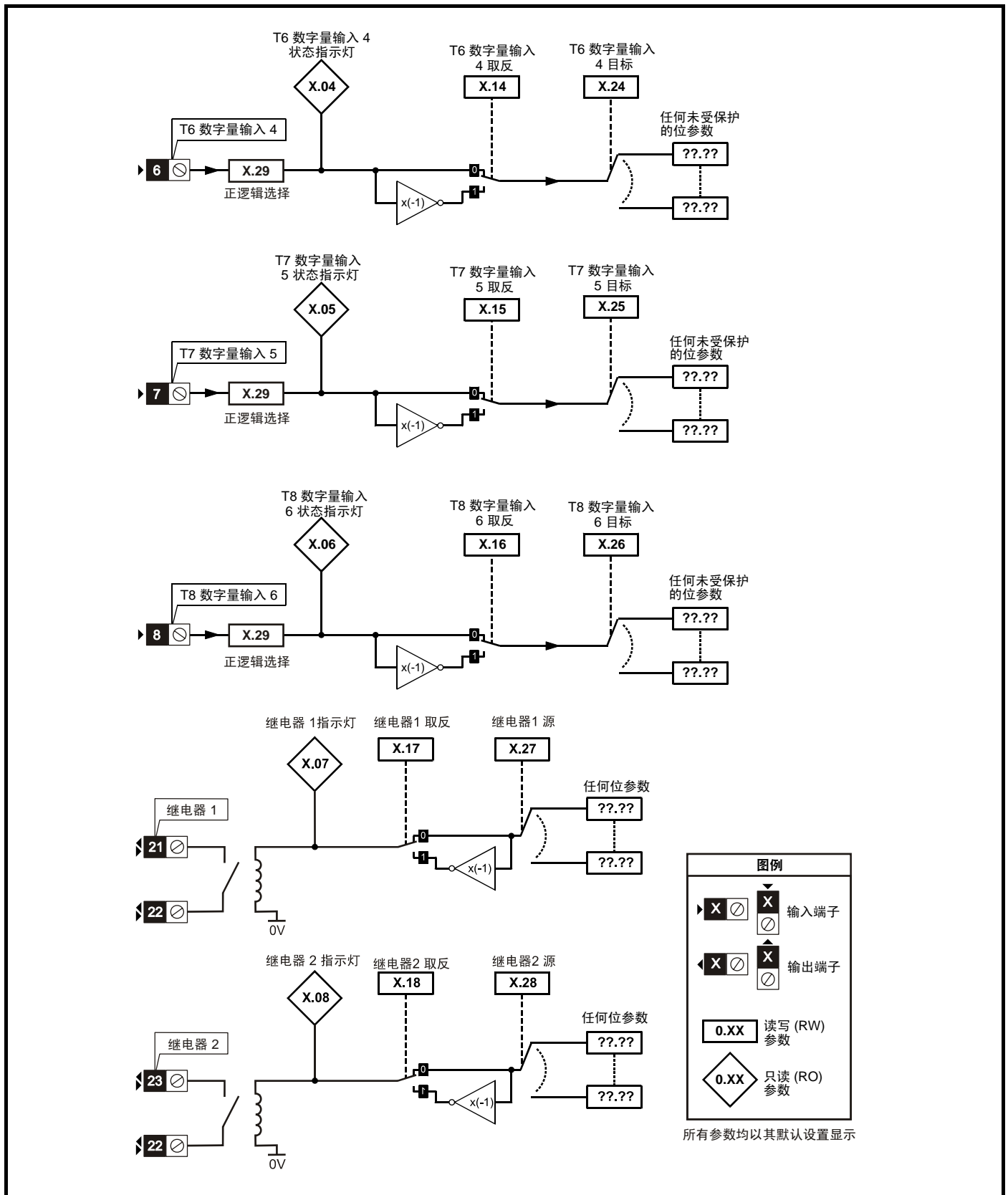


图 8-22 SM-I/O Plus 开关量逻辑图 2



SM-I/O Plus 参数

参数		范围 (⇅)	默认值 (⇔)	类型					
x.01	解决方案模块 ID	0 到 599	201	RO	Uni			PT	US
x.03	T4 数字量输入 / 输出 3 状态	关闭 (0) 或开启 (1)		RO	位		NC	PT	
x.04	T6 数字量输入 4 状态	关闭 (0) 或开启 (1)		RO	Bit		NC	PT	
x.05	T7 数字量输入 5 状态	关闭 (0) 或开启 (1)		RO	Bit		NC	PT	
x.06	T8 数字量输入 6 状态	关闭 (0) 或开启 (1)		RO	Bit		NC	PT	
x.07	继电器 1 状态	关闭 (0) 或开启 (1)		RO	Bit		NC	PT	
x.08	继电器 2 状态	关闭 (0) 或开启 (1)		RO	Bit		NC	PT	
x.09	T2 数字量输入 / 输出 1 状态	关闭 (0) 或开启 (1)		RO	Bit		NC	PT	
x.10	T3 数字量输入 / 输出 2 状态	关闭 (0) 或开启 (1)		RO	Bit		NC	PT	
x.11	T2 数字量输入 / 输出 1 取反	关闭 (0) 或开启 (1)	关闭 (0)	RW	Bit				US
x.12	T3 数字量输入 / 输出 2 取反	关闭 (0) 或开启 (1)	关闭 (0)	RW	Bit				US
x.13	T4 数字量输入 / 输出 3 取反	关闭 (0) 或开启 (1)	关闭 (0)	RW	Bit				US
x.14	T6 数字量输入 4 取反	关闭 (0) 或开启 (1)	关闭 (0)	RW	Bit				US
x.15	T7 数字量输入 5 取反	关闭 (0) 或开启 (1)	关闭 (0)	RW	Bit				US
x.16	T8 数字量输入 6 取反	关闭 (0) 或开启 (1)	关闭 (0)	RW	Bit				US
x.17	继电器 1 取反	关闭 (0) 或开启 (1)	关闭 (0)	RW	Bit				US
x.18	继电器 2 取反	关闭 (0) 或开启 (1)	关闭 (0)	RW	Bit				US
x.20	数字量输入 / 输出参数读取字	0 到 511		RO	Uni		NC	PT	
x.21	T2 数字量输入 / 输出 1 源 / 目标	Pr 0.00 至 Pr	Pr 0.00	RW	Uni	DE		PT	US
x.22	T3 数字量输入 / 输出 2 源 / 目标	Pr 0.00 至 Pr	Pr 0.00	RW	Uni	DE		PT	US
x.23	T4 数字量输入 / 输出 3 源 / 目标	Pr 0.00 至 Pr	Pr 0.00	RW	Uni	DE		PT	US
x.24	T6 数字量输入 4 目标	Pr 0.00 至 Pr	Pr 0.00	RW	Uni	DE		PT	US
x.25	T7 数字量输入 5 目标	Pr 0.00 至 Pr	Pr 0.00	RW	Uni	DE		PT	US
x.26	T8 数字量输入 6 目标	Pr 0.00 至 Pr	Pr 0.00	RW	Uni	DE		PT	US
x.27	继电器 1 源	Pr 0.00 至 Pr	Pr 0.00	RW	Uni			PT	US
x.28	继电器 2 源	Pr 0.00 至 Pr	Pr 0.00	RW	Uni			PT	US
x.29	输入极性选择	关闭 (0) 或开启 (1)	开启 (1) (正逻辑)	RW	Bit			PT	US
x.31	T2 数字量输入 / 输出 1 输出选择	关闭 (0) 或开启 (1)	关闭 (0)	RW	Bit				US
x.32	T3 数字量输入 / 输出 2 输出选择	关闭 (0) 或开启 (1)	关闭 (0)	RW	Bit				US
x.33	T4 数字量输入 / 输出 3 输出选择	关闭 (0) 或开启 (1)	关闭 (0)	RW	Bit				US
x.40	模拟量输入 1	±100.0%		RO	Bi		NC	PT	
x.41	模拟量输入 1 标定	0 到 4,000	1.000	RW	Uni				US
x.42	模拟量输入 1 取反	关闭 (0) 或开启 (1)	关闭 (0)	RW	Bit				US
x.43	模拟量输入 1 目标	Pr 0.00 至 Pr	Pr 0.00	RW	Uni	DE		PT	US
x.44	模拟量输入 2	±100.0%		RO	Bi		NC	PT	
x.45	模拟量输入 2 标定	0.000 到 4,000	1.000	RW	Uni				US
x.46	模拟量输入 2 取反	关闭 (0) 或开启 (1)	关闭 (0)	RW	Bit				US
x.47	模拟量输入 2 目标	Pr 0.00 至 Pr	Pr 0.00	RW	Uni	DE		PT	US
x.48	模拟量输出 1 源	Pr 0.00 至 Pr	Pr 0.00	RW	Uni			PT	US
x.49	模拟量输出 1 标定	0.000 到 4,000	1.000	RW	Uni				US
x.50	解决方案模块错误状态 *	0 到 255		RO	Uni		NC	PT	

RW	读 / 写	RO	RO	Uni	单极	Bi	双极	Bit	位参数	Txt	字符串		
FI	已滤波	DE	目标	NC	未复制	RA	额定值从属	PT	受保护	US	用户保存	PS	断电保存

* 请参见故障 SLX.Er, 第 143 页 自动化 (输入 / 输出扩展模块) 模块类别。

图 8-23 SM-I/O Lite 和 SM-I/O Timer 数字量输入 / 输出逻辑图

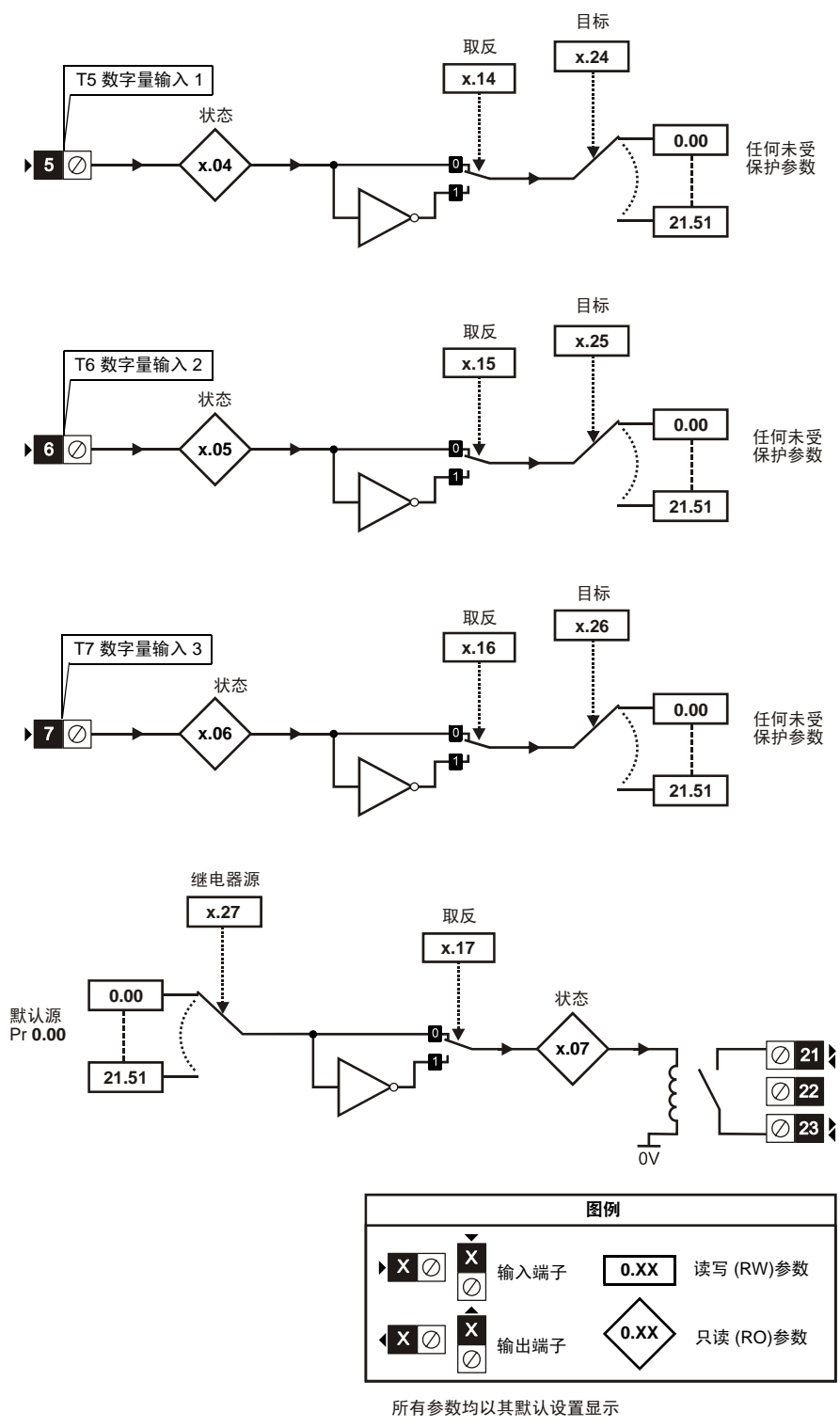


图 8-24 SM-I/O Lite 和 SM-I/O Timer 模拟量输入 / 输出逻辑图

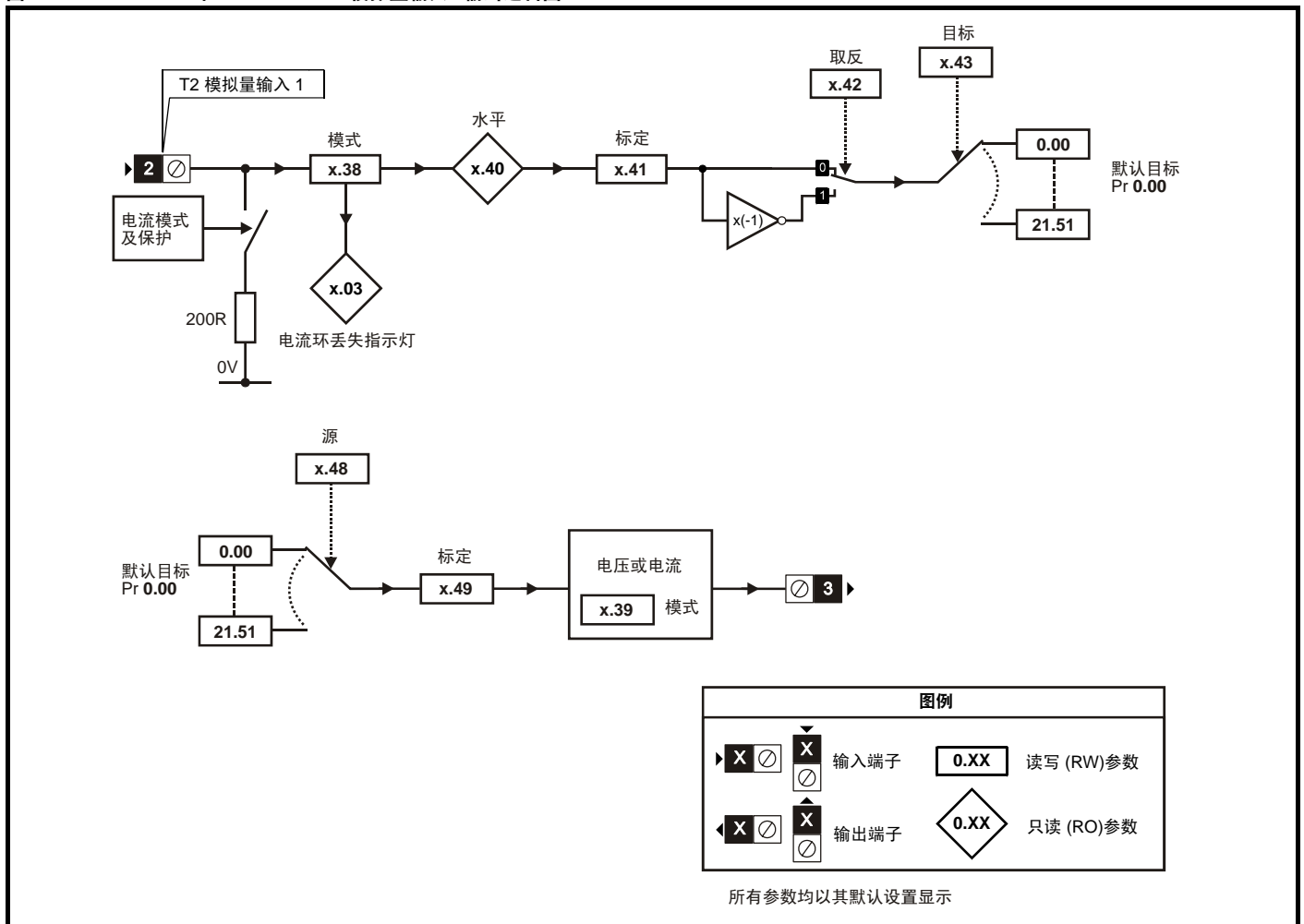
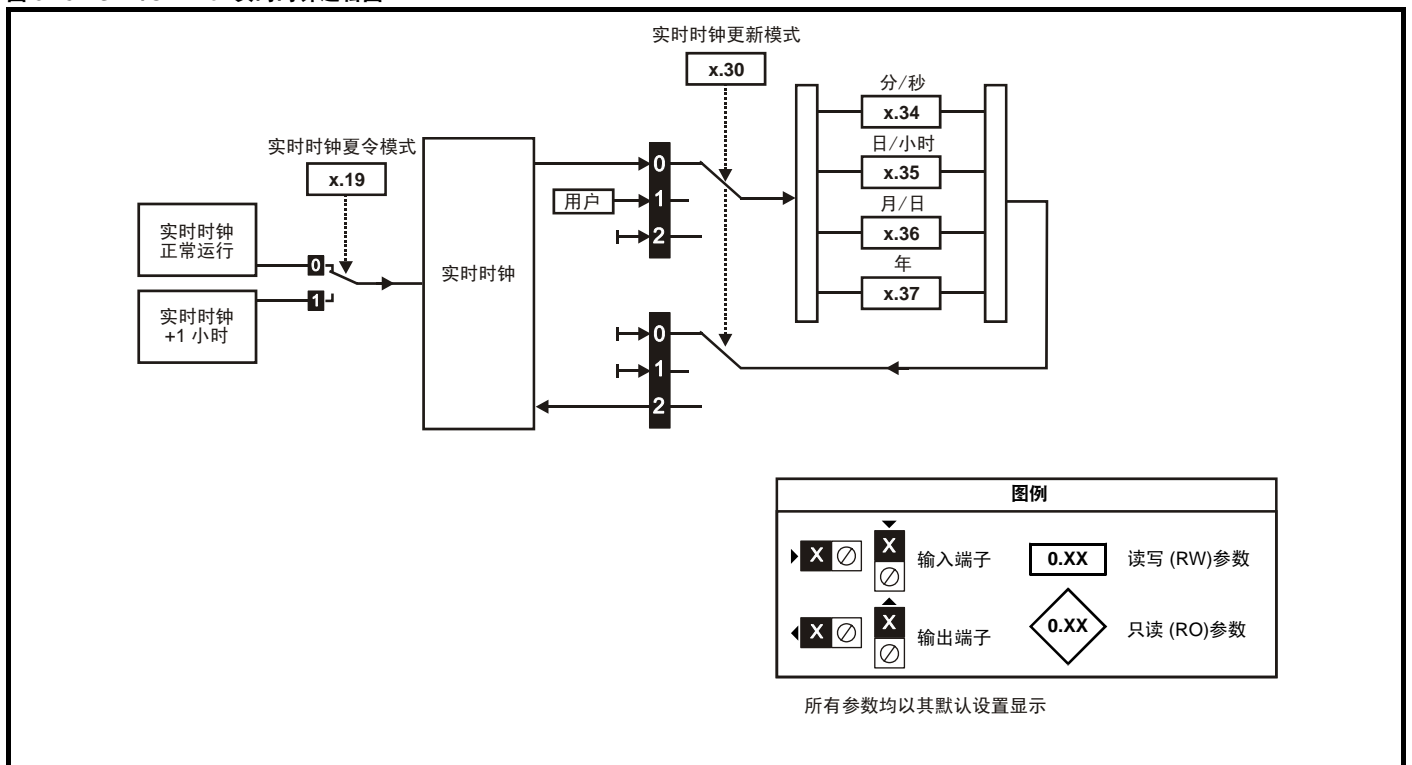


图 8-25 SM-I/O Timer 实时时钟逻辑图



SM-I/O Lite 和 SM-I/O Timer 参数

参数	范围 (⇅)	默认值 (⇒)	类型				SM-I/O		
							Lite	定时器	
x.01 解决方案模块 ID	0 到 599	SM-I/O Lite: 207	RO	Uni		PT	US	✓	✓
x.02 解决方案模块软件版本	0.00 到 99.99		RO	Uni	NC	PT		✓	✓
x.03 电流环丢失指示灯	关闭 (0) 或开启 (1)		RO	Bit	NC	PT		✓	✓
x.04 T5 数字量输入 4 状态	关闭 (0) 或开启 (1)		RO	Bit	NC	PT		✓	✓
x.05 T6 数字量输入 5 状态	关闭 (0) 或开启 (1)		RO	Bit	NC	PT		✓	✓
x.06 T7 数字量输入 6 状态	关闭 (0) 或开启 (1)		RO	Bit	NC	PT		✓	✓
x.07 继电器 1 状态	关闭 (0) 或开启 (1)		RO	Bit	NC	PT		✓	✓
x.14 T5 数字量输入 4 取反	关闭 (0) 或开启 (1)	关闭 (0)	RW	Bit			US	✓	✓
x.15 T6 数字量输入 5 取反	关闭 (0) 或开启 (1)	关闭 (0)	RW	Bit			US	✓	✓
x.16 T7 数字量输入 6 取反	关闭 (0) 或开启 (1)	关闭 (0)	RW	Bit			US	✓	✓
x.17 继电器 1 取反	关闭 (0) 或开启 (1)	关闭 (0)	RW	Bit			US	✓	✓
x.20 数字量输入 / 输出参数读取字	0 到 255		RO	Uni	NC	PT		✓	✓
x.24 T5 数字量输入 4 目标	Pr 0.00 至 Pr	Pr 0.00	RW	Uni	DE	PT	US	✓	✓
x.25 T6 数字量输入 5 目标	Pr 0.00 至 Pr	Pr 0.00	RW	Uni	DE	PT	US	✓	✓
x.26 T7 数字量输入 6 目标	Pr 0.00 至 Pr	Pr 0.00	RW	Uni	DE	PT	US	✓	✓
x.27 继电器 1 源	Pr 0.00 至 Pr	Pr 0.00	RW	Uni		PT	US	✓	✓
x.30 实时时钟更新模式	0 到 2	0	RW	Uni					✓
x.34 实时时钟分 / 秒	00.00 到 59.59	00.00	RW	Uni		PT			✓
x.35 实时时钟日 / 小时	1.00 到 7.23	0.00	RW	Uni		PT			✓
x.36 实时时钟月 / 日	00.00 到 12.31	00.00	RW	Uni		PT			✓
x.37 实时时钟年	2000 到 2099	2000	RW	Uni		PT			✓
x.38 模拟量输入 1 模式	0-20 (0), 20-0 (1), 4-20.tr (2), 20-4.tr (3), 4-20 (4), 20-4 (5), VOLt(6)	0-20 (0)	RW	Txt			US	✓	✓
x.39 模拟量输出模式	0-20 (0), 20-0 (1), 4-20 (2), 20-4 (3), VOLt (4)	0-20 (0)	RW	Txt			US	✓	✓
x.40 模拟量输入 1	±100.0%		RO	Bi	NC	PT		✓	✓
x.41 模拟量输入 1 标定	0 到 4,000	1.000	RW	Uni			US	✓	✓
x.42 模拟量输入 1 取反	关闭 (0) 或开启 (1)	关闭 (0)	RW	Bit			US	✓	✓
x.43 模拟量输入 1 目标	Pr 0.00 至 Pr	Pr 0.00	RW	Uni	DE	PT	US	✓	✓
x.48 模拟量输出 1 源	Pr 0.00 至 Pr	Pr 0.00	RW	Uni		PT	US	✓	✓
x.49 模拟量输出 1 标定	0.000 到 4,000	1.000	RW	Uni			US	✓	✓
x.50 解决方案模块错误状态 *	0 到 255		RO	Uni	NC	PT		✓	✓
x.51 解决方案模块软件版本	0 到 99		RO	Uni	NC	PT		✓	✓

RW	读 / 写	RO	只读	Uni	单极	Bi	双极	Bit	位参数	Txt	字符串		
FI	已滤波	DE	目标	NC	未复制	RA	额定值从属	PT	受保护	US	用户保存	PS	断电保存

* 请参见故障 SLX.Er, 第 143 页 自动化 (输入 / 输出扩展模块) 模块类别。

图 8-26 SM-I/O PELV 数字量输入 / 输出逻辑图

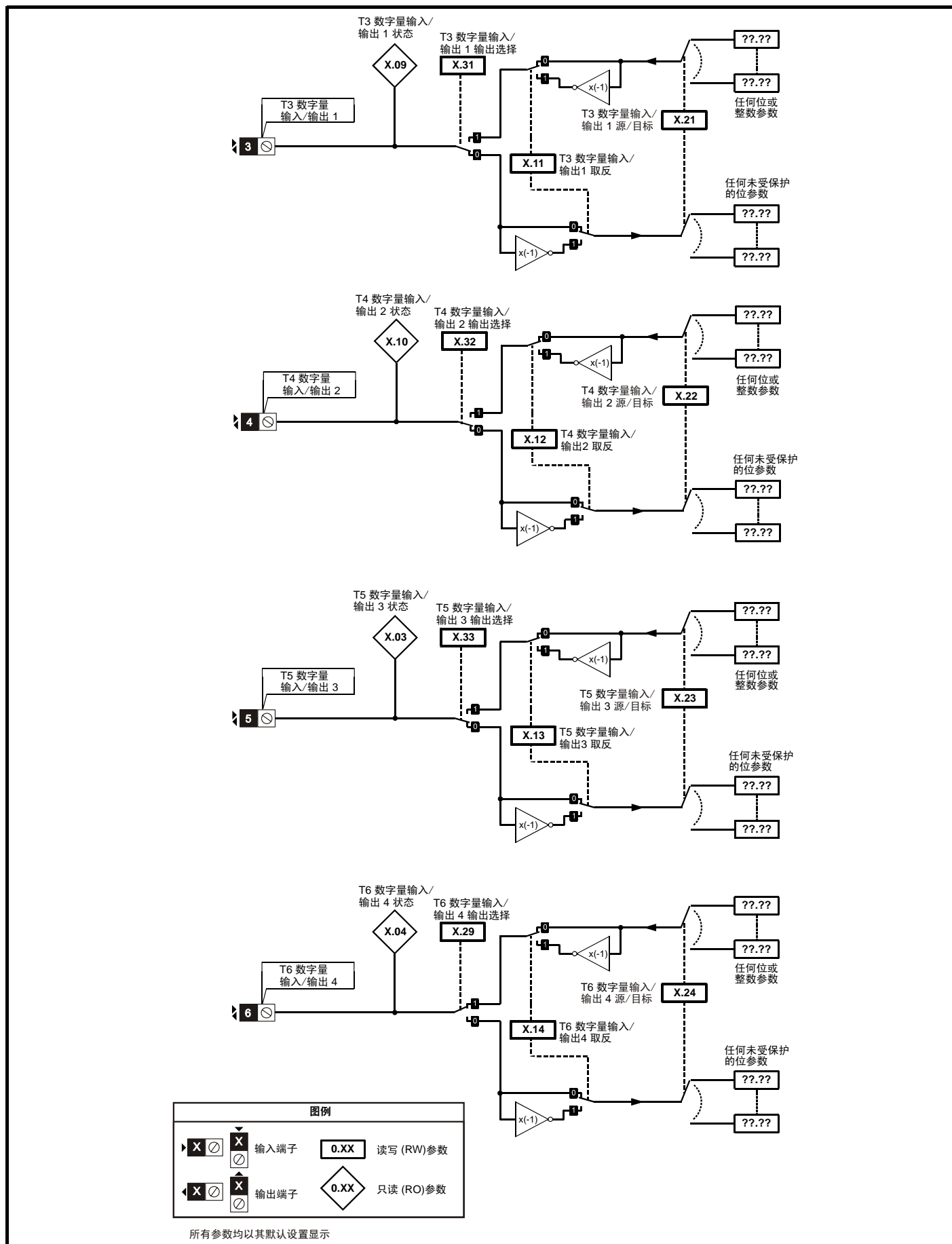


图 8-27 SM-I/O PELV 开关量输入逻辑图

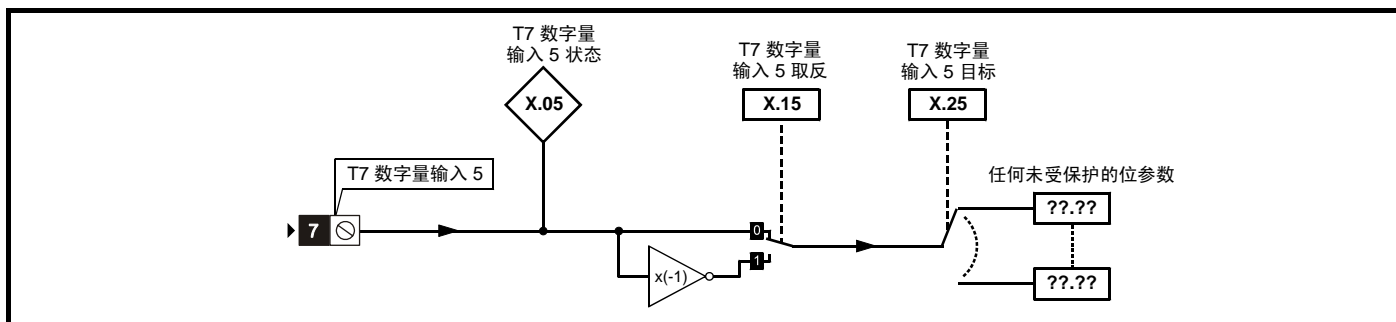


图 8-28 SM-I/O PELV 继电器逻辑图

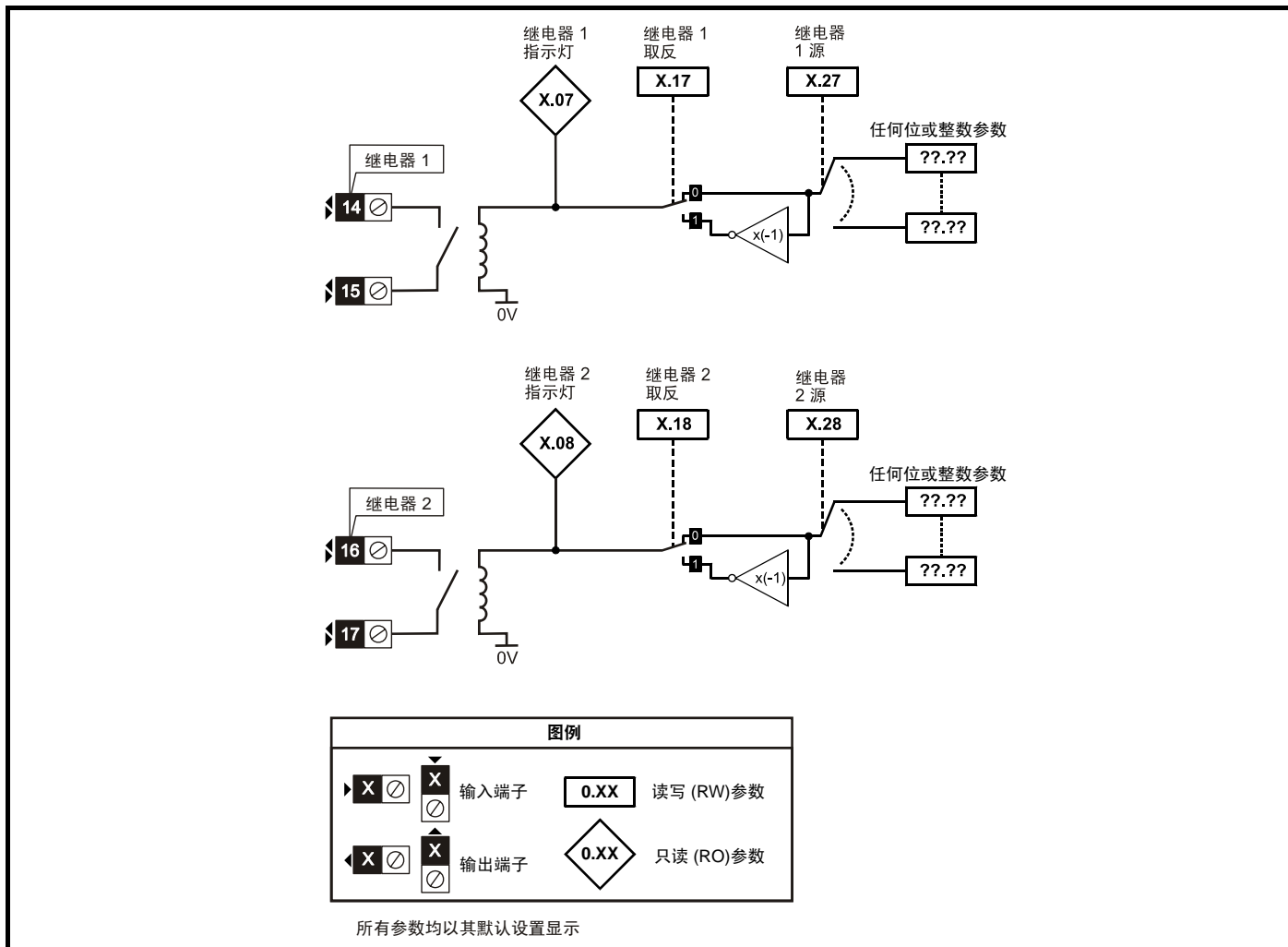


图 8-29 SM-I/O PELV 模拟量输入逻辑图

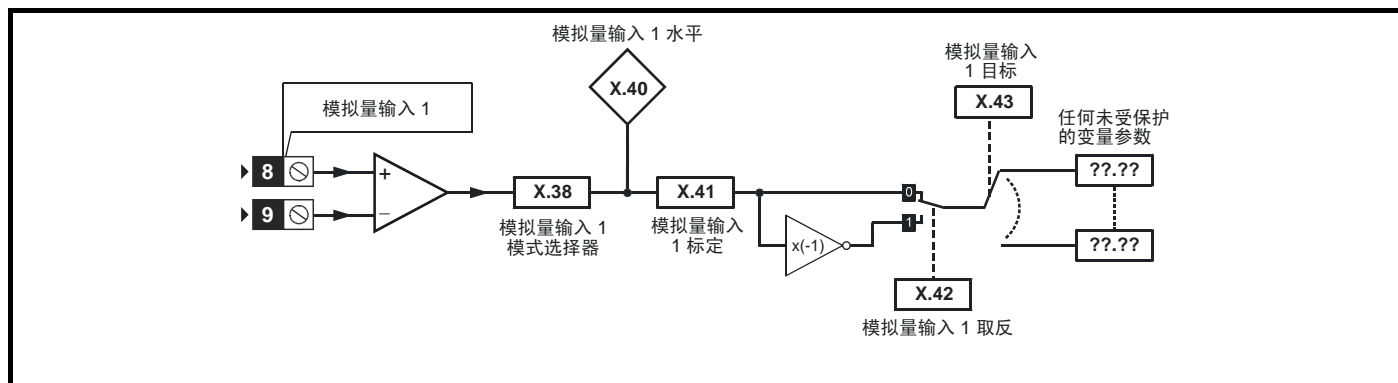
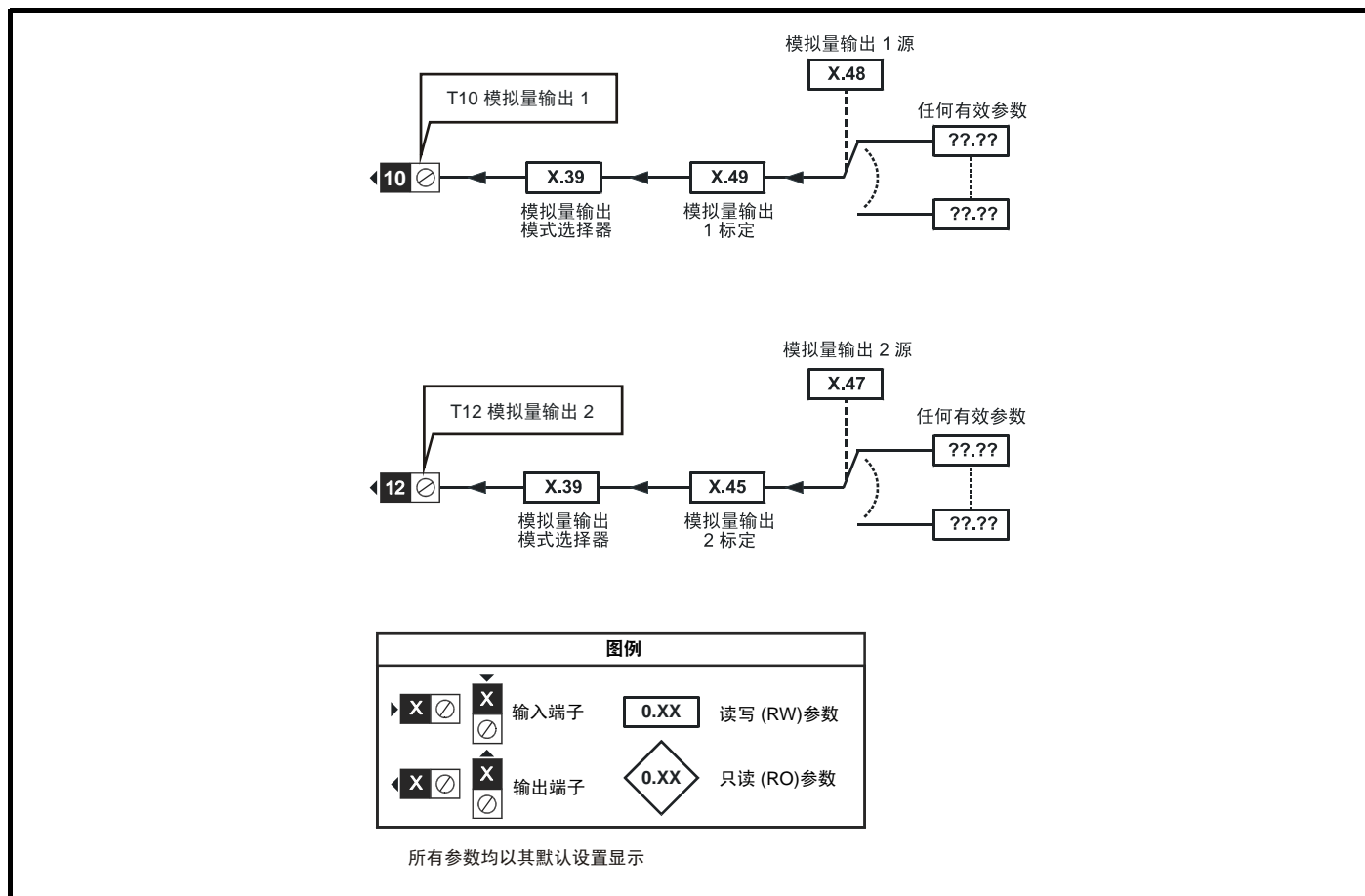


图 8-30 SM-I/O PELV 模拟量输出逻辑图



SM-I/O PELV 参数

参数		范围 (⇅)	默认值 (⇒)	类型					
x.01	解决方案模块 ID	0 到 599	204	RO	Uni			PT	US
x.02	解决方案模块软件版本	0.00 到 99.99		RO	Uni		NC	PT	
x.03	T5 数字量输入 / 输出 3 状态	关闭 (0) 或开启 (1)		RO	Bit		NC	PT	
x.04	T6 数字量输入 / 输出 4 状态	关闭 (0) 或开启 (1)		RO	Bit		NC	PT	
x.05	T7 数字量输入 5 状态	关闭 (0) 或开启 (1)		RO	Bit		NC	PT	
x.07	继电器 1 状态	关闭 (0) 或开启 (1)		RO	Bit		NC	PT	
x.08	继电器 2 状态	关闭 (0) 或开启 (1)		RO	Bit		NC	PT	
x.09	T3 数字量输入 / 输出 1 状态	关闭 (0) 或开启 (1)		RO	Bit		NC	PT	
x.10	T4 数字量输入 / 输出 2 状态	关闭 (0) 或开启 (1)		RO	Bit		NC	PT	
x.11	T3 数字量输入 / 输出 1 取反	关闭 (0) 或开启 (1)	关闭 (0)	RW	Bit				US
x.12	T4 数字量输入 / 输出 2 取反	关闭 (0) 或开启 (1)	关闭 (0)	RW	Bit				US
x.13	T5 数字量输入 / 输出 3 取反	关闭 (0) 或开启 (1)	关闭 (0)	RW	Bit				US
x.14	T6 数字量输入 / 输出 4 取反	关闭 (0) 或开启 (1)	关闭 (0)	RW	Bit				US
x.15	T7 数字量输入 5 取反	关闭 (0) 或开启 (1)	关闭 (0)	RW	Bit				US
x.16	禁用 PELV 用户电源欠压故障	关闭 (0) 或开启 (1)	关闭 (0)	RW	Bit				US
x.17	继电器 1 取反	关闭 (0) 或开启 (1)	关闭 (0)	RW	Bit				US
x.18	继电器 2 取反	关闭 (0) 或开启 (1)	关闭 (0)	RW	Bit				US
x.19	冻结标识	关闭 (0) 或开启 (1)	关闭 (0)	RW	Bit				US
x.20	数字量输入 / 输出参数读取字	0 到 255		RO	Uni		NC	PT	
x.21	T3 数字量输入 / 输出 1 源 / 目标	Pr 0.00 至 Pr	Pr 0.00	RW	Uni	DE		PT	US
x.22	T4 数字量输入 / 输出 2 源 / 目标	Pr 0.00 至 Pr	Pr 0.00	RW	Uni	DE		PT	US
x.23	T5 数字量输入 / 输出 3 源 / 目标	Pr 0.00 至 Pr	Pr 0.00	RW	Uni	DE		PT	US
x.24	T6 数字量输入 / 输出 4 源 / 目标	Pr 0.00 至 Pr	Pr 0.00	RW	Uni	DE		PT	US
x.25	T7 数字量输入 5 目标	Pr 0.00 至 Pr	Pr 0.00	RW	Uni	DE		PT	US
x.27	继电器 1 源	Pr 0.00 至 Pr	Pr 0.00	RW	Uni			PT	US
x.28	继电器 2 源	Pr 0.00 至 Pr	Pr 0.00	RW	Uni			PT	US
x.29	T6 数字量输入 / 输出 4 输出选择	关闭 (0) 或开启 (1)	开启 (1)	RW	Bit				US
x.31	T3 数字量输入 / 输出 1 输出选择	关闭 (0) 或开启 (1)	关闭 (0)	RW	Bit				US
x.32	T4 数字量输入 / 输出 2 输出选择	关闭 (0) 或开启 (1)	关闭 (0)	RW	Bit				US
x.33	T5 数字量输入 / 输出 3 输出选择	关闭 (0) 或开启 (1)	关闭 (0)	RW	Bit				US
x.38	模拟量输入 1 模式	0-20 (0), 20-0 (1), 4-20.tr (2), 20-4.tr (3), 4-20 (4), 20-4 (5)	0-20 (0)	RW	Txt				US
x.39	模拟量输出模式	0-20 (0), 20-0 (1), 4-20 (2), 20-4 (3)	0-20 (0)	RW	Txt				US
x.40	模拟量输入 1 水平	0.0 至 100.0%		RO	Bi		NC	PT	
x.41	模拟量输入 1 标定	0.000 到 4,000	1.000	RW	Uni				US
x.42	模拟量输入 1 取反	关闭 (0) 或开启 (1)	关闭 (0)	RW	Bit				US
x.43	模拟量输入 1 目标	Pr 0.00 至 Pr	Pr 0.00	RW	Uni	DE		PT	US
x.45	模拟量输出 2 标定	0.000 到 4,000	1.000	RW	Uni				US
x.47	模拟量输出 2 源	Pr 0.00 至 Pr	Pr 0.00	RW	Uni			PT	US
x.48	模拟量输出 1 源	Pr 0.00 至 Pr	Pr 0.00	RW	Uni			PT	US
x.49	模拟量输出 1 标定	0.000 到 4,000	1.000	RW	Uni				US
x.50	解决方案模块错误状态 *	0 到 255		RO	Uni		NC	PT	
x.51	解决方案模块软件子版本	0 到 99		RO	Uni		NC	PT	

RW	读 / 写	RO	只读	Uni	单极	Bi	双极	Bit	位参数	Txt	字符串		
FI	已滤波	DE	目标	NC	未复制	RA	额定值从属	PT	受保护	US	用户保存	PS	断电保存

* 请参见故障 SLX.Er, 第 143 页 *自动化 (输入 / 输出扩展模块) 模块类别*。

图 8-31 SM-I/O 24V 防护型开关量输入 / 输出逻辑图

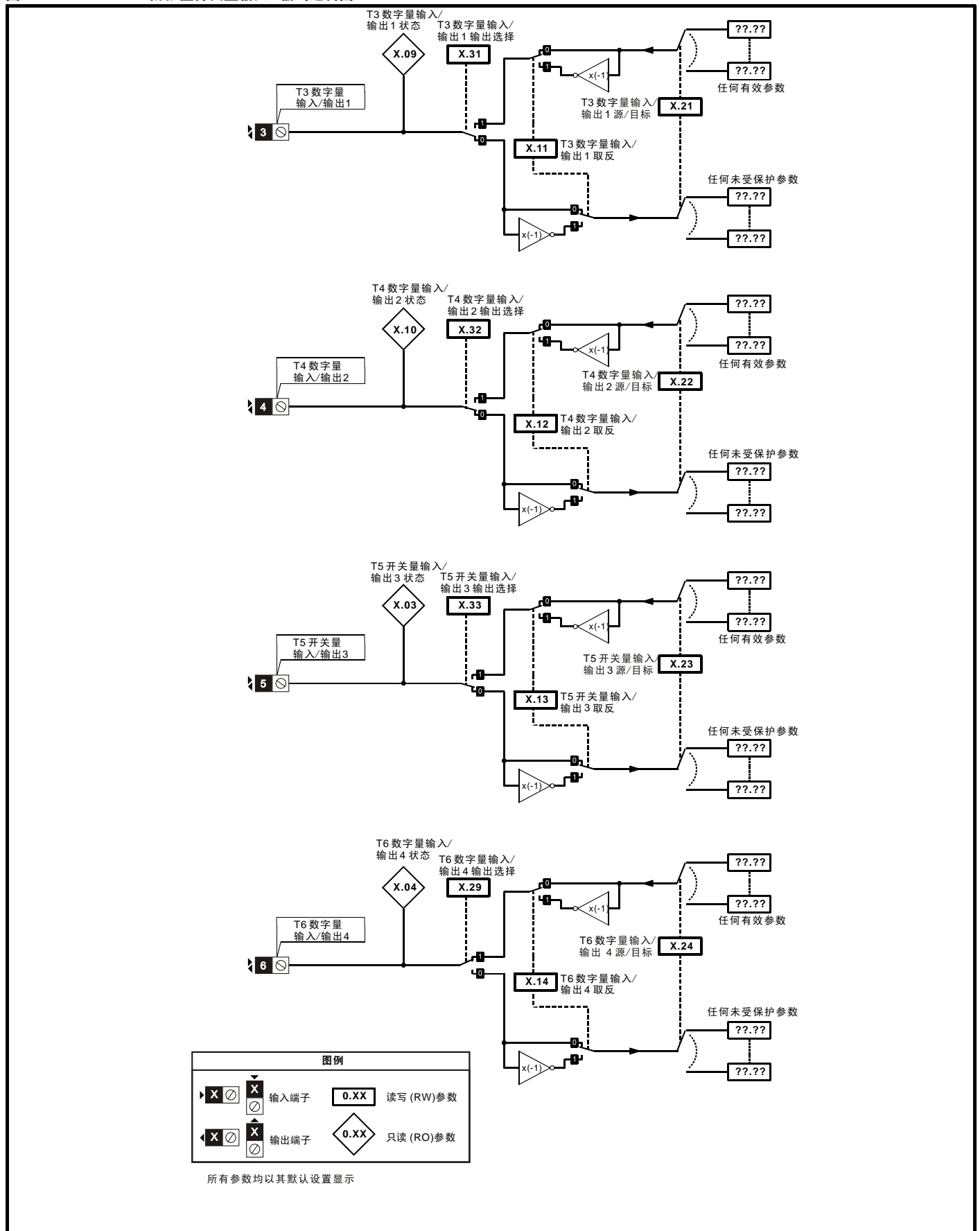


图 8-32 SM-I/O 24V 防护型数字量输入 / 输出逻辑图

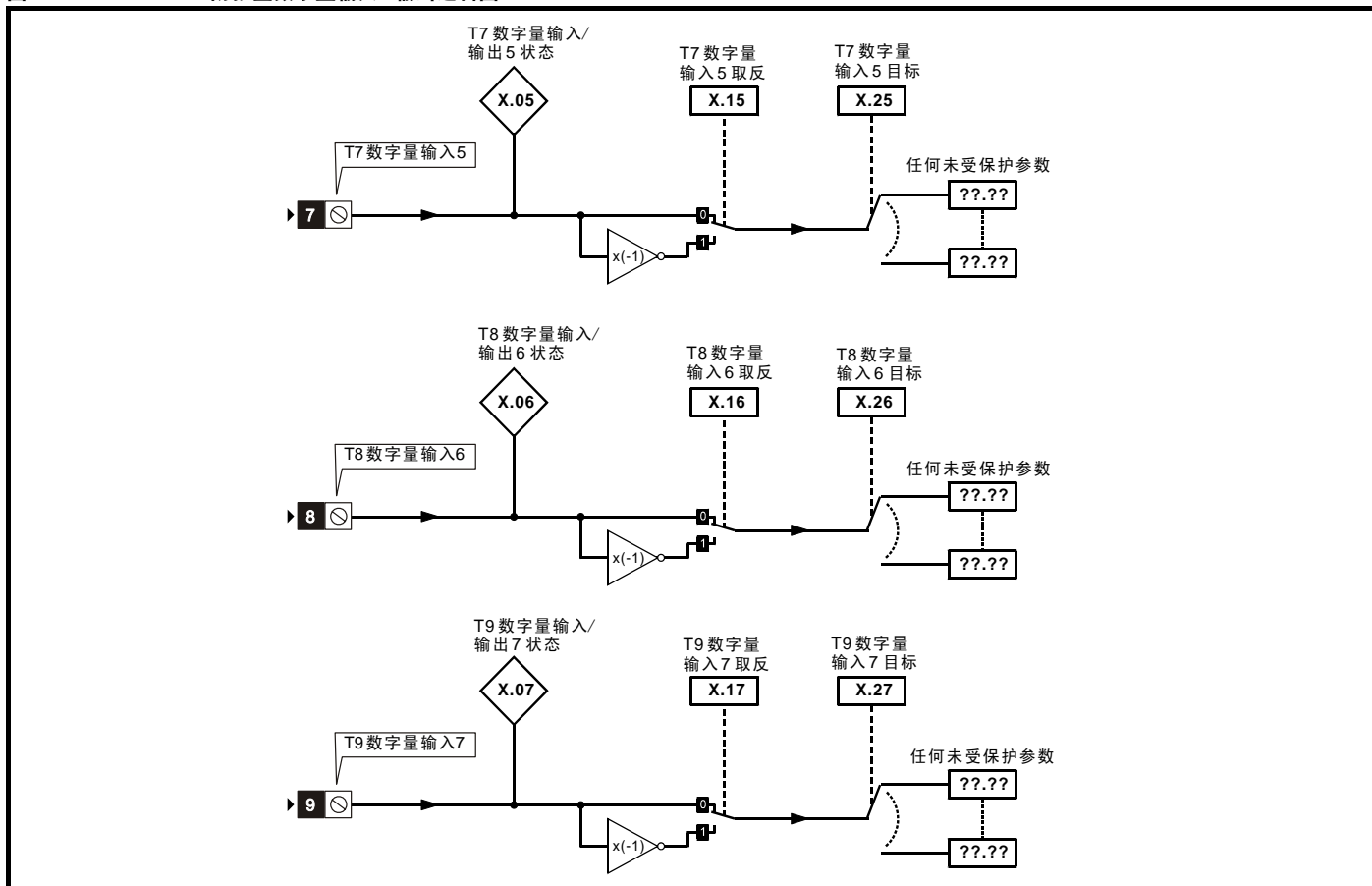


图 8-33 SM-I/O 24V 防护型继电器逻辑图

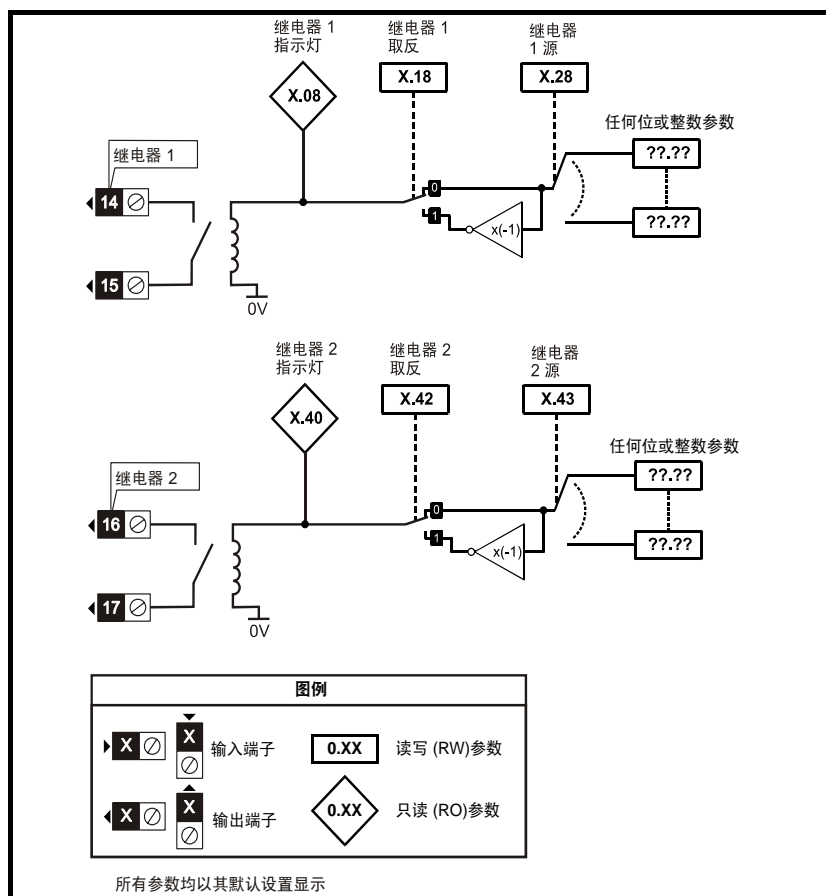
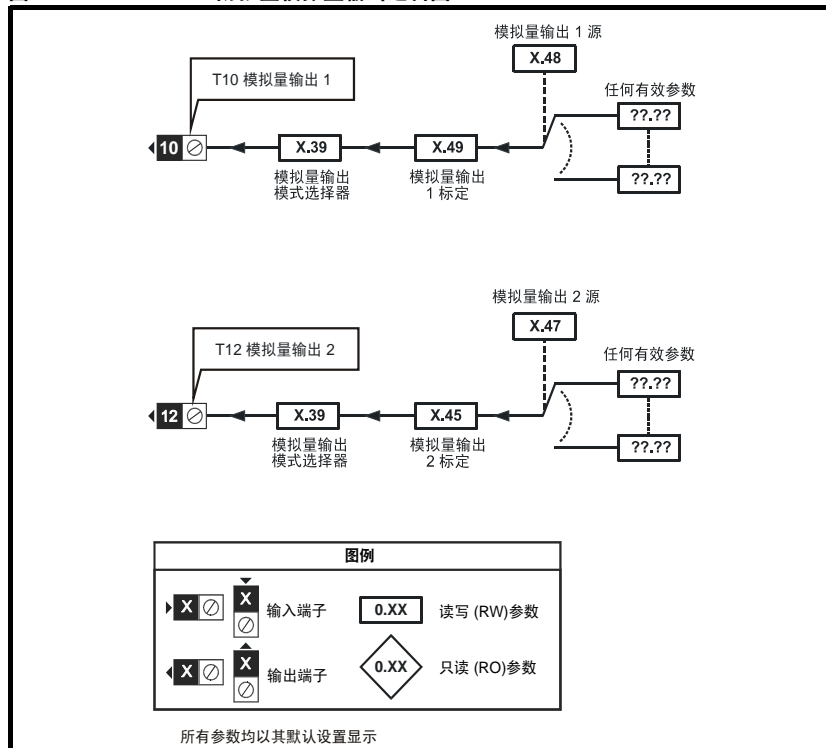


图 8-34 SM-I/O 24V 防护型模拟量输出逻辑图



SM-I/O 24V 防护型参数

参数		范围 (⇅)	默认值 (⇔)	类型					
x.01	解决方案模块 ID	0 到 599	205	RO	Uni			PT	US
x.02	解决方案模块主要软件版本	0.00 到 99.99		RO	Uni		NC	PT	
x.03	T5 数字量输入 / 输出 3 状态	关闭 (0) 或开启 (1)		RO	Bit		NC	PT	
x.04	T6 数字量输入 / 输出 4 状态	关闭 (0) 或开启 (1)		RO	Bit		NC	PT	
x.05	T7 数字量输入 5 状态	关闭 (0) 或开启 (1)		RO	Bit		NC	PT	
x.06	T8 数字量输入 6 状态	关闭 (0) 或开启 (1)		RO	Bit		NC	PT	
x.07	T9 数字量输入 7 状态	关闭 (0) 或开启 (1)		RO	Bit		NC	PT	
x.08	继电器 1 状态	关闭 (0) 或开启 (1)		RO	Bit		NC	PT	
x.09	T3 数字量输入 / 输出 1 状态	关闭 (0) 或开启 (1)		RO	Bit		NC	PT	
x.10	T4 数字量输入 / 输出 2 状态	关闭 (0) 或开启 (1)		RO	Bit		NC	PT	
x.11	T3 数字量输入 / 输出 1 取反	关闭 (0) 或开启 (1)	关闭 (0)	RW	Bit				US
x.12	T4 数字量输入 / 输出 2 取反	关闭 (0) 或开启 (1)	关闭 (0)	RW	Bit				US
x.13	T5 数字量输入 / 输出 3 取反	关闭 (0) 或开启 (1)	关闭 (0)	RW	Bit				US
x.14	T6 数字量输入 / 输出 4 取反	关闭 (0) 或开启 (1)	关闭 (0)	RW	Bit				US
x.15	T7 数字量输入 5 取反	关闭 (0) 或开启 (1)	关闭 (0)	RW	Bit				US
x.16	T8 数字量输入 6 取反	关闭 (0) 或开启 (1)	关闭 (0)	RW	Bit				US
x.17	T9 数字量输入 7 取反	关闭 (0) 或开启 (1)	关闭 (0)	RW	Bit				US
x.18	继电器 1 取反	关闭 (0) 或开启 (1)	关闭 (0)	RW	Bit				US
x.20	数字量输入 / 输出参数读取字	0 到 255		RO	Uni		NC	PT	
x.21	T3 数字量输入 / 输出 1 源 / 目标	Pr 0.00 至 Pr	Pr 0.00	RW	Uni	DE			US
x.22	T4 数字量输入 / 输出 2 源 / 目标	Pr 0.00 至 Pr	Pr 0.00	RW	Uni	DE			US
x.23	T5 数字量输入 / 输出 3 源 / 目标	Pr 0.00 至 Pr	Pr 0.00	RW	Uni	DE			US
x.24	T6 数字量输入 / 输出 4 源 / 目标	Pr 0.00 至 Pr	Pr 0.00	RW	Uni	DE			US
x.25	T7 数字量输入 5 目标	Pr 0.00 至 Pr	Pr 0.00	RW	Uni	DE			US
x.26	T8 数字量输入 6 目标	Pr 0.00 至 Pr	Pr 0.00	RW	Uni	DE			US
x.27	T9 数字量输入 7 目标	Pr 0.00 至 Pr	Pr 0.00	RW	Uni	DE			US
x.28	继电器 1 源	Pr 0.00 至 Pr	Pr 0.00	RW	Uni				US
x.29	T6 数字量输入 / 输出 4 输出选择	关闭 (0) 或开启 (1)	开启 (1)	RW	Bit				US
x.31	T3 数字量输入 / 输出 1 输出选择	关闭 (0) 或开启 (1)	关闭 (0)	RW	Bit				US
x.32	T4 数字量输入 / 输出 2 输出选择	关闭 (0) 或开启 (1)	关闭 (0)	RW	Bit				US
x.33	T5 数字量输入 / 输出 3 输出选择	关闭 (0) 或开启 (1)	关闭 (0)	RW	Bit				US
x.39	模拟量输出模式	0-20, 20-0, 4-20, 20-4	0-20	RW	Uni				US
x.40	继电器 2 状态	0.0 或 100.0 %		RO	Bit		NC	PT	
x.42	继电器 2 取反	关闭 (0) 或开启 (1)	关闭 (0)	RW	Bit				US
x.43	继电器 2 源	Pr 0.00 至 Pr	Pr 0.00	RW	Uni				US
x.45	模拟量输出 2 标定	0.000 到 4,000	1.000	RW	Uni				US
x.47	模拟量输出 2 源	Pr 0.00 至 Pr	Pr 0.00	RW	Uni				US
x.48	模拟量输出 1 源	Pr 0.00 至 Pr	Pr 0.00	RW	Uni				US
x.49	模拟量输出 1 标定	0.000 到 4,000	1.000	RW	Uni				US
x.50	解决方案模块错误状态	0 到 255		RO	Uni		NC	PT	
x.51	解决方案模块软件子版本	0 到 99		RO	Uni		NC	PT	

图 8-35 SM-I/O 120V 数字量输入逻辑图

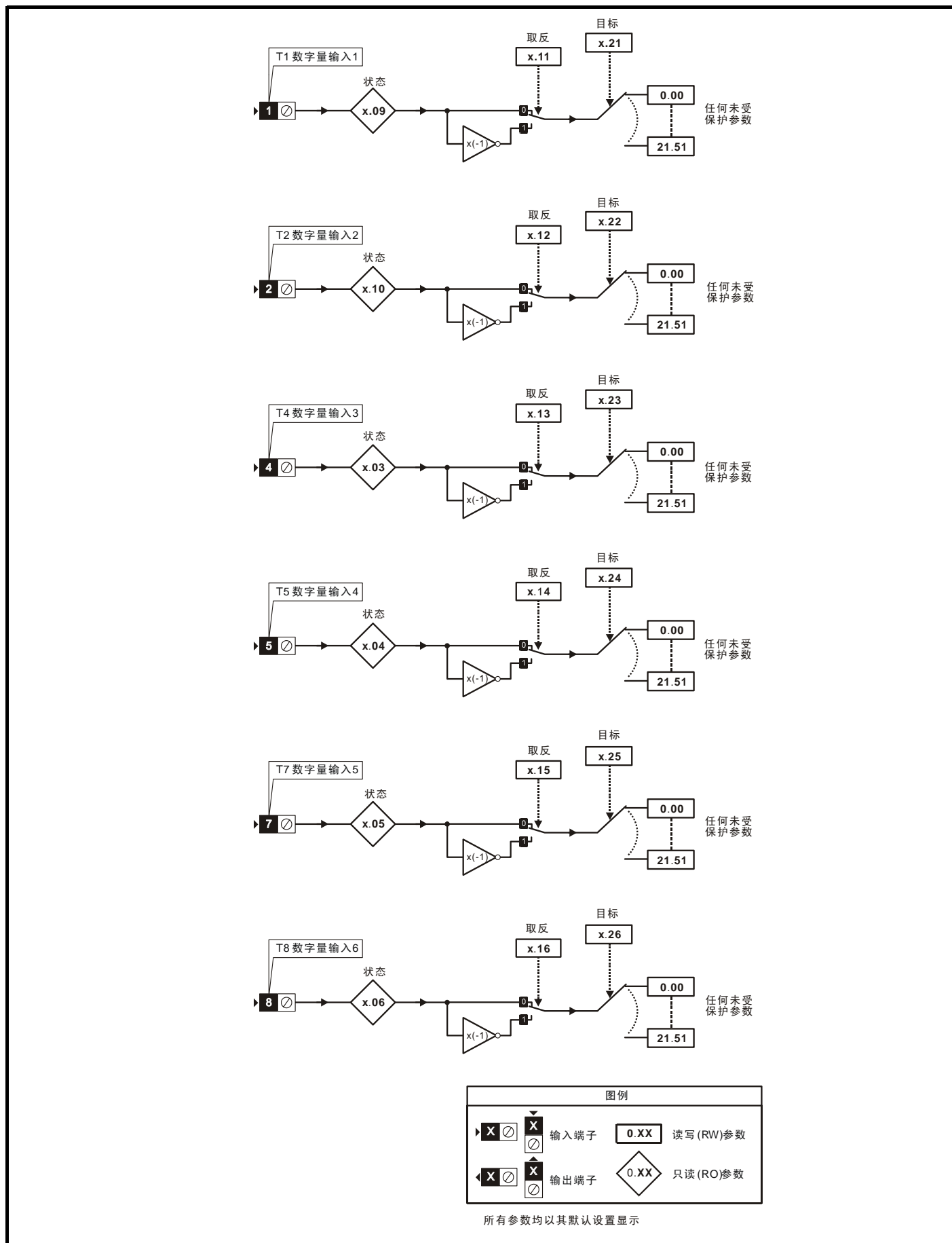
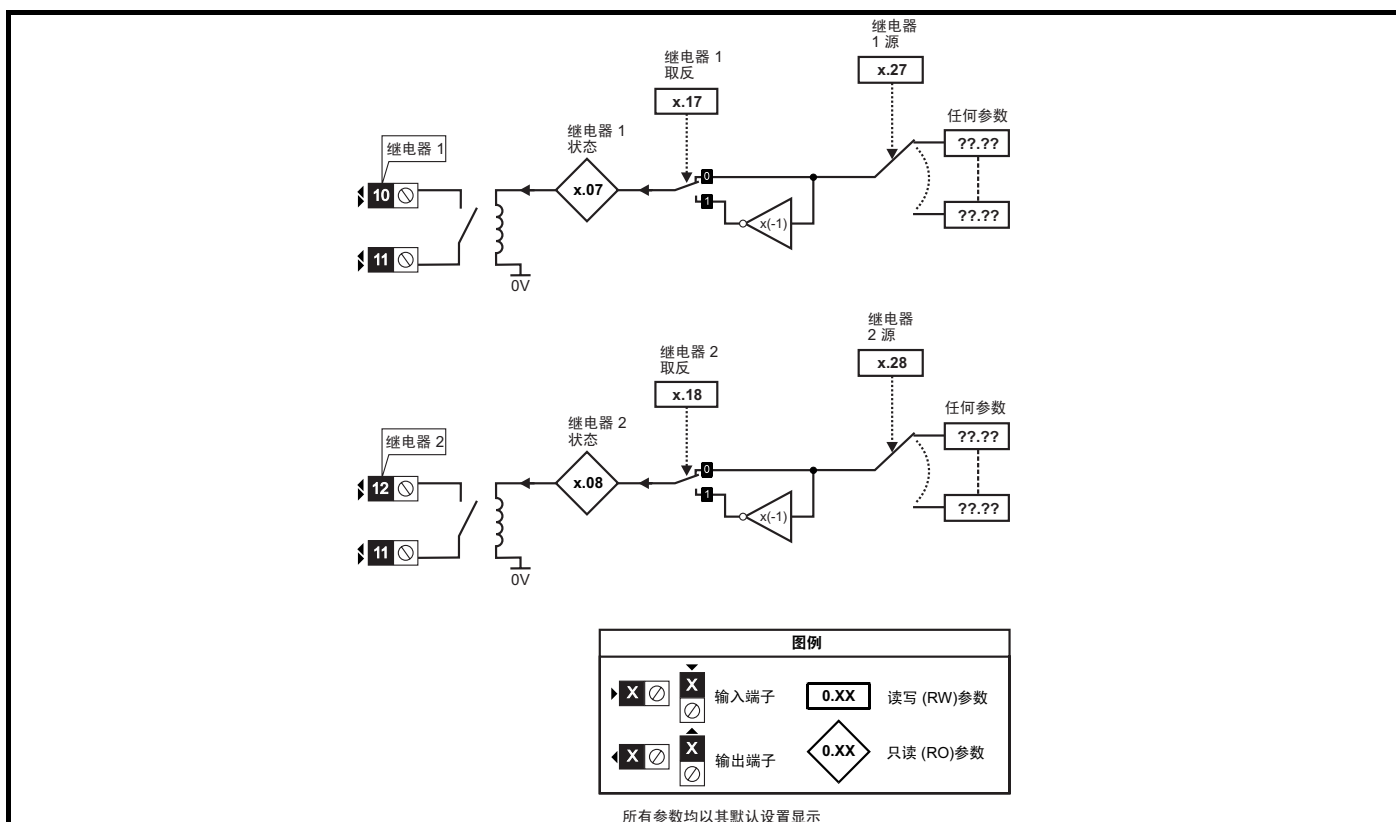


图 8-36 SM-I/O 120V 继电器图



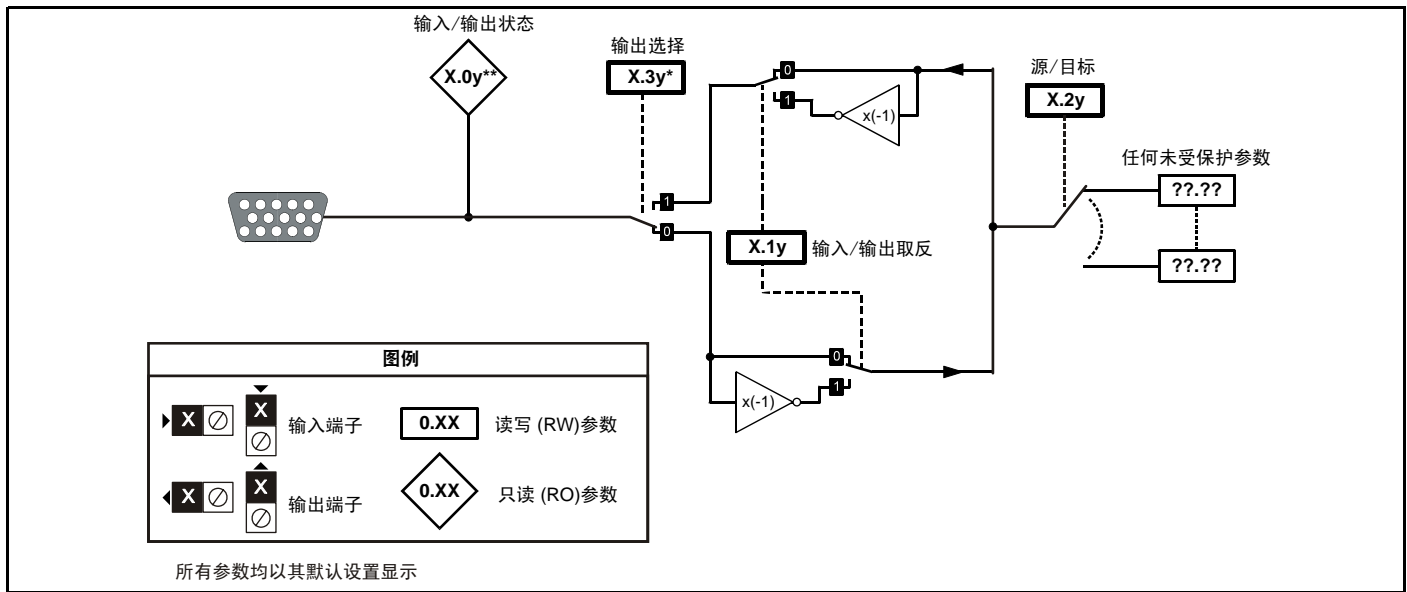
SM-I/O 120V 参数

参数	范围 (⇅)	默认值 (⇨)	类型					
x.01	解决方案模块 ID	0 到 599	206	RO	Uni		PT	US
x.02	解决方案模块软件版本	0.00 到 99.99		RO	Uni		NC	PT
x.03	T4 数字量输入 3 状态	关闭 (0) 或开启 (1)		RO	Bit		NC	PT
x.04	T5 数字量输入 4 状态	关闭 (0) 或开启 (1)		RO	Bit		NC	PT
x.05	T7 数字量输入 5 状态	关闭 (0) 或开启 (1)		RO	Bit		NC	PT
x.06	T8 数字量输入 6 状态	关闭 (0) 或开启 (1)		RO	Bit		NC	PT
x.07	继电器 1 状态	关闭 (0) 或开启 (1)		RO	Bit		NC	PT
x.08	继电器 2 状态	关闭 (0) 或开启 (1)		RO	Bit		NC	PT
x.09	T1 数字量输入 1 状态	关闭 (0) 或开启 (1)		RO	Bit		NC	PT
x.10	T2 数字量输入 2 状态	关闭 (0) 或开启 (1)		RO	Bit		NC	PT
x.11	T1 数字量输入 1 取反	关闭 (0) 或开启 (1)	关闭 (0)	RW	Bit			US
x.12	T2 数字量输入 2 取反	关闭 (0) 或开启 (1)	关闭 (0)	RW	Bit			US
x.13	T4 数字量输入 3 取反	关闭 (0) 或开启 (1)	关闭 (0)	RW	Bit			US
x.14	T5 数字量输入 4 取反	关闭 (0) 或开启 (1)	关闭 (0)	RW	Bit			US
x.15	T7 数字量输入 5 取反	关闭 (0) 或开启 (1)	关闭 (0)	RW	Bit			US
x.16	T8 数字量输入 6 取反	关闭 (0) 或开启 (1)	关闭 (0)	RW	Bit			US
x.17	继电器 1 取反	关闭 (0) 或开启 (1)	关闭 (0)	RW	Bit			US
x.18	继电器 2 取反	关闭 (0) 或开启 (1)	关闭 (0)	RW	Bit			US
x.20	数字量输入 / 输出参数读取字	0 到 255		RO	Uni		NC	PT
x.21	T1 数字量输入 1 目标	Pr 0.00 至 Pr 21.51	Pr 0.00	RW	Uni	DE		PT
x.22	T2 数字量输入 2 目标	Pr 0.00 至 Pr 21.51	Pr 0.00	RW	Uni	DE		PT
x.23	T4 数字量输入 3 目标	Pr 0.00 至 Pr 21.51	Pr 0.00	RW	Uni	DE		PT
x.24	T5 数字量输入 4 目标	Pr 0.00 至 Pr 21.51	Pr 0.00	RW	Uni	DE		PT
x.25	T7 数字量输入 5 目标	Pr 0.00 至 Pr 21.51	Pr 0.00	RW	Uni	DE		PT
x.26	T8 数字量输入 6 目标	Pr 0.00 至 Pr 21.51	Pr 0.00	RW	Uni	DE		PT
x.27	继电器 1 源	Pr 0.00 至 Pr 21.51	Pr 0.00	RW	Uni			PT
x.28	继电器 2 源	Pr 0.00 至 Pr 21.51	Pr 0.00	RW	Uni			PT
x.50	解决方案模块错误状态 *	0 到 255		RO	Uni		NC	PT
x.51	解决方案模块软件版本	0 到 99		RO	Uni		NC	PT

RW	读 / 写	RO	只读	Uni	单极	Bi	双极	Bit	位参数	Txt	字符串		
FI	已滤波	DE	目标	NC	未复制	RA	额定值从属	PT	受保护	US	用户保存	PS	断电保存

* 请参见故障 SLX.Er, 第 143 页 *自动化 (输入 / 输出扩展模块) 模块类别*。

图 8-37 SM-I/O 32 逻辑图



* 除以下情况：数字量输入 / 输出 1 为 Pr x.09，数字量输入 / 输出 2 为 Pr x.10

** 除以下情况：数字量输入 / 输出 4 为 Pr x.29

SM-I/O 32 参数

参数	范围 (⇅)	默认值 (⇒)	类型					
x.01	解决方案模块 ID	0 到 599	208	RO	Uni		PT	US
x.02	解决方案模块软件版本	0.00 到 99.99		RO	Uni		NC	PT
x.03	输入 / 输出 3 状态	关闭 (0) 或开启 (1)		RO	Bit		NC	PT
x.04	输入 / 输出 4 状态	关闭 (0) 或开启 (1)		RO	Bit		NC	PT
x.05	输入 / 输出 5 状态	关闭 (0) 或开启 (1)		RO	Bit		NC	PT
x.06	输入 / 输出 6 状态	关闭 (0) 或开启 (1)		RO	Bit		NC	PT
x.07	输入 / 输出 7 状态	关闭 (0) 或开启 (1)		RO	Bit		NC	PT
x.08	输入 / 输出 8 状态	关闭 (0) 或开启 (1)		RO	Bit		NC	PT
x.09	输入 / 输出 1 状态	关闭 (0) 或开启 (1)		RO	Bit		NC	PT
x.10	输入 / 输出 2 状态	关闭 (0) 或开启 (1)		RO	Bit		NC	PT
x.11	输入 / 输出 1 取反	关闭 (0) 或开启 (1)	关闭 (0)	RW	Bit			US
x.12	输入 / 输出 2 取反	关闭 (0) 或开启 (1)	关闭 (0)	RW	Bit			US
x.13	输入 / 输出 3 取反	关闭 (0) 或开启 (1)	关闭 (0)	RW	Bit			US
x.14	输入 / 输出 4 取反	关闭 (0) 或开启 (1)	关闭 (0)	RW	Bit			US
x.15	输入 / 输出 5 取反	关闭 (0) 或开启 (1)	关闭 (0)	RW	Bit			US
x.16	输入 / 输出 6 取反	关闭 (0) 或开启 (1)	关闭 (0)	RW	Bit			US
x.17	输入 / 输出 7 取反	关闭 (0) 或开启 (1)	关闭 (0)	RW	Bit			US
x.18	输入 / 输出 8 取反	关闭 (0) 或开启 (1)	关闭 (0)	RW	Bit			US
x.20	数字量输入 / 输出参数读取字	0 到 255		RO	Uni		NC	PT
x.21	输入 / 输出 1 源 / 目标	Pr 0.00 至 Pr 21.51	Pr 0.00	RW	Uni			PT US
x.22	输入 / 输出 2 源 / 目标	Pr 0.00 至 Pr 21.51	Pr 0.00	RW	Uni			PT US
x.23	输入 / 输出 3 源 / 目标	Pr 0.00 至 Pr 21.51	Pr 0.00	RW	Uni			PT US
x.24	输入 / 输出 4 源 / 目标	Pr 0.00 至 Pr 21.51	Pr 0.00	RW	Uni			PT US
x.25	输入 / 输出 5 源 / 目标	Pr 0.00 至 Pr 21.51	Pr 0.00	RW	Uni			PT US
x.26	输入 / 输出 6 源 / 目标	Pr 0.00 至 Pr 21.51	Pr 0.00	RW	Uni			PT US
x.27	输入 / 输出 7 源 / 目标	Pr 0.00 至 Pr 21.51	Pr 0.00	RW	Uni			PT US
x.28	输入 / 输出 8 源 / 目标	Pr 0.00 至 Pr 21.51	Pr 0.00	RW	Uni			PT US
x.29	数字量输出 4 选择	关闭 (0) 或开启 (1)	关闭 (0)	RW	Bit			PT US
x.31	数字量输出 1 选择	关闭 (0) 或开启 (1)	关闭 (0)	RW	Bit			PT US
x.32	数字量输出 2 选择	关闭 (0) 或开启 (1)	关闭 (0)	RW	Bit			PT US
x.33	数字量输出 3 选择	关闭 (0) 或开启 (1)	关闭 (0)	RW	Bit			PT US
x.43	快速更新方法方向标识	Pr 0.00 至 Pr 21.51	Pr 0.00	RW	Uni			PT US
x.47	快速更新方法读取寄存器	Pr 0.00 至 Pr 21.51	Pr 0.00	RW	Uni			PT US
x.48	快速更新方法写入寄存器	Pr 0.00 至 Pr 21.51	Pr 0.00	RW	Uni			PT US
x.50	解决方案模块错误状态 *	0 到 255		RO	Uni		NC	PT
x.51	解决方案模块软件子版本	0 到 99		RO	Uni		NC	PT

RW	读 / 写	RO	只读	Uni	单极	Bi	双极	Bit	位参数	Txt	字符串		
FI	已滤波	DE	目标	NC	未复制	RA	额定值从属	PT	受保护	US	用户保存	PS	断电保存

* 请参见故障 SLX.Er, 第 143 页 自动化 (输入 / 输出扩展模块) 模块类别。

8.15.3 现场总线模块类别

现场总线模块参数

参数	范围 (⇅)	默认值 (⇒)	类型			
x.01 解决方案模块 ID	0 到 599		RO	Uni		PT US
x.02 解决方案模块软件版本	0.00 到 99.99		RO	Uni	NC	PT
x.03 现场总线节点地址	65,535	65,535	RW	Uni		US
x.04 现场总线波特率	-128 到 +127	0	RW	Bi		US
x.05 模式	65,535	4	RW	Uni		US
x.06 现场总线诊断	±9,999		RO	Bi	NC	PT
x.07 故障延时	0 到 3,000	200	RW	Uni		US
x.08 小字节序选择	关闭 (0) 或开启 (1)	开启 (1)	RW	Bit		US
x.09 寄存器控制	关闭 (0) 或开启 (1)	关闭 (0)	RW	Bit		US
x.10 至 x.19 "I" 数据寄存器 0 - 9	-32,768 到 +32,767		RW	Bi		
x.20 至 x.29 "O" 数据寄存器 0 - 9	-32,768 到 +32,767		RW	Bi		
x.30 加载解决方案模块默认值	关闭 (0) 或开启 (1)	关闭 (0)	RW	Bit		US
x.31 保存解决方案模块参数	关闭 (0) 或开启 (1)	关闭 (0)	RW	Bit		US
x.32 请求重新初始化	关闭 (0) 或开启 (1)	关闭 (0)	RW	Bit		
x.33 从现场总线解决方案模块下载	关闭 (0) 或开启 (1)	关闭 (0)	RW	Bit		
x.34 压缩	关闭 (0) 或开启 (1)	关闭 (0)	RW	Bit		US
x.35 序列号	-2,147,483,648 到 2,147,483,647		RO	Bi	NC	PT
x.36 至 x.37 特定现场总线	关闭 (0) 或开启 (1)	关闭 (0)	RW	Bit		US
x.38 现场总线特定模式	0 到 255	0	RW	Uni		US
x.39 循环输入配置	0 到 255	0	RW	Uni		US
x.40 循环输出配置	0 到 255	0	RW	Uni		US
x.41 至 x.43 特定现场总线	0 到 255	0	RW	Uni		US
x.44 至 x.48 特定现场总线	0 到 255	0	RO	Uni		PT
x.49 映射错误状态	0 到 255	0	RO	Uni		PT
x.50 解决方案模块错误状态 *	0 到 255		RO	Uni	NC	PT

RW	读 / 写	RO	只读	Uni	单极	Bi	双极	Bit	位参数	Txt	字符串		
FI	已滤波	DE	目标	NC	未复制	RA	额定值从属	PT	受保护	US	用户保存	PS	断电保存

* 请参见故障 SLX.Er, 第 143 页 现场总线模块类别。

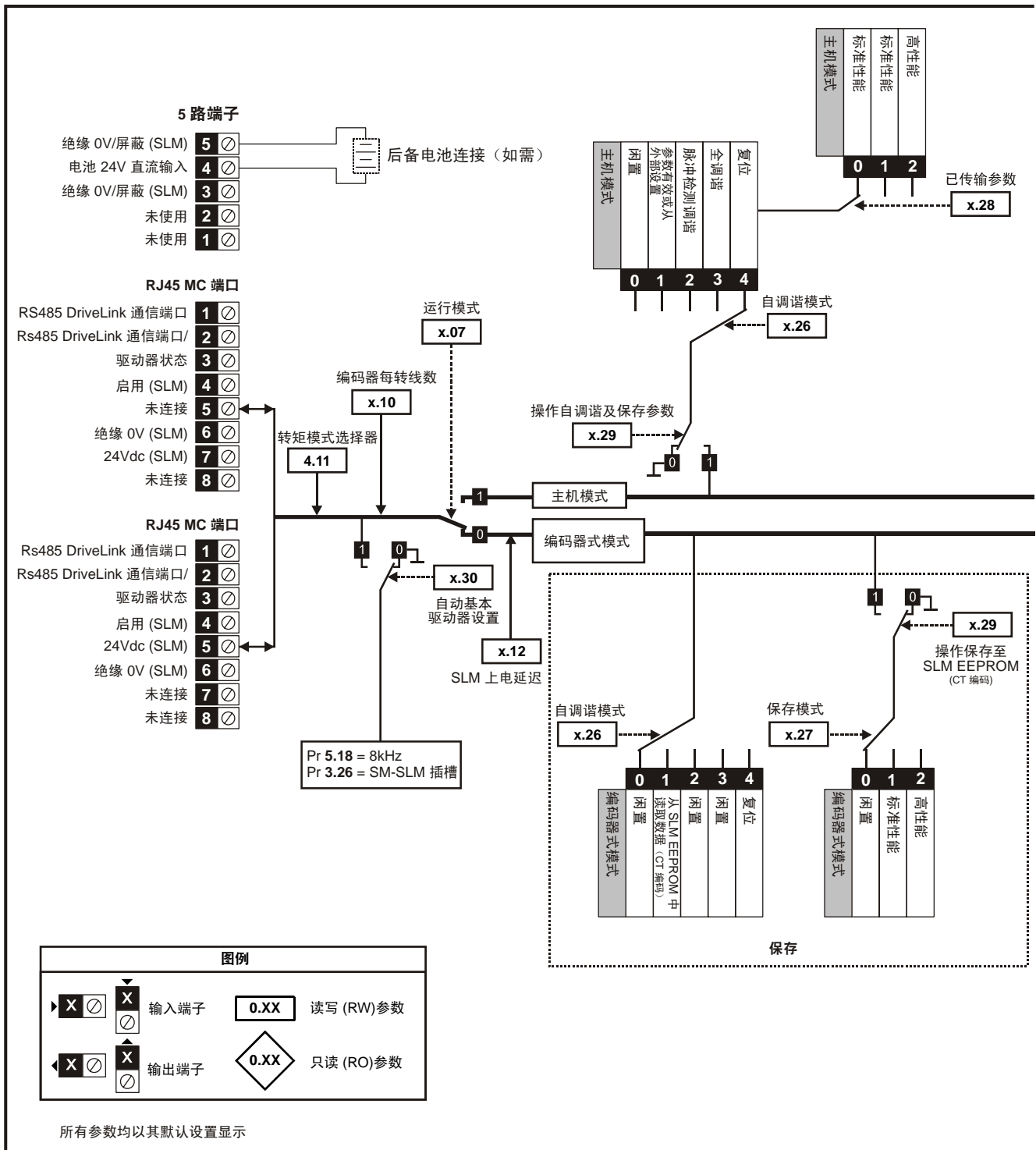
8.15.4 SM-LON

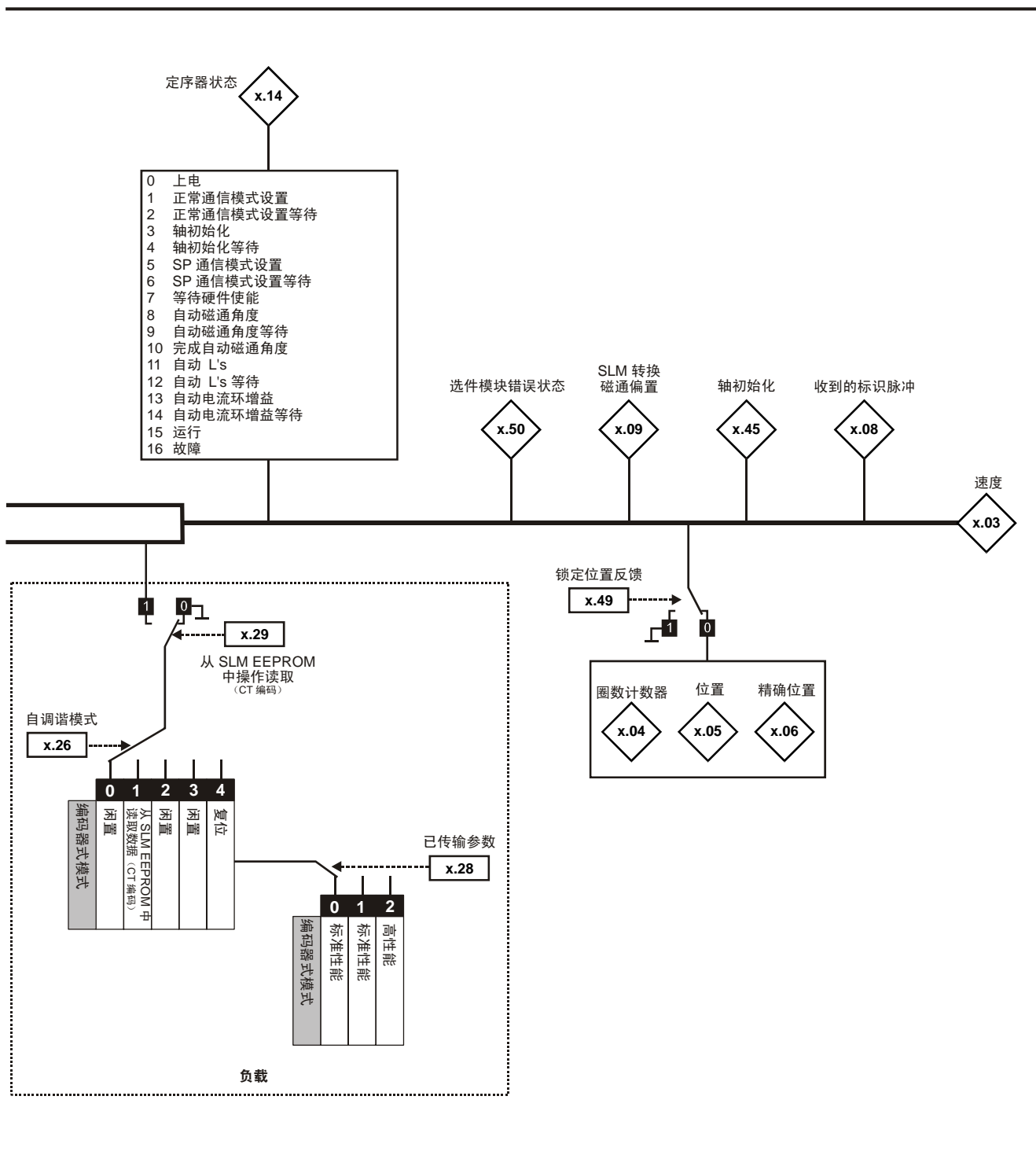
参数		范围 (⇅)	默认值 (⇒)	类型					
x.01	解决方案模块 ID	0 到 599	401	RO	Uni			PT	US
x.02	解决方案模块软件版本	0.00 到 99.99		RO	Uni		NC	PT	
x.03	节点 ID	0 到 127	0	RW	Uni				
x.06	可选模块诊断信息	-9999 到 9999	0	RW	Uni				
x.07	网络丢失故障	0 到 1	0	RW	Uni				
x.10	子网 ID	0 到 255	0	RW	Uni				
x.11	域 ID 长度	0 到 6	0	RW	Uni				
x.12	域 ID 字节 1	0 到 255	0	RW	Uni				
x.13	域 ID 字节 2	0 到 255	0	RW	Uni				
x.14	域 ID 字节 3	0 到 255	0	RW	Uni				
x.15	域 ID 字节 4	0 到 255	0	RW	Uni				
x.16	域 ID 字节 5	0 到 255	0	RW	Uni				
x.17	域 ID 字节 6	0 到 255	0	RW	Uni				
x.30	加载选项默认值	关闭 (0) 或开启 (1)	关闭 (0)	RW	Bit				
x.31	保存选项参数	关闭 (0) 或开启 (1)	关闭 (0)	RW	Bit				
x.32	请求重新初始化	关闭 (0) 或开启 (1)	关闭 (0)	RW	Bit				
x.33	从可选模块恢复参数	关闭 (0) 或开启 (1)	关闭 (0)	RW	Bit				
x.34	初始化驱动器给定选择器	关闭 (0) 或开启 (1)	关闭 (0)	RW	Bit				
x.35	可选模块序列号	-2147483648 至 2147483647		RO	Bi		NC	PT	
x.36	传输服务 PIN 码	关闭 (0) 或开启 (1)	关闭 (0)	RW	Bit				
x.37	闪烁激活	关闭 (0) 或开启 (1)	关闭 (0)	RW	Bit				
x.38	未配置可选模块	0 到 1	0	RW	Uni				
x.39	默认配置属性保存	0 到 1	0	RW	Uni				
x.50	模块错误状态	0 到 255		RO	Uni		NC	PT	
x.51	模块软件子版本	0 到 99		RO	Uni		NC	PT	

RW	读 / 写	RO	只读	Uni	单极	Bi	双极	Bit	Bit 参数	Txt	字符串		
FI	已滤波	DE	目标	NC	未复制	RA	额定值从属	PT	受保护	US	用户保存	PS	断电保存

8.15.5 SLM 模块类别

图 8-38 SM-SLM 逻辑图





SM-SLM 参数

参数		范围 (⇅)	默认值 (⇒)	类型					
x.01	解决方案模块 ID	0 到 499		RO	Uni			PT	US
x.02	解决方案模块软件版本	0.0 到 99.99		RO	Uni		NC	PT	
x.03	速度	±40,000.0 rpm		RO	Bi	FI	NC	PT	
x.04	圈数计数器	0 至 65,535 转		RO	Uni	FI	NC	PT	
x.05	位置	0 到 65,535 (1/2 ¹⁶ ths 每转)		RO	Uni	FI	NC	PT	
x.06	精确位置	0 到 65,535 (1/2 ³² nds 每转)		RO	Uni	FI	NC	PT	
x.07	运行模式	主机 (0)、编码器式 (1)	主机 (0)	RW	Txt				US
x.08	收到标识脉冲指示器	关闭 (0) 或开启 (1)	关闭 (0)	RO	Bit		NC		
x.09	SLM 转换磁通偏置	0 到 65,535	0	RO	Uni				
x.10	编码器每转线数	0 到 50,000	1024	RW	Uni				US
x.11	SLM 软件版本	0.000 到 9.999	0.000	RO	Uni		NC	PT	
x.12	SLM 上电延迟	0.000 (0), 0.250 (1), 0.500 (2), 0.750 (3), 1.000 (4), 1.250 (5), 1.500 (6) s	0.250 (1)	RW	Txt				US
x.13	未使用 *								
x.14	定序器状态	0 到 16		RO	Uni		NC	PT	
x.15	未使用 *								
x.16	未使用 *								
x.17	未使用 *								
x.18	未使用 *								
x.19	反馈滤波器	0 (0), 1 (1), 2 (2), 4 (3), 8 (4), 16 (5) ms	0 (0)	RW	Txt				US
x.20	未使用 *								
x.21	未使用 *								
x.22	未使用 *								
x.23	未使用 *								
x.24	未使用 *								
x.26	自调谐模式	0 到 4	0	RW	Uni				US
x.27	保存模式	0 到 2	0	RW	Uni				US
x.28	已传输参数	0 到 2	0	RW	Uni				US
x.29	操作调谐及保存参数	关闭 (0) 或开启 (1)	关闭 (0)	RW	Bit				US
x.30	基本驱动器自动设置请求	0 到 1	0	RW	Uni				US
x.32	未使用 *								
x.33	未使用 *								
x.34	未使用 *								
x.35	未使用 *								
x.36	未使用 *								
x.37	未使用 *								
x.38	未使用 *								
x.39	未使用 *								
x.40	未使用 *								
x.41	未使用 *								
x.42	未使用 *								
x.43	未使用 *								
x.44	未使用 *								
x.45	轴初始化	关闭 (0) 或开启 (1)		RO	Bit			PT	
x.46	未使用 *								
x.47	未使用 *								
x.48	未使用 *								
x.49	锁定位置反馈	关闭 (0) 或开启 (1)	关闭 (0)	RW	Bit			PT	
x.50	解决方案模块错误状态 **	0 到 255		RO	Uni		NC	PT	
x.51	解决方案模块软件子版本	0 到 99		RO	Uni		NC	PT	

RW	读 / 写	RO	只读	Uni	单极	Bi	双极	Bit	位参数	Txt	字符串		
FI	已滤波	DE	目标	NC	未复制	RA	额定值从属	PT	受保护	US	用户保存	PS	断电保存

* 未使用的一些参数将在预定的产品优化中介绍。

** 请参见故障 SLX.Er, 第 144 页 SLM 模块类别。

8.16 菜单 17: 运动处理器

菜单 17 参数功能取决于 Digitax ST 版本。

8.16.1 Digitax ST Base

菜单 17 不可用。

8.16.2 Digitax ST Indexer

表 8-6 Digitax ST Indexer

参数	范围 (⇅)	默认值 (⇒)	类型					
			RO	Uni			PT	US
17.01 运动处理器 ID	0 到 599		RO	Uni			PT	US
17.02 运动处理器软件版本	0.00 到 99.99		RO	Uni		NC	PT	
17.03 DPL 程序状态	无 (0)、停机 (1)、运行 (2)、故障 (3)		RO	Txt		NC	PT	
17.04 可用系统资源	0 到 100		RO	Uni		NC	PT	
17.10 DPL 打印路由	SYPT: 关闭 (0), RS485: 开启 (1)	SYPT: 关闭 (0)	RW	Bit				US
17.11 时钟周期时间 (ms)	0 到 200	10	RW	Uni				US
17.12 运动引擎采样速率	dISAbLEd (0), 0.25 ms (1), 0.5 ms (2), 1 ms (3), 2 ms (4), 4 ms (5), 8 ms (6)	dISAbLEd (0)	RW	Txt				US
17.13 启用自动运行	关闭 (0) 或开启 (1)	开启 (1)	RW	Bit				US
17.14 全局运行故障启用	关闭 (0) 或开启 (1)	关闭 (0)	RW	Bit				US
17.15 禁用故障清除后复位	关闭 (0) 或开启 (1)	关闭 (0)	RW	Bit				US
17.16 编码器数据更新频率	0 到 3	0	RW	Uni				US
17.17 启用参数超限故障	关闭 (0) 或开启 (1)	关闭 (0)	RW	Bit				US
17.18 看门狗启用	关闭 (0) 或开启 (1)	关闭 (0)	RW	Bit				US
17.19 保存请求	关闭 (0) 或开启 (1)	关闭 (0)	RW	Bit		NC		
17.20 启用断电保存	关闭 (0) 或开启 (1)	关闭 (0)	RW	Bit				US
17.21 启用菜单 20 保存并恢复	关闭 (0) 或开启 (1)	关闭 (0)	RW	Bit				US
17.37 若启用驱动器, 则驱动器使能时不得下载	关闭 (0) 或开启 (1)	关闭 (0)	RW	Bit				US
17.38 APC 运行时间错误时, 不会故障驱动器	关闭 (0) 或开启 (1)	关闭 (0)	RW	Bit				US
17.39 Inter-UT70 同步状态	0 到 3	0	RO	Uni		NC		
17.40 Inter-UT70 主机传输模式	0 到 10	1	RW	Uni				US
17.41 Indexer 控制	0 到 3	0	RW	Uni		NC		
17.42 冻结主驱动器位置	关闭 (0) 或开启 (1)	关闭 (0)	RW	Bit				US
17.43 冻结取反	关闭 (0) 或开启 (1)	关闭 (0)	RW	Bit				US
17.44 任务优先等级	0 到 255	0	RW	Uni				US
17.45 用户设置参数 1		0	RO	Uni		NC	PT	
17.46 用户设置参数 2		0	RO	Uni		NC	PT	
17.47 用户设置参数 3		0	RO	Uni		NC	PT	
17.48 DPL 出错行号	0 到 2,147,483,647	0	RO	Uni		NC	PT	
17.49 用户程序 ID	-32,767 到 +32,768	0	RO	Bi		NC	PT	
17.50 运动处理器错误状态 *	0 到 255		RO	Uni		NC	PT	
17.51 运动处理器软件子版本	0 到 99		RO	Uni		NC	PT	

RW	读 / 写	RO	RO	Uni	单极	Bi	双极	Bit	位参数	Txt	字符串		
FI	已滤波	DE	目标	NC	未复制	RA	额定值从属	PT	受保护	US	用户保存	PS	断电保存

* 请参见故障 SLX.Er, 第 143 页 *自动化 (输入 / 输出扩展模块) 模块类别*。

8.16.3 Digitax ST Plus

表 8-7 Digitax ST Plus

参数		范围 (⇅)	默认值 (⇨)	类型					
17.01	运动处理器 ID	0 到 599		RO	Uni		PT	US	
17.02	运动处理器软件版本	0.00 到 99.99		RO	Uni	NC	PT		
17.03	DPL 程序状态	无 (0)、停机 (1)、运行 (2)、故障 (3)		RO	Txt	NC	PT		
17.04	可用系统资源	0 到 100		RO	Uni	NC	PT		
17.05	RS485 地址	0 到 255	11	RW	Uni			US	
17.06	RS485 模式	0 到 255	1	RW	Uni			US	
17.07	RS485 波特率	300 (0)、600 (1)、1200 (2)、2400 (3)、4800 (4)、9600 (5)、19200 (6)、38400 (7)、57600 (8)、115200 (9) 波特	4800 (4)	RW	Txt			US	
17.08	RS485 周转延时	0 至 255 ms	2	RW	Uni			US	
17.09	RS485 Tx 使能延迟	0 至 1 ms	0	RW	Uni			US	
17.10	DPL 打印路由	SYPT: 关闭 (0), RS485: 开启 (1)	SYPT: 关闭 (0)	RW	Bit			US	
17.11	时钟周期时间 (ms)	0 到 200	10	RW	Uni			US	
17.12	运动引擎采样速率	dISAbLEd (0), 0.25 ms (1), 0.5 ms (2), 1 ms (3), 2 ms (4), 4 ms (5), 8 ms (6)	dISAbLEd (0)	RW	Txt			US	
17.13	启用自动运行	关闭 (0) 或开启 (1)	开启 (1)	RW	Bit			US	
17.14	全局运行故障启用	关闭 (0) 或开启 (1)	关闭 (0)	RW	Bit			US	
17.15	禁用故障清除后复位	关闭 (0) 或开启 (1)	关闭 (0)	RW	Bit			US	
17.16	编码器数据更新频率	0 到 3	0	RW	Uni			US	
17.17	启用参数超限故障	关闭 (0) 或开启 (1)	关闭 (0)	RW	Bit			US	
17.18	看门狗启用	关闭 (0) 或开启 (1)	关闭 (0)	RW	Bit			US	
17.19	保存请求	关闭 (0) 或开启 (1)	关闭 (0)	RW	Bit	NC			
17.20	启用断电保存	关闭 (0) 或开启 (1)	关闭 (0)	RW	Bit			US	
17.21	启用菜单 20 保存并恢复	关闭 (0) 或开启 (1)	关闭 (0)	RW	Bit			US	
17.22	CTNet 令牌环 ID	0 到 255	0	RW	Uni			US	
17.23	CTNet 节点地址	0 到 255	0	RW	Uni			US	
17.24	CTNet 波特率	5.000 (0), 2.500 (1), 1.250 (2), 0.625 (3)	2.500 (1)	RW	Txt			US	
17.25	CTNet 同步设置	0.000 到 9,999	0,000	RW	Uni			US	
17.26	CTNet 简易模式 -- 第一循环参数目标节点	0 到 25,503	0	RW	Uni			US	
17.27	CTNet 简易模式 -- 第一循环源参数	0 到 9,999	0	RW	Uni			US	
17.28	CTNet 简易模式 -- 第二循环参数目标节点	0 到 25,503	0	RW	Uni			US	
17.29	CTNet 简易模式 -- 第二循环源参数	0 到 9,999	0	RW	Uni			US	
17.30	CTNet 简易模式 -- 第三循环参数目标节点	0 到 25,503	0	RW	Uni			US	
17.31	CTNet 简易模式 -- 第三循环源参数	0 到 9,999	0	RW	Uni			US	
17.32	CTNet 简易模式设置 -- 传送插槽 1 目标参数	0 到 9,999	0	RW	Uni			US	
17.33	CTNet 简易模式设置 -- 传送插槽 2 目标参数	0 到 9,999	0	RW	Uni			US	
17.34	CTNet 简易模式设置 -- 传送运动处理器目标参数	0 到 9,999	0	RW	Uni			US	
17.35	CTNet 同步事件任务 ID	已禁用 (0)、事件 (1)、事件 1 (2)、事件 2 (3)、事件 3 (4)	已禁用 (0)	RW	Txt			US	
17.36	CTNet 诊断参数			RO	Uni	NC	PT		
17.37	驱动器使能时不得下载	关闭 (0) 或开启 (1)	关闭 (0)	RW	Bit			US	
17.38	APC 运行时间错误时, 不会故障驱动器	关闭 (0) 或开启 (1)	关闭 (0)	RW	Bit			US	
17.39	Inter-UT70 同步状态	0 到 3	0	RO	Uni	NC			
17.40	Inter-UT70 主机传输模式	0 到 10	1	RW	Uni			US	
17.41	Indexer 控制	0 到 3	0	RW	Uni	NC			
17.42	冻结主驱动器位置	关闭 (0) 或开启 (1)	关闭 (0)	RW	Bit			US	
17.43	冻结取反	关闭 (0) 或开启 (1)	关闭 (0)	RW	Bit			US	
17.44	任务优先等级	0 到 255	0	RW	Uni			US	
17.45	用户设置参数 1		0	RO	Uni	NC	PT		
17.46	用户设置参数 2		0	RO	Uni	NC	PT		
17.47	用户设置参数 3		0	RO	Uni	NC	PT		
17.48	DPL 出错行号	0 到 2,147,483,647	0	RO	Uni	NC	PT		
17.49	用户程序 ID	-32,767 到 +32,768	0	RO	Bi	NC	PT		
17.50	解决方案模块错误状态 *	0 到 255		RO	Uni	NC	PT		
17.51	解决方案模块软件子版本	0 到 99		RO	Uni	NC	PT		

RW	读 / 写	RO	只读	Uni	单极	Bi	双极	Bit	位参数	Txt	字符串		
FI	已滤波	DE	目标	NC	未复制	RA	额定值从属	PT	受保护	US	用户保存	PS	断电保存

* 请参见故障 SLX.Er, 第 143 页 *自动化 (输入 / 输出扩展模块) 模块类别*。

8.16.4 Digitax ST EZMotion

表 8-8 Digitax ST EZMotion

参数	范围 (⇅)	默认值 (⇒)	类型				
17.01 运动处理器代码	303	303	RO			PT	US
17.02 运动处理器软件版本	关闭 (0) 或开启 (1)		RO	Bit		NC	PT
17.13 EZ 输出 1 状态	关闭 (0) 或开启 (1)		RO	Bit		NC	PT
17.14 EZ 输出 2 状态	关闭 (0) 或开启 (1)		RO	Bit		NC	PT
17.17 EZ 输入 1 状态	关闭 (0) 或开启 (1)		RO	Bit		NC	PT
17.18 EZ 输入 2 状态	关闭 (0) 或开启 (1)		RO	Bit		NC	PT
17.19 EZ 输入 3 状态	关闭 (0) 或开启 (1)		RO	Bit		NC	PT
17.20 EZ 输入 4 状态	关闭 (0) 或开启 (1)		RO	Bit		NC	PT
17.48 系统状态	关闭 (0) 或开启 (1)		RO	Bit		NC	PT
17.50 运动处理器错误状态	0 到 255		RO			NC	PT
17.51 运动处理器软件子版本	0 到 99		RO			NC	PT

RW	读 / 写	RO	只读	Uni	单极	Bi	双极	Bit	位参数	Txt	字符串		
FI	已滤波	DE	目标	NC	未复制	RA	额定值从属	PT	受保护	US	用户保存	PS	断电保存

8.17 菜单 18: 应用菜单 1

参数	范围 (⇅)	默认值 (⇒)	类型				
18.01 应用菜单 1 掉电保存整数	-32,768 到 +32,767	0	RW	Bi		NC	PS
18.02 到 18.10 应用菜单 1 只读整数	-32,768 到 +32,767	0	RO	Bi		NC	
18.11 到 18.30 应用菜单 1 读写整数	-32,768 到 +32,767	0	RW	Bi			US
18.31 到 18.50 应用菜单 1 读写位	关闭 (0) 或开启 (1)	0	RW	Bit			US

8.18 菜单 19: 应用菜单 2

参数	范围 (⇅)	默认值 (⇒)	类型				
19.01 应用菜单 2 掉电保存整数	-32,768 到 +32,767	0	RW	Bi		NC	PS
19.02 到 19.10 应用菜单 2 只读整数	-32,768 到 +32,767	0	RO	Bi		NC	
19.11 到 19.30 应用菜单 2 读写整数	-32,768 到 +32,767	0	RW	Bi			US
19.31 到 19.50 应用菜单 2 读写位	关闭 (0) 或开启 (1)	0	RW	Bit			US

8.19 菜单 20: 应用菜单 3

参数	范围 (⇅)	默认值 (⇒)	类型				
20.01 到 20.20 应用菜单 3 读写整数	-32,768 到 +32,767	0	RW	Bi		NC	
20.21 到 20.40 应用菜单 3 读写长整数	-2^{31} 到 $2^{31}-1$	0	RW	Bi		NC	

当进行 4yyy 传输时，菜单 20 的参数被传输到智能卡。更多信息，请参见第 37 页上的第 7.2.1 节 写数据至智能卡。

RW	读 / 写	RO	只读	Uni	单极	Bi	双极	Bit	位参数	Txt	字符串		
FI	已滤波	DE	目标	NC	未复制	RA	额定值从属	PT	受保护	US	用户保存	PS	断电保存

8.20 菜单 21: 第二电机的参数

参数	范围 (⇅)	默认值 (⇒)	类型			
21.01 最大给定限值 (0.02)*	SPEED_LIMIT_MAX rpm	3,000.0	RW	Uni		US
21.02 最小给定限值 (0.01)*	± SPEED_LIMIT_MAX rpm	0.0	RW	Bi		PT US
21.03 给定选择器 (0.05)*	A1.A2 (0), A1.Pr (1), A2.Pr (2), Pr (3), PAd (4), Prc (5)	A1.A2 (0)	RW	Txt		US
21.04 加速度 (0.03)*	0.000 到 3,200.000 s/1000rpm	0.200	RW	Uni		US
21.05 减速度 (0.04)*	0.000 到 3,200.000 s/1000rpm	0.200	RW	Uni		US
21.07 额定电流 (0.46)*	0 到 RATED_CURRENT_MAX A	驱动器额定电流 (Pr 11.32)	RW	Uni	RA	US
21.08 额定速度	0.00 到 40,000.00 rpm	3,000.00	RW	Uni		US
21.09 额定电压 (0.44)*	0 至 AC_VOLTAGE_SET_MAX V	200V 额定值驱动器: 230V 400V 额定值驱动器: 欧洲 > 400V, 美国 > 460V	RW	Uni	RA	US
21.11 电机极数 (0.42)*	自动至 120 极 (0 至 60)	6 极 (3)	RW	Txt		US
21.12 定子电阻	0.000 到 65.000 x 10 Ω	0.0	RW	Uni	RA	US
21.14 瞬态电感 (σL _s)	0.000 至 500.000mH	0.000	RW	Uni	RA	US
21.15 电机 2 启用	关闭 (0) 或开启 (1)		RO	Bit	NC PT	
21.16 热时间常数 (0.45)*	0.0 到 3000.0	20.0	RW	Uni		US
21.17 速度控制器 K _p 增益 (0.07)*	0.000 至 6.5535 rad s ⁻¹	0.0100	RW	Uni		US
21.18 速度控制器 K _i 增益 (0.08)*	0.00 至 655.35 s/rad s ⁻¹	1.00	RW	Uni		US
21.19 速度控制器 K _d 增益 (0.09)*	0.00000 到 0.65535 s ⁻¹ /rad s ⁻¹	0.00000	RW	Uni		US
21.20 编码器相角 (0.43)*	0.0 到 359.9 ° 电气	0.0	RW	Uni		US
21.21 速度反馈选择器	drv (0)、插槽 1 (1)、插槽 2 (2)、插槽 3 (3)	drv (0)	RW	Txt		US
21.22 电流控制器 K _p 增益 (0.38)*	0 到 30,000	200V: 75, 400V: 150,	RW	Uni		US
21.23 电流控制器 K _i 增益 (0.39)*	0 到 30,000	200V: 1,000, 400V: 2,000,	RW	Uni		US
21.27 电机电流限制	0 到 MOTOR2_CURRENT_LIMIT_MAX %	300.0	RW	Uni	RA	US
21.28 再生电流限制	0 到 MOTOR2_CURRENT_LIMIT_MAX %	300.0	RW	Uni	RA	US
21.29 对称电流限制 (0.06)*	0 到 MOTOR2_CURRENT_LIMIT_MAX %	300.0	RW	Uni	RA	US
21.30 每 1,000rpm 电机电压, K _e	SV > 0 到 10,000 V	98	RW	Uni		US
21.31 电机极距	0.00 到 655.35 mm	0.00	RW	Uni		US

RW	读 / 写	RO	只读	Uni	单极	Bi	双极	Bit	位参数	Txt	字符串		
FI	已滤波	DE	目标	NC	未复制	RA	额定值从属	PT	受保护	US	用户保存	PS	断电保存

* 菜单 0 给定仅在通过将 Pr 11.45 设置为 1 激活第二电机映射参数时有效。(第二电机映射仅在未激活驱动器输出级时有效, 即 inh、rdY 或 trip 状态。) 当第二电机映射参数激活时, 符号 “Mot2” 将显示在 LCD 显示器的左侧底部或 LED 显示器第一列右侧第二个小数点被点亮。

8.21 菜单 22: 额外菜单 0 设置

参数		范围 (⇅)		默认值 (⇄)		类型				
22.01	参数 0.31 设置	Pr 1.00 至 Pr 21.51		Pr 11.33		RW	Uni		PT	US
22.02	参数 0.32 设置	Pr 1.00 至 Pr 21.51		Pr 11.32		RW	Uni		PT	US
22.03	参数 0.33 设置	Pr 1.00 至 Pr 21.51		Pr 0.00		RW	Uni		PT	US
22.04	参数 0.34 设置	Pr 1.00 至 Pr 21.51		Pr 11.30		RW	Uni		PT	US
22.05	参数 0.35 设置	Pr 1.00 至 Pr 21.51		Pr 11.24		RW	Uni		PT	US
22.06	参数 0.36 设置	Pr 1.00 至 Pr 21.51		Pr 11.25		RW	Uni		PT	US
22.07	参数 0.37 设置	Pr 1.00 至 Pr 21.51		Pr 11.23		RW	Uni		PT	US
22.10	参数 0.40 设置	Pr 1.00 至 Pr 21.51		Pr 5.12		RW	Uni		PT	US
22.11	参数 0.41 设置	Pr 1.00 至 Pr 21.51		Pr 5.18		RW	Uni		PT	US
22.18	参数 0.48 设置	Pr 1.00 至 Pr 21.51		Pr 11.31		RW	Uni		PT	US
22.20	参数 0.50 设置	Pr 1.00 至 Pr 21.51		Pr 11.29		RW	Uni		PT	US
22.21	参数 0.51 设置	Pr 1.00 至 Pr 21.51		Pr 10.37		RW	Uni		PT	US
22.22	参数 0.52 设置	Pr 1.00 至 Pr 21.51		Pr 0.00		RW	Uni		PT	US
22.23	参数 0.53 设置	Pr 1.00 至 Pr 21.51		Pr 0.00		RW	Uni		PT	US
22.24	参数 0.54 设置	Pr 1.00 至 Pr 21.51		Pr 0.00		RW	Uni		PT	US
22.25	参数 0.55 设置	Pr 1.00 至 Pr 21.51		Pr 0.00		RW	Uni		PT	US
22.26	参数 0.56 设置	Pr 1.00 至 Pr 21.51		Pr 0.00		RW	Uni		PT	US
22.27	参数 0.57 设置	Pr 1.00 至 Pr 21.51		Pr 0.00		RW	Uni		PT	US
22.28	参数 0.58 设置	Pr 1.00 至 Pr 21.51		Pr 0.00		RW	Uni		PT	US
22.29	参数 0.59 设置	Pr 1.00 至 Pr 21.51		Pr 0.00		RW	Uni		PT	US

RW	读 / 写	RO	只读	Uni	单极	Bi	双极	Bit	位参数	Txt	字符串		
Fl	已滤波	DE	目标	NC	未复制	RA	额定值从属	PT	受保护	US	用户保存	PS	断电保存

8.22 高级功能

本节描述驱动器高级功能信息。更多信息，请参见 *高级用户指南*。

给定模式	Pr 1.14, Pr 1.15 和 Pr 8.39
制动模式	Pr 2.04 和 Pr 2.08
S 斜坡	Pr 2.06 和 Pr 2.07
转矩模式	Pr 4.08 和 Pr 4.11
停机模式	Pr 6.01 和 Pr 6.08
掉电模式	Pr 6.03、Pr 6.48、Pr 4.13 和 Pr 4.14
启动 / 停机逻辑模式	Pr 6.04 和 Pr 6.40
位置环模式	Pr 13.10
快速禁用	Pr 6.29

8.22.1 给定模式

1.14		给定选择器						
RW	Txt					NC		US
↕	A1.A2 (0), A1.Pr (2), A2.Pr (2), Pr (3), PAd (4), Prc (5)	⇒	A1.A2 (0)					

1.15		预设给定选择器						
RW	Uni					NC		US
↕	0 到 9	⇒	0					

8.39		T28 和 T29 自动选择禁用						
RW	Bit							US
↕	关闭 (0) 或开启 (1)	⇒	关闭 (0)					

若 Pr 8.39 设置为关闭 (0)，Pr 1.14 的设置会自动通过配置目标参数 Pr 8.25 和 Pr 8.26 更改数字量输入 T28 和 T29 的操作。用户若要允许手动更改 Pr 8.25 和 Pr 8.26，必须通过将 Pr 8.39 设置为 1 禁用自动设置。若 Pr 8.39 为 0，Pr 1.14 已被更改，则端子 T28 或 T29 功能激活前需要驱动器复位。

表 8-9 有效给定

Pr 1.14	Pr 1.15	数字量输入 T28		数字量输入 T29		Pr 1.49	Pr 1.50	有效给定
		状态	功能	状态	功能			
A1.A2 (0)	0 或 1	0	本地远程	无功能	正向点动 **	1	1	模拟量输入 1
		1				2	1	模拟量输入 2
	2 到 8		无功能			1 或 2	2 到 8	预设给定 2 到 8
	9 *	0	本地远程			1	1	模拟量输入 1
1		无功能	2	1	模拟量输入 2			
1 或 2		预设给定 2 到 8						
A1.Pr (1)	0	0	预设选择 0 位	0	预设选择 1 位	1	1	模拟量输入 1
		1		2			预设给定 2	
		0		3			预设给定 3	
		1		4			预设给定 4	
	2 到 8		无功能	无功能	1		1	模拟量输入 1
	9 *	无功能	无功能	2 到 8	2 到 8		预设给定 2 到 8	
A2.Pr (2)	0	0	预设选择 0 位	0	预设选择 1 位	2	1	模拟量输入 2
		1		2			预设给定 2	
		0		3			预设给定 3	
		1		4			预设给定 4	
	2 到 8		无功能	无功能	1		1	模拟量输入 2
	9 *	无功能	无功能	2 到 8	2 到 8		预设给定 2 到 8	
Pr (3)	0	0	预设选择 0 位	0	预设选择 1 位	3	1	预设给定 1
		1		2			预设给定 2	
		0		3			预设给定 3	
		1		4			预设给定 4	
	1 到 8		无功能	无功能	1 到 8		预设给定 1 到 8	
	9 *	无功能	无功能	1 到 8	1 到 8		预设给定 1 到 8	
PAd (4)		无功能	无功能	4		键盘给定		
Prc (5)		无功能	无功能	5		精确给定		

* 设置参数 Pr 1.15 为 9 将启用预设给定扫描定时器。扫描定时器启用时，依次自动选择预设。Pr 1.16 定义各改变之间的时间。

** 只有当电机处于准备好 (rdy)、禁止 (inh) 或故障 (trip) 状态时才能选择正向点动运行。

预设给定

预设给定 1 到 8 包含在参数 Pr 1.21 到 Pr 1.28 之内。

键盘给定

如果选择键盘给定，驱动器定序器直接由键盘按键和所选择的键盘给定参数 (Pr 1.17) 控制。定序位, Pr 6.30 到 Pr 6.34, 以及 Pr 6.37 无效并且点动运行被禁止。

精确给定

若选择精确给定，则 Pr 1.18 和 Pr 1.19 给出速度给定。

8.22.2 制动模式

2.04 选择斜坡模式	
RW	Txt
OL	FAST (0), Std (1), Std.hV (2)
CL	FAST (0), Std (1)

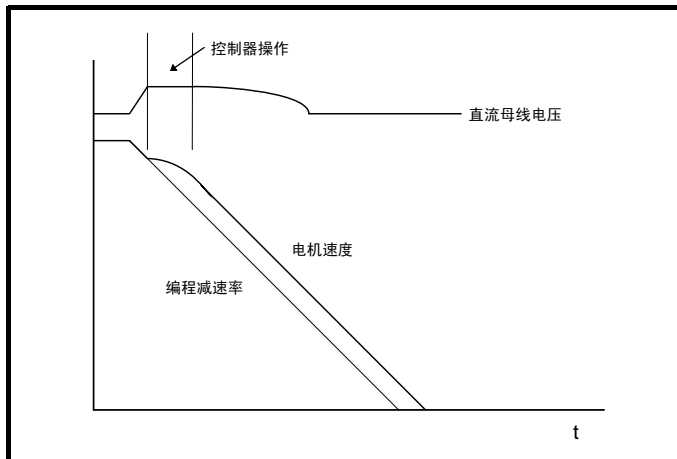
该参数不会影响加速斜坡，因为斜坡输出总是以受电流限制影响的编程加速度上升。在开环模式中的一些异常情况下（即高电感电源），电机有可能在标准斜坡模式中低速运行，但不是完全停机。如果驱动器尝试停止被负载拖动的电机，在使用标准斜坡模式或快速斜坡模式时，电机也有可能不会停机。若驱动器处于减速状态，则会监控频率或速度的下降率。若驱动器未在 10 秒内下降，驱动器会迫使频率或速度给定为 0。这仅在驱动器处于减速状态时适用，不适用于仅将给定设置为 0 时。

0: 快速斜坡

在减速遵循受电流限制影响的编程减速度时，使用快速斜坡。

1: 标准斜坡

使用标准斜坡。减速期间，若电压升至标准斜坡水平 (Pr 2.08) 它会促使控制器运行，其输出会更改电机中指令负载电流。控制器控制直流母线电压，电机减速会随着速度接近零速度而增加。电机减速度达到编程减速度时，控制器停止运行，驱动器继续以编程速率减速。若设置的标准斜坡电压 (Pr 2.08) 低于标称直流母线水平，驱动器不会减速电机，但它会惯性减速至停机。斜坡控制器（激活时）输出为反馈至转矩产生电流控制器模式的电流指令。这些控制器的增益可使用 Pr 4.13 和 Pr4.14 进行修改。



2: 具有电机升压的标准斜坡

除电机电压上升了 20% 外，该模式与正常标准斜坡模式相同。这会增加电机损耗，产生更快的减速。

2.08 标准斜坡电压	
RW	Uni
↕	0 至 DC_VOLTAGE_SET_MAX V

该电压被用作标准斜坡模式的控制水平。若该参数设置太低，该机器将

会惯性减速至停机。若设置太高，且没有使用制动电阻器，驱动器可能会发生过压“OV”故障。最低水平应大于由最高电源电压在直流母线上产生的电压。通常情况，直流母线电压将约为 rms 电源线路电压 x √2。



设置该参数时应小心。建议设置值应最少为比直流母线电压的最大预计水平高 50V。否则，电机可能在停机指令时不能减速。

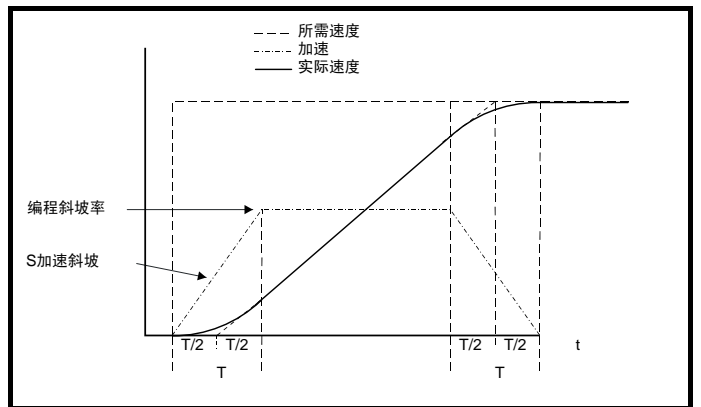
8.22.3 S 斜坡

2.06 S 斜坡启用	
RW	Bit
↕	关闭 (0) 或开启 (1)

设定该参数将启用 S 斜坡功能。在减速期间使用标准斜坡会禁用 S 斜坡。电机在标准斜坡模式中减速后再次加速时，S 斜坡功能使用的加速斜坡被设置为 0。

2.07 S 斜坡加速限制	
RW	Uni
↕	0.000 到 100.000 s ² /1000rpm

该参数定义了加速度 / 减速度的最大变化率。若使用缺省值，对于默认斜坡和最大速度，当 S 斜坡启用，则 S 斜坡的曲线部分将是 25% 的原始斜坡。



斜坡率被定义为 s/100Hz 或 s/1000rpm，S 斜坡参数被定义为 s²/100Hz 或 s²/1000rpm，S 斜坡曲线部分的时间 T 可由以下决定：

$$T = S \text{ 斜坡变化率} / \text{斜坡率}$$

启用 S 斜坡通过周期 T 增加总斜坡时间，因为额外的 T/2 被添加至产生 S 中的斜坡各端。

8.22.4 转矩模式

4.08 转矩给定	
RW	Bi
↕	± USER_CURRENT_MAX %

主要转矩给定参数。转矩给定的正常更新频率为 4ms。但是，如果驱动器上的模拟量输入 2 或 3 被用作给定源，驱动器处于闭环矢量或伺服模式下，且模拟量输入处于具有零偏置的电压模式下，那么采样时间会被减少至 250μs。

4.11 转矩模式选择器

RW	Uni							US
↕	0 到 4						⇒	0

当该参数被设定为 1、2 或 3 时，且驱动器处于运行状态时，斜坡无效。当驱动器退出运行模式但未被禁用时，采用合适的停机模式。建议采用自由停机或不带斜坡的停机模式。然而，若采用斜坡停机模式，则斜坡输出在实际速度的切换点处被预先加载以避免速度给定中有不必要的阶跃信号。

0: 速度控制模式

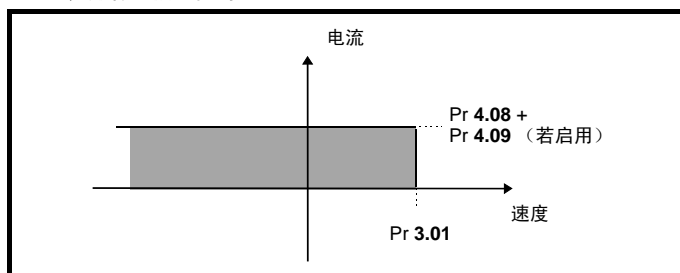
转矩指令等于速度环输出。

1: 转矩控制

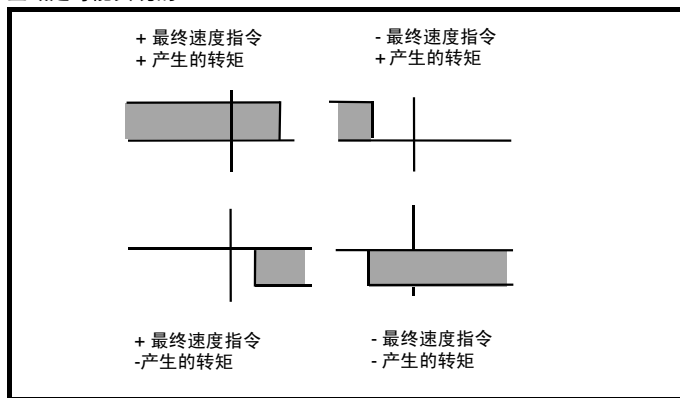
若被启用，转矩需求是转矩给定和转矩偏置之和。速度不会受到限制，但是若发生失控，驱动器将在过速阈值点处发生故障。

2: 速度限制下的转矩控制

速度环的输出定义了转矩指令，但限于 0 和由此产生的转矩给定 (Pr 4.08 和 Pr 4.09(若启用)) 之间。若最终速度指令和由此产生的转矩给定都为正，则效果是产生如下所示的运行区域。在由产生的转矩给定定义的转矩指令下，速度控制器将尽可能把电机加速到最终速度需求水平。然而，该速度不会超出给定值因为要求的转矩将是负值，并将会被嵌位到 0。



取决于最终速度指令和由此产生的转矩的符号，以下所显示的 4 个运行区域是可能实现的：



在要求转矩控制的场合，可使用该运行模式，但最大速度必须由驱动器限制。

3: 卷取机 / 开卷机模式

正的最终速度指令：

一个正的由此产生的转矩将给转矩控制一个由最终速度需求定义的正的速度极限值。一个负的由此产生的转矩将给转矩控制一个负的速度极限值 -5rpm。

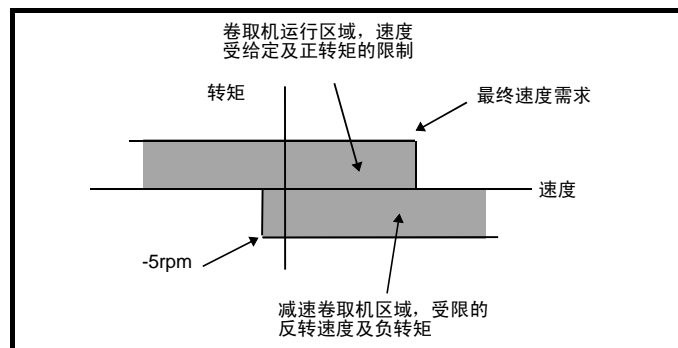
负的最终速度指令：

一个负的由此产生的转矩将给转矩控制一个由最终速度需求定义的正的速度极限值。一个正的由此产生的转矩将给转矩控制一个正的速度极限值 +5rpm。

卷取机运行示例：

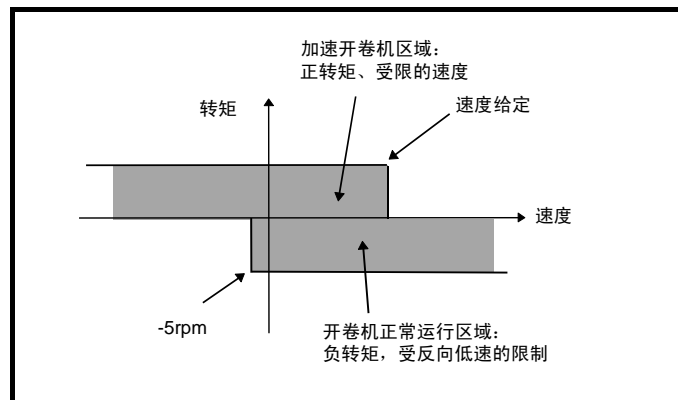
这是一个以正向运行的卷取机运行示例。最终速度需求被设定为稍大于卷取机给定速度的正数。若由此产生的转矩为正，卷取机将以限制的速度运行，这样，当材料断裂时，速度不会过高于给定的速度水平。也可

以采用负转矩需求对卷取机进行减速。卷取机将减速至 -5 rpm，直到停机。运行区域如下图所示。



开卷机运行示例：

这是一个以正向运行的开卷机运行示例。最终速度需求被设定为稍高于最大正常速度的水平。当由此产生的转矩需求为负数，开卷机将施加张力并试图以 5 rpm 的速度反转以收取松懈的材料。开卷机可运行在任何正速度施加张力。若需要对开卷机加速，则使用正的转矩需求。速度将被限制在最终速度需求。运行区域和卷取机的相同，如下所示：



4: 带转矩前馈的速度控制

驱动器在速度控制下运行，但需要对速度控制器的输出添加转矩值。这可用于在为了保证稳定性而降低速度环增益的情况下改善系统调节。

8.22.5 停机模式

6.01 停机模式								US
RW	Txt							
↕	COASt (0), rP (1), no.rP (2)						⇒	no.rP (2)

只存在一个停机阶段，在单个停机动作完成后立即进入就绪状态。

停机模式	操作
0: 惯性减速停机	禁用逆变器
1: 缓变斜坡停机	斜坡停机
2: 无斜坡	斜坡停机，无斜坡

电机可在停机后具有位置定向。可通过位置控制器模式参数 (Pr 13.10) 选择该模式。选择该模式时，Pr 6.01 无效。

6.08 保持零速								US
RW	Bit							
↕	关闭 (0) 或开启 (1)						⇒	开启 (1)

设置该位时，即使运行命令已去除且电机已达到静止状态，驱动器仍保持激活。

8.22.6 掉电模式

6.03		掉电模式	
RW	Txt		US
↕	diS (0), StoP (1), ridE.th (2)	⇒	diS (0)

0: diS

无掉电检测，只要直流母线电压保持在规格以内（即 >Vuu），驱动器将正常工作。电压一旦低于 Vuu，则会发生欠压“UV”故障。若电压高于 Vuu 重启，它将会复位，如下表所示。

1: StoP

速度给定被设置为 0，且斜坡被禁用，会允许驱动器在电流限制下减速电机至停机。若在电机停机过程中重新加电，任何运行信号将被忽略，直至电机已停机。若限流值设置为极低水平，在电机停机前，驱动器可能触发 UV 故障。

2: ridE.th

直流母线电压低于 Vml₁ 时，驱动器会检测到掉电。那么，驱动器会进入闭环控制器尝试以 Vml₁ 保持直流母线水平的模式。这会促使电机以随着速度下降时增加的速率减速。若在电机停机过程中重新加电，它会使直流母线电压高于检测阈值 Vml₃，驱动器将会继续正常运行。掉电控制器的输出是反馈给电流控制系统的电流指令，因此，为确保优化控制，必须设置增益 Pr 4.13 and Pr 4.14。请参见参数 Pr 4.13 和 Pr 4.14 了解设置详情。

下表显示具有不同额定电压的驱动器所使用的电压水平。

电压水平	200V 驱动器	400V 驱动器
Vuu	175	330
Vml ₁	205*	410*
Vml ₂	Vml ₁ - 10V	Vml ₁ - 20V
Vml ₃	Vml ₁ + 10V	Vml ₁ + 15V
Vuu 重启	215	425

* Vml₁ 由 Pr 6.48 定义。上表中的值为默认值。

6.48		掉电保护检测水平	
RW	Uni		RA US
↕	0 至 DC_VOLTAGE_SET_MAX V	⇒	200V 驱动器: 205 400V 驱动器: 410

掉电保护检测水平可通过该参数调整。若该值减少至默认值以下，驱动器将使用默认值。若该水平设置过高以致掉电测在正常运行条件下激活，电机将按惯性减速至停机。

4.13		电流环比例增益	
RW	Uni		US
↕	0 到 30,000	⇒	200V 驱动器: 75 400V 驱动器: 150

4.14		电流环积分增益	
RW	Uni		US
↕	0 到 30,000	⇒	200V 驱动器: 1,000 400V 驱动器: 2,000

在基于电压的电流控制器中使用 Kp 和 Ki 增益。默认值为大部分电机提供满意的操作，但仍有必要更改增益以提高性能。比例增益 (Pr 4.13) 是控制性能最关键的值。该值可通过自动调谐设置（请参见 Pr 5.12）或可由用户设置以使

$$Pr\ 4.13 = Kp = (L / T) \times (I_{fs} / V_{fs}) \times (256 / 5)$$

其中：

T 是电流控制器采样时间。驱动器补偿采样时间的任何更改，因此需假定采样时间等于最小采样率 167μs。

L 为电机电感。对于伺服电机而言，电机电感是相间电感的一半，通常情况下由生产商提供。对于感应电机而言，电机电感是每相瞬态电感 (σL_s)。自调谐测试完成后，该电感值被保存在 Pr 5.24 中。

若无法测量 σL_s，它可通过电机的稳态每相等效电路计算，如下：

$$\sigma L_s = L_s - \left(\frac{L_m^2}{L_r} \right)$$

I_{fs} 是峰值满量程电流反馈 = K_C × √ 2 / 0.45。其中，K_C 由 Pr 11.32 定义。

V_{fs} 是最大的直流母线电压。

因此：

$$Pr\ 4.13 = Kp = (L / 167\mu s) \times (K_C \times \sqrt{2} / 0.45 / V_{fs}) \times (256 / 5) = K \times L \times K_C$$

其中：

$$K = [\sqrt{2} / (0.45 \times V_{fs} \times 167\mu s)] \times (256 / 5)$$

驱动器额定电压	Vfs	K
200V	415V	2322
400V	830V	1161

此设置将在电流给定发生阶跃变化后作出最小过超调阶跃响应。电流控制器的近似性能将描述如下。比例增益可增加 1.5 倍，从而带宽将类似增加，但是这将使阶跃响应有约 12.5% 的超调。

载波频率 kHz	电流控制采样时间 μs	增益带宽 Hz	相位延时 μs
3	167	TBA	1160
4	125	TBA	875
6	83	TBA	581
8	125	TBA	625
12	83	TBA	415

积分增益 (Pr 4.14) 的重要性不大，需进行设置以便

$$Pr\ 4.14 = Ki = Kp \times 256 \times T / \tau_m$$

其中：

τ_m 是电机时间常数 (L/R)。

R 是电机的每相定子电阻（即两相间测量电阻的一半）。

因此

$$Pr\ 4.14 = Ki = (K \times L \times K_C) \times 256 \times 167\mu s \times R / L = 0.0427 \times K \times R \times K_C$$

以上方程式会给出积分增益的守恒值。在驱动器使用的参考系有必要动态跟踪磁通的一些应用场合中（例如高速闭环感应电机应用场合），积分增益可能会有明显的较高值。

8.22.7 启动 / 停机逻辑模式

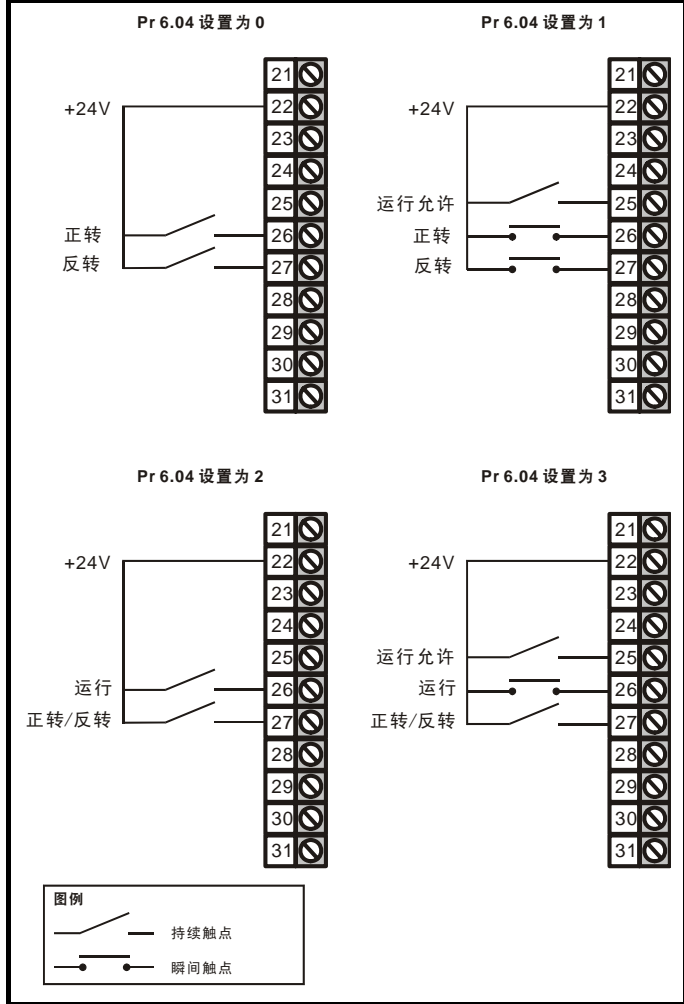
6.04		启动 / 停机逻辑选择	
RW	Uni		US
↕	0 到 4	⇒	0

提供该参数允许用户选择数个预定义数字量输入路由宏以控制定序器。当选择 0 到 3 之间的值时，驱动器处理器将为数字量输入输出的 T25、T26 和 T27 持续更新目标参数，并启用定序器锁存位 (Pr6.40)。当选择数值 4 时，这些数字量输入输出的目标参数和 Pr 6.40 可由用户更改。

若 Pr 6.04 发生变更，则在 T25、T26 和 T27 功能被启用前需复位驱动器。

Pr 6.04	T25	T26	T27	Pr 6.40
0	无功能	Pr 6.30 (正转)	Pr 6.32 (反转)	0 (非锁定)
1	Pr 6.39 (运行允许)	Pr 6.30 (正转)	Pr 6.32 (反转)	1 (锁存)
2	无功能	Pr 6.34 (运行)	Pr 6.33 (正转 / 反转)	0 (非锁定)
3	Pr 6.39 (运行允许)	Pr 6.34 (运行)	Pr 6.33 (正转 / 反转)	1 (锁存)
4	用户可编程	用户可编程	用户可编程	用户可编程

图 8-39 当 Pr 6.04 设定为 0 到 3 时的数字量输入接线



6.40		启用定序器锁存	
RW	Bit		US
↕		关闭 (0) 或开启 (1)	↔
			关闭 (0)

该参数启用定序器锁存。当使用定序器锁存时，必须使用一个数字量输入作为运行允许或非停机输入。数字量输入应该写入 Pr 6.39。必须启用运行允许或非停机输入，从而使驱动器能够运行。禁用运行允许或非停机输入将会复位锁存器并使驱动器停机。

8.22.8 位置模式

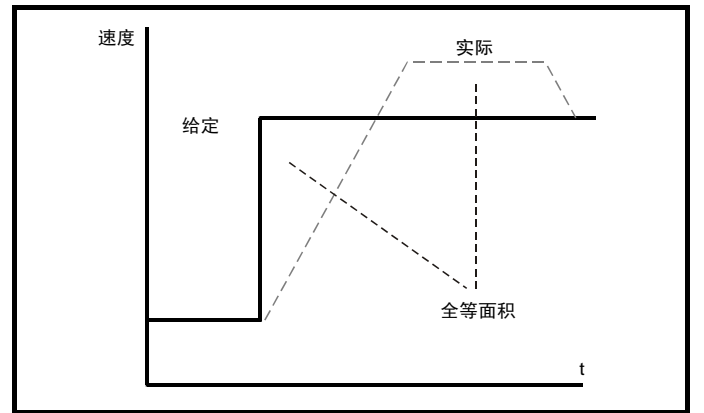
13.10		位置控制器模式	
RW	Uni		US
↕		0 到 6	↔
			0

该参数用于设置位置控制器模式，如下表所示。

参数值	模式	前馈有效
0	位置控制器禁止	
1	刚性位置控制	✓
2	刚性位置控制	
3	非刚性位置控制	✓
4	非刚性位置控制	
5	停机定向	
6	停机且驱动器使能时定向	

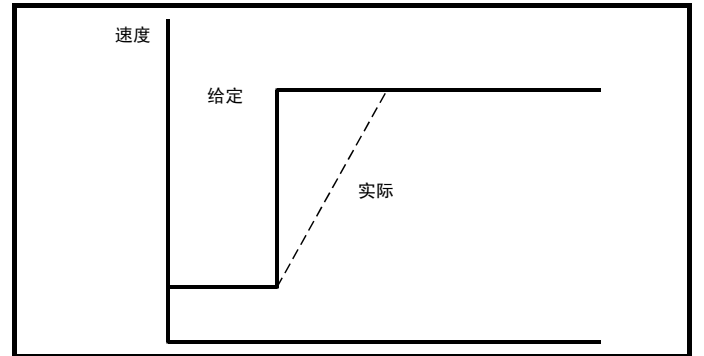
刚性位置控制

在刚性位置控制过程中，位置偏差通常会积累。这意味着，例如从轴由于过高负载而滞后，则当卸载后，可通过更高速运行以达到目标位置。



非刚性位置控制

在非刚性位置控制过程中，仅当满足“速度到达”条件下，位置环才会有效（参见 Pr 3.06）。从而在速度偏差较高时允许打滑。



速度前馈

位置控制器可根据给定编码器速度生成速度前馈值。前馈值被发送至菜单，所以需要情况下可将斜坡计入。由于位置控制器只有比例增益，有必要使用速度前馈值以防止恒定位置偏差，该偏差和给定位置的速度成比例。

如果基于任何原因，用户期望从某个源提供速度前馈而不是从给定位置提供，可将前馈系统设置为无效状态，例如：Pr 13.10 = 2 或 4。可根据任何频率 / 速度给定并通过菜单 1 而提供外部前馈。尽管如此，如果前馈设置不正确，则恒定位置误差仍将存在。

相对点动

如果启用了相对点动，则会生成反馈位置并在 Pr 13.17 规定的速度下根据给定位置进行移动。

定向

如果 Pr 13.10 为 5，驱动器将根据以下停机指令对电机进行定向。如果启用了“零速保持”（Pr 6.08 = 1），则当定位结束并保持定位位置时驱动器仍然会保持位置控制状态。如果未启用“零速保持”，则当定位结束后驱动器被禁用。

若 Pr 13.10 为 6，只要“零速保持”有效（Pr 6.08=1），无论何时驱动器被启用，该驱动器都会根据停机指令对电机定向。这样在驱动器启动后，可以确保主轴在同一位置。

当通过停止指令进行定向时，驱动器将执行以下操作：

1. 可使用斜坡将电机以电机之前运行的方向加速或减速至在 Pr 13.12 内已设定的速度极限值。
2. 斜坡输出达到 Pr 13.12 内设定的速度时，斜坡被禁用，并且电机将继续旋转直至其位置接近目标位置（即：一转的 1/32）。此时速度指令设定为 0，并且位置环关闭。
3. 当位置在 Pr 13.14 定义的窗口内时，Pr 13.15 给出定位完成指示。

如果启动了定位，则由 Pr 6.01 选择的停机模式将无效。

8.22.9 快速禁用

6.29		硬件使能					
RO	Bit					NC	PT
↕	关闭 (0) 或开启 (1)			⇒			

该位是参数 Pr 8.09 的重复，反映使能输入的状态。使用软件版本 V01.10.00 及更高版本，若某个驱动器数字量输入 / 输出（Pr 8.21 至 Pr 8.26）的目标设为 Pr 6.29，输入 / 输出设为输入，输入状态将因该参数受保护而不影响其值，但是，它的确提供快速禁用功能。

连接驱动器（T31）的安全转矩关闭输入通过移除逆变器 IGBT 的门驱动器信号以通过硬件禁用驱动器，还可通过软件系统禁用驱动器。通过去除安全转矩关闭输入（T31）禁用驱动器时，驱动器被禁用前延时最长可达 20ms（通常为 8ms）。但是，若数字量输入 / 输出设置为提供禁用功能，可能在去除输入 600μs 内禁用驱动器。要完成这一操作，启用信号需提供至安全转矩关闭输入（T31）以及选作快速禁用功能的数字量输入 / 输出。包含与其相关的逆变器参数影响的数字量输入 / 输出状态是与安全转矩关闭（T31）进行逻辑与操作以便一同启用驱动器。



若所需为安全转矩关闭输入的安全功能，安全转矩关闭输入（T31）与驱动器上的其它任何数字量输入 / 输出不得存在直接关联。若所需为安全转矩关闭输入的安全功能与快速禁用功能，驱动器应提供两个分别独立的启用信号。与安全相关的启用由安全源连接至驱动器上的安全转矩关闭输入。连接至驱动器上的第二个使能信号是被定义为快速使能功能的数字量输入。必须设计电路以便导致快速输入被强制为高的错误不能导致安全转矩关闭输入被强制为高，包括诸如阻流二极管的组件发生故障的情形。

9 诊断

驱动器上的显示可给出关于驱动器状态的不同信息。这些信息可分为三类：

- 故障指示

- 警告指示
- 状态指示



若设备出现故障，用户不得尝试进行维修，也不能执行任何故障诊断，除非使用本章所述的诊断功能。
若设备出现故障，必须送返经授权的 Control Techniques 经销商处维修。

表 9-1 故障指示

故障	诊断
br.th	制动电阻器热敏电阻温度监控故障
10	若未安装任何制动电阻器，将 Pr 0.51（或 Pr 10.37）设置为 8 以禁用此故障。 如果已安装制动电阻器： 确保制动电阻器热敏电阻器已正确连接 确保驱动器中的风扇运转正常 更换制动电阻器
C.Acc	智能卡故障：智能卡读 / 写失败
185	检查智能卡是否安装 / 定位正确 确保智能卡没有将数据写入 500 至 999 的区域。 更换智能卡
C.boot	智能卡故障：菜单 0 的参数修改未能保存在智能卡上因为相关必要文件未在智能卡上建立。
177	通过使用键盘将 Pr 11.42 设置为自动 (3) 或启动 (4) 来写菜单 0 中的参数，但智能卡上的相关必要文件并没有建立。 确保 Pr 11.42 已正确设置并复位驱动器以在智能卡上创建相关必要文件。 再次尝试把参数写入菜单 0 参数
C.bUSY	智能卡故障：当解决方案模块访问智能卡时，智能卡未能完成要求的功能。
178	等待直到解决方案模块完成访问智能卡并重新尝试所要求的功能。
C.Chg	智能卡故障：数据所在区域已经含有数据
179	删除数据所在区域的数据 将数据写入其他数据区域
C.cPr	智能卡故障：存储在驱动器的数值与存储在智能卡数据块的数值不同。
188	按下红色  复位按钮。
C.dAt	智能卡故障：指定的数据区域并无任何数据
183	确保数据块编号正确
C.Err	智能卡故障：智能卡数据已破坏
182	确保卡位置正确 删除数据并重试 更换智能卡
C.Full	智能卡故障：智能卡已满
184	删除数据块或使用其他智能卡
cL2	模拟量输入 2 电流丢失（电流模式）
28	检查模拟量输入 2（端子 7）电流信号是否存在 (4-20mA, 20-4mA)
cL3	模拟量输入 3 电流丢失（电流模式）
29	检查模拟量输入 3（端子 8）电流信号是否存在 (4-20mA, 20-4mA)
CL.bit	从控制字 (Pr 6.42) 触发故障
35	通过将 Pr 6.43 设置为 0 禁用控制字，或检查 Pr 6.42 的设置
C.OPtn	智能卡故障：源驱动器与目标驱动器之间安装的解决方案模块不同
180	确定解决方案模块安装正确 确定解决方案模块是否处于同一解决方案模块插槽内 按下红色  复位按钮。
C.Prod	智能卡故障：智能卡上的数据块与该产品不兼容。
175	通过设置 Pr xx.00 为 9999 并按下红色  复位按钮来删除智能卡上所有数据。 更换智能卡

故障	诊断																						
C.rdo	智能卡故障：智能卡设置了只读位																						
181	在 Pr xx.00 输入 9777，让智能卡可进行读 / 写 确保智能卡没有将数据写入 500 至 999 的区域																						
C.rtg	智能卡故障：源驱动器和目标驱动器的电压和 / 或电流额定值不同																						
186	<p>因为驱动器的电压及电流额定值不同，驱动器额定值从属参数（带有 RA 代码的参数）可能有不同的值和范围。目标驱动器额定值异于源驱动器时且该文件是一个参数文件时，智能卡不传输具有此种属性的参数。若电流额定值不同且该文件是默认值差异文件时，可传输驱动器额定值从属参数。</p> <p>按下红色  复位按钮</p> <p>驱动器额定值参数为：</p> <table border="1"> <thead> <tr> <th>参数</th> <th>功能</th> </tr> </thead> <tbody> <tr> <td>2.08</td> <td>标准斜坡电压</td> </tr> <tr> <td>4.05/6/7, 21.27/8/9</td> <td>限流</td> </tr> <tr> <td>4.24</td> <td>用户电流最大标定</td> </tr> <tr> <td>5.07, 21.07</td> <td>电机额定电流</td> </tr> <tr> <td>5.09, 21.09</td> <td>电机额定电压</td> </tr> <tr> <td>5.17, 21.12</td> <td>定子电阻</td> </tr> <tr> <td>5.18</td> <td>载波频率</td> </tr> <tr> <td>5.23, 21.13</td> <td>电压偏置</td> </tr> <tr> <td>5.24, 21.14</td> <td>瞬态电感</td> </tr> <tr> <td>6.48</td> <td>掉电保护检测水平</td> </tr> </tbody> </table> <p>上述参数将设定为默认值。</p>	参数	功能	2.08	标准斜坡电压	4.05/6/7, 21.27/8/9	限流	4.24	用户电流最大标定	5.07, 21.07	电机额定电流	5.09, 21.09	电机额定电压	5.17, 21.12	定子电阻	5.18	载波频率	5.23, 21.13	电压偏置	5.24, 21.14	瞬态电感	6.48	掉电保护检测水平
参数	功能																						
2.08	标准斜坡电压																						
4.05/6/7, 21.27/8/9	限流																						
4.24	用户电流最大标定																						
5.07, 21.07	电机额定电流																						
5.09, 21.09	电机额定电压																						
5.17, 21.12	定子电阻																						
5.18	载波频率																						
5.23, 21.13	电压偏置																						
5.24, 21.14	瞬态电感																						
6.48	掉电保护检测水平																						
C.SLX	当试图将用户程序从解决方案模块转至智能卡时，会发生错误，反之亦然。																						
172,173,174	更多信息，请参见第 39 页上的第 7.2.8 节 <i>SM-Applications 模块和运动处理器程序到 / 从智能卡传输系统</i> 。																						
C.TyP	智能卡故障：设置的智能卡参数与驱动器不兼容																						
187	按复位按钮 确保目标驱动器类型与源参数文件驱动器类型相同																						
dESt	两个或更多参数写入相同的目标参数																						
199	设置 Pr xx.00 = 12001 检查菜单中所有可见的参数，以便复制																						
EEF	EEPROM 数据损坏 - 驱动器 RS485 通信口与远程键盘的串行通信超时。																						
31	该故障只能通过载入默认参数和保存参数清除。																						
Enc1	驱动器编码器故障：编码器电源过载																						
189	检查编码器电源接线及编码器电流要求 最大电流 = 200mA @ 15V 或 300mA @ 8V 及 5V																						
Enc2	驱动器编码器故障：断线（驱动器编码器端子 1 & 2、3 & 4、5 & 6）																						
190	检查电缆连续性 检查编码器电缆是否已插入编码器输入端口，而非缓存编码器输出端口（参见第 8 页上的图 2-3 <i>驱动器的功能</i> ）。 检查反馈信号接线是否正确 查看编码器电源是否已正确设置 更换反馈设备 若不要求对主驱动器编码器输入做断线检测，则设置 Pr 3.40 = 0 以禁用 Enc2 故障。																						
Enc3	驱动器编码器故障：运行时，相位偏移错误																						
191	检查编码器信号是否存在噪音 检查编码器屏蔽 检查编码器机械安装的完整性 重复偏移测量测试																						
Enc4	驱动器编码器故障：反馈设备通信故障																						
192	确保编码器电源正确 确保波特率正确 检查编码器接线 更换反馈设备																						
Enc5	驱动器编码器故障：校验和或 CRC 错误																						
193	检查编码器信号是否存在噪音 检查编码器电缆屏蔽 检查 EnDat 编码器通信分辨率及 / 或执行自动配置 Pr 3.41																						

故障	诊断
Enc6	驱动器编码器故障：编码器显示发生错误
194	更换反馈设备 检查 SSI 编码器接线和编码器电源设置
Enc7	驱动器编码器故障：初始化失败
195	重新设置驱动器 确保正确的编码器类型已输入 Pr 3.38 检查编码器接线 查看编码器电源是否已正确设置 执行自动配置 Pr 3.41 更换反馈设备
Enc8	驱动器编码器故障：已请求上电自动配置但失败
196	将 Pr 3.41 的设置改为 0 并手动输入驱动器编码器圈数 (Pr 3.33) 和每转等量线数 (Pr 3.34) 检查通信分辨率
Enc9	驱动器编码器故障：所选位置反馈从解决方案模块插槽中选出，该插槽未安装速度 / 位置反馈解决方案模块。
197	检查 Pr 3.26 (或 Pr 21.21 若第二电机参数有效) 设置
Enc10	驱动器编码器故障：由于编码器相角 (Pr 3.25 或 Pr 21.20) 不正确导致的相位故障
198	检查编码器接线。 进行自调谐以测量编码器相角或将正确的相角手动输入 Pr 3.25 (或 Pr 21.20)。 在动态应用中，可能会看到假 Enc10 故障。通过将 Pr 3.08 中的过速阈值设置为一个大于零的值，可禁用此故障。在设置过速阈值时应参考小心标志，设置值太大可能意味着不能检测到编码器故障。
Enc11	驱动器编码器故障：在校准正弦余弦编码器的模拟信号和来源于正弦余弦波形及通信位置 (若可以) 的编码器计数时，出现故障。该故障通常由正弦信号的噪音引起。
161	检查编码器电缆屏蔽层。 检查正弦和余弦信号是否有噪音。
Enc12	驱动器编码器故障：Hiperface 编码器 - 自动配置期间无法识别编码器类型
162	检查编码器类型是否可以自动配置。 检查编码器接线。 手动输入参数。
Enc13	驱动器编码器故障：EnDat 编码器 - 在自动配置期间从编码器中读取的编码器圈数并非 2 的幂次方
163	选择一种不同类型的编码器。
Enc14	驱动器编码器故障：EnDat 编码器 - 在自动配置期间从编码器中读取定义一转内编码器位置的通信位数太大。
164	选择一种不同类型的编码器。 出现故障的编码器。
Enc15	驱动器编码器故障：在自动配置期间从编码器数据中计算的每转周期数小于 2 或大于 50,000。
165	线性电机极距 / 编码器 ppr 设置不正确或超出参数范围。 即 Pr 5.36 = 0 或 Pr 21.31 = 0。 出现故障的编码器。
Enc16	驱动器编码器故障：EnDat 编码器 - 线性编码器每周期的通信位数大于 255。
166	选择一种不同类型的编码器。 出现故障的编码器。
Enc17	驱动器编码器故障：在自动配置期间，旋转式正弦余弦编码器的每转周期数不是 2 的幂次方。
167	选择一种不同类型的编码器。 出现故障的编码器。
ENP.Er	存储在所选位置反馈设备的电子铭牌发生数据错误
176	更换反馈设备
Et	端子 31 的输入产生外部故障
6	检查端子 31 的信号 检查 Pr 10.32 的值 在 Pr xx.00 中输入 12001，并校验控制 Pr 10.32 的参数 确保 Pr 10.32 或 Pr 10.38 (=6) 并未受串行通信控制
HF01	数据处理错误：CPU 地址错误
	硬件故障 - 将驱动器退回供应商

故障	诊断
HF02	数据处理错误：DMAC 地址错误
	硬件故障 - 将驱动器退回供应商
HF03	数据处理错误：非法指令
	硬件故障 - 将驱动器退回供应商
HF04	数据处理错误：非法插槽指令
	硬件故障 - 将驱动器退回供应商
HF05	数据处理错误：未定义异常
	硬件故障 - 将驱动器退回供应商
HF06	数据处理错误：保留异常
	硬件故障 - 将驱动器退回供应商
HF07	数据处理错误：看门狗失效
	硬件故障 - 将驱动器退回供应商
HF08	数据处理错误：4 级崩溃
	硬件故障 - 将驱动器退回供应商
HF09	数据处理错误：堆溢出
	硬件故障 - 将驱动器退回供应商
HF10	数据处理错误：路由器错误
	硬件故障 - 将驱动器退回供应商
HF11	数据处理错误：访问 EEPROM 失败
	硬件故障 - 将驱动器退回供应商
HF12	数据处理错误：主程序栈溢出
	硬件故障 - 将驱动器退回供应商
HF13	数据处理错误：与硬件不兼容的软件
	硬件或软件故障 - 将驱动器退回供应商
HF17	多模块系统热敏电阻短路或开路
217	硬件故障 - 将驱动器退回供应商
HF18	多模块系统链接电缆错误
218	硬件故障 - 将驱动器退回供应商
HF19	温度反馈多路故障
219	硬件故障 - 将驱动器退回供应商
HF20	功率级识别：串行代码错误
220	硬件故障 - 将驱动器退回供应商
HF21	功率级识别：未识别框架尺寸
221	硬件故障 - 将驱动器退回供应商
HF22	功率级识别：多模块框架尺寸不匹配
222	硬件故障 - 将驱动器退回供应商
HF23	功率级识别：多模块电压额定值不匹配
223	硬件故障 - 将驱动器退回供应商
HF24	功率级识别：未识别驱动器容量
224	硬件故障 - 将驱动器退回供应商
HF25	电流反馈偏置错误
225	硬件故障 - 将驱动器退回供应商
HF26	软启动继电器未能闭合，软启动监控器失效或制动 IGBT 在上电时短路
226	硬件故障 - 将驱动器退回供应商

故障	诊断
HF27	功率级热敏电阻器 1 故障
227	硬件故障 - 将驱动器退回供应商
HF29	控制板热敏电阻器故障
229	硬件故障 - 将驱动器退回供应商
HF30	电源模块发生 DCCT 断线故障
230	硬件故障 - 将驱动器退回供应商
It.AC	输出电流过载超时 (I^2t) - 累加值见 Pr 4.19
20	<p>确保负载未堵塞 / 粘着</p> <p>确保电机额定电流未被设置为零</p> <p>确保电机负载未发生变化, 如果自调谐在伺服模式下运行, 确保电机额定电流 Pr 0.46 (Pr 5.07) 或 Pr 21.07 是驱动器的额定电流。</p> <p>调谐额定速度参数</p> <p>检查反馈设备信号是否存在噪音</p> <p>检查反馈设备与机械的耦合</p>
It.br	制动电阻器过载超时 (I^2t) 累加值见 Pr 10.39
19	<p>确保在 Pr 10.30 和 Pr 10.31 中输入的数值正确无误</p> <p>增加制动电阻器的额定功率, 更改 Pr 10.30 和 Pr 10.31</p> <p>若正在使用外部热保护设备, 且不需要制动电阻器软件过载, 将 Pr 10.30 或 Pr 10.31 设置为 0 以禁用该故障。</p>
O.CtL	驱动器控制板过热
23	<p>检查外壳 / 驱动器风扇是否仍正常工作</p> <p>检查通风路径</p> <p>检查门过滤器</p> <p>检查环境温度</p> <p>降低驱动器载波频率</p>
O.ht1	基于热模型, 电源设备过热
21	<p>降低驱动器载波频率</p> <p>降低工作循环</p> <p>降低加速度 / 减速度</p> <p>降低电机负载</p>
O.ht2	散热器过热
22	<p>检查外壳 / 驱动器风扇是否仍正常工作</p> <p>检查通风路径</p> <p>检查门过滤器</p> <p>增加通风</p> <p>降低加速度 / 减速度</p> <p>降低驱动器载波频率</p> <p>降低工作循环</p> <p>降低电机负载</p>
O.ht3	基于热模型, 驱动器过热。
27	<p>驱动器将尝试在故障前停止电机。若电机未在 10 秒后停止, 驱动器将会立即故障。</p> <p>检查直流母线纹波</p> <p>降低加速度 / 减速度</p> <p>降低工作循环</p> <p>降低电机负载</p>
OI.AC	检测到瞬时输出过流
3	<p>过电流阈值为 Kc/0.45 (请参见 <i>Digitax ST 高级用户指南</i> 获取 Kc 值)</p> <p>加速度 / 减速度过短。</p> <p>若在自调谐期间运行, 降低升压 Pr 5.15</p> <p>检查输出电缆是否短路</p> <p>检查电机绝缘是否完好</p> <p>检查反馈设备接线</p> <p>检查反馈设备与机械的连接</p> <p>检查反馈信号是否受噪音的影响</p> <p>电机电缆长度是否在限制范围内</p> <p>减少速度环增益参数的值 - Pr 3.10、Pr 3.11 和 Pr 3.12</p> <p>是否已完成偏移测量测试?</p> <p>减少电流环增益参数的值 - Pr 4.13 和 Pr 4.14</p>

故障	诊断									
OI.br	检测到制动晶体管过电流；已激活制动晶体管的短路保护									
4	检查制动电阻器的接线 检查制动电阻器阻值是否大于或等于最小阻值 检查制动电阻器的绝缘									
O.Ld1	数字量输出过载：24V 电源以及数字量输出的总电流超过 200mA									
26	检查数字量输出（端子 24、25、26）和 +24V（端子 22）的总负载									
O.SPd	电机速度超出超速阈值									
7	增加 Pr 3.08 中的超速故障阈值 减少速度环比比例增益（Pr 3.10）以减少速度过冲									
OV	直流母线电压超过峰值水平或最大持续水平达 15 秒									
2	增加减速斜坡（Pr 0.04） 减少制动电阻器阻值（停留在最小值以上） 检查标称交流电源水平 检查的存在电源瞬间掉落再恢复后的过电压，这会导致直流母线电压上升。 检查电机是否绝缘 <table border="1"> <thead> <tr> <th>驱动器额定电压</th> <th>峰值电压</th> <th>最大连续电压等级 (15s)</th> </tr> </thead> <tbody> <tr> <td>200</td> <td>415</td> <td>400</td> </tr> <tr> <td>400</td> <td>830</td> <td>800</td> </tr> </tbody> </table> 若驱动器在低压直流模式下运行，则过压故障水平为 1.45 x Pr 6.46。	驱动器额定电压	峰值电压	最大连续电压等级 (15s)	200	415	400	400	830	800
驱动器额定电压	峰值电压	最大连续电压等级 (15s)								
200	415	400								
400	830	800								
PAd	当驱动器正从键盘接收速度给定信号时键盘拆除									
34	安装键盘和复位 更改速度给定选择器，从其他来源选择速度给定									
PH	检测到交流电压输入缺相或大功率电源不平衡									
32	确保三相全部有效且平衡 检查输入电压等级是否正确（满载时） 注意 负载等级必须在 50 至 100% 之间，驱动器才会在在缺相情况下故障。驱动器将在启动该故障前尝试停止电机。									
PS	内部电源故障									
5	去除解决方案模块并复位 硬件故障 - 将驱动器退回供应商									
PS.10V	10V 用户电源电流超过 10mA									
8	检查端子 4 的接线 减少端子 4 上的负载									
PS.24V	24V 内置电源过载									
9	驱动器及解决方案模块的总用户负载超过 24V 内置电源限制。 用户负载包括驱动器数字量输出以及 SM-I/O Plus 数字量输出，或驱动器主编码器电源及 SM-Universal Encoder Plus 编码器电源。 <ul style="list-style-type: none"> 减少负载并复位 提供 24V>50W 的外置电源 去除解决方案模块并复位 									
PSAVE.Er	EEPROM 中的掉电保存参数损坏									
37	显示当掉电保存参数时电源断开。 驱动器将返回到上次断电成功保存的参数。 进行用户保存操作（Pr xx.00 至 1000 或 1001 并复位驱动器）或断开驱动器电源以确保该故障发生或在下一次驱动器启动时发生。									
rS	自调谐期间未能测量电阻									
33	检查电机电源接线连接性									
SAVE.Er	EEPROM 中的用户保存参数丢失									
36	显示当保存用户参数时电源断开。 驱动器将返回到上次成功保存的用户参数。 进行用户保存操作（Pr xx.00 至 1000 或 1001 和复位驱动器）以确保该故障发生或在下一次驱动器启动时发生。									
SCL	驱动器与远程键盘的 RS485 串行通信丢失									
30	重新连接驱动器和键盘间的电缆 检查电缆有无损坏 更换电缆 更换键盘									

故障	诊断			
SLX.dF	解决方案模块插槽 X 错误: 安装在插槽 X 中的解决方案模块类型已更改			
204,209	保存参数并复位			
SLX.Er	解决方案模块插槽 X 错误: 插槽 X 中的解决方案模块检测到故障			
202,207,212	反馈模块类别			
	检查 Pr 15/16.50 的值。下表列出 SM-Universal Encoder Plus、SM-Encoder Plus 和 SM-Resolver 可能的错误代码。请参见相关解决方案模块用户指南中的 诊断 章节以了解详情。			
	错误代码	模块	故障描述	诊断
	0	全部	无故障	未检测到故障
	1	SM-Universal Encoder Plus	编码器电源过载	检查编码器电源接线及编码器电流要求 最大电流 = 200mA @ 15V、或 300mA @ 8V 和 5V
		SM-Resolver	励磁输出短路	检查励磁输出接线。
	2	SM-Universal Encoder Plus 和 SM-Resolver	断线	检查电缆连续性 检查反馈信号接线是否正确 检查电源电压或励磁输出水平 更换反馈设备
	3	SM-Universal Encoder Plus	运行时, 相位偏移错误	检查编码器信号是否存在噪音 检查编码器屏蔽 检查编码器机械安装的完整性 重复偏移测量测试
	4	SM-Universal Encoder Plus	反馈设备通信故障	确保编码器电源正确 确保波特率正确 检查编码器接线 更换反馈设备
	5	SM-Universal Encoder Plus	校验和或 CRC 错误	检查编码器信号是否存在噪音 检查编码器电缆屏蔽
	6	SM-Universal Encoder Plus	编码器显示发生错误	更换编码器
	7	SM-Universal Encoder Plus	初始化失败	确保正确的编码器类型已输入 Pr 15/16/17.15 检查编码器接线 检查电源电压水平 更换反馈设备
	8	SM-Universal Encoder Plus	已请求上电自动配置但失败	更改 Pr 15/16/17.18 的设置, 并手动输入圈数 (Pr 15/16/17.09) 和每转等量线数 (Pr 15/16/17.10)
	9	SM-Universal Encoder Plus	电机热敏电阻器故障	检查电机温度 检查热敏电阻器连接性
	10	SM-Universal Encoder Plus	电机热敏电阻器短路	检查电机热敏电阻器接线 更换电机 / 电机热敏电阻器
	11	SM-Universal Encoder Plus	在编码器初始化期间, 正余弦模拟位置校准失败	检查编码器电缆屏蔽层。 检查正弦和余弦信号是否有噪音。
		SM-Resolver	极数与电机不兼容	检查是否在 Pr 15/16/17.15 中输入正确的旋变极数。
	12	SM-Universal Encoder Plus	自动配置期间无法识别编码器类型	检查编码器类型是否可以自动配置。 检查编码器接线。 手动输入参数。
	13	SM-Universal Encoder Plus	在自动配置期间从编码器中读取的编码器圈数并非 2 的幂次方	选择一种不同类型的编码器。
	14	SM-Universal Encoder Plus	在自动配置期间从编码器中读取定义一转内编码器位置的通信位数太大。	选择一种不同类型的编码器。 故障的编码器。
15	SM-Universal Encoder Plus	在自动配置期间从编码器数据中计算的每转周期数 <2 或 >50,000。	线性电机极距 / 编码器 ppr 设置不正确或超出参数范围, 即 Pr 5.36 = 0 或 Pr 21.31 = 0。 出现故障的编码器。	
16	SM-Universal Encoder Plus	线性编码器每周期的通信位数大于 255。	选择一种不同类型的编码器。 出现故障的编码器。	
74	全部	解决方案模块过热	检查环境温度 检查机壳通风	

故障	诊断																																																																																										
SLX.Er	解决方案模块插槽 X 错误: slot X 或 Digitax ST Plus/Indexer 的解决方案模块检测到故障																																																																																										
202,207,212	<p>自动化 (应用程序) 模块类别</p> <p>检查 Pr 17.50 的值。下表列出 Digitax ST Plus 和 Digitax ST Indexer 可能的错误代码。更多信息, 请参见 SM-Applications 模块和运动处理器指南的诊断章节。</p> <table border="1"> <thead> <tr> <th>错误代码</th> <th>故障描述</th> </tr> </thead> <tbody> <tr><td>39</td><td>用户程序栈溢出</td></tr> <tr><td>40</td><td>未知错误 - 请联系供应商</td></tr> <tr><td>41</td><td>参数不存在</td></tr> <tr><td>42</td><td>尝试写入只读参数</td></tr> <tr><td>43</td><td>尝试读取只写参数</td></tr> <tr><td>44</td><td>参数值超出范围</td></tr> <tr><td>45</td><td>无效同步模式</td></tr> <tr><td>46</td><td>未使用</td></tr> <tr><td>47</td><td>具有 CTSync 主机的同步失败</td></tr> <tr><td>48</td><td>RS485 并非处于用户模式</td></tr> <tr><td>49</td><td>无效的 RS485 配置</td></tr> <tr><td>50</td><td>数学错误 - 被 0 或溢出除</td></tr> <tr><td>51</td><td>数组索引超出范围</td></tr> <tr><td>52</td><td>控制字用户故障</td></tr> <tr><td>53</td><td>DPL 程序与目标不兼容</td></tr> <tr><td>54</td><td>DPL 任务超载</td></tr> <tr><td>55</td><td>未使用</td></tr> <tr><td>56</td><td>无效的定时器配置</td></tr> <tr><td>57</td><td>功能块不存在</td></tr> <tr><td>58</td><td>闪存 PLC 存储已破坏</td></tr> <tr><td>59</td><td>驱动器作为同步主机拒绝解决方案模块</td></tr> <tr><td>60</td><td>CTNet 硬件故障。请联系供应商</td></tr> <tr><td>61</td><td>CTNet 无效配置</td></tr> <tr><td>62</td><td>CTNet 无效波特率</td></tr> <tr><td>63</td><td>CTNet 无效节点 ID</td></tr> <tr><td>64</td><td>数字量输出过载</td></tr> <tr><td>65</td><td>无效功能块参数</td></tr> <tr><td>66</td><td>用户堆过大</td></tr> <tr><td>67</td><td>RAM 文件不存在或已指定非 RAM 文件 id</td></tr> <tr><td>68</td><td>指定的 RAM 文件与数组没有关联。</td></tr> <tr><td>69</td><td>未能更新闪存的驱动器参数数据库缓存</td></tr> <tr><td>70</td><td>在驱动器启用时用户程序下载</td></tr> <tr><td>71</td><td>未能更改驱动器模式</td></tr> <tr><td>72</td><td>无效的 CTNet 缓存器操作</td></tr> <tr><td>73</td><td>快速参数初始化失败</td></tr> <tr><td>74</td><td>过热</td></tr> <tr><td>75</td><td>没有可用的硬件</td></tr> <tr><td>76</td><td>模块类型无法更改。无法识别模块。</td></tr> <tr><td>77</td><td>插槽 1 中带模块的选件间模块通信错误</td></tr> <tr><td>78</td><td>插槽 2 中带模块的选件间模块通信错误</td></tr> <tr><td>79</td><td>插槽 3 中带模块的选件间模块通信错误</td></tr> <tr><td>80</td><td>未知插槽中带模块的选件间模块通信错误</td></tr> <tr><td>81</td><td>APC 内部错误</td></tr> <tr><td>82</td><td>与驱动器的通信故障</td></tr> </tbody> </table>	错误代码	故障描述	39	用户程序栈溢出	40	未知错误 - 请联系供应商	41	参数不存在	42	尝试写入只读参数	43	尝试读取只写参数	44	参数值超出范围	45	无效同步模式	46	未使用	47	具有 CTSync 主机的同步失败	48	RS485 并非处于用户模式	49	无效的 RS485 配置	50	数学错误 - 被 0 或溢出除	51	数组索引超出范围	52	控制字用户故障	53	DPL 程序与目标不兼容	54	DPL 任务超载	55	未使用	56	无效的定时器配置	57	功能块不存在	58	闪存 PLC 存储已破坏	59	驱动器作为同步主机拒绝解决方案模块	60	CTNet 硬件故障。请联系供应商	61	CTNet 无效配置	62	CTNet 无效波特率	63	CTNet 无效节点 ID	64	数字量输出过载	65	无效功能块参数	66	用户堆过大	67	RAM 文件不存在或已指定非 RAM 文件 id	68	指定的 RAM 文件与数组没有关联。	69	未能更新闪存的驱动器参数数据库缓存	70	在驱动器启用时用户程序下载	71	未能更改驱动器模式	72	无效的 CTNet 缓存器操作	73	快速参数初始化失败	74	过热	75	没有可用的硬件	76	模块类型无法更改。无法识别模块。	77	插槽 1 中带模块的选件间模块通信错误	78	插槽 2 中带模块的选件间模块通信错误	79	插槽 3 中带模块的选件间模块通信错误	80	未知插槽中带模块的选件间模块通信错误	81	APC 内部错误	82	与驱动器的通信故障
	错误代码	故障描述																																																																																									
	39	用户程序栈溢出																																																																																									
	40	未知错误 - 请联系供应商																																																																																									
	41	参数不存在																																																																																									
	42	尝试写入只读参数																																																																																									
	43	尝试读取只写参数																																																																																									
	44	参数值超出范围																																																																																									
	45	无效同步模式																																																																																									
	46	未使用																																																																																									
	47	具有 CTSync 主机的同步失败																																																																																									
	48	RS485 并非处于用户模式																																																																																									
	49	无效的 RS485 配置																																																																																									
	50	数学错误 - 被 0 或溢出除																																																																																									
	51	数组索引超出范围																																																																																									
	52	控制字用户故障																																																																																									
	53	DPL 程序与目标不兼容																																																																																									
	54	DPL 任务超载																																																																																									
	55	未使用																																																																																									
	56	无效的定时器配置																																																																																									
	57	功能块不存在																																																																																									
	58	闪存 PLC 存储已破坏																																																																																									
	59	驱动器作为同步主机拒绝解决方案模块																																																																																									
	60	CTNet 硬件故障。请联系供应商																																																																																									
	61	CTNet 无效配置																																																																																									
	62	CTNet 无效波特率																																																																																									
	63	CTNet 无效节点 ID																																																																																									
	64	数字量输出过载																																																																																									
	65	无效功能块参数																																																																																									
	66	用户堆过大																																																																																									
	67	RAM 文件不存在或已指定非 RAM 文件 id																																																																																									
	68	指定的 RAM 文件与数组没有关联。																																																																																									
	69	未能更新闪存的驱动器参数数据库缓存																																																																																									
	70	在驱动器启用时用户程序下载																																																																																									
	71	未能更改驱动器模式																																																																																									
72	无效的 CTNet 缓存器操作																																																																																										
73	快速参数初始化失败																																																																																										
74	过热																																																																																										
75	没有可用的硬件																																																																																										
76	模块类型无法更改。无法识别模块。																																																																																										
77	插槽 1 中带模块的选件间模块通信错误																																																																																										
78	插槽 2 中带模块的选件间模块通信错误																																																																																										
79	插槽 3 中带模块的选件间模块通信错误																																																																																										
80	未知插槽中带模块的选件间模块通信错误																																																																																										
81	APC 内部错误																																																																																										
82	与驱动器的通信故障																																																																																										

故障	诊断																																																																																																																																
SLX.Er	解决方案模块插槽 X 错误: slot X 或 Digitax ST EZMotion 的解决方案模块检测到故障																																																																																																																																
202,207,212	<p>自动化 (EZMotion) 模块类别</p> <p>检查 Pr 17.50 的值。下表列出 Digitax ST EZMotion 可能的错误代码。请参见 <i>Digitax ST 高级用户指南</i> 中的高级参数章节以了解详情。</p> <table border="1"> <thead> <tr> <th>错误代码</th> <th>故障描述</th> </tr> </thead> <tbody> <tr><td>41</td><td>Digitax ST 参数访问错误 - 参数不存在</td></tr> <tr><td>42</td><td>Digitax ST 参数访问错误 - 参数为只读</td></tr> <tr><td>43</td><td>Digitax ST 参数访问错误 - 参数为只写</td></tr> <tr><td>44</td><td>Digitax ST 参数访问错误 - 所写值超出范围</td></tr> <tr><td>73</td><td>Digitax ST 数据库设置错误</td></tr> <tr><td>74</td><td>模块过热错误</td></tr> <tr><td>101</td><td>无效配置错误</td></tr> <tr><td>102</td><td>NVM 无效错误</td></tr> <tr><td>103</td><td>上电测试故障错误</td></tr> <tr><td>104</td><td>跟踪误差</td></tr> <tr><td>105</td><td>正向限位开关</td></tr> <tr><td>106</td><td>反向限位开关</td></tr> <tr><td>107</td><td>没有程序错误</td></tr> <tr><td>108</td><td>运动轨迹偏差</td></tr> <tr><td>109</td><td>轨迹更新超限</td></tr> <tr><td>120</td><td></td></tr> <tr><td>121</td><td>文件损坏错误 - 与厂商联系</td></tr> <tr><td>122</td><td></td></tr> <tr><td>123</td><td>程序错误 - 缓存器超限运行</td></tr> <tr><td>124</td><td>编程错误 - 调用栈溢出</td></tr> <tr><td>125</td><td>文件损坏错误 - 与厂商联系</td></tr> <tr><td>126</td><td></td></tr> <tr><td>127</td><td>闪存错误</td></tr> <tr><td>128</td><td>文件损坏错误 - 与厂商联系</td></tr> <tr><td>129</td><td>程序错误 - 无效指令</td></tr> <tr><td>130</td><td></td></tr> <tr><td>131</td><td></td></tr> <tr><td>132</td><td>文件损坏错误 - 与厂商联系</td></tr> <tr><td>133</td><td></td></tr> <tr><td>134</td><td></td></tr> <tr><td>135</td><td>程序错误 - 数学加法溢出</td></tr> <tr><td>136</td><td>程序错误 - 数学被 0 除。</td></tr> <tr><td>137</td><td>程序错误 - 数学除数太大</td></tr> <tr><td>138</td><td>程序错误 - 数学乘法标准化失败</td></tr> <tr><td>139</td><td>程序错误 - 数学除数太大</td></tr> <tr><td>140</td><td>程序错误 - 溢出</td></tr> <tr><td>141</td><td>程序错误 - 数学减法溢出</td></tr> <tr><td>142</td><td>程序错误 - 数学栈溢出</td></tr> <tr><td>143</td><td></td></tr> <tr><td>144</td><td></td></tr> <tr><td>145</td><td>文件损坏错误 - 与厂商联系</td></tr> <tr><td>146</td><td></td></tr> <tr><td>147</td><td>程序错误 - 超出了闪存容量</td></tr> <tr><td>148</td><td>程序错误 - 超出了 RAM 容量</td></tr> <tr><td>153</td><td></td></tr> <tr><td>154</td><td>文件损坏错误 - 与厂商联系</td></tr> <tr><td>155</td><td></td></tr> <tr><td>156</td><td>程序错误 - 太多 "wait" 指令</td></tr> <tr><td>157</td><td></td></tr> <tr><td>158</td><td></td></tr> <tr><td>159</td><td></td></tr> <tr><td>160</td><td></td></tr> <tr><td>161</td><td>文件损坏错误 - 与厂商联系</td></tr> <tr><td>162</td><td></td></tr> <tr><td>163</td><td></td></tr> <tr><td>164</td><td></td></tr> <tr><td>165</td><td></td></tr> <tr><td>166</td><td>程序错误 - 写入的 EZMotion 参数超出范围</td></tr> <tr><td>171</td><td>无效插槽 1 选择</td></tr> <tr><td>172</td><td>无效插槽 2 选择</td></tr> <tr><td>173</td><td>无效运动处理器</td></tr> <tr><td>174</td><td>文件损坏错误 - 与厂商联系</td></tr> <tr><td>175</td><td>模块输出过载</td></tr> </tbody> </table>	错误代码	故障描述	41	Digitax ST 参数访问错误 - 参数不存在	42	Digitax ST 参数访问错误 - 参数为只读	43	Digitax ST 参数访问错误 - 参数为只写	44	Digitax ST 参数访问错误 - 所写值超出范围	73	Digitax ST 数据库设置错误	74	模块过热错误	101	无效配置错误	102	NVM 无效错误	103	上电测试故障错误	104	跟踪误差	105	正向限位开关	106	反向限位开关	107	没有程序错误	108	运动轨迹偏差	109	轨迹更新超限	120		121	文件损坏错误 - 与厂商联系	122		123	程序错误 - 缓存器超限运行	124	编程错误 - 调用栈溢出	125	文件损坏错误 - 与厂商联系	126		127	闪存错误	128	文件损坏错误 - 与厂商联系	129	程序错误 - 无效指令	130		131		132	文件损坏错误 - 与厂商联系	133		134		135	程序错误 - 数学加法溢出	136	程序错误 - 数学被 0 除。	137	程序错误 - 数学除数太大	138	程序错误 - 数学乘法标准化失败	139	程序错误 - 数学除数太大	140	程序错误 - 溢出	141	程序错误 - 数学减法溢出	142	程序错误 - 数学栈溢出	143		144		145	文件损坏错误 - 与厂商联系	146		147	程序错误 - 超出了闪存容量	148	程序错误 - 超出了 RAM 容量	153		154	文件损坏错误 - 与厂商联系	155		156	程序错误 - 太多 "wait" 指令	157		158		159		160		161	文件损坏错误 - 与厂商联系	162		163		164		165		166	程序错误 - 写入的 EZMotion 参数超出范围	171	无效插槽 1 选择	172	无效插槽 2 选择	173	无效运动处理器	174	文件损坏错误 - 与厂商联系	175	模块输出过载
	错误代码	故障描述																																																																																																																															
	41	Digitax ST 参数访问错误 - 参数不存在																																																																																																																															
	42	Digitax ST 参数访问错误 - 参数为只读																																																																																																																															
	43	Digitax ST 参数访问错误 - 参数为只写																																																																																																																															
	44	Digitax ST 参数访问错误 - 所写值超出范围																																																																																																																															
	73	Digitax ST 数据库设置错误																																																																																																																															
	74	模块过热错误																																																																																																																															
	101	无效配置错误																																																																																																																															
	102	NVM 无效错误																																																																																																																															
	103	上电测试故障错误																																																																																																																															
	104	跟踪误差																																																																																																																															
	105	正向限位开关																																																																																																																															
	106	反向限位开关																																																																																																																															
	107	没有程序错误																																																																																																																															
	108	运动轨迹偏差																																																																																																																															
	109	轨迹更新超限																																																																																																																															
	120																																																																																																																																
	121	文件损坏错误 - 与厂商联系																																																																																																																															
	122																																																																																																																																
	123	程序错误 - 缓存器超限运行																																																																																																																															
	124	编程错误 - 调用栈溢出																																																																																																																															
	125	文件损坏错误 - 与厂商联系																																																																																																																															
	126																																																																																																																																
	127	闪存错误																																																																																																																															
	128	文件损坏错误 - 与厂商联系																																																																																																																															
	129	程序错误 - 无效指令																																																																																																																															
	130																																																																																																																																
	131																																																																																																																																
	132	文件损坏错误 - 与厂商联系																																																																																																																															
	133																																																																																																																																
	134																																																																																																																																
	135	程序错误 - 数学加法溢出																																																																																																																															
	136	程序错误 - 数学被 0 除。																																																																																																																															
	137	程序错误 - 数学除数太大																																																																																																																															
	138	程序错误 - 数学乘法标准化失败																																																																																																																															
	139	程序错误 - 数学除数太大																																																																																																																															
	140	程序错误 - 溢出																																																																																																																															
	141	程序错误 - 数学减法溢出																																																																																																																															
	142	程序错误 - 数学栈溢出																																																																																																																															
	143																																																																																																																																
	144																																																																																																																																
	145	文件损坏错误 - 与厂商联系																																																																																																																															
	146																																																																																																																																
	147	程序错误 - 超出了闪存容量																																																																																																																															
	148	程序错误 - 超出了 RAM 容量																																																																																																																															
	153																																																																																																																																
	154	文件损坏错误 - 与厂商联系																																																																																																																															
	155																																																																																																																																
	156	程序错误 - 太多 "wait" 指令																																																																																																																															
	157																																																																																																																																
	158																																																																																																																																
	159																																																																																																																																
	160																																																																																																																																
	161	文件损坏错误 - 与厂商联系																																																																																																																															
	162																																																																																																																																
	163																																																																																																																																
	164																																																																																																																																
	165																																																																																																																																
	166	程序错误 - 写入的 EZMotion 参数超出范围																																																																																																																															
	171	无效插槽 1 选择																																																																																																																															
	172	无效插槽 2 选择																																																																																																																															
	173	无效运动处理器																																																																																																																															
	174	文件损坏错误 - 与厂商联系																																																																																																																															
	175	模块输出过载																																																																																																																															

故障	诊断																																																																					
SLX.Er	解决方案模块插槽 X 错误：插槽 X 中的解决方案模块检测到故障																																																																					
202,207,212	<p>自动化（输入 / 输出扩展模块）模块类别</p> <p>检查 Pr 15/16.50 的值。下表列出 SM-I/O Plus、SM-I/O Lite、SM-I/O Timer、SM-I/O PELV、SM-I/O 120V 和 SM-I/O 24V 防护型可能的错误代码。请参见相关解决方案模块用户指南中的 <i>诊断</i> 章节以了解详情。</p> <table border="1"> <thead> <tr> <th>错误代码</th> <th>模块</th> <th>故障原因</th> </tr> </thead> <tbody> <tr> <td>0</td> <td>全部</td> <td>无错误</td> </tr> <tr> <td>1</td> <td>全部</td> <td>数字量输出过载</td> </tr> <tr> <td rowspan="2">2</td> <td>SM-I/O Lite、SM-I/O Timer</td> <td>模拟量输入 1 电流输入过高 (>22mA) 过低 (<3mA)</td> </tr> <tr> <td>SM-I/O PELV、SM-I/O 24V 防护型</td> <td>数字量输入过载</td> </tr> <tr> <td rowspan="2">3</td> <td>SM-I/O PELV、SM-I/O 24V 防护型</td> <td>模拟量输入 1 电流输入过低 (<3mA)</td> </tr> <tr> <td>SM-I/O 24V 防护型</td> <td>通信错误</td> </tr> <tr> <td>4</td> <td>SM-I/O PELV</td> <td>用户电源欠压</td> </tr> <tr> <td>5</td> <td>SM-I/O Timer</td> <td>实时时钟通信错误</td> </tr> <tr> <td>74</td> <td>全部</td> <td>模块过热</td> </tr> </tbody> </table>	错误代码	模块	故障原因	0	全部	无错误	1	全部	数字量输出过载	2	SM-I/O Lite、SM-I/O Timer	模拟量输入 1 电流输入过高 (>22mA) 过低 (<3mA)	SM-I/O PELV、SM-I/O 24V 防护型	数字量输入过载	3	SM-I/O PELV、SM-I/O 24V 防护型	模拟量输入 1 电流输入过低 (<3mA)	SM-I/O 24V 防护型	通信错误	4	SM-I/O PELV	用户电源欠压	5	SM-I/O Timer	实时时钟通信错误	74	全部	模块过热																																									
	错误代码	模块	故障原因																																																																			
	0	全部	无错误																																																																			
	1	全部	数字量输出过载																																																																			
	2	SM-I/O Lite、SM-I/O Timer	模拟量输入 1 电流输入过高 (>22mA) 过低 (<3mA)																																																																			
		SM-I/O PELV、SM-I/O 24V 防护型	数字量输入过载																																																																			
	3	SM-I/O PELV、SM-I/O 24V 防护型	模拟量输入 1 电流输入过低 (<3mA)																																																																			
		SM-I/O 24V 防护型	通信错误																																																																			
	4	SM-I/O PELV	用户电源欠压																																																																			
	5	SM-I/O Timer	实时时钟通信错误																																																																			
74	全部	模块过热																																																																				
SLX.Er	解决方案模块插槽 X 错误：插槽 X 中的解决方案模块检测到故障																																																																					
202,207,212	<p>现场总线模块类别</p> <p>检查 Pr 15/16.50 的值。下表列出现场总线模块可能的错误代码。请参见相关解决方案模块用户指南中的 <i>诊断</i> 章节以了解详情。</p> <table border="1"> <thead> <tr> <th>错误代码</th> <th>模块</th> <th>故障描述</th> </tr> </thead> <tbody> <tr> <td>0</td> <td>全部</td> <td>无故障</td> </tr> <tr> <td>52</td> <td>SM-PROFIBUS-DP、SM-Interbus、SM-DeviceNet、SM-CANOpen</td> <td>用户控制字故障</td> </tr> <tr> <td>61</td> <td>SM-PROFIBUS-DP、SM-Interbus、SM-DeviceNet、SM-CANOpen、SM-SERCOS</td> <td>配置错误</td> </tr> <tr> <td>64</td> <td>SM-DeviceNet</td> <td>预定信息包速率超时</td> </tr> <tr> <td rowspan="2">65</td> <td>SM-PROFIBUS-DP、SM-Interbus、SM-DeviceNet、SM-CANOpen、SM-SERCOS</td> <td>网络丢失</td> </tr> <tr> <td>SM-PROFIBUS-DP</td> <td>重要链接故障</td> </tr> <tr> <td rowspan="2">66</td> <td>SM-CAN、SM-DeviceNet、SM-CANOpen</td> <td>总线脱离故障</td> </tr> <tr> <td>SM-CAN</td> <td>无确认</td> </tr> <tr> <td rowspan="2">70</td> <td>全部（除 SM-Ethernet 之外）</td> <td>闪存传输错误</td> </tr> <tr> <td>SM-Ethernet</td> <td>从驱动器没有有效的模块菜单数据</td> </tr> <tr> <td>74</td> <td>全部</td> <td>解决方案模块过热</td> </tr> <tr> <td>75</td> <td>SM-Ethernet</td> <td>驱动器未响应</td> </tr> <tr> <td>76</td> <td>SM-Ethernet</td> <td>Modbus 连接超时</td> </tr> <tr> <td>80</td> <td>全部（除 SM-SERCOS 之外）</td> <td>选件间通信错误</td> </tr> <tr> <td>81</td> <td>全部（除 SM-SERCOS 之外）</td> <td>插槽 1 通信错误</td> </tr> <tr> <td>82</td> <td>全部（除 SM-SERCOS 之外）</td> <td>插槽 2 通信错误</td> </tr> <tr> <td>83</td> <td>全部（除 SM-SERCOS 之外）</td> <td>插槽 3 通信错误</td> </tr> <tr> <td>84</td> <td>SM-Ethernet</td> <td>存储器分配错误</td> </tr> <tr> <td>85</td> <td>SM-Ethernet</td> <td>文件系统错误</td> </tr> <tr> <td>86</td> <td>SM-Ethernet</td> <td>配置文件错误</td> </tr> <tr> <td>87</td> <td>SM-Ethernet</td> <td>语言文件错误</td> </tr> <tr> <td>98</td> <td>全部</td> <td>内部看门狗错误</td> </tr> <tr> <td>99</td> <td>全部</td> <td>内部软件错误</td> </tr> </tbody> </table>	错误代码	模块	故障描述	0	全部	无故障	52	SM-PROFIBUS-DP、SM-Interbus、SM-DeviceNet、SM-CANOpen	用户控制字故障	61	SM-PROFIBUS-DP、SM-Interbus、SM-DeviceNet、SM-CANOpen、SM-SERCOS	配置错误	64	SM-DeviceNet	预定信息包速率超时	65	SM-PROFIBUS-DP、SM-Interbus、SM-DeviceNet、SM-CANOpen、SM-SERCOS	网络丢失	SM-PROFIBUS-DP	重要链接故障	66	SM-CAN、SM-DeviceNet、SM-CANOpen	总线脱离故障	SM-CAN	无确认	70	全部（除 SM-Ethernet 之外）	闪存传输错误	SM-Ethernet	从驱动器没有有效的模块菜单数据	74	全部	解决方案模块过热	75	SM-Ethernet	驱动器未响应	76	SM-Ethernet	Modbus 连接超时	80	全部（除 SM-SERCOS 之外）	选件间通信错误	81	全部（除 SM-SERCOS 之外）	插槽 1 通信错误	82	全部（除 SM-SERCOS 之外）	插槽 2 通信错误	83	全部（除 SM-SERCOS 之外）	插槽 3 通信错误	84	SM-Ethernet	存储器分配错误	85	SM-Ethernet	文件系统错误	86	SM-Ethernet	配置文件错误	87	SM-Ethernet	语言文件错误	98	全部	内部看门狗错误	99	全部	内部软件错误
	错误代码	模块	故障描述																																																																			
	0	全部	无故障																																																																			
	52	SM-PROFIBUS-DP、SM-Interbus、SM-DeviceNet、SM-CANOpen	用户控制字故障																																																																			
	61	SM-PROFIBUS-DP、SM-Interbus、SM-DeviceNet、SM-CANOpen、SM-SERCOS	配置错误																																																																			
	64	SM-DeviceNet	预定信息包速率超时																																																																			
	65	SM-PROFIBUS-DP、SM-Interbus、SM-DeviceNet、SM-CANOpen、SM-SERCOS	网络丢失																																																																			
		SM-PROFIBUS-DP	重要链接故障																																																																			
	66	SM-CAN、SM-DeviceNet、SM-CANOpen	总线脱离故障																																																																			
		SM-CAN	无确认																																																																			
	70	全部（除 SM-Ethernet 之外）	闪存传输错误																																																																			
		SM-Ethernet	从驱动器没有有效的模块菜单数据																																																																			
	74	全部	解决方案模块过热																																																																			
	75	SM-Ethernet	驱动器未响应																																																																			
	76	SM-Ethernet	Modbus 连接超时																																																																			
	80	全部（除 SM-SERCOS 之外）	选件间通信错误																																																																			
	81	全部（除 SM-SERCOS 之外）	插槽 1 通信错误																																																																			
	82	全部（除 SM-SERCOS 之外）	插槽 2 通信错误																																																																			
	83	全部（除 SM-SERCOS 之外）	插槽 3 通信错误																																																																			
	84	SM-Ethernet	存储器分配错误																																																																			
	85	SM-Ethernet	文件系统错误																																																																			
86	SM-Ethernet	配置文件错误																																																																				
87	SM-Ethernet	语言文件错误																																																																				
98	全部	内部看门狗错误																																																																				
99	全部	内部软件错误																																																																				

故障	诊断																																												
SLX.Er	解决方案模块插槽 X 错误：插槽 X 中的解决方案模块检测到故障																																												
202,207,212	SLM 模块类别 检查 Pr 15/16.50 的值。下表列出 SM-SLM 可能的错误代码。请参见 SM-SLM 用户指南中的 <i>诊断</i> 章节以了解详情。																																												
	<table border="1"> <thead> <tr> <th>错误代码</th> <th>故障描述</th> </tr> </thead> <tbody> <tr><td>0</td><td>未检测到故障</td></tr> <tr><td>1</td><td>电源过载</td></tr> <tr><td>2</td><td>SLM 版本太低</td></tr> <tr><td>3</td><td>DriveLink 错误</td></tr> <tr><td>4</td><td>载波频率选择错误</td></tr> <tr><td>5</td><td>反馈源选择错误</td></tr> <tr><td>6</td><td>编码器错误</td></tr> <tr><td>7</td><td>电机对象实例数错误</td></tr> <tr><td>8</td><td>电机对象列表版本错误</td></tr> <tr><td>9</td><td>性能对象实例数错误</td></tr> <tr><td>10</td><td>参数通道错误</td></tr> <tr><td>11</td><td>驱动器运行模式不兼容</td></tr> <tr><td>12</td><td>写入至 SLM EEPROM 错误</td></tr> <tr><td>13</td><td>电机对象类型错误</td></tr> <tr><td>14</td><td>Digitax ST 对象错误</td></tr> <tr><td>15</td><td>编码器对象 CRC 错误</td></tr> <tr><td>16</td><td>电机对象 CRC 错误</td></tr> <tr><td>17</td><td>性能对象 CRC 错误</td></tr> <tr><td>18</td><td>Digitax ST 对象 CRC 错误</td></tr> <tr><td>19</td><td>定序器超时</td></tr> <tr><td>74</td><td>解决方案模块过热</td></tr> </tbody> </table>	错误代码	故障描述	0	未检测到故障	1	电源过载	2	SLM 版本太低	3	DriveLink 错误	4	载波频率选择错误	5	反馈源选择错误	6	编码器错误	7	电机对象实例数错误	8	电机对象列表版本错误	9	性能对象实例数错误	10	参数通道错误	11	驱动器运行模式不兼容	12	写入至 SLM EEPROM 错误	13	电机对象类型错误	14	Digitax ST 对象错误	15	编码器对象 CRC 错误	16	电机对象 CRC 错误	17	性能对象 CRC 错误	18	Digitax ST 对象 CRC 错误	19	定序器超时	74	解决方案模块过热
	错误代码	故障描述																																											
	0	未检测到故障																																											
	1	电源过载																																											
	2	SLM 版本太低																																											
	3	DriveLink 错误																																											
	4	载波频率选择错误																																											
	5	反馈源选择错误																																											
	6	编码器错误																																											
	7	电机对象实例数错误																																											
	8	电机对象列表版本错误																																											
	9	性能对象实例数错误																																											
	10	参数通道错误																																											
	11	驱动器运行模式不兼容																																											
	12	写入至 SLM EEPROM 错误																																											
	13	电机对象类型错误																																											
	14	Digitax ST 对象错误																																											
	15	编码器对象 CRC 错误																																											
	16	电机对象 CRC 错误																																											
	17	性能对象 CRC 错误																																											
18	Digitax ST 对象 CRC 错误																																												
19	定序器超时																																												
74	解决方案模块过热																																												
SLX.HF	解决方案模块插槽 X 错误：解决方案模块 X 硬件故障																																												
200,205,210	确保解决方案模块正确安装 将解决方案模块退还供应商																																												
SLX.nF	解决方案模块插槽 X 错误：解决方案模块已移除																																												
203,208,213	确保解决方案模块正确安装 重新安装解决方案模块 保存参数并复位驱动器																																												
SL.rtd	解决方案模块故障：驱动器模式已更改，而解决方案模块参数路由错误																																												
215	按下复位键。 如果错误仍然存在，请联系驱动器供应商。																																												
SLX.tO	解决方案模块插槽 X 错误：解决方案模块看门狗超时																																												
201,206,211	按下复位键。 如果错误仍然存在，请联系驱动器供应商。																																												
t010	第 2 处理器解决方案模块代码定义的用户故障																																												
10	必须询问 SM-Applications 程序以找到故障原因																																												
t038	第 2 处理器解决方案模块代码定义的用户故障																																												
38	必须询问 SM-Applications 程序以找到故障原因																																												
t040 到 t089	第 2 处理器解决方案模块代码定义的用户故障																																												
40 到 89	必须询问 SM-Applications 程序以找到故障原因																																												
t099	第 2 处理器解决方案模块代码定义的用户故障																																												
99	必须询问 SM-Applications 程序以找到故障原因																																												
t101	第 2 处理器解决方案模块代码定义的用户故障																																												
101	必须询问 SM-Applications 程序以找到故障原因																																												
t112 至 t160	第 2 处理器解决方案模块代码定义的用户故障																																												
112 到 160	必须询问 SM-Applications 程序以找到故障原因																																												

故障	诊断
t168 至 t171	第 2 处理器解决方案模块代码定义的用户故障
168 到 171	必须询问 SM-Applications 程序以找到故障原因
t216	第 2 处理器解决方案模块代码定义的用户故障
216	必须询问 SM-Applications 程序以找到故障原因
th	电机热敏电阻器故障
24	检查电机温度 检查热敏电阻器连接性 设置 Pr 7.15 = VOLT 并复位驱动器以禁用该功能
thS	电机热敏电阻器短路
25	检查电机热敏电阻器接线 更换电机 / 电机热敏电阻器 设置 Pr 7.15 = VOLT 并复位驱动器以禁用该功能
tunE*	自调谐在完成调谐前已停止
18	在自调谐过程中驱动器已故障 在自调谐过程中红色停机按键被按下 在自调谐步骤期间，安全转矩关闭信号（端子 31）处于激活状态。
tunE1*	在惯量测试过程中位置反馈未变化或未能达到要求的速度（参见 Pr 5.12）。
11	确保电机可自由旋转，即制动已被释放。检查反馈装置接线是否正确 检查反馈参数是否设置正确 检查至电机与编码器的耦合
tunE2*	在惯量测试过程中位置反馈方向错误或电机未能停机（参见 Pr 5.12）。
12	检查电机接线是否正确。检查反馈装置接线是否正确 互换电机的两相动力线
tunE3*	驱动器编码器换向信号连接不正确或测量的惯量超出范围（参见 Pr 5.12）
13	检查电机接线是否正确。检查反馈设备 U、V 和 W 换向信号接线是否正确
tunE4*	在自调谐期间，驱动器编码器 U 换向信号失败
14	检查反馈设备 U 相位转向接线连接性 更换编码器
tunE5*	在自调谐期间，驱动器编码器 V 换向信号失败
15	检查反馈设备 V 相位转向接线连接性 更换编码器
tunE6*	在自调谐期间，驱动器编码器 W 换向信号失败
16	检查反馈设备 W 相位转向接线连接性 更换编码器
tunE7*	电机极数设置错误
17	检查反馈设备每转线数 检查 Pr 5.11 的极数是否设置正确
UP ACC	板载 PLC 程序：无法访问驱动器上的板载 PLC 程序文件
98	禁用驱动器 – 驱动器使能时不允许写访问 另一个源正在访问板载 PLC 程序 - 待其它操作完成后重试
UP div0	板载 PLC 程序试图被 0 除
90	检查程序
UP OFL	板载 PLC 程序变量与功能块调用容量超过允许的 RAM 容量（栈溢出）
95	检查程序
UP ovr	板载 PLC 程序写参数超出范围
94	检查程序
UP PAr	板载 PLC 程序试图访问不存在参数
91	检查程序
UP ro	板载 PLC 程序试图向只读参数写入内容
92	检查程序

表 9-3 故障类别

优先级	类别	故障	说明
1	硬件故障	HF01 到 HF16	这些故障表示严重内部问题，无法复位。发生上述其中任何一个故障后驱动器无效，显示屏显示 HFxx。
2	不可复位故障	HF17 到 HF32、SL1.HF、SL2.HF、SL3.HF	无法复位。
3	EEF 故障	EEF	在 Pr x.00 或 Pr 11.43 中输入加载默认值的代码后才能复位。
4	智能卡故障	C.Boot、C.Busy、C.Chg、C.Optn、C.RdO、C.Err、C.dat、C.FULL、C.Acc、C.rtg、C.Typ、C.cpr、C.Prod	在上电时智能卡故障具有优先级 5。
4	编码器电源故障	PS.24V、EnC1	这些故障只可支配以下优先级为 5 的故障：EnC2 - EnC8 or Enc11 - En17
5	具有延时复位的一般故障	OI.AC、OI.br、OIAC.P、OIbr.P、OidC.P	可在 10.0 秒后复位
5	一般故障	所有未在该表格中罗列出的其它故障	
5	非重要故障	Old1、cl2、cl3、SCL	若 Pr 10.37 的位 0 为 1，驱动器将在故障前停止。
5	缺相	PH	驱动器尝试在故障前停止。
5	基于热模型，驱动器过热	O.ht3	虽然驱动器尝试在故障前停止，但若在 10 秒内未停止，驱动器将自动故障。
6	自复位故障	UV	用户不能复位欠压故障，但电源电压达到规格要求时，驱动器将自动复位该故障。

故障只能在该故障被驱动器接受后 1.0 秒后复位，除非另外说明。

虽然 UV 故障以类似于其他故障的方式运行，所有驱动器功能仍可以运行，但是无法使能该驱动器。以下差异适用于 UV 故障：

1. 激活 UV 故障时（除主高压电源未激活外），会保存断电保存用户参数（即在低压直流电源模式下运行，Pr 6.44 = 1）。
2. 当直流母线电压高于驱动器重启电压水平时，UV 故障进行自复位。若此时激活的是另一故障而非 UV，该故障不可复位。
3. 仅当驱动器处于欠压情况下（Pr 10.16 = 1），驱动器才可在使用主高压电源和低压直流电源间进行更改。只有在欠压情况下未激活另一故障，才可见 UV 故障激活。
4. 当驱动器首次上电时，若电源电压低于重启电压水平且未激活另一故障，则会触发 UV 故障。此时，并不会使断电保存参数进行保存。

9.1 告警指示

在任何一种模式下，当发生以下情况时，告警与数据交替闪烁。若不采取行动消除“Autotune”、“Lt”和“PLC”之外的告警，驱动器最终将故障。除了“PLC”告警每 10 秒闪烁一次外，其它告警每 640ms 闪烁一次。当编辑参数时告警不显示。

表 9-4 告警指示

下排 显示器	说明
br.rS	制动电阻器过载
驱动器中的制动电阻器 I ² t 累加器（Pr 10.39）达到该数值的 75.0%，此时驱动器将会故障，制动 IGBT 激活。	
Hot	Hot 散热器或控制板或逆变器 IGBT 过热告警激活
<ul style="list-style-type: none"> • 驱动器散热器温度已经达到阈值，若温度继续上升，驱动器将出现“O.ht2”故障（见“O.ht2”故障）。 或 <ul style="list-style-type: none"> • 控制 PCB 的环境温度接近过热阈值（见 O.CtL 故障）。 	
OVLd	电机过载
驱动器内的电机 I ² t 累加器（Pr 4.19）已经达到该值的 75%，这时驱动器将故障，驱动器上的负载为 >100%。	
Aut	正在进行自调谐
已启动自调谐步骤。显示器将交替闪烁“Auto”和“tunE”。	
Lt	限位开关激活
表示限位开关激活，且这促使电机停机（即具有正向给定的正转限制开关等）	
PLC	板载 PLC 程序正在运行
已安装板载 PLC 程序且程序正在运行。每隔 10 秒下排显示器将闪烁“PLC”。	

驱动器冷却风扇

驱动器冷却风扇由监测点温度以及以下其它动作进行控制：

若“Hot”告警激活或 IGBT 温度 (Pr 7.34) 大于上限阈值，那么风扇将以全速运行，直至 IGBT 温度低于下限阈值。如欲了解上限和下限阈值，请参见下表。

型号	上限阈值	下限阈值
DST1201 到 DST1204	120 °C	75 °C
DST1401 到 DST1404		
DST1405	145 °C	90 °C

若解决方案模块显示其过热，风扇全速运行。在解决方案模块变冷后，风扇将继续全速运行 10 秒。

若 Pr 6.45 设置为 1，仍可以强迫风扇始终全速运行。在 Pr 6.45 设置为 0 后，风扇将继续全速运行 10 秒。

在其他情况下，风扇以低速运行。

9.2 状态指示

表 9-5 状态指示

上排显示器	说明	驱动器输出级
ACUU	交流电源掉电	已启用
	驱动器已检测到交流电源掉电，并尝试通过对电机进行减速维持直流 母线电压。	
dc	对电机施加直流	已启用
	驱动器正在施加直流注入制动。	
dEC	减速	已启用
	驱动器正在对电机进行减速。	
inh	禁用	已禁用
	驱动器禁用，无法运行。 驱动器使能信号没有施加在端子 31 或 Pr 6.15 设为 0。	
POS	定位	已启用
	驱动器正在定位 / 定向电机轴。	
rdY	准备就绪	已禁用
	驱动器可即时运行。	
run	运行	已启用
	驱动器正在运行。	
SCAn	扫描	已启用
	再生 > 驱动器启用且与线路同步。	
StoP	停机或保持零速	已启用
	驱动器正保持零速。再生 > 虽然已使能驱动器，但是交流电压太低，或直流母线电压仍在上升或下降。	
triP	故障条件	已禁用
	驱动器已故障，不再控制电机。故障代码于下排显示器上显示。	

表 9-6 上电时的解决方案模块与智能卡状态指示

下排显示	说明
启动	
	上电时参数集正从智能卡传输至驱动器。更多详情，请参见 <i>用户指南</i> 。
cArd	
	上电时驱动器正将参数集写入至智能卡。更多详情，请参见 <i>用户指南</i> 。
IoAing	
	驱动器正向解决方案模块写入信息。

10 UL 认证信息

Digitax ST 驱动器已经过评估，遵守 ULus 和 cUL 规定。

Control Techniques UL 文件编号为 E171230。关于 UL 认证的确认信息，可查阅 UL 网址：www.ul.com。

表 10-1 认可

	CE 许可	欧洲
	C Tick 许可	澳大利亚
	UL / cUL 许可	美国和加拿大

10.1 UL 公共信息

符合性：只有遵守以下规则，本驱动器方能满足 UL 认证要求。

- 安装中只能使用 Class 1 60/75°C (140/167°F) 铜线
- 驱动器操作环境的温度不超过 45°C (113°F)
- 使用第 4.1 节“电源端子连接”中指定的端子紧固力矩。
- 驱动器需安装在第一类外壳中，或较高级别，如 UL50 所规定。本驱动器有一个“开放式”机壳防护级别。
- 交流电源必须使用正确的 UL 规定的快断型熔断器，如 Bussman Limitron KTK 系列、Gould Amp-Trap ATM 系列或等效熔断器。如果使用 MCB 而非熔断器，那么驱动器不符合 UL 规定。如需了解更多熔断器信息，请参见 Digitax ST 安装指南版本 3 中的表 4-1 保险丝额定值和电缆尺寸。
- 如果驱动器控制级由外部电源 (+24V) 供电，那么外部电源必须为 UL 2 级电源。

电机过载保护

所有型号都包含针对电机负载的内部过载保护模型，该电机负载无需使用外部或远程过载保护器件。本驱动器提供电机过载保护，过载保护水平为 105% 的 FLA。过载时间取决于电机热时间常数（可输入到驱动器的值高达 3000 秒，默认值为 89 秒）。如需更多信息，请参见 *Digitax ST 高级用户指南* 中的“菜单 4 高级参数说明”。

超速保护

10.5 直流供电驱动器

本驱动器也可直流给定，用于以下 UL 应用场合：-

电源连接至 -DC 和 +DC 端子。

表 10-4 直流熔断器

型号	直流标称电压	熔断器电流额定值	R/C JFHR2 熔断器制造商、类型、安培数	
DST1201	340	25	Ferraz, 6,9xx CP GRC, 25	Siba URZ14x51 gR 690, 25
DST1202	340	32	Ferraz, 6,9xx CP GRC, 32	Siba URZ14x51 gR 690, 40
DST1203	340	40	Ferraz, 6,9xx CP GRC, 40	Siba URZ14x51 gR 690, 40
DST1204	340	50	Ferraz, 6,9xx CP GRC, 50	Siba URZ14x51 gR 690, 50
DST1401	680	25	Ferraz, 6,9xx CP GRC, 25	Siba URZ14x51 gR 690, 25
DST1402	680	25	Ferraz, 6,9xx CP GRC, 25	Siba URZ14x51 gR 690, 25
DST1403	680	25	Ferraz, 6,9xx CP GRC, 25	Siba URZ14x51 gR 690, 25
DST1404	680	25	Ferraz, 6,9xx CP GRC, 25	Siba URZ14x51 gR 690, 25
DST1405	680	25	Ferraz, 6,9xx CP GRC, 25	Siba URZ14x51 gR 690, 25

注意

上表中，Ferraz xx 可能为 00（未安装带故障指示灯的熔断器）或 21（已安装带故障指示灯的熔断器）。

本驱动器提供超速保护。但是，它所能提供的保护低于独立的高完整性超速保护设备所能达到的保护水平。

10.2 交流电源规格

本驱动器适用的电路可在最大 264Vac RMS（200V 驱动器）、最大 528Vac RMS（400V 驱动器）提供不超过 100,000RMS 的对称安培数。

10.3 最大连续输出电流

各驱动器型号的最大连续输出电流 (FLC) 如表 10-2 和表 10-3 所列（如需更多信息，请参见 *Digitax ST 技术数据指南* - 第 2.5 节）。

表 10-2 最大连续输出电流 (200V 驱动器)

型号	FLC (A)
DST1201	1.7
DST1202	3.8
DST1203	5.4
DST1204	7.6

表 10-3 最大连续输出电流 (400V 驱动器)

型号	FLC (A)
DST1401	1.5
DST1402	2.7
DST1403	4.0
DST1404	5.9
DST1405	8.0

10.4 公共直流母线

本驱动器还可与普通直流母线一起用于以下 UL 应用场合：-

连接驱动器以从单个给定获取公共直流母线。不得超过主给定驱动器的额定功率。直流母线给定驱动器之间不需要熔断器，只有市电电源驱动器需要配置熔断器（如需了解熔断器值，请参见 *Digitax ST 安装指南* 中的表 4-2）。480Vac 驱动器要连接的最大电容为 880μF，230Vac 驱动器要连接的最大电容为 2200μF（电容包括市电电源驱动器）。

10.6 UL 列明的附件

- Digitax ST 键盘
- Digitax ST 制动电阻器
- SM-Keypad Plus
- SM-I/O Plus
- SM-Ethernet
- SM-CANopen
- SM-Universal Encoder Plus
- SM-Resolver
- SM-Encoder Plus
- SM-I/O Lite
- SM-I/O 120V
- SM-LON
- SM-Applications Plus
- 15 路 D- 型变换器
- SM-Encoder Output Plus
- SM-LON
- SM-PROFIBUS-DP-V1
- SM-DeviceNet
- SM-I/O Timer
- SM-CAN
- SM-INTERBUS
- SM-Applications Lite
- SM-Applications Lite V2
- SM-SLM
- SM-Applications
- SM-I/O PELV
- SM-I/O 24V 防护型
- SM-I/O 32
- SM-SERCOS
- SM-I/O Timer
- SM-EtherCAT
- SM-Register

索引

B			K	
保存参数	13		控制端子	19
编码器	8, 20, 26, 29, 56, 58, 84		M	
变量最大值	46		模拟量输出 1	68
C			模拟量输出 2	68
菜单 01 - 频率 / 速度给定	48		模拟量输入 1	68
菜单 02 - 斜坡	52		模拟量输入 2	68
菜单 03 - 从机频率、速度反馈和速度控制	56		模拟量输入 3	68
菜单 05 - 电机控制	62		Q	
菜单 06 - 定序器和时钟	65		缺省值 (恢复参数)	14
菜单 07 - 模拟量输入 / 输出	67		R	
菜单 08 - 开关量 I/O	70		入门指南	10
菜单 09 - 可编程逻辑、电动电位器与二进制和	73		S	
菜单 10 - 状态与故障	76		输入 / 输出模块类别参数	100
菜单 11 - 驱动器一般设置	78		速度环增益	35
菜单 12 - 阈值检测器与变量选择器	79		W	
菜单 13 - 位置控制	84		位置反馈模块类型参数	92
菜单 14 - 用户 PID 控制器	88		X	
菜单 15 和 16 - 解决方案模块设置	90		显示	11
菜单 17 - 运动处理器	123		显示信息	147, 148
菜单 18 - 应用菜单 1	90		现场总线模块类别参数	118
菜单 19 - 应用菜单 2	125		小心	5
菜单 20 - 应用菜单 3	125		Y	
菜单 21 - 第二个电机参数	126		用户安全	15
菜单 22 - 额外菜单 0 设置	127		Z	
菜单 04 - 转矩和电流控制	59		诊断	134, 149
菜单结构	12		直流母线电压	46, 129, 131
参数安全	14		制动	129
参数操作级别	14		智能卡故障	41
参数范围	46		状态	12, 148
操作级别	14		状态指示	148
串行通信一览表	146		自调谐	34
D				
单行说明	24			
电机额定电流	34			
电机极数	34			
电流环增益	34			
电气安全	5			
电气安装	5			
F				
反馈设备	20, 21, 23, 26, 29, 56, 58, 84			
G				
高级菜单	13			
高级参数	43			
告警	147			
告警指示	147			
H				
缓存编码器输出	23, 56			
J				
加速	20, 24, 28, 54			
减速	20, 24, 54, 126, 129			
警告	5			

驱动世界发展.....



Control Techniques A leader in intelligent drives, drive systems & Solar PV energy

尼得科 **Control Techniques** (简称**尼得科CT**)

2017年3月, **Control Techniques** 加入尼得科集团, **Control Techniques** 以其40多年来驱动技术领域专业经验, 为客户提供高性能, 高可靠性的能效型产品。其先进的数据技术包括交、直流驱动器和伺服电机与控制器。我们致力于工业自动化发展, 从英国总部的产品开发, 到全球45个自动化中心, 能够为您提供全方位行业解决方案。

Control Techniques 一直是驱动器领域的专家和运动控制技术的全球领导者。

在中国, 我们(上海绿创)是尼得科 **Control Techniques** 一级代理商和维修中心。为客户提供专业, 全面, 快速的驱动解决方案与最优质的售后技术维修等整体服务。

关于尼得科CT上海绿创

上海绿创自动化设备有限公司(原上海盛控)是一家高科技民营企业, 位于上海闵行区莘庄镇。

本公司为尼得科CT(**Control Techniques**)一级代理商&维修服务中心

ABB葆德一级代理商及全国技术服务中心 & 安川变频伺服全国重点分销中心

专业提供变频器维修, 直流调速器维修, 伺服驱动器维修, 伺服电机维修及相关技术服务等

如需了解详情, 请你浏览网站: <http://www.ams-ct.com>; 联系电话: 021-51093390



为了快速的获得服务与支持, 您可以通过以下方式联系我们:

总机: +86-021-51093390 直线: +86-021-34172694

传真: +86-021-51093390*8016 021-64785447

地址: 上海市闵行区园文路28号金源中心1019室

网址: <http://www.shlc-ct.com>

邮箱: shlc@shlc-ct.com

24 x 365小时全天候为用户电话支持、受理商务及技术咨询。

全国免费客服热线: **400-021-5108**



轻松一扫, 即刻体验!

本手册中的信息仅作参考之用, 不具有任何合同性质。由于艾默生驱动与电机在不断对自己的产品进行发展完善, 因此不确保本手册信息的准确性。此外, 艾默生驱动与电机保留随时修改产品的权利, 修改详情恕不另行通知。