

# Nidec

All for dreams



艾默生CT一级代理商及全国联保维修中心，联系电话：021-51093390



## Unidrive<sup>SP</sup>

1-9 型 统一交流驱动器  
用于感应电机及伺服电机

用户手册

资料编码：0471-0000-11

版本号： 11

**CONTROL TECHNIQUES**<sup>TM</sup>

## 一般信息

因用户疏忽或安装不当或调节参数不当，或将驱动器与不匹配的电机搭配使用所导致的任何后果，厂商概不负责。

因用户疏忽或安装不当或调节参数不当，或将驱动器与不匹配的电机搭配使用所导致的任何后果，厂家概不负责。

本手册内容于印刷时确信无误。为不断发展并改进本产品，厂商保留更改产品规格、性能或本手册内容之权利，如有更改，恕不另行通知。

版权所有。若无出版商书面许可，不得以任何形式或任何手段（电子或机械方面，包括影印、录制或通过信息库或检索系统）复制或传播本指南任何章节内容。

## 驱动器软件版本

本产品附有最新软件版本。若本产品应用于新系统或与其它驱动器共同应用于现有系统，则其它驱动器软件与本产品软件间可能存在某些差异。此类差异可能导致本产品运行异常。此点亦适用于Control Techniques Service Center 送返之驱动器。

要核实本驱动器软件版本，可查看 Pr 11.29 ( 或 Pr 0.50) 及 Pr 11.34. 软件版本采用 zz.yy.xx 格式，其中Pr 11.29 表示zz.yy，而 Pr 11.34 表示xx，若软件版本为 01.01.00，则Pr 11.29 显示为 1.01 ， Pr 11.34 显示为 0.

如有任何疑问，请联系我公司服务中心。

## 环境声明

我公司致力将生产过程及其产品使用期间之环境影响降至最低。基于此点，本公司采纳经国际标准ISO14001 认证之EMS环境管理体系（Environmental Management System）。有关EMS 详情、本公司环境政策及其他相关信息可向本公司索取，或浏览网站[www.greendrives.com](http://www.greendrives.com)。

我公司生产的驱动器使用寿命长，且使用时具有节能（通过提高机械/ 处理效率）及降低原材料消耗及废料之能力。常规场合中，较之产品生产及报废处理时的消极影响，上述积极环境影响远为重要。

然而，若使用年限已尽，本产品的主要部件极易拆分，以备有效循环利用。许多部件互相啮合且无需工具即可拆分，而其它部件则以常规螺钉固定。实际上，本产品所有部件均可重复利用。

本产品包装质量极佳，可多次使用。大功率产品以木板箱包装，小功率产品则以坚固的纸板箱包装，此类包装材料自身即含有大量可回收之纤维。若不再使用此类包装箱，可将其回收利用。包装产品的保护膜及袋子以聚乙烯为材料，亦可照上述方法回收利用。Control Techniques 包装策略讲究尽量采用环境影响低的易回收材料，并定期考查以寻机改进。

若需回收或报废本产品或其包装，请遵守当地法规采用最为妥当的办法。

版权：© 2005 年10 月Control Techniques Drives Limited 版权所有

版本号：11

软件：01.08.01 以上

# 如何使用本手册

本手册提供Unidrive SP 驱动器的安装及运行的详细信息。

本手册按逻辑顺序叙述，从用户收到驱动器到驱动器性能的微调，按照由浅入深的顺序描述。

## 注

特定安全警告贯穿本指南相关章节中。此外，第1章安全信息包含一般安全信息。操作驱动器或用驱动器设计系统时请务必遵守此类警告并注意安全信息。

此用户指南图有助于查找完成任务所需信息的正确章节。

	快启/测试	熟悉系统	系统设计	编程及调试	故障排除
1 安全信息	●	●	●	●	●
2 产品信息		●	●		
3 机械安装			●		
4 电气安装			●		
5 操作指南		●	●		
6 基本参数		●	●	●	
7 运行电机	●	●	●	●	
8 优化			●	●	
9 智能卡操作			●	●	
10 板载PLC			●	●	
11 高级参数			●	●	
12 技术资料		●	●	●	
13 诊断					●
14 UL认证信息			●	●	

# 目 录

<b>1 安全信息</b> .....	<b>7</b>	4.10 接地漏电流 .....	89
1.1 警告、小心及注意.....	7	4.11 电磁兼容性(EMC) .....	89
1.2 电气安全——一般警告 .....	7	4.12 串行通讯连接.....	98
1.3 系统设计及人身安全.....	7	4.13 控制连接.....	99
1.4 环境要求.....	7	4.14 解码器连接 .....	103
1.5 遵守规定.....	7	4.15 低直流电压模式启动及散热器风扇的电源连接(4至6型) .....	106
1.6 电机.....	7	4.16 安全禁用.....	107
1.7 调整参数.....	7	<b>5 启动</b> .....	<b>109</b>
<b>2 产品信息</b> .....	<b>8</b>	5.1 认识显示器 .....	109
2.1 额定值 .....	8	5.2 控制键盘.....	109
2.2 型号.....	14	5.3 菜单结构.....	110
2.3 运行模式.....	14	5.4 菜单 0 .....	111
2.4 兼容的编码器.....	15	5.5 高级菜单.....	111
2.5 驱动器结构 .....	15	5.6 更改运行模式.....	113
2.6 铭牌说明.....	18	5.7 保存参数.....	113
2.7 选件.....	19	5.8 还原缺省参数.....	113
2.8 驱动器随机附件 .....	21	5.9 参数访问级别及安全 .....	113
<b>3 机械安装</b> .....	<b>25</b>	5.10 仅显示非缺省值参数 .....	114
3.1 安全信息.....	25	5.11 仅显示目标参数.....	115
3.2 安装准备.....	26	5.12 串行通讯.....	115
3.3 拆除端子盖板.....	26	<b>6 基本参数 (菜单 0) .....</b>	<b>116</b>
3.4 组合独立机柜.....	32	6.1 参数列表说明.....	116
3.5 选件模块的安装及拆除 .....	38	6.2 详细说明 .....	123
3.6 安装方法.....	40	<b>7 运行电机</b> .....	<b>133</b>
3.7 独立机柜型驱动器的尺寸.....	50	7.1 快启连接.....	133
3.8 柜体.....	53	7.2 更改操作模式.....	133
3.9 机壳设计与驱动器环境温度 .....	55	7.3 快启试运行 .....	139
3.10 通风.....	55	7.4 快启试运行 (CTSoft).....	144
3.11 IP 额定值( 防护等级).....	55	7.5 设置反馈装置.....	145
3.12 外置 EMC 滤波器.....	57	<b>8 优化</b> .....	<b>149</b>
3.13 内置在散热器中的制动电阻器.....	63	8.1 电机设计参数.....	149
3.14 电气端子.....	67	8.2 最大电机额定电流.....	158
3.15 日常保养.....	70	8.3 电流极限值 .....	158
<b>4 电气安装</b> .....	<b>71</b>	8.4 电机热保护 .....	158
4.1 主回路连接 .....	72	8.5 切换频率.....	159
4.2 AC 电源要求.....	78	8.6 高速运行 .....	160
4.3 以 DC/DC 并联母线为驱动器供电.....	79	<b>9 智能卡操作</b> .....	<b>162</b>
4.4 散热器风扇电源 .....	79	9.1 简介 .....	162
4.5 控制电源 (24Vdc) .....	81	9.2 数据的传输 .....	163
4.6 低压直流电源.....	81	9.3 数据块标题信息 .....	165
4.7 额定值 .....	81	9.4 智能卡参数 .....	166
4.8 输出电路和电机保护 .....	84		
4.9 制动.....	87		

9.5 智能卡故障 .....	166	14.4 最大连续输出电流.....	340
<b>10 板载 PLC.....</b>	<b>168</b>	14.5 安全标识.....	341
10.1 板载 PLC 及 SYPTLite.....	168	14.6 UL 认证选件.....	341
10.2 优点 .....	168		
10.3 限制 .....	168		
10.4 启动 .....	169		
10.5 板载 PLC 参数 .....	169		
10.6 板载 PLC 故障 .....	170		
10.7 板载 PLC 与智能卡 .....	170		
<b>11 高级参数.....</b>	<b>171</b>		
11.1 菜单 1: 频率/速度给定值.....	179		
11.2 菜单 2: 斜坡.....	185		
11.3 菜单 3: 频率随动, 速度反馈及速度控制.....	189		
11.4 菜单 4: 转矩及电流控制.....	196		
11.5 菜单 5: 电机控制.....	201		
11.6 菜单 6: 定序器及时钟 .....	208		
11.7 菜单 7: 模拟输入/输出 .....	211		
11.8 菜单 8: 数字输入/输出 .....	215		
11.9 菜单 9: 可编程逻辑、电动电位器及二进制和 .....	219		
11.10 菜单 10: 状态及故障 .....	223		
11.11 菜单 11: 驱动器一般设置 .....	226		
11.12 菜单 12: 阈值检测器、变量选择器及制动控制功能.....	229		
11.13 菜单 13: 位置控制.....	237		
11.14 菜单 14: 用户 PID 控制器 .....	243		
11.15 菜单 15、16 及 17: 应用模块设置.....	246		
11.16 菜单 18: 应用菜单 1.....	282		
11.17 菜单 19: 应用菜单 2.....	282		
11.18 菜单 20: 应用菜单 3.....	283		
11.19 菜单 21: 辅助电机参数 .....	283		
11.20 菜单 22: 菜单 0 额外设置.....	286		
11.21 高级功能 .....	287		
<b>12 技术资料.....</b>	<b>297</b>		
12.1 驱动器 .....	297		
12.2 备选外置 EMC 滤波器 .....	314		
<b>13 诊断.....</b>	<b>318</b>		
13.1 故障指示.....	318		
13.2 报警指示.....	338		
13.3 状态指示.....	339		
13.4 显示故障记录.....	339		
<b>14 UL 列表信息 .....</b>	<b>340</b>		
14.1 一般 UL 信息 .....	340		
14.2 电源依赖 UL 信息 .....	340		
14.3 交流电源规格.....	340		

# 一致性声明 (1-3 型)

Control Techniques Ltd  
The Gro  
Newtown  
Powys  
UK  
SY16 3BE

此类产品符合73/23/EEC 低电压指令、89/336/EEC 电磁兼容性(EMC)指令及 93/68/EEC CE 标志指令。

SP1201	SP1202	SP1203	SP1204
SP2201	SP2202	SP2203	
SP3201	SP3202		

SP1401	SP1402	SP1403	SP1404	SP1405	SP1406
SP2401	SP2402	SP2403	SP2404		
SP3401	SP3402	SP3403			

SP3501	SP3502	SP3503	SP3504	SP3505	SP3506	SP3507
--------	--------	--------	--------	--------	--------	--------

上述型号驱动器之设计及生产均符合以下欧洲统一标准:

EN50178	电力安装所用电子设备
EN61800-3	可调速电力变频器系统。电磁兼容性 (EMC) 产品标准, 包括特殊测试方法。
EN61000-6-2	电磁兼容性 (EMC)。一般标准。工业环境中抗扰性标准。
EN61000-6-4	电磁兼容性 (EMC)。一般标准。工业环境中放射标准。
EN50081-2	电磁兼容性。一般放射标准。工业环境。
EN50082-2	电磁兼容性。一般抗扰性标准。工业环境。
EN61000-3-2 <sup>1</sup>	电磁兼容性 (EMC)。限制性规定。谐波电流放射限制 (设备输入电流每相位小于或等于每相位 16 A)。
EN61000-3-3	电磁兼容性 (EMC)。限制性规定。额定电流小于等于 16 A 的设备的低压电源系统中的电压波动或电闪限制

<sup>1</sup> 此类产品仅供专业使用,且所有模型的功率输入均超过1kW, 因此无限制条件。



W. Drury

执行副总裁, 主管技术

Newtown

日期: 2004年7月22日

此类电子驱动器应同适当的电机、控制器、电保护器件及其它设备配合使用, 以此形成完整的终端产品或系统。惟有正确安装并调试驱动器, 包括使用指定的输入滤波器方能确保符合安全及EMC 规定的要求。驱动器须由专业人员安装, 此类人员应熟悉安全及EMC要求。安装人员有责任确保终端产品或系统符合设备使用所在地的所有相关法律。请参阅用户指南。EMC 详情亦可见EMC 数据表。

# 一致性声明（4-5 型）

Control Techniques Ltd  
The Gro  
Newtown  
Powys  
UK  
SY16 3BE

此类产品符合73/23/EEC 低电压指令、89/336/EEC 电磁兼容性(EMC)指令及 93/68/EEC CE 标志指令。

SP4201	SP4202	SP4203			
SP4401	SP4402	SP4403			
SP5401	SP5402				
SP4601	SP4602	SP4603	SP4604	SP4605	SP4606
SP5601	SP5602				

上述型号驱动器之设计及生产均符合以下欧洲统一标准:

EN 61800-5-1	可调速电力驱动器系统-安全要求-电气、热及能量
EN 61800-3	可调速电力驱动器系统。电磁兼容性 (EMC) 产品标准, 包括特殊测试方法。
EN 61000-6-2	电磁兼容性 (EMC)。一般标准。工业环境中抗扰性标准。
EN 61000-6-4	电磁兼容性 (EMC)。一般标准。工业环境中放射标准。



W. Drury

执行副总裁, 主管技术

Newtown

日期: 2005年1月17日

此类电子驱动器应同适当的电机、控制器、电保护器件及其它设备配合使用, 以此形成完整的终端产品或系统。惟有正确安装并调试驱动器, 包括使用指定的输入滤波器方能确保符合安全及EMC 规定的要求。驱动器须由专业人员安装, 此类人员应熟悉安全及 EMC 要求。安装人员有责任确保终端产品或系统符合设备使用所在地的所有相关法律。请参阅用户指南。 EMC 详情亦可见EMC 数据表。

# 一致性声明 (6 型)

Control Techniques Ltd  
The Gro  
Newtown  
Powys  
UK  
SY16 3BE

SP6401 SP6402

SP6601 SP6602

此类产品符合73/23/EEC 低电压指令、89/336/EEC 电磁兼容性(EMC)指令及 93/68/EEC CE 标志指令。



上述型号驱动器之设计及生产均符合以下欧洲统一标准:

EN 61800-5-1	可调速电力驱动器系统-安全要求-电气、热及能量
EN 61800-3	可调速电力驱动器系统。电磁兼容性 (EMC) 产品标准, 包括特殊测试方法。
EN 61000-6-2	电磁兼容性 (EMC)。一般标准。工业环境中抗扰性标准。

W. Drury

执行副总裁, 主管技术

Newtown

日期: 2005年1月17日

此类电子驱动器应同适当的电机、控制器、电保护器件及其它设备配合使用, 以此形成完整的终端产品或系统。惟有正确安装并调试驱动器, 包括使用指定的输入滤波器方能确保符合安全及EMC 规定的要求。驱动器须由专业人员安装, 此类人员应熟悉安全及 EMC 要求。安装人员有责任确保终端产品或系统符合设备使用所在地的所有相关法律。请参阅用户指南。 EMC 详情亦可见EMC 数据表。



# 一致性声明 (8 和 9 型)

Control Techniques Ltd  
The Gro  
Newtown  
Powys  
UK  
SY16 3BE

SP8411 SP8412 SP8413 SP8414

SP9411 SP9412 SP9413 SP9414 SP9415

上述型号驱动器之设计及生产均符合以下欧洲统一标准:

EN 61800-5-1*	可调速电力驱动器系统-安全要求-电气、热及能量
EN 61800-3	可调速电力驱动器系统。电磁兼容性 (EMC) 产品标准, 包括特殊测试方法。
EN 61000-6-2	电磁兼容性 (EMC)。一般标准。工业环境中抗扰性标准。

\*EN 61800-5-1的第5.2.3.8条(器件击穿测试)已根据IEC61800-5-1草案第2版修订, 已去除30A接地熔断器。

此类产品符合73/23/EEC 低电压指令、89/336/EEC 电磁兼容性(EMC)指令及 93/68/EEC CE 标志指令。



W. Drury

执行副总裁, 主管技术

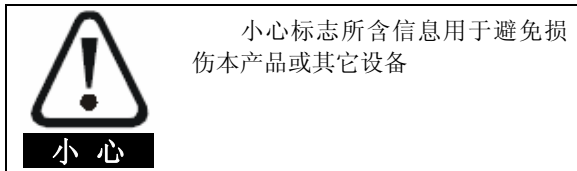
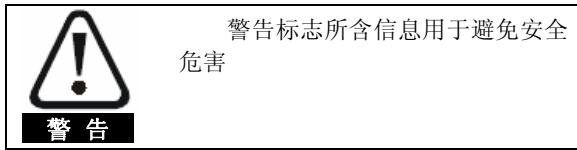
Newtown

日期: 2005年10月11

此类电子驱动器应同适当的电机、控制器、电保护器件及其它设备配合使用, 以此形成完整的终端产品或系统。惟有正确安装并调试驱动器, 包括使用指定的输入滤波器方能确保符合安全及EMC 规定的要求。驱动器须由专业人员安装, 此类人员应熟悉安全及 EMC 要求。安装人员有责任确保终端产品或系统符合设备使用所在地的所有相关法律。请参阅用户指南。 EMC 详情亦可见EMC 数据表。

# 1 安全信息

## 1.1 警告、小心及注意



### 注

注中所含信息用于确保本产品操作无误。

## 1.2 电气安全——一般警告

驱动器所带电压可导致严重电击及/或灼伤，具有致命危险。操作或接近驱动器应格外谨慎。

关于具体警告内容，见用户指南相关章节均予说明。

## 1.3 系统设计及人身安全

此驱动器为成套设备或系统之部件，需由专业人员安装。若安装有误，驱动器可能导致安全危害。

驱动器采用高压及强电流，携有高电平储电能，用于控制可能导致人身伤害的设备。

在进行电气安装以及系统设计时应小心，以免在正常操作或设备故障时发生安全事故。系统设计、安装、调试及维护均须由经过培训且具备相关经验的专业人员执行，操作前应仔细阅读此安全信息及用户指南。

驱动器停止及安全禁用功能并未隔绝驱动器输出或任何外部备件之危险电压。进行电路连接之前须以合格电绝缘装置断开电源。

除安全禁用功能外，驱动器任何功能均不得用于保证人身安全，亦即该等功能均不得用作与安全相关之用途。

可能产生危害（其本身固有或因过失而产生的误操作）的驱动器功能须慎重对待。任何场合下，若驱动器故障或其控制系统可导致或不能防止损伤、损耗或伤害，须执行危险分析，如有必要，须采取进一步措施以降低危险，例如，转速控制失效时应采用超速保护装置，或电机制动失效时应采用故障保护机械制动装置。

安全禁用功能经检验<sup>1</sup>符合EN954-1 第3类规定，可防止驱动器意外启动，此功能亦可用于与安全相关之场合。系

统设计人员应根据相关安全标准确保整套系统安全及设计正确。

## 1.4 环境要求

驱动器运输、存放、安装及使用须遵循此用户指南之相关说明及特定环境要求。驱动器不可承受过度外力。

## 1.5 遵守规定

安装人员应遵守所有相关规定，如国家配线规定、防止事故规定及电磁兼容性（EMC）规定。导线横截面、熔断器或其它保护装置的选择及保护地连接应加以格外注意。

本用户手册包含达至特定EMC标准所需的指引。

欧盟国家应用本产品之所有机械设备均须符合以下规定：

98/37/EC：机械设备安全

89/336/EEC：电磁兼容性

## 1.6 电机

确保按厂商推荐安装电机及电机轴未暴露在外。

标准鼠笼式感应电机设计为单速运转。若此种电机以驱动器功率带动某电机且超出其最大设定值，此用户指南强烈建议应先行咨询厂商。

因风扇效果降低，电机低速运转可能导致过热。电机应安装热敏电阻器保护，如有必要，还需安装电力排气扇。

驱动器内电机参数既数值可影响电机保护。不应依赖驱动器缺省值。

**Pr0.46** 电机额定电流中输入的数值须正确无误，此参数影响电机热保护。

## 1.7 调整参数

某些参数对驱动器运行具重大影响。更改此类参数之前，须仔细考虑此举对控制系统之影响。须采取措施防止参数的不当修改。

<sup>1</sup>已获 BIA 正式认证

## 2 产品信息

### 2.1 额定值

<p>Unidrive SP 具备双功率配置。</p> <p>选用何种功率配置(重载或正常负载设定)取决于电机额定电流设定值。</p> <p>此两种功率配置与据IEC60034设计的电机兼容。右图所示为正常负载及重载间连续电流及短时过载极限值的区别。</p>	
<p><b>正常负载</b></p> <p>适用于使用自冷感应电机及需低过载能力的场合(如风扇及水泵)。</p> <p>因风扇低速运转可降低制冷效果,自冷感应电机需增强过载保护能力。<math>I^2t</math> 软件设定值视转速而定,藉此提供适当保护级别,如下图所示。</p> <p><b>注</b></p> <p>可通过对PR4.25进行设置更改低速保护启动的对应速度。当PR4.25=0(默认)时,若电机速度低于基本速度的15%,低速保护启动;当PR4.25=1时,若电机速度低于基本速度的50%,低速保护启动。</p>	<p><b>重载(默认)</b></p> <p>适用于恒转矩负载或需高过载能力的场合(如卷扬机、提升机)。</p> <p>为保护强制风冷感应电机及永磁伺服电机,需设定热保护缺省值。</p> <p><b>注</b></p> <p>若使用自冷电机,且当速度低于50%的基本速度时需要额外的热保护,设定PR4.25=1即可。</p>
<p><b>电机 <math>I^2t</math> 保护的操作 (It.AC 跳闸)</b></p> <p>如下图所示,电机<math>I^2t</math> 保护值为固定值且兼容:</p> <ul style="list-style-type: none"> <li>自冷感应电机</li> </ul>	<p><b>电机 <math>I^2t</math> 保护缺省值兼容:</b></p> <ul style="list-style-type: none"> <li>强制风冷感应电机</li> <li>永磁伺服电机</li> </ul>

本手册给出的持续电流额定值最多只能适用于40°C (104°F), 海拔1000m以及3.0KHZ配电的情况。对于载波频率高于3.0KHZ、环境温度高于40°C (104°F)、海拔高于1000m以及并联的应用, 应进行降额。详情请参阅第298页第12.1.1节 功率及电流额定值(与载波频率及温度相关的降额)。

表2-1 200V驱动器额定值(200V至于 240V ±10%)

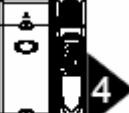
型号		正常负载				重载				
		最大持续输出电流	220V下标称功率	230V下电机功率	峰值电流	最大持续输出电流	开环峰值电流	闭环峰值电流	220V下标称功率	230V下电机功率
		A	KW	HP	A	A	A	A	KW	HP
	1201	5.2	1.1	1.5	5.7	4.3	6.4	7.5	0.75	1.0
	1202	6.8	1.5	2.0	7.4	5.8	8.7	10.1	1.1	1.5
	1203	9.6	2.2	3.0	10.5	7.5	11.2	13.1	1.5	2.0
	1204	11	3.0	3.0	12.1	10.6	15.9	18.5	2.2	3.0
	2201	15.5	4.0	5.0	17.0	12.6	18.9	22	3.0	3.0
	2202	22	5.5	7.5	24.2	17	25.5	29.7	4.0	5.0
	2203	28	7.5	10	30.8	25	37.5	43.7	5.5	7.5
	3201	42	11	15	46	31	46.5	54.2	7.5	10
	3202	54	15	20	59	42	63	73.5	11	15
	4201	68	18.5	25	74	56	84	98	15	20
	4202	80	22	30	88	68	102	119	18.5	25
	4203	104	30	40	114	80	120	140	22	30

表2-2 400V驱动器额定值(380V至 480V ±10%)

型号		正常负载				重载				
		最大持续输出电流	400V下标称功率	460V下电机功率	峰值电流	最大持续输出电流	开环峰值电流	闭环峰值电流	400V下标称功率	460V下电机功率
		A	KW	HP	A	A	A	A	KW	HP
	1401	2.8	1.1	1.5	3.0	2.1	3.1	3.6	0.75	1.0
	1402	3.8	1.5	2.0	4.1	3.0	4.5	5.2	1.1	2.0
	1403	5.0	2.2	3.0	5.5	4.2	6.3	7.3	1.5	3.0
	1404	6.9	3.0	5.0	7.5	5.8	8.7	10.1	2.2	3.0
	1405	8.8	4.0	5.0	9.6	7.6	11.4	13.3	3.0	5.0
	1406	11	5.5	7.5	12.1	9.5	14.2	16.6	4.0	5.0
	2401	15.3	7.5	10	16.8	13	19.5	22.7	5.5	10
	2402	21	11	15	23	16.5	24.7	28.8	7.5	10
	2403	29	15	20	31	25	34.5	40.2	11	20
	2404					29	43.5	50.7	15	20
	3401	35	18.5	25	38	32	48	56	15	25
	3402	43	22	30	47	40	60	70	18.5	30

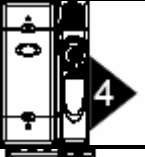
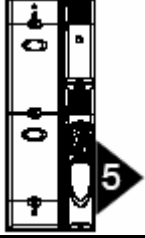
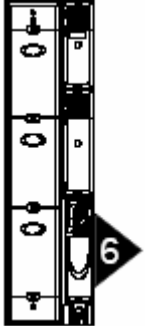

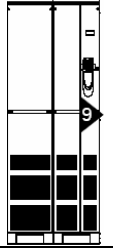
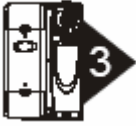
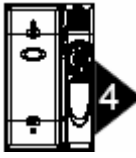
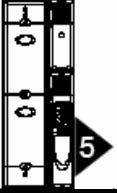
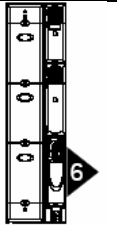
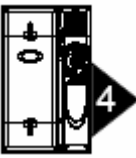
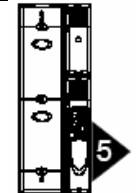
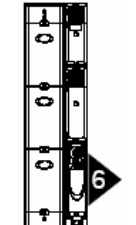
型号	正常负载				重载					
	最大持续输出电流	400V 下标称功率	460V 下电机功率	峰值电流	最大持续输出电流	开环峰值电流	闭环峰值电流	400V 下标称功率	460V 下电机功率	
	A	KW	HP	A	A	A	A	KW	HP	
	3403	56	30	40	61	46	69	80.5	22	30
	4401	68	37	50	74	60	90	105	30	50
	4402	83	45	60	91	74	111	129.5	37	60
	4403	104	55	75	114	96	144	168	45	75
	5401	138	75	100	151	124	186	217	55	100
	5402	168	90	125	184	156	234	273	75	125
	6401	205	110	150	225	180	231	269	90	150
	6402	236	132	200	259	210	270	315	110	150
	8411	389	225	300	428	335	432	503	185	280
	8412	450	250	400	495	389	502	584	225	300
	8413	545	315	450	600	450	581	675	250	400
	8414	620	355	500	682	545	703	818	315	450
	9411	690	400	600	759	620	600	930	355	500
	9412	790	450	700	869	690	882	1026	400	600
	9413	900	500	800	990	790	1019	1185	450	700
	9414	1010	560	900	1111	900	1125	1305	500	800
	9415	1164	675	1000	1280	1010	1303	1515	560	900

表2-3 575V驱动器额定值(500V 至 575V ±10%)

型号	正常负载				重载					
	最大持续输出电流	575V 下标称功率	575V 下电机功率	峰值电流	最大持续输出电流	开环峰值电流	闭环峰值电流	575V 下标称功率	575V 下电机功率	
	A	KW	HP	A	A	A	A	KW	HP	
	3501	5.4	3.0	3.0	5.9	4.1	6.1	7.1	2.2	2.0
	3502	6.1	4.0	5.0	6.7	5.4	8.1	9.4	3.0	3.0
	3503	8.4	5.5	7.5	9.2	6.1	9.1	10.6	4.0	5.0
	3504	11	7.5	10	12.1	9.5	14.2	16.6	5.5	7.5
	3505	16	11	15	17.6	12	18	21	7.5	10
	3506	22	15	20	24.2	18	27	31.5	11	15
	3507	27	18.5	25	29.7	22	33	38.5	15	20
	4603	36	22	30	39.6	27	40.5	47.2	18.5	25
	4604	43	30	40	47.3	36	54	63	22	30
	4605	52	37	50	57.2	43	64.5	75.2	30	40
	4606	62	45	60	68	52	78	91	37	50
	5601	84	55	75	92	63	93	108.5	45	60
	5602	99	75	100	108	85	126	147	55	75
	6601	125	90	125	137	100	128	149	75	100
	6602	144	110	150	158	125	160	187	90	125

当使用500V至575V电源时，上述4型及更大型驱动器的功率额定值适用于690V驱动器。

表2-4 690V驱动器额定值(500V 至690V ±10%)

型号	正常负载					重载				
	最大持续输出电流	690V下标称功率	690V下电机功率	峰值电流	最大持续输出电流	开环峰值电流	闭环峰值电流	690V下标称功率	690V下电机功率	
	A	KW	HP	A	A	A	A	KW	HP	
	4601	22	18.5	25	24.2	19	27	31.5	15	20
	4602	27	22	30	29.7	22	33	38.5	18.5	25
	4603	36	30	40	39.6	27	40.5	47.2	22	30
	4604	43	37	50	47.3	36	54	63	30	40
	4605	52	45	60	57.2	43	64.5	75.2	37	50
	4606	62	55	75	68.2	52	78	91	45	60
	5601	84	75	100	92	63	93	108.5	55	75
	5602	99	90	125	108	85	126	147	75	100
	6601	125	110	150	137	100	128	149	90	125
	6602	144	132	175	158	125	160	187	110	150

### 2.1.1 常规短期过载极限

最大过载极限百分比因所选电机而异。电机额定电流、电机功率因数及电机漏感不同均可导致不同的最大过载能力。某特定电机的精确值可用Unidrive SP高级用户指南的菜单4所述的公式计算。

下表所列为闭环矢量（VT）以及开环模式（OL）下的常规过载率：

表2-5 1-5型驱动器过载率

运行模式	闭环---冷态	闭环---100% 负载	开环---冷态	开环---100% 负载
电机额定电流 = 驱动器额定电流时正常负载过载	110%, 215s	110%, 5s	110%, 215s	110%, 5s
电机额定电流 = 驱动器额定电流时重载过载	175%, 40s	175%, 5s	150%, 60s	150%, 8s
常规4极电机重载过载	200%, 28s	200%, 3s	175%, 40s	175%, 5s

表2-6 6型及以上驱动器过载率

运行模式	闭环---冷态	闭环---100% 负载	开环---冷态	开环---100% 负载
电机额定电流 = 驱动器额定电流时正常负载过载	110%, 165s	110%, 9s	110%, 165s	110%, 9s
电机额定电流 = 驱动器额定电流时重载过载	150%, 60s	150%, 8s	129%, 97s	129%, 15s

一般而言，驱动器额定电流高于电机匹配额定电流，使过载保护值高于缺省设定值，如某常规4 极电机一例所示。对于某些驱动器额定值，在极低输出频率的情况下，过载区间的允许时间将按比例减少。

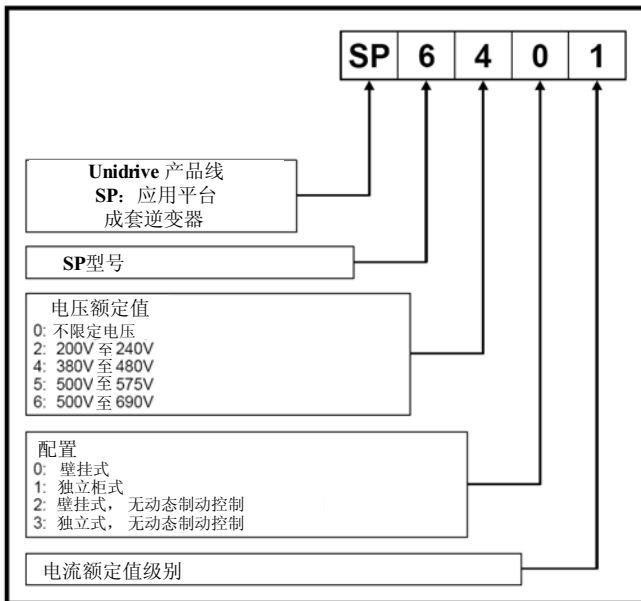
**注**

最大过载保护值与转速无关。



## 2.2 型号

Unidrive SP 驱动器型号的定义方法如下所示。



## 2.3 运行模式

Unidrive SP 驱动器适用于以下任何模式：

1. 开环模式
  - 开环矢量
  - 固定V/F 模式(V/Hz)
  - 平方V/F 模式(V/Hz)
2. RFC模式
3. 闭环矢量
4. 伺服
5. 再生发电模式

### 2.3.1 开环模式

适用于标准交流感应电机。

驱动器可按用户设定的频率驱动电机。电机速度取决于驱动器输出频率及因机械负载造成的滑差。通过滑差补偿，驱动器可改善对电机的速度控制能力。低速运行性能取决于选用V/F模式或开环矢量模式。

#### 开环矢量模式

低速运行时，驱动器通过电机参数产生正确电压，使磁通在不同过载条件下保持恒定，除此之外，施于电机的电压与频率成正比。一般情况下，基频为50 Hz的电机在频率降至1 Hz时仍可获100% 转矩。

#### 固定V/F 模式

低速运行时，用户可采用电压提升方式，提高电机的输出转矩，除此之外，施于电机的电压与频率成正比。该模式适用于一个驱动器驱动多个电机的情况。一般情况下，基频为50 Hz的电机在频率降至4 Hz时仍可获100% 转矩。

#### 平方V/F 模式

低速运转时，用户可采用电压提升方式，提高电机的输出转矩，除此之外，施于电机的电压与频率平方成正比。该模式适用于驱动具备平方转矩特性的风扇或水泵负载，亦适用于一个驱动器驱动多个电机的情况。需高启动转矩场合下不宜使用该模式。

### 2.3.2 RFC 模式

适用于感应电机

转子磁通控制采用闭环电流控制，可允许在闭环模式下采用相同的过载电流，同时消除传统开环控制的低负载不稳定性。

### 2.3.3 闭环矢量模式

适用于带反馈器件的感应电机。使用反馈器件的电机，其速度由驱动器直接控制，藉此确保转子速度合乎要求。电机磁通始终处于精确控制以提供全转矩输出，直至速度降为零。

### 2.3.4 伺服

适用于带反馈器件的永磁无刷电机。

使用反馈器件的电机，其速度由驱动器直接控制，藉此确保转子速度合乎要求。因电机可由转子中的永磁自激，故对磁通控制不作要求。

为确保输出电压与电机反向电动势准确匹配，反馈器件须提供绝对位置信息。始终提供全转矩输出，直至速度降为零。

### 2.3.5 再生发电模式

可用作四象限运行中的PWM整流器。再生发电模式允许能量双向流动，即流入或流出交流电源。制动电阻以热量形式浪费大量电能，此种场合应用该模式可极大提高效率。

较之传统桥式二极管整流器或可控硅整流器，因波形呈正弦，故输入电流谐波含量可忽略不计。

关于该模式下运行的详细信息，请参见Unidrive SP再生发电安装指南。

## 2.4 兼容的编码器

表2-7 与Unidrive SP兼容的编码器

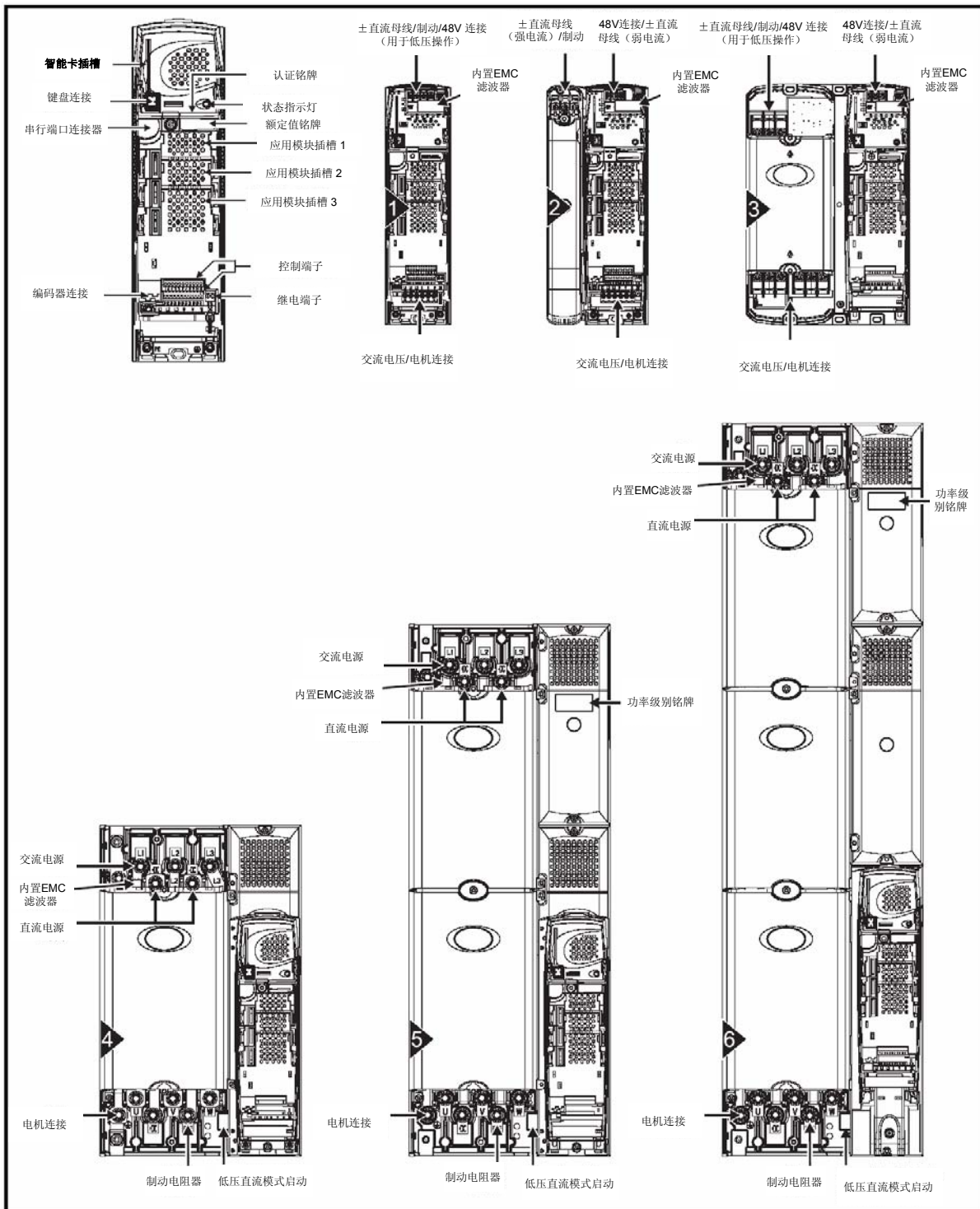
编码器类型	PR3.38 设置
正交增量型编码器（有无标识脉冲皆可）	Ab (0)
带 UVW 换向信号(用于永磁电机的绝对位置)的正交增量型编码器（有无标识脉冲皆可）	Ab.SErvo (3)
正向及反向增量型编码器（有无标识脉冲皆可）	Fr (2)
带 UVW 换向信号(用于永磁电机的绝对位置)的正向/反向增量型编码器（有无标识脉冲皆可）	Fr.SErvo (5)
频率及方向增量型编码器（有无	Fd (1)

## 2.5 驱动器结构

标识脉冲皆可)	
带 UVW 换向信号(用于永磁电机的绝对位置)的频率及方向增量型编码器（有无标识脉冲皆可）	Fd.SErvo (4)
Sincos 增量型编码器	SC (6)
带绝对位置 Endat 通讯的 Heidenhain sincos 编码器	SC.EndAt (9)
带绝对位置 Hiperface 通讯的 Stegmann sincos 编码器	SC.HiPEr (7)
带绝对位置 SSI 通讯的 sincos 编码器	SC.SSI (11)
SSI 编码器(格雷码或二进制)	SSI (10)
仅支持 Endat 通讯的编码器	EndAt (8)
仅支持 UVW 换向的编码器*	Ab.SErvo (3)

\*反馈器件提供低分辨率反馈,不得用于需要高性能的应用。

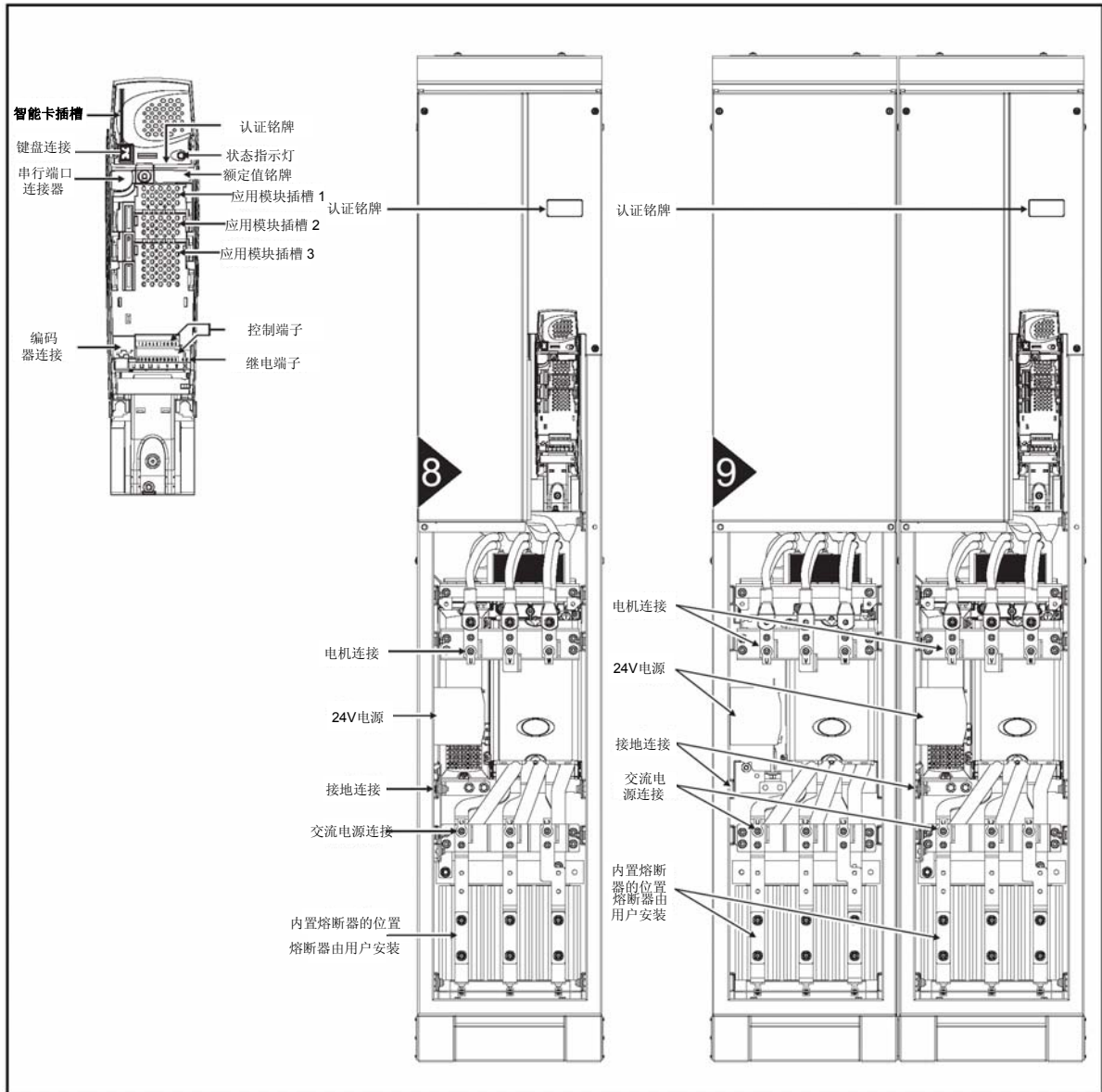
图 2-1 壁挂式驱动器的结构



**注**

6型Unidrive SP驱动器散热器风扇需要外供24V风扇

图 2-2 独立机柜式驱动器的结构



## 2.6 铭牌说明

额定值铭牌的位置见图2-1 壁挂式驱动器的结构

图 2-3 典型驱动器额定值铭牌

**额定值铭牌 (1至6型)**

输入电压额定值    输入频率    相位数    正常负载标准输入电流额定值

型号 → I/P 200-240V    50-60Hz    3ph    6.6A    S.No: 3000005001    正常负载标准输入电流额定值

→ O/P 0-240V    SP 1,5 TL    4.3 / 5.2A    序列号

输出电压范围    重载/正常负载额定输出电流

**认证标识**

	CE认证	欧洲
	C Tick认证	澳洲
	UL / cUL 认证	美国及加拿大

**认证铭牌 (1至6型)**

型号

Please read manual before connecting.

**SP1201**    0.75 / 1.1kW    重载/正常负载功率额定值

Electric Shock Risk: Wait 10 min between disconnecting supply & removing covers

IND. CONT. cUL US CE    认证

SP 1,5 TL    EQ. LISTED 014    E171230

序列号 → Ser No: 3000005001    Made In U.K.

客户及日期代码

**功率级别铭牌 (仅适用于5型和6型)**

型号    重载/正常负载额定输出电流    客户及日期代码

**SP5402**    75 / 90kW    STDN39

Please read manual before connecting.

Electric Shock Risk: Wait 10 min between disconnecting supply & removing covers

IND. CONT. cUL US CE    认证

I/P 380-480V    50-60Hz    3ph 152.0A    LISTED 014    E171230

O/P 0-480V    156 / 168A

序列号 → Ser No: 3000005001    SP 100 T    Made In U.K.

输入电压额定值    输入频率    重载/正常负载额定输出电流    相位数及正常负载标准输入电流额定值

输出电压额定值    客户及日期代码

**认证铭牌 (独立机柜型变频器)**

型号    重载/正常负载功率额定值    客户及日期代码

**SPM8414**    315/355kW    STDN39

Please read manual before connecting.

Electric Shock Risk: Wait 10 mins between disconnecting supply & removing covers

IND. CONT. cUL US CE    认证

I/P 380-480V    50-60Hz    3ph 678A    LISTED 014    E171230

O/P 0-480V    540/620A

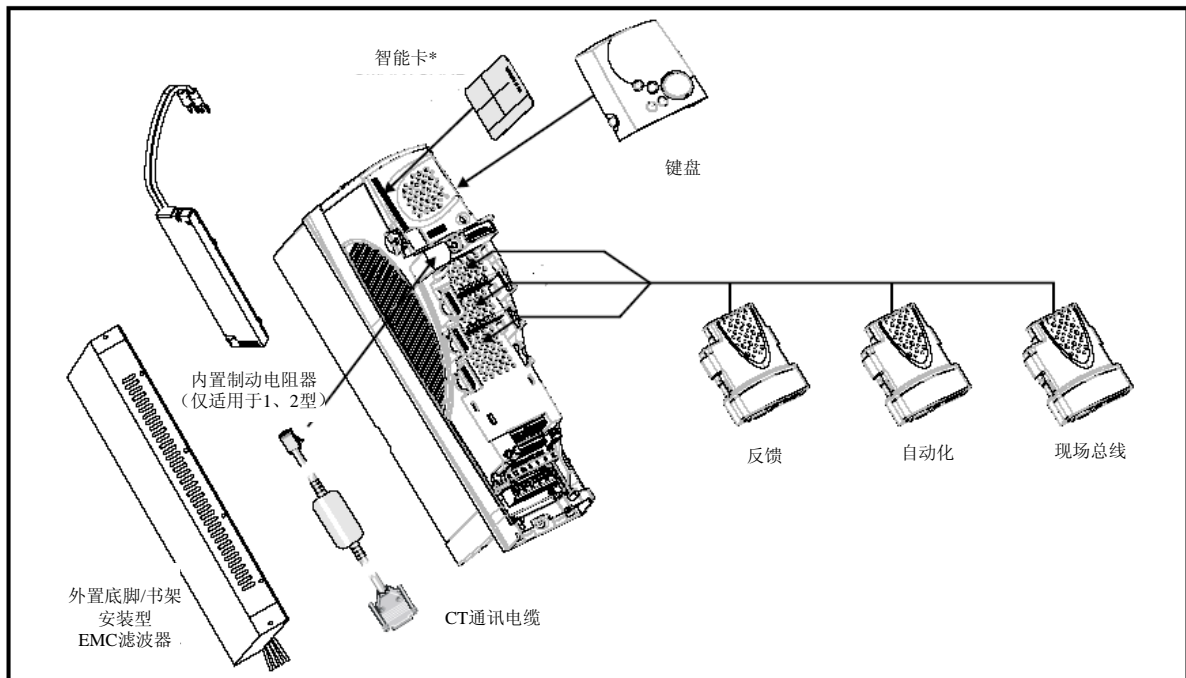
序列号 → Serial No: 3000005001    SP 150 TH    Made in U.K.

输入电压额定值    输入频率    重载/正常负载额定输出电流    相位数及正常负载标准输入电流额定值

输出电压额定值    客户及日期代码

## 2.7 选件

图 2-4 Unidrive SP 的可用选件



\* 智能卡为 Unidrive SP 驱动器标准附件。详情请参阅第165页第9章智能卡操作。

Unidrive SP 驱动器所有选件模块均以颜色编号，以便区分。下表为各种颜色说明及各模块具体功能。

表2-8 选件模块识别

类型	选件模块	颜色	名称	更多详情
反馈		淡绿	SM-Universal Encoder Plus	通用反馈接口模块 反馈接口适用于以下设备 输入 输出 • 增量编码器 • SinCos 编码器 • SSI 编码器 • EnDat 编码器 • 正交 • 频率与方向 • SSI 模拟输出
		淡蓝	SM-Resolver	旋转变压器接口 旋转变压器接口 模拟正交编码器输出
		棕色	SM-Encoder Plus	增量编码器接口模块 无整流信号的增量编码器反馈接口 无模拟编码器输出
		无	15 路 D 型转换器	驱动器编码器输入转换器 为编码器绕组提供螺丝端子接口，为扁平端子提供屏蔽

类型	选件模块	颜色	名称	更多详情
自动化		黄色	SM-I/O Plus	扩展 I/O 接口模块 通过为驱动器现有 I/O 增加以下功能, 提高 I/O 容量 • 数码输入 x 3      • 模拟输出 ( 电压) x 1 • 数码 I/O x 3      • 继电器 x 2 • 模拟输入( 电压) x 2
		深绿	SM-Applications	程序处理器模块( 带 CTNet) 支持 CTNet, 第二代处理器可运行预定义及/ 或用户自创应用程序
		白色	SM-Applications Lite	简易程序处理器模块 第二代处理器可运行预定义及/ 或用户自创应用程序软件
		深蓝	SM-EZMotion	运动控制器模块 11/2 轴运动控制器, 带有可运行用户自创应用程序软件的处理器
		深黄	SM-I/O Lite	简易扩展 I/O 模块 1X 模拟输入 (± 10V 两极或电流模式) 1X 模拟输出 (0-10V 或电流模式) 3X 数字输入以及 1X 继电器
		深红	SM-I/O Timer	带有实时时钟的辅助 I/O 模块 配置与 SM-I/O Lite 相同, 但带有实时时钟安排驱动器的运行时间
		青绿	SM-PELV	符合 NAMUR NE37 规定的隔离 I/O 模块 适用于需要额外隔离的场合以及化工应用 1X 模拟输入 (电流模式) 2X 模拟输出 (电流模式) 4X 模拟输入/输出, 1X 数字输入, 2X 继电器输出
		橄榄色	SM-I/O 120V	符合 IEC1131-2 的辅助 I/O 模块 (120Vac) 6 个数字输入以及 2 个继电器输出, 适用于额定电压为 120Vac 的操作
现场总线		紫色	SM-PROFIBUS-DP	<b>Profibus 总线接口模块</b> 与 Unidrive SP 驱动器通讯的 PROFIBUS DP 适配器
		中灰	SM-DeviceNet	<b>DeviceNet 总线接口模块</b> 与 Unidrive SP 驱动器通讯的 Devicenet 适配器
		深灰	SM-INTERBUS	<b>旁路母线 总线接口模块</b> 与 Unidrive SP 驱动器通讯的旁路母线适配器
		粉色	SM-CAN	<b>CAN 总线接口模块</b> 与 Unidrive SP 驱动器通讯的 CAN 适配器





类型	选件模块	颜色	名称	更多详情
		淡灰	SM-CANopen	<b>CANopen 总线接口模块</b> 与 Unidrive SP 驱动器通讯的 <b>CANopen</b> 适配器
		红色	SM-SERCOS	<b>SM-SERCOS 总线接口模块</b> 符合 B 级要求。支持转矩速度与位置控制模式，具有以下数据速率（比特/秒）：2MB、4MB、8MB 和 16MB。 最低 250 μs 循环时间。每 1 μs 有两个高速数字探针输入，用以捕获位置。
		米黄色	SM-Ethernet	<b>以太网总线接口模块</b> 10 base-T / 100 base-T;支持网页、SMTP 邮件以及多种协议：DHCP IP 寻址；标准 RJ45 连接
SLM		橙色	SM-SLM	<b>SLM 总线接口模块</b> SM-SLM 可允许 SLM 反馈直接连接至 Unidrive SPM 驱动器，并支持以下两种操作模式： 编码器模式 主机模式

表2-9 键盘识别

类型	键盘	名称	说明
键盘		SM-Keypad	LED键盘选件 带有LED显示的键盘
		SM-Keypad Plus	LCD键盘选件 带有阿拉伯数字LCD显示（配有帮助功能）的键盘

## 2.8 驱动器随机附件

驱动器配备一份多语言 *Unidrive SP* 格式指南(1至3型)或*Unidrive SP*用户指南(4型及以上)、一张智能卡、安全手册、合格

证、一个附件工具箱（包括图2-5、图2-6、图2-7或图2-8 所列各项附件）及一张光盘，其内容包括：

- Unidrive SP 用户指南( 英文、法文、德文、意大利文以及西班牙文)
- Unidrive SP 高级用户指南
- 应用模块用户指南



图 2-5 1 型随机附件

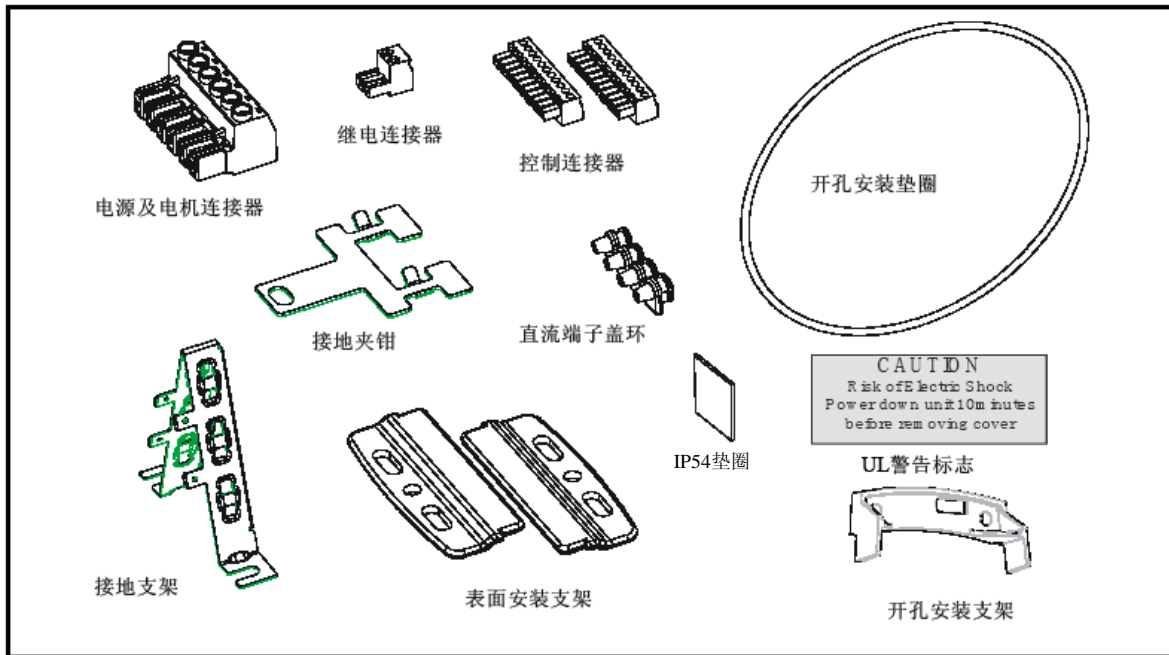


图 2-6 2 型随机附件

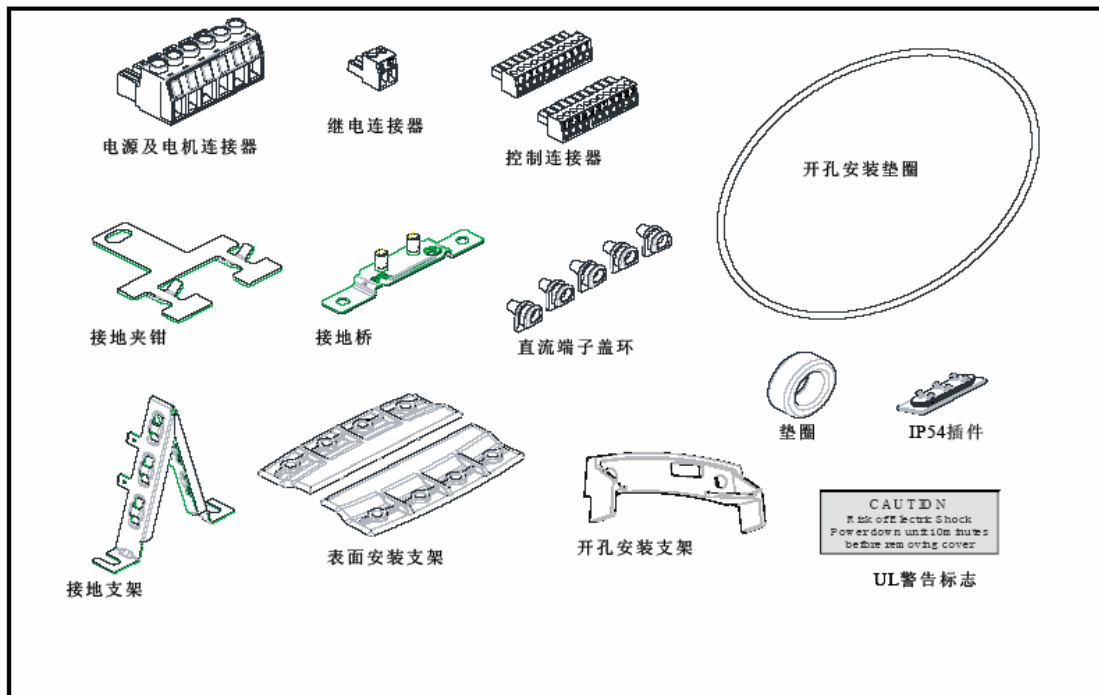


图 2-7 3 型随机附件

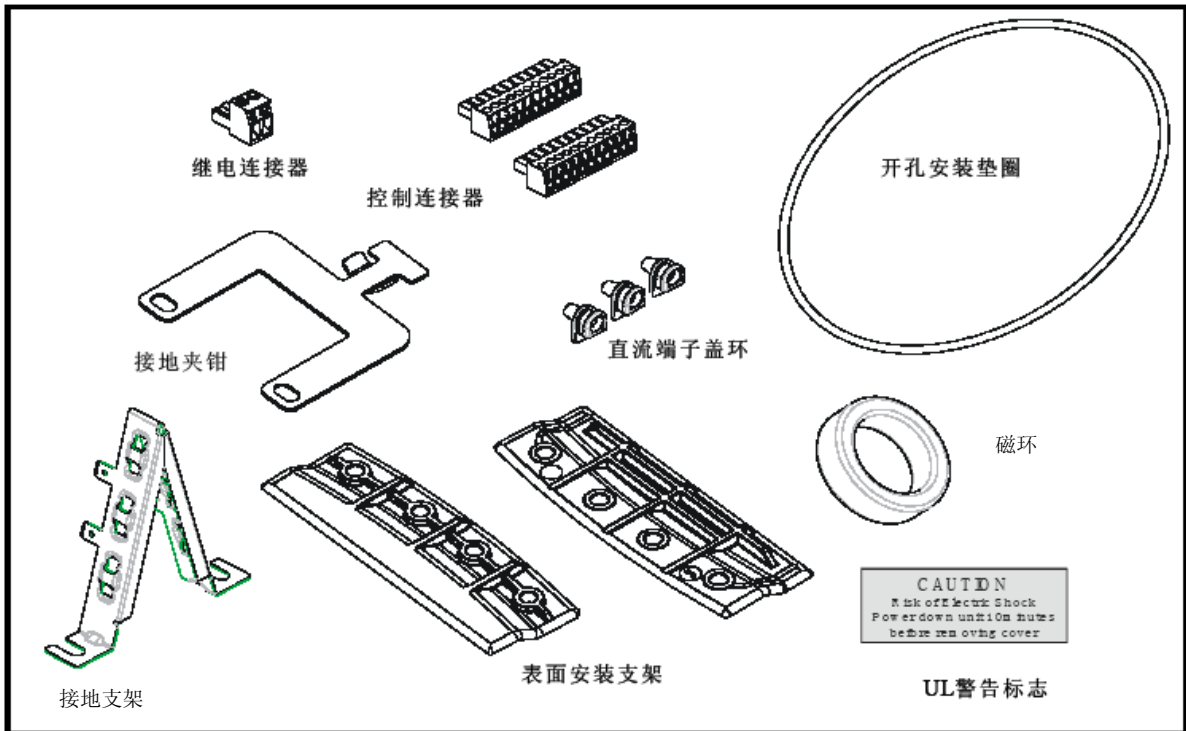


图 2-8 4 型随机附件

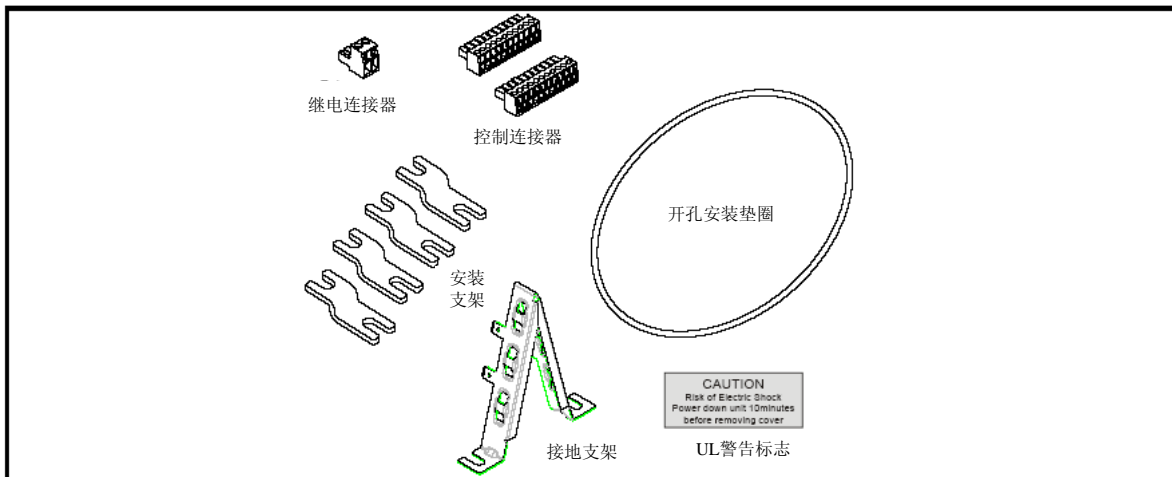


图 2-9 5 型随机附件

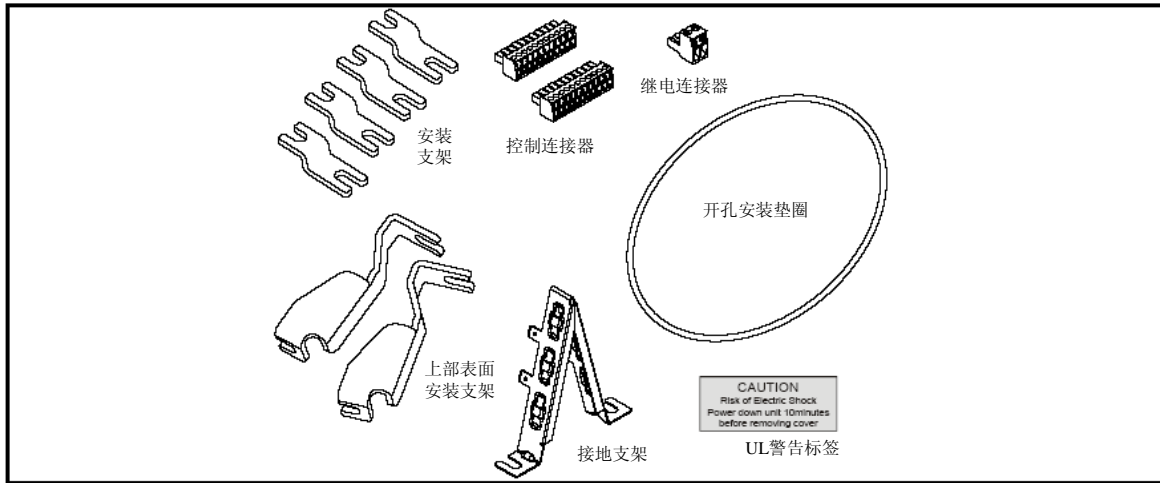
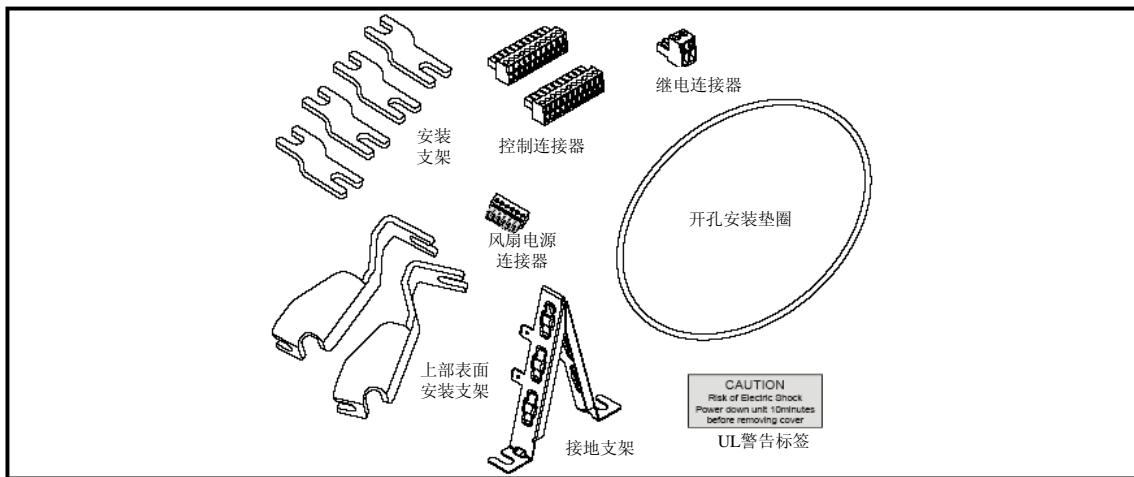


图 2-10 6 型随机附件




**注** 对于机柜式驱动器，所有附件均已安装在驱动器上，因此并无专门的附件盒。


### 3 机械安装


本章介绍如何根据机械特性安装驱动器。驱动器拟安装在机柜中。本章的主要内容如下：

- 开孔安装
- IP54安装方法
- 柜体尺寸及布局
- 安装应用模块
- 端子位置及坚固扭矩

#### 3.1 安全信息

 <b>警告</b>	<p><b>请遵守要求</b></p> <p>机械及电气安装要求需遵循不渝。如有任何困难或疑问请咨询设备供应商。设备所有者或使用者需确保驱动器及任何外部选件的安装及其运行和维护方式符合英国劳动健康安全法或设备使用所在国家适用法律法规及当地惯例。</p>
--	--

 <b>警告</b>	<p><b>安装人员资格</b></p> <p>驱动器须由谙熟所安全性和电磁兼容性规定的专业人员安装。安装人员有责任确保成品或系统符合驱动器使用所在国家所有相关法律。</p>
---	---

 <b>警告</b>	<p><b>4、5、6型驱动器的重量如下：</b></p> <p>4型：30 kg (66 lb)          5型：55 kg (121 lb)          6型：75 kg (165 lb)</p> <p>安装驱动器时应采用相应的安全措施</p>
--	---


 <b>警告</b>	<p><b>8、9型驱动器的重量如下：</b></p> <p>8型：266 kg (586 lb)          9型：532 kg (1173 lb)</p> <p>搬运驱动器的方法详见第19页图3-2。不要倾斜驱动器。设备的重心较高，倾斜容易造成受伤。</p>
--	--

图 3-1 拆除独立机柜式驱动器的包装

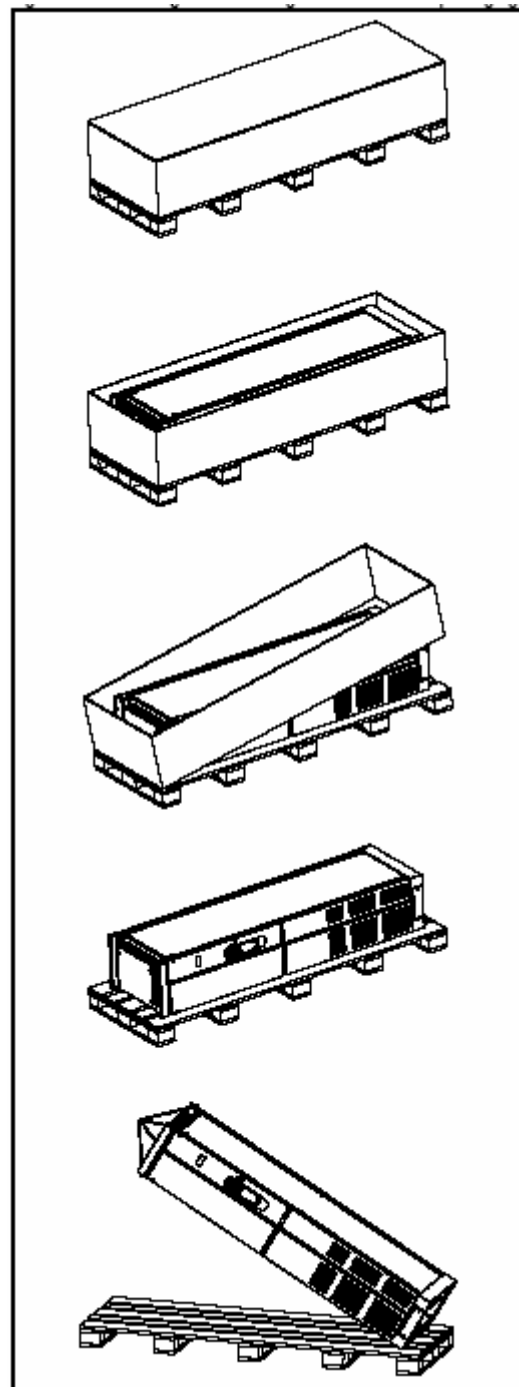
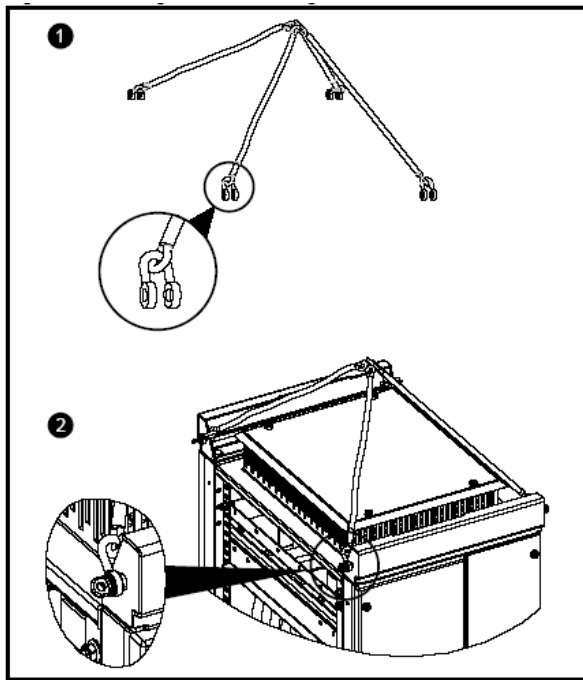


图 3-2 搬运独立机柜式驱动器



1. 将“D”型钩环连接到绳上。
2. 将钩环连接到平台升降台上.确保每条绳的角度都大于45°

## 3.2 安装准备

准备安装时须考虑下列因素:

### 3.2.1 设备接触

仅授权人员方可接触设备.必须严格遵循使用地区安全条例。

驱动器IP（防护等级）额定值应视安装情况而定。详情请参阅第46页3.11节IP（防护等级）额定值。

### 3.2.2 环境要求

驱动器的安装环境必须:

- 防潮，包括滴水、喷水及水珠凝结。可能需配置防冷凝加热器，但驱动器运行时须将其关闭。
- 远离导电材料
- 防尘，灰尘会降低风扇的作用，或导致各部件间气流不畅
- 温度不得超出设备运行及存储的规定界限
- 不含腐蚀性气体

### 3.2.3 冷却

驱动器产生的热量须及时排出以免超出规定运行温度。请注意，密封柜体降温效果远比通风柜体差，因而需采用较大型号及/或采用内置气流循环风扇。

详情请参阅第44页3.8.2节柜体尺寸。

### 3.2.4 电气安全

在正常及异常情况下均应保证安装安全。电气安装指令请参阅第63页第4章电气安装。

### 3.2.5 防火

驱动器柜体不能防火，故须另行预备防火柜体。

### 3.2.6 电磁兼容性

若未精心布线导致安装不当，变速驱动器强电子电路会导致电磁干扰。

若干简易例行预防措施可防止对常规工业控制设备的干扰。

若需符合严格放射限度，或已知附近有电磁敏感设备，则须采取全面预防措施。驱动器装有内置EMC滤波器，在某些情况下可降低放射。此类情况以外，则可能需在驱动器输入端安装一台外置滤波器，其位置须紧靠驱动器。安装时须为EMC滤波器及布线预留一定空间。两种预防措施在第82页4.11节EMC(电磁兼容性)均有说明。

### 3.2.7 危险区

驱动器不得安装于经确认之危险区，除非安装柜体已获检验且安装已经认定。

## 3.3 拆除端子盖板

**隔离装置**

拆除端子盖板或进行各种维修工作之前，必须使用合格隔离装置切断驱动器交流电源

**警告**

**累积电荷**

即使在交流电供应切断的情况下，驱动器内的电容器也会保持充电状态且电压足以致命。若驱动器此前已经充电，则须将交流电源切断十分钟以上方可继续工作。

通常，内置电阻器会使电容器放电。但某些异常情况下，电容器可能并未放电，或因输出端子带有电压而无法放电。如果驱动器发生故障导致白屏，则电容器可能无法放电。此时应咨询我公司或其授权发售商。

**警告**

### 3.3.1 拆除端子盖板

1型Unidrive SP 驱动器配有两个盖板：控制端子盖板及DC 端子盖板。

2型Unidrive SP 驱动器配有三个盖板：控制端子盖板，大电流DC/制动及低压 DC 端子盖板。

3型Unidrive SP 驱动器配有四个盖板：控制端子盖板，大电流DC/制动，低压DC 及AC 端子盖板。

4、5、6型Unidrive SP 驱动器配有三个盖板：控制端子盖板、输入及输出端子盖板。

若驱动器采用开孔安装，须拆除3型控制端子盖板及AC 盖板以便找到安装孔，设备安装完毕后可将盖板重新装回。

图 3-3 端子盖板的位置及识别

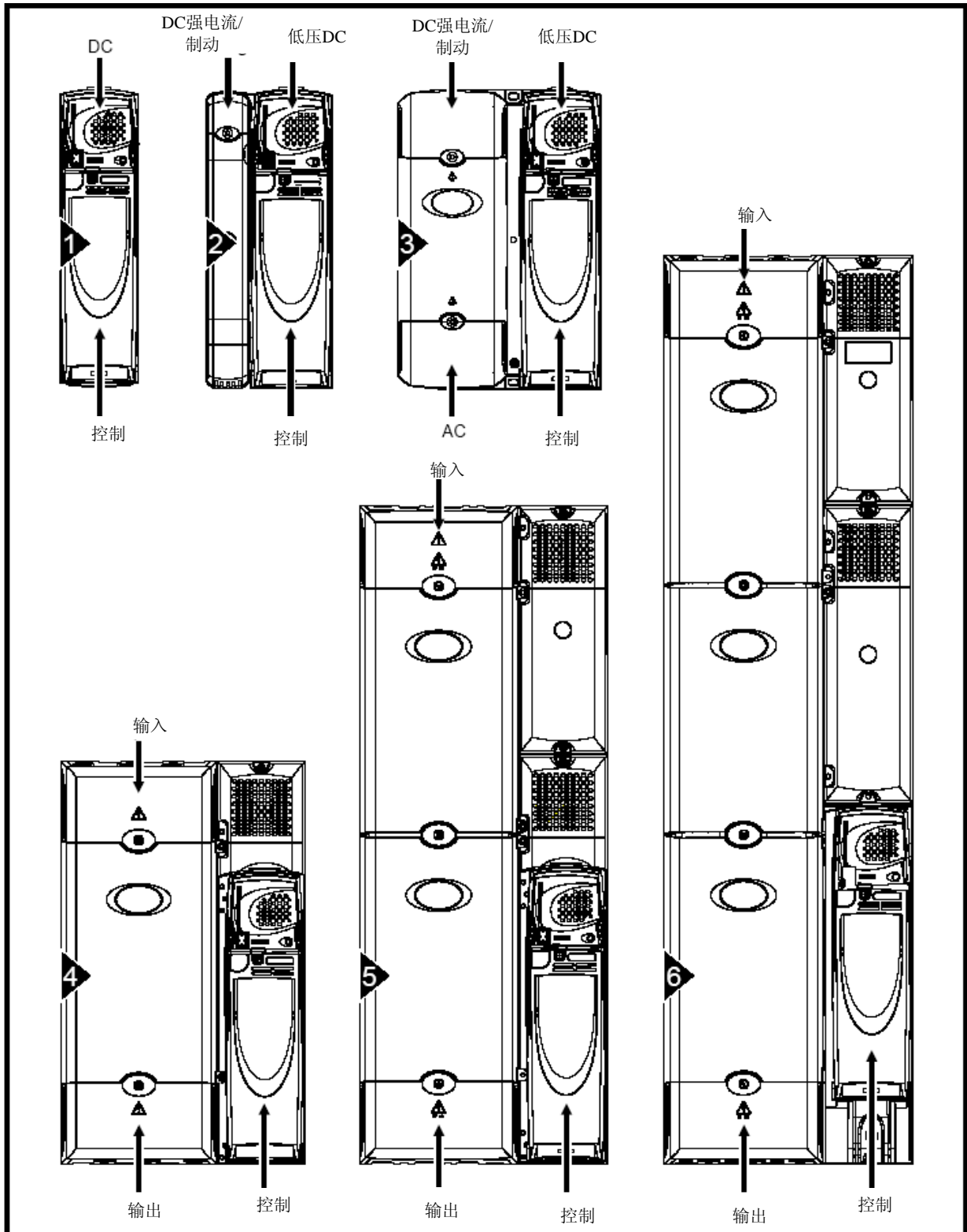
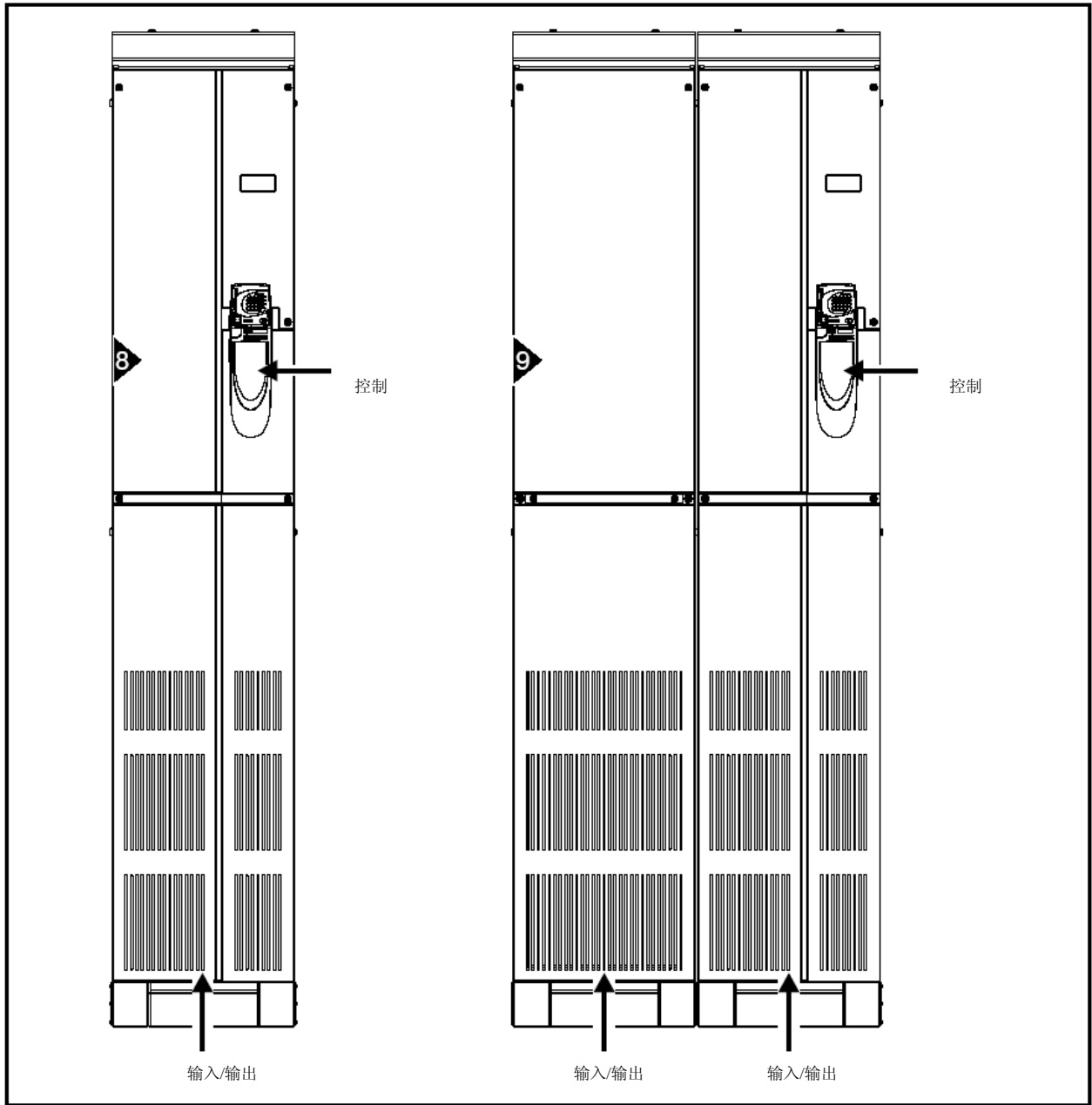


图 3-4 独立机柜式驱动器的端子盖板的位置及识别



如下图所示，拆除端子盖板，应拧开螺丝，再取下盖板。在拆除DC（1型）/低压DC（2型和3型）端子盖板前必须拆除控制端子盖板。

重新装上盖板后，应拧紧螺丝，最大紧固力矩应为1 N m (0.7 lb ft)。

图 3-5 拆除 1 型端子盖板

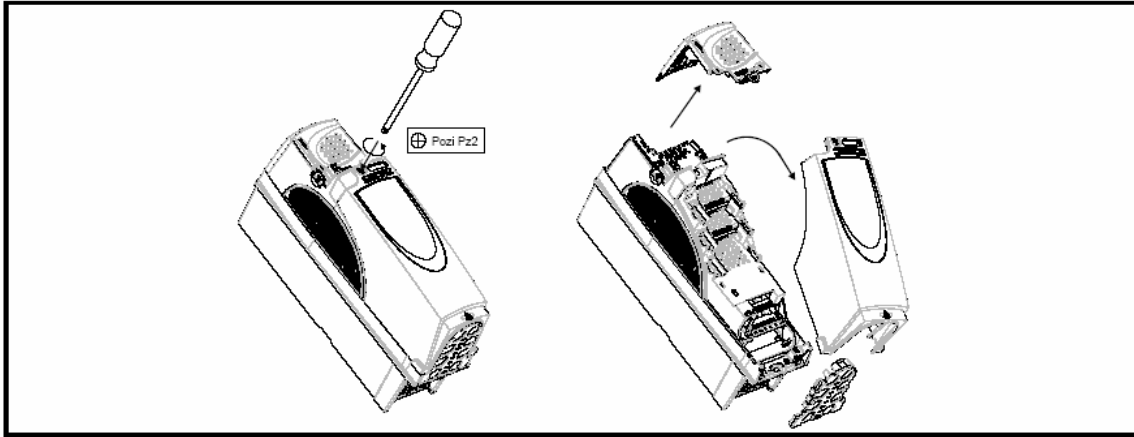


图 3-6 拆除 2 型端子盖板

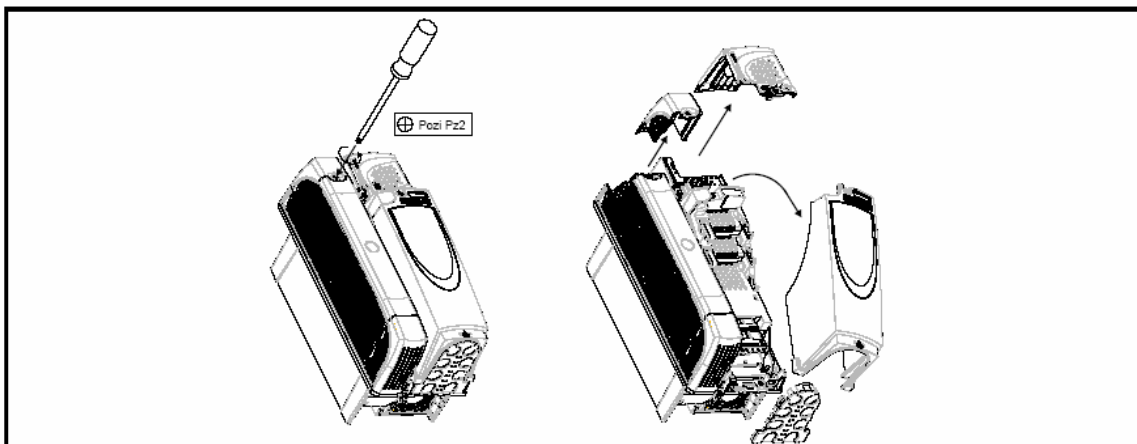




图 3-7 拆除 3 型端子盖板

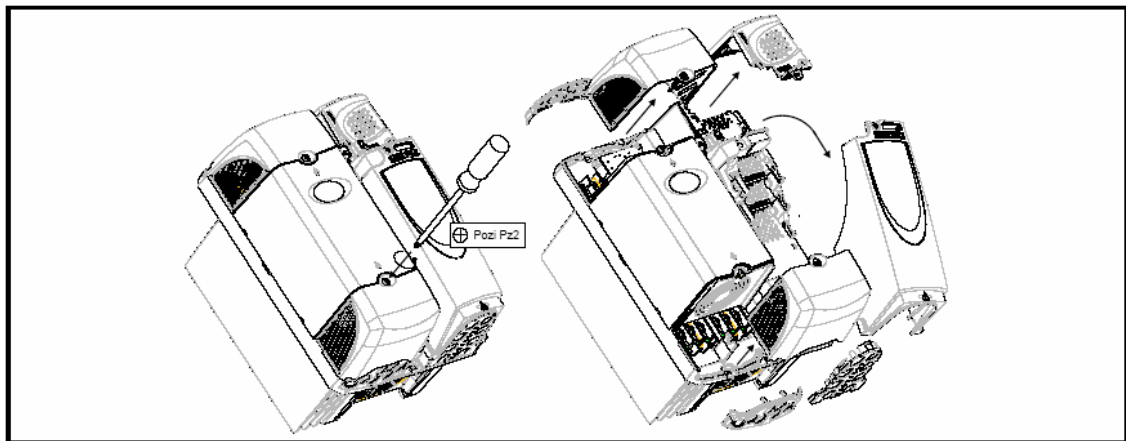


图 3-8 拆除 4、5、6 形端子盖板（以 4 型为例）

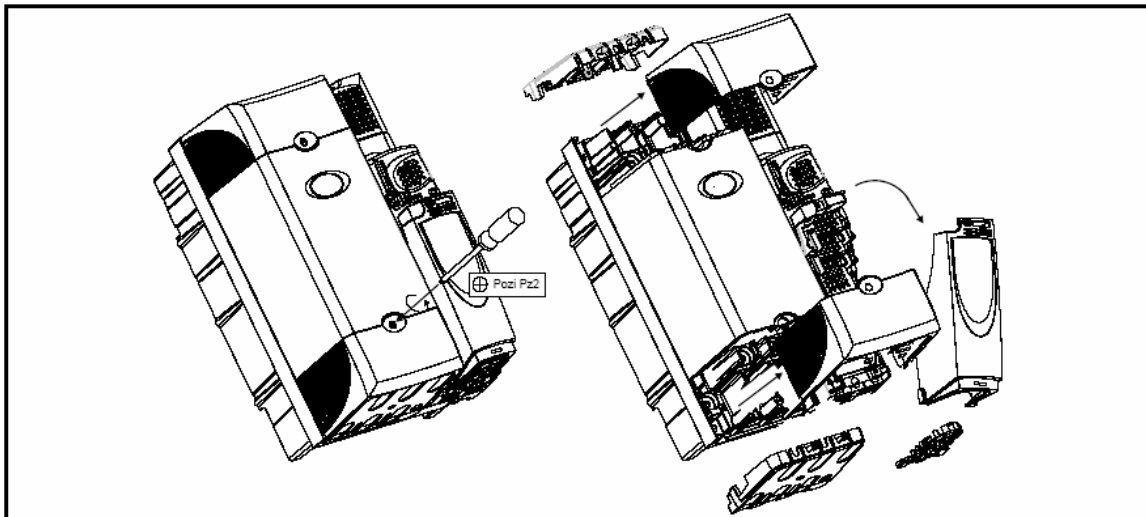


图 3-9 拆除独立机柜式驱动器的端子盖板（8 型）

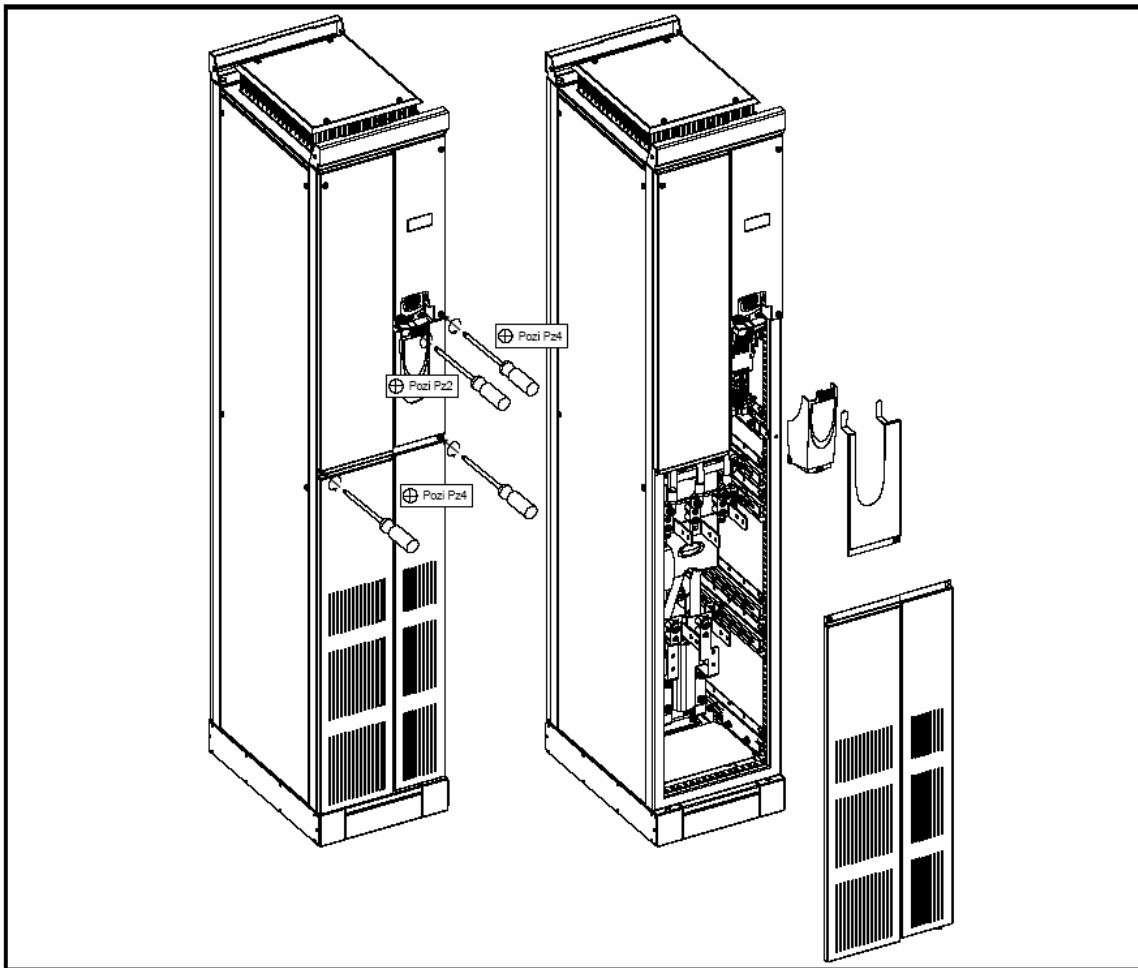
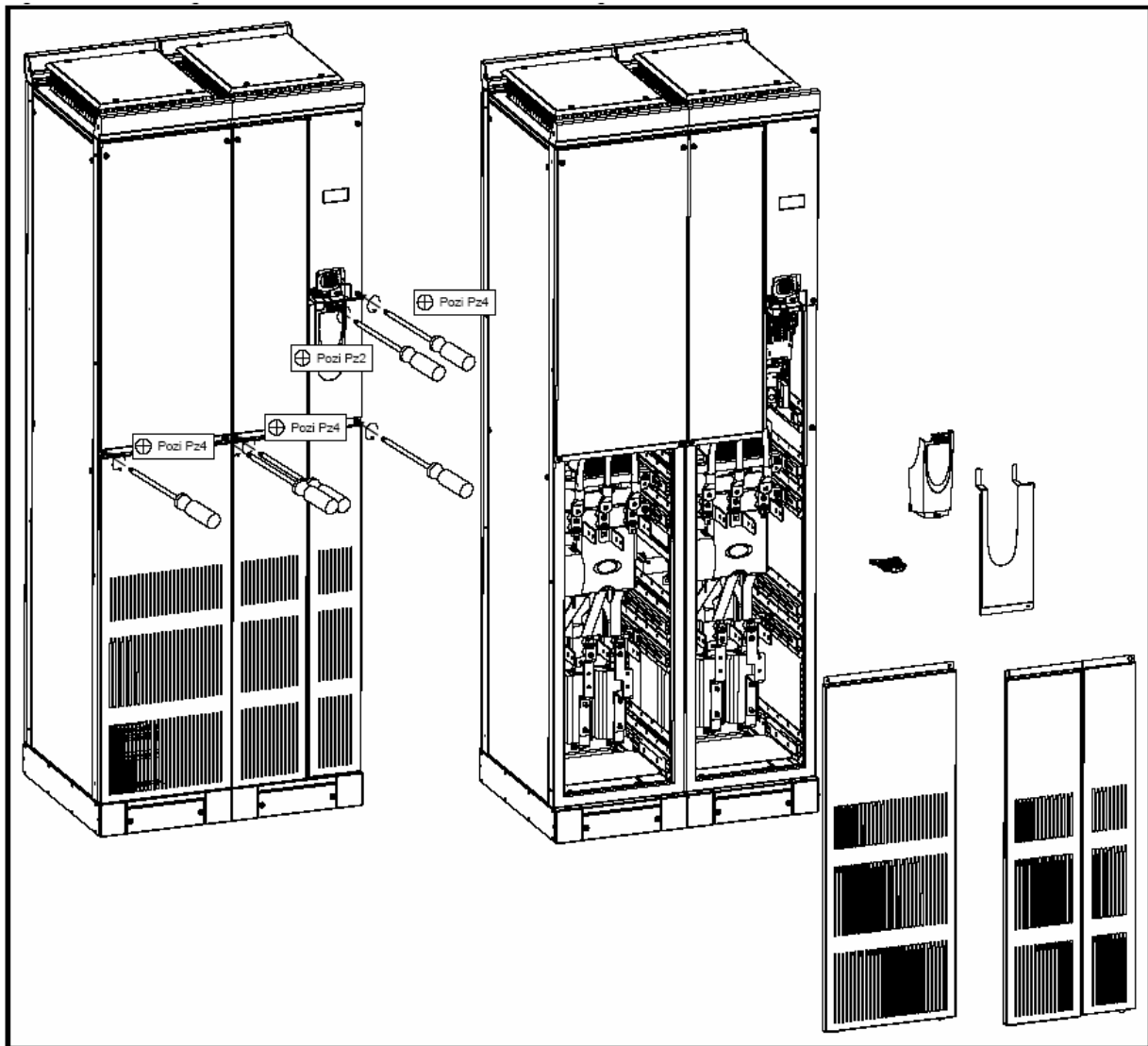


图 3-10 拆除独立机柜式驱动器的端子盖板（9型）



### 3.4 组合独立机柜

本节说明如何将多个独立机柜连接或“组合”在一起。

#### 3.4.1 准备组合

如何准备总开关机柜/应用机柜以及8型和9型独立机柜式驱动器如下图所示。

1. 拆除图中所示的所有前面板和侧面板。这些面板所用的螺丝是Pozi Pz4。
2. 用M8六角星型扳手（T40）拆除所有接地电缆连接。

图 3-11 准备组合总开关/应用机柜

图 3-12 准备组合 8 型独立机柜式驱动器

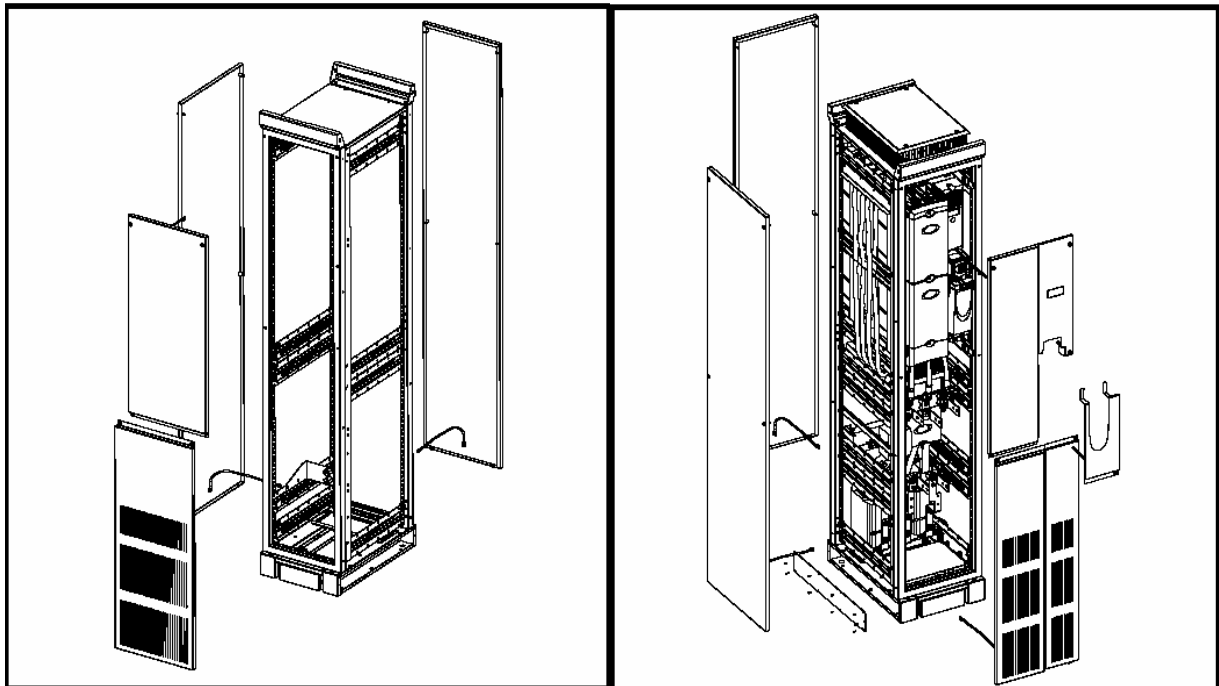
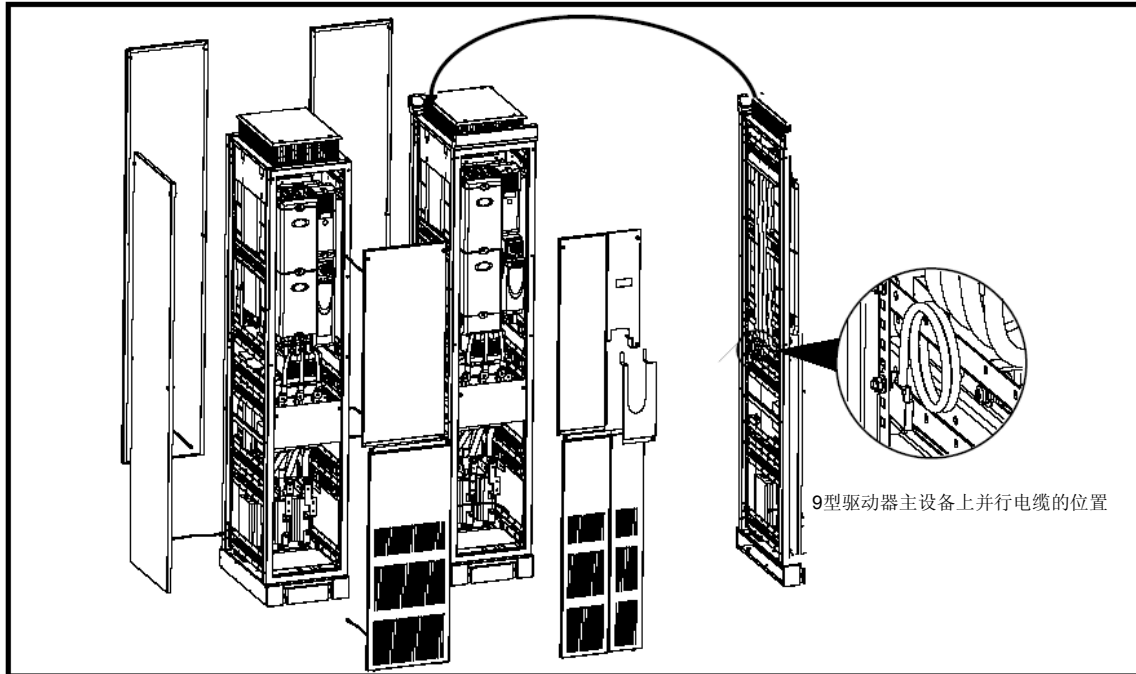


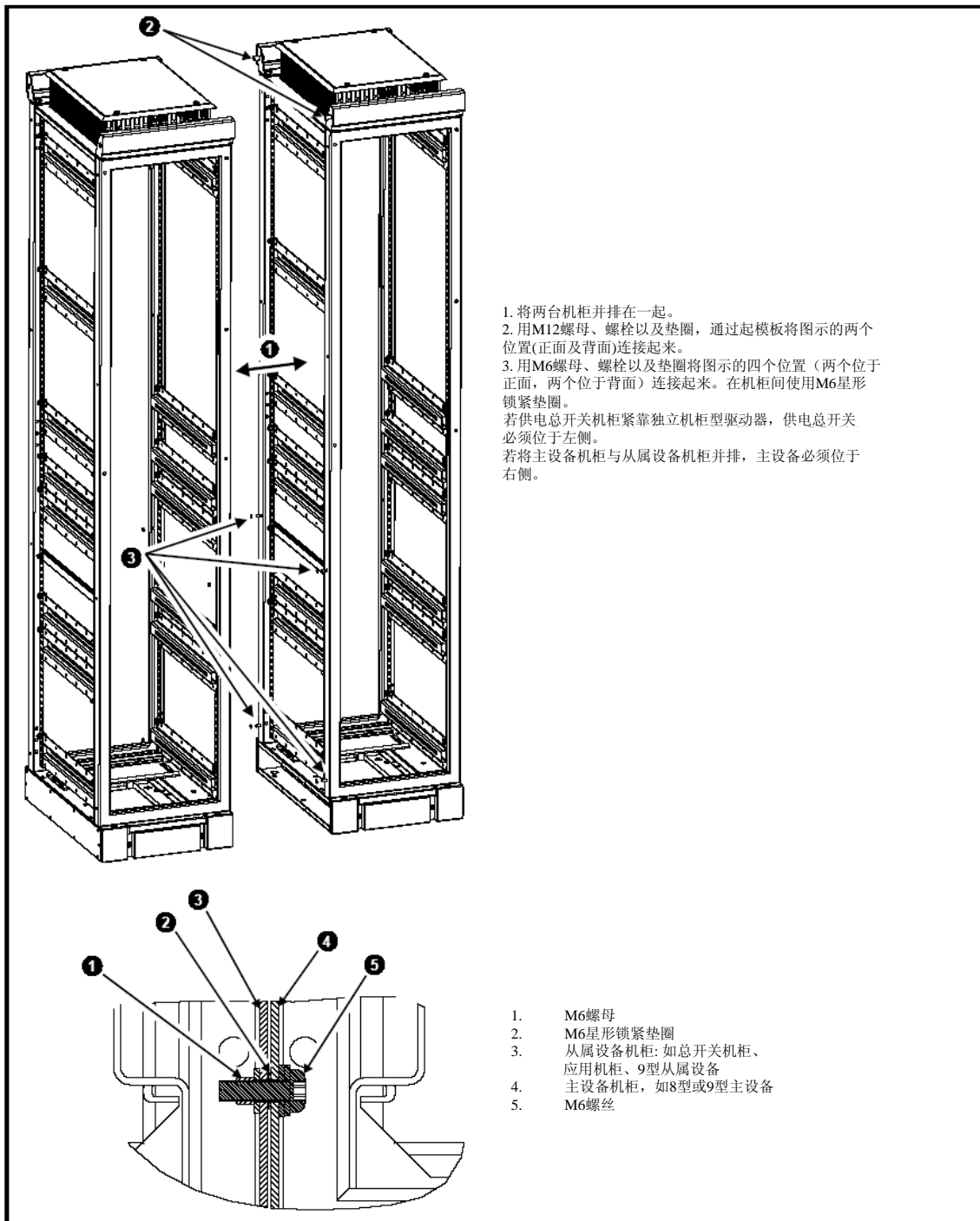
图 3-13 准备组合 9 型独立机柜式驱动器（从设备与主设备）



### 3.4.2 组合机柜

如何将各种机柜组合在一起如下图所示。

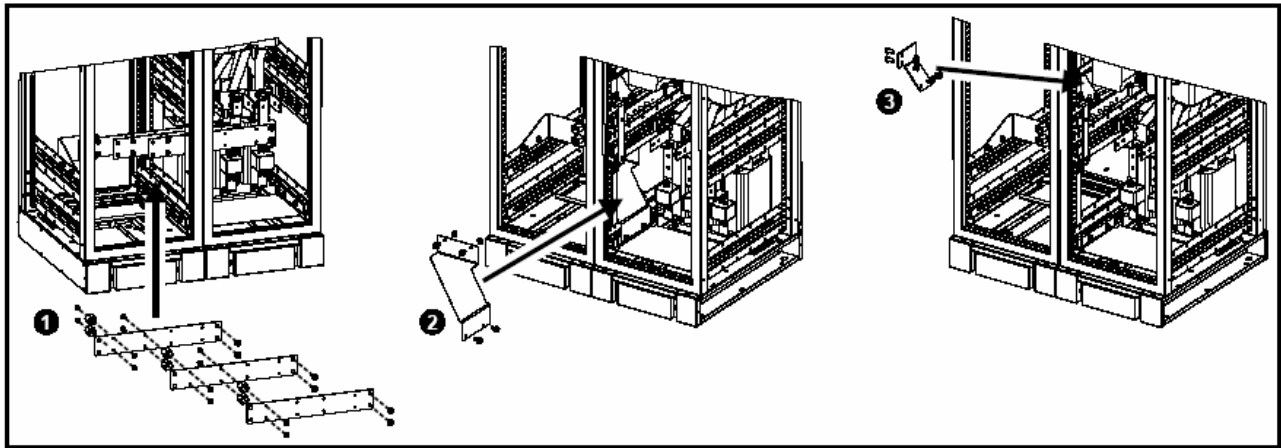
图 3-14 组合机柜



### 3.4.3 各种相关连接

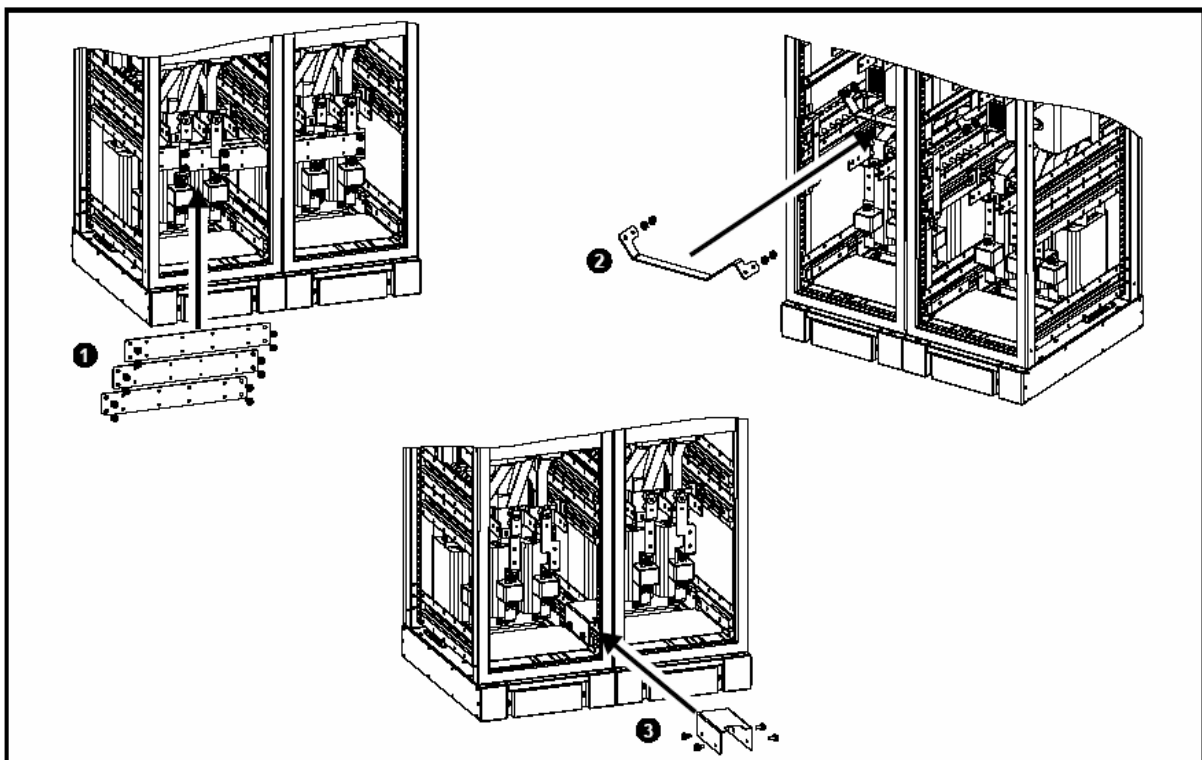
组合的具体结构如下图所示。图中显示的是已分解和安装的部件。

图 3-15 将总开关机柜/应用机柜与独立机柜式驱动器组合在一起



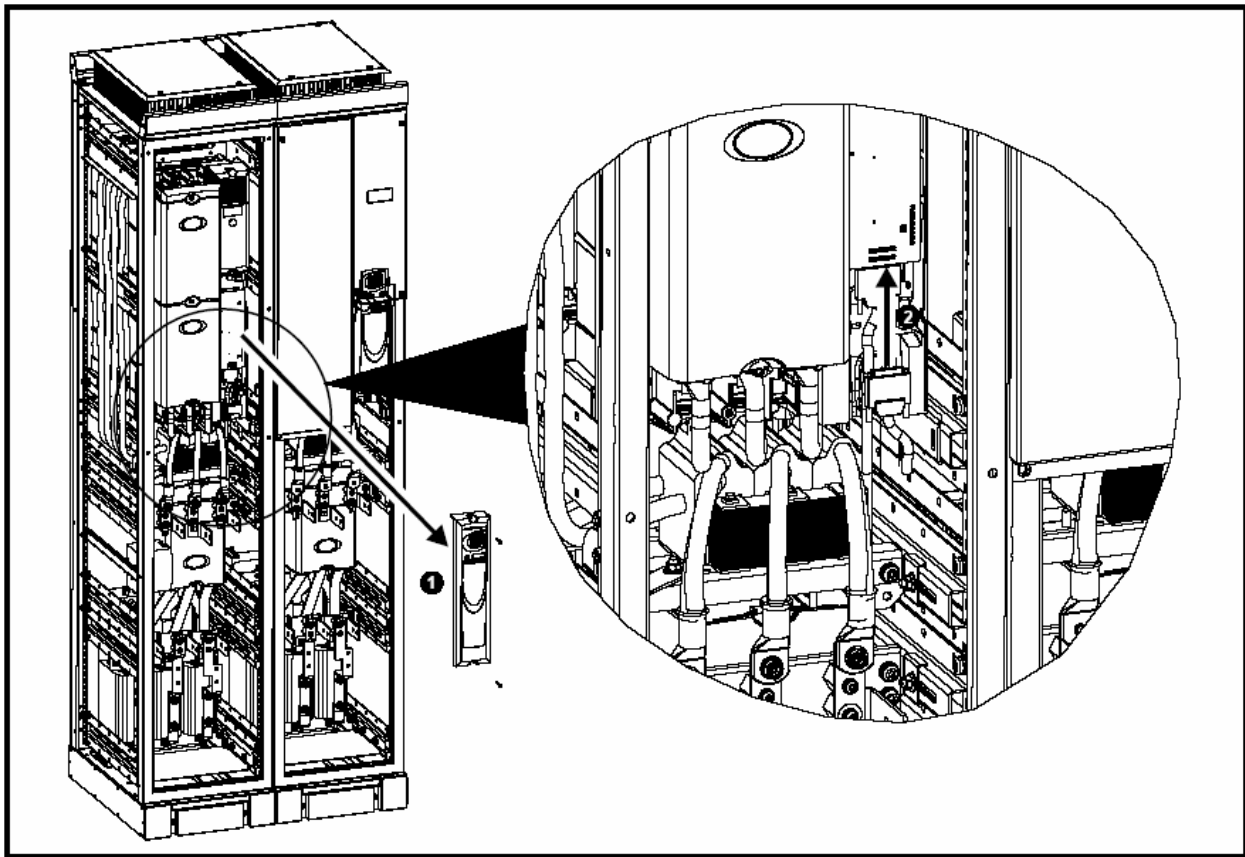
1. 将并行母线从总开关连接到独立机柜式驱动器的输入端子，并以M8螺丝紧固(17 N m, 12.5 lb.ft)。
2. 若需EMC滤波器，安装EMC支架。
3. 安装接地夹。

图 3-16 组合 9 型主设备和从设备



1. 若使用普通电源，将并行母线从从设备连接到独立机柜式驱动器主设备的输入端子上，并以M8螺丝固定(17 N m, 12.5 lb.ft)。
2. 安装接地夹
3. 安装EMC支架。

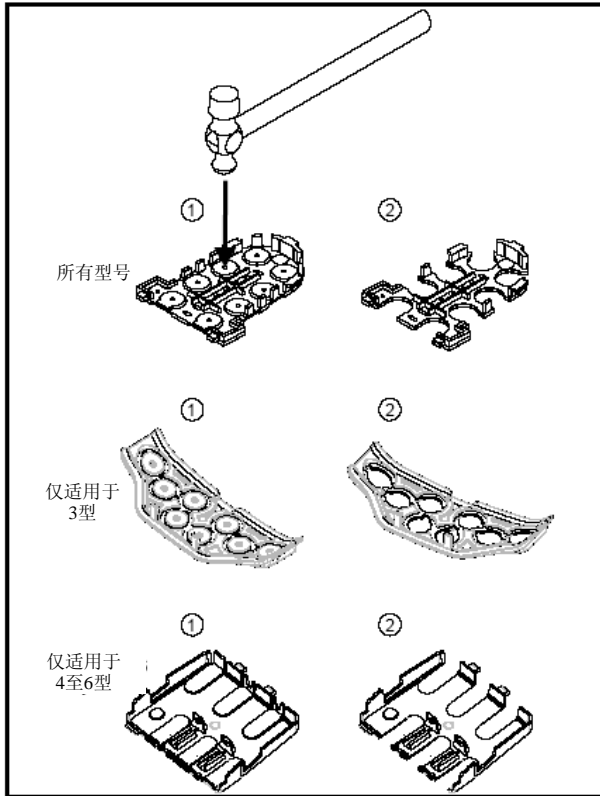
图 3-17 将并行电缆从 9 型驱动器的主设备连接到从设备



1. 拆除9型从设备接口盖板
2. 将并行电缆连接到9型从设备输入插槽
3. 将9型从设备接口盖板重新装上
4. 重新装上9型驱动器的所有面板

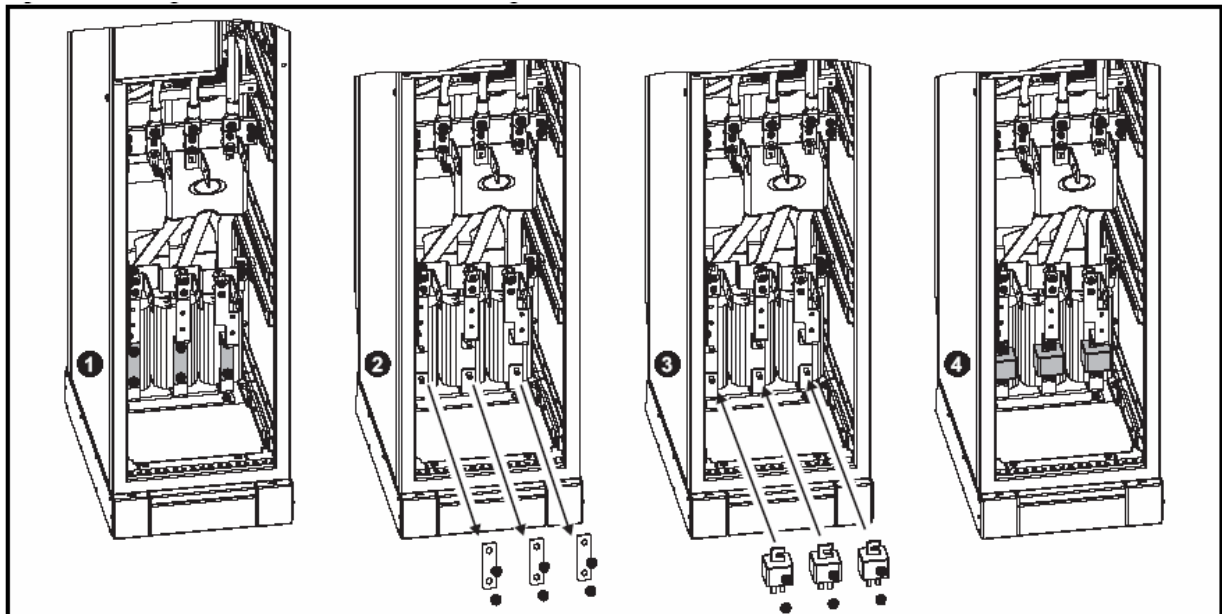
### 3.4.4 拆除指形护板及 DC 端子盖板

图 3-18 拆除指形护板



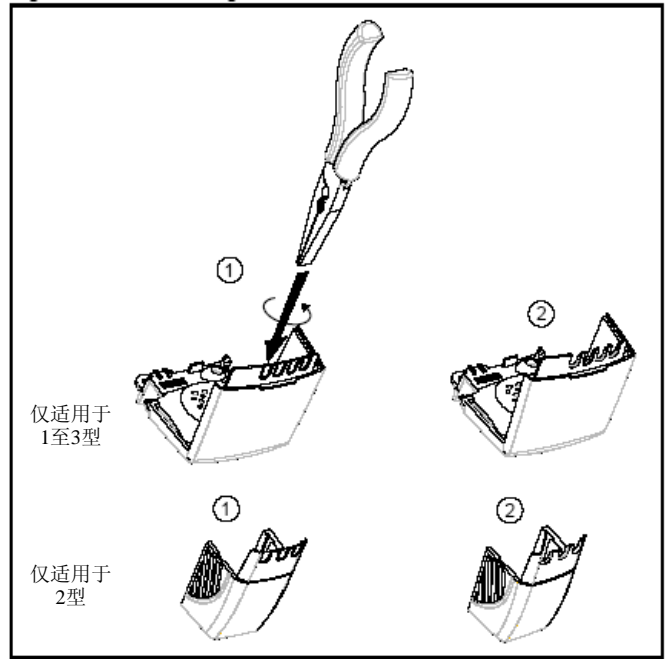
如上图所示，将指形护套置于稳固平面，用锤子击打相应分接头(1)。继续该动作直至拆除所有需拆除的分接头(2)。分接头拆除以后，清除所有毛边及锋利碎片。

图 3-20 将熔断器安装到 8 型和 9 型独立机柜式驱动器



必须安装熔断器。熔断器可另从我公司购买。详情请参见第76页表4-6。固定熔断器的螺母必须以12N m (8.8lb.ft)的力矩紧固。

图 3-19 拆除 DC 端子盖板



如上图所示，用钳子夹紧 DC 端子盖板分接头(1) 旋转拆除。继续该动作直至所需分接头(2) 全部拆除以后，清除所有毛边及锋利碎片。用附件箱( 见第15页图2-5和2-6以及第16页图2-7和2-8) 中的48V / DC 端子盖板橡胶密封圈将驱动器上部加以密封。



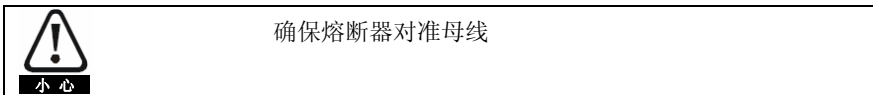
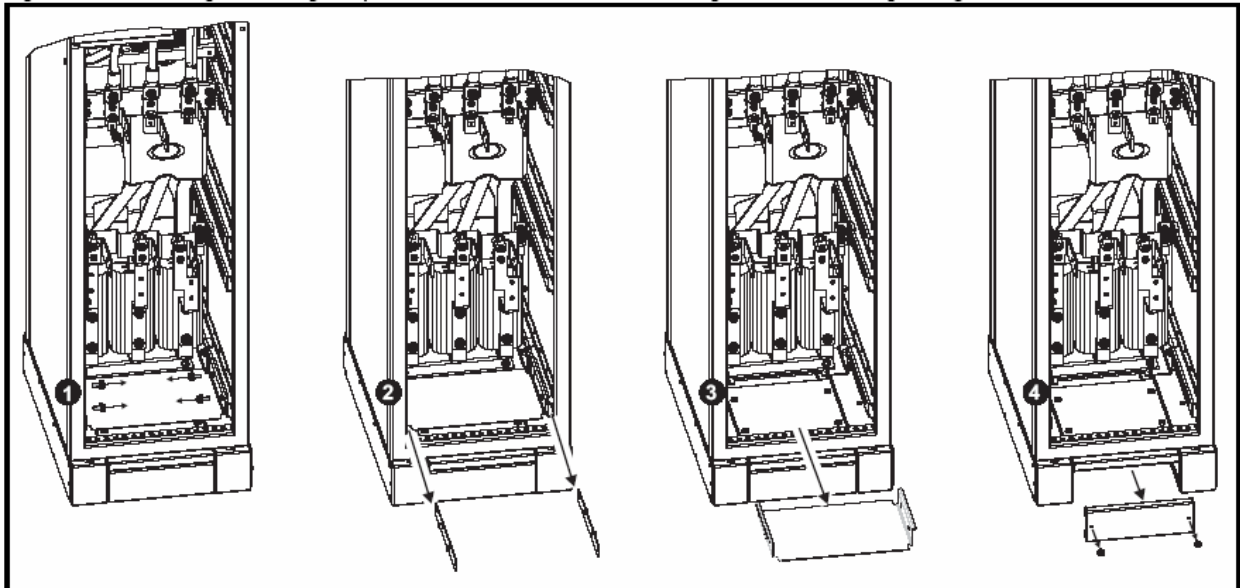


图 3-21 从 8 型和 9 型独立机柜式驱动器上拆除电缆压盖板



### 3.5 选件模块的安装及拆除

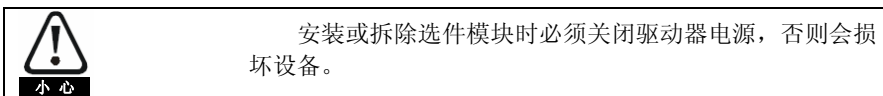
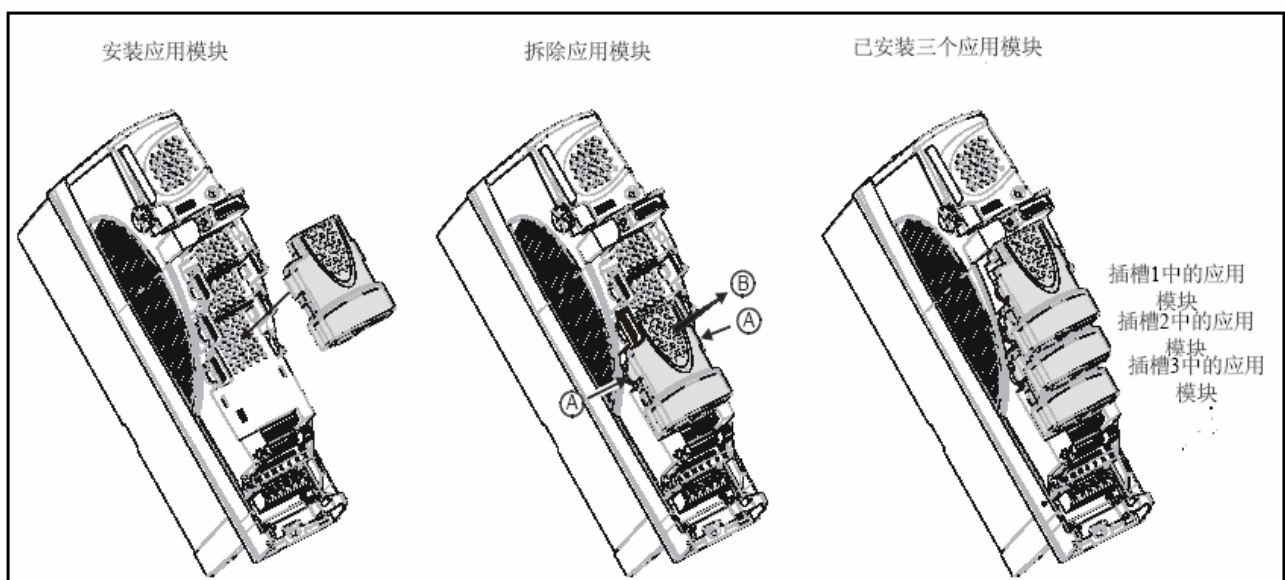


图 3-22 选件模块的安装及拆除



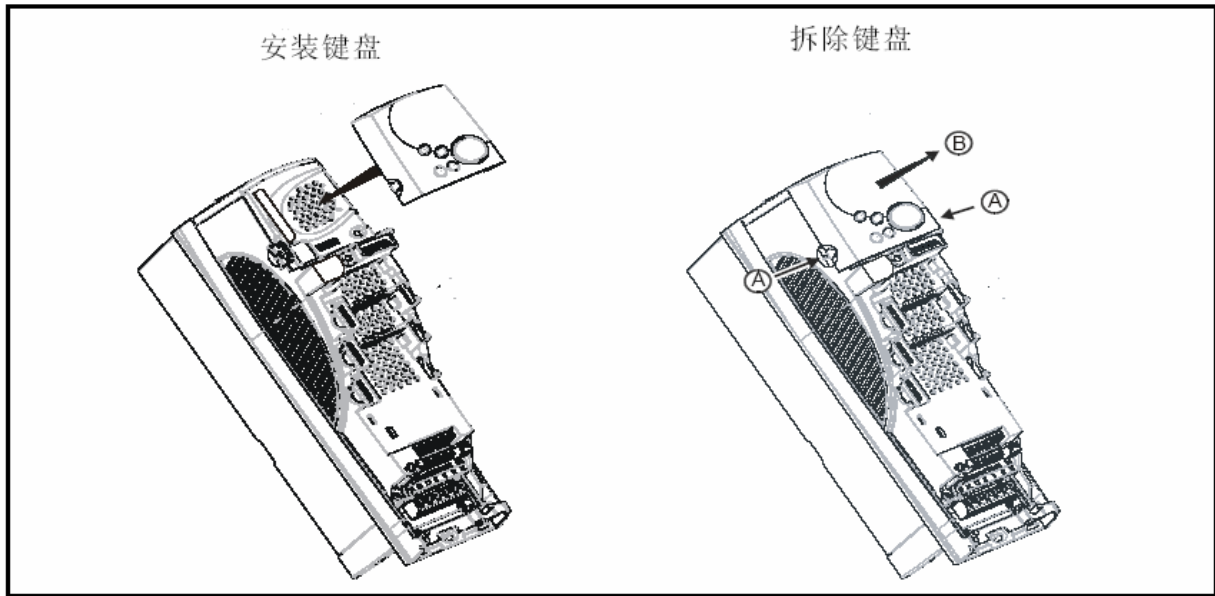
安装选件模块时，按图示方向按下，听到咔嚓声即表明安装到位。

拆除选件模块时，按住图 (A) 点，按图示方向(B) 拉出即可。如图，驱动器可同时安放使用三个应用模块。

**注**

建议以以下顺序安装应用模块：插槽3、插槽2、插槽1。

图 3-23 键盘的安装及拆除



安装键盘时，将键盘对准驱动器按图示方向轻轻按下，听到咯嗒声即表示安装到位。

拆除时，按住(A)点，如图示方向(B)轻轻上提键盘。


**注**

若驱动器未在键盘模式下运行，则驱动器加电且电机运行时亦可安装并拆除键盘。

### 3.6 安装方法


采用适当支架,Unidrive SP 驱动器可表面安装或开孔安装。

下图所示为驱动器外形尺寸及两种方法的安装孔(可预备支承板)。




**警告**

4、5、6型驱动器的重量如下：  
 4型：30 kg (66 lb)  
 5型：55 kg (121 lb)  
 6型：75 kg (165 lb)  
 安装驱动器时应采用相应的安全措施



**警告**

8、9型驱动器的重量如下：  
 8型：266 kg (586 lb)  
 9型：532 kg (1173 lb)  
 搬运驱动器的方法详见第23页图3-2。不要倾斜驱动器。设备的重心较高，倾斜容易造成受伤。



**警告**

驱动器长时间高负载工作一段时间后，散热器的温度可能超过70°C(158°F)，应禁止人体接触散热器。

#### 3.6.1 表面安装

图 3-24 1 型驱动器的表面安装

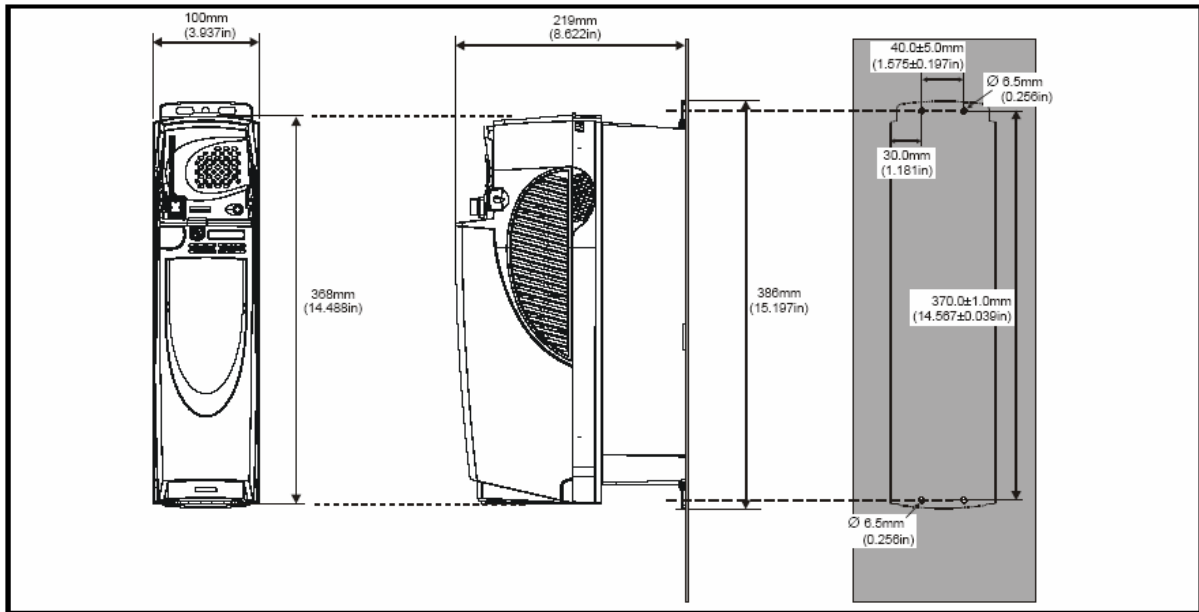


图 3-25 2 型驱动器的表面安装

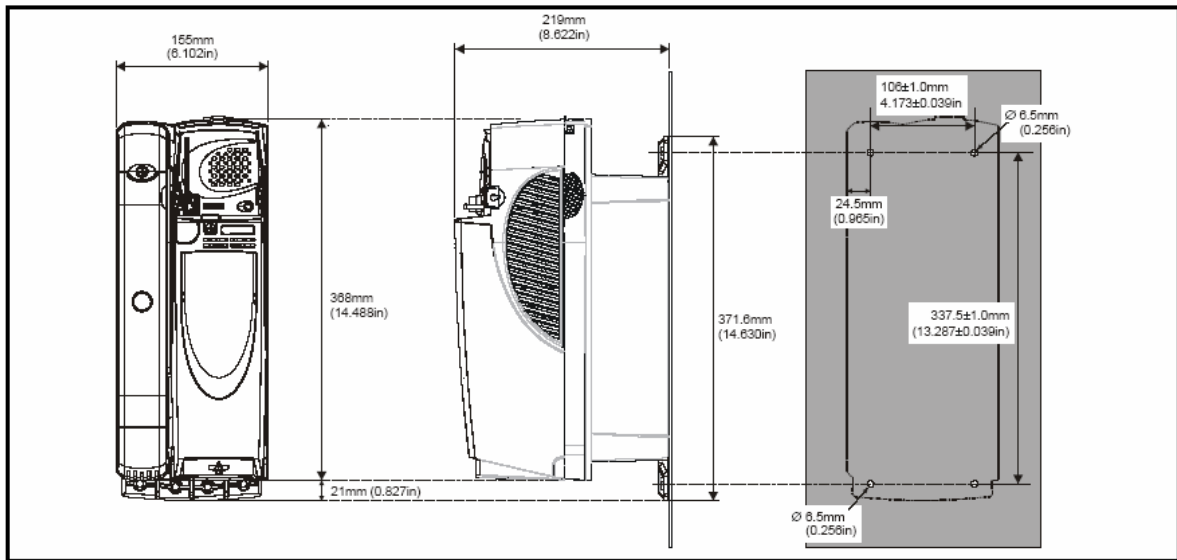


图 3-26 3 型驱动器的表面安装

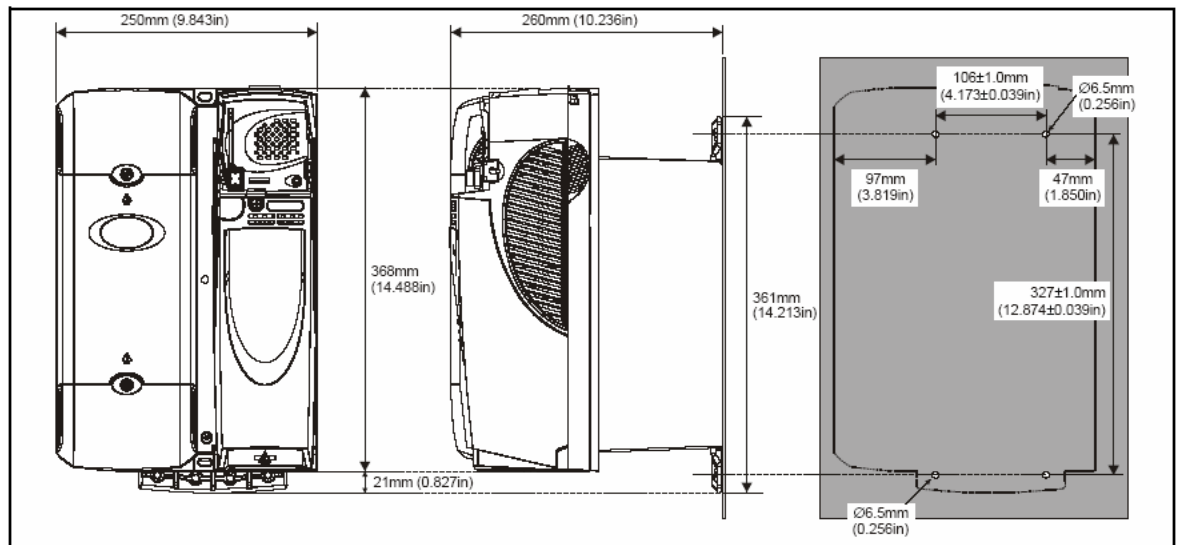


图 3-27 4 型驱动器的表面安装

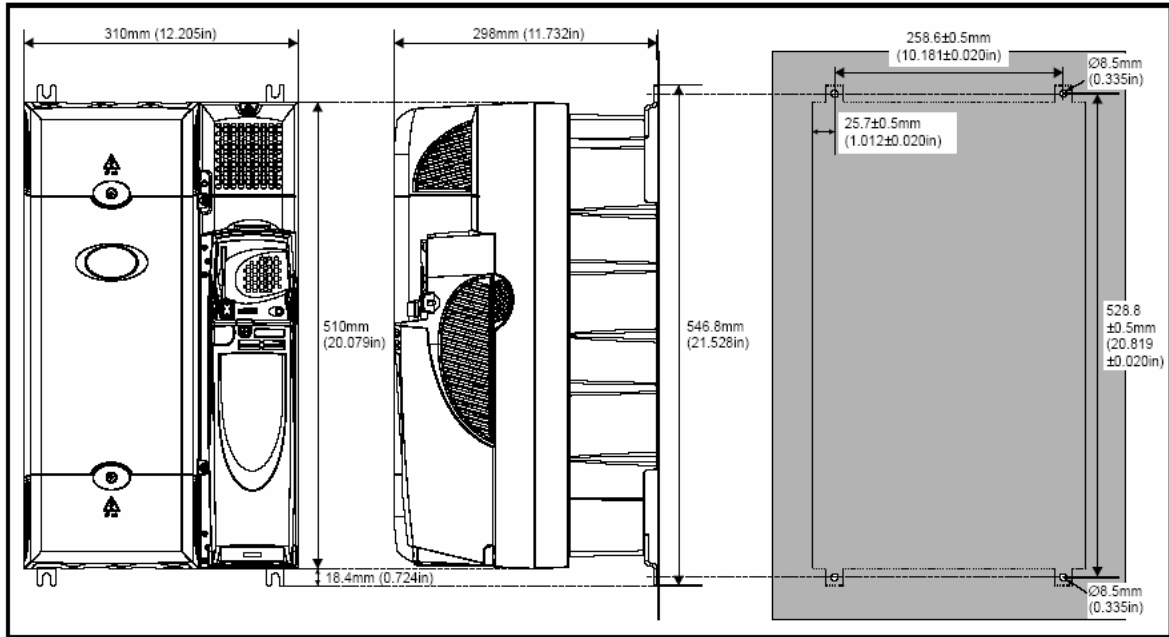


图 3-28 5 型驱动器的表面安装

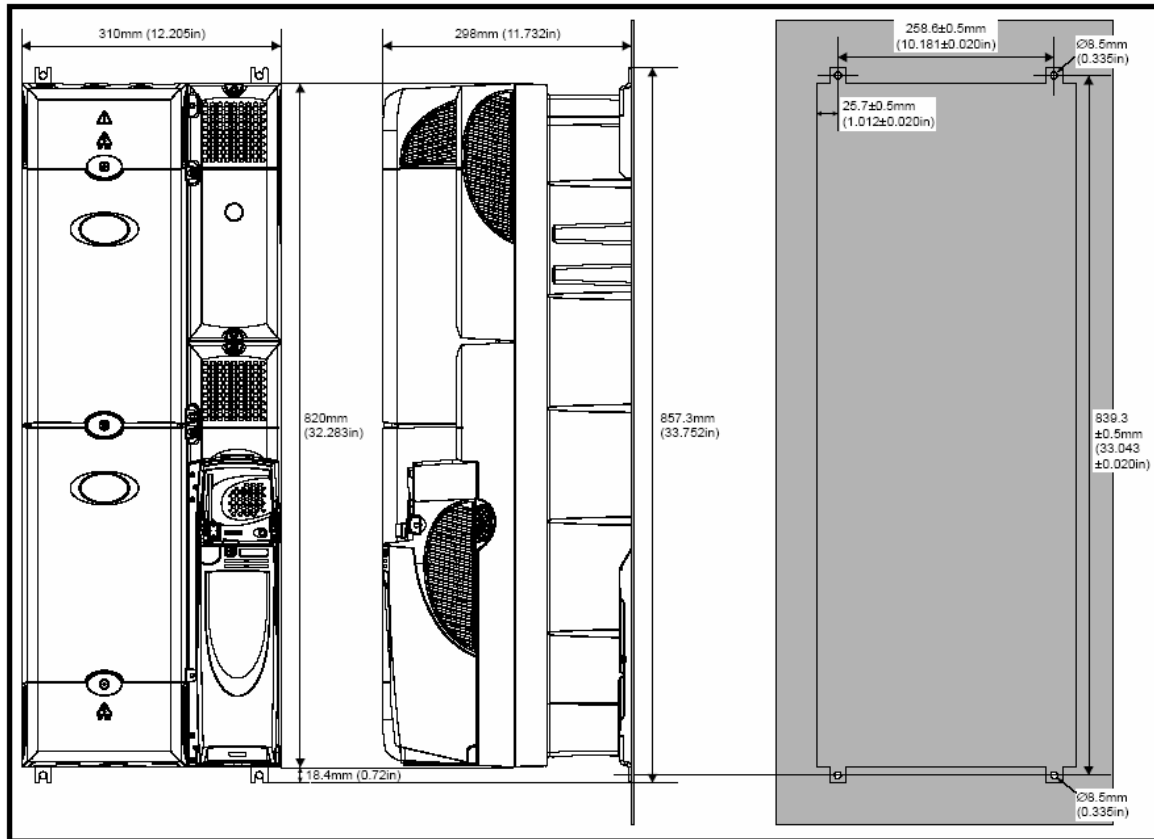
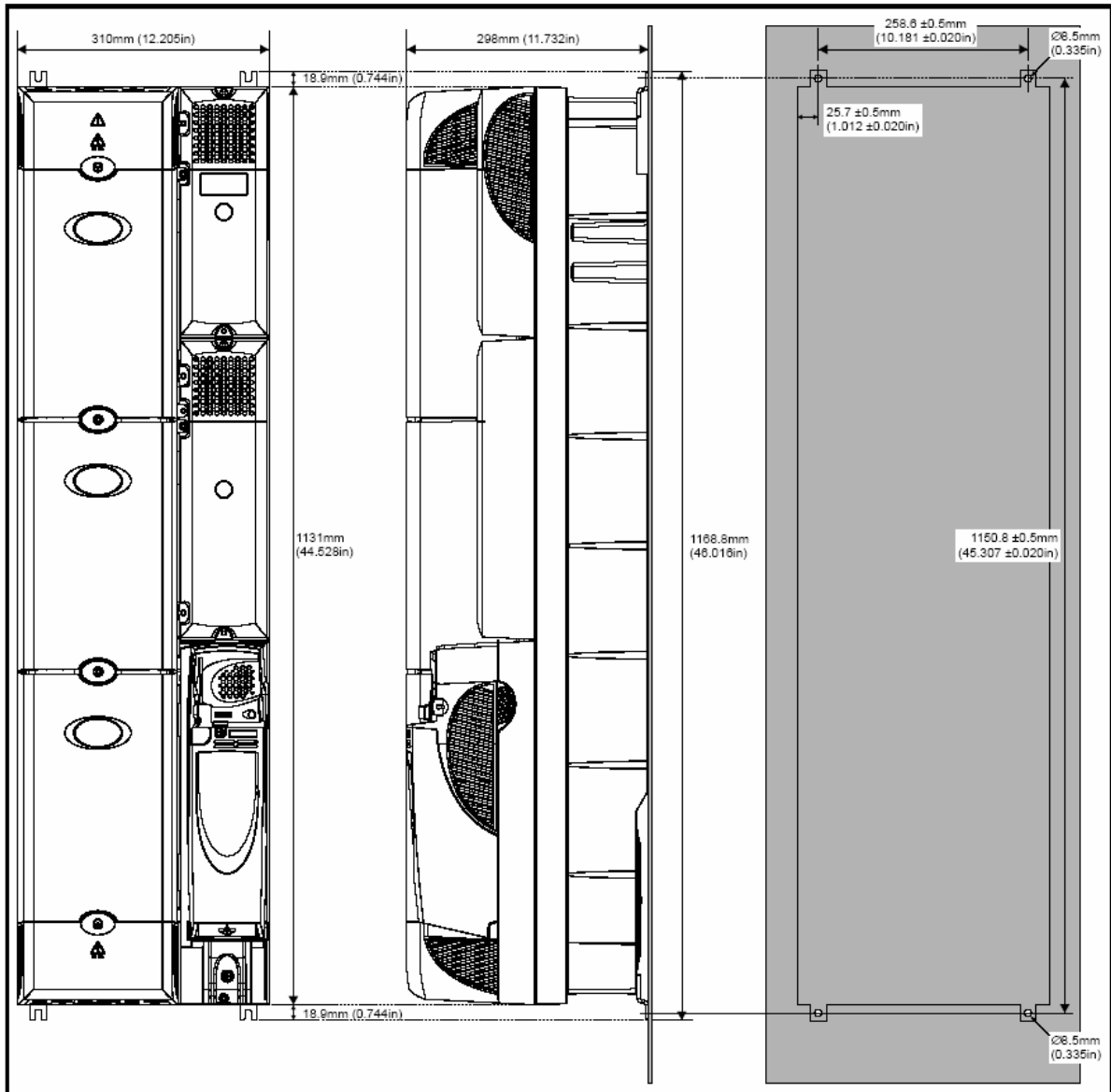


图 3-29 6 型驱动器的表面安装



### 3.6.2 开孔安装

驱动器采用开孔安装时，应先拆卸主端子盖板以露出安装孔。驱动器安装后可将盖板重新装回。

图 3-30 1 型驱动器的开孔安装

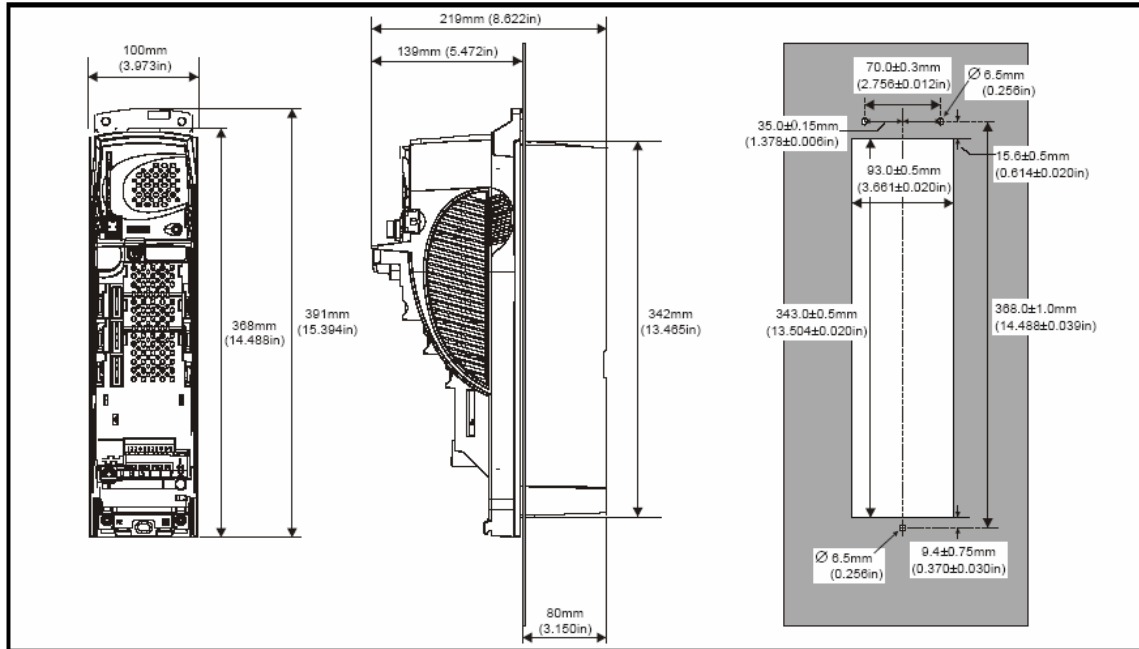


图 3-31 2 型驱动器的开孔安装

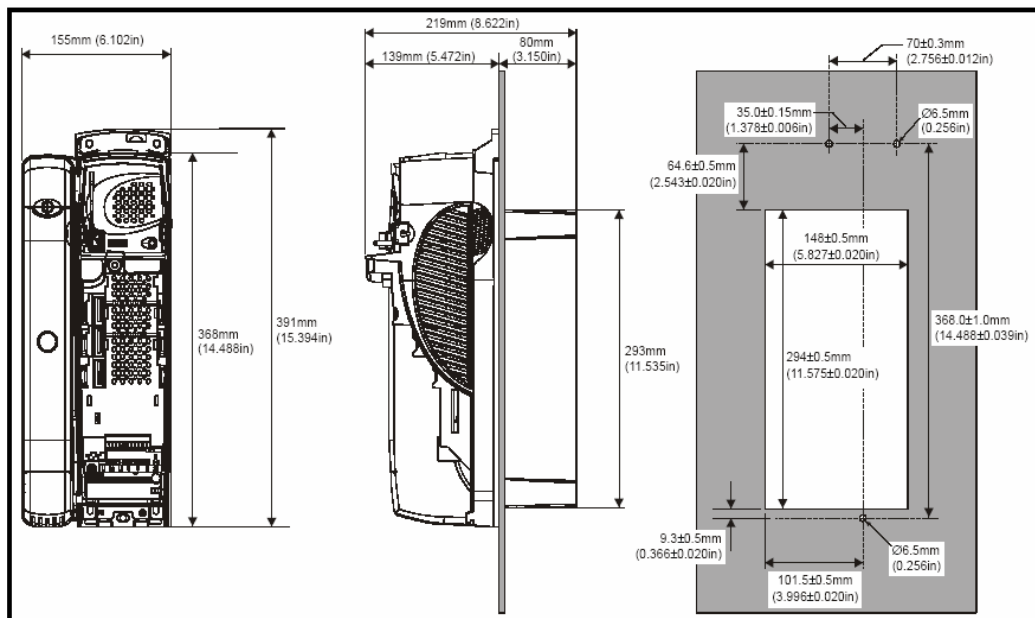




图 3-32 3 型驱动器的开孔安装

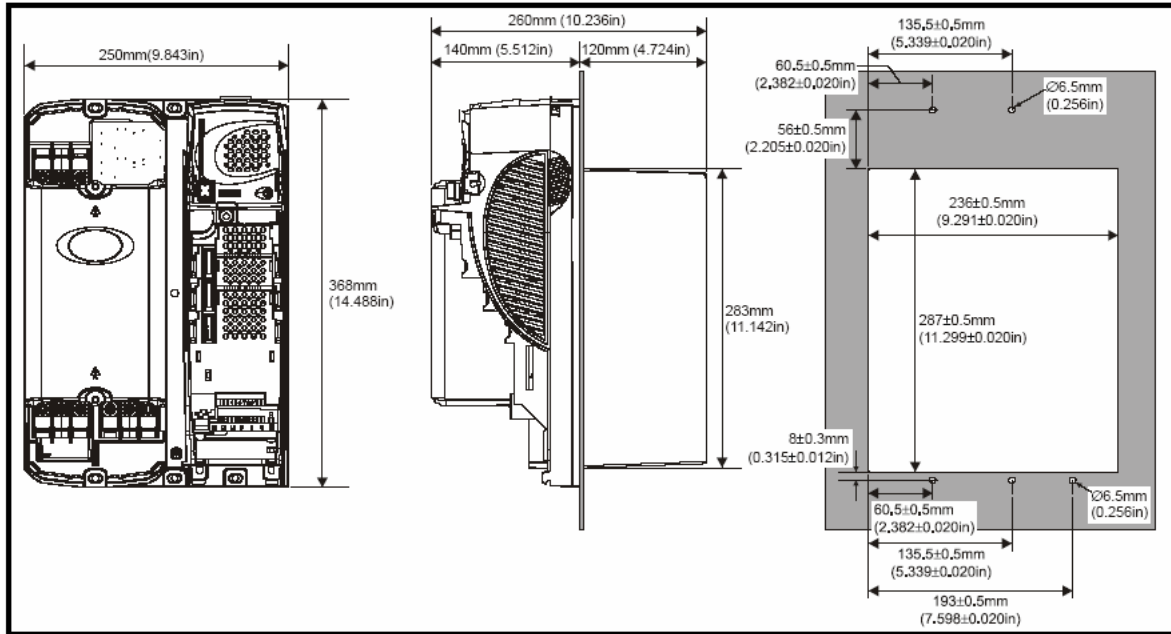
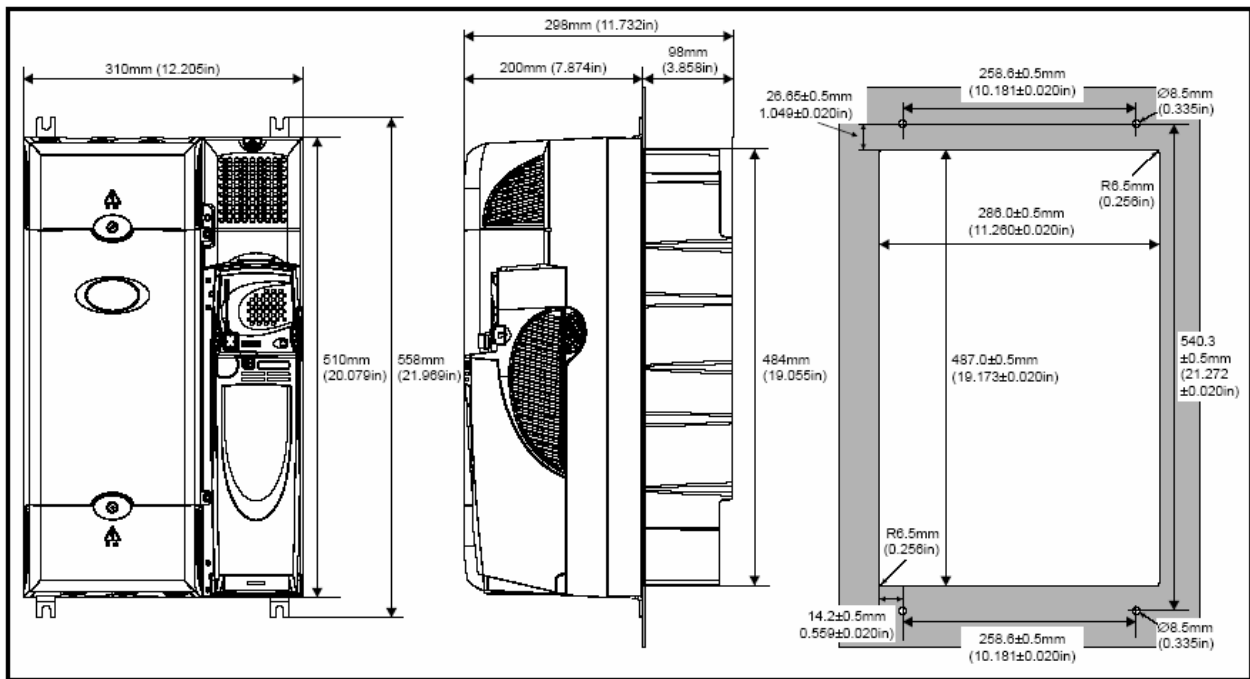
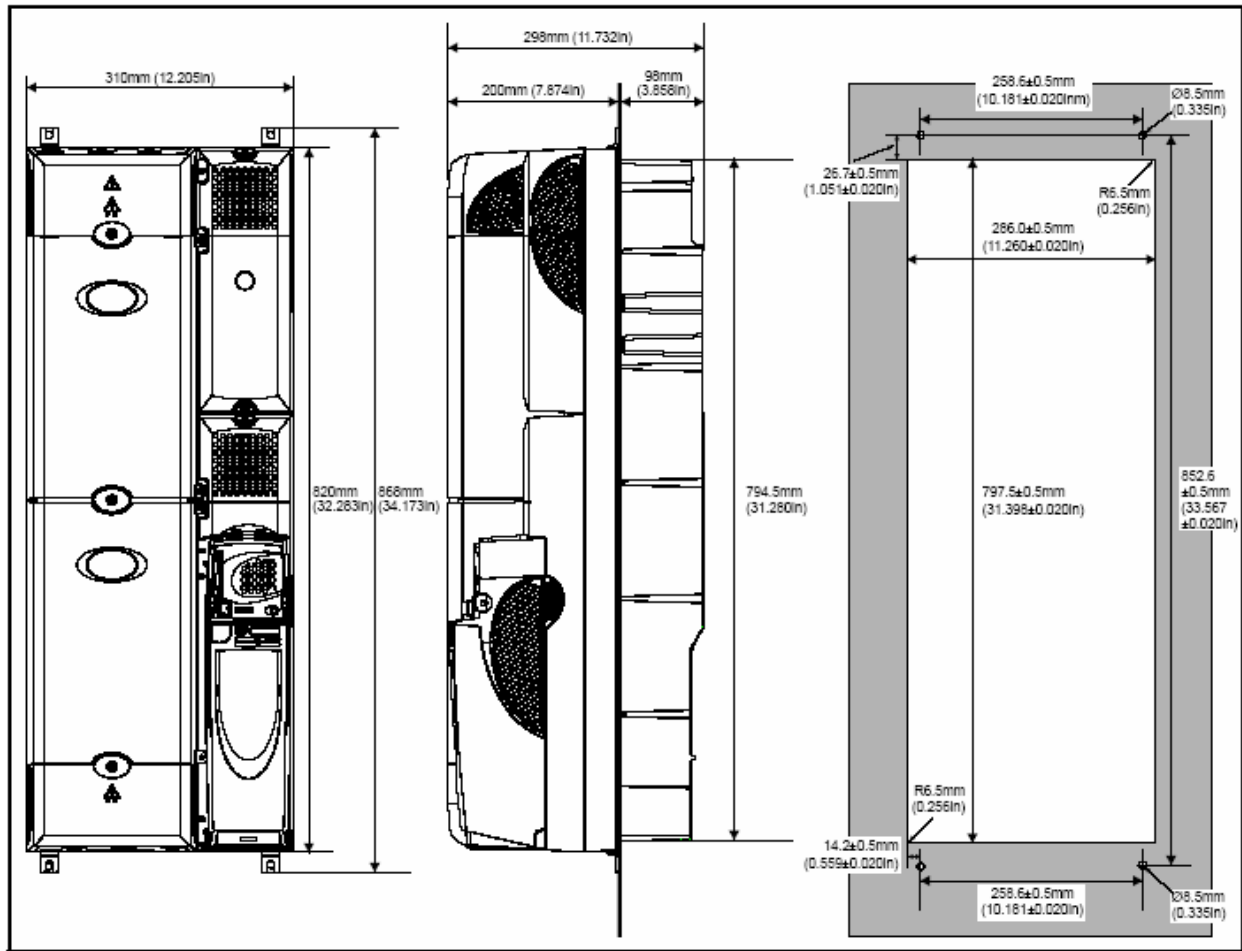


图 3-33 4 型驱动器的开孔安装



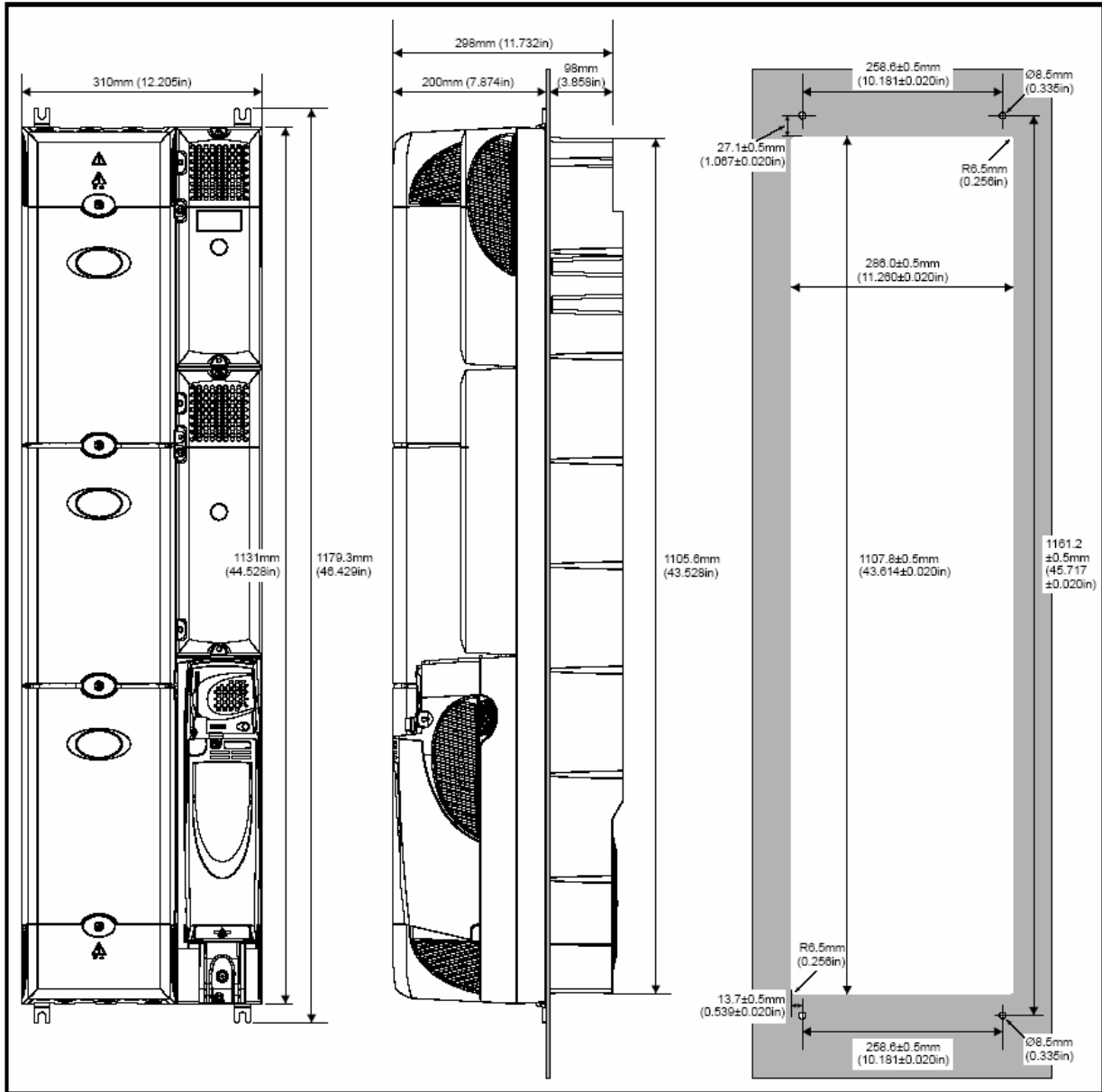
当4型或5型Unidrive SP驱动器采用开孔安装时，接地连接支架必须折叠向上。要求为接地支架提供接地点。详情请参见第82页第4.11.1节接地硬件。

图 3-34 5 型驱动器的开孔安装



当4型或5型Unidrive SP驱动器采用开孔安装时，接地连接支架必须折叠向上。要求为接地支架提供接地点。详情请参见第82页第4.11.1节接地硬件。









图 3-35 6 型驱动器的开孔安装

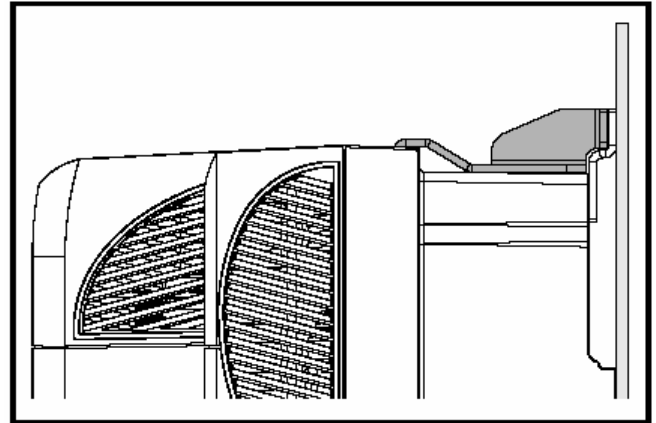


注

采用开孔安装时，为达到 IP54 额定值（NEMA12），必须安装IP54 插片（1型和2型），并将散热风扇更换为IP54 额定风扇（1至4型）。此外，需将垫圈置于驱动器和支撑板之间以确保密封舱密封性。若使用散热器安装型制动电阻器，则安装驱动器之前请参阅第55页3.13 节散热器安装型制动电阻器。详情请参阅第46页3.11 节IP( 防护等级) 额定值。

表3-1 安装支架

型号	表面安装	开孔安装	安装孔尺寸
1	 x2	 x1	6.5mm (0.256in)
2	 x2	 x1	
3	 x2		
4	 x4		8.5mm (0.335in)
5 及	 x4		
6	 x2		

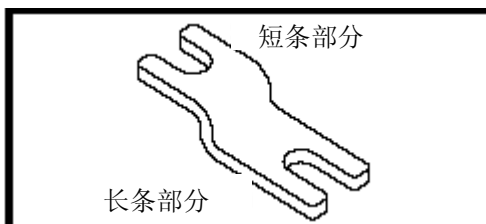


### 3.6.3 4、5、6 型 Unidrive SP 驱动器安装支架的安装

4、5、6型驱动器表面安装和开孔安装均采用相同的安装支架。

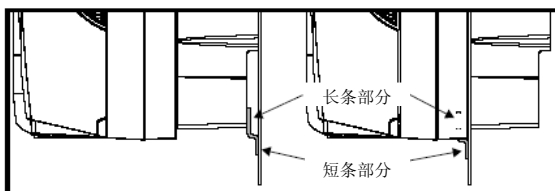
安装支架包括长条部分和短条部分

图 3-36 4、5、6 型驱动器的安装支架



安装支架必须按正确的方向安装。长条部分应插入或附着于驱动器，短条部分应附着于支承板。驱动器采用表面安装及开孔安装时安装支架的方向如图3-37所示。

图 3-37 4、5、6 型安装支架的方向



当采用表面安装时，6型Unidrive SP驱动器需要两个顶部安装支架，这两个支架应安装在驱动器的顶部，如图3-38所示。

将螺丝拧进驱动器机柜的最大力矩为10 N m (7.4 lb. ft)。

图 3-38 5 型和 6 型驱动器顶部安装支架的位置

### 3.7 独立机柜型驱动器的尺寸

图 3-39 总开关机柜/应用机柜尺寸

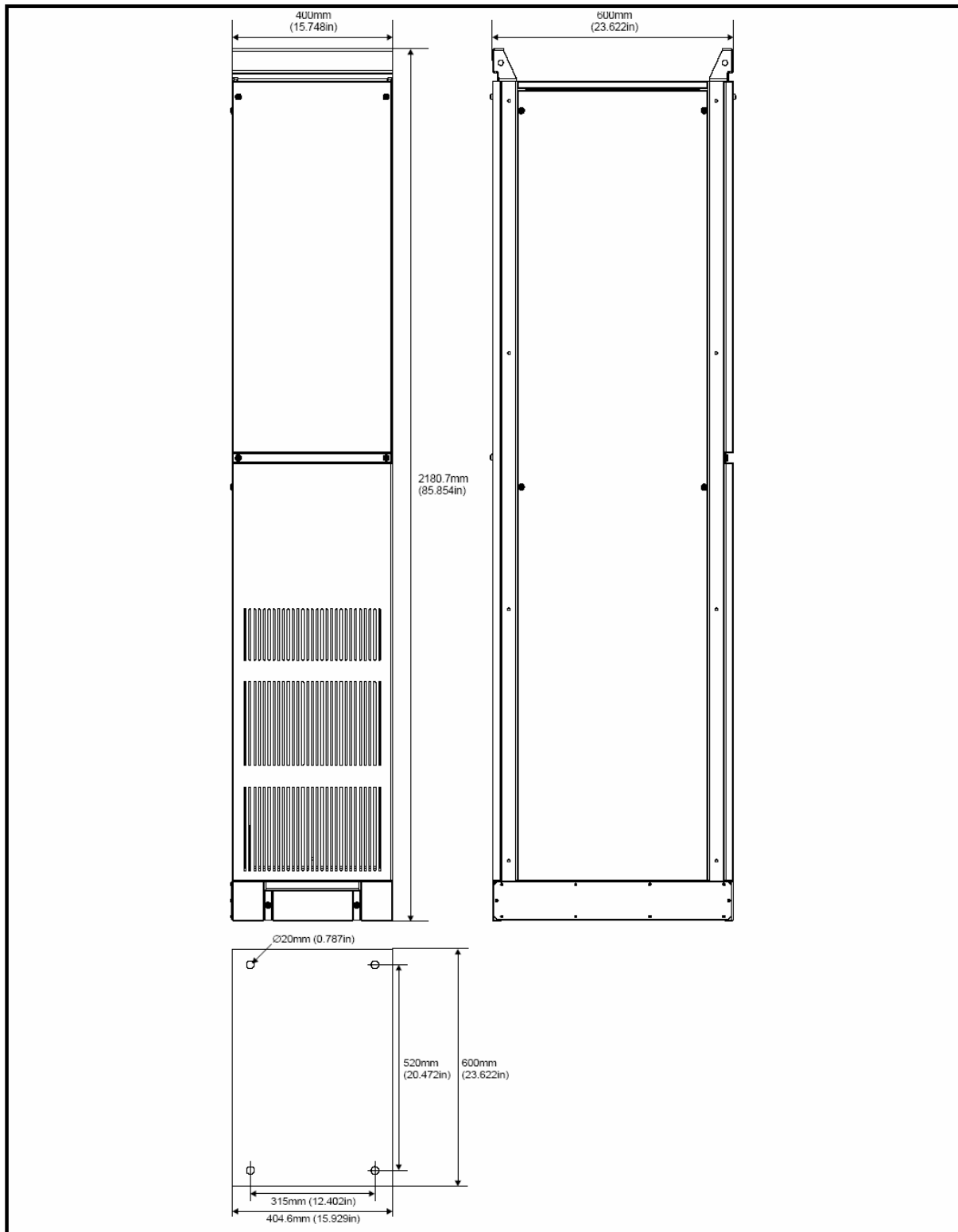


图 3-40 8 型独立机柜驱动器的尺寸

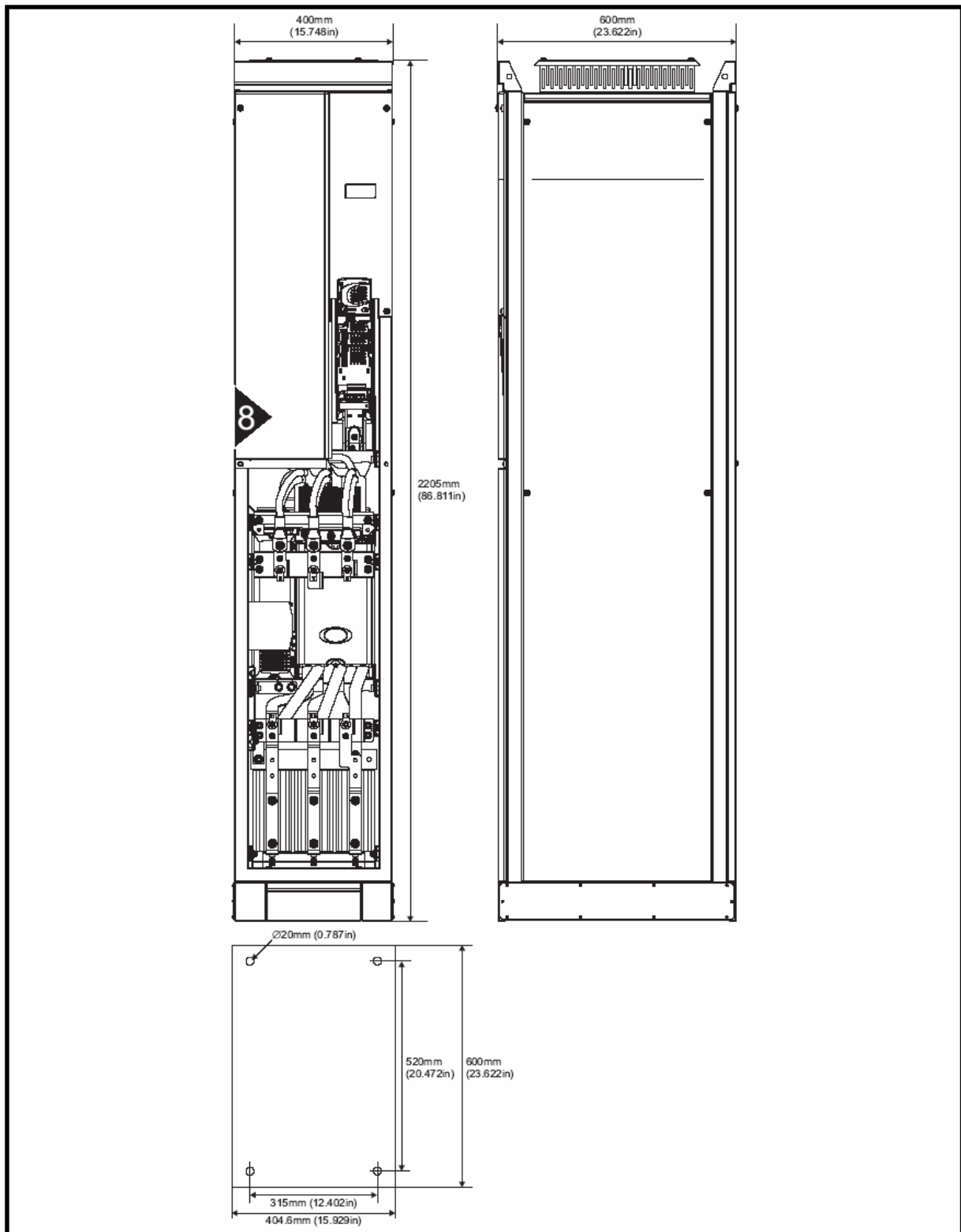
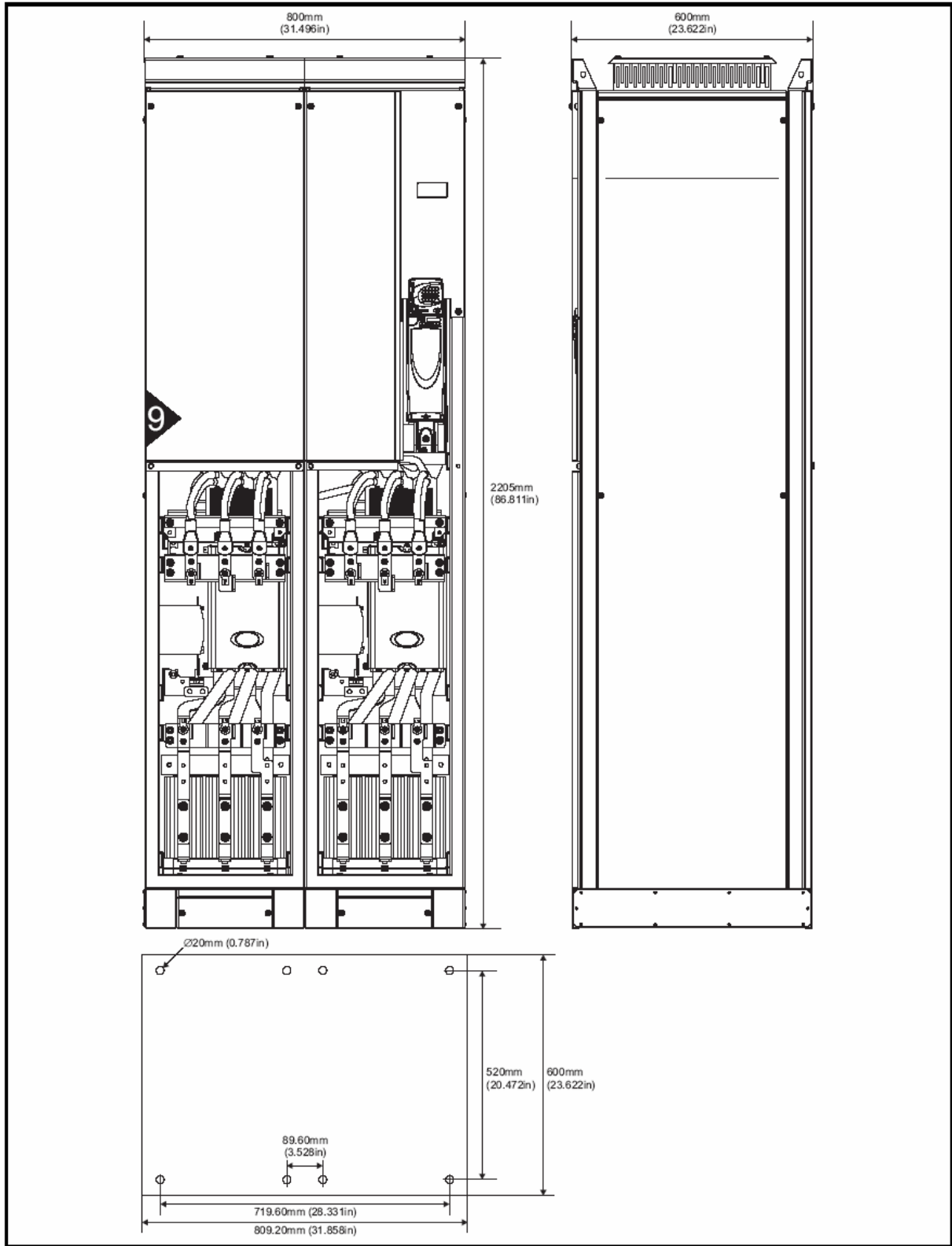


图 3-41 9 型独立机柜驱动器的尺寸

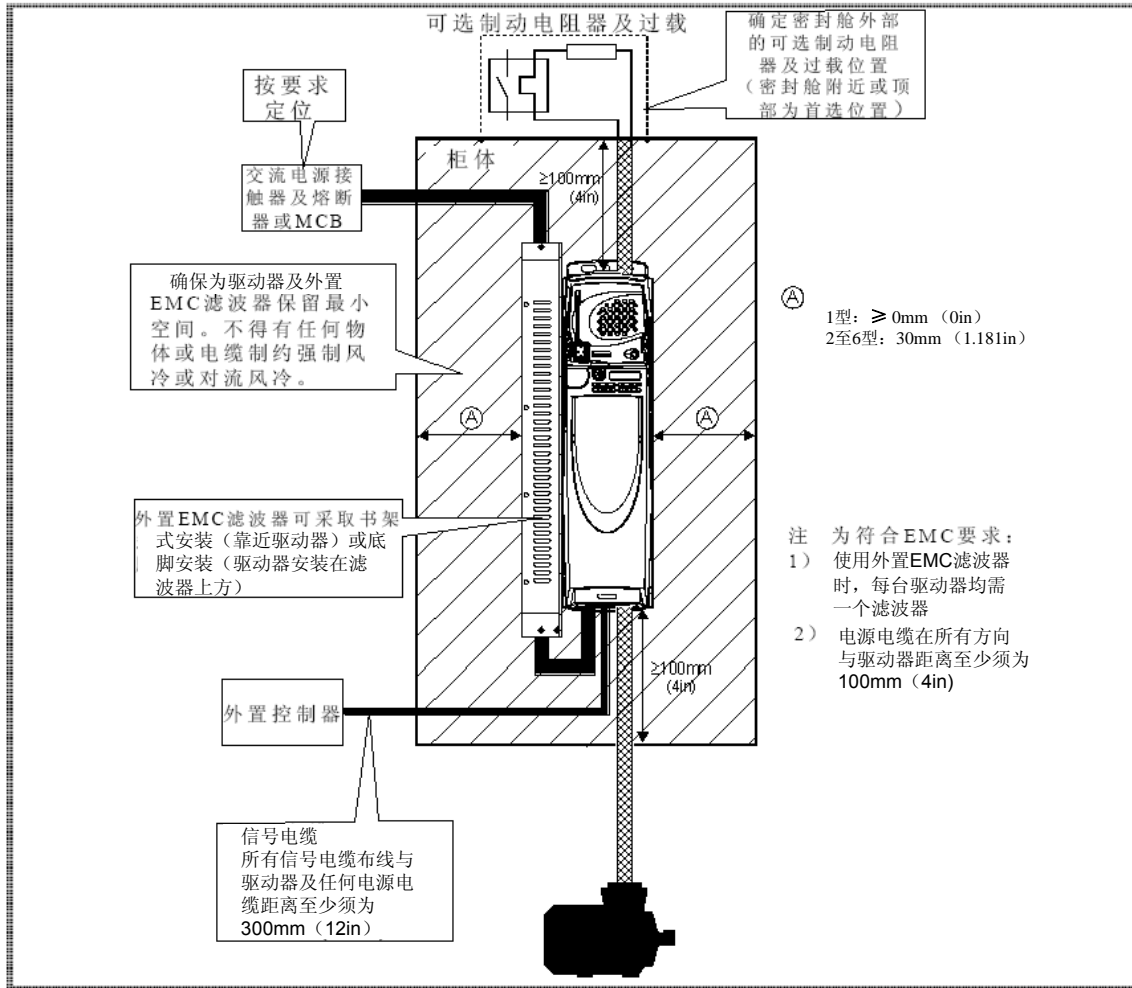


## 3.8 柜体

### 3.8.1 柜体结构

准备安装时遵循下图所示安装空隙，并考虑有关其他装置及辅助设备的注意事项。

图 3-42 柜体结构



### 3.8.2 计算柜体容量

- 按302页12.1.2节功耗所述,将每台待装入柜体的驱动器功耗数据累加起来。
- 若每台驱动器均使用外置EMC滤波器,则需按317页12.2.1节功率及电流额定值(载波频率及温度降额)所述,将每台待装入柜体的外置滤波器的功耗数据累加起来。
- 若制动电阻器亦需装入柜体,则需将每个待装入柜体的制动电阻器平均功率数据累加起来。
- 计算任何其它待装入柜体的设备的总热功耗(单位瓦特)。
- 累加上述热功耗数据,所得值即为柜体内将损耗的总热量。

计算密封柜体容量

柜体将内部产生的热量通过自然对流(或外部强制通风)传送到周围空气中;柜体壁的表面积越大,散热效果越好。仅当柜体壁处于无障碍状态(即与墙体或地面无接触)时,方可散热。

所需最小柜体无障碍面积 $A_e$ 的计算公式如下:

$$A_e = \frac{P}{k(T_{int} - T_{ext})}$$

此处:

$A_e$  无障碍表面积,以 $m^2$ 计算 ( $1m^2 = 10.9ft^2$ )

$T_{ext}$  柜体外部预期最高环境温度,以 $^{\circ}C$ 表示

$T_{int}$  柜体内部最高允许环境温度,以 $^{\circ}C$ 表示

$P$  柜体中所有热源耗散的功率

$k$  柜体材料热传导系数,以 $W/m^2/^{\circ}C$ 表示

示例



若需计算下列情况下的柜体容量:

- 两台正常负载额定值 SP 1406 驱动器
- 以6kHz PWM 载波频率运行的每台驱动器
- 配备外置Schaffner 16A (4200-6119) 电磁兼容性滤波器的每台驱动器
- 在柜体外部安装制动电阻器
- 柜体内部最高环境温度: 40°C
- 柜体外部最高环境温度: 30°C

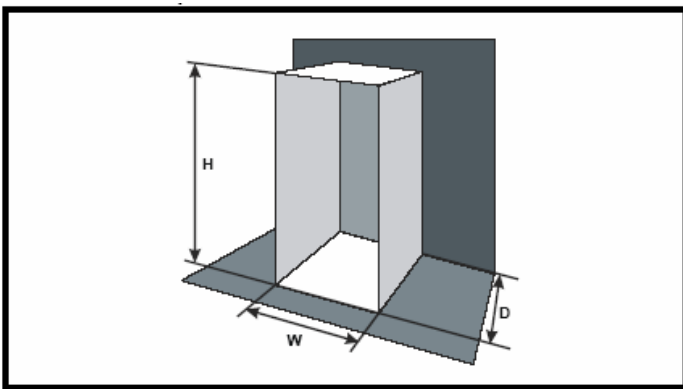
每台驱动器功耗: 147W ( 见307 页12.1.2 节功耗)每台外置电磁兼容性滤波器功耗: 9.2W ( 最大) ( 见321页12.2.1 节EMC滤波器额定值)

总功耗:  $2 \times (147 + 9.2) = 312.4 \text{ W}$

柜体由厚度为 2mm (0.079 in) 的上漆钢板制成, 热传导系数为  $5.5 \text{ W/m}^2\text{°C}$ 。仅柜体顶部、正面及两侧可散热。

$5.5 \text{ W/m}^2\text{°C}$  为通常情况下钢板密封舱的热传导系数 (材料供应商可提供准确值)。如有疑问, 可采用更高的热传导系数以便应付温度升高。

图 3-43 柜体正面、两侧及顶板散热



将下列数值代入公式:

$T_{\text{int}} 40^\circ\text{C}$

$T_{\text{ext}} 30^\circ\text{C}$

$k 5.5$

$P 312.4 \text{ W}$

可计算出所需的最小热传导面积:

$$A_e = \frac{312.4}{5.5(40 - 30)}$$

$$= 5.68 \text{ m}^2 (61.9 \text{ ft}^2) \quad (1 \text{ m}^2 = 10.9 \text{ ft}^2)$$

估计柜体尺寸, 如高度 (H) 及深度 (D), 则可通过公式计算出柜体宽度(W)

$$W = \frac{A_e - 2HD}{H + D}$$

代入  $H = 2 \text{ m}$ ,  $D = 0.6 \text{ m}$ , 最小宽度应为:

$$W = \frac{5.68 - (2 \times 2 \times 0.6)}{2 + 0.6}$$

$$= 1.262 \text{ m (49.7 in)}$$

若可利用空间不够, 可通过下述一种或多种方法缩小柜体尺寸:

- 采用较低PWM 载波频率以降低驱动器功耗
- 降低柜体外部的环境温度, 及/ 或在柜体外部采用强制风冷
- 减少柜体内驱动器数量
- 拆除其他产生热量的设备

计算通风柜体所需气流量

柜体尺寸由待装设备决定。设备采用强制风冷。

用下面公式计算通风所需最低气流量:

$$V = \frac{3kP}{T_{\text{int}} - T_{\text{ext}}}$$

此处:

V 气流量, 以每小时  $\text{m}^3$  表示 ( $1 \text{ m}^3/\text{hr} = 0.59 \text{ ft}^3/\text{min}$ )

Text 柜体外部预计最高环境温度, 以 $^\circ\text{C}$ 表示

Tint 柜体内部允许最高环境温度, 以 $^\circ\text{C}$ 表示

P 柜体内所有热源耗散的热率, 以 Watts 表

k 比例 $P_0/P_1$

此处:

$P_0$  为海平面气压

$P_1$  为安装点气压

考虑到空气过滤器积尘导致压降, 可使用系数1.2 至 1.3。

示例

计算下列情况下柜体的尺寸容量:

- 正常负载额定值三台 SP 1403 驱动器
- 以6kHz PWM 载波频率运行的每台驱动器
- 配备外置Schaffner 10A (4200-6118) 电磁兼容性滤波器的每台驱动器
- 在柜体外部安装制动电阻器
- 柜体内部最高环境温度: 40°C
- 柜体外部最高环境温度: 30°C

各台驱动器功耗: 61W

各台外置电磁兼容性滤波器功耗: 6.9W (max)

总功耗:  $3 \times (61 + 6.9) = 203.7 \text{ W}$

将下列数值代入公式:

Tint 40°C

Text 30°C

k 1.3

P 203.7W

计算结果:

$$V = \frac{3 \times 1.3 \times 203.7}{40 - 30}$$

$$= 79.4 \text{ m}^3/\text{hr (46.9 ft}^3/\text{min)} \quad (1 \text{ m}^3/\text{hr} = 0.59 \text{ ft}^3/\text{min)}$$

### 3.9 机壳设计与驱动器环境温度

在高温工作环境下，驱动器需减额运行。将驱动器完全密闭或通孔安装于密封的机壳（无空气流通）或通风性能良好的机壳中对驱动器冷却的影响大为不同。

所选的方法会影响环境温度值( $T_{rate}$ )。该环境温度值将用于确定任何必需的减额值，以确保驱动器获得足够的冷却。

四种不同的组合方式对应的环境温度定义如下：

1. 驱动器完全密闭安装于并无空气流程 (<2 m/s) 的机壳内  
 $T_{rate} = T_{int} + 5^{\circ}\text{C}$
2. 驱动器完全密闭安装于机壳内，但有空气流程 (>2 m/s)  
 $T_{rate} = T_{int}$
3. 驱动器开孔安装于并无空气流通(<2 m/s) 的机壳内  
 $T_{rate} = T_{ext}$  或  $T_{int} + 5^{\circ}\text{C}$  中之较高者
4. 驱动器开孔安装于有空气流通 (>2 m/s) 的机壳内  
 $T_{rate} = T_{ext}$  或  $T_{int}$  中之较高者

此处：

$T_{ext}$  = 机壳外温度

$T_{int}$  = 机壳内温度

$T_{rate}$  = 用于在第12章技术资料的表格中选择当前额定值的温度。

### 3.10 通风

Unidrive SP 驱动器由内置风扇通风。风扇架形成一层挡板，引导气流通过散热器舱。这样，无论用何种方法安装设备（表面安装或开孔安装），都无需另行配备挡板。

确保在驱动器周围预留充分空间以便空气自由流动。

1型和2型Unidrive SP 驱动器的散热风扇为双速风扇，而3至6型的风扇为变速风扇。驱动器依据散热器的温度和驱动器智能热管理系统控制风扇的速度。3至6型Unidrive SP 驱动器还装有单速风扇为电容器组通风。

1至5型Unidrive SP 驱动器的风扇由驱动器供电。6型驱动器的风扇则由24Vdc外置电源供电。详情请参见第75页第4.4节散热风扇。

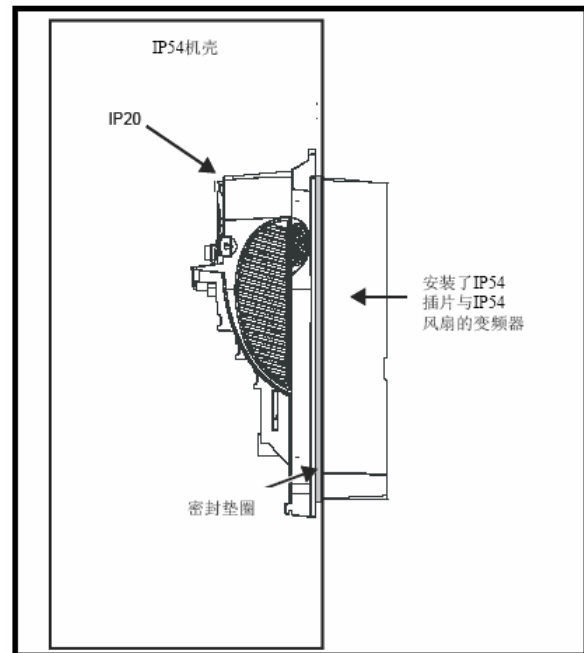
### 3.11 IP 额定值(防护等级)

IP 额定值的解释参见265页12.1.9节IP 额定值(防护等级)。

Unidrive SP 驱动器IP 额定值设置为 IP20 污染级别 2 (限于干燥、不导电污染) (NEMA 1)。但采用开孔安装时，亦可在散热器后将IP 额定值设置为IP54 (NEMA 12) (对1型和2型需降低电流额定值)。

后种情况下，驱动器正面连同各项开关设备，都可装入 IP54 (NEMA 12) 柜体，而散热器则凸出护板，接触外部空间。这样，驱动器产生的大部分热量就会散逸至外部而柜体内部可保持较低的环境温度。这同时也要求以提供的垫圈对散热器及后面护板之间进行严格密封。

图 3-44 IP54 防护配置示例



对于1及2型Unidrive SP 驱动器，为了能够达到散热器后面的高IP 额定值，需要用IP54 插片将某散热器排风口密封，参见图3-45和3-46。

为延长在不洁环境中的风扇寿命，须将散热器风扇换为IP54 指定风扇。详情请咨询驱动器供应商。标准风扇在不洁或多尘环境中工作会缩短其使用寿命，建议在此种环境下定期清洁风扇及散热器。5型及6型Unidrive SP驱动器标准配置的风扇为IP54风扇。应始终遵循表3-2 指导。

表3-2 环境要求

环境	IP54 插片	风扇	说明
洁净	不安装	标准	
干燥、灰尘 (不导电)	安装	标准	因可能缩短风扇寿命，建议定期清洁。
干燥、灰尘 (导电)	安装	标准 / IP54	因可能缩短风扇寿命，建议定期清洁。
符合 IP54 要求	安装	IP54	建议定期清洁。

#### 注

对于1型及2型Unidrive SP驱动器，若装有IP54 插片及 / 或 IP54A 指定风扇，则驱动器须降低电流额定值。电流降额请参阅298页12.1.1 节功率及电流额定值(切换频率及温度额定值降低)。

不遵守此指令可能损坏设备。

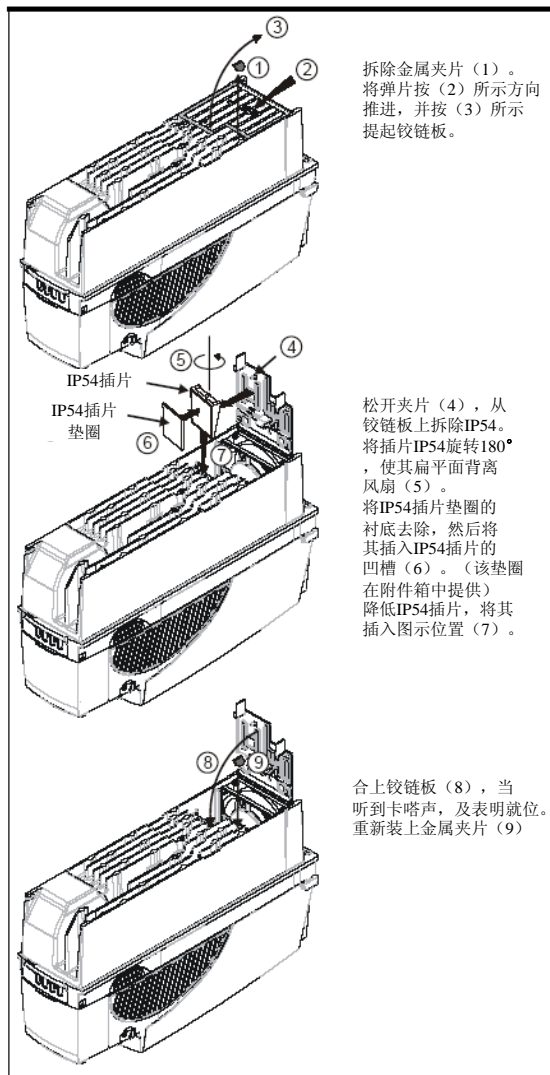
#### 注

设计 IP54 (NEMA 12) 机柜 (见图3-44) 时，需考虑驱动器正面散热。

表3-3 开孔安装时驱动器正面的功率损耗

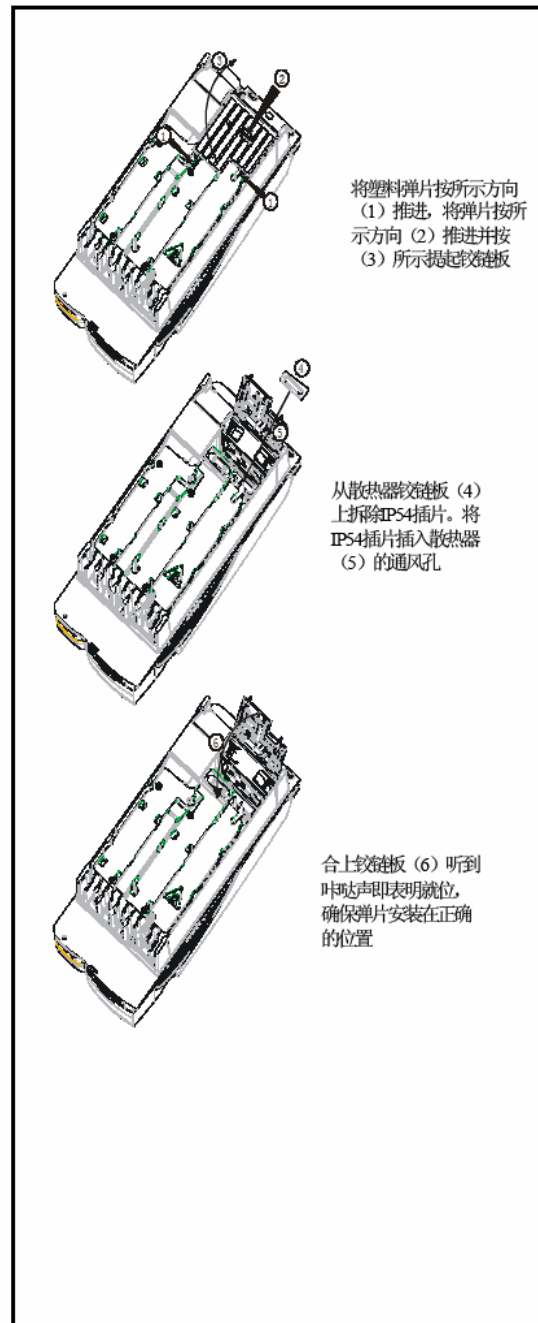
型号	功率损耗
1	≤50W
2	≤75W
3	≤100W
4	≤204W
5	≤347W
6	≤480W

图 3-45 1 型驱动器 IP54 插片的安装



欲拆除 IP54 插片时，重复步骤 (1)、(2)和 (3)，反向操作步骤 (7)、(6)、(5)及 (4) 并重复步骤 (8) 和 (9)。

图 3-46 2 型驱动器 IP54 插片的安装



欲拆除 IP54 插片时，重复步骤 (1)(2) 及 (3)，反向操作步骤 (5) 及(4) 并重复步骤 (6)。

### 3.12 外置 EMC 滤波器

为提供给客户一定选择余地，我们有两种类型厂商生产的产品：Schaffner & Epcos。

适用于不同额定值驱动器的滤波器详情如下表所示。Schaffner 及 Epcos滤波器均满足相同规格。

表3-4 驱动器EMC滤波器详细资料（1至6型）

驱动器	Schaffner		Epcos	
	CT 部件号	重量	CT 部件号	重量
SP1201 至 SP1204	4200-6118	1.4 kg (3.1 lb)	4200-6121	2.1 kg (4.6 lb)
	4200-6119		4200-6120	
SP1401 至 SP1404	4200-6118	1.4 kg (3.1 lb)	4200-6121	2.1 kg (4.6 lb)
SP1405 至 SP1406	4200-6119		4200-6120	
SP2201 至 SP2203	4200-6210	2.0 kg (4.4 lb)	4200-6211	3.3 kg (7.3 lb)
SP2401 至 SP2404	4200-6210	2.0 kg (4.4 lb)	4200-6211	3.3 kg (7.3 lb)
SP3201 至 SP3202	4200-6307	3.5 kg (7.7 lb)	4200-6306	5.1 kg (11.2 lb)
SP4201 至 SP4203	4200-6406	4.0 kg (8.8 lb)	4200-6405	7.8 kg (17.2 lb)
SP3401 至 SP3403	4200-6305	3.5 kg (7.7 lb)	4200-6306	5.1 kg (11.2 lb)
SP3501 至 SP3507	4200-6309		4200-6308	
SP4401 至 SP4403	4200-6406	4.0 kg (8.8 lb)	4200-6405	7.8 kg (17.2 lb)
SP4601 至 SP4606	4200-6408	3.8 kg (8.4 lb)	4200-6407	8.0 kg (17.6 lb)
SP5401 至 SP5402	4200-6503	6.8 kg (15.0 lb)	4200-6501	12.0 kg (26.5 lb)
SP5601 至 SP5602	4200-6504	4.4 kg (9.7 lb)	4200-6502	10.0 kg (22.0 lb)
SP6401 至 SP6402	4200-6603	5.25 kg (11.6 lb)	4200-6601	
SP6601 至 SP6602	4200-6604		4200-6602	

对于独立机柜式驱动器（8型和9型），EMC滤波器可直接从Schaffner和Epcos购置。详情见表3-5。

表3-5 独立机柜式驱动器的EMC滤波器详细资料

驱动器	功率 (KW)	输入 (A)	滤波器额定值 (A)	滤波 (V)	Epcos部件号	Schaffner 部件号
SP8411	185/200	408	600	415	B84143-B600-S20	FN3359-600-99
SP8412	225/250	467	600	415	B84143-B600-S20	FN3359-600-99
SP8413	250/315	576	600	415	B84143-B600-S20	FN3359-600-99
SP8414	315/355	678	1000	415	B84143-B1000-S20	FN3359-1000-99
SP9411	355/400	864	1000	415	B84143-B1000-S20	FN3359-1000-99
SP9412	400/450	864	1000	415	B84143-B1000-S20	FN3359-1000-99
SP9413	450/500	935	1000	415	B84143-B1000-S20	FN3359-1000-99
SP9414	500/560	1151	1600	415	B84143-B1600-S20	FN3359-1600-99
SP9415	560/675	1356	1600	415	B84143-B1600-S20	FN3359-1600-99

1至3型驱动器的外置 EMC 滤波器可采取底脚型或书架型安装。见图3-47以及图3-48。4至6型驱动器的外置 EMC 滤波器设计安装于驱动器上，如图3-49所示。

遵照89页4.11.5 节遵守一般放射标准所述指令安装外置 EMC 滤波器。

图 3-47 EMC 滤波器底脚型安装

图3-48 EMC 滤波器书架型安装

图3-49 4至6型驱动器MEC滤波器的安装

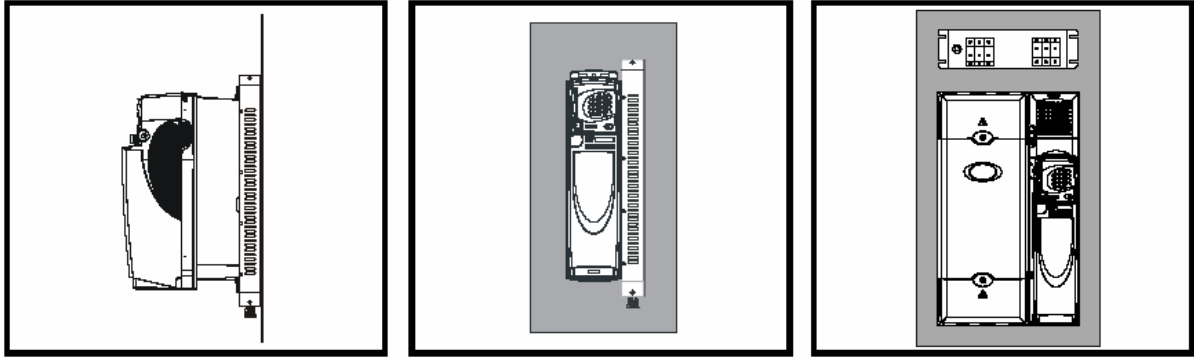
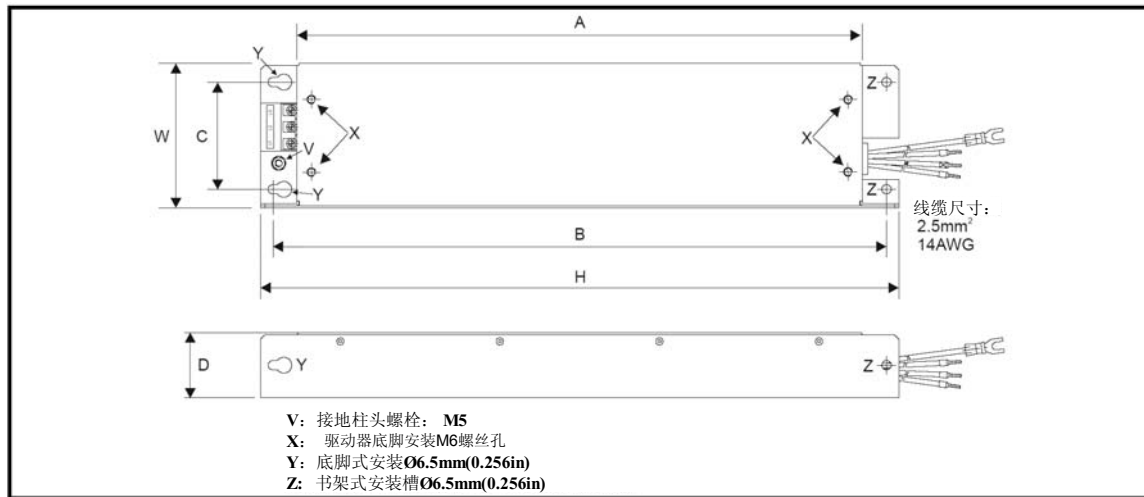


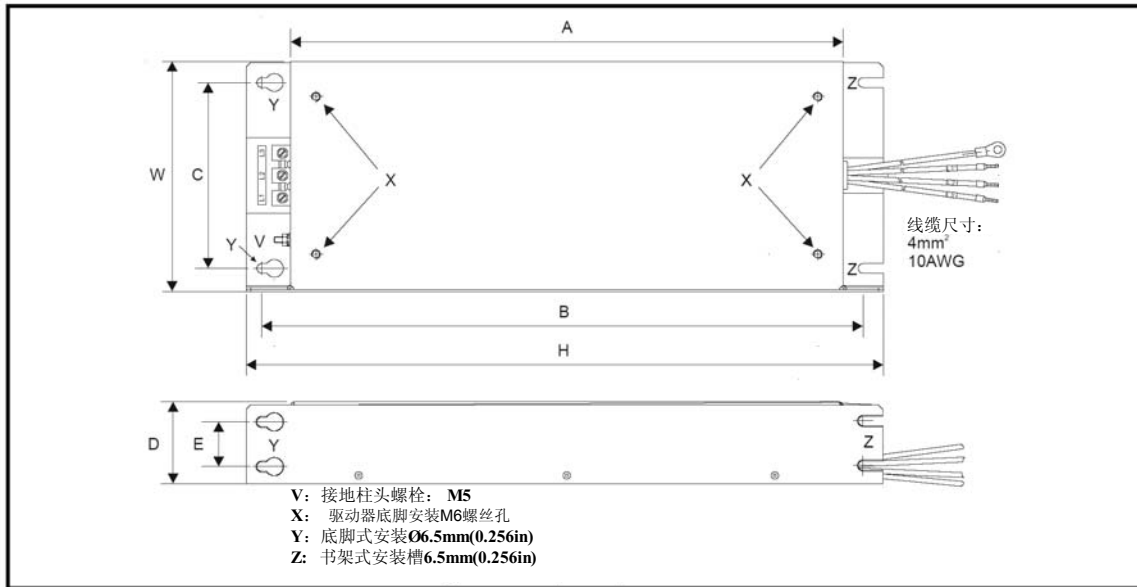
图 3-50 1 型驱动器外置 EMC 滤波器



滤波器的所有安装孔都适合于M6 接合件。

CT 部件号	生产商	A	B	C	D	H	W
4200-6118	Schaffner	390 mm (15.354 in)	423 mm (16.654 in)	74 mm (2.913 in)	45 mm (1.772 in)	440 mm	100 mm (3.937 in)
4200-6119						(17.323 in)	
4200-6121	Epcos	(15.354 in)	(16.654 in)	(2.913 in)	(1.772 in)	450 mm	(3.937 in)
4200-6120						(17.717 in)	

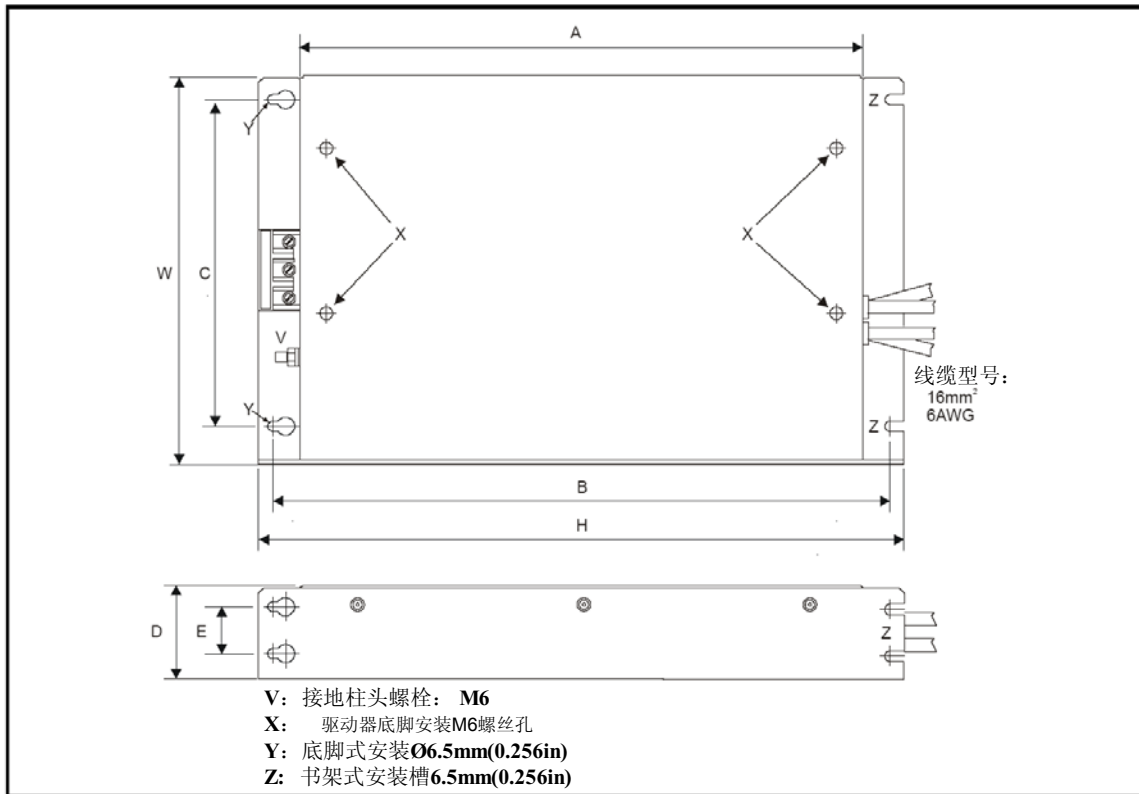
图 3-51 2 型外置 EMC 滤波器



滤波器所有安装孔都适合于 M6 接合件。

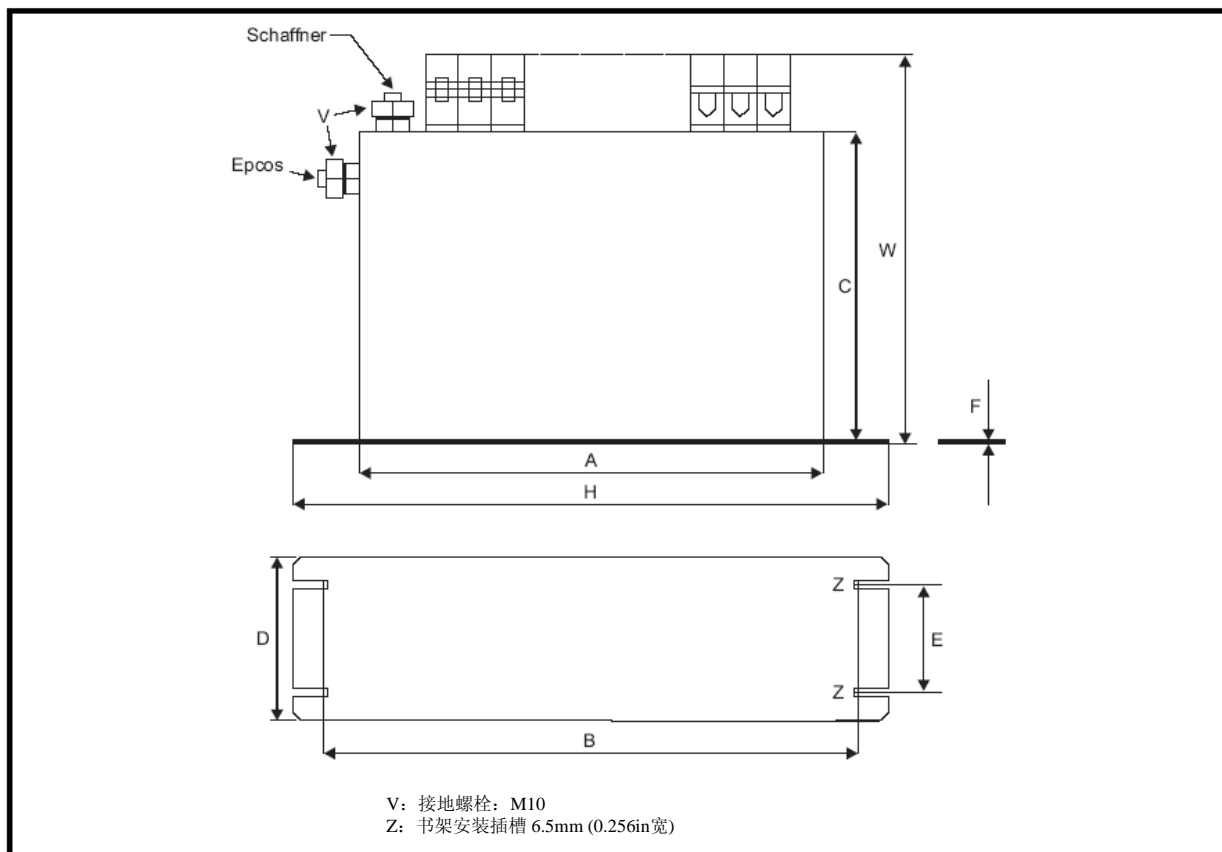
CT 部件号	厂商	A	B	C	D	E	H	W
4200-6210	Schaffner	371.5 mm (14.626 in)	404.5 mm (15.925 in)	125 mm (4.921 in)	55 mm (2.165 in)	30 mm (1.181 in)	428.5 mm (16.870 in)	155 mm (6.102 in)
4200-6211	Epcos						431.5 mm (16.988 in)	

图 3-52 3 型驱动器外置 EMC 滤波器



CT 部件号	生产商	A	B	C	D	E	H	W
4200-6305	Schaffner	361 mm	396 mm (15.591 in)	210 mm (8.268 in)	60 mm (2.362 in)	30 mm (1.181 in)	414 mm	250 mm (9.843 in)
4200-6307		(14.213 in)					(16.299 in)	
4200-6309								
4200-6306	Epcos	365 mm					425 mm	
4200-6308		(14.370 in)					(16.732 in)	

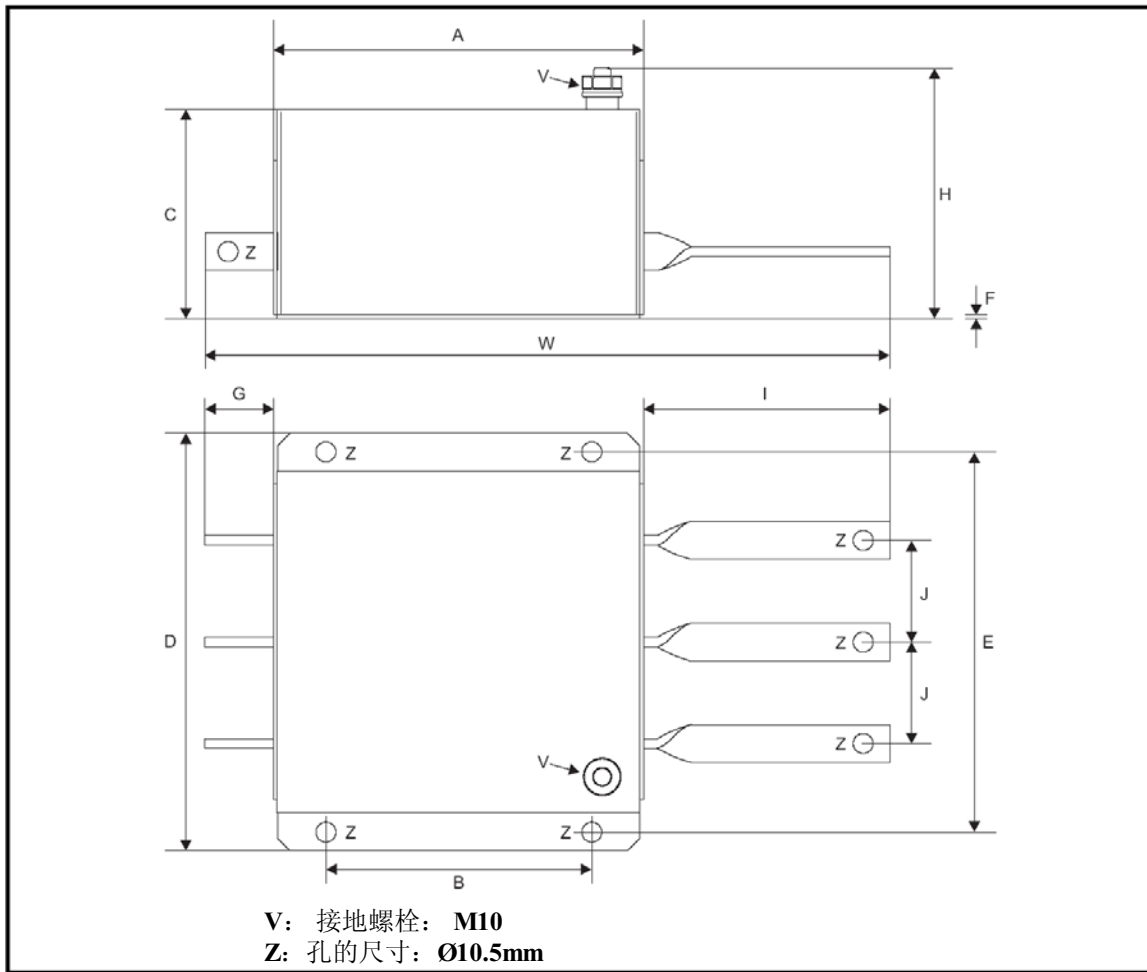
图 3-53 4 型及 5 型驱动器外置 EMC 滤波器



CT 部件号	生产商	A	B	C	D	E	F	H	W
4200-6406	Schaffner	260 mm (10.236 in)	275 mm (10.827 in)	170 mm (6.693 in)	100 mm (3.937 in)	65 mm (2.559 in)	1.5 mm (0.059in)	300 mm (11.811 in)	225 mm (8.858 in)
4200-6408					120 mm (4.724 in)	85 mm (3.346 in)			208 mm (8.189 in)
4200-6503					100 mm (3.937 in)	65 mm (2.559 in)			249 mm (9.803 in)
4200-6504					150 mm (5.906 in)	90 mm (3.543in)			65 mm (2.559 in)
4200-6405	Epcos	260 mm (10.236 in)	275 mm (10.827 in)	170 mm (6.693 in)	90 mm (3.543in)	65 mm (2.559 in)	2 mm (0.079 in)	300 mm (11.811 in)	207 mm (8.150 in)
4200-6407					120 mm (4.724 in)	85 mm (3.346 in)	1 mm (0.039 in)		205 mm (8.071 in)
4200-6501					100 mm (3.937 in)	65 mm (2.559 in)	1 mm (0.039 in)		249 mm (9.803 in)
4200-6502					150 mm (5.906 in)	90 mm (3.543in)	65 mm (2.559 in)		249 mm (9.803 in)




图 3-54 6 型驱动器外置 EMC 滤波器




CT 部件号	生产商	A	B	C	D	E	F	G	H	I	J	W	
4200-6603	Schaffner	196	139.9	108	230	210	2 mm	38	136	128	53.5	364	
		mm	mm	mm	mm	mm		mm	mm	mm	mm	mm	mm
		(7.717	(5.508	(4.252	(9.055	(8.268		(0.079in)	(1.496	(5.354	(5.039	(2.106	(14.331
		in)	in)	in)	in)	in)		in)	in)	in)	in)	in)	

### 3.13 内置在散热器中的制动电阻器

 警告

若驱动器长期处于高负载状态运行，散热器以及散热器内的制动电阻器的温度会达到70℃（158°F）以上。应避免直接接触散热器以及带散热器的制动电阻器。

 警告

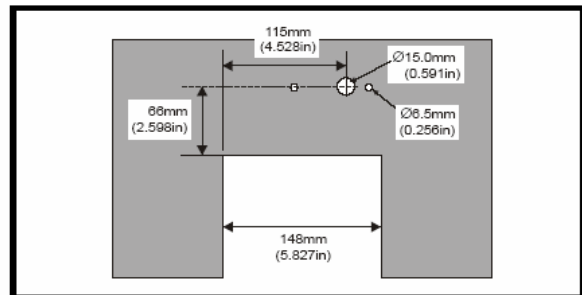
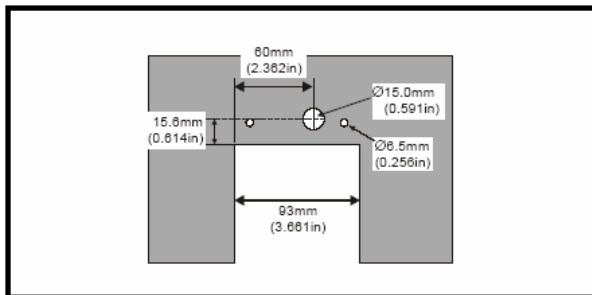
为避免火灾危险。若带有制动变频器的驱动器采取表面安装时，挡板应采取非易燃材料制成。

1 及 2 型 Unidrive SP 驱动器在设计上均可选用内置电阻器，较为节省空间。电阻器可安装在驱动器的散热器叶片。若使用内置电阻器，则无需外置热保护装置，因为电阻器设计可在故障时安全断开。内置软件过载保护设置为缺省以保护电阻器。电阻器的额定值为IP54（NEMA12）。

若驱动器采用开孔安装并配置内置制动电阻器，则驱动器面板安装孔应依据图3-55及图3-56所示加以改动，以便安装制动电阻器电缆及垫圈。

图 3-55 1 型驱动器开孔安装

图 3-56 2 型驱动器开孔安装



电阻器套件的部件号如下所示：

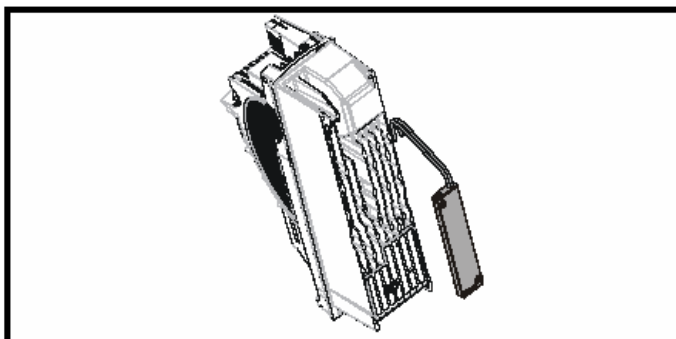
- 1 型: 1220-2756-00
- 2 型: 1220-2758-01

每套套件包括以下部件：

- 1 个制动电阻器组件
- 1 个开孔垫圈
- 1 份安装图纸
- 1 个线夹( 仅适用于2 型)

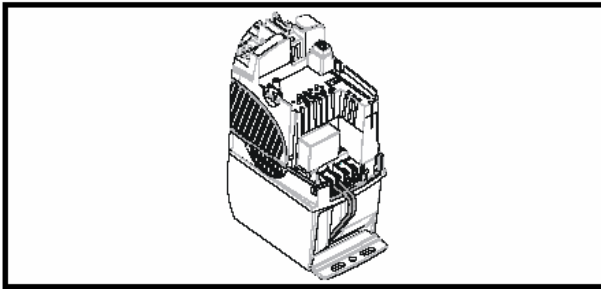
#### 3.13.1 1 内置制动电阻器的安装指南

图 3-57 在 1 型驱动器上安装内置制动电阻器



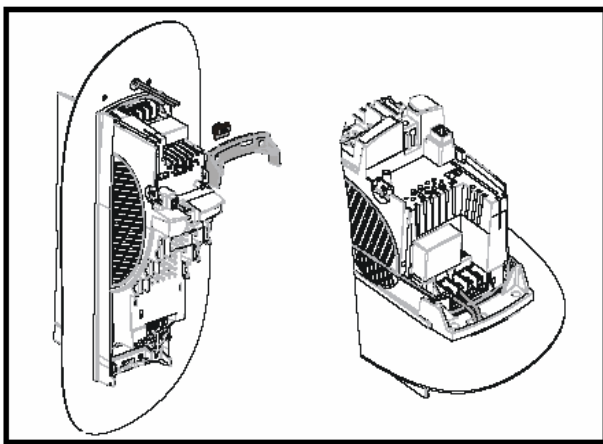
- 如第19页3.3.1 节 拆除端子盖所述拆除两个端子盖
- 如第29页3.4.4 节 拆除护手以及DC端子盖所述拆除与BR及+DC 端子连接的两个并排跑火
- 如图3-57 所示将制动电阻器安装至散热器，电阻器以外加螺丝紧固
- 以最大为 2 N m (1.5 lb ft) 的扭矩将螺丝紧固。
- 确保电缆敷设在散热器的翼片间，且电缆不会夹在散热器与电阻器之间。

图 3-58 将制动电阻器连接到 1 型表面安装驱动器



- 将驱动器零件盒中的 DC 端子盖垫圈套到电缆上。为确保其密封性，垫圈应与电缆紧密连接，在安装时可使用润滑油
- 将电缆末端夹在合适的夹具上并连接到 BR 及+DC 端子上，以最大为1.5 Nm (1.1 lb ft) 的扭矩将螺丝紧固。
- 将两个端子盖重新安装好。

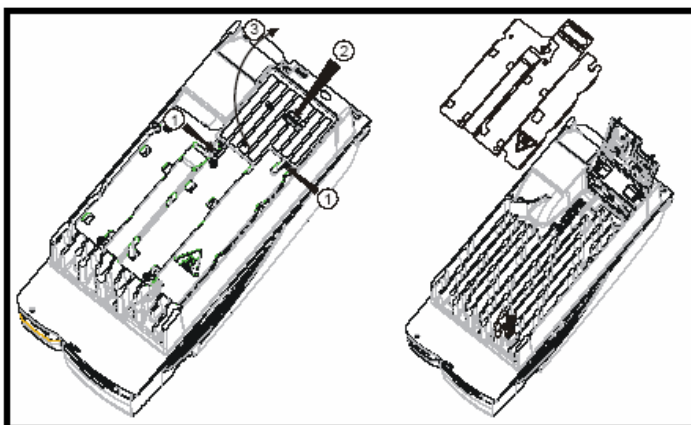
图 3-59 将制动电阻器连接到 1 型开孔安装驱动器



- 开孔安装详情见图3-55
- 将电缆穿过面板上的孔并套上开孔垫圈
- 安装开孔安装支架
- 将驱动器零件盒中的DC端子盖垫圈套到电缆上。为确保其密封性，垫圈与电缆应紧密连接，在安装时可使用润滑油
- 将电缆末端夹在合适的夹具上并连接到BR与+DC端子上。以最大为1.5Nm (1.1 lb ft) 的扭矩将螺丝紧固
- 将两个端子盖重新安装好

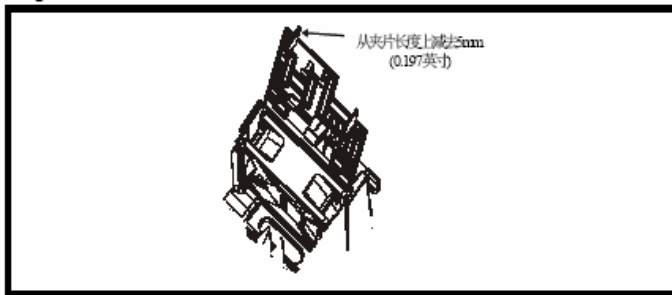
### 3.13.2 2型驱动器，内置制动变阻器安装指南

图 3-60 拆除 2 型驱动器的挡板



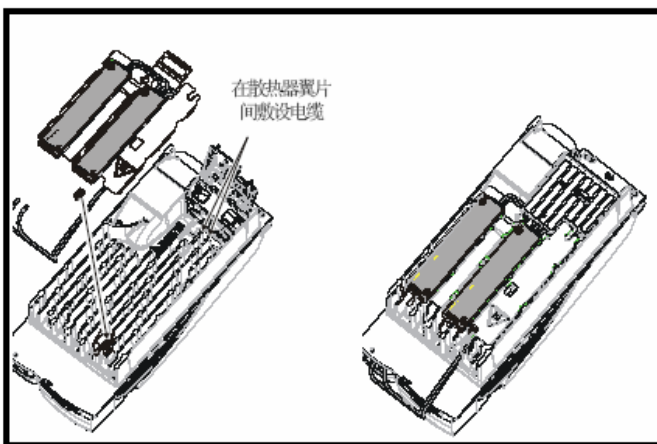
- 如第19页3.3.1 节拆除端子盖所述拆除两个端子盖
- 如第29页3.4.4 节拆除护手以及DC端子盖跑火所述拆除与BR及+DC端子连接的两个并排跑火
- 沿(1)所示方向推下塑料调整翼片，升高铰接风扇挡板。沿(2)所示方向推下调整翼片，升高挡板(如(3)所示)
- 卸下两颗螺丝，拆除金属散热器挡板。装置已不再需要这两颗螺丝

图 3-61 调整 2 型驱动器的风扇挡板



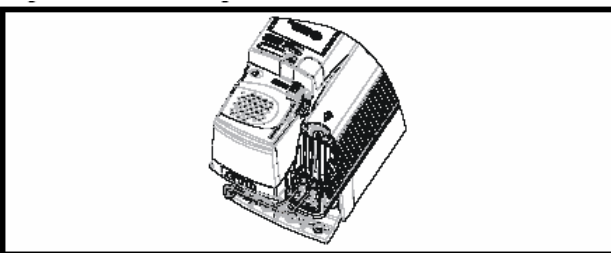
从塑料风扇挡板的夹片长度上减去 5mm(0.197 英寸)

图 3-62 在 2 型驱动器上安装散热器安装型制动电阻器



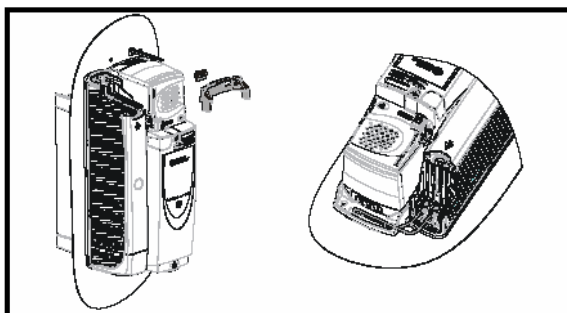
- 将夹片安装到散热器上( 图示相对位置)。在散热器翼片之间敷设电阻器组的长电缆( 如图3-62 所示)
- 安装散热器挡板, 电缆敷设在挡板下方. 确保电缆不会夹在散热器翼片与挡板之间
- 将制动电阻器安装至散热器, 电阻器以外加螺丝紧固
- 以最大为 2.0 N m (1.5 lb ft) 的扭矩紧固螺丝
- 合上铰接挡板
- 以散热器夹片夹住电缆

图 3-63 将制动电阻器连接到 2 型表面安装驱动器



- 将驱动器零件盒内的DC端子盖垫圈套到电缆上. 为确保其密封性, 垫圈应与电缆紧密连接, 在安装过程可使用润滑油
- 将电缆末端以合适夹具夹持并连接到 BR 与 DC2 端子上
- 重新安装好端子盖

图 3-64 将制动电阻器连接到 2 型开孔安装驱动器



- 开孔安装详情见图3-56
- 将电缆穿过面板上的孔并套上开孔垫圈
- 安装开孔安装支架
- 将驱动器零件盒中的DC端子盖垫圈套到电缆上。为确保其密封性, 垫圈应与电缆紧密连接, 在安装过程可使用润滑油
- 将电缆末端以合适夹具夹持并连接到 BR 与 DC2 端子上
- 重新安装好端子盖



小心

### 3.13.3 制动电阻器过载保护参数设置

不遵循以下规定可能导致损坏电阻器

Unidrive SP 驱动器软件包含制动电阻器过载保护功能。对于1 型及2 型Unidrive SP 驱动器驱动器，该功能为默认功能，以保护带散热器的电阻器。以下为参数设置。

参数		200V驱动器	400V驱动器
全功率制动时间	Pr 10.30	0.09	0.02
全功率制动期间	Pr 10.31	2.0	

有关制动电阻器软件过载保护的更多详情参阅 *Unidrive SP* 高级用户指南。

若带散热器的制动电阻器在超出其平均额定功率一半以上的环境下工作，必须将驱动器的散热风扇设置为全速运转（将Pr6.45 设置为ON(1)）

电阻器规格请参见第79页第4.9.1 节在散热器安装型制动电阻器。

### 3.14 电气端子

#### 3.14.1 电源及接地端子位置

图 3-65 壁挂式驱动器的电源及接地端子位置

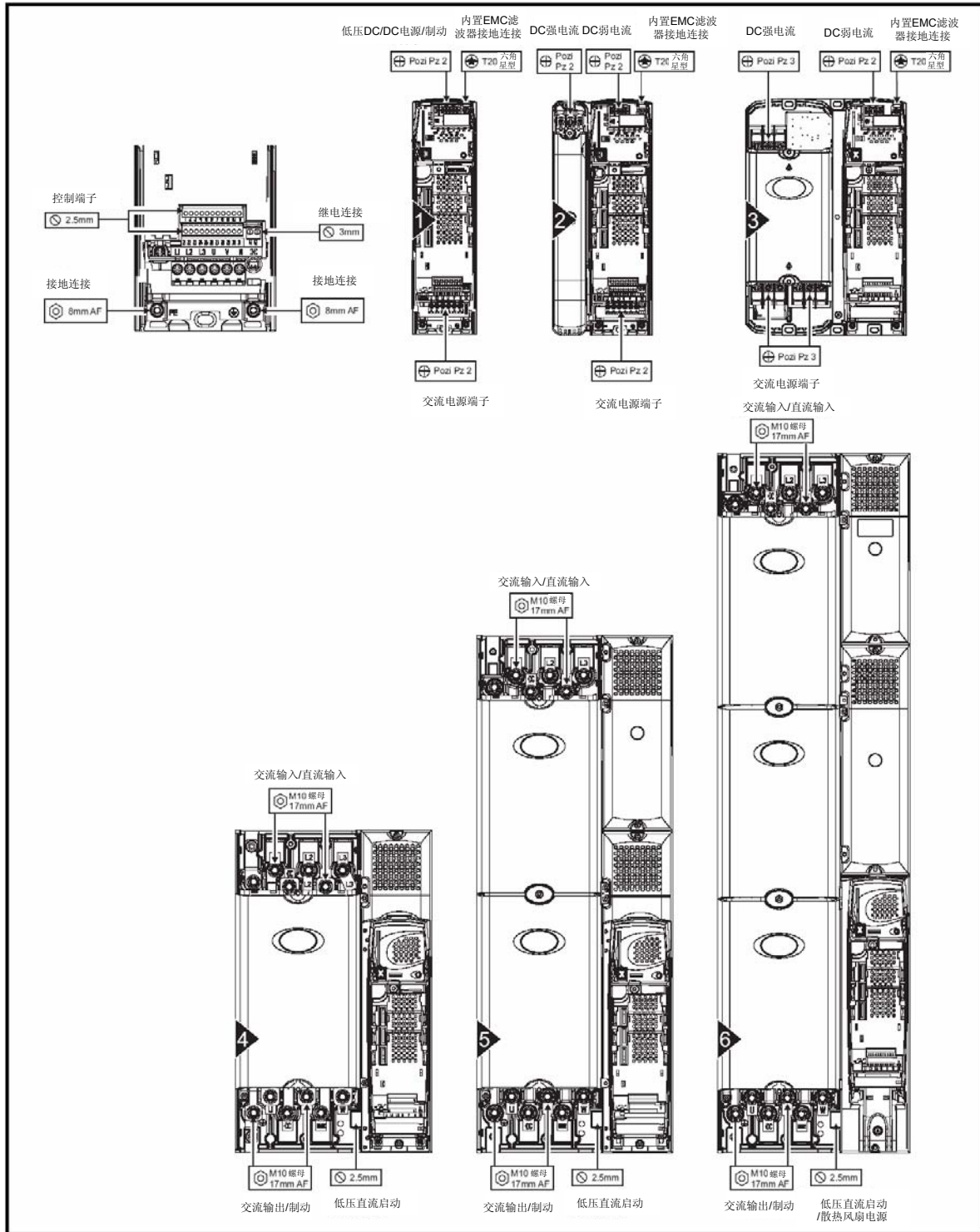
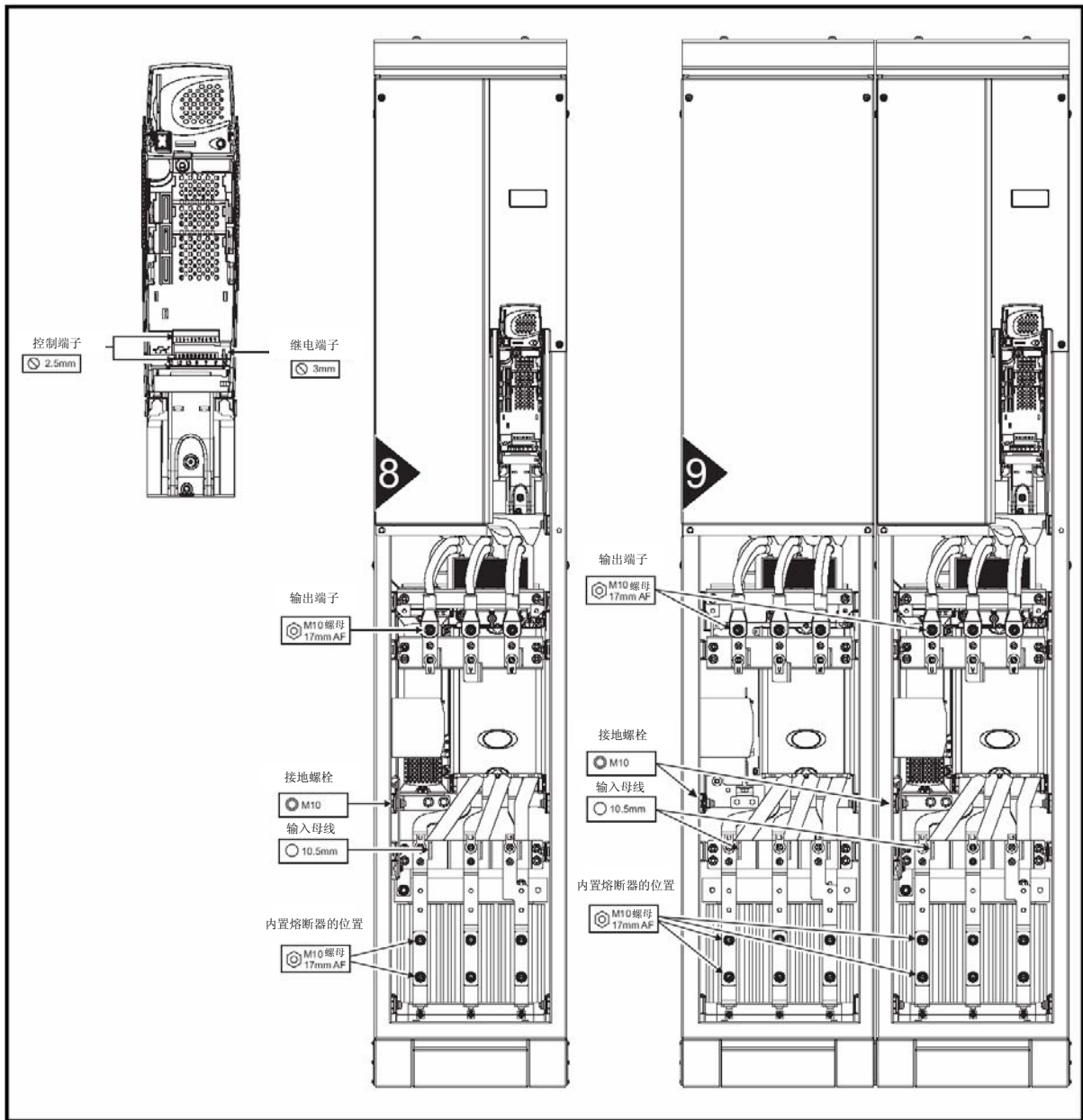



图 3-66 独立机柜式驱动器的电源和接地端子位置



### 3.14.2 端子规格及力矩设定



警告

为防止火灾并保持UL列表的有效性，须遵循电源及接地端子的规定紧固力矩。参见下表。

表3-6 驱动器控制及继电器端子参数

型号	连接类型	力矩设定
所有	插入式端子排	0.5 N m (0.4 lb ft)

表3-7 壁挂式驱动器端子参数

型号	交流端子	直流强电流及制动	低压直流	接地端子
1	插入式端子排 1.5 N m (1.1 lb ft)	端子排 (M4 螺丝) 1.5 N m (1.1 lb ft)		双头螺栓 (M5) 4.0 N m (2.9 lb ft)
2		端子排 (M5 螺丝) 1.5 N m (1.1 lb ft)	端子排 (M4 螺丝) 1.5 N m (1.1 lb ft)	
3	端子排 (M6 螺丝) 2.5 N m (1.8 lb ft)			6.0 N m 4.4 lb ft
4	M10 双头螺栓 15 N m (11.1 lb ft)			M10 双头螺栓 12 N m (8.8 lb ft)
5				
6				
力矩容差				±10%

表3-8 独立机柜式驱动器的端子参数

型号	交流端子	直流强电流及制动	低压直流	接地端子
8	对于并联电缆，每相2 x M10排砂孔		12 N m (8.8 lb ft)	
9				
力矩容差				±10%

表3-9 Schaffner 外置 EMC 滤波器端子参数

CT 部件号	电源连接		接地连接	
	电缆最大规格	最大力矩	接地螺栓规格	最大力矩
4200-6118	4mm <sup>2</sup>	0.8 N m (0.6 lb ft)	M5	3.5 N m (2.6 lb ft)
4200-6119	12AWG			
4200-6210	10mm <sup>2</sup> 8AWG	2 N m (1.5 lb ft)	M5	3.5 N m (2.6 lb ft)
4200-6305	16mm <sup>2</sup> 6AWG	2.2 N m (1.6 lb ft)	M6	3.9 N m (2.9 lb ft)
4200-6307				
4200-6309				
4200-6406	50mm <sup>2</sup> 0AWG	8 N m (5.9 lb ft)	M10	25 N m (18.4 lb ft)
4200-6408	25mm <sup>2</sup> 4AWG	2.3 N m (1.7 lb ft)	M6	3.9 N m (2.9 lb ft)
4200-6503	95mm <sup>2</sup> 4/0AWG	20 N m (14.7 lb ft)	M10	25 N m (18.4 lb ft)
4200-6504	50mm <sup>2</sup> 0AWG	8 N m (5.9 lb ft)	M10	25 N m (18.4 lb ft)
4200-6603			M10	25 N m (18.4 lb ft)
4200-6604				



表3-10 Epcos 外置EMC 滤波器端子参数

CT 部件号	电源连接		接地连接	
	电缆最大规格	最大力矩	接地螺栓规格	最大力矩
4200-6120	4mm <sup>2</sup>	0.6 N m	M5	3.0 N m (2.2 lb ft)
4200-6121	12AWG	(0.4 lb ft)		
4200-6211	10mm <sup>2</sup> 8AWG	1.35 N m (1.0 lb ft)	M5	3.0 N m (2.2 lb ft)
4200-6306	16mm <sup>2</sup> 6AWG	2.2 N m (1.6 lb ft)	M6	5.1 N m (3.8 lb ft)
4200-6308	10mm <sup>2</sup> 8AWG	1.35 N m (1.0 lb ft)		
4200-6405	50mm <sup>2</sup>	6.8 N m	M10	10 N m (7.4 lb ft)
4200-6407	0AWG	(5.0 lb ft)		
4200-6501	95mm <sup>2</sup>	20 N m		
4200-6502	4/0AWG	(14.7 lb ft)		
4200-6601				
4200-6602				

### 3.15 日常保养

驱动器应安装于凉爽、洁净、通风良好之处并注意防潮防尘。

应作以下定期检查以保证驱动器/安装的最大可靠性。


工作环境	
环境温度	确保柜体温度保持在指定最高温度范围内
灰尘	确保变频器不染灰尘——检查散热器及变频器风扇是否积尘。多灰环境会缩短风扇使用寿命。
潮湿	确保变频器柜体上无水珠凝结
柜体	
柜体门滤波器	确保滤波器无堵塞，空气可自由流通。
电气	
螺丝连接	确保所有螺丝紧密连接
压接端子	确保所有压接端子保持稳固 – 检查是否有褪色处，如有则说明过温。
电缆	检查所有电缆是否有损伤迹象

## 4 电气安装

电缆管理注意事项在产品及相关章节已有所述，本章介绍如何优化

使用电缆，要点包括：

- 安全禁用功能
- 内置 EMC 滤波器
- EMC 及屏蔽/ 接地附件符合性
- 产品额定值、熔断器及电缆布线信息
- 制动电阻器详细资料（选择 / 额定值）




**警告**

**电击危险**

下列位置之电压可导致严重电击并具致命危险：


- 交流电源电缆及接头
- 直流电缆、制动器电缆及接头
- 输出电缆及接头
- 驱动器许多内置部件及外部选件。除非另有说明，控制端子为单独绝缘且不得触摸。



**警告**

**隔离装置**


拆除驱动器机盖或进行维修以前，必须以经检验之隔离装置切断驱动器交流电源。



**警告**

**停止功能**


停止功能不能消除驱动器、电机或任何外部选件所带危险电压。



**警告**

**安全禁用功能**

安全禁用功能不能消除驱动器、电机或任何外置选件所带危险电压。




**警告**

**累积电荷**

交流电电源断电后，驱动器电容器仍保持充电且电压足以致命。若此前驱动器已通电，则继续运行之前须至少中断交流电源十分钟以上。


电容器通常由内置电阻器放电。但某些异常故障情况下，电容器可能并未放电，或因输出端子带有电压而无法放电。若驱动器故障导致显示器立即出现白屏，则电容器的可能不会放电。此种情况下应咨询 **Control Techniques** 或其授权分销商。



**警告**

**附有插头及插座的设备**

若安装驱动器的设备以插头及插座与交流电源相接，此种情况尤需谨慎。驱动器交流电源端子通过整流二极管与内置电容器连接，整流二极管并未安全绝缘。插头从插座中拔出时若插头端子可触摸，则须以自动方式（如锁定继电器）隔离插头及驱动器。



**警告**

**永磁电机**

永磁电机在旋转时，能产生电功率。如果驱动器供电中断，永磁电机自身旋转所产生的电能将流向驱动器。若供电中断时，电机由于负载作用而旋转。此时若要接触任何带电部件，必须先将电机与驱动器隔离开。

## 4.1 主回路连接

### 4.1.1 交流及直流连接

图 4-1 1 型 Unidrive SP 驱动器主回路连接

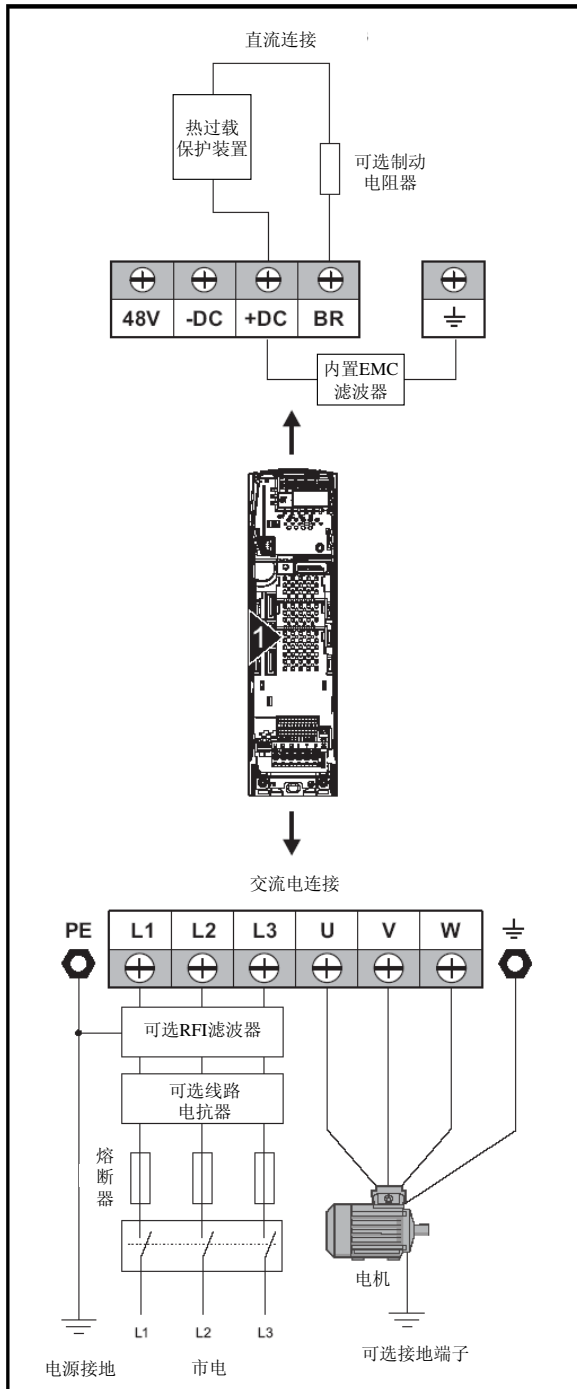
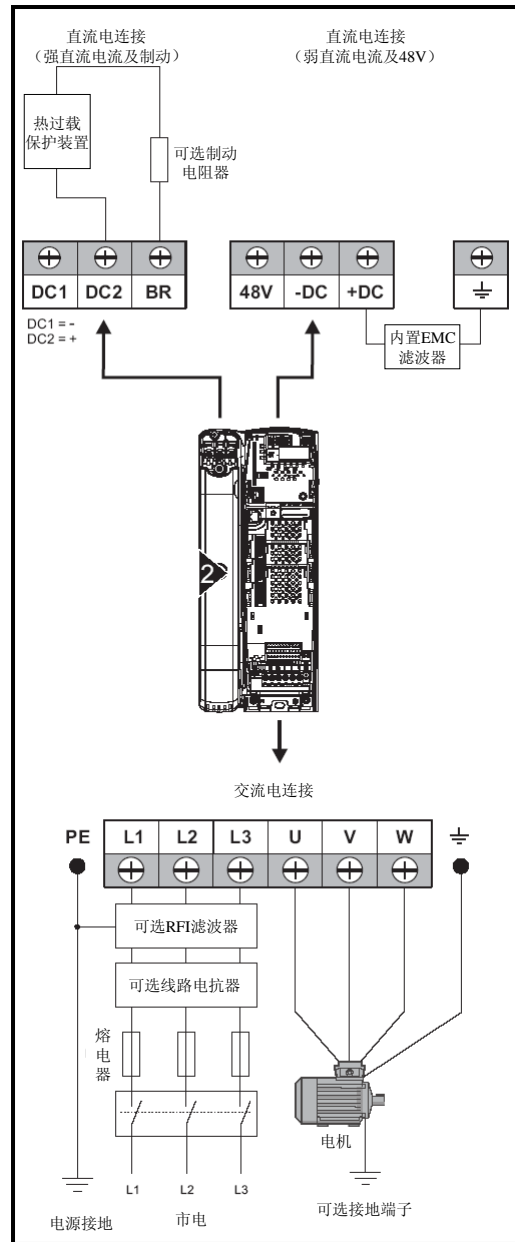
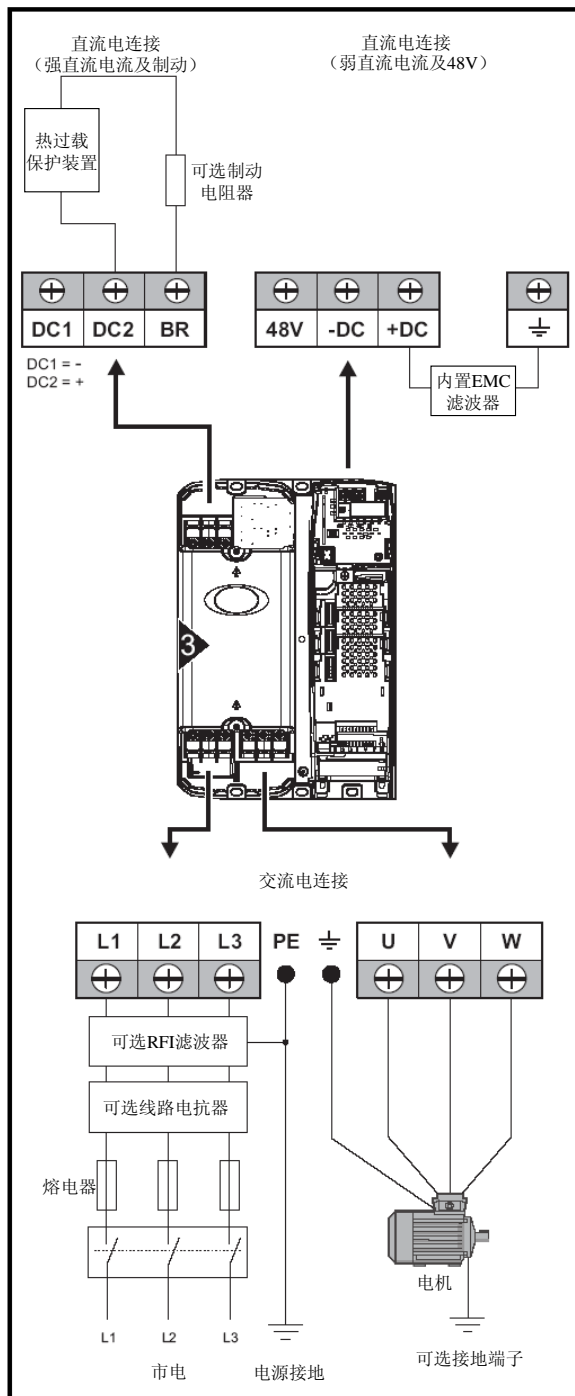


图 4-2 2 型 Unidrive SP 主回路连接



若使用散热器内置电阻器（仅限 1 及 2 型），则无需过载保护装置。电阻器可在故障时安全停用。接地连接详情请参见图 4-7。

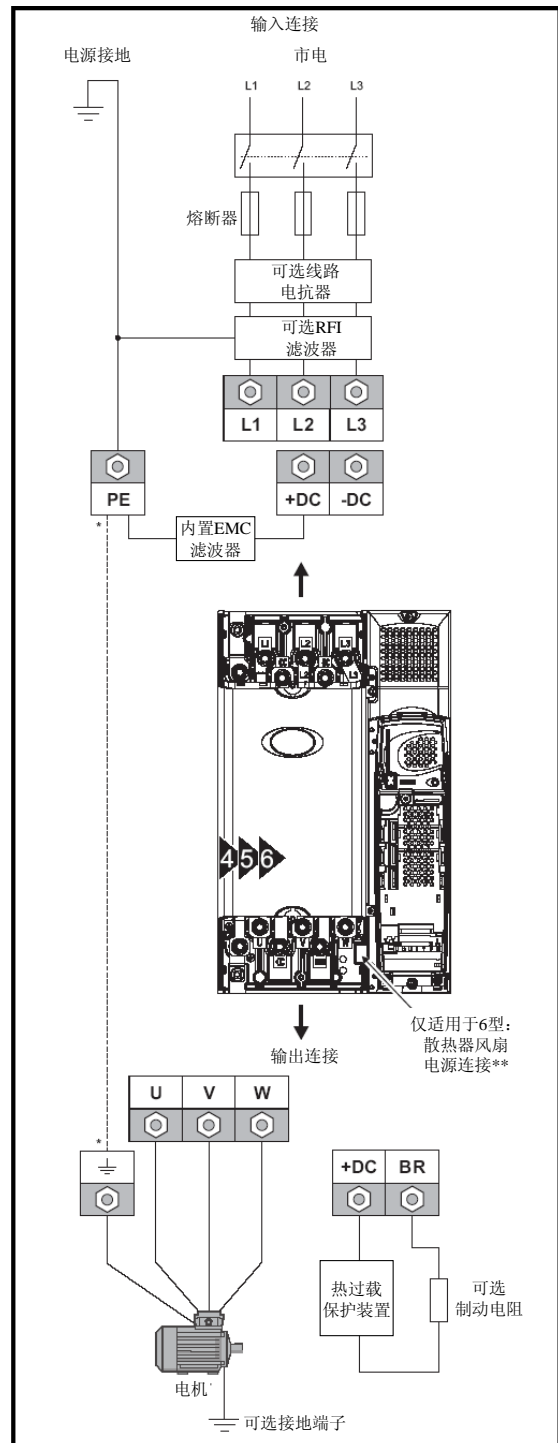
图 4-3 3 型 Unidrive SP 主回路连接



若2 及3 型Unidrive SP 驱动器中使用制动电阻器, 则须始终采用强电流直流连接, 由直流电 (低压/高压直流电) 为驱动器供电或在并联直流母线系统中使用驱动器。弱电流直流连接用于将低压直流电接入驱动器内部及连接内置 EMC 滤波器。

接地连接详情请参见图4-8 。

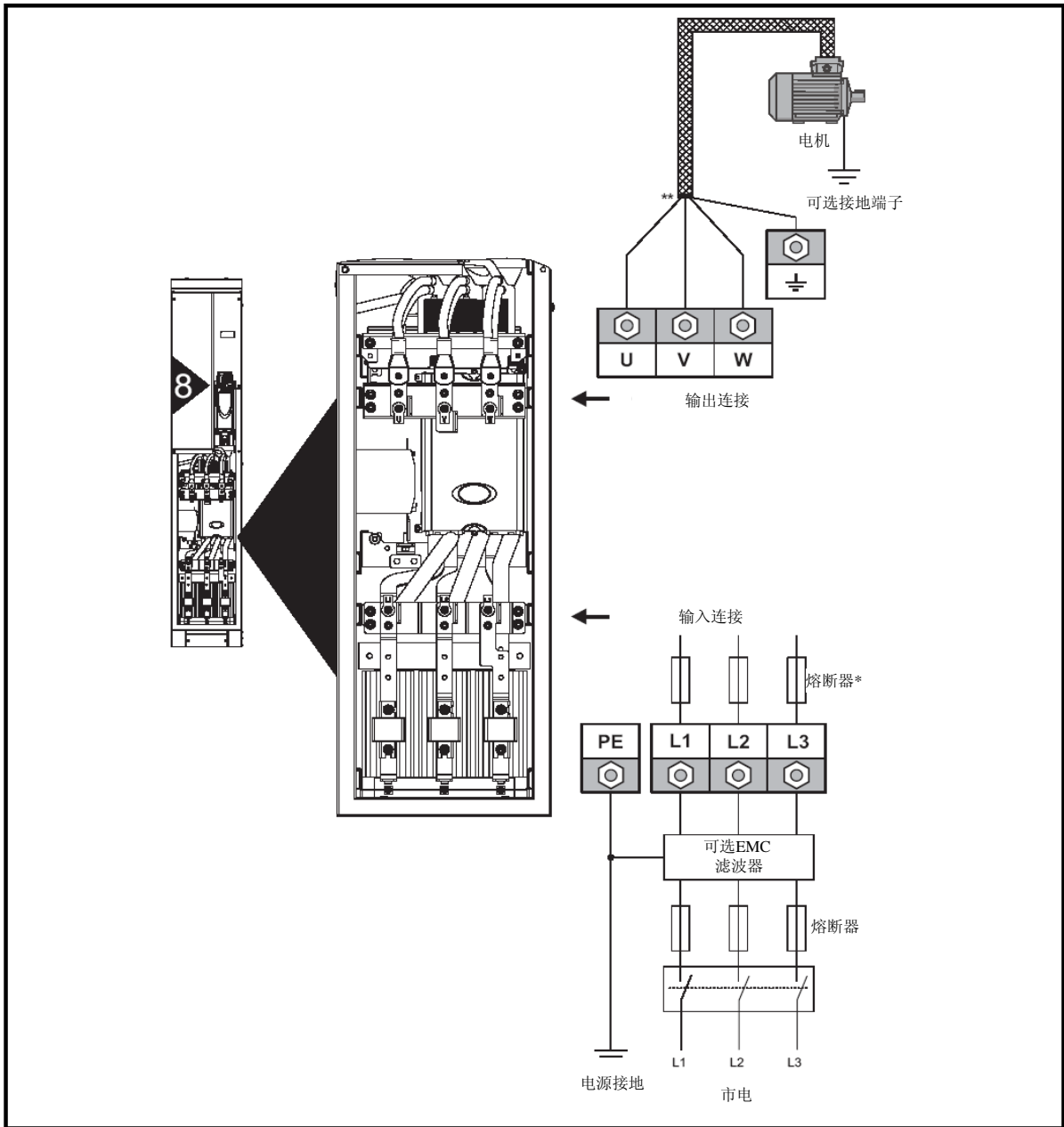
图 4-4 4、5 及 6 型 Unidrive SP 主回路连接



\*见4.1.2节接地连接。

\*\* 参见71页4.4节散热器风扇电源获取更多信息。

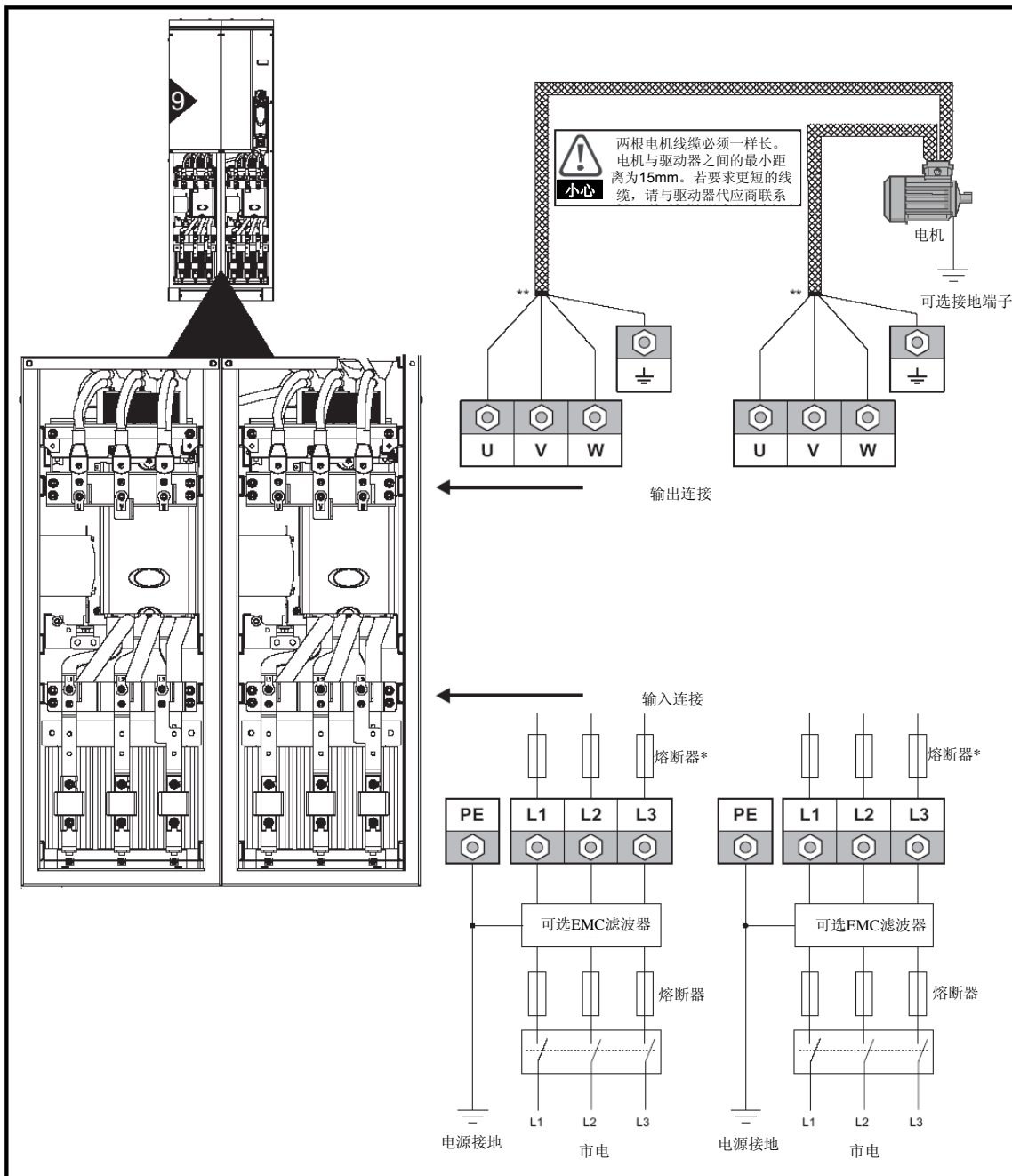
图 4-5 8 型 Undrive SP 独立柜式驱动器主回路连接



\* 标准的驱动器无内置熔断器，用户需在安装过程中自行安装。熔断器可从我公司购买，更多信息见75页表4-5。

\*\* 电缆屏蔽必须与填料压盖板连接。

图 4-6 9 型 Undrive SP 独立柜式驱动器主回路连接



\* 标准的驱动器无内置熔断器，用户需在安装过程自行安装。熔断器可从我公司购买，更多信息见75页表4-5。

\*\* 电缆屏蔽必须与填料压盖板连接。

## 4.1.2 接地连接

### 1 型

Unidrive SP 驱动器电源及电机接地使用柱头螺栓（位于驱动器两侧，靠近插入式电源连接器）。参见第64页图4-1。

### 2 型

Unidrive SP 驱动器电源及电机接地使用接地桥（位于驱动器底部）。详见图4-7。

### 3 型

Unidrive SP 驱动器电源及电机接地使用M6螺母及螺栓（位于交流电源及电机输出端子间的散热器凸出分叉处）。详见图4-8。

### 4、5及6型

Unidrive SP 驱动器电源及电机接地使用M10螺栓，其位于驱动器的顶部（电源）及底部（电机）处。参见69页图4-9。

驱动器的电源及电机接地端在驱动器内部通过铜导线相连，铜导线的截面积如下：

4型：19.2mm<sup>2</sup> (0.03in<sup>2</sup>或稍大于6AWG)

5型：60 mm<sup>2</sup>(0.09in<sup>2</sup>或稍大于1AWG)

6型：75 mm<sup>2</sup>(0.12in<sup>2</sup>或稍大于2/0AWG)

在下列条件下，该连接可以满足电机线路的接地要求（等电位连接）：

标准	条件
IEC 60204-1 及 EN60204-1	电源相导体的截面积不超过“ 4 型：38.4 mm <sup>2</sup> 5 型：120 mm <sup>2</sup> 6 型：150 mm <sup>2</sup>
NFPA79	电源保护装置额定值不超过： 4 型：200A 5 型：600A 6 型：1000A

若不能达到要求的条件，需提供额外的接地连接用于连接电机接地端及电源接地端。

图 4-7 Unidrive SP 2 型接地连接

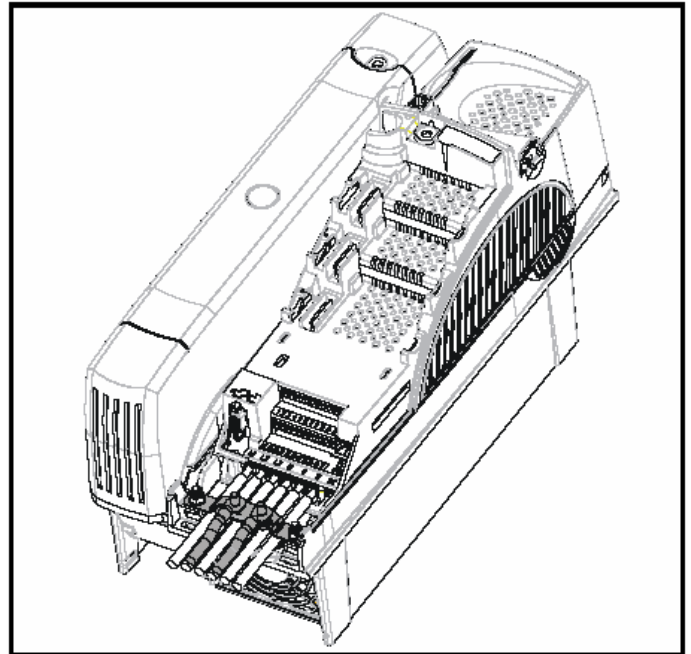


图 4-8 Unidrive SP 3 型接地连接

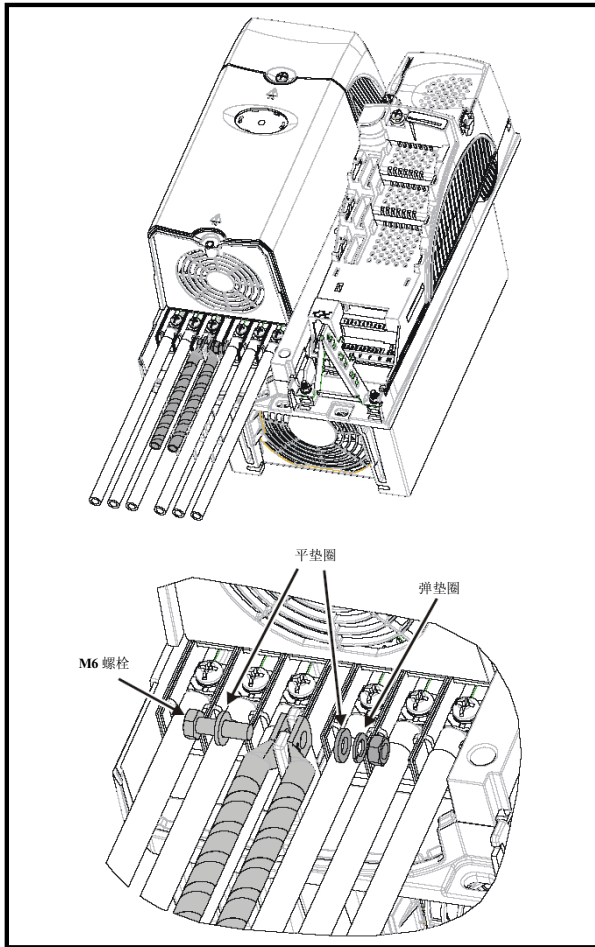


图 4-9 Unidrive SP 4、5 及 6 型接地连接

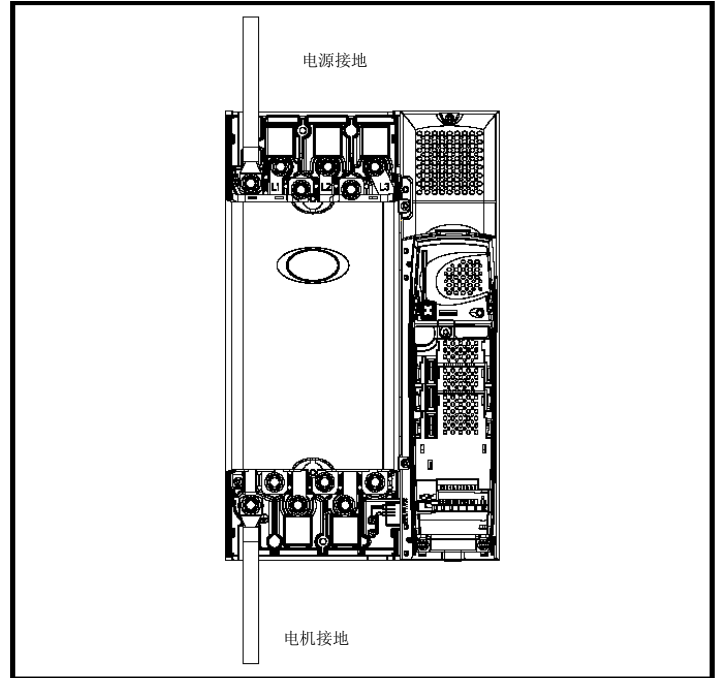
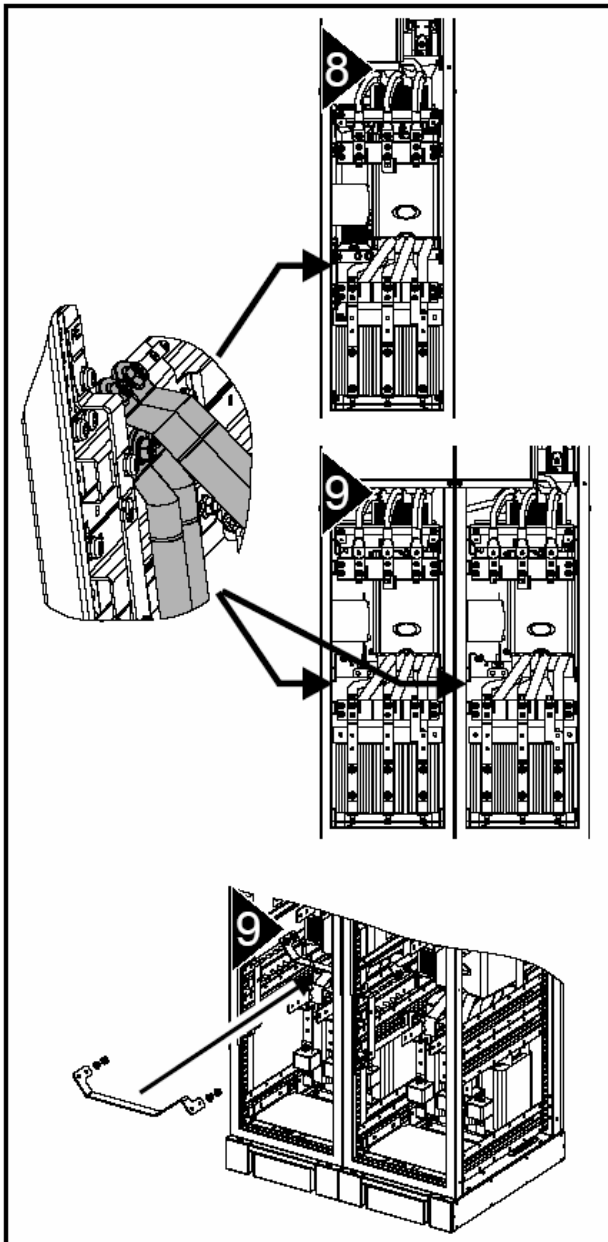




图 4-10 Unidrive SP 8、9 型独立柜式驱动器的接地连接



接地环路阻抗须符合当地安全规程要求。驱动器接地所用接头须可承载预期故障电流直至保护装置（熔断器等）切断交流电源。接地接头须定期检查测试。

## 4.2 AC 电源要求

电压：

SPX20X 200V 至 240V  $\pm 10\%$

SPX40X 380V 至 480V  $\pm 10\%$

SPX50X 500V 至 575V  $\pm 10\%$

SPX60X 500V 至 690V  $\pm 10\%$

相数：3

最大电源失衡：2% 负相序（相当于3%的相间电压失衡）

频率范围：48 至 65 Hz

根据UL标准，最大电源对称故障电流必须限制在100kA以内。

### 4.2.1 电源类型

575V电压等级以下的驱动器适用所有电源类型，如TN-S，TN-C-S，TT，IT，并在任何电位接地，如中性电位、中心电位或转角电位（“接地三角”）。

接地三角电源不能大于575V。

根据IEC60664-1，驱动器适用于III类或更低类别安装，亦即安装于建筑物中的驱动器可在其原位置上与电源恒久连接。但室外安装须提供过压抑制（瞬态浪涌抑制），将IV类降至III类。



#### 带IT（未接地）电源系统连接：

当内部或外部EMC滤波器连接不接地电源系统时，应引起特别注意。一旦电机线路发生接地故障，将导致驱动器不能故障保护，以及滤波器过负荷。在这种情况下，不仅不能使用滤波器（拆除），还应提供附加的独立电机接地故障保护。（参见表4-1）

关于滤波器的拆除，参见85页图4-24拆除内置EMC滤波器（1-3型）及图4-25拆除内置EMC滤波器（4-6型）。

关于接地故障保护的详细情况，请与驱动器供应商联系。

在任何情况下，电源接地故障都不会有任何影响。若电机电路必须带接地故障继续运行，则须安装输入隔离变压器。若要求安装EMC滤波器，其安装位置应位于变压器一次侧。

未接地电源危险隐患存在于许多地方，如在船舶运输中。若需更多信息请与驱动器供应商联系。

表4-1 使用不接地（IT）电源系统时，发生电机线路接地故障的情况下，驱动器的运行

驱动器型号	仅提供内置滤波器	外置滤波器（带内置滤波器）
1 和 2 型	发生故障，驱动器跳闸	发生故障，驱动器跳闸
3 型	发生故障，驱动器跳闸（要求采取预防措施）	发生故障，驱动器跳闸
4 至 6 型	发生故障，驱动器跳闸（要求采取预防措施）	发生故障，驱动器跳闸（要求采取预防措施）

### 4.2.2 主回路电抗器

输入线路电抗器可降低因相位失衡或电网严重干扰造成的驱动器损坏的风险。

使用电抗器时，推荐电抗值设为2%左右。如有必要亦可采用更高值，但可能会因压降引起驱动器输出损耗（高速时转距降低）。

对于所有的驱动器额定值，2%的线路电抗器允许高达3.5%负相序电源失衡（相当于相间5%的电压失衡）。

下列因素可能造成严重干扰：

- 功率因数校正设备与驱动器连接过近
- 大型直流电驱动器的电源连接处无线路电抗器，或电抗器数量不足
- 与电源连接的直接启动电机中任何一部启动时电压突降逾 20%

这些干扰可能造成过量峰值电流流入驱动器输入电源线路，从而造成损害性跳闸，严重时可能造成驱动器故障。

低额定功率驱动器与高容量电源连接时，易受干扰。

若存在上述因素，或电源超过175kVA 时，特别建议为下列型号的驱动器安装线路电抗器：

SP1201 SP1202 SP1203 SP1204

SP1401 SP1402 SP1403 SP1404

SP1405至SP4606型驱动器配有内置直流扼流器，SP5401至SP6602型驱动器配有内置交流线路扼流器，因而无需配备交流线路电抗器（除非存在过度相位失衡或电源极限情况）需要时，各驱动器必须配有各自的电抗器。（可采用三个单独的电抗器或单个三相电抗器）

#### 电抗器电流额定值

线路电抗器的电流额定值如下：

连续电流额定值：

不低于驱动器的连续输入电流额定值

重复峰值电流额定值：

不低于驱动器连续输入电流额定值的两倍

### 4.2.3 输入电感计算

下列公式用于计算所需电感量（Y%）：

$$L = \frac{Y}{100} \times \frac{V}{\sqrt{3}} \times \frac{1}{2\pi f I}$$

其中：

I = 驱动器额定输入电流（A）

L = 电抗（H）

f = 电源频率（Hz）

V = 线间电压

### 4.3 以 DC/DC 并联母线为驱动器供电

所有的驱动器（除8、9型外）可用直流供电代替三相交流电源供电。

数台驱动器直流母线的连接主要用于：

1. 将能量从处于发电状态的驱动器转移到电动状态驱动器。
  2. 可用制动电阻器消耗数台驱动器的再生能量。
- 采用此配置的驱动器连接有若干限制。  
关于应用数据，请与驱动器供应商联系。

### 4.4 散热器风扇电源

1型至5型Unidrive SP的散热器风扇由驱动器内部供电。6型散热器风扇应采用外部24Vdc电源。散热器风扇电源的接头必须与上端子连接，接近驱动器W相输出端。图4-11表明散热器风扇电源接头位置。

图 4-11 6 型散热器风扇电源接头位置

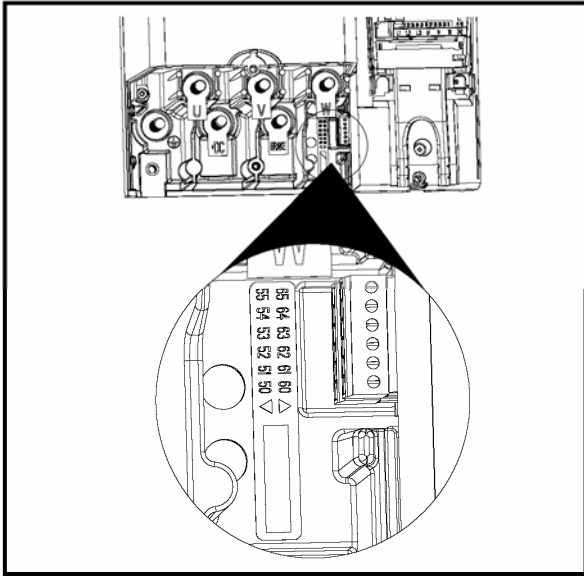
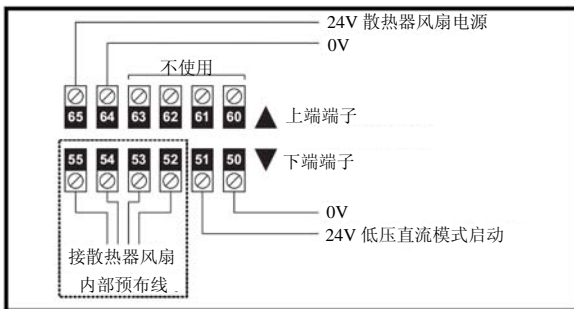


图 4-12 6 型散热器风扇电源接头



散热器风扇电源要求如下：

标称电压：24Vdc

最小电压：23.5Vdc

最大电压：27Vdc

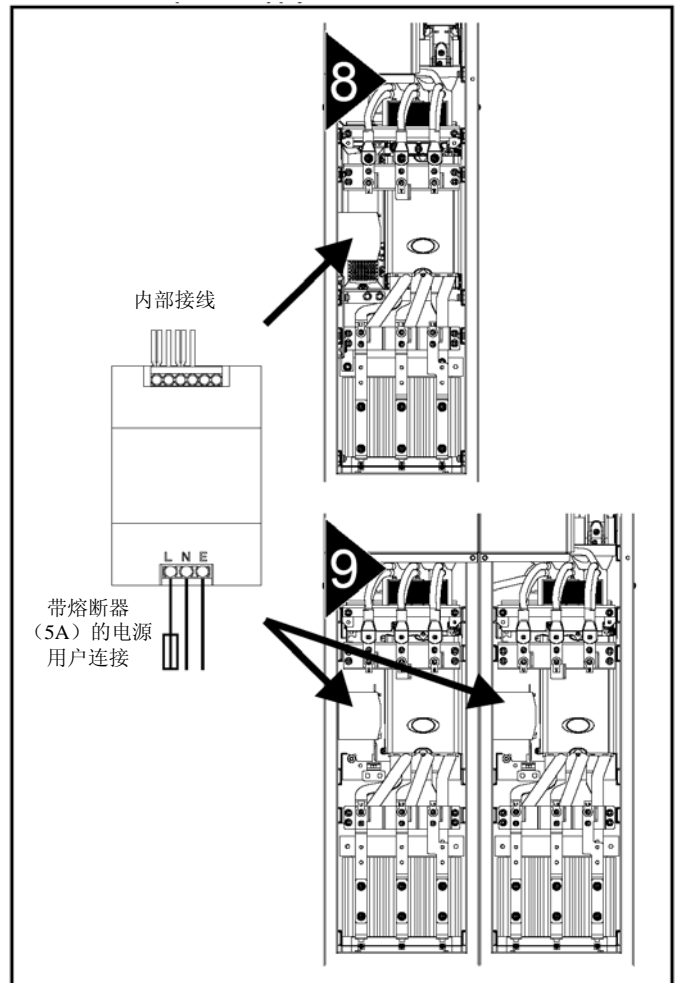
电流消耗：3.3A

建议电源：24V, 100W, 4.5A

建议熔断器：4A 快速熔断 (I<sub>2t</sub> 少于20A<sup>2</sup>s)

由独立式机柜提供24V电源，但用户须提供115或240V电源。

图 4-13 8 和 9 型独立柜式驱动器（24V 电源）位置



CT部件号：8510-0000

电流额定值：10A

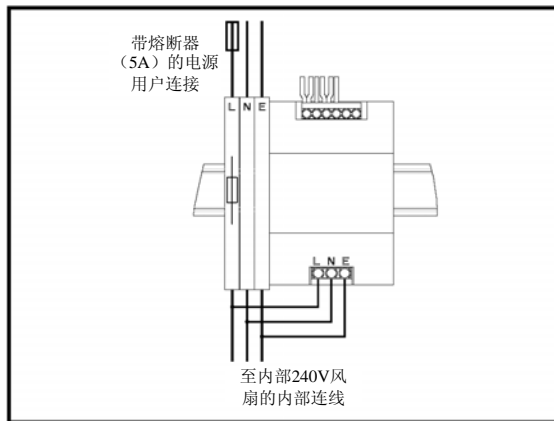
输入电压：85Vac-123/176 Vac-264Vac自动切换

电缆尺寸：0.5mm<sup>2</sup> (20AWG)

电源熔断器：5A 慢速熔断

由于柜项附带风扇，因此SP8414型号的24V电源采用不同的设计。（参见图4-14）

图 4-14 SP8414 24V 电源



## 4.5 控制电源 (24Vdc)

Unidrive SP 驱动器的24Vdc 输入主要有三种功能：

- 使用SM-Universal Encoder Plus、SM-Encoder Plus 或 SM-I/O Plus多模块时，若此类模块所耗电超出驱动器供应能力，控制电源可补充驱动器内置24V 电源。（若其所耗电过量，则驱动器发生'PS.24V' 跳闸）
- 当市电电源供应中断时，可用作备用电源向驱动器的控制电路供电。这样能使任何现场母线模块、应用模块，编码器以及串行通信继续工作。
- 当市电中断时，该电源可用于调试驱动器并保证显示器正常。但是，除非驱动器获得市电或48V 电源供电，否则，驱动器将处于UV 跳闸状态除非启动市电或低压直流运行。因此，此时不可能进行诊断。（当使用24V 备用电源输入时，不能进行断电参数保存操作）

24V 电源工作电压范围如下：

最高连续工作电压： 30.0V

最低连续工作电压： 19.2V

标称工作电压： 24.0V

最低启动电压： 21.6V

24V 时的最高功率输入要求： 60W

建议熔断器设定值： 3A、50Vdc

最小及最大电压值包括脉动及噪音值。脉动及噪音的值不得超过5%。

## 4.6 低压直流电源

Unidrive SP 驱动器可在低压直流电源（通常为24Vdc 及48Vdc）下运行。交流电源发生故障后，低压直流运行模式可使电机在紧急备用情况下运行，如带动升降机，或在设备调试过程中限定伺服电机速度，例如机器。

低压直流电源的工作电压范围如下：

### 1型

最低连续工作电压： 36V

最低启动电压： 40V

标称连续工作电压： 48V

最高制动IGBT 启动电压： 63.6V

最大过电压跳闸阈值： 69.6V

### 2和3型

最低连续工作电压： 36V

最低启动电压： 40V

标称连续工作电压： 48V-72V

最高制动IGBT 启动电压： 95.4V

最大过电压跳闸阈值： 104.4V

### 4型（200V驱动器）

最低连续工作电压： 36V

标称连续工作电压： 48V-72V

最高制动IGBT 启动电压： 95.4V

最大过电压跳闸阈值： 104.4V

### 4、5和6型（400V和690V驱动器）

最低连续工作电压： 36V

标称连续工作电压： 48V-96V

最高制动IGBT 启动电压： 127.2V

最大过电压跳闸阈值： 139.2V

### 8和9型独立柜式驱动器

不适用

关于24V控制备用，参见74页4.5节24Vdc控制电源

### 注

标称低压电源由用户在Pr6.46中设定。

所有型号驱动器的缺省值为48V。

过压跳闸阈值及制动IGBT启动电压按下列公式计算：

$$\text{制动IGBT启动} = 1.325 \times \text{Pr 6.46 (V)}$$

$$\text{过压跳闸} = 1.45 \times \text{Pr 6.46 (V)}$$

应用参数请参见Unidrive SP 低压直流应用注释。

## 4.7 额定值

输入电流受电源电压及阻抗影响。

### 典型输入电流

典型输入电流值用于计算功率通量及损耗。

典型输入电流值以均衡电源为前提给出。

### 最高连续输入电流

最高连续输入电流值用于选择电缆及熔断器。此类电流值以最坏情况为前提给出，即刚性电源异常联合严重失衡。最高连续输入电流值仅于用输入相位之一，另两个相位电流值则远低于此值。

最大输入电流值以2% 负相序失衡为前提给出并在最高供电故障电流（如表4-2 所示）下给出其额定值。

表4-2 用于计算最大输入电流的电源缺省电流

型号	对称缺省等级 (kA)
所有	100

表4-3 1、2及3型输入电流，熔断器及电缆规格额定值（欧洲）

型号	典型输入电流 A	最大连续输入电流 A	熔断器 IEC gG A	电缆 EN60204	
				输入 mm <sup>2</sup>	输出 mm <sup>2</sup>
SP1201	7.1	9.5	10	1.5	1.0
SP1202	9.2	11.3	12	1.5	1.0
SP1203	12.5	16.4	20	4.0	1.0
SP1204	15.4	19.1	20	4.0	1.5
SP2201	13.4	18.1	20	4.0	2.5
SP2202	18.2	22.6	25	4.0	4.0
SP2203	24.2	28.3	32	6.0	6.0
SP3201	35.4	43.1	50	16	16
SP3202	46.8	54.3	63	25	25
SP1401	4.1	4.8	8	1.0	1.0
SP1402	5.1	5.8	8	1.0	1.0
SP1403	6.8	7.4	8	1.0	1.0
SP1404	9.3	10.6	12	1.5	1.0
SP1405	10	11	12	1.5	1.0
SP1406	12.6	13.4	16	2.5	1.5
SP2401	15.7	17	20	4.0	2.5
SP2402	20.2	21.4	25	4.0	4.0
SP2403	26.6	27.6	32	6.0	6.0
SP2404	26.6	27.6	32	6.0	6.0
SP3401	34.2	36.2	40	10	10
SP3402	40.2	42.7	50	16	16
SP3403	51.3	53.5	63	25	25
SP3501	5.0	6.7	8	1.0	1.0
SP3502	6.0	8.2	10	1.0	1.0
SP3503	7.8	11.1	12	1.5	1.0
SP3504	9.9	14.4	16	2.5	1.5
SP3505	13.8	18.1	20	4.0	2.5
SP3506	18.2	22.2	25	4.0	4.0
SP3507	22.2	26.0	32	6.0	6.0

表4-4 1、2及3型输入电流，熔断器及电缆规格额定值（美国）

型号	典型输入电流 A	最大连续输入电流 A	熔断器额定值 CC 级 <30A J 级 > 30A A	电缆 UL508C	
				输入 AWG	输出 AWG
SP1201	7.1	9.5	10	14	18
SP1202	9.2	11.3	15	14	16
SP1203	12.5	16.4	20	12	14
SP1204	15.4	19.1	20	12	14
SP2201	13.4	18.1	20	12	14
SP2202	18.2	22.6	25	10	10
SP2203	24.2	28.3	30	8	8
SP3201	35.4	43.1	45	6	6
SP3202	46.8	54.3	60	4	4
SP1401	4.1	4.8	8	16	22
SP1402	5.1	5.8	8	16	20
SP1403	6.8	7.4	10	16	18
SP1404	9.3	10.6	15	14	16
SP1405	10	11	15	14	14
SP1406	12.6	13.4	15	14	14
SP2401	15.7	17	20	12	14
SP2402	20.2	21.4	25	10	10
SP2403	26.6	27.6	30	8	8
SP2404	26.6	27.6	30	8	8
SP3401	34.2	36.2	40	6	6
SP3402	40.2	42.7	45	6	6
SP3403	51.3	53.5	60	4	4
SP3501	5.0	6.7	10	16	18
SP3502	6.0	8.2	10	16	16
SP3503	7.8	11.1	15	14	14
SP3504	9.9	14.4	15	14	14
SP3505	13.8	18.1	20	12	14
SP3506	18.2	22.2	25	10	10
SP3507	22.2	26.0	30	8	8

表4-5 4型及更高输入电流，熔断器及电缆规格额定值

型号	典型输入电流	最大输入电流	熔断器选件 1		熔断器选件 2 与 HRC 熔断器或开关 串联的半导体熔断器		电缆规格			
			IEC gR	北美: Ferraz HSJ	HRC IEC gG UL J	半导体 IEC aR	输入		输出	
			A	A	A	A	mm <sup>2</sup>	AWG	mm <sup>2</sup>	AWG
SP4201	62.1	68.9	100	90	90	160	25	3	25	3
SP4202	72.1	78.1	100	100	100	160	35	3	35	3
SP4203	94.5	99.9	125	125	125	200	70	1	70	1
SP4401	61.2	62.3	80	80	80	160	25	3	25	3
SP4402	76.3	79.6	110	110	100	200	35	2	35	2
SP4403	94.1	97.2	125	125	125	200	70	1	70	1
SP5401	126	131	200	175	160	200	95	2/0	95	2/0
SP5402	152	156	250	225	200	250	120	4/0	120	4/0
SP6401	206	215	250	250	250	315	2 x 70	2 x 2/0	2 x 70	2 x 2/0
SP6402	247	258	315	300	300	350	2 x 120	2 x 4/0	2 x 120	2 x 4/0
SP8411	377	418			500	400	2 x 120	2 x 410	2 x 120	2 x 410
SP8412	432	479			500	800	2 x 120	2 x 500	2 x 120	2 x 500
SP8413	535	593			600	800	2 x 185	3 x 400	2 x 185	3 x 400
SP8414	631	700			700	800	2 x 240	4 x 350	2 x 240	4x350
SP4601	23	26.5	63	60	32	125	4	10	4	10
SP4602	26.1	28.8	63	60	40	125	6	8	6	8
SP4603	32.9	35.1	63	60	50	125	10	8	10	8
SP4604	39	41	63	60	50	125	16	6	16	6
SP4605	46.2	47.9	63	60	63	125	16	6	16	6
SP4606	55.2	56.9	80	60	63	125	25	4	25	4
SP5601	75.5	82.6	125	100	90	160	35	2	35	2
SP5602	89.1	94.8	125	100	125	160	50	1	50	1
SP6601	128	139	160	175	150	315	2 x 50	2 x 1	2 x 50	2 x 1
SP6602	144	155	160	175	160	315	2 x 50	2 x 1	2 x 50	2 x 1

8、9型驱动器的半导体IEC级aR熔断器必须安装在柜体内，参见33页图3-20。相关部件可从我公司购买，见表4-6。

表4-6 8、9型熔断器

熔断器 IEC aR	部件号
800A	4300-0800
400A	4300-0400

安装等级（借用：IEC60364-5-52：2001）

- B1-走线槽内的独立电缆
- B2-走线槽内的多芯电缆
- C-暴露在大气内的多芯电缆

**注**

电缆规格参见IEC60364-5-52:2001表A.52.C，40℃环境温度下校正系数为0.87（见表A52.14），采用电缆安装法B2（走线槽内的多芯电缆）。

若采用不同的安装方法或降低环境温度，电缆规格也将降低。


以上所荐电缆规格仅供参考。电缆的安装及分组将影响其电流运载能力，在某些情况下，可采用较小规格的电缆，但在一些情况下，应采用较大规格电缆以防过温或过度降压。电缆的正确规格参见当地接线规定。

### 注

推荐之输出电缆规格均假定电机最大电流匹配驱动器最大电流。若所用电机降额，则所选电缆额定值与之匹配。驱动器须设置电机正确额定电流值，藉此为电机及电缆提供过载保护。

### 注

UL 列表取决于使用 UL 所列熔断器正确型号，且仅当 1 型至 3 型驱动器对称短路电流低于 5kA 时方适用。关于详细的规格说明，参见 344 页第 14 章 UL 列表信息。



**熔断器**

驱动器交流电源须配有适当过载及短路保护。表 4-3、4-4、4-5 所示为推荐熔断器额定值。不遵守此规定可能导致火灾。

**警告**

交流电源所有带电接头须装熔断器或其他保护装置。

若符合以下条件，可用 C 型小型断路器 (MCB) 或模制断路器 (MCCB) 替代 1、2 及 3 型 Unidrive SP 熔断器：

- 安装须具有足够能力清除故障
- 2 和 3 型驱动器必须安装于能达到防火要求的机壳中。

UL 列表要求请查看第 14 章 UL 列表信息。

熔断器类型

熔断器电压额定值须匹配驱动器电源电压。

接地连接

驱动器须与交流电源的系统接地相连接。接地配线须遵守当地规定及操作标准。


## 4.7.1 交流电源主接触器

1 至 6 型驱动器交流电源接触器推荐型号为 AC1

## 4.8 输出电路和电机保护

输出电路装有快速反应电子短路保护，可将故障电流限定在额定输出电流的五倍以内，且在约 20us 切断电流。无需安装额外短路保护装置。

驱动器可为其电机和电缆提供过载保护，因此，电机额定电流须设定为 Pr 0.46。



电机额定电流须设定为 Pr 0.46  
以防电机过载时发生火灾。

**警告**

亦可使用电机热敏电阻器，以防电机过热(如出现冷却故障)。

### 4.8.1 电缆类型及长度

电机电缆容量可影响驱动器输出负载，因此应确保电缆长度不超过表 4-7、4-8 及表 4-9 中所列值。

使用 105 °C (221 °F) (UL 60/75 °C 温升) 带适当额定电压铜导线的 pvc-绝缘电缆，电源连接如下：

- 交流电源与外置 EMC 滤波器 (如有)
- 交流电流与驱动器 (外部 EMC 滤波器)

- 驱动器与电机
- 驱动器与制动电阻器

表 4-7 电机电缆最大长度 (200V 驱动器)

200V 标称交流电源电压						
型号	下列频率下允许电机最大电缆长度					
	3kHz	4kHz	6kHz	8kHz	12kHz	16kHz
SP1201	65m(210ft)					
SP1202	100m(330ft)					
SP1203	130m(425ft)		100m (330ft)	75m (245ft)	50m (165ft)	37m (120ft)
SP1204	200m (660ft)	150m (490ft)				
SP2201						
SP2202						
SP2203						
SP3201						
SP3202						
SP4201	250m (820ft)	185m (820ft)	125m (410ft)	90m (295ft)		
SP4202						
SP4203						

表4-8 电机电缆最大长度（400V驱动器）

400V 标称交流电源电压						
型号	下列频率下允许电机最大电缆长度					
	3kHz	4kHz	6kHz	8kHz	12kHz	16kHz
SP1401	65m(210ft)					
SP1402	100m(330ft)					
SP1403	130m(425ft)					
SP1404	200m (660ft)	150m (490ft)	100m (330ft)	75m (245ft)	50m (165ft)	37m (120ft)
SP1405						
SP1406						
SP2401						
SP2402						
SP2403						
SP2404						
SP3401						
SP3402						
SP3403						
SP4401	250m (820ft)	185m (607ft)	125m (410ft)	90m (295ft)		
SP4402						
SP4403						
SP5401						
SP5402						
SP6401						
SP6402						
SP8411						
SP8412						
SP8413						
SP8414	500m (1640ft)	370m (1214ft)	250m (820ft)			
SP9411						
SP9412						
SP9413						
SP9414						
SP9415						

表4-9 电机最大电缆长度（575V驱动器）

575V 标称交流电源电压						
型号	下列频率下允许电机最大电缆长度					
	3kHz	4kHz	6kHz	8kHz	12kHz	16kHz
SP3501	200m (660ft)	150m (490ft)	100m (330ft)	75m (245ft)		
SP3502						
SP3503						
SP3504						
SP3505						
SP3506						
SP3507						

表4-10 电机最大电缆长度（690V驱动器）

690V 标称交流电源电压						
型号	下列频率下允许电机最大电缆长度					
	3kHz	4kHz	6kHz	8kHz	12kHz	16kHz
SP4601	250m (820ft)	185m (607ft)	125m (410ft)	90m (295ft)		
SP4602						
SP4603						
SP4604						
SP4605						
SP4606						
SP5601						
SP5602						
SP6601						
SP6602						

- 若电缆长度超过规定值，须采用特殊技术；请咨询驱动器供应商。
- 开环及闭环矢量模式缺省转换频率设定为3kHz，伺服模式为6kHz。

**高容电缆**

若使用高容电缆，最大电缆长度可低于表4-7、4-8 及4-9 所列。多数电缆在线芯及外皮或屏蔽之间装有绝缘层，其容抗较低，建议使用。无绝缘层的电缆容抗较高，若使用此类电缆，最大电缆长度为表中所列值的一半。（图4-15 所示为如何区分两类电缆）

图 4-15 电缆结构影响其容量

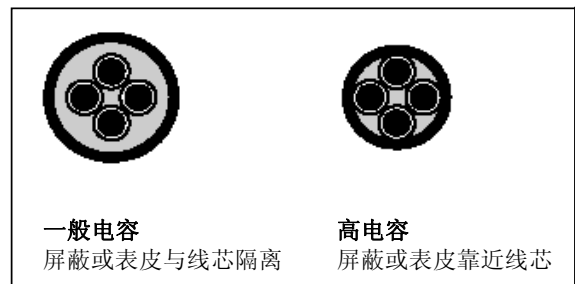




表4-7、4-8、4-9及4-10所用电缆均为四芯屏蔽。此类电缆容抗通常为130pF/m（即所有线芯及屏蔽均连在一起）。

## 4.8.2 电机绕组电压

由于电机电缆阻抗所产生的高电压变动以及电机绕组的分布性质，PWM输出电压对电机的匝间绝缘产生不利影响。

对于拥有性能良好的绝缘系统的标准电机，且该电机在高达500V交流电输入下仍然保持正常工作，无需任何特别的预防措施。若有疑问，请咨询电机供应商。

对于以下情况，建议用户采取预防措施（仅当电机的电缆长度超过10米时）：

- 交流供电电压超过500V
- 直流供电电压超过670V
- 400V驱动工作时出现频繁或持续的制动
- 多台电机连接到单一的驱动器上

对于多电机，应采取第4.8.3节多电机所述的预防措施对于其他情况，建议使用带有变频电机。生产商已为该类电机设计了强化绝缘系统，以备频繁快速脉冲电压工作需要。

若使用带有变频电机并不可行，应使用输出端扼流圈（电感器）。

建议使用简单的铁芯线圈，阻抗为2%。对实际阻抗值并无严格要求。该电感器与电机电缆的电容一道可延长电机终端电压的升高时间，并可防止过量的电应力。

## 4.8.3 多电机

开环

若驱动器控制多部电机，应选用固定V/F模式的一种（Pr 5.14 = Fd 或SrE）。如图4-16及图4-17所示连接电机。表4-7、4-8、4-9及4-10中最大电缆长度指驱动器至每部电机的电缆长度总和。

因驱动器无法单独保护各台电机，建议各电机以保护继电器相连。采用星型连接时，即使电缆长度没有超过最大限度，亦须安装正弦滤波器或输出电感器，如图4-17所示。电感器容量请咨询驱动器供应商。

图 4-16 多电机首选链状连接

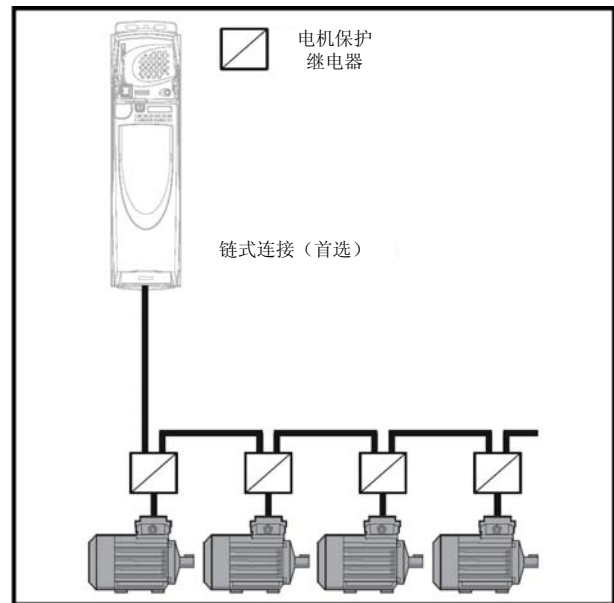
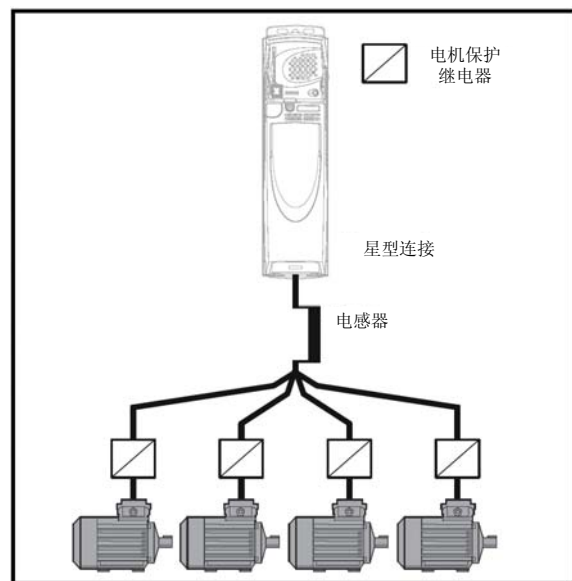


图 4-17 多电机备选连接



## 4.8.4 星型 / 三角形连接电机运行

电机通常采用星形及三角形连接，因此电机运行前均需检查不同接线方式时电压额定值。

电机额定电压参数缺省值与驱动器额定电压相同，即


400V 驱动器 400V 额定电压

200V 驱动器 200V 额定电压

典型三相电机可以进行400V星型连接或200V三角形连接，但亦有例外，如星型连接690V三角形连接400V。

线圈连接不当会引起电机磁通严重过量或不足，产生不良输出转矩或导致电机饱和或过热。

### 4.8.5 输出接触器



**警告**

若以接触器或断路器断开驱动器与电机之间的电缆连接，确保在接触器或断路器断开或闭合前驱动器已停机。若电路在电机处于高电流低速运行时断开，会产生强烈的电弧。

为安全目的，有时需要在驱动器与电机之间安装接触器。建议使用AC3型电机接触器。仅当驱动器的输出已停止时方可开合输出接触器。

在驱动器仍运转时断开或闭合接触器会导致：

OI.AC 跳闸(在10秒钟内无法复位)

产生高频射频噪音

加速接触器的磨损

断开驱动器使能端子(T31)可提供安全禁用功能。这在许多情况下可代替输出接触器。详情请参见第104页4.16节安全禁用。

### 4.9 制动

驱动器使电机减速，或阻止电机因机械原因增速时则产生制动。制动启动量由电机返回驱动器。

驱动器制动电机时，驱动器可吸收的最大再生电源等于驱动器功耗（损耗）。

再生电源可能大于此类损耗时，则驱动器直流母线电压增加。缺省状态下，驱动器以PI控制制动电机，PI控制必要时会延长减速时间以避免直流母线电压超出用户定义之设定值。


若想要驱动器迅速降低负载或抑制位能负载，则须安装制动电阻器。注意8和9型驱动器不能配置制动电阻器。表4-11所列的是驱动器启动制动晶体管时的直流电压

表4-11 制动晶体管启动电压

驱动器电压额定值	直流母线电压
200V	390V
400V	780V
575V	930V
690V	1120V

**注**

若采用制动电阻器，则须设定Pr 0.15 为 FAST 斜坡模式。



**警告**

**高温**

制动电阻器可产生高温，安装制动电阻器以免发生危险。使用耐高温绝缘电缆。


#### 4.9.1 散热器安装型制动电阻器

Unidrive SP 驱动器(1 及2 型) 散热器中可安装经特别设计的电阻器。关于安装细节请见59页3.13节“散热器安装型制动电阻器”。此种设计之电阻器可在故障情况安全中

断，因而无需热保护电路。1 及2 型Unidrive SP 驱动器为指定在散热器内的电阻器设有内置软件过载保护(缺省值)。表4-12列出了各驱动器额定值的电阻器数据。

**注**

散热器安装型制动电阻器仅适用于低电平再生电源。参见以下功率额定值。



**警告**

制动电阻器过载保护参数设定值违反以下规定将可能损坏电阻器。

Unidrive SP 软件的制动电阻器带有过载保护功能。在1、2型Unidrive SP 上该功能在达到缺省值时启动并保护装在散热器上的制动电阻器。参见以下参数设定值。

参数	200 V 驱动器	400 V 驱动器
完全动力制动时间	Pr1 0.30	0.09
完全动力制动时段	Pr1 0.31	2.0

关于制动电阻器软件过载保护的更多信息，参见Unidrive SP高级用户指南Pr10.30及Pr10.31的详细说明。

若散热器内的制动电阻器在超出其平均额定功率一半以上的环境下工作，必须将驱动器的散热风扇设置为全速运转(将Pr6.45 设置为On (1))。

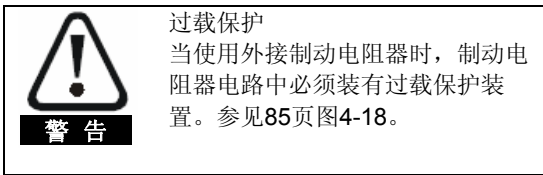
表4-12 内置制动电阻器数据

参数	1 型	2 型
部件号	1220-2756-01	1220-2758-01
25°C时的直流电阻	75Ω	37.5Ω
标称电阻下持续时间超过1ms的峰值瞬时功率	8kW	16kW
超过60s*的平均功率	50W	100W
入口保护(IP)额定值	IP54	
最大高度	2000m	

\*以上的参数设定值可在环境温度为30°C (86°F) 时，保证电阻器的温度低于70°C (158°F)，并且1型及2型驱动器的平均功率额定值分别为50W及100W。

3型及更大型Unidrive SP 的散热器内无制动电阻器，因此Pr10.30及Pr10.31的缺省值为0(即：软件制动电阻器过载保护禁用)

## 4.9.2 外接制动电阻器



**过载保护**  
当使用外接制动电阻器时，制动电阻器电路中必须装有过载保护装置。参见85页图4-18。

将制动电阻器安装在机壳外部时，应确保将安装在通风的金属机壳内，该金属机壳具有以下功能：

- 防止无意中接触电阻器
- 为电阻器提供足够的通风

为达到EMC 放射标准，用于外部连接的电缆由于没有完全安装在金属外壳以内，需对其进行铠装或屏蔽。详情情况请参见4.11.5节“遵守一般放射标准”。

用于内部连接的导线无须铠装或屏蔽。

### 最小电阻值及功率额定值

**表4-13 在40℃（104°F）时，制动电阻器的最小电阻值及峰值额定功率**

型号	最小电阻值*Ω	瞬时功率额定值 kW	平均功率（60s）kW
SP1201	43	3.5	1.5
SP1202			2.2
SP1203			3.0
SP1204	29	5.3	4.4
SP2201	18	8.9	6.0
SP2202			8.0
SP2203			8.9
SP3201	5.0	30.3	13.1
SP3202			19.3
SP4201**	5.0	30.3	22.5
SP4202**			27.8
SP4203**			30.3
SP1401	74	8.3	1.5
SP1402			2.2
SP1403			3.0
SP1404			4.4
SP1405	58	10.6	6.0
SP1406			8.0
SP2401	19	33.1	9.6
SP2402			13.1
SP2403			19.3
SP2404			22.5
SP3401	18	35.5	22.5
SP3402			27.8
SP3403			33.0
SP4401**	11	55.3	45.0
SP4402**			53.0
SP4403**	9	67.6	67.5
SP5401**	7	86.9	82.5

型号	最小电阻值*Ω	瞬时功率额定值 kW	平均功率（60s）kW
SP5402**	5	121.7	86.9
SP6401			90
SP6402			110
SP3501	18	50.7	4.4
SP3502			6.0
SP3503			8.0
SP3504			9.6
SP3505			13.1
SP3506			19.3
SP3507			22.5
SP4601**	13	95.0	19.3
SP4602**			22.5
SP4603**			27.8
SP4604**			33.0
SP4605**			45.0
SP4606**			55.5
SP5601**	10	125.4	67.5
SP5602**			82.5
SP6601			
SP6602			

\* 电阻器公差：±10%

\*\*最小电阻值的设定仅适用于单个驱动器。若驱动器为公共直流线排系统的一部分，则需另外设定该值。详情请咨询驱动器供应商。

高惯性的负载或持续制动的情况下，制动电阻器的连续功耗可能达到驱动器功率额定水平。制动电阻器消耗的总能量取决于从负载吸取的能量。

瞬时功率额定值是指当脉宽调制控制周期处于“接通”间隔期间最高短时功耗。制动电阻器须能承受较短间隔（毫秒）的功耗。电阻值愈高，则需按比例降低瞬时额定功率。

多数场合下，制动仅偶尔启动。这使制动电阻器连续额定功率可远低于驱动器额定功率。但是，制动电阻器瞬时额定功率额定能量须足以应付可能出现的极限制动负载情况。

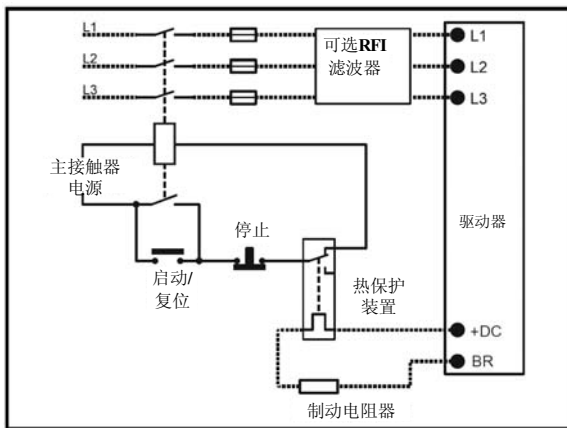
制动电阻器优化须仔细考虑制动负载。

所选制动电阻器电阻值不得低于指定的最低电阻值，较大电阻值可节省成本，且制动系统出现故障时可保证安全。但若所选电阻值过高，制动能力随之下降，导致驱动器在制动过程中跳闸。

### 制动电阻器的热保护电路

如果电阻器由于故障而过载，热保护电路将切断来自驱动器的交流电源。见图4-18的典型电路布局。

图 4-18 制动电阻器的典型保护电路



+DC与制动电阻器的连接位置参见第83页图4-1，第64页图4-2第65页4-3，第65页图4-4。

### 4.9.3 制动电阻器软件过载保护

Unidrive SP 驱动器的内置软件可为制动电阻器提供过载保护。为启动及设置该功能，必须往驱动器输入两个值：

- 电阻器的短时过载时间（Pr10.30）
- 电阻器的短时过载之间的最短时间间隔(Pr10.31)

该数据应由制动电阻器的生产商提供。

根据简单的热模式，Pr10.39可以提示制动电阻器的温度。零表明电阻器接近环境温度，100%为电阻器可以承受的最大温度。如果该参数值高于75%，发出OVLd告警，并且激活制动IGBT。当Pr10.37设定为0（缺省值）或1时，如果Pr10.39达到100%，就会发生It.br跳闸。

如果Pr10.37的值为2或3，当Pr10.39达到100%时也不会发生It.br跳闸，但制动IGBT处于禁用状态直至Pr10.39的值降低到95%以下。该功能专用于有多个制动电阻器且各电阻器不能连续承受满直流母线电压的并联直流母线中。在这种情况下，由于单个独立电阻的电压测量公差的存在，制动能量不可能电阻器之间平均分配。因此，当Pr10.37设定为2或3时，只要一个电阻器达到最高温度，驱动器就会切断制动IGBT，同时另一台驱动器上的电阻器获得制动能量。一旦Pr10.39降到95%以下，驱动器就会重新激活制动IGBT。

Pr10.30、Pr10.31、Pr10.37及Pr10.39详细情况参见Unidrive SP高级用户指南。

除了安装外置过载保护装置，还应采用软件过载保护。

## 4.10 接地漏电流

接地漏电流的大小取决于是否装有内置EMC滤波器。驱动器供货时配有滤波器。关于内置滤波器的拆除，请参见第85页图4-24拆除内置EMC滤波器（1、2及3型）及图4-25拆除内置EMC滤波器（4、5及6型）。

**装有内置滤波器时：**

400V/50Hz交流电源，28mA(与电源电压及频率成比例)

直流电源(10MΩ)，30μA

**若内置滤波器已拆除：**

<1mA

请注意两种情况下均有内置电压浪涌保护器连接至地面。正常情况下其所携电流可忽略。



**警告**

装有内置滤波器时漏电流较高，此种情况需采用永久性固定接地端子，或者采取其他适当措施以防止接头缺失时发生安全事故。

### 4.10.1 残余电流检测装置(RCD) 的使用

ELCB / RCD 有三种常用型号：

1. AC - 检测交流故障电流
  2. A - 检测交流及脉动直流故障电流（假定直流电流至少每半个周期达到零点）
  3. B - 检测交流、脉动直流及平稳直流故障电流
- AC型切不可与驱动器一起使用。
  - A型仅与单相驱动器一起使用。
  - B型仅可与三相驱动器一起使用。



**警告**

仅B型ELCB / RCD 方可与3相逆变器驱动器一起使用。

若使用外置EMC 滤波器，应至少采取50ms时延以防产生假性跳闸。若所有相位未能同时通电，漏电流可能超过跳闸水平。

## 4.11 电磁兼容性(EMC)

EMC 要求包含三种级别，以下三节分别介绍：

**4.11.3 一般要求**，适用于所有场合，确保驱动器正常运转并降低设备周围干扰至最低。应遵守本节所述的抗扰性标准，但无特定放射性标准。亦请注意“控制电路抗浪涌性—建筑物外长电缆及连接”一节所述特殊要求，此类要求用于提高控制线路延伸时的抗浪涌性。

**4.11.4 电力驱动系统 EMC 标准 IEC61800-3 (EN61800-3)。**

**4.11.5 工业环境一般放射标准 IEC61000-6-4, EN61000-6-4, EN50081-2。** 4.11.3节所述建议通常可避免对周围工业设备产生干扰。若附近有高度敏感设备，或处于非工业环境中，则需遵守4.11.4和4.11.5节建议以降低射频放射。

为确保安装符合下述放射标准的规定：

- 驱动器供应商提供的EMC数据表
- 本手册前述的一致性声明
- 第303页第12章技术数据

必须使用正确的外置EMC 滤波器并遵循4.11.3节EMC一般要求及4.11.5节一般放射标准所有规定。

驱动器	Schaffner	Epcos
	CT部件号	CT部件号
SP1201 至 SP1202	4200-6118	4200-6121
SP1203 至 SP1204	4200-6119	4200-6120
SP2201 至 SP2203	4200-6210	4200-6211
SP3201 至 SP3202	4200-6307	4200-6306
SP4201 至 SP4203	4200-6406	4200-6405
SP1401 至 SP1404	4200-6118	4200-6121
SP1405 至 SP1406	4200-6119	4200-6120
SP2401 至 SP2404	4200-6210	4200-6211
SP3401 至 SP3403	4200-6305	4200-6306
SP4401 至 SP4403	4200-6406	4200-6405
SP5401 至 SP5402	4200-6503	4200-6501
SP6401 至 SP6402	4200-6603	4200-6601
SP3501 至 SP3507	4200-6309	4200-6308
SP4601 至 SP4606	4200-6408	4200-6407
SP5601 至 SP5602	4200-6504	4200-6502
SP6601 至 SP6602	4200-6604	4200-6602

接地支架的安装见图4-21。

图 4-19 接地夹钳的安装 (1 及 2 型)

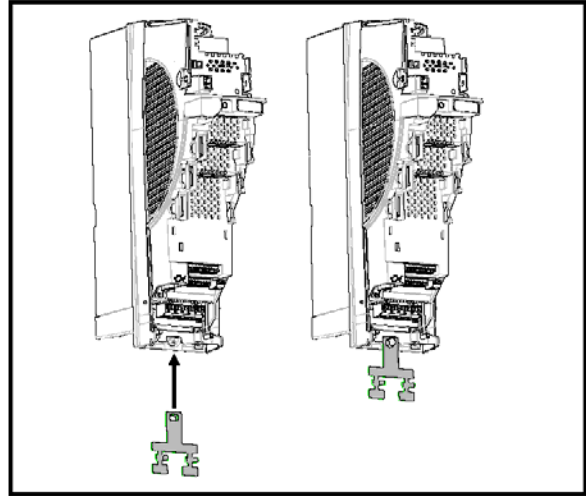


图 4-20 接地夹钳的安装 (3 型)

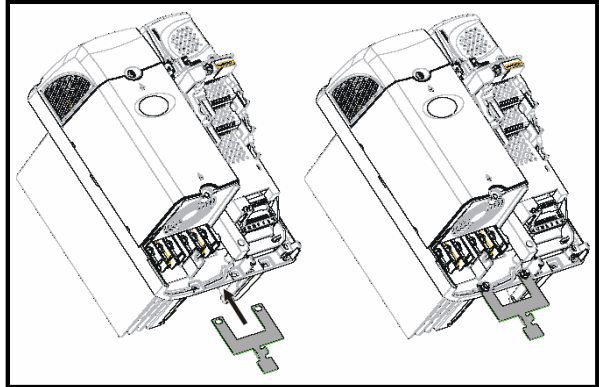
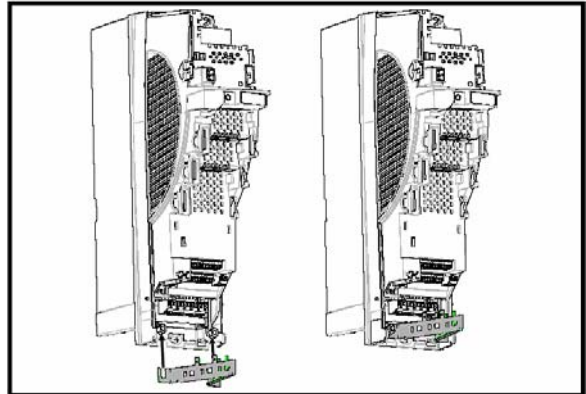



图 4-21 接地支架的安装 (1 至 6 型)



松开接地接头螺栓,按所示方向滑动接地支架。到位后,重新紧固接地接头螺栓。



**警告**

**强接地漏电流**

使用EMC滤波器时,必须采用永久性固定接地接头,此类接头不经过连接器或电线。此要求亦适用于内置EMC滤波器。

**注**


驱动器安装人员须保证驱动器符合当地的相关EMC规定。

**4.11.1 接地硬件**

为达到EMC要求, Unidrive SP配有接地支架,1、2及3型驱动器配有接地夹钳,这使得电缆屏蔽层可直接接地而无需引接线。方法:剥除电缆屏蔽层,并使用金属夹片或夹钳<sup>1</sup>(未提供)或线扣,将电缆固定在接地支架上。请注意任何情况下电缆屏蔽均需依据特殊信号连接详情,用夹钳连接直至驱动器上端子。

<sup>1</sup> 适用的夹钳为 Phoenix DIN rail 安装SK14 电缆夹钳(适用于最大外径为14mm 的电缆)。

接地夹钳安装详情见图4-19及图4-20。



**警告**

1及2型Unidrive SP接地支架可由驱动器电源接地端子保护。安装/ 拆除接地支架后请确定电源接地接头安全性,不按此操作会导致驱动器不能接地。

接地支架装有紧固片,用户需要时可进行 0V 驱动器接地连接。

若4及5型Unidrive SP为穿板安装，接地连接支架必须向上折叠。可用螺丝来固定支架，为确保接地连接可将螺丝安装在支架下。要求为接地支架提供接地点(如图4-21所示)

图 4-22 接地支架的表面安装位置 (当提供时)

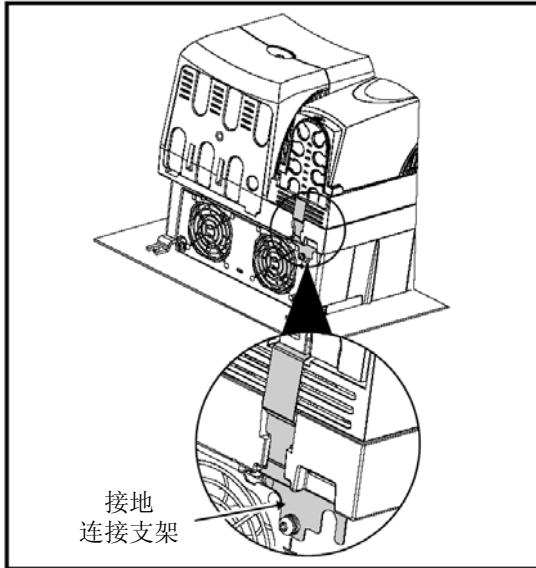
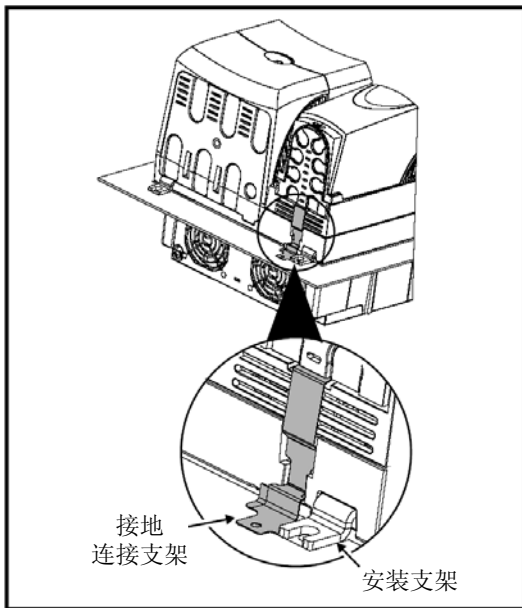


图 4-23 折叠接地连接支架至其穿板安装位置



### 4.11.2 内置 EMC 滤波器

若无特殊原因需拆除内置EMC 滤波器，建议使其保留在原位。



**警告**

对于3型及更高型号的Unidrive SP，当其使用IT电源时，除非安装电机接地故障保护，或装配外置滤波器（仅适用于3型），否则必须拆除内置EMC滤波器。

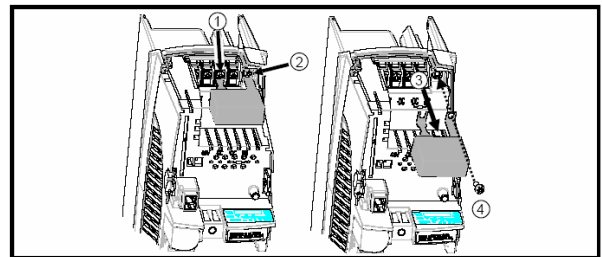
有关具体拆除指导，参见图4-24及图4-25。

关于安装接地故障保护的细节请与驱动器供应商联系。

当驱动器作为再生发电系统的组成部分时，必须拆除内置EMC滤波器。

内置EMC滤波器可降低对市电电源的射频辐射。若电机电缆短，则允许适用EN61800-3 第二类环境的规定（参见4.11.4节EN61800-3 电力驱动系统标准及12.1.23节电磁兼容性）。若电机电缆较长，滤波器会持续降低辐射程度，电机屏蔽电缆长度如在驱动器限定范围之内，则不会对周围工业设备造成干扰。建议所有场合中均安装滤波器，除非接地漏电流不允许超过28mA，或不适用于安装滤波器的场合。拆除及安装内置EMC滤波器，请参见图4-24及图4-25。

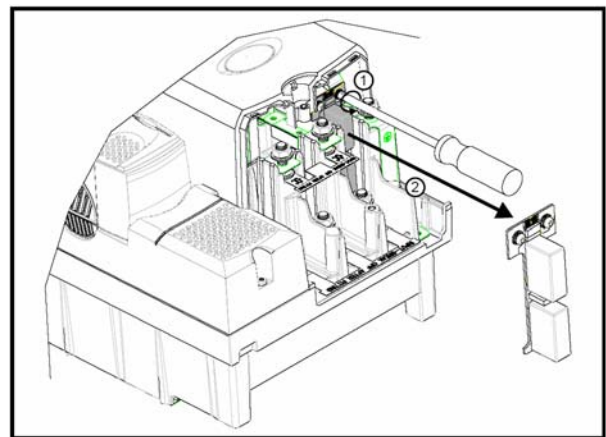
图 4-24 拆除内置 EMC 滤波器 (1 至 3 型)



如图 (1) 和 (2) 所示，松开/拆除螺丝。

拆除滤波器 (3)，确认重装并紧固螺丝 (4)。

图 4-25 拆除内置 EMC 滤波器 (4 至 6 型)



松开螺丝 (1)。按图 (2) 拆除EMC滤波器。

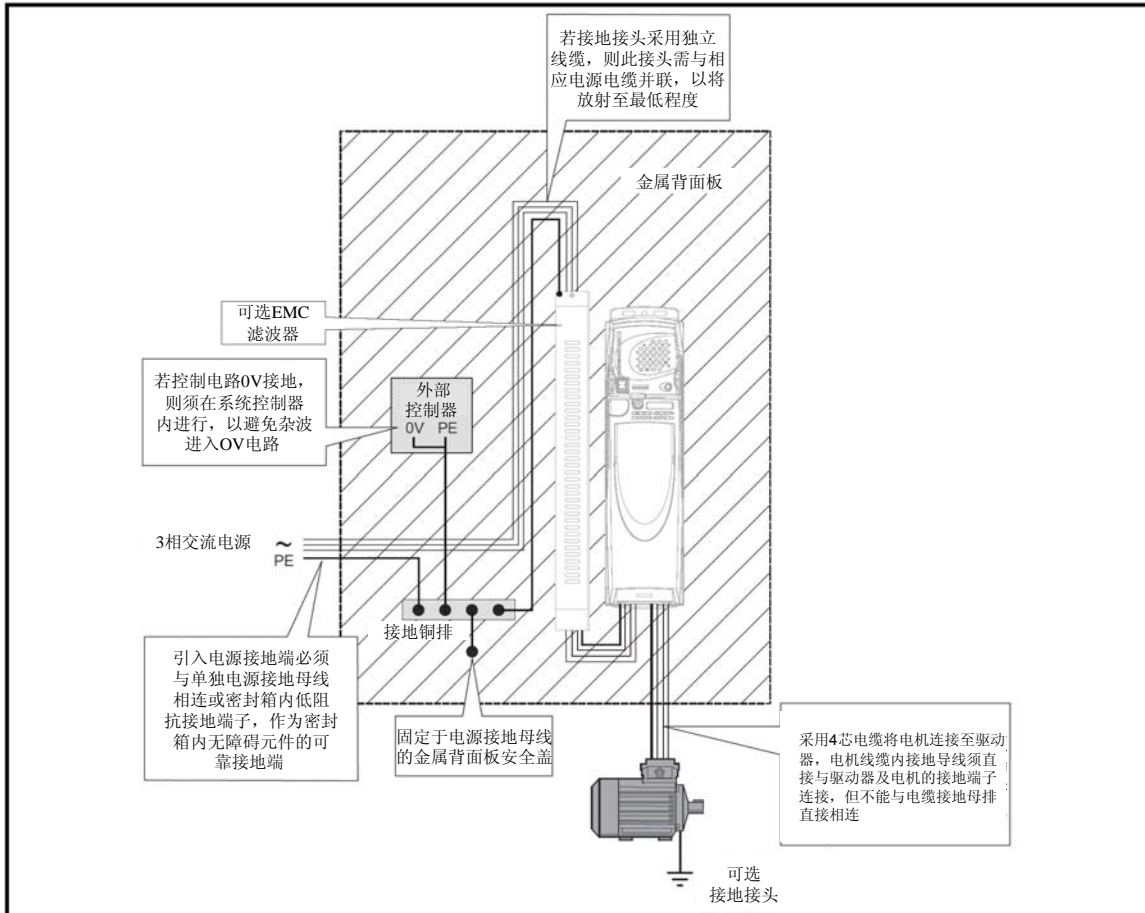
### 4.11.3 EMC 接地连接的一般要求

#### 接地连接

接地布局应按图4-26所示进行，图中显示背面板上带或不带机壳单机驱动器。

图4-26显示了当使用无屏蔽电机电缆时，如何管理EMC。但应首选屏蔽电缆，安装细节参见第82页4.11.5节一般放射标准。

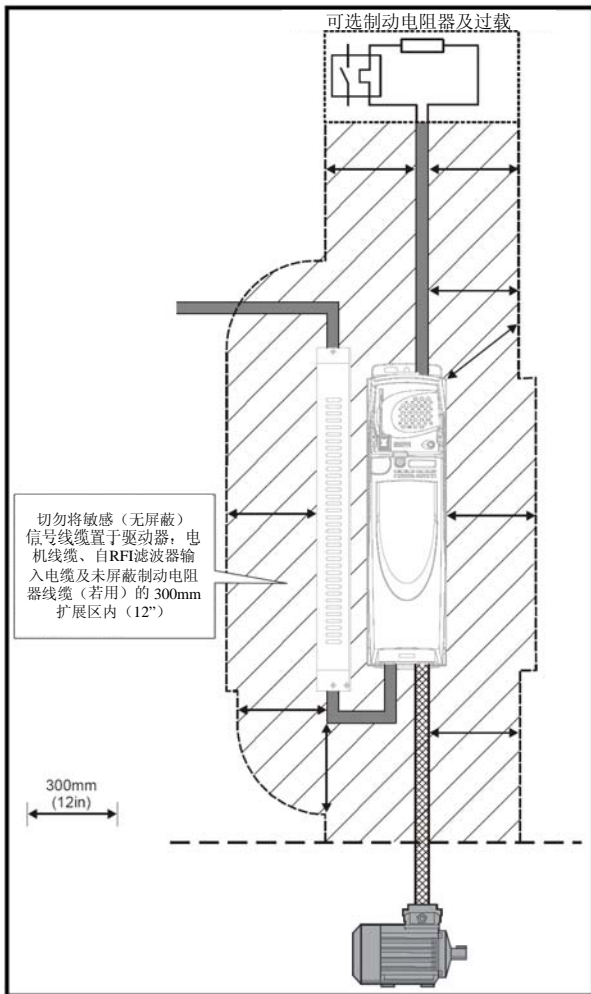
图 4-26 一般 EMC 机壳布局所示接地连接



#### 电缆敷设

驱动器及相关“杂波”电源电缆周围应保持一定间距，所有敏感控制信号/设备均须遵循此要求，如图4-27所示。

图 4-27 驱动器线缆间隔



**注**

电机线缆(电机热敏电阻器、电机制动器)中的信号电缆可利用其容量承载大量脉冲电流。信号线缆的屏蔽层必须接地（电机线缆附近），以防止噪声电流在控制系统中扩散。

**反馈装置电缆屏蔽**

脉宽调制驱动器安装中电缆屏蔽至关重要，因输出（电机）电路中存在高压及强电流且其频谱极宽，通常为0至20MHz。

以下分为两个部分叙述：

1. 确保数据传输正确，不受驱动器内部或外部电杂波的干扰。
2. 采取额外措施防止射频噪声放射。此为可选项，仅当对射频放射控制有特殊要求时才采用。

为确保数据正确传输，请遵循以下说明：

**解析器（分解器）连接：**

- 旋转变压器信号采用全屏蔽电缆及双绞电缆。
- 尽量用最短线路（引接线）将电缆屏蔽层连接至驱动器0V端子。

- 通常情况下最好不要将电缆屏蔽接至旋转变压器，除非旋转变压器内部共模噪声电压异常超标。若采取此操作，需确保电缆屏蔽两个端头引接线保持绝对最小长度，如有可能，请直接将电缆屏蔽与解析器及驱动器接地支架压接。
- 电缆最好不要中断。若不可避免，应确保每个切断处屏蔽接头引接线绝对最小长度。

**编码器连接：**

- 使用具有正确阻抗的电缆
- 使用独立屏蔽双绞电缆
- 以最短电线（引接线）将电缆屏蔽与驱动器及编码器0V连接
- 电缆最好不要中断。若不可避免，应确保每个切断处屏蔽接头引接线的绝对最小长度。最好使用坚固的金属夹具连接电缆屏蔽端头。

若编码器本体与电机及编码器电路分离时，可遵守上述要求。若编码器电路与电机机体未分离或有不明之处，则必须遵守以下规定，这样可达到最佳抗扰效果。

- 电缆屏蔽须直接夹在编码器（无引接线）及驱动器接地支架上。逐个夹紧屏蔽层或另行提供夹具的全屏蔽层即可达此目的。

**注**

编码器生产商必须就编码器连接提供相关建议。

**注**

为确保在任何应用中达到最佳的抗干扰效果，应使用如图所示的双屏蔽电缆。

在某些情况下，仅需对每对差分信号电缆进行单层屏蔽或对热敏电阻器连接实行整体单层屏蔽及个别屏蔽。在这些情况下，所有屏蔽应在两端接地或接到0V端子上。

若需使用0V对电缆实行个别屏蔽，必须实行整体屏蔽。

图4-28及图4-29所示为首选电缆结构及夹紧方法。需适当剥开电缆外皮以安装夹具，屏蔽不能在此处断开或暴露。夹具安置应靠近驱动器或反馈装置，且将接地接头接至接地板或类似金属接地层。

图 4-28 反馈电缆、双绞电缆

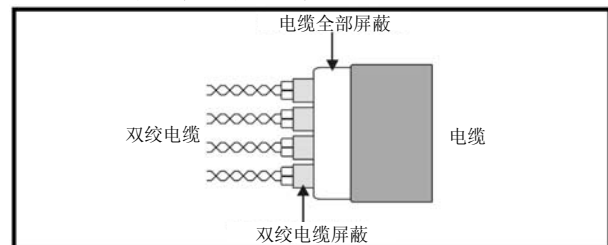
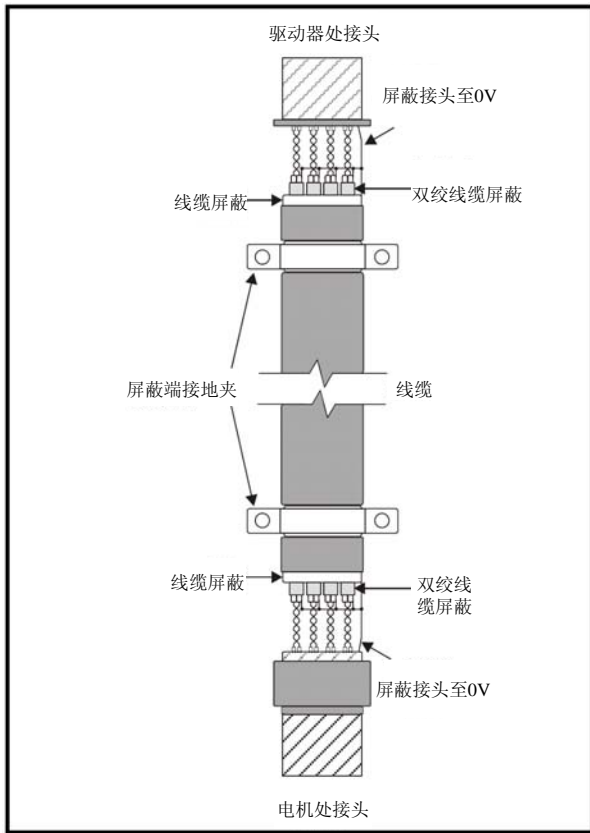




图 4-29 反馈电缆连接



为确保抑制射频放射，请遵循以下规定：

使用全屏蔽电缆


将全屏蔽电缆压接至驱动器及编码器金属接地层，如图4-29所示。

#### 4.11.4 遵守 EN61800-3 标准（电力驱动系统标准）

遵守此标准之要求应视驱动器工作环境而定：

在第一类环境下运行

遵守第86页4.11.5节 遵守一般放射标准所述要求。需使用外置EMC 滤波器。



在根据IEC61800-3，本产品为限制销售级产品。家庭环境中，本产品可能产生射电干扰，用户需采取充分措施。

**小心**

在第二类环境下运行

所有额定输入电流低于100A 的Unidrive SP 驱动器均要求配置 EMC 滤波器。

驱动器配有用于基本放射控制的内置滤波器。在某些情况下，将电机电缆 (U,V,W) 穿过铁氧环一次即可达到较大长度电缆的要求。能否达到第二类环境的运行要求，取决于表4-15中所列的3kHz切换频率的电机电缆长度。

表4-15 第二类环境的放射标准

驱动器型号	滤波器	电压	电机线缆长度 (m)			
			0至2	2至4	4至10	大于10
1	内置	任意	未受限制	受限制		
	内置及铁氧环	任意	未受限制		受限制	
2	内置	任意	受限制			
	内置及铁氧环	任意	未受限制		受限制	
3	内置	任意	受限制			
	内置及铁氧环	任意	未受限制		受限制	
4	内置	任意	受限制			
5	内置	400	未受限制			受限制
	内置	600	未受限制		受限制	
6	内置	任意	未受限制			
8	内置	任意	未受限制			
9	内置	任意	未受限制			


要点：

受限制：EN61800-3第二类环境，销售受限（应采取其他措施避免干扰）

未受限制：EN61800-3第二类环境，销售不受限制

较长的电机线缆需安装外部滤波器。若需安装滤波器，则请参阅4.11.5节 遵守一般放射标准。

若无需安装滤波器则请参阅82页4.11.3节 EMC 一般要求。



**小心**

第二种环境通常包括一个工业低压电网，该网络不向居住建筑物供电。此种环境中不用外置 EMC 滤波器运行驱动器会对附近未作敏感性测试的设备产生干扰。若发生干扰则用户需采取补救措施。若干扰后果严重，需参照4.11.5节 遵守一般放射标准操作。

更多 EMC 标准和环境界定的信息参照第313页 12.1.23 节电磁兼容性 (EMC)。

具体指南和EMC 信息在Unidrive SP EMC 数据表中给出，该表可从驱动器供应商处获得。

#### 4.11.5 一般放射标准

以下信息适用于1至5型驱动器。

一般放射标准不适用于6型及更大型号的驱动器。

6型驱动器遵循传导放射要求。

8、9型驱动器正处于考虑阶段。

使用建议的滤波器和屏蔽电机电缆。按照图4-30所示布线。确保交流供电和地面电缆与能源块和电机电缆保持至少100mm 距离。

图 4-30 电源及接地线缆间距（1 至 3 型）

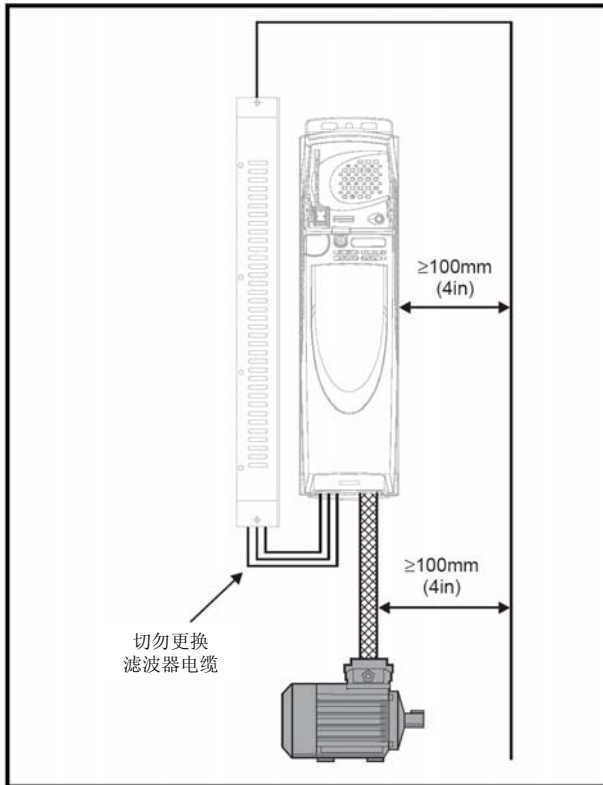
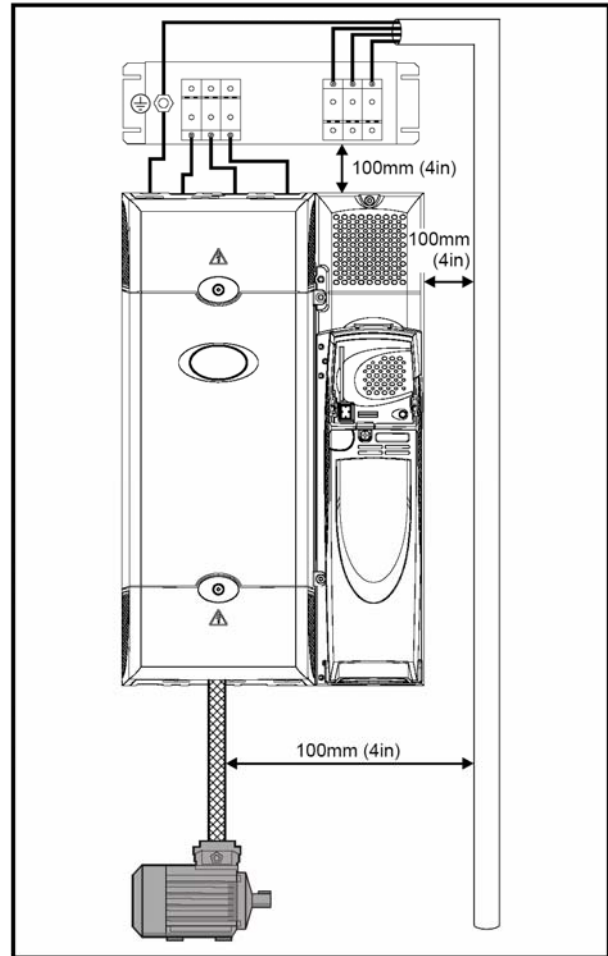
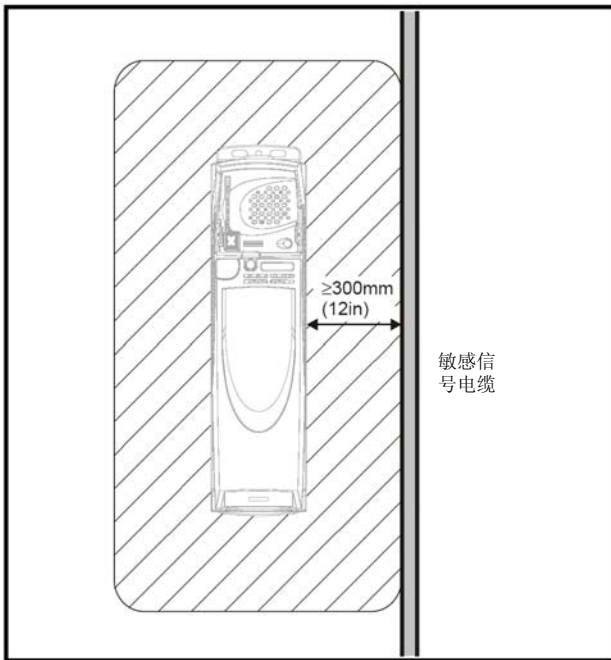


图 4-31 电源及接地线缆间距（4 至 6 型）



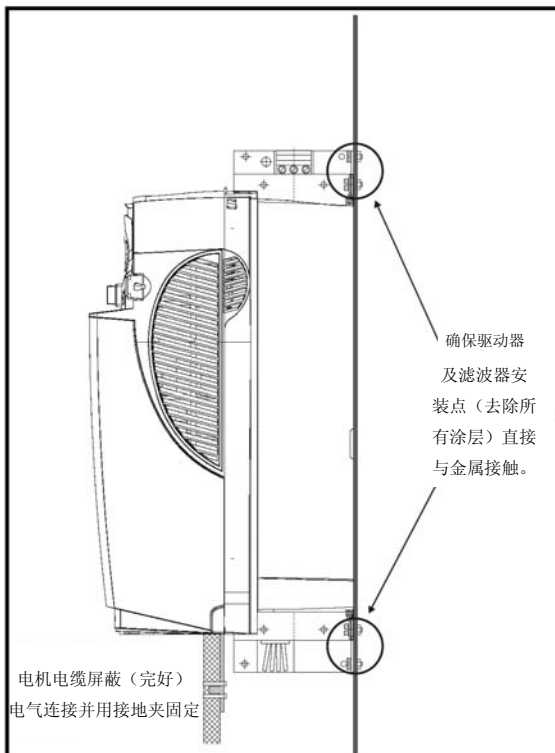
避免在电源模块周围300mm (12in) 区域内布置敏感信号电路。

图 4-32 敏感信号电路间距



确保EMC正确接地。

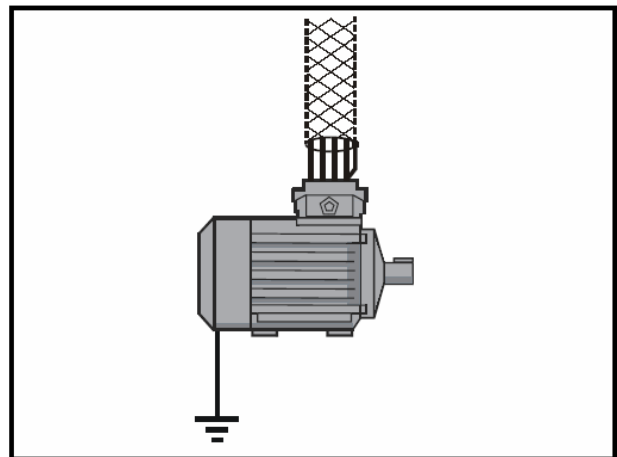
图 4-33 驱动器、电机线缆屏蔽及滤波器接地



电机电缆屏蔽和地面端子的连线尽可能短，不要超过 50mm (2in)。电机端子支架使用 360° 屏蔽为佳。

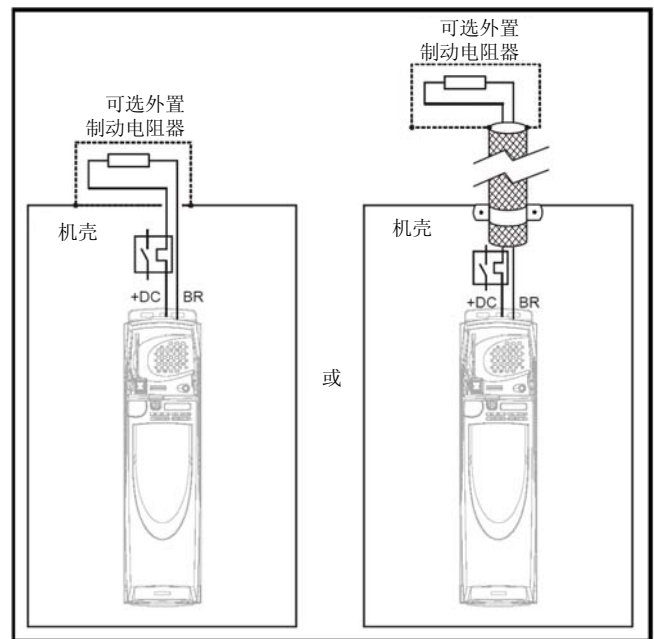
对于EMC兼容性来说，是否电机电缆含有内置（安全）接地地芯，或是否有独立的外置接地导线，或是仅通过屏蔽接地都不重要。内置接地线芯将运载高噪声电流，因此其尾部应尽量接近屏蔽终端。

图 4-34 接地电机电缆屏蔽



若布线全部在外壳内进行，则制动电阻器选件可采用未屏蔽电缆。确保信号布线和交流供电布线同外置EMC 滤波器保持至少 300mm (12in) 空间，否则应将布线屏蔽。

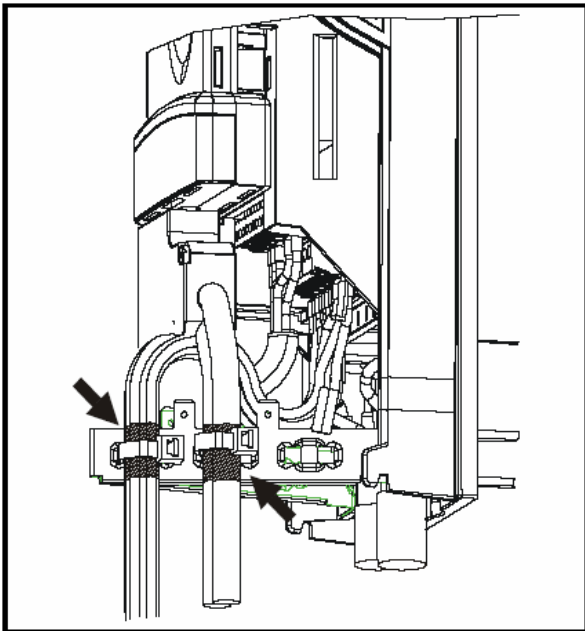
图 4-35 可选外置制动电阻器的屏蔽要求



控制电缆伸出外壳时必须进行屏蔽处理且使用地面支架将屏蔽压接至驱动器，如图4-36 所示。拆开电缆的绝缘外套以便电缆夹在支架上但屏蔽要保持完整。

或者，布线也可穿过铁氧体环，部件编号 3225-1004。

图 4-36 使用接地支架进行信号线缆屏蔽接地



#### 4.11.6 EMC 接线变化

##### 电机电缆中断

理想状态的电机电缆应该是加以屏蔽或铠装的整条无中断电缆。而某些情况下则有必要中断电缆，如

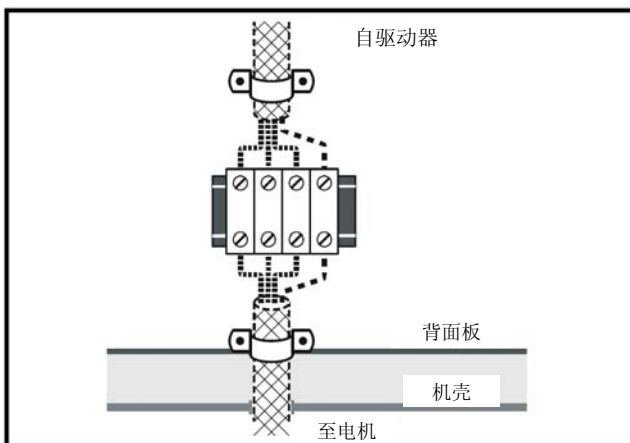
- 将电机电缆连接至驱动器外壳中的接线盒
- 在电机上工作时安装电机绝缘开关

此种情况下应遵照下面指南行事。

##### 外壳中的接线盒

电机电缆屏蔽应用非绝缘金属线夹具嵌入后面板中，夹具应尽可能靠近接线盒。电源导线以最短为佳，确保所有敏感设备和线路与接线盒保持至少 0.3m (12 in) 距离。

图 4-37 将电机线缆连至机壳内接线盒



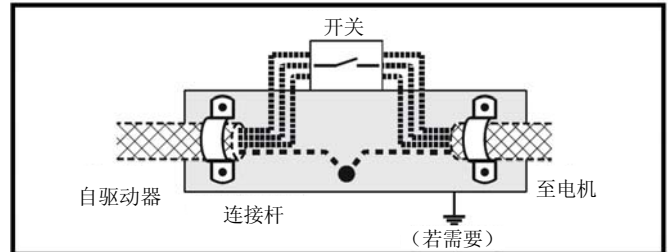
##### 使用电机绝缘开关

电机电缆屏蔽的导线以短且感应系数低为佳。建议使用扁平金属连接杆，传统的电线不适用。

电机电缆屏蔽应用非绝缘金属线夹具嵌入金属连接杆中。暴露的电源导线尽量保持最短长度，并同所有敏感设备和线路与接线盒保持至少 0.3m(12 in) 距离。

连接杆可接入附近共知的低阻抗地面，如驱动驱动器地面较近的大型金属结构。

图 4-38 连接电机电缆至隔离开关



##### 控制电路的过压防护 - 建筑物外部的长电缆和接线

机器和小型系统中控制线路的输入/输出端口为公共使用，无任何特别防护设计。

若0V 线路未接地，则这些线路符合EN61000-6-2 (1kV 电涌) 的要求。

在应用中若这些线路可能暴露于高能冲击性过电压，则需采取特殊措施以防故障和伤害。过电压产生的原因可能是闪电或标称接地点之间可传输瞬变高压的接地接头相关的严重电力故障。若电路延伸出建筑物保护，危险还会增加。

按照常规，若电路伸出驱动器所在建筑物，或电缆在建筑物内延伸超过30m，则需采取一些额外预防措施。可采用下面任一技术：

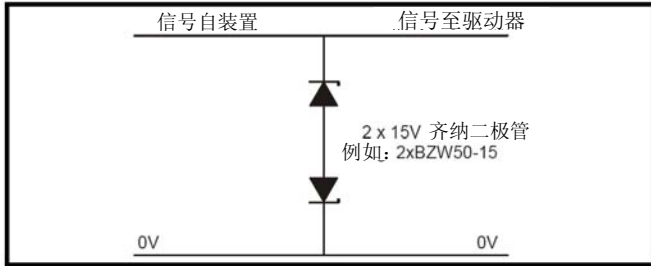
1. 电流绝缘，即勿将 0V 控制端子接地。避免控制电缆回路，即 确保每条控制线路都有自己的(0V) 回线。
2. 屏蔽电缆附带额外的电源接地连接。电缆屏蔽可在两端接地，但此外电缆端子的接地导线还要用电源接地电缆[ 等电位连接电缆] 连接起来，横截面积至少10mm<sup>2</sup>，或相当于信号电缆屏蔽面积的 10 倍，或根据工厂电力安全规定设置。这样就保证故障或过压电流主要通过接地电缆而非信号电缆屏蔽。若建筑物本身连接网络设计合理则不需要采取此措施。
3. 额外的过压抑制 - 对于模拟和数字输入输出，可将稳压二极管网络或商业使用的过压抑制器输入电路并联，见 图4-39 和 图4-40。

数字端口遇严重超压，其故障保护会启动 (O.Ld1 故障代码 26)。若此后继续运转，可设置 Pr 10.34 至 5 即可自动复位故障。

图 4-39 数字及单极输入输出过压抑制



图 4-40 模拟及双极输入输出过压抑制



过压抑制装置可作为装有导轨的模块使用，如Phoenix 产品：

单极 TT-UKK5-D/24 直流

两极TT-UKK5-D/24 交流

这些设备不适用于编码器信号或快速数字数据网络，因为二极管的电容会对信号产生负面影响。大多数编码器的信号电路同电机支架之间有电流绝缘，因而无需预防措施。对于数据网络，可参考特殊网络的一些具体建议。

## 4.12 串行通讯连接

标准 Unidrive SP 驱动器有一个串行通讯连接端口（串行端口），可支持2线EIA485通讯。RJ45连接器连接详情参见表4-16。

图 4-41 RJ45 串行通讯接头位置

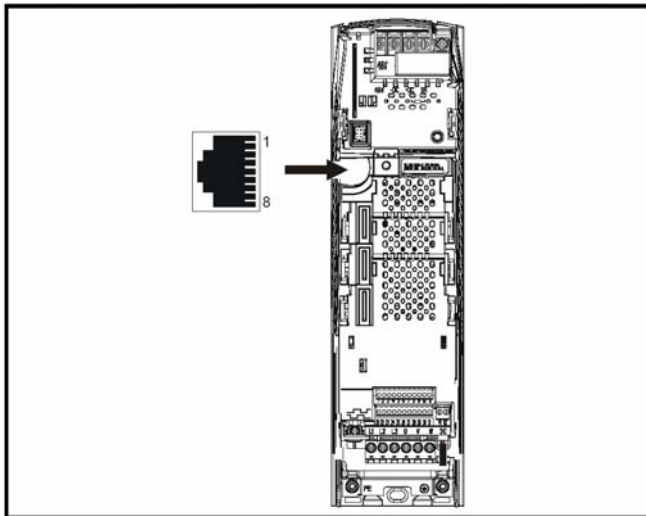


表4-16 RJ45连接器连接数据

插脚	功能
1	120Ω 终端电阻
2	RX TX
3	隔离的 0V
4	+24V (100mA)
5	隔离的 0V
6	TX 启动
7	RX\TX\
8	RX\TX\ (若需使用终端电阻器，连接至插脚 1)
外壳	隔离的 0V

通讯端口为通讯网络提供2 单位负载。

最少数量的连接为2、3、7 以及屏蔽。在任何时候都必须使用已屏蔽的电缆。

### 4.12.1 串行通讯连接端口隔离

Unidrive SP 驱动器串行通讯连接端口经双重绝缘，符合EN50178 中SELV 要求。



**警告**

根据IEC60950 (IT 设备) 中SELV 要求，需将控制计算机接地。或者若使用无接地配置的手提电脑或类似设备，必须在通信导线中装配绝缘设备。

绝缘处理的串行通讯导线可将Unidrive SP 驱动器 连接至 IT 设备（如手提电脑），可从驱动器供应商处获得，见下表：

表4-17 绝缘串行通讯导线资料

部件号	描述
4500-0087	CT 通讯电缆

根据 IEC60950 规定，海拔 3,000m 以下的[绝缘串行通讯] 导线经强化绝缘处理。

#### 注

当使用CT 通讯电缆时，可用的波特率被限制为19.2K 波特。

### 4.12.2 多点通讯网络

当满足以下准则时， Unidrive SP 驱动器可用于双线 EIA485 多点通讯网络，该网络采用驱动器的串行通讯端口。

#### 连接

虽然网络可采用短型连接与驱动器连接，但网络应采用菊链式配置而非星型配置。

最少的连接部件为插脚2（RX TX）、3（绝缘0V）、7（RX\TX\）以及屏蔽层。

各驱动器的插脚4（+24V）可连接在一起，但驱动器之间并无功率分享结构。因此，最大的可用功率如同单个驱

驱动器一样(若插脚4 并无连接于网络中的其他驱动器且该插脚有独立负载,最大可用功率可由各驱动器的插脚4 提供。)

#### 终端电阻器

若驱动器连接到网络链子的末端,插脚1 与插脚8 应连接到一起。这样可在RXTX 与RX\TX\ 之间连接上一个120 欧的内接端子电阻器。(若终端设备并非驱动器或用户意图使用自配的端子电阻器,应在终端设备的RXTX 与RX\TX\ 之间连接一个120 欧的端子电阻器)

若主机连接到单个驱动器上,除非波特率极高,否则不应使用端子电阻器。

#### CT 通讯电缆

CT 通讯电缆可用于多点通讯网络,但仅应为诊断以及设定目的而偶尔使用。该网络必须完全由Unidrive SP 驱动器组成。

若使用CT 通讯电缆,插脚6 (TX 启动)应连接到所有的驱动器上,而插脚4 (+24V)应连接到至少1 台驱动器上,以向电缆上的转换器供电。

1 个网络只能使用1 条CT通讯电缆。

## 4.13 控制连接

### 4.13.1 概述

表4-18 Unidrive SP控制连接包括:

功能	数量	可获取的控制参数	端子编号
差动模拟输入	1	目的地, 偏置, 偏差配平, 反相, 标定	5,6
单端模拟输入	2	模式, 偏置, 标定, 反相, 目的地	7,8
模拟输出	2	发送源, 模式, 标定,	9,10
数字化输入	3	目的地, 反相, 逻辑选择	27,28,29
数字化输入/输出	3	输入 / 输出模式选择, 目的地 /发送源, 反相, 逻辑选择	24,25,26
继电器	1	发送源, 反相	41,42
驱动器启动 (安全禁用)	1		31
+10V 用户输出	1		4
+24V 用户输出	1	发送源, 反相	22
0V 公共端	6		1, 3, 11, 21, 23, 30

功能	数量	可获取的控制参数	端子编号
+24V 外部输入	1		2

#### 要点:

目的地参数: 显示由端子/ 功能控制的参数

发送源参数: 显示由端子输出的参数

模式参数: 模拟 - 显示端子的运行模式,.

数字 - 显示端子运行模式, 即 正 / 负逻辑 ( 驱动器启动端子固定为正逻辑), 集电极开路输出

所有模拟端子功能可在菜单7 中编程。

所有数字端子功能 (包括继电器) 可在菜单8 中编程。

设定 Pr 1.14 和 Pr 6.04 可导致T25 至 T29 数字输入功能改变。更多信息参见11.21.1 节参考模式11.21.7 节开/ 关逻辑模式。



警告

控制电路与驱动器电源电路之间仅有基本绝缘 (单项绝缘)。安装人员必须确保外部控制电路应至少有一层绝缘 (辅助绝缘层), 以防止人体接触。该层的绝缘强度应适用于交流电源电压。



警告

控制电路连接至安全特低电压 (SELV) (即个人电脑) 电路时, 必须安装绝缘屏障以确保安全特低压的连续有效性。



小心

若任意数字输入或输出 (包括驱动器启动输入) 与电感性负载 (接触器或电动机闸) 并联, 负载线圈应采用适当的抑制装置 (二极管或可变电阻)。否则, 过电压尖脉冲会对驱动器的数字输入及输出造成损坏。



小心

确保控制电路的逻辑正确, 否则会导致电机意外启动。UNIDRIVE SP 驱动器的缺省状态是正逻辑。

#### 注

电机电缆 (电机热敏电阻器, 电动机闸) 内部的所有信号电缆都通过电缆容量承载了大量的脉冲电流。信号电缆的屏蔽层必须靠近电机电缆的出处接地, 以防止噪声电流在控制系统内流动。

#### 注

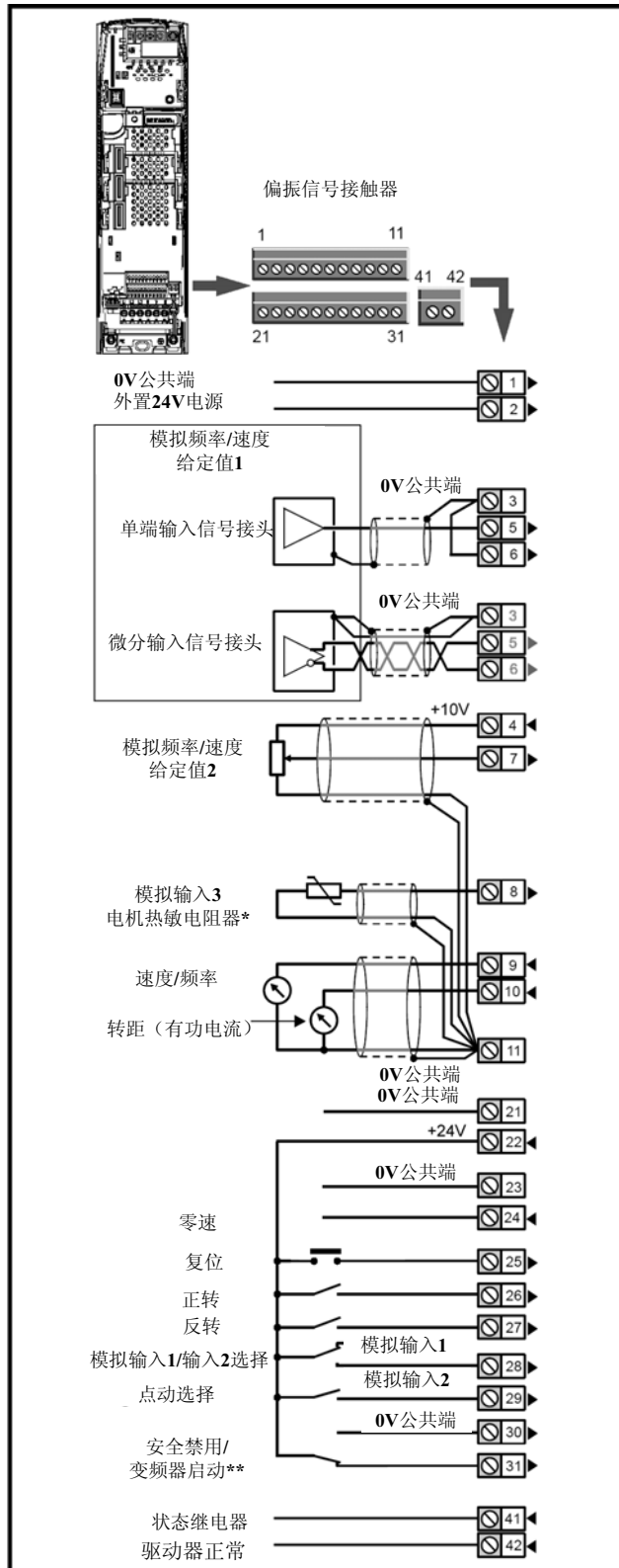
安全禁用/ 驱动器启动端子仅为正逻辑输入, 并不受 Pr8.29 正逻辑选择的设定影响。

#### 注

在可能的情况下, 模拟信号的公共0V (由于其为数字信号) 不应连接到与其相同的0V 端子上。端子3 和 11 应用于连接模拟信号的公共0V, 而端子21、23 以及30则用于

数字信号的公共0V 连接。这样可防止端子连接的轻微落差导致模拟信号的不准确。

图 4-42 缺省端子功能



\* 根据软件V01.07.00及最新版，将模拟输入 3配置成电机热敏电阻器输入。根据软件V01.06.02及更早版，模拟输入3无缺省功能。参见第94 页模拟输入3。

\*\*安全禁用/ 驱动器启动端子仅为正逻辑输入。

### 4.13.2 控制端子规格

1 0V 公共端	
功能	用于所有外部设备的一般连接

2 +24V外部输入	
功能	控制电路供电，无需向功率级供电
标称电压	+24.0Vdc
最低连续工作电压	+19.2Vdc
最高连续工作电压	+30.0Vdc
最低启动电压	21.6 Vdc
推荐电源	标称60W 24Vdc
推荐熔断器	3A, 50Vdc

3 0V 公共端	
功能	用于所有外部设备的一般连接

4 +10V 用户输出	
功能	向外部模拟装置供电
电压公差	±1%
标称输出电流	10mA
保护	电流极限值且在30mA时跳闸

5 精确给定值模拟输入1	
6 同相输入	
6 反相输入	

缺省功能	频率/速度给定值
输入类型	双极性差动模拟（单端使用时，连接端子6至端子3）
全幅电压范围	±9.8V±1%
绝对最大电压范围	相对于0V±36V
正常工作模式电压范围	相对于0V±13V
输入电阻	100kΩ±1%
分辨率	16位加符号位（作为速度参考）
单调	是（包括0V）
死区	无（包括0V）
跳变	无（包括0V）
最大偏置	700μV
最大非线性	输入的0.3%
最大不对称增益	0.5%
输入滤波带宽，单极	~1kHz
采样周期	在闭环矢量或伺服模式下以 Pr 1.36、Pr 1.37 或 Pr 3.22 为电压输入终点时为250μs。对于开环模式或在闭环矢量或伺服模式下的其他终点为4ms。

<b>7</b>	<b>模拟输入2</b>
缺省功能	频率/速度给定值
输入类型	双极单端模拟电压或单极电流
模式由[ ]控制	Pr7.11
<b>电压模式下运行</b>	
全幅电压范围	±9.8V±3%
最大偏置	±30mV
绝对最大电压范围	相对于0V±36V
输入电阻	>100kΩ
<b>电流模式下运行</b>	
电流范围	0 至 20mA ±5% 20 至 0mA ±5% 4 至 20mA ±5% 20 至 4mA ±5%
最大偏置	250μV
绝对最大电压 (反向偏压)	最高-36V
绝对最大电流	+70mA
等效输入电阻	在20mA时小于等于200Ω
<b>所有模式通用</b>	
分辨率	10位带符号位
采样周期	在闭环矢量或伺服模式下以 Pr 1.36、Pr1.37、Pr 3.22 或 Pr 4.08 为电压输入终点时为 250μs。对于开环模式或在闭环矢量或伺服模式下的其他终点，或作为电流输入时的任何终点为 4ms。

<b>8</b>	<b>模拟输入3</b>
缺省功能	<b>V01.07.00及更新版：电机热敏电阻输入（PTC）</b> <b>01.06.02及之前版本：无设置</b>
输入类型	双极单端模拟电压、单极电流或电机热敏电阻器输入
模式由[ ]控制	Pr7.15
<b>电压模式下运行（缺省）</b>	
电压范围	±9.8V±3%
最大偏置	±30mV
绝对最大电压范围	相对于0V±36V
输入电阻	>100kΩ
<b>电流模式下运行</b>	

电流范围	0 至 20mA ±5% 20 至 0mA ±5% 4 至 20mA ±5% 20 至 4mA ±5%
最大偏置	250μV
绝对最大电压 (反向偏压)	最高-36V
绝对最大电流	+70mA
等效输入电阻	在20mA时小于等于200Ω
<b>热敏电阻器输入模式下工作</b>	
内部拉高电压	<5V
跳闸阈值电阻	3.3kΩ±10%
复位电阻	1.8kΩ±10%
短路检测电阻	50Ω±30%
<b>所有模式通用</b>	
分辨率	10位+符号位
采样周期	在闭环矢量或伺服模式下以 Pr 1.36、Pr1.37、Pr 3.22 或 Pr 4.08 为电压输入终点时为 250μs。对于开环模式或在闭环矢量或伺服模式下的其他终点，或作为电流输入时的任何终点为 4ms。

T8 模拟输入3与驱动器解码器端头的端子15并联。

<b>9</b>	<b>模拟输出1</b>
<b>10</b>	<b>模拟输出2</b>
端子9 缺省功能	<b>OL&gt; 电机频率输出信号</b> <b>CL&gt; 速度输出信号</b>
端子10缺省功能	<b>电机有功电流</b>
输出类型	双极性单端模拟电压或单极性单端电流
模式由[ ]控制	Pr7.21及Pr7.24
<b>电压模式下运行（缺省）</b>	
电压范围	±9.6V±5%
最大偏置	100mV
最大输出电压	±10mA
负载电阻	最小1kΩ
保护	最大35mA，短路保护
<b>电流模式下运行</b>	
电流范围	0 至 20mA ±10% 4 至 20mA ±10%
最大偏置	600μA
最大开路电压	+15V
最大负载电阻	500Ω
<b>所有模式通用</b>	
分辨率	10位（在电压模式下加符号位）
更新周期	若在任何模式下以 Pr 4.02、Pr 4.17 作为信号源或在闭环适 量或伺服模式下以 Pr 3.02, Pr



5.03	作为信号源并作为高速输出时为250μs, 当作为任何其他类型输出或带有任何其他信号源时为4ms。
------	--

<b>11</b>	<b>0V 公共端</b>
功能	用于所有外部设备的一般连接

<b>21</b>	<b>0V 公共端</b>
功能	用于所有外部设备的一般连接

<b>22</b>	<b>+24V用户输出 (可选)</b>
端子22 缺省功能	+24V用户输出
可程序性	可通过设置源Pr8.28或反向器Pr8.18接通或切断, 作为第四数字输出 (正逻辑)
标称输出电流	200mA (含所有数字 I/O)
最大输出电流	240mA (含所有数字 I/O)
保护	电流极限值及跳闸


<b>23</b>	<b>0V 公共端</b>
功能	用于所有外部设备的一般连接

<b>24</b>	<b>数字I/O 1</b>
<b>25</b>	<b>数字I/O 2</b>
<b>26</b>	<b>数字I/O 3</b>
端子24 缺省功能	零速输出
端子25 缺省功能	驱动器复位输入
端子26 缺省功能	正转输入
类型	正/ 负逻辑数字输入, 或负逻辑推进或集电
输入/输出模式由[ ]控制	Pr8.31, Pr8.32或Pr8.33
<b>输入运行</b>	
逻辑模式由[ ]控制	Pr8.29
绝对最高应用电压范围	±30V
负载	<2mA@15Vdc
输入阈值	10.0V±0.8V
<b>输出运行</b>	
集电极开式输出选择	Pr 8.30
标称最大输出电流	200mA(全部含有端子22)
最大输出电流	240mA(全部含有端子22)
<b>所有模式通用</b>	
电压范围	0V至+24V
采样/更新周期	当终点为Pr 6.35 或 Pr 6.36 时, 250μs ; 所有其他情况下, 4ms
<b>27</b>	<b>数字输入4</b>
<b>28</b>	<b>数字输入5</b>
<b>29</b>	<b>数字输入6</b>

端子27缺省功能	反转输入
端子28缺省功能	模拟输入1/输入2选择
端子29缺省功能	点动选择输入
类型	负/正逻辑数字输入
逻辑模式由[ ]控制	Pr8.29
电压范围	0V至+24V
绝对最大应用电压范围	±30V
负载	<2mA@15V
输入阈值	10.0V±0.8V
采样/更新周期	当终点为Pr 6.35 或 Pr 6.36 时, 250μs ; 所有其他情况下, 4ms

<b>30</b>	<b>0V 公共端</b>
功能	用于所有外部设备的一般连接
<b>31</b>	<b>驱动器启动 (安全禁用功能)</b>
类型	仅正逻辑数字输入
电压范围	0V至+24V
绝对最高应用电压	±30V
阈值	18.5V±0.5V
采样周期	禁用驱动器 (硬件): <100μs 启动驱动器 (软件): 4ms
<p>驱动器启动端子 (T31) 提供安全禁用功能。此功能符合 EN954-1 第 3类防止驱动器意外启动的要求。此端子可用安全相关场合以防驱动器在电机中产生高完整性转矩。</p> <p>更多信息请参见第100页4.16节“安全禁用”。</p>	

<b>41</b>	<b>继电器触头</b>
<b>42</b>	<b>继电器触头</b>
缺省功能	驱动器状态显示器
触头电压额定值	240Vac, 安装II类过压
触头最大电流额定值	2A AC 240V 4A DC 30V 电阻性负载 0.5A DC 30V 电感性负载 (L/R=40ms)
触头推荐最低额定值	12V 100mA
触头类型	常开
缺省触头状态	供电且驱动器正常时关闭
更新周期	4ms

 <b>警告</b>	在继电器电路中应安装熔断器或其他过电流保护
--	-----------------------

## 4.14 解码器连接

图 4-43 解码器接头位置

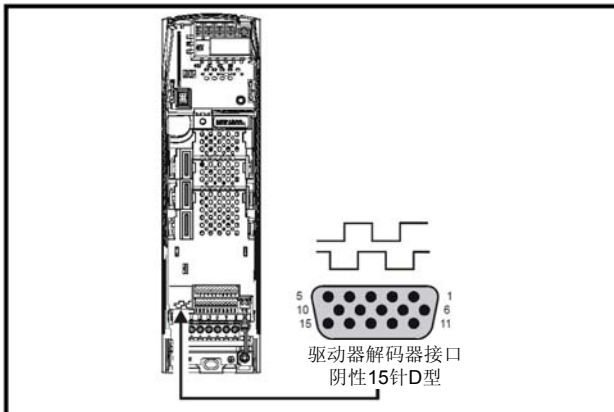


表4-19 解码器类型

Pr3.38设置	描述
<b>Ab</b> (0)	正交增量型编码器，带或不带标识脉冲
<b>Fd</b> (1)	增量编码器，带频率脉冲及方向，带或不带标识脉冲
<b>Fr</b> (2)	增量编码器，带正反向脉冲，带或不带标识脉冲
<b>Ab.SerVO</b> (3)	正交增量编码器，带UVW回授信号，带或不带标识脉冲 仅带UVW回授信号的解码器（Pr3.34设定为0）*
<b>Fd.SerVO</b> (4)	增量编码器，带频率脉冲及方向，有回授信号*，带或不带标识脉冲
<b>Fr.SerVO</b> (5)	增量编码器，带正反向脉冲，有回授信号*，带或不带标识脉冲
<b>SC</b> (6)	SinCos 编码器，无串行通讯
<b>SC.HiPEr</b> (7)	绝对 SinCos 编码器，使用 HiperFace 串行通讯协议 (Stegmann)
<b>EndAt</b> (8)	绝对 EndAt 串行通讯解码器 (Heidenhain)
<b>SC.EndAt</b> (9)	绝对 SinCos 编码器，使用 EnDat 串行通讯协议 (Heidenhain)
<b>SSI</b> (10)	仅用于绝对 SSI 编码器
<b>SC.SSI</b> (11)	带SSI 的绝对SinCos 编码器

\* 反馈装置提供低分辨率的反馈，在有高分辨性能要求的情况下，不能使用。

\*\* 与伺服电机一起使用时，需采用U、V及W回授信号及增量型编码器。驱动器加电或编码器初始化后，可用UVW回授信号定义驱动器首次上电或编码器初始化时第一个120°电角度旋转期间的电机位置。

表4-20 驱动器编码器端子介绍

端子	Pr 3.38设定值												
	Ab (0)	Fd (1)	Fr (2)	Ab.SErVO (3)	Fd.SErVO (4)	Fr.SErVO (5)	SC (6)	SC.HiPEr (7)	EndAt (8)	SC.EndAt (9)	SSI (10)	SC.SSI (11)	
1	A	F	F	A	F	F		Cos		Cos		Cos	
2	A\	F\	F\	A\	F\	F\		Cosref		Cosref		Cosref	
3	B	D	R	B	D	R		Sin		Sin		Sin	
4	B\	D\	R\	B\	D\	R\		Sinref		Sinref		Sinref	
5	Z*							编码器输入-数据 (输入/输出)					
6	Z\*							编码器输入-数据\ (输入/输出)					
7	仿真编码器 Aout, Fout**			U			仿真编码器 Aout, Fout**						
8	仿真编码器 Aout\, Fout\**			U\			仿真编码器 Aout\, Fout\**						
9	仿真编码器 Bout, Dout**			V			仿真编码器 Bout, Dout**						
10	仿真编码器 Bout\, Dout\**			V\			仿真编码器 Bout\, Dout\**						
11				W						编码器输入-时钟(输出)			
12				W\						编码器输入-时钟\ (输出)			
13	+V***												
14	0V 公共端												
15	th****												

\* 标识脉冲可选

\*\* 模拟仿真编码器输出仅适用于开环模式

\*\*\* 通过参数设置，编码器电源有 5Vdc, 8Vdc 及 15Vdc 可供选择

\*\*\*\* 端子 15 与 T8 模拟输入 3 为并联连接。若将其用作热敏电阻器输入，则将Pr 7.15 设置为th.sc (7)、th (8) 或 th.diSP (9)。

**注** SSI 编码器波特率的最大值为500K 波特。当SSI 编码器用于闭环矢量或伺服器电机的速度反馈时，由于将位置信息从编码器传输到驱动器需花费一定时间，因此需要一个大型的速度反馈滤波器(Pr3.42)。

额外安装该滤波器显示SSI 型编码器并不适用于动态或高速应用中的速度反馈。

### 4.14.1 规格

#### 反馈装置连接

Ab,Fd,Fr,Ab.SerVO,Fd.SerVO及Fr.SerVO 编码器

1	通道A, 频率或正向输入	
2	通道A <sub>I</sub> , 频率或正向输入	
3	通道B, 方向或反向输入	
4	通道B <sub>I</sub> , 方向或反向输入	
类型		EIA485 差动接收器
最大输入频率		V01.06.01 及更新版:500kHz V01.06.00 及更早版:410 kHz
通道负载		<2单位负载
通道终端部件		120Ω(可切换)
正常共模范围		+12V至-7V
绝对最高应用电压, 相对于0V		±25V
绝对最大适用差动电压		±25V

5	标识脉冲通道Z	
6	标识脉冲通道Z <sub>I</sub>	
7	相位通道U	
8	相位通道U \	
9	相位通道V	
10	相位通道V \	
11	相位通道W	
12	相位通道W \	
类型		EIA485 差动接收器
最大输入频率		512kHz
通道负载		32单位负载(专用于端子5、6) 1单位负载(专用于端子7至12)
通道终端元件		120Ω(对于端子5、6可切换, 也适用于端子7至12的通道)
工作共模范围		+12V至-7V
绝对最高应用电压, 相对于0V		+14V至-9V

绝对最大适用差动电压	+14V至-9V
------------	----------

#### SC, SC.HiPEr, EndAt, SC.EndAt, SSI 以及SC.SSI 编码器

1	通道Cos*	
2	通道Cosref*	
3	通道Sin*	
4	通道Sinref*	
类型		差动电压
最高信号级别		1.25V峰值( sinref对应sin, cosref对应cos)
最高输入频率		见表4-21
最高应用差动电压及共模电压范围		±4V
<p>若需SinCos 编码器与Unidrive SPM 驱动器兼容, 则其输出信号必须为1V 峰值间差动电压 ( 由 Sin 至 Sinref 及由 Cos 至 Cosref)。</p> <p>多数编码器所有信号均有直流偏置。Stegmann编码器典型偏置为 2.5Vdc。Sinref 与 Cosref 为2.5Vdc 直流电压, Cos 及Sin 具有1V 峰值间波形, 其偏置为2.5Vdc。编码器可在Sin, Sinref, Cos 及 Cosref 上产生1V 峰值间电压。这可导致驱动器编码器端子上产生 2V 峰值间电压。不建议Unidrive SP 驱动器使用此类编码器, 且编码器反馈信号应符合上述参数 (有1V 峰值间偏置)。</p> <p>分辨率: 正弦波频率可高达500 kHz, 但在高频时分辨率将降低。表4-21表明在不同频率内插信息的位数及在驱动器编码器端口的不同电压水平。总分辨率按位来计算为ELPR加上内插信息的位数。尽管可能得到11位的内插信息, 但标称设计值10位。</p>		

\* 不用于只能进行EndAt 和SSI通讯的编码器

表4-21 频率及电压对应的分辨率反馈

电压/频率	1 kHz	5 kHz	50 kHz	100 kHz	200 kHz	500 kHz
1.2	11	11	10	10	9	8
1.0	11	11	10	9	9	7
0.8	10	10	10	9	8	7
0.6	10	10	9	9	8	7
0.4	9	9	9	8	7	6

5	数据*	
6	数据**	
11	时钟***	
12	时钟***	
类型		EIA485差动收发器
最高频率		2MHz

线路负载	32单位负载（端子5和6） 1单位负载（端子11和12）
工作共模范围	+12V至 -7V
绝对最高应用电压，相对于0V	±14V
绝对最高应用差动电压	±14V

\*\* 不与SC编码器一起使用  
 \*\*\* 不与SC及 SC.HiPEr编码器一起使用  
 频率随动输出（仅适用于开环模式）

**Ab, Fd, Fr, SC, SC.HiPEr, EndAt, SC.EndAt, SSI 及 SC.SSI型编码器**

<b>7</b>	频率随动输出通道A
<b>8</b>	频率随动输出通道A \
<b>9</b>	频率随动输出通道B
<b>10</b>	频率随动输出通道B \
类型	EIA485差动收发器
最高输出频率	512kHz
绝对最高应用电压，相对于0V	±14V
绝对最高应用差动电压	±14V

适用于所有类型的编码器

<b>13</b>	编码器电源电压
电源电压	5.15V±2%, 8V±5% or 15V ±5%
最大输出电流	300mA (5V及8V) 200mA (15V)
端子 13 电压由Pr 3.36 控制。此参数缺省值为 5V (0)，但可设定为 8V(1) 或 15V (2)。若编码器电源电压设定过高将导致反馈装置受损。 若编码器电源电压为15V，则停用端接电阻器。 若编码器输出超过 5V，应禁用端接电阻器。	

<b>14</b>	0V 公共端
-----------	--------

<b>15</b>	0V 公共端
此端子内接至信号连接器端子8。仅需将此类端子之一接至电机热敏电阻器即可。模拟输入 3 须为热敏电阻器模式， Pr 7.15 = th.SC (7)、th(8) 或 th.diSP (9)。	

### 4.15 低直流电压模式启动及散热器风扇电源连接（4至6型）

Unidrive SP要求将24V启动信号传给W相位附近的较底端子连接器上的端子50、51，以使驱动器在低直流电压电源的情况下运行。

关于低直流电压操作的更多信息，参见低直流电压模式应用说明。

图 4-44 4至6型低直流电压模式启动端子位置图

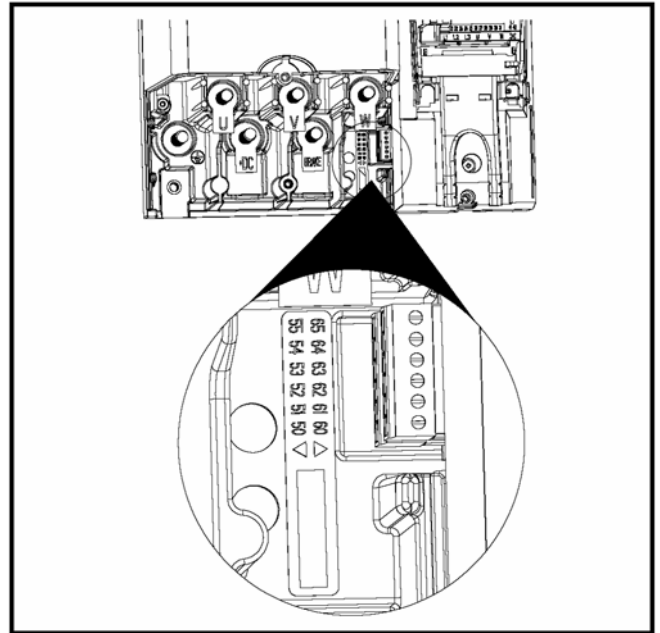


图 4-45 4、5型低压直流模式启动端子

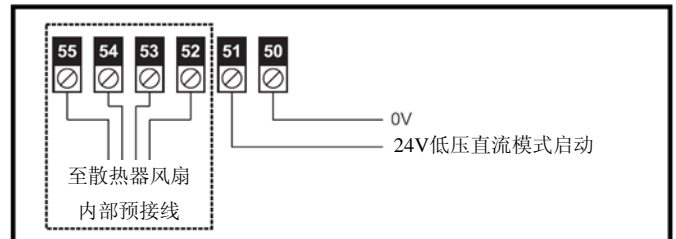
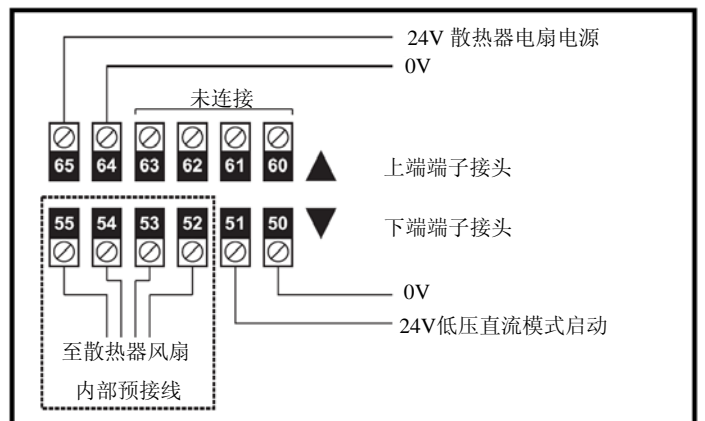


图 4-46 6型低压直流模式启动接头



#### 4.15.1 低压直流模式启动连接(4至6型)

50	0V
51	24V低压直流模式启动
功能	由低直流电压电源向驱动器供电
标称电压	24.0Vdc
最低连续工作电压	19.2Vdc
最高连续工作电压	30.0Vdc
标称电流损耗	500mA
推荐熔断器	8A 600V AC CC型快速熔断器

52	散热器电扇连接
53	
54	
55	
无用户连接	

#### 4.15.2 散热器风扇电源连接 (仅6型)

60	无连接
61	
62	
63	
无用户连接	

64	0V
65	24V散热器风扇电源
功能	向散热器风扇供电
标称电压	24Vdc
最低连续运行电压	23.5V
最高连续运行电压	27V
电流损耗	3.3A
推荐电源	24V, 100W, 4.5A
推荐熔断器	4A快速熔断 (1 <sup>2</sup> t, 少于20A <sup>2</sup> S)

### 4.16 安全禁用

安全禁用(SD)功能可防止驱动器在电机内部产生转矩, 电路具有高完整性。可将其纳入驱动器的安全系统, 也可用作传统驱动器的启动输入电路。

安全禁用功能是根据带感应电机的驱动器工作原理设计的, 即若逆变器电路不能连续正常工作, 则不能产生转矩。逆变器电源电路中所有明显故障均可导致转矩损耗。

安全禁用功能为故障保险功能, 因此当安全禁用输入切断时, 电机不能运作(即使驱动器内部多个元件出现故障)。多数元件故障均会导致驱动器停止运行, 从而发现故障。安全禁用电路独立于驱动器固件, 这符合EN954-1 第3类要求, 即阻止电机<sup>1</sup>运行。


<sup>1</sup> 已获IGBA认可。

SD 可用于省去电机接触器, 包括特别安全接触器, 否则这些设备都是不可或缺的。

#### 关于伺服电机、永磁电机、磁阻电机以及凸板磁感电机的注意事项


当驱动器通过安全禁用停机时, 可能的故障(虽然可能性极小)模式为逆变器电路的两个动力设备传导有误。

该故障会使任何AC 电机不能产生稳定旋转力矩, 而在带有鼠笼式转子的传统磁感电机则不能产生旋转力矩。若转子带有永磁及/ 或凸极, 则可能会产生瞬间校准力矩。转子可能会试图进行电气旋转(旋转最大角度为: 永磁电机180°, 凸板磁感电机或磁阻电机90°)。在机器设计时必须允许该可能的故障模式。




与安全相关的控制系统须由受过培训并具经验的人员设计。若在成套安全系统中正确安装安全禁用装置, 则其可确保设备安全。该系统须接受风险评估, 以确认安全禁用功能启用后, 尚存在的风险是否在可承受的范围內。

**警告**




为确保能满足EN954-1 类别3 的要求, 驱动器必须安装在机壳內, 其保护级别至少应为IP54。

**警告**



安全禁用功能禁止驱动器运行并禁止制动。若需驱动器通过一次操作同时实现制动及安全禁用功能(如紧急停机), 则须采用带安全定时器的继电器或类似装置以确保驱动器在制动后适当时间内禁用。驱动器制动功能由电子电路提供, 该电子电路实现, 并无故障安全功能。若因安全需要而须制动, 则须辅以独立的故障安全制动机制。

**警告**



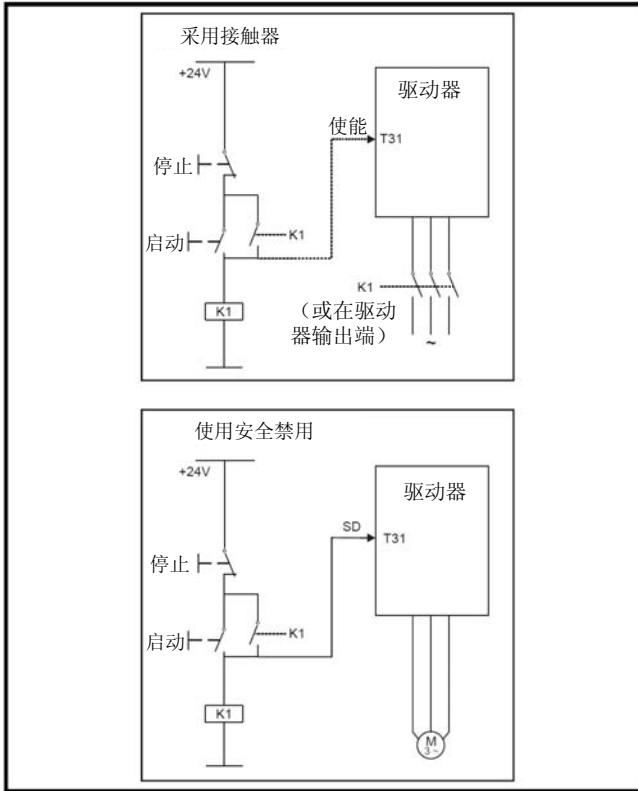
安全禁用功能未经电绝缘。触及电源接头之前须用合格的隔离装置切断驱动器电源。

**警告**

下图所示为如何在控制系统中使用安全禁用输入代替安全接点。请注意此图仅为说明, 实际应用中须验证电路图的各项装置。

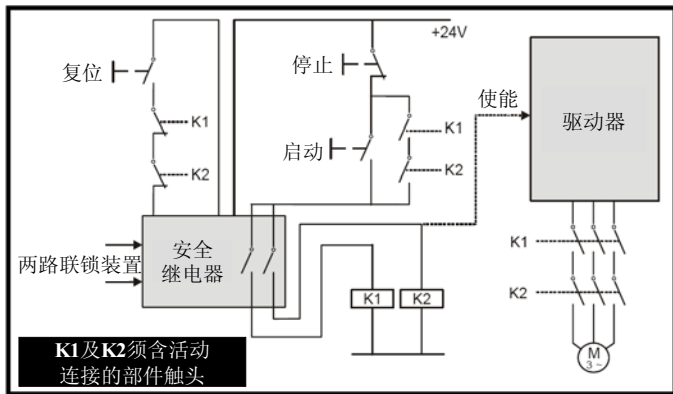
如图4-47第一例所示，意外启动造成的伤害风险较小时，可用安全禁用装置替代简易电源接触器，但不可依赖驱动器停止/启动功能所用的复杂的硬件及固件/软件。

图 4-47 启动/停止控制 EN954-1 类别 B-接触器更换



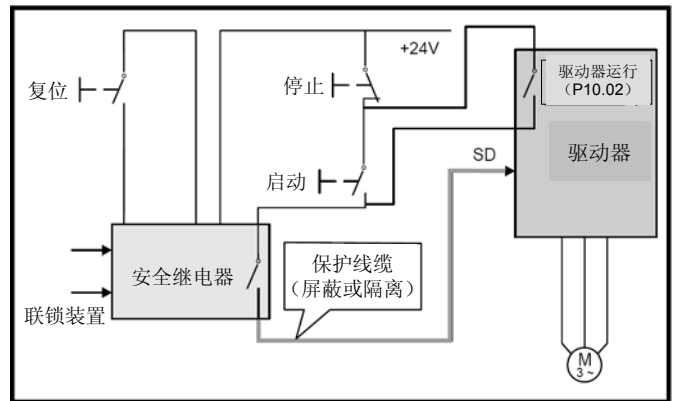
如图4-48及4-49第二例所示，仅用一个安全禁用系统即可代替采用双安全接触器（带辅助触点及连接件）的传统高完整性系统。此种设计符合EN954-1的3类要求。

图 4-48 带机电安全接触器的第 3 类联锁装置



当联锁装置没有发出安全状态的信号时，图中电路可以阻止电机运作。安全继电器用于检查两条联锁线路，检测线路故障。停止/启动按钮构成完整的设计，但他们不执行安全功能，不是电路安全运行的必要部分。

图 4-49 带保护线路安全禁用功能的第 3 类联锁装置



在传统系统中，接触器危险故障须待安全继电器下次复位后方可检测到。因驱动器并非安全系统组成部份，故须假定电机始终保持交流电源供电，因而需串联两个接触器以免故障引发不安全事件（即电机启动）。

使用安全禁用功能，则驱动器中任何故障都不会导致电机启动。因而无需设置辅助线路切断电源连接，亦无需故障检测电路。

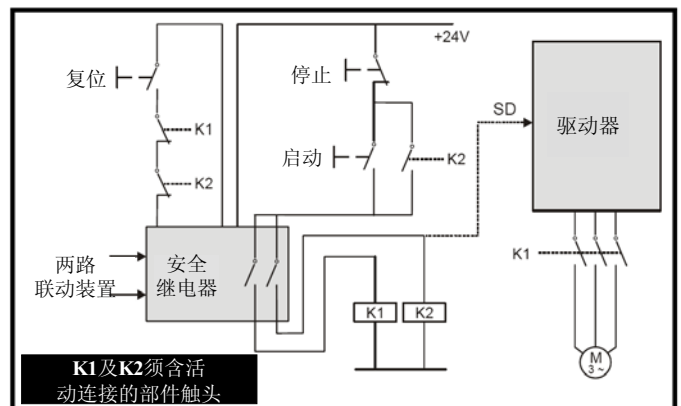
应注意启动（安全禁用）输入与直流电源（约+24V）间的单向短路可能启动驱动器，此点至为重要。按ISO13849-2要求，图4-49所示启动输入至安全继电器间电线为“保护接线”，藉此可排除此电线与直流电源间短路的可能性。为保护此线路，可将其置于隔离电缆槽或其他管套中，或为其提供接地屏蔽。该屏蔽可防止电力故障带来的危害，并可以以任何方便的方式接地，而无须采取EMC措施。

若无法采用保护配线则无法排除短路可能性。因此须使用继电器监控启动输入状态，并使用单个安全接触器以防电机在故障后运行，参见图4-50。

**注**

辅助继电器K2须置于同一机柜中并靠近驱动器，其线圈应尽量接近驱动器启动（安全禁用）输入。

图 4-50 使用接触器及继电器而无需保护配线



更多应用指南请参见Unidrive SP 高级用户指南。

## 5 启动

本章介绍驱动器用户界面、菜单结构及安全级别。

### 5.1 认识显示器

Unidrive SP驱动器拥有两套键盘。SM-Keypad为LED数码管显示键盘，SM-KeypadPlus为LCD液晶显示键盘。两种键盘均可安装到驱动器上，但SM-KeypadPlus亦可远距安装在机壳门上。

#### 5.1.1 SM-Keypad

显示器由两个水平排列显示区组成，包含7节LED。

图 5-1 SM-Keypad

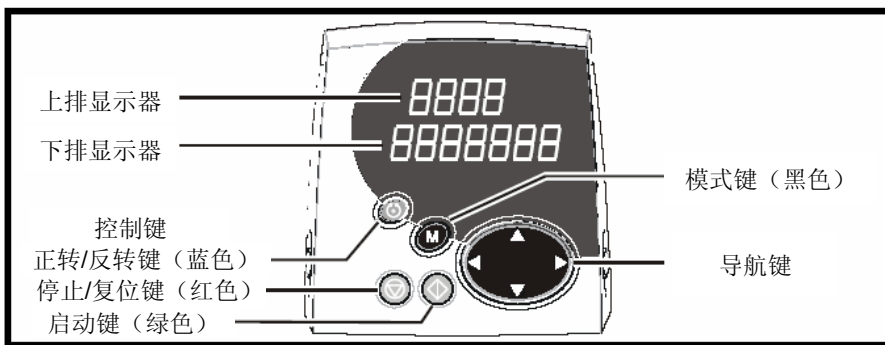
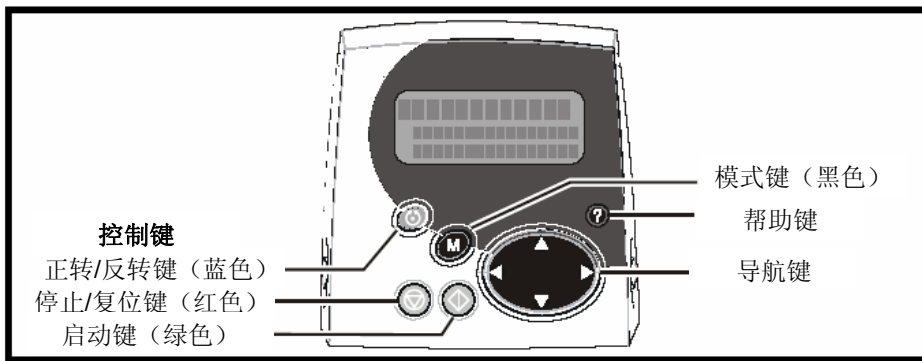


图 5-2 SM-KeypadPlus



**注** 红色停止键  亦可用于驱动器复位。

当进行智能卡存取操作或当第2张电机布局图（菜单21）激活时，SM键盘与SM高级键盘均可作出显示，显示内容如下。

	SM- 键盘	SM- 高级键盘
正在进行智能卡存取操作	上排显示器的第四个数字后的小数点会闪烁。	在显示的左下角会显示符号'CC'
第2张电机布局图激活	上排显示器的第三个数字后的小数点会闪烁。	在显示的左下角会显示符号'Mot2'

## 5.2 控制键盘

### 5.2.1 控制键

键盘包括：

1. 导航键——导航键用于控制参数结构并更改参数值
2. 模式键——用于切换显示模式——查看参数、编辑参数、状态

上排显示区显示驱动器状态、当前菜单及所查看的参数编号。

下排显示区显示参数值或具体跳闸类型。

### 5.1.2 SM-高级键盘

显示器包含3行显示内容。

首行显示驱动器的状态或当前菜单以及参数（参数号显示在左边，参数值或特定跳闸类型显示在右边）。其下两行显示参数名或帮助内容。

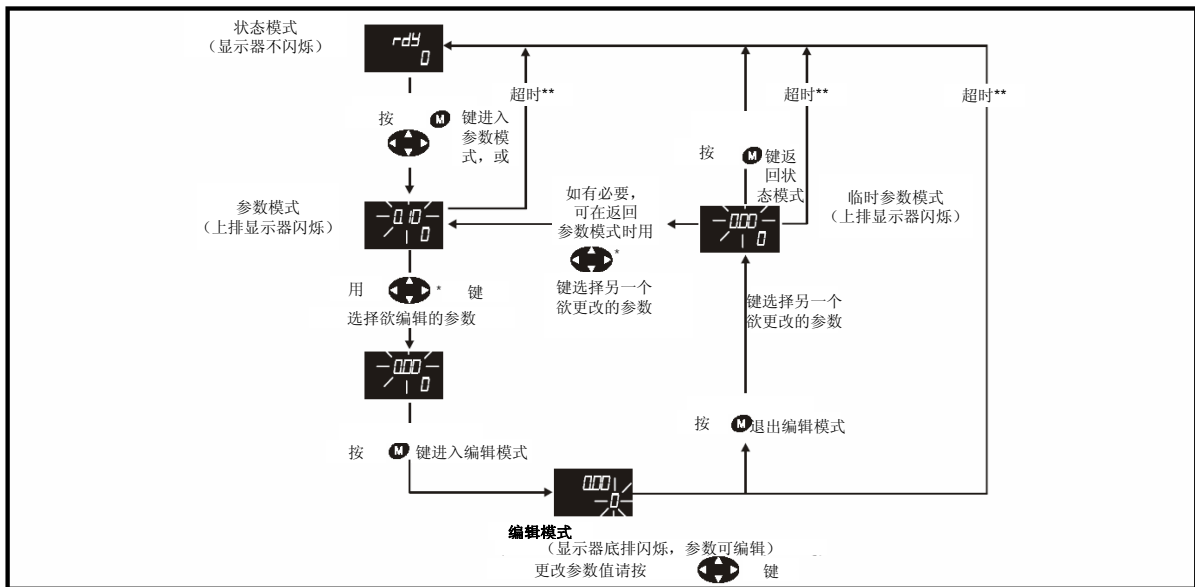


- 三个控制键——若选择了键盘模式，用于控制驱动器
- 帮助键(仅适用于SM-KeypadPlus)——简要显示所选参数的描述

帮助键可在其他显示模式与参数帮助模式间切换。导航键的上下功能可滚动显示内容，使用户可查看所有内容。在查看帮助内容时，导航键的左右功能无效。

本节的显示示例显示了SM-Keypad的7个LED显示区。SM-Keypad与SM-KeypadPlus的显示基本相同，但在SM键盘的下排显示行显示的信息在SM-KeypadPlus则显示在首行

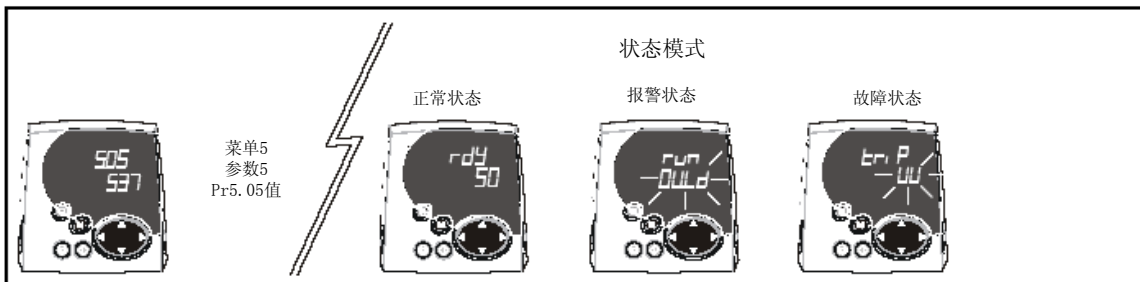
图 5-3 显示器各种模式



\*若启用L2访问级别 (Pr 0.49)，则仅左右箭头键可在菜单间移动。请参阅第106页5.9节。

\*\* Pr 11.41定义由编辑状态返回查询状态的时间 (缺省值为240秒)

图 5-4 模式示例



更改参数值前务请三思，错误参数可能导致损伤或安全问题。

驱动器初始加电时仅可查阅菜单0，上下箭头键可在参数间移动，而一旦启用二级 (L2) 访问级别时 (见Pr 0.49)，则左右箭头键可在菜单间移动。详情请参阅第111页5.9节参数访问级别及安全。

**注**

更改参数值时，请记录新参数值，以备再次输入。

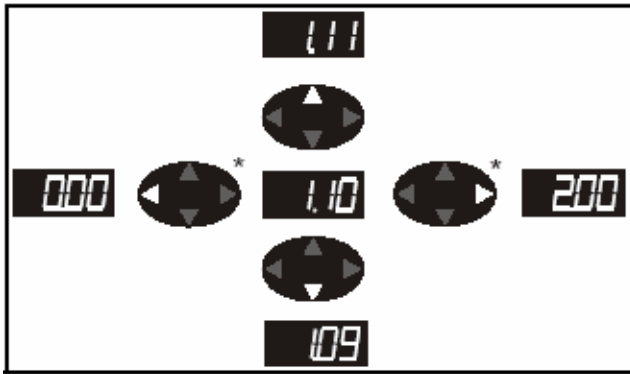
**注**

驱动器交流电源中断后，待应用的新参数值必须保存，请参阅第106页5.7节保存参数。

### 5.3 菜单结构

驱动器参数结构由菜单及参数组成。

图 5-5 参数导航

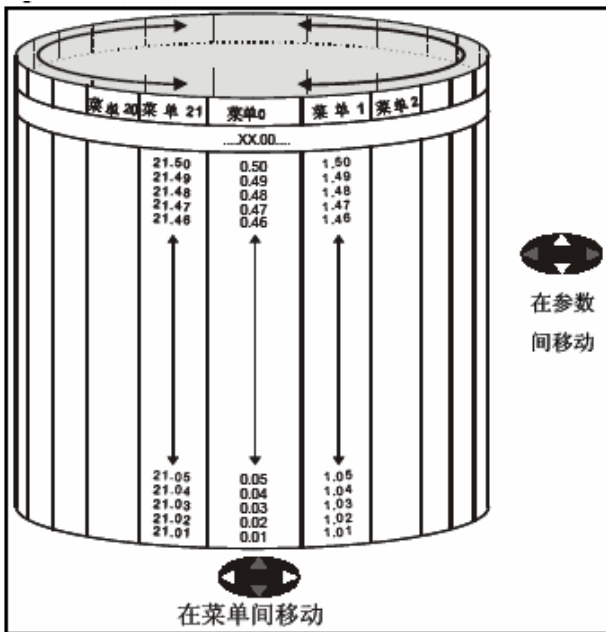


\*若启用L2访问 (Pr 0.49)，则仅左右箭头键可在菜单间移动。请参阅第106页5.9节。

菜单及参数按双向滚动显示，亦即，若已显示最后一个参数，再次按下此键，显示器显示第一个参数。

更改菜单时，驱动器可记忆并显示某一菜单最后查看的一个参数。

图 5-6 菜单结构



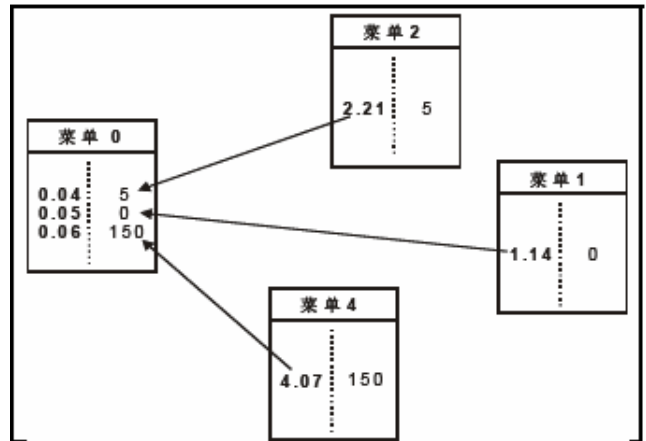
## 5.4 菜单 0

菜单0用于存放驱动器基本设置的各种常用参数。

菜单0所需参数由高级菜单中复制，因而该参数存在于两个菜单中。

详情请参阅第115页第6章基本参数（菜单0）。

图 5-7 菜单 0 参数复制



## 5.5 高级菜单

高级菜单包括驱动器特定功能或特点的参数。0至22号菜单在两种键盘均有显示。40与41号菜单只在SM高级键盘上显示。菜单70至91号菜单可以在SM高级键盘上查看，装上SM应用软件时才能显示。

菜单号	说明	LED	LCD
0	基本设置参数	✓	✓
1	频率/速度给定值	✓	✓
2	斜率控制	✓	✓
3	频率跟随、转速反馈及转速控制	✓	✓
4	转矩及电流控制	✓	✓
5	电机控制	✓	✓
6	定序器及时钟	✓	✓
7	模拟输入/输出	✓	✓
8	模拟输入/输出	✓	✓
9	可编程逻辑、电动电位器及二进制制和	✓	✓
10	状态及跳闸	✓	✓
11	驱动器一般设置	✓	✓
12	阈值检测器及变量选择器	✓	✓
13	位置控制	✓	✓
14	用户 PID 控制器	✓	✓
15, 16, 17	应用模块设置	✓	✓
18	应用菜单 1	✓	✓
19	应用菜单 2	✓	✓
20	应用菜单 3	✓	✓
21	辅助电机参数	✓	✓
22	附加菜单 0 设置	✓	✓
40	键盘配置菜单	×	✓
41	用户滤波器菜单	×	✓
70	PLC 寄存器	×	✓
71	PLC 寄存器	×	✓

菜单号	说明	LED	LCD
72	PLC 寄存器	X	✓
73	PLC 寄存器	X	✓
74	PLC 寄存器	X	✓
75	PLC 寄存器	X	✓
85	计时器功能参数	X	✓
86	模拟输入/输出参数	X	✓
88	状态参数	X	✓
90	一般参数	X	✓
91	快速访问参数	X	✓

### 5.5.1 SM 高级键盘设置菜单

Pr	名称	说明
40.00	0 参数	与其它 0 参数相同
40.01	语言选择	英语、法语、德语、西班牙语、意大利语及用户定制语言
40.02	键盘软件修订	结构件修订（如 40102 为 04.1.02 之修订）
40.03	保存配置至闪存	闲置、保存、恢复、缺省
40.04	LCD 对比	xxx=对比设置（0 为最小，31 为最大）
40.05	智能卡保存/恢复	闲置、保存、恢复（未执行）
40.06	浏览滤波器	正常，过滤器
40.07	键盘访问权限	xxx 为启用/禁用键盘密码
40.08	上载 DB 串启动	启动，关闭
40.09	硬件访问权限密码	与驱动器访问权限匹配的 0 至 999 间的数字
40.10	键盘序列地址	需要与驱动器序列地址匹配
40.11	键盘存储大小	4Mbit,8Mbit(只读)

Pr	名称	说明
41.00	0 参数	与其它 0 参数相同
41.01 至 41.20	浏览滤波器 F01-F20	smpmp=任意参数（插槽、菜单、参数）
41.21	浏览滤波器退出参数	“标准”、“浏览滤”

### 5.5.2 显示器信息

下表列出驱动器可能显示的存储信息及其意义。

此处不列跳闸类型，如有必要，可查阅第119页第6章基本参数。

表5-1告警信息

下排显示器信息	说明
br.rS	制动电阻器过载
	驱动器中制动电阻器 I <sup>2</sup> t 累加器（Pr 10.37）已达使驱动器跳闸及制动 IGBT 启动值的 75.0%。
Hot	散热器或控制面板或逆变器 IGBT 过温警报启动。
	驱动器散热器温度已达阈值，若温度继续上升，则驱动器跳闸，跳闸类型为 Oh2（见 Oh2 跳闸）。
	或
	控制 PCB 周围环境温度已达过温阈值（见 O.CtI 跳闸）。
OVLd	电机过载
	驱动器中电机 I <sup>2</sup> t 累加器已达使驱动器跳闸及驱动器过载值的 75%。

表5-2 状态信息

上排显示器信息	说明	驱动器输出级
ACt	再生模式启动	有效
	再生设备启动并与供电电源同步	
ACUU	交流电源丢失	有效
	驱动器检测到交流电源丢失，电机减速以维持直流母线电压。	
*Auto	正在进行自调谐	有效
tunE	自调谐程序初始化完毕。	
	*显示器交替闪烁 Auto 及 tunE。	
dc	电机接通直流电。	有效
	驱动器采用直流制动。	
dEC	减速	有效
	驱动器使电机减速	
inh	禁用	无效
	驱动器被禁用，无法运转。	
	驱动器有效信号未输至端子 31 或 Pr 6.15 设定为零。	
PLC	板载 PLC 程序正在运行	不适用
	板载 PLC 程序正在安装运行	
	下排显示每 10 秒闪烁“PLC”	
POS	定位	有效

上排显示器信息	说明	驱动器输出级
	驱动器正在确定电机轴位置/方向。	
rdY	准备	无效
	驱动器准备就绪，可以运转。	
run	运转	有效
	驱动器正在运转。	
SCAn	搜索	有效
	OL>驱动器与旋转中电机同步，并搜索电机频率。	
	再生> 驱动器已启动，正在与主电源同步	有效
StoP	停机或转速为零。	
	驱动器使电机转速为零。	
	再生> 驱动器已启动，但交流电压太低或支流母线电压仍未稳定	无效
triP	跳闸条件	
	驱动器已跳闸，不再控制电机。显示器显示跳闸类型代码。	

表5-3应用模块及智能卡上电状态信息

下排显示器信息	说明
boot	加电期间，参数集由智能卡转至驱动器。详情请参阅第 153 页 9.2.4 节每次加电期间智能卡引导参数（将 Pr11.42 设为 Pr11.42=boot（4））。
cArd	加电期间，驱动器正将参数集写入智能卡。详情请参阅第 153 页 9.2.3 节自动保存参数更改（将 Pr11.42 设为 Pr11.42=Auto（3））。
loAding	驱动器正向应用模块写入信息。

## 5.6 更改运行模式

更改运行模式时，所有参数均还原为缺省值，包括电机参数（此步骤不影响Pr 0.49安全状态及 Pr 0.34用户访问权限密码）。

### 步骤

以下步骤仅用于更改运行模式：

1. 确保驱动器并未启动，即，端子31断开或Pr6.15处于OFF（0）状态
2. 视具体情况，在Pr 0.00 输入以下数值之一：  
1253（欧洲，50Hz交流电源频率）  
1254（美国，60Hz交流电源频率）
3. 按下表所示更改Pr 0.48 设定：


0.48 设定	运行模式
Q48 OPEN LP	1 开环模式
Q48 CL UECT	2 闭环矢量模式
Q48 SERVO	3 闭环伺服模式
Q48 REGEN	4 再生模式（该模式下运行的详情参见 Unidrive SP 再生用户指南）

采用串行通讯时，应采用第二栏所示数字。

### 4. 或者：

- 按下红色复位键
- 拨动复位数字输入
- 设定Pr 10.38为100（确保Pr. xx.00还原为0），通过串行通讯执行驱动器复位。

## 5.7 保存参数

更改菜单0中参数时，按下模式键  由参数编辑模式返回参数查询模式，即可保存新参数值。

若高级菜单中参数被更改，此更改不会自动保存，启用保存功能保存此更改。

### 步骤

在Pr. xx.00中输入1000\*。

或者：

按下红色复位键

拨动复位模拟输入开关。设定 Pr 10.38 为 100(确认 Pr. xx.00 还原为 0)，通过串行通讯执行驱动器复位。

\*若驱动器处于欠压跳闸状态或正由低压直流电源供电，必须往 Pr. xx.00输入1001，以执行保存功能。

## 5.8 还原缺省参数

按此方法还原缺省参数，其缺省值保存于驱动器存储器中（此步骤不影响Pr 0.49 及 Pr 0.34 ）。

### 步骤

1. 确保驱动器并未启动，即，端子31断开或Pr6.15处于OFF(0)的状态。
2. 在Pr xx.00中输入1233（欧洲，设定值50Hz）或1244（美国，设定值60Hz）。
3. 或者：

- 按下红色复位键
- 拨动复位数字输入
- 设定Pr 10.38为100（确保Pr. xx.00还原为0），通过串行通讯执行驱动器复位。

## 5.9 参数访问级别及安全

参数访问级别决定用户是否有权访问菜单0或访问除菜单0以外的所有高级菜单（菜单1至21）。

用户访问权限决定用户访问方式为只读或读写。

用户访问权限及参数访问级别均可独立操作，如下表所示。

参数访问级别	用户访问权限	菜单 0 状态	高级菜单状态
L1	打开	RW	不显示
L1	关闭	RO	不显示
L2	打开	RW	RW
L2	关闭	RO	RO

RW = 读写访问 RO = 只读访问

驱动器缺省设定值属参数访问级别L1，且用户访问权限打开，亦即仅可以只读方式访问菜单0，而高级菜单不显示。

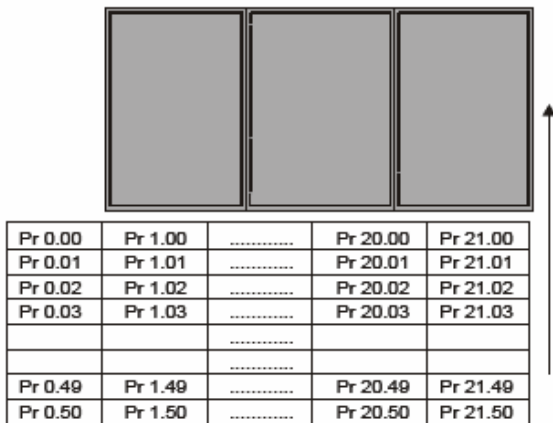
### 5.9.1 访问级别

访问级别在Pr 0.49中设定并允许或禁止进入高级菜单参数。

选择L1访问级别，则仅显示菜单0



选择L2访问级别，显示所有参数



### 5.9.2 更改访问级别

访问级别取决于Pr 0.49设定值，如下表所示：

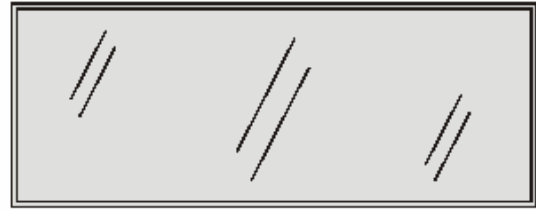
级别	值	作用
L1	0	仅可访问菜单 0
L2	1	可访问所有菜单（菜单 0 至菜单 21）。

即使已设定用户访问权限，亦可通过键盘更改访问级别。

### 5.9.3 用户访问权限

若已设置用户访问权限，可防止对所有菜单所有参数的写访问（除Pr 0.49访问级别与Pr11.44访问级别外）。

用户访问权限打开，所有参数可读写访问



Pr 0.00	Pr 1.00	.....	Pr 20.00	Pr 21.00
Pr 0.01	Pr 1.01	.....	Pr 20.01	Pr 21.01
Pr 0.02	Pr 1.02	.....	Pr 20.02	Pr 21.02
Pr 0.03	Pr 1.03	.....	Pr 20.03	Pr 21.03
		.....		
		.....		
Pr 0.49	Pr 1.49	.....	Pr 20.49	Pr 21.49
Pr 0.50	Pr 1.50	.....	Pr 20.50	Pr 21.50

用户访问权限关闭，所有参数仅可只读访问（除Pr 0.49与Pr 11.44）

Pr 0.00	Pr 1.00	.....	Pr 20.00	Pr 21.00
Pr 0.01	Pr 1.01	.....	Pr 20.01	Pr 21.01
Pr 0.02	Pr 1.02	.....	Pr 20.02	Pr 21.02
Pr 0.03	Pr 1.03	.....	Pr 20.03	Pr 21.03
		.....		
		.....		
Pr 0.49	Pr 1.49	.....	Pr 20.49	Pr 21.49
Pr 0.50	Pr 1.50	.....	Pr 20.50	Pr 21.50

### 设定用户访问权限

在Pr 0.34中输入1至999间任一数值并按下 **M** 键，访问权限密码即已设为此值。为使访问权限生效，须在Pr 0.49中将访问级别设为Loc。驱动器复位时，访问权限密码已生效，驱动器返回访问级别L1。Pr 0.34 归零以隐藏访问权限密码。此时用户仅可更改访问级别Pr 0.49参数。


### 用户访问权限解锁

选择一个待编辑的读写参数并按下 **M** 键，上排显示器此时显示CodE，利用箭头键设置访问权限密码并按下 **M** 键。

输入正确访问权限密码后，显示器显示编辑模式中所选参数。

若输入访问权限密码错误，则显示器返回参数查看模式。

若需再次锁定用户访问权限，则将Pr 0.49设为 Loc并

按下复位键 。

### 禁用用户访问权限

按上述方法使先前所设访问权限密码解锁，将Pr 0.34设为零并按下 **M** 键，此时用户访问权限失效，驱动器每次加电期间无须解锁，即可对参数进行读写访问。

### 5.10 仅显示非缺省值参数

在Pr xx.00中输入12000，此时用户仅可看到包含非缺省值的参数，此项功能无需驱动器复位即可启用。欲撤销此功能，则返回Pr xx.00并输入0。

请注意此项功能受当前访问级别制约，有关访问级别之详情请参阅第5.9节参数访问级别及权限。

## 5.11 仅显示目标参数

在Pr xx.00中输入12001，用户仅可看到目标参数，此项功能无需驱动器复位即可启用。欲撤销此功能，则返回Pr xx.00并输入0。

请注意此项功能受当前访问级别制约，有关访问级别的详情请参阅第5.9节参数访问级别及权限。

## 5.12 串行通讯

### 5.12.1 简介

Unidrive SP驱动器采用双线EIA485标准接口（串行通讯接口），如有必要，可用计算机或可编程控制器（PLC）完成驱动器所有设置、操作及监控工作。因此，无需SM键盘或其它控制电缆，用串行通讯即可完全控制驱动器。驱动器支持两种协议（由参数配置决定）：

- Modbus RTU协议
- CT ANSI协议

因与CD-ROM提供的计算机调试软件共同使用，Modbus RTU协议被设为驱动器缺省协议。

驱动器通讯端口为 RJ45 插座，与功率单元隔离，但未与其它控制端子隔离（连接及隔离之详情请参阅第97页4.12节串行通讯连接）。

通讯网络上，通讯端口应用两个单元负载。

#### EIA232到 EIA485 通讯

外部EIA232 硬件接口（如计算机）不可直接与驱动器双线EIA485接口相连，需采用合适的转换器。

EIA232至 EIA485转换器用于隔离CT 通讯电缆（CT 部件号 4500-0087）

采用上述转换器或任何其它适用于Unidrive SP 驱动器的转换器时，建议不在电网上连接终端电阻器，视其类型，可将终端电阻器“外挂”于驱动器内。终端电阻器“外挂”方法通常在驱动器用户信息内说明。

### 5.12.2 串行通讯设置参数

根据系统要求设定以下参数。

0.35 {11.24}		串行模式					
RW	Txt					US	
↕	AnSI (0) RtU (1)	⇒	RtU (1)				

此参数定义驱动器485通讯端口所用通讯协议。通过驱动器键盘、应用模块或通讯接口本身可更改此参数。若由通讯接口更改此参数，则以原协议响应命令。以新协议发送新信息之前，操作者应至少等待20毫秒（注：ANSI采用7个数据位、1个停止位及偶同位；Modbus RTU 采用8个数据位、2个停止位，没有奇偶同位）。

通讯值	串	通讯模式
0	AnSI	ANSI
1	rtU	Modbus RTU 协议
2	Lcd	Modbus RTU 协议，只带一个 SM-高级键盘

#### ANSI3.28协议

CT ANSI通讯协议详情请参阅Unidrive SP高级用户指南。

#### Modbus RTU协议

Modbus RTU CT 执行详情请参阅Unidrive SP高级用户指南。

#### Modbus RTU协议(只带一个SM高级键盘)

SM高级键盘作为硬件时，采用该设置禁用通讯访问。详情请参阅Unidrive SP高级用户指南。

0.36 {11.25}		串行通讯波特率					
RW	Txt					US	
↕	300 (0)、600 (1)、 1200 (2)、2400 (3)、 4800 (4)、9600 (5)、 19200 (6)、38400 (7)、 57600 (8) *、 115200 (9) *	⇒	19200 (6)				

\* 仅适用于Modbus RTU 模式。

通过驱动器键盘、应用模块或通讯接口本身可更改此参数。若由通讯接口更改此参数，则以原波特率响应命令。以新波特率发出新信息以前，操作者应至少等待20毫秒。

#### 注

采用CT通讯电缆时，可用的波特率限为19.2k波特。

0.37 {11.23}		串行通讯地址					
RW	Txt					US	
↕	0 至 247	⇒	1				

此参数用于定义驱动器串行接口唯一地址。该驱动器始终为从属设备。

#### Modbus RTU

Modbus RTU协议可采用0至247间地址。地址0用于所有从机全球地址设定，因而不可在此参数中设置此地址。

#### ANSI

采用 ANSI protocol 协议时，首位数为集，次位数为集内地址。集的最大号码为9，集内地址最大数值为9，因此，此模式中Pr 0.37仅可设定在99以内。00值用于系统所有从机全球地址设定，而X0用于集X内所有从机地址设定，因此，此参数中不可设置此类地址。

## 6 基本参数（菜单 0）

菜单0 用于收集驱动器基本设置的常用参数，菜单0内所有参数会在驱动器的其他菜单内出现（由{...}表示）。

菜单11与菜单22可以用于更改菜单0中的大部分参数。设置菜单22可以使菜单0包含多达59种参数。

### 6.1 参数列表说明

参数			范围(↕)			缺省(↔)			类型						
			OL	VT	SV	OL	VT	SV							
0.00	xx.00	{x.00}	0 到 32,767			0			RW	Uni					
0.01	最小给定限值	{1.07}	±3,000.0Hz	±SPEED_LIMIT_MAX Hz/rpm		0.0			RW	Bi			PT	US	
0.02	最大给定限值	{1.06}	0 至 3,000.0Hz	SPEED_LIMIT_MAX Hz/rpm		欧洲> 50.0 美国> 60.0	欧洲> 1,500.0 美国> 1800.0	3,000.0	RW	Uni				US	
0.03	加速率	{2.11}	0.0 至 3,200.0s/100 Hz	0.000 至 3,200.000 s/1,000rpm		5.0	2.000	0.200	RW	Uni				US	
0.04	减速率	{2.21}	0.0 至 3,200.0s/100 Hz	0.000 至 3,200.000s/1,000 rpm		10.0	2.000	0.200	RW	Uni				US	
0.05	选择给定值	{1.14}	A1.A2 (0), A1.Pr (1), A2.Pr (2), Pr (3), PAd (4), Prc (5)			A1.A2 (0)			RW	Txt			NC	US	
0.06	电流极限值	{4.07}	0 至 Current_limit_max%			165.0	175.0		RW	Uni			RA	US	
0.07	OL> 选择电压模式	{5.14}	Ur_S (0), Ur (1), Fd (2), Ur_AutO(3), Ur_I (4), SrE (5)			Ur_I (4)			RW	Txt				US	
	CL> 速度环P增益	{3.10}		0.0000 至 6.5535(1/rad s <sup>-1</sup> )			0.0100		RW	Uni				US	
0.08	OL> 电压提升	{5.15}	电机额定电压的 0.0 至 25.0%			Size 1 至 3: 3.0 Size 4&5: 2.0 Size 6: 1.0			RW	Uni				US	
	CL> 速度环I增益	{3.11}		0.00 至 655.35 (1/rad)			1.00		RW	Uni				US	
0.09	OL> 动态V/F	{5.13}	OFF (0) 或 On (1)			0			RW	Bit				US	
	CL> 速度环D增益	{3.12}		0.00000 至 0.65535 (s)			0.00000		RW	Uni				US	
0.10	OL> 估计电机转速	{5.04}	±180,000 rpm						RO	Bi	FI	NC	PT		
	CL> 电机转速	{3.02}		±Speed_max rpm					RO	Bi	FI	NC	PT		
0.11	OL & VT> 驱动器输出频率	{5.01}	±Speed_freq_max Hz						RO	Bi	FI	NC	PT		

参数	范围(↕)			缺省(↔)			类型									
	OL	VT	SV	OL	VT	SV										
SV> 驱动器编码器位置	{3.29}		0 至 65,535 (一转之1/2 <sup>16</sup> t hs)								RO	Uni	FI	NC	PT	
0.12	电机总电流	{4.01}	0 至 Drive_current_max A								RO	Uni	FI	NC	PT	
0.13	OL & VT> 电机有功电流	{4.02}	±Drive_current_max A								RO	Bi	FI	NC	PT	
	SV> 模拟输入 1 偏置消除零漂	{7.07}			±10.000 %				0.000		RW	Bi			US	
0.14	转矩模式选择器	{4.11}	0 至 1	0 至 4		速度控制模式 (0)					RW	Uni				US
0.15	选择斜坡模式	{2.04}	FAST (0) Std (1) Std.hV (2)	FAST (0) Std (1)		Std (1)					RW	Txt				US
0.16	OL>28 及 T29 自动选择无效	{8.39}	OFF (0) 或 On (1)			0					RW	Bit				US
	CL>斜坡使能	{2.02}		OFF (0) 或 On (1)			On (1)				RW	Bit				US
0.17	OL>T29 模拟输入目标	{8.26}	Pr 0.00 至 Pr 21.51			Pr 6.31					RW	Uni	DE		PT	US
	CL> 当前所需过滤时间常数	{4.12}		0.0 至 25.0 ms			0.0				RW	Uni				US
0.18	选择正逻辑	{8.29}	OFF (0) 或 On (1)		On (1)						RW	Bit			PT	US
0.19	模拟输入 2 模式	{7.11}	0-20 (0), 20-0 (1), 4-20tr (2), 20-4tr (3), 4-20 (4), 20-4 (5), VOLt (6)		VOLt(6)						RW	Txt				US
0.20	模拟输入 2 地址	{7.14}	Pr 0.00 至 Pr 21.51		Pr 1.37						RW	Uni	DE		PT	US
0.21	模拟输入 3 模式	{7.15}	0-20 (0), 20-0 (1), 4-20tr (2), 20-4tr (3), 4-20 (4), 20-4 (5), VOLt (6), th.SC (7), th (8), th.diSp (9)		th (8)						RW	Txt			PT	US
0.22	选择双极性给定值	{1.10}	OFF (0) 或 On (1)		OFF (0)						RW	Bit				US
0.23	点动给定值	{1.05}	0 至 400.0 Hz	0 至 4000.0rpm		0.0					RW	Uni				US
0.24	预设给定值 1	{1.21}	±Speed_limit_max rpm		0.0						RW	Bi				US
0.25	预设给定值 2	{1.22}	±Speed_limit_max rpm		0.0						RW	Bi				US
0.26	OL>预设给定值 3	{1.23}	±Speed_freq_max Hz/rpm			0.0					RW	Bi				US
	CL> 超速阈值	{3.08}		0 至 40,000rpm			0				RW	Uni				US
0.27	OL> 预设给定值 4	{1.24}	±Speed_freq_max Hz/rpm		0.0						RW	Bi				US



安全信息	产品信息	机械安装	电气安装	启动	基本参数	运行电机	优化	智能卡操作	板载PLC	高级参数	技术资料	诊断	UL列表信息
------	------	------	------	----	------	------	----	-------	-------	------	------	----	--------

参数	范围(↕)			缺省(↔)			类型						
	OL	VT	SV	OL	VT	SV							
CL>驱动器编码器每转线数	{3.34}		0 至 50,000		1024	4096	RW	Uni					US
0.28 键盘 fwd/rev 键使能	{6.13}	OFF (0) 或 On (1)			OFF (0)			RW	Bit				US
0.29 智能卡参数资料	{11.36}	0 至 999			0			RO	Uni		NC	PT	US
0.30 参数复制	{11.42}	nonE (0), rEAd (1), Prog (2), AutO (3), boot (4)			nonE (0)			RW	Txt		NC		*
0.31 驱动器额定电压	{11.33}	200 (0), 400 (1), 575 (2), 690 (3) V						RO	Txt		NC	PT	
0.32 驱动器额定电流	{11.32}	0.00 至 9999.99A						RO	Uni		NC	PT	
0.33	OL> 跟踪启动	{6.09}	0 至 3		0		RW	Uni					US
	VT> 额定 rpm (转数分) 自调谐	{5.16}		0 至 2		0	RW	Uni					US
0.34 用户访问权限密码	{11.30}	0 至 999			0			RW	Uni		NC	PT	PS
0.35 串行通讯模式	{11.24}	AnSI (0) rtu (1), Lcd (2)			rtU (1)			RW	Txt				US
0.36 串行通讯波特率	{11.25}	300 (0), 600 (1), 1200 (2), 2400 (3), 4800 (4), 9600 (5), 19200 (6), 38400 (7), 57600 (8) 仅用于 Modbus RTU, 115200 (9) 仅用于 Modbus RTU			19200 (6)			RW	Txt				US
0.37 串行通讯地址	{11.23}	0 至 247			1			RW	Uni				US
0.38 电流环 P 增益	{4.13}	0 至 30,000			全部电压 额定值: 20	200V 驱动器: 75 400V 驱动器: 150 575V 驱动器: 180 690V 驱动器: 215		RW	Uni				US
0.39 电流环 I 增益	{4.14}	0 至 30,000			全部电压 额定值: 40	200V 驱动器: 1000 400V 驱动器: 2000 575V 驱动器: 2400 690V 驱动器: 3000		RW	Uni				US
0.40 自调谐	{5.12}	0 至 2	0 至 4	0 至 6	0			RW	Uni				
0.41 最大切换频率	{5.18}	3 (0), 4 (1), 6 (2), 8 (3), 12 (4), 16 (5) kHz			3 (0)		6 (2)	RW	Txt		RA		US
0.42 电机极数	{5.11}	0 至 60 (Auto 至 120 极)			0 (Auto)		6 极 (3)	RW	Txt				US
0.43	OL & VT> 电机额定功率因数	{5.10}	0.000 至 1.000		0.850			RW	Uni				US
	SV>编码器相位角	{3.25}			0.0 至 359.9°	0.0		RW	Uni				US
0.44 电机额定电压	{5.09}	0 至 AC_voltage_set_maxV			200V 驱动器: 230 400V 驱动器: 欧洲> 400 美国> 460 575V 驱动器: 575 690V 驱动器: 690			RW	Uni		RA		US

参数			范围(↕)			缺省(↔)			类型					
			OL	VT	SV	OL	VT	SV						
0.45	OL & VT>电机额定满载转速 (rpm)	{5.08}	0 至 180,000 rpm	0.00 至 40,000.00 rpm		欧洲> 1,500 美国> 1,800	欧洲> 1,450.00 美国> 1,770.00		RW	Uni				US
	SV>电机热时间常数	{4.15}			0.0 至 30000.0			20.0	RW	Uni				US
0.46	电机额定电流	{5.07}	0 至 Rated_current_maxA			驱动器额定电流 [11.32]			RW	Uni		RA		US
0.47	额定频率	{5.06}	0 至 3,000.0 Hz	0 至 1,250.0 Hz		欧洲> 50.0 美国> 60.0			RW	Uni				US
0.48	运行模式选择器	{11.31}	开环模式 (1), 闭环矢量模式(2), 伺服模式 (3) rEgEn (4)			开环模式 (1)	闭环矢量模式(2)	伺服模式 (3)	RW	Txt		NC	PT	
0.49	安全状态	{11.44}	L1 (0), L2 (1), Loc (2)						RW	Txt			PT	US
0.50	软件版本	{11.29}	1.00 至 99.99						RO	Uni		NC	PT	

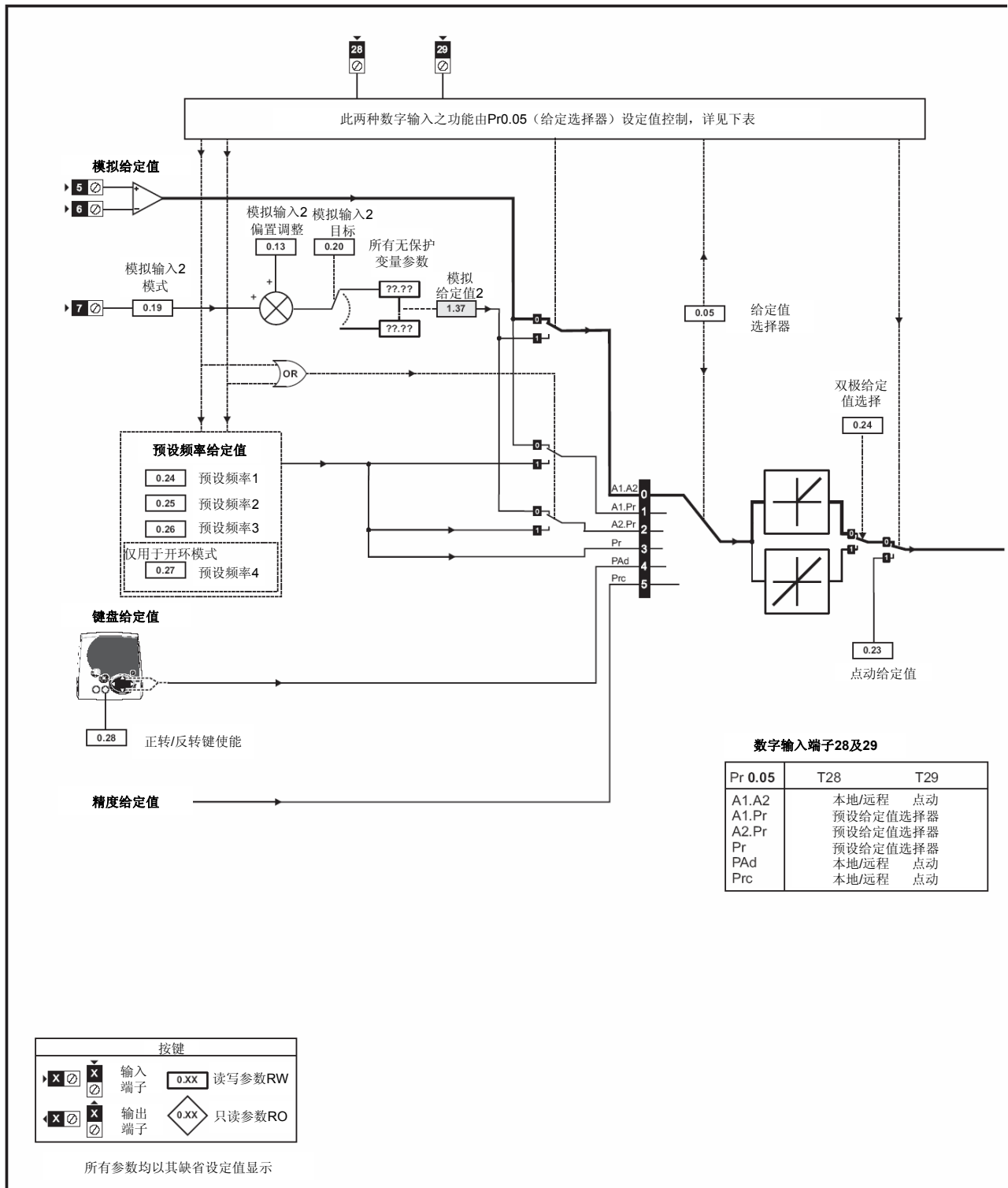
\*模式 1及2为非用户保存，模式 0、 3 及 4为用户保存。

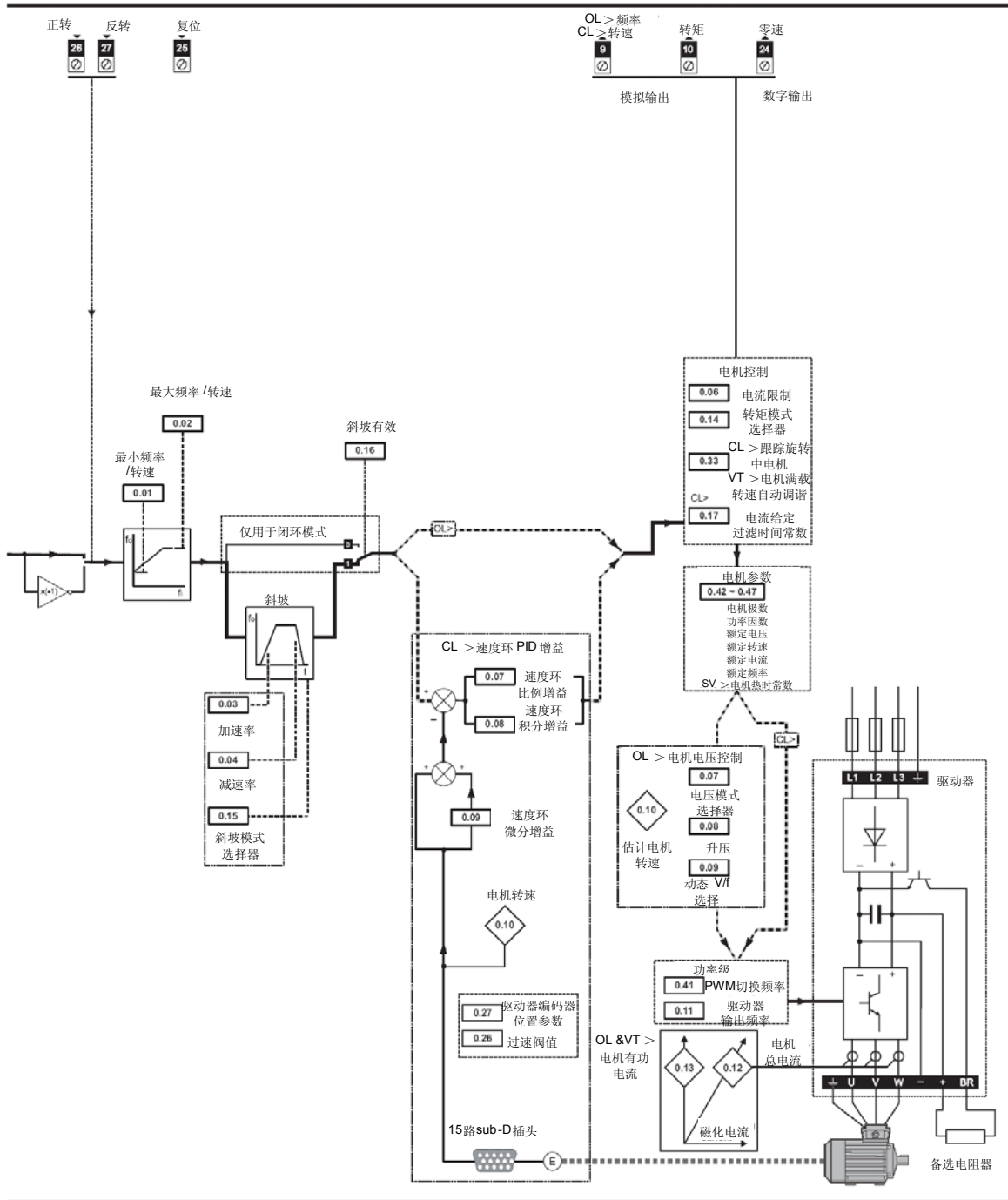
要点:

编码	属性
OL	开环
CL	闭环矢量与伺服
VT	闭环矢量
SV	伺服
{X.XX}	复制高级参数
RW	读/写：用户可写
RO	只读：用户只读
Bit	1 位参数：显示器上的 On 或 OFF
Bi	双极参数
Uni	单极参数
Txt	文本参数：参数使用文本串而不是数字。
FI	已过滤参数：某些可包含迅速变化值的参数显示在驱动器键盘上时已过滤，以便查看。
DE	目标参数：该参数可用于选择输入或逻辑功能目标。
RA	额定值从属参数：因驱动器有电压及电流额定值而异，此参数可能有不同的值及范围。目标驱动器额定值异于源驱动器时，智能卡不传输此参数。
NC	未复制参数：复制期间未传输至智能卡或未从智能卡传输。
PT	已保护参数：不可用作目标参数。
US	用户储存参数：用户启用参数保存功能时保存在驱动器 EEPROM 中。
PS	断电保存参数：欠压跳闸时自动保存在驱动器 EEPROM 中。V01.08.00 及其之后版本，用户启用参数保存功能时断电保存参数亦将保存于驱动器中。

安全 信息	产品 信息	机械 安装	电气 安装	启动	基本 参数	运行 电机	优化	智能卡 操作	板载 PLC	高级 参数	技术 资料	诊断	UL 列 表信息
----------	----------	----------	----------	----	----------	----------	----	-----------	-----------	----------	----------	----	-------------

图 6-1 菜单 0 逻辑框图





## 6.2 详细说明

### 6.2.1 参数 x.00

0.00 {x.00}		参数 0										
RW	Uni											
↕		0 至 32,767					⇒	0				

在所有菜单均可使用Pr x.00，其功能如下所示。

值	功能
1000	若欠压并未激活 (Pr 10.16 = 0) 且 48V 供电电源并未激活 (Pr 6.44 = 0)，保存参数
1001	保存所有条件下的参数
1070	复位所有选项模组
1233	恢复缺省标准
1244	恢复的缺省美国标准
1253	以欧标更改驱动器模式
1254	以美标更改驱动器模式
1255	以欧标更改驱动器模式 (除菜单 15 至 20)
1256	以美标更改驱动器模式 (除菜单 15 至 20)
3yyy*	将驱动器的 EEPROM 数据传输到智能卡区段号 yyy 上。
4yyy*	将与缺省值不同的驱动器数据传输到智能卡区段号 yyy 上。
5yyy*	将驱动器阶梯程序传输到智能卡区段号 yyy 上。
6yyy*	将智能卡数据区段号 yyy 传输到驱动器上。
7yyy*	删除智能卡数据区段号 yyy。
8yyy*	比较驱动器参数与智能卡数据区段号 yyy。
9555*	清除智能卡警告抑止标志
9666*	设置智能卡警告抑止卡
9777*	清除智能卡只读标志
9888*	设置智能卡只读标志
9999*	删除智能卡数据区段 1 至 499。
110zy	在驱动器与编码器间传输电子铭牌参数。该功能更多详情参见 Unidrive SP 进阶用户指南。
12000**	仅显示非缺省值
12001**	仅显示目标参数

\* 此类功能的更多详情参见第169页第9章智能卡操作。

\*\* 此类功能无须驱动器复位即可激活。其他功能须驱动器复位方可激活。

### 6.2.2 速度限制

0.01 {1.07}		最小给定限值										
RW	Bi								PT	US		
OL	↕	±3,000.0Hz					⇒	0.0				
CL	↕	±SPEED_LIMIT_MAX Hz/rpm					⇒	0.0				

(驱动器点动时，[0.01] 无效)。

#### 开环

在Pr 0.01为两种转向设定所需驱动器最小输出频率。驱动器速度给定值在 Pr 0.01 与 Pr 0.02之间，[0.01]为额定值。滑差补偿可能导致实际频率较正常为高。

#### 闭环

在Pr 0.01中为两种转向设定电机所需最小转速。驱动器速度给定值在 Pr 0.01 与 Pr 0.02之间。

0.02 {1.06}		最大给定限值										
RW	Uni									US		
OL	↕	0 至 3,000.0Hz					⇒	欧洲 > 50.0 美国 > 60.0				
CL	↕	SPEED_LIMIT_MAX Hz/rpm					⇒	VT	欧洲 > 1,500.0	美国 > 1,800.0	SV	3,000.0

(驱动器有额外过速保护)。

#### 开环

在Pr 0.02中为两种转向设定所需最大输出频率。驱动器速度给定值在 Pr 0.01 与 Pr 0.02之间，[0.02]为额定值。滑差补偿可能导致实际频率较正常为高。

#### 闭环

在 Pr 0.02中为两种转向设定电机所需最大转速。驱动器速度给定值在 Pr 0.01 与 Pr 0.02间。

在高速下运行详情请参见第163页8.6节高速运行。

### 6.2.3 斜坡、速度给定值选择、电流极限值

0.03 {2.11}		加速率										
RW	Uni									US		
OL	↕	0.0 至 3,200.0s/100Hz					⇒	5.0				
CL	↕	0.000 至 3,200.000s/1,000rpm					⇒	VT	2.000		SV	0.200

在Pr 0.03中 设定所需加速率。

请注意，所设值愈大，加速度愈低。此加速率适用于两种转向。

<b>0.04 {2.21}</b>		<b>减速率</b>												
RW	Uni												US	
OL	↕	0.0	至		⇒	10								
		3,200.0s/100Hz												
CL	↕	0.000	至		⇒	VT	2.000							
		3,200.000s/1,000rpm												
						SV	0.200							

在 Pr 0.04中 设定所需减速率。

请注意，所设值愈大，减速度愈小。此减速率适用于两种转向。

<b>0.05 {1.14}</b>		<b>给定选择器</b>												
RW	Txt												US	
↕		0 至 5				⇒	A1.A2 (0)							

用 Pr 0.05 选择所需频率及速度给定，如下所示：

设定值		
A1.A2	0	模拟输入、端子 28 可选择模拟输入 1 或模拟输入 2。
A1.Pr	1	模拟输入、端子 28 及 29 可选择模拟输入 1 或预设频率或速度
A2.Pr	2	模拟输入、端子 28 及 29 可选择模拟输入 2 或预设频率及速度
Pr	3	预设频率及速度
Pad	4	键盘给定值
Prc	5	精度给定值

设定Pr 0.05 为 1、 2 或 3，则将重新配置T28 及 T29。用 Pr 8.39 (Pr 0.16 在 OL-) 禁用此功能。

<b>0.06 {4.07}</b>		<b>电流限值</b>												
RW	Uni				RA								US	
↕		0	至		⇒	OL	165.0							
		Current_limit_max %												
						CL	175.0							

Pr 0.06 可限制驱动器最大输出电流（进而限制最大电机转矩），藉此防止驱动器及电机过载。

在 Pr 0.06 中设定所需最大转矩，以电机额定转矩之百分比表示，如下所示：

$$[0.06] = \frac{T_R}{T_{RATED}} \times 100 (\%)$$

此处：

$T_R$  所需最大转矩

$T_{RATED}$  电机额定转矩

或者，在 0.06中 设定所需最大有功电流（由转矩产生），以电机额定有功电流之百分比表示，如下所示：

$$[0.06] = \frac{I_R}{I_{RATED}} \times 100 (\%)$$

这里：

$I_R$  所需最大有功电流

$I_{RATED}$  电机额定有功电流

## 6.2.4 升压 (开环)、速度环 PID 增益 (闭环)

<b>0.07 {5.14}</b>		<b>电压模式选择器</b>											
RW	Txt												US
OL	↕	Ur_S (0), Ur (1), Fd (2), Ur_Auto (3), Ur_I (4), SrE (5)										⇒	Ur_I (4)

开环

有六种电压模式可用，分为矢量控制与固定电压提升两类。详情请参阅Pr0.07{5.14}电压模式一节。

<b>0.07 {3.10}</b>		<b>速度环比例增益</b>											
RW	Uni												US
CL	↕	0.0000	至		⇒	0.0100							
		6.5535 (1/rad s <sup>-1</sup> )											

闭环

Pr 0.07 (3.10)在驱动器速度环前馈通道中运行，速度环示意图请参阅第194页图11-4。转速控制器增益设定请参阅第151页第8章优化。

<b>0.08 {5.15}</b>		<b>低频电压提升</b>											
RW	Uni												US
OL	↕	电机额定电压的 0.0 至 25.0%										⇒	1 至 3 型: 3.0 4 与 5 型: 2.0 6 型: 1.0

开环

将 0.07电压模式选择器设定在Fd 或 SrE时，设定Pr 0.08 (5.15)为电机所需值，使电机以低速安全运行。

Pr 0.08值过大会导致电机过热。

<b>0.08 {3.11}</b>		<b>积分增益速度环</b>											
RW	Uni												US
CL	↕	0.00 至 655.35 (1/rad)										⇒	1.00

闭环

Pr 0.08 (3.11) 在驱动器速度环前馈通道中运行。转速控制器示意图请参阅第194页图11-4。转速控制器增益设定请参阅第151页第8章优化。

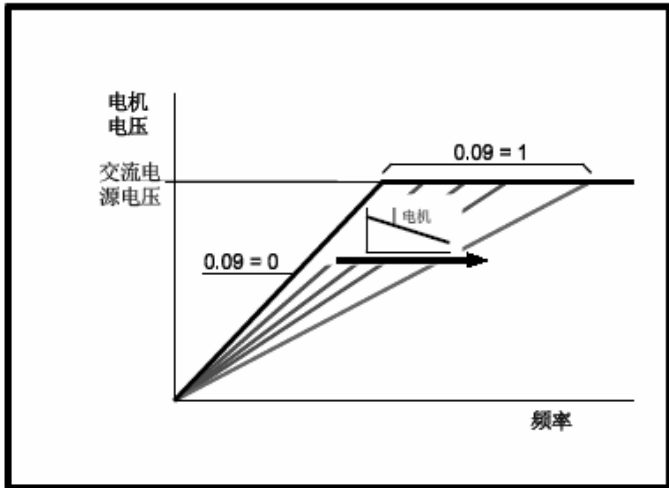
<b>0.09 {5.13}</b>		<b>选择动态 V/f /磁通量优化</b>											
RW	Bit												US
OL	↕	OFF (0) 或 On (1)										⇒	OFF (0)

开环

当应用于电机的V/f 特性固定时，设定Pr 0.09 (5.13)为0，则其以电机额定电压及频率为准。

电机轻载需降低功耗时，设定Pr 0.09为1。则 V/f 特性可变，使电机电压按比例降低，藉此降低电机电流。图6-2所示为电机电流降低时的V/f加速变化。

图 6-2 固定及可变 V/f 特性



<b>0.09 {3.12}</b>		<b>速度环微分增益</b>									
RW	Uni										US
CL	↕	0.00000 至		0.65535(s)		⇒		0.00000			

闭环

Pr 0.09 (3.12) 在驱动器转速控制环反馈通道中运行。转速控制环示意图请参阅第194页图11-4。转速控制器增益设定请参阅第151页第8章优化。

### 6.2.5 监控

<b>0.10 {5.04}</b>		<b>估计电机转速</b>									
RO	Bit	FI					NC	PT			
OL	↕	±180,000 rpm		⇒							

开环

Pr 0.10 (5.04) 说明据以下参数估计的电机转速值

0.12 加速后频率给定值

0.42 电机极数

<b>0.10 {3.02}</b>		<b>电机转速</b>									
RO	Bi	FI					NC	PT			
CL	↕	±Speed_max rpm		⇒							

闭环

Pr 0.10 (3.02)说明由转速反馈获得的电机转速值。

<b>0.11 {5.01}</b>		<b>驱动器输出频率</b>									
RO	Bi	FI					NC	PT			
OL	↕	±Speed_freq_max Hz		⇒							
VT											

开环及闭环矢量

Pr 0.11显示驱动器输出频率。

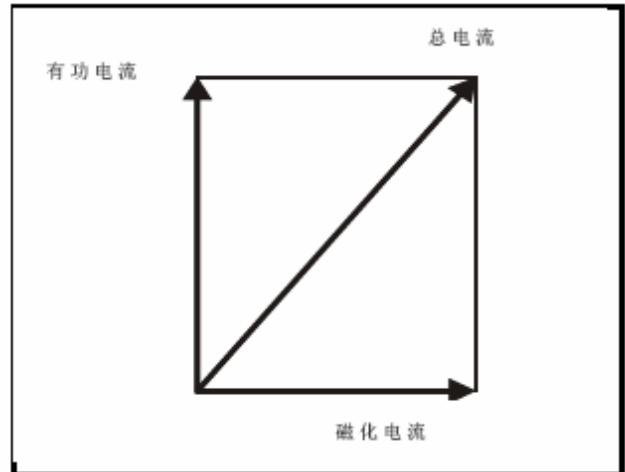
<b>0.11 {3.29}</b>		<b>驱动器编码器位置</b>									
Uni	FI						NC	PT			
SV	↕	0 至 65,535 (每转的 1/2 <sup>16</sup> ths)		⇒							

伺服

Pr 0.11显示编码器在机械值0至65,535间的位置。每次机械旋转均有65,536个单元。

<b>0.12 {4.01}</b>		<b>电机总电流</b>									
RO	Uni	FI					NC	PT			
↕	0 至 Drive_current_max A		⇒								

Pr 0.12 显示三相各相位中的驱动器输出电流rms值。相电流由有功部份与无功部分组成,此两者可形成合成电流矢量,如下图所示。



有功电流为由转矩产生的电流,无功电流为磁化电流或磁通所产生的电流。

<b>0.13 {4.02}</b>		<b>电机有功电流</b>									
RO	Bi	FI					NC	PT			
OL	↕	±Drive_current_max A		⇒							
VT											

开环及闭环矢量

若电机转速低于其额定转速,转矩与[0.13]成正比。

<b>0.13 {7.07}</b>		<b>模拟输入偏置消除零票</b>									
RW	Bi									US	
SV	↕	±10,000 %		⇒		0.000					

伺服

Pr 0.13可用于清除用户与模拟输入1间的任何偏置。

### 6.2.6 点动给定值、斜率控制模式选择器、停止及转矩模式选择器

<b>0.14 {4.11}</b>		<b>转矩模式选择器</b>									
RW	Uni									US	
OL	↕	0 至 1		⇒		速度控制 (0)					
CL	↕	0 至 4		⇒							

Pr 0.14 用于选择驱动器所需控制模式,如下所示:

设定值	开环	闭环
0	频率控制	速度控制
S1	转矩控制	转矩控制
2		带转速强制的转矩控制
3		卷线机/展卷机模式
4		转矩前馈速度控制



0.15 {2.04}		选择斜坡控制			
RW	Txt				US
OL	↕	FAST (0) Std (1) Std.hV (2)	⇒	Std (1)	
CL	↕	FAST (0) Std (1)	⇒		

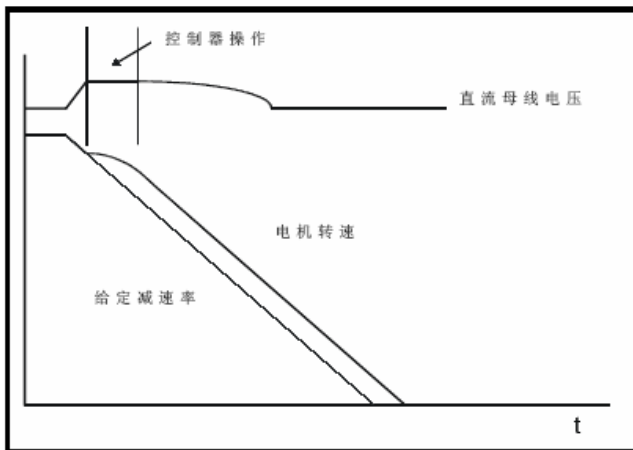
可用Pr 0.15设定将驱动器加速模式，如下所示：

0: 快速斜坡控制

若减速度符合预设减速率（取决于电流极限值），此时可使用快速加速。若驱动器接有制动电阻器，则必须使用此模式。

### 1: 标准斜坡控制

使用标准斜率控制。若减速期间，电压升至标准斜率电压水平（Pr 2.08），则标准斜率控制有效，其输出斜率会改变以适应电机所需负载电流。在电机减速时，此标准斜率控制器逐渐增大减速斜率，以维持直流电压。若电机实际减速度达预设减速率时，标准斜率控制无效，驱动器继续以预设减速率减速。若标准斜坡电压（Pr 2.08）低于标准直流母线电压，则驱动器不使电机减速，但电机将按惯性停车。斜坡控制器（若已启动）的输出为电流期望值，并输入至电流控制器（开环模式）或转矩电流控制器（闭环矢量或伺服模式）。用Pr 4.13 及 Pr 4.14可修改此类控制器增益。



### 2: 带电机升压的标准斜坡控制

此模式与正常标准加速模式相同，但可将电机电压提升20%。此种方式通过增加电机热损耗而抵消一定的机械能量，使减速加快。

0.16 {8.39}		T28 及 T29 自动选择无效			
RW	Bit				US
OL	↕	OFF (0) 或 On (1)	⇒	OFF (0)	

开环

Pr 0.16 设定为0时，模拟输入T28及T29将据给定值选择Pr 0.05之设定与目标参数一起自动设定。

给定值选择 0.05		端子 28 的功能	端子 29 的功能
A1.A2 (0)	端子输入选择给定值	本地/远端选择器	点动选择

A1.Pr (1)	端子输入选择模拟给定值 1 或预设值	预设选择位 0	预设选择位 1
A2.Pr (2)	端子输入选择模拟给定值 2 或预设值	预设选择位 0	预设选择位 1
Pr (3)	端子输入选择预设给定值	预设选择位 0	预设选择位 1
PAd (4)	键盘给定值选择	本地/远端选择器	点动选择
Prc (5)	高精度给定值选择	本地/远端选择器	点动选择

Pr 0.16设定为1则此自动设定无效，用户可自定义模拟输入T28 及 T29功能。

0.16 {2.02}		斜坡启动			
RW	Bit				US
CL	↕	OFF (0) 或 On (1)	⇒	On (1)	

Pr 0.16 设定为 0，驱动器内部斜率控制功能无效。若需使驱动器采用已已经过积分的速度给定值时，通常可采用此种方法。

0.17 {8.26}		T29 数字输入目标			
RW	Uni	DE		PT	US
OL	↕	Pr 0.00 至 Pr 21.51	⇒	Pr 6.31	

开环

Pr 0.17 设定模拟输入T29的目标。此参数通常据Pr 0.05所选给定值自动设定。如欲手动设定此参数，则必须设定T28 及T29自动选择无效（Pr 0.16）。

0.17 {4.12}		电流给定滤波器时间常数			
RW	Uni				US
CL	↕	0.0 至 25.0 ms	⇒	0.0	

闭环

一阶滤波器时间常数由Pr 0.17定义，可据电流给定，减少因位置反馈量化杂讯而产生的噪音及振动。此滤波器有可能会使速度环滞后，因此需据滤波时间常数之增长而相应降低速度环增益以保持稳定。

0.18 {8.29}		选择正逻辑			
RW	Bit			PT	US
↕		OFF (0) 或 On (1)	⇒	On (1)	

Pr 0.18设定模拟输入及数字输出的逻辑极性。此参数不影响驱动器允许输入或继电器输出。

0.19 {7.11}		模拟输入 2 模式			
RW	Txt				US
↕		0 至 6	⇒	VOLT (6)	

模式2 及3中，若电流降至3mA以下，将发生电流环丢失故障保护动作。

模式2及4中，若输入电流降至4mA以下，则模拟输入电平为0.0%。

Pr 值	Pr 字符串	模式	注释
0	0-20	0 - 20mA	
1	20-0	20 - 0mA	
2	4-20.tr	4 - 20mA 丢失故障保护动作	I < 3mA 时将跳闸
3	20-4.tr	20 - 4mA 丢失故障保护动作	I < 3mA 时将跳闸
4	4-20	4 - 20mA 丢失故障保护动作	I ≤ 4mA 时为 0.0%
5	20-4.tr	20 - 4mA 丢失故障保护动作	I ≤ 4mA 时为 100%
6	伏特	电压模式	

0.20 {7.14} 模拟输入 2 目标									
RW	Uni	DE	PT	US					
↕	Pr 0.00 至 Pr 21.51	⇒	Pr 1.37						

Pr 0.20 设定模拟输入2的目标。

0.21 {7.15} 模拟输入 3 模式									
RW	Txt	PT	US						
↕	0 至 9	⇒	th (8)						

V01.07.00及其后的软件版本，缺省为th (8)

V01.06.02及之前的软件版本，缺省为VOLT (6)

在模式2 及3中，若电流降至3mA以下，将发生电流环丢失故障保护动作。

在模式 2 及 4中，若输入电流降至4mA以下，模拟输入电平为0.0%。

Pr 值	Pr 字符串	模式	注释
0	0-20	0 - 20mA	
1	20-0	20 - 0mA	
2	4-20.tr	4 - 20mA 丢失故障保护动作	I < 3mA 时将故障保护动作
3	20-4.tr	20 - 4mA 丢失故障保护动作	I < 3mA 时将故障保护动作
4	4-20	4 - 20mA 丢失故障保护动作	I ≤ 4mA 时为 0.0%
5	20-4	20 - 4mA 丢失故障保护动作	I ≤ 4mA 时为 100%
6	伏特	电压模式	
7	th.SC	带短路检测的热敏电阻器模式	R > 3K3 时 Th 故障保护动作 R < 1K8 时 Th 复位 R < 50R 时 ThS 故障保护动作
8	th	无短路检测的热敏电阻器模式	R > 3K3 时 Th 故障保护动作 R < 1K8 时 Th 复

			位
9	th.diSp	仅显示且无跳闸的热敏电阻器模式	

0.22 {1.10} 选择双极性给定值									
RW	Bit							US	
↕	OFF (0) 或 On (1)	⇒	OFF (0)						

Pr 0.22 决定给定值为单极或双极，如下所示：

0.23 {1.05} 点动给定值									
RW	Uni							US	
OL	↕	0 至 400.0 Hz	⇒	0.0					
CL	↕	0 至 4,000.0 rpm	⇒						

输入所需的点动频率/速度值。

点动时频率及速度限制可影响驱动器，如下所示：

频率限制参数	限制应用
Pr 0.01 最小给定值	否
Pr 0.02 最大给定值	是

0.24 {1.21} 预设给定值 1									
RW	Bi							US	
↕	±Speed_limit_max rpm	⇒	0.0						

0.25 {1.22} 预设给定值 2									
RW	Bi							US	
↕	±Speed_limit_max rpm	⇒	0.0						

0.26 {1.23} 预设给定值 3									
RW	Bi							US	
OL	↕	±Speed_freq_maxHz/rpm	⇒	0.0					

开环

若已选择预设给定值（见Pr 0.05），则电机运行速度由此类参数决定。

0.26 {3.08} 超速阈值									
RW	Uni							US	
CL	↕	0 至 40,000 rpm	⇒	0					

闭环

若转速反馈（Pr 3.02）在正反向均超出此水平，将发生过速跳闸。若设定此参数为零，则过速阈值自动设定为120% x最大速度频率。

0.27 {1.24} 预设给定值 4									
RW	Bi							US	
OL	↕	±Speed_freq_max Hz/rpm	⇒	0.0					

### 开环

请参阅Pr 0.24 至 Pr 0.26。

<b>0.27 {3.34}</b>		<b>驱动器编码器每转线数</b>											
RW	Uni										US		
VT	⇅	0 至 50,000					⇒	1024					
SV	⇅						⇒	4096					

### 闭环

在Pr 0.27中输入驱动器编码器每转线数。

<b>0.28 {6.13}</b>		<b>键盘正/反向键使能</b>											
RW	Bit										US		
⇅		OFF (0) 或 On (1)					⇒	OFF (0)					

若已安装键盘，则此参数将启动正/反向键。

<b>0.29 {11.36}</b>		<b>智能卡参数数据</b>											
RO	Uni					NC	PT				US		
⇅		0 至 999					⇒	0					

此参数显示上次由智能卡传输至驱动器数据块数。

<b>0.30 {11.42}</b>		<b>参数复制</b>											
RW	Txt						NC			*			
⇅		0 至 4					⇒	nonE (0)					

\*模式 1 与 2不由用户储存，模式0、3及 4可由用户储存。

#### 注

若 Pr 0.30 等于 1 或 2，此值不会传输至 EPROM 或驱动器。若设定 Pr 0.30 为 3 或 4，则传输此值至 EPROM 或驱动器。

Pr 字符串	Pr 值	注释
nonE	0	未运行
rEAd	1	从智能卡读取参数集
Prog	2	编制智能卡参数集
Auto	3	自动保存
boot	4	引导模式

详情请参阅第165页第9章智能卡操作。

<b>0.31 {11.33}</b>		<b>驱动器额定电压</b>											
RO	Txt						NC	PT					
⇅		200V (0), 400V (1), 575V (2), 690V (3)					⇒						

Pr 0.31 显示驱动器电压额定值。

<b>0.32 {11.32}</b>		<b>驱动器额定电流</b>											
RO	Uni						NC	PT					
⇅		0.00 至 9,999.99 A					⇒						

Pr 0.32 显示最大连续重载电流额定值（允许过载 150%）。

<b>0.33 {6.09}</b>		<b>捕捉旋转电机</b>									
--------------------	--	---------------	--	--	--	--	--	--	--	--	--

RW	Uni										US		
OL	⇅	0 至 3					⇒	0					

### 开环

若Pr 0.33 = 0，启动驱动器时，输出频率由零升至所需给定值。若驱动器启动时，Pr 0.33 为非零值，驱动器将执行启动测试以确定电机转速，随后将初始输出频率设定为电机同步频率。对驱动器探测到的频率可以设定如下限制：

Pr0.33	功能
0	无效
1	探测所有频率
2	仅探测正频率
3	仅探测负频率

<b>0.33 {5.16}</b>		<b>额定 rpm 自调谐</b>											
RW	Uni										US		
VT	⇅	0 至 2					⇒	0					

### 闭环矢量

电机额定满载rpm 参数（Pr 0.45）与电机额定频率参数（Pr 0.46）共同定义电机满载滑差。此滑差用于电机闭环矢量控制。电机满载滑差随转子电阻变化，转子电阻则随电机温度变化而变化。设定Pr 0.33为1 或 2时，驱动器可自动检测 Pr 0.45 及Pr 0.46定义之滑差值是否设定有误或是否随温度而改变。如果此值设定有误，则Pr 0.45会自动调整。Pr 0.45调整值断电时不保存。若下次加电源时仍需采用此新值，则其须由用户保存。

仅当转速超出额定转速12.5% 且电机负载超出其额定负载62.5%时，自动优化方有效。若负载降至额定负载50% 以下时，优化再度无效。

为获最佳优化效果，应在相应参数中保存定子电阻（Pr 5.17）、瞬态电感（Pr 5.24）、定子电感（Pr 5.25）及饱和断点（Pr 5.29、Pr 5.30）的正确值。自调谐时驱动器可获得此类值（详情请参见Pr 0.40）。

若驱动器未使用外部位置/速度反馈，则额定rpm自调谐不可用。

设定Pr 0.33为1时，优化器增益及其聚集速度可设定为较低之正常水平。若设定此参数为2，则增益以16的因数增长，使聚集速度更快。

<b>0.34 {11.30}</b>		<b>用户访问权限代码</b>											
RW	Uni						NC	PT			PS		
⇅		0 至 999					⇒	0					

若将任何数字（0除外）编入此参数，则用户访问权限启动，除参数0.49外，任何参数均不可用 LED键盘调整，以LED键盘读取时，此参数显示为零。

详情请参阅第112页5.9.3节用户访问权限。

<b>0.35 {11.24}</b>		<b>串行通讯模式</b>											
RW	Txt										US		
⇅		AnSI (0), rtu (1), Lcd (2)					⇒	rtU (1)					

此参数定义驱动器485通讯端口采用的通讯协议。该参数可由驱动器键盘、应用模块或通讯接口本身更改。若由通

讯接口更改此参数，则以原协议回应命令。以新协议发出新信息前主机应至少等待20毫秒。（注意：ANSI 使用7个数据位、1个停止位及偶校验；Modbus RTU使用8个数据位、2个停止位并无奇偶校验）

通讯值	字符串	通讯模式
0	AnSI	ANSI
1	rtU	Modbus RTU 协议
2	Lcd	Modbus RTU 协议（只带一个 SM 高级键盘）

ANSIx3.28协议

CT ANSI 通讯协议之详情请参阅Unidrive SP 高级用户指南。

#### Modbus RTU协议

Modbus RTU CT执行之详情请参阅Unidrive SP 高级用户指南。

#### Modbus RTU协议（只带一个SM高级键盘）

SM高级键盘作为硬件钥匙时，该设定用以禁止通讯访问。详情请参考Unidrive SP 高级用户指南。

0.36 {11.25} 串行通讯波特率		US
RW	Txt	
↕	300 (0)、600 (1)、1200 (2)、2400 (3)、4800 (4)、9600 (5)、19200 (6)、38400 (7)、57600 (8) *、115200 (9) *	⇒ 19200 (6)

\*仅适用于Modbus RTU 模式

此参数可由驱动器键盘、应用模块及通讯接口本身更改。若由通讯接口更改此参数，则以原波特率响应命令。以新波特率发送新信息前主机应至少等待20毫秒。

0.37 {11.23} 串行地址		US
RW	Uni	
↕	0 至 247	⇒ 1

用于定义驱动器串行接口的唯一地址。驱动器始终为从机。

#### Modbus RTU

Modbus RTU协议可采用0至247间地址。地址0用于所有从机广播式通讯，因而不可在此参数中设置此地址。

#### ANSI

采用 ANSI protocol 协议时，首位数为集，次位数为集内地址。集的最大号码为9，集内地址最大数值为9，因此，此模式中Pr 0.37仅可设定在99以内。00值用于系统所有从机全球地址设定，而X0用于集X内所有从机地址设定，因此，此参数中不可设置此类地址。

0.38 {4.13} 电流环 P 增益		US
RW	Uni	
OL	↕	⇒ 所有电压额定值: 20
CL	↕	⇒ 0 至 30,000 200V 驱动器: 75 400V 驱动器: 150 575V 驱动器: 180 690V 驱动器: 215

0.39 {4.14} 电流环 I 增益		US
RW	Uni	
OL	↕	⇒ 所有电压额定值: 40
CL	↕	⇒ 0 至 30,000 200V 驱动器: 1,000 400V 驱动器: 2,000 575V 驱动器: 2,400 690V 驱动器: 3,000

此类参数控制用于开环驱动器中的电流控制器比例增益及积分增益。电流控制器通过修改驱动器输出频率可提供电流限及闭环转矩控制。市电损耗期间，或控制模式标准加速工作且驱动器减速时，此控制回路亦适用于其转矩模式，藉此调整流入驱动器的电流。

0.40 {5.12} 自调谐		US
RW	Uni	
OL	↕	⇒ 0
VT	↕	⇒ 0
SV	↕	⇒ 0

#### 开环

开环模式下可采用两种自调谐测试，即稳态测试与旋转测试。旋转自调谐需要时即可使用，如此，驱动器利用功率因子的测量值。

电机带载且无法卸除其电机轴上的负载时，可采用稳态自调谐。

驱动电机以 2/3 基速正转数秒钟之前，旋转自调谐首先执行稳态自调谐。执行旋转自调谐时，电机必须空载。

若需执行自调谐，请将Pr 0.40设定为1，则执行稳态测试，设定为2则执行旋转测试，且需为驱动器提供启动信号（端子31）及运行信号（端子26或27）。

自整定测试完毕后，在驱动器将进入禁用状态。在驱动器按给定值运转前，驱动器必须处于控制禁用状态。使安全禁用端子31开路，将设驱动器启动参数Pr6.15设为“OFF”或通过控制命令（Pr6.42 & Pr6.43），驱动器即可处于控制禁用状态。

详情请参阅Pr0.40{5.12}自调谐一节。

#### 闭环

闭环矢量模式下可采用三种自调谐测试，即稳态测试、旋转测试及惯性测量测试。

稳态自调谐提供中等性能；旋转自调谐可以测量驱动器所需电机参数的实际值，故可提供更高的性能；应分别对稳态自调谐以及旋转自调谐进行惯性测量测试。

电机带载且无法卸除其电机轴上的负载时，可采用稳态自调谐。

驱动电机以 2/3 基速正转约三十秒前，旋转自调谐首先执行稳态自调谐。执行旋转自调谐时，电机必须空载。

惯性测量测试可测量负载及电机的总惯性，可用于设定速度环增益（见下述速度环增益）并提供减速时所需正转矩输送。惯性测量测试期间，电机正转数次由其额定转速的

1/3 变为 2/3。电机可带恒转矩负载，且结果依然精确，然而非线性负载及随速度变化的负载会导致测量误差。

若需执行自调谐，则设定Pr 0.40为1，执行稳态测试，设定为2执行旋转测试，或设定为3执行惯性测量测试，且需为驱动器提供启动信号（端子31）及运行信号（端子26或27）。

自整定测试完毕后，在驱动器将进入禁用状态。在驱动器按给定值运转前，驱动器必须处于控制禁用状态。使安全禁用端子31开路。设定驱动器启动参数Pr6.15设为“OFF”或通过控制命令（Pr6.42 & Pr6.43），即可从端子31清除安全禁用信号，驱动器即可处于控制禁用状态。

设Pr0.40为4时，驱动器根据上一次所测的电机电阻与电感，计算电流环增益。测试中，驱动器给电机应用任意电压。计算结束后（500ms后），驱动器再次将Pr0.40变为0。

详情请参阅Pr.0.40{5.12}自调谐一节。

### 伺服

伺服模式下可采用五种自调谐测试，即短时低速测试、标准低速测试、惯性测量测试、稳态测试及最小运动测试。标准低速测试应在驱动器测量定子电阻及电机电感，并计算电流环增益时执行。惯性测量测试分别在短时低速或标准低速自调谐时执行。

短时低速测试使电机作电气正转两周（即最大两周机械旋转），并测量编码器相位角。执行此测试时电机必须空载。

标准低速测试使电机作电气正转两周（即最大两周机械旋转），此测试测量编码器相位角并更新其他参数，包括电流环增益。执行此测试时电机必须空载。

惯性测量测试可测量负载及电机总惯性，可用于设定速度环增益并提供减速时所需正转矩输送。惯性测量测试期间，电机正转速数次由其额定转速的1/3 变为 2/3。电机可带恒转矩负载，且结果依然精确，然而非线性负载及随速度变化的负载会导致测量误差。

稳态测试只测量电阻、电感及更新电流环增益参数。由于该测试不测量编码器相位角，所以需要与短时低速或最小运动测试一起执行。

最小运动测试以小角度移动电机，测量编码器相位角。负载为惯性时，测试将正常进行，允许微小的齿隙力矩与稳态阻力存在。该测试不用于带载电机。

若需执行自调谐，设定Pr 0.40为1执行短时低速测试，设定为2执行标准低速测试，或设定为3执行惯性测量测试，设定为4执行稳态测试，设定为5执行最小运动测试，且需为驱动器提供启动信号（端子31）及运行信号（端子26或27）。

自整定测试完毕后，在驱动器将进入禁用状态。在驱动器按给定值运转前，驱动器必须处于控制禁用状态。使安全禁用端子31开路。设定驱动器启动参数Pr6.15设为“OFF”或通过控制命令（Pr6.42 & Pr6.43），即可从端子31清除安全禁用信号，驱动器即可处于控制禁用状态。

设定Pr0.40为6时，驱动器根据上一次所测的电机电阻与电感，计算电流环增益。测试中，驱动器给电机应用任意电压。计算结束后（约500ms后），驱动器再次将Pr0.40变为0。

详情请参阅Pr0.40{5.12}自调谐一节。

0.41 {5.18}		最大切换频率			
RW	Txt	RA	US		
OL	↕	3 (0)、4 (1)、6 (2)、8 (3)、12 (4)、16 (5) kHz	⇒	3(0)	
CL		VT	3(0)		
			⇒	SV	6(2)

此参数定义所需切换频率。若功率级过热，驱动器可自动降低切换频率（不改变此参数）。IGBT（绝缘栅晶体管）接温热模型的使用以散热器温度及采用驱动器输出电流与切换频率的瞬时温降为准。Pr 7.34显示估计 IGB接温。若温度超过145 °C，如有可能（即超过3kHz），切换频率降低。切换频率降低，驱动器损耗及Pr 7.34所示接温亦降低。若持续带载，接温可能再度升至145 °C 以上，此时驱动器无法再行降低切换频率并发生O.ht1跳闸。驱动器每秒均尝试将切换频率恢复至Pr 0.41设定的水平。

并非所有Unidrive SPM都具有全部切换频率。驱动器最大切换频率见切换频率一节。

## 6.2.7 电机参数

0.42 {5.11}		电机极数			
RW	Txt	US			
OL	↕	0 至 60(自动增至 120 极)	⇒	Auto (0)	
CL			VT	Auto (0)	
			⇒	SV	6 极 (3)

### 开环

此参数用于计算电机转速及应用正确滑差补偿中。选择自动模式时，电机极数在额定频率（Pr 0.47）和额定满载rpm（Pr 0.45）中自动计算。电机极数= 120\*额定频率/rpm 并经四舍五入后所得偶数。

### 闭环矢量

此参数须设定无误，以便矢量控制运算法则才能正确进行。选择自动时，电机极数在额定频率（Pr 0.47）和额定满载rpm（Pr 0.45）自动计算。电机极数= 120\*额定频率/rpm 并经四舍五入后所得偶数。

### 伺服

此参数须设定无误，矢量控制运算法则才能正确进行。选择自动时，极数设定为6。

0.43 {5.10}		电机额定功率因数			
RW	Uni	US			
OL	↕	0.000 至 1.000	⇒	0.850	
VT			⇒		

此功率因数为电机实际功率因数，亦即电机电压矢量与电流流量之间的角度。

### 开环矢量

此功率因数与电机额定电流（Pr 0.46）共同用于计算电机额定有功电流及磁化电流。额定有功电流广泛应用于驱动器控制，磁化电流用于矢量模式 Rs补偿。此参数设定无误至为重要。

旋转自调谐期间，驱动器可获此参数。若执行稳态自调谐，应将铭牌额定值输入Pr 0.43。

### 闭环矢量

若定子电感 (Pr 5.25) 包含非零值, 则矢量运算法则会不断计算并采用驱动器所用功率因数 (此方法不更新Pr 0.43)。

若定子电感设定为零 (Pr 5.25), 则写入Pr 0.43中的功率因数与电机额定电流及其他电机参数将同时用于计算矢量控制运算法则所用额定有功电流及磁化电流。

旋转自调谐期间, 驱动器可获此参数。若执行稳态自调谐, 应将铭牌额定值输入Pr 0.43。

0.43 {3.25}		编码器相位角										
RW		Uni										US
SV	↕	0.0 至 359.9°					⇒	0.0				

电机正常运行需设定伺服电机转子磁通与编码器位置间的相位角。相位角已知, 则用户可在此参数中设定相位角。或者, 驱动器通过执行相位测试可自动测量相位角 (见伺服模式Pr 0.40自整定)。测试完毕时, 新值自动写入此参数。编码器相位角可随时更改并即时生效。此参数的厂家缺省值为 0.0, 但用户加载缺省值时对其不产生影响。

0.44 {5.09}		电机额定电压													
RW		Uni										RA			US
↕		0 至最大交流电压设定 V					⇒	200V 驱动器: 230 400V 驱动器: 欧洲 >400 美国 >460 575V 驱动器 : 575 690V 驱动器 : 690							

#### 闭环及闭环矢量

输入电机铭牌额定值。

0.45 {5.08}		电机额定满载速度(rpm)										
RW		Uni										US
OL	↕	0 至 180,000 rpm					⇒	欧洲 >1,500 美国 >1,800				
VT	↕	0.00 至 40,000.00 rpm					⇒	欧洲 >1,450.00 美国 >1,770.00				

#### 开环

若在额定电压及额定负载条件下 (=同步速度-滑差速度) 对电机施以基频, 则电机以此速度运转。在此参数中输入正确数值可提高电机输出频率 (随负载而变), 以补偿转速下降。

若设定Pr 0.45为0或同步速度, 或设定Pr 5.27为0, 则滑差补偿无效。

若需滑差补偿, 此参数应设定为电机铭牌额定值, 使设备在高温下保持正确rpm。因铭牌额定值可能并不精确, 所以驱动器试运行时有时需调整此值。滑差补偿在低于基速及弱磁区域内均可正确运行。滑差补偿通常用于校正电机速度, 以避免带载时转速偏差。若要人为降速, 设定额定负载转速可高于同步速度。此方法有助于机械偶合电机分载。

#### 闭环矢量

额定负载rpm与电机额定频率共同确定矢量控制运算法则所用的电机满载滑差。此参数设定有误可导致下列情形:

- 电机运行效率降低

- 电机最大转矩减小
- 无法达到最大转速
- 过流跳闸
- 瞬态性能降低
- 转矩控制模式中对绝对转矩的控制失准

铭牌额定值通常为发热设备所设, 但若铭牌额定值不准, 则驱动器试运转时, 需对额定值作某些调整。额定满载rpm可由驱动器优化 (详情请参阅第160页8.1.3节闭环矢量电机控制)。

0.45 {4.15}		电机热时常数										
RW		Uni										US
SV	↕	0 至 3000.0					⇒	20.0				

#### 伺服

Pr 0.45为电机的电机热时常数, 与电机额定电流Pr 0.46及总电机电流Pr 0.12共同应用于电机热模式中, 以对电机采取热保护。

设定参数为0 可使电机热保护无效。

详情请参阅第161页8.4节电机热保护节。

0.46 {5.07}		电机额定电流													
RW		Uni										RA			US
↕		0 至 Rated_current_max A					⇒	驱动器额定电流 [11.32]							

输入铭牌上电机额定电流。

0.47 {5.06}		额定频率										
RW		Uni										US
OL	↕	0 至 3,000.0Hz					⇒	欧洲 >50.0, 美国 >60.0				
VT	↕	0 至 1,250.0Hz					⇒	欧洲 >50.0, 美国 >60.0				

#### 开环及闭环矢量

输入电机铭牌额定值。

### 6.2.8 运行模式选择

0.48 {11.31}		运行模式选择器											
RW		Txt										PT	
↕		1 至 4					⇒	OL	1				
							VT	2					
							SV	3					

Pr 0.48 设定如下:

设定	运行模式
OPEn LP 1	开环
CL VECt 2	闭环矢量
SerVO 3	伺服
rEgEn 4	再生模式

此参数定义驱动器运行模式。更改此参数之前, 须设定Pr xx.00为1253 (欧洲缺省值) 或1254 (美国缺省值)。驱动器复位执行参数更改时, 所有参数的缺省设定均据存储器选择并保存的驱动器运行模式设定。

## 6.2.9 状态信息

<b>0.49 {11.44}</b>		<b>安全状态</b>												
RW	Txt											PT	US	
	0 至 2						0							

此参数通过驱动器LED键盘控制访问，如下所示。

值	字符串	操作
0	L1	仅可访问菜单 0
1	L2	可访问所有菜单
2	Loc	驱动器复位时，锁定用户访问权限（驱动器复位后，此参数设定为 L1）

即使已设定用户访问权限，LED键盘亦可调整此参数。


<b>0.50 {11.29}</b>		<b>软件版本号</b>												
RO	Uni											NC	PT	
	1.00 至 99.99													

此参数显示驱动器软件版本。

## 7 运行电机


本章引导初次使用电机的新用户了解各种可能运行模式下运行电机的所有必要步骤。

如何将驱动器调至为最佳状态的详情参见第8章优化。




确保电机不会发生任何意外损坏或安全问题。


**警告**




电机各种参数值影响电机保护。  
不应依赖驱动器缺省值。  
应在Pr0.46电机额定电流中输入正确值，电机热保护受此影响。

**小心**



若先前使用了键盘模式，则需确认已用  键将键盘参考值设为零，因若以键盘启动，驱动器将以键盘给定值（Pr0.35）给定的速度运行。

**小心**



若预设最大转速影响机械设备安全，则须另行采用独立过速保护。

**小心**

### 7.1 快启连接

#### 7.1.1 基本要求

本节介绍驱动器以所需模式运行时的基本连接。各种模式下的最小参数设置请参阅第143页7.3节快启试运行中相关内容。

表7-1 各控制模式最低控制连接要求

驱动器控制方法	要求
端子模式	驱动器启动 转速给定值 正转或反转命令
键盘模式	驱动器启动
串行通信模式	驱动器启动 串行通信连接

表 7-2 各运行模式下最低控制连接要求

运行模式	要求
开环模式	感应电机
闭环矢量模式	带速度反馈的感应电机
闭环伺服模式	带速度及位置反馈的永磁电机

速度反馈

相应设备包括：

- 增量编码器（A, B或F, D, 有无Z均可）
- 带正转及反转输出的增量编码器（F, R, 有无Z均可）
- SINCOS编码器（有无Stegmann Hiperface或EnDat或SSI通讯协议均可）
- EnDat绝对值编码器

速度及位置反馈

相应设备包括：

- 带通讯信号（U, V, W）的增量编码器（A,B或F, D, 有无Z均可）
- 带正转、反转输出（F, R, 有无Z均可）及通讯输出（U, V, W）的增量编码器
- SINCOS编码器(带Stegmann Hiperface、EnDat或SSI通讯协议)
- EnDat绝对值编码器

应用端子信息请参阅第217页11.15节菜单15、16及17：应用模块设置或相应备选应用模块用户指南。

### 7.2 更改操作模式

更改操作模式时，所有参数还原为缺省值，包括电机参数（此步骤不影响Pr 0.49及Pr 0.34）。

步骤

仅当驱动器需采用另外的操作模式时，方可执行以下步骤：


1. 根据需要，在Pr xx.00中输入下列值之一：
  - 1253（欧洲，50Hz交流电源频率）
  - 1254（美国，60Hz交流电源频率）
2. 按以下所示更改Pr 0.48设定：

Pr 0.48 设定	运行模式
	1 开环
	2 闭环矢量
	3 闭环伺服
	4 再生（有关本模式的运行的更多详情参见 Unidrive SP 再生用户指南）

第二栏数字用于串行通讯：

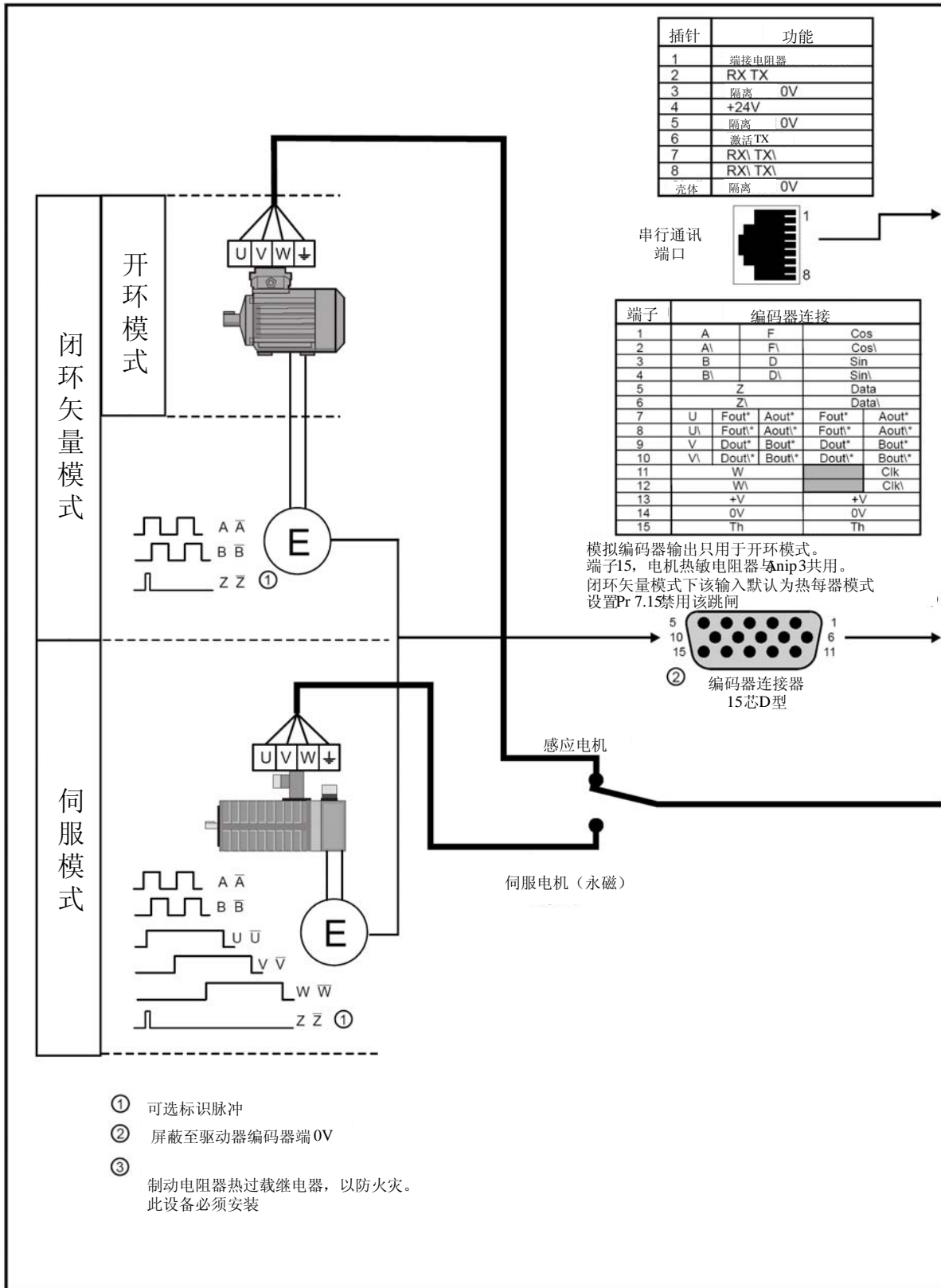
3. 或者：



按下红色复位键  ;  
拨动复位数字输入;

将Pr 10.38设为100(确认Pr.xx.00还原为 0), 通过串行  
通讯执行驱动器复位。

图 7-1 1-6 型的电机在所有模式下运行的基本连接



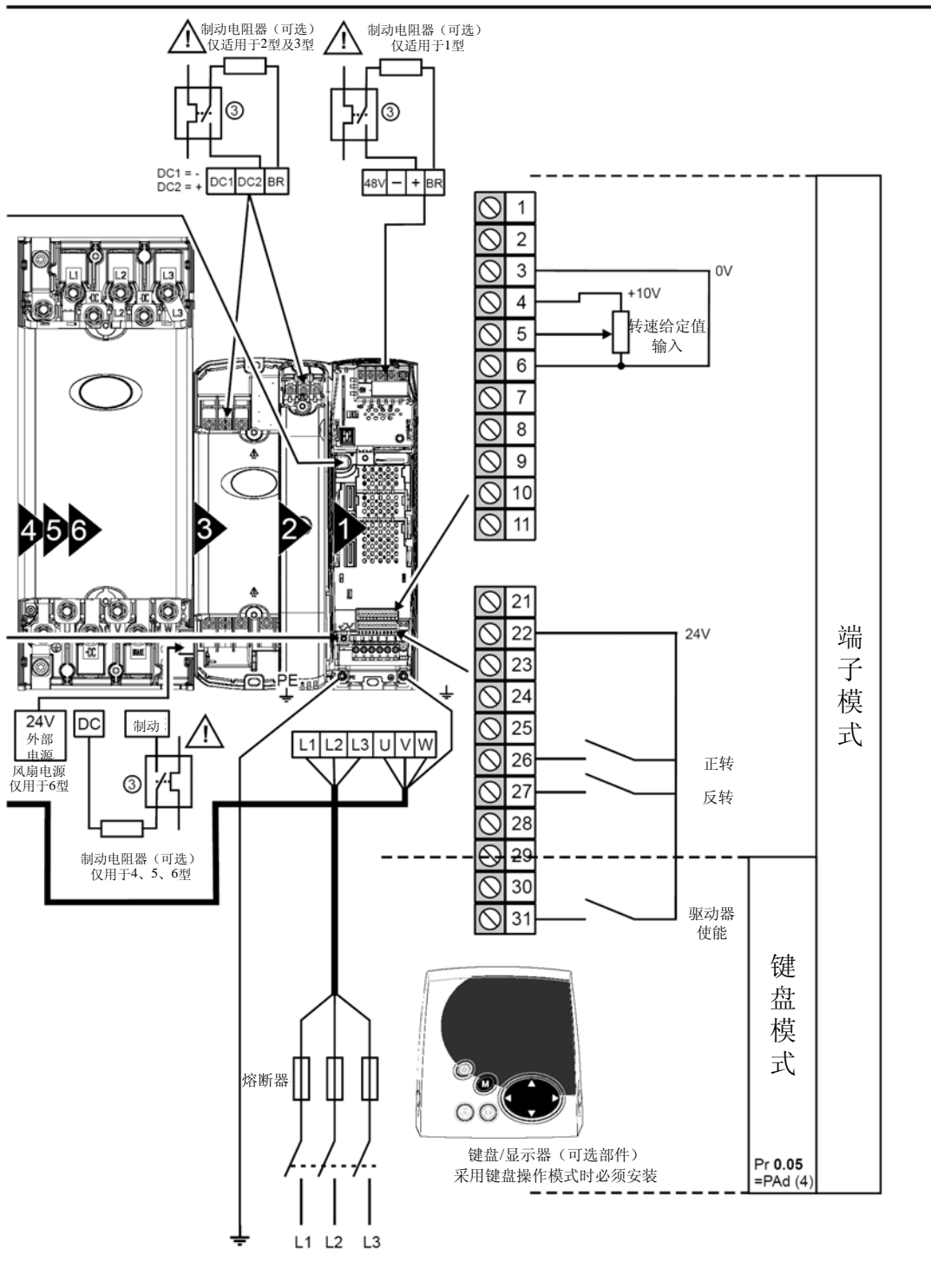
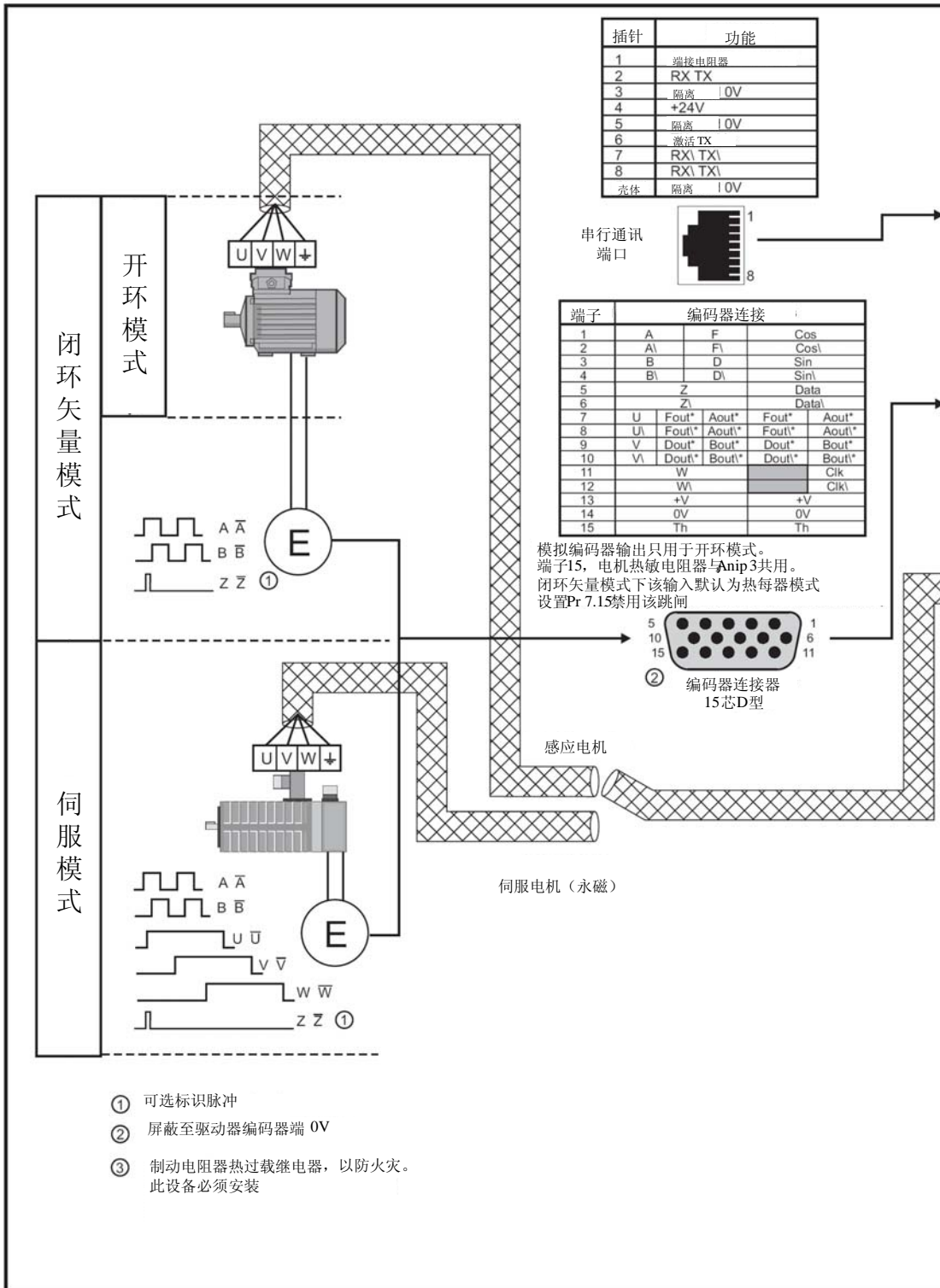
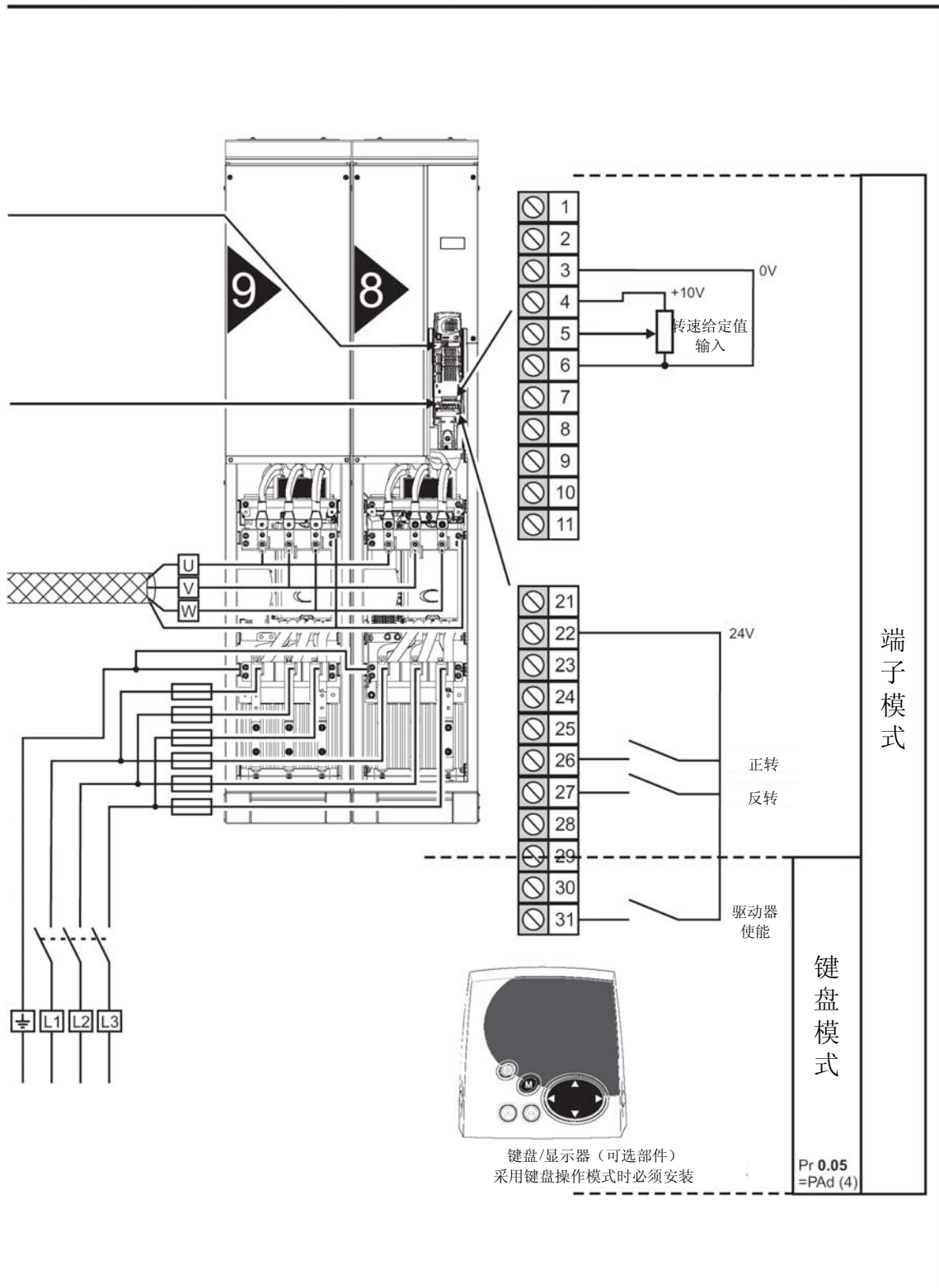




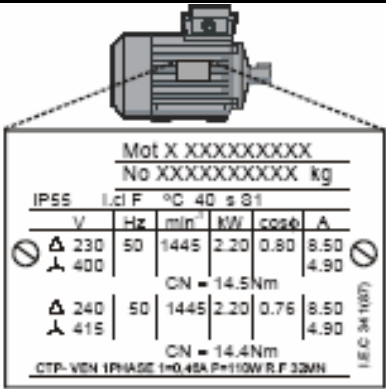
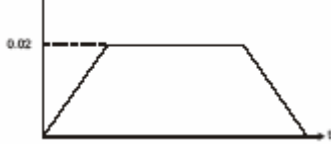
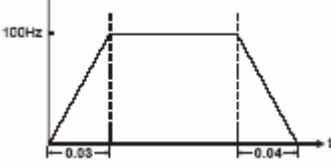

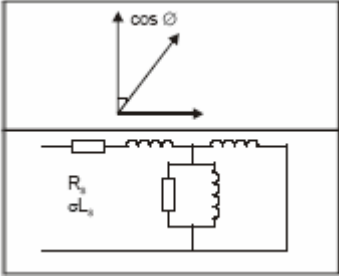
图 7-2 独立柜式驱动器在所有模式下运行的基本连接






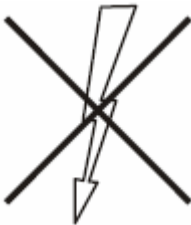

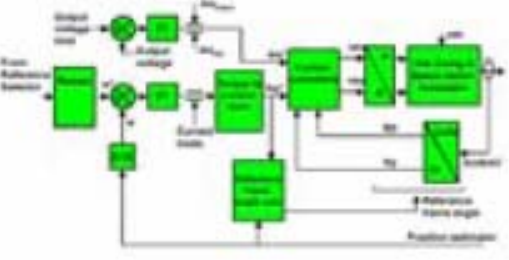


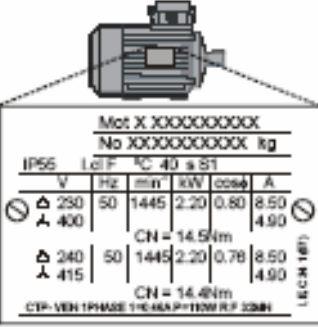

## 7.3 快启试运行

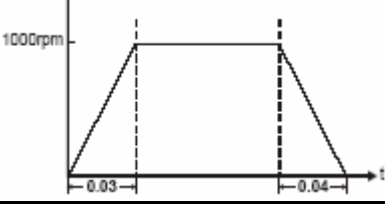

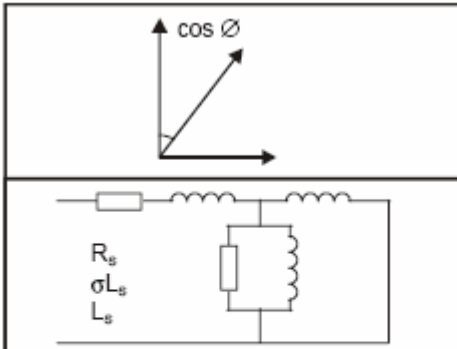
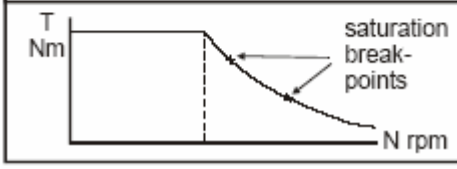


### 7.3.1 开环模式

操作	详情																																																																			
加电前	确认： 未发出驱动器启动信号(端子 31) 未发出运行信号 电机已连接																																																																			
驱动器加电	确认： 驱动器显示“inh”， 若驱动器跳闸，则请参阅第 320 页第 13 章诊断																																																																			
输入电机铭牌额定值	输入： Pr0.47(Hz)中电机额定频率 Pr0.46(A)中电机额定电流 Pr0.45(rpm)中电机额定速度 Pr0.44(V)中电机额定电压，检查 $\Delta$ 或 $\Delta$ 是否连接	 <table border="1"> <tr> <td colspan="6">Mot X XXXXXXXXXX</td> </tr> <tr> <td colspan="6">No XXXXXXXXXX kg</td> </tr> <tr> <td>IP55</td> <td>1.2 F</td> <td colspan="2">°C 40 ± 81</td> <td colspan="2"></td> </tr> <tr> <td>V</td> <td>Hz</td> <td>min</td> <td>kW</td> <td>cosφ</td> <td>A</td> </tr> <tr> <td><math>\Delta</math> 230</td> <td>50</td> <td>1445</td> <td>2.20</td> <td>0.80</td> <td>8.50</td> </tr> <tr> <td><math>\Delta</math> 400</td> <td></td> <td></td> <td></td> <td></td> <td>4.90</td> </tr> <tr> <td colspan="6">CN = 14.5Nm</td> </tr> <tr> <td><math>\Delta</math> 240</td> <td>50</td> <td>1445</td> <td>2.20</td> <td>0.76</td> <td>8.50</td> </tr> <tr> <td><math>\Delta</math> 415</td> <td></td> <td></td> <td></td> <td></td> <td>4.90</td> </tr> <tr> <td colspan="6">CN = 14.4Nm</td> </tr> <tr> <td colspan="6">CTP- VEN 1PHASE I=0.45A P=110W R.F.32M</td> </tr> </table>	Mot X XXXXXXXXXX						No XXXXXXXXXX kg						IP55	1.2 F	°C 40 ± 81				V	Hz	min	kW	cosφ	A	$\Delta$ 230	50	1445	2.20	0.80	8.50	$\Delta$ 400					4.90	CN = 14.5Nm						$\Delta$ 240	50	1445	2.20	0.76	8.50	$\Delta$ 415					4.90	CN = 14.4Nm						CTP- VEN 1PHASE I=0.45A P=110W R.F.32M					
Mot X XXXXXXXXXX																																																																				
No XXXXXXXXXX kg																																																																				
IP55	1.2 F	°C 40 ± 81																																																																		
V	Hz	min	kW	cosφ	A																																																															
$\Delta$ 230	50	1445	2.20	0.80	8.50																																																															
$\Delta$ 400					4.90																																																															
CN = 14.5Nm																																																																				
$\Delta$ 240	50	1445	2.20	0.76	8.50																																																															
$\Delta$ 415					4.90																																																															
CN = 14.4Nm																																																																				
CTP- VEN 1PHASE I=0.45A P=110W R.F.32M																																																																				
设置最大频率	输入： Pr0.02(Hz)中最大频率																																																																			
设置加速减速率	输入： Pr0.03(s/100Hz)中加速率 Pr0.04(s/100Hz)中减速率（若装有制动电阻器，则将 Pr 0.15 设为 FAST，并确认 Pr 10.30 及 Pr 10.31 设置无误，否则，会导致提前 It.br 跳闸）。																																																																			
自调谐	<p>Unidrive SP 驱动器可采用稳态自调谐或旋转自调谐，激活自调谐之前，驱动器须处于停机状态。在可能的情况下应采用旋转自调谐，以便驱动器能使用功率因数测量值。</p> <div style="border: 1px solid black; padding: 5px;">  <p><b>警告</b></p> <p>无论给定值及转向如何，旋转自调谐均将使电机正转加速达基速的 2/3，整定完毕后，电机以惯性运行并最终停止。驱动器以所需给定值运行之前，须清除运行信号。清除运行信号或驱动器启动信号，驱动器可随时停止。</p> </div> <p>电机带载时且无法卸除电机轴上时，可采用稳态自调谐。稳态自调谐测量电机定子电阻及驱动器电压偏置，此均为保证矢量控制模式下良好性能所需。稳态自调谐不测量电机功率因数，因此须在 Pr 0.43 中输入电机铭牌上的额定值</p> <p>电机空载时仅可采用旋转自调谐。电机正转速达基速 2/3 前，首先执行稳态自调谐，其后执行旋转自调谐。旋转自调谐测量电机功率因数。</p> <p>执行自调谐需：            设定 Pr 0.40=1 执行稳态自调谐；设定 Pr0.40=2 执行旋转自调谐；            关闭驱动器启动信号（端子 31），驱动器显示“rdY”；            关闭运行信号(端子 26 或 27)。显示器下排交替闪烁“AUTO”及</p>																																																																			

操作	详情	
	<p>“tunE”，同时驱动器执行自调谐。</p> <p>等待驱动器显示“rdY”，并等待电机停止转动。</p> <p>若驱动器跳闸，则请参阅第 320 页第 13 章诊断。</p> <p>清除驱动器启动与运行信号。</p>	
保存参数	<p>在 Pr xx.00 中输入 1000。</p> <p>按下红色复位按钮或拨动复位数字输入(确认 Pr xx.00 还原为 0)。</p>	
运行	驱动器准备就绪，可以运行。	

### 7.3.2 RFC 模式

操作	详情																																																									
加电前	<p>确认:</p> <p>未发出驱动器启动信号(端子 31)</p> <p>未发出运行信号</p> <p>电机及反馈装置已连接</p>																																																									
驱动器加电	<p>确认:</p> <p>驱动器显示“inh”，</p> <p>若驱动器跳闸，则请参阅第 320 页第 13 章诊断</p>																																																									
选择 RFC 模式及关闭编码器断线跳闸	<p>设定 Pr3.24=1，选择 RFC 模式</p> <p>设定 Pr3.40=0</p>																																																									
输入电机铭牌额定值	<p>输入:</p> <p>Pr0.47(Hz)中电机额定频率</p> <p>Pr0.46(A)中电机额定电流</p> <p>Pr0.45(rpm)中电机额定速度(基速-转差速度)rpm</p> <p>Pr0.44(V)中电机额定电压，检查  或  是否连接</p>	 <table border="1"> <tr> <td colspan="2">Mot X XXXXXXXXXX</td> <td colspan="2">No XXXXXXXXXX kg</td> </tr> <tr> <td colspan="2">IP55</td> <td colspan="2">Lc/F °C 40 s S1</td> </tr> <tr> <td>V</td> <td>Hz</td> <td>min</td> <td>kW</td> </tr> <tr> <td>Δ 250</td> <td>50</td> <td>1445</td> <td>2.20</td> </tr> <tr> <td>Δ 400</td> <td></td> <td></td> <td>0.80</td> </tr> <tr> <td></td> <td></td> <td></td> <td>8.50</td> </tr> <tr> <td></td> <td></td> <td></td> <td>4.90</td> </tr> <tr> <td colspan="4">CN = 14.5Nm</td> </tr> <tr> <td>Δ 240</td> <td>50</td> <td>1445</td> <td>2.20</td> </tr> <tr> <td>Δ 415</td> <td></td> <td></td> <td>0.78</td> </tr> <tr> <td></td> <td></td> <td></td> <td>8.50</td> </tr> <tr> <td></td> <td></td> <td></td> <td>4.90</td> </tr> <tr> <td colspan="4">CN = 14.4Nm</td> </tr> <tr> <td colspan="4">CTP-VEN 1PHASE 110-65A P11200 R/F 2281</td> </tr> </table>	Mot X XXXXXXXXXX		No XXXXXXXXXX kg		IP55		Lc/F °C 40 s S1		V	Hz	min	kW	Δ 250	50	1445	2.20	Δ 400			0.80				8.50				4.90	CN = 14.5Nm				Δ 240	50	1445	2.20	Δ 415			0.78				8.50				4.90	CN = 14.4Nm				CTP-VEN 1PHASE 110-65A P11200 R/F 2281			
Mot X XXXXXXXXXX		No XXXXXXXXXX kg																																																								
IP55		Lc/F °C 40 s S1																																																								
V	Hz	min	kW																																																							
Δ 250	50	1445	2.20																																																							
Δ 400			0.80																																																							
			8.50																																																							
			4.90																																																							
CN = 14.5Nm																																																										
Δ 240	50	1445	2.20																																																							
Δ 415			0.78																																																							
			8.50																																																							
			4.90																																																							
CN = 14.4Nm																																																										
CTP-VEN 1PHASE 110-65A P11200 R/F 2281																																																										
设置最大速度	<p>输入:</p> <p>Pr0.02(Hz)中电机最大转速</p>																																																									



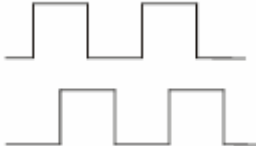




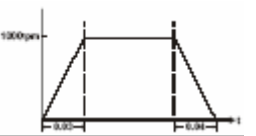
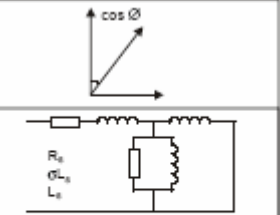
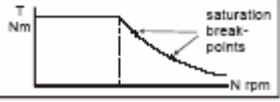
操作	详情	
设置加减速率	<p>输入： Pr0.03(s/1000Hz)中加速率 Pr0.04(s/1000Hz)中减速率（若装有制动电阻器，则将 Pr 0.15 设为 FAST，并确认 Pr 10.30 及 Pr 10.31 设置无误，否则，会导致提前 It.br 跳闸）。</p>	
自调谐	<p>Unidrive SP 驱动器可采用稳态自调谐或旋转自调谐，激活自调谐之前，驱动器须处于停机状态。稳态自调谐提供中等性能；旋转自调谐可以测量驱动器所需电机参数的实际值，故可提供更高的性能；</p> <p> <b>警告</b></p> <p>无论给定值及转向如何，旋转自调谐均将使电机正转加速至基速的 2/3。整定完毕后，电机以惯性运行并最终停止。驱动器以所需给定值运行之前，须清除运行信号。 清除运行信号或驱动器启动信号，驱动器可随时停止。</p> <p>电机带载且无法卸除电机轴上的负载时，可采用稳态自调谐。稳态自调谐测量电机定子电阻及电机瞬态电感，用于计算电流环增益。测试将结束时，Pr0.38 及 Pr0.39 中的值被更新。稳态自调谐不测量电机功率因数，因此须在 Pr 0.43 中输入电机铭牌上的额定值</p> <p>电机空载时仅可采用旋转自调谐。电机正转速达基速 2/3 前，首先执行稳态自调谐，其后执行旋转自调谐。旋转自调谐测量电机功率因数。</p> <p>执行自调谐需： 设定 Pr 0.40=1 执行稳态自调谐；设定 Pr0.40=2 执行旋转自调谐； 关闭驱动器启动信号（端子 31），驱动器显示“rdY”； 关闭运行信号(端子 26 或 27)。显示器下排交替闪烁“AUTO”及“tunE”，同时驱动器执行自调谐。等待驱动器显示“rdY”，并等待电机停止转动。 若驱动器跳闸，则请参阅第 325 页第 13 章诊断。 清除驱动器启动与运行信号。</p>	 
保存参数	<p>在 Pr xx.00 中输入 1000。</p> <p>按下红色复位按钮  或拨动复位数字输入（确认 Pr xx.00 还原为 0）。</p>	
运行	驱动器准备就绪，可以运行。	





### 7.3.3 闭环矢量模式

#### 带速度及位置反馈装置的永磁电机

为简便起见，此处仅涉及增量正交编码器。其它适用速度反馈装置之设置信息，请参阅第146页7.5节设置反馈装置。




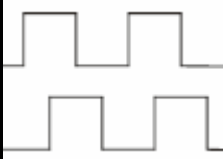
操作	详情	
加电前	确认： 未发出驱动器启动信号(端子 31) 未发出运行信号 电机已连接且反馈装置已连接	
驱动器加电	确认： 驱动器显示“inh” 若驱动器跳闸，则请参阅第 320 页第 13 章诊断。	
设置电机反馈参数	<p><b>增量编码器基本设置</b></p> <p>输入： 在 Pr 3.38 中输入驱动器编码器类型 Ab(0)：正交编码器 在 Pr 3.36 中 输入编码器电源类型 5V (0), 8V (1) 或 15V (2)</p> <p><b>注</b> 若 Ab 编码器电压高于 5V，则端接电阻器须无效 Pr3.39 为 0。 若编码器电源电压设置过高，可能损坏反馈装置</p> <p><b>小心</b></p> <p>在 Pr 3.34 中输入驱动器编码器每转线数 (LPR) (根据相应编码器设置) 在 Pr 3.39 中输入驱动器编码器端接电阻器设置： 0 = A-A\, B-B\, Z-Z端接电阻器无效 1 = A-A\, B-B\ 端接电阻器有效，Z-Z端接电阻器无效 2 = A-A\, B-B\, Z-Z端接电阻器有效</p>	
输入电机铭牌额定值	输入： 在 Pr 0.47 中输入电机额定频率 ( Hz) 在 Pr 0.46 中输入电机额定电流 ( A) 在 Pr 0.45 中输入电机额定转速 (rpm) (基速-转差速度) 在 Pr 0.44 中输入电机额定电压 (V) 并检查  或  是否连接。	
设定最高转速	输入： 在 Pr 0.02 中输入电机最大转速 (rpm)	
设置加减速率	输入： 在 Pr 0.03 中输入电机加速率 (s/1000rpm) 在 Pr 0.04 中输入减速率 (s/1000rpm) (若装有制动电阻器，则将 Pr 0.15 设为 FAST，并确认 Pr 10.30 及 Pr 10.31 设置无误，否则，将导致提前 It.br 跳闸)。	
自调谐	<p>Unidrive SP 驱动器可采用稳态或旋转自调谐。启动自调谐前，电机须处于停机状态。稳态自调谐能提供中等的性能，而旋转自调谐可提供改善的性能，因为它能测量驱动器所需的电机参数的真实的值。</p> <p><b>警告</b></p> <p>无论给定值及转向如何，旋转自调谐均将使电机正转加速至基速的 2/3。整定完毕后，电机以惯性运行并最终停止。驱动器以所需给定值运行之前，须清除运行信号。 清除运行信号或驱动器启动信号，驱动器可随时停止。</p> <p>电机带载时可采用稳态自调谐，且无法卸除电机轴上的负载。稳态自调谐测试电机定子阻抗及电机瞬态电感，测得数据可用于计算电流环增益，且测试结束时，Pr 0.38 及 Pr 0.39 设定值得以更新。稳态自调谐不测试电机功率因数，因此须在 Pr 0.43 中输入电机铭牌额定值。 电机空载时仅可采用旋转自调谐。电机正转速度达基速 2/3 之前，首先执行</p>	 

操作	详情	
	<p>稳态自调谐，其后执行旋转自调谐。旋转自调谐测试电机定子电感，并计算功率因数。</p> <p>执行自调谐需：</p> <p>设定 Pr 0.40=1 执行稳态自调谐；设定 Pr 0.40=2 执行旋转自调谐</p> <p>关闭驱动器启动信号(端子 31)，驱动器显示“rdY”</p> <p>关闭运行信号(端子 26 或 27)，显示器下排交替闪烁“Auto”及“tunE”，同时驱动器执行自调谐。</p> <p>等待驱动器显示“rdY”或“inh”及电机停止。</p> <p>若驱动器跳闸，请参阅第 320 页第 13 章诊断。</p> <p>清除驱动器启动及运行信号。</p>	
保存参数	<p>往 Pr xx.00 输入 1000</p> <p>按下红色复位键  或拨动复位数字输入（确认 Pr xx.00 还原为 0）。</p>	
运行	驱动器准备就绪，可以运行。	

### 7.3.4 伺服模式

#### 带速度及位置反馈装置的永磁电机

为简便起见，此处仅涉及增量正交编码器。其它适用速度反馈装置之设置信息，请参阅第134页7.5节设置反馈装置。

操作	详情	
加电前	<p>确认：</p> <p>未发出驱动器启动信号(端子 31)</p> <p>未发出运行信号</p> <p>电机已连接</p> <p>反馈装置已连接</p>	
驱动器加电	<p>确保：</p> <p>驱动器显示“inh”</p> <p>若驱动器跳闸，请参阅第 320 页 13 章诊断。</p>	
设置电机反馈参数	<p><b>增量编码器基本设置</b></p> <p>输入：</p> <p>在 Pr. 3.38 中输入驱动器编码器类型 Ab.SErVO(3)：带通讯输出的正交编码器</p> <p>在 Pr. 3.36 中输入编码器电源类型 5V(0),8V (1) 或 15V(2)</p> <p><b>注</b> 若 Ab 编码器电压高于 5V，则端接电阻器须无效 Pr3.39 为 0。</p> <p>若编码器电源电压设置过高，，则可能损坏反馈装置</p> <p> <b>小心</b></p> <p>在 Pr.3.34 中输入驱动器编码器每转脉冲数（根据相应编码器设置）</p> <p>在 Pr.3.39 中输入驱动器编码器设置：</p> <p>0 = A-A\, B-B\, Z-Z\端接电阻器无效</p> <p>1 = A-A\, B-B\端接电阻器有效，Z-Z\ 端接电阻器无效</p> <p>2 = A-A\, B-B\, Z-Z\端接电阻器有效</p>	

操作	详情	
输入电机铭牌额定值	输入： 在 Pr 0.46 中输入电机额定电流(A) 确认该参数小于等于电机重载额定级，否则自调谐时可能出现 It.AC 跳闸 在 Pr 0.42 中输入电极数	
设定最高转速	输入： 在 Pr 0.02 中输入最高转速(rpm)	
设置加速减速率	输入： 在 Pr 0.03 中输入加速率(s/1000rpm) 在 Pr 0.04 中输入减速率(s/1000rpm) (若装有制动电阻器，则将 Pr 0.15 设为 FAST，并确认 Pr 10.30 及 Pr 10.31 设置无误，否则，会导致提前 It.br 跳闸)。	
自调谐	<p>Unidrive SP 可以执行短时低速、标准低速或最小运动自调谐。自调谐启动前，电机必须处于停机状态。标准低速自调谐测量编码器相角偏置并计算电流增益。</p> <p><b>警告</b></p> <p>无论给定值如何，短时低速与标准低速测试均将使电机正转两转，而最小运动测试将使电机以 Pr5.38 中定义的角度旋转。测试完毕后，电机处于停机状态。驱动器以所需给定值运行之前，须清除运行信号。 清除运行信号或驱动器启动信号，驱动器可随时停止。 电机尝试自调谐时必须不带载</p> <p>短时低速及标准低速测试时，电机正转两转，且驱动器测试编码器相角，并更新 Pr 3.25 设定值。标准低速测试亦测试定子电阻及电机电感，测定值用于计算电流环增益，且测试结束时，Pr 0.38 及 Pr 0.39 设定值得以更新。短时低速与标准低速测试分别约需时 2 秒与 20 秒。最小运动自调谐将以 Pr5.38 中定义的角度转动电机。虽然负载为惯性时电机可以正常运转，但是电机在该测试中必须不带载。</p> <p>执行自调谐需：            设置 Pr0.40=1 执行短时低速自调谐，设置 Pr0.40=2 执行标准低速测试，设置 Pr0.40=5 执行最小运动自调谐。            设置关闭电机运行信号（端子 26 或 27）。            关闭驱动器启动信号(端子 31)，显示器下排交替闪烁 Auto 及 tunE，同时驱动器执行测试。            等待驱动器显示“rdY”或“inh”及电机停转。            若驱动器跳闸，请参阅第 320 页第 13 章诊断。            清除驱动器启动及运行信号。</p>	
保存参数	在 Pr xx.00 中输入 1000 按下红色复位按钮  或拨动复位数字输入（确认 Pr xx.00 还原为 0）。	
运行	驱动器准备就绪，可以运行。	

## 7.4 快启试运行 (CTSoft)

CTSoft 是基于 Windows™ 的调试工具软件，适用于 Unidrive SP 驱动器以及其它 我公司 产品。

CTSoft 可用于试运行及监控。应用该工具，可上载、下载以及比较驱动器参数，创建简单或常规菜单列表。驱动器菜单可以标准列表格式或作为激活数据块图表显示。CTSoft 能与单个驱动器或驱动器网络进行通讯。

与驱动器一同交付的 CD 中装有 CTSoft，用户亦可从 [www.controltechniques.com](http://www.controltechniques.com) 上下载该软件（文件大小约为 60MB。）

CTSoft 系统要求:

- Windows 98/98SE/ME/NT4/2000/XP, 不支持 Windows 95
- 必须安装Internet Explorer V5.0 或以上版本
- 最少屏幕分辨率: 800x600, 256色。建议采用 1024x768
- 128MB RAM
- 建议采用Pentium II 266MHz 或更佳配置
- Adobe Acrobat 5.1 或以上版本 (用于参数帮助)
- 在Windows NT/2000/XP 下安装必须有管理员权限

若以CD安装CTSoft, 将CD插入光驱, 自动运行功能会启动前端屏幕, 从该屏幕可选择CTSoft。在安装前必须卸载以前安装的任何版本的CTSoft (已有文件不会丢失)

CTSoft内包含所支持驱动器型号的用户指南。若用户提出有关特定参数的帮助请求, CTSoft会链接到相关进阶用户指南中的该参数上。

## 7.5 设置反馈装置

本节涉及参数设置, 每种与Unidrive SP驱动器兼容的编码器均须设置此类参数。此处所列参数之详情, 请参阅Unidrive SP高级用户手册。

### 7.5.1 概述

表 7-3 反馈装置设置所需参数

参数	Ab,Fd,Fr,Ab.SERVO, Fd.SERVo,Fr.SERVO 或 SC 编码器	SC.HiPEr 编码器	SC.EndAt 或 SC.SSI 编码器	EndAt 编码器	SSI 编码器
3.33 驱动器编码器转数		✓x	✓x	✓x	✓
3.34 驱动器编码器每转线数	✓	✓x	✓x		
3.35 驱动器编码器通讯分辨率		✓x	✓x	✓x	✓
3.36 驱动器编码器电源电压*	✓	✓	✓	✓	✓
3.37 驱动器编码器通讯波特率			✓	✓	✓
3.38 驱动器编码器类型	✓	✓	✓	✓	✓
3.41 启动驱动器编码器自动配置有效或选择 SSI 二进制格式		✓	✓	✓	✓

✓为所需信息

x 为通过驱动器自动配置, 可自动设置的参数。

\*Pr3.36: 若A+B>5V,则端接电阻无效

表7-3 所示为设置各反馈装置所需参数之大概, 其详情如下所示。

### 7.5.2 反馈装置试运行详细信息

带（或不带）无转换信号(A, B, Z 或 A, B, Z, U, V, W)的标准正交编码器 不带串行通讯的 Sincos 编码器		
编码器类型	Pr 3.38	Ab(0): 不带转换信号的正交编码器*。 Ab.SErVO (3): 带转换信号的正交编码器。 SC (6): 不带串行通讯的 Sincos 编码器*。
编码器电源电压	Pr 3.36	5V(0)、8V(1)或 15V(2) <b>注</b> 若 Ab 编码器电压高于 5V, 则端接电阻器须无效 Pr3.39 为 0。
编码器每转线数	Pr 3.34	设置编码器每转线数或正弦波数。 此参数之限制请参阅第 153 页 7.5.3 节的编码器每转线数限制。
编码器端接选择（仅可选择 Ab 或 Ab.SErVO）	Pr 3.39	0 = A、 B、 Z 终端电阻器无效 1 = A、 B 端接电阻器有效, Z 终端电阻器无效 2 = A、 B、 Z 终端电阻器有效
编码器检错级别	Pr 3.40	0=检错无效 1=A、 B 及 Z 输入断线检测有效 2=相位误差检测（仅用于 Ab.SErVO） 3=A、 B 及 Z 输入断线及相位误差检测（仅用于 Ab.SErVO） 执行断线检测时须启用终端电阻器。
*此类设定仅可用于闭环矢量模式, 否则每次加电后须执行相位偏置测试。		

带频率及方向(F 及 D) 信号或正反转(CW 及 CCW)信号并带（或不带）转换信号的增量编码器		
编码器类型	Pr 3.38	Fd (1): 不带转换信号的频率及方向信号*; Fr (2): 不带转换信号的正反转信号*; Fd.SErVO (4): 带转换信号的频率及方向编码器 Fr.SErVO (5): 带转换信号的正反转信号
编码器电源电压	Pr 3.36	5V(0)、8V(1) 或 15V(2) <b>注</b> 若 Ab 编码器电压高于 5V, 则终端电阻器须无效 Pr3.39 为 0。
编码器每转线数	Pr 3.34	设置编码器每转脉冲数, 该脉冲数可被 2 整除。 此参数之限制请参阅第 149 页 7.5.3 节的编码器每转线数限制。
编码器端接选择	Pr 3.39	0=F 或 CW, D 或 CCW, Z 终端电阻器无效 1=F 或 CW, D 或 CCW 终端电阻器有效, Z 终端电阻器无效 2=F 或 CW, D 或 CCW, Z 终端电阻器有效
编码器检错级别	Pr 3.40	0=检错无效 1= F & D 或 CW & CCW,及 Z 输入断线检测无效 2=相位误差检测（仅用于 Fd.SErVO 及 Fr.SErVO） 3=F & D 或 CW & CCW 及 Z 输入断线检测及相位误差检测（仅用于 Fd.SErVO 及 Fr.SErVO） 执行断线检测时须启用终端电阻器。
* 此类设定仅可用于闭环矢量模式, 否则每次加电后须执行相位偏置测试。		

带 Hiperface 或 EnDat 串行通讯的 Sincos 绝对值编码器, 或仅带 EnDat 通讯的绝对值编码器

Unidrive SPM 驱动器与下列 Hiperface 编码器兼容:  
SCS 60/70、SCM 60/70、SRS 50/60、SRM 50/60、SHS 170、LINCODER、SCS-KIT 101、SKS36、SKM36、SEK-53。

编码器类型	Pr 3.38	SC.HiPEr (7) : 带 Hiperface 串行通讯的 Sincos 编码器 EndAt (8) : 仅带 EnDat 通讯的编码器 SC.EndAt (9) : 带 EnDat 串行通讯的 Sincos 编码器
编码器电源电压	Pr 3.36	5V (0)、8V (1) 或 15V (2)
激活编码器自动配置	Pr 3.41	将此参数设定为 1, 则自动设定下列参数: Pr 3.33 编码器转位数 Pr 3.34 编码器每转线数 (仅用于 SC.HiPEr 及 SC.EndAt) * Pr 3.35 编码器单转通讯分辨率 此类参数亦可手动输入。
编码器通讯波特率 (仅用于 EndAt 及 SC.EndAt)	Pr 3.37	100 = 100k, 200 = 200k, 300 = 300k, 500 = 500k 1000 = 1M, 1500 = 1.5M 或 2000 = 2M
编码器检错级别 (仅用于 SC.HiPEr 及 SC.EndAt)	Pr 3.40	0 = 检错无效 1 = 正弦及余弦输入断线检测 2 = 相位误差检测 3 = 正弦及余弦输入断线检测及相位误差检测

\*此参数之限制请参阅第149页7.5.3节的编码器每转线数限制。

仅带 SSI 通讯的绝对值编码器, 或带 SSI 的绝对值 Sincos 编码器		
编码器类型	Pr 3.38	SSI (10): 仅带 SSI 通讯的编码器 SC.SSI(11):仅带 SSI 的 Sincos 编码器
编码器电源电压	Pr 3.36	5V (0)、8V (1) 或 15V (2) 注: 若 Ab 编码器电压高于 5V, 则终端电阻器须无效 Pr3.39 为 0。
编码器每转线数 (仅用于 SC.SSI)	Pr 3.34	设置编码器每转正弦波数。 此参数之限制请参阅第 137 页 7.5.3 节的编码器每转线数限制。
选择 SSI 二进制格式	Pr 3.41	OFF (0) : 葛莱码, 二进制格式 SSI 编码器则用 On (1)
编码器转位数	Pr 3.33	设置编码器转位数 (SSI 编码器通常设为 12 位)
编码器单转通讯分辨率	Pr 3.35	设置单转通讯分辨率 (SSI 编码器通常设为 13 位)
编码器通讯波特率	Pr 3.37	100 = 100k, 200 = 200k, 300 = 300k, 500 = 500k, 1000 = 1M, 1500 = 1.5M 或 2000 = 2M
编码器检错级别	3.40	0=检错无效 1=正弦及余弦输入断线检测 (仅用于 SC.SSI) 2=相位误差检测(仅用于 SC.SSI) 3=断线检测及相位误差检测(仅用于 SC.SSI) 4=SSI 电源位监控器 5=SSI 电源位监控器及断线检测(仅用于 SC.SSI) 6=SSI 电源位监控器及相位误差检测(仅用于 SC.SSI) 7=SSI 电源位监控器及断线检测及相位误差检测(仅用于 SC.SSI)

编码器 UVW 通讯信号		
编码器类型	Pr 3.38	
编码器电源电压	Pr 3.36	5V (0)、8V (1) 或 15V (2)

编码器每转线数	Pr 3.37	设置为 0
编码器检错级别	Pr 3.40	断线检测无效设置为 0

\*该反馈提供的分辨率较低，不用于高性能级别应用。

### 7.5.3 编码器每转线数限制

虽然Pr 3.34可设为0至50,000 间任意值，但驱动器实际所用值仍有如下限制。限制取决于以下软件版本：

**V01.06.01及之后版本**

表7-4 使用V01.06.00及之后版本软件时的驱动器编码器每转线数限制

位置反馈装置	驱动器每转等位线数
Ab, Fd, Fr, Ab.SerVO, Fd.SerVO, Fr.SerVO, SC	驱动器使用 Pr 3.34 中的值
SC.HiPEr, SC.EndAt, SC.SSI(旋转编码器)	若 Pr 3.34 ≤1, 则驱动器所用值为 1。 若 1 < Pr 3.34 < 32768, 则驱动器所用值为最接近且小于等于 Pr 3.34 的 2 的幂次方值。 若 Pr 3.34 ≥ 32768, 则驱动器所用值为 32768。
SC.HiPEr, SC.EndAt, SC.SSI(线性编码器)	驱动器使用 Pr 3.34 中的值

**V01.06.01及之前版本**

表7-5 使用V01.06.00及之前版本软件时的驱动器编码器每转线数限制

位置反馈装置	驱动器每转等位线数
Ab, Fd, Fr	若 Pr 3.34 < 2, 则驱动器所用值为 2; 则驱动器所用值为 Pr 3.34 值; 若 Pr 3.34 > 16384, 则驱动器所用值为最接近且小于等于 Pr 3.34 的能被 4 整除的值。
Ab.SerVO, Fd.SerVO, Fr.SerVO	若 Pr 3.34 ≤ 2, 则驱动器所用值为 2。 若 2 < Pr 3.34 < 16384, 则驱动器所用值为最接近且小于等于 Pr 3.34 的 2 的幂次方值。 若 Pr 3.34 ≥ 16384, 则驱动器所用值为 16384。
SC, SC.HiPEr, SC.EndAt, SC.SSI	若 Pr 3.34 ≤ 2, 则驱动器所用值为 2。 则驱动器所用值为最接近且小于等于 Pr 3.34 的 2 的幂次方值。 若 Pr 3.34 ≥ 32768, 则驱动器所用值为 32768。

加电时Pr3.48初始值为0，但驱动器及连接至任意应用模块的编码器初始化时，值设为1。该参数为1时，驱动器方可启动。

编码器在以下情况时初始化：

- 驱动器加电时
- 用户通过Pr3.47设置时
- 跳闸PS.24V, Enc1至8, 或Enc17跳闸复位时
- 编码器每转线数(Pr3.34)或电机极数(Pr5.11及Pr21.11)改变时(V01.08.00及之后的软件版本)

初始化能使通讯编码器再次初始化及执行自动配置。初始化后Ab.SerVO、Fd.SerVO、Fr.SerVO电机使用UVW通讯信号，提供电机重启时初始的120°电气转动位置反馈。

## 8 优化

本章引导用户如何优化产品设置以发挥其最佳性能。驱动器自调谐功能可简化此任务。

### 8.1 电机设计参数

#### 8.1.1 开环电机控制参数

<b>Pr 0.46 {5.07} 电机额定电流</b>	<b>定义电机最大连续电流</b>
<p>电机额定电流参数必须设为其最大连续电流。(见第 161 页 8.2 节电机额定电流, 以了解大于电机重载额定电流的参数设定信息。) 电机额定电流用于:</p> <ul style="list-style-type: none"> <li>电流极限值 (详见第 161 页 8.3 节电流极限值)</li> <li>电机热过载保护 (见第 161 页 8.4 节电机热过载保护)</li> <li>矢量模式电压控制(见电压模式 Pr 0.07, 在本文后部)</li> <li>滑差补偿 (见滑差补偿 Pr 5.27, 在本文后部)</li> <li>动态 V/F 频控制</li> </ul>	
<b>Pr 0.44 {5.09} 电机额定电压</b>	<b>定义额定频率下施加于电机的电压</b>
<b>Pr 0.47 {5.06} 电机额定频率</b>	<b>定义额定电压下的电机频率</b>
<p>电机额定电压 Pr 0.44 及电机额定频率 Pr 0.47 用于定义电机电压/频率特性 (见电压模式 Pr 0.07, 在本文后部)。电机额定频率亦可与电机额定转速共同用于计算用于滑差补偿的额定滑差 (见电机额定转速 Pr 0.45, 在本文后部)。</p>	
<b>Pr 0.45 {5.08} 电机额定转速</b>	<b>定义电机满载额定转速</b>
<b>Pr 0.42 {5.11} 电机极数</b>	<b>定义电机极数</b>
<p>通过电机额定转速、电机极数及电机额定频率可共同用于计算感应电机额定滑差, 单位为 Hz。</p> $\text{额定滑差(Hz)} = \text{电机额定频率} - (\text{电机极对数} \times [\text{电机额定转速} / 60])$ $= 0.47 - \left( \frac{0.42}{2} \times \frac{0.45}{60} \right)$ <p>若 Pr 0.45 设为 0 或同步转速, 则滑差补偿功能无效。 若需采用滑差补偿, 则应将此参数设定为铭牌额定值, 此值可使发热电机保持正确转速值。 因铭牌额定值可能失准, 调试驱动器时有时需调整此参数。滑差补偿功能在基速以下及磁场强度下降区域内均可正常运行。 滑差补偿通常用于校正电机转速以防因负载变化而变化。为有意产生速降, 设定额定负载转速值时可高于同步转速, 这有助于机械耦合电机分载。</p> <p>Pr 0.42 亦可用于计算某给定输出频率下驱动器所显示的额定转速。 Pr 0.42 设定为 Auto 时, 电机额定频率 Pr 0.47 及电机额定转速 Pr 0.45 可自动计算电机极数。</p> $\text{电机极数} = 120 \times (\text{电机额定频率 Pr 0.47} / \text{电机额定转速 Pr 0.45}), \text{ 取四舍五入后的偶数值。}$	
<b>Pr 0.43 {5.10} 电机额定功率因数</b>	<b>定义电机电压矢量与电流矢量之间的角度</b>
<p>此功率因数为电机实际功率因数, 即电机电压矢量与电流矢量之间的角度。功率因数与电机额定电流 Pr 0.46 可共同用于计算电机额定有功电流及磁化电流。电机额定有功电流可用于控制驱动器, 而磁化电流用于矢量模式下定子电阻补偿。 正确设置该参数至为重要。 驱动器可通过旋转自调谐计算电机额定功率因数(见下面自调谐 Pr 0.40)。</p>	
<b>Pr 0.40 {5.12} 自调谐</b>	
<p>开环模式下有两种自调谐测试: 稳态与旋转测试</p> <p>电机带载且无法卸除电机轴上的负载时可执行稳态自调谐。稳态自调谐测量定子电阻 (Pr 5.17) 及电压偏置 (Pr 5.23), 矢量控制模式需用这两个参数以达到良好性能 (见电压模式 Pr 0.07, 在本文后部)。 稳态自调谐不测量电机功率因数, 故须在 Pr 0.43 中输入电机铭牌额定值。 若需执行稳态自调谐, 则设定 Pr 0.40 为 1, 并给驱动器</p>	



提供启动信号 (端子 31) 和运行信号 (端子 26 或 27)。

若电机空载则只能执行旋转自调谐。驱动电机以 2 / 3 基速正转数秒钟之前 (不考虑速度给定值及所选方向), 旋转自调谐首先执行上述稳态自调谐。除测量定子电阻 (Pr 5.17) 及电压偏置 (Pr 5.23)外, 旋转自调谐还测量电机功率因数并更新 Pr 0.43 为正确数值。若需执行旋转自调谐, 则设定 Pr 0.40 为 2, 并给驱动器提供启动信号 (端子 31) 及运行信号 (端子 26 或 27)。

自调谐测试完毕后, 在驱动器将进入禁用状态。为驱动器设定给定值运转前, 驱动器必须处于控制禁用状态。从端子 31 清除安全禁用信号, 将设驱动器启动参数 Pr6.15 设为“OFF”或通过控制语句 (Pr6.42 & Pr6.43), 驱动器即可处于控制禁用状态。

### Pr 0.07 {5.14} 电压模式

有 6 种电压模式, 分为两类: 矢量控制与固定升压。

#### 矢量控制

矢量控制模式在 0Hz 到电机额定频率 (Pr 0.47)范围之间为电机提供线性电压特性, 高于电机额定频率则提供恒压。当驱动器在电机额定频率/50 到电机额定频率/4 范围内运行时,进行全矢量基频转子电阻补偿。当驱动器在电机额定频率/4 和电机额定频率/2 范围内运行时,转子电阻补偿随频率增加逐渐减少到 0。为使矢量模式下驱动器正常运行, 必须精确设定电机额定功率因数 (Pr 0.43)、转子电阻(Pr 5.17) 及电压偏置 (Pr 5.23)。驱动器可通过自调谐测量这些参数(见 Pr 0.40 自调谐)。通过选择其中一种矢量控制电压模式, 驱动器每次启动或上电后首次启动时可自动测量定子电阻及电压偏置。

(0) Ur\_S = 每次驱动器启动时, 测量定子电阻和电压偏置并写入所选电机参数。仅可对磁通衰减至 0 的静止电机执行此测试。驱动器每次启动并确保电机处于静止状态后方可使用此模式。为防止在磁通衰减之前执行此测试, 驱动器处于待运行状态后有 1 秒钟延迟, 在此期间, 电机重新运行之前不执行此测试。此种情况下使用先前测量值。Ur\_s 模式保证驱动器补偿随温度变化的电机参数。驱动器 EEPROM 不会自动保存定子电阻及电压偏置的新数值。

(4) Ur\_I = 驱动器每次加电首次运行时测量定子电阻及电压偏置。此测试仅用于静止电机。因此该模式仅用于驱动器每次加电后首次运行且电机处于静止状态的情况。驱动器 EEPROM 不会自动保存定子电阻及电压偏置的新数值。

(1) Ur = 不测量定子电阻及电压偏置。用户可在转子电阻参数 (Pr 5.17)中输入电机及电缆电阻, 但不包括驱动器逆变器内的电阻影响。因此若使用该模式, 最好先进行自调谐测试测量定子电阻及电压偏置。

(3) Ur\_Auto = 一旦驱动器首次运行, 则测量定子电阻及电压偏置。成功完成测试后, 电压模式 (Pr 0.07)转变为 Ur 模式。新的定子电阻 (Pr 5.17) 及电压偏置 (Pr 5.23)参数被写入, 同时电压模式 (Pr 0.07)存入驱动器 EEPROM 中。若测试失败, 电压模式将设定为 Ur\_Auto 且驱动器再次运行时重复该测试。

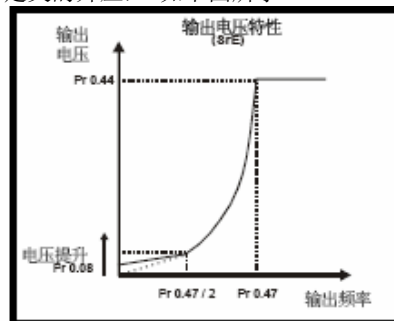
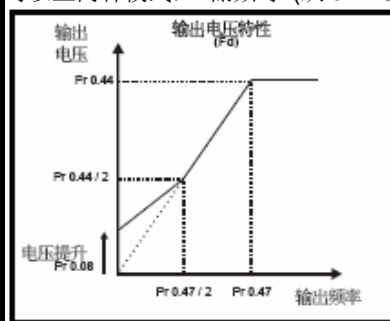
#### 固定升压

定子电阻及电压偏置均不用于控制电机, 而代之以由参数 Pr 0.08 定义的带低频升压的固定特性。驱动器控制多台电机时应使用固定升压模式。固定升压有两种设定:

(2) Fd = 该模式在 0Hz 到电机额定频率 (Pr 0.47)范围内为电机提供线性电压特性, 高于电机额定频率则提供恒压。

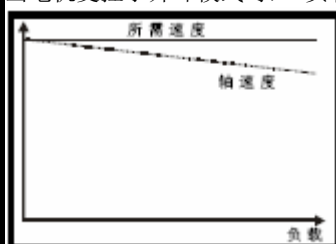
(5) SrE = 该模式在 0Hz 到 额定频率 (Pr 0.47)范围内为电机提供平方低压特性, 高于电机额定频率则提供恒压。该模式适用于变转矩应用场合, 如风扇及水泵, 这些负载与电机轴转速平方成正比。高启动转矩场合不宜采用该模式。

对以上两种模式, 低频时 (从 0Hz 至 x Pr 0.47) 进行由 Pr 0.08 定义的升压, 如下图所示:



### Pr 5.27 滑差补偿

当电机受控于开环模式时, 负载特性为输出速度随所施加负载成正比下降:



为避免上述速降，需要启动滑差补偿功能。  
 为使滑差补偿功能有效，Pr 5.27 必须设为 1 (缺省设置)，并在 Pr 0.45 (Pr 5.08)中输入电机额定转速。电机额定转速参数应设为电机同步转速与滑差速度之差。额定速度通常由电机铭牌给出，即一台典型的 18.5kW、50Hz、4 极电机，其额定转速大约为 1465rpm。50Hz、4 极电机的同步转速为 1500rpm，因此滑差速度为 35rpm。  
 若在 Pr 0.45 中输入同步转速，则滑差补偿功能无效。若 Pr 0.45 设定值过小，电机则以高于所需频率更快运转。  
 不同极数的 50Hz 电机同步转速如下：  
 2 极 = 3000rpm, 4 极 = 1500rpm, 6 极=1000rpm, 8 极 = 750rpm

### 8.1.2 RFC 模式

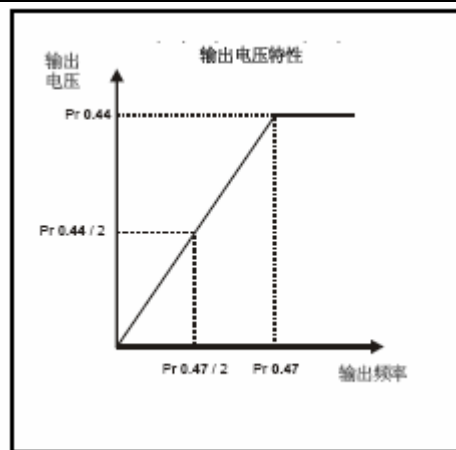
#### Pr 0.46 {5.07} 电机额定电流 定义电机最大连续电流

电机额定电流必须要设定为电机最大连续电流 (见 161 页 8.2 节电机最大额定电流，以了解高于最大重载额定电流的参数设定信息。) 电机额定电流用于：  
 电流极限值 (详见 161 页 8.3 节电机电流极限值)  
 电机热过载保护 (详见 161 页 8.4 节电机热保护)  
 矢量控制算法

#### Pr 0.44 {5.09} 电机额定电压 定义额定频率下施加于电机的电压

#### Pr 0.47 {5.06} 电机额定频率 定义额定电压下的频率

电机额定电压 Pr 0.44 及电机额定频率 Pr 0.47 用于定义施加于电机的电压与频率之间的关系，如图所示。  
 磁场控制器以电机额定电压限制施加于电机的电压。该值通常设定为铭牌额定值。为保持电流控制，需使驱动器最大可输出电压和电机端子电压之间保持一定“净空”。为保证高速瞬态性能，电机额定电压设定应低于驱动器最小电源电压的 95%。  
 电机额定电压及额定频率亦可用于旋转自调谐测试(见本文后部的自调谐 Pr 0.40 )以及电机额定速度自动优化所要需运算中 (见本文后部的电机额定速度优化 Pr 5.16)。故使用正确的电机额定电压值至为重要。



#### Pr 0.45 {5.08} 电机额定转速 定义电机满载额定转速

#### Pr 0.42 {5.11} 电机极数 定义电机极数

电机额定转速及额定频率用于确定矢量控制算法所用的电机满载滑差。该参数设置不当会造成以下后果：  
 电机运行效率降低  
 电机可输出最大转矩减少  
 瞬态特性降低  
 转矩控制模式下绝对转矩控制失准  
 铭牌额定值通常为发热电机所设； 尽管如此，若铭牌数值失准则需在驱动器调试时作相应调整，可在该参数中输入固定值或采用优化系统自动调节该参数 (见本文后部电机额定速度 Pr 5.16)。  
 当 Pr 0.42 设置为 Auto,电机额定频率 Pr 0.47 及电机额定转速 Pr 0.45 自动计算电机极数。  
 电机极数 = 120 x (电机额定频率 Pr 0.47 / 电机额定转速 Pr 0.45)， 取四舍五入后的偶数值。

#### Pr 0.43 {5.10} 电机额定功率因数 定义电机电压矢量与电流矢量间的角度

此处功率因数为电机实际功率因数，即电机电压矢量与电流矢量间的角度。若定子电感设为 0(Pr 5.25)，则功率因数、电机额定电流 Pr 0.46 及其它电机参数计算电机额定有功电流及磁化电流，计算所得值用于矢量控制算法。若定子电感为非 0 值，则驱动器不使用此参数，但仍将计算所得功率因数数值写入该参数。驱动器可通过旋转自调谐计算定子电感(见下文自调谐 Pr 0.40)。

#### Pr 0.40 {5.12} 自调谐

RFC 模式下有三种自调谐测试：稳态测试、旋转测试及惯性测量测试。稳态自调谐能提供中等性能，而旋转自调谐可提供改善的性能，因为它能测出驱动器所需电机参数的实际值。应分别对稳态自调谐以及旋转自调谐进行惯性测量测试。  
 电机带载且无法卸除电机轴负载时可采用稳态自调谐。稳态自调谐测量电机定子电阻 (Pr 5.17)及瞬态电感(Pr 5.24)。此类参数用于计算电流环增益，且测试结束时更新 Pr 4.13 和 Pr 4.14 值。 稳态自调谐不测量电机功率因

数，故须在 Pr 0.43 中输入电机铭牌额定值。若需执行稳态自调谐，则设定 Pr 0.40 为 1，并给驱动器提供启动信号（端子 31）及运行信号（端子 26 或 27）。

电机空载时仅可采用旋转自调谐。在驱动电机以 2 / 3 基速正转约 30 秒钟之前旋转自调谐先执行上述稳态自调谐。在旋转自调谐过程中，定子电感(Pr 5.25)及电机饱和点(Pr 5.29 与 Pr 5.30)由驱动器更改。功率因数也被驱动器更改并只用于给用户的信息，而不是象定子电感那样用于矢量控制算法。若需执行旋转自调谐，则设定 Pr 0.40 为 2，并给驱动器提供启动信号（端子 31）及运行信号（端子 26 或 27）。

惯性测量测试可测量负载及电机总惯性。该参数用于设定速度环增益（见速度环增益）并在加速过程中提供所需转矩前馈。

惯性测量测试中驱动器使电机正转加速到至 3 / 4 额定负载转速 rpm，然后返回静止状态。驱动器使用了额定转矩 /16，但倘若电机不能加速至所需速度则驱动器逐步将转矩增至 x 1 / 8、x 1 / 4、x 1 / 2 以及 x1 额定转矩。若最终仍无法达到所需速度则测试失败并触发调谐 1 测试跳闸。若测试成功，加速与减速时间用于计算电机与负载惯性，计算值随后写入 Pr 3.18。惯性测量测试之前必须正确设置功率因数等电机参数。

若需执行惯性测量自调谐，则设定 Pr 0.40 为 3，并给驱动器提供启动信号（端子 31）和运行信号（端子 26 或 27）。

自调谐测试完毕后，在驱动器将进入禁用状态。为驱动器设定给定值运转前，驱动器必须处于控制禁用状态。从端子 31 清除安全禁用信号，将设驱动器启动参数 Pr6.15 设为“OFF”或通过控制语句（Pr6.42 & Pr6.43），驱动器即可处于控制禁用状态。

### Pr 5.16 电机额定速度自调谐

电机额定速度参数(Pr 0.45) 及电机额定频率参数(Pr 0.47) 决定电机满载滑差。该滑差用于 RFC 控制的电机模型中。电机满载滑差随转子电阻而异，转子电阻随电机温度变化而变化很大。当 Pr 5.16 设定为 1 或 2，Pr 0.47 及 Pr 0.45 定义的滑差设置错误或因电机温度而变化时，驱动器可自动识别。若该值有误则 Pr 0.45 可自动调节。Pr 0.45 掉电时不保存，因此驱动器断电后再启动时，该值会恢复为上次保存的数值。若下次上电需要新数值，则用户须对其进行保存。仅当速度大于额定速度/8 且电机负载大于 5 / 8 额定负载时自动优化才有效。若负载低于 1 / 2 额定负载则优化功能再次无效。定子电阻 (Pr 5.17)、瞬态电感 (Pr 5.24)、定子电感 (Pr 5.25) 及饱和点 (Pr 5.29, Pr 5.30) 等正确参数值应该保存至相关参数中以获最佳优化效果(所有此类参数均可由驱动器通过旋转自调谐测量)。若驱动器不使用外部位置/速度反馈则电机额定速度不能通过自调谐获得。

优化器增益及其速度 在 Pr 5.16 设为 1 时可设置为某较低水平。若该参数设为 2,则增益增加 16 以获较快响应速度。

### Pr 0.38 {4.13} / Pr 0.39 {4.14} 电流环增益

电流环比例增益 (Kp) 及积分增益 (Ki)控制电流环对电流（转矩）变化的响应速度。对于多数电机，缺省值已可满足运行要求。但对于动态应用的优化性能，需改变增益以提高性能。比例增益 (Pr 4.13)为控制运行性能的最重要参数。以下方式可获电流环增益数值：

驱动器在稳态及旋转自调谐中(见本文前部自调谐 Pr 0.40)计算定子电阻 (Pr5.17)、电机瞬态电感 (Pr5.24) 并计算电流环增益。

设定 Pr0.40 为 4，则驱动器从定子电阻 (Pr5.17) 及驱动器中所设定瞬态电感 (Pr5.24) 的数值计算电流环增益。在给定电流阶跃变化时，该设置会产生带最小超调的阶跃响应。比例增益可以增加 1.5 使带宽相应增加，然而这会造成约 12.5%超调阶跃响应。积分增益公式给出一个守恒值。在驱动器需通过给定量动态紧密跟踪磁通的应用场合（即高速闭环控制感应电机应用）下，积分增益需设为较高数值。

### 速度环增益 (Pr 0.07 {3.10}, 0.08 {3.11}, 0.09 {3.12})

速度环增益控制速度控制器对速度指令变化的响应速度。速度控制器包括比例(Kp) 及积分 (Ki) 前馈环节，以及一个微分 (Kd)反馈环节。驱动器控制两组增益，每组均可与 Pr 3.16 一起用于速度控制器。若 Pr 3.16 = 0,则使用增益 Kp1、Ki1 及 Kd1 (Pr 0.07 到 Pr 0.09)，若 Pr 3.16 = 1,则使用增益 Kp2、Ki2 和 Kd2 (Pr 3.13 到 Pr 3.15)。Pr 3.16 在驱动器启动或停机时可以更改。若负载主要是固定惯性与固定转矩，驱动器可计算所需增益 Kp 和 Ki 并给出所需角度或带宽（视 Pr 3.17 设定）。

比例增益 (Kp), Pr 0.07{3.10} 及 Pr 3.13

若比例增益设为某一数值且积分增益设为 0，则控制器仅有一个比例环节，则须以一定转速误差产生转矩给定。因此电机负载增加时速度给定值与实际速度之间存在误差。这种称为调节的效果取决于比例增益，对于某给定负载，增益越大转速误差越小。若比例增益过高，则转速反馈量造成的音响噪音过大，或闭环超出稳定极限。

积分增益 (Ki), Pr 0.08 {3.11}及 Pr 3.14

积分增益用于防止速度调整。误差在一段时间内积累并产生所需无速度误差的给定转矩。积分增益增加可缩短速度达到期望值的时间并增加系统硬特性，亦即通过给电机施加负载转矩减少位移。美中不足的是，增加积分增益同时降低系统对瞬态超调的阻尼作用。对于某给定积分增益，可增加比例增益以改善系统阻尼。实际应用中须在系统响应、硬特性及阻尼间找到平衡点。

微分增益 (Kd), Pr 0.09 {3.12} 及 Pr 3.15

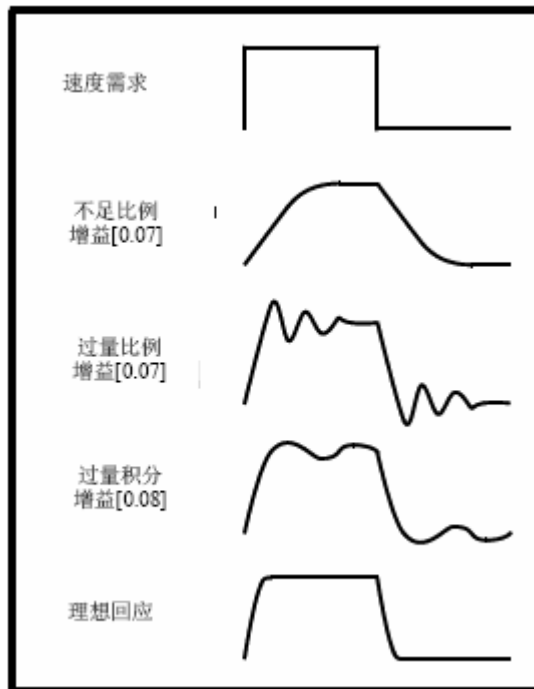
速度控制器反馈环节提供微分增益以增加系统阻尼。应用微分环节时不应产生该功能常有的噪音。增加微分环节可减少因阻尼过低造成的超调，然而对于多数场合，比例增益与积分增益即可满足要求。

视 Pr 3.17 设定值，可用三种方法调节速度环增益：

1. Pr 3.17 = 0, 用户设定。  
 包括把示波器连接到模拟输出 1 以监控速度反馈。  
 在驱动器速度给定值中输入一阶跃信号，并由示波器观察驱动器响应。  
 应先设定比例增益(Kp)。该数值应增至速度超调之点，然后稍微降低。  
 积分增益 (Ki)应增至速度不稳之点，然后稍微降低。  
 比例增益增至一个较高值，然后重复此过程直至系统响应与理想响应相吻合，如图所示。  
 该图所示为比例增益与积分增益错误设定产生的效果及理想响应效果。

2. Pr 3.17 = 1, 带宽设定  
 若需设定带宽且下述参数设置正确，则驱动器可计算 Kp 和 Ki：  
 Pr 3.20 - 所需带宽，  
 Pr 3.21 - 所需阻尼系数  
 Pr 3.18 - 电机及负载惯性。驱动器可通过惯性测量自调谐测量电机及负载惯性。(见本文前部自调谐 Pr 0.40)。

3. Pr 3.17 = 2, 角度设置  
 若需设定角度，且下述参数设置正确，则驱动器可计算 Kp 和 Ki：  
 Pr 3.19 - 所需角度  
 Pr 3.21 - 所需阻尼系数  
 Pr 3.18 - 电机及负载惯性。驱动器可通过惯性测量自调谐测量电机及负载惯性。(见本文前部自调谐 Pr 0.40)。

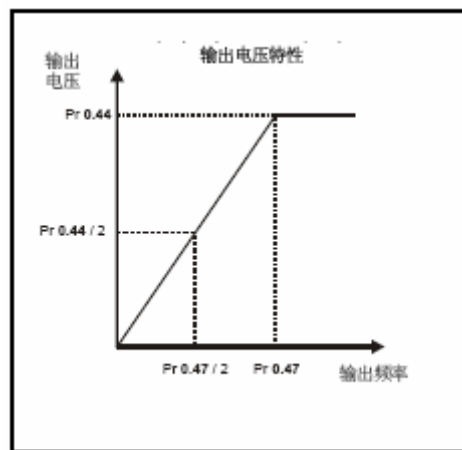


### 8.1.3 闭环矢量电机控制

<b>Pr 0.46 {5.07} 电机额定电流</b>	<b>定义电机最大连续电流</b>
电机额定电流必须要设定为电机最大连续电流 (见 161 页 8.2 节电机最大额定电流，以了解高于最大重载额定电流的参数设定信息。) 电机额定电流用于： 电流极限值 (详见 161 页 8.3 节电机电流极限值) 电机热过载保护 (详见 161 页 8.4 节电机热保护) 矢量控制算法	

<b>Pr 0.44 {5.09} 电机额定电压</b>	<b>定义额定频率下施加于电机的电压</b>
<b>Pr 0.47 {5.06} 电机额定频率</b>	<b>定义额定电压下的频率</b>

电机额定电压 Pr 0.44 及电机额定频率 Pr 0.47 用于定义施加于电机的电压与频率之间的关系，如图所示。  
 磁场控制器以电机额定电压限制施加于电机的电压。该值通常设定为铭牌额定值。为保持电流控制，需使驱动器最大可输出电压和电机端子电压之间保持一定“净空”。为保证高速瞬态性能，电机额定电压设定应低于驱动器最小电源电压的 95%。  
 电机额定电压及额定频率亦可用于旋转自调谐测试(见本文后部的自调谐 Pr 0.40)以及电机额定速度自动优化所需运算中 (见本文后部的电机额定速度优化 Pr 5.16)。故使用正确的电机额定电压值至为重要。



<b>Pr 0.45 {5.08} 电机额定转速</b>	<b>定义电机满载额定转速</b>
<b>Pr 0.42 {5.11} 电机极数</b>	<b>定义电机极数</b>

电机额定转速及额定频率用于确定矢量控制算法所用的电机满载滑差。该参数设置不当会造成以下后果：  
 电机运行效率降低

电机可输出最大转矩减少

瞬态特性降低

转矩控制模式下绝对转矩控制失准

铭牌额定值通常为发热电机所设； 尽管如此，若铭牌数值失准则需在驱动器调试时作相应调整，可在该参数中输入固定值或采用优化系统自动调节该参数（见本文后部电机额定速度 Pr 5.16）。

当 Pr 0.42 设置为 Auto,电机额定频率 Pr 0.47 及电机额定转速 Pr 0.45 自动计算电机极数。

电机极数 = 120 x (电机额定频率 Pr 0.47 / 电机额定转速 Pr 0.45)，取四舍五入后的偶数值。

#### Pr 0.43 {5.10} 电机额定功率因数

#### 定义电机电压矢量与电流矢量间的角度

此处功率因数为电机实际功率因数，即电机电压矢量与电流矢量间的角度。若定子电感设为 0(Pr 5.25)，则可用功率、电机额定电流 Pr 0.46 及其它电机参数计算电机额定有功电流及磁化电流，计算所得值用于矢量控制算法。若定子电感为非 0 值，则驱动器不使用此参数，但仍将计算所得功率因数写入该参数。驱动器可通过旋转自调谐计算定子电感(见下面自调谐 Pr 0.40)。

#### Pr 0.40 {5.12} 自调谐

闭环矢量控制模式下有三种自调谐测试：稳态测试、旋转测试及惯性测量测试。稳态自调谐能提供中等性能，而旋转自调谐可提供改善的性能，因为它能测出驱动器所需电机参数的真实值。应分别对稳态自调谐以及旋转自调谐进行惯性测量测试。

电机带载且无法卸除电机轴负载时可采用稳态自调谐。稳态自调谐测量电机定子电阻 (Pr 5.17)及瞬态电感(Pr 5.24)。此类参数用于计算电流回路增益，且测试结束时更新 Pr 4.13 和 Pr 4.14 的值。稳态自调谐不测量电机功率因数，故须在 Pr 0.43 中输入电机铭牌额定值。若需执行稳态自调谐，则设定 Pr 0.40 为 1，并给驱动器提供启动信号 (端子 31) 及运行信号 (端子 26 或 27)。

电机空载时仅可采用旋转自调谐。在驱动电机以 2 / 3 基速正转约 30 秒钟之前旋转自调谐先执行上述稳态自调谐。在旋转自调谐过程中，定子电感(Pr 5.25)及电机饱和点(Pr 5.29 与 Pr 5.30)由驱动器更改。功率因数也被驱动器更改并只用于给用户提供的信息，而不是象定子电感那样用于矢量控制算法。除测量定子电阻 (Pr 5.17) 及电压偏置 (Pr 5.23)外，旋转自调谐亦测量电机功率因数并将 Pr 0.43 更新为正确值。若需执行旋转自调谐，则设定 Pr 0.40 为 2，并给驱动器提供启动信号 (端子 31) 及运行信号 (端子 26 或 27)。

惯性测量测试可测量负载及电机总惯性。该参数用于设定速度环增益 (见速度环增益) 并在加速过程中提供所需转矩前馈。

惯性测量测试中驱动器使电机正转加速到至 3 / 4 额定负载转速 rpm，然后返回静止状态。驱动器使用了额定转矩 /16，但倘若电机不能加速至所需速度则驱动器逐步将转矩增至 x 1 / 8、x 1 / 4、x 1 / 2 以及 x1 额定转矩。若最终仍无法达到所需速度则测试失败并触发调谐 1 测试跳闸。若测试成功，加速与减速时间用于计算电机与负载惯性，计算值随后写入 Pr 3.18。进行惯性测量测试之前必须正确设置电机参数包括功率因数。

若需执行惯性测量自调谐，则设定 Pr 0.40 为 3，并给驱动器提供启动信号 (端子 31) 和运行信号 (端子 26 或 27)。

自调谐测试完毕后，在驱动器将进入禁用状态。为驱动器设定给定值运转前，驱动器必须处于控制禁用状态。从端子 31 清除安全禁用信号，将设驱动器启动参数 Pr6.15 设为“OFF”或通过控制语句 (Pr6.42 & Pr6.43)，驱动器即可处于控制禁用状态。

#### Pr 5.16 电机额定速度自调谐

电机额定速度参数(Pr 0.45) 及电机额定频率参数(Pr 0.47) 决定电机满载滑差。该滑差用于闭环矢量控制的电机模型中。电机满载滑差因转子电阻而异，转子电阻随电机温度变化而变化很大。当 Pr 5.16 设定为 1 或 2，Pr 0.47 及 Pr 0.45 定义的滑差设置错误或因电机温度而变化时，驱动器可自动识别。若该值有误则 Pr 0.45 可自动调节。Pr 0.45 掉电时不保存，因此驱动器断电后再启动时，该值会恢复为上次保存的数值。若下次上电需要新数值，则用户须对其进行保存。仅当速度大于额定速度/8 且电机负载大于 5 / 8 额定负载时自动优化才有效。若负载低于 1 / 2 额定负载则优化功能再次无效。定子电阻 (Pr 5.17)、瞬态电感 (Pr 5.24)、定子电感 (Pr 5.25) 及饱和点 (Pr 5.29, Pr 5.30) 等正确参数值应该保存至相关参数中以获最佳优化效果(所有此类参数均可由驱动器通过旋转自调谐测量)。若驱动器不使用外部位置/速度反馈则电机额定速度不能通过自调谐获得。

优化器增益及其速度 在 Pr 5.16 设为 1 时可设置为某较低水平。若该参数设为 2,则增益增加 16 以获较快响应速度。

#### Pr 0.38 {4.13} / Pr 0.39 {4.14} 电流环增益

电流环比例增益 (Kp) 及积分增益 (Ki)控制电流环对电流 (转矩) 变化的响应速度。对于多数电机，缺省值已可满足运行要求。但对于动态应用的优化性能，需改变增益以提高性能。比例增益 (Pr 4.13)为控制运行性能的最重要参数。以下方式可获电流环增益数值：

驱动器在稳态及旋转自调谐中(见本文前部自调谐 Pr 0.40)计算定子电阻 (Pr5.17)、电机瞬态电感 (Pr5.24) 并计算电流环增益。

设定 Pr0.40 为 4，则驱动器从定子电阻 (Pr5.17) 及驱动器中所设定瞬态电感 (Pr5.24) 的数值计算电流环增益。在给定电流阶跃变化时，该设置会产生带最小超调的阶跃响应。比例增益可以增加 1.5 使带宽相应增加，然而这会造成约 12.5%超调阶跃响应。积分增益公式给出一个守恒值。在驱动器需通过给定量动态紧密跟踪磁通的应用场合 (即高速闭环控制感应电机应用) 下，积分增益需设为较高数值。

### 速度环增益 (Pr 0.07 {3.10}, 0.08 {3.11}, 0.09 {3.12})

速度环增益控制速度控制器对速度指令变化的响应速度。速度控制器包括比例(Kp)及积分(Ki)前馈环节, 以及一个微分(Kd)反馈环节。驱动器控制两组增益, 每组均可与 Pr 3.16 一起用于速度控制器。若 Pr 3.16 = 0, 则使用增益 Kp1、Ki1 及 Kd1 (Pr 0.07 到 Pr 0.09), 若 Pr 3.16 = 1, 则使用增益 Kp2、Ki2 和 Kd2 (Pr 3.13 到 Pr 3.15)。Pr 3.16 在驱动器启动或停机时可以更改。若负载主要是固定惯性与固定转矩, 驱动器可计算所需增益 Kp 和 Ki 并给出所需角度或带宽 (视 Pr 3.17 设定)。

比例增益 (Kp), Pr 0.07 {3.10} 及 Pr 3.13

若比例增益设为某值且积分增益设为 0, 则控制器仅有一个比例环节, 则须以一定转速误差产生转矩给定。因此电机负载增加时速度给定与实际速度间存在误差。这种称为调节的效果取决于比例增益, 对于某给定负载, 增益越大转速误差越小。若比例增益过高, 则由转速反馈量造成的音响噪音过大, 或系统超出闭环稳定极限。

积分增益 (Ki), Pr 0.08 {3.11 和 Pr 3.14

积分增益用于防止速度调整。误差在一段时间内积累并产生所需无速度误差的给定转矩。积分增益增加可缩短速度达到期望值的时间并增加系统硬特性, 亦即通过给电机施加负载转矩减少位移。美中不足的是, 增加积分增益同时降低系统对瞬态超调的阻尼作用。对于某给定积分增益, 可增加比例增益以改善系统阻尼。实际应用中须在系统响应、硬特性及阻尼间找到平衡点。

微分增益 (Kd), Pr 0.09 {3.12} 及 Pr 3.15

速度控制器反馈环节提供微分增益以增加系统阻尼。应用微分环节时不应产生该功能常有的噪音。增加微分环节可减少因阻尼过低造成的超调, 然而对于多数场合, 比例增益与积分增益即可满足要求。

视 Pr 3.17 设定值, 可用三种方法调节速度环增益:

1. Pr 3.17 = 0, 用户设定。

包括把示波器连接到模拟输出 1 以监控速度反馈。

在驱动器速度给定中输入一阶跃信号, 并由示波器观察驱动器响应。

应先设定比例增益(Kp)。该数值应增至速度超调之点, 然后稍微降低。

积分增益 (Ki)应增至速度不稳之点, 然后稍微降低。

比例增益增至一较高值, 然后重复此过程直至系统响应与理想响应相吻合, 如图所示。

该图所示为比例增益与积分增益错误设定产生的效果及理想响应效果。

2. Pr 3.17 = 1, 带宽设定

若需设定带宽且下述参数设置正确, 则驱动器可计算 Kp 和 Ki:

Pr 3.20 - 所需带宽,

Pr 3.21 - 所需阻尼系数,

Pr 3.18 - 电机及负载惯性。驱动器可通过惯性测量自调谐测量电机及负载惯性。(见本文前部自调谐 Pr 0.40)。

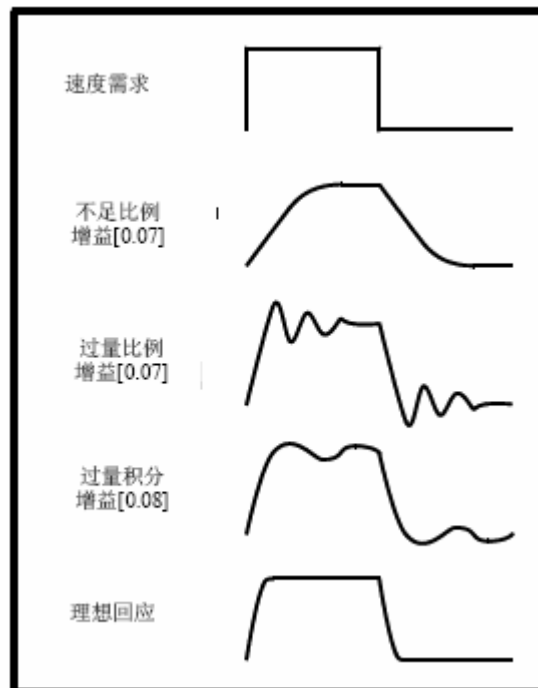
3. Pr 3.17 = 2, 角度设置

若需设定角度, 且下述参数设置正确, 则驱动器可计算 Kp 和 Ki:

Pr 3.19 - 所需角度

Pr 3.21 - 所需阻尼系数,

Pr 3.18 - 电机及负载惯性。驱动器可通过惯性测量自调谐测量电机及负载惯性。(见本文前部自调谐 Pr 0.40)。



## 8.1.4 伺服电机控制

### Pr 0.46 {5.07} 电机额定电流

### 定义电机最大连续电流

电机额定电流须设定为电机最大连续电流。电机额定电流用于:

电流极限值 (详见 161 页 8.3 节电流极限值)

电机热过载保护 (详见 161 页 8.4 节电机热保护)

### Pr 0.42 {5.11} 电机极数

### 定义电机极数

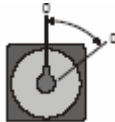
电机极数参数定义电机转子旋转一周的电气旋转转数。该参数须正确设置以便控制算法正常工作。设定 Pr 0.42 为 Auto, 电机极数为 6。

### Pr 0.40 {5.12} 自调谐

闭环矢量控制模式下有五种自调谐测试：短时低速测试、标准低速测试、惯性测量测试、设置电流控制器增益的稳态测试及最小运动测试。

短时低速测试驱动电机作 2 周正向电气旋转（即最大两周机械旋转）。测试过程中驱动器给电机施加额定电流并测量编码器相位角（Pr 3.25）。测试结束时电机停止后可得出相位角测量值，为正确测量相位角，电机不应带任何负载。该测试需约 2 秒钟且只能在转子停留在稳定位置一小段时间后进行。若需执行短时低速自调谐，则设 Pr0.40 为 1，并给驱动器提供启动信号（端子 31）及运行信号（端子 26 或 27）。

标准低速测试驱动电机作 2 周正向电气旋转（即最大两周机械旋转）。测试过程中驱动器给电机施加额定电流并测量编码器相位角（Pr 3.25）。测试结束时电机停止后可获相位角测量值，为正确测量相位角，电机不应带任何负载。电机电阻（Pr 5.17）和电感（Pr 5.24）被测量且所测数值用于设置电流环增益（Pr 0.38 {4.13} 及 Pr 0.39 {4.14}）。整个测试需时约 20 秒且仅可在转子转动后电机静止时执行。测量电机电感时，驱动器给电机输入电流脉冲，产生与电机磁极磁通相反的磁通。最大输入电流为额定电流的 1/4（Pr 0.46）。该电流一般不影响电机磁极，然而电流过大可使电机磁极永久消磁，故测试中额定电流不可设定过高以防出现此种情况。若需执行标准低速自调谐，则设 Pr0.40 为 2，并给驱动器提供启动信号（端子 31）及运行信号（端子 26 或 27）。



惯性测量测试可测量负载及电机总惯性。该参数用于设定速度环增益（见速度环增益）并在加速过程中提供所需转矩前馈。

惯性测量测试中驱动器正向加速电机至 3/4 额定负载转速（rpm），然后回到静止状态。驱动器使用额定转矩/16，但若电机未能加速至所需速度，则驱动器逐步增加转矩至  $x 1/8$ 、 $x 1/4$ 、 $x 1/2$  及  $x 1$  额定转矩。若最终仍无法达到所需速度，则测试失败并发生调谐 1 测试跳闸。若测试成功，则加速与减速时间用于计算电机及负载惯性，计算值随后写入 Pr 3.18。执行惯性测量测试前须正确设置电机每安培转矩数值 Pr 5.32 及电机额定速度 Pr 5.08。若需惯性测量自调谐，则设定 Pr 0.40 为 3，并给驱动器提供启动信号（端子 31）和运行信号（端子 26 或 27）。

控制电流控制器增益的稳态测试可测量定子电阻、电机瞬态电感并可计算电流环增益及更新电流环增益参数。该测试不测量编码器相位角，仅在 Pr0.43 中设定正确的相位角时执行。若相位角不正确，则电机转动，测试结果亦可能不正确。若需执行稳态测试以设定电流控制器增益，则设定 Pr 0.40 为 4，并给驱动器提供启动信号（端子 31）和运行信号（端子 26 或 27）。

最小运动测试可通过小角度转动电机测编码器相位偏置。给电机施加短时电流脉冲，使其产生小角度运动，随后电机返回初始位置。脉冲的大小及长度逐渐增加（最高可达电机最大额定电流）直至运动约达到 Pr5.38 中定义的电气角度。产生的运动用于估计相位角。若需最小运动测试，则设定 Pr 0.40 为 5，并给驱动器提供启动信号（端子 31）和运行信号（端子 26 或 27）。

自调谐测试完毕后，驱动器将进入禁用状态。为驱动器设定给定值运转前，驱动器必须处于控制禁用状态。从端子 31 清除安全禁用信号，将设驱动器启动参数 Pr6.15 设为“OFF”或通过控制语句（Pr6.42 & Pr6.43），驱动器即可处于控制禁用状态。

### 电流环增益(Pr 0.38 {4.13} / 0.39 {4.14})

电流环比例增益 (Kp) 及积分增益 (Ki) 控制电流环对给定电流（转矩）变化的响应。对于多数电机，缺省值即可满足运行要求。然而对于动态应用的优化性能，需改变增益以提高性能。比例增益 (Pr 4.13) 是控制运行性能的最重要参数。以下方式可获电流环增益数值：

驱动器在稳态及旋转自调谐中（见本文前部自调谐 Pr 0.40）计算定子电阻（Pr5.17）、电机瞬态电感（Pr5.24）并计算电流环增益。

设定 Pr0.40 为 6，则驱动器从定子电阻（Pr5.17）及驱动器中所设定瞬态电感（Pr5.24）的数值计算电流环增益。给定电流阶跃变化时，该设置会产生带最小超调的阶跃响应。可增加比例增益至 1.5 使带宽相应增加。但这会造成约 12.5% 超调的阶跃响应。积分增益公式给出一个恒定值。在驱动器需通过给定量动态紧密跟踪磁通的应用场合下，需设定积分增益为较高数值。

### 速度环增益 (Pr 0.07 {3.10}, 0.08 {3.11}, 0.09 {3.12})

速度环增益控制速度控制器对速度指令变化的响应速度。速度控制器包括比例 (Kp)、积分 (Ki) 前馈环节及一个微分 (Kd) 反馈环节。驱动器控制两组增益，每组均可与 Pr 3.16 一起用于速度控制器。若 Pr 3.16 = 0，则采用增益 Kp1、Ki1 和 Kd1（Pr 0.07 到 Pr 0.09），若 Pr 3.16 = 1，则采用增益 Kp2、Ki2 和 Kd2（Pr 3.13 到 Pr 3.15）。驱动器启动或停机时可更改 Pr 3.16。若负载主要为固定惯性及固定转矩，驱动器可计算所需增益 Kp 及 Ki 并依据 Pr 3.17 设定值给出所需角度或带宽。比例增益 (Kp), Pr 0.07 {3.10} 及 Pr 3.13

若比例增益设定为某数值且积分增益设为 0，控制器仅有一比例环节，则须以一定速度误差产生转矩给定。因此当电机负载增加时速度给定与实际速度间存在误差。这种调节效果取决于比例增益，对于某给定负载，增益越大速度误差越小。若比例增益过大，则由速度反馈量造成的噪音过大，或系统超出闭环稳定极限。

积分增益 (Ki), Pr 0.08 及 Pr 3.14

积分增益用于防止速度调节。误差在一段时间内积累并产生所需无速度误差给定转矩。积分增益增加可缩短速度达到期望值的时间并增加系统硬特性，即通过给电机施加负载转矩减少位移。美中不足的是，增加积分增益同时降低系统对瞬态超

调的阻尼作用。对于某给定积分增益，可增加比例增益以改善系统阻尼。实际应用中须在系统响应、硬特性及阻尼间找到平衡点。

微分增益 (Kd), Pr 0.09 及 Pr 3.15

微分增益用于速度控制器反馈环节中以增加系统阻尼。应用微分环节时不应产生该功能常有的过大噪音。增加微分环节可减少由于阻尼过低造成的超调，然而对于多数应用场合，比例增益与积分增益即可满足要求。

视 Pr 3.17 设定值，可用三种方法调节速度环增益：

1. Pr 3.17 = 0, 用户设定。

包括将示波器接至模拟输出 1 以监控速度反馈。

在驱动器速度给定中输入一阶跃信号，并由示波器观察驱动器响应。

应先设定比例增益(Kp)。该数值应增至速度超调之点，然后稍微降低。

积分增益 (Ki)应增至速度不稳之点，然后稍微降低。

比例增益可能增至某较高值，然后重复此过程直至系统响应与理想响应相吻合，如图所示。

该图所示为比例增益及积分增益错误设定产生的效果以及理想响应效果。

2. Pr 3.17 = 1, 带宽设定

若需带宽设定，且下述参数设置正确，则驱动器可计算 Kp 和 Ki：

Pr 3.20 - 所需带宽，

Pr 3.21 - 所需阻尼系数，

Pr 5.32 -电机每安培转矩(Kt)

3. Pr 3.18 - 电机及负载惯性。驱动器可通过惯性测量自调谐测量电机及负载惯性。(见本文前部自调谐 Pr 0.40) Pr 3.17 = 2, 角度设置

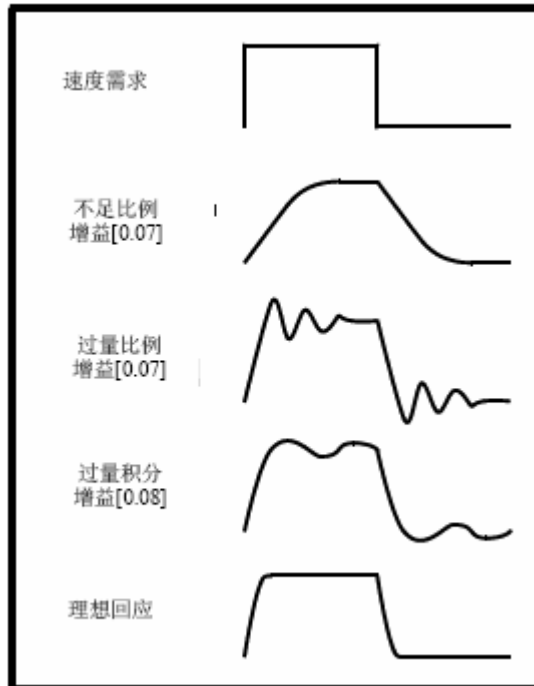
若需设定角度，且下述参数设置正确，则驱动器可计算 Kp 和 Ki：

Pr 3.19 - 所需角度

Pr 3.21 - 所需阻尼系数，

Pr 5.32 -电机每安培转矩(Kt)

Pr 3.18 - 电机及负载惯性。驱动器可通过惯性测量自调谐测量电机及负载惯性。(见本文前部自调谐 Pr 0.40)。





## 8.2 最大电机额定电流

驱动器最大允许电机电流大于Pr 11.32所定义最大重载额定电流。正常负载额定值与重载额定值间的比率 (Pr 11.32)因驱动器容量而异。正常负载及重载额定值请参阅第4页2.1节额定值。

若电机定电流 (Pr 0.46)设定值大于最大重载额定电流 (Pr 11.32), 则需修改电流极限值及电机热保护方案(详情请参阅8.3节电流极限值及8.4节电机热保护)。

## 8.3 电流极限值

Unidrive SP 1-5的电流极限值参数缺省设定值如下:

开环模式下为165% x电机额定电流;

闭环矢量模式及伺服模式下为 175% x 电机额定电流。(SP403除外, 其在开环模式下, 为150.1%, 在闭环矢量模式及伺服模式下为161.2%)

Unidrive SP 6的电流极限值参数缺省设定值如下:

开环模式下为138.1x电机额定电流

闭环矢量模式下为165.7%x电机额定电流

伺服模式下为150%x电机额定电流

有三个参数可控制电流极限值:

- 电动运行电流极限值: 由驱动器至电机的功率流动
- 再生发电运行电流极限值: 由电机至驱动器的功率流动
- 对称电流极限值: 电动及再生发电运行的电流极限值

电动及再生发电电流极限值或对称电流极限值的最小值得以应用。

此类参数最大值取决于电机额定电流、驱动器额定电流及功率因数。

增加电机额定电流(Pr 0.46/5.07) 使其高于重载额定值(缺省值)会降低Pr 4.05至Pr 4.07中的电流极限值。若电机额定电流低于重载额定值, 则电流极限值数值较低。

可使驱动器超出其容量范围以允许更高电流极限值设定, 从而提供更高所需加速转矩, 最大达1000%。

## 8.4 电机热保护

Unidrive SP驱动器以电机额定电流(Pr 5.07)及热时常数(Pr 4.15)模拟电机温度, 无论低速热保护是否有效(Pr 4.25)及是否有电流流动。Pr 4.19给出估计电机温度, 以最高温度百分比表示。

以最高温度百分比表示的电机温度 (Pr 4.19), 可通过电流常数I、常数K和经过时间 t后的电机额定电流常数 (Pr 5.07) 由以下公式计算:

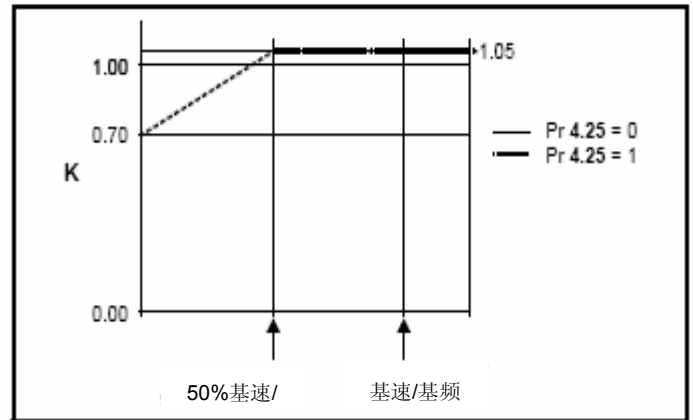
$$\text{电机温度百分比 (Pr 4.19)} = [I^2 / (K \times \text{电机额定电流})^2] (1 - e^{-t/\tau}) \times 100\%$$

假定最大允许电机温度由K x电机额定电流给出, 而 t 为电机温度首次达到最大允许温度那一点的时间常数。t 由 Pr 4.15定义。若Pr 4.15 的数值在0.0 和1.0之间, 热时常数为1.0。

K值定义如 图8-1及8-2所示。

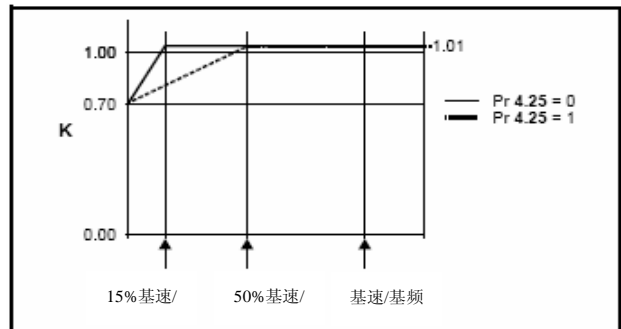
对于重载及正常负载额定值, 可采用Pr 4.25选择两套不同的保护阶。

图 8-1 电机热保护 (重载)



若Pr 4.25为0, 该保护阶适用于能在整个速度范围内以额定电流运行的电机。带有此类保护阶的磁感电机通常拥有强制制冷功能。若Pr 4.25为1, 该保护阶适用于当电机速度下降至低于基本速度/频率的50%时电机风扇的制冷效果随之下降的电机。K的最大值为1.05, 因此在保护阶拐点以上时电机可持续运行, 直至达到1.05%的电流。

图 8-2 电机热保护 (正常负载)



Pr 4.25的设定适用于电机风扇的冷却效果随电机速度降低而降低的电机, 但不同电机的冷却效果降低对应的速度不同。若Pr 4.25为0, 该保护阶适用于当电机速度下降至低于基本速度/频率的15%时电机风扇的制冷效果随之下降的电机。若Pr 4.25为1, 该保护阶适用于当电机速度下降至低于基本速度/频率的50%时电机风扇的制冷效果随之下降的电机。K的最大值为1.01, 因此在保护阶拐点以上时电机可持续运行, 直至达到1.01%的电流。

估计温度Pr 4.19达100%, 驱动器将据Pr 4.16设定值做出反应。若 Pr 4.16 为 0, Pr 4.19 达100%时驱动器跳闸。若Pr 4.16 为1, Pr 4.19 达100%时电流极限值降至  $(K - 0.05) \times 100\%$ 。Pr 4.19 低于95%时, 电流极限值再度返回用户定义的等级。伺服模式下, 电流幅值与电流极限值控制的有功电流应类似, 因而系统应保证电机在热极限值以下运行。

上电时, 热模型温度累加器重设为0并在驱动器上电期间开始累计电机温度。若Pr 5.07 定义的额定电流被改变, 累加器复位到0。

感应电机 (开环及闭环矢量模式), 热时常数(Pr 4.15) 的缺省设定值为 89秒, 相当于由低温到150%过载需60秒。

伺服电机的缺省值为20秒，相当于由低温到175%过载需9秒。

恒定电机电流下，可用以下公式计算驱动器由低温到跳闸的时间：

$$T_{\text{跳闸}} = -(\text{Pr } 4.15) \times \ln(1 - (K \times \text{Pr } 5.07 / \text{Pr } 4.01)^2)$$

或在给定电流下，以该跳闸时间计算热时常数：

$$\text{Pr } 4.15 = -T_{\text{跳闸}} / \ln(1 - (K / \text{过载})^2)$$

例如，若K = 1.05（重载）且驱动器150%过载达60秒后跳闸，则：

$$\text{Pr } 4.15 = -60 / \ln(1 - (1.05 / 1.50)^2) = 89$$

若电机热特性允许，热时常数最大值可增至400秒以增强电机过载能力。

使用CT Dynamics Unimotors 场合中，可由Unimotor用户手册查询热时常数。

## 8.5 切换频率

驱动器缺省切换频率为3kHz（伺服模式下为6kHz），然而该频率可由 Pr 5.18增至16kHz（取决于驱动器的型号）。可选的切换频率如下所示。

表8-1 驱动器可用切换频率

驱动器型号	电压额定值	3kHz	4kHz	6kHz	8kHz	12kHz	16kHz
1	所有	✓	✓	✓	✓	✓	✓
2	所有	✓	✓	✓	✓	✓	✓
3	SP320X	✓	✓	✓	✓	✓	
	SP3401 & SP3402	✓	✓	✓	✓	✓	✓
	SP3403	✓	✓	✓	✓	✓	
	SP350X	✓	✓	✓	✓		
	所有	✓	✓	✓	✓		
	所有	✓	✓	✓	✓		
	所有	✓	✓	✓			

表8-2 独立驱动器的可选切换频率

驱动器型号	电压额定值	3kHz	4kHz	6kHz	8kHz	12kHz	16kHz
6	所有	✓	✓	✓			
7	所有	✓	✓	✓			
8	所有	✓	✓	✓			
9	所有	✓	✓	✓			

增加切换频率有以下效果：

1. 驱动器热损耗增加，表明须对输出电流采取降额。

不同切换频率及温度降额表见303页12.1.1节功率与电流额定值（切换频率及温度降额）。

2. 因为输出波形质量改善，电机发热降低。
3. 电机噪音降低。
4. 速度及电流控制器采样率增加。必须在电机发热、驱动器发热以及所需采样时间应用要求间寻找一个平衡点。

表8-3 不同切换频率下不同控制目的的采样率

	3, 6, 12 kHz	4, 8, 16 kHz	开环模式	闭环矢量模式及 伺服模式
1极	3kHz = 167 μs 6kHz = 83 μs 12kHz = 83 μs	125 μs	峰值极限	电流控制器
2极	250 μs		电流极限值 及上升率	速度控制器及上 升率
3极	1ms		电压控制器	
4极	4ms		时间关联用户界面	
背景			非时间关联用户界面	

## 8.6 高速运行

### 8.6.1 编码器反馈极限值

编码器最高频率不得超过500kHz(应用V01.06.00及更早版本软件时为410kHz)。闭环及伺服模式下，输入速度给定参数 (Pr 1.06 和 Pr 1.07) 中的最大速度可由驱动器进行限制。由以下公式定义(绝对最大速度为40,000rpm):

$$\text{最大速度极限值 (rpm)} = \frac{500\text{kHz} \times 60}{\text{ELPR}} = \frac{3.0 \times 10^7}{\text{ELPR}}$$

此处:

ELPR为等效编码器每转线数，即由正交编码器产生的线数

- 正交编码器 ELPR = 每转线数
- F 及 D 编码器 ELPR = 每转线数 / 2
- 正余弦编码器 ELPR = 每转正弦波数

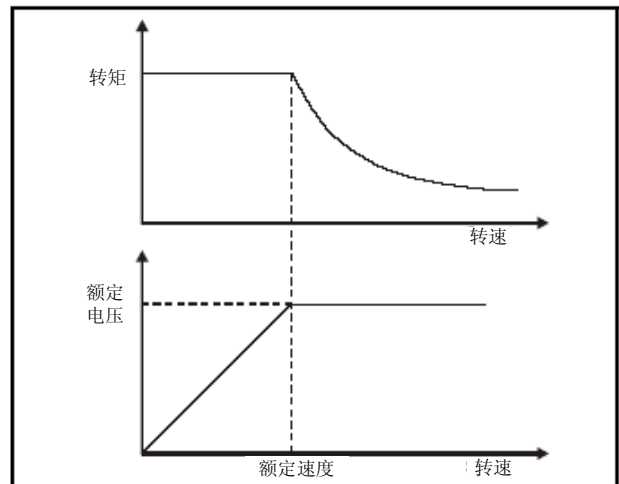
最大速度极限由速度反馈选择器 (Pr 3.26)选择的元件定义，且设定 ELPR为位置反馈装置。闭环矢量控制模式中，可利用Pr 3.24使 该极限值无效，这样当速度对于反馈元件过高时，驱动器可在带或不带反馈的运行方式间切换。Pr 3.24 = 0 或 1，最大转速极限如上述方法定义。Pr 3.24 = 2 或3时，最大转速极限为40,000rpm。

### 8.6.2 弱磁运行（恒功率运行）

(仅适用于开环及闭环矢量模式)

Unidrive SP驱动器可使感应电机运行速度高于同步转速，进入恒功率区域。转速持续增加，则电机轴转矩下降。下图所示为速度超出额定值时的转矩及输出电压特性。

图 8-3 转矩及额定电压--转速曲线



高于基速运行时，须注意确保足够的转矩以保障正常运行。在闭环矢量控制模式下，自调谐过程中可获得饱和断点参数 (Pr 5.29 及Pr 5.30)，确保特定电机中的磁化电流按比例适当减少(开环模式下磁化电流不受控)。

### 8.6.3 伺服器高速运行

设定Pr 5.22 =1可启动高速伺服器模式。当采用该伺服电机模式时应小心，以免损坏驱动器。伺服电机磁绕组所产生的电压与速度成正比。在高速运行时，驱动器必须向电机施加电流，以抵消磁绕组所产生的磁通量。电机高速运行时可能产生极高的电机端电压，但该电压会被驱动器所施加的电压抵消。若电机电压高于驱动器的额定电压时，驱动器停止运行或跳闸，此时无电流抵消磁绕组产生的磁通量，驱动器将可能受到损坏。若启动高速模式，电机速度必须限制在下表所列水平之内，除非使用附加的硬件保护系统将施加于驱动器输出端的电压限制在安全水平。

驱动器电压额定值	最大电机速度 (rpm)	电机终端的最大安全线间电压 (V rms)
200	400 / (Ke x √2)	400 / √2
400	800 / (Ke x √2)	800 / √2
575	955 / (Ke x √2)	955 / √2
690	1145 / (Ke x √2)	1145 / √2

Ke为电机所产生的r.m.s.线间电压与以V/rpm为单位的的速度之间的比率。必须注意不要使电机去磁。在采用该模式前应咨询电机生产商。

### 8.6.4 切换频率

在3 kHz缺省切换频率下，最大输出频率应限制在 250 Hz。理想情况下，输出频率及切换频率间应保持一最小比率 12:1。这确保每周期的开关次数足以保证最基本的输出波形保持为最低水平。若不能实现，则应启用准方波切换 (Pr 5.20 =1)。高于基速运行时，输出波形为准方波，然而这亦保证输出波形对称，从而提高输出波形质量。

### 8.6.5 最大速度/频率

开环模式下最大频率为 3,000 Hz。

闭环矢量模式下最大输出频率为600 Hz。

伺服模式下最大输出频率为 1250Hz, 但转速受电机电压常数 (Ke)限制。Ke 为伺服电机特定常数。该常数由电机参数表给出, 单位为V/krpm (每1,000rpm电压)。

### 8.6.6 准方波 (仅适用于开环模式)

驱动器最大输出电压通常为驱动器输入电压与驱动器内部压降间的差值(为保持电流控制, 驱动器亦保留一定比例的电压)。若电机额定电压设定值与输入电压相同, 则驱动器输出电压接近额定电压时会消除某些脉冲。若Pr 5.20 (准方波运行有效)设为1, 调制器允许过调制, 以便输出频率增加并超过额定频率时, 电压可持续上升并超过额定电压。调制深度会增加并超过单位1;首先产生梯形波, 其后为准方波波形。

应用示例:

- 可获得低切换频率的高输出频率, 而调制深度限制在单位1的空间矢量调制无法达到;

或

- 可获得低压输入下的高电压输出。

其缺点在于调制深度高于单位1时电机电流会发生畸变, 且基频输出时会含有大量低奇次谐波。这些低次谐波会使电机损耗增加而引起电机发热。

## 9 智能卡操作

### 9.1 简介

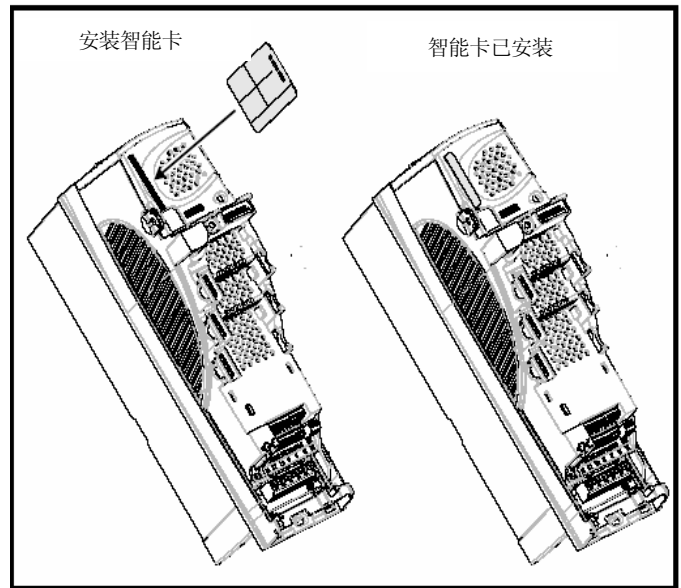
智能卡属标准功能配件，可以多种形式完成参数的简单配置。智能卡可用于：

- 驱动器间参数复制
- 保存驱动器全部参数集
- 保存异于缺省值的参数集
- 储存梯形图逻辑程序
- 自动保存所有用户参数变化以便维护
- 加载电机特性参数

智能卡安装在驱动器顶部，如有显示器，则位于显示器左下方。确认智能卡插入时其触点朝向驱动器右侧。

接到读或写命令时，驱动器才与智能卡交换信息。智能卡可在线交换数据。

图 9-1 安装智能卡



简易保存及读取

警告

编码器相角（仅适用于伺服模式）

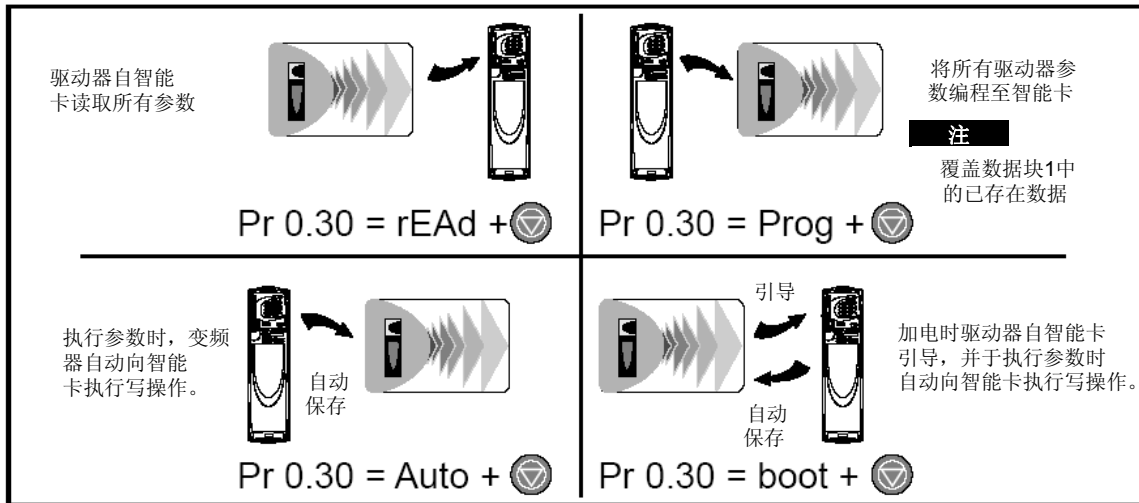
使用驱动器软件版本V01.08.00及以后，可用任何智能卡传输方式将Pr 3.25及Pr 21.20中的编码器相角复制到智能卡。

使用驱动器软件版本V01.05.00至V01.07.01，可用设置为Prog (2)的Pr0.30或设置为3yyy的Pr xx.00将Pr 3.25及Pr 21.20中的相角复制到智能卡。

当智能卡用于备份驱动器参数集时，此方法极为有用，但若使用智能卡在驱动器之间传输参数时须谨慎执行。除非确定连接至目标驱动器的伺服电机驱动器相角与连接至源驱动器的伺服电机相同，应执行自调谐，或编码器相角应被手动输入Pr 3.25（或Pr 21.20）。若编码器相角不正确，启动驱动器后，驱动器可能会失去对电机的控制，导致O.SPd或Enc10故障。

使用驱动器软件版本V01.04.00及以后，或使用软件版本V01.05.00至V01.07.01且同时使用设置为4yyy的Pr xx.00，则Pr 3.25及Pr 21.20中的编码器相角不会被复制到智能卡。因此，源中的Pr 3.25及Pr 21.20在该数据块自智能卡传输过程中不会发生改变。

图 9-2 基本智能卡操作



该智能卡具有999个独立数据块地址，1-499各地址可用于数据的存储，直至智能卡容量用尽。V01.07.00或以上版本驱动器可支持容量为4KB至512KB之间智能卡；V01.06.02或早前版本驱动器可支持容量为4KB的智能卡。

智能卡数据块地址有如下用途：

表9-1 智能卡模块

数据块	类型	使用示例
1~499	读/写	应用程序设置
500~999	只读	宏

因多数场合仅需更改缺省设置的少数参数，缺省差异参数集远小于全部参数集，因而所占内存亦极少。

通过设置只读标识，可对整张智能卡进行写保护或删除保护，详情见19.2.9 9888/9777-设置与清除智能卡只读标识。

智能卡的数据输入与输出由下列其中之一表示：

- SM-键盘：显示屏上方第四位数字后的小数点将会闪动。
- SM-键盘：显示屏左下角将会出现符号“CC”。

因驱动器会产生故障，数据传输过程中应移除智能卡。若此情况发生，应重新尝试传输；由智能卡驱动传输的情况下，应装载缺省参数。

## 9.2 数据的传输

在Pr xx.00 中输入一个代码，然后复位驱动器，可传送数据、删除或保护信息，如表9-2 所示：

表9-2 智能卡编码

代码	操作
2001	将异于缺省值的驱动器参数传输至数据块001号内的可启动智能卡数据块
3yyy	将驱动器参数传输至yyy 号智能卡数据块
4yyy	将异于缺省值的驱动器数据传输至yyy 号智能卡数据块
5yyy	将驱动器板载PLC程序传输至yyy号智能卡数据块
6yyy	将智能卡数据块777传输至驱动器
7yyy	删除智能卡数据块yyy
8yyy	将驱动器参数与数据块yyy进行对比
9555	清除智能卡警告抑制标识（V01.07.00及以后）
9666	设置智能卡警告抑制标识（V01.07.00及以后）
9777	清除智能卡只读标识
9888	设置智能卡只读标识
9999	删除智能卡

其中yyy表示数据块号码001-999。数据块号码限制详见表9-1。

**注**

若已设置只读标识，则仅代码6yyy或9777有效。

## 9.2.1 智能卡的写操作

### 3yyy-传输数据至智能卡

数据块包含驱动器完整参数数据，即除不允许拷贝的参数(NC)外所有用户保存的参数(US)。断电保存参数(PS)不保存在智能卡中。

在使用V01.06.02及先前版本的情况下，在传输至智能卡之前，驱动器上必须已执行过保存，将驱动器RAM参数传输至EEPROM。

### 4yyy-将缺省差异写入智能卡

数据块仅包含缺省设置最近一次装载时的参数差异。

每个参数差异需用六字节。数据密度较上节所述数据格式为小，但多数情况下，异于缺省值的差异数目较小，因而数据块亦较小。此方法可用于创建驱动器宏。断电保存参数(PS)不传输至智能卡。

数据块格式的不同取决于软件版本。数据块含有下列参数：

#### 软件V01.06.02及先前版本

除不允许拷贝的编码位集(NC)以外或除无缺省值以外的所有用户保存参数(US)可传输至智能卡。

#### 软件V01.07.XX

除不允许拷贝的编码位集(NC)以外或除无缺省值以外的所有用户保存参数(US)可传输至智能卡。此外，所有菜单20参数(除Pr20.00外)可传输至智能卡，即使其并非用户保存参数，且有NC编码位集。

#### 软件V01.08.00以上版本

所有用户保存参数(US)可传输至智能卡，包括无缺省值的参数(即Pr 3.25或Pr 21.20编码器相角)，但NC(不允许拷贝的)编码位集除外。此外，所有菜单20参数(除Pr20.00外)可传输至智能卡，即使其并非用户保存参数，且有NC编码位集。

用任一格式传输驱动器间的参数是可行的，然而，对于不同格式所产生的数据，数据块对比功能却不奏效。

### 编制智能卡参数集 (Pr 11.42=Prog(2))

设定Pr11.42为2并复位驱动器，则将驱动器EEPROM中的参数保存至智能卡，即等同于在Prxx.00中输入3001。除C.Chg外，所有智能卡故障均适用。若数据块已存在，将被自动覆盖。该过程结束后，此参数自动归零。

## 9.2.2 自智能卡读取

### 6yyy-自某智能卡读取缺省差异

数据传回驱动器时，设定Pr xx.00 为6yyy，则数据传输至驱动器RAM及EEPROM。断电后无需启用参数保存功能来保留数据。所有已安装的可选模块设置数据均存储于智能卡上，并传输至目标驱动器。若源驱动器与目标驱动器间的可选模块不同(可选模块种类因其插槽而异)，插槽菜单不会在智能卡上更新，且复制后包含其缺省值。若源驱动器及目标驱动器所装的可选模块不同或插槽不同，驱动器将出现C.Optn故障。若数据正传输至电压或电流额定值不同的驱动器，将出现C.rtg故障。

额定值从属参数(RA编码位集)不写入目标驱动器，且复制后包含其缺省值：

Pr 2.08 标准斜坡电压

Pr 4.05~Pr 4.07, Pr 21.27~Pr 21.29 电流限制

Pr 4.24, 用户电流最大标定

Pr 5.07, Pr 21.07 电机额定电流

Pr 5.09, Pr 21.09 电机额定电压

Pr 5.10, Pr 21.10额定功率系数

Pr 5.17, Pr 21.12 定子电阻

Pr 5.18 开关频率

Pr 5.23, Pr 21.13 电压偏置

Pr 5.24, Pr 21.14 瞬态电感

Pr 5.25, Pr 21.24 定子电感

Pr 6.06 直流制动电流

Pr 6.48 掉电保护检测水平

### 自智能卡读取参数集 (Pr 11.42=read (1))

设定Pr 11.42为1并复位驱动器，则参数由智能卡载入驱动器参数集及驱动器EEPROM，亦即等同于在Prxx.00输入6001。所有智能卡故障均适用。若参数成功复制，此参数自动归零。此过程结束后，参数保存至驱动器EEPROM。

#### 注

仅当智能卡数据块1为满参数集(3yyy)而非缺省差异文件(4yyy传输)时，方可执行此操作。若数据块1不存在，将发生C.dat故障。

## 9.2.3 参数更改自动保存 (设定 Pr 11.42=3)

通过此设定，对驱动器上菜单0参数所做任何更改将自动保存至智能卡，因此驱动器中菜单0最新参数集始终备份在智能卡上。将Pr 11.42设为3并复位驱动器，驱动器整个参数集可即时保存至智能卡，即除不允许拷贝的编码位集以外的所有用户保存参数(US)。若存储整个参数集，已修改的菜单0仅个别参数设定值会更新。

当Pr xx.00设为1000并复位驱动器时，高级参数更改方可保存至智能卡。

除“C.Chg”外，所有智能卡故障均适用。若数据块已含信息，将被自动覆盖。

将Pr 11.42设为3时若取出智能卡，Pr11.42将自动设为0。

插入新智能卡时，若仍需采用自动模式，用户须将Pr11.42重设为3并复位驱动器，由此将整个参数集重新写入新卡。

Pr11.42等于3且驱动器中参数已保存时，智能卡亦会更新，因此驱动器所存储的配置在智能卡中亦有保存。

加电时，若Pr11.42设为3，则驱动器将整个参数集保存至智能卡。此操作过程中，驱动器显示cArd。用户在断电期间插入新智能卡，可用此方法确认新卡包含数据无误。

#### 注

Pr11.42设为3时，Pr11.42自身设定值将保存至驱动器EEPROM而非智能卡。

## 9.2.4 每次加电时从智能卡启动 (Pr 11.42=4)

Pr11.42设为4时,驱动器操作与自动模式相同,只是加电时不同。加电时符合下列情况者,参数将自动传输至驱动器:

- 若智能卡已插入驱动器
- 智能卡上存在参数数据块1
- 数据类型为1至5(如Pr11.38所界定)
- 智能卡Pr11.42设为4

此操作过程中驱动器显示“boot”。若驱动器模式异于智能卡模式,驱动器将发生C.Type故障,且不会传送数据。

若将启动模式存储在复制的智能卡中,则复制的智能卡成为主设备。此种方法可迅速而有效地为多台驱动器重新编程。

若数据块1包含可启动参数集,数据块2包含板载PLC程序(第17类,如Pr 11.38之界定),且驱动器软件版本为V01.07.00或更高时,则板载PLC程序将在加电时与数据块1中的参数集一起被传输至驱动器。

### 注

启动模式保存于智能卡,但读卡时,Pr11.42值不会被传输至驱动器。

## 9.2.5 每次加电时从智能卡启动 (Pr xx.00=2001), 软件 V01.08.00 或更新版

通过设置Pr xx.00为2001并复位驱动器的操作无法创建缺省可启动文件差异,此类文件致使驱动器在加电时与设置为Pr 11.42的启动模式所创建的文件工作模式相同,其与缺省文件的差异在于,它包含菜单20的参数,为额外优势。

设置Pr xx.00为2001将会覆盖已存在的智能卡数据块1。

若数据块2存在,且包含板载PLC程序(第17类,如Pr 11.38中的界定),它在参数传输之后也将被装载。

可启动缺省文件差异只能在一次性操作中创建,且因其参数为菜单0保存项目,所以无法被添加。

## 9.2.6 8yyy - 对比驱动器全参数集与智能卡值

设置Pr xx.00中的8yyy将会对智能卡文件与驱动器数据进行对比。若对比成功,Pr xx.00则被设置为0,若对比失败,将引发“C.cpr”故障。

## 9.2.7 7yyy / 9999 - 删除智能卡数据

删除智能卡数据块时可一次删除一个数据块,亦可一举删除数据块1至499。

- 在Prxx.00中设定7yyy则删除智能卡数据块yyy。
- 在Prxx.00中设定9999则删除智能卡数据块1至499。

## 9.2.8 9666 / 9555 - 设置及清除智能卡警告抑制标识 (V01.07.00 或更新版)

若源驱动器与目标驱动器所装应用模块不同或插槽不同,驱动器将出现“C.Optn”故障。若传输数据至不同电压或电流额定值的驱动器,将出现“C.rtg”故障,且无法通过设置

警告抑制标识抑制此类故障。若设置该标识后,源驱动器与目标驱动器之间的应用模块或驱动器额定值不同,驱动器将不会出现故障,因此不会传输该应用模块或额定值从属参数。

- 在Pr xx.00中设定9666则设置警告抑制标识
- 在Pr xx.00中设定9555则清除警告抑制标识

## 9.2.9 9888 / 9777 - 设置及清除智能卡只读标识

通过设置只读标识,可对智能卡进行写保护或删除保护。设置只读标识后,若试图写或删除某数据块,将出现C.rdo故障。设置只读标识后,仅代码6yyy或9777有效。

- 在Pr xx.00中设定9888 则设置只读标识。
- 在Pr xx.00中设定9777 则清除只读标识。

## 9.3 数据块标题信息

智能卡中存储的各数据块均有标题信息,具体如下:

- 识别数据块的号码 (Pr 11.37)
- 数据块中存储的数据类型 (Pr 11.38)
- 数据为参数数据时驱动器模式 (Pr 11.38)
- 版本号 (Pr 11.39)
- 校验和 (Pr 11.40)
- 只读标识
- 警告抑制标识 (V01.07.00及更新版)

通过增加或减少Pr 11.37 中设置的数据块数目,可在Pr 11.38 至Pr11.40 查看已使用的各数据块标题信息。

### 软件V01.07.00及更新版

若Pr 11.37设为1000,校验和参数(Pr 11.40)则以16位页面显示智能卡左侧字节数。

若Pr 11.37设为1001,校验和参数(Pr 11.40)则以16位页面显示智能卡总容量。因此,对于一张4kB智能卡,该参数则显示254。

若Pr 11.37设为1002,校验和参数(Pr 11.40)则显示只读(位0)状态及警告抑制标识(位1)。

若智能卡中无数据,Pr 11.37则只能有数值0或1,000至1,002。

### 软件V01.06.02及先前版

若Pr 11.37设为1000,校验和参数(Pr 11.40)则显示智能卡左侧字节数。若智能卡中无数据,Pr 11.37则只能有数值0或1,000。

数据块用作驱动器宏时需使用版本号。若版本号与数据块一同存储,则应于传输数据前将Pr 11.39设为所需版本号。用户每次修改Pr11.37,驱动器均将当前查看的数据块版本号存入Pr 11.39中。

若目标驱动器模式与智能卡参数有别,可将卡上参数传输至驱动器以更改驱动器模式。

若目标驱动器模式与智能卡参数有别,可将卡上参数传输至驱动器以更改驱动器模式。



## 9.4 智能卡参数

表 9-3 参数表代码说明

RW	读/写	RO	只读	Uni	单极
Bi	双极	Bit	位参数	Txt	字符串
FI	已过滤	DE	目标	NC	未复制
RA	额定值从属	PT	已保护	US	用户保存
PS	电源故障保存				

11.36{0.29}		先前装载之智能卡参数数据					
RO	Uni				NC	PT	US
↕	0~999	⇒	0				

该参数显示上次由智能卡传输至驱动器的数据块号码。

11.37		智能卡数据号码					
RW	Uni				NC		
↕	0~1,002	⇒	0				

若用户希望在Pr11.38、Pr11.39及Pr11.40中显示信息，则应将数据块号码输入此参数。

11.38		智能卡数据类型/模式					
RO	Txt				NC	PT	
↕	0~18	⇒					

说明Pr11.37所选择数据块的类型及模式：

Pr 11.38	字符	类型/模式	数据存储
0	FrEE	Pr 11.37=0, 1,000, 1,001 或 1,002时的值	来自EEPROM的数据
1		保留	
2	3OpEn.LP	开环模式参数	
3	3CL.VECt	闭环矢量模式参数	
4	3SErVO	伺服模式参数	
5	3rEgEn	再生发电模式参数	
6~8	3Un	未使用	
9		保留	上次装载
10	4OpEn.LP	开环模式参数	

Pr 11.38	字符	类型/模式	数据存储
11	4CL.VECt	闭环矢量模式参数	缺省值及差异
12	4SErVO	伺服模式参数	
13	4rEgEn	再生发电模式参数	
14~16	4Un	未使用	
17	LAddEr	板载PLC程序	
18	Option	应用模块文件	

11.39		智能卡数据版本					
RW	Uni				NC		
↕	0~9,999	⇒	0				

说明Pr 11.37 中选择的数据块版本号。

11.40		智能卡数据校验和					
RO	Uni				NC	PT	
↕	0~65,335	⇒					

说明Pr 11.37 中选择的数据块校验和。

11.42{0.30}		参数复制					
RW	Txt				NC	US*	
↕	0~4	⇒	无效 (0)				

说明：

若Pr11.42等于1或2，此值不传输至EPROM或驱动器。

若Pr11.42设为3或4，则此值传输至EPROM或驱动器。

0=未启用

1=把参数集写入智能卡

2=编制智能卡参数集

3=自动保存



4=引导模式

## 9.5 智能卡故障

若命令有误，试图从智能卡读、写或删除数据时会出现故障。

以下故障说明各种错误，详见表11-4。

表9-4 故障情况

故障	诊断												
<b>C.Acc</b>	智能卡故障：智能卡读/写失败												
185	检查智能卡安装/定位是否正确 更换智能卡												
<b>C.boot</b>	智能卡故障：因智能卡上未创建所需文件，菜单0参数修改无法保存至智能卡												
177	在Pr 11.42设置为自动(3)或引导(4)的情况下已通过键盘启动菜单0参数编制，但智能卡上未创建所需文件。 确保Pr 11.42设置正确并复位驱动器，在智能卡上创建所需文件。 重新尝试菜单0参数编制												
<b>C.bUSY</b>	智能卡故障：由于智能卡正由应用模块进行操作，因此无法执行所要求的功能												
178	等待应用模块完成智能卡操作，重新尝试所要求的功能												
<b>C.Chg</b>	智能卡故障：数据单元已含数据												
179	删除数据单元中的数据 将数据写入备用数据单元												
<b>C.Cpr</b>	智能卡故障：驱动器所存值与智能卡数据块中的值不同												
188	按下红色复位键 												
<b>C.dat</b>	智能卡故障：指定数据单元不含任何数据												
183	确认数据块号码无误												
<b>C.Err</b>	智能卡故障：智能卡数据被破坏												
182	确认智能卡位置无误 删除数据后重试 更换智能卡												
<b>C.Full</b>	智能卡故障：智能卡已满												
184	删除一个数据块或使用另一张智能卡												
<b>C.Optn</b>	智能卡故障：源驱动器及目标驱动器间所装应用模块不同												
180	确认所装应用模块无误 确认应用模块插在正确插槽内 按下红色复位键 												
<b>C.rdo</b>	智能卡故障：智能卡存在只读位设定												
181	在Pr xx.00 中输入9777 使智能卡可读/写访问 确认智能卡未写入数据单元500 至999												
<b>C.rtg</b>	智能卡故障：智能卡试图更改目标驱动器额定值 驱动器额定值参数未传输												
186	按下红色复位键  驱动器额定值参数为： <table border="1" data-bbox="268 1783 767 2024"> <thead> <tr> <th>参数号</th> <th>功能</th> </tr> </thead> <tbody> <tr> <td>2.08</td> <td>标准斜坡电压</td> </tr> <tr> <td>4.05~4.07,21.27~21.29</td> <td>电流限制</td> </tr> <tr> <td>4.24</td> <td>用户电流最大标定</td> </tr> <tr> <td>5.07, 21.07</td> <td>电机额定电流</td> </tr> <tr> <td>5.09, 21.09</td> <td>电机额定电压</td> </tr> </tbody> </table>	参数号	功能	2.08	标准斜坡电压	4.05~4.07,21.27~21.29	电流限制	4.24	用户电流最大标定	5.07, 21.07	电机额定电流	5.09, 21.09	电机额定电压
参数号	功能												
2.08	标准斜坡电压												
4.05~4.07,21.27~21.29	电流限制												
4.24	用户电流最大标定												
5.07, 21.07	电机额定电流												
5.09, 21.09	电机额定电压												

故障	诊断																
	<table border="1"> <tr> <td>5.10, 21.10</td> <td>额定功率因数</td> </tr> <tr> <td>5.17, 21.12</td> <td>定子电阻</td> </tr> <tr> <td>5.18</td> <td>开关频率</td> </tr> <tr> <td>5.23, 21.13</td> <td>电压偏值</td> </tr> <tr> <td>5.24, 21.14</td> <td>瞬态电感</td> </tr> <tr> <td>5.25, 21.24</td> <td>定子电感</td> </tr> <tr> <td>6.06</td> <td>直流制动电流</td> </tr> <tr> <td>6.48</td> <td>掉电保护检测水平</td> </tr> </table> <p>以上参数将设为其缺省值。</p>	5.10, 21.10	额定功率因数	5.17, 21.12	定子电阻	5.18	开关频率	5.23, 21.13	电压偏值	5.24, 21.14	瞬态电感	5.25, 21.24	定子电感	6.06	直流制动电流	6.48	掉电保护检测水平
5.10, 21.10	额定功率因数																
5.17, 21.12	定子电阻																
5.18	开关频率																
5.23, 21.13	电压偏值																
5.24, 21.14	瞬态电感																
5.25, 21.24	定子电感																
6.06	直流制动电流																
6.48	掉电保护检测水平																
<b>C.Type</b>	智能卡故障：智能卡参数集与驱动器不兼容																
187	按下红色复位键  确保目标驱动器类型与源参数文件驱动器类型相同																

表9-5 智能卡状态说明

下排显示器	说明	下排显示器	说明
boot	加电时，参数正由智能卡传输至驱动器。详情请参阅第9.2.4节每次加电时从智能卡启动（Pr11.42设为4）。	cArd	加电时，驱动器正将参数写入智能卡。详情请参阅第9.2.3节参数更改自动保存（Pr11.42设为3）。

## 10 板载 PLC

### 10.1 板载 PLC 及 SYPTLite

Unidrive SP 驱动器可储存及执行4kb 板载PLC梯形逻辑程序，而无需以应用模块的形式安装额外硬件。

梯形逻辑程序可运用SYPTLite编写，SYPTLite是基于Windows™的梯形图标编辑器，该编辑器可允许在Unidrive SP 驱动器或SM-Applications Lite中开发程序。

SYPTLite简单易用，可简化程序开发。该编辑器所提供的功能是SYPT程序编辑器功能的子集。SYPTLite程序应用梯形逻辑，该逻辑是广泛应用于PLC编程的图形语言(IEC61131-3)。SYPTLite允许用户“绘制”梯形图标代表某个程序。

SYPTLite可提供梯形图表开发的完善环境。透过驱动器前端的RJ45串行通讯端口创建梯形图表并将其编写进用户的程序中或下载至Unidrive SP驱动器或SP-Applications Lite执行。同时，透过在目标参数设定新参数值，用户亦可使用SYPTLite监控编写进目标程序的梯形图表的运行时间操作，同时用户亦可使用所提供的工具与目标程序实现互动。

与驱动器一同附送的CD内装有SYPTLite。

### 10.2 优点

Unidrive SP驱动器若装有板载PLC与 SYPTLite则意味着驱动器可代替许多应用中的纳米或微型PLC。板载PLC程序可由最多50个梯形逻辑梯级组成（每个梯级拥有最多7个功能块以及10个触点）。板载PLC 程序亦可在智能卡与驱动器之间传输，以进行备份或快速运行。

除基本的梯形符号外，SYPTLite亦包含SYPT完全版的功能子集。包括：

- 算术组块
- 比较组块
- 计时器
- 计算器
- 复用器
- 锁扣
- 位处理

板载PLC的典型应用包括：

- 辅助机泵
- 风扇与控制阀
- 联锁逻辑
- 序列程序
- 定制控制字

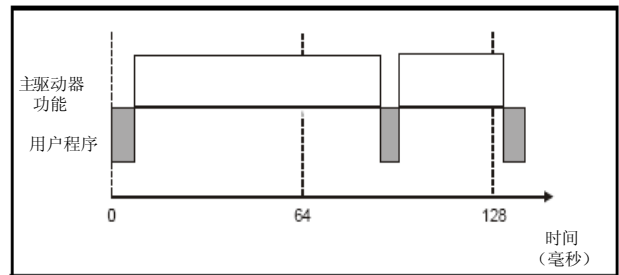
### 10.3 限制

与SM-Applications或 SM-Application Lite相比，板载PLC程序若以SYPT编写，带有以下限制：

- 最大程序大小为4032字节（包括标题和可选源代码）

- Unidrive SP驱动器仅可下载100个程序，该限制由驱动器内用于储存程序的闪存决定
- 用户不能创建用户变量，只能处理驱动器已设定的参数
- 程序不能透过CTNet下载或监控。程序仅可透过驱动器的串行通讯端口访问。
- 并无处理实时任务。即不能保证程序的调度速度。并无诸如时钟、事件、Pos0或速度等SM-Applications任务。板载PLC不得用于时间紧迫的应用。对于时间紧迫的应用，应使用SM-Applications 或SM-Applications Lite应用模块。
- 程序以低优先级运行。Unidrive SP驱动器提供单背景任务以供梯形图表运行。根据其设定的优先级，驱动器将首先运行其主要功能（即电机控制），然后在剩余的处理时间内运行梯形图表（作为背景活动）。若驱动器的负载增加，运行该程序的时间将相应减少。

图 10-1 Unidrive SP 驱动器板载 PLC 程序计划安排

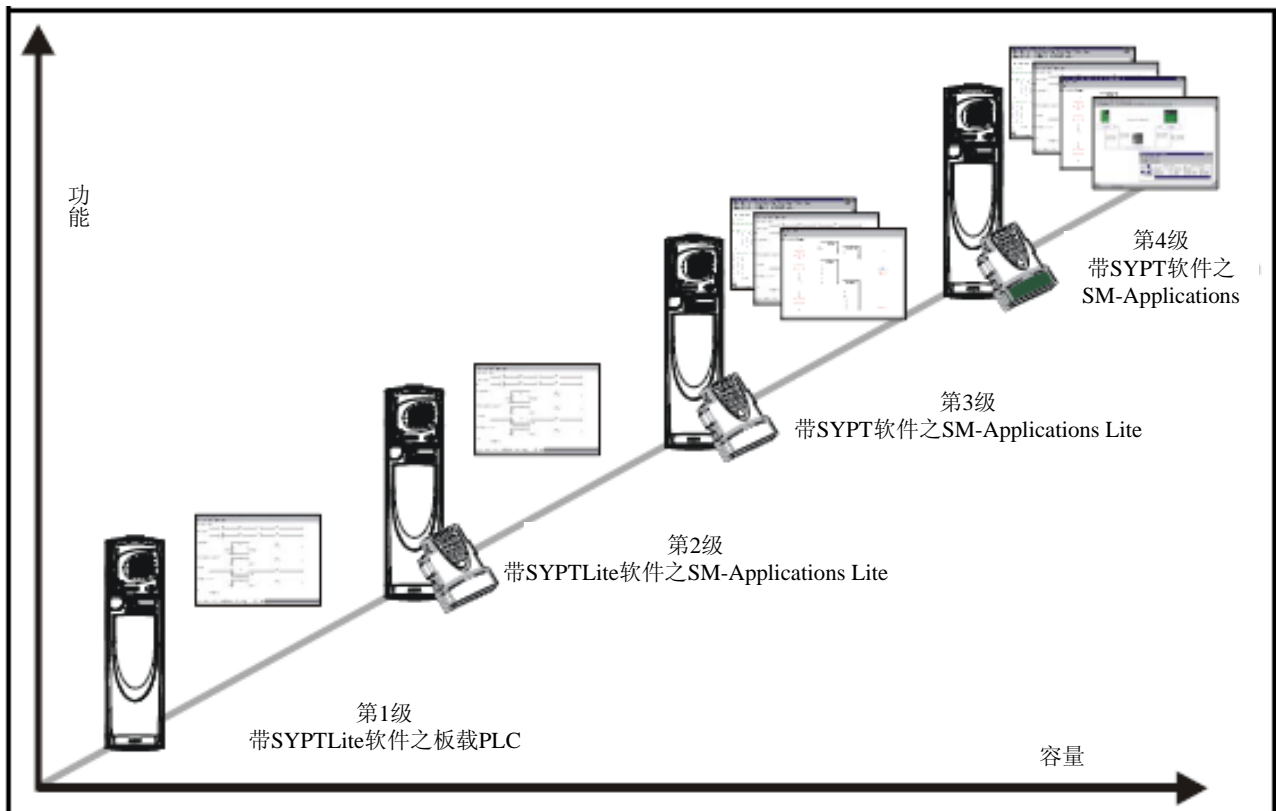


用户程序计划安排为在短时间内处理，约为64ms每次。取决于驱动器处理器的负载，用于处理用户程序的时间可变动，幅度为0.2ms至2ms。

一旦设定，系统会对用户程序进行数次扫描。某些扫描可能仅需时数微秒。但若此时根据计划安排须执行驱动器主程序，用户程序的执行将暂停，从而延长扫描时间。SYPTLite将显示根据最新10次用户程序扫描计算得出的平均执行时间。

板载PLC 与SYPTLite 构成Unidrive SP编程选项的第一级功能。

图 10-2 Unidrive SP 之编程选项



SYPTLite 可与Unidrive SP驱动器内的板载PLC或SM-Applications Lite一同使用以创建梯形逻辑程序。

SYPT可与SM-Applications Lite或SM-Applications一同使用，通过使用梯形逻辑、功能组块或DPL脚本可以创建灵活性极高的程序。

## 10.4 启动

与驱动器一同交付的CD内装有SYPTLite。

SYPTLite 的系统要求：

- Windows 95/98/98SE/ME/NT4/2000/XP, 不支持Windows 95.
- Pentium III 500MHz 或更好的CPU
- 128MB RAM
- 最低屏幕分辨率：800x600，推荐1024x768
- Adobe Acrobat 5.10 或以上版本 (用于浏览用户指导)
- Internet Explorer V5.0或以上版本
- RS232至 RS485、RJ45 通讯元件 (用于将PC连接至Unidrive SP驱动器)
- 用户必须拥有在Windows NT/2000/XP下安装该软件的管理员权限

SYPTLite的安装流程：将 CD 插入光驱，自动运行功能会启动前端屏幕，在屏幕上选择SYPTLite。

有关SYPTLite的使用、梯形图表的创建以及可用的功能组块的详情参见SYPTLite的帮助文档。

## 10.5 板载 PLC 参数

以下为板载PLC的相关参数。

11.47		驱动器板载PLC程序有效					
RW	Uni					US	
↕	0~2			⇒	2		

该参数用于启动或停止驱动器板载PLC程序。

值	说明
0	暂停驱动器板载 PLC 程序
1	运行驱动器板载 PLC 程序 (若有)。在写入参数前，任何溢出参数会调整为有效的最大/最小值。
2	运行驱动器板载 PLC 程序 (若有)。写入任何溢出参数会导致'UP ovr'跳闸。

11.48		驱动器板载PLC程序状态					
RO	Bi				NC	PT	
↕	-128 ~ +127			⇒			

驱动器板载PLC程序的状态参数向用户显示驱动器板载PLC程序的状态。

值	说明
-n	板载 PLC 在运行梯级 n 时因出现错误情况而导致驱动器跳闸。所显示的梯级号码显示为负数。
0	板载 PLC 程序并未安装
1	板载 PLC 程序已安装但已停止
2	板载 PLC 程序已安装并正在运行

当某板载 PLC 程序安装运行之后，驱动器下排显示器每 10 秒钟闪动一次“PLC”字样。

11.49		驱动器板载 PLC 程序事件						
RO	Uni				NC	PT		PS
⇄	0 ~ 65,535			⇒				

驱动器板载 PLC 编程事件参数显示已执行的板载 PLC 编程下载的次数，该参数的出厂预设值为 0。Unidrive SP 驱动器的设定可容纳 100 次梯形程序下载。若设定缺省值，该参数不得更改。

11.50		驱动器板载 PLC 程序最大扫描时间						
RO	Uni				NC	PT		
⇄	0 ~ 65,535 ms			⇒				

驱动器板载 PLC 程序的最大扫描时间参数可设置最近 10 次程序扫描的最长扫描时间。若扫描时间超出参数设置的最大值，其数值将调整为最大值。

11.51		驱动器板载 PLC 程序首次运行						
RO	Bit				NC	PT		
⇄	OFF (0) 或 On (1)			⇒				

驱动器板载 PLC 程序首次运行参数已为程序扫描的持续时间(从停止状态开始)而设置，使用户每次运行程序时可执行任何所需的初始化。该参数在每次程序停止时设置。

## 10.6 板载 PLC 故障

故障	诊断
UP ACC	板载 PLC 程序：不能访问驱动器上的板载 PLC 程序文件
98	无效驱动 - 当驱动器启动时不允许写入 其他源已准备好访问板载 PLC 程序 - 一旦完成其他操作，重新尝试
UP div0	尝试以 0 划分板载 PLC 程序
90	检查程序
UP OFL	板载 PLC 程序变量以及功能组块占用超过允许大小的 RAM 空间（栈溢出）
95	检查程序
UP ovr	板载 PLC 程序尝试写入超过参数范围的参数

故障	诊断
94	检查程序
UP PAR	板载 PLC 程序尝试访问不存在的参数
91	检查程序
UP ro	板载 PLC 程序尝试写入只读参数
92	检查程序
UP So	板载 PLC 程序尝试读取只写参数
93	检查程序
UP udF	板载 PLC 程序未定义跳闸
97	检查程序
UP uSEr	板载 PLC 程序要求跳闸
96	检查程序

## 10.7 板载 PLC 与智能卡

驱动器的板载 PLC 程序可从驱动器传输至智能卡，反之亦然。

- 为将板载 PLC 程序从驱动器传输至智能卡，将 Pr xx.00 设置为 5yyy，重启驱动器
- 为将板载 PLC 程序从智能卡传输至驱动器，将 Pr xx.00 设置为 6yyy，重启驱动器

(其中，yyy 是数据组块位置，组块号码的限制参见第 170 页表 9-1 智能卡数据组块。)

若当驱动器并无板载 PLC 程序时试图将板载 PLC 程序从驱动器传输至智能卡，在智能卡内仍将创建数据组块，带该数据组块并无数据。若该数据组块随后传输至驱动器，目标驱动器内则不会有板载 PLC 程序。

与 Unidrive SP 兼容的最小智能卡容量为 4064 字节，且各数据块可占 4064 字节。用户程序最大为 4032 字节，因此，可保证空智能卡容纳任何下载至 Unidrive SP 驱动器的板载 PLC 程序。一张智能卡可容纳大量板载 PLC 程序，直至智能卡容量用尽。

## 11 高级参数

本章为驱动器参数之便捷参考，展示其单元、范围限制等，以框图说明其功能。完整参数说明见所附 CD ROM 中的 UNIDRIVE SP 高级用户指南。



**警告**

此类高级参数仅供参考。本章列表中不包含调整此类参数所需的详尽信息。错误调整会影响系统安全，并损坏驱动器及/或外部设备。在尝试调整任何此类参数之前，请务必参考 Unidrive SP 高级用户指南。

表11-1 菜单说明

菜单号	说明
0	快速/简易编程所需常用基本设置参数
1	频率/速度给定值
2	斜坡
3	转速反馈及转速控制
4	转矩及电流控制
5	电机控制
6	定序器及时钟
7	模拟输入/输出
8	数字输入/输出
9	可编程逻辑，电动坍塌及二进制总和
10	状态及故障
11	驱动器一般设置
12	阈值检测器与变量选择器
13	位置控制
14	用户 PID 控制器
15, 16, 17	应用模块插槽
18	应用菜单 1
19	应用菜单 2
20	应用菜单 3
21	第二电机参数
22	额外菜单 0 的设置

操作模式缩写：

OL> 开环 (Open loop)

CL> 闭环 (Closed loop) (含闭环矢量及伺服模式)

VT> 闭环矢量模式 (Closed loop vector mode)

SV> 伺服

缺省值缩写：

EUR> 欧洲缺省值 (European default value)

USA> 美国缺省值 (USA default value)

### 注

括弧{...} 所示参数号即菜单 0 参数。因其功能取决于运行模式，菜单 0 中某些参数会显示两次。

范围-CL 栏对闭环矢量及闭环伺服模式均适用。对某些参数，该栏仅适用于其中一种模式，缺省值栏中有相应说明。

有时，某参数设定值会影响另一参数的功能或范围，表中所列信息与此类参数缺省条件相关。

表11-2 参数表代码说明

代码	属性
RW	读/写参数：用户可写
RO	只读参数：用户只读
Bit	位参数。显示器上的 ON 或 OFF
Bi	双极参数
Uni	单极参数
Txt	文本参数：参数使用字符串而非数字
FI	已过滤参数：某些迅速变化的参数值显示在驱动器键盘上时已过滤，以便查看。
DE	目标参数：该参数选择某输入或逻辑功能的目标参数。
RA	额定值从属参数：因为驱动器的电压及电流额定值不同，此参数可能有不同的值及范围。目标驱动器额定值异于源驱动器时，智能卡不传输此参数。
NC	未复制参数：复制期间未发生数据传输。
PT	已保护参数：不可用作目标参数。
US	用户保存参数：用户启用参数保存功能时，保存在驱动器 EEPROM 中的参数。
PS	断电保存参数：发生欠压故障时，自动保存于驱动器 EEPROM 中的参数。安装软件 V01.08.00 及以上版本后，断电保存参数可在用户启用某参数保存功能时保存于驱动器中。

表11-3 特征查询表

特征	参数号 (Pr)												
	2.10	2.11~2.19		2.32	2.33	2.34	2.02						
加速率	2.10	2.11~2.19		2.32	2.33	2.34	2.02						
模拟速度给定值 1	1.36	7.1	7.01	7.07	7.08	7.09	7.25	7.26	7.30				
模拟速度给定值 2	1.37	7.14	1.41	7.02	7.11	7.12	7.13	7.28	7.31				
模拟输入/输出	菜单 7												
模拟输入 1	7.01	7.07	7.08	7.09	7.1	7.25	7.26	7.30					
模拟输入 2	7.02	7.11	7.12	7.13	7.14	7.28	7.31						
模拟输入 3	7.03	7.15	7.16	7.17	7.18	7.29	7.32						
模拟输出 1	7.19	7.20	7.21	7.33									
模拟输出 2	7.22	7.23	7.24										
应用菜单	菜单 18		菜单 19		菜单 20								
速度计位	3.06	3.07	3.09	10.06	10.05	10.07							
自动复位	10.34	10.35	10.36	10.01									
自调谐	5.12	5.16	5.17	5.23	5.24	5.25	5.10	5.29	5.30				
二进制总和	9.29	9.30	9.31	9.32	9.33	9.34							
双极速度	1.10												
制动控制	12.40~12.49												
制动	10.11	10.10	10.30	10.31	6.01	2.04	2.02	10.12	10.39	10.40			
捕捉旋转电机	6.09												
复制	11.42	11.36~11.40											
滑行停止	6.01												
通讯	11.23~11.26												
每 kWh 耗电成本	6.16	6.17	6.24	6.25	6.26	6.40							
当前控制器	4.13	4.14											
当前反馈	4.01	4.02	4.17	4.04	4.12	4.20	4.23	4.24	4.26	10.08	10.09	10.17	
当前限制	4.05	4.06	4.07	4.18	4.15	4.19	4.16	5.07	5.10	10.08	10.09	10.17	
直流母线电压	5.05	2.08											
直流制动	6.06	6.07	6.01										
减速率	2.20	2.21~2.29		2.04	2.35~2.37		2.02	2.04	2.08	6.01	10.30	10.31	10.39
缺省值	11.43	11.46											
数字输入/输出	菜单 8												
数字输入/输出读数	8.20												
数字输入/输出 T24	8.01	8.11	8.21	8.31									
数字输入/输出 T25	8.02	8.12	8.22	8.32									
数字输入/输出 T26	8.03	8.13	8.23	8.33									
数字输入 T27	8.04	8.14	8.24										
数字输入 T28	8.05	8.15	8.25	8.39									
数字输入	8.06	8.16	8.26	8.39									

特征	参数号 (Pr)												
T29													
数字锁	13.10	13.01~13.09		13.11	13.12	13.16	3.22	3.23	13.19~13.23				
数字输出 T22	8.08	8.18	8.28										
方向	10.13	6.30	6.31	1.03	10.14	2.01	3.02	8.03	8.04	10.40			
显示超时	11.41												
驱动器已启动	10.02	10.40											
驱动器未启动	11.28												
驱动器状态良好	10.01	8.27	8.07	8.17	10.36	10.40							
动态特性	5.26												
动态电压/频率	5.13												
电子铭牌	3.49												
启动	6.15	8.09	8.10										
编码器次 RFC 模式	3.24												
编码器给定值	3.43	3.44	3.45	3.46									
编码器设置	3.33	3.34~3.42		3.47	3.48								
外部故障	10.32	8.10	8.07										
风扇速度	6.45												
磁场削弱-感应电机	5.29	5.30	1.06	5.28									
磁场削弱-伺服	5.22	1.06											
滤波器更改	6.19	6.18											
频率给定值选择	1.14	1.15											
频率随动	3.01	3.13	3.14	3.15	3.16	3.17	3.18						
硬性速度给定值	3.22	3.23											
重型额定值	5.07	11.32											
高稳定性空间矢量调制	5.19												
输入/输出程序控制器	6.04	6.30	6.31	6.32	6.33	6.34	6.42	6.43	6.41				
惯性补偿	2.38	5.12	4.22	3.18									
点动给定值	1.05	2.19	2.29										
Ke	5.33												
键盘给定值	1.17	1.14	1.43	1.51	6.12	6.13							
Kt	5.32												
限制切换器	6.35	6.36											
本地位置给定值	13.20~13.23												
逻辑功能 1	9.01	9.04	9.05	9.06	9.07	9.08	9.09	9.10					
逻辑功能 2	9.02	9.14	9.15	9.16	9.17	9.18	9.19	9.20					
低电压供应	6.44	6.46											
市电损失	6.03	10.15	10.16	5.05									
标识脉冲	3.32	3.31											
最高速度	1.06												



安全信息	产品信息	机械安装	电气安装	启动	基本参数	运行电机	优化	智能卡操作	板载PLC	高级参数	技术资料	诊断	UL 列表信息
------	------	------	------	----	------	------	----	-------	-------	------	------	----	---------

特征	参数号 (Pr)												
菜单 0 设置	11.01~11.22		菜单 22										
最低速度	1.07	10.04											
模块-数量	11.35												
电机图	5.06	5.07	5.08	5.09	5.10	5.11							
电机图 2	菜单 21		11.45										
电动电位计	9.21	9.22	9.23	9.24	9.25	9.26	9.27	9.28					
偏置速度给定值	1.04	1.38	1.09										
板载 PLC	11.47~11.51												
开路集电极数字输出	8.30												
开环矢量模式	5.14	5.17	5.23										
运行模式	0.48	3.24	5.14										
运行模式	11.31												
定向	13.10	13.13~13.15											
输出	5.01	5.02	5.03	5.04									
超速档位	3.08												
相角	3.25	5.12											
PID 控制器	菜单 14												
位置反馈 - 驱动器	3.28	3.29	3.30	3.50									
正逻辑	8.29												
上电参数	11.22	11.21											
高精度给定值	1.18	1.19	1.20	1.44									
预设速度	1.15	1.21~1.28		1.16	1.14	1.42	1.45~1.48		1.50				
可编程逻辑	菜单 9												
准方操作	5.20												
斜坡(加速/减速)模式	2.04	2.08	6.01	2.02	2.03	10.30	10.31	10.39					
额定速度自调谐	5.16	5.08											
再生发电	10.10	10.11	10.30	10.31	6.01	2.04	2.02	10.12	10.39	10.40			
相对点动	13.17~13.19												
继电器输出	8.07	8.17	8.27										
复位	10.33	8.02	8.22	10.34	10.35	10.36	10.01						
S 斜坡	2.06	2.07											
抽样率	5.18												
安全禁用输入	8.09	8.10											
保密码	11.3	11.44											
串行通信	11.23~11.26												
跳跃速度	1.29	1.30	1.31	1.32	1.33	1.34	1.35						
滑差补偿	5.27	5.08											
智能卡	11.36~11.40		11.42										
软件版本	11.29	11.34											
速度控制器	3.10~3.17		3.19	3.20	3.21								
速度反馈	3.02	3.03	3.04										
速度反馈 - 驱动器	3.26	3.27	3.28	3.29	3.30	3.31	3.42						
速度给定值	1.14	1.15	1.49	1.50	1.01								

特征	参数号 (Pr)												
选择													
状态字	10.40												
电源	6.44	5.05	6.46										
开/关机频率	5.18	5.35	7.34	7.35									
热保护 - 驱动器	5.18	5.35	7.04	7.05	7.06	7.32	7.35	10.18					
热保护 - 电机	4.15	5.07	4.19	4.16	4.25	7.15							
热敏电阻器输入	7.15	7.03											
阈值检测器 1	12.01	12.03~12.07											
阈值检测器 2	12.02	12.23~12.27											
时间 - 滤波器更改	6.19	6.18											
时间 - 上电日志	6.20	6.21	6.28										
时间 - 运行日志	6.22	6.23	6.28										
转矩	4.03	4.26	5.32										
转矩模式	4.08	4.11	4.09	4.10									
故障检测	10.37	10.38	10.20~10.29										
故障日志	10.20~10.29		6.28										
故障日志	10.20~10.29		10.41~10.51		6.28								
欠压	5.05	10.16	10.15										
电压/电流模式	5.15	5.14											
可变选择器 1	12.08~12.15												
可变选择器 2	12.28~12.35												
速度前馈	1.39	1.40											
电压控制器	5.31												
电压模式	5.14	5.17	5.23	5.15									
电压额定值	11.33	5.09	5.05										
电压供应	6.44	6.46	5.05										
警告	10.19	10.12	10.17	10.18	10.40								
零速指示位	3.05	10.03											

参数范围与最大可变值:

所给两个数值定义某个参数的最小及最大值。某些情况下, 参数范围可变, 由以下因素决定:

- 其它参数
- 驱动器额定值
- 驱动器模式
- 或以上因素共同作用。

表11-4 中所给数值为驱动器参数最大可变值。

表11-4 参数范围与最大可变值定义

最大值	定义
SPEED_FREQ_MAX [开环 3000.0Hz, 闭环矢量及伺服 40000.0rpm]	<b>最大转速（闭环模式）给定值或频率（开环模式）给定值</b> 若 Pr1.08=0:SPEED_FREQ_MAX=Pr1.06 若 Pr1.08=1:SPEED_FREQ_MAX 为 Pr1.06 或-Pr1.07, 无论哪项最大 (若选择辅助电机, 则以 Pr21.01 代替 Pr1.06, 以 Pr21.02 代替 Pr1.07)
SPEED_LIMIT_MAX [40000.0rpm]	<b>速度给定值最大限制</b> 速度给定值可用最大限制, 以免编码器额定频率超过 500kHz (软件版本 V01.06.00 及更早版本中为 410kHz)。最大值由 SPEED_LIMIT_MAX(in rpm)=500kHz x 60 / ELPR = 3.0x10 <sup>7</sup> / ELPR 定义, 绝对最大值为 40,000 rpm。 ELPR 为等量编码器每转线数, 并为正交编码器产生的线数。 正交编码器 ELPR = 每转线数 F 及 D 编码器 ELPR = 每转线数 / 2 旋转变压器 ELPR = 转 / 4 SINCOS 编码器 ELPR = 每转正弦波数目 串行通讯编码器 ELPR = 转 / 4 此最大值是由速度反馈选择器 (Pr3.26) 所选的装置及为位置反馈装置所设的 ELPR 共同定义的。
SPEED_MAX [40000.0rpm]	<b>最大速度</b> 此最大值用于菜单 3 中某些速度相关参数。给超调等留有一定裕量等, 此最大速度为最大速度给定值的两倍。 SPEED_MAX = 2 x SPEED_FREQ_MAX
RATED_CURRENT_MAX [9999.99A]	<b>电机最大额定电流</b> RATED_CURRENT_MAX = 1.36 x Kc 电机额定电流可增至驱动器额定电流以上, 最大不越过 1.36 x Kc。(最大电机电流额定值为最大正常负载电流额定值。) 实际值因驱动器容量而异, 请参阅表 11-5。
DRIVE_CURRENT_MAX [9999.99A]	<b>驱动器最大电流</b> 驱动器最大电流为过流故障电流, 由以下方法计算: DRIVE_CURRENT_MAX = Kc/0.45
MOTOR1_CURRENT_LIMIT_MAX [1000.0%]	<b>电机 1 最大电流极限值设定</b> 此最大电流极限值设定为电机 1 中电流极限值参数最大值。 <b>开环</b> $\text{最大电流极限值} = \sqrt{\left[\frac{\text{最大电流}}{\text{电机额定电流}}\right]^2 + \text{PF}^2 - 1} \times 100\%$ 其中, 最大电流为 1.75xKc (当电机额定电流在 Pr5.07 中的设置小于最大重载电流额定值时), 或等于最大重载电流额定值(由 Pr11.32 给定), 否则便为 (1.1x 正常负载额定值)。 电机额定电流由 Pr 5.07 得出 $\varnothing 1 = \cos^{-1}(\text{PF}) - \varnothing 2$ (由驱动器在某自调谐中测量而来)。更多 $\varnothing 2$ 详情见 Unidrive SP 高级用户指南菜单 4。 PF 是由 Pr 5.10 得出的电机额定功率因数。 <b>伺服</b> $\text{最大电流极限} = \left[\frac{\text{最大电流}}{\text{电机额定电流}}\right] \times 100\%$ 其中, 最大电流为 1.75xKc (当 Pr 5.07 中电机额定电流设置小于最大重载电流额定值时), 或为最大重载电流额定值 (由 Pr 11.32 得出), 否则便为 (1.1x 正常负载额定值)。 电机额定电流由 Pr 5.07 给定。
MOTOR2_CURRENT_LIMIT_MAX [1000.0%]	<b>电机 2 最大电流极限值设定</b> 此最大电流极限值设定为电机 2 中电流极限值参数最大值。 MOTOR2_CURRENT_LIMIT_MAX 计算公式与 MOTOR1_CURRENT_LIMIT_MAX 计算公式相同, 不同点在于: Pr 5.07 由 Pr 21.07 替代, Pr 5.10 由 Pr 21.10 替代。

最大值	定义
TORQUE_PROD_CURRENT_MAX [1000.0%]	<b>最大转矩电流</b> 此值用作转矩及转矩电流参数最大值。该值为MOTOR1_CURRENT_LIMIT_MAX 或MOTOR2_CURRENT_LIMIT_MAX, 视当前所用电机而定。
USER_CURRENT_MAX [1000.0%]	<b>用户选定电流参数极限</b> 用户可为 Pr 4.08 (转矩给定值) 及 Pr 4.20 (负载百分比) 选择最大值, 可用 Pr 4.24 为模拟输入 / 输出给出适当比例。此最大值以MOTOR1_CURRENT_LIMIT_MAX 或MOTOR2_CURRENT_LIMIT_MAX 为限, 视当前所用电机而定。 USER_CURRENT_MAX = Pr 4.24
AC_VOLTAGE_SET_MAX [690V]	<b>最大输出电压设定点</b> 定义可选最大电机电压。 200V 驱动器: 240V, 400V 驱动器: 480V 575V 驱动器: 575V, 690V 驱动器: 690V
AC_VOLTAGE_MAX [930V]	<b>最大交流输出电压</b> 此最大值可允许驱动器产生最大交流电压, 包括以下准方波运行: AC_VOLTAGE_MAX = 0.78 x DC_VOLTAGE_MAX 200V 驱动器: 325V, 400V 驱动器: 650V, 575V 驱动器: 780V, 690V 驱动器: 930V
DC_VOLTAGE_SET_MAX [1150V]	<b>最大直流电压给定点</b> 200V 额定驱动器: 0~400V, 400V 额定驱动器: 0~800V 575V 额定驱动器: 0~955V, 690V 额定驱动器: 0~1150V
DC_VOLTAGE_MAX [1190V]	<b>最大直流母线电压</b> 最大可测量直流母线电压。 200V 驱动器: 415V, 400V 驱动器: 830V, 575V 驱动器: 990V, 690V 驱动器: 1190V
POWER_MAX [9999.99kW]	<b>最大功率 (以 kW 表示)</b> 最大功率可允许具有最大交流输出电压、最大可控电流及单位功率因数的驱动器可输出最大功率。因此: 软件 V01.07.01 及更早版本: POWER_MAX=√3 x AC_VOLTAGE_MAX x RATED_CURRENT x 1.75 软件 V01.08.00 及以上版本: POWER_MAX=√3 x AC_VOLTAGE_MAX x DRIVE_CURRENT_MAX

方括号内给出的数值表示允许的最大绝对值。

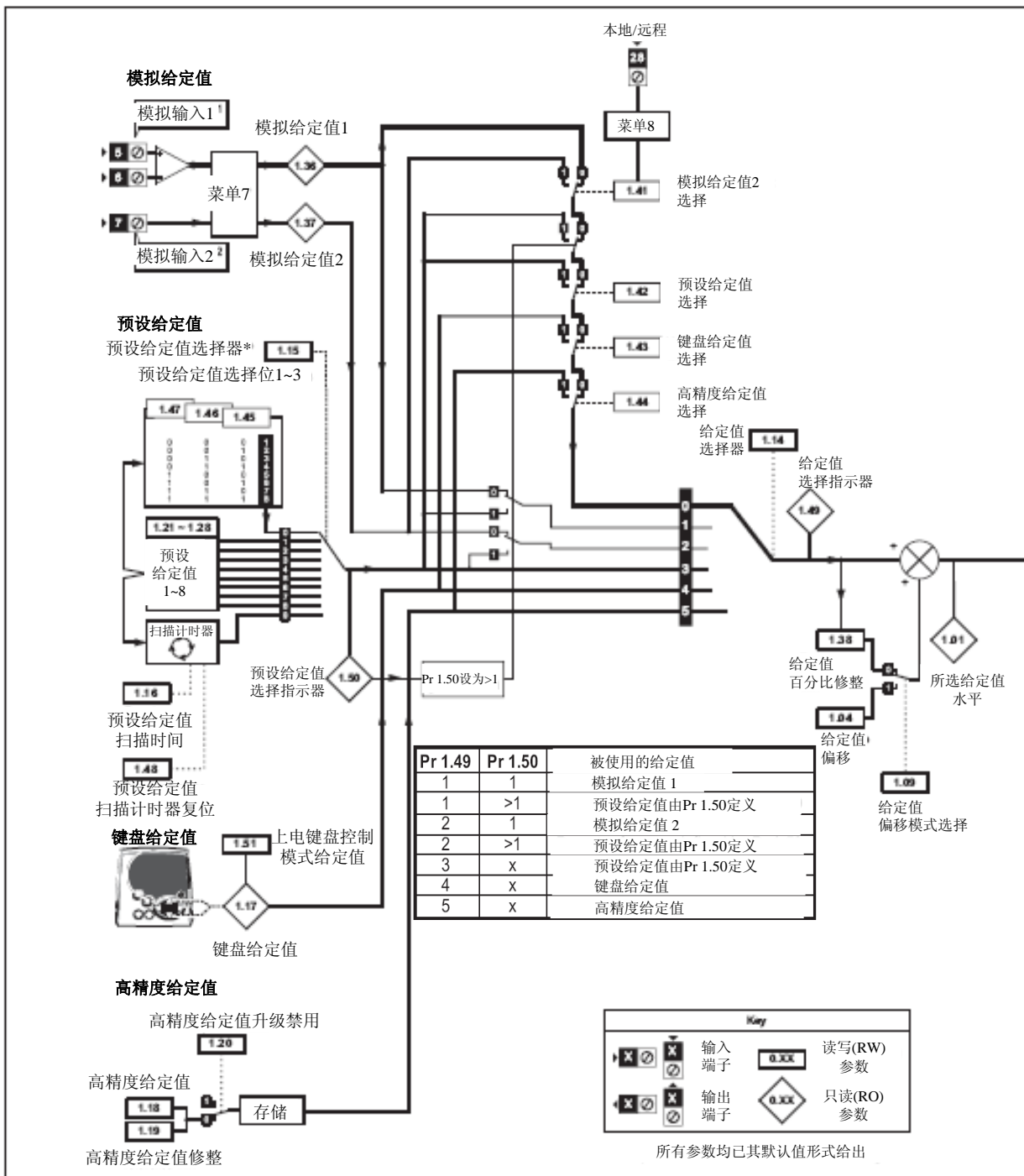
表11-5 最大电机额定电流

机型	Kc	最大重载电流额定值 (Pr 11.32) A	最大正常负载电流额定值 A
SP1201	4.3	4.3	5.2
SP1202	5.8	5.8	6.8
SP1203	7.5	7.5	9.6
SP1204	10.6	10.6	11
SP2201	12.6	12.6	15.5
SP2202	17.0	17.0	22.0
SP2203	25.0	25.0	28.0
SP3201	31.0	31.0	42.0
SP3202	42.0	42.0	54.0
SP4201	56.0	56.0	68.0
SP4202	68.0	68.0	80.0
SP4203	80.0	80.0	104.0
SP1401	2.1	2.1	2.8
SP1402	3.0	3.0	3.8
SP1403	4.2	4.2	5.0
SP1404	5.8	5.8	6.9

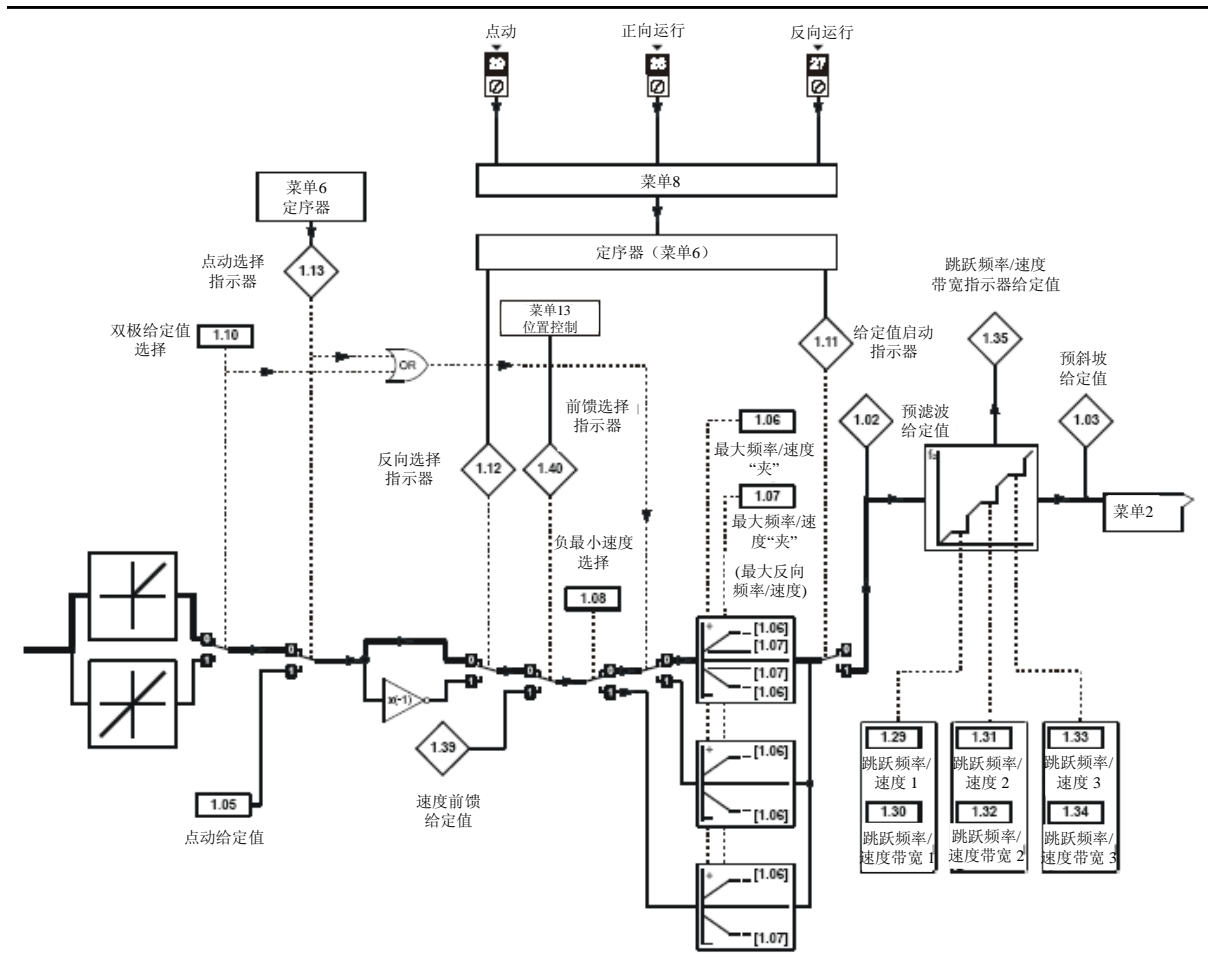
机型	Kc	最大重载电流额定值 (Pr 11.32)	最大正常负载电流额定值
		A	A
SP1405	7.6	7.6	8.8
SP1406	9.5	9.5	11.0
SP2401	13.0	13.0	15.3
SP2402	16.5	16.5	21.0
SP2403	23.0	25.0	29.0
SP2404	29.0	29.0	29.0
SP3401	32.0	32.0	35.0
SP3402	40.0	40.0	43.0
SP3403	46.0	46.0	56.0
SP4401	60.0	60.0	68.0
SP4402	74.0	74.0	83.0
SP4403	96.0	96.0	104.0
SP5401	124.0	124.0	138.0
SP5402	156.0	156.0	168.0
SP6401	154.2	180.0	202.0
SP6402	180.0	210.0	236.0
SP3501	4.1	4.1	5.4
SP3502	5.4	5.4	6.1
SP3503	6.1	6.1	8.4
SP3504	9.5	9.5	11.0
SP3505	12.0	12.0	16.0
SP3506	18.0	18.0	22.0
SP3507	22.0	22.0	27.0
SP4601	19.0	19.0	22.0
SP4602	22.0	22.0	27.0
SP4603	27.0	27.0	36.0
SP4604	36.0	36.0	43.0
SP4605	43.0	43.0	52.0
SP4606	52.0	52.0	62.0
SP5601	63.0	63.0	84.0
SP5602	85.0	85.0	99.0
SP6601	85.7	100.0	125.0
SP6602	107.1	125.0	144.0
SP8411	293	333	389
SP8412	342	389	437
SP8413	391	440	545
SP8414	472	545	620
SP9411	586	620	690
SP9412	586	690	770
SP9413	684	770	864
SP9414	782	864	990
SP9415	944	990	1164

## 11.1 菜单 1：频率/速度给定值

图 11-1 菜单 1 逻辑框图



\* 详情请参见第287页第11.21.1节- 给定值模式。



参数		范围 (↕)		默认值 (⇔)			类型					
		OL	CL	OL	VT	SV						
1.01	频率/速度所选给定值	±SPEED_FREQ_MAX Hz/rpm					RO	Bi		NC	PT	
1.02	预跳滤波器给定值	±SPEED_FREQ_MAX Hz/rpm					RO	Bi		NC	PT	
1.03	斜坡前给定值	±SPEED_FREQ_MAX Hz/rpm					RO	Bi		NC	PT	
1.04	给定值偏置	±3,000.0Hz	±40,000.0 rpm	0.0			RW	Bi				US
1.05	点动给定值{0.23}	0~400.0Hz	0~4,000.0 rpm	0.0			RW	Uni				US
1.06	最大限值{0.02}	0~3,000.0Hz	SPEED_LIMIT_MAX rpm	EUR>50.0 USA>60.0	EUR>1,500.0 USA>1,800.0	3,000.0	RW	Uni				US
1.07	最大限值{0.01}	±3,000.0Hz	±SPEED_LIMIT_MAX rpm	0.0			RW	Bi			PT	US
1.08	负最小限值启动	OFF (0) 或 ON (1)		OFF (0)			RW	Bit				US
1.09	给定值偏置选择	OFF (0) 或 ON (1)		OFF (0)			RW	Bit				US
1.10	双极给定值启动	OFF (0) 或 ON (1)		OFF (0)			RW	Bit				US
1.11	给定值启动指示器	OFF (0) 或 ON (1)					RO	Bit		NC	PT	US
1.12	反向选择指示器	OFF (0) 或 ON (1)					RO	Bit		NC	PT	
1.13	点动选择指示器	OFF (0) 或 ON (1)					RO	Bit		NC	PT	
1.14	给定值选择器{0.05}	A1.A2 (0), A1.Pr (1), A2.Pr (2), Pr (3), Pad (4), Prc (5)		A1.A2 (0)			RW	Txt				US
1.15	预设给定值选择器	0~9		0			RW	Uni				US
1.16	预设给定值选择定时器	0~400.0s		10.0			RW	Uni				US
1.17	键盘控制模式给定值	±SPEED_FREQ_MAX Hz/rpm		0.0			RO	Bi		NC	PT	US
1.18	高精度给定值不准确	±SPEED_FREQ_MAX Hz/rpm		0.0			RW	Bi				US
1.19	高精度给定值良好	0.000~0.099Hz	0.000~0.099rpm	0.000			RW	Uni				US
1.20	高精度给定值更新禁止	OFF (0) 或 ON (1)		OFF (0)			RW	Bit		NC		
1.21	预设给定值1	±SPEED_FREQ_MAX Hz/rpm		0.0			RW	Bi				US
1.22	预设给定值2	±SPEED_FREQ_MAX Hz/rpm		0.0			RW	Bi				US
1.23	预设给定值3	±SPEED_FREQ_MAX Hz/rpm		0.0			RW	Bi				US



参数		范围 (↕)		默认值 (⇔)			类型						
		OL	CL	OL	VT	SV							
1.24	预设给定值 4	±SPEED_FREQ_MAX Hz/rpm		0.0			RW	Bi					US
1.25	预设给定值 5	±SPEED_FREQ_MAX Hz/rpm		0.0			RW	Bi					US
1.26	预设给定值 6	±SPEED_FREQ_MAX Hz/rpm		0.0			RW	Bi					US
1.27	预设给定值 7	±SPEED_FREQ_MAX Hz/rpm		0.0			RW	Bi					US
1.28	预设给定值 8	±SPEED_FREQ_MAX Hz/rpm		0.0			RW	Bi					US
1.29	跳跃给定值 1	0.0~3,000.0Hz	0~40,000rpm	0.0	0		RW	Uni					US
1.30	跳跃给定值带宽 1	0.0~25.0Hz	0~250rpm	0.5	5		RW	Uni					US
1.31	跳跃给定值 2	0.0~3,000.0Hz	0~40,000rpm	0.0	0		RW	Uni					US
1.32	跳跃给定值带宽 2	0.0~25.0Hz	0~250rpm	0.5	5		RW	Uni					US
1.33	跳跃给定值 3	0.0~3,000.0Hz	0~40,000rpm	0.0	0		RW	Uni					US
1.34	跳跃给定值带宽 3	0.0~25.0Hz	0~250rpm	0.5	5		RW	Uni					US
1.35	截止带给定值	OFF (0) 或 ON (1)					RO	Bit		NC	PT		
1.36	模拟给定值 1	±SPEED_FREQ_MAX Hz/rpm					RO	Bi		NC			
1.37	模拟给定值 2	±SPEED_FREQ_MAX Hz/rpm					RO	Bi		NC			
1.38	百分比修整	±100.00%		0.00			RW	Bi		NC			
1.39	速度前馈	±3,000.0Hz	±40,000.0rpm				RO	Bi		NC	PT		
1.40	速度前馈选择	OFF (0) 或 ON (1)					RO	Bit		NC	PT		
1.41	模拟给定值 2 选择	OFF (0) 或 ON (1)		OFF (0)			RW	Bit		NC			
1.42	预设给定值选择	OFF (0) 或 ON (1)		OFF (0)			RW	Bit		NC			
1.43	键盘给定值选择	OFF (0) 或 ON (1)		OFF (0)			RW	Bit		NC			
1.44	高精度给定值选择	OFF (0) 或 ON (1)		OFF (0)			RW	Bit		NC			
1.45	预设给定值 1 选择	OFF (0) 或 ON (1)		OFF (0)			RW	Bit		NC			
1.46	预设给定值 2 选择	OFF (0) 或 ON (1)		OFF (0)			RW	Bit		NC			
1.47	预设给定值 3 选择	OFF (0) 或 ON (1)		OFF (0)			RW	Bit		NC			
1.48	给定值计时器复位标识	OFF (0) 或 ON (1)		OFF (0)			RW	Bit		NC			
1.49	给定值选择指示器	1~5					RO	Uni		NC	PT		

安全信息	产品信息	机械安装	电气安装	启动	基本参数	运行电机	优化	智能卡操作	板载PLC	高级参数	技术资料	诊断	UL列表信息
------	------	------	------	----	------	------	----	-------	-------	------	------	----	--------

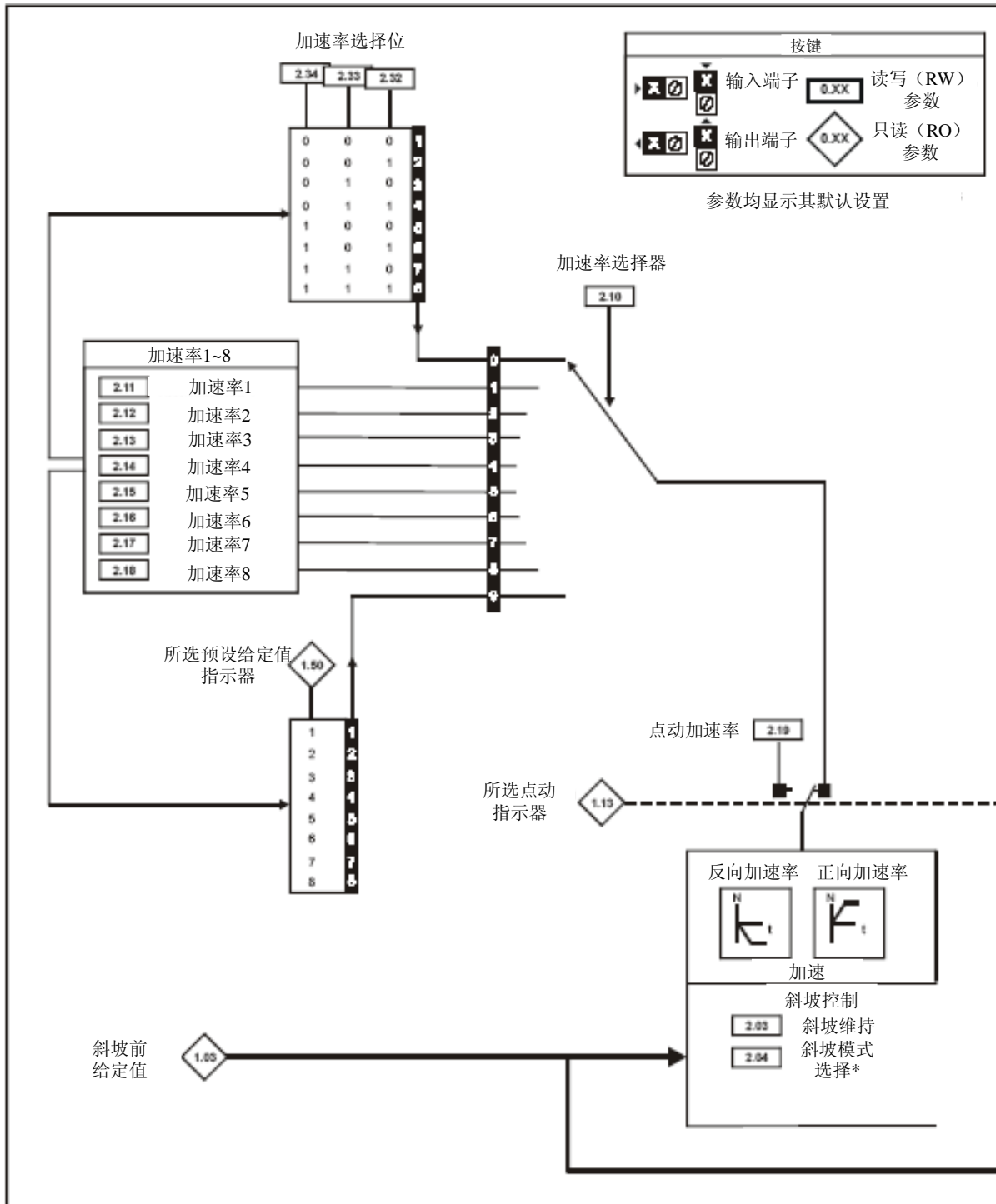
参数		范围 (↕)		默认值 (⇔)			类型					
		OL	CL	OL	VT	SV						
1.50	预设给定值选择指示器	1~8					RO	Uni		NC	PT	
1.51	上电键盘控制模式给定值	rESEt (0), LAST (1), PrS1 (2)		rESEt (0)			RW	Txt				US

RW	读/写	RO	只读	Uni	单极	Bi	双极	Bit	位参数	Txt	字符串		
F1	已滤波	DE	目标	NC	未复制	RA	额定值从属	PT	已保护	US	用户保存	PS	断电保存

安全 信息	产品 信息	机械 安装	电气 安装	启动	基本 参数	运行 电机	优化	智能卡 操作	板载 PLC	高级 参数	技术 资料	诊断	UL 列 表信息
----------	----------	----------	----------	----	----------	----------	----	-----------	-----------	----------	----------	----	-------------

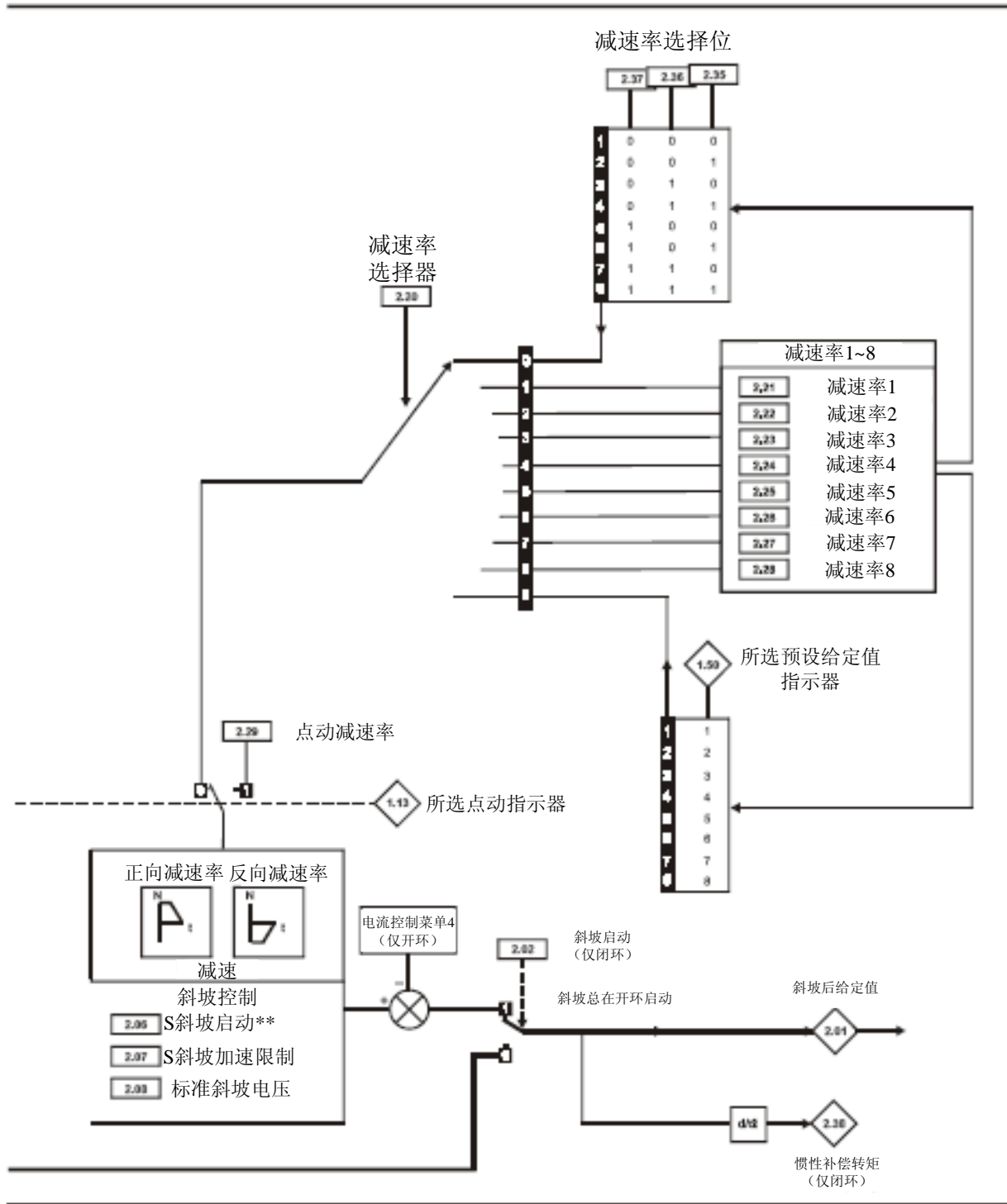
## 11.2 菜单 2: 斜坡

图 11-2 菜单 2 逻辑框图



\*详情请参见第289页第11.21.2节-制动模式。

\*\*详情请参见第290页第11.21.3节-S斜坡。



安全信息	产品信息	机械安装	电气安装	启动	基本参数	运行电机	优化	智能卡操作	板载PLC	高级参数	技术资料	诊断	UL列表信息
------	------	------	------	----	------	------	----	-------	-------	------	------	----	--------

参数	范围 (↕)		默认值 (⇔)			类型						
	OL	CL	OL	VT	SV							
2.01	斜坡后给定值	±SPEED_FREQ_MAX Hz/rpm					RO	Bi		NC	PT	
2.02	斜坡启动{0.16}		OFF (0) 或 ON (1)		On (1)		RW	Bit				US
2.03	斜坡保持	OFF (0) 或 ON (1)		OFF (0)			RW	Bit				US
2.04	斜坡模式选择 {0.15}	FASt (0) Std (1) Std.hV (2)	FASt (0) Std (1)	Std (1)			RW	Txt				US
2.06	S 斜坡启动	OFF (0) 或 ON (1)		OFF (0)			RW	Bit				US
2.07	S 斜坡加速限制	0.0~300.0 s <sup>2</sup> /100Hz	0.000~100.000 s <sup>2</sup> /1000rpm	3.1	1.500	0.030	RW	Uni				US
2.08	标准斜坡电压	0~DC_VOLTAGE_SET_MAX V		200V 驱动器: 375 400V 驱动器: EUR>775 575V 驱动器: 895 690V 驱动器: 1075			RW	Uni		RA		US
2.10	加速率选择器	0~9		0			RW	Uni				US
2.11	加速率 1 {2.11}	0.0~3,200.0 s <sup>2</sup> /100Hz	0.000~3,200.000 s <sup>2</sup> /1,000rpm	5.0	2.000	0.200	RW	Uni				US
2.12	加速率 2	0.0~3,200.0 s <sup>2</sup> /100Hz	0.000~3,200.000 s <sup>2</sup> /1,000rpm	5.0	2.000	0.200	RW	Uni				US
2.13	加速率 3	0.0~3,200.0 s <sup>2</sup> /100Hz	0.000~3,200.000 s <sup>2</sup> /1,000rpm	5.0	2.000	0.200	RW	Uni				US
2.14	加速率 4	0.0~3,200.0 s <sup>2</sup> /100Hz	0.000~3,200.000 s <sup>2</sup> /1,000rpm	5.0	2.000	0.200	RW	Uni				US
2.15	加速率 5	0.0~3,200.0 s <sup>2</sup> /100Hz	0.000~3,200.000 s <sup>2</sup> /1,000rpm	5.0	2.000	0.200	RW	Uni				US
2.16	加速率 6	0.0~3,200.0 s <sup>2</sup> /100Hz	0.000~3,200.000 s <sup>2</sup> /1,000rpm	5.0	2.000	0.200	RW	Uni				US
2.17	加速率 7	0.0~3,200.0 s <sup>2</sup> /100Hz	0.000~3,200.000 s <sup>2</sup> /1,000rpm	5.0	2.000	0.200	RW	Uni				US
2.18	加速率 8	0.0~3,200.0 s <sup>2</sup> /100Hz	0.000~3,200.000 s <sup>2</sup> /1,000rpm	5.0	2.000	0.200	RW	Uni				US
2.19	点动加速率	0.0~3,200.0 s <sup>2</sup> /100Hz	0.000~3,200.000 s <sup>2</sup> /1,000rpm	0.2	0.000		RW	Uni				US
2.20	减速率选择器	0~9		0			RW	Uni				US
2.21	减速率 1 {0.04}	0.0~3,200.0 s <sup>2</sup> /100Hz	0.000~3,200.000 s <sup>2</sup> /1,000rpm	10.0	2.000	0.200	RW	Uni				US
2.22	减速率 2	0.0~3,200.0 s <sup>2</sup> /100Hz	0.000~3,200.000 s <sup>2</sup> /1,000rpm	10.0	2.000	0.200	RW	Uni				US
2.23	减速率 3	0.0~3,200.0 s <sup>2</sup> /100Hz	0.000~3,200.000 s <sup>2</sup> /1,000rpm	10.0	2.000	0.200	RW	Uni				US
2.24	减速率 4	0.0~3,200.0 s <sup>2</sup> /100Hz	0.000~3,200.000 s <sup>2</sup> /1,000rpm	10.0	2.000	0.200	RW	Uni				US
2.25	减速率 5	0.0~3,200.0 s <sup>2</sup> /100Hz	0.000~3,200.000 s <sup>2</sup> /1,000rpm	10.0	2.000	0.200	RW	Uni				US
2.26	减速率 6	0.0~3,200.0 s <sup>2</sup> /100Hz	0.000~3,200.000 s <sup>2</sup> /1,000rpm	10.0	2.000	0.200	RW	Uni				US
2.27	减速率 7	0.0~3,200.0 s <sup>2</sup> /100Hz	0.000~3,200.000 s <sup>2</sup> /1,000rpm	10.0	2.000	0.200	RW	Uni				US
2.28	减速率 8	0.0~3,200.0 s <sup>2</sup> /100Hz	0.000~3,200.000 s <sup>2</sup> /1,000rpm	10.0	2.000	0.200	RW	Uni				US
2.29	点动减速率	0.0~3,200.0 s <sup>2</sup> /100Hz	0.000~3,200.000 s <sup>2</sup> /1,000rpm	0.2	0.000		RW	Uni				US
2.32	加速选择位 0	OFF (0) 或 ON (1)		OFF (0)			RW			NC		
2.33	加速选择位 1	OFF (0) 或 ON (1)		OFF (0)			RW			NC		
2.34	加速选择位 2	OFF (0) 或 ON (1)		OFF (0)			RW			NC		
2.35	减速选择位 0	OFF (0) 或 ON (1)		OFF (0)			RW			NC		

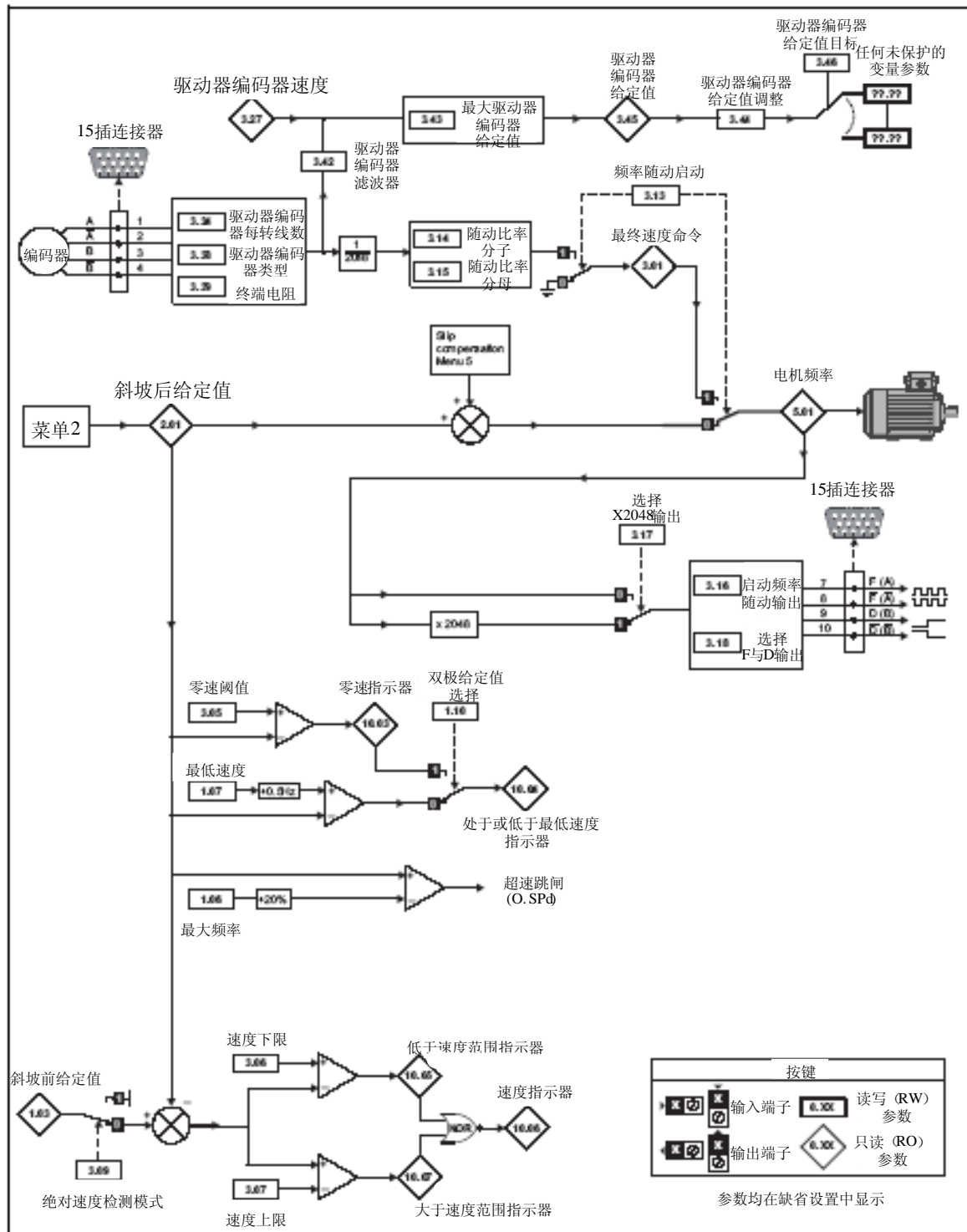
安全信息	产品信息	机械安装	电气安装	启动	基本参数	运行电机	优化	智能卡操作	板载PLC	高级参数	技术资料	诊断	UL 列表信息
------	------	------	------	----	------	------	----	-------	-------	------	------	----	---------

参数	范围 (↕)		默认值 (⇔)			类型						
	OL	CL	OL	VT	SV							
2.36	减速选择位 1	OFF (0) 或 ON (1)		OFF (0)			RW			NC		
2.37	减速选择位 2	OFF (0) 或 ON (1)		OFF (0)			RW			NC		
2.38	惯性补偿转矩		±1,000.0%				RO			NC	PT	

RW	读/写	RO	只读	Uni	单极	Bi	双极	Bit	位参数	Txt	字符串		
F1	已滤波	DE	目标	NC	未复制	RA	额定值从属	PT	已保护	US	用户保存	PS	断电保存

### 11.3 菜单 3：频率随动，速度反馈及速度控制

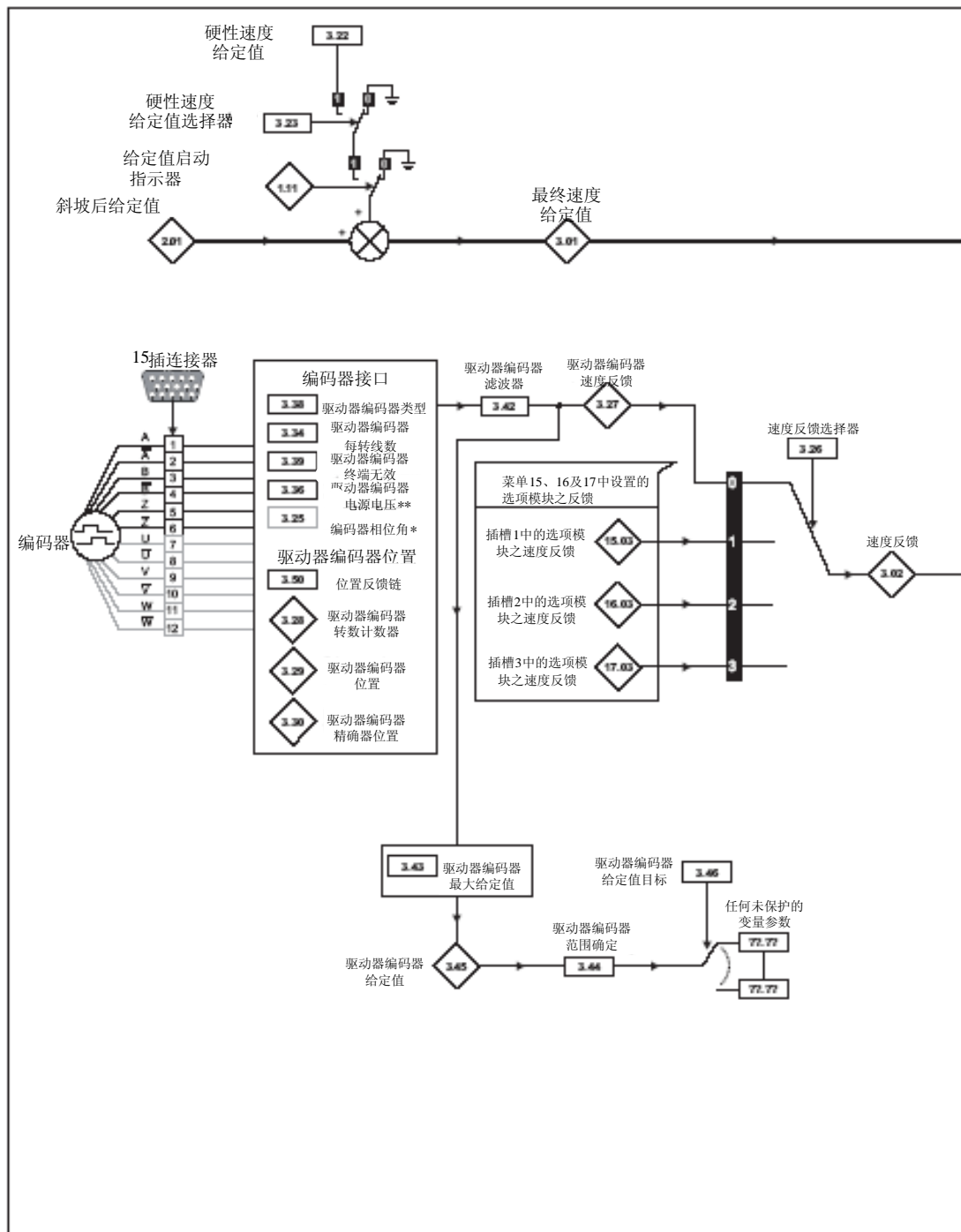
图 11-3 菜单 3 开环逻辑框图



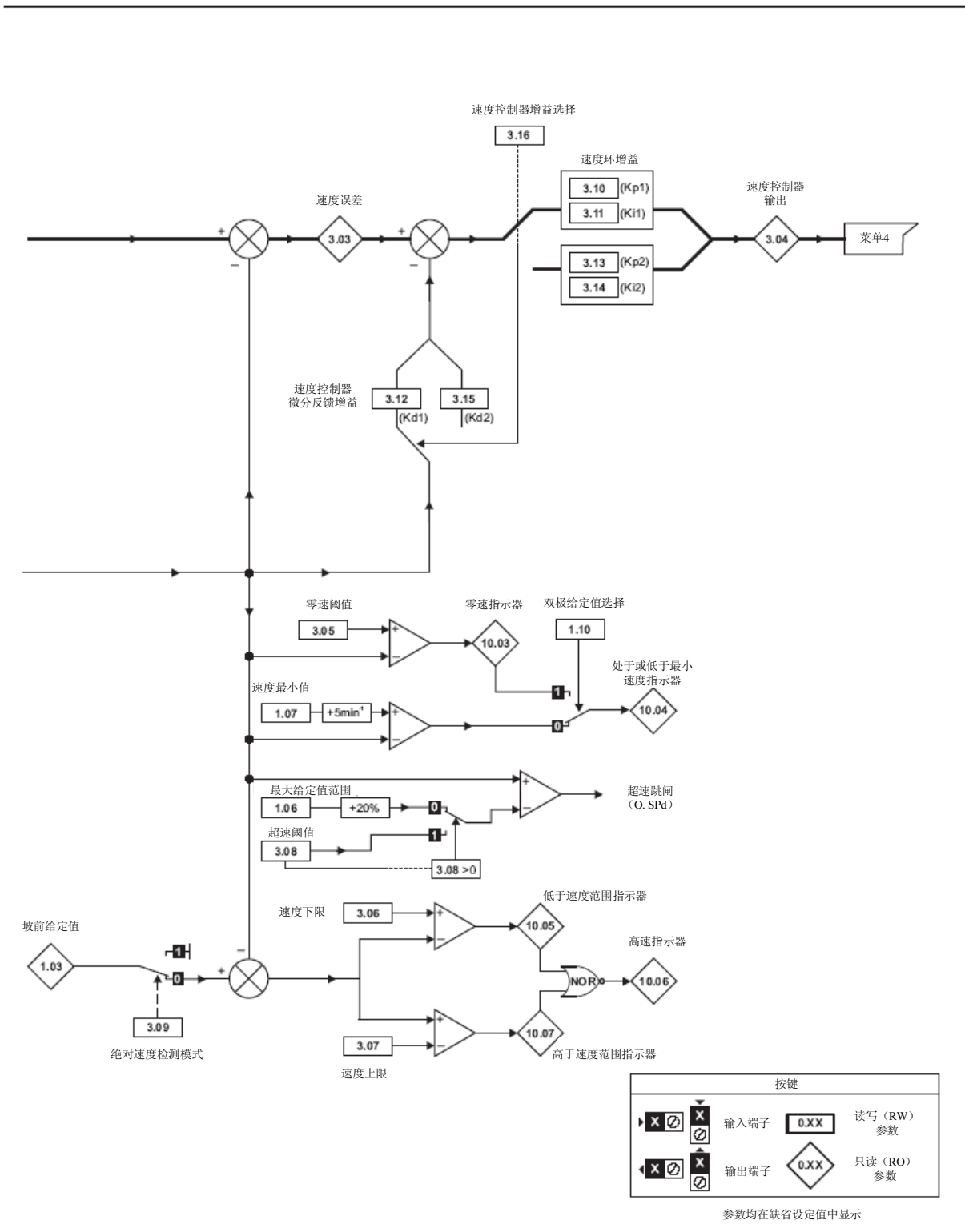


安全 信息	产品 信息	机械 安装	电气 安装	启动	基本 参数	运行 电机	优化	智能卡 操作	板载 PLC	高级 参数	技术 资料	诊断	UL 列 表信息
----------	----------	----------	----------	----	----------	----------	----	-----------	-----------	----------	----------	----	-------------

图 11-4 菜单 3 闭环逻辑框图



\*若Ab编码器电压大于5V，则须禁止终端电阻Pr 3.39~0。




参数		范围 (↕)		默认值 (⇔)			类型					
		OL	CL	OL	VT	SV						
3.01	OL>频率随 动要求	±1,000.0Hz					RO	Bi	FI	NC	PT	
	CL>最终速 度给定值		±SPEED_MAX rpm				RO	Bi	FI	NC	PT	
3.02	速度反馈		±SPEED_MAX rpm				RO	Bi	FI	NC	PT	
3.03	速度误差		±SPEED_MAX rpm				RO	Bi	FI	NC	PT	
3.04	速度控制器 输出		±Torque_prod_ current_max %				RO	Bi	FI	NC	PT	
3.05	零速阈值		0~200 rpm	1.0		5	RW	Uni				US
3.06	速度下限		0~40,000 rpm	1.0		5	RW	Uni				US
3.07	速度上限		0~40,000 rpm	1.0		5	RW	Uni				US
3.08	超速阈值 {0.26}		0~40,000 rpm			0	RW	Uni				US
3.09	绝对“在速” 检测	OFF (0) 或 ON (1)		OFF (0)			RW	Bit				US
3.10	速度控制器 比例增益 (Kp1) {0.07}		0.0000~6.5535 1/rad s <sup>-1</sup>			0.0100	RW	Uni				US
3.11	速度控制器 积分增益 (Ki1) {0.08}		0.00~655.35 s/rad s <sup>-1</sup>			1.00	RW	Uni				US
3.12	速度控制器 微分反馈增 益(Kd1) {0.09}		0.00000~0.65535 s <sup>-1</sup> /rad s <sup>-1</sup>			0.00000	RW	Uni				US
3.13	OL>启动频 率随动	OFF (0) 或 ON (1)		OFF (0)			RW	Bit				US
	CL>速度控 制器比例增 益(Kp2)		0.0000~6.5535 1/rad s <sup>-1</sup>			0.0100	RW	Uni				US
3.14	OL>随动比 例分子	0.000~1.000		1.000			RW	Uni				US
	CL>速度控 制器积分增 益(Ki2)		0.00~655.35 1/rad			1.00	RW	Uni				US
3.15	OL>随动比 例分母	0.000~1.000		1.000			RW	Uni				US
	CL>速度控 制器微分反 馈增益(Kd2)		0.00000~0.65535 s			0.00000	RW	Uni				US
3.16	OL>启动频 率随动输出	OFF (0) 或 ON (1)		OFF (0)			RW	Bit				US
	CL>速度控 制器增益选 择		OFF (0) 或 ON (1)			OFF (0)	RW	Bit				US
3.17	OL>选择 x2048 输出	OFF (0) 或 ON (1)		On (1)			RW	Bit				US
	CL>速度控 制器设置方 式		0~3			0	RW	Uni				US
3.18	OL>选择 F 与 D 频率随 动输出	OFF (0) 或 ON (1)		OFF (0)			RW	Bit				US

参数	范围 (↕)		默认值 (⇔)			类型							
	OL	CL	OL	VT	SV								
	CL>电机与负载惯性	0.00010~90.00000 kg m <sup>2</sup>			0.00000	RW	Uni						US
3.19	顺应性角度	0.0~359.9°			4.0	RW	Uni						US
3.20	带宽	0~255 Hz			10	RW	Uni						US
3.21	阻尼系数	0.0~10.0			1.0	RW	Uni						US
3.22	硬性速度给定值	±SPEED_FREQ_MAX rpm			0.0	RW	Bi						US
3.23	硬性速度给定值选择器	OFF (0) 或 ON (1)			OFF (0)	RW	Bit						US
3.24	闭环矢量模式	VT>0~3		0		RW	Uni						US
3.25	编码器相角* {0.43}	SV>0.0~359.9°			0.0	RW	Uni						US
3.26	速度反馈选择器	Drv (0), Slot1 (1) Slot2 (2), Slot3 (3)			Drv (0)	RW	Txt						US
3.27	驱动器编码器速度反馈	±40,000.0 rpm				RO	Bi	FI	NC	PT			
3.28	驱动器编码器转数计数器	0~65,535 转				RO	Uni	FI	NC	PT			
3.29	驱动器编码器位置	0~65,535 (一转之 1/2 <sup>16</sup> ths)				RO	Uni	FI	NC	PT			
3.30	驱动器编码器精确位置	0~65,535 (一转之 1/2 <sup>32</sup> nds)				RO	Uni	FI	NC	PT			
3.31	驱动器编码器标记位置复位无效	OFF (0) 或 ON (1)			OFF (0)	RW	Bit						US
3.32	驱动器编码器标识	OFF (0) 或 ON (1)			OFF (0)	RW	Bit		NC				
3.33	驱动器编码器转位/线性编码器通信与正弦波比例	0~255			16	RW	Uni						US
3.34	驱动器编码器每转线数	0~50,000			1024	4096	RW	Uni					US
3.35	驱动器编码器单转通信分辨率/线性编码器通信分辨率/标记模式	0~32 位			0		RW	Uni					US
3.36	驱动器编码器电源电压**	5V (0), 8V (1), 15V (2)			5V (0)		RW	Txt					US
3.37	驱动器编码器通信波特率	100 (0), 200 (1), 300 (2), 400 (3), 500 (4) 1000 (5), 1500 (6), 2000 (7) kBaud			300 (2)		RW	Txt					US
3.38	驱动器编码器类型	Ab (0), Fd (1), Fr (2), Ab.SErvo (3), Fd.SErvo (4), Fr.SErvo (5), SC (6), SC.Hiper (7), EndAt (8), SC.EndAt (9), SSI (10), SC.SSI (11)			Ab (0)	AB.SErvo (3)	RW	Txt					US
3.39	驱动器编码器终端选择/旋转编码器	0~2			1		RW	Uni					US

参数	范围 (↕)		默认值 (⇔)			类型							
	OL	CL	OL	VT	SV								
	选择/仅通信编码器模式												
3.40	驱动器编码器误差检测水平	位 0 (LSB) = 断线检测 位 1 = 相误差检测 位 2 = SSI 电源位监视器 值为二进制总和	0		1	RW	Uni						US
3.41	驱动器编码器自动配置/SSI 二进制格式选择	OFF (0) 或 ON (1)			OFF (0)	RW	Bit						US
3.42	驱动器编码器滤波器	0 (0), 1 (1), 2 (2), 4 (3), 8 (4), 16 (5) ms			0	RW	Txt						US
3.43	驱动器编码器最大给定值	0 ~ 40,000 rpm		1500	3000	RW	Uni						US
3.44	驱动器编码器给定值标定	0.000~4.000			1.000	RW	Uni						US
3.45	驱动器编码器给定值	±100.0%				RO	Bi	FI	NC	PT			
3.46	驱动器编码器给定值目标	Pr 0.00~21.50			Pr 0.00	RW	Uni		DE	PT			US
3.47	重新初始化位置反馈	OFF (0) 或 ON (1)			OFF (0)	RW	Bit		NC				
3.48	位置反馈初始化完毕	OFF (0) 或 ON (1)				RO	Bit		NC	PT			
3.49	全电机目标电子铭牌传输	OFF (0) 或 ON (1)			OFF (0)	RW	Bit						US
3.50	位置反馈锁定	OFF (0) 或 ON (1)			OFF (0)	RW	Bit		NC				

RW	读/写	RO	只读	Uni	单极	Bi	双极	Bit	位参数	Txt	字符串		
F1	已滤波	DE	目标	NC	未复制	RA	额定值 从属	PT	已保护	US	用户保存	PS	断电保存



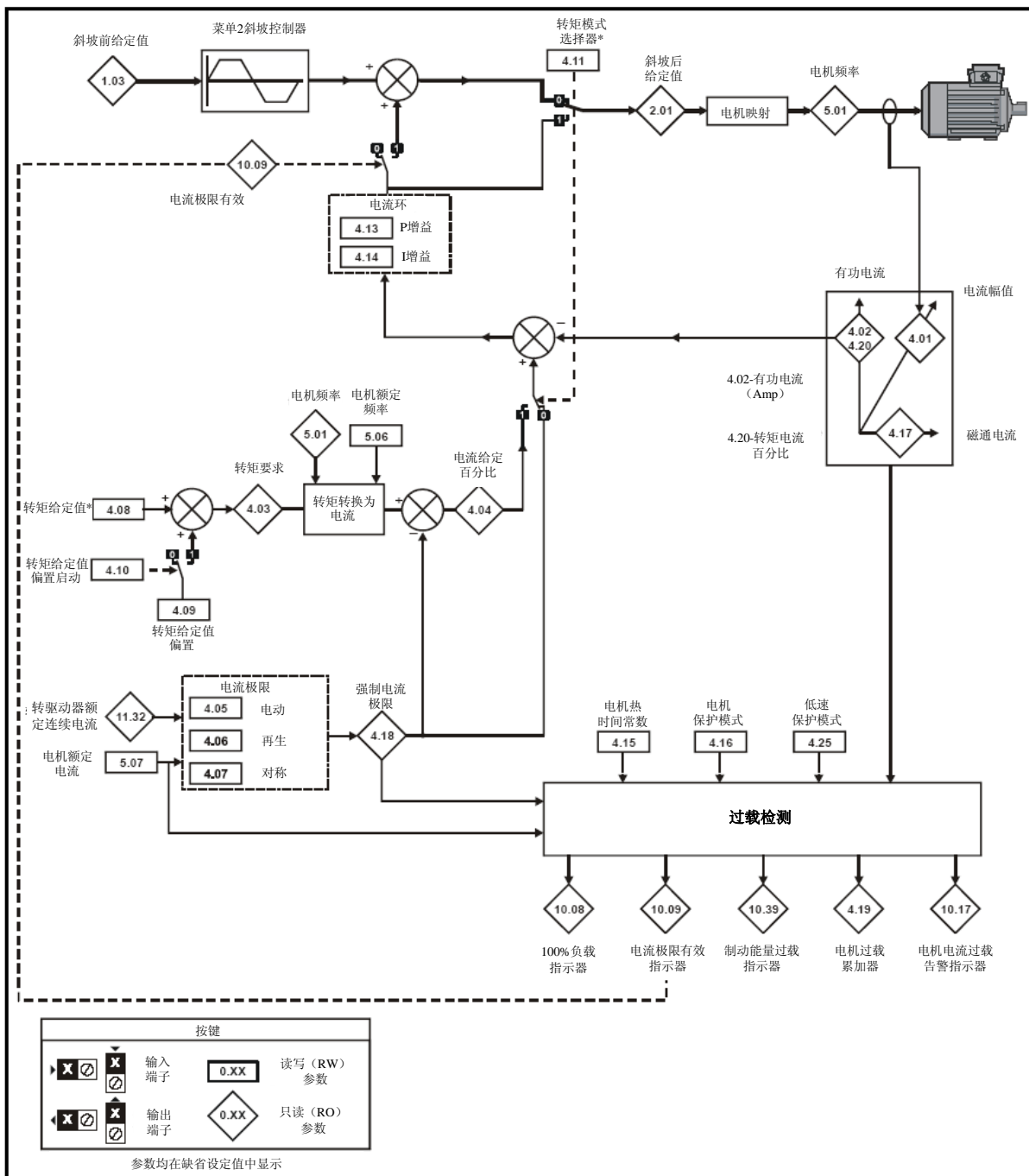
**警告**

\*编码器相角（仅适用于伺服模式）  
使用 V01.08.00 或以上版本驱动器时，任何一种智能卡传输方式可将 Pr 3.25 与 Pr 21.20 中的编码器相角复制到智能卡。  
使用 V01.05.00~V01.07.01 版本驱动器时，设置为 Prog (2) 的 Pr 0.30 或设置为 3yyy 的 Pr xx.00 可将 Pr 3.25 与 Pr 21.20 中的相角仅复制到智能卡。  
这在智能卡用于备份某驱动器参数集时很有用处，但若智能卡用于传输驱动器之间的参数集时，应格外小心。除非明确知道连接至目标驱动器的伺服电机编码器相角与连接至源驱动器之伺服电机上的相同，否则应采用自调谐或向 Pr 3.25 (或 Pr 21.20) 手动输入编码器相角。若编码器相角不正确，驱动器启动时可能会失去对电机的控制，导致 O.SPd 或 Enc10 故障。  
使用 V01.04.00 或以上版本，或使用版本 V01.05.00 至 V01.07.01 及设置为 4yyy 的 Pr xx.00 时，Pr 3.25 及 Pr 21.20 中的编码器相角则不会复制到智能卡。因此，自智能卡传输该数据块的过程中，目标驱动器中的 Pr 3.25 与 Pr 21.20 不会改变。

**注** \*\*若 Ab 编码器电压大于 5V，则须禁止终端电阻 Pr 3.39~0。

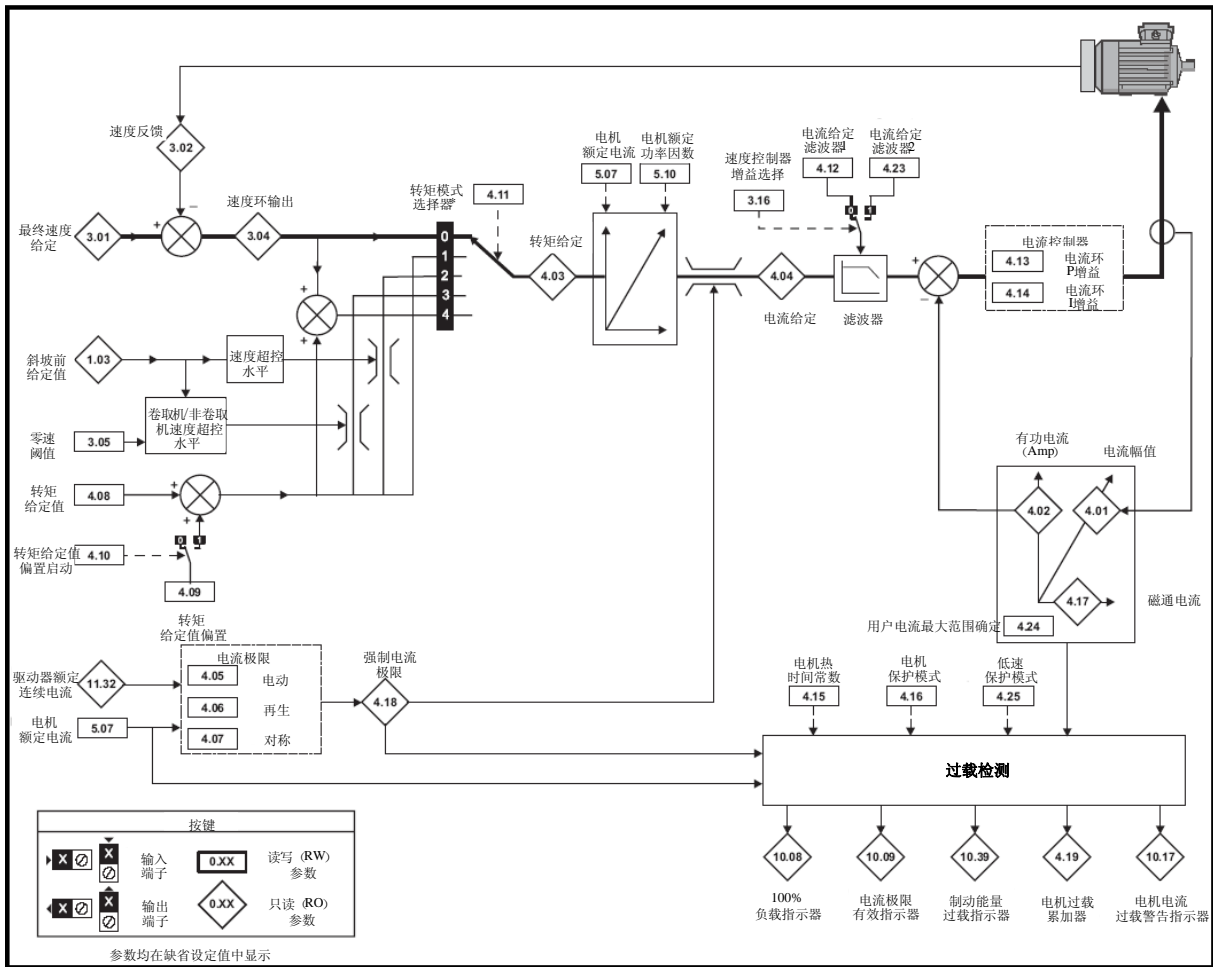
## 11.4 菜单 4：转矩及电流控制

图 11-5 菜单 4 开环逻辑框图



详情请参阅第290页第11.21.4节-转矩模式。

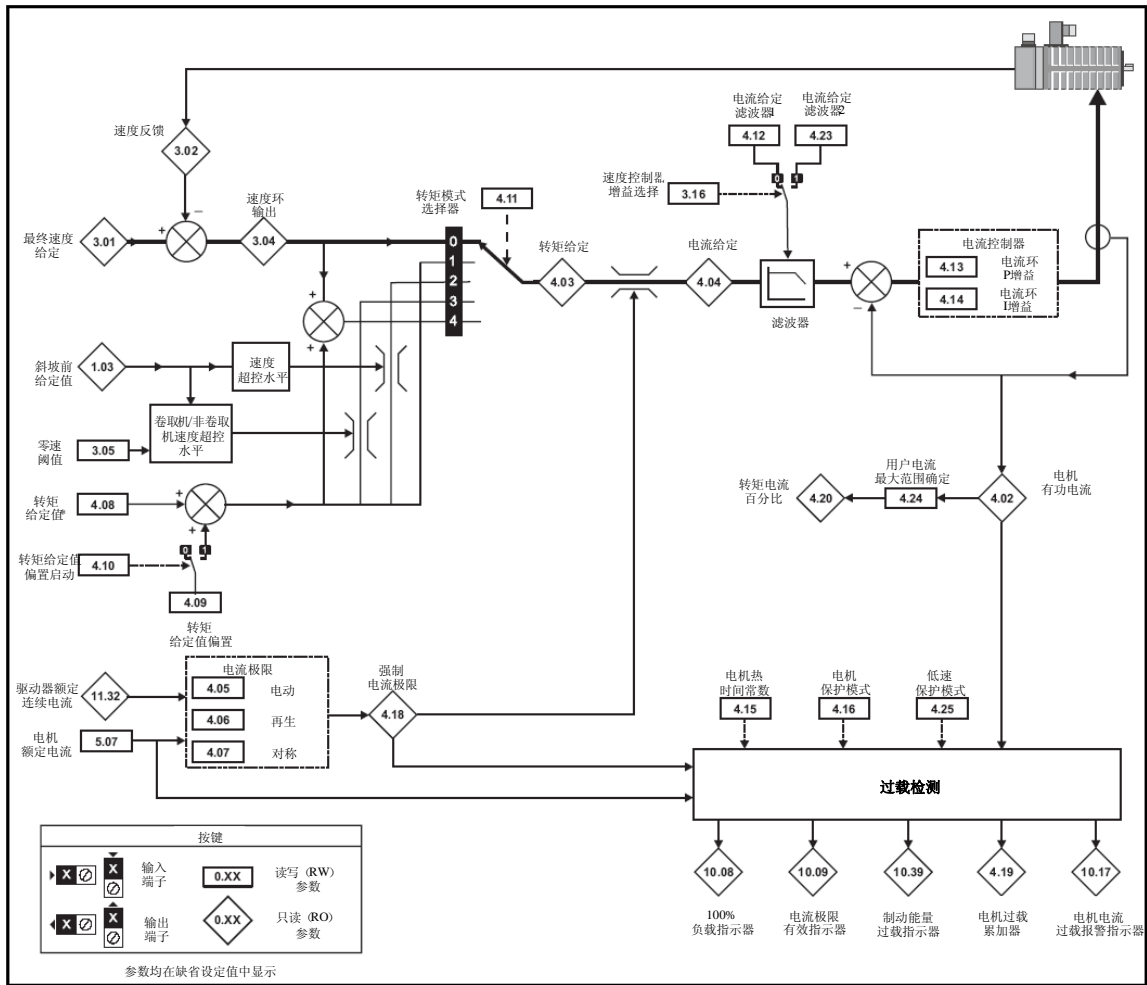
图 11-6 菜单 4 闭环矢量逻辑框图



\*详情请参阅第290页第11.21.4节-转矩模式



图 11-7 菜单 4 伺服逻辑框图



\*详情请参阅第290页第11.21.4节-转矩模式

参数		范围 (↕)		默认值 (⇄)			类型					
		OL	CL	OL	VT	SV						
4.01	电流幅值 {0.12}	0~DRIVE_CURRENT_MAX A					RO	Uni	FI	NC	PT	
4.02	有功电流 {0.13}	±DRIVE_CURRENT_MAX A					RO	Bi	FI	NC	PT	
4.03	转矩给定	±TORQUE_PROD_CURRENT_MAX %					RO	Bi	FI	NC	PT	
4.04	电流给定	±TORQUE_PROD_CURRENT_MAX %					RO	Bi	FI	NC	PT	
4.05	电机运行电流极限值	0~MOTOR1_CURRENT_LIMIT_MAX %		165.0	175.0		RW	Uni		RA		US
4.06	再生电流极限值	0~MOTOR1_CURRENT_LIMIT_MAX %		165.0	175.0		RW	Uni		RA		US
4.07	对称电流极限值 {0.06}	0~MOTOR1_CURRENT_LIMIT_MAX %		165.0	175.0		RW	Uni		RA		US
4.08	转矩给定值	±USER_CURRENT_MAX %		0.00			RW	Bi				US
4.09	转矩偏置	±USER_CURRENT_MAX %		0.0			RW	Bi				US
4.10	转矩偏置选择	OFF (0) 或 ON (1)		OFF (0)			RW	Bit				US
4.11	转矩模式选择器 {0.14}	0~1	0~4	0			RW	Uni				US
4.12	电流给定值滤波器 1 {0.17}	0.0~25.0 ms		0.0			RW	Uni				US
4.13	电流控制器 kp 增益 {0.38}	0~30,000		20	200V 驱动器: 75 400V 驱动器: 150 575V 驱动器: 180 690V 驱动器: 215		RW	Uni				US
4.14	电流控制器 ki 增益 {0.39}	0~30,000		40	200V 驱动器: 1000 400V 驱动器: 2000 575V 驱动器: 2400 690V 驱动器: 3000		RW	Uni				US
4.15	热时间常数 {0.45}	0.0~3000.0		89.0	89.0	20.0	RW	Uni				US
4.16	热保护模式	0~1		0			RW	Bit				US
4.17	电抗性电流	±DRIVE_CURRENT_MAX A					RO	Bi	FI	NC	PT	
4.18	强制电流极限	±TORQUE_PROD_CURRENT_MAX %					RO	Uni		NC	PT	
4.19	过载累加器	0~100.0%					RO	Uni		NC	PT	
4.20	负载百分比	±USER_CURRENT_MAX %					RO	Bi	FI	NC	PT	
4.22	惯性补偿启动	OFF (0) 或 ON (1)		OFF (0)			RW	Bit				US
4.23	电流给定滤波器 2	0.0~25.0 ms		0.0			RW	Uni				US
4.24	用户电流最大标定	0.0~TORQUE_PROD_CURRENT_MAX %		165.0	175.0		RW	Uni		RA		US
4.25	低速热保护模式	OFF (0) 或 ON (1)		OFF (0)			RW	Bit				US

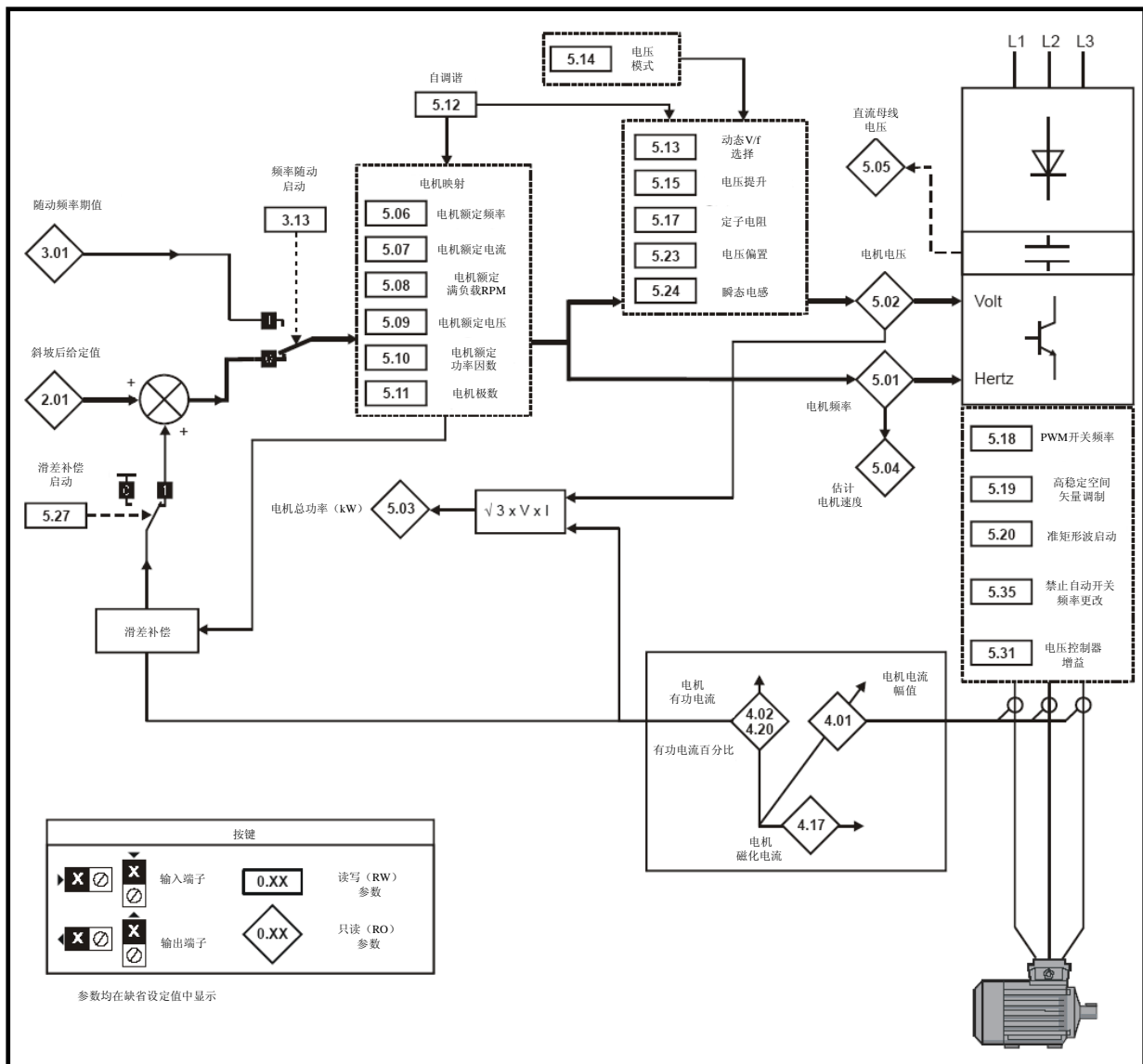
安全信息	产品信息	机械安装	电气安装	启动	基本参数	运行电机	优化	智能卡操作	板载PLC	高级参数	技术资料	诊断	UL列表信息
------	------	------	------	----	------	------	----	-------	-------	------	------	----	--------

参数	范围 (↕)		默认值 (⇔)			类型						
	OL	CL	OL	VT	SV							
4.26	转矩百分比	±USER_CURRENT_MAX %					RO	Bi	FI	NC	PT	

RW	读/写	RO	只读	Uni	单极	Bi	双极	Bit	位参数	Txt	字符串		
F1	已滤波	DE	目标	NC	未复制	RA	额定值从属	PT	已保护	US	用户保存	PS	断电保存

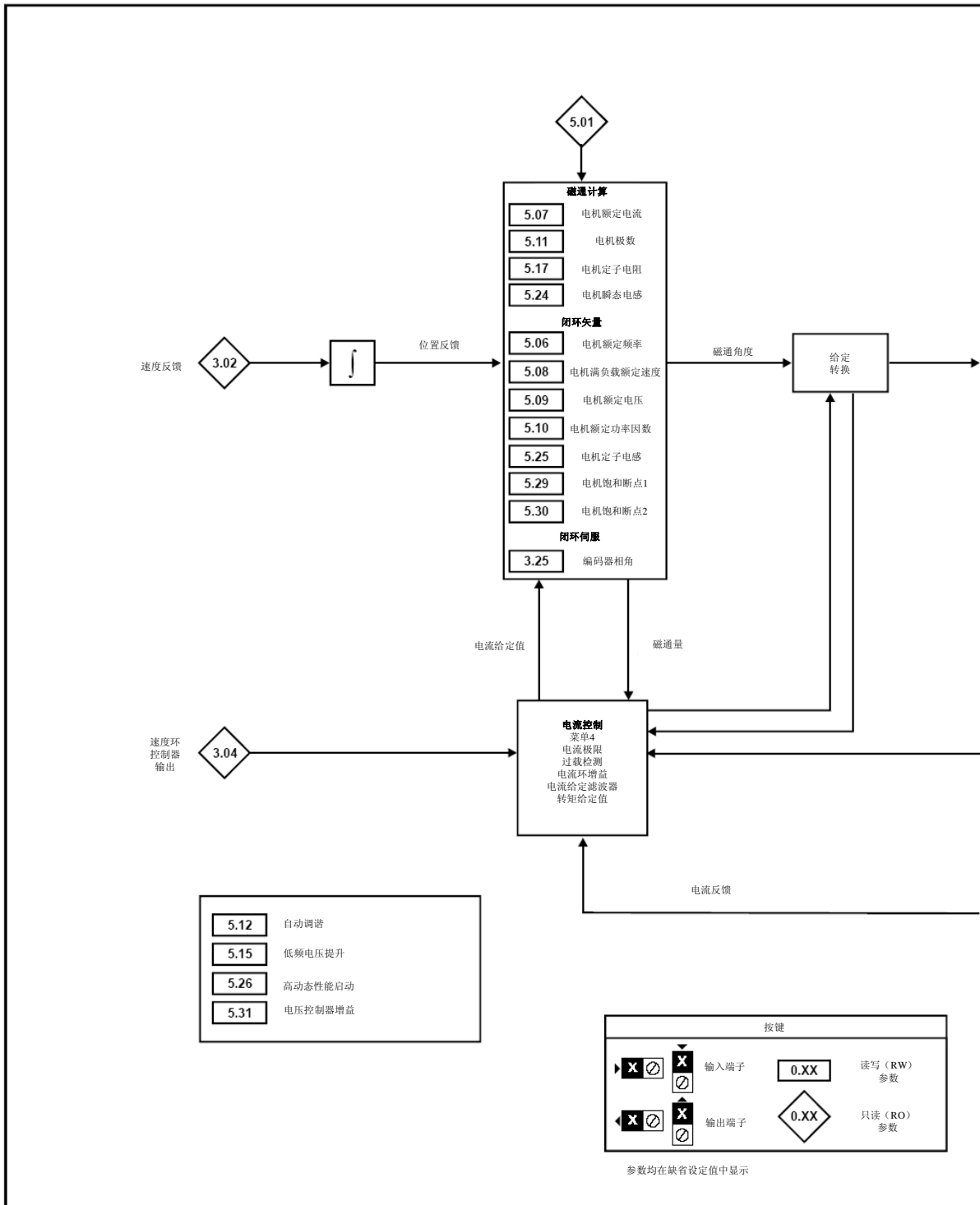
## 11.5 菜单 5：电机控制

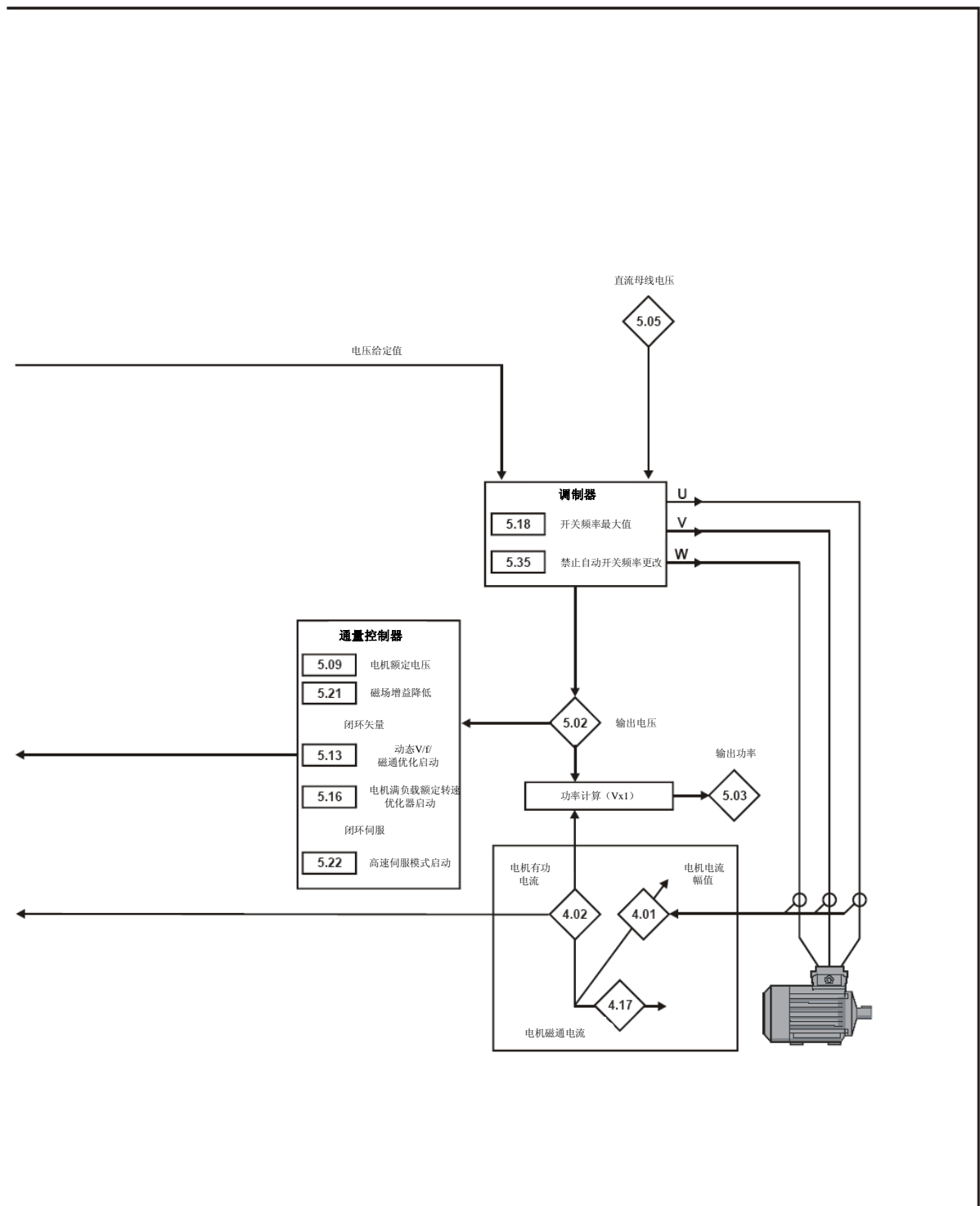
图 11-8 菜单 5 开环逻辑框图



安全 信息	产品 信息	机械 安装	电气 安装	启动	基本 参数	运行 电机	优化	智能卡 操作	板载 PLC	高级 参数	技术 资料	诊断	UL 列 表信息
----------	----------	----------	----------	----	----------	----------	----	-----------	-----------	----------	----------	----	-------------

图 11-9 菜单 5 闭环逻辑框图





参数		范围 (↕)		默认值 (⇒)			类型					
		OL	CL	OL	VT	SV						
5.01	输出频率 {0.11}	±SPEED_FREQ_MAX Hz		±1,250.0Hz			RO	Bi	FI	NC	PT	
5.02	输出电压	0~AC_voltage_max V					RO	Uni	FI	NC	PT	
5.03	输出功率	±Power_max kW					RO	Bi	FI	NC	PT	
5.04	电机转速 {0.10}	±180,000rpm					RO	Bi	FI	NC	PT	
5.05	直流母线电压	0~±DC_voltage_max V					RO	Uni	FI	NC	PT	
5.06	额定频率 {0.47}	0~3,000 Hz	VT>0~1,250.0 Hz	欧洲>50.0, 美国>60.0			RW	Uni				US
5.07	电机额定电流{0.46}	0~Rated_current_max A		驱动器额定电流 [11.32]			RW	Uni		RA		US
5.08	额定负载下 额定速度 {0.45}	0~180,000 rpm	0.00~40,000.00 rpm	欧洲 >1,500 美国 >1,800	欧洲 >1,450.00 美国 >1,770.00	3,000.00	RW	Uni				US
5.09	额定电压 {0.44}	0~AC_VOLTAGE_SET_MAX V		200V 驱动器: 230 400V 驱动器: 欧洲>400 美国>460 575V 驱动器: 575 690V 驱动器: 690			RW	Uni		RA		US
5.10	额定功率因数{0.43}	OL & VT>0.000~1.000		0.850			RW	Uni		RA		US
5.11	电机极数 {0.42}	自动至 120 极 (0~60)		自动 (0)		6 极 (3)	RW	Txt				US
5.12	自调谐 {0.40}	0~2	VT>0~4 SV>0~6	0			RW	Uni		NC		
5.13	动态 V/F 磁 通优化选择 {0.09}	OFF (0) 或 ON (1)	VT> OFF (0) 或 ON (1)	OFF (0)			RW	Bit				US
5.14	电压模式 选择{0.07}	Ur_S (0), Ur (1), Fd (2), Ur_Auto (3), Ur_1 (4), SrE (5)		Ur_l (4)			RW	Txt				US
	运行启动	SV>nonE (0), Ph EnL (1), Ph Init (2)				nonE (0)	RW	Txt				US
5.15	低频升压 {0.08}	电机额定电压的 0.0~25.0%		3.0	1.0		RW	Uni				US
5.16	额定转速自 调谐{0.33}	VT>0~2		0			RW	Uni				US
5.17	定子电阻	规格 1~5: 0.000~65.000Ω		0.0			RW	Uni		RA		US



参数	范围 (↕)		默认值 (⇒)			类型							
	OL	CL	OL	VT	SV								
	规格 6: 0.000~65.000 x 10 mΩ												
5.18	最大载波频率{0.41}	3 (0), 4 (1), 6 (2), 8 (3), 12 (4), 16 (5) kHz		3 (0)		6 (2)		RW	Txt		RA		US
5.19	高稳定空间矢量调制	OFF (0) 或 ON (1)		OFF (0)				RW	Bit				US
5.20	准矩形波启动	OFF (0) 或 ON (1)		OFF (0)				RW	Bit				US
5.21	磁场增益降低	OFF (0) 或 ON (1)		OFF (0)				RW	Bit				US
5.22	高速伺服模式启动	SV> OFF (0) 或 ON (1)				0		RW	Bit				US
5.23	电压偏置	0.0~25.0 V		0.0				RW	Uni		RA		US
5.24	瞬态电感 {σLs}	0.000~500.000 mH		0.000				RW	Uni		RA		US
5.25	定子电感 (Ls)	VT>0.00~5,000.00 mH		0.00				RW	Uni		RA		US
5.26	高动态性能启动	OFF (0) 或 ON (1)		OFF (0)				RW	Bit				US
5.27	滑差补偿启动	OFF (0) 或 ON (1)		ON (1)				RW	Bit				US
5.28	磁场强度降低补偿无效	VT> OFF (0) 或 ON (1)		OFF (0)				RW	Bit				US
5.29	电机饱和断点 1	VT>额定磁通的 0~100%		50				RW	Uni				US
5.30	电机饱和断点 2	VT>额定磁通的 0~100%		75				RW	Uni				US
5.31	电压控制器增益	0~30		1				RW	Uni				US
5.32	每安培电机转矩, Kt	VT>0.00~500.00 NmA <sup>-1</sup>						RO	Uni				US
		SV>>0.00~500.00 NmA <sup>-1</sup>				1.60		RW	Uni				US
5.33	每千转马达电压, Ke	SV>0~10,000V				98		RW	Uni				US
5.35	自动载波频率变化更改无效	OFF (0) 或 ON (1)		OFF (0)				RW	Bit				US
5.36	电机磁极距	0~655.35 mm		0.00				RW	Uni				US
5.37	实际载波频率	3 (0), 4 (1), 6 (2), 8 (3), 12 (4), 16 (5), 6 rEd (6), 12 rEd (7)						RO	Txt		NC	PT	

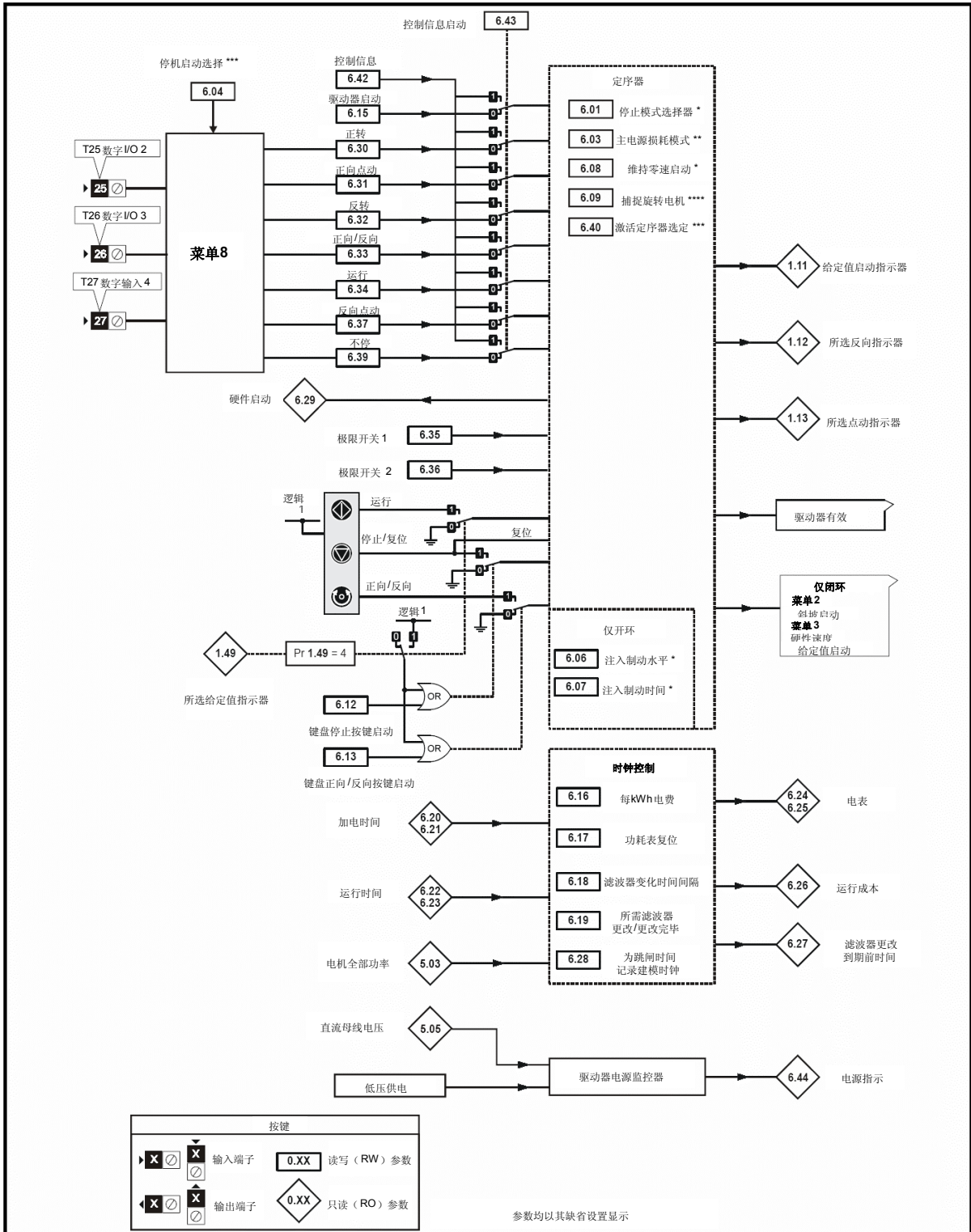
安全信息	产品信息	机械安装	电气安装	启动	基本参数	运行电机	优化	智能卡操作	板载PLC	高级参数	技术资料	诊断	UL列表信息
------	------	------	------	----	------	------	----	-------	-------	------	------	----	--------

参数		范围 (↕)		默认值 (⇔)			类型						
		OL	CL	OL	VT	SV							
5.38	最小幅度相位测试角		SV>0.0~25.5°			5.0	RW	Uni					US
5.39	最小幅度相位测试脉冲时长		SV>0~3			0	RW	Uni					US
5.40	旋转启动加速	0.0~10.0	VT>0.0~10.0		1.0		RW	Uni					US

RW	读/写	RO	只读	Uni	单极	Bi	双极	Bit	位参数	Txt	字符串		
F1	已滤波	DE	目标	NC	未复制	RA	额定值从属	PT	已保护	US	用户保存	PS	断电保存

## 11.6 菜单 6：定序器及时钟

图 11-10 菜单 6 逻辑框图



参数		范围 (↕)		默认值 (⇔)			类型						
		OL	CL	OL	VT	SV							
6.01	停机模式	COAST (0), rP (1), rP.dc1 (2), dcl (3), td.dcl (4), diSABLE (5)	COAST (0), rP (1), no.rP (2)	rP (1)		no.rP (2)	RW	Txt					US
6.03	主电源损耗模式	diS (0), StoP (1), ridE.th (2)		diS (0)			RW	Txt					US
6.04	启动/停机逻辑选择	0~4		4			RW	Uni					US
6.06	制动水平	0~150.0%		100.0%			RW	Uni		RA			US
6.07	制动时间	0.0~25.0s		1.0			RW	Uni					US
6.08	保持零速	OFF (0) 或 ON (1)		OFF (0)		On (1)	RW	Bit					US
6.09	捕捉旋转电机 {0.33}	0~3	0~1	0	1		RW	Uni					US
6.12	启动停止键	OFF (0) 或 ON (1)		OFF (0)			RW	Bit					US
6.13	启动正转/反转键 {0.28}	OFF (0) 或 ON (1)		OFF (0)			RW	Bit					US
6.15	驱动器启动	OFF (0) 或 ON (1)		On (1)			RW	Bit					US
6.16	每 kWh 电费	每 kWh 0.0~600.0 货币单位		0			RW	Uni					US
6.17	复位电表	OFF (0) 或 ON (1)		OFF (0)			RW	Bit		NC			
6.18	滤波器变化时间间隔	0~30,000 hrs		0			RW	Uni					US
6.19	所需滤波器更改/更改完毕	OFF (0) 或 ON (1)		OFF (0)			RW	Bit				PT	
6.20	加电时间: 年, 日	0~9.364 年, 日					RW	Uni		NC		PT	
6.21	加电时间: 小时, 分钟	0~23.59 小时, 分钟					RW	Uni		NC		PT	
6.22	运行时间: 年, 日	0~9.364 年, 日					RO	Uni		NC		PT	PS
6.23	运行时间: 小时, 分钟	0~23.59 小时, 分钟					RO	Uni		NC		PT	PS
6.24	电表: MWh	±999.9 MWh					RO	Bi		NC		PT	PS
6.25	电表: kWh	±99.99 kWh					RO	Bi		NC		PT	PS
6.26	运行成本	±32,000					RO	Bi		NC		PT	
6.27	滤波器更改到期前时间	0~30,000 hrs					RO	Uni		NC		PT	PS
6.28	为故障时间记录建模选择时钟	OFF (0) 或 ON (1)		OFF (0)			RW	Bit					US
6.29	硬件启动	OFF (0) 或 ON (1)					RO	Bit		NC		PT	
6.30	定序位: 正转	OFF (0) 或 ON (1)		OFF (0)			RW	Bit		NC			

参数		范围 (↕)		默认值 (⇔)			类型					
		OL	CL	OL	VT	SV						
6.31	定序位: 正向点动	OFF (0) 或 ON (1)		OFF (0)			RW	Bit		NC		
6.32	定序位: 反转	OFF (0) 或 ON (1)		OFF (0)			RW	Bit		NC		
6.33	定序位: 正向/反向	OFF (0) 或 ON (1)		OFF (0)			RW	Bit		NC		
6.34	定序位: 运行	OFF (0) 或 ON (1)		OFF (0)			RW	Bit		NC		
6.35	正向极限开关	OFF (0) 或 ON (1)		OFF (0)			RW	Bit		NC		
6.36	反向极限开关	OFF (0) 或 ON (1)		OFF (0)			RW	Bit		NC		
6.37	定序位: 反向点动	OFF (0) 或 ON (1)		OFF (0)			RW	Bit		NC		
6.39	定序位: 不停	OFF (0) 或 ON (1)		OFF (0)			RW	Bit		NC		
6.40	定序器锁定有效	OFF (0) 或 ON (1)		OFF (0)			RW	Bit				US
6.41	驱动器事件标识	0~65,535		0			RW	Uni		NC		
6.42	控制信息	0~32,767		0			RW	Uni		NC		
6.43	控制信息启动	OFF (0) 或 ON (1)		OFF (0)			RW	Bit				US
6.44	电源指示	OFF (0) 或 ON (1)					RO	Bit		NC	PT	
6.45	强制制冷风扇全速运行	OFF (0) 或 ON (1)		OFF (0)			RW	Bit				US
6.46	正常低压供电	规格 1: 48V, 规格 2 及 3: 48V~72V		48			RW	Uni			PT	US
6.47	自输入整流器探测电源/相位损失无效	OFF (0) 或 ON (1)		OFF (0)			RW	Bit				US
6.48	掉电保护检测水平	0~DC_VOLTAGE_SET_MAX V		200V 驱动器: 205, 400V 驱动器: 410, 575V 驱动器: 540, 690V 驱动器: 540			RW	Uni		NC		US
6.49	多模块驱动器故障存储模块数无效	OFF (0) 或 ON (1)		OFF (0)			RW	Bit				US
6.50	驱动器通信状态	驱动器 (0), 插槽 1(1), 插槽 2(2), 插槽 3(3)					RO	Txt		NC	PT	
6.51	外部整流器未运行	OFF (0) 或 ON (1)		OFF (0)			RW	Bit				

RW	读/写	RO	只读	Uni	单极	Bi	双极	Bit	位参数	Txt	字符串		
F1	已滤波	DE	目标	NC	未复制	RA	额定值从属	PT	已保护	US	用户保存	PS	断电保存

\*详情请参阅第291页第11.21.5节-停机模式。

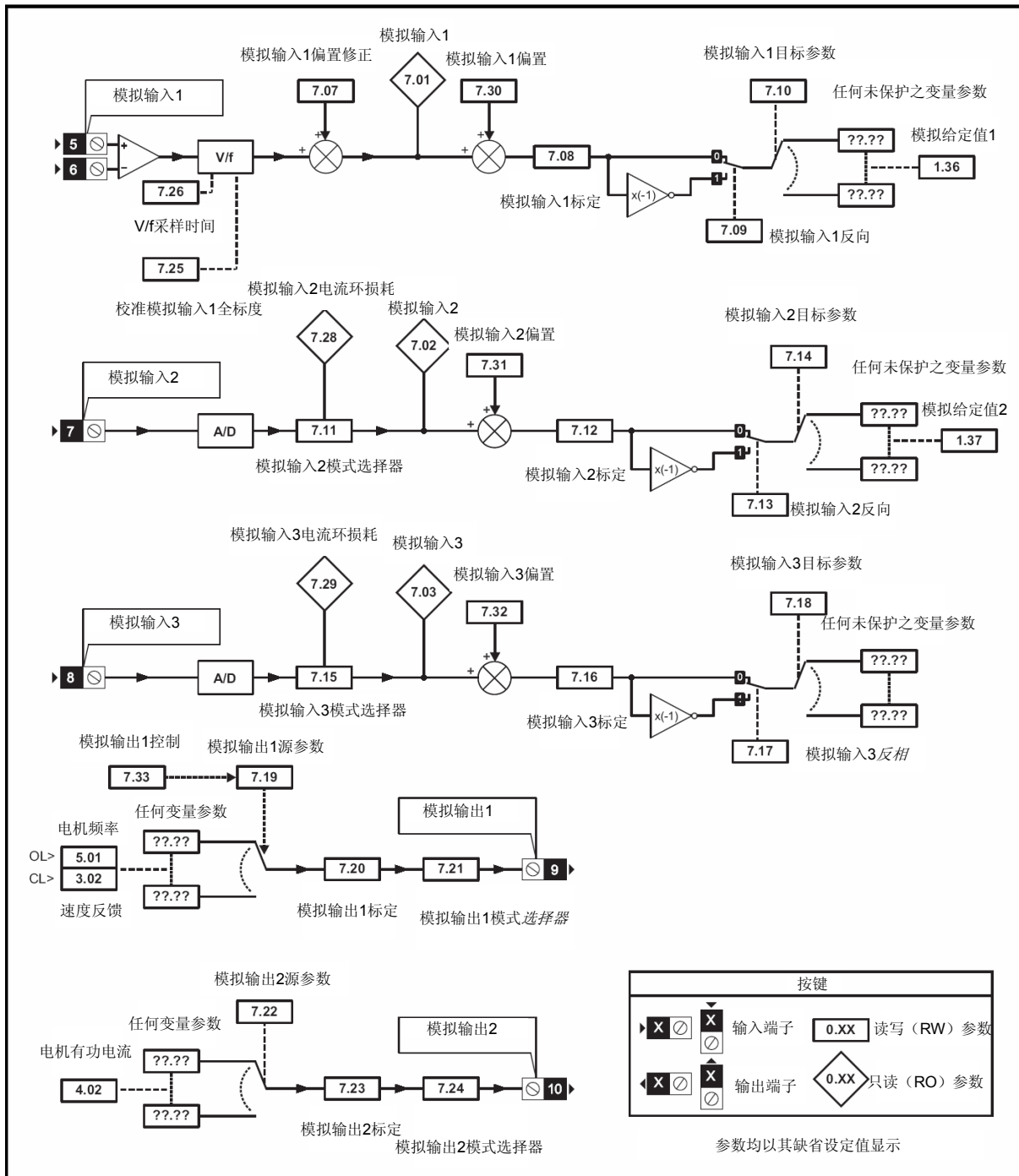
\*\*详情请参与第292页第11.21.6节-市电停电模式。

\*\*\*详情请参阅第294页第11.21.7节-启动/停机逻辑模式。

\*\*\*\*详情请参阅第295页第11.21.8节-捕捉旋转电机。

## 11.7 菜单 7：模拟输入/输出

图 11-11 菜单 7 逻辑框图



安全信息	产品信息	机械安装	电气安装	启动	基本参数	运行电机	优化	智能卡操作	板载PLC	高级参数	技术资料	诊断	UL列表信息
------	------	------	------	----	------	------	----	-------	-------	------	------	----	--------

参数		范围 (↕)		默认值 (⇒)			类型					
		OL	CL	OL	VT	SV						
7.01	T5/6 模拟输入 1 水平	±100.00%					RO	Bi		NC	PT	US
7.02	T7 模拟输入 2 水平	±100.00%					RO	Bi		NC	PT	US
7.03	T8 模拟输入 3 水平	±100.00%					RO	Bi		NC	PT	US
7.04	电路温度 1	-128~127°C					RO	Bi		NC	PT	US
7.05	电路温度 2	-128~127°C					RO	Bi		NC	PT	US
7.06	控制板温度	-128~127°C					RO	Bi		NC	PT	US
7.07	T5/6 模拟输入 1 偏置修正{0.13}	±10.000%		0.000			RW	Bi				US
7.08	T5/6 模拟输入 1 标定	0~4.000		1.000			RW	Uni				US
7.09	T5/6 模拟输入 1 反向	OFF (0)或 ON (1)		OFF (0)			RW	Bit				US
7.10	T5/6 模拟输入 1 目标	Pr 0.00~21.51		Pr 1.36			RW	Uni	DE		PT	US
7.11	T7 模拟输入 2 模式 {0.19}	0-20 (0), 20-0 (1), 4-20.tr (2), 20-4.tr (3), 4-20 (4), 20-4 (5), VOLT (6)		VOLT (6)			RW	Txt				US
7.12	T7 模拟输入 2 标定	0~4.000		1.000			RW	Uni				US
7.13	T7 模拟输入 2 反向	OFF (0)或 ON (1)		OFF (0)			RW	Bit				US
7.14	T7 模拟输入 2 目标 {0.20}	Pr 0.00~21.51		Pr 1.37			RW	Uni	DE		PT	US
7.15	T8 模拟输入 3 模式 {0.21}	0-20 (0), 20-0 (1), 4-20.tr (2), 20-4.tr (3), 4-20 (4), 20-4 (5), VOLT (6), th.SC (7), the (8), th.diSP (9)		VOLT (6)			RW	Txt				US
7.16	T8 模拟输入 3 标定	0~4.000		1.000			RW	Uni				US
7.17	T8 模拟输入 3 反向	OFF (0) 或 ON (1)		OFF (0)			RW	Bit				US
7.18	T8 模拟输入 3 目标	Pr 0.00 ~21.51		Pr 0.00			RW	Uni	DE		PT	US
7.19	T9 模拟输出 1 源	Pr 0.00~21.51		Pr 5.01	Pr 3.02		RW	Uni			PT	US
7.20	T9 模拟输出 1 标定	0.000~4.000		1.000			RW	Uni				US
7.21	T9 模拟输出 1 模式	VOLT (0), 0-20 (1), 4-20 (2), H.SPd (3)		VOLT (0)			RW	Txt				US
7.22	T10 模拟输出 2 源	Pr 0.00~21.51		Pr 4.02			RW	Uni			PT	US
7.23	T10 模拟输出 2 标定	0.000~4.000		1.000			RW	Uni				US
7.24	T10 模拟输出 2 模式	VOLT (0), 0-20 (1), 4-20 (2), H.SPd (3)		VOLT (0)			RW	Txt				US
7.25	校准 T5/6 模拟输入 1 全标度	OFF (0) 或 ON (1)		OFF (0)			RW	Bit		NC		
7.26	T5/6 模拟输入 1 采样时间	0~8.0 ms		4.0			RW	Uni				US
7.28	T7 模拟输入 2 电流环损耗	OFF (0) 或 ON (1)					RO	Bit		NC	PT	
7.29	T8 模拟输入 3 电流	OFF (0) 或 ON (1)					RO	Bit		NC	PT	

安全信息	产品信息	机械安装	电气安装	启动	基本参数	运行电机	优化	智能卡操作	板载PLC	高级参数	技术资料	诊断	UL 列表信息
------	------	------	------	----	------	------	----	-------	-------	------	------	----	---------

参数		范围 (↕)		默认值 (⇒)			类型						
		OL	CL	OL	VT	SV							
	环损耗												
7.30	T5/6 模拟输入 1 偏置	±100.00%		0.00			RW	Bi					US
7.31	T7 模拟输入 2 偏置	±100.0%		0.0			RW	Bi					US
7.32	T8 模拟输入 3 偏置	±100.0%		0.0			RW	Bi					US
7.33	T9 模拟输出 1 控制	Fr (0), Ld (1), Adv (2)		AdV (2)			RW	Txt					US
7.34	IGBT 接温	±200°C					RO	Bi			NC	PT	
7.35	驱动器热保护累加器	0~100.0%					RO	Uni			NC	PT	
7.36	电路温度 3	-128~127°C					RO	Bi			NC	PT	

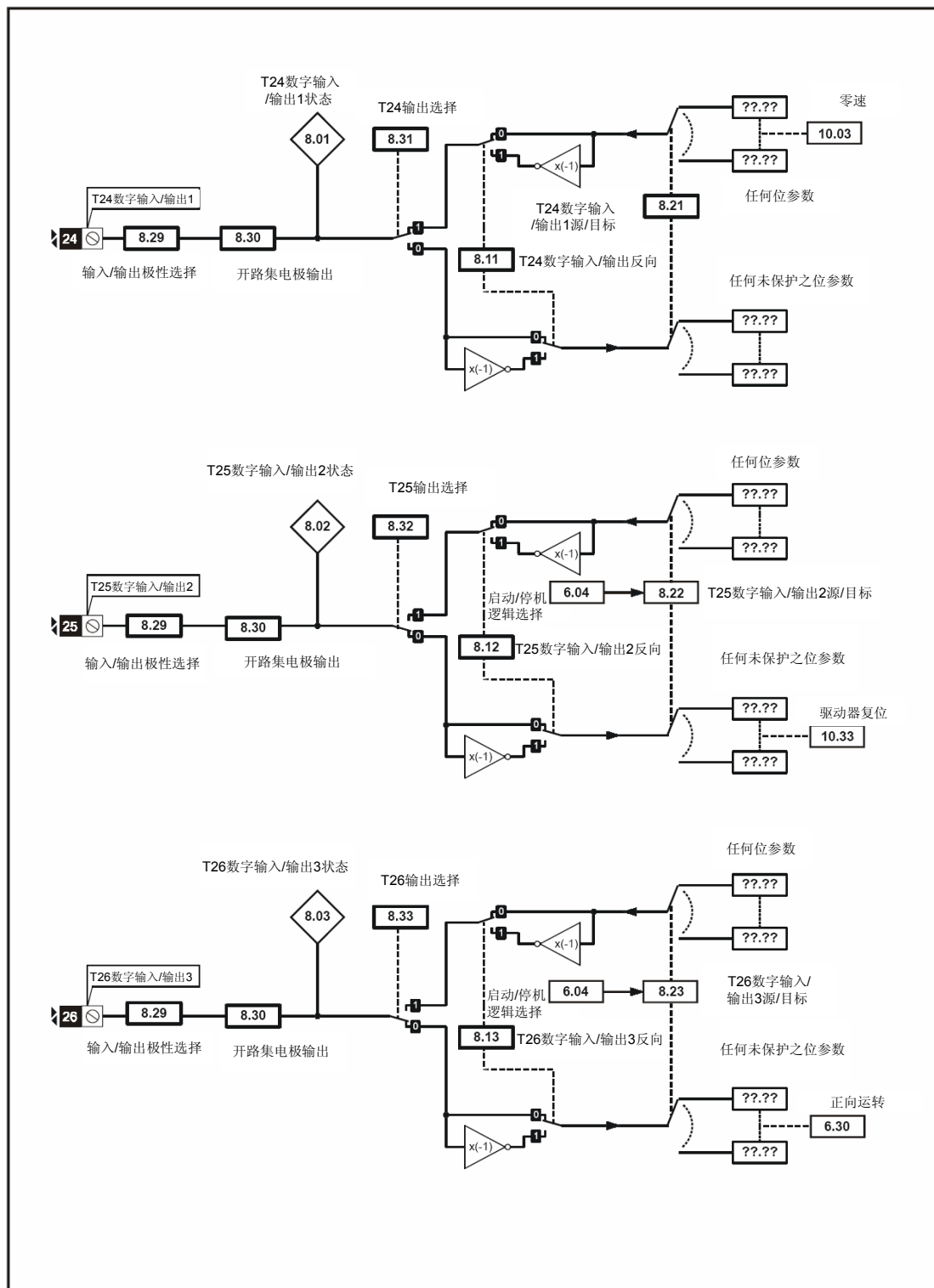
RW	读/写	RO	只读	Uni	单极	Bi	双极	Bit	位参数	Txt	字符串		
F1	已滤波	DE	目标	NC	未复制	RA	额定值从属	PT	已保护	US	用户保存	PS	断电保存

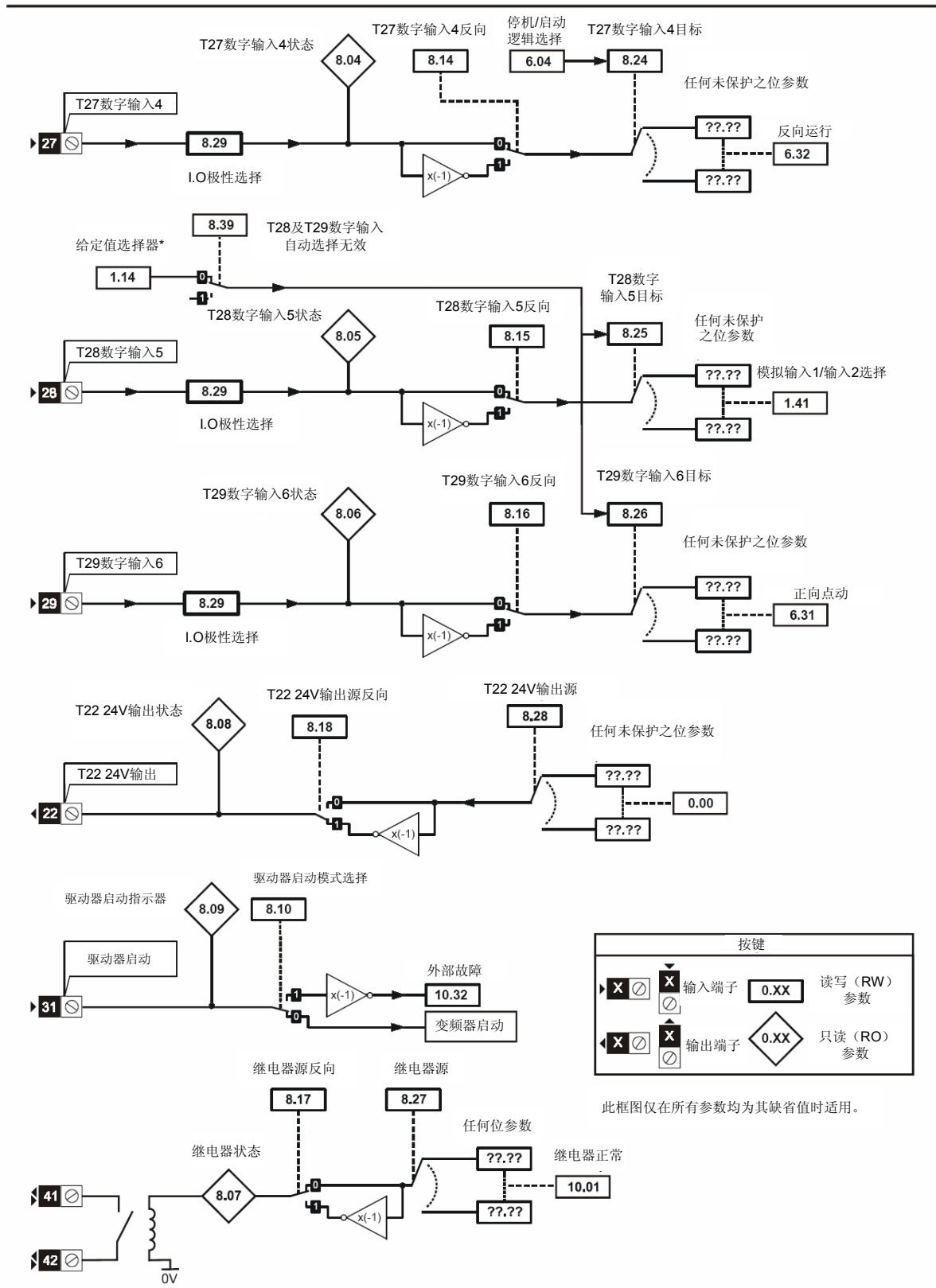


安全 信息	产品 信息	机械 安装	电气 安装	启动	基本 参数	运行 电机	优化	智能卡 操作	板载 PLC	高级 参数	技术 资料	诊断	UL 列 表信息
----------	----------	----------	----------	----	----------	----------	----	-----------	-----------	----------	----------	----	-------------

## 11.8 菜单 8：数字输入/输出

图 11-12 菜单 8 逻辑框图





参数		范围 (↕)		默认值 (⇔)			类型					
		OL	CL	OL	VT	SV						
8.01	T24 数字输入/输出 1 状态	OFF (0) 或 On (1)					RO	Bit		NC	PT	US
8.02	T25 数字输入/输出 2 状态	OFF (0) 或 On (1)					RO	Bit		NC	PT	US
8.03	T26 数字输入/输出 3 状态	OFF (0) 或 On (1)					RO	Bit		NC	PT	US
8.04	T27 数字输入 4 状态	OFF (0) 或 On (1)					RO	Bit		NC	PT	US
8.05	T28 数字输入 5 状态	OFF (0) 或 On (1)					RO	Bit		NC	PT	US
8.06	T29 数字输入 6 状态	OFF (0) 或 On (1)					RO	Bit		NC	PT	US
8.07	继电器状态	OFF (0) 或 On (1)					RO	Bit		NC	PT	US
8.08	T22 24V 输出状态	OFF (0) 或 On (1)					RO	Bit		NC	PT	US
8.09	驱动器启动指示器	OFF (0) 或 On (1)					RO	Bit		NC	PT	US
8.10	驱动器启动模式选择	OFF (0) 或 On (1)				OFF (0)	RW	Bit				US
8.11	T24 数字输入/输出 1 反向	OFF (0) 或 On (1)				OFF (0)	RW					US
8.12	T25 数字输入/输出 2 反向	OFF (0) 或 On (1)				OFF (0)	RW	Bit				US
8.13	T26 数字输入/输出 3 反向	OFF (0) 或 On (1)				OFF (0)	RW	Bit				US
8.14	T27 数字输入 4 反向	OFF (0) 或 On (1)				OFF (0)	RW	Bit				US
8.15	T28 数字输入 5 反向	OFF (0) 或 On (1)				OFF (0)	RW	Bit				US
8.16	T29 数字输入 6 反向	OFF (0) 或 On (1)				OFF (0)	RW	Bit				US
8.17	继电器源反向	OFF (0) 或 On (1)				OFF (0)	RW	Bit				US
8.18	T22 24V 输出源反向	OFF (0) 或 On (1)				On (1)	RW	Bit				US
8.20	数字输入/输出所示信息	0~511					RO	Uni		NC		
8.21	T24 数字输入/输出 1 源 /目标	Pr 0.00 ~ 21.51				Pr 10.03	RW	Uni	DE		PT	US
8.22	T25 数字输入/输出 2 源 /目标	Pr 0.00 ~ 21.51				Pr 10.33	RW	Uni	DE		PT	US
8.23	T26 数字输入/输出 3 源 /目标	Pr 0.00 ~ 21.51				Pr 6.30	RW	Uni	DE		PT	US
8.24	T27 数字输入 4 目标	Pr 0.00 ~ 21.51				Pr 6.32	RW	Uni	DE		PT	US
8.25	T28 数字输入 5 目标	Pr 0.00 ~ 21.51				Pr 1.41	RW	Uni	DE		PT	US
8.26	T29 数字输入 6 目标 {0.17}	Pr 0.00 ~ 21.51				Pr 6.31	RW	Uni	DE		PT	US
8.27	继电器源	Pr 0.00 ~ 21.51				Pr 10.01	RW	Uni			PT	US
8.28	T22 24V 输出源头	Pr 0.00 ~ 21.51				Pr 0.00	RW	Uni			PT	US
8.29	正逻辑选择{0.18}	OFF (0) 或 On (1)				On (1)	RW	Bit			PT	US
8.30	开路集电极输出	OFF (0) 或 On (1)				OFF (1)	RW	Bit				US

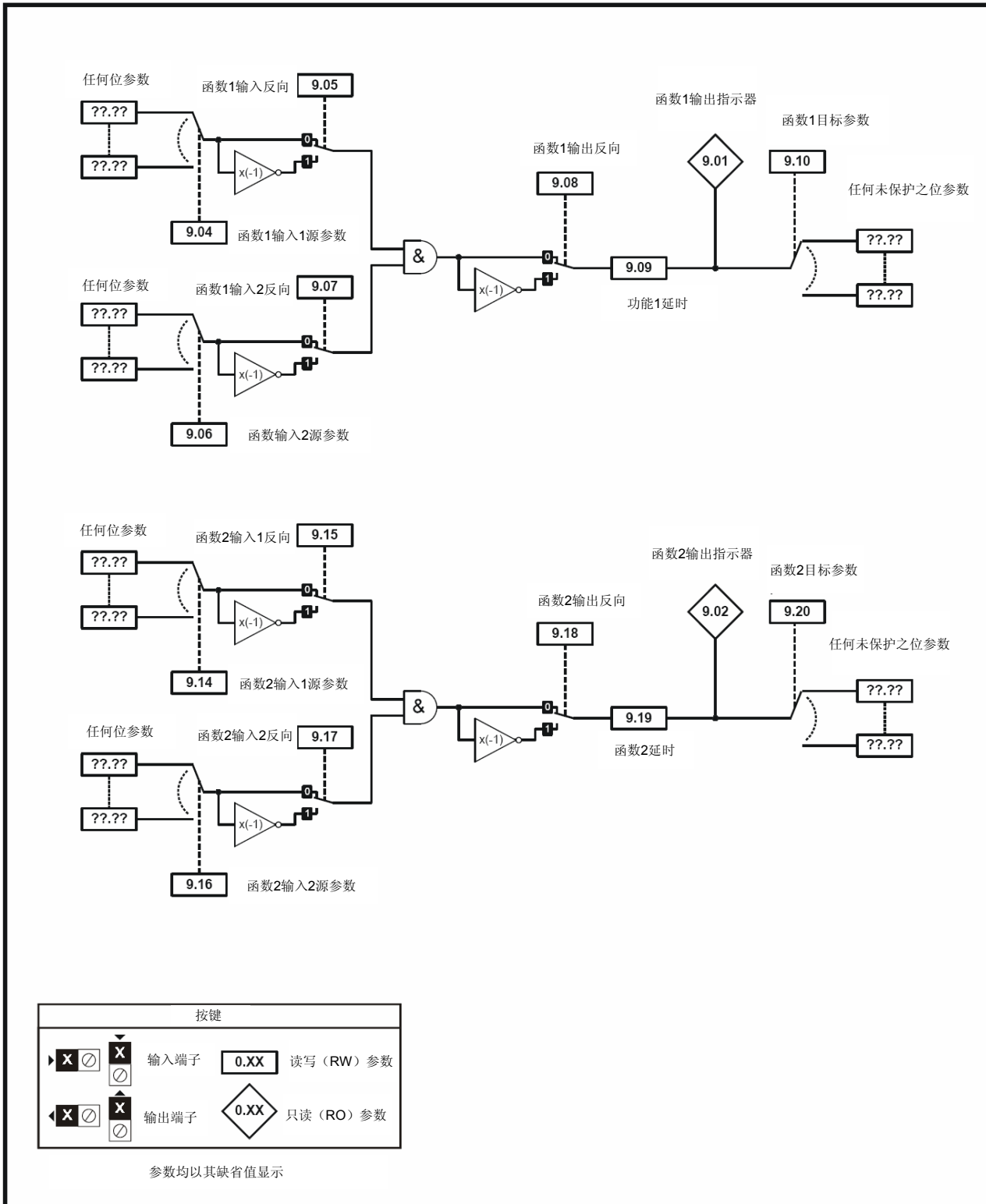
安全信息	产品信息	机械安装	电气安装	启动	基本参数	运行电机	优化	智能卡操作	板载PLC	高级参数	技术资料	诊断	UL列表信息
------	------	------	------	----	------	------	----	-------	-------	------	------	----	--------

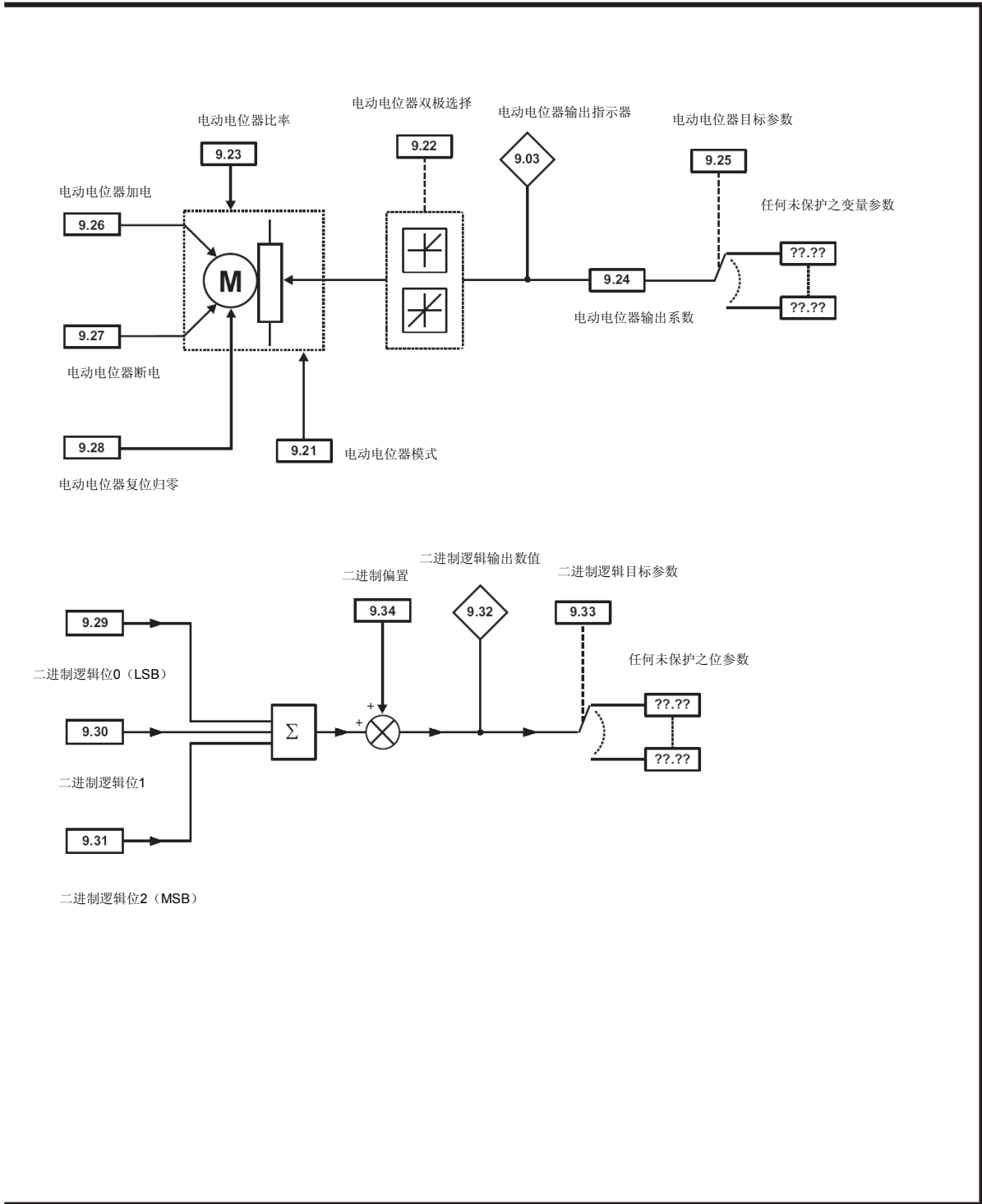
参数		范围 (↕)		默认值 (⇒)			类型						
		OL	CL	OL	VT	SV							
8.31	T24 数字输入/输出1输出选择	OFF (0) 或 On (1)		On (1)			RW	Bit					US
8.32	T25 数字输入/输出2输出选择	OFF (0) 或 On (1)		OFF (0)			RW	Bit					US
8.33	T26 数字输入/输出选择	OFF (0) 或 On (1)		OFF (0)			RW	Bit					US
8.39	T28 及 T29 数字输入自动选择无效{0.16}	OFF (0) 或 On (1)		OFF (0)			RW	Bit					US

RW	读/写	RO	只读	Uni	单极	Bi	双极	Bit	位参数	Txt	字符串		
F1	已滤波	DE	目标	NC	未复制	RA	额定值从属	PT	已保护	US	用户保存	PS	断电保存

## 11.9 菜单 9：可编程逻辑、电动电位器及二进制和

图 11-13 菜单 9 逻辑框图





参数	范围 (↕)		默认值 (⇔)			类型						
	OL	CL	OL	VT	SV							
9.01	逻辑函数 1 输出	OFF (0) 或 On (1)					RO	Bit		NC	PT	PS
9.02	逻辑函数 2 输出	OFF (0) 或 On (1)					RO	Bit		NC	PT	US
9.03	电动电位器输出	±100.00%					RO	Bi		NC	PT	US
9.04	逻辑函数 1 源 1	Pr 0.00~21.51		Pr 0.00			RW	Uni			PT	US
9.05	逻辑函数 1 源 1 反向	OFF (0) 或 On (1)		OFF (0)			RW	Bit				US
9.06	逻辑函数 1 源 2	Pr0.00~21.51		Pr 0.00			RW	Uni			PT	US
9.07	逻辑函数 1 源 2 反向	OFF (0) 或 On (1)		OFF (0)			RW	Bit				US
9.08	逻辑函数 1 输出 反向	OFF (0) 或 On (1)		OFF (0)			RW	Bit				US
9.09	逻辑函数 1 延时	±25.0 s		0.0			RW	Bi				US
9.10	逻辑函数 1 目标	Pr 0.00~21.51		Pr 0.00			RW	Uni	DE		PT	US
9.14	逻辑函数 2 源 1	Pr 0.00~21.51		Pr 0.00			RW	Uni			PT	US
9.15	逻辑函数 2 源 1 反向	OFF (0) 或 On (1)		OFF (0)			RW	Bit				US
9.16	逻辑函数 2 源 2	Pr 0.00~21.51		Pr 0.00			RW	Uni			PT	US
9.17	逻辑函数 2 源 2 反向	OFF (0) 或 On (1)		OFF (0)			RW	Bit				US
9.18	逻辑函数 2 输出 反向	OFF (0) 或 On (1)		OFF (0)			RW	Bit				US
9.19	逻辑函数 2 延时	±25.0 s		0.0			RW	Bi				US
9.20	逻辑函数 2 目标	Pr 0.00~21.51		Pr 0.00			RW	Uni	DE		PT	US
9.21	电动电位器模式	0~3		2			RW	Uni				US
9.22	电动电位器双极选择	OFF (0) 或 On (1)		OFF (0)			RW	Bit				US
9.23	电动电位器比率	0~250 s		20			RW	Uni				US
9.24	电动电位器标定	0.000~4.000		1.000			RW	Uni				US
9.25	电动电位器目标	Pr 0.00 ~21.51		Pr 0.00			RW	Uni	DE		PT	US
9.26	电动电位器加电	OFF (0) 或 On (1)		OFF (0)			RW	Bit		NC		
9.27	电动电位器断电	OFF (0) 或 On (1)		OFF (0)			RW	Bit		NC		
9.28	电动电位器复位	OFF (0) 或 On (1)		OFF (0)			RW	Bit		NC		
9.29	二进制和位 0 输入	OFF (0) 或 On (1)		OFF (0)			RW	Bit		NC		
9.30	二进制和位 1 输入	OFF (0) 或 On (1)		OFF (0)			RW	Bit		NC		
9.31	二进制和位 2 输入	OFF (0) 或 On (1)		OFF (0)			RW	Bit		NC		
9.32	二进制和输出	0~255					RO	Uni		NC	PT	
9.33	二进制和目标	Pr 0.00~21.51		Pr 0.00			RW	Uni	DE		PT	US



安全信息	产品信息	机械安装	电气安装	启动	基本参数	运行电机	优化	智能卡操作	板载PLC	高级参数	技术资料	诊断	UL列表信息
------	------	------	------	----	------	------	----	-------	-------	------	------	----	--------

参数	范围 (↕)		默认值 (⇔)			类型							
	OL	CL	OL	VT	SV								
9.34	二进制和偏置		0~248		0			RW	Uni				US

RW	读/写	RO	只读	Uni	单极	Bi	双极	Bit	位参数	Txt	字符串		
F1	已滤波	DE	目标	NC	未复制	RA	额定值从属	PT	已保护	US	用户保存	PS	断电保存

## 11.10 菜单 10: 状态及故障

参数		范围 (↕)		默认值 (⇔)			类型					
		OL	CL	OL	VT	SV						
10.01	驱动器正常	OFF (0) 或 On (1)					RO	Bit		NC	PT	
10.02	驱动器工作	OFF (0) 或 On (1)					RO	Bit		NC	PT	
10.03	零速	OFF (0) 或 On (1)					RO	Bit		NC	PT	
10.04	以最小速度或低于最小速度运行	OFF (0) 或 On (1)					RO	Bit		NC	PT	
10.05	低于给定速度	OFF (0) 或 On (1)					RO	Bit		NC	PT	
10.06	在速	OFF (0) 或 On (1)					RO	Bit		NC	PT	
10.07	大于给定速度	OFF (0) 或 On (1)					RO	Bit		NC	PT	
10.08	负载达到	OFF (0) 或 On (1)					RO	Bit		NC	PT	
10.09	驱动器输出达电流极限	OFF (0) 或 On (1)					RO	Bit		NC	PT	
10.10	再生发电	OFF (0) 或 On (1)					RO	Bit		NC	PT	
10.11	制动 IGBT 启动	OFF (0) 或 On (1)					RO	Bit		NC	PT	
10.12	制动电阻器报警	OFF (0) 或 On (1)					RO	Bit		NC	PT	
10.13	给定方向	OFF (0) 或 On (1) [0=FWD, 1=REV]					RO	Bit		NC	PT	
10.14	按方向运行	OFF (0) 或 On (1) [0=FWD, 1=REV]					RO	Bit		NC	PT	
10.15	主电源损耗	OFF (0) 或 On (1)					RO	Bit		NC	PT	
10.16	欠压工作	OFF (0) 或 On (1)					RO	Bit		NC	PT	
10.17	过载报警	OFF (0) 或 On (1)					RO	Bit		NC	PT	
10.18	驱动器过温报警	OFF (0) 或 On (1)					RO	Bit		NC	PT	
10.19	驱动器警告	OFF (0) 或 On (1)					RO	Bit		NC	PT	
10.20	故障 0	0~230*					RO	Txt		NC	PT	PS
10.21	故障 1	0~230*					RO	Txt		NC	PT	PS
10.22	故障 2	0~230*					RO	Txt		NC	PT	PS
10.23	故障 3	0~230*					RO	Txt		NC	PT	PS
10.24	故障 4	0~230*					RO	Txt		NC	PT	PS
10.25	故障 5	0~230*					RO	Txt		NC	PT	PS
10.26	故障 6	0~230*					RO	Txt		NC	PT	PS
10.27	故障 7	0~230*					RO	Txt		NC	PT	PS
10.28	故障 8	0~230*					RO	Txt		NC	PT	PS
10.29	故障 9	0~230*					RO	Txt		NC	PT	PS
10.30	满功率制动时间	0.00~400.00 s		见表 13-6			RW	Uni				US

参数		范围 (↕)		默认值 (⇔)			类型						
		OL	CL	OL	VT	SV							
10.31	满功率制动周期	0.0~1500.0 s		见表 13-6			RW	Uni					US
10.32	外部故障	OFF (0) 或 On (1)		OFF (0)			RW	Bit		NC			
10.33	驱动器复位	OFF (0) 或 On (1)		OFF (0)			RW	Bit		NC			
10.34	自动复位次数	0~5		0			RW	Uni					US
10.35	自动复位延时	0.0~25.0 s		1.0			RW	Uni					US
10.36	驱动器维持正常直至最后一次调整	OFF (0) 或 On (1)		OFF (0)			RW	Bit					US
10.37	故障检测	0~3		0			RW	Uni					US
10.38	用户故障	0~255		0			RW	Uni		NC			
10.39	制动能量过载累加器	0.0~100.0%					RO	Uni		NC	PT		
10.40	状态信息	0~32,767					RO	Uni		NC	PT		
10.41	故障 0 时间: 年, 日	0.000~9.365 年, 日					RO	Uni		NC	PT		PS
10.42	故障 0 模块数, 或故障 0 时间: 小时, 分钟	00.00~23.59 小时, 分钟					RO	Uni		NC	PT		PS
10.43	故障 1 模块数 或故障 1 时间	0~600.00 小时, 分钟					RO	Uni		NC	PT		PS
10.44	故障 2 模块数 或故障 2 时间	0~600.00 小时, 分钟					RO	Uni		NC	PT		PS
10.45	故障 3 模块数 或故障 3 时间	0~600.00 小时, 分钟					RO	Uni		NC	PT		PS
10.46	故障 4 模块数 或故障 4 时间	0~600.00 小时, 分钟					RO	Uni		NC	PT		PS
10.47	故障 5 模块数 或故障 5 时间	0~600.00 小时, 分钟					RO	Uni		NC	PT		PS
10.48	故障 6 模块数 或故障 6 时间	0~600.00 小时, 分钟					RO	Uni		NC	PT		PS
10.49	故障 7 模块数 或故障 7 时间	0~600.00 小时, 分钟					RO	Uni		NC	PT		PS
10.50	故障 8 模块数 或故障 8 时间	0~600.00 小时, 分钟					RO	Uni		NC	PT		PS
10.51	故障 9 模块数 或故障 9 时间	0~600.00 小时, 分钟					RO	Uni		NC	PT		PS

RW	读/写	RO	只读	Uni	单极	Bi	双极	Bit	位参数	Txt	字符串		
F1	已滤波	DE	目标	NC	未复制	RA	额定值 从属	PT	已保护	US	用户保 存	PS	断电 保存

\*范围中给出的数值通过串行通讯获得，有关驱动器上显示的文本串，请参见第320页第13章-诊断程序。

表11-7 Pr 10.30及Pr 10.31缺省值

驱动器额定值	Pr 10.30	Pr 10.31
200V, 规格 1 及 2	0.04	2.0
400V, 规格 1 及 2	0.02	2.0
所有其它额定值及像幅	0.00	

## 11.11 菜单 11: 驱动器一般设置

参数		范围 (↕)		默认值 (⇔)			类型					
		OL	CL	OL	VT	SV						
11.01	参数 0.11	Pr 1.00~21.51		Pr 5.01		Pr 3.29	RW	Uni			PT	US
11.02	参数 0.12	Pr 1.00~21.51		Pr 4.01			RW	Uni			PT	US
11.03	参数 0.13	Pr 1.00~21.51		Pr 4.02		Pr 7.07	RW	Uni			PT	US
11.04	参数 0.14	Pr 1.00~21.51		Pr 4.11			RW	Uni			PT	US
11.05	参数 0.15	Pr 1.00~21.51		Pr 2.04			RW	Uni			PT	US
11.06	参数 0.16	Pr 1.00~21.51		Pr 8.39	Pr 2.02		RW	Uni			PT	US
11.07	参数 0.17 设置	Pr 1.00~21.51		Pr 8.26	Pr 4.12		RW	Uni			PT	US
11.08	参数 0.18 设置	Pr 1.00~21.51		Pr 8.29			RW	Uni			PT	US
11.09	参数 0.19 设置	Pr 1.00~21.51		Pr 7.11			RW	Uni			PT	US
11.10	参数 0.20 设置	Pr 1.00~21.51		Pr 7.14			RW	Uni			PT	US
11.11	参数 0.21 设置	Pr 1.00~21.51		Pr 7.15			RW	Uni			PT	US
11.12	参数 0.22 设置	Pr 1.00~21.51		Pr 1.10			RW	Uni			PT	US
11.13	参数 0.23 设置	Pr 1.00~21.51		Pr 1.05			RW	Uni			PT	US
11.14	参数 0.24 设置	Pr 1.00~21.51		Pr 1.21			RW	Uni			PT	US
11.15	参数 0.25 设置	Pr 1.00~21.51		Pr 1.22			RW	Uni			PT	US
11.16	参数 0.26 设置	Pr 1.00~21.51		Pr 1.23	Pr 3.08		RW	Uni			PT	US
11.17	参数 0.27 设置	Pr 1.00~21.51		Pr 1.24	Pr 3.34		RW	Uni			PT	US
11.18	参数 0.28 设置	Pr 1.00~21.51		Pr 6.13			RW	Uni			PT	US
11.19	参数 0.29 设置	Pr 1.00~21.51		Pr 11.36			RW	Uni			PT	US
11.20	参数 0.30 设置	Pr 1.00~21.51		Pr 11.42			RW	Uni			PT	US
11.21	参数范围	0.000~9.999		1.000			RW	Uni				US
11.22	加电时显示的参数	Pr 0.00~00.50		Pr 0.10			RW	Uni			PT	US
11.23	串行地址{0.37}	0~247		1			RW	Uni				US
11.24	串行模式{0.35}	AnSI (0), rtU (1), Lcd (2)		rtU (1)			RW	Txt			PT	US
11.25	波特率{0.36}	300 (0), 600 (1), 1200 (2), 2400 (3), 4800 (4), 9600 (5), 19200 (6), 38400 (7), 57600 (8)*, 115200 (9)* * 仅用于 Modbus RTU		19200 (6)			RW	Txt				US
11.26	最小通讯传送延时	0~250ms		2			RW	Uni				US

参数	范围 (↕)		默认值 (⇔)			类型						
	OL	CL	OL	VT	SV							
11.28	驱动器导数	0~16					RO	Uni		NC	PT	
11.29	软件版本{0.50}	1.00~99.99					RO	Uni		NC	PT	
11.30	用户访问权限代码{0.34}	0~999		0			RW	Uni		NC	PT	PS
11.31	用户驱动器模式{0.48}	OPEn LP (1), CL VECt (2), SErVO (3), rEGEn (4)		OPEn LP (1)	CL VECt (2)	SErVO (3)	RW	Txt		NC	PT	
11.32	最大重载电流额定值{0.32}	0.00~9999.99A					RO	Uni		NC	PT	
11.33	驱动器电压额定值{0.31}	200 (0), 400 (1), 575 (2), 690 (3)					RO	Txt		NC	PT	
11.34	软件辅版本	0~99					RO	Uni		NC	PT	
11.35	模块数	1~10					RO	Uni		NC	PT	
11.36	先前装载之智能卡数据{0.29}	0~999		0				Uni		NC	PT	US
11.37	智能卡数据数量	0~1000		0			RW	Uni		NC		
11.38	智能卡数据类型/模式	0~18					RO	Txt		NC	PT	
11.39	智能卡数据版本	0~9,999		0			RW	Uni		NC		
11.40	智能卡数据校验和	0~65,335					RO	Uni		NC	PT	
11.41	状态模式超时	0~250s		240			RW	Uni				US
11.42	参数复制{0.30}	nonE (0), rEAd (1), Prog (2), AutO (3), boot (4)		nonE (0)			RW	Txt		NC		*
11.43	负载缺省值	nonE (0), Eur (1), USA (2)		nonE (0)			RW	Txt		NC		
11.44	安全状态{0.49}	L1 (0), L2 (1), Loc (2)					RW	Txt			PT	US
11.45	选择电机 2 参数	OFF (0) 或 ON (1)		OFF (0)			RW	Bit				US
11.46	先前装载的缺省值	0~2000					RO	Uni		NC	PT	US
11.47	驱动器板载 PLC 程序启动	暂停程序 (0) 运行程序: 超出范围=截短 (1) 运行程序: 超出范围=跳闸 (2)		运行程序: 超出范围=跳闸 (2)			RW	Uni				US
11.48	驱动器板载 PLC 程序状态	-128 至+127					RO	Bi		NC	PT	
11.49	驱动器板载	0~65,535					RO	Uni		NC	PT	PS

安全信息	产品信息	机械安装	电气安装	启动	基本参数	运行电机	优化	智能卡操作	板载PLC	高级参数	技术资料	诊断	UL列表信息
------	------	------	------	----	------	------	----	-------	-------	------	------	----	--------

参数		范围 (↕)		默认值 (⇔)			类型						
		OL	CL	OL	VT	SV							
	PLC 编程事件												
11.50	驱动器板载 PLC 程序最大 扫描时间	0~65,535 ms							RO	Uni		NC	PT
11.51	驱动器板载 PLC 程序首次 运行	OFF (0) 或 On (1)							RO	Bit		NC	PT

\*模式1及模式2为非用户保存，模式0、3及4为用户保存。

RW	读/写	RO	只读	Uni	单极	Bi	双极	Bit	位参数	Txt	字符串		
F1	已滤波	DE	目标	NC	未复制	RA	额定值 从属	PT	已保护	US	用户保 存	PS	断电 保存

## 11.12 菜单 12: 阈值检测器、变量选择器及制动控制功能

图 11-14 菜单 12 逻辑框图

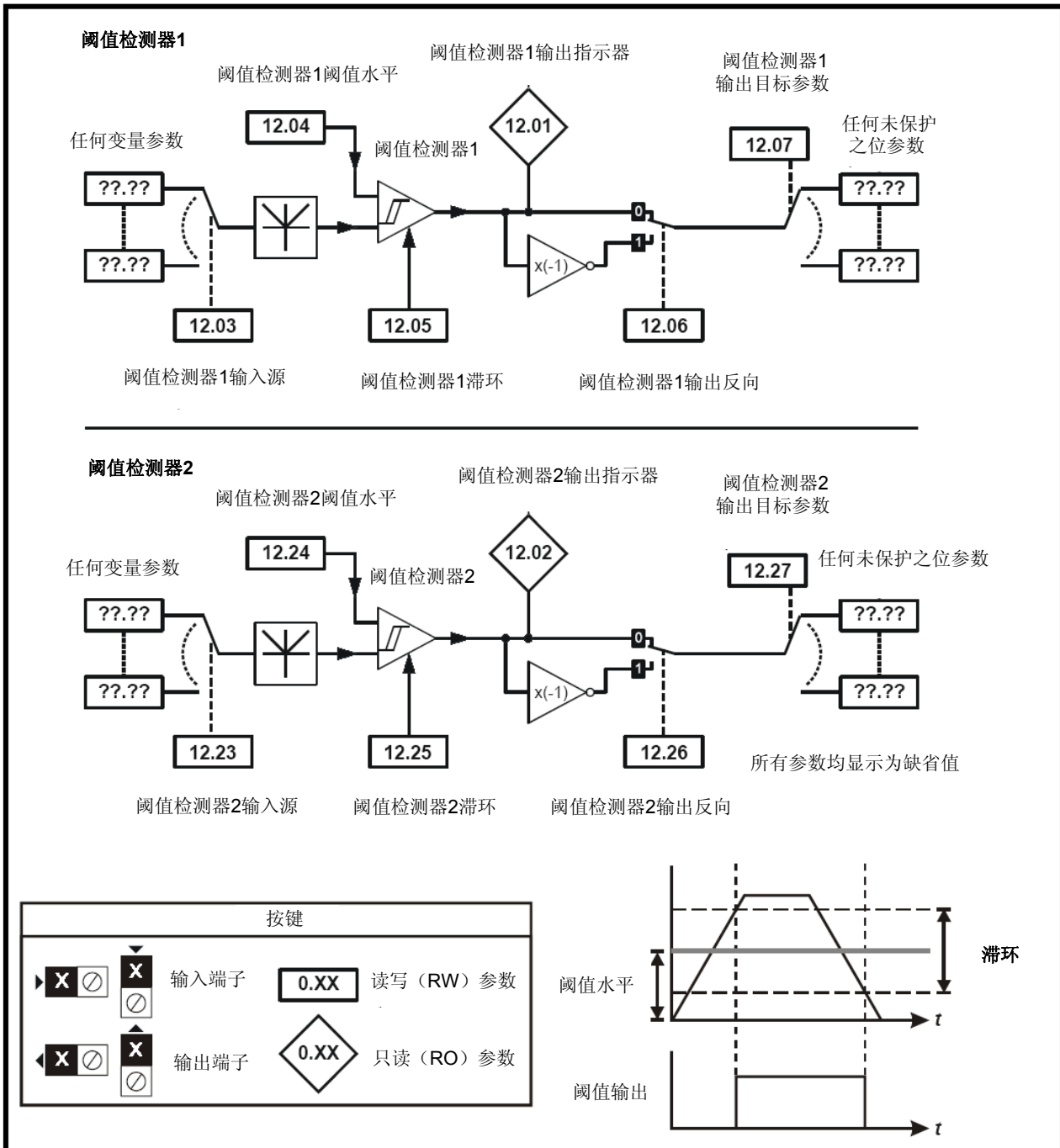
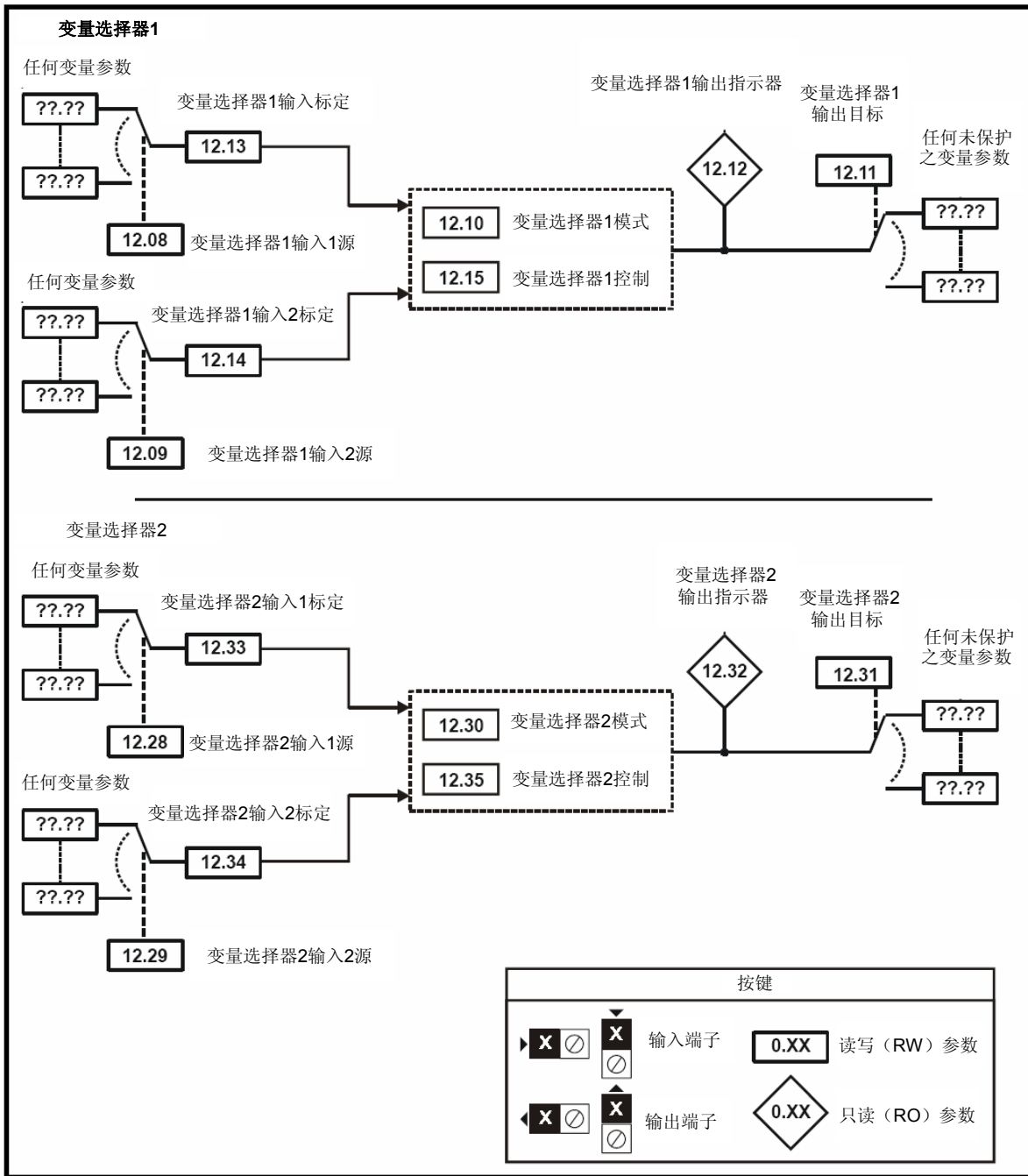




图 11-15 菜单 12 逻辑框图 (续)

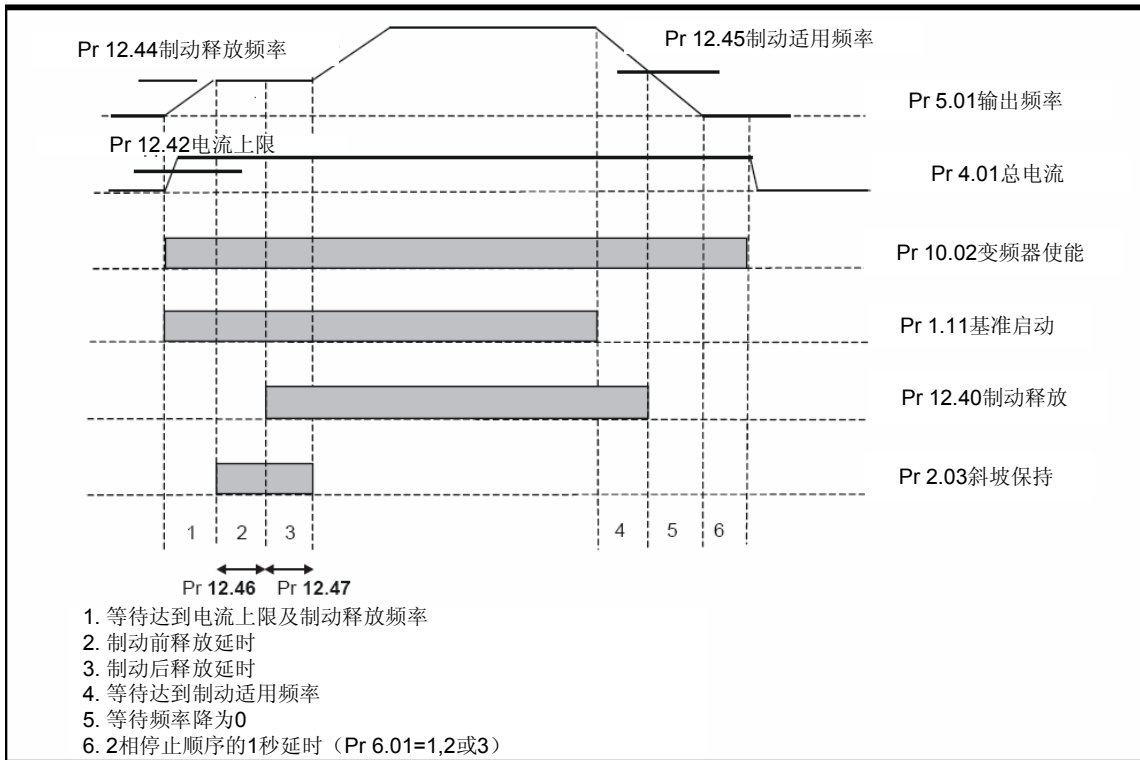


该控制终端继电器可选择用于制动输出。若驱动器在初始加电编程前按此方法安装，且发生替换，则可能释放制动。

当驱动器端子被编程为非默认设置时，必须考虑错误编程或延迟编程可能产生的后果。在引导模式或 SM-Applications 模块中使用智能卡即可避免驱动器发生该状况。



图 11-17 开环制动顺序



警告

该控制终端继电器可选择用于制动输出。若驱动器在初始加电编程前按此方法安装，且发生替换，则可能释放制动。  
当驱动器端子被编程为非缺省设置时，必须考虑错误编程或延误编程可能产生的后果。在引导模式或 SM-Applications 模块中使用智能卡即可避免驱动器发生该状况。

图 11-18 闭环制动功能

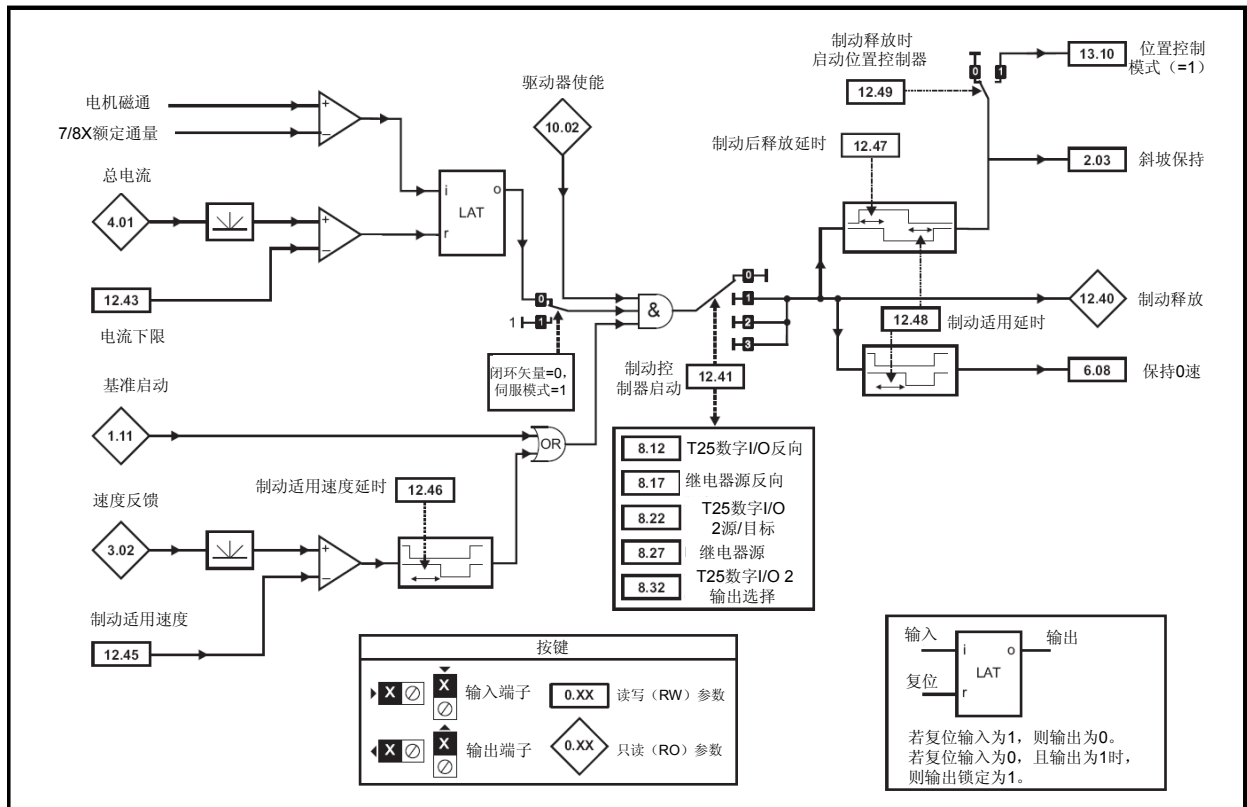
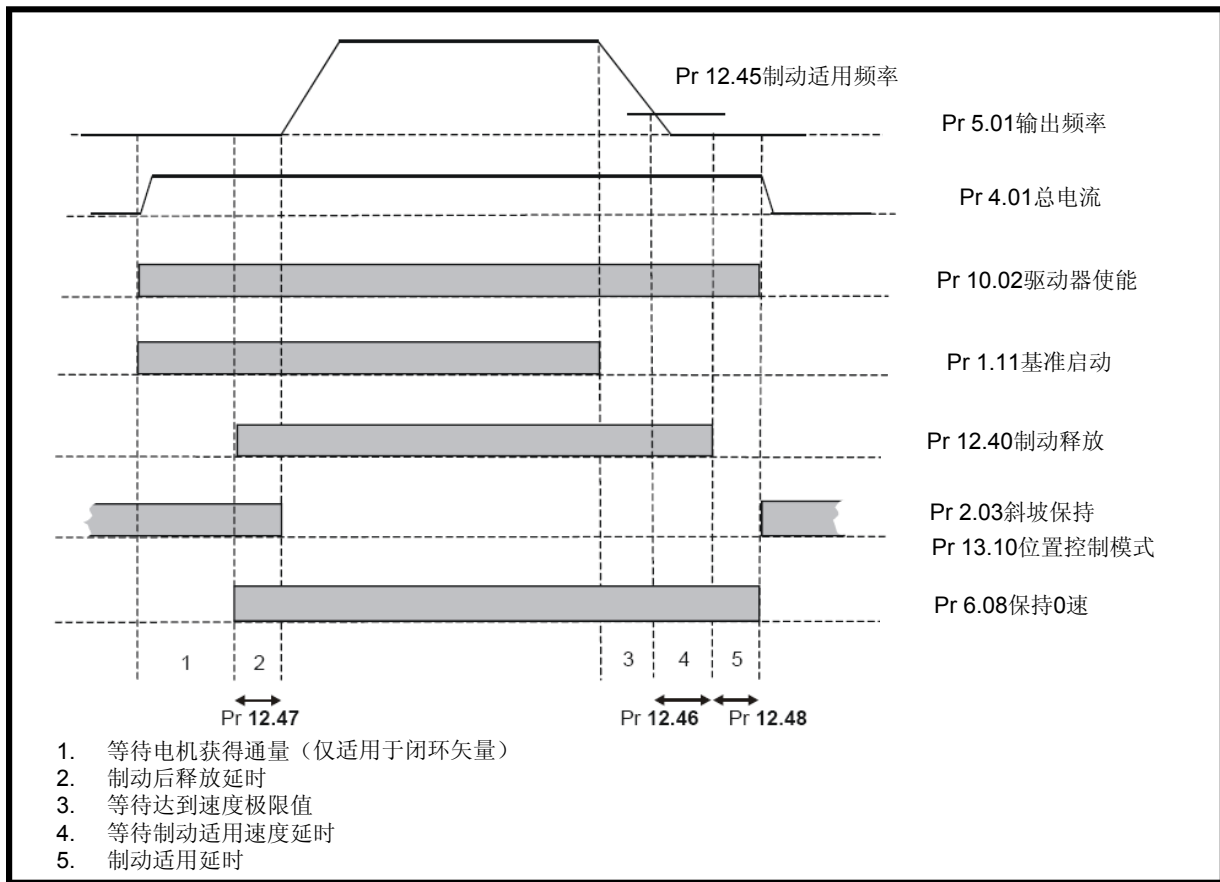


图 11-19 闭环制动顺序



该控制终端继电器可选择用于制动输出。若驱动器在初始加电编程前按此方法安装，且发生替换，则可能释放制动。  
当驱动器端子被编程为非缺省设置时，必须考虑错误编程或延迟编程可能产生的后果。在引导模式或 SM-Applications 模块中使用智能卡即可避免驱动器发生该状况。

参数		范围 (↕)		默认值 (⇔)			类型					
		OL	CL	OL	VT	SV						
12.01	阈值检测器 1 输出	OFF (0) 或 On (1)					RO	Bit		N C	PT	
12.02	阈值检测器 2 输出	OFF (0) 或 On (1)					RO	Bit		N C	PT	
12.03	阈值检测器 1 源	Pr 0.00 ~21.51		Pr 0.00			RW	Uni			PT	US
12.04	阈值检测器 1 水平	0.00~100.00%		0.00			RW	Uni				US
12.05	阈值检测器 1 滞环	0.00~25.00%		0.00			RW	Uni				US
12.06	阈值检测器 1 输出反向	OFF (0) 或 On (1)		OFF (0)			RW	Bit				US
12.07	阈值检测器 1 目标	Pr 0.00 ~21.51		Pr 0.00			RW	Uni	DW		PT	US
12.08	变量选择器 1 源 1	Pr 0.00 ~21.51		Pr 0.00			RW	Uni			PT	US
12.09	变量选择器 1 源 2	Pr 0.00 ~21.51		Pr 0.00			RW	Uni			PT	US
12.10	变量选择器 1 模式	选择输入 1 (0), 选择输入 2 (1), 加 (2), 减 (3), 乘 (4), 除 (5), 时间常数 (6), 线性斜坡 (7), 模块 (8), 功率 (9), 局部控制 (10),		Select input 1 (0)			RW	Uni				US

安全信息	产品信息	机械安装	电气安装	启动	基本参数	运行电机	优化	智能卡操作	板载PLC	高级参数	技术资料	诊断	UL列表信息
------	------	------	------	----	------	------	----	-------	-------	------	------	----	--------

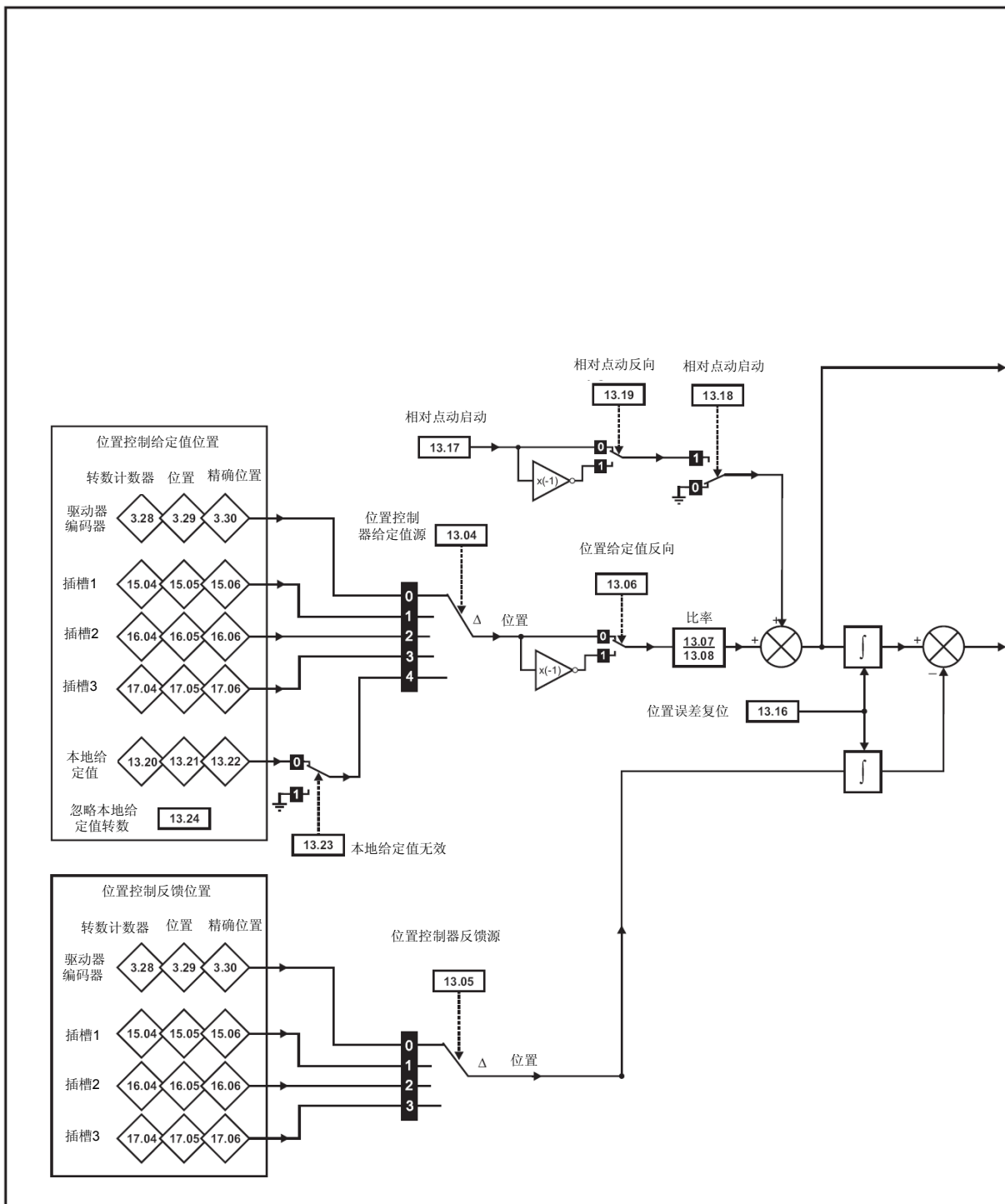
参数		范围 (↕)		默认值 (↔)			类型					
		OL	CL	OL	VT	SV						
		外部整流器监控 (11)										
12.11	变量选择器 1 目标	Pr 0.00 ~21.51		Pr 0.00			RW	Uni	DE		PT	US
12.12	变量选择器 1 输出	±100.00%					RO	Bi		NC	PT	
12.13	变量选择器 1 源 1 范围	±4.000		1.000			RW	Bi				US
12.14	变量选择器 1 源 2 范围	±4.000		1.000			RW	Bi				US
12.15	变量选择器 1 控制	0.00~100.00s		0.00			RW	Uni				US
12.23	阈值检测器 2 源	Pr 0.00 ~21.51		Pr 0.00			RW	Uni			PT	US
12.24	阈值检测器 2 水平	0.00~100.00%		0.00			RW	Uni				US
12.25	阈值检测器 2 滞环	0.00~25.00%		0.00			RW	Uni				US
12.26	阈值检测器 2 输出反向	OFF (0) 或 On (1)		OFF (0)			RW	Bit				US
12.27	阈值检测器 2 目标	Pr 0.00 ~21.51		Pr 0.00			RW	Uni	DE		PT	US
12.28	变量选择器 2 源 1	Pr 0.00 ~21.51		Pr 0.00			RW	Uni			PT	US
12.29	变量选择器 2 源 2	Pr 0.00 ~21.51		Pr 0.00			RW	Uni			PT	US
12.30	变量选择器 2 模式	选择输入 1 (0), 选择输入 2 (1), 加 (2), 减 (3), 乘 (4), 除 (5), 时间常数 (6), 线性斜坡 (7), 模块 (8), 功率 (9), 局部控制 (10), 外部整流器监控 (11)		选择输入 1 (0)			RW	Uni				US
12.31	变量选择器 2 目标	Pr 0.00 ~21.51		Pr 0.00			RW	Uni	DE		PT	US
12.32	变量选择器 2 输出	±100.00%					RO	Bi		NC	PT	
12.33	变量选择器 2 源 1 范围	±4.000		1.000			RW	Bi				US
12.34	变量选择器 2 源 2 范围	±4.000		1.000			RW	Bi				US
12.35	变量选择器 2 控制	0.00~100.00s		0.00			RW	Uni				US
12.40	制动释放指示器	OFF (0) 或 On (1)					RO	Bit		NC	PT	
12.41	制动控制器启动	dis (0), rEL (1), d IO (2), USEr (3)		dis (0)			RW	Txt				US
12.42	电流上限	0~200%		50			RW	Uni				US
12.43	电流下限	0~200%		10			RW	Uni				US
12.44	制动释放频率	0.0~20.0Hz		1.0			RW	Uni				US
12.45	制动适用频率/速度	0.0~20.0Hz	0~200 rpm	2.0	5		RW	Bit				US
12.46	OL>制动前释放延时	0.0~25.0s		1.0			RW	Uni				US
	CL>制动适用速度延时											
12.47	制动后释放延时	0.0~25.0s		1.0			RW	Uni				US
12.48	制动适用延时		0.0~25.0s		1.0		RW	Uni				US
12.49	制动释放时启动位置控制器		OFF (0) 或 On (1)		OFF (0)		RW	Bit				US

RW	读/写	RO	只读	Uni	单极	Bi	双极	Bit	位参数	Txt	字符串		
F1	已滤波	DE	目标	NC	未复制	RA	额定值从属	PT	已保护	US	用户保存	PS	断电保存

安全 信息	产品 信息	机械 安装	电气 安装	启动	基本 参数	运行 电机	优化	智能卡 操作	板载 PLC	高级 参数	技术 资料	诊断	UL 列 表信息
----------	----------	----------	----------	----	----------	----------	----	-----------	-----------	----------	----------	----	-------------

## 11.13 菜单 13: 位置控制

图 11-20 菜单 13 开环逻辑框图



\*详情请参看第296页第11.21.9节-位置模式。



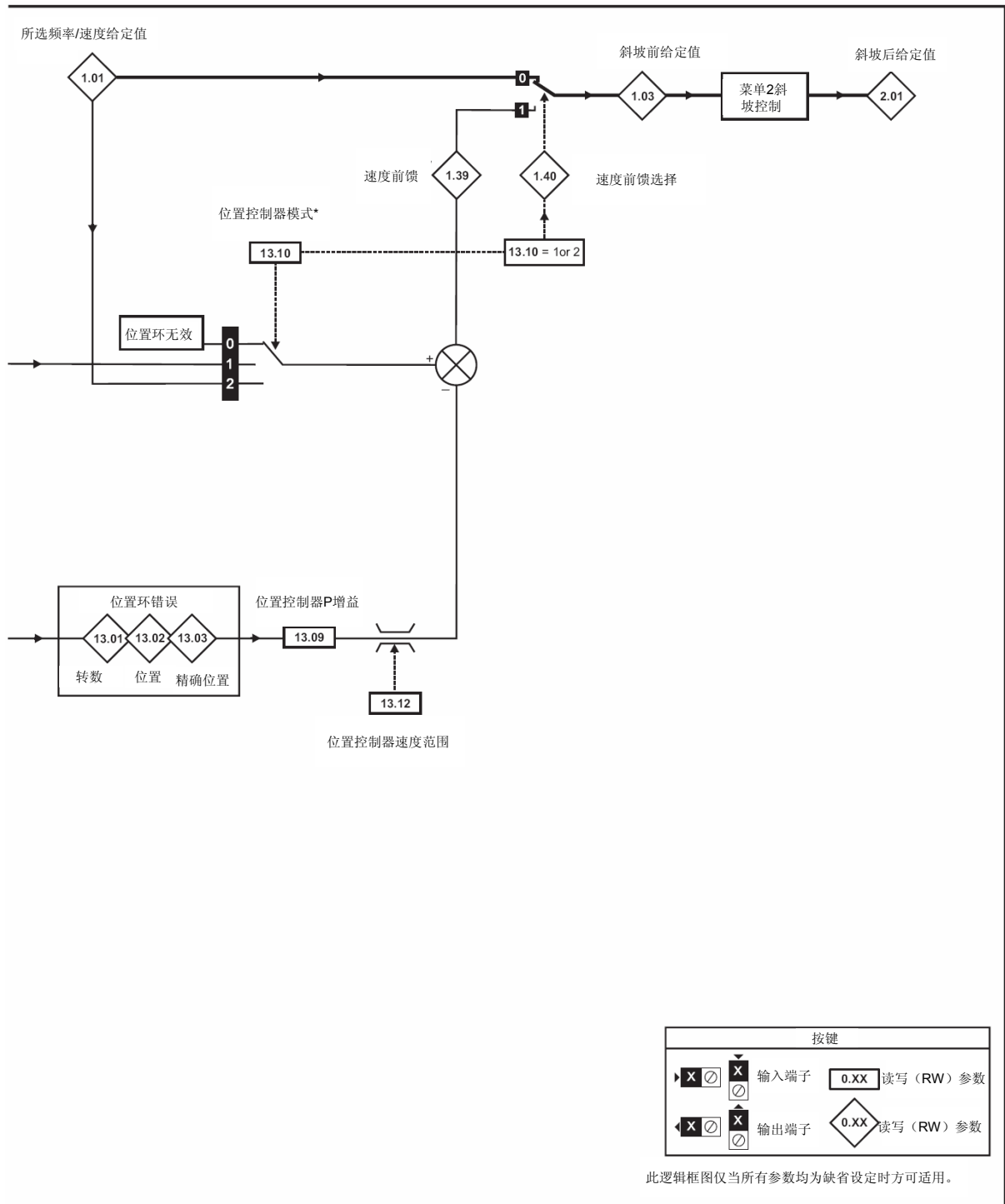
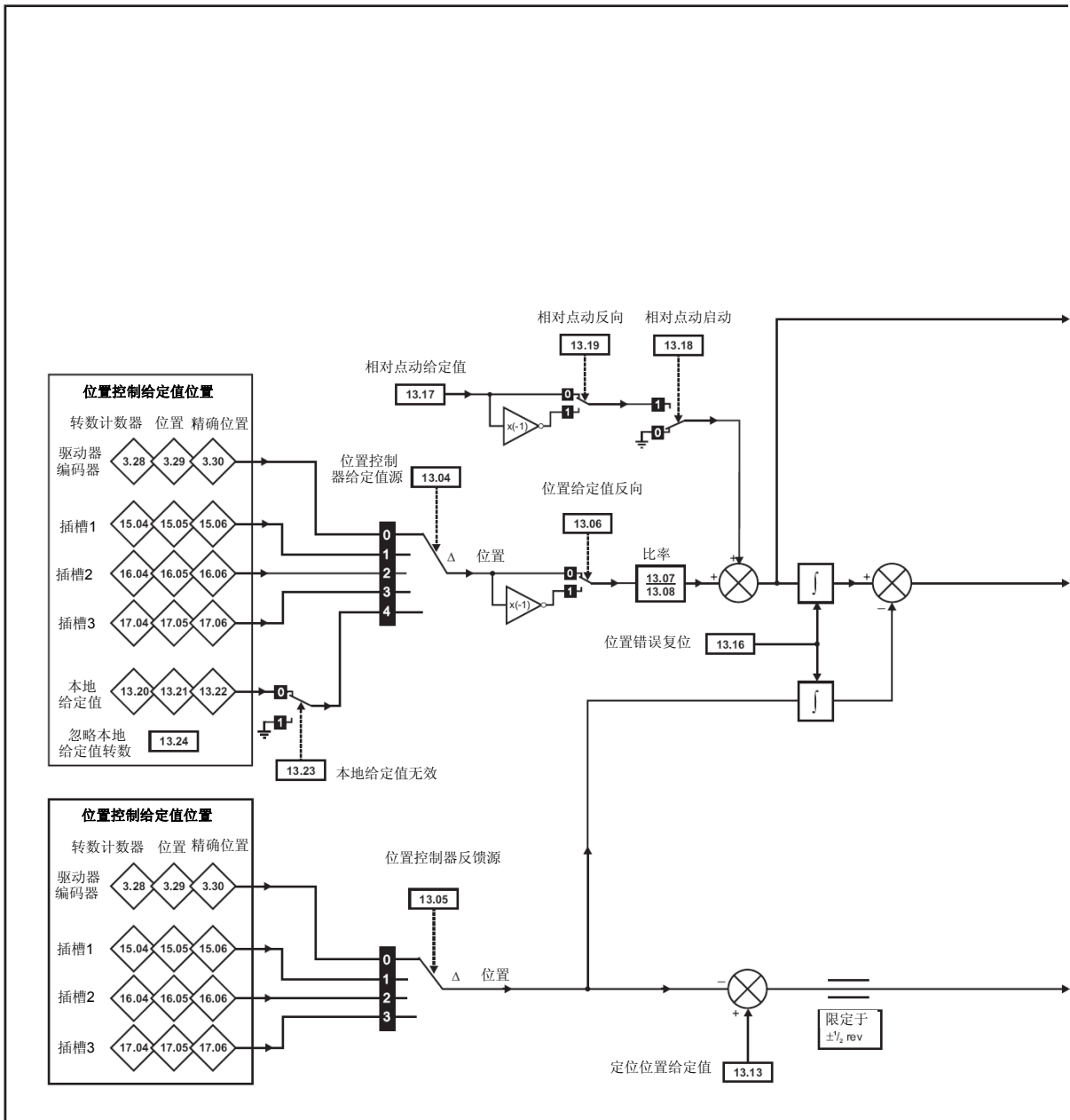
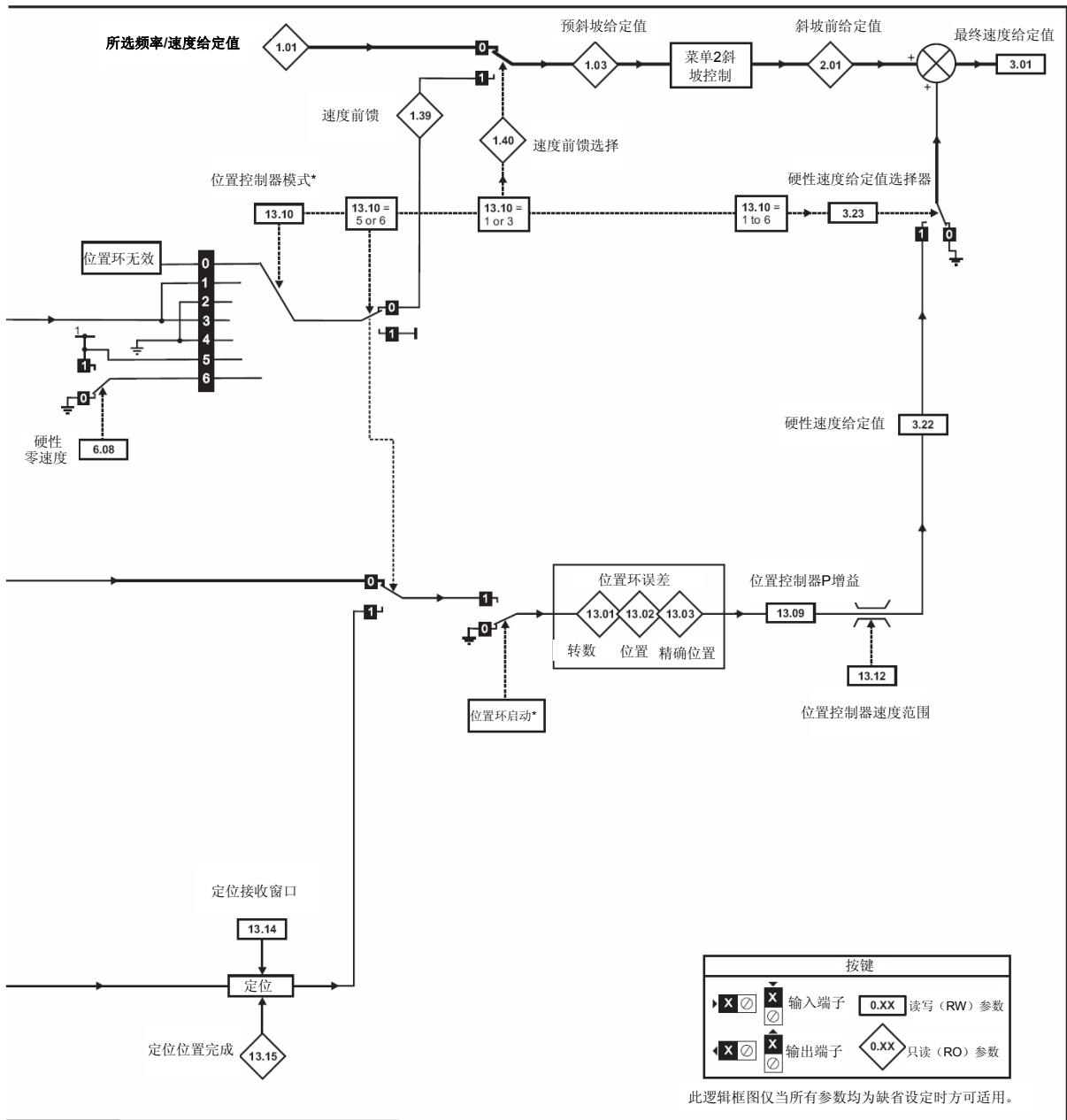


图 11-21 菜单 13 闭环逻辑框图



\*详情请参看第296页第11.21.9节-位置模式。



\*下列情况下，位置控制器无效，且误差累加器复位：

1. 驱动器无效（即禁用、就绪或跳闸）。
2. 位置控制器模式（Pr 13.10）已更改。位置控制器瞬时无效，以复位错误累加器。
3. 绝对模式参数（Pr 13.11）已更改。位置控制器瞬时无效，以复位错误累加器。
4. 某位置源无效。
5. 位置反馈已初始化参数（Pr 3.48）为零。

安全信息	产品信息	机械安装	电气安装	启动	基本参数	运行电机	优化	智能卡操作	板载PLC	高级参数	技术资料	诊断	UL列表信息
------	------	------	------	----	------	------	----	-------	-------	------	------	----	--------

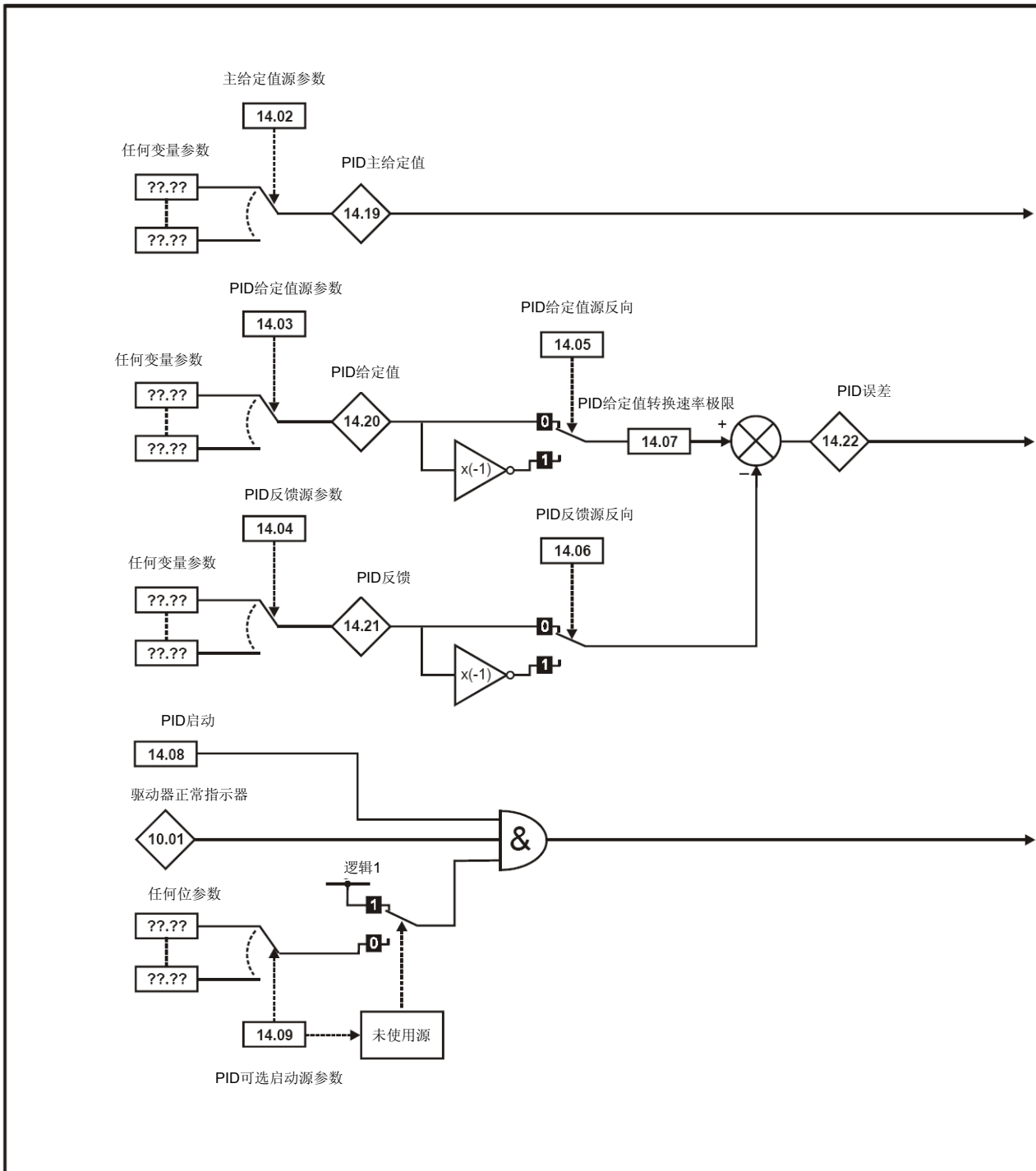
参数	范围 (↕)		默认值 (⇒)			类型							
	OL	CL	OL	VT	SV								
13.01	转差		-32,768 至+32,767						RO	Bi		NC	PT
13.02	位置误差		-32,768 至+32,767						RO	Uni		NC	PT
13.03	精确位置误差		-32,768 至+32,767						RO	Uni		NC	PT
13.04	位置控制器给定值源		drv (0), Slot (1), Slot2 (2), Slot3 (3), LocAL (4)			drv (0)			RW	Uni			US
13.05	位置控制器反馈源		drv (0), Slot (1), Slot2 (2), Slot3 (3)			drv (0)			RW	Uni			US
13.06	位置给定值反向		OFF (0)或 On (1)			OFF (0)			RW	Bit			US
13.07	比率分子		0.000~4.000			1.000			RW	Uni			US
13.08	比率分母		0.000~1.000			1.000			RW	Uni			US
13.09	位置控制器 P 增益		0.00~100.00 rad s <sup>-1</sup> /rad			25.00			RW	Uni			US
13.10	位置控制器模式		位置控制器无效(0), 钢性位置控制前馈(1), 钢性位置控制(2)			位置控制器无效 (0)			RW	Uni			US
13.11	绝对模式启动		OFF (0)或 On (1)			OFF (0)			RW	Bit			US
13.12	位置控制器速度范围		0~250			150			RW	Uni			US
13.13	定位位置给定值		0~65.535			0			RW	Uni			US
13.14	定位接受范围		0~4,096			256			RW	Uni			US
13.15	定位位置完成		OFF (0)或 On (1)						RO	Bit		NC	PT
13.16	位置误差复位		OFF (0)或 On (1)			OFF (0)			RW	Bit		NC	
13.17	相对点动给定值		0.0~4,000.0 rpm			0.0			RW	Uni		NC	
13.18	相对点动启动		OFF (0)或 On (1)			OFF (0)			RW	Bit		NC	
13.19	相对点动反向		OFF (0)或 On (1)			OFF (0)			RW	Bit		NC	
13.20	本地给定值转数		0~65,535			0			RW	Uni		NC	
13.21	本地给定值位置		0~65,535			0			RW	Uni		NC	
13.22	本地给定值精确位置		0~65,535			0			RW	Uni		NC	
13.23	本地给定值无效		OFF (0)或 On (1)			OFF (0)			RW	Bit		NC	
13.24	忽略本地给定值转数		OFF (0)或 On (1)			OFF (0)			RW	Bit			US

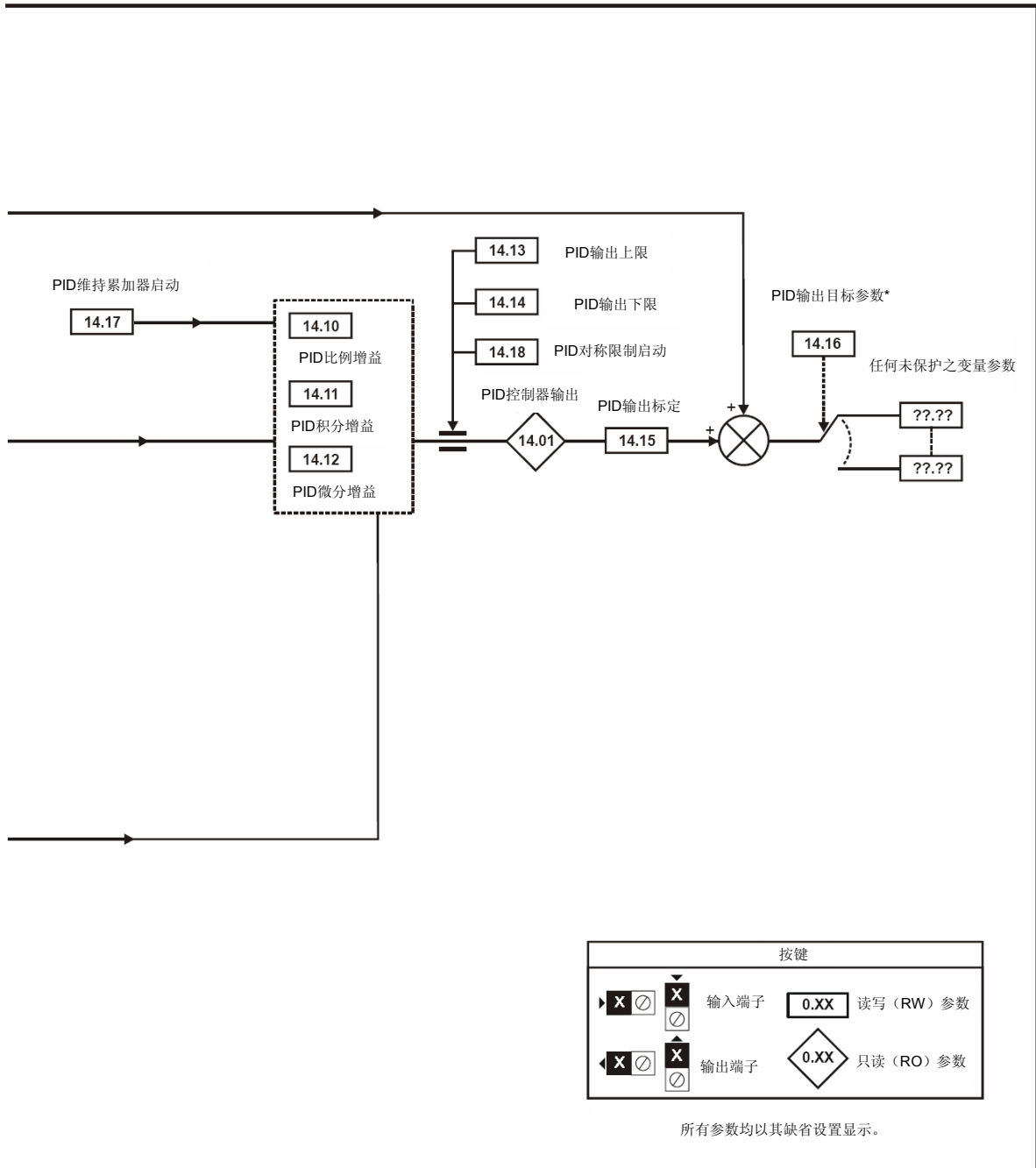
RW	读/写	RO	只读	Uni	单极	Bi	双极	Bit	位参数	Txt	字符串		
F1	已滤波	DE	目标	NC	未复制	RA	额定值从属	PT	已保护	US	用户保存	PS	断电保存

安全 信息	产品 信息	机械 安装	电气 安装	启动	基本 参数	运行 电机	优化	智能卡 操作	板载 PLC	高级 参数	技术 资料	诊断	UL 列 表信息
----------	----------	----------	----------	----	----------	----------	----	-----------	-----------	----------	----------	----	-------------

## 11.14 菜单 14: 用户 PID 控制器

图 11-22 菜单 14 逻辑框图





\*仅当Pr 14.16设为非Pr xx.00及无保护目标参数时，PID控制器才可控制。

安全信息	产品信息	机械安装	电气安装	启动	基本参数	运行电机	优化	智能卡操作	板载PLC	高级参数	技术资料	诊断	UL列表信息
------	------	------	------	----	------	------	----	-------	-------	------	------	----	--------

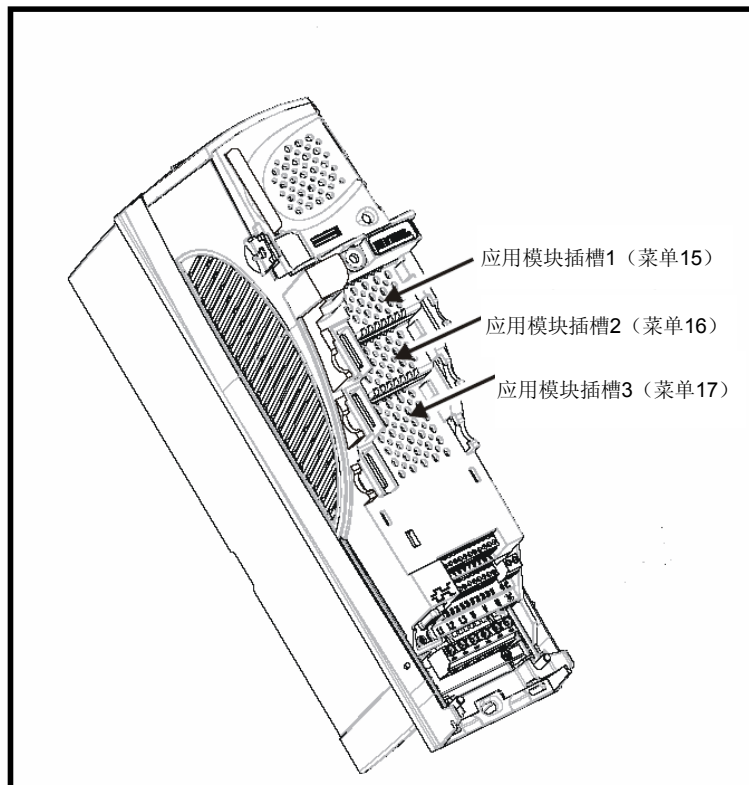
参数		范围 (↕)		默认值 (⇔)			类型						
		OL	CL	OL	VT	SV							
14.01	PID 控制输出	±100.00%					RO	Bi				NC	
14.02	PID 主给定值源	Pr 0.00~21.51		Pr 0.00			RW	Uni					US
14.03	PID 给定值源	Pr 0.00~21.51		Pr 0.00			RW	Uni					US
14.04	PID 反馈源	Pr 0.00~21.51		Pr 0.00			RW	Uni					US
14.05	PID 给定值源反向	OFF (0)或 On (1)		OFF (0)			RW	Bit					US
14.06	PID 反馈源反向	OFF (0)或 On (1)		OFF (0)			RW	Bit					US
14.07	PID 给定值转换速率极限	0.0~3,200.0 s		0.0			RW	Uni					US
14.08	PID 启动	OFF (0)或 On (1)		OFF (0)			RW	Bit					US
14.09	PID 可选启动源	Pr 0.00~21.51		Pr 0.00			RW	Uni					US
14.10	PID 比例增益	0.000~4.000		1.000			RW	Uni					US
14.11	PID 积分增益	0.000~4.000		0.500			RW	Uni					US
14.12	PID 微分增益	0.000~4.000		0.000			RW	Uni					US
14.13	PID 上限	0.00~100.00%		100.00			RW	Uni					US
14.14	PID 下限	±100.00%		-100.00			RW	Bi					US
14.15	PID 输出标定	0.000~4.000		1.000			RW	Uni					US
14.16	PID 输出目标	Pr 0.00~21.51		Pr 0.00			RW	Uni	DE				US
14.17	PID 位置累加器	OFF (0)或 On (1)		OFF (0)			RW	Bit				PT	
14.18	PID 对称限制启动	OFF (0)或 On (1)		OFF (0)			RW	Bit					US
14.19	PID 主给定值	±100.00%					RO	Bi				PT	
14.20	PID 给定值	±100.00%					RO	Bi				PT	
14.21	PID 反馈	±100.00%					RO	Bi				PT	
14.22	PID 误差	±100.00%					RO	Bi				PT	

RW	读/写	RO	只读	Uni	单极	Bi	双极	Bit	位参数	Txt	字符串		
F1	已滤波	DE	目标	NC	未复制	RA	额定值从属	PT	已保护	US	用户保存	PS	断电保存



## 11.15 菜单 15、16 及 17：应用模块设置

图 11-23 应用模块插槽位置及其相应菜单号



### 11.15.1 所有种类通用参数

参数	范围 (↕)	默认值 (⇔)			类型							
		OL	CL	OL						VT	SV	
x.01	应用模块 ID	0~599					RO	Uni			PT	US
x.02	应用模块软件版本	0.00~99.99					RO	Uni		NC	PT	
x.50	应用模块误差状态	0~255					RO	Uni		NC	PT	
x.51	应用模块软件辅版本	0~99					RO		Uni	NC	PT	

应用模块ID显示装在响应插槽内的模块类型。

应用模块 ID	模块	种类
0	未装模块	
101	SM-Resolver	反馈
102	SM-Universal Encoder Plus	
104	SM-Encoder Plus	
201	SM-I/O Plus	自动化
203	SM-I/O Timer	
204	SM-PELV	
206	SM-I/O 120V	
207	SM-I/O Lite	
301	SM-Applications	
302	SM-Applications Lite	
303	SM-EZMotion	
403	SM-PROFIBUS-DP	现场总线
404	SM-Interbus	

应用模块 ID	模块	种类
406	SM-CAN	
407	SM-DeviceNet	
408	SM-CANopen	
409	SM-SERCOS	
410	SM-Ethernet	
501	SM-SLM	SLM

#### 应用模块软件

多数应用模块含有软件，其版本可通过参阅Pr xx.02及Pr xx.51进行查询。

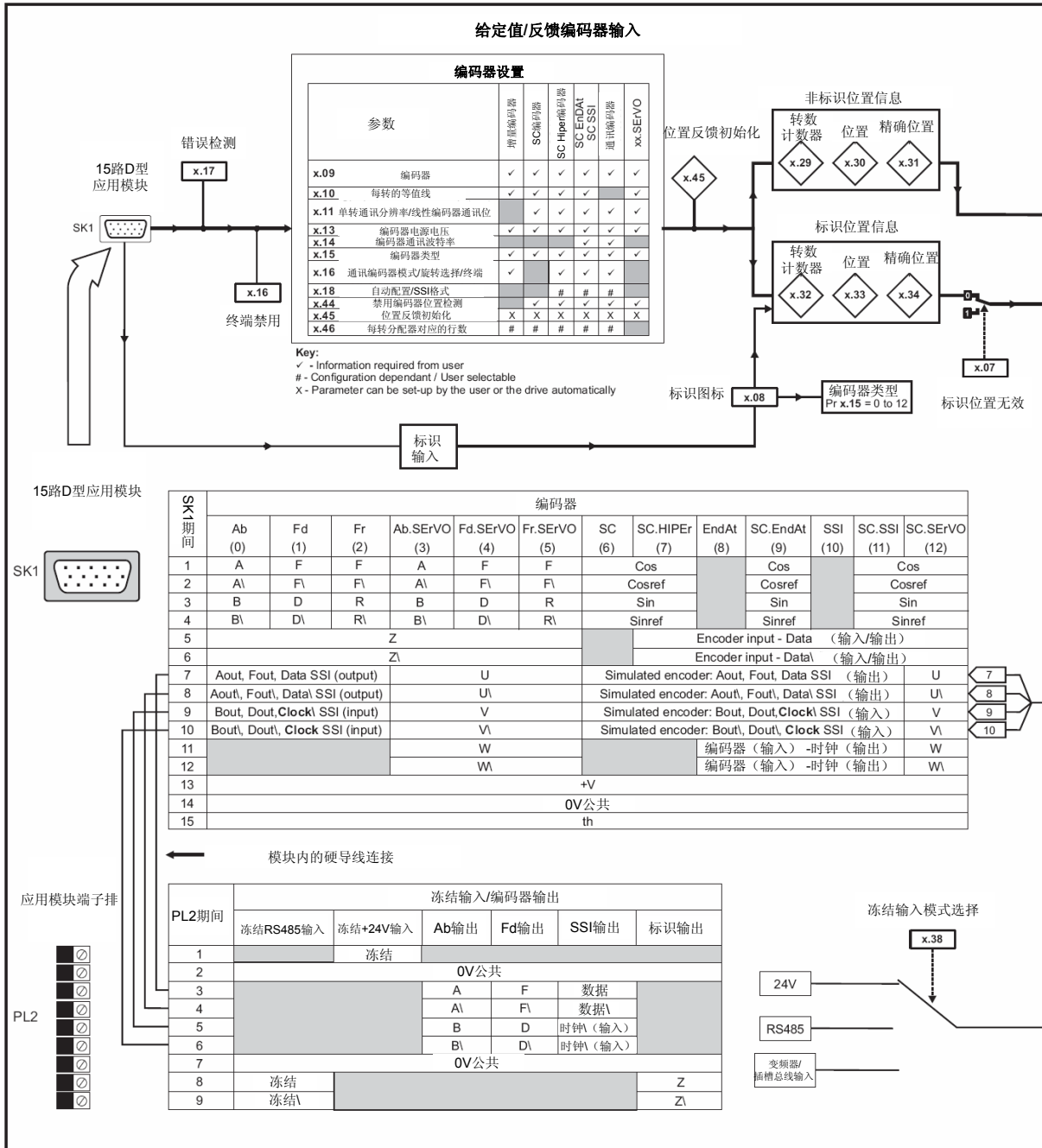
软件版本采取zz.yy.xx格式，其中Pr xx.02显示zz.yy，Pr xx.51显示xx.，例如，对于软件版本01.01.00，Pr xx.02将显示1.01，而Pr xx.51则显示0。

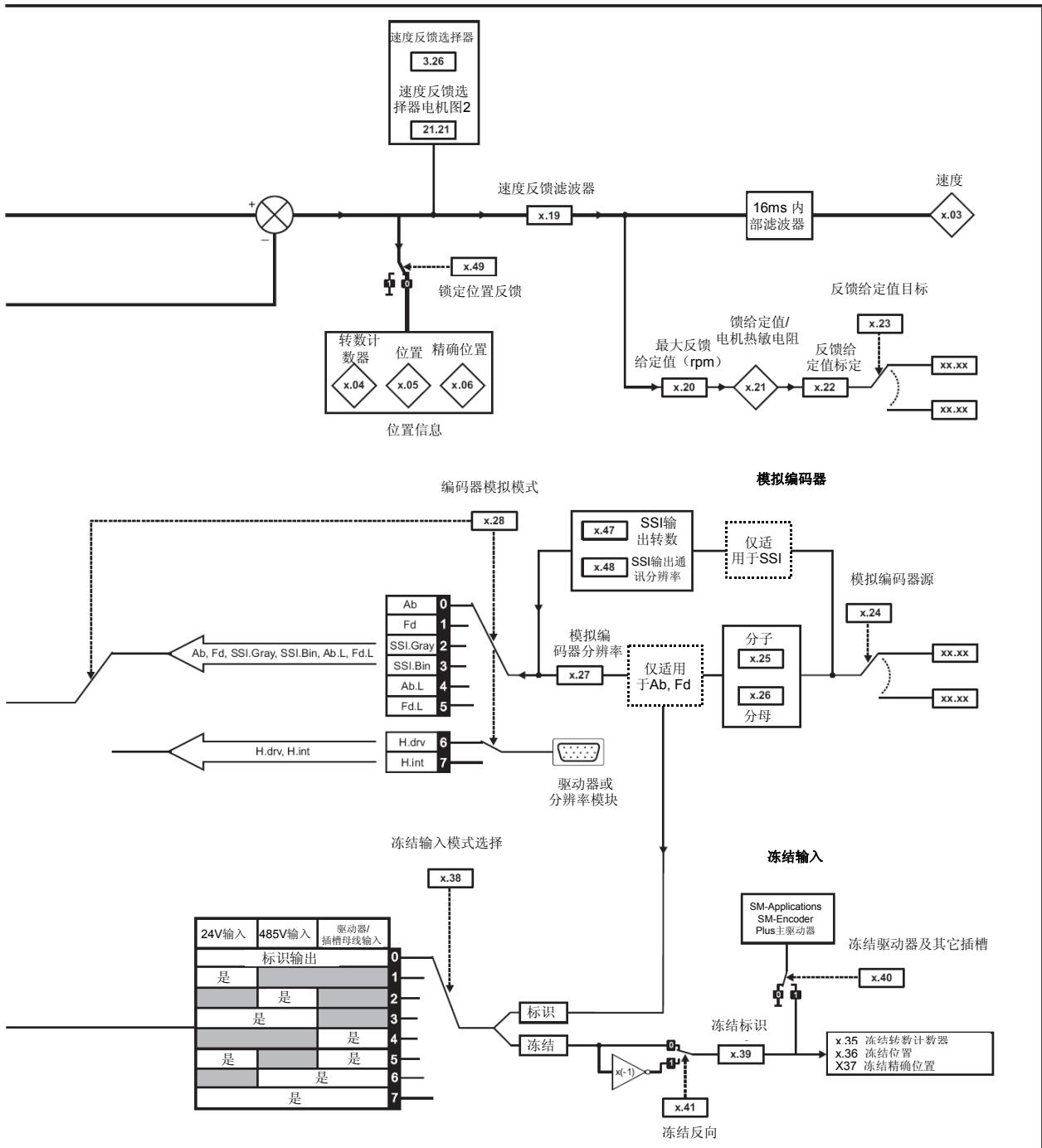
SM-Resolver、SM-Encoder Plus及SM-I/O Plus模块不包含任何软件，因此Pr xx.02及Pr xx.51须显示0（软件V01.07.01及更早），否则参数不出现（软件V01.08.00及以上）。

安全 信息	产品 信息	机械 安装	电气 安装	启动	基本 参数	运行 电机	优化	智能卡 操作	板载 PLC	高级 参数	技术 资料	诊断	UL 列 表信息
----------	----------	----------	----------	----	----------	----------	----	-----------	-----------	----------	----------	----	-------------

### 11.15.2 反馈模块种类

图 11-24 SM-Universal Encoder Plus 逻辑框图





安全信息	产品信息	机械安装	电气安装	启动	基本参数	运行电机	优化	智能卡操作	板载PLC	高级参数	技术资料	诊断	UL列表信息
------	------	------	------	----	------	------	----	-------	-------	------	------	----	--------

### SM-Universal Encoder Plus 参数

参数	范围 (↕)		默认值 (⇔)			类型							
	OL	CL	OL	VT	SV								
x.01	应用模块 ID	0~599		102			RO	Uni			NC	PT	US
x.02	应用模块软件版本	0.00~99.99					RO	Uni			NC	PT	
x.03	速度	±40,000.0 rpm					RO	Bi	FI		NC	PT	
x.04	转数计数器	0~65,535 转					RO	Uni	FI		NC	PT	
x.05	位置	0~65,535 (一转的 1/2 <sup>16</sup> ths)					RO	Uni	FI		NC	PT	
x.06	精确位置	0~65,535 (一转的 1/2 <sup>32</sup> nds)					RO	Uni	FI		NC	PT	
x.07	标识位置复位无效	OFF (0)或 On (1)		OFF (0)			RW	Bit					US
x.08	标记标识	OFF (0)或 On (1)		OFF (0)			RW	Bit			NC		
x.09	编码器转数/至正弦波 振幅之线性编码器通讯	0~16 位		16			RW	Uni					US
x.10	每转等量线数	0~50,000		4096			RW	Uni					US
x.11	单转通讯位/线性编码器 器通讯位	0~32 位		0			RW	Uni					US
x.12	启动电机热敏电阻检查	OFF (0)或 On (1)		OFF (0)			RW	Bit					US
x.13	编码器电源电压	5V (0), 8V (1), 15V (2)		5V (0)			RW	Uni					US
x.14	编码器通讯波特率	100 (0), 200 (1), 300 (2), 400 (3), 500 (4), 1,000 (5), 1,500 (6), 2,000 (7)		300 (2)			RW	Txt					US
x.15	编码器类型	Ab (0), Fd (1), Fr (2), Ab. SerVO (3), Fd.SErVO (4), Fr.SErVO (5), SC (6), SC.HipEr (7), EndAt (8), SC.EndAt (9), SSI (10), SC.SSI (11), SC.UVW (12)		Ab (0)			RW	Uni					US
x.16	旋转编码器选择/仅用于 于通讯的编码器模式	0~2		1			RW	Uni					US
x.17	误差检测水平	0~7		1			RW	Uni					US
x.18	自动配置/SSI 二进制 格式选择	OFF (0)或 On (1)		OFF (0)			RW	Bit					US
x.19	反馈滤波器		0~5 (0~16ms)	0			RW	Uni					US
x.20	最大反馈给定值	0.0~40,000.0 rpm		1500.0			RW	Uni					US
x.21	反馈给定值/电机热敏 电阻	±100.0%					RO	Bi			NC	PT	
x.22	反馈给定值标定	0.000~4.000		1.000			RW	Uni					US
x.23	反馈给定值目标	Pr 0.00 ~ Pr 21.51		Pr 0.00			RW	Uni	DE			PT	US
x.24	编码器模拟源	Pr 0.00 ~ Pr 21.51		Pr 0.00			RW	Uni				PT	US
x.25	编码器模拟比率分子	0.0000~3.0000		0.2500			RW	Uni					US
x.26	编码器模拟比率分母	0.0000~3.0000		1.0000			RW	Uni					US
x.27	编码器模拟分辨率选 择	OFF (0)或 On (1)		OFF (0)			RW	Bit			NC		
x.28	编码器模拟模式	Ab (0), Fd (1), SSI.Gray (2), SSI.Bin (3), Ab.L (4), Fd.L (5), H-drv (6), H-int (7)		Ab (0)			RW	Txt					US
x.29	非标识复位转数计数 器	0~65,535 转					RO	Uni			NC	PT	
x.30	非标识复位位置	0~65,535 (一转的 1/2 <sup>16</sup> ths)					RO	Uni			NC	PT	
x.31	非标识复位精确位置	0~65,535 (一转的 1/2 <sup>32</sup> nds)					RO	Uni			NC	PT	
x.32	标识转数计数器	0~65,535 转					RO	Uni			NC	PT	
x.33	标识位置	0~65,535 (一转的 1/2 <sup>16</sup> ths)					RO	Uni			NC	PT	

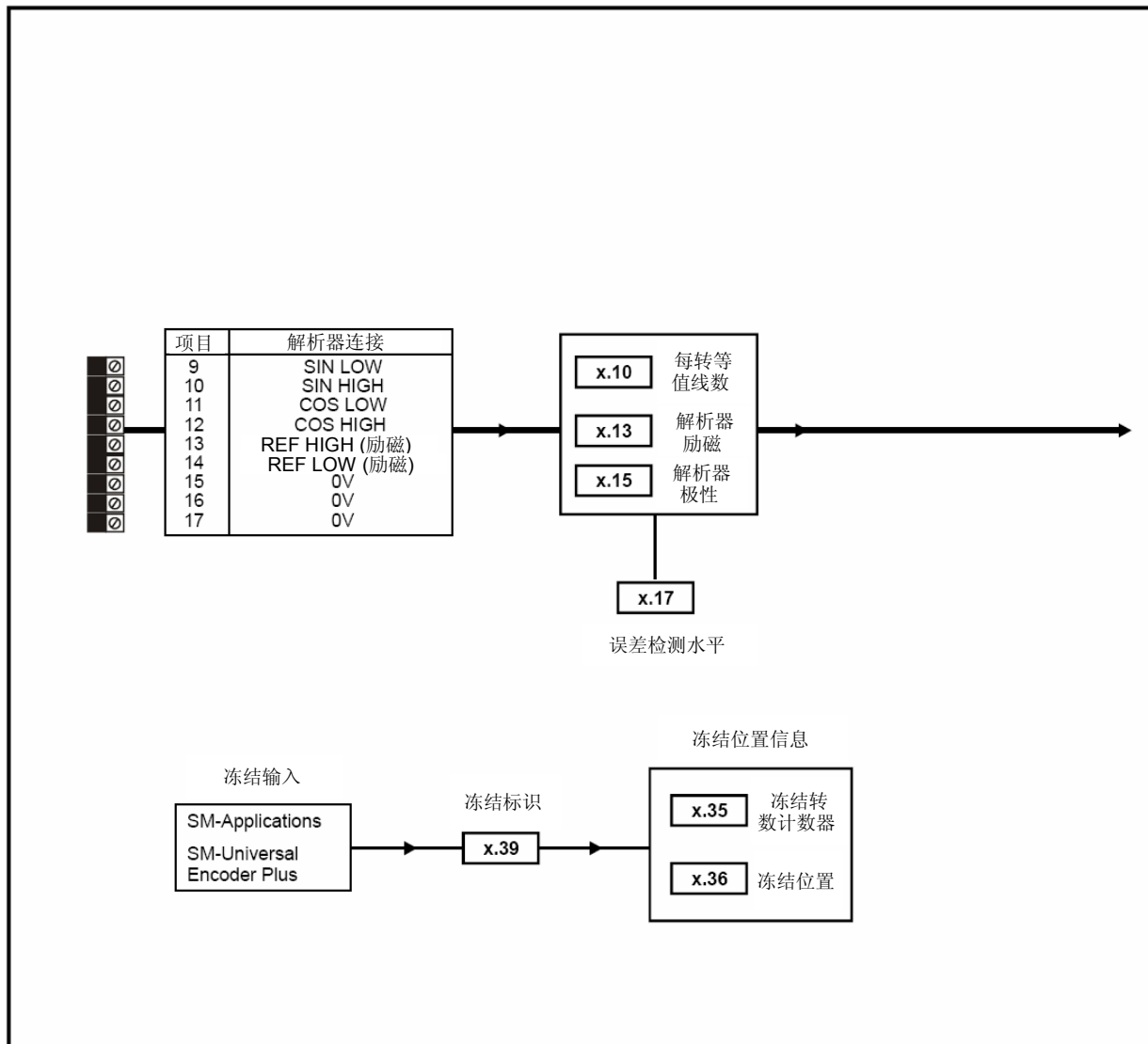
安全信息	产品信息	机械安装	电气安装	启动	基本参数	运行电机	优化	智能卡操作	板载PLC	高级参数	技术资料	诊断	UL列表信息
------	------	------	------	----	------	------	----	-------	-------	------	------	----	--------

参数	范围 (↕)		默认值 (⇔)			类型							
	OL	CL	OL	VT	SV								
x.34	标识精确位置		0~65,535 (一转的 1/2 <sup>32</sup> nds)						RO	Uni		NC	PT
x.35	冻结转数计数器		0~65,535 转						RO			NC	PT
x.36	冻结位置		0~65,535 (一转的 1/2 <sup>16</sup> ths)						RO			NC	PT
x.37	冻结精确位置		0~65,535 (一转的 1/2 <sup>32</sup> nds)						RO			NC	PT
x.38	冻结输入模式选择		Bit 0 (LSB) = 24V 输入 Bit 1 = EIA485 输入 Bit 2 (MSB) = 自另一应用模块			1			RW	Uni			US
x.39	冻结标识		OFF (0)或 On (1)			OFF (0)			RW	Bit		NC	
x.40	冻结驱动器及其它插槽		OFF (0)或 On (1)			OFF (0)			RW	Bit		NC	US
x.41	冻结反向		OFF (0)或 On (1)			OFF (0)			RW	Bit			US
x.42	编码器通讯传输记录器/正弦信号值		0~65,535			0			RW	Uni		NC	
x.43	编码器通讯接受记录器/余弦信号值		0~65,535			0			RW	Uni		NC	
x.44	禁止编码器位置检查		OFF (0)或 On (1)			OFF (0)			RW	Bit		NC	
x.45	位置反馈初始化		OFF (0)或 On (1)						RO	Bit		NC	PT
x.46	每转数分配器线数		1~1024			1			RW	Uni			US
x.47	SSI 输出转数		0~16 位			16			RW	Uni			US
x.48	SSI 输出通讯分辨率		0~32 位			0			RW	Uni			US
x.49	锁定位置反馈		OFF (0)或 On (1)			OFF (0)			RW	Bit			
x.50	应用模块误差状态*		0~255						RO	Uni		NC	PT
x.51	应用模块软件辅版本		0~99						RO	Uni		NC	PT

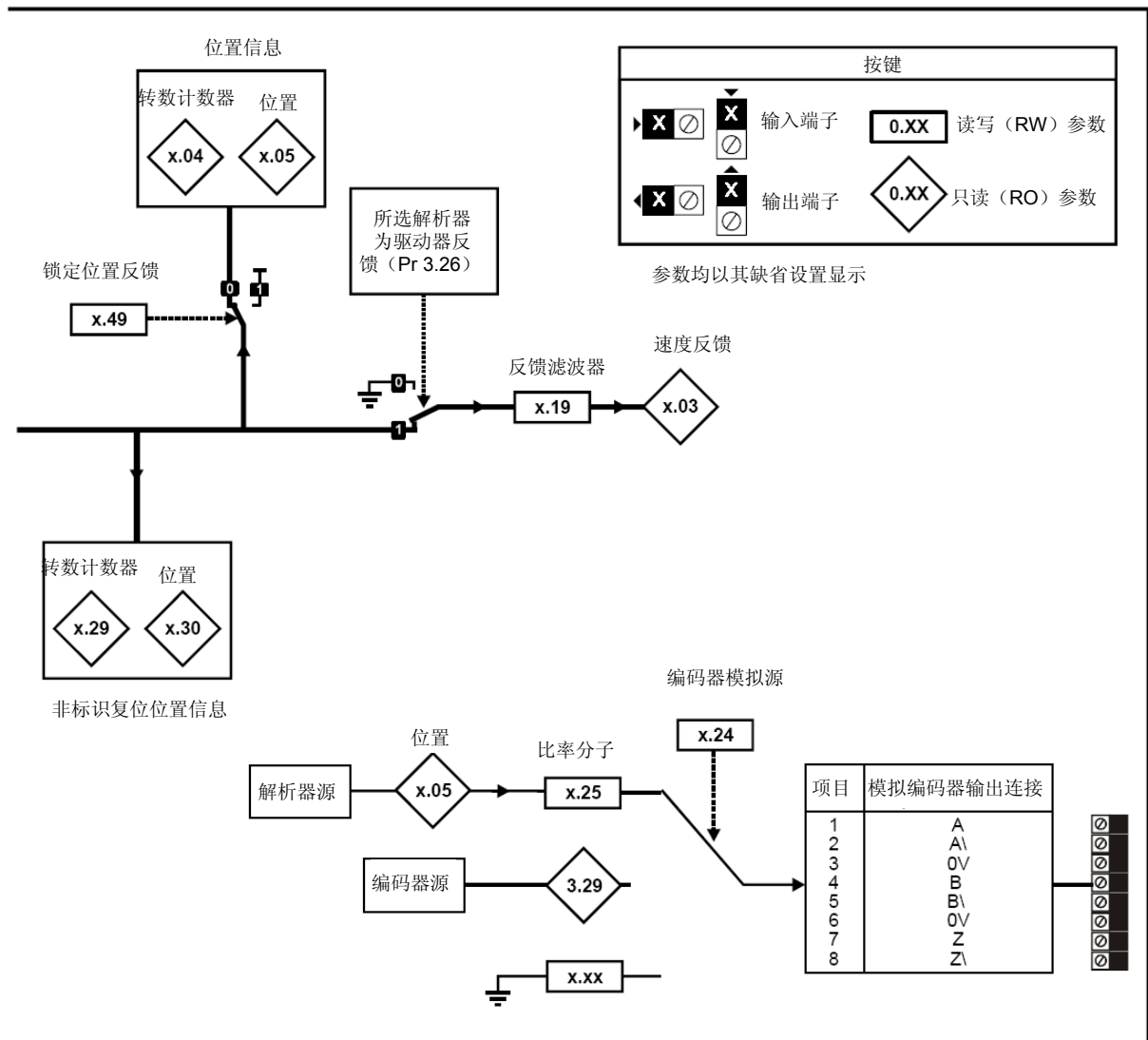
RW	读/写	RO	只读	Uni	单极	Bi	双极	Bit	位参数	Txt	字符串		
F1	已滤波	DE	目标	NC	未复制	RA	额定值从属	PT	已保护	US	用户保存	PS	断电保存

\*见反馈模块类型之SLX.Er跳闸。

图 11-25 SM-Resolver 逻辑框图







### SM-Resolver参数

参数	范围 (↕)		默认值 (⇒)			类型					
	OL	CL	OL	VT	SV						
x.01	应用模块 ID	0~599	101			RO	Uni		NC	PT	US
x.03	速度	±40,000.0 rpm				RO	Bi	FI	NC	PT	
x.04	转数计数器	0~65,535 转				RO	Uni	FI	NC	PT	
x.05	位置	一转的 0~65,535 1/2 <sup>16</sup> ths				RO	Uni	FI		PT	
x.10	每转等值线数	0~50,000	4096			RW	Uni				US
x.13	解析器励磁	3:1 (0), 2:1 (1 或 2)	3:1 (0)			RW	Uni				US
x.15	解析器极性	2 极 (0), 4 极 (1), 6 极 (2), 8 极 (3~11)	2 极 (0)			RW	Uni				US
x.17	误差检测水平	Bit 0 (LSB) = 断线探测 Bit 1 = 相位误差探测 Bit 2 (MSB) SSI 电源位监控 值为二进制和		1		RW	Uni				US
x.19	反馈滤波器	0 (0), 1 (1), 2 (2), 4 (3), 8 (4), 16 (5) ms		0		RW	Txt				US
x.24	编码器模拟源	Pr 0.00 ~ Pr 21.51		Pr 0.00		RW	Uni			PT	US

安全信息	产品信息	机械安装	电气安装	启动	基本参数	运行电机	优化	智能卡操作	板载PLC	高级参数	技术资料	诊断	UL 列表信息
------	------	------	------	----	------	------	----	-------	-------	------	------	----	---------

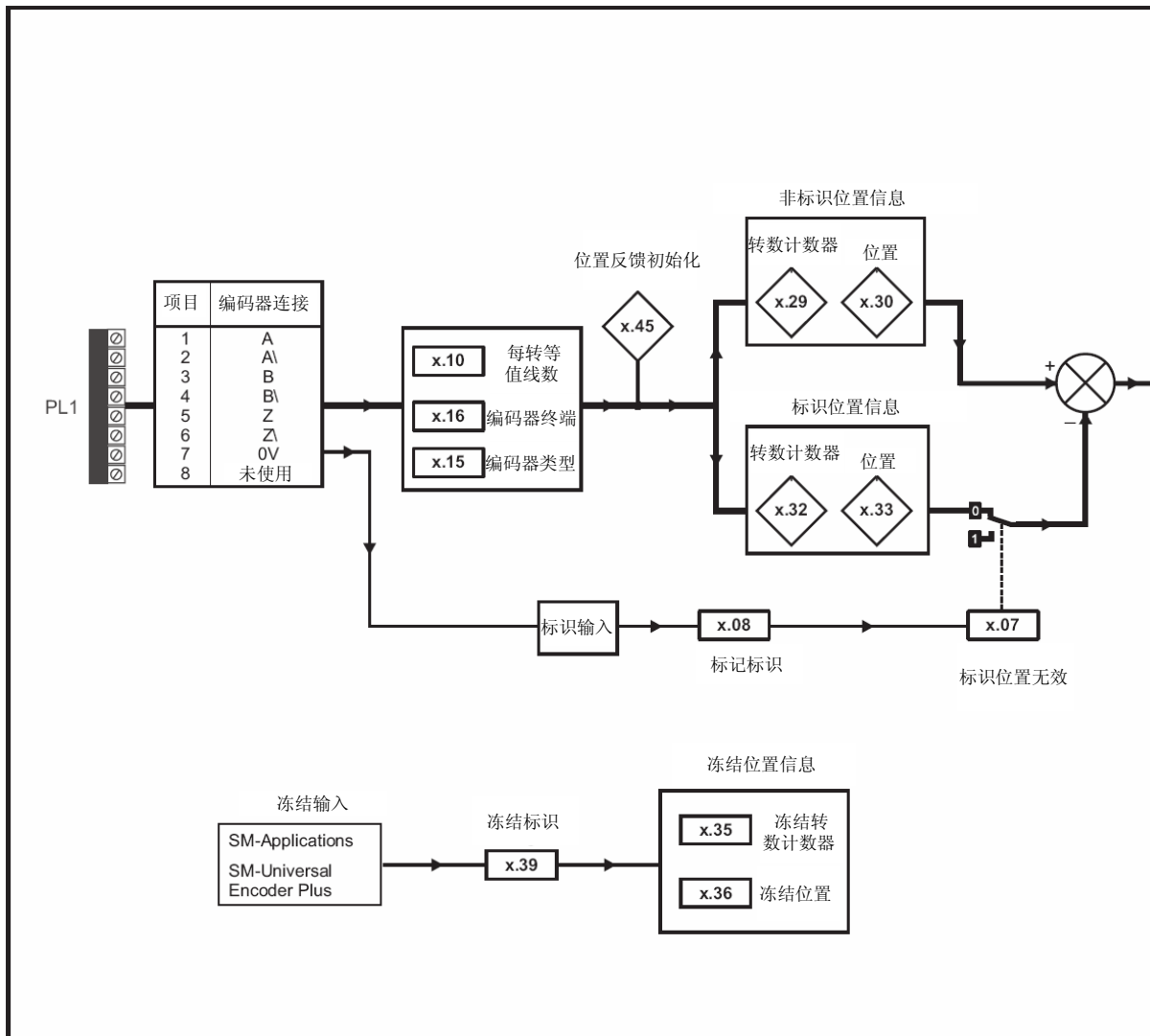
参数		范围 (↕)		默认值 (⇔)			类型						
		OL	CL	OL	VT	SV							
x.25	编码器模拟比率分子	0.0000~3.0000		0.25			RW	Uni					US
x.29	非标识复位转数计数器	0~65,535 转					RO	Uni		NC	PT		
x.30	非标识复位位置	一转的 0~65,535 1/2 <sup>16</sup> ths					RO	Uni		NC	PT		
x.35	冻结转数计数器	0~65,535 转					RO	Uni		NC	PT		
x.36	冻结位置	一转的 0~65,535 1/2 <sup>16</sup> ths					RO	Uni		NC	PT		
x.39	冻结标识	OFF (0)或 ON (1)		OFF (0)			RW	Bit		NC			
x.45	位置反馈初始化	OFF (0)或 ON (1)					RO	Bit		NC	PT		
x.49	锁定位置反馈	OFF (0)或 ON (1)		OFF (0)			RW	Bit		NC			
x.50	应用模块误差状态*	0~255					RO	Uni		NC	PT		

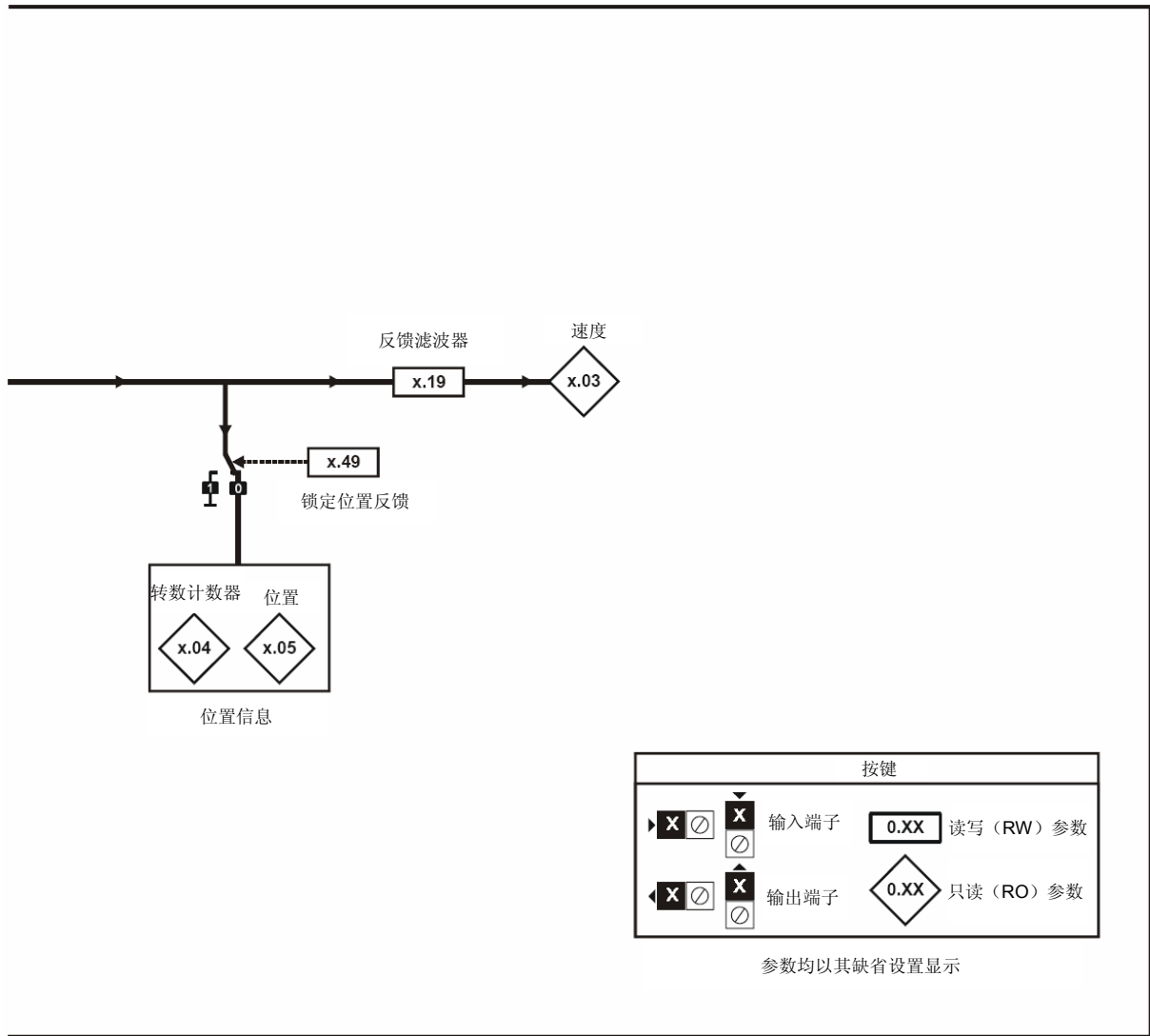
RW	读/写	RO	只读	Uni	单极	Bi	双极	Bit	位参数	Txt	字符串		
F1	已滤波	DE	目标	NC	未复制	RA	额定值从属	PT	已保护	US	用户保存	PS	断电保存

\*见第 284 页反馈模块分类之故障 SLX.Er。

安全 信息	产品 信息	机械 安装	电气 安装	启动	基本 参数	运行 电机	优化	智能卡 操作	板载 PLC	高级 参数	技术 资料	诊断	UL 列 表信息
----------	----------	----------	----------	----	----------	----------	----	-----------	-----------	----------	----------	----	-------------

图 11-26 SM-Encoder Plus 逻辑框图





### SM-Encoder Plus参数

参数	范围 (↕)		默认值 (⇔)			类型						
	OL	CL	OL	VT	SV							
x.01	应用模块 ID	0~599		101			RO	Uni			PT	US
x.03	速度	±40,000.0 rpm					RO	Bi	FI	NC	PT	
x.04	转数计数器	0~65,535 转					RO	Uni	FI	NC	PT	
x.05	位置	一转的 0~65,535 1/2 <sup>16</sup> ths					RO	Uni	FI	NC	PT	
x.07	标识位置复位无效	OFF (0)或 ON (1)		OFF (0)			RW	Bit				US
x.08	标记标识	OFF (0)或 ON (1)		OFF (0)			RW	Bit		NC		
x.10	每转等值线数	0~50,000		4096			RW	Uni				US
x.15	编码器类型	Ab (0), Fd (1), Fr (2)		AB (0)			RW	Uni				US
x.16	编码器终端	0~2		1			RW	Uni				US
x.19	反馈滤波器	0 (0), 1 (1), 2 (2), 4 (3), 8 (4), 16 (5) ms		0			RW	Txt				US
x.29	非标识复位转数计数器	0~65,535 转					RO	Uni		NC	PT	
x.30	非标识复位位置	一转的 0~65,535 1/2 <sup>16</sup> ths					RO	Uni		NC	PT	
x.32	标识转数计数器	0~65,535 转					RO	Uni		NC	PT	
x.33	标识位置	一转的 0~65,535 1/2 <sup>16</sup> ths					RO	Uni		NC	PT	
x.35	冻结转数计数器	0~65,535 转					RO	Uni		NC	PT	
x.36	冻结位置	一转的 0~65,535 1/2 <sup>16</sup> ths					RO	Uni		NC	PT	
x.39	冻结标识	OFF (0)或 ON (1)		OFF (0)			RW	Bit		NC		
x.45	位置反馈初始化	OFF (0)或 ON (1)					RO	Bit		NC	PT	
x.49	锁定位置反馈	OFF (0)或 ON (1)					RW	Bit		NC		
x.50	应用模块误差状态*	0~255					RO	Uni		NC	PT	

RW	读/写	RO	只读	Uni	单极	Bi	双极	Bit	位参数	Txt	字符串		
F1	已滤波	DE	目标	NC	未复制	RA	额定值从属	PT	已保护	US	用户保存	PS	断电保存

\*见反馈模块分类之故障SLX.Er。

### 11.15.3 自动化模块类型

图 11-27 SM-I/O Plus 模拟逻辑框图

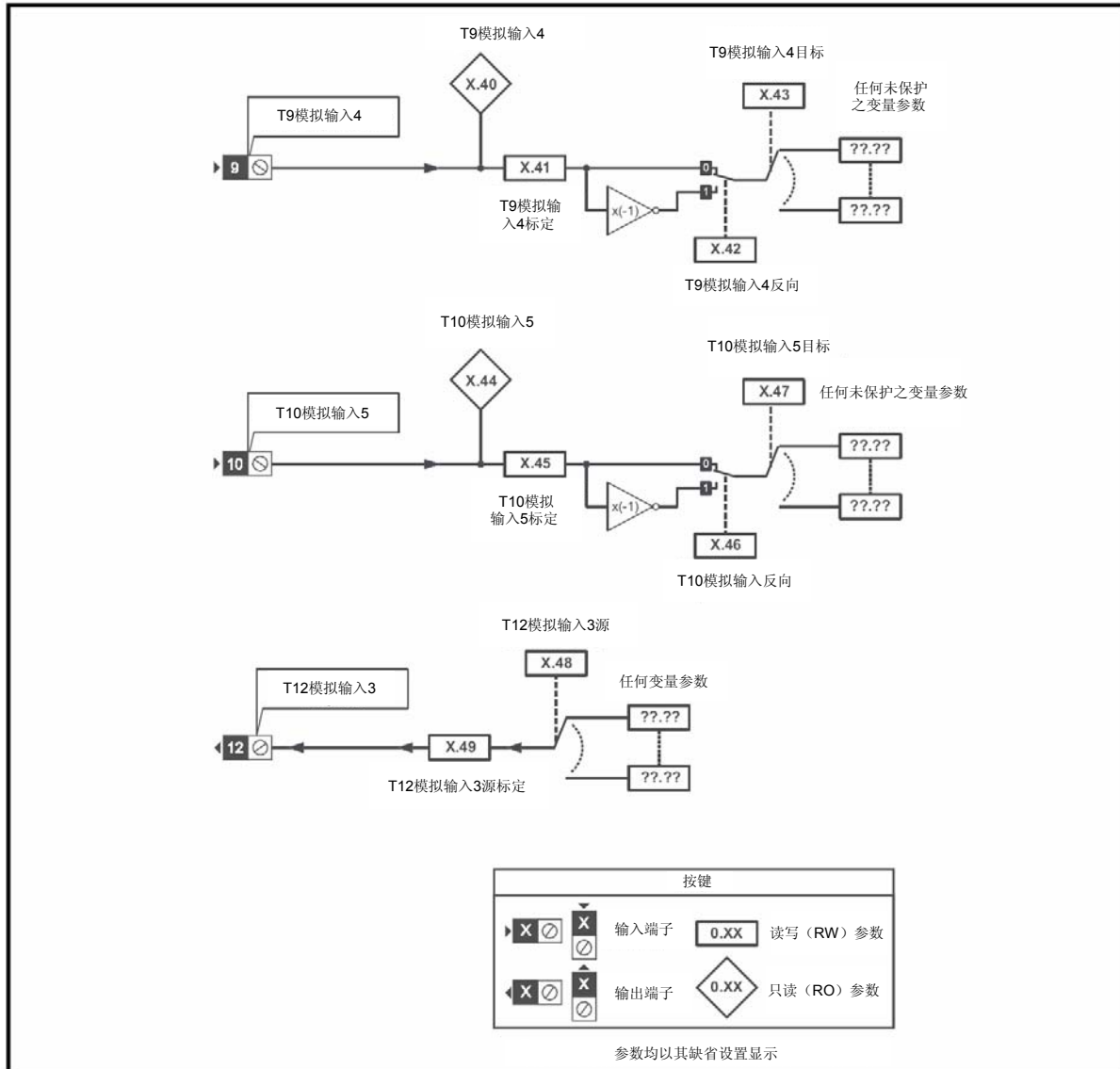


图 11-28 SM-I/O Plus 数字逻辑框图 1

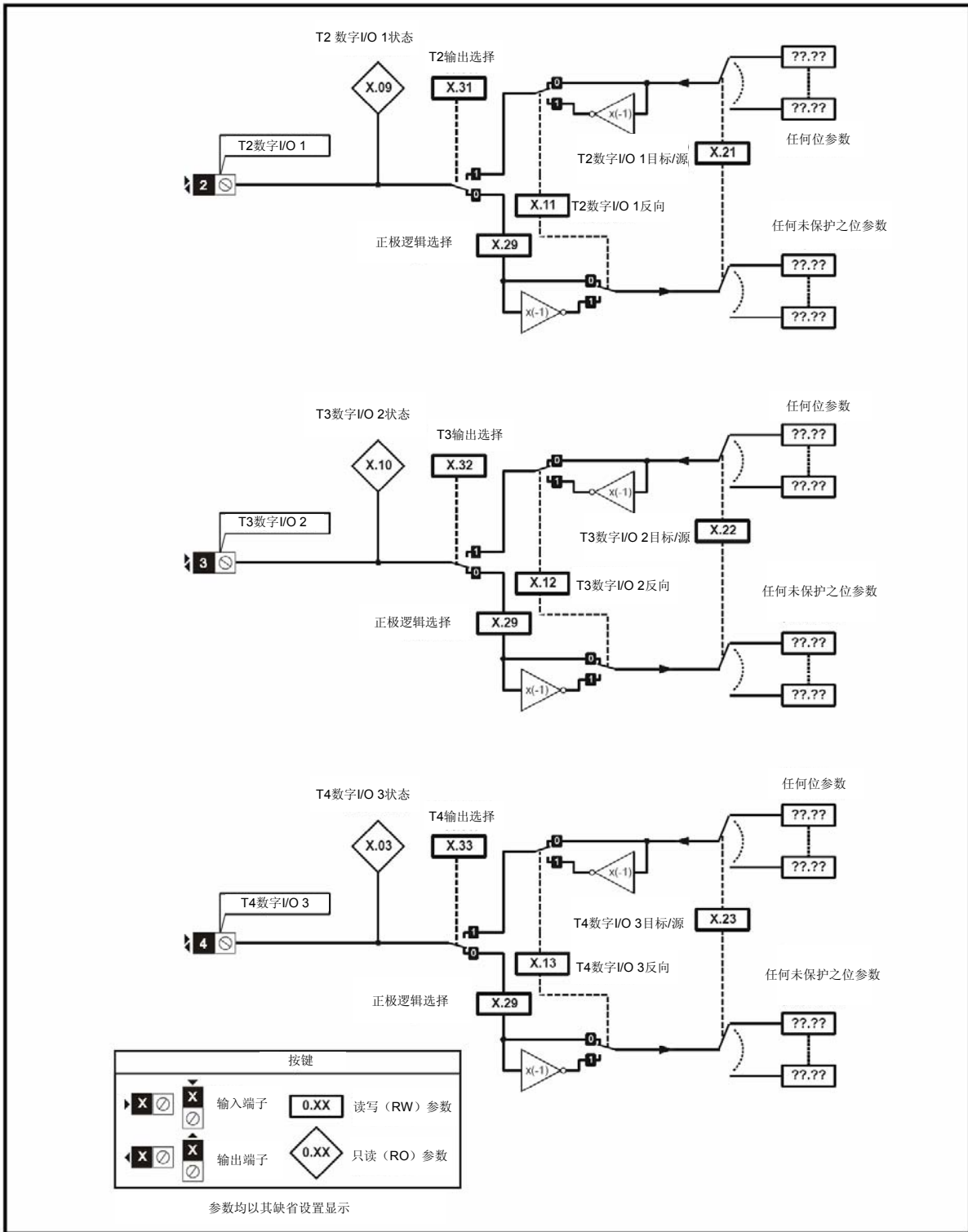
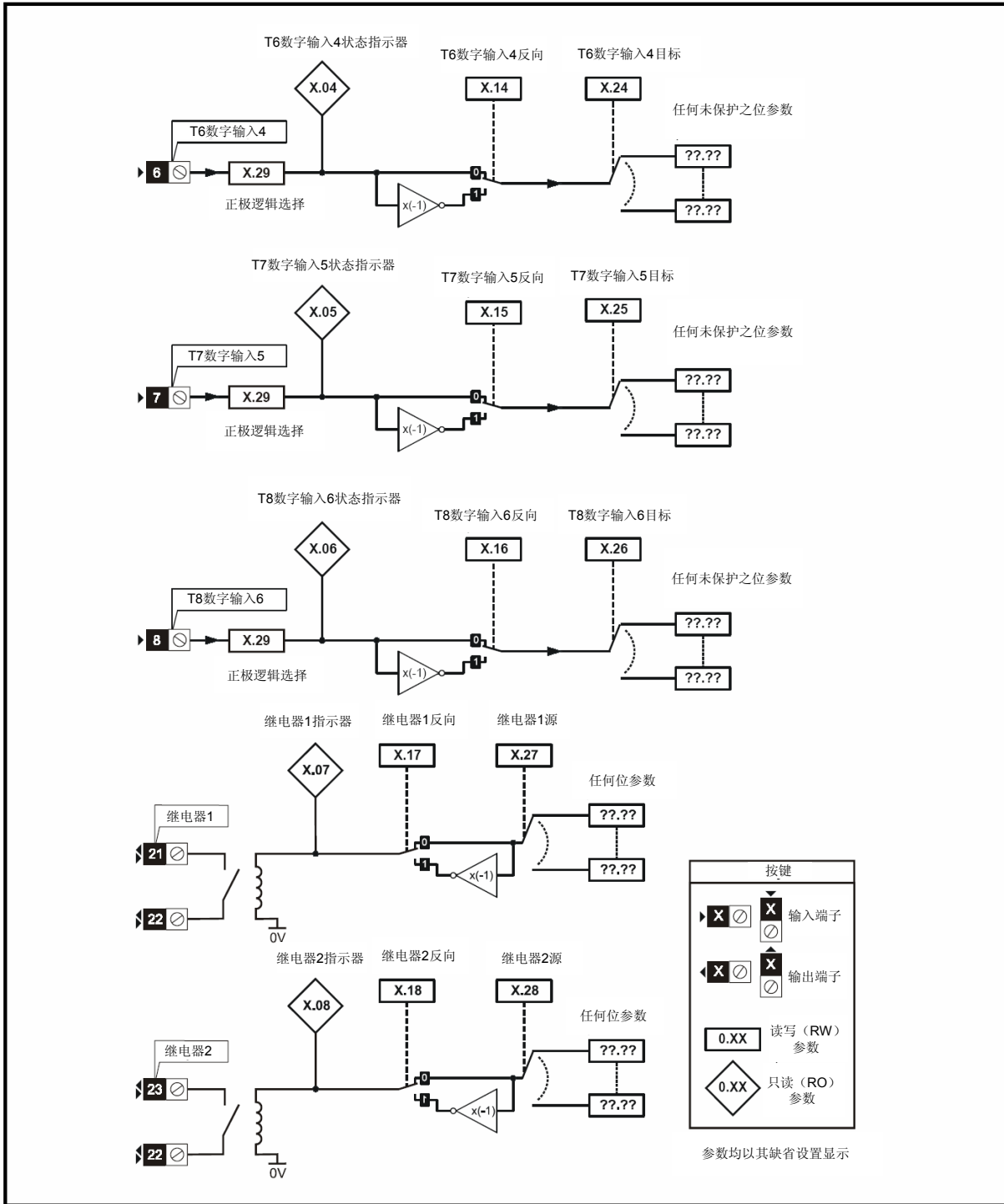




图 11-29 SM-I/O Plus 数字逻辑框图 2



### SM-I/O Plus参数

参数	范围 (↕)		默认值 (⇔)			类型					
	OL	CL	OL	VT	SV						
x.01	应用模块 ID	0~599	201			RO	Uni			PT	US
x.03	T4 数字 I/O 3 状态	OFF (0)或 On (1)				RO	Bit		NC	PT	
x.04	T6 数字输入 4 状态	OFF (0)或 On (1)				RO	Bit		NC	PT	
x.05	T7 数字输入 5 状态	OFF (0)或 On (1)				RO	Bit		NC	PT	
x.06	T8 数字输入 6 状态	OFF (0)或 On (1)				RO	Bit		NC	PT	
x.07	继电器 1 状态	OFF (0)或 On (1)				RO	Bit		NC	PT	
x.08	继电器 2 状态	OFF (0)或 On (1)				RO	Bit		NC	PT	
x.09	T2 数字 I/O 1 状态	OFF (0)或 On (1)				RO	Bit		NC	PT	
x.10	T3 数字 I/O 2 状态	OFF (0)或 On (1)				RO	Bit		NC	PT	
x.11	T2 数字 I/O 1 反向	OFF (0)或 On (1)	OFF (0)			RW	Bit				US
x.12	T3 数字 I/O 2 反向	OFF (0)或 On (1)	OFF (0)			RW	Bit				US
x.13	T4 数字 I/O 3 反向	OFF (0)或 On (1)	OFF (0)			RW	Bit				US
x.14	T6 数字输入 4 反向	OFF (0)或 On (1)	OFF (0)			RW	Bit				US
x.15	T7 数字输入 5 反向	OFF (0)或 On (1)	OFF (0)			RW	Bit				US
x.16	T8 数字输入 6 反向	OFF (0)或 On (1)	OFF (0)			RW	Bit				US
x.17	继电器 1 反向	OFF (0)或 On (1)	OFF (0)			RW	Bit				US
x.18	继电器 2 反向	OFF (0)或 On (1)	OFF (0)			RW	Bit				US
x.20	数字 I/O 读取信息	0~511				RO	Uni		NC	PT	
x.21	T2 数字 I/O 1 源/目标	Pr 0.00~Pr 21.51	Pr 0.00			RW	Uni	DE		PT	US
x.22	T3 数字 I/O 2 源/目标	Pr 0.00~Pr 21.51	Pr 0.00			RW	Uni	DE		PT	US
x.23	T4 数字 I/O 3 源/目标	Pr 0.00~Pr 21.51	Pr 0.00			RW	Uni	DE		PT	US
x.24	T6 数字输入 4 目标	Pr 0.00~Pr 21.51	Pr 0.00			RW	Uni	DE		PT	US
x.25	T7 数字输入 5 目标	Pr 0.00~Pr 21.51	Pr 0.00			RW	Uni	DE		PT	US
x.26	T8 数字输入 6 目标	Pr 0.00~Pr 21.51	Pr 0.00			RW	Uni	DE		PT	US
x.27	继电器 1 源	Pr 0.00~Pr 21.51	Pr 0.00			RW	Uni			PT	US
x.28	继电器 2 源	Pr 0.00~Pr 21.51	Pr 0.00			RW	Uni			PT	US
x.29	输入极性选择	OFF (0)或 On (1)	On (1) (正逻辑)			RW	Bit			PT	US
x.31	T2 数字 I/O 1 输出选择	OFF (0)或 On (1)	OFF (0)			RW	Bit				US
x.32	T3 数字 I/O 2 输出选择	OFF (0)或 On (1)	OFF (0)			RW	Bit				US
x.33	T4 数字 I/O 3 输出选择	OFF (0)或 On (1)	OFF (0)			RW	Bit				US

参数	范围 (↕)		默认值 (⇔)			类型					
	OL	CL	OL	VT	SV						
x.40	模拟输入 1		±100.0 %			RO	Bi		NC	PT	
x.41	模拟输入 1 标定		0~4.000			RW	Uni				US
x.42	模拟输入 1 反向		OFF (0)或 On (1)			RW	Bit				US
x.43	模拟输入 1 目标		Pr 0.00~Pr 21.51			RW	Uni	DE		PT	US
x.44	模拟输入 2		±100.0 %			RO	Bi		NC	PT	
x.45	模拟输入 2 标定		0.000~4.000			RW	Uni				US
x.46	模拟输入 2 反向		OFF (0)或 On (1)			RW	Bit				US
x.47	模拟输入 2 目标		Pr 0.00~Pr 21.51			RW	Uni	DE		PT	US
x.48	模拟输入 1 源		Pr 0.00~Pr 21.51			RW	Uni			PT	US
x.49	模拟输入 1 标定		0.000~4.000			RW	Uni				US
x.50	应用模块误差状态*		0~255			RO	Uni		NC	PT	

RW	读/写	RO	只读	Uni	单极	Bi	双极	Bit	位参数	Txt	字符串		
F1	已滤波	DE	目标	NC	未复制	RA	额定值从属	PT	已保护	US	用户保存	PS	断电保存

\*见自动化 (I/O Expansion) 模块分类之故障SLX.Er。

图 11-30 SM-I/O Lite & SM-I/O Timer 数字 I/O 逻辑框图

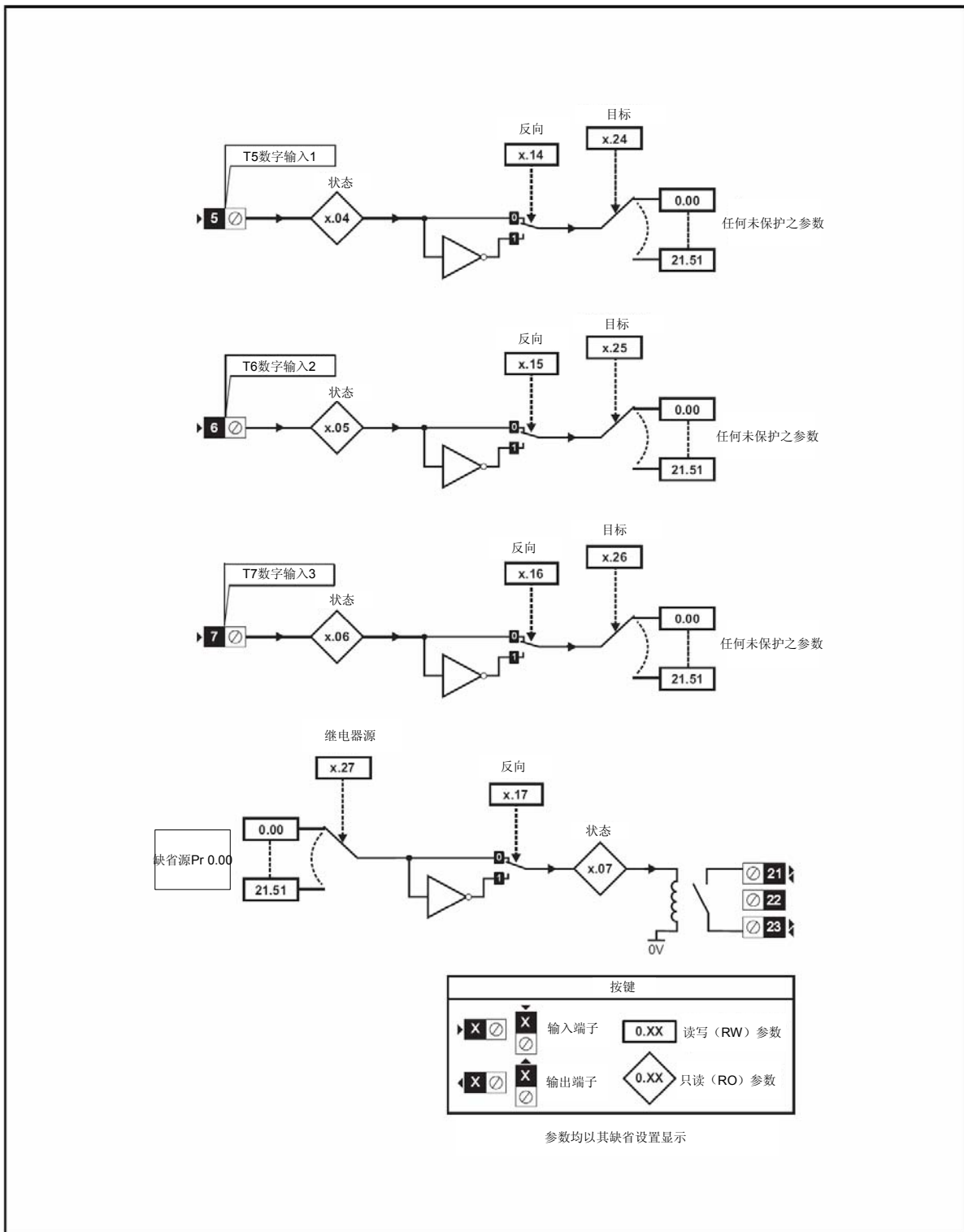


图 11-31 SM-I/O Lite & SM-I/O Timer 模拟 I/O 逻辑框图

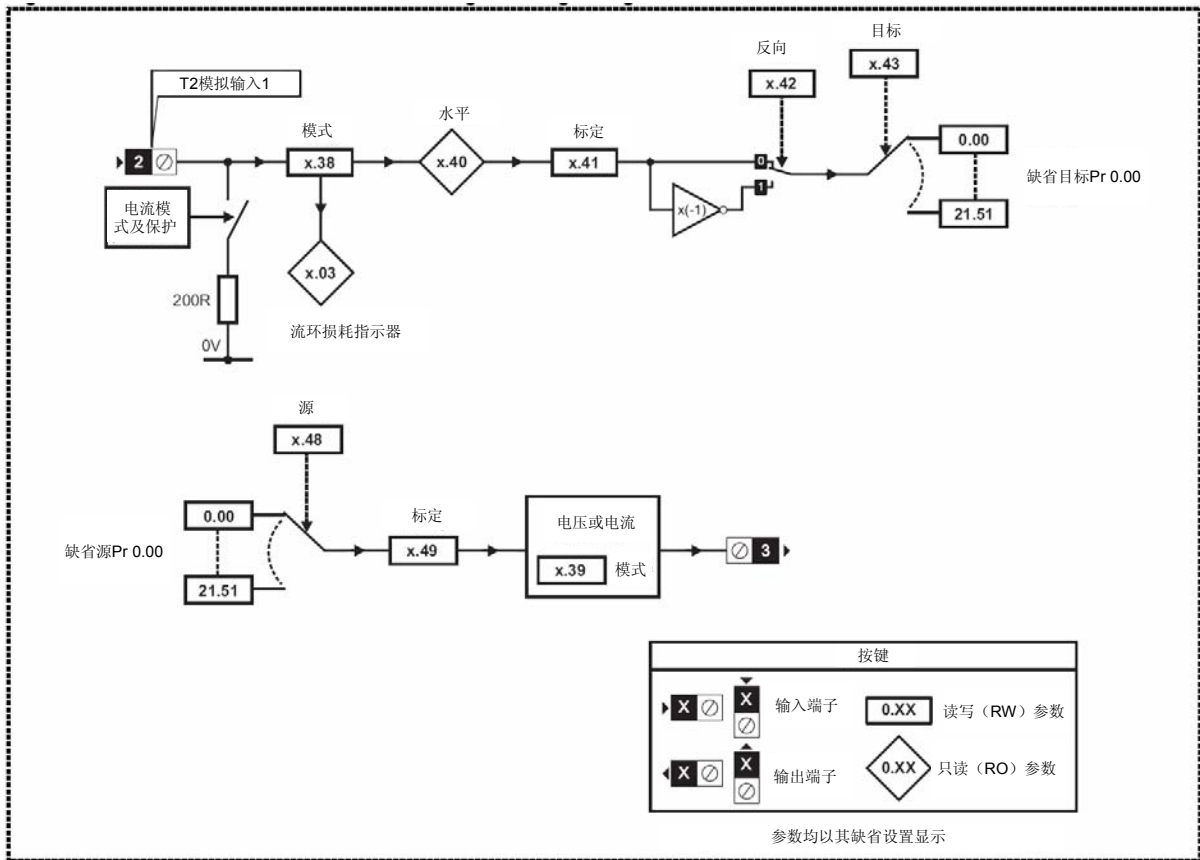
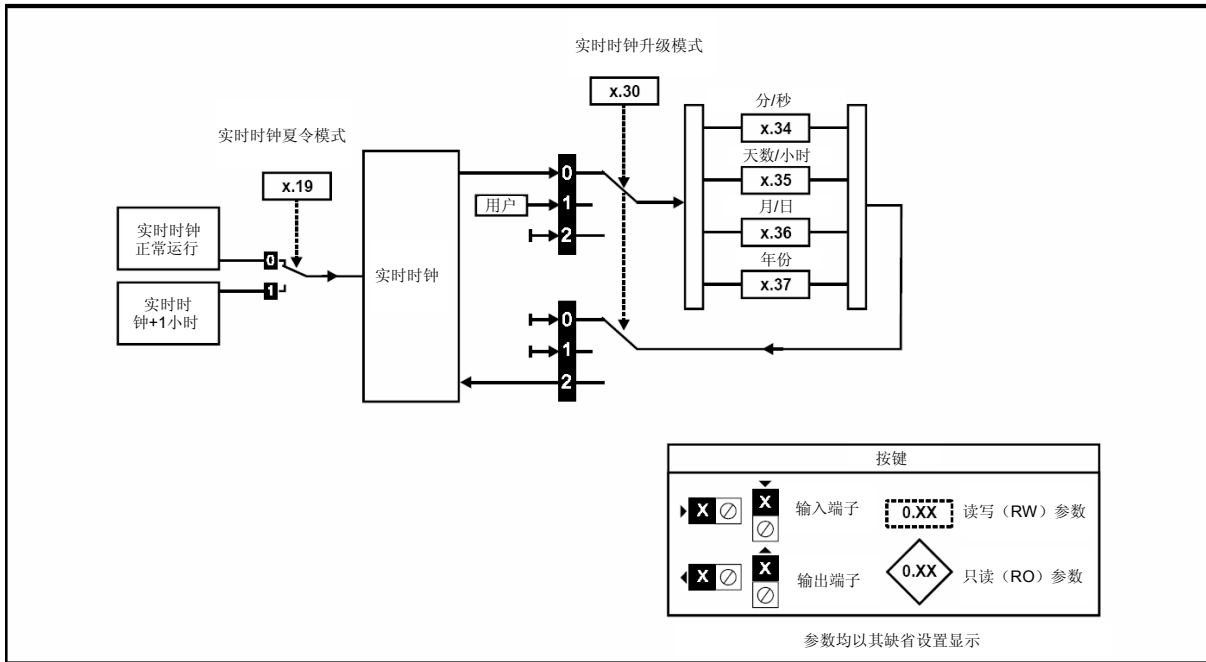


图 11-32 SM-I/O Timer 实时时钟逻辑框图



SM-I/O Timer & SM-I/O Lite参数

参数		范围 (↕)		默认值 (⇒)			类型				SM-I/O			
		OL	CL	OL	VT	SV					Lite	计时器		
x.01	应用模块 ID	0.00~599		SM-I/O Timer: 203 SM0I/O Lite: 207			RO	Uni			PT	US	√	√
x.02	应用模块软件版本	0.00~99.99					RO	Uni		NC	PT		√	√
x.03	电流环损耗指示器	OFF (0)或 On (1)					RO	Bit		NC	PT		√	√
x.04	T5 数字输入 4 状态	OFF (0)或 On (1)					RO	Bit		NC	PT		√	√
x.05	T6 数字输入 5 状态	OFF (0)或 On (1)					RO	Bit		NC	PT		√	√
x.06	T7 数字输入 6 状态	OFF (0)或 On (1)					RO	Bit		NC	PT		√	√
x.07	继电器 1 状态	OFF (0)或 On (1)					RO	Bit		NC	PT		√	√
x.14	T5 数字输入 4 反向	OFF (0)或 On (1)		OFF (0)			RW	Bit				US	√	√
x.15	T6 数字输入 5 反向	OFF (0)或 On (1)		OFF (0)			RW	Bit				US	√	√
x.16	T7 数字输入 6 反向	OFF (0)或 On (1)		OFF (0)			RW	Bit				US	√	√
x.17	继电器 1 反向	OFF (0)或 On (1)		OFF (0)			RW	Bit				US	√	√
x.19	实时时钟夏令模式	OFF (0)或 On (1)		OFF (0)			RW	Bit				US	√	√
x.20	数字 I/O 读取信息	0~255					RO	Uni		NC	PT		√	√
x.24	T5 数字输入 4 目标	Pr 0.00~Pr 21.51		Pr 0.00			RW	Uni	DE		PT	US	√	√

参数		范围 (↕)		默认值 (⇒)			类型					SM-I/O		
		OL	CL	OL	VT	SV						Lite	计时器	
x.25	T6 数字输入 5 目标	Pr 0.00~Pr 21.51		Pr 0.00			RW	Uni	DE		PT	US	√	√
x.26	T7 数字输入 6 目标	Pr 0.00~Pr 21.51		Pr 0.00			RW	Uni	DE		PT	US	√	√
x.27	继电器 1 源	Pr 0.00~Pr 21.51		Pr 0.00			RW	Uni			PT	US	√	√
x.30	实时时钟升级模式	0~2		0			RW	Uni		NC				√
x.34	实时时钟时间: 分钟.秒	0.00~59.59					RW	Uni		NC	PT			√
x.35	实时时钟时间: 天数.小时	1.00~7.23					RW	Uni		NC	PT			√
x.36	实时时钟时间: 月份.天数	0.00~12.31					RW	Uni			PT			√
x.37	实时时钟: 年份	2000~2099					RW	Uni		NC	PT			√
x.38	模拟输入 1 模式	0-20 (0), 20-0 (1), 4-20.tr (2), 20-4.tr (3), 4-20 (4), 20-4 (5), VOLt (6)		0-20 (0)			RW	Txt				US	√	√
x.39	模拟输出模式	0-20 (0), 20-0 (1), 4-20 (2), 20-4 (3), VOLt (4)		0-20 (0)			RW	Txt				US	√	√
x.40	模拟输入 1	±100.0 %					RO	Bi		NC	PT		√	√
x.41	模拟输入 1 标定	0~4.000		1.000			RW	Uni				US	√	√
x.42	模拟输入 1 反向	OFF (0)或 On (1)		OFF (0)			RW	Bit				US	√	√
x.43	模拟输入 1 目标	Pr 0.00~Pr 21.51		Pr 0.00			RW	Uni	DE		PT	US	√	√
x.48	模拟输出 1 源	Pr 0.00~Pr 21.51		Pr 0.00			RW	Uni			PT	US	√	√
x.49	模拟输出 1 标定	0.000~4.000		1.000			RW	Uni				US	√	√
x.50	应用模块误差状态*	0~255					RO	Uni		NC	PT		√	√
x.51	应用模块软件辅版本	0~99					RO	Uni		NC	PT		√	√

RW	读/写	RO	只读	Uni	单极	Bi	双极	Bit	位参数	Txt	字符串		
F1	已滤波	DE	目标	NC	未复制	RA	额定值从属	PT	已保护	US	用户保存	PS	断电保存

\*见自动化 (I/O Expansion) 模块分类之故障SLX.Er。

图 11-33 SM-PELV 数字 I/O 逻辑框图

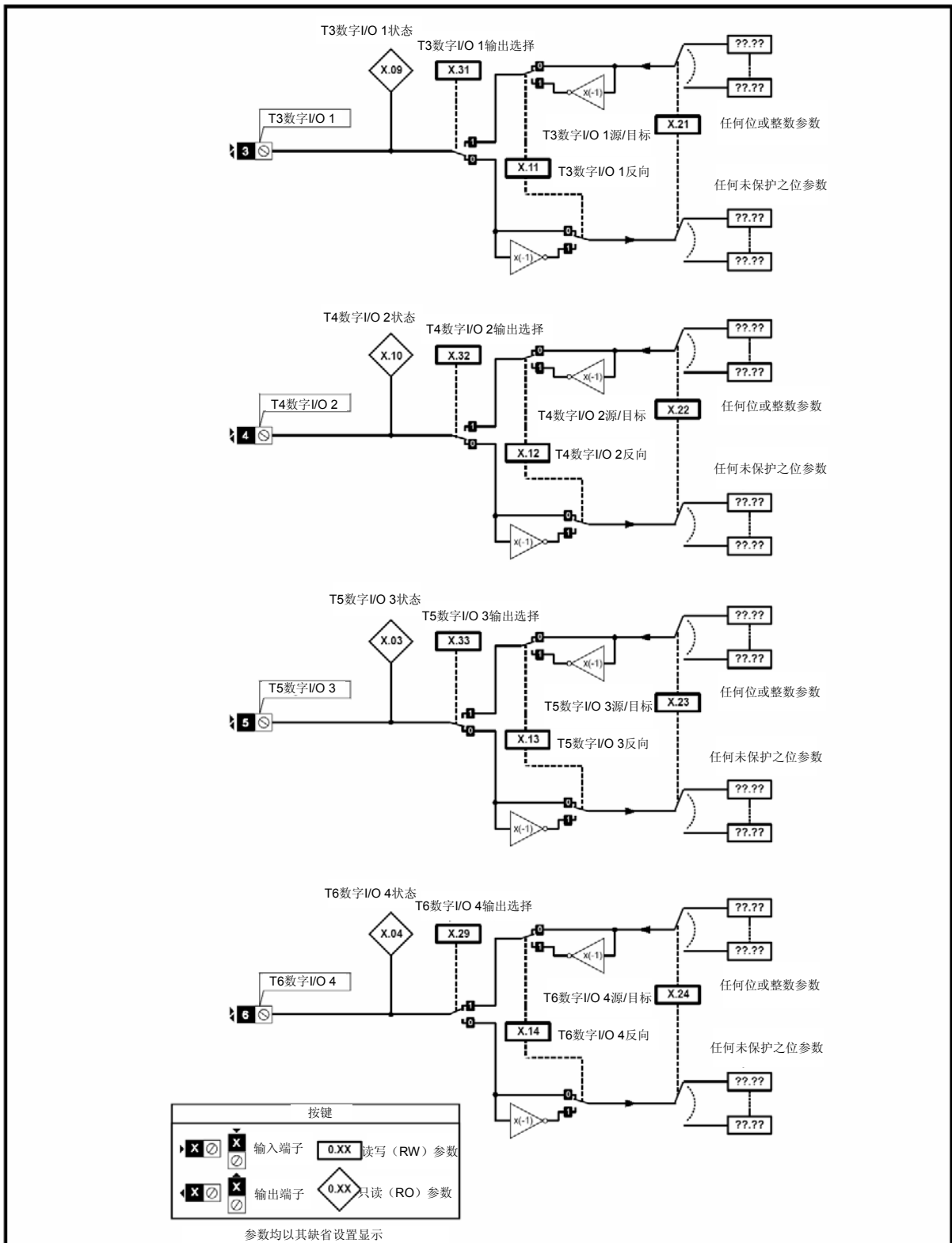




图 11-34 SM-PELV 数字输入逻辑框图

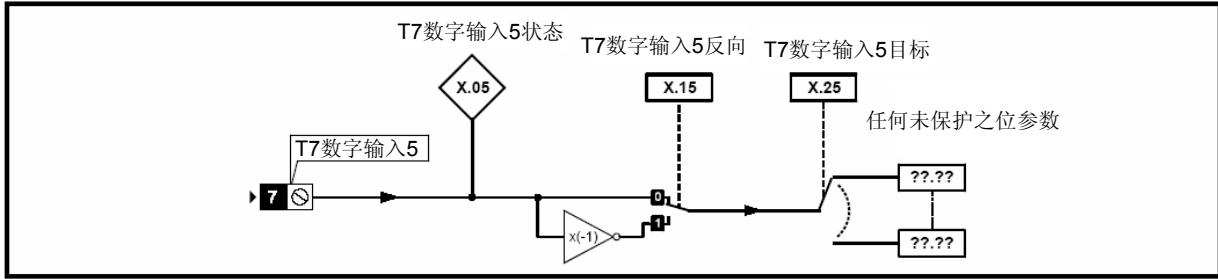


图 11-35 SM-PELV 继电器逻辑框图

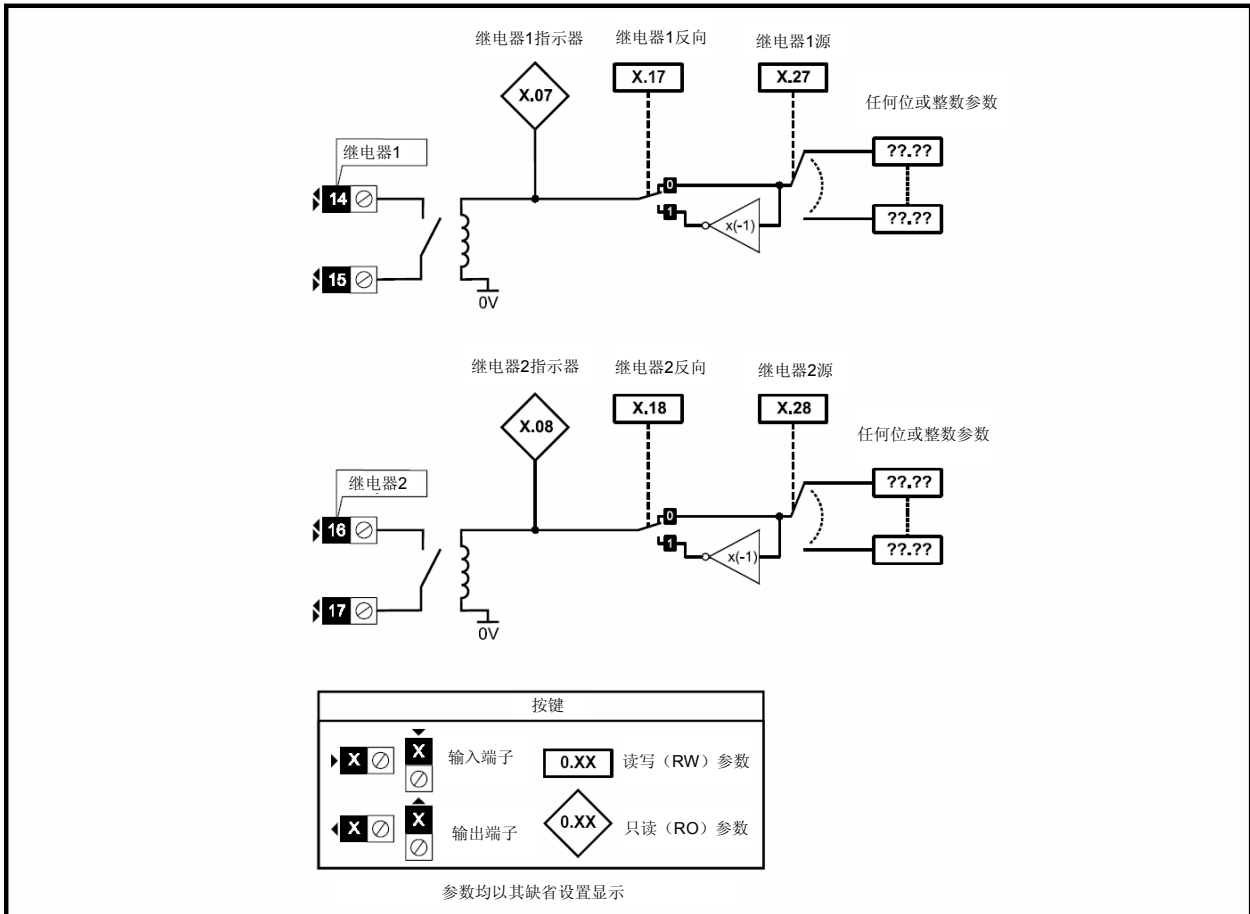


图 11-36 SM-PELV 模拟输入逻辑框图

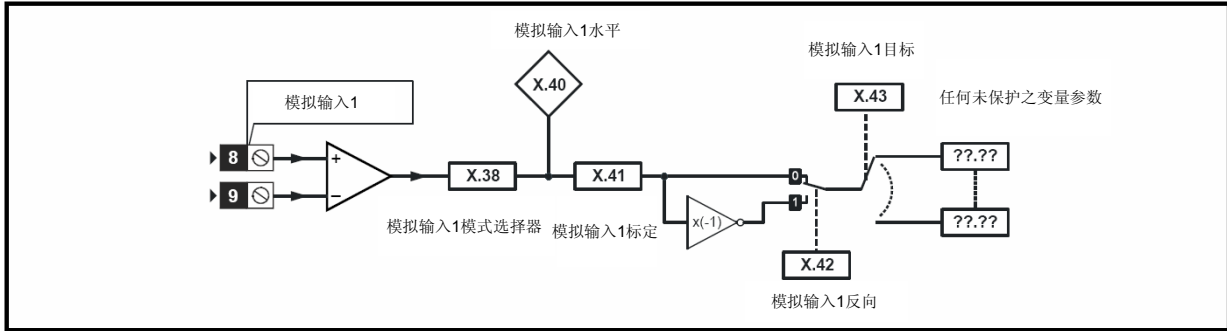
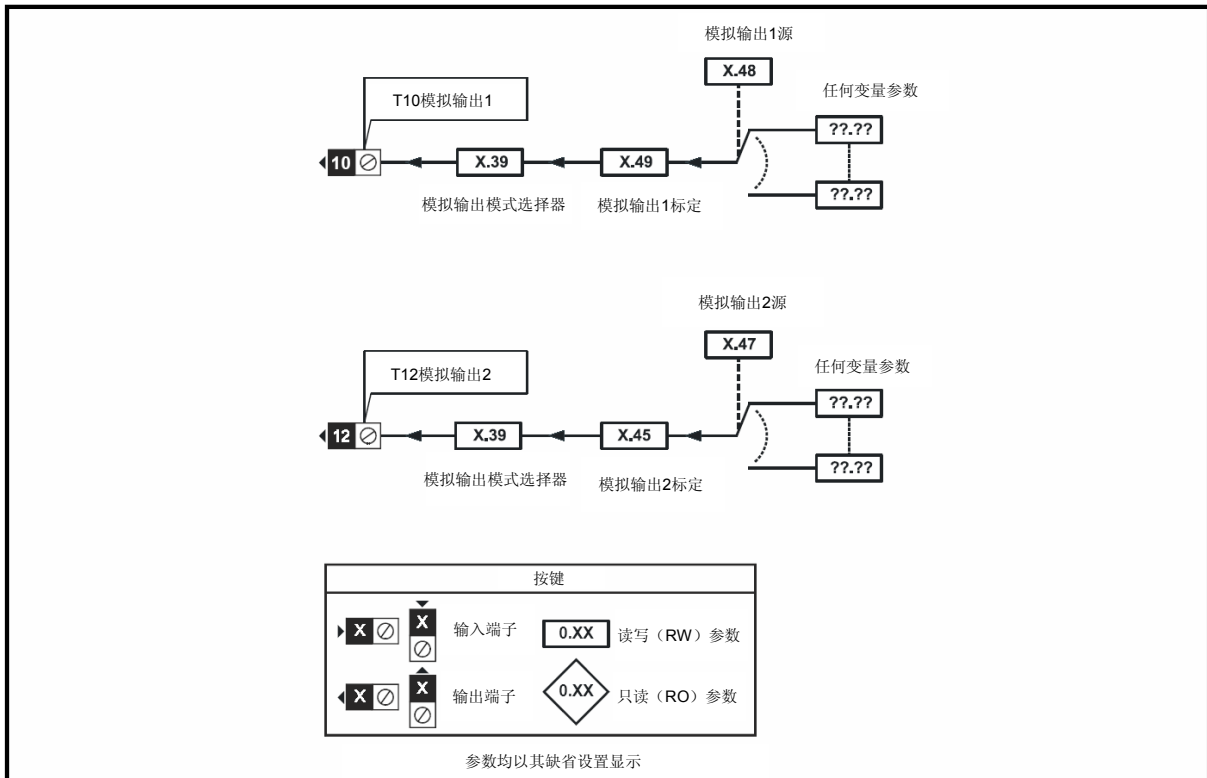


图 11-37 SM-PELV 模拟输出逻辑框图



### SM-PELV参数

参数	范围 (↕)		默认值 (⇄)			类型					
	OL	CL	OL	VT	SV						
x.01	应用模块 ID	0~599	204			RO	Uni			PT	US
x.02	应用模块软件版本	0.00~99.99				RO	Uni		NC	PT	
x.03	T5 数字 I/O 3 状态	OFF (0)或 On (1)				RO	Bit		NC	PT	
x.04	T6 数字 I/O 4 状态	OFF (0)或 On (1)				RO	Bit		NC	PT	
x.05	T7 数字输入 5 状态	OFF (0)或 On (1)				RO	Bit		NC	PT	
x.07	继电器 1 状态	OFF (0)或 On (1)				RO	Bit		NC	PT	
x.08	继电器 2 状态	OFF (0)或 On (1)				RO	Bit		NC	PT	
x.09	T3 数字 I/O 1 状态	OFF (0)或 On (1)				RO	Bit		NC	PT	
x.10	T14 数字 I/O 状态	OFF (0)或 On (1)				RO	Bit		NC	PT	
x.11	T3 数字 I/O 1 反向	OFF (0)或 On (1)	OFF (0)			RW	Bit				US
x.12	T4 数字 I/O 2 反向	OFF (0)或 On (1)	OFF (0)			RW	Bit				US
x.13	T5 数字 I/O 3 反向	OFF (0)或 On (1)	OFF (0)			RW	Bit				US
x.14	T6 数字 I/O 4 反向	OFF (0)或 On (1)	OFF (0)			RW	Bit				US
x.15	T7 数字输入 5 反向	OFF (0)或 On (1)	OFF (0)			RW	Bit				US
x.17	继电器 1 反向	OFF (0)或 On (1)	OFF (0)			RW	Bit				US
x.18	继电器 2 反向	OFF (0)或 On (1)	OFF (0)			RW	Bit				US
x.20	数字 I/O 读取信息	0~255				RO	Uni		NC	PT	
x.21	T3 数字 I/O 1 源/目标	Pr 0.00 ~ Pr 21.51	Pr 0.00			RW	Uni	DE		PT	US
x.22	T4 数字 I/O 2 源/目标	Pr 0.00 ~ Pr 21.51	Pr 0.00			RW	Uni	DE		PT	US
x.23	T5 数字 I/O 3 源/目标	Pr 0.00 ~ Pr 21.51	Pr 0.00			RW	Uni	DE		PT	US
x.24	T6 数字 I/O 4 源/目标	Pr 0.00 ~ Pr 21.51	Pr 0.00			RW	Uni	DE		PT	US
x.25	T7 数字输入 5 目标	Pr 0.00 ~ Pr 21.51	Pr 0.00			RW	Uni	DE		PT	US
x.27	继电器 1 源	Pr 0.00 ~ Pr 21.51	Pr 0.00			RW	Uni			PT	US
x.28	继电器 2 源	Pr 0.00 ~ Pr 21.51	Pr 0.00			RW	Uni			PT	US
x.29	T6 数字 I/O 4 输出选择	OFF (0)或 On (1)	On (1)			RW	Bit				US
x.31	T3 数字 I/O 1 输出选择	OFF (0)或 On (1)	OFF (0)			RW	Bit				US
x.32	T4 数字 I/O 2 输出选择	OFF (0)或 On (1)	OFF (0)			RW	Bit				US
x.33	T5 数字 I/O 3 输出选择	OFF (0)或 On (1)	OFF (0)			RW	Bit				US
x.38	模拟输入 1 模式	0-20 (0), 20-0 (1), 4-20.tr (2), 20-4.tr (3), 4-20 (4), 20-4 (5)	0-20 (0)			RW	Txt				US
x.39	模拟输出模式	0-20 (0), 20-0 (1), 4-20 (2), 20-4 (3)	0-20 (0)			RW	Txt				US
x.40	模拟输入 1 水平	0.0~100.0 %				RO	Bi		NC	PT	
x.41	模拟输入 1 标定	0.000~4.000	1.000			RW	Uni				US
x.42	模拟输入 1 反向	OFF (0)或 On (1)	OFF (0)			RW	Bit				US
x.43	模拟输入 1 目标	Pr 0.00 ~ Pr 21.51	Pr 0.00			RW	Uni	DE		PT	US
x.45	模拟输出 2 标定	0.000~4.000	1.000			RW	Uni				US
x.47	模拟输出 2 源	Pr 0.00 ~ Pr 21.51	Pr 0.00			RW	Uni			PT	US
x.48	模拟输出 1 源	Pr 0.00 ~ Pr 21.51	Pr 0.00			RW	Uni			PT	US
x.49	模拟输出 1 标定	0.000~4.000	1.000			RW	Uni				US
x.50	应用模块误差状态*	0~255				RO	Uni		NC	PT	

安全信息	产品信息	机械安装	电气安装	启动	基本参数	运行电机	优化	智能卡操作	板载PLC	高级参数	技术资料	诊断	UL列表信息
------	------	------	------	----	------	------	----	-------	-------	------	------	----	--------

参数	范围 (↕)		默认值 (⇔)			类型									
	OL	CL	OL	VT	SV										
x.51	应用模块软件辅版本		0~99							RO	Uni		NC	PT	

RW	读/写	RO	只读	Uni	单极	Bi	双极	Bit	位参数	Txt	字符串		
F1	已滤波	DE	目标	NC	未复制	RA	额定值从属	PT	已保护	US	用户保存	PS	断电保存

\*见自动化 (I/OExpansion) 模块分类之故障SLX.Er。

图 11-38 SM-I/O 120V 数字输入逻辑框图

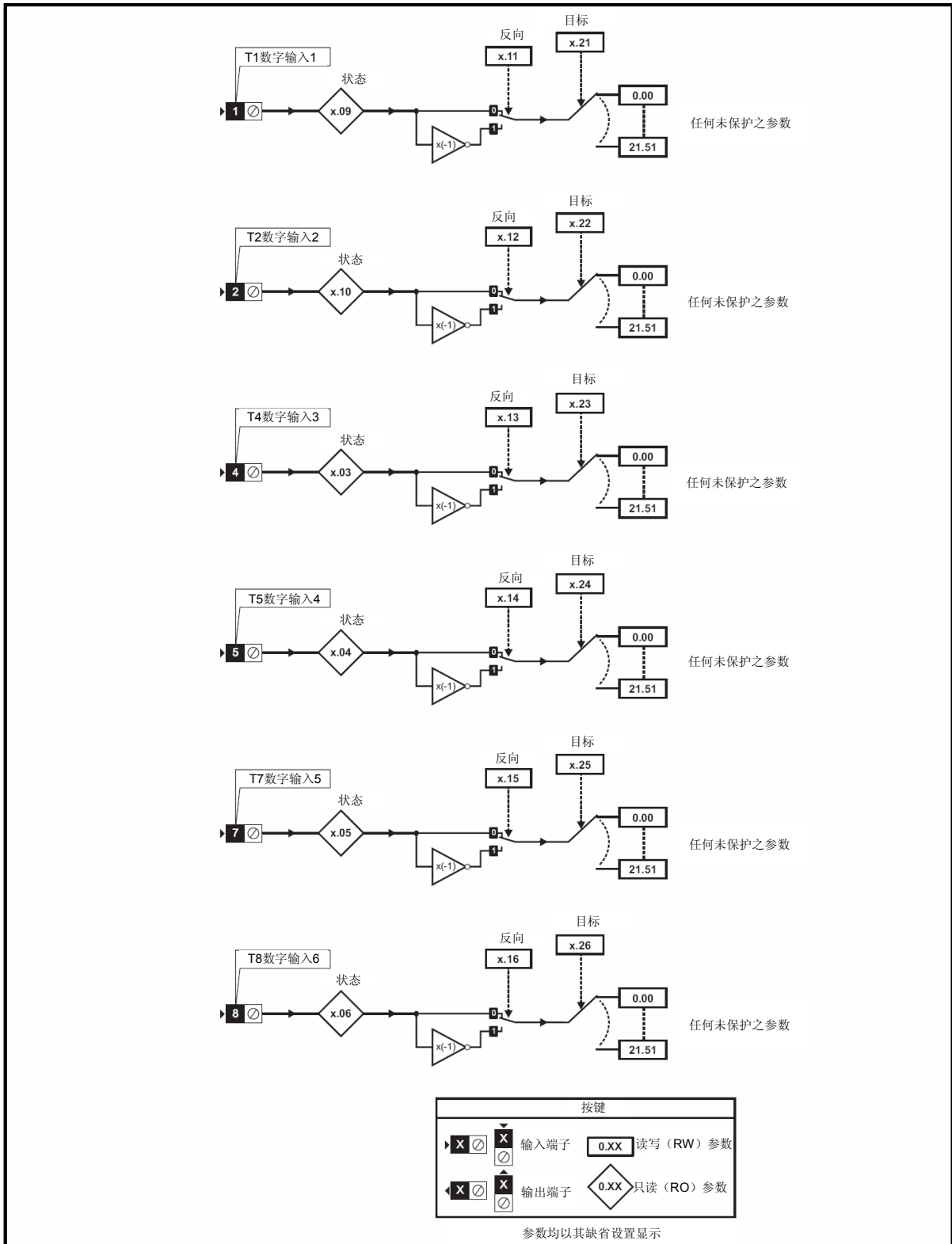
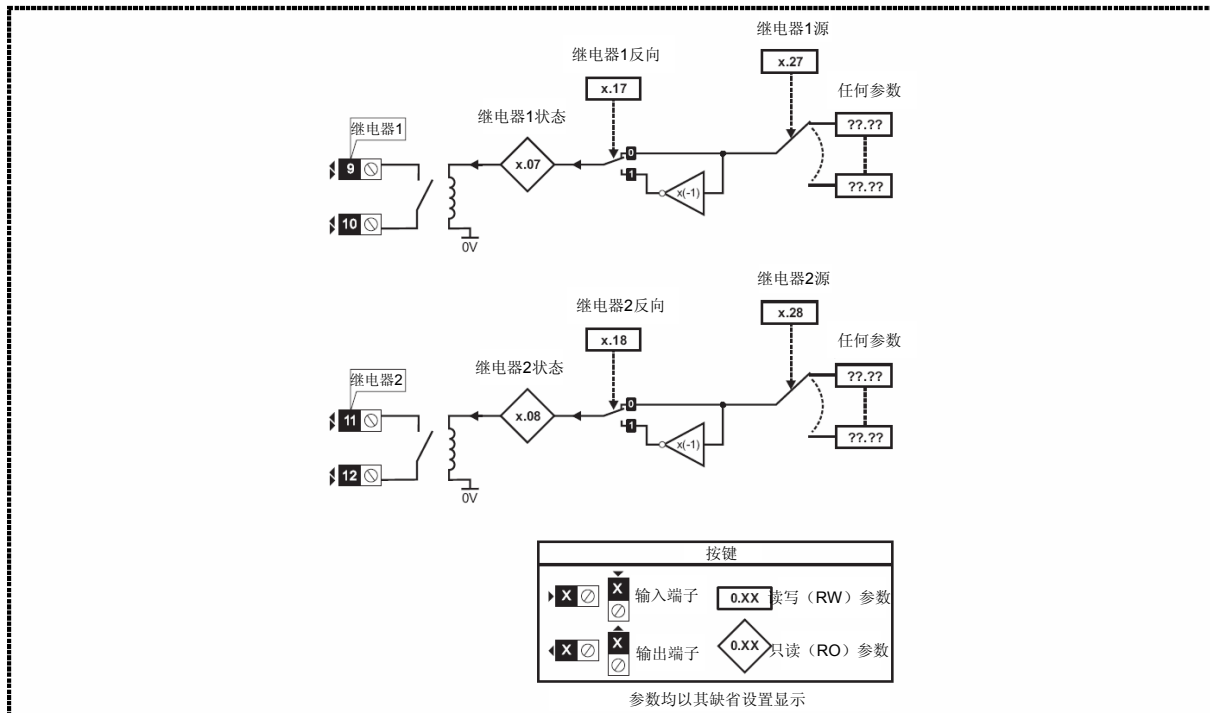


图 11-39 S SM-I/O 120V 数字 I/O 逻辑框图



SM-I/O 120V参数

参数	范围 (↕)		默认值 (⇔)			类型					
	OL	CL	OL	VT	SV						
x.01	应用模块 ID	0~599	206			RO	Uni			PT	US
x.02	应用模块软件版本	0.00~99.99				RO	Uni		NC	PT	
x.03	T4 数字输入 3 状态	OFF (0)或 On (1)				RO	Bit		NC	PT	
x.04	T5 数字输入 4 状态	OFF (0)或 On (1)				RO	Bit		NC	PT	
x.05	T7 数字输入 5 状态	OFF (0)或 On (1)				RO	Bit		NC	PT	
x.06	T8 数字输入 6 状态	OFF (0)或 On (1)				RO	Bit		NC	PT	
x.07	继电器 1 状态	OFF (0)或 On (1)				RO	Bit		NC	PT	
x.08	继电器 2 状态	OFF (0)或 On (1)				RO	Bit		NC	PT	
x.09	T1 数字输入 1 状态	OFF (0)或 On (1)				RO	Bit		NC	PT	
x.10	T2 数字输入 2 状态	OFF (0)或 On (1)				RO	Bit		NC	PT	
x.11	T1 数字输入 1 反向	OFF (0)或 On (1)	OFF (0)			RW	Bit				US
x.12	T2 数字输入 2 反向	OFF (0)或 On (1)	OFF (0)			RW	Bit				US
x.13	T4 数字输入 3 反向	OFF (0)或 On (1)	OFF (0)			RW	Bit				US
x.14	T5 数字输入 4 反向	OFF (0)或 On (1)	OFF (0)			RW	Bit				US
x.15	T7 数字输入 5 反向	OFF (0)或 On (1)	OFF (0)			RW	Bit				US
x.16	T8 数字输入 6 反向	OFF (0)或 On (1)	OFF (0)			RW	Bit				US
x.17	继电器 1 反向	OFF (0)或 On (1)	OFF (0)			RW	Bit				US
x.18	继电器 2 反向	OFF (0)或 On (1)	OFF (0)			RW	Bit				US
x.20	数字 I/O 读取信息	0~255				RO	Uni		NC	PT	
x.21	T1 数字输入 1 目标	Pr 0.00 ~ Pr 21.51	Pr 0.00			RW	Uni	DE		PT	US
x.22	T2 数字输入 2 目标	Pr 0.00 ~ Pr 21.51	Pr 0.00			RW	Uni	DE		PT	US
x.23	T4 数字输入 3 目标	Pr 0.00 ~ Pr 21.51	Pr 0.00			RW	Uni	DE		PT	US
x.24	T5 数字输入 4 目标	Pr 0.00 ~ Pr 21.51	Pr 0.00			RW	Uni	DE		PT	US
x.25	T7 数字输入 5 目标	Pr 0.00 ~ Pr 21.51	Pr 0.00			RW	Uni	DE		PT	US
x.26	T8 数字输入 6 目标	Pr 0.00 ~ Pr 21.51	Pr 0.00			RW	Uni	DE		PT	US
x.27	继电器 1 源	Pr 0.00 ~ Pr 21.51	Pr 0.00			RW	Uni			PT	US

安全信息	产品信息	机械安装	电气安装	启动	基本参数	运行电机	优化	智能卡操作	板载PLC	高级参数	技术资料	诊断	UL列表信息
------	------	------	------	----	------	------	----	-------	-------	------	------	----	--------

参数	范围 (↕)		默认值 (⇔)			类型						
	OL	CL	OL	VT	SV							
x.28	继电器 2 源	Pr 0.00 ~ Pr 21.51		Pr 0.00			RW	Uni			PT	US
x.50	应用模块误差状态*	0~255					RO	Uni		NC	PT	
x.51	应用模块软件辅版本	0~99					RO	Uni		NC	PT	

RW	读/写	RO	只读	Uni	单极	Bi	双极	Bit	位参数	Txt	字符串		
F1	已滤波	DE	目标	NC	未复制	RA	额定值从属	PT	已保护	US	用户保存	PS	断电保存

\*见第286页自动化 (I/O Expansion) 模块分类之故障SLX.Er.

应用模块参数

参数	范围 (↕)		默认值 (⇔)			类型						
	OL	CL	OL	VT	SV							
x.01	应用模块 ID	0~599					RO	Uni			PT	US
x.02	应用模块软件版本	0.00~99.99					RO	Uni		NC	PT	
x.03	DPL 程序状态	None (0), Stop (1), Run (2), Trip (3)					RO	Txt		NC	PT	
x.04	可用系统资源	0~100					RO	Uni		NC	PT	
x.05	RS485 地址	0~255		11			RW	Uni				US
x.06	RS485 模式	0~255		1			RW	Uni				US
x.07	RS485 波特率	300 (0), 600 (1), 1200 (2), 2400 (3), 4800 (4), 9600 (5), 19200 (6), 38400 (7), 57600 (8), 115200 (9)波特		4800 (4)			RW	Txt				US
x.08	RS485 转向延时	0~255 ms		2			RW	Uni				US
x.09	RS485 Tx 启动延时	0~1 ms		0			RW	Uni				US
x.10	DPL 打印路由	SYPT: OFF (0), RS485: On (1)		SYPT: OFF (0)			RW	Bit				US
x.11	时钟决算时间 (ms)	0~200		10			RW	Uni				US
x.12	运动引擎采样率	dISAbLEd (0), 0.25 ms (1), 0.5ms (2), 1ms (3), 2ms (4), 4ms (5), 8ms (6)		dISAbLEd (0)			RW	Txt				US
x.13	启动自动运行	OFF (0)或 On (1)		On (1)			RW	Bit				US
x.14	总运行时间故障启动	OFF (0)或 On (1)		OFF (0)			RW	Bit				US
x.15	故障清楚禁止	OFF (0)或 On (1)		OFF (0)			RW	Bit				US
x.16	编码器数据更新速度	0~3		0			RW	Uni				US
x.17	启动参数超出范围跳闸	OFF (0)或 On (1)		OFF (0)			RW	Bit				US
x.18	监视系统启动	OFF (0)或 On (1)		OFF (0)			RW	Bit				US
x.19	保存请求	OFF (0)或 On (1)		OFF (0)			RW	Bit		NC		
x.20	启动断电保存	OFF (0)或 On (1)		OFF (0)			RW	Bit				US
x.21	启动菜单 20 保存及恢复功能	OFF (0)或 On (1)		OFF (0)			RW	Bit				US
x.22	CTNet 权标环 ID	0~255		0			RW	Uni				US
x.23	CTNet 节点地址	0~255		0			RW	Uni				US
x.24	CTNet 波特率	5.000 (0), 2.500 (1), 1.250 (2), 0.625 (3)		2.500 (1)			RW	Txt				US
x.25	CTNet 同步设定	0,000~9,999		0,000			RW	Uni				US
x.26	CTNet 简易模式-第一循环参数目标节点	0~25,503		0			RW	Uni				US
x.27	CTNet 简易模式-第一	0~9,999		0			RW	Uni				US

参数	范围 (↕)		默认值 (⇒)			类型							
	OL	CL	OL	VT	SV								
	循环源参数												
x.28	CTNet 简易模式-第二循环参数目标节点	0~25,503		0		RW	Uni						US
x.29	CTNet 简易模式-第二循环源参数	0~9,999		0		RW	Uni						US
x.30	CTNet 简易模式-第三循环参数目标节点	0~25,503		0		RW	Uni						US
x.31	CTNet 简易模式-第三循环源参数	0~9,999		0		RW	Uni						US
x.32	CTNet 简易模式设置-传输槽 1 目标参数	0~9,999		0		RW	Uni						US
x.33	CTNet 简易模式设置-传输槽 2 目标参数	0~9,999		0		RW	Uni						US
x.34	CTNet 简易模式设置-传输槽 3 目标参数	0~9,999		0		RW	Uni						US
x.35	CTNet 同步事件任务 ID	Disabled (0), Event (1), Event1 (2), Event2 (3), Event3 (4)		Disabled (0)		RW	Txt						US
x.36	CTNet 诊断参数					RO	Uni		NC	PT			
x.37	驱动器启动时拒绝下载	OFF (0)或 On (1)		OFF (0)		RW	Bit						US
x.38	勿因 APC 运行时间错误导致驱动器跳闸	OFF (0)或 On (1)		OFF (0)		RW	Bit						US
x.39	Inter-UT70 同步状态	0~3		0		RO	Uni		NC				
x.40	Inter-UT70 主传输模式	0~10		1		RW	Uni						US
x.42	冻结主驱动器位置	OFF (0)或 On (1)		OFF (0)		RW	Bit						US
x.43	冻结反向	OFF (0)或 On (1)		OFF (0)		RW	Bit						US
x.44	任务优先级	0~255		0		RW	Uni						US
x.48	DPL 错误行号	0~2,1437,483,647		0		RO	Uni		NC	PT			
x.49	用户程序 ID	-32,767 至+32,768		0		RO	Bi		NC	PT			
x.50	应用模块误差状态*	0~255				RO	Uni		NC	PT			
x.51	应用模块软件辅版本	0~99				RO	Uni		NC	PT			

RW	读/写	RO	只读	Uni	单极	Bi	双极	Bit	位参数	Txt	字符串		
F1	已滤波	DE	目标	NC	未复制	RA	额定值从属	PT	已保护	US	用户保存	PS	断电保存

\*见自动化（应用）模块分类之故障SLX.Er。

### 11.15.4 现场母线模块分类

#### 现场母线模块参数

参数	范围 (↕)		默认值 (⇒)			类型							
	OL	CL	OL	VT	SV								
x.01	应用模块 ID	0~599				RO	Uni		NC	PT	US		
x.02	应用模块软件版本	0.00~99.99				RO	Uni			PT			
x.03	现场母线节点地址	65,535		65,535		RW	Uni						US
x.04	现场波特率	-128 至+127		0		RW	Bi						US
x.05	模式	65,535		4		RW	Uni						US
x.06	现场诊断	±9,999				RO	Bi		NC	PT			
x.07	故障延时	0~3,000		200		RW	Uni						US
x.08	小分节格式选择	OFF (0)或 On (1)		On (1)		RW	Bit						US



安全信息	产品信息	机械安装	电气安装	启动	基本参数	运行电机	优化	智能卡操作	板载PLC	高级参数	技术资料	诊断	UL列表信息
------	------	------	------	----	------	------	----	-------	-------	------	------	----	--------

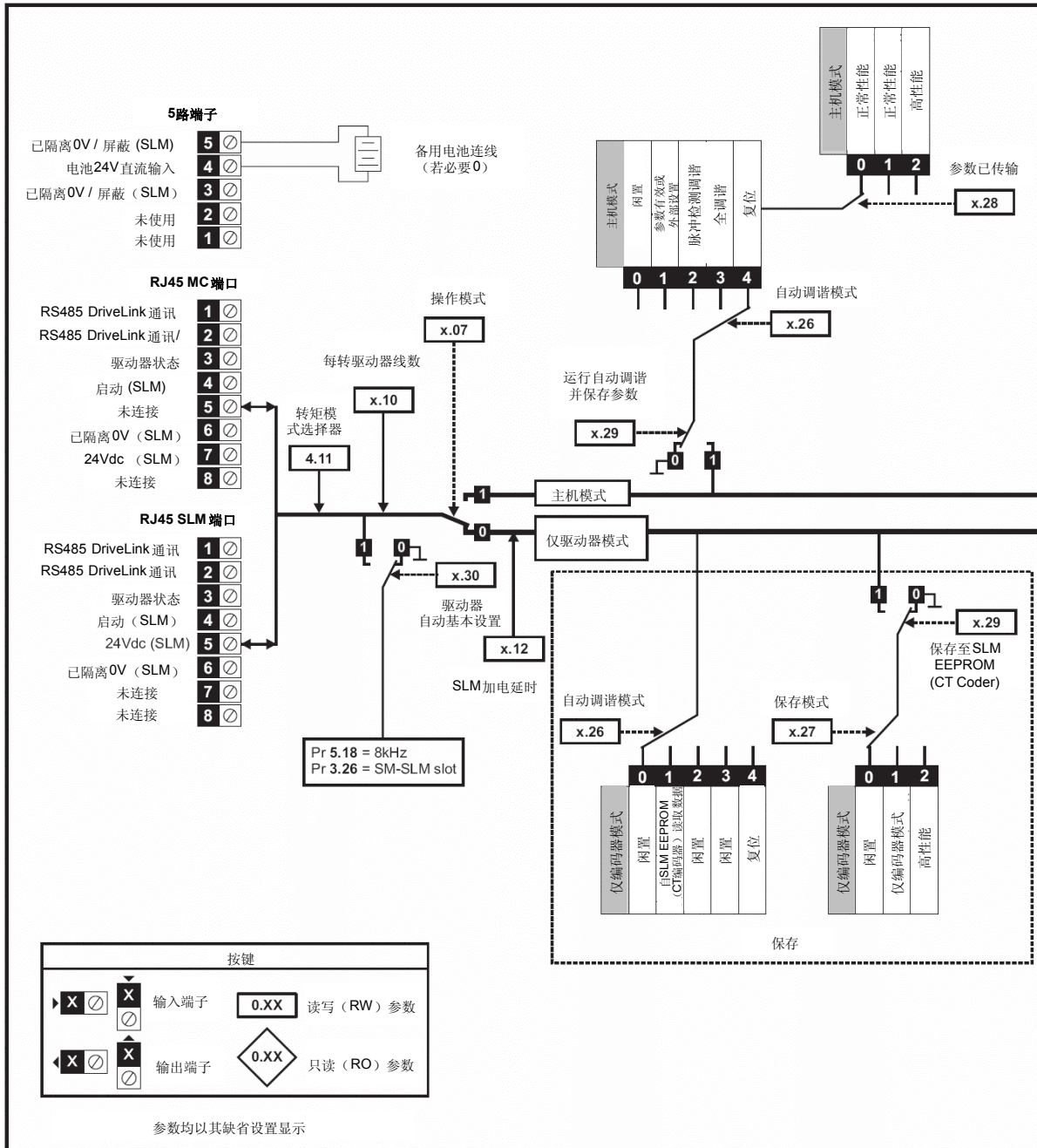
参数	范围 (↕)		默认值 (⇔)			类型					
	OL	CL	OL	VT	SV						
x.09	定位控制		OFF (0)或 On (1)			RW Bit					
x.10 至 x.19	“I”数据记录 0-9		-32,768 至+32,767			RW Bi					
x.20 至 x.29	“O”数据记录 0-9		-32,768 至+32,767			RW Bi					
x.30	载入应用模块缺省值		OFF (0)或 On (1)			RW Bit					
x.31	保存应用模块参数		OFF (0)或 On (1)			RW Bit					
x.32	请求重新初始化		OFF (0)或 On (1)			RW Bit					
x.33	自现场母线应用模块下载		OFF (0)或 On (1)			RW Bit					
x.34	压缩		OFF (0)或 On (1)			RW Bit					
x.35	序列号		-2,147,483,648 至 2,147,483,647			RO Bi NC PT					
x.36 至 x.37	现场母线特性		OFF (0)或 On (1)			RW Uni					
x.38	现场母线特性定义模式		0~255			RW Uni					
x.39	循环输入配置		0~255			RW Uni					
x.40	循环输出配置		0~255			RW Uni					
x.41 至 x.43	现场母线特性		0~255			RW Uni					
x.44 至 x.48	现场母线特性		0~255			RO Uni PT					
x.49	映射误差状态		0~255			RO Uni PT					
x.50	应用模块误差状态*		0~255			RO Uni NC PT					
x.51	应用模块软件辅版本		0~99			RO Uni NC PT					

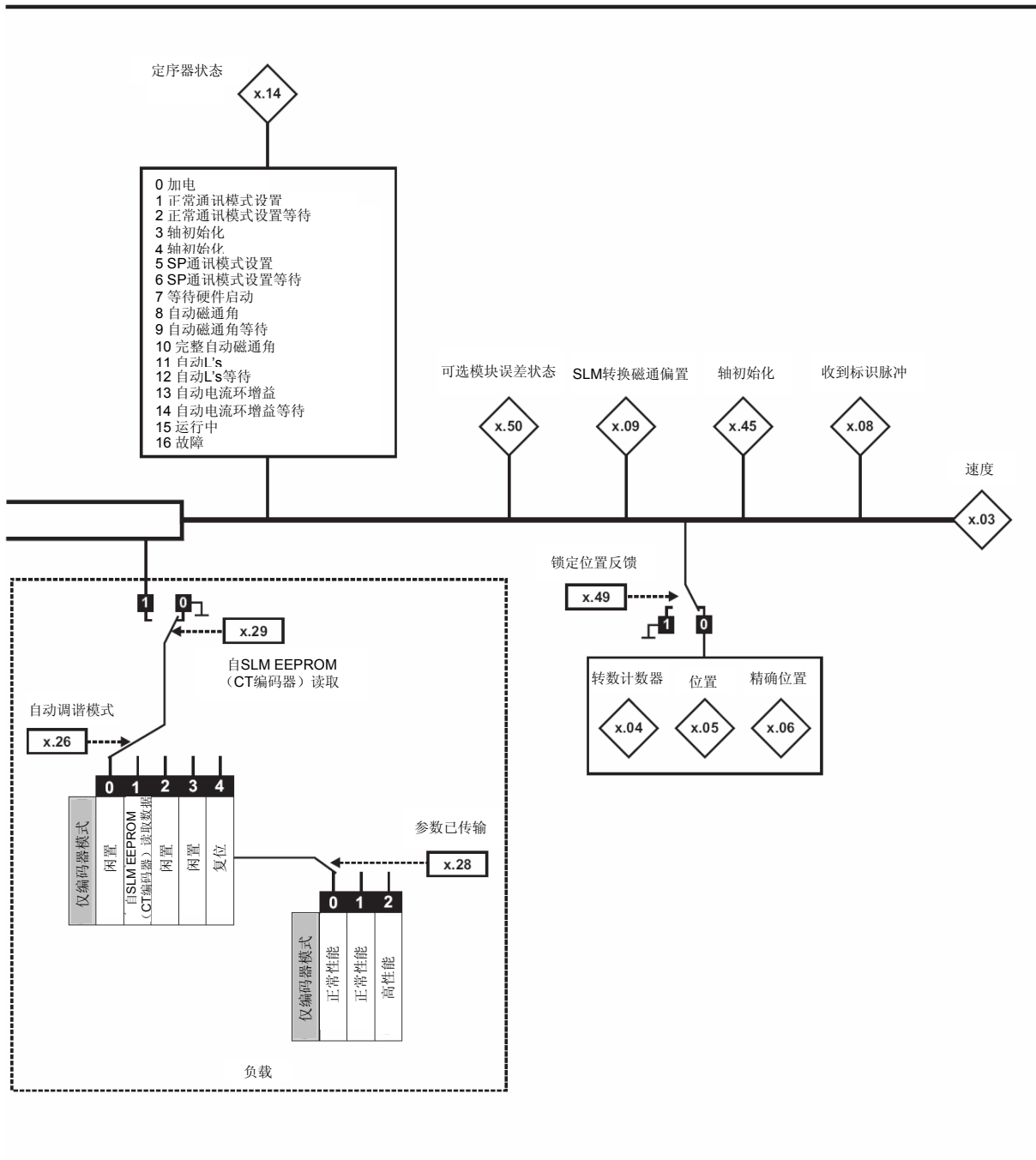
RW	读/写	RO	只读	Uni	单极	Bi	双极	Bit	位参数	Txt	字符串		
F1	已滤波	DE	目标	NC	未复制	RA	额定值从属	PT	已保护	US	用户保存	PS	断电保存

\*见现场母线模块分类之故障SLX.Er。

### 11.15.5 1SLM 模块分类

图 11-40 SM-SLM 逻辑框图





### SM-SLM参数

参数	范围 (↕)		默认值 (↔)			类型					
	OL	CL	OL	VT	SV						
x.01	应用模块 ID	0~499				RO	Uni			PT	US
x.02	应用模块软件版本	0.0~99.99				RO	Uni		NC	PT	
x.03	速度	±40,000.0 rpm				RO	Bi	FI	NC	PT	
x.04	转数计数器	0~65,535 转				RO	Uni	FI	NC	PT	
x.05	位置	0~65,535 (一转的 1/2 <sup>16</sup> ths)				RO	Uni	FI	NC	PT	
x.06	精确位置	0~65,535 (一转的 1/2 <sup>32</sup> ths)				RO	Uni	FI	NC	PT	
x.07	操作模式	HoSt (0), Enc.Only (1)		HoSt (0)		RW	Txt				US
x.08	标识脉冲接收指示器	OFF (0)或 On (1)		OFF (0)		RO	Bit		NC		
x.09	SLM 转换磁通偏置	0~65,535		0		RO	Uni				
x.10	每转编码器线数	0~50,000		1024		RW	Uni				US
x.11	SLM 软件版本	0.000~9.999		0.000		RO	Uni		NC	PT	
x.12	SLM 上电延时	0.000 (0), 0.250 (1), 0.500 (2), 0.750 (3), 1.000 (4), 1.250 (5), 1.500 (6) s		0.250 (1)		RW	Txt				US
x.13	未使用*										
x.14	定序器状态	0~16				RO	Uni		NC	PT	
x.15	未使用*										
x.16	未使用*										
x.17	未使用*										
x.18	未使用*										
x.19	反馈滤波器	0 (0), 1 (1), 2 (2), 4 (3), 8 (4), 16 (5) ms		0 (0)		RW	Txt				US
x.20	未使用*										
x.21	未使用*										
x.22	未使用*										
x.23	未使用*										
x.24	未使用*										
x.26	自调谐模式	0~4		0		RW	Uni				US
x.27	保存模式	0~2		0		RW	Uni				US
x.28	参数已传输	0~2		0		RW	Uni				US
x.29	执行调谐并保存参数	OFF (0)或 On (1)		OFF (0)		RW	Bit				US
x.30	驱动器自动基本设置 请求	0~1		0		RW	Uni				US
x.32	未使用*										
x.33	未使用*										
x.34	未使用*										
x.35	未使用*										
x.36	未使用*										
x.37	未使用*										
x.38	未使用*										
x.39	未使用*										
x.40	未使用*										
x.41	未使用*										
x.42	未使用*										
x.43	未使用*										
x.44	未使用*										
x.45	轴初始化	OFF (0)或 On (1)				RO	Bit			PT	

安全信息	产品信息	机械安装	电气安装	启动	基本参数	运行电机	优化	智能卡操作	板载PLC	高级参数	技术资料	诊断	UL列表信息
------	------	------	------	----	------	------	----	-------	-------	------	------	----	--------

参数		范围 (↕)		默认值 (⇔)			类型						
		OL	CL	OL	VT	SV							
x.46	未使用*												
x.47	未使用*												
x.48	未使用*												
x.49	锁定位置反馈	OFF (0)或 On (1)		OFF (0)			RW	Bit					PT
x.50	应用模块误差状态**	0~255					RO	Uni			NC		PT
x.51	应用模块软件辅版本	0~99					RO	Uni			NC		PT

RW	读/写	RO	只读	Uni	单极	Bi	双极	Bit	位参数	Txt	字符串		
F1	已滤波	DE	目标	NC	未复制	RA	额定值从属	PT	已保护	US	用户保存	PS	断电保存

\*部分未使用参数将在“计划产品改进”中进行介绍。

\*\*见SLM模块分类之故障SLX.Er。

### 11.16 菜单 18: 应用菜单 1

参数		范围 (↕)		默认值 (⇔)			类型						
		OL	CL	OL	VT	SV							
18.01	应用菜单 1 断电保存整数	-32,768 至+32,767		0			RW	Bi			NC		PS
18.02 至 18.10	应用菜单 1 只读整数	-32,768 至+32,767		0			RO	Bi			NC		
18.11 至 18.30	应用菜单 1 读写整数	-32,768 至+32,767		0			RW	Bi					US
18.31 至 18.50	应用菜单 1 读写位	OFF (0)或 On (1)		0			RW	Bit					US

### 11.17 菜单 19: 应用菜单 2

参数		范围 (↕)		默认值 (⇔)			类型						
		OL	CL	OL	VT	SV							
19.01	应用菜单 2 断电保存整数	-32,768 至+32,767		0			RW	Bi			NC		PS
19.02 至 19.10	应用菜单 2 只读整数	-32,768 至+32,767		0			RO	Bi			NC		
19.11 至 19.30	应用菜单 2 读写整数	-32,768 至+32,767		0			RW	Bi					US
19.31 至 19.50	应用菜单 2 读写位	OFF (0)至 On (1)		0			RW	Bit					US

安全信息	产品信息	机械安装	电气安装	启动	基本参数	运行电机	优化	智能卡操作	板载PLC	高级参数	技术资料	诊断	UL列表信息
------	------	------	------	----	------	------	----	-------	-------	------	------	----	--------

### 11.18 菜单 20: 应用菜单 3

参数	范围 (↕)	默认值 (⇔)			类型							
		OL	CL	OL					VT	SV		
20.01 至 20.20	应用菜单 3 读写整数	-32,768 至 +32,767		0			RW	Bi		NC		
20.21 至 20.40	应用菜单 3 读写长整数	-2 <sup>31</sup> 至 2 <sup>31</sup> -1		0			RW	Bi		NC		

使用软件V01.07.00及以上版本，当执行4yyy传输功能时，菜单20所有参数将传输至智能卡。详情见第152页第9.2.1节“写入智能卡”。

RW	读/写	RO	只读	Uni	单极	Bi	双极	Bit	位参数	Txt	字符串		
F1	已滤波	DE	目标	NC	未复制	RA	额定值从属	PT	已保护	US	用户保存	PS	断电保存

### 11.19 菜单 21: 辅助电机参数

参数	范围 (↕)	默认值 (⇔)			类型							
		OL	CL	OL					VT	SV		
21.01	最大给定范围 {0.02}* 0~3,000.0Hz	SPEED_LIMIT_MAX rpm	欧洲 >50.0 美国 >60.0	欧洲 >1,500.0 美国 >1,800.0	3,000.0	RW	Uni					US
21.02	最大给定范围 {0.01}* ±3,000.0Hz	±SPEED_LIMIT_MAX rpm	0.0			RW	Bi			PT		US
21.03	给定选择器 {0.05}* A1.A2 (0), A1.Pr (1), A2.Pr (2), Pr (3), Pad (4), Prc (5)	A1.A2 (0)			RW	Txt						US
21.04	加速率 {0.03}* 0.0~3200.0 s/100Hz	0.000~3,200.000 s/1000rpm	5.0	2.000	0.200	RW	Uni					US
21.05	减速率 {0.04}* 0.0~3200.0 s/100Hz	0.000~3,200.000 s/1000rpm	10.0	2.000	0.200	RW	Uni					US
21.06	额定频率 {0.47}* 0~3000.0Hz	VT>0~1250.0Hz	欧洲>50 美国>60			RW	Uni					US
21.07	额定电流 {0.46}* 0~RATED_CURRENT_MAX A	驱动器额定电流 (Pr 11.32)			RW	Uni		RA				US
21.08	额定负载 rpm {0.45}* 0~180,000rpm	0.00~40,000.00rpm	欧洲 >1,500 美国 >1,800	欧洲 >1,450.00 美国 >1,770.00	3,000.00	RW	Uni					US
21.09	额定电压 {0.44}* 0~AC_VOLTAGE_SET_MAX V	200V 额定驱动器: 230V 400V 额定驱动器: 欧洲>400V, 美国>460V 575V 额定驱动器: 575V 690V 额定驱动器: 690V			RW	Uni		RA				US
21.10	额定功率因数 {0.43}* 0.000~1.000	VT>0.000~1.000	0.85			RW	Uni		RA			US
21.11	电机极数 {0.42}* Auto 至 120 极 (0~60)	Auto (0)			6 POLE (3)	RW	Txt					US
21.12	定子阻抗 规格 1~5: 0.000~65.000Ω 规格 6: 0.000~65.000 x 10mΩ	0.0			RW	Uni		RA				US
21.13	电压偏置 0.0~25.0V	0.0			RW	Uni		RA				US
21.14	瞬态电感 (σLs) 0.000~500.000mH	0.000			RW	Uni		RA				US
21.15	电机 2 有效 OFF (0)或 On (1)				RO	Bit		NC	PT			


安全信息	产品信息	机械安装	电气安装	启动	基本参数	运行电机	优化	智能卡操作	板载PLC	高级参数	技术资料	诊断	UL列表信息
------	------	------	------	----	------	------	----	-------	-------	------	------	----	--------

参数	范围 (↕)		默认值 (⇔)			类型						
	OL	CL	OL	VT	SV							
21.16	热时间常数{0.45}*	0.0~3000.0		89.0	20.0	RW	Uni					US
21.17	速度控制器 Kp 增益 {0.07}*	0.000~6.5535 rad s <sup>-1</sup>		0.0100		RW	Uni					US
21.18	速度控制器 Ki 增益 {0.08}*	0.00~6.55.35 s/rad s <sup>-1</sup>		1.00		RW	Uni					US
21.19	速度控制器 Kd 增益 {0.09}*	0.00000~0.65535 s <sup>-1</sup> /rad s <sup>-1</sup>		0.00000		RW	Uni					US
21.20	编码器相位角 {0.43}*	0.0~359.0°electrical			0.0	RW	Uni					US
21.21	速度反馈选择器	Drv (0), Slot1 (1), Slot2 (2), Slot3 (3)		Drv (0)		RW	Txt					US
21.22	电流控制器 Kp 增益 {0.38}*	0~30,000	20	200V: 75, 400V: 150, 575V: 180, 690V: 215		RW	Uni					US
21.23	电流控制器 Ki 增益 {0.39}*	0~30,000	40	200V: 1,000, 400V: 2,000, 575V: 2,400, 690V: 3,000		RW	Uni					US
21.24	定子电感 {Ls}	VT>0.00~5,000.00 mH		0.00		RW	Uni		RA			US
21.25	电机饱和断点 1	VT>0~100% of rated flux		50		RW	Uni					US
21.26	电机饱和断点 2	VT>0~100% of rated flux		75		RW	Uni					US
21.27	电动电流极限	0 至 MOTOR2_CURRENT_LIMIT_MAX %	165.0	175.0		RW	Uni		RA			US
21.28	再生电流极限	0 至 MOTOR2_CURRENT_LIMIT_MAX %	165.0	175.0		RW	Uni		RA			US
21.29	对称电流极限 {0.06}*	0 至 MOTOR2_CURRENT_LIMIT_MAX %	165.0	175.0		RW	Uni		RA			US
21.30	电机每 1,000 转电压	SV>0~10,000V			98	RW	Uni					US
21.31	电机磁极距	0.00~655.35 mm		0.00		RW	Uni					US

RW	读/写	RO	只读	Uni	单极	Bi	双极	Bit	位参数	Txt	字符串		
F1	已滤波	DE	目标	NC	未复制	RA	额定值从属	PT	已保护	US	用户保存	PS	断电保存

\*通过将Pr 11.45设定为1使辅助电机映射参数有效时，菜单0给定才有效。（仅在驱动器输出状态无效时，如inh、rdY或跳闸状态，辅助电机映射才有效。）

当辅助电机映射参数激活后，LED指示器的第一行右起第二个小数点闪亮。

 <b>警告</b>	<b>编码器相角（仅适用于伺服模式）</b>
	使用驱动器版本V01.08.00或以上，可用任何智能卡传输方式将Pr 3.25及Pr 21.20内的编码器相角复制到智能卡。
	使用驱动器版本V01.05.00至V01.07.01，只能用设置为Prog (2)的Pr 0.30或设置为3yyy的Pr xx.00将Pr 3.25及Pr 21.20内的编码器相角复制到智能卡。

使用智能卡备份驱动器参数时该功能极为有用。但若使用智能卡在驱动器间传输参数时须小心。

除非明确知道与终端驱动器连接的伺服电机编码器相角与连接至源驱动器的伺服电机编码器相角相同，否则，应执行自调谐或向Pr 3.25（或Pr 21.20）手动输入编码器相角。

若编码器相角错误，驱动器可能失去对电机的控制。驱动器启动时，会导致O.SPd或Enc10跳闸。

使用驱动器软件版本V01.04.00及以上时，或使用软件版本V01.05.00至设置为4yyy的V01.07.01及Pr xx.00时，Pr 3.25及Pr 21.20内的编码器相角则不会复制到智能卡。因此，目标内的Pr 3.25及Pr 21.20在该数据自智能卡的传输过程中将不会发生改变。



## 11.20 菜单 22: 菜单 0 额外设置

参数		范围 (↕)		默认值 (⇒)			类型					
		OL	CL	OL	VT	SV						
22.01	参数 0.31 设置	Pr 1.00 至 Pr 21.51		Pr 11.33			RW	Uni			PT	US
22.02	参数 0.32 设置	Pr 1.00 至 Pr 21.51		Pr 11.32			RW	Uni			PT	US
22.03	参数 0.33 设置	Pr 1.00 至 Pr 21.51		Pr 6.09	Pr 5.15	Pr 0.00	RW	Uni			PT	US
22.04	参数 0.34 设置	Pr 1.00 至 Pr 21.51		Pr 11.30			RW	Uni			PT	US
22.05	参数 0.35 设置	Pr 1.00 至 Pr 21.51		Pr 11.24			RW	Uni			PT	US
22.06	参数 0.36 设置	Pr 1.00 至 Pr 21.51		Pr 11.25			RW	Uni			PT	US
22.07	参数 0.37 设置	Pr 1.00 至 Pr 21.51		Pr 11.23			RW	Uni			PT	US
22.10	参数 0.40 设置	Pr 1.00 至 Pr 21.51		Pr 5.12			RW	Uni			PT	US
22.11	参数 0.41 设置	Pr 1.00 至 Pr 21.51		Pr 5.18			RW	Uni			PT	US
22.18	参数 0.48 设置	Pr 1.00 至 Pr 21.51		Pr 11.31			RW	Uni			PT	US
22.20	参数 0.50 设置	Pr 1.00 至 Pr 21.51		Pr 11.29			RW	Uni			PT	US
22.21	参数 0.51 设置	Pr 1.00 至 Pr 21.51		Pr 0.00			RW	Uni			PT	US
22.22	参数 0.52 设置	Pr 1.00 至 Pr 21.51		Pr 0.00			RW	Uni			PT	US
22.23	参数 0.53 设置	Pr 1.00 至 Pr 21.51		Pr 0.00			RW	Uni			PT	US
22.24	参数 0.54 设置	Pr 1.00 至 Pr 21.51		Pr 0.00			RW	Uni			PT	US
22.25	参数 0.55 设置	Pr 1.00 至 Pr 21.51		Pr 0.00			RW	Uni			PT	US
22.26	参数 0.56 设置	Pr 1.00 至 Pr 21.51		Pr 0.00			RW	Uni			PT	US
22.27	参数 0.57 设置	Pr 1.00 至 Pr 21.51		Pr 0.00			RW	Uni			PT	US
22.28	参数 0.58 设置	Pr 1.00 至 Pr 21.51		Pr 0.00			RW	Uni			PT	US
22.29	参数 0.59 设置	Pr 1.00 至 Pr 21.51		Pr 0.00			RW	Uni			PT	US

RW	读/写	RO	只读	Uni	单极	Bi	双极	Bit	位参数	Txt	字符串		
F1	已滤波	DE	目标	NC	未复制	RA	额定值从属	PT	已保护	US	用户保存	PS	断电保存

## 11.21 高级功能

本节介绍Unidrive SP的部分高级功能。详情请参见Unidrive SP高级用户指南。

给定模式	Pr 1.14, Pr 1.15 及 Pr 8.39
制动模式	Pr 2.04 及 Pr 2.08
S 斜坡	Pr 2.06 及 Pr 2.07
转矩模式	Pr 4.08 及 Pr 4.11
停止模式	Pr 6.01, Pr 6.06, Pr 6.07 及 Pr 6.08
电源掉电模式	Pr 6.03, Pr 6.48, Pr 4.13 及 Pr 4.14
开始/停止逻辑模式	Pr 6.04 及 Pr 6.40
捕捉旋转电机	Pr 6.09 及 Pr 5.40
位置环模式	Pr 13.10

### 11.21.1 给定模式

1.14		给定值选择器							
RW	Txt					NC		US	
↕	A1.A2 (0), A1.Pr (2), A2.Pr (2), Pr (3), Pad (4), Prc (5)	⇒	A1.A2 (0)						

1.15		预设给定值选择器							
RW	Uni					NC		US	
↕	0~9	⇒	0						

8.39		T28及T29自动选择							
RW	Bit							US	
↕	OFF (0)或On (1)	⇒	OFF (0)						

通过配置目标参数Pr 8.25及Pr 8.26, Pr 1.14设置可自动更改数字输入T28及T29的操作。若用户需手动更改Pr 8.25及Pr 8.26, 必须将8.39设置为1, 禁止自动设置。

若Pr 8.39为0, 且Pr 1.14已更改, 在端子T28或T29功能生效之前须将驱动器复位。

表11-8 现行参考

Pr 1.14	Pr 1.15	数字输入 T28		数字输入 T29		Pr 1.49	Pr 1.50	现行参考
		状态	功能	状态	功能			
A1.A2 (0)	0 或 1	0	本地-远程	无功能	正向点动**	1	1	模拟输入 1
		1				2	1	模拟输入 2
	2 至 8	无功能	1 或 2			2 至 8	预设给定值 2 至 8	
	9*	0	1			1	1	模拟输入 1
		1	本地-远程			2	1	模拟输入 2
		无功能	1 或 2			2 至 8	预设给定值 2 至 8	
A1.Pr (1)	0	0	预设选择位 0	0	预设选择位 1	1	1	模拟输入 1
		1		2			预设给定值 2	
		0		3			预设给定值 3	
		1		4			预设给定值 4	
	1	无功能	无功能	1	模拟输入 1			
	2 至 8			2 至 8	预设给定值 2 至 8			
	9*			1	模拟输入 1			
A1.Pr (2)	0	0	预设选择位 0	0	预设选择位 1	2	1	模拟输入 2
		1		2			预设给定值 2	
		0		3			预设给定值 3	
		1		4			预设给定值 4	
	1	无功能	无功能	1	模拟输入 2			
	2 至 8			2 至 8	预设给定值 2 至 8			
	9*			1	模拟输入 2			
Pr (3)	0	0	预设选择位 0	0	预设选择位 1	3	1	预设给定值 1
		1		2			预设给定值 2	
		0		3			预设给定值 3	
		1		4			预设给定值 4	
	1 至 8	无功能	无功能	1 至 8	预设给定值 1 至 8			
	9*			1 至 8	预设给定值 1 至 8			
PAd (4)			无功能		无功能	4		键盘给定值
Prc (5)			无功能		无功能	5		高精度给定值

\*设置Pr 1.15至9启动预设给定值扫描定时器。启动扫描定时器后，会依次自动选择预设给定值。Pr 1.16决定每次更改的时间。

\*\*只有当驱动器处于就绪(rdy)、禁止(inh)或故障状态时方可选择正向电动。

**预设给定值**

预设给定值1至8包括在Pr 1.21至Pr 1.28内。

**键盘给定值**

若选择键盘给定值，驱动器定序器将直接由键盘按键控制，且键盘给定值参数(Pr 1.17)将被选中。定序位Pr 6.30至Pr 6.34以及Pr 6.37无效，且点动为禁止状态。

**高精度给定值**

若选择高精度给定值，Pr 1.18与Pr 1.19将给出速度给定值。

## 11.21.2 制动模式

2.04		斜坡模式选择					
RW	Txt						US
OL	⇅	FASt (0), Std (1), Std.hV (2)			⇒	Std (1)	
CL		FASt (0), Std (1)					

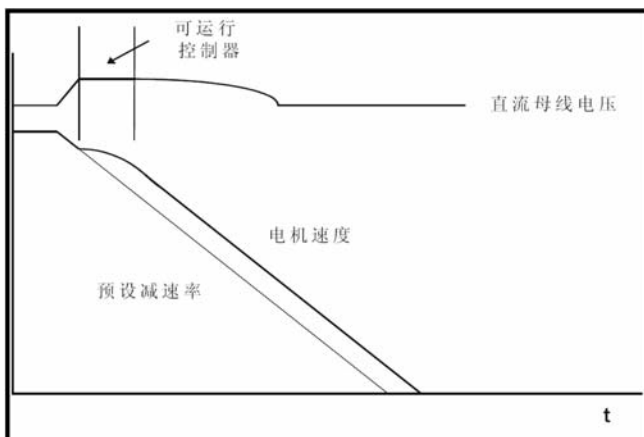
该参数不会 影响加速斜坡，因为斜坡输出总是在电流极限值的基础上依照设定的加速率进行加速。电机在开环模式的某些反常环境(如高感应电源)下，可能会在标准模式中达到较低速度，但不会停止。如果驱动器尝试在任何模式下使用拆修负载的方法使电机停止，在使用标准斜坡模式或快速加速模式时，电机亦有可能无法停止。如果驱动器处于减速状态，频率或速度下降率将被监控。如果下降未达到10秒钟，驱动器会使频率或速度给定值强制下降为零。此情况仅适用于驱动器处于减速状态且给定值仅设置为零的情况下。

### 0: 快速斜坡

在减速遵循受电流极限值影响的预设减速率时，可使用快速斜坡。

### 1: 标准斜坡

使用标准斜率控制。若减速期间，电压升至标准斜率电压水平 (Pr 2.08)，则标准斜率控制有效，其输出斜率会改变以适应电机所需负载电流。在电机减速时，此标准斜率控制器逐渐增大减速斜率，以维持直流电压。若电机实际减速率达预设减速率时，标准斜率控制无效，驱动器继续以预设减速率减速。若标准斜坡电压 (Pr 2.08) 低于标准直流母线电压，则驱动器不使电机减速，但电机将按惯性停车。斜坡控制器(工作时)的输出是被输送到频率电流控制器(开环模式)或转矩产生电流控制器(闭环矢量或伺服模式)的电流给定量。此类控制器的增益可由Pr 4.13与Pr 4.14修改。



### 2: 电机电压提升的标准斜坡

此模式除电机电压被提升20%外，与正常标准斜坡模式相同。此种方式通过增加电机热损耗而抵消一定的机械能量，使减速加快。

2.08		标准斜坡电压					
RW	Uni		RA				US
⇅		0至 DC_VOLTAGE_SET_MAX V				⇒	200V 驱动器: 375 400V 驱动器: EUR>750 USA>775 575V 驱动器: 895 690V驱动器: 1075

此电压用作标准斜坡模式的控制水平。若将此参数设置过低，机器将会自由停止，若将其设置过高且未使用制动电阻，驱动器将会给出过压“OU”跳闸。最低水平应高于直流母线根据最高电源电压产生的电压。通常，直流母线电压将大约线电压有效值的 $\sqrt{2}$ 倍。



请谨慎设定此参数。建议其设定值应至少比直流母线电压最大期望水平高50V。否则，在STOP命令下，电机可能无法减速。

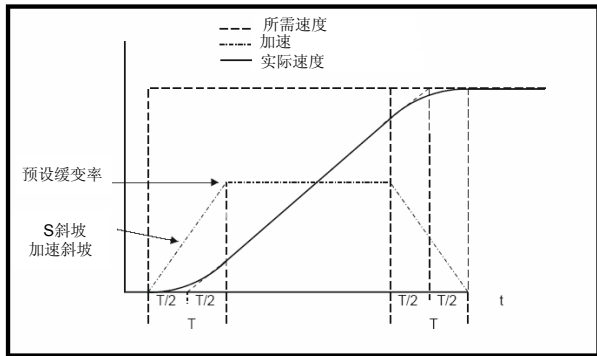
## 11.21.3 S 斜坡

2.06		S斜坡使能					
RW	Bit						US
⇅		OFF (0) ON (1)			⇒	OFF (0)	

设定此参数将启动S斜坡。使用标准斜坡减速时，S斜坡无效。当马达于标准斜坡中降速后再次加速时，S斜坡功能所使用的加速斜坡则被复位至零。

2.07		S斜坡加速限制					
RW	Uni						US
OL	⇅	0.0至300.0 $s^2/100Hz$			⇒	3.1	
VT		0.000至100.000				1.500	
SV		$s^2/1000rpm$				0.030	

该参数规定加速/减速的最大变化率。当缺省斜坡及最大速度选择缺省值时，若启动S斜坡，S曲线部分将为原斜坡的25%。



鉴于斜率被定义在S/100Hz或S/1000rpm内，且S斜率参数被定义在s<sup>2</sup>/100Hz或s<sup>2</sup>/1000rpm内，S曲线部分的时间T可由下式决定：

$$T = S \text{斜率变化率} / \text{斜率率}$$

因为在产生S时，每个斜坡端将增加额外的T/12，所以根据周期T，启用S斜坡将增加总斜坡时间。

### 11.21.4 转矩模式

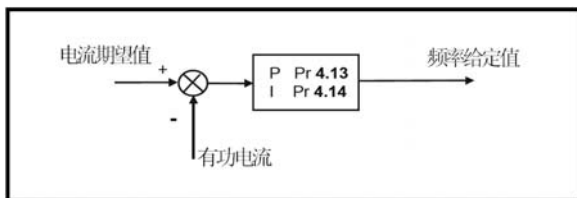
4.08		转矩给定值					
RW	Bi						US
↕		±USER_CURRENT_MAX %				↔	0.00

用于主转矩给定值的参数。转矩给定值的正常更新率为4ms，然而，若驱动器上的模拟输入2或3用作给定值源，驱动器处于闭环矢量或伺服模式，模拟输入处于零偏置电压模式，采样时间降为250μs。

4.11		转矩模式选择器					
RW	Uni						US
OL	↕	0~1				↔	0
CL		0~4					

#### 开环

如果此参数为0将使用正常频率控制。如果将此参数设定为1，电流给定值连接至闭环转矩 / 电流PI控制器，如下图所示。电流差值通过比例与积分增益给出频率给定值，使其限定在此范围：



#### 闭环矢量及伺服器

当驱动器处于运行状态，设定参数为1、2或3时，斜坡功能未启动。在驱动器退出运行状态但并非无效时，将使用适当的停止模式。建议使用自由停止或无斜坡停止。然而，若使用斜坡停止模式，斜坡输出将在转向点用实际速度预先负载，以避免在速度给定值中发生有害跳跃。

#### 0: 速度控制模式

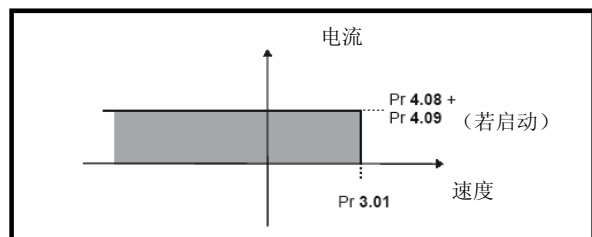
转矩期望值与速度环输出相同。

#### 1: 转矩控制

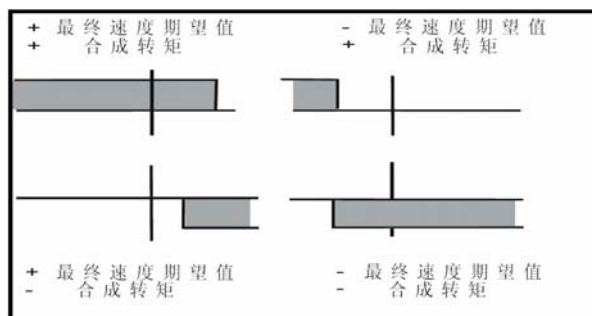
转矩给定值由转矩给定值与转矩偏置（若有效）的总和给出。任何方式都不会使速度受限，然而，若发生失控，驱动器将在超速阈值时故障保护动作。

#### 2: 速度强制转矩控制

速度环输出定义转矩给定值，但其被限定在0与合成转矩给定值（Pr 4.08与Pr 4.09（如果有的话））之间。若最终速度给定值与合成转矩给定值均为正，其结果将产生下列运行区域。转速控制器将尝试为机器加速，以使其达到带有由合成转矩给定值定义的转矩给定值之最终速度需量水平。然而，此速度不能超过给定值，因为所需转矩为负，它将被限定为零。



根据最终速度给定值与合成转矩的标记，可能出现下列四个有运行区域。



此运行模式可用于需要转矩控制的地方，但最大速度必须由驱动器限定。

#### 3: 卷取机 / 开卷机模式

正最终速度期望值：

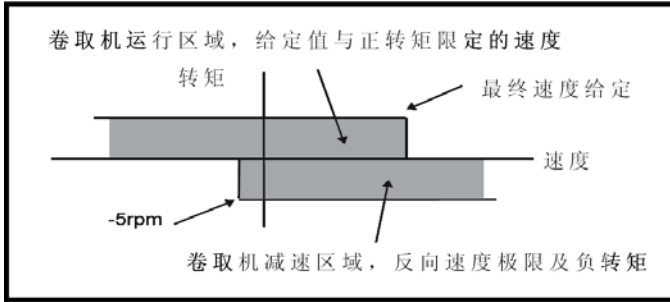
正合成转矩将给出带有由最终速度给定值定义的正速度极限之转矩控制。负合成转矩将给出带有-5rpm负速度极限的转矩控制。

负最终速度给定值：

负合成转矩将给出带有由最终速度给定值定义的负速度极限之转矩控制。正合成转矩将给出带有+5rpm正速度极限的转矩控制。

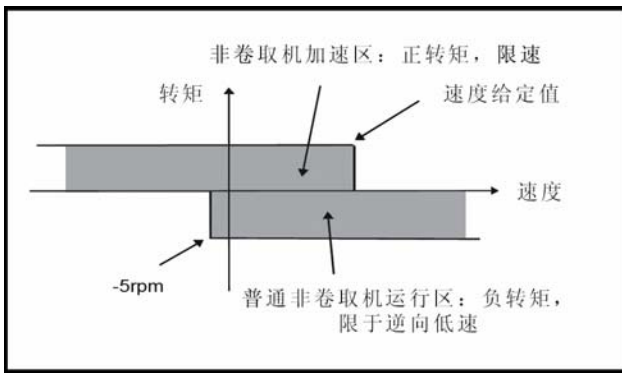
#### 开卷机运行实例：

此为正向开卷机运行实例。最终速度给定值应被设定在最大标准速度之上。在合成转矩给定值为负时，开卷机将适用张力，并尝试每分钟反向旋转5转，以继续减速。开卷机可在适用张力时以任何正速度运行。如果需要加速非卷取机，有必要使用正向合成转矩给定值。速度以最终速度给定值为限。运行区域与卷取机相同，如下所示：



#### 非卷取机运行实例:

此为正向非卷卷取机运行实例。最终速度给定值应被设定在最大标准速度之上。在合成转矩给定值为负时，非卷取机将适用张力，并尝试每分钟反向旋转5转，以继续减速。非卷取机可在适用张力时以任何正速度运行。如果需要加速非卷取机，有必要使用正向合成转矩给定值。速度以最终速度给定值为限。运行区域与卷取机相同，如下所示：



#### 4: 带转矩前馈的速度控制

驱动器在速度控制下运行，但转矩值可能会增加至转速控制器的输出中。在需要较低的速度环增益以获得稳定性时，此方式可用来提高系统调节。

### 11.21.5 停止模式

6.01		停止模式					
RW	Txt					US	
OL	⊞	COAST (0), rP (1), rP.dcl (2), dcl (3), td.dcl (4), diSAbLE (5)	⇒	RP (1)			
VT		COAST (0), rP (1), no.rP (2)		no.rP (2)			
SV							

开环

停止分为两个明显阶段：减速停止及停止。

停止模式	阶段 1	阶段 2	注释
0: 自由	驱动器无效	驱动器在 1 秒内无法重新启动	阶段 2 延迟允许转子通量减少
1: 斜坡	斜坡降至零频率	驱动器有效时等待 1 秒钟	
2: 斜坡后直流注入	斜坡降至零频率	注入直流电水平由 Pr	

停止模式	阶段 1	阶段 2	注释
		6.06 定义, 时间由 Pr 6.07 定义	
3: 带零速度检测的直流注入电	在下一阶段之前检测低速度的低频率电流	直流电水平由 Pr 6.06 定义, 时间由 Pr 6.07 定义	驱动器会自动检测低速并调节注入时间以适应应用程序。如果注入电流水平太低变频器将无法检测低速 (通常为所需最小量的 50-60%)。
4: 定时直流制动停止	直流电水平由 Pr 6.06 定义, 时间由 Pr 6.07 定义		
5: 无效	逆变器无效		立即禁止驱动器, 并于要求时重新启动。

一旦开始模式 3 或 4，驱动器在重新启动之前必须通过停止、跳闸或禁用完成准备状态。

若该参数设为 Disable (5)，运行指令取消后禁用停止模式将开始使用。此模式可使驱动器通过再次使用运行指令而立即启动。然而，若取消驱动器启动而禁用驱动器（即通过安全禁用输入或 Pr 6.15 驱动器启动），则驱动器无法一秒启动。

#### 闭环矢量及伺服

停止模式	动作
0: 自由	禁用逆变器
1: 斜坡	加速停止
2: 无斜坡	无加速停止

停止后，电机可定位停止。用位置控制器模式参数 (Pr 13.10) 选择此模式。选择此模式时，Pr 6.01 无效。

6.06		直流制动水平					
RW	Uni				RA	US	
OL	⊞	0.0 ~ 150.0%	⇒	100.0			

将直流制动中使用的电流水平定义为 Pr 5.07 定义的电机额定电流百分比。

6.07		直流制动水平					
RW	Uni					US	
OL	⊞	0.0 ~ 25.0%	⇒	1.0			

在阶段1中，用停止模式3与4定义直流制动时间，在阶段2中，用停止模式2（请参见Pr 6.01）定义。

6.08		保持零速度					
RW	Bit					US	
OL	⇄	OFF (0) 或 On (1)		⇄	OFF (0)		
VT							
SV					On (1)		

设定此位时，即使已取消运行指令且电机达到静止，驱动器仍保持激活。驱动器进入'StoP'状态而不是'rdy'状态。

### 11.21.6 掉电模式

6.03		掉电模式					
RW	Txt					US	
⇄	diS (0), StoP (1), ridE. th (2)	⇄	diS (0)				

#### 0: diS

无掉电检测，驱动器仅在直流母线电压保持在规格范围（即>Vuu）内时，才可正常运行。一旦电压降至Vuu以下，将发生低电压“UV”跳闸。如果电压升至如下图所示的Vuu Restart之上，其将自行复位。

#### 1: 停止（开环）

除非加速下降率至少与减速加速设定同样快，且即使在电源重新供电时，驱动器仍继续减速并停止。如果选择常规或定时直流注入制动的停车方式，在电源掉电时，驱动器将使用斜坡模式。如果选择斜坡+直流注入制动方式，驱动器将先斜坡停车，然后尝试直流注入制动。此时，除非电源恢复，否则驱动器可能会故障跳脱。

#### 1: 停止（闭环矢量或伺服）

将速度给定设定为零并停用斜坡功能，驱动器会使电机在极限电流下减速直至停止。在电机减速停车的同时如果重新加电，任何运行信号将被忽略，直至电机停止。若电流极限值设为很低水平，驱动器可能在电机停止前发生UV故障跳脱。

#### 2: 主电源掉电强制通过

在直流母线电压降至Vml1以下时，驱动器将检测掉电。驱动器将激活此控制功能，尝试将直流母线水平保持在Vml1。这将导致电机减速，其减速率随速度下降而增加。如果电源重新供电，直流母线电压将超过检测阈值Vml3，驱动器将恢复正常运行。电源掉电控制器的输出为输入电流控制系统的电流给定量，因此，必须将增益Pr 4.13与Pr 4.14设定为最优控制。有关安装详情，请参阅参数Pr 4.13与Pr 4.14。下表所示为具有每个电压额定值的驱动器所用的电压水平。

电压水平	200V 驱动器	400V 驱动器	575V 驱动器	690V 驱动器
Vuu	175	330	435	
Vml1	205*	410*	540*	
Vml2	Vml1-10V	Vml1-20V	Vml1-25V	
Vml3	Vml1 +10V	Vml1 +15V	Vml1 +50V	

Vuu Restart	215	425	590
-------------	-----	-----	-----

\* Vml1由Pr 6.48定义。上表中各值为缺省值。

6.48		掉电保护检测水平					
RW	Uni					RA	US
OL	⇄	0至 DC_VOLTAGE_SET_MAX V		⇄	200V驱动器: 205		
CL	⇄			⇄	400V驱动器: 410		
					575V驱动器: 540		
					690V驱动器: 540		

掉电保护检测水平可通过该参数进行调节，若该值降至缺省值以下，缺省值则由驱动器使用。若该水平过高，掉电保护检测则在正常操作条件下启动，而电机则惯性跟踪直至停止。

4.13		电流环P增益					
RW	Uni					US	
OL	⇄	0~30, 000		⇄	所有电压额定值: 20		
CL	⇄			⇄	200V驱动器: 75		
					400V驱动器: 150		
					575V驱动器: 180		
					690V驱动器: 215		

4.14		电流环I增益					
RW	Uni					US	
OL	⇄	0~30, 000		⇄	所有电压额定值: 40		
CL	⇄			⇄	200V驱动器: 1,000		
					400V驱动器: 2,000		
					575V驱动器: 2,400		
					690V驱动器: 3,000		

### 开环

这些参数控制开环驱动器中使用的电流控制器之比例增益与积分增益。如前所述，电流控制器通过修改驱动器输出频率，可提供电流极限或闭环转矩控制。在电源损失或标准斜坡控制模式且驱动器减速时，转矩模式中亦使用控制环，以调整流入驱动器中的电流流量。尽管一般情况下已选择了缺省值，给出适当的增益，但用户也有可能需要调整控制器的参数。下面是为不同应用设定增益的指南。

#### 电流极限运行：

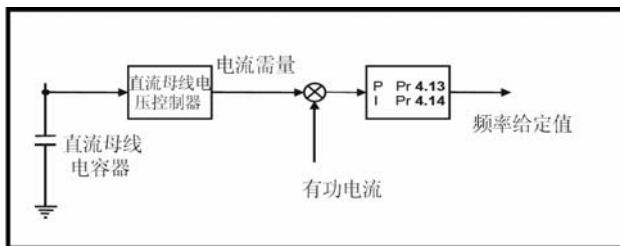
电流极限仅在积分条件下正常运行，尤其在弱磁开始点以下时。比例条件是环中固有的。积分条件必须增至足够大，以抵消在电流极限中仍处于激活状态的加速所产生的影响。例如，如果驱动器在恒频率下运行且过载，电流极限系统将会尽量降低输出频率以减小负载。同时加速将会尽量增大频率以使其回到所需水平。如果积分增益增加得太大，则在运行至场弱磁附近时，将会出现最初的不稳定。可通过增加比例增益来消除这些振荡。由于加速和电流极限的相反作用，需要包括一个系统以阻止调整。这将在激活电流极限时减少实际水平的12.5%。也允许电流增至用户设定的电流极限。然而，根据所用上升率的不同，可被激活的电流极限标志(Pr 10.09)能达到低于电流极限的12.5%。

#### 转矩控制：

控制器也仅在积分条件下正常运行，尤其在低于弱磁点以下时。在基本速度附近将会出现不稳定，通过增加比例增益可将其减小。控制器用于转矩模式中会比用于电流极限中更不稳定。这是因为负载有助于稳定控制器，而在转矩控制下驱动器负载较少。在电流极限下，驱动器经常过载，除非将电流极限设定在较低水平。

#### 掉电与标准斜坡控制：

如果启用电源损失检测且驱动器电源丢失或使用标准斜坡控制且机器重新启动，直流母线电压控制器将激活。直流母线控制器尝试通过控制驱动器至直流母线电容器的电流流量，使直流母线电压保持在固定水平。直流母线控制器的输出是流入电流控制器的电流给定量，如下图所示。



尽管不必经常用Pr 5.31 调节直流母线电压控制器，但调节电流控制器增益以获得所需效能却非常必要。如果增益不适用，最好首先将驱动器设定为转矩控制。将增益设定为在弱磁点附近亦不会引起不稳定的数值。为测试控制器，在电机运行时应禁用电源。假如驱动器无需在转矩控制模式下运行，如果需要的话，增益有可能进一步增大，因为直流母线控制器具有稳定作用。

#### 闭环矢量与伺服：

Kp 增益与Ki 增益用于以电流控制器为基础的电压中。缺省值可使大多数电机理想运行。然而可能需要改变增益以提高效能。比例增益 (Pr4.13) 是控制效能中最重要数值。可通过自调谐 (请参见Pr 5.12) 或由用户设定此数值，以便Pr 4.13 = Kp = (L / T) x (Ifs / Vfs) x (256 / 5)

其中：

T 为电流控制器的采样时间。驱动器可补偿采样时间的任何变化，因此应假定采样时间与167 微秒的最低采样率相等。

L 是电机感应系数。对伺服电机而言，此为制造厂商通常指定的相位感应系数的一半。对感应电机而言，此为每个相位的瞬态感应系数 (σLs)。此为完成自调谐测试后储存在Pr 5.24 中的感应数值。如果无法测量σLs，可通过电机定态每相位相等电路计算，如下：

$$\sigma L_s = L_s - \left( \frac{L_m^2}{L_r} \right)$$

Ifs是峰值全范围电流反馈=Kc x √2 / 0.45。其中，Kc 于表11-5及表11-6中予以定义。

Vfs 是最大直流母线电压。

因此：

$$\text{Pr 4.13} = K_p = (L / 167\mu s) \times (K_c \times \sqrt{2} / 0.45 / V_{fs}) \times (256 / 5) = K \times L \times K_c$$

其中：

$$K = [\sqrt{2} / (0.45 \times V_{fs} \times 167\mu s)] \times (256 / 5)$$

驱动器电压额定值	Vfs	K
200V	415V	2322
400V	830V	1161
575V	990V	973
690V	1190V	951

此设定会在电流给定增量改变后用最小超调给出增量反馈。电流控制器的大致效能将在下面给出。比例增益可增加系数的1.5 倍，使带宽增长相同，(然而，此增长需在有大约12.5% 的超调之增量反馈下给出)。

切换频率 kHz	电流控制采样时间 μS	增益带宽 Hz	相位延迟 μS
3	167	TBA	1160
4	125	TBA	875
6	83	TBA	581
8	125	TBA	625
12	83	TBA	415
16	125	TBA	625

积分增益 (Pr 4.14) 较次要，设置后可以

$$\text{Pr 4.14} = K_i = K_p \times 256 \times T / \tau_m$$

其中：

τm 是电机时间常数 (L / R)。

R 是电机的每相位定子阻抗 (即测量的两相位之间的阻抗的一半)。

因此：因此：

$$\text{Pr 4.14} = K_i = (K \times L \times K_c) \times 256 \times 167\mu s \times R / L = 0.0427 \times K \times R \times K_c$$



上面的方程给出了积分增益的保守值。在某些驱动器使用的给定帧需要紧密动态跟随流量变化的应用程序(即高速闭环感应电机应用程序)中,积分增益可能需要相当高的数值。

### 11.21.7 启动/停止逻辑模式

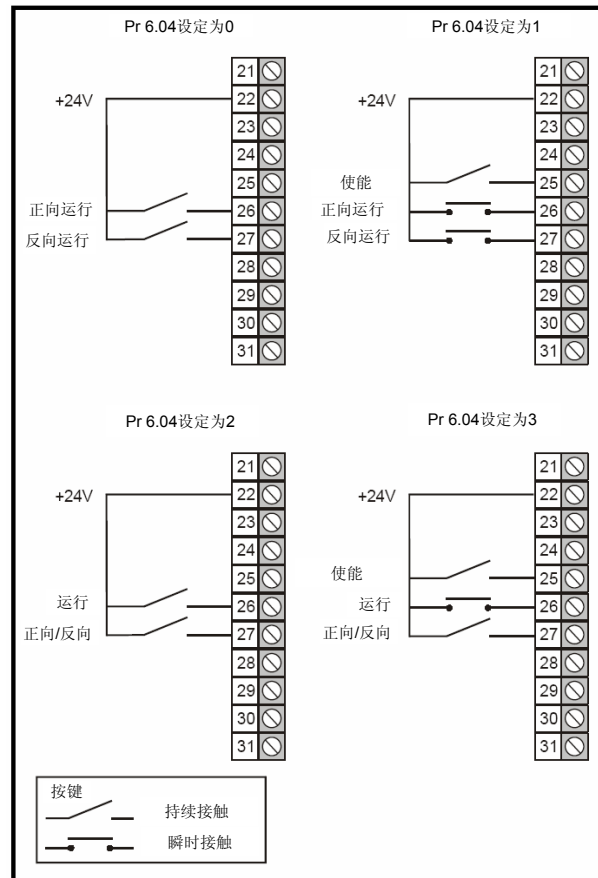
6.04		启动/停止逻辑模式					
RW	Uni						US
↕		0~4			⇒	0	

提供此参数可允许用户选择几种预先定义的模拟输入路径宏,以控制序列器。在所选的数值介于0与3之间时,驱动器处理器将不断更新数字I/O T25、T26及T27的目标参数,以及有效的序列器锁定位(Pr6.40)。如果所选的数值为4,这些数字I/O的目标参数与Pr6.40可由用户修改。

若Pr6.04此时发生变化,则须在T25、T26或T27启动之前进行复位。

Pr 6.04	T25	T26	T27	Pr 6.40
0	不起作用	Pr 6.30 (正向运行)	Pr 6.32 (反向运行)	0 (未锁定)
1	Pr 6.39 (不停止)	Pr 6.30 (正向运行)	Pr 6.32 (反向运行)	1 (锁定)
2	不起作用	Pr 6.34 (运行)	Pr 6.33 (Fwd/Rev)	0 (未锁定)
3	Pr 6.39 (不停止)	Pr 6.34 (运行)	Pr 6.33 (Fwd/Rev)	1 (锁定)
4	用户可设定	用户可设定	用户可设定	用户可设定

图 11-41 Pr 6.04 设为 0~3 时的数字输入连接



6.40		启用定序器锁定					
RW	Bit						US
↕		OFF (0) 或 On (1)			⇒	OFF (0)	

此参数启用序列器锁定,在使用序列器锁定时,必须使用模拟输入作为执行许可或非停止输入。应将此模拟输入写入Pr6.39。必须激活执行许可与非停止输入,以允许驱动器运行。使执行许可与非停止输入无效将复位门锁并停止驱动器。

### 11.21.8 捕捉旋转电机

6.09		捕捉旋转电机					
RW	Uni						US
OL	↕	0~3			⇒	0	
CL		0~1				1	

#### 开环

驱动器在此参数为零时启动,输出频率将从零开始并上升至所需给定。驱动器在此参数为非零数值时启动,驱动器将执行开机测试以确定电机速度,然后为电机同步频率设定初始输出频率。

如果出现下列情况之一，测试将不会执行，电机频率从零开始。

- 在电机处于停止状态时发出运行指令。
- 在Ur\_I 电压模式 (Pr 5.14 = Ur\_I) 电压升高后，首先启动驱动器。
- 在Ur\_S 电压模式 (Pr 5.14 = Ur\_S) 下发出运行指令。

在缺省参数下，测试长度大约为250 毫秒，然而，如果电机转子时间常数很大（通常为大电机），则有必要延长测试时间。如果已为电机正确设定了包括额定负载转数的电机参数，驱动器将会自动执行此过程。

若要正确执行测试，正确设定定子阻抗 (Pr 5.17 或 Pr 21.12) 非常重要。即使不使用固定提升 (Pr 5.14 = Fd) 或平方定律 (Pr 5.14 = SrE) 电压模式，亦适用此点。测试使用的是测试过程中电机的额定磁电流，因此，应将额定电流 (Pr 5.07、Pr 21.07 与 Pr 5.10、Pr 21.10) 与电源因数设定为接近电机的相关数值，尽管这些参数没有定子阻抗重要。对于较大电机而言，或许有必要自其缺省值1.0增加Pr5.40旋转启动助推，以使驱动器成功检测电机速度。

应注意在测试过程中，较低惯性的固定轻负载电机可能会轻微转动。转动的方向不确定。可能需要在转动的方向和驱动器检测的频率上设定如下限制：

06.09	功能
0	无效
1	检测全部频率
2	仅检测正频率
3	仅检测负频率

#### 闭环矢量与伺服

驱动器在此位为零时启动，加速后给定 (Pr 2.01) 将从零开始并上升至所需给定。驱动器在此位为一时启动，加速后给定将被设定为电机速度。

若在无位置反馈的情况下使用闭环矢量模式，且不要求捕捉旋转电机，该参数则应设为零，因为要求零速运行时，它可避免电机轴发生不正常运动。将无位置反馈的闭环矢量模式与较大电机一同使用时，可能有必要自其缺省值1.0增加Pr 5.40旋转启动助推，以使驱动器成功检测电机速度。

5.40		跟踪启动标定					
RW	Uni						US
OL	↕	0.0 ~ 10.0				1.0	
VT						⇨	

在无位置反馈的情况下，若在开环模式或闭环矢量模式中设置Pr 6.09，以启动捕捉旋转电机模式功能，该参数 (Pr 3.24=1或3) 则会对算法 (检测电机速度者) 标度函数进行定义。对于较小电机而言，缺省值1.0则有可能为合适值，但对较大电机而言，该参数可能需要增加。如果该参数值过大，启动驱动器后电机可能会自静止状态加速。若该参数值过小，驱动器将检测到电机速度为零，即使电机在旋转中。

## 11.21.9 位置模式

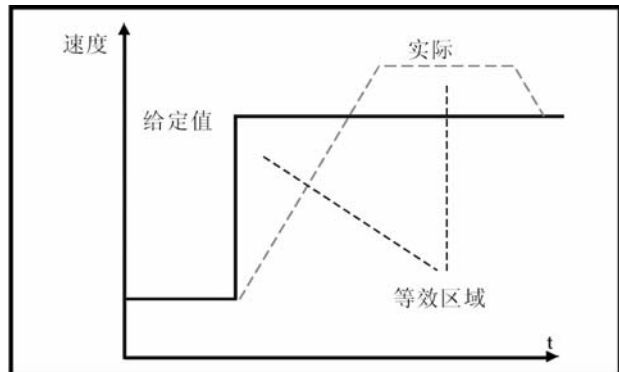
13.10		位置控制器模式					
RW	Uni						US
OL	↕	0~2				0	
CL		0~6				⇨	

此参数用于设定下表所示的位置控制器模式。

参数值	模式	前馈有效
0	位置控制器无效	
1	刚性位置控制	√
2	刚性位置控制	
3	非刚性位置控制	√
4	非刚性位置控制	
5	停止定位	
6	驱动器启动时停止定位	

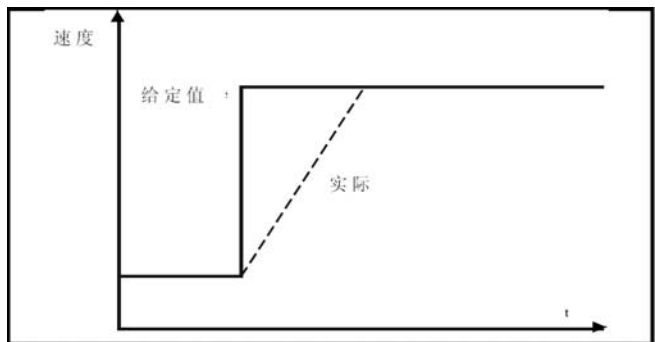
#### 刚性位置控制

在刚性位置控制中，位置误差会一直被累积。这意味着，例如，如果从轴由于过载而减速，在卸除负载后，由于其以更高速度运行，目标位置将最终被恢复。



#### 非刚性位置控制

在非刚性位置控制中，仅在满足'At Speed' 状态时 (请参见Pr 3.06)，位置环才被激活。这将在速度误差较高时，出现滑差。



#### 速度前馈

位置控制器可从给定编码器的速度中产生速度前馈值。前馈值被传送到菜单，因此，如果需要的话可能包括加速。

因为位置控制器仅有比例增益，所以有必要使用速度前馈，以防止产生与给定位置速度成比例的恒位置误差。

如果由于任何原因，用户希望从源中而不是从给定中提供速度前馈，前馈系统可能会无效，即Pr 13.10 = 2 或 4。可通过菜单 1 从任何频率/速度给定中提供外部前馈。然而，如果前馈水平不正确，可能会出现恒位置误差。

#### 相对点动

如果启用相对点动，反馈位置可被设定为以Pr 13.17 定义的速度在相对给定位置处移动。

#### 定位

如果Pr 13.10 为5，驱动器将依照停止指令定位电机。如果启用保持零速度（Pr 6.08 = 1），在完成定位并保持定位位置时，驱动器将保持位置控制。如果启用保持零速度未启用，定位完成时驱动器将无效。

如果Pr 13.10 为6，无论何时启用驱动器，驱动器将依照停止指令定位电机，前提是启动保持零速度（Pr 6.08 = 1）。这将确保在驱动器启动后转轴一直保持在相同位置。

从停止指令定位开始，驱动器通过以下顺序：

1. 电机使用加速（如果已启用）在其之前运行的方向上减速或加速至Pr 13.12 预设的速度极限。
2. 在加速输出达到Pr 13.12 设定的速度时，加速停用，电机继续旋转直至发现位置接近目标位置（即在旋转的 1/32 内）。此时，将速度需量设定为0，关闭位置环。
3. 在位置处于 Pr 13.14 定义的范围时，定位完成指示由Pr 13.15 给出。

如果启用定位， Pr 6.01 选择的停止模式无效。

## 12 技术资料

### 12.1 驱动器

#### 12.1.1 功率及电流额定值(因切换频率及温度降额)

正常负载及重载详细解释请参阅第4页2.1节额定值

表12-1 壁式安装驱动器在40°C (104°F) 环境温度时最大允许连续输出电流

型号	正常负载							重载												
	额定值		以下载波频率下最大允许连续输出电流(A)					额定值		以下载波频率下最大允许连续输出电流(A)										
	kW	hp	3kHz	4kHz	6kHz	8kHz	12kHz	16kHz	3kH	hp	3kHz	4kHz	6kHz	8kHz	12kHz	16kHz				
SP1201	1.1	1.5	5.2					0.75	1.0	4.3										
SP1202	1.5	2.0	6.8					1.1	1.5	5.8										
SP1203	2.2	3.0	9.6					1.5	2.0	7.5										
SP1204	3.0	3.0	11.0					2.2	3.0	10.6										
SP2201	4.0	5.0	15.5					3.0	3.0	12.6										
SP2202	5.5	7.5	22.0					4.0	5.0	17.0										
SP2203	7.5	10	28.0		27.9	24.8	21.8	5.5	7.5	25.0	24.2	22.5	19.6	17.2						
SP3201	11	15	42.0					7.5	10	31.0										
SP3202	15	20	54.0					48.5	11	15	42.0					41.3				
SP4201	18.5	25	68.0						15	20	56.0									
SP4202	22	30	80.0						18.5	25	68.0									
SP4203	30	40	104						22	30	80.0									
SP1401	1.1	1.5	2.8					0.75	1.0	2.1										
SP1402	1.5	2.0	3.8					1.1	2.0	3.0										
SP1403	2.2	3.0	5.0					1.5	3.0	4.2										
SP1404	3.0	5.0	6.9					5.9	2.2	3.0	5.8					5.4	4.3			
SP1405	4.0	5.0	8.8					7.4	5.7	3.0	5.0	7.6					5.6	4.4		
SP1406	5.5	7.5	11.0					10.0	7.4	5.7	4.0	5.0	9.5	9.2	7.7	5.6	4.4			
SP2401	7.5	10	15.3					12.7	15.31	5.5	10	13.0					12.6	9.6	7.6	
SP2402	11	15	21.0	19.5	16.7	12.7	10.0	7.5	10	16.5	14.9	12.6	9.6	7.6						
SP2403	15	20	29.0	27.2	29.02	25.0	25.0	11.8	1	20	25.0	23.7	19.9	16.9	12.8	10.1				
SP2404*	15	20	29.0	26.6	025	15	12.5	15	20	29.0	25.8	20.5	16.8	12.1	7.9					
SP3401	18.5	25	35.0					18.5	26.3	21.0	15	25	32.0					28.9	22.0	17.5
SP3402	22	30	43.0					37.9	28.6	22.5	18.5	30	40.0	38.3	32.5	24.5	19.2			
SP3403	30	40	56.0	53.4	44.6	37.9	28.6		22	30	46.0	45.9	38.3	32.5	24.4					
SP4401	37	50	68.0					62.0		30	50	60.0	51.9	42.4						
SP4402	45	60	83.0	74.0	61.0			37	60	74.0	65.0	50.9	41.7							
SP4403	55	75	104	95.1	78.8			45	75	96.0	83.6	66.6	55.2							
SP5401	75	100	138	118	97.1			55	100	124	106.5	82.4	67.0							
SP5402	90	125	168	158	129	107		75	125	156	137	109	91.0							
SP6401	110	150	202		164.1			90	150	180	174.4	134.5								
SP6402	132	200	236	210.4	157.7			110	150	210	174.8	129.7								
SP3501	3.0	3.0	5.4						2.2	2.0	4.1									
SP3502	4.0	5.0	6.1						3.0	3.0	5.4									
SP3503	5.5	7.5	8.4						4.0	5.0	6.1									
SP3504	7.5	10	11.0						5.5	7.5	9.5									
SP3505	11	15	16.0						7.5	10	12.0									
SP3506	15	20	22.0	21.6	18.2			11	15	18.0		15.5								
SP3507	18.5	25	27.0	26.0	21.6	18.1		15	20	22.0	18.4	15.5								
SP4601	18.5	25	22.0						15	20	19.0									
SP4602	22	30	27.0						18.5	25	22.0									
SP4603	30	40	36.0					33.9		22	30	27.0								
SP4604	37	50	43.0	41.3	33.7			30	40	36.0		33.9								
SP4605	45	60	52.0	51.9	41.2	33.7		37	50	43.0	41.3	33.7								
SP4606	55	75	62.0	61.3	48.4	39.6		45	60	52.0	44.7	36.5								

型号	正常负载								重载							
	额定值		以下载波频率下最大允许连续输出电流(A)						额定值		以下载波频率下最大允许连续输出电流(A)					
	kW	hp	3kHz	4kHz	6kHz	8kHz	12kHz	16kHz	3kH	hp	3kHz	4kHz	6kHz	8kHz	12kHz	16kHz
SP5601	75	100	84						55	75	63					
SP5602	90	125	99						75	100	85					
SP6601	110	150	125						90	125	100					
SP6602	132	175	144						110	150	125					

**注**

环境温度的定义见第46页第3.9节机柜设计与驱动器环境温度。

见\*SP2402功率及电流额定值相关内容。

表12-2 独立柜式驱动器在40°C (104°F) 环境温度时最大允许连续输出电流

型号	正常负载								负载							
	额定值		下列载波频率下最大允许连续输出电流 (A)						额定值		下列载波频率下最大允许持续输出电流(A)					
	kW	hp	3kHz	4kHz	6kHz	8kHz	12	16	3kH	hp	3	4kHz	6kHz	8kHz	12	16
SP8411	225	300	389	3	2				185	280	3	278	2			
SP8412	250	400	450	4	3				225	300	3	323	2			
SP8413	315	450	545	4	3				250	400	4	374	2			
SP8414	355	500	620	5	4				315	450	5	453	3			
SP9411	400	600	690	6	4				355	500	6	515	3			
SP9412	450	700	790	7	5				400	600	6	573	4			
SP9413	500	800	900	8	6				450	700	7	657	4			
SP9414	560	900	1010	9	7				500	800	9	748	5			
SP9415	675	1000	1164	1	8				560	900	1	839	6			

**注**

机柜设计与驱动器环境温度。

表12-3 带IP54插片及标准风扇，40°C（104°F）环境温度时最大允许连续输出电流表

型号	正常负载								重载							
	额定值		下列载波频率下最大允许连续输出电流 (A)						额定值		下列载波频率下最大允许持续输出电流(A)					
	kW	hp	3kHz	4kHz	6kHz	8kHz	12kHz	16kHz	3kH	hp	3kHz	4kHz	6kHz	8kHz	12kHz	16kHz
SP1201	1.1	1.5	5.2						0.75	1.0	4.3					
SP1202	1.5	2.0	6.8						1.1	1.5	5.8					
SP1203	2.2	3.0	9.6						1.5	2.0	7.5					
SP1204	3.0	3.0	11.0	10.6	9.7	9.0	7.7	6.6	2.2	3.0	10.6	10.5	9.7	9.0	7.7	6.6
SP2201	4.0	5.0	15.5						3.0	3.0	12.6					
SP2202	5.5	7.5	22.0						4.0	5.0	17.0					
SP2203	7.5	10	24.5	17.7	22.0	37.5	17.9	15.6	5.5	7.5	24.2	23.4	21.8	20.3	17.7	15.5
SP1401	1.1	1.5	2.8						0.75	1.0	2.1					
SP1402	1.5	2.0	3.8						1.1	2.0	3.0					
SP1403	2.2	3.0	5.0						1.5	3.0	4.2					
SP1404	3.0	5.0	6.9	6.5	5.4	3.9	2.9	2.2	3.0	5.8	5.4	3.9	2.9	2.9	2.9	
SP1405	4.0	5.0	8.3	7.3	5.8	4.7	3.2	2.3	3.0	5.0	7.6	7.3	5.8	4.7	3.2	2.3
SP1406	5.5	7.5	8.3	7.3	5.8	4.7	3.2	2.3	4.0	5.0	8.2	7.3	5.8	4.7	3.2	2.3
SP2401	7.5	10	15.3						5.5	10	13.0					
SP2402	11	15	20.1	18.4	15.6	13.4	1651	7.9	7.5	10	16.5	14.9	12.3	9.3	7.2	
SP2403	15	20	21.7	19.7	16.4	13.9	10.2	7.7	61	20	21.6	19.6	16.4	13.8	10.2	7.7
SP2404*	15	20	17.71	17.7	14.0	11.2	7.3	4.6	15	20	17.71	17.7	14.0	11.2	7.3	4.6

**注**

机柜设计与驱动器环境温度。

**\*SP2404功率及电流额定值**

除SP2404只有重载额定值外，所有其它Unidrive SP型号都带双额定值。若Pr 4.05至Pr 4.07中电流限制设为110%最大值且切换频率大于3kHz时，则驱动器可在高于重载额定值的最大连续电流的情况下使用。请参阅表12-1、表12-2及表12-3中正常负载额定值。开环模式下过载缺省值由165%或闭环模式由175%减至110%时，SP2404 3kHz以上出现正常负载额定值。

若Pr 4.05至Pr 4.07中电流限制设置高于110%时，应用重载电流额定值。

表12-4 壁式安装驱动器在50°C（122°F）环境温度时最大允许连续输出电流

型号	正常负载								重载							
	额定值		下列载波频率下最大允许连续输出电流 (A)						额定值		下列载波频率下最大允许持续输出电流(A)					
	kW	hp	3kHz	4kHz	6kHz	8kHz	12kHz	16kHz	3kH	hp	3kHz	4kHz	6kHz	8kHz	12kHz	16kHz
SP1201	1.1	1.5	5.2						0.75	1.0	4.3					
SP1202	1.5	2.0	6.8						1.1	1.5	5.8					
SP1203	2.2	3.0	9.6						1.5	2.0	7.5					
SP1204	3.0	3.0	11.0						2.2	3.0	10.6	9.5	8.3	9.5	8.3	
SP2201	4.0	5.0	15.5						3.0	3.0	12.6					
SP2202	5.5	7.5	19.7	18.9	17.3	15.9	13.5	11.5	4.0	5.0	17.0	15.7	13.4	11.4		
SP2203	7.5	10	19.5	18.6	17.2	15.8	13.4	19.5	5.5	7.5	19.2	18.4	17.0	15.7	13.3	11.4
SP3201	11	15	42.0						7.5	10	31.0					
SP3202	15	20	54.0	52.8	47.0	38.2	38.2	11	15	42.0	37.2					
SP4201	18.5	25	68.0						15	20	56.0					
SP4202	22	30	80.0						18.5	25	68.0					
SP4203	30	40	87.4						22	30	80.0					
SP1401	1.1	1.5	2.8						0.75	1.0	2.1					
SP1402	1.5	2.0	3.8						1.1	2.0	3.0					
SP1403	2.2	3.0	5.0						1.5	3.0	4.2					

型号	正常负载								重载								
	额定值		下列载波频率下最大允许连续输出电流 (A)						额定值		下列载波频率下最大允许持续输出电流(A)						
	kW	hp	3kHz	4kHz	6kHz	8kHz	12kHz	16kHz	3kH	hp	3kHz	4kHz	6kHz	8kHz	12kHz	16kHz	
SP1404	3.0	5.0	6.9				5.1	3.9	2.2	3.0	5.8				4.8	3.7	
SP1405	4.0	5.0	8.8		7.3	6.0	4.2	3.1	3.0	5.0	7.6		7.2	6.0	4.2	3.1	
SP1406	5.5	7.5	10.1	9.0	7.3	6.0	4.2	3.1	4.0	5.0	9.5	9.0	7.2	6.0	4.2	3.1	
SP2401	7.5	10	15.3	14.2	11.8	10.0	7.3	5.5	5.5	10	13.0		11.7	9.9	7.3	5.5	
SP2402	11	15	15.7	14.2	11.8	10.0	7.3	5.5	7.35	10	15.5	14.1	11.7	9.9	7.3	5.5	
SP2403	15	20	16.8	15.0	12.2	10.1	7.1		11	20	16.7	15.0	12.2	10.1	7.1	5.1	
SP2404*	15	20	22.3	19.8	12.8	12.8	8.6	5.9	15	20	22.3	19.8	14.0	11.2	7.3	4.6	
SP3401	18.5	25	35.0		33.5	28.5	21.5	16.9	15	25	32.0		30.7	26.1	19.7	15.4	
SP3402	22	30	43.0	41.5	34.12	28.7	21.6	16.0	18.5	30	40.0		34.1	28.4	20.7	16.0	
SP3403	30	40	46.0	41.5	34.2	28.7	21.0		22	30	46.0	41.5	33.6	28.3	20.8		
SP4401	37	50	68.0		66.8	54.9			30	50	60.0		46.7	38.3			
SP4402	45	60	83.0	81.6	66.5	52.3			37	60	68.2	58.6	46.0	37.7			
SP4403	55	75	86.5	86.2	71.3	59.3			45	75	86.5	74.7	60.1	49.8			
SP5401	75	100	138		105.9	87.4			55	100	112.7	96.4	74.5	59.9			
SP5402	90	125	141	140	112	92			75	125	140	123	99.0	82.0			
SP6401	110	150	191.5	190.1	147.6				90	150	180	157.9	121.5				
SP6402	132	200	198.4	180.6	138.1				110	150	190	157.9	116.2				
SP3501	3.0	3.0	5.4							2.2	2.0	4.1					
SP3502	4.0	5.0	6.1							3.0	3.0	5.4					
SP3503	5.5	7.5	8.4							4.0	5.0	6.1					
SP3504	7.5	10	11.0							5.5	7.5	9.5					
SP3505	11	15	16.0				14.7			7.5	10	12.0					
SP3506	15	20	22.0		17.8	14.7			11	15	18.0		16.8	13.9			
SP3507	18.5	25	24.6	22.0	17.8	14.7			15	20	22.0	20.4	16.7	13.9			
SP4601	18.5	25	22.0							15	20	19.0					
SP4602	22	30	27.0				24.7			18.5	25	22.0					
SP4603	30	40	36.0		30.7	24.7			22	30	27.0						
SP4604	37	50	43.0	39.6	30.7	24.7			30	40	36.0		30.7	24.7			
SP4605	45	60	45.6	39.5	30.7	24.7			37	50	43.0	39.6	30.7	24.7			
SP4606	55	75	51.9	44.9	34.7	27.7			45	60	51.9	44.9	34.7	27.7			
SP5601	75	100							55	75							
SP5602	90	125							75	100							
SP6601	110	150							90	125							
SP6602	132	175							110	150							

**注**

机柜设计与驱动器环境温度。

\*SP2402功率及电流额定值相关内容。

安全信息	产品信息	机械安装	电气安装	启动	基本参数	运行电机	优化	智能卡操作	板载PLC	高级参数	技术资料	诊断	UL列表信息
------	------	------	------	----	------	------	----	-------	-------	------	------	----	--------

表12-5 独立柜式驱动器在50°C (122°F) 环境温度时最大允许连续输出电流

型号	正常负载								重载							
	额定值		下列载波频率下最大允许连续输出电流 (A)						额定值		下列载波频率下最大允许持续输出电流(A)					
	kW	hp	3kHz	4kHz	6kHz	8kHz	12kHz	16kHz	3kH	hp	3kHz	4kHz	6kHz	8kHz	12kHz	16kHz
SP8411	225	300	327	298	228				185	280	303	252	185			
SP8412	250	400	378	344	263				225	300	352	292	215			
SP8413	315	450	458	417	319				250	400	407	338	249			
SP8414	355	500	521	474	363				315	450	493	410	302			
SP9411	400	600	580	528	404				355	500	561	466	343			
SP9412	450	700	664	605	462				400	600	624	519	382			
SP9413	500	800	757	689	527				450	700	715	594	437			
SP9414	560	900	849	773	591				500	800	814	677	498			
SP9415	675	1000	979	897	681				560	900	914	759	559			

注

环境温度的定义见第 46 页第 3.9 节 机柜设计与驱动器环境温度。

### 12.1.2 功耗

表12-6 壁式安装驱动器40°C (104°F)环境温度下的损耗

型号	给定条件下电流额定值降低时驱动器损耗 (W)															
	正常负载								重载							
	额定值		3kHz	4kHz	6kHz	8kHz	12kHz	16kHz	额定值		3kHz	4kHz	6kHz	8kHz	12kHz	16kHz
	kW	hp							kW	hp						
SP1201	1.1	1.5	33	35	38	42	49	56	0.75	1	27	29	32	35	41	47
SP1202	1.5	2.0	45	47	51	56	64	73	1.1	1.5	38	40	43	47	55	62
SP1203	2.2	3.0	67	70	76	81	92	104	1.5	2.0	51	53	58	62	71	81
SP1204	3.0	3.0	78	82	89	97	113	129	2.2	3.0	75	78	86	94	109	124
SP2201	4.0	5.0	155	161	173	186	210	235	3.0	3.0	133	139	150	160	182	203
SP2202	5.5	7.5	210	218	234	260	282	314	4.0	5.0	170	176	190	203	229	256
SP2203	7.5	10	272	282	302	320		362	5.5	7.5	245	254	263	261	259	258
SP3201	11	15	331	347	380	412	477		7.5	10	260	272	297	321	370	
SP3202	15	20	431	451	492	532	551		11	15	349	365	398	430	486	
SP4201	18.5	25	517	541	589	637			15	20	428	448	488	528		
SP4202	22	30	611	639	694	750			18.5	25	517	541	589	637		
SP4203	30	40	810	845	916	987			22	30	611	639	694	750		
SP1401	1.1	1.5	26	29	37	45	61	76	0.75	1.0	20	24	30	37	51	64
SP1402	1.5	2.0	34	38	48	57	76	95	1.1	2.0	27	31	39	48	64	80
SP1403	2.2	3.0	44	50	61	72	95	117	1.5	3.0	37	42	52	62	82	102
SP1404	3.0	5.0	62	69	83	97	126	134	2.2	3.0	52	58	70	83	101	104
SP1405	4.0	5.0	83	94	117	139	156	157	3.0	5.0	72	82	101	121	123	125
SP1406	5.5	7.5	106	120	147	158	156	157	4.0	5.0	91	103	123			125
SP2401	7.5	10	186	202	234	266	283	182	5.5	10	164	178	206	229		231
SP2402	11	15	248	269	311	286	283	281	7.5	10	201	218	230	229		231
SP2403	15	20	313	320			315	316	11	20	272	282	279	278	279	282
SP2404	15	20	311	343	376				15	20	311	308	301	299	302	284
SP3401	18.5	25	364	392	449	499	477	465	15	25	337	363	415	424	408	401
SP3402	22	30	437	471	540	538	514	501	18.5	30	411	443	485	469	452	444
SP3403	30	40	567	580	552	533	510		22	30	474	509	485	469	452	
SP4401	37	50	714	781	914	956			30	50	629	689	704	674		
SP4402	45	60	882	961	995	941			37	60	780	745	690	663		
SP4403	55	75	1070	1158	1217	1144			45	75	976	920	854	821		
SP5401	75	100	1471	1618	1640	1560			55	100	1311	1236	1150	1112		
SP5402	90	125	1830	1881	1781	1717			75	125	1681	1600	1508	1464		
SP6401	110	150	2058	2259	2153				90	150	1817	1935	1772			



型号	给定条件下电流额定值降低时驱动器损耗 (W)															
	正常负载							重载								
	额定值		3kHz	4kHz	6kHz	8kHz	12kHz	16kHz	额定值		3kHz	4kHz	6kHz	8kHz	12kHz	16kHz
	kW	hp							kW	hp						
SP6402	132	200	2477	2455	2255			110	150	2192	2042	1888				
SP3501	3.0	3.0	127	141	168	196		2.2	2.0	112	124	148	172			
SP3502	4.0	5.0	135	150	180	209		3.0	3.0	127	141	168	196			
SP3503	5.5	7.5	163	181	218	254		4.0	5.0	135	150	180	209			
SP3504	7.5	10	197	219	263	306		5.5	7.5	178	198	237	276			
SP3505	11	15	267	296	354	412		7.5	10	212	235	281	328			
SP3506	15	20	362	399	475	471		11	15	300	332	396	405			
SP3507	18.5	25	448	486	477	471		15	20	365	403	406	405			
SP4601	18.5	25	409	470	590	711		15	20	360	413	519	625			
SP4602	22	30	496	568	712	857		18.5	25	409	470	590	711			
SP4603	30	40	660	754	941	1063		22	30	496	568	712	857			
SP4604	37	50	798	908	1083	1058		30	40	660	754	941	1063			
SP4605	45	60	985	1115	1080	1058		37	50	798	908	1083	1058			
SP4606	55	75	1060	1179	1130	1105		45	60	873	987	1042	1023			
SP5601	75	100						55	75							
SP5602	90	125						75	100							
SP6601	110	150						90	125							
SP6602	132	175						110	150							

注

环境温度的定义见第 46 页第 3.9 节 机柜设计与驱动器环境温度。

表12-7 独立柜式驱动器40°C (104°F)环境温度下的损耗

型号	给定条件下电流额定值降低时驱动器损耗 (W)															
	正常负载							重载								
	额定值		3kHz	4kHz	6kHz	8kHz	12kHz	16kHz	额定值		3kHz	4kHz	6kHz	8kHz	12kHz	16kHz
	kW	hp							kW	hp						
SP8411	225	300	4592	5061	5769			185	280	3968	4355	4919				
SP8412	250	400	5102	5624	6410			225	300	4826	5297	5983				
SP8413	315	450	6429	7086	8077			250	400	5363	5885	6648				
SP8414	355	500	7245	7986	9103			315	450	6757	7416	8376				
SP9411	400	600	8163	8998	10256			355	500	7615	8357	9440				
SP9412	450	700	9184	10123	1538			400	600	8580	9417	10637				
SP9413	500	800	10204	11247	1282			450	700	9653	10594	11966				
SP9414	560	900	11429	12597	14359			500	800	10725	11771	13296				
SP9415	675	1000	13776	15184	17308			560	900	12012	13183	1489				

安全信息	产品信息	机械安装	电气安装	启动	基本参数	运行电机	优化	智能卡操作	板载PLC	高级参数	技术资料	诊断	UL列表信息
------	------	------	------	----	------	------	----	-------	-------	------	------	----	--------

表12-8 带IP54插片及标准风扇40°C (104°F) 环境温度下的损耗

型号	给定条件下电流额定值降低时驱动器损耗 (W)															
	正常负载								重载							
	额定值		3kHz	4kHz	6kHz	8kHz	12kHz	16kHz	额定值		3kHz	4kHz	6kHz	8kHz	12kHz	16kHz
	kW	hp							kW	hp						
SP1201	1.1	1.5	33	35	38	42	49	56	0.75	1.0	27	29	32	35	41	47
SP1202	1.5	2.0	45	47	51	56	64	73	1.1	1.5	38	40	43	47	55	62
SP1203	2.2	3.0	67	70	76	78			1.5	2.0	51	53	58	62	71	78
SP1204	3.0	3.0	78						2.2	3.0	75	78				
SP2201	4.0	5.0	155	160	173	186	210	235	3.0	3.0	133	139	150	160	182	203
SP2202	5.5	7.5	210	218	234	237			4.0	5.0	170	176	190	203	229	237
SP2203	7.5	10	237						5.5	7.5	237					
SP1401	1.1	1.5	26	29	37	45	61	76	0.75	1.0	20	24	30	37	51	64
SP1402	1.5	2.0	34	38	48	57	76	78	1.1	2.0	27	31	39	48	64	78
SP1403	2.2	3.0	44	50	61	72	78		1.5	3.0	37	42	52	62	78	
SP1404	3.0	5.0	62	69	78				2.2	3.0	52	58	70	78		
SP1405	4.0	5.0	78						3.0	5.0	72	78				
SP1406	5.5	7.5	78						4.0	5.0	78					
SP2401	7.5	10	186	206	234	237			5.5	10	164	178	206	229	226	
SP2402	11	15	237						7.5	10	201	218	230	224		223
SP2403	15	20	237						11	20	237					
SP2404	15	20	225					220	15	20	225					220

表12-9 壁式安装驱动器50°C (122°F)环境温度下的损耗

型号	给定条件下电流额定值降低时驱动器损耗 (W)															
	正常负载								重载							
	额定值		3kHz	4kHz	6kHz	8kHz	12kHz	16kHz	额定值		3kHz	4kHz	6kHz	8kHz	12kHz	16kHz
	kW	hp							kW	hp						
SP1201	1.1	1.5	33	35	38	42	49	56	0.75	1.0	27	29	32	35	41	47
SP1202	1.5	2.0	45	47	51	56	64	73	1.1	1.5	38	40	43	47	55	62
SP1203	2.2	3.0	67	70	76	81	92	97	1.5	2.0	51	53	58	62	71	81
SP1204	3.0	3.0	78	82	89	97			2.2	3.0	75	78	86	94	97	
SP2201	4.0	5.0	155	160	173	186	190		3.0	3.0	133	139	150	160	182	190
SP2202	5.5	7.5	190						4.0	5.0	170	176			90	
SP2203	7.5	10	190						5.5	7.5				90		
SP3201	11	15	331	347	380	412	436		7.5	10	260	272	297	321	370	
SP3202	15	20	431	451	480	463	439		11	15	349	365	398	430	439	
SP4201	18.5	25	517	541	589	637			15	20	428	448	488	528		
SP4202	22	30	611	639	694	750			18.5	25	517	541	589	637		
SP4203	30	40	671	701	761	821			22	30	611	639	694	750		
SP1401	1.1	1.5	26	29	37	45	61	76	0.75	1.0	20	24	30	37	51	64
SP1402	1.5	2.0	34	38	48	57	76	95	1.1	2.0	27	31	39	48	64	80
SP1403	2.2	3.0	44	50	61	72	95	97	1.5	3.0	37	42	52	62	82	95
SP1404	3.0	5.0	62	69	83	97			2.2	3.0	52	58	70	83	92	
SP1405	4.0	5.0	83	94	97				3.0	5.0	72	82	97			
SP1406	5.5	7.5				97			4.0	5.0	91	97				
SP2401	7.5	10	186	190					5.5	10	164	178			90	
SP2402	11	15	190						7.5	10				90		
SP2403	15	20	190						11	20				90		
SP2404	15	20	245						15	20	245					229
SP3401	18.5	25	364	392	430	417	399	389	15	25	337	393	399	387	373	364
SP3402	22	30	437	455	435	418	399	388	18.5	30	411	443	435	417	396	388
SP3403	30	40	474	459	429	415	397		22	30	474	459	429	415	397	

型号	给定条件下电流额定值降低时驱动器损耗 (W)															
	正常负载							重载								
	额定值		3kHz	4kHz	6kHz	8kHz	12kHz	16kHz	额定值		3kHz	4kHz	6kHz	8kHz	12kHz	16kHz
	kW	hp							kW	hp						
SP4401	37	50	714	781	898	852		30	50	629	689	638	617			
SP4402	45	60	882	944	894	814		37	60	716	673	629	607			
SP4403	55	75	877	949	912	875		45	75	876	820	775	750			
SP5401	75	100	1161	1616	1462	1411		55	100	1186	1118	1047	1009			
SP5402	90	125	1500	1644	1543	1480		75	125	1500	1434	1366	1333			
SP6401	110	150	1942	2118	1939			90	150	1817	1747	1610				
SP6402	132	200	2068	2108	1997			110	150	1979	1851	1715				
SP3501	3.0	3.0	127	141	168	196		2.2	2.0	112	124	148	172			
SP3502	4.0	5.0	135	150	180	209		3.0	3.0	127	141	168	196			
SP3503	5.5	7.5	163	181	218	254		4.0	5.0	135	150	180	209			
SP3504	7.5	10	197	219	263	306		5.5	7.5	178	198	237	276			
SP3505	11	15	267	296	354	383		7.5	10	212	235	281	328			
SP3506	15	20	362	399	390	384		11	15	300	332	372	369			
SP3507	18.5	25	405	399	390	384		15	20	365	374	369				
SP4601	18.5	25	409	470	590	711		15	20	360	413	519	625			
SP4602	22	30	496	568	712	789		18.5	25	409	470	590	711			
SP4603	30	40	660	754	805	789		22	30	496	568	712	789			
SP4604	37	50	798	831	805	789		30	40	660	754	805	789			
SP4605	45	60	850	831	805	789		37	50	798	831	805	789			
SP4606	55	75	871	848	816	797		45	60	871	848	816	797			
SP5601	75	100						55	75							
SP5602	90	125						75	100							
SP6601	110	150						90	125							
SP6602	132	175						110	150							

表12-10 独立柜式驱动器50°C (122°F)环境温度下的损耗

型号	给定条件下电流额定值降低时驱动器损耗 (W)															
	正常负载							重载								
	额定值		3kHz	4kHz	6kHz	8kHz	12kHz	16kHz	额定值		3kHz	4kHz	6kHz	8kHz	12kHz	16kHz
	kW	hp							kW	hp						
SP8411	225	300						185	280							
SP8412	250	400						225	300							
SP8413	315	450						250	400							
SP8414	355	500						315	450							
SP9411	400	600						355	500							
SP9412	450	700						400	600							
SP9413	500	800						450	700							
SP9414	560	900						500	800							
SP9415	675	1000						560	900							

表12-11 开孔安装时驱动器正面功耗

表12-11 开孔安装时驱动器正面功耗

安装盒型号	功耗
1	≤50W
2	≤75W
3	≤100W
4	≤204
5	≤347
6	≤480

### 12.1.3 电源要求

电压:

SPX20X 200V 至 240V ±10%

SPX40X 380V 至480V ±10%

SPX50X 500V 至575V ±10%

SPX60X 500V 至690V ±10%

相位数: 3

最大电源不平衡: 2%负相序(相当于相间3%电压不平衡)

功率范围: 48 至 65 Hz

最大电源对称故障电流必须限为100kA,符合UL要求

Unidrive SP 6型散热器风扇电源要求

标称电压: 24V

最低电压: 23.5V

最高电压: 27V

电流: 3.3A

推荐电源: 24V、100W、4.5A

推荐熔断器: 4A快速熔 ( $I^2t$ 小于 $20A^2s$ )

### 12.1.4 线路电抗器

输入线路电抗器可降低因相位不平衡或电网严重故障产生的驱动器损伤风险。

使用线路电抗器时,建议电抗值约为2%。必要时可用更高值,但可能因压降而引起驱动器输出损耗(高速时转矩降低)。

对所有驱动器额定值,2%线路电抗器允许驱动器在电源不平衡最高达3.5%负相序(相当于相间5%电压不平衡)时使用。

以下因素可能引起严重故障,例如:

- 功率因数校正设备靠近驱动器
- 大型直流驱动器无线路电抗器或无充分线路电抗器与电源连接
- 任一与电源相连的直接启动型电机启动时,电压突降逾20%。

此类故障可导致过量峰值电流流入驱动器输入电源电路,并可能引起故障跳闸,情况下严重时可导致驱动器停机。

与额定容量较高的电源连接时,低功率额定值的驱动器亦易于发生故障。

若存在上述某因素,或电源容量逾175kVA时,特别建议线路电抗器与以下型号驱动器配合使用。

SP1201 SP1202 SP1203 SP1204

SP1401 SP1402 SP1403 SP1404

SP1405至SP4606型驱动器均带内置直流扼流圈,SP5401至SP6602带有内置交流扼流圈,因此除非出相位过度不平衡或电源极限情况,否则无需交流线路电抗器。

三相驱动器应采用三个单独电抗器或一个三相电抗器。各驱动器须有其专用电抗器。

### 电抗器电流额定值

线路电抗器电流额定值应如下所示:

连续电流额定值:

不低于驱动器连续输入电流额定值

重复峰值电流额定值:

不低于驱动器连续输入电流额定值的两倍

### 12.1.5 电机要求

相位数: 3

最高电压:

Unidrive SP (200V): 240V

Unidrive SP (400V): 480V

Unidrive SP (575V): 575V

Unidrive SP (690V): 690V

### 12.1.6 温度、湿度及制冷方法

环境温度范围

0°C 至50°C (32°F 至 122°F)。环境温度高于40°C (104°F)时须降低驱动器输出电流额定值

加电最低温度: -15°C (5°F)。当驱动器已加热到0°C (32°F)时,电源必须循环。

制冷方法: 强制对流

最大湿度: 40°C (104°F)时95%无冷凝

### 12.1.7 储存

长期储存: -40°C (-40°F) 至 +50°C (122°F)

短期储存: -40°C (104°F) 至+70°C (158°F)

### 12.1.8 海拔

海拔范围

0至3,000m (9,900 ft) 间,视以下情况而定。

海平面上1,000m 至3,000m(3,300 ft 至9,900 ft) : 1,000m (3,300 ft)以上海拔每上升100m(330 ft) 则将最大输出电流额定值降低1%。

例如, 3,000m (9,900ft) 处驱动器输出电流额定值应降低20%。

### 12.1.9 IP 额定值(防护等级)

Unidrive SP驱动器额定为IP20污染级别2(仅限干燥、非传导性污染)(NEMA1)。但在开孔安装时,可将驱动器散热器背面IP额定值设为54(NEMA12)(需降低电流额定值)。

为使1及2型Unidrive SP 驱动器散热器背面达到较高IP额定值,需以IP54 插片密封某个散热器通风口,如第48页图3-45及图3-46所示。为提高风扇在污浊环境中的使用寿命,应以IP54 额定风扇代替散热器风扇。5型及6型应安装标准散热器风扇。详情请联系驱动器供应商。1型及2型安装IP54 插片及/或IP54 额定风扇时要求降低输入电流额定值,详见298页第12.1.1节功率及电流额定值(切换频率及温度降额)。

驱动器IP额定值是对进入驱动器及与外物与水接触的防护措施。其形式为IP XX, XX 表示保护级别,如表12-12所示。

表12-12 IP保护等级额定值

首位数字		次位数字	
防止外物进入和接触		防止进水	
0	无保护	0	无保护
1	防止 $\phi > 50\text{mm}$ 的较大外物 (与手大面积接触)	1	-
2	防止 $\phi > 12\text{mm}$ 的中型外物 (手指)	2	-
3	防止 $\phi > 2.5\text{mm}$ 的较小外物 (工具、电线)	3	防止水沫 (达 $60^\circ$ 角)
4	防止 $\phi > 1\text{mm}$ 的颗粒外物 (工具、电线)	4	防止水溅 (各种方向)
5	防止积尘,彻底防止意外接触	5	防止水溅 (各种方向,高压)
6	防止灰尘进入,彻底防止意外接触	6	防止溅湿 (如大浪中)
7	-	7	防浸
8	-	8	防淹

表12-13 NEMA机壳额定值

NEMA 机壳额定值	说明
1 型	机壳用于室内应用,主要为提供一定程度的保护,以防在并无非正常维修条件的情况下接触被封闭的设备或场所。
12 型	机壳用于室内应用,主要为提供一定程度的保护,以保护设备免受尘埃、灰尘或非腐蚀性液滴污染。

### 12.1.10 腐蚀性气体

腐蚀性气体浓度不得高于给定水平:

EN 50178表A2

IEC 60721-3-3 3C1等级

该水平适用于工业生产及/或交通繁忙城区,不适用于有直接化学排放物源的地区。

### 12.1.11 振动

碰撞试验

依次测试3根相互垂直的轴

参考标准: IEC 60068-2-29: 测试 Eb:

强度: 18g, 6ms, 半正弦

碰撞次数: 600 (每根轴的每个方向100次)

不规则振动试验

依次测试3根相互垂直的轴

参考标准: IEC 60068-2-64: 测试Fh:

强度:  $1.0 \text{ m}^2/\text{s}^3$  ( $0.01 \text{ g}^2/\text{Hz}$ ) ASD从 5 至 20 Hz

-3 dB/倍频 从 20 至 200 Hz

持续时间: 每根轴持续30 分钟

正弦振动试验

依次测试3根相互垂直的轴

参考标准: IEC 60068-2-6: 测试Fc:

频率范围: 2 - 500 Hz

强度: 最大位移 3.5 mm, 从2 至 9 Hz

最大加速度 $10 \text{ m/s}^2$ , 从 9 至 200 Hz

最大加速度 $15 \text{ m/s}^2$  从 200 至500 Hz

扫描速度: 1 倍频/分钟

持续时间: 每根轴持续15分钟

### 12.1.12 每小时启动

电子控制: 无限制

切断市电电源:  $\leq 20$  (等距间隔)

### 12.1.13 启动时间

即从驱动器加电至驱动器可运行电机的时间:

Unidrive SP (1 至 6型): 4s

### 12.1.14 输出频率/速度范围

开环频率范围: 0至3,000Hz

闭环速度范围: 0 至600Hz

闭环频率范围: 0 至 1,250Hz

### 12.1.15 精度及分辨率

速度:

频率及速度绝对精度取决于驱动器微处理器所使用的晶片。晶片精度为100ppm,故使用预设速度时, 频率/速度绝对精度为给定值的100ppm(0.01%)。如使用模拟输入, 绝对精度由模拟输入的绝对精度进一步控制。

以下数据仅适用于驱动器, 不包括控制信号源性能。

开环分辨率:

预设频率给定值: 0.1Hz

精密频率给定值: 0.001Hz

闭环分辨率

预设速度给定值: 0.1rpm

精密速度给定值: 0.001rpm

模拟输入1: 16位加符号

模拟输入2: 10位加符号

电流:

电流反馈分辨率为10位加符号。电流反馈精度为5%。

### 12.1.16 噪声

散热器风扇产生驱动器的大部分噪声。1型及2型Unidrive SP的散热器风扇为双速扇，3至6型散热器风扇为变速扇。驱动器根据散热器及驱动器热模式系统控制风扇转速。4至6型Unidrive SP散热器风扇最低转速为0 rpm。3至6型Unidrive SP上装有电容器组通风单速风扇。

表12-14中给出驱动器散热器风扇最大及最小转速噪声

表12-14 壁式安装驱动器噪声数据

型号	<日期低码 M38		≥日期代码 M38	
	最大速度 dBA	最小速度 度	最大速度 dBA	最小速度 度
1	48	41	48	28
2	54	45	54	35
3	56	43	56	43
4				
5				
6				

表12-15 独立柜式驱动器噪声数据

型号	<日期代码 M38		≥日期代码 M38	
	最大速度 dBA	最小速度 度	最大速度 dBA	最小速度 度
8			70*	57*
9				

\*这些噪声数字包括了测量地点产生的背景噪声。

### 12.1.17 整体尺寸

H 高度(包括板面安装支架)

W 宽度

D 板面安装时面板前凸

F 开孔安装时面板前凸

R 开孔安装时面板后凸

表12-16 壁式安装驱动器整体尺寸

尺寸	尺寸				
	H	W	D	F	R
1	386mm (15.197in)	100mm (3.937in)	219mm (8.622in)	139mm (5.472in)	≤ 80mm (3.150in)
2	389mm (15.315in)	155mm (6.102in)	260mm (10.236in)	140mm (5.512in)	≤ 120mm (4.724in)
3	547mm (21.528in)	310mm (12.205in)	298mm (11.732in)	200mm (7.874in)	≤ 98mm (3.858in)
4	858mm (33.752in)	310mm (12.205in)	298mm (11.732in)	200mm (7.874in)	≤ 98mm (3.858in)
5	1169mm (46.016in)	310mm (12.205in)	298mm (11.732in)	200mm (7.874in)	≤ 98mm (3.858in)
6					

表12-17 独立柜式驱动器整体尺寸

尺寸	尺寸				
	H	W	D	F	R
8	2180mm (85.827in)	400mm (15.748in)	600mm (23.622in)		
9	2180mm (85.827in)	800mm (31.496in)	600mm (23.622in)		

### 12.1.18 重量

表12-18 壁式安装驱动器重量

尺寸	型号	kg	lb
1	SP1201 至 SP1204、 SP1401 至 SP1404	5	11.0
	SP1405 及 SP1406	5.8	12.8
2	所有	7	15.4
3	所有	15	33.1
4	所有	30	66.1
5	所有	55	121.3
6	所有	75	165.3

表12-19 独立柜式驱动器重量

尺寸	型号	kg	lb
8	所有	266	586
9	所有	532	1173

### 12.1.19 输入电流、熔断器及电缆规格额定值

输入电流受电源电压及阻抗影响。

#### 标准输入电流

标准输入电流值可用于计算功率流量及功耗。

标准输入电流值在电源平衡时给出。

#### 最大连续输入电流

最大连续输入电流值可用于选择电缆及熔断器。此值在刚性电流及不平衡电流同时出现的最恶劣情况下给出。最大连续输入电流值仅见于输入相位之一，另两个输入相位电流则明显较低。

最大输入电流值在电源2%负相序不平衡时给出并在最大故障电流时给出其额定值，如表12-20所示。

表12-20 用于计算最大输入电流的电源故障电流

型号	对称故障水平(kA)
所有	100

表12-21 1至3型驱动器输入电流、熔断器及电缆规格额定值

型号	标准输入电流 A	最大连续输入电 流 A	欧洲电缆规格 En60204			美国电缆规格 UL508C		
			IEC gG 熔断 器 A	输入 mm <sup>2</sup>	输出 mm <sup>2</sup>	熔断器 CC级 <30A J级 >30A A	输入 AWG	输出 AWG
SP1201	7.1	9.5	10	1.5	1.0	10	14	18
SP1202	9.2	11.3	12	1.5	1.0	15	14	16
SP1203	12.5	16.4	20	4.0	1.0	20	12	14
SP1204	15.4	19.1	20	4.0	1.5	20	12	14
SP2201	13.4	18.1	20	4.0	2.5	20	12	14
SP2202	18.2	22.6	25	4.0	4.0	25	10	10
SP2203	24.2	28.3	32	6.0	6.0	30	8	8
SP3201	35.4	43.1	50	16	16	45	6	6
SP3202	46.8	54.3	63	25	25	60	4	4
SP1401	4.1	4.8	8	1.0	1.0	8	16	22
SP1402	5.1	5.8	8	1.0	1.0	8	16	20
SP1403	6.8	7.4	8	1.0	1.0	10	16	18
SP1404	9.3	10.6	12	1.5	1.0	15	14	16
SP1405	10	12.1	12	1.5	1.0	15	14	14
SP1406	12.6	13.4	16	2.5	1.5	15	14	14
SP2401	15.7	17	20	4.0	2.5	20	12	14
SP2402	20.2	21.4	25	4.0	4.0	25	10	10
SP2403	26.6	27.6	32	6.0	6.0	30	8	8
SP2404	26.6	27.6	32	6.0	6.0	30	8	8
SP3401	34.2	36.2	40	10	10	40	6	6
SP3402	40.2	42.7	50	16	16	45	6	6
SP3403	51.3	53.5	63	25	25	60	4	4
SP3501	5.0	6.7	8	1.0	1.0	10	16	18
SP3502	6.0	8.2	10	1.0	1.0	10	16	16
SP3503	7.8	11.1	12	1.5	1.0	15	14	14
SP3504	9.9	14.4	16	2.5	1.5	15	14	14
SP3505	13.8	18.1	20	4.0	2.5	20	12	14
SP3506	18.2	22.2	25	4.0	4.0	25	10	10
SP3507	22.2	26.0	32	6.0	6.0	30	8.0	8.0



表12-22 4至6型驱动器输入电流、熔断器及电缆规格额定值

型号	标准输入电流	最大连续输入电流	熔断器可选项 1		熔断器可选项 2 半导体熔断器与 HRC 或断路器熔断器串联		电缆规格			
			IEC gR 级	北美: Ferraz HSJ	HRC IEC gG 级 UL J 级	半导体 IEC aR 级	输入		输出	
			A	A	A	A	mm <sup>2</sup>	AWG	mm <sup>2</sup>	AWG
SP4201	62.1	68.9	100	90	90	160	25	3	25	3
SP4202	72.1	78.1	100	100	100	160	35	3	35	3
SP4203	94.5	99.9	125	125	125	200	70	1	70	1
SP4401	61.2	62.3	80	80	80	160	25	3	25	3
SP4402	76.3	79.6	110	110	100	200	35	2	35	2
SP4403	94.1	97.2	125	125	125	200	70	1	70	1
SP5401	126	131	200	175	160	200	95	2/0	95	2/0
SP5402	152	156	250	225	204/0	250	120	4/0	120	4/0
SP6401	206	215	250	250	250	315	2x70	2x2/0	2x70	2x2/0
SP6402	247	258	315	300	300	30	2x120	2x4/0	2x120	2x4/0
SP8411	377	418			500	400	2x120	2x410	2x120	2x410
SP8412	432	479			500	800	2x120	2x500	2x120	2x500
SP8413	535	593			600	800	2x185	3x400	2x185	3x400
SP8414	631	700			700	800	2x240	4x350	2x240	4x350
SP4601	23	26.5	63	60	32	125	4	10	4	10
SP4602	26.1	28.8	63	60	40	125	6	8	6	8
SP4603	32.9	35.1	63	60	50	125	10	8	10	8
SP4604	39	41	63	60	50	125	16	6	16	6
SP4605	46.2	47.9	63	60	63	125	16	6	16	6
SP4606	55.2	56.9	80	60	63	125	25	4	25	4
SP5601	75.5	82.6	125	100	90	160	35	2	35	2
SP5602	89.1	94.8	125	100	125	160	50	1	50	1
SP6601	128	139	160	175	150	315	2x50	2x1	2x50	2x1
SP6602	144	155	160	175	160	315	2x50	2x1	2x50	2x1

8型及9型驱动器的半导体IEC等级aR熔断器必须装于机柜内，见29页图3-20。以上零件可从我公司购买。见表12-23。

表12-23 8型及9型驱动器熔断器

熔断器 IEC aR	部件号
800A	4300-0800
400A	4300-0400

**浪涌电流**

加电时Unidrive SP驱动器将出现浪涌电流，峰值浪涌电流极限值如下：

- SP120X 18 A 峰值
- SP140X 35 A 峰值
- SP220X 12 A 峰值
- SP240X 24 A 峰值
- SP320X 8 A 峰值
- SP340X 14 A 峰值
- SP350X 18 A 峰值
- SP420X 73 A 峰值

- SP4401 37 A 峰值
- SP4402及SP4403: 73 峰值
- SP460X 35 A 峰值
- SP540X 110 A 峰值
- SP560X 70 A 峰值

**注**

所有Unidrive SP断电后的浪涌电流可能大于开机电涌电流。

### 12.1.20 电机电缆最大长度

表12-24 电机电缆最大长度（200V驱动器）

200V 额定交流电源电压						
型号	各频率下电机电缆允许最大长度					
	3kHz	4kHz	6kHz	8kHz	12kHz	16kHz
SP1201	65m (210ft)				50m (165ft)	37m (120ft)
SP1202	100m (330ft)			75m (245ft)		
SP1203	130m (425ft)		100m (330ft)			
SP1204	200m (660ft)	150m (490ft)				
SP2201						
SP2202						
SP2203						
SP3201						
SP3202						
SP4201						
SP4202						
SP4203						

表12-25 电机电缆最大长度（400V驱动器）

400V 额定交流电源电压						
型号	各频率下电机电缆允许最大长度					
	3kHz	4kHz	6k	8kHz	12kHz	1
SP1401	65m (210ft)				50m (165ft)	37m (120ft)
SP1402	100m (330ft)			75m (245ft)		
SP1403	130m (425ft)		100m (330ft)			
SP1404	200m (660ft)	150m (490ft)				
SP1405						
SP1406						
SP2401						
SP2402						
SP2403						
SP2404						
SP3401						
SP3402						
SP3403						
SP4401	250m (820ft)	185m (607ft)	125m (410ft)	90m (295ft)		
SP4402						
SP4403						
SP5401						
SP5402						
SP6401						
SP6402						
SP8411	500m (1640ft)	370m (1214ft)	250m (820ft)			
SP8412						
SP8413						

400V 额定交流电源电压						
型号	各频率下电机电缆允许最大长度					
	3kHz	4kHz	6k	8kHz	12kHz	1
SP8414						
SP9411						
SP9412						
SP9413						
SP9414						
SP9415						

表12-26 电机电缆最大长度（575V驱动器）

575V 额定交流电源电压						
型号	各频率下电机电缆允许最大长度					
	3kHz	4kHz	6kHz	8kHz	12kHz	16kHz
SP3501						
SP3502						
SP3503	200m (660ft)	150m (490ft)	100m (330ft)	75m (245ft)		
SP3504						
SP3505						
SP3506						
SP3507						

表12-27 电机电缆最大长度（690V驱动器）

690V 额定交流电源电压						
型号	各频率下电机电缆允许最大长度					
	3k	4k	6k	8k	12	16
SP4601						
SP4602						
SP4603	250m (820ft)	185m (607ft)	125m (410ft)	90m (295ft)		
SP4604						
SP4605						
SP4606						
SP5601						
SP5602						
SP6601						
SP6602						

- 若电缆超过规定长度，则需采用特殊技术时并咨询驱动器供应商。
- 开环及闭环矢量模式缺省切换频率为3kHz，伺服模式为6kHz。
- 使用大容量电机电缆时，电缆最大长度应据表12-24及12-25所示相应缩短。详情请参阅大容量电缆一节。

### 12.1.21 制动电阻器数值

表12-28 40°C (104°F)时制动电阻器最小电阻值及额定功率峰值

型号	最小电阻 *Q	瞬时功率额定值 kW
SP1201 至 SP1203	43	3.5
SP1204	29	5.3
SP2201 至 SP2203	18	8.9
SP3201 至 SP3202	5	30.3
SP4201 至 SP4203	5	30.3
SP1401 至 SP1404	74	8.3
SP1405 至 SP1406	58	10.6
SP2401 至 SP2404	19	33.1
SP3401 至 SP3403	18	35.5
SP4401 至 SP4402	11	55.3
SP4403	9	67.6
SP5401 至 SP5402	7	86.9
SP6401 至 SP6402	5	121.7
SP6411 至 SP6412		
SP3501 至 SP3507	18	50.7
SP4601 至 SP4606	13	95
SP5601 至 SP5602	10	125.4
SP6601 至 SP6602		
SP6611 至 SP6612		

电阻公差: ±10%

### 12.1.22 力矩设定值

表12-29 驱动器控制端子及继电器端子数据

型号	连接类型	力矩设定
所有	插入式端子接线盒	0.5 N m 4.4 lb ft

表12-30 壁式安装驱动器电源端子数据

尺寸	交流端子	直流制动强电流	低压直流	接地端子
1	插入式端子接线盒	端子接线盒(M4 螺丝) 1.5 N m (1.1 lb ft)		螺柱 (M5) 4.0 N m 2.9 lb ft
2		端子接线盒(M5 螺丝) 1.5 N m (1.1 lb ft)	端子接线盒(M4 螺丝) 1.5 N m (1.1 lb ft)	
3		端子接线盒(M6 螺丝) 2.5 N m 1.8 lb ft		
4	M10 螺柱 15 N m (11.1 lb ft)			M10 螺柱
5				15 N m (11.1 lb ft)
6				15 N m (11.1 lb ft)
力矩偏差				±10%

表12-31 独立柜式驱动器电磁兼容性

尺寸	交流端子	直流制动强电流	低压直流	接地端子
8	并行电缆每相 2xM10 间距孔			15 N m
9	15 N m (11.1 lb ft) 不提供螺母及螺栓			15 N m
力矩偏差				±10%

### 12.1.23 电磁兼容性 (EMC)

以下为驱动器EMC性能概要。如需完整资料, 请向驱动器供应商索要Unidrive SP EMC数据表。

表12-32 抗扰性

标准	抗扰性类型	测试指标	应用	等级
IEC61000-4-2 EN61000-4-2	静电放电	6kV 触点放电 8kV 大气放电	单机外壳	第三级 (工业)
IEC61000-4-3 EN61000-4-3	射频辐射场	调制前 10V/m 80 - 1000MHz 80% AM (1kHz) 调制	单机外壳	第三级 (工业)
IEC61000-4-4 EN61000-4-4	快速瞬态脉冲群	通过耦合夹具在 5kHz 的重复频率时 产生 5/50ns 2kV 瞬变	控制线	第四级 (粗工业)
		通过直接注射在 5kHz 重复频率时产生 5/50ns 2kV 瞬变	电源线	第三级 (工业)
IEC61000-4-5 EN61000-4-5	浪涌	共模 4kV 1.2/50μs 波形	交流电源线: 线对地	第四级
		差模 2kV 1.2/50μs 波形	交流电源线: 线对线	第三级
		线对地	信号端口对地 1	第二级
IEC61000-4-6 EN61000-4-6	传导射频	调制前 10V 0.15 - 80MHz 80% AM (1kHz) 调制	控制及电源线	第三级 (工业)
IEC61000-4-11 EN61000-4-11	压降及中断	-30% 10ms +60% 100ms -60% 1s <-95% 5s	交流电源端口	
EN50082-1 IEC61000-6-1 EN61000-6-1	居民、商业及轻工业环境下一般抗干扰标准			符合
EN50082-2 IEC61000-6-2 EN61000-6-2	工业环境下一般抗干扰标准			符合
EN61800-3 IEC61800-3 EN61800-3	速度功率可调的驱动器系统产品标准 (抗扰性要求)		符合一级和二级环境下抗干扰规定	

1 有关接地及外部浪涌保护控制端口要求请参阅控制电路浪涌抗扰性—建筑物外长电缆及接头一节。

### 辐射

驱动器装有内置滤波器以控制基本辐射。为进一步降低辐射，驱动器提供可选外置滤波器。视表12-33所示电机电缆长度及切换频率，驱动器辐射应符合以下要求。

表12-33 1型驱动器辐射要求

电机电缆长度 (m)	切换频率 (kHz)					
	3	4	6	8	12	16
使用内置滤波器时:						
0 至 4	E2U		E2R			
>4	E2R					
使用内置滤波器及外置铁氧体环时:						
0 至 10	E2U			E2R		
>10	E2R					
使用外置滤波器时:						
0 至 25	R			I		
25 至 75	I					
75 至 100	I					

表12-34 2型驱动器辐射要求

电机电缆长度 (m)	切换频率 (kHz)					
	3	4	6	8	12	16
使用内置滤波器时:						
所有长度	E2R					
使用内置滤波器及外置铁氧体环时:						
0 至 4	E2U			E2R		
4 至 10	E2U		E2R			
>10	E2R					
使用外置滤波器时:						
0 至 25	R			I		
25 至 75	I					
75 至 100	I					

表12-35 3型驱动器(只适用于200V及400V)辐射要求

电机电缆长度 (m)	切换频率 (kHz)				
	3	4	6	8	12
使用内置滤波器时:					
所有长度	E2R				
使用内置滤波器及外置铁氧体环时:					
0 至 10	E2U	E2R			
> 10	E2R				
使用外置滤波器时:					
0 至 20	R	I			
20 至 50	I				
50 至 75	I				
75 至 100	I				

表12-36 4型驱动器(只适用于400V)辐射要求

电机电缆长度(m)	切换频率 (kHz)			
	3	4	6	8
使用内置滤波器时:				
所有长度	E2R			
使用外置滤波器时:				
0 至 25	I			
20 至 50	I			
50 至 75	I	E2U		
75 至 100	I	E2U		

要点 (允许放射级别按降序排列)

E2R EN 61800-3 二级环境, 限制销售 (可能需采取额外措施以防干扰)

E2U EN 61800-3 二级环境, 无限制销售

I 工业一般标准 EN 50081-2 (EN 61000-6-4)

EN 61800-3 一级环境, 限制销售 (根据EN61800-3规定, 须提出以下警示: )



R 民用一般标准 EN 50081-1 (EN 61000-6-3) EN 61800-3 一级环境无限制销售

EN 61800-3定义以下情况:

- 一级环境包括家庭环境。亦包括不经中间变压器直接与民用建筑供电的低压电网相连的场所。
- 二级环境包括直接与为民用建筑供电的低压电网相连场所以外的所有场所。
- 限制销售为一种经销模式, 即对于单独或共同具备驱动器应用电磁兼容性要求技术资格的供应商、客户、或用户, 厂商限制本设备之供应。

## 12.2 备选外置 EMC 滤波器

表12-37 Unidrive SP驱动器与EMC滤波器对照表

驱动器	Schaffner	Epcos
	CT 部件号	CT 部件号
SP1201 至 SP1202	4200-6118	4200-6121
SP1203 至 SP1204	4200-6119	4200-6120
SP2201 至 SP2203	4200-6210	4200-6211
SP3201 至 SP3202	4200-6307	4200-6306
SP4201 至 SP4203	4200-6406	4200-6405
SP1401 至 SP1404	4200-6118	4200-6121
SP1405 至 SP1406	4200-6119	4200-6120
SP2401 至 SP2404	4200-6210	4200-6211
SP3401 至 SP3403	4200-6305	4200-6306
SP4401 至 SP4403	4200-6406	4200-6405
SP5401 至 SP5402	4200-6503	4200-6501
SP6401 至 SP6402	4200-6603	4200-6601
SP3501 至 SP3507	4200-6309	4200-6308
SP4601 至 SP4606	4200-6408	4200-6407
SP5601 至 SP5602	4200-6504	4200-6502
SP6601 至 SP6602	4200-6604	4200-6602

独立柜式驱动器 (8型和9型) 的EMC滤波器可直接从Schaffner及Epcos获得。详情见表12-38。

表12-38 独立柜式驱动器EMC滤波器详细资料 (8型及9型驱动器)

驱动器	功率 (kW)	输入 (A)	滤波器额定值	滤波器 (V)	Epcos 部件号	Schaffner 部件号
SP8411	185/200	408	600	415	B8414	FN335
SP8412	225/250	467	600	415	B8414	FN335
SP8413	250/315	576	600	415	B8414	FN335
SP8414	315/355	678	1000	415	B841	FN335
SP9411	355/400	864	1000	415	B841	FN335
SP9412	400/450	864	1000	415	B841	FN335
SP9413	450/500	935	1000	415	B841	FN335
SP9414	500/560	1151	1600	415	B841	FN335
SP9415	560/675	1356	1600	415	B841	FN335

## 12.2.1 滤波器额定值

表12-39 可选外置滤波器详情

CT 部件号	厂商	最大连续电流		电压额定值 V	IP 额定值	额定电流下功耗 W	入地漏泄		放电电阻器
		@40°C (104°F) A	@50°C (122°F) A				线电压及相电压平衡电源 mA	最坏情况下 mA	
		4200-6118	Schaffner				10	10	
4200-6119		16	16			9.2	38.8	277	
4200-6210		32	28.2			11	38.0	206	
4200-6305		62	56.6	400		23	66.0	357	
4200-6307		75	68.5	200		29	24.0	170	
4200-6309		30	30	575		15	102.0	557	见注释 3
4200-6406		101	92.2	400		25	73.0	406	见注释 1
4200-6408		58	52.8	690		31	66.0	344	见注释 1
4200-6503		164	150	480		30	39.1	216	见注释 4
4200-6504		95	86.7	690		30	66.0	344	见注释 1
4200-6603		660	237	480	00	14.2	41.0	219	见注释 1
4200-6604									
4200-6121	Epcos	10	9.1	400	20	4.2	<30.0	186.5	见注释 2
4200-6120		16	14.6			10.8			
4200-6211		32	29.1			17.8			
4200-6306		75	68.3			19.4		238	
4200-6308		30	22.5	660		17.6	<35.0	230	
4200-6405		101	75	480		30	<30.0	180	
4200-6407		58	44	690		15	<40.0	<340	见注释 5
4200-6501		165	125	480		27	<20.0	<120	见注释 2
4200-6502		95	71	690		19	<55.0	<450	见注释 5
4200-6601									
4200-6602									

### 注

1. 相间星形连接中1MΩ，星形中性点由一个680k Ω 电阻器接地（即线对线2MΩ，线对地1.68MΩ）。
2. 相间星形连接中1MΩ，星形中性点由1.5M Ω 电阻器接地(即线对线2MΩ，线对地2.5MΩ)。
3. 相间2MΩ，每相由660kΩ电阻接地。
4. 相间星形连接中1.5MΩ，星形中性点由一个680k Ω 电阻器接地（即线对线3MΩ，线对地2.18MΩ）。
5. 相间星形连接中1.8MΩ，星形中性点由一个1.5M Ω 电阻器接地（即线对线3.6MΩ，线对地3.3MΩ）。

## 12.2.2 EMC 滤波器的整体规格

表12-40 可选外置EMC滤波器规格

CT 部件号	厂商	尺寸			重量	
		H	W	D	kg	lb
4200-6118	Schaffner	440 mm (17.323 in)	100 mm (3.937 in)	45 mm (1.772 in)	1.4	3.1
4200-6119						
4200-6210		428.5 mm (16.870 in)	155 mm (6.102 in)	55 mm (2.165 in)	2	4.4
4200-6305		414 mm (16.299 in)	250 mm (9.842 in)	60 mm (2.362 in)	3.5	7.7
4200-6307						
4200-6309						
4200-6406		300 mm (11.811 in)	225 mm (8.858 in)	100 mm (3.937 in)	4	8.8
4200-6408			208 mm (8.189 in)		3.8	8.4
4200-6503			249 mm (9.803 in)	120 mm (4.724 in)	6.8	15
4200-6504			225 mm (8.858 in)	100 mm (3.937 in)	4.4	9.7
4200-6603		135 mm (5.315 in)	295 mm (11.614 in)	230 mm (9.055 in)	5.25	11.6
4200-6604						
4200-6121	Epcos	450 mm (17.717 in)	100 mm (3.937 in)	45 mm (1.772 in)	2.1	4.6
4200-6120						
4200-6211		431.5 mm (16.988 in)	155 mm (6.102 in)	55 mm (2.165 in)	3.3	7.3
4200-6306		425 mm (16.732 in)	250 mm (9.843 in)	60 mm (2.362 in)	5.1	11.2
4200-6308						
4200-6405		300 mm (11.811 in)	207 mm (8.150 in)	90 mm (3.543 in)	7.8	17.2
4200-6407			205 mm (8.071 in)		8.0	17.6
4200-6501			249 mm (9.803 in)	120 mm (4.724 in)	12.0	26.5
4200-6502					10.0	22.0
4200-6601						
4200-6602						

### 12.2.3 EMC 滤波器力矩设置

表12-41 可选外置EMC滤波器端子数据

CT 部件号	厂商	电源接头		接地接头	
		电缆最大规格	最大力矩	接地柱头螺栓规格	最大力矩
4200-6118	Schaffner	4mm <sup>2</sup> 12AWG	0.8 N m (0.6 lb ft)	M5	3.5 N m (2.6 lb ft)
4200-6119					
4200-6210		10mm <sup>2</sup> 8AWG	2.0 N m (1.5 lb ft)		
4200-6305		16mm <sup>2</sup> 6AWG	2.2 N m (1.6 lb ft)	M6	3.9 N m (2.9 lb ft)
4200-6307					
4200-6309					
4200-6406		50mm <sup>2</sup> 0AWG	8 N m (5.9 lb ft)	M10	25 N m (18.4lb ft)
4200-6408		25mm <sup>2</sup> 4AWG	2.3 N m (1.7 lb ft)	M6	3.9 N m (2.9 lb ft)
4200-6503		95mm <sup>2</sup> 4/0AWG	20 N m (14.7 lb ft)	M10	25 N m (18.4lb ft)
4200-6504		50mm <sup>2</sup> 0AWG	8 N m (5.9 lb ft)		
4200-6603			12 N m (8.8 lb ft)		
4200-6604					
4200-6120	Epcos	4mm <sup>2</sup> 12AWG	0.6 N m (0.4lb ft)	M5	3.0 N m (2.2 lb ft)
4200-6121					
4200-6211		10mm <sup>2</sup> 8AWG	1.35 N m (1.0lb ft)		
4200-6306		16mm <sup>2</sup> 6AWG	2.2 N m (1.6 lb ft)	M6	5.1 N m (3.8 lb ft)
4200-6308		10mm <sup>2</sup> 8AWG	1.35 N m (1.0lb ft)		
4200-6405		50mm <sup>2</sup> 0AWG	6.8 N m (5.0 lb ft)	M10	10Nm(7.4lbft)
4200-6407					
4200-6501		95mm <sup>2</sup> 4/0AWG	20 N m (14.7 lb ft)		
4200-6502					
4200-6601					
4200-6602					



## 13 诊断

驱动器显示器显示驱动器各种状态信息，分为以下三类：

- 故障指示
- 告警指示
- 状态指示



驱动器故障时，用户不得自行维修，且不可执行除本章说明以外的诊断。应将发生故障的驱动器退回经授权的我公司经销商处修理。

### 13.1 故障指示

如驱动器故障，驱动器输出即停止，因此驱动器不再控制电机。下排显示器提示发生故障，上排显示器显示故障类型。若为多模块驱动器和电源模块出现故障，则上排显示将轮流显示故障和模块编号。

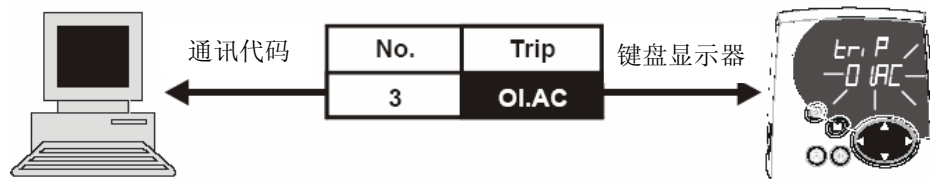
根据显示器故障指示，表13-1中按字母顺序排列各种故障。参见图13-1。

若未使用显示器，驱动器故障后，驱动器LED状态指示灯闪烁。参见图13-2。

可在参数Pr 10.20中读取故障指示，同时提供故障序号。表13-2按数字序列出故障序号，因而可参照故障指示并根据表13-1进行诊断。

#### 示例

1. 故障代码3通过串行通讯由Pr 10.20 读取。
2. 检查表13-2中所示故障3是否为OI.AC 故障。



3. 在表13-1中查找OI.AC。
4. 执行诊断一章所述之检查。

图 13-1 键盘状态模式

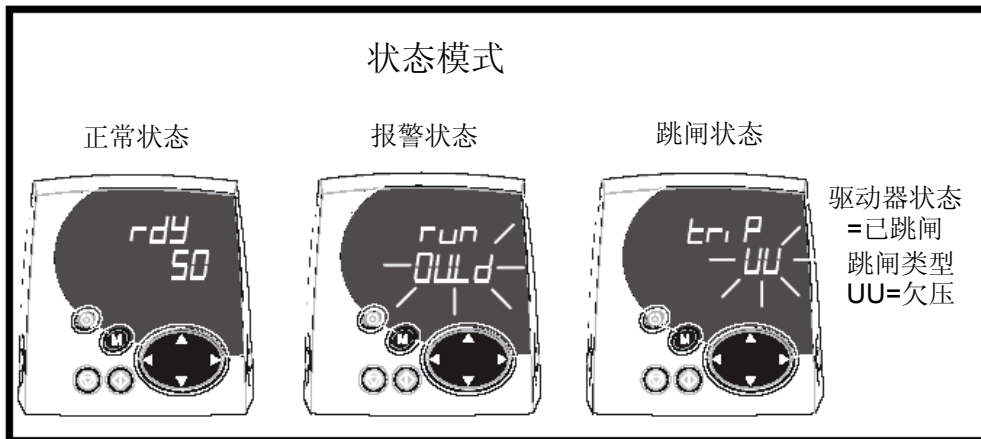
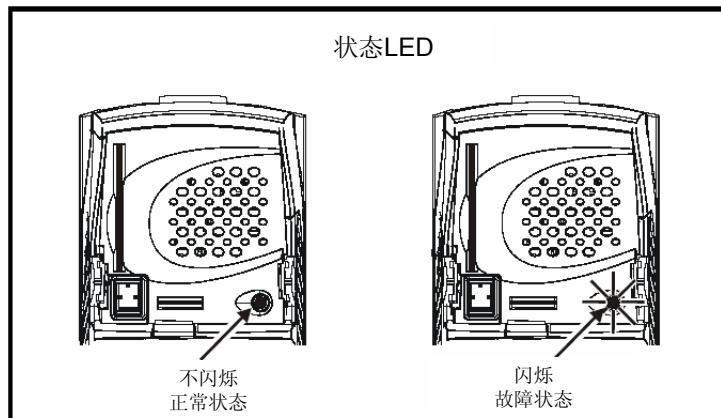


图 13-2 状态指示灯位置



故障	诊断
<b>OI.AC</b>	<b>检测到瞬时输出过流：峰值输出电流大于 225%</b>
3	加/减速率过低 若自调谐中发生此种情况，则由 Pr 5.15 降低升压。 检查输出电缆线路是否短路 检查电机绝缘是否完好 检查反馈装置线路 检查反馈装置机械耦合性 检查反馈信号有无噪音 电机电缆长度是否符合帧尺寸要求？ 降低速度环增益参数 Pr 3.10、Pr 3.11 及 Pr 3.12 值（仅适用于闭环矢量及伺服模式） 相位测量测试是否完成？（仅适用于伺服模式） 降低电流环增益参数 Pr 4.13 及 Pr 4.14 值（仅适用于闭环矢量及伺服模式）

表13-1 故障指示

故障	诊断
<b>C.Acc</b>	<b>智能卡故障：智能卡读/写失败</b>
185	检查智能卡安装/定位无误 更换智能卡
<b>C.boot</b>	<b>智能卡故障：智能卡上未创建必要的文件，因此智能卡不能保存菜单 0 参数更改</b>
177	参数已通过键盘写入菜单 0，Pr 11.42 的设置为自调谐（3）或引导（4），但智能卡尚未创建必要文件 确保 Pr11.42 设置正确，重启驱动器为智能卡创建必要文件 再次在菜单 0 中写入参数
<b>C.buSY</b>	<b>智能卡故障：智能卡在应用模块进入时不能执行所需的功能</b>
178	等待应用模块完成进入智能卡过程，重试所需的功能
<b>C.Chg</b>	<b>智能卡故障：数据单元已含数据</b>
179	删除数据单元中数据 将数据写入另一数据单元
<b>C.Cpr</b>	<b>智能卡故障：驱动器存储的值与智能卡数据块的值不同</b>
188	按下红色复位键
<b>C.dAt</b>	<b>智能卡故障：指定数据单元不含任何数据</b>
183	确保数据块序号正确
<b>C.Err</b>	<b>智能卡故障：智能卡数据被破坏</b>
182	确认智能卡位置正确 删除数据后重试 更换智能卡
<b>C.Full</b>	<b>智能卡故障：智能卡已满</b>
184	删除数据块或使用其他智能卡
<b>cL2</b>	<b>模拟输入 2 电流开路（当前模式）</b>
28	检查模拟输入 2（端子 7）电流信号是否存在（4-20mA, 20-4mA）
<b>cL3</b>	<b>模拟输入 3 电流开路（当前模式）</b>
29	检查模拟输入 3（端子 8）电流信号是否存在（4-20mA, 20-4mA）
<b>CL.bit</b>	<b>控制字（Pr 6.42）造成的故障</b>
35	设定 Pr 6.43 为 0 使控制字无效，或检查参数 6.42 设定值
<b>C.Optn</b>	<b>智能卡故障：源驱动器及目标驱动器间所装应用模块不同</b>
180	确认所装应用模块无误 确认应用模块插在同一应用模块插槽中 按下红色复位键
<b>C.rdo</b>	<b>智能卡故障：智能卡存在只读位设定</b>

故障	诊断																												
181	在参数 xx.00 中输入 9777，使智能卡可读/写访问 确认智能卡未向数据单元 500 至 999 写入内容																												
<b>C.rtg</b>	<b>智能卡故障：智能卡尝试改变目标驱动器额定值 驱动器额定值参数未传输</b>																												
186	按红色复位键 驱动器参数如下： <table border="1" style="margin-left: 20px;"> <thead> <tr> <th>参数</th> <th>功能</th> </tr> </thead> <tbody> <tr> <td>2.08</td> <td>标准斜坡电压</td> </tr> <tr> <td>4.05/7,21.27/8/9</td> <td>电流限制</td> </tr> <tr> <td>4.24</td> <td>用户电流最大比例</td> </tr> <tr> <td>5.07,21.07</td> <td>电机额定电流</td> </tr> <tr> <td>5.09,21.09</td> <td>电机额定电压</td> </tr> <tr> <td>5.10,21.10</td> <td>额定功率因数</td> </tr> <tr> <td>5.17,21.12</td> <td>定子电阻</td> </tr> <tr> <td>5.18</td> <td>切换频率</td> </tr> <tr> <td>5.23,21.13</td> <td>电压偏置</td> </tr> <tr> <td>5.24,21.14</td> <td>瞬态电感</td> </tr> <tr> <td>5.25,21.24</td> <td>定子电感</td> </tr> <tr> <td>6.06</td> <td>DC 注入制动电流</td> </tr> <tr> <td>6.48</td> <td>市电损耗超过检测水平</td> </tr> </tbody> </table> <p>以上参数将设为缺省值</p>	参数	功能	2.08	标准斜坡电压	4.05/7,21.27/8/9	电流限制	4.24	用户电流最大比例	5.07,21.07	电机额定电流	5.09,21.09	电机额定电压	5.10,21.10	额定功率因数	5.17,21.12	定子电阻	5.18	切换频率	5.23,21.13	电压偏置	5.24,21.14	瞬态电感	5.25,21.24	定子电感	6.06	DC 注入制动电流	6.48	市电损耗超过检测水平
参数	功能																												
2.08	标准斜坡电压																												
4.05/7,21.27/8/9	电流限制																												
4.24	用户电流最大比例																												
5.07,21.07	电机额定电流																												
5.09,21.09	电机额定电压																												
5.10,21.10	额定功率因数																												
5.17,21.12	定子电阻																												
5.18	切换频率																												
5.23,21.13	电压偏置																												
5.24,21.14	瞬态电感																												
5.25,21.24	定子电感																												
6.06	DC 注入制动电流																												
6.48	市电损耗超过检测水平																												
<b>C.Typ</b>	<b>智能卡故障：智能卡参数组与驱动器不兼容</b>																												
187	按下复位键 确认目标驱动器与源驱动器型号一致																												
<b>dESt</b>	<b>两个或更多参数被写入同一目标参数</b>																												
199	设定 Pr xx.00 = 12001 检查菜单中所有可视参数是否复制																												
<b>EEF</b>	<b>EEPROM 数据被破坏—驱动器模式变为开环且通过驱动器 RS485 通讯端口上远程键盘进行 串行通讯超时</b>																												
31	惟有加载缺省参数并保存方可解决此故障																												
<b>Enc1</b>	<b>驱动器编码器故障：编码器电源过载</b>																												
189	检查编码器电源线路及电源要求 最大电流 = 200mA @ 15V 或 300mA @ 8V 及 5V																												
<b>Enc2</b>	<b>驱动器编码器故障：断线（驱动器端子 1 和 2, 3 和 4, 5 和 6）</b>																												
190	检查电缆连贯性 检查反馈信号配线是否正确 检查编码器电源设置是否正确 更换反馈装置 若无须对主驱动器编码器输入进行断线探测，设置 Pr3.40=0，禁用 Enc2 故障																												
<b>Enc3</b>	<b>驱动器编码器故障：运行中相位偏置错误</b>																												
191	检查编码器信号有无噪音 检查编码器是否屏蔽																												

故障	诊断
	检查编码器机械安装是否完好 重复相位偏置测量测试
<b>Enc4</b>	<b>驱动器编码器故障：反馈装置通讯失败</b>
192	确认编码器电源无误 确认波特率正确 检查编码器接线 更换反馈装置
<b>Enc5</b>	<b>驱动器编码器故障：校验和或 CRC 错误</b>
193	检查编码器信号有无噪音 检查编码器电缆是否屏蔽 对于 EnDat 编码器，检查通讯分辨率及/或执行自动配置 Pr 3.41
<b>Enc6</b>	<b>驱动器编码器故障：编码器已提示出现错误</b>
194	更换反馈装置 对于 SSI 编码器，检查接线及编码器电源设置
<b>Enc7</b>	<b>驱动器编码器故障：初始化失败</b>
195	重启驱动器 检查在 Pr 3.38 输入的编码器类型无误 检查编码器接线 检查编码器电源设置是否正确 执行自动配置 Pr 3.41 更换反馈装置
<b>Enc8</b>	<b>驱动器编码器故障：加电时所需自动配置失败</b>
196	更改 Pr 3.41 设定值为 0，手动输入驱动器编码器转数 (Pr 3.33) 及每转等效线数 (Pr 3.34) 检查通讯分辨率
<b>Enc9</b>	<b>驱动器编码器故障：所选位置反馈由应用模块插槽中选择，该插槽未插有速度/位置反馈应用模块</b>
197	检查参数 3.26 设定值（如启动辅助电机则检查参数 21.21 设定值）。
<b>ENP.10</b>	<b>驱动器编码器故障：因编码器相角(Pr3.25 或 Pr21.20)错误</b>
198	检查编码器接线 执行自调谐测量编码器相角或向 Pr3.25(或 Pr21.20)手动输入正确的相角 在动态应用中会出现假故障。可透过将 Pr3.08 的速度阈值设定为 0 以上禁止跳闸。在设定超速阈值时应小心，因为这意味着编码器故障不会被探测出来。
<b>Enc11</b>	<b>驱动器编码器故障：SINCOS 编码器模拟信号与正弦余弦波形计数及串行位置（如适用）调整时出现故障。该故障通常由正弦与余弦信号造成。</b>
161	检查编码器电缆屏蔽。 检查正弦余弦信号噪声
<b>Enc12</b>	<b>驱动器编码器故障：Hiperface 编码器-自动配置时不能识别编码器类型</b>
162	检查编码器类型可以自动配置 检查编码器接线 手动输入参数

故障	诊断
Enc13	驱动器编码器故障: EnDat 编码器-自动配置时编码器上读出的转数不为 2 的乘方
163	选择不同类型编码器
Enc14	驱动器编码器故障: EnDat 编码器-自动配置时定义每转编码器位置的串行通讯位数在编码器上的读数过大
164	选择不同类型编码器 故障编码器
Enc15	驱动器编码器故障: 自动配置时根据编码器数据所计算出的每转周期数小于 2 或大于 50,000.
165	线性电机磁极距/编码器 ppr 设置不正确或超出参数范围 即 Pr 5.36=0 或 Pr 21.31=0 故障编码器
Enc16	驱动器编码器故障: EnDat 编码器-线性编码器每周期通讯位数大于 255
166	选择不同类型编码器 故障编码器
Enc17	驱动器编码器故障: 旋转 SINCOS 编码器自动配置时所获得的每转周期数不为 2 的乘方
167	选择不同类型编码器 故障编码器
ENP.Er	所选位置反馈装置内储存的电子铭牌数据错误
176	更换反馈装置
Et	端子 31 的输入产生的外部故障
6	检查端子 31 的信号 检查 Pr10.32 的值 在 PrXX.00 输入 12001 并检查参数控制 Pr10.32 确保 Pr10.32 或 Pr10.38(=6)并未由串行通讯控制
HF01	数据处理错误: CPU 地址错误
	硬件故障—向驱动器供应商退货
HF02	数据处理错误: DMAC 地址错误
	硬件故障—向驱动器供应商退货
HF03	数据处理错误: 非法指令
	硬件故障—向驱动器供应商退货
HF04	数据处理错误: 非法插槽指令
	硬件故障—向驱动器供应商退货
HF05	数据处理错误: 未定义意外情况
	硬件故障—向驱动器供应商退货
HF06	数据处理错误: 有保留意外情况
	硬件故障—向驱动器供应商退货
HF07	数据处理错误: 监视器无效

故障	诊断
	硬件故障—向驱动器供应商退货
<b>HF08</b>	<b>数据处理错误：第四级崩溃</b>
	硬件故障—向驱动器供应商退货
<b>HF09</b>	<b>数据处理错误：堆溢出</b>
	硬件故障—向驱动器供应商退货
<b>HF10</b>	<b>数据处理错误：路由器错误</b>
	硬件故障—向驱动器供应商退货
<b>HF11</b>	<b>数据处理错误：EEPROM 不能访问</b>
	硬件故障—向驱动器供应商退货
<b>HF12</b>	<b>数据处理错误：主程序堆栈溢出</b>
	硬件故障—向驱动器供应商退货
<b>HF13</b>	数据处理错误：软件与硬件不兼容
	硬件或软件故障—向驱动器供应商退货
<b>HF17</b>	多模块系统热敏电阻器短路
<b>217</b>	硬件故障—向驱动器供应商退货
<b>HF18</b>	多模块系统互联电缆错误
<b>218</b>	硬件故障—向驱动器供应商退货
<b>HF19</b>	温度反馈多路转换故障
<b>219</b>	硬件故障—向驱动器供应商退货
<b>HF20</b>	<b>功率级识别：串行代码错误</b>
<b>220</b>	硬件故障—向驱动器供应商退货
<b>HF21</b>	<b>功率级识别：无法识别帧尺寸</b>
<b>221</b>	硬件故障—向驱动器供应商退货
<b>HF22</b>	<b>功率级识别：多模块帧尺寸不匹配</b>
<b>222</b>	硬件故障—向驱动器供应商退货
<b>HF23</b>	<b>功率级识别：多模块电压额定值不匹配</b>
<b>223</b>	硬件故障—向驱动器供应商退货
<b>HF24</b>	<b>功率级识别：无法识别驱动器容量</b>
<b>224</b>	硬件故障—向驱动器供应商退货
<b>HF25</b>	<b>电流反馈偏置错误</b>
<b>225</b>	硬件故障—向驱动器供应商退货
<b>HF26</b>	<b>软启动继电器无法关闭，软启动监控器无效或制动 IGBT 在启动时短路</b>
<b>226</b>	硬件故障—向驱动器供应商退货
<b>HF27</b>	<b>功率级热敏电阻器 1 发生故障</b>
<b>227</b>	硬件故障—向驱动器供应商退货
<b>HF28</b>	<b>功率级热敏电阻器 2 发生故障或内部风扇故障（适用于 3 型及更大型号）</b>
<b>228</b>	硬件故障—向驱动器供应商退货

故障	诊断
<b>HF29</b>	<b>控制板热敏电阻器故障</b>
229	硬件故障—向驱动器供应商退货
<b>HF30</b>	<b>电源模块 DCCT 断线故障</b>
230	硬件故障—向驱动器供应商退货
<b>HF31</b>	<b>电源模块辅助风扇故障</b>
231	更换辅助风扇
<b>HF32</b>	<b>功率级-多模块并行驱动器中有一个模块未上电</b>
232	检查交流电源
<b>It.AC</b>	<b>输出电流过载超时(I<sup>2</sup>t)—累加器值可查看 Pr4.19</b>
20	<p>确认负载无堵塞/吸附</p> <p>检查电机负载无变化</p> <p>若出现在伺服模式自调谐中时, 确保电机额定电流 Pr 0.46(Pr 5.07)或 Pr21.07 小于或等于驱动器重载电流额定值</p> <p>调整额定速度参数 (仅限闭环矢量模式)</p> <p>检查反馈装置有无噪音</p> <p>检查反馈装置机械耦合性</p>
<b>It.br</b>	<b>制动电阻器过载超时—累加器值可查看 Pr 10.39</b>
19	<p>确认输入 Pr 10.30 及 10.31 的值正确</p> <p>加大制动电阻器功率额定值并更改 Pr 10.30 及 Pr10.31</p> <p>若正在使用外接热保护装置且无需制动电阻器软件过载。将 Pr 10.30 或 Pr10.31 设为 0, 以禁止跳闸。</p>
<b>L.SYnC</b>	<b>驱动器不能使 Regen 模式中的电源电压同步</b>
39	参阅 Unidrive Regen 安装指南中诊断一章
<b>O.CtL</b>	<b>驱动器控制板过温</b>
23	<p>检查密封舱/驱动器风扇功能正常</p> <p>检查密封舱通风路径</p> <p>检查密封舱门滤波器</p> <p>检查环境温度</p> <p>降低驱动器切换频率</p>
<b>O.ht1</b>	<b>热模型显示功率器件过温</b>
21	<p>降低驱动器切换频率</p> <p>缩短驱动器负载周期</p> <p>降低加/减速率</p> <p>降低电机负载</p>
<b>O.ht2</b>	<b>散热器过温</b>
22	<p>检查密封舱/驱动器风扇功能是否正常</p> <p>检查密封舱通风路径</p> <p>检查密封舱门滤波器</p> <p>加速通风</p> <p>降低加/减速率</p>



故障	诊断
	降低驱动器切换频率 缩短负载周期 降低电机负载
<b>Oht2.P</b>	电源模块散热器过温
<b>105</b>	检查密封舱/驱动器风扇功能是否正常 检查密封舱通风路径 检查密封舱门滤波器 加速通风 降低加/减速率 降低驱动器切换频率 缩短负载周期 降低电机负载
<b>O.ht3</b>	<b>热模型显示驱动器过温</b>
<b>27</b>	驱动器跳闸前将尝试停止电机。若电机 10 秒内不停止，则驱动器立即跳闸 检查密封舱/驱动器风扇功能是否正常 检查密封舱通风路径 检查密封舱门滤波器 加速通风 降低加/减速率 缩短负载周期 降低电机负载
<b>Oht4.P</b>	电源模块整流器过温或输入缓冲电阻器过温（4 型及以上型号）
<b>102</b>	检查电源稳定性 检查如直流驱动器分级等电源干扰 检查密封舱/驱动器风扇功能是否正常 检查密封舱通风路径 检查密封舱门滤波器 加速通风 降低加/减速率 降低切换频率 缩短负载周期 降低电机负载
<b>OI.AC</b>	<b>检测到瞬时输出过流：峰值输出电流大于 225%</b>
<b>3</b>	加/减速率过小。 若自调谐中出现此种情况，则缩小升压 Pr 5.15。 检查输出电缆线路有无短路 检查电机绝缘是否完好 检查反馈装置线路 检查反馈装置机械耦合性 检查反馈信号有无噪音 电机电缆长度是否符合帧尺寸？ 降低速度环增益参数— Pr 3.10、 Pr3.11 及 Pr 3.12 （仅限闭环矢量与伺服模式） 定位测量测试是否完成？（仅限伺服模式）

故障	诊断									
	降低电流环增益参数值—Pr 4.13 及 Pr 4.14 （仅限于闭环矢量及伺服模式）									
<b>OI.AC.P</b>	模块输出电流中检测到电源模块过流									
104	<p>加/减速率过小。 若自调谐中出现此种情况，则缩小升压 Pr 5.15。 检查输出电缆线路有无短路 检查电机绝缘是否完好 检查反馈装置线路 检查反馈装置机械耦合性 检查反馈信号有无噪音 电机电缆长度是否符合帧尺寸？ 降低速度环增益参数— Pr 3.10、 Pr3.11 及 Pr 3.12 （仅限闭环矢量与伺服模式） 定位测量测试是否完成？（仅限伺服模式） 降低电流环增益参数值—Pr 4.13 及 Pr 4.14 （仅限于闭环矢量及伺服模式）</p>									
<b>OI.br</b>	<b>检测出制动晶体管过流：制动晶体管短路保护启动</b>									
4	<p>检查制动电阻器配线 检查制动电阻器值是否大于或等于最小阻抗值 检查制动电阻器绝缘性</p>									
<b>OI.br.P</b>	电源模块制动 IGBT 过流									
103	<p>检查制动电阻器配线 检查制动电阻器值是否大于或等于最小阻抗值 检查制动电阻器绝缘性</p>									
<b>OldC.P</b>	状态电压监控上 IGBT 检测到电源模块过流									
109	<p>Vce IGBT 保护启动 检查电机及电缆绝缘</p>									
<b>O.Ld1</b>	<b>数字输出过载：24V 电源及数字输出产生的总电流超过 200mA</b>									
26	检查数字输出总负载（端子 24、25、26）及+24V 干线（端子 22）。									
<b>O.SPd</b>	<b>电机转速超出过速阈值</b>									
7	<p>增大参数 Pr 3.08 中过速故障阈值 （仅限闭环模式） 转速超过 1.2 x Pr1.06 或 Pr 1.07（开环模式） 降低速度环 P 增益（Pr 3.10）以降低速度超调（仅限闭环模式）</p>									
<b>OV</b>	<b>直流母线电压超过峰值电平或最大连续电压水平达 15 秒</b>									
2	<p>提高减速度加速（Pr0.04） 降低制动电阻器值（保持在最小值之上） 检查额定交流电源水平 检查是否存在可导致直流母线电压上升的电源干扰—电压超调（电源从直流驱动器产生的陷波中恢复后）。 检查电机绝缘性。</p> <table border="1"> <thead> <tr> <th>驱动器电压额定值</th> <th>峰值电压</th> <th>最高连续电压水平（15s）</th> </tr> </thead> <tbody> <tr> <td>200</td> <td>415</td> <td>410</td> </tr> <tr> <td>400</td> <td>830</td> <td>815</td> </tr> </tbody> </table>	驱动器电压额定值	峰值电压	最高连续电压水平（15s）	200	415	410	400	830	815
驱动器电压额定值	峰值电压	最高连续电压水平（15s）								
200	415	410								
400	830	815								



故障	诊断																											
	拆除应用模块并复位																											
PS.P	电源模块电源故障																											
108	拆除所有应用模块并复位 检查接口扁平电缆及接头是否完好（仅限 4、5、6 型） 硬件故障—向驱动器供应商退货																											
PSAVE.Er	EEPROM 下电保存参数被破坏																											
37	表示下电保存参数正在进行时，电源被切断 驱动器将使用上一次成功保存的下电参数 执行用户保存(Pr xx.00 至 1000 或 1001 并使驱动器复位)。或者,使驱动器正常下电，确保驱动器下一次上电不出现该故障																											
rS	自调谐或在开环矢量模式 0 或 3 中启动时电阻测量失败																											
33	检查电机电源连接连贯性																											
SCL	远程键盘及驱动器间 RS485 串行通讯缺失																											
30	重新安装驱动器与键盘间的电缆 检查电缆是否损坏 更换电缆 更换键盘																											
SLX.dF	应用模块插槽 X 故障：插槽 X 中的应用模块型号更改																											
204,209,214	保存参数并复位																											
SLX.Er	应用模块插槽 X 故障：插槽 X 中的应用模块检测出故障																											
202,207,212	反馈模块 检查 Pr 15/16/17.50 中的值。下表列出 SM-Universal Encoder Plus、SM-Encoder Plus 以及 SM-Resolver 可能出现的错误序号。详情请参阅相关应用模块用户指南的诊断部分。 <table border="1" data-bbox="438 1272 1353 2020"> <thead> <tr> <th>故障码</th> <th>模块</th> <th>故障说明</th> <th>诊断</th> </tr> </thead> <tbody> <tr> <td>0</td> <td>所有</td> <td>无故障</td> <td>没检测到故障</td> </tr> <tr> <td rowspan="2">1</td> <td>SM-Universal Encoder Plus</td> <td>编码器故障：编码器电源过载</td> <td>检查编码器电源配线及编码器电源要求 最大电流= 200mA @ 15V 或 300mA @ 8V 及 5V</td> </tr> <tr> <td>SM-Resolver</td> <td>启动输出短路</td> <td>检查启动输出接线</td> </tr> <tr> <td>2</td> <td>SM-Universal Encoder Plus &amp; SM-Resolver</td> <td>断线</td> <td>检查电缆连贯性 检查反馈信号配线是否正确 检查电源电压水平或启动输出水平 更换反馈装置</td> </tr> <tr> <td>3</td> <td>SM-Universal Encoder Plus</td> <td>运行中相位偏置有误</td> <td>检查编码器信号有无噪音 检查编码器是否屏蔽 检查编码器机械安装是否完好 重复偏置测量测试</td> </tr> <tr> <td>4</td> <td>SM-Universal Encoder Plus</td> <td>反馈装置通讯失败</td> <td>确认编码器电源无误 确认波特率正确</td> </tr> </tbody> </table>	故障码	模块	故障说明	诊断	0	所有	无故障	没检测到故障	1	SM-Universal Encoder Plus	编码器故障：编码器电源过载	检查编码器电源配线及编码器电源要求 最大电流= 200mA @ 15V 或 300mA @ 8V 及 5V	SM-Resolver	启动输出短路	检查启动输出接线	2	SM-Universal Encoder Plus & SM-Resolver	断线	检查电缆连贯性 检查反馈信号配线是否正确 检查电源电压水平或启动输出水平 更换反馈装置	3	SM-Universal Encoder Plus	运行中相位偏置有误	检查编码器信号有无噪音 检查编码器是否屏蔽 检查编码器机械安装是否完好 重复偏置测量测试	4	SM-Universal Encoder Plus	反馈装置通讯失败	确认编码器电源无误 确认波特率正确
故障码	模块	故障说明	诊断																									
0	所有	无故障	没检测到故障																									
1	SM-Universal Encoder Plus	编码器故障：编码器电源过载	检查编码器电源配线及编码器电源要求 最大电流= 200mA @ 15V 或 300mA @ 8V 及 5V																									
	SM-Resolver	启动输出短路	检查启动输出接线																									
2	SM-Universal Encoder Plus & SM-Resolver	断线	检查电缆连贯性 检查反馈信号配线是否正确 检查电源电压水平或启动输出水平 更换反馈装置																									
3	SM-Universal Encoder Plus	运行中相位偏置有误	检查编码器信号有无噪音 检查编码器是否屏蔽 检查编码器机械安装是否完好 重复偏置测量测试																									
4	SM-Universal Encoder Plus	反馈装置通讯失败	确认编码器电源无误 确认波特率正确																									

故障	诊断		
			检查编码器配线 更换反馈装置
5	SM-Universal Encoder Plus	校验和或 CRC 错误	检查编码器信号有无噪音 检查编码器电缆是否屏蔽
6	SM-Universal Encoder Plus	编码器指示有错误出现	更换编码器
7	SM-Universal Encoder Plus	初始化失败	检查 Pr 15/16/17.15 中输入的编码器型号无误 检查编码器配线 检查电源电压水平 更换反馈装置
8	SM-Universal Encoder Plus	加电期间所需自动配置无效	更改 Pr 15/16/17.18 设定值并手动输入转数 ( Pr 15/16/17.09) 及每转等效线数 (Pr15/16/17.10)
9	SM-Universal Encoder Plus	电机热敏电阻器故障	检查电机温度 检查热敏电阻器连贯性
10	SM-Universal Encoder Plus	电机热敏电阻器短路	检查热敏电阻器配线 更换电机/电机热敏电阻器
11	SM-Universal Encoder Plus	编码器初始化过程中模拟位置的校直功能失效	检查编码器电缆的屏蔽情况 检查正弦余弦信号的噪音情况
	SM-Resolver	极数与电机不兼容	确认 Pr 15/16/17.15 中设定的解析器极数无误
12	SM-Universal Encoder Plus	自动配置中不能识别编码器类型	检查编码器是否为可自动配置类型 检查编码器配线 手动输入参数
13	SM-Universal Encoder Plus	自动配置过程中来自编码器的转数读数不是 2 的乘方。	选择一个不同类型的编码器。
14	SM-Universal Encoder Plus	自动配置过程中，来自编码器的确定其位置的转数读数的通讯比特数太大。	选择一个不同类型的编码器。 故障编码器。
15	SM-Universal Encoder Plus	自动配置过程中，由编码器数据所计算的转数周期数为 <2 或>50,000。	线性电机磁极距/编码器 PPR 设定有误或超出参数范围，即 Pr 5.36=0 或 Pr 21.31=0。 故障编码器。
16	SM-Universal Encoder Plus	每个线性编码器周期的通讯比特数	选择一个不同编码器类型。故障编码器。

故障	诊断																																																																					
			超过 225																																																																			
	74	全部	应用模块过热	检查环境温度。检查分隔间通风情况。																																																																		
<b>SLX.Er</b>	<b>应用模块插槽 X 故障：插槽 X 中的应用模块检测出故障</b>																																																																					
	<p>自动（应用）模块            检查参数 15/16/17.50 中的值。下表列出 SM-Applications 和 SM-Applications Lite 中可能发生的错误序号。详情请参阅相关应用模块用户指南的诊断部分。</p> <table border="1"> <thead> <tr> <th>错误序号</th> <th>故障原因</th> </tr> </thead> <tbody> <tr><td>39</td><td>用户程序栈溢出</td></tr> <tr><td>40</td><td>不明错误</td></tr> <tr><td>41</td><td>参数不存在</td></tr> <tr><td>42</td><td>只读参数</td></tr> <tr><td>43</td><td>只写参数</td></tr> <tr><td>44</td><td>参数值超出范围</td></tr> <tr><td>45</td><td>无效同步模式</td></tr> <tr><td>46</td><td>未使用</td></tr> <tr><td>47</td><td>CTSync Master 同步缺失</td></tr> <tr><td>48</td><td>RS485 不在用户模式中</td></tr> <tr><td>49</td><td>无效 RS485 配置</td></tr> <tr><td>50</td><td>数学错误</td></tr> <tr><td>51</td><td>数组下标超出范围</td></tr> <tr><td>52</td><td>控制字用户故障</td></tr> <tr><td>53</td><td>程序与目标 DPL 不兼容</td></tr> <tr><td>54</td><td>处理器过载/ 任务超限</td></tr> <tr><td>55</td><td>未使用</td></tr> <tr><td>56</td><td>无效计时器配置</td></tr> <tr><td>57</td><td>功能块不存在</td></tr> <tr><td>58</td><td>非易失性闪存被破坏</td></tr> <tr><td>59</td><td>作为同步主机的驱动器拒绝应用程序模块</td></tr> <tr><td>60</td><td>CTNet 硬件错误。请联系供应商。</td></tr> <tr><td>61</td><td>无效 CTNet 配置</td></tr> <tr><td>62</td><td>CTNet 波特率无效</td></tr> <tr><td>63</td><td>CTNet 节点 ID 无效</td></tr> <tr><td>64</td><td>数字输出过载</td></tr> <tr><td>65</td><td>无效功能块参数</td></tr> <tr><td>66</td><td>用户堆要求过大</td></tr> <tr><td>67</td><td>RAM 文件不存在或非 RAM 文件识别被列出</td></tr> <tr><td>68</td><td>所列 RAM 文件与排列不关联</td></tr> <tr><td>69</td><td>未能更新闪存记忆中编码器参数数据库。</td></tr> <tr><td>70</td><td>驱动器启动时用户下载程序</td></tr> </tbody> </table>				错误序号	故障原因	39	用户程序栈溢出	40	不明错误	41	参数不存在	42	只读参数	43	只写参数	44	参数值超出范围	45	无效同步模式	46	未使用	47	CTSync Master 同步缺失	48	RS485 不在用户模式中	49	无效 RS485 配置	50	数学错误	51	数组下标超出范围	52	控制字用户故障	53	程序与目标 DPL 不兼容	54	处理器过载/ 任务超限	55	未使用	56	无效计时器配置	57	功能块不存在	58	非易失性闪存被破坏	59	作为同步主机的驱动器拒绝应用程序模块	60	CTNet 硬件错误。请联系供应商。	61	无效 CTNet 配置	62	CTNet 波特率无效	63	CTNet 节点 ID 无效	64	数字输出过载	65	无效功能块参数	66	用户堆要求过大	67	RAM 文件不存在或非 RAM 文件识别被列出	68	所列 RAM 文件与排列不关联	69	未能更新闪存记忆中编码器参数数据库。	70	驱动器启动时用户下载程序
错误序号	故障原因																																																																					
39	用户程序栈溢出																																																																					
40	不明错误																																																																					
41	参数不存在																																																																					
42	只读参数																																																																					
43	只写参数																																																																					
44	参数值超出范围																																																																					
45	无效同步模式																																																																					
46	未使用																																																																					
47	CTSync Master 同步缺失																																																																					
48	RS485 不在用户模式中																																																																					
49	无效 RS485 配置																																																																					
50	数学错误																																																																					
51	数组下标超出范围																																																																					
52	控制字用户故障																																																																					
53	程序与目标 DPL 不兼容																																																																					
54	处理器过载/ 任务超限																																																																					
55	未使用																																																																					
56	无效计时器配置																																																																					
57	功能块不存在																																																																					
58	非易失性闪存被破坏																																																																					
59	作为同步主机的驱动器拒绝应用程序模块																																																																					
60	CTNet 硬件错误。请联系供应商。																																																																					
61	无效 CTNet 配置																																																																					
62	CTNet 波特率无效																																																																					
63	CTNet 节点 ID 无效																																																																					
64	数字输出过载																																																																					
65	无效功能块参数																																																																					
66	用户堆要求过大																																																																					
67	RAM 文件不存在或非 RAM 文件识别被列出																																																																					
68	所列 RAM 文件与排列不关联																																																																					
69	未能更新闪存记忆中编码器参数数据库。																																																																					
70	驱动器启动时用户下载程序																																																																					
202,207,212																																																																						

故障	诊断																										
	<table border="1"> <tr><td>71</td><td>更改驱动器模式失败</td></tr> <tr><td>72</td><td>CTNet 缓冲器操作无效</td></tr> <tr><td>73</td><td>快速参数初始化错误</td></tr> <tr><td>74</td><td>温度过高</td></tr> <tr><td>75</td><td>硬件不可用</td></tr> <tr><td>76</td><td>无法解决模块类型。未能识别模块。</td></tr> <tr><td>77</td><td>1 槽模块中出现选择模块通讯错误。</td></tr> <tr><td>78</td><td>2 槽模块中出现选择模块通讯错误。</td></tr> <tr><td>79</td><td>3 槽模块中出现选择模块通讯错误。</td></tr> <tr><td>80</td><td>未知槽模块中出现选择模块通讯错误。</td></tr> <tr><td>81</td><td>APC 内部错误</td></tr> <tr><td>82</td><td>驱动器通讯故障。</td></tr> </table>	71	更改驱动器模式失败	72	CTNet 缓冲器操作无效	73	快速参数初始化错误	74	温度过高	75	硬件不可用	76	无法解决模块类型。未能识别模块。	77	1 槽模块中出现选择模块通讯错误。	78	2 槽模块中出现选择模块通讯错误。	79	3 槽模块中出现选择模块通讯错误。	80	未知槽模块中出现选择模块通讯错误。	81	APC 内部错误	82	驱动器通讯故障。		
71	更改驱动器模式失败																										
72	CTNet 缓冲器操作无效																										
73	快速参数初始化错误																										
74	温度过高																										
75	硬件不可用																										
76	无法解决模块类型。未能识别模块。																										
77	1 槽模块中出现选择模块通讯错误。																										
78	2 槽模块中出现选择模块通讯错误。																										
79	3 槽模块中出现选择模块通讯错误。																										
80	未知槽模块中出现选择模块通讯错误。																										
81	APC 内部错误																										
82	驱动器通讯故障。																										
<b>SLX.Er</b>	<b>应用模块插槽 X 故障：应用模块插槽 X 检测出故障</b>																										
202,207,212	<p>自动 (I/O 扩展) 模块 检查 Pr 15/16/17.50 中的值。下表列出 SM-I/O Plus、SM-I/O Lite、SM-I/O Timer SM-PELV 及 SM-I/O 120V 模块的错误序号。详情请参阅相关应用模块用户指南的诊断部分。</p> <table border="1"> <thead> <tr> <th>错误代码</th> <th>模块</th> <th>故障原因</th> </tr> </thead> <tbody> <tr> <td>0</td> <td>所有</td> <td>无错误</td> </tr> <tr> <td>1</td> <td>所有</td> <td>数字输入过载</td> </tr> <tr> <td rowspan="2">2</td> <td>SM-I/O Lite、SM-I/O Timer</td> <td>模拟输入 1 电流过高 (&gt;22mA) 或过低 (&lt;3mA)</td> </tr> <tr> <td>SM-PELV</td> <td>数字输入过载</td> </tr> <tr> <td>3</td> <td>SM-PELV</td> <td>模拟输入 1 电流输入过低 (&lt;3mA)</td> </tr> <tr> <td>4</td> <td>SM-PELV</td> <td>无用户电源</td> </tr> <tr> <td>5</td> <td>SM-PELV</td> <td>实时时钟通讯错误</td> </tr> <tr> <td>74</td> <td>所有</td> <td>模块过温</td> </tr> </tbody> </table>	错误代码	模块	故障原因	0	所有	无错误	1	所有	数字输入过载	2	SM-I/O Lite、SM-I/O Timer	模拟输入 1 电流过高 (>22mA) 或过低 (<3mA)	SM-PELV	数字输入过载	3	SM-PELV	模拟输入 1 电流输入过低 (<3mA)	4	SM-PELV	无用户电源	5	SM-PELV	实时时钟通讯错误	74	所有	模块过温
错误代码	模块	故障原因																									
0	所有	无错误																									
1	所有	数字输入过载																									
2	SM-I/O Lite、SM-I/O Timer	模拟输入 1 电流过高 (>22mA) 或过低 (<3mA)																									
	SM-PELV	数字输入过载																									
3	SM-PELV	模拟输入 1 电流输入过低 (<3mA)																									
4	SM-PELV	无用户电源																									
5	SM-PELV	实时时钟通讯错误																									
74	所有	模块过温																									
<b>SLX.Er</b>	<b>应用模块插槽 X 故障：应用模块插槽 X 检测出故障</b>																										
202,207,212	<p>现场母线模块 检查 Pr 15/16/17.50 中的值。下表列出现场母线模块的错误代码。详情请参阅相关应用模块用户指南的诊断部分。</p> <table border="1"> <thead> <tr> <th>错误代码</th> <th>模块</th> <th>故障说明</th> </tr> </thead> <tbody> <tr> <td>0</td> <td>所有</td> <td>无故障</td> </tr> <tr> <td>52</td> <td>SM-PROFIBUS-DP, SM-Interbus, SM-DeviceNet, SM-CANOpen</td> <td>用户控制字故障</td> </tr> <tr> <td>61</td> <td>SM-PROFIBUS-DP, SM-Interbus, SM-DeviceNet, SM-CANOpen,</td> <td>配置错误</td> </tr> </tbody> </table>	错误代码	模块	故障说明	0	所有	无故障	52	SM-PROFIBUS-DP, SM-Interbus, SM-DeviceNet, SM-CANOpen	用户控制字故障	61	SM-PROFIBUS-DP, SM-Interbus, SM-DeviceNet, SM-CANOpen,	配置错误														
错误代码	模块	故障说明																									
0	所有	无故障																									
52	SM-PROFIBUS-DP, SM-Interbus, SM-DeviceNet, SM-CANOpen	用户控制字故障																									
61	SM-PROFIBUS-DP, SM-Interbus, SM-DeviceNet, SM-CANOpen,	配置错误																									

故障	诊断										
		SM-SERCOS									
	64	SM-DeviceNet	预定信息包率超时								
	65	SM-PROFIBUS-DP, SM-Interbus, SM-DeviceNet, SM-CANOpen, SM-SERCOS	网络缺失								
	66	SM-PROFIBUS-DP	重要连接失败								
		SM-CAN, SM-DeviceNet, SM-CANOpen	母线中断错误								
	69	SM-CAN	无应答								
	70	所有 (SM-Ethernet 除外)	闪存传输错误								
		SM-Ethernet	驱动器没有有效模块菜单数据								
	74	所有	应用模块过温								
		SM-Ethernet	驱动器无反应								
		SM-Ethernet	Modbus 连接超时								
	80	所有 (SM-SERCOS 除外)	选择模块间通讯错误								
	81	所有 (SM-SERCOS 除外)	插槽 1 通讯错误								
	82	所有 (SM-SERCOS 除外)	插槽 2 通讯错误								
	83	所有 (SM-SERCOS 除外)	插槽 3 通讯错误								
	84	SM-Ethernet	内存分配错误								
	85	SM-Ethernet	文件系统错误								
	86	SM-Ethernet	配置文件错误								
	87	SM-Ethernet	语言文件错误								
	98	所有	内部监视错误								
	99	所有	内部软件错误								
SLX.Er	应用模块插槽 X 故障: 应用模块插槽 X 检测出故障										
202,207,212	<p>SLM 模块</p> <p>检查 Pr 15/16/17.50 中的值。下表列出 SM-SLM 模块的错误代码。详情请参阅相关 SM-SLM 模块用户指南的诊断部分。</p> <table border="1"> <thead> <tr> <th>错误代码</th> <th>故障说明</th> </tr> </thead> <tbody> <tr> <td>0</td> <td>未检测到故障</td> </tr> <tr> <td>1</td> <td>电源过载</td> </tr> <tr> <td>2</td> <td>SLM 版本太低</td> </tr> </tbody> </table>			错误代码	故障说明	0	未检测到故障	1	电源过载	2	SLM 版本太低
错误代码	故障说明										
0	未检测到故障										
1	电源过载										
2	SLM 版本太低										



故障	诊断																																				
	<table border="1"> <tr><td>3</td><td>驱动器连接错误</td></tr> <tr><td>4</td><td>所选切换频率有误</td></tr> <tr><td>5</td><td>反馈源选择有误</td></tr> <tr><td>6</td><td>编码器错误</td></tr> <tr><td>7</td><td>电机实例对象编号错误</td></tr> <tr><td>8</td><td>电机对象表</td></tr> <tr><td>9</td><td>性能实例对象表错误</td></tr> <tr><td>10</td><td>参数信道错误</td></tr> <tr><td>11</td><td>驱动器操作模式不兼容</td></tr> <tr><td>12</td><td>SLM EEPROM 写入错误</td></tr> <tr><td>13</td><td>电机对象类型错误</td></tr> <tr><td>14</td><td>Unidrive SP 对象错误</td></tr> <tr><td>15</td><td>性能对象 CRC 错误</td></tr> <tr><td>16</td><td>电机对象 CRC 错误</td></tr> <tr><td>17</td><td>性能对象 CRC 错误</td></tr> <tr><td>18</td><td>Unidrive SP 对象 CRC 错误</td></tr> <tr><td>19</td><td>定序器超时</td></tr> <tr><td>74</td><td>应用模块过温</td></tr> </table>	3	驱动器连接错误	4	所选切换频率有误	5	反馈源选择有误	6	编码器错误	7	电机实例对象编号错误	8	电机对象表	9	性能实例对象表错误	10	参数信道错误	11	驱动器操作模式不兼容	12	SLM EEPROM 写入错误	13	电机对象类型错误	14	Unidrive SP 对象错误	15	性能对象 CRC 错误	16	电机对象 CRC 错误	17	性能对象 CRC 错误	18	Unidrive SP 对象 CRC 错误	19	定序器超时	74	应用模块过温
3	驱动器连接错误																																				
4	所选切换频率有误																																				
5	反馈源选择有误																																				
6	编码器错误																																				
7	电机实例对象编号错误																																				
8	电机对象表																																				
9	性能实例对象表错误																																				
10	参数信道错误																																				
11	驱动器操作模式不兼容																																				
12	SLM EEPROM 写入错误																																				
13	电机对象类型错误																																				
14	Unidrive SP 对象错误																																				
15	性能对象 CRC 错误																																				
16	电机对象 CRC 错误																																				
17	性能对象 CRC 错误																																				
18	Unidrive SP 对象 CRC 错误																																				
19	定序器超时																																				
74	应用模块过温																																				
<b>SLX.HF</b>	<b>应用模块插槽 X 故障：应用模块 X 硬件故障</b>																																				
200,205,210	确认应用模块安装无误 将应用模块退还供应商																																				
<b>SLX.nF</b>	<b>应用模块插槽 X 故障：应用模块已拆除</b>																																				
203,208,213	确认应用模块安装无误 重新安装应用模块 保存参数并复位驱动器																																				
<b>SL.rtd</b>	<b>应用模块故障：驱动器模式已更改，应用模块参数路径不正确</b>																																				
215	按下复位键。 若仍然故障，请联系驱动器供应商。																																				
<b>SLX.tO</b>	<b>应用模块插槽 X 故障：应用模块监视器超时</b>																																				
203,208,211	按下复键位。 若仍然故障，请联系驱动器供应商。																																				
<b>至 10</b>	<b>在第二处理器应用模块代码中定义的用户故障</b>																																				
10	故障原因须查询 SM-Applications 程序																																				
<b>t038</b>	<b>在第二处理器应用模块代码中定义的用户故障</b>																																				
38	故障原因须查询 SM-Applications 程序																																				
<b>t040 至 t089</b>	<b>在第二处理器应用模块代码中定义的用户故障</b>																																				
40 至 89	故障原因须查询 SM-Applications 程序																																				
t099	在第二处理器应用模块代码中定义的用户故障																																				

故障	诊断
99	故障原因须查询 SM-Applications 程序
<b>t101</b>	<b>在第二处理器应用模块代码中定义的用户故障</b>
101	故障原因须查询 SM-Applications 程序
<b>t111 至 t160</b>	<b>在第二处理器应用模块代码中定义的用户故障</b>
111 至 160	故障原因须查询 SM-Applications 程序
<b>t168 至 t175</b>	<b>在第二处理器应用模块代码中定义的用户故障</b>
168 至 175	故障原因须查询 SM-Applications 程序
t216	在第二处理器应用模块代码中定义的用户故障
216	故障原因须查询 SM-Applications 程序
<b>th</b>	<b>电机热敏电阻器故障</b>
24	检查电机温度 检查热敏电阻器连贯性 设定 Pr 7.15 = VOLt 并复位驱动器使此功能无效
<b>thS</b>	<b>电机热敏电阻器短路</b>
25	检查电机热敏电阻器配线 更换电机/电机热敏电阻器 设定 Pr 7.15 = VOLt 并复位驱动器使此功能无效
<b>Tune*</b>	<b>自调谐尚未完成即停止</b>
18	自调谐过程中驱动器故障 自调谐过程中按下红色停止键 自调谐程序中已启动安全禁用信号（端子 31）
<b>tunE1*</b>	<b>惯性测试中未改变位置反馈或不能达至所需速度（见 Pr 5.12）</b>
11	确认电机可自由转动即已解除制动 检查反馈装置配线无误 检查反馈参数设置无误 确认编码器与电机耦合
<b>tunE2*</b>	<b>惯性测试中位置反馈方向有误或不能停止电机（见 Pr 5.12）</b>
12	检查电机电缆配线无误 检查反馈装置配线无误 对换任意两个电机的相位（仅在闭环矢量模式中）
<b>tunE3*</b>	<b>驱动器编码器通讯信号连接有误或所测出的惯性超出范围（见 Pr 5.12）</b>
13	检查电机电缆配线无误 检查反馈装置 U、V 及 W 通讯信号线路无误
<b>tunE4*</b>	<b>在调谐过程中驱动器编码器 U 通讯信号无效</b>
14	检查反馈装置 U 相位通讯线路连贯性 替换编码器
<b>tunE5*</b>	<b>自调谐过程中驱动器编码器 V 通讯信号无效</b>
15	检查反馈装置 V 相位通讯线路连贯性 替换编码器

故障	诊断
<b>tunE6*</b>	<b>自调谐过程中驱动器编码器 W 通讯信号无效</b>
16	检查反馈装置 W 相位通讯线路连贯性 替换编码器
<b>tunE7*</b>	<b>电机极数设定不当</b>
17	检查反馈装置每转线数 检查 Pr 5.11 中极数设定正确
<b>Unid.P</b>	<b>电源模块不明故障</b>
110	检查电源模块间所有互联电缆 确认电缆路径避开电噪声源
<b>UP ACC</b>	<b>板载 PLC 程序：不能存取驱动器上的板载 PLC 程序文件</b>
98	驱动器禁用—当驱动器启动时禁止写入 其他电源已准备好存取板载 PLC 程序—其他操作完成后重新进入
<b>UP div0</b>	<b>尝试以 0 分隔板载 PLC 程序</b>
90	检测程序
<b>UP OFL</b>	<b>板载 PLC 程序变量以及功能块需占用超出许可的 RAM 空间（栈溢出）</b>
95	检查程序
<b>UP ovr</b>	<b>板载 PLC 程序尝试超出范围参数写入</b>
94	检查程序
<b>UP PAR</b>	<b>板载 PLC 程序尝试存取不存在的参数</b>
91	检查程序
<b>UP ro</b>	<b>板载 PLC 程序尝试写入只读的参数</b>
92	检查程序
<b>UP So</b>	<b>板载 PLC 程序尝试读取只写的参数</b>
93	检查程序
<b>UP udf</b>	<b>板载 PLC 程序未定义故障</b>
97	检查程序
<b>UP uSEr</b>	<b>板载 PLC 程序要求跳闸</b>
96	检查程序
<b>UV</b>	<b>达到直流母线欠压阈值</b>
1	检查 AC 电源电压水平 驱动器额定电压 (Vac) 欠压阈值 (Vdc) 200 175 400 350 575 及 690 435

\*若出现tunE至tunE7故障，除非驱动器通过安全禁用输入（端子31）、驱动器启动参数(Pr 6.15)或控制命令（Pr 6.42及Pr6.43）进行禁用，否则驱动器复位后不能运行。

表13-2 串行通讯检查表

序号	故障	序号	故障	序号	故障
1	UV	40 至 89	t040 至 t089	184	C.FULL
2	OV	90	UP div0	185	C.Acc
3	OI.AC	91	UP Par	186	C.rtg
4	IO.br	92	UP ro	187	C.TyP
5	PS	93	UP so	188	C.cPr
6	Et	94	UP ovr	189	EnC1
7	O.SPd	95	UP OFL	190	EnC2
8	PS.10V	96	UP uSEr	191	EnC3
9	PS.24V	97	UP udF	192	EnC4
10	t010	98	UP ACC	193	EnC5
11	tunE1	99	t099	194	EnC6
12	tunE2	100		195	EnC7
13	tunE3	101	t101	196	EnC8
14	tunE4	102	Oht4.P	197	EnC9
15	tunE5	103	Oibr.P	198	EnC10
16	tunE6	104	OIAC.P	199	DESt
17	TunE7	105	Oht2.p	200	SL1.HF
18	tunE	106	OV.P	201	SL1.tO
19	It.br	107	PH.P	202	SL1.Er
20	It.AC	108	PS.P	203	SL1.nF
21	O.ht1	109	OldC.p	204	SL1.dF
22	O.ht2	110	Unid.P	205	SL2.HF
23	O.Ctl	111 至 160	t111 至 t160	206	SL2.To
24	Th	161	Enc11	207	SL2.Er
25	thS	162	Enc12	208	SL2.nF
26	O.Ld1	163	Enc13	209	SL2.dF
27	O.ht3	164	Enc14	210	SL3.HF
28	cL2	165	Enc15	211	SL3.To
29	cL3	166	Enc16	212	SL3.Er
30	SCL	167	Enc17	213	SL3.nF
31	EEF	168 至 175	t168 至 t175	214	SL3.dF
32	PH	176	EnP.Er	215	SL.rtd
33	rS	177	C.boot	216	t216
34	PAd	178	C.buSY	217	HF17
35	CL.bit	179	C.Chg	218	HF18
36	SAVE.Er	180	C.Optn	219	HF19
37	PSAVE.Er	181	C.RdO	220 至 232	HF20 至 HF32
38	t038	182	C.Err		
39	L.SYnC	183	C.dAt		

故障可分为以下类别。请注意故障仅在以下情况发生：驱动器无故障时或驱动器有次级优先级别故障时。

表13-3 故障类别

优先级别	类别	故障	注释
1	硬件故障	HF01 至HF16	此类故障表明存在致命问题且无法复位。出现其中一种故障后，驱动器无效，显示器显示HFxx。驱动器正常继电器启动，串行通讯失效。
2	不可复位故障	HF17 至HF32, SL1.HF, SL2.HF, SL3.HF	无法复位。需使驱动器断电。
3	EEF 故障	EEF	除非将加载缺省值的编码先行输入Pr xx.00 或Pr 11.43 中，否则无法复位。
4	智能卡故障	C.boot, C.Busy, C.Chg, C.OPtn, C.RdO, C.Err, C.dat, C.FULL, C.Acc, C.rtg, C.TyP, C.cpr	1.0秒后可复位。智能卡故障发生于上电时故障优先级别为5。
4	编码器电源故障	PS. 24V, ENC 1	1.0秒后可复位。此类故障的优先级别只能高于下列级别5的故障：Enc2至Enc8 或 Enc11 至Enc 17.
5	自调谐	TunE, tunE1至tunE7	可在1.0秒后复位。驱动器应停止工作，但已通过安全中断输入（端子31）、驱动器启动参数（Pr 6.15）或控制命令（Pr 6.42与Pr 6.43）进行中断的情况除外。
5	复位延长一般故障	OI.AC, OI.Br, OIAC.P, OIBr.P, OldC.P	10.0秒后可复位。
5	一般故障	本表未列明的所有其他故障	1.0 秒后可复位
5	非重要故障	Th, thS, Old1, cL2, cL3, SCL	若Pr 10.37 为1 或3，驱动器将在跳闸前停止。
5	相位缺失故障	PH	驱动器将在跳闸前停止
5	与热模型相比，驱动器显得过热	O.ht3	驱动器将在跳闸前停止，但若在10秒钟内未停止，则驱动器将自动发生跳闸。
6	自行复位故障	UV	欠压故障，用户无法复位，但电源电压恢复正常时可由驱动器自动复位。

虽然UV故障的运行方式与所有其它故障相似，但驱动器所有功能仍能运行，但驱动器不能被启动。下列各项差异适用于UV故障：

- 在UV故障被激活时，下电储存用户参数被储存，但主要高电压电源未启动时除外（即在低电压直流模式，Pr 6.44下运行）。
- 当直流母线电压的上升幅度超过驱动器重新启动的电压水平时，UV故障可重新复位。但如果非UV故障的其它故障被激活时，则故障不能重新复位。
- 只有当驱动器处于欠压状态（Pr 10.16=1）时，驱动器才能在使用高电压电源与低电压直流电源之间变换。在欠压状态下，如果另一故障未激活，则只能出现UV故障。

4. 当驱动器首次通电时，如果电源电压低于重新启动的电压水平且另一故障未被激活，则UV故障将被启动。这不会促使储存下电储存参数被储存。

## 13.2 报警指示

任何模式下若发生下列情况之，警报及显示器第二排所示数据将交替闪烁。若不采取措施排除警报所示故障（自调谐除外），则驱动器终将发生故障。

表13.4 警报指示

下排显示器	说明
br.rS	制动电阻器超载
	驱动器制动电阻器 I <sup>2</sup> t 累加器（Pr 10.37）已达驱动器故障值之 75.0%，制动 IGBT 已启动。
Hot	散热器或控制板或逆变器 IGBT 过温警报启动

驱动器散热器温度已达阈值，若温度继续升高，则驱动器出现 Oh2 故障（见 Oh2 故障）。  
或  
控制 PCB 周围环境温度接近过温阈值（见 O.CtL 故障）。

**OVLd** 电机过载

驱动器电机 I<sup>2</sup>t 累加器已达驱动器故障值之 75%，驱动器过载。

### 13.3 状态指示

表13-5 状态指示

上排显示器	说明	驱动器输出级
<b>ACT</b>	再生模式启动	有效
	再生单元已启动且与电源同步	
<b>ACUU</b>	交流电源断电	有效
	驱动器检测到交流电源断电，并试图使电机减速以保持直流母线电压。	
<b>*Auto tunE</b>	自调谐中	有效
	自调谐程序已初始化。 *显示器交替闪烁 Auto 及 tunE。	
<b>dc</b>	加之于电机的直流电	有效
	驱动器采用直流制动。	
<b>dEC</b>	正在减速	有效
	驱动器正使电机减速	
<b>inh</b>	禁用	无效
	驱动器禁用且无法运行。 驱动器启动信号未传输至端子 31 或设定 Pr 6.15 为 0。	
<b>PLC</b>	板载 PLC 程序正在运行	不适用
	已安装板载程序且程序正在运行。 下排显示器每 10 秒闪烁一次“PLC”	
<b>POS</b>	定位	有效
	驱动器正在确定电机轴位置/方向	
<b>rdY</b>	就绪	无效
	驱动器准备就绪，可以运行。	
<b>run</b>	运行中	有效
	驱动器正在运行。	
<b>SCAn</b>	搜索	有效

上排显示器	说明	驱动器输出级
<b>OL&gt;</b>	与旋转电机同步时驱动器搜寻电机频率。	
<b>Regen&gt;</b>	驱动器启动并与线路同步	
<b>StoP</b>	停止或保持零速	有效
	驱动器使电机保持零速。Regen> 驱动器已启动，但是交流电压过低或者直流母线电压仍然升高或降低	
<b>triP</b>	故障情况	无效
	驱动器已故障且不再控制电机。上排显示器显示故障代码。	

表13-6应用模块与智能卡在上电时的状态指示

下排显示器	说明
<b>boot</b>	加电期间，某参数组正由智能卡传输至驱动器。详情请参阅第 171 页 9.2.4 节每次加电期间智能卡引导参数（设定 Pr11.42 = boot(4)）。
<b>cArd</b>	加电期间，驱动器正将参数组写入智能卡。详情请参阅第 153 页 9.2.3 节自动保存参数更改（设定 Pr11.42= Auto (3)）。
<b>IoAding</b>	驱动器正将信息写入应用模块

### 13.4 显示故障记录

驱动器保留 Pr 10.20 至 Pr 10.29 中的近十次故障记录及相应多模块驱动器的模块号 (Pr 6.49=1) 或 Pr 10.41 至 Pr 10.51 中各次故障的相应时间。故障时间由加电时间时钟（若 Pr 6.28 = 0）或运行时间时钟（若 Pr 6.28 = 1）记录。

Pr 10.20 为最近一次故障，若驱动器处于故障状态则为当前故障（故障时间储存在 Pr 10.41 及 Pr 10.42 中）。Pr 10.29 是最早一次故障（故障时间储存在 Pr 10.51 中）。每次新故障发生时，所有参数下移一位，以便当前故障（及时间）储存在 Pr 10.20（及 Pr 10.41 及 Pr 10.42）中，最早一次故障（及时间）将从记录底部删除。

若 Pr 10.20 与 Pr 10.29 间包含的任何参数由串行通讯读取，则所传输数值为第 322 页表 13-1 故障指示中所述故障号码。

## 14 UL 列表信息

我公司的UL文件号为E171230。UL列表可从UL网站索取:www.ul.com。

### 14.1 一般 UL 信息

#### 遵守

仅当遵守以下条件时,驱动器方与UL列表规定一致:

UL50驱动器安装于1型机壳内,或者如UL50定义者尤佳。

驱动器工作时环境温度不超过 40°C (104°F)

端子紧固力矩符合第61页3.14.2节端子规格及力矩设定所述之要求

若驱动器控制级由外部电源供应(+24V),则外部电源须为UL2级电源

#### 电机过载保护

驱动器可提供电机过载保护。开环模式下过载保护级别为驱动器满载电流150%, 闭环矢量或伺服模式下为驱动器满载电流的 175%。为使保护发挥其正常功能,需在Pr 0.46 (或Pr 5.07)输入电机额定电流。如有必要,低于150%时,需调整保护级别。请参阅第165页8.3节电流极限。驱动器亦提供电机热保护,请参阅第165页8.4节电机热保护。

#### 过速保护

驱动器可提供过速保护,但并不提供保护级别,保护级别取决于独立高完整性过速保护装置。

## 14.2 电源依赖 UL 信息

### 14.2.1 1 至 6 型 Unidrive SP 驱动器

#### 遵守

仅当遵守以下条件时, 驱动器方与UL列表规定一致:

#### 1至3型

在交流电源中使用UL所列快熔熔断器(30A为CC级, 30A以上为J级), 如Bussman Limitron KTK系列熔断器, Gould Amp-Trap ATM系列熔断器或等同产品。若MCB代替熔断器时, 驱动器可以不遵循UL。

熔断器的详情请参阅第74页中的表4-3及94页表4-4。

#### 4至6型

UL中所列的Ferraz (高速J级)熔断器运用于AC电源中。其它熔断器或MCB代替文中说明的熔断器时, 驱动器可以不遵循UL。

熔接的详情请参阅第75页中的表4-5。

#### 现场接线

#### 1至4型

安装时仅使用1 级60/75°C (140/167°F) 铜线

#### 5型及6型

安装时仅使用1 级75°C (167°F) 铜线

#### 4至6型

UL所列的接线连接器, 如Ilisco TA等系列用于现场电源线路接线。

## 14.3 交流电源规格

Unidrive SP适用于传输不超过100000rms对称安培的电路中, 200V驱动器最大为264Vac rms,400V驱动器最大为528Vac rms,575V及690V驱动器最大为600Vac rms。

## 14.4 最大连续输出电流

表14-1、表14-2、表14-3及表14-4所列为各型号驱动器之最大连续输出电流(FLC)(详情请参阅298页第12章技术资料)

表14-1 200V驱动器最大连续输出电流

型号	FCL (A)	型号	FCL (A)
SP1201	5.2	SP3201	42
SP1202	6.8	SP3202	54
SP1203	9.6	SP4201	68
SP1204	11	SP4202	80
SP2201	15.5	SP4203	104
SP2202	22		
SP2203	28		

表14-2 400V驱动器最大连续输出电流

型号	FLC (A)	型号	FLC (A)
SP1401	2.8	SP3401	35
SP1402	3.8	SP3402	43
SP1403	5.0	SP3403	56
SP1404	6.9	SP4401	68
SP1405	8.8	SP4402	83
SP1406	11	SP4403	104
SP2401	15.3	SP5401	138
SP2402	21	SP5402	168
SP2403	29	SP6401	202
SP2404	29	SP6402	236

表14-3 575V驱动器最大连续输出电流

型号	FLC (A)	型号	FLC (A)
SP3501	5.4	SP3505	16
SP3502	6.1	SP3506	22
SP3503	8.3	SP3507	27
SP3504	11		

表14-4 690V驱动器最大连续输出电流

型号	FLC (A)	型号	FLC (A)
SP4601	22	SP5601	84
SP4602	27	SP5602	99
SP4603	36	SP6601	125
SP4604	43	SP6602	144
SP4605	52		
SP4606	62		

## 14.5 安全标识

与连接器及安装支架一起提供的的安全标识须贴于驱动器机壳内固定器件上,并确保维修人员可清楚看到.

安全标识明确载有如下内容: "小心: 谨防下电器件之电击危险, 下电10分钟后方可拆除盖板"

## 14.6 UL 认证选件

- SM-Universal Encoder Plus
- SM-Resolver
- SM-Encoder Plus
- 15路D形转换器
- SM-I/O Plus
- SM-Applications
- SM-Applications Lite
- SM-PROFIBUS-DP
- SM-DeviceNet
- SM-INTERBUS
- SM-CAN
- SM-CANopen
- SM-Keypad
- SM-Keypad Plus



# 图目录

图 2-1 壁挂式驱动器的结构 .....	16
图 2-2 独立机柜式驱动器的结构 .....	17
图 2-3 典型驱动器额定值铭牌 .....	18
图 2-4 Unidrive SP 的可用选件 .....	19
图 2-5 1 型随机附件 .....	22
图 2-6 2 型随机附件 .....	22
图 2-7 3 型随机附件 .....	23
图 2-8 4 型随机附件 .....	23
图 2-9 5 型随机附件 .....	24
图 2-10 6 型随机附件 .....	24
图 3-1 拆除独立机柜式驱动器的包装 .....	25
图 3-2 搬运独立机柜式驱动器 .....	26
图 3-3 端子盖板的位置及识别 .....	27
图 3-4 独立机柜式驱动器的端子盖板的位置及识别 .....	28
图 3-5 拆除 1 型端子盖板 .....	29
图 3-6 拆除 2 型端子盖板 .....	29
图 3-7 拆除 3 型端子盖板 .....	30
图 3-8 拆除 4、5、6 形端子盖板 (以 4 型为例) .....	30
图 3-9 拆除独立机柜式驱动器的端子盖板 (8 型) .....	31
图 3-10 拆除独立机柜式驱动器的端子盖板 (9 型) .....	32
图 3-11 准备组合总开关/应用机柜 .....	33
图 3-12 准备组合 8 型独立机柜式驱动器 .....	33
图 3-13 准备组合 9 型独立机柜式驱动器 (从设备与主设备) .....	33
图 3-14 组合机柜 .....	34
图 3-15 将总开关机柜/应用机柜与独立机柜式驱动器组合在一起 .....	35
图 3-16 组合 9 型主设备和从设备 .....	35
图 3-17 将并行电缆从 9 型驱动器的主设备连接到从设备 .....	36
图 3-18 拆除指形护板 .....	37
图 3-19 拆除 DC 端子盖板 .....	37
图 3-20 将熔断器安装到 8 型和 9 型独立机柜式驱动器 .....	37
图 3-21 从 8 型和 9 型独立机柜式驱动器上拆除电缆压盖板 .....	38
图 3-22 选件模块的安装及拆除 .....	38
图 3-23 键盘的安装及拆除 .....	39
图 3-24 1 型驱动器的表面安装 .....	40
图 3-25 2 型驱动器的表面安装 .....	41
图 3-26 3 型驱动器的表面安装 .....	41
图 3-27 4 型驱动器的表面安装 .....	42
图 3-28 5 型驱动器的表面安装 .....	43
图 3-29 6 型驱动器的表面安装 .....	44
图 3-30 1 型驱动器的开孔安装 .....	45
图 3-31 2 型驱动器的开孔安装 .....	45
图 3-32 3 型驱动器的开孔安装 .....	46
图 3-33 4 型驱动器的开孔安装 .....	46
图 3-34 5 型驱动器的开孔安装 .....	47
图 3-35 6 型驱动器的开孔安装 .....	48
图 3-36 4、5、6 型驱动器的安装支架 .....	49
图 3-37 4、5、6 型安装支架的方向 .....	49
图 3-38 5 型和 6 型驱动器顶部安装支架的位置 .....	49
图 3-39 总开关机柜/应用机柜尺寸 .....	50
图 3-40 8 型独立机柜驱动器的尺寸 .....	51
图 3-41 9 型独立机柜驱动器的尺寸 .....	52
图 3-42 柜体结构 .....	53
图 3-43 柜体正面、两侧及顶板散热 .....	54
图 3-44 IP54 防护配置示例 .....	55
图 3-45 1 型驱动器 IP54 插片的安装 .....	56
图 3-46 2 型驱动器 IP54 插片的安装 .....	56
图 3-50 1 型驱动器外置 EMC 滤波器 .....	58
图 3-51 2 型外置 EMC 滤波器 .....	59
图 3-52 3 型驱动器外置 EMC 滤波器 .....	60
图 3-53 4 型及 5 型驱动器外置 EMC 滤波器 .....	61
图 3-54 6 型驱动器外置 EMC 滤波器 .....	62
图 3-55 1 型驱动器开孔安装 .....	63
图 3-56 2 型驱动器开孔安装 .....	63
图 3-57 在 1 型驱动器上安装内置制动电阻器 .....	63
图 3-58 将制动电阻器连接到 1 型表面安装驱动器 .....	64
图 3-59 将制动电阻器连接到 1 型开孔安装驱动器 .....	64
图 3-60 拆除 2 型驱动器的挡板 .....	64
图 3-61 调整 2 型驱动器的风扇挡板 .....	65
图 3-62 在 2 型驱动器上安装散热器安装型制动电阻器 .....	65
图 3-63 将制动电阻器连接到 2 型表面安装驱动器 .....	65
图 3-64 将制动电阻器连接到 2 型开孔安装驱动器 .....	65
图 3-65 壁挂式驱动器的电源及接地端子位置 .....	67
图 3-66 独立机柜式驱动器的电源和接地端子位置 .....	68
图 4-1 1 型 Unidrive SP 驱动器主回路连接 .....	72
图 4-2 2 型 Unidrive SP 主回路连接 .....	72
图 4-3 3 型 Unidrive SP 主回路连接 .....	73
图 4-4 4、5 及 6 型 Unidrive SP 主回路连接 .....	73
图 4-5 8 型 Unidrive SP 独立柜式驱动器主回路连接 .....	74
图 4-6 9 型 Unidrive SP 独立柜式驱动器主回路连接 .....	75
图 4-7 Unidrive SP 2 型接地连接 .....	76

图 4-8 Unidrive SP 3 型接地连接 .....	77	图 5-3 显示器各种模式 .....	110
图 4-9 Unidrive SP 4、5 及 6 型接地连接 .....	77	图 5-4 模式示例 .....	110
图 4-10 Unidrive SP 8、9 型独立柜式驱动器的接地连接 .....	78	图 5-5 参数导航 .....	111
图 4-11 6 型散热器风扇电源接头位置 .....	80	图 5-6 菜单结构 .....	111
图 4-12 6 型散热器风扇电源接头 .....	80	图 5-7 菜单 0 参数复制 .....	111
图 4-13 8 和 9 型独立柜式驱动器 (24V 电源) 位置 .....	80	图 6-1 菜单 0 逻辑框图 .....	121
图 4-14 SP8414 24V 电源 .....	81	图 6-2 固定及可变 V/f 特性 .....	124
图 4-15 电缆结构影响其容量 .....	85	图 7-1 1-6 型的电机在所有模式下运行的基本连接 .....	135
图 4-16 多电机首选链状连接 .....	86	图 7-2 独立柜式驱动器在所有模式下运行的基本连接 .....	137
图 4-17 多电机备选连接 .....	86	图 8-1 电机热保护 (重载) .....	158
图 4-18 制动电阻器的典型保护电路 .....	89	图 8-2 电机热保护 (正常负载) .....	158
图 4-19 接地夹钳的安装 (1 及 2 型) .....	90	图 8-3 转矩及额定电压-转速曲线 .....	160
图 4-20 接地夹钳的安装 (3 型) .....	90	图 9-1 安装智能卡 .....	162
图 4-21 接地支架的安装 (1 至 6 型) .....	90	图 9-2 基本智能卡操作 .....	163
图 4-22 接地支架的表面安装位置 (当提供时) .....	91	图 10-1 Unidrive SP 驱动器板载 PLC 程序计划安排 .....	168
图 4-23 折叠接地连接支架至其穿板安装位置 .....	91	图 10-2 Unidrive SP 之编程选项 .....	169
图 4-24 拆除内置 EMC 滤波器 (1 至 3 型) .....	91	图 11-1 菜单 1 逻辑框图 .....	179
图 4-25 拆除内置 EMC 滤波器 (4 至 6 型) .....	91	图 11-2 菜单 2 逻辑框图 .....	185
图 4-26 一般 EMC 机壳布局所示接地连接 .....	92	图 11-3 菜单 3 开环逻辑框图 .....	189
图 4-27 驱动器线缆间隔 .....	93	图 11-4 菜单 3 闭环逻辑框图 .....	191
图 4-30 电源及接地线缆间距 (1 至 3 型) .....	95	图 11-5 菜单 4 开环逻辑框图 .....	196
图 4-31 电源及接地线缆间距 (4 至 6 型) .....	95	图 11-6 菜单 4 闭环矢量逻辑框图 .....	197
图 4-32 敏感信号电路间距 .....	96	图 11-7 菜单 4 伺服逻辑框图 .....	198
图 4-33 驱动器、电机线缆屏蔽及滤波器接地 .....	96	图 11-8 菜单 5 开环逻辑框图 .....	201
图 4-34 接地电机线缆屏蔽 .....	96	图 11-9 菜单 5 闭环逻辑框图 .....	203
图 4-35 可选外置制动电阻器的屏蔽要求 .....	96	图 11-10 菜单 6 逻辑框图 .....	208
图 4-36 使用接地支架进行信号线缆屏蔽接地 .....	97	图 11-11 菜单 7 逻辑框图 .....	211
图 4-37 将电机线缆连至机壳内接线盒 .....	97	图 11-12 菜单 8 逻辑框图 .....	215
图 4-38 连接电机线缆至隔离开关 .....	97	图 11-13 菜单 9 逻辑框图 .....	219
图 4-39 数字及单极输入输出过压抑制 .....	97	图 11-14 菜单 12 逻辑框图 .....	229
图 4-40 模拟及双极输入输出过压抑制 .....	98	图 11-15 菜单 12 逻辑框图 (续) .....	230
图 4-41 RJ45 串行通讯接头位置 .....	98	图 11-16 开环制动功能 .....	231
图 4-42 缺省端子功能 .....	100	图 11-17 开环制动顺序 .....	232
图 4-43 解码器接头位置 .....	103	图 11-18 闭环制动功能 .....	233
图 4-44 4 至 6 型低直流电压模式启动端头位置图 .....	106	图 11-19 闭环制动顺序 .....	234
图 4-45 4、5 型低压直流模式启动端头 .....	106	图 11-20 菜单 13 开环逻辑框图 .....	237
图 4-46 6 型低压直流模式启动接头 .....	106	图 11-21 菜单 13 闭环逻辑框图 .....	239
图 4-47 启动/停止控制 EN954-1 类别 B-接触器更换 .....	108	图 11-22 菜单 14 逻辑框图 .....	243
图 4-48 带机电安全接触器的第 3 类联锁装置 .....	108	图 11-23 应用模块插槽位置及其相应菜单号 .....	246
图 4-49 带保护线路安全禁用功能的第 3 类联锁装置 .....	108	图 11-24 SM-Universal Encoder Plus 逻辑框图 .....	249
图 4-50 使用接触器及继电器而无需保护配线 .....	108	图 11-25 SM-Resolver 逻辑框图 .....	253
图 5-1 SM-Keypad .....	109	图 11-26 SM-Encoder Plus 逻辑框图 .....	257
图 5-2 SM-KeypadPlus .....	109	图 11-27 SM-I/O Plus 模拟逻辑框图 .....	260
		图 11-28 SM-I/O Plus 数字逻辑框图 1 .....	261
		图 11-29 SM-I/O Plus 数字逻辑框图 2 .....	262

图 11-30 SM-I/O Lite & SM-I/O Timer 数字 I/O 逻辑框图 .....	265
图 11-31 SM-I/O Lite & SM-I/O Timer 模拟 I/O 逻辑框图 .....	266
图 11-32 SM-I/O Timer 实时时钟逻辑框图 .....	267
图 11-33 SM-PELV 数字 I/O 逻辑框图 .....	269
图 11-34 SM-PELV 数字输入逻辑框图 .....	270
图 11-35 SM-PELV 继电器逻辑框图 .....	270
图 11-36 SM-PELV 模拟输入逻辑框图 .....	271
图 11-37 SM-PELV 模拟输出逻辑框图 .....	271
图 11-38 SM-I/O 120V 数字输入逻辑框图 .....	274
图 11-39 S SM-I/O 120V 数字 I/O 逻辑框图 .....	275
图 11-40 SM-SLM 逻辑框图 .....	279
图 11-41 Pr 6.04 设为 0~3 时的数字输入连接 .....	294
图 13-1 键盘状态模式 .....	319
图 13-2 状态指示灯位置 .....	319

# 表目录

表 2-1 200V 驱动器额定值(200V 至于 240V $\pm 10\%$ )	9	表 5-2 状态信息	112
表 2-2 400V 驱动器额定值(380V 至 480V $\pm 10\%$ )	9	表 5-3 应用模块及智能卡上电状态信息	113
表 2-3 575V 驱动器额定值(500V 至 575V $\pm 10\%$ )	11	表 7-1 各控制模式最低控制连接要求	133
表 2-5 1-5 型驱动器过载率	12	表 7-2 各运行模式下最低控制连接要求	133
表 2-6 6 型及以上驱动器过载率	13	表 7-3 反馈装置设置所需参数	145
表 2-7 与 Unidrive SP 兼容的编码器	15	表 7-4 使用 V01.06.00 及之后版本软件时的驱动器编码器每转线数限制	148
表 2-8 选件模块识别	19	表 7-5 使用 V01.06.00 及之前版本软件时的驱动器编码器每转线数限制	148
表 2-9 键盘识别	21	表 8-1 驱动器可用切换频率	159
表 3-1 安装支架	49	表 8-2 独立驱动器的可选切换频率	159
表 3-2 环境要求	55	表 8-3 不同切换频率下不同控制目的的采样率	160
表 3-3 开孔安装时驱动器正面的功率损耗	56	表 9-1 智能卡模块	163
表 3-4 驱动器 EMC 滤波器详细资料 (1 至 6 型)	57	表 9-2 智能卡编码	163
表 3-5 独立机柜式驱动器的 EMC 滤波器详细资料	57	表 9-3 参数表代码说明	166
表 3-6 驱动器控制及继电器端子参数	69	表 9-4 故障情况	167
表 3-7 壁挂式驱动器端子参数	69	表 9-5 智能卡状态说明	167
表 3-8 独立机柜式驱动器的端子参数	69	表 11-1 菜单说明	171
表 3-9 Schaffner 外置 EMC 滤波器端子参数	69	表 11-2 参数表代码说明	171
表 3-10 Epcos 外置 EMC 滤波器端子参数	70	表 11-3 特征查询表	172
表 4-1 使用不接地 (IT) 电源系统时, 发生电机线路接地故障的情况下, 驱动器的运行	79	表 11-4 参数范围与最大可变值定义	176
表 4-2 用于计算最大输入电流的电源缺省电流	81	表 11-5 最大电机额定电流	177
表 4-3 1、2 及 3 型输入电流, 熔断器及电缆规格额定值 (欧洲)	82	表 11-7 Pr 10.30 及 Pr 10.31 缺省值	225
表 4-4 1、2 及 3 型输入电流、熔断器及电缆规格额定值 (美国)	82	表 11-8 现行参考	288
表 4-5 4 型及更高输入电流, 熔断器及电缆规格额定值	83	表 12-1 壁式安装驱动器在 40°C (104°F) 环境温度时最大允许连续输出电流	297
表 4-6 8、9 型熔断器	83	表 12-2 独立柜式驱动器在 40°C (104°F) 环境温度时最大允许连续输出电流	298
表 4-7 电机电缆最大长度 (200V 驱动器)	84	表 12-3 带 IP54 插片及标准风扇, 40°C (104°F) 环境温度时最大允许连续输出电流表	299
表 4-8 电机电缆最大长度 (400V 驱动器)	85	表 12-4 壁式安装驱动器在 50°C (122°F) 环境温度时最大允许连续输出电流	299
表 4-9 电机最大电缆长度 (575V 驱动器)	85	表 12-5 独立柜式驱动器在 50°C (122°F) 环境温度时最大允许连续输出电流	301
表 4-10 电机最大电缆长度 (690V 驱动器)	85	表 12-6 壁式安装驱动器 40°C (104°F) 环境温度下的损耗	301
表 4-11 制动晶体管启动电压	87	表 12-7 独立柜式驱动器 40°C (104°F) 环境温度下的损耗	302
表 4-12 内置制动电阻器数据	87	表 12-8 带 IP54 插片及标准风扇 40°C (104°F) 环境温度下的损耗	303
表 4-13 在 40°C (104°F) 时, 制动电阻器的最小电阻值及峰值额定功率	88	表 12-9 壁式安装驱动器 50°C (122°F) 环境温度下的损耗	303
表 4-15 第二类环境的放射标准	94	表 12-10 独立柜式驱动器 50°C (122°F) 环境温度下的损耗	304
表 4-16 RJ45 连接器连接数据	98	表 12-11 开孔安装时驱动器正面功耗	305
表 4-17 绝缘串行通讯导线资料	98	表 12-12 IP 保护等级额定值	306
表 4-18 Unidrive SP 控制连接包括:	99	表 12-13 NEMA 机壳额定值	306
表 4-19 解码器类型	103	表 12-14 壁式安装驱动器噪声数据	307
表 4-20 驱动器编码器端子介绍	104	表 12-15 独立柜式驱动器噪声数据	307
表 4-21 频率及电压对应的分辨率反馈	105		
表 5-1 告警信息	112		

表 12-16 壁式安装驱动器整体尺寸 .....	307
表 12-17 独立柜式驱动器整体尺寸 .....	307
表 12-18 壁式安装驱动器重量 .....	307
表 12-19 独立柜式驱动器重量 .....	307
表 12-20 用于计算最大输入电流的电源故障电流	308
表 12-21 1 至 3 型驱动器输入电流、熔断器及电缆规格 额定值 .....	309
表 12-22 4 至 6 型驱动器输入电流、熔断器及电缆规格 额定值 .....	310
表 12-23 8 型及 9 型驱动器熔断器 .....	310
表 12-24 机电缆最大长度 (200V 驱动器) .	311
表 12-25 机电缆最大长度 (400V 驱动器) .	311
表 12-26 机电缆最大长度 (575V 驱动器) .	311
表 12-27 机电缆最大长度 (690V 驱动器) .	311
表 12-28 40°C (104°F)时制动电阻器最小电阻值及额 定功率峰值 .....	312
表 12-29 驱动器控制端子及继电器端子数据 ..	312
表 12-30 壁式安装驱动器电源端子数据 .....	312
表 12-31 独立柜式驱动器电磁兼容性.....	312
表 12-32 抗扰性.....	313
表 12-33 1 型驱动器辐射要求.....	313
表 12-34 2 型驱动器辐射要求.....	313
表 12-35 3 型驱动器(只适用于 200V 及 400V)辐射要求 .....	314
表 12-36 4 型驱动器(只适用于 400V)辐射要求	314
表 12-37 Unidrive SP 驱动器与 EMC 滤波器对照表 .....	314
表 12-38 独立柜式驱动器 EMC 滤波器详细资料 (8 型 及 9 型驱动器) .....	314
表 12-39 可选外置滤波器详情 .....	315
表 12-40 可选外置 EMC 滤波器规格.....	316
表 12-41 可选外置 EMC 滤波器端子数据 .....	317
表 13-1 故障指示 .....	320
表 13-2 串行通讯检查表 .....	337
表 13-3 故障类别 .....	338
表 13.4 警报指示 .....	338
表 13-5 状态指示 .....	339
表 13-6 应用模块与智能卡在上电时的状态指示	339
表 14-1 200V 驱动器最大连续输出电流.....	340
表 14-2 400V 驱动器最大连续输出电流.....	340
表 14-3 575V 驱动器最大连续输出电流.....	340
表 14-4 690V 驱动器最大连续输出电流.....	341

# 驱动世界发展.....



**Control Techniques** A leader in intelligent drives, drive systems & Solar PV energy

尼得科 **Control Techniques** (简称**尼得科CT**)

2017年3月, **Control Techniques** 加入尼得科集团, **Control Techniques** 以其40多年来驱动技术领域专业经验, 为客户提供高性能, 高可靠性的能效型产品。其先进的数据技术包括交、直流驱动器和伺服电机与控制器。我们致力于工业自动化发展, 从英国总部的产品开发, 到全球45个自动化中心, 能够为您提供全方位行业解决方案。

**Control Techniques** 一直是驱动器领域的专家和运动控制技术的全球领导者。

在中国, 我们(上海绿创)是尼得科 **Control Techniques** 一级代理商和维修中心。为客户提供专业, 全面, 快速的驱动解决方案与最优质的售后技术维修等整体服务。

## 关于尼得科CT上海绿创

上海绿创自动化设备有限公司(原上海盛控)是一家高科技民营企业, 位于上海闵行区莘庄镇。

本公司为尼得科CT(**Control Techniques**)一级代理商&维修服务中心

ABB葆德一级代理商及全国技术服务中心 & 安川变频伺服全国重点分销中心

专业提供变频器维修, 直流调速器维修, 伺服驱动器维修, 伺服电机维修及相关技术服务等

如需了解详情, 请你浏览网站: <http://www.ams-ct.com>; 联系电话: 021-51093390



为了快速的获得服务与支持, 您可以通过以下方式联系我们:

总机: +86-021-51093390 直线: +86-021-34172694

传真: +86-021-51093390\*8016 021-64785447

地址: 上海市闵行区园文路28号金源中心1019室

网址: <http://www.shlc-ct.com>

邮箱: [shlc@shlc-ct.com](mailto:shlc@shlc-ct.com)

24 x 365小时全天候为用户电话支持、受理商务及技术咨询。

全国免费客服热线: **400-021-5108**



轻松一扫, 即刻体验!

本手册中的信息仅作参考之用, 不具有任何合同性质。由于艾默生驱动与电机在不断对自己的产品进行发展完善, 因此不确保本手册信息的准确性。此外, 艾默生驱动与电机保留随时修改产品的权利, 修改详情恕不另行通知。