



用户手册

Mentor II

直流驱动器

25A 至 1850A

输出



上海

绿创



艾默生CT一级代理商及全国联保维修中心，联系电话：021-51093390

编号：0410-0013-13

版本号：13

MENTOR II 特点

MENTOR II 参数

MENTOR II 配有系列参数，提供对各种工业应用要求的最大适应性。参数编入菜单中，形成一种使用户方便快速访问参数的最简便方法。

每个菜单中，那些仅在非常复杂应用中才需要用户设定的参数称之为不可见参数，一般情况不能对其进行访问，除非进行过高级别密码的解密。如果仅对低级别密码解密，这些不可见参数并不在参数窗口显示。

这种安排大大缩短了菜单的视在长度，为常规应用提供了极大的方便，并对那些特殊应用中才需设定的参数提供了最大限度的保护。

电源相序

- 丢相自动检测，驱动器运行与相序无关。

串行通讯

- RS485 串行通讯接口，光电隔离。

输出

- 六脉冲输出触发可控硅，可配置成十二脉冲(串联)操作方式。

电流反馈

- 精度 0.1%。
- 电流环线性度 2%，响应频率 80Hz。
- 全电流范围内响应一致。

速度反馈

- 电机电枢电压。
- 测速电机。
- 编码器(脉冲测速器)。
- PID 速度环算法。

控制

- 用户可配置所有的模拟量输入及大多数数字量输入。
- PID 速度环算法。
- 编码器输入实现位置控制。
- 主板上允许测速机电压范围调整。
- 利用励磁控制单元可进行弱磁控制。
- 相序及丢相检测。
- 软件实现电流自适应算法。
- 可选远距离操作监控单元。
- 菜单驱动的参数结构。
- 驱动器返回到每一菜单最近修改的参数。
- 通过用户定义的菜单，可快速访问最常用参数。

速度给定

- -10V —— +10V
- 4-20mA
- 20-4mA
- 0-20mA
- 20-0mA
- 编码器数字输入
- 内部数字给定

速度精度

给定	精度	反馈	精度	综合精度
模拟	0.025%	电枢电压	0.83V	0.83V
模拟	0.025%	测速机	0.1%	0.125%
数字	0.1%	测速机	0.1%	0.2%
模拟	0.025%	编码器	0.01%	0.035%
数字	0.1%	编码器	0.01%	0.11%
编码器		编码器		绝对无差

插图一览表

图号	名称	页数
1	可控硅特性	1
2	1Q 驱动器可逆运行	2
3	4Q 驱动	2
4	四象限直流电机运行转矩 - 速度特性	2
5	1Q 驱动器制动	2
6	通风散热示意	10
7	机箱	10
8	M25-M210(R)驱动器尺寸	11
9	M350-M825(R)驱动器尺寸	12
10	M900-M1850(R)驱动器尺寸	13
11	主要元件位置图	14
12	1Q 驱动器接线	15
13	4Q 驱动器接线	16
14	MDA2B 板元件位置图	17
15	控制接线	20
16	键盘	21
17	参数调整	28
18	1, 2 象限速度强制转矩控制	53
19	3, 4 象限速度强制转矩控制	53
20	卷取 减速	54
21	开卷 加速	54
22	电流斜坡梯度计算	55
23	欠压通过外部电路	72
24	串口地址(接口地址)	94
25	MDA3 励磁控制板及接线	99
26	MDA3 励磁控制板及接线	100
27	FXM5 励磁控制单元	102

目 录

MENTOR II		页数
1	前言	1
2	数据	4
2.1	技术参数	4
2.2	规格型号	5
	电流, 输入和输出	5
	熔断器和电缆	5
	风冷和重量	6
	功率损失	7
3	安装 机械部分	9
3.1	尺寸	9
3.2	安装	9
3.3	冷却与通风	10
4	安装 电气部分	14
4.1	安装条件	14
4.2	功率线连接	14
4.3	电流反馈电阻	15
4.4	控制线连接	16
	端子说明	17
	端子分类	19
5	操作步骤	21
5.1	键盘和显示	21
5.2	准备运行	22
5.3	投入运行	23
6	参数设定	26
6.1	参数操作	27
6.2	保密	29
6.3	参数索引	30
6.4	参数说明	45
6.5	菜单逻辑框图	79
7	故障诊断	91
8	串行通讯	93
9	选件	99
9.1	励磁控制卡 MDA3	99
9.2	励磁控制器 FXM5	100
9.3	可选软件	102
10	电磁兼容性	103

1 前言

MENTOR II 是英国 CT 公司生产, 具有当代水平的全数字直流电动机调速驱动器最新系列产品, 输出电流范围 25A-1850A。全系列产品具有控制, 监测, 保护和串行通讯的功能。

MENTOR II 分单象限和四象限两种配置。单象限驱动器仅能实现正向运行, 四象限驱动器是完全可逆的。这两种配置的驱动器均能对电机的速度和转矩进行全面控制, 四象限驱动器可对正反向运行进行全面控制。

MENTOR II 运行参数可由面板或通过串行通讯接口进行选择 and 修改。参数的设定或修改受三级密码系统的保护。

MENTOR II 配有作为可选件的智能键盘显示, 可就地或远地安装, 提供多语种的用户界面。

直流电机控制

直流电机在实际运用中必须控制的量是速度、输出转矩和转向。速度与电枢反电势成正比, 与磁通成反比。转矩与电枢电流和磁通成正比。转向简单地由电枢和励磁电压的相对极性决定。以下为必须控制的量:

- 1 电枢电压; 反电势是电枢电压的一部分。因而, 若假定磁场不变, 控制电枢电压能完全控制速度直到电枢的最大电压设计值。电枢电流也是电枢电压的函数。在速度能达到的范围内, 转矩也由电压控制。只要磁场是完全激励的, 从零速到最大电枢电压(基速)一般能保持最大转矩。
- 2 励磁电压; 它决定励磁电流, 从而决定磁通量。若励磁电压能独立于电枢电压变化, 在满功率(满电枢电压)下速度可以超过电枢电压提供的基速点并且电流为最大值。因为转矩直接与磁通成正比, 所以当速度由弱磁开始增加时最大转矩减少。

总的来说, 直流调速是控制电枢的端电压从而控制送入电机的电流。如要求速度超过基速, 则驱

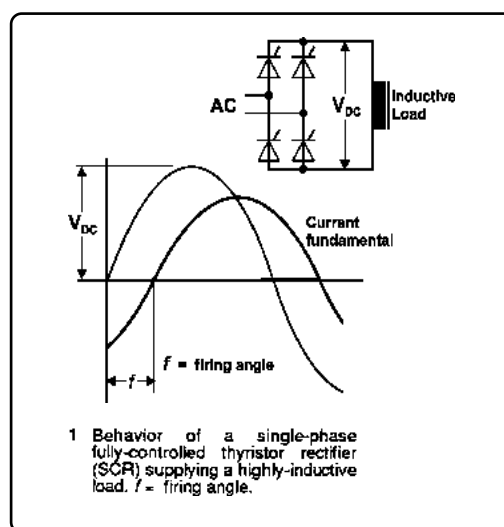
动器必须有控制磁场的的能力。工作在基速以下的系统, 采用独立励磁方式, 可扩展速度和转矩的控制功能, 以满足更复杂的电机应用场合。如果配有合适的反馈, 实现位置控制也是可能的。

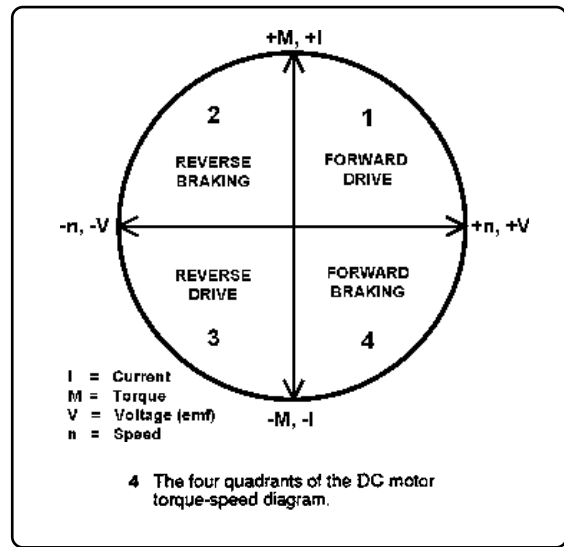
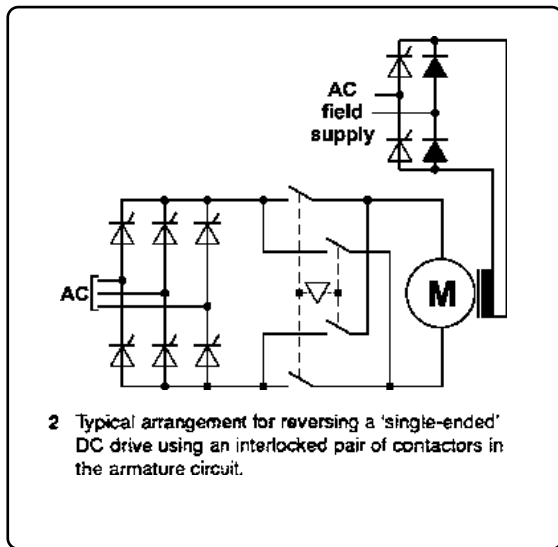
直流调速原理

单相电源给一个可控硅全控桥供电, 在电阻负载上所产生的电流是断续的。当可控硅被触发时有电流, 当电源电压在每半个周期过零时电流消失。当触发角完全推前时整流桥得到最大电压输出, 即图 1 的 f 变为 0。触发角后移时电流输出减少。当负载是感性时, 如电机, 或者触发角充分推前时电流变为连续, 见图 1。电流基波滞后于电压, 一部分原因是负载的电感特性, 另一部分原因是触发角延迟。

反向

有两种方法使电机反向, 这依赖于驱动器整流桥的配置。最简单的三相全控桥没有输出极性反向的能力。此种类型叫单象限或单向, 若要反向必须按图 2 所示在外部切换电机端子。对某些应用来说, 这种简单实用的方法是足够的。然而, 对于那





些要求能在两个方向完全控制电机，能快速频繁地改变转矩方向的应用来说，必须采用双桥反并系统，见图3。此配置不需要倒向接触器，能完全控制电机的正反转及正反向制动，称为4象限或可逆驱动器，见图4。若单向驱动器要求制动，必须外加电路，见图5(能耗制动)。制动时，减速既不可控也不线性。

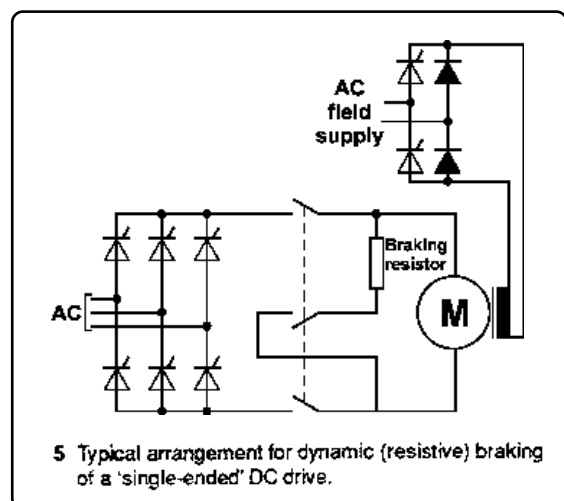
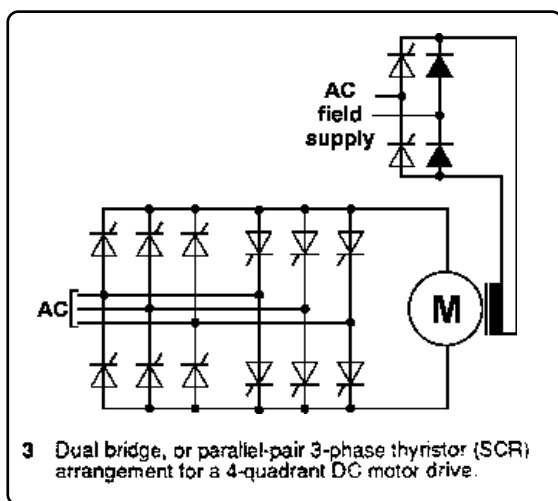
控制

不管驱动器是单象限还是四象限的，电机响应都基本上是输出电压的函数，输出电压又由可控硅桥的触发角决定，而触发角可以精确控制。电机响应的

质量依赖于驱动逻辑接收、解释和处理与电机当前状态及其要求状态相关的全部数据的能力。这些数据有些来自外部源，如速度给定、转矩给定、速度反馈等，有些来自驱动逻辑本身，如输出电压和电流，以及不同阶段逻辑系统要求的条件。

逻辑系统需要一系列指令使得它能够完成访问、处理及触发控制信号产生的全过程。指令以数据形式提供，根据电机应用的特定操作要求，数据又分解为各个数值即参数。在给定的工业应用中，驱动器的特性由用户设定参数及内部监视参数决定。

由于上述原因，MENTOR II 驱动器由微处理器和用户设定参数来配置的软件组成。参数包含了所



有与电机性能相关的重要因素，因而用户通过设置驱动器能准确地满足具体应用的要求。参数还可进一步提供通讯、保密和其它功能。

菜单

参数的数量很多，但把它们按特定逻辑和功能分成多个菜单以后，理解和存取这些参数变得容易多了。第6章后面附有控制逻辑系统总图和每个菜单的框图。

串行通讯

串行通讯是 MENTOR II 系列驱动器在工业应用中的一个显著特点。例如，外部可编程控制器 (PLC) 可以访问全部或部分驱动器逻辑，使得驱动器参数能及时改变，以满足控制过程中不同阶段的特殊要求。

串行通讯也可被用于对驱动器工作状态的监控及分析。

2 数据

2.1 技术参数

驱动器最大输入电压(L1, L2, L3 主回路)

480V+10%	标准
525V+10%	可选
660V+10%	特殊订货

推荐最大电机电压

$$V_{arm} = 1.15 * V_{supply}$$

V_{arm} = 电枢电压

V_{supply} = 电源电压

输入电源电压(E1, E2, E3 辅助电源)

平衡三相三线, 45Hz-62Hz, 最大 480V+10%。

控制(电子)电路电源输入

标准 -

2 线, 220V-10% 至 480V+10%

带有“北美”励磁桥 -

3 线, 220V-10% 至 480V+10%

注意 E1 和 E3 必须与 L1 和 L3 同相。

输出电源及参考电压

(短路保护)

± 10V 参考电压 ± 5% 10mA 驱动能力

编码器 300mA 驱动能力, 5V、

12V、15V 可选。

+24V 电源 200mA 驱动能力, 用于继电器。

所有输出具有短路保护。

环境温度和湿度

额定环境温度 40℃

额定最高海拔高度 1000m

存储温度 -40℃ - +55℃

湿度要求 无凝洁

容量降低

- 额定容量受海拔高度影响, 安装地点高于 1000m 时, 每升高 100m, 满载电流减少 1.0%。

- 额定容量受温度影响, 安装地点环境温度高于 40℃ 时, 温度每增高 1℃ 满载电流减少 1.5%, 最高达 55℃。

防护等级

MENTOR II 驱动器按欧洲 IP00 标准制造, 适合安装在 NEMA 标准的外壳内。为防止驱动器与外部或其它设备的电源接触产生事故, 可在驱动器端子上外加保护板(可选件)。

2.2 规格型号

1 电流、输入和输出

类型及型号		典型额定功率				最大额定连续电流 直流	
1Q	4Q	400V (电枢电压)		500V (电枢电压)		输入 A	输出 A
		kW	HP	kW	HP		
M25	M25R	7.5	10	9	12	21	25
M45	M45R	15	20	19	25	38	45
M75	M75R	30	40	38	50	60	75
M105	M105R	37.5	50	47	63	88	105
M155	M155R	56	75	70	94	130	155
M210	M210R	75	100	94	126	175	210
M350	M350R	125	168	156	209	292	350
M420	M420R	150	201	188	252	350	420
M550	M550R	200	268	250	335	460	550
M700	M700R	250	335	313	420	585	700
M825	M825R	300	402	375	503	690	825
M900	M900R	340	456	425	570	750	900
M1200	M1200R	450	603	563	755	1000	1200
M1850	M1850R	750	1005	938	1258	1540	1850

* 电枢电压增高时，电机功率可以增大。见 2.1 节最大推荐电机电压。

2 熔断器和电缆

类型及型号		推荐的熔断器额定 半导体型 ⁽²⁾			典型的电缆截面积	
1Q	4Q	HRC	半导体型 ⁽²⁾		典型的电缆截面积	
		AC 输入	AC 输入	DC 输出	AC 输入和 DC 输出	
		A	A	A	mm ² ⁽¹⁾	AWG ⁽³⁾
M25		32	35	NR	4	10
	M25R	32	35	40 ⁽⁴⁾	4	10
M45		50	60	NR	6	6
	M45R	50	60	70 ⁽⁴⁾	6	6
M75		100	100	NR	25	2
	M75R	100	100	125 ⁽⁴⁾	25	2
M105		100	125	NR	35	1/0
	M105R	100	125	175 ⁽⁴⁾	35	1/0
M155		160	175	NR	50	3/0
	M155R	160	175	250 ⁽⁴⁾	50	3/0
M210		200	250	NR	95	300MCM
	M210R	200	250	300 ⁽⁴⁾	95	300MCM
M350		355	400	NR	150	⁽⁵⁾
	M350R	355	400	550 ⁽⁴⁾	150	⁽⁵⁾
M420		450	500	NR	185	⁽⁵⁾

	M420R	450	500	700 ⁽⁴⁾	185 ⁽⁵⁾
M550		560	700	NR	300 ⁽⁵⁾
	M550R	560	700	900 ⁽⁴⁾	300 ⁽⁵⁾
M700		630	900	NR	2 × 185 ⁽⁵⁾
	M700R	630	900	1000 ⁽⁴⁾	2 × 240 ⁽⁵⁾
M825		800	1000	NR	2 × 240 ⁽⁵⁾
	M825R	800	1000	1200 ⁽⁴⁾	2 × 240 ⁽⁵⁾
M900		1000	1200	NR	2 × 240 ⁽⁵⁾
	M900R	1000	1200	2 × 700 ⁽⁴⁾	2 × 240 ⁽⁵⁾
M1200		1250	2 × 700	NR	2 × 400 ⁽⁵⁾
	M1200R	1250	2 × 700	2 × 900 ⁽⁴⁾	2 × 400 ⁽⁵⁾
M1850		2000	2 × 1200	NR	2 × 400 ⁽⁵⁾
	M1850R	2000	2 × 1200	2 × 1000 ⁽⁴⁾	2 × 400 ⁽⁵⁾

- (1) 电缆面积适用于按规定条件放置的铜导体 3 芯或 4 芯 pvc 绝缘电缆。
- (2) DC 熔断器必须是快速半导体型的，额定电压：
 对于 380V 电源 -500VDC 对于 480V 电源 -700VDC
 对于 525V 电源 -700VDC 对于 660V 电源 -1000VDC
- (4) 当应用于低负载惯量和再生制动不频繁的场所，不必用熔断器。
 NR 不需要 1Q 单象限 4Q 四象限
- (5) 参考列表 310-16，查询电缆规格。

3 风冷和重量

类型及型号		风冷			大约重量	
1Q	4Q	类型	流量		kg	lb
			m ² /min	kg		
M25,M45,M75	M25R,M45R,M75R	1	-	-	10	22
		1	-	-	11	24
M105	M105R	1	-	-	14	31
		1	-	-	15	33
M155, M210	M155R, M210R	2	2	70	21	46
M350, M420	M350R,M420R	3	7.6	270	22	48
		3	7.6	270	23	51
M550	M550R	3	17	600	22	48
		3	17	600	23	51
M700,M825	M700R,M825R	3	17	600	27	59
		3	17	600	30	66
M900,M1200,M1850	M900R,M1200R,M1850R	4	20	700	70	154
		4	20	700	120	264

风冷类型 注意

- 1 自然冷却
- 2 强制冷却 M155-M210 内置 24V 风机。

3 强制冷却 M350-M825 风冷电源 110V AC, 单相(可订 220V)。

4 强制冷却 M900-M1850 风冷电源 415V AC, 三相。

4 功率损失

损失相当于驱动器额定输出的 0.5%，下表列出所有型号驱动器的功率损失。

类型及型号		电机额定功率 (电枢电压 400V)		功率损失	
1Q	4Q	KW	HP	KW	HP
M25	M25R	7.5	10	0.038	0.05
M45	M45R	15	20	0.075	0.1
M75	M75R	30	40	0.15	0.2
M105	M105R	37.5	50	0.19	0.25
M155	M155R	56	75	0.28	0.37
M210	M210R	75	100	0.38	0.5
M350	M350R	125	168	0.63	0.83
M420	M420R	150	201	0.75	1
M550	M550R	200	268	1.0	1.3
M700	M700R	250	335	1.3	1.7
M825	M825R	300	402	1.5	2
M900	M900R	340	456	1.5	2
M1200	M1200R	450	603	2.3	3
MM1850	M1850R	750	1005	3.8	5

5 可控硅热过载指标，用于选择熔断器

Drive Model	480V Part no	I^2t (kA ² s)	525V Part no	I^2t (kA ² s)	660V Part no	I^2t (kA ² s)
M25m25R	2435-0026	1.03	2435-2616	0.73		
M45M45R	2435-0049	4.75	2435-9116	14.52		
M75M75R	2435-0116	19.1	2435-9116	14.52		
M105M105R	2435-0130	108	2435-1325	47		
M155M155R	2435-0130	108	2435-1325	47		
M210M210R	2435-0130	108	2435-1325	47		
M350M350R	2436-7310	149	2435-7161	370	2436-7152	370
M420M420R	2436-7310	149	2435-7161	370	2436-7162	370
M550M550R	2436-7141	370	2435-7161	370	2438-3123	370
M700M700R	2438-3223	370	2438-3117	370	2438-2123	370
M825M825R	2438-3223	370	2438-3117	370	2438-3123	370
M900M900R	2438-3234	5126	2438-3235	4250	2438-3236	4250
M1200M1200R	2438-3234	5126	2438-3235	4250	2438-3236	4250
M1650M1650R	2438-3234	5126	2438-3235	4250	2438-3236	4250

6 推荐的交流进线电抗

Drive type & model	Line reactors La.Lb.Lc (uH)
M25,M25R	200
M45,M45R	200
M75,M75R	100
M105,M105R	100
M155,M155R	75
M210,M210R	75
M350,M350R	35
M420,M420R	27
M550,M550R	25
M700,M700R	23
M825,M825R	19
M900,M900R	17
M1200,M1200R	13
M1850,M1850R	8.6

7 磁场熔断保护

Drive type & model	Fused Current Rating(A)	Fuse FS1.FS2.FS3
M25,M25R	8 regulated	CT Part number 3535-0010
M45,M45R	8 regulated	
M75,M75R	8 regulated	
M105,M105R	8 regulated	
M155,M155R	8 regulated	
M210,M210R	8 regulated	
M350,M350R	10	CT Part number 3535-0020
M420,M420R	10	
M550,M550R	10	
M700,M700R	10	
M825,M825R	10	
M900,M900R	20	
M1200,M1200R	20	
M1850,M1850R	20	

3 安装—机械部分

3.1 尺寸

装置的主要尺寸见本章末图 8 至图 10。驱动器散热器嵌入配电盘，装在配电盘后面空间的开孔及冲眼尺寸见图 8 和图 9。

3.2 安装

地点

驱动器应安装在没有灰尘，腐蚀性气体及液体的场合。必须避免汽化液体的凝结，包括大气中的

水气。

如果驱动器安装的地方在不用时可能发生凝结，则必须安装抗凝结加热器，一旦驱动器加电，加热器应立即关闭，推荐使用自动切换开关。除非安装在认可的箱体内，MENTOR II 驱动器不尽相同，大多数既可以面板安装，也可以通过配电盘嵌入安装。大容量驱动器需强制冷却，可以选择提供的风机。此外安装者可采用外部提供的风冷，需要的风量见 2.2 节表 3，不同之处见下表。

安装及通风

驱动器型号	安装方式		冷却方式	散热器
	面板	配电盘嵌入		
M25-M75	能	能	自然	绝缘(1)
M25R-M75R	能	能	自然	绝缘(1)
M105,M105R	能	能	自然	绝缘(1)
M155,M210	能	能	强制内置风机	绝缘(1)
M155R,M210R	能	能	强制内置风机	绝缘(1)
M350-M550	能(2)	能(3)	强制	带电
M350R-M550R	能(2)	能(3)	强制	带电
M700,M825	能(2)	能(3)	强制	带电
M700R,M825R	能(2)	能(3)	强制	带电
M900-M1850	Only	-	强制(4)	带电(5)
M900R-M1850R	Only	-	强制(4)	带电(5)

1- 绝缘的散热器必须安全接地

2- 面板安装需要风冷选件，配有风机，固定结构件和接地螺栓。

3- 必须提供足够的强制风冷。

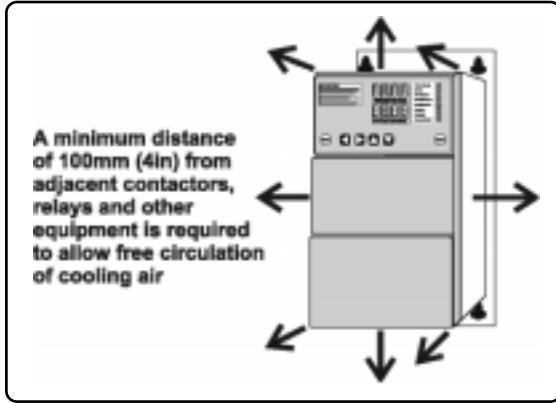
4- 适合的风机可作为选件提供

5- 封闭。

3.3 冷却与通风

柜体的最小尺寸

柜体必须足够大以便散热，驱动器四周至少应留 100mm 的空间，见图 6。计算柜体内温度时必须考虑到柜体内所有的设备。



有效导热面积

柜体的表面积 A_e 按下列公式计算：

$$A_e = \frac{PI}{k(T_i - T_{amb})}$$

这里

A_e = 有效导热面积，单位 m^2 ，等于非接触表面积之和。

PI = 所有柜内发热装置的功率损失，单位 W 。

T_i = 允许的最大工作温度，单位 $^{\circ}C$ 。

T_{amb} = 最大外部环境温度，单位 $^{\circ}C$ 。

K = 柜体材料的热导系数。

设计举例：

M210 驱动器 IP54 柜体设计。

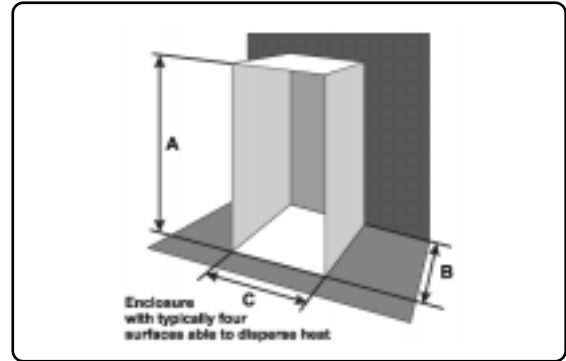
考虑下列最坏的工况：

- 驱动器及散热片均在柜内，柜体密封，柜内无通风条件，热量只能通过柜体表面经传导、对流和辐射散发。

- 柜体安装在地面上，后面靠墙，因而底板和后板不能作为有效散热面。有效散热面包括前面板、顶板及两侧面板。

- 柜体用 2mm 钢板制成，表面上漆。

- 最高环境温度 $25^{\circ}C$ 。



计算有效散热面积

$PI=400W$ (必须考虑柜体内其它发热装置)

$T_i=40^{\circ}C$ (MENTOR II 最高工作温度)

$T_{amb}=25^{\circ}C$

$k=5.5$ (表面上漆 2mm 钢板的典型值)

$$A_e = \frac{400}{5.5(40-25)} = 4.85m^2$$

计算柜体尺寸

采用标准柜体或非标准柜体时，必须保证驱动器四周有 100mm 间隙。

图 7 所示柜体的有效散热面积 $A_e=2AB+AC+BC$ 设高 $A=2.2m$ ，深 $B=0.6m$ ，柜体宽度 C 计算如下：

$$C = \frac{A_e - 2AB}{A+B} = \frac{4.85 - (2 \times 2.2 \times 0.6)}{2.2+0.6} = 0.8M$$

通常将发热的装置安装在柜体底部，保证良好的对流和散热。如果发热装置接近柜体顶部，则应考虑增加柜体高度或对不带风扇的驱动器安装柜内风扇。

柜体通风量

如果外部环境条件允许，可采用风扇强迫柜体内外通风，减少柜体体积。通风量 v 按下列公式计算。

$$V = \frac{3.1P_1}{T_i - T_{amb}}$$

其中， v 为要求的通风量， $m^3/小时$ 。

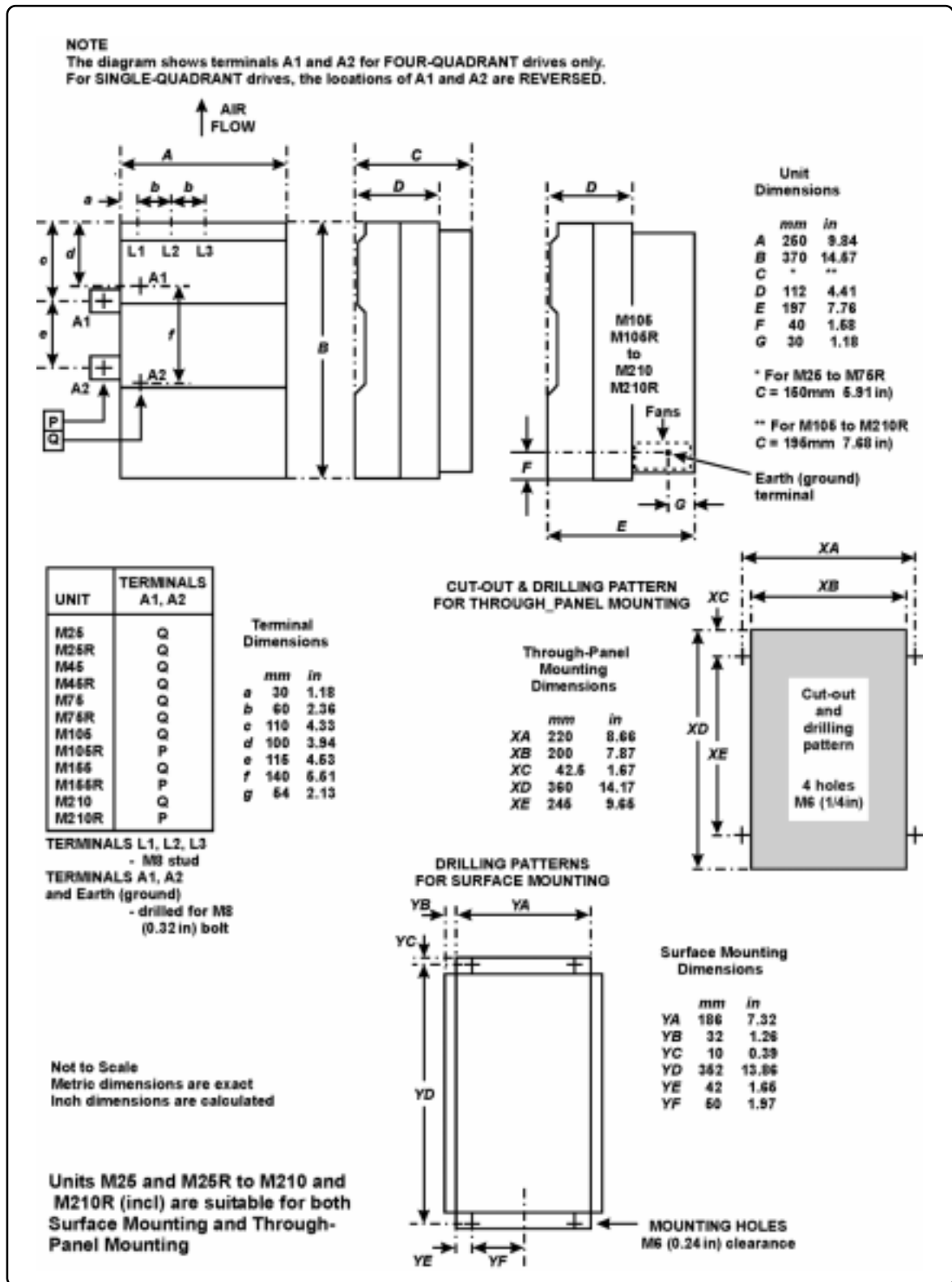
本例中， $P_1=400W$

$T_i=40^{\circ}C$

$T_{amb}=25^{\circ}C$

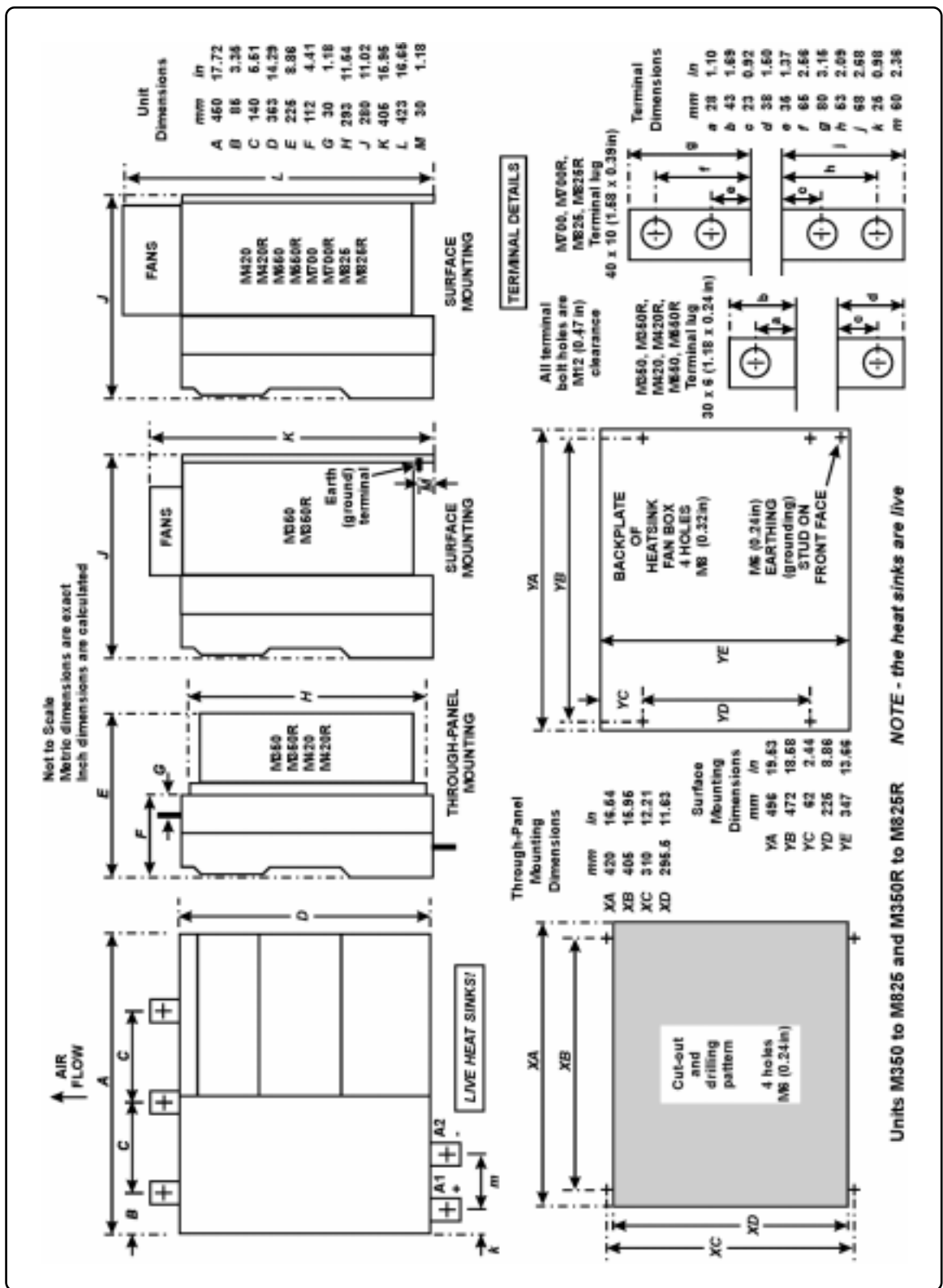
$$有 v = \frac{3.1 \times 400}{40-25} = 83m^3/h$$

图 8 M25(R)-M210(R)驱动器尺寸及安装方式



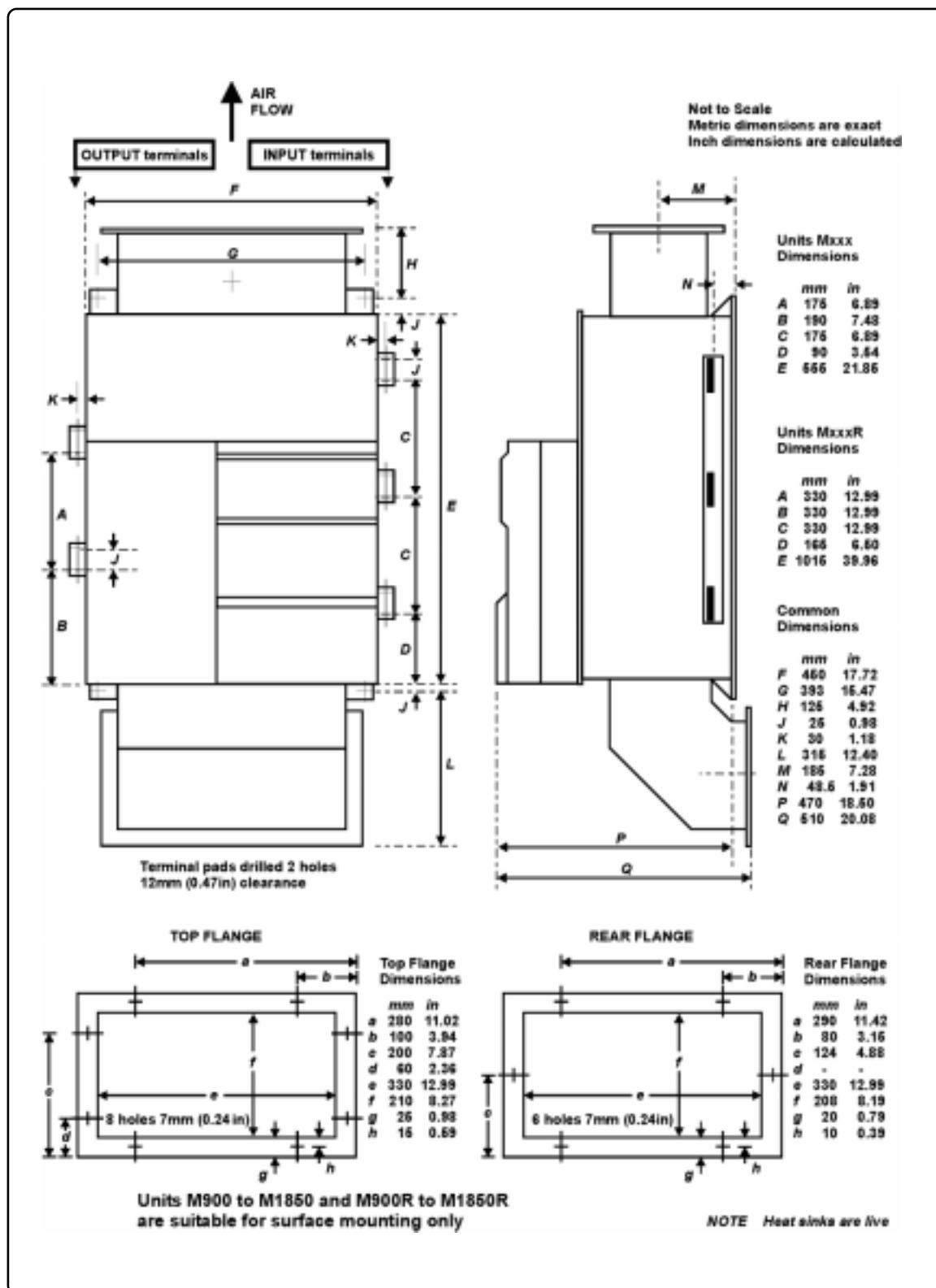
注：可用于面板安装和嵌入式安装

图 9 M350(R)-M825(R)驱动器尺寸及安装



注：①散热器带电
②可用于面板安装和嵌入式安装

图 10 M900(R)-M1850(R)驱动器尺寸及安装



注：①散热器带电
②仅用于表面安装方式

4 安装 - 电气部分

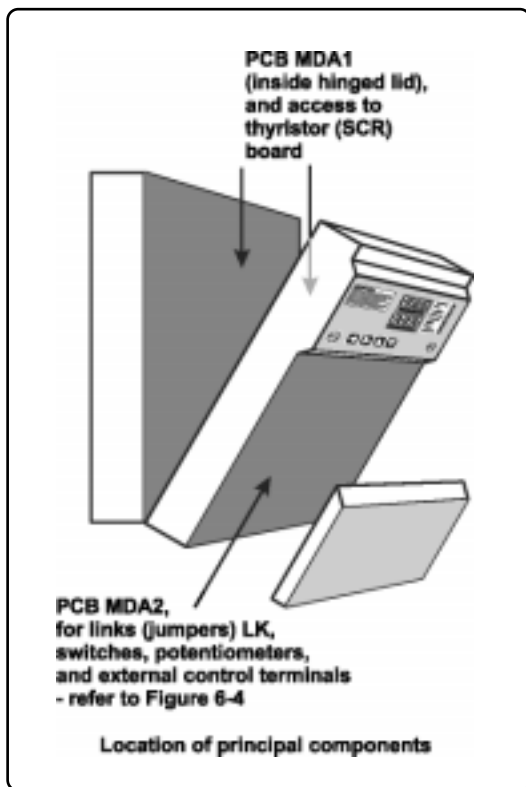
4.1 安装条件

安全

输入电源电缆、输出电缆及端子、控制电源接线以及驱动器内部某些部分存在高电压，对人体会产生电伤害。

电击预防

只要驱动器上过电，就必须在断电后等两分钟，以便让电容器完全放电再进行工作，避免被电击。



IP 指标

驱动器外壳符合国际标准 IP00。

地线

带有隔离散热器的驱动器，散热器必须可靠接地。推荐把可能偶然带电的金属壳元件也接地。接地阻抗必须满足当地工业安全规则，并定期进行检查和测试。

控制系统接地

外部 AC 控制线，如继电器，应该由带接地屏蔽层的隔离变压器供电，见图 12 和图 13。控制线尽可能在同一点接地或适当安排以便满足接地环路阻抗要求。

布置

主要元件布置见图 11。

4.2 功率线连接

较小容量驱动器的电源端子在前盖板下面，见图 11，前盖板底部为活页铰接，上部两边用螺丝固定，较大容量驱动器有外部电源端子。

电机转向调整

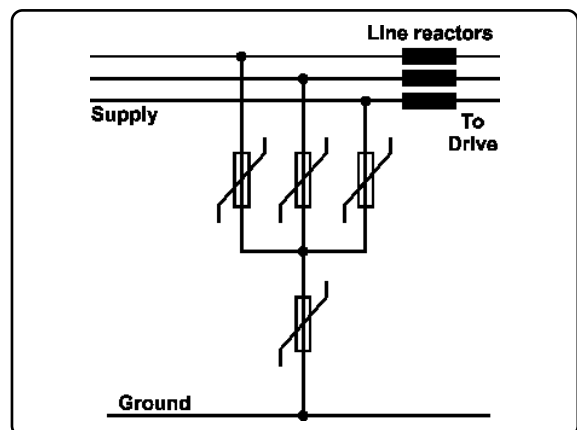
在驱动器首次上电时，检查电机转向是否符合要求，若不符合则调换电枢或励磁端子(但不能同时调换)。若有编码器或测速机反馈，则反馈信号极性也必须调换。

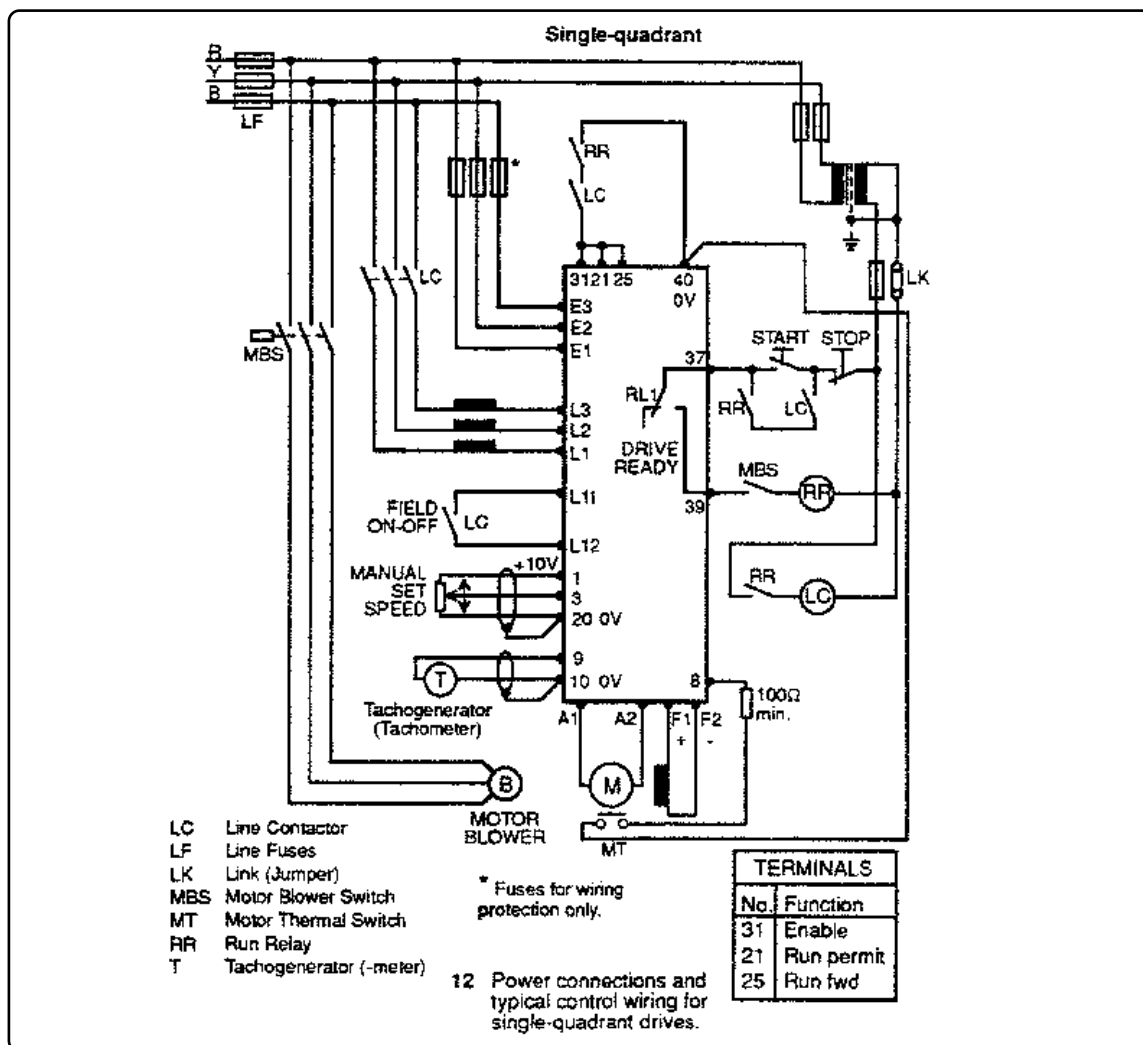
利用驱动器控制功能也可实现反转。

电源过压抑制

MentorII 内置了过压抑制元件，保护由于相间高压(瞬时或毛刺)对可控硅造成的损害，也可以实现三相对地 4KV 的高压冲击。

在闪电较为活跃的区域，特别是使用三角形接地电网，建议用户在三相以及相对地之间，使用压敏电阻保护装置。推荐的过压抑制保护如下图





4.3 电流反馈电阻

为了使装置能用于比额定容量低的电机，必须改变装在功率板上的电流负载电阻 R234、R235，以便修改电流反馈系数(M350 以上容量的驱动器有三个负载电阻，R234、R235 和 R236)。所有电阻并联。

按下列公式计算电阻值——

这里 I_{max} 是电机额定满载电流的 150%， R_{total} 为并联总电阻。

上述电阻位于 M25-M210R 的功率板 MDA75，MDA75R，MDA210，MDA210R 上

$$R_{total} = \frac{400}{I_{max}}$$

对 M350 及以上容量电阻是在 MDA6 功率板上

$$R_{total} = \frac{1600}{I_{max}}$$

电阻值计算举例

M350 驱动器 -

$$I_{max} = 350 \times 1.5$$

$$R_{total} = \frac{1600}{350 \times 1.5} = 3\Omega$$

如果 $R_{236} = 390\Omega$ ，则

$$\frac{1}{R_{234}} + \frac{1}{R_{235}} = \frac{1}{3} - \frac{1}{390} = 0.33076\Omega$$

可选 $R_{234}=5.6\Omega$, $R_{235}=6.8\Omega$

$$\frac{1}{5.6} + \frac{1}{6.8} = 0.32563\Omega$$

$$\approx 0.33076\Omega$$

电阻功率按 $\frac{V^2}{R}$ 计算, 电阻两端电压

$$V=1.6 \text{ 伏}$$

则每个电阻选用的功率数应为——

$$R_{234} \frac{1.6^2}{5.6} = 0.456W$$

选用 0.5W 或 0.6W

$$R_{235} \frac{1.6^2}{6.8} = 0.376W$$

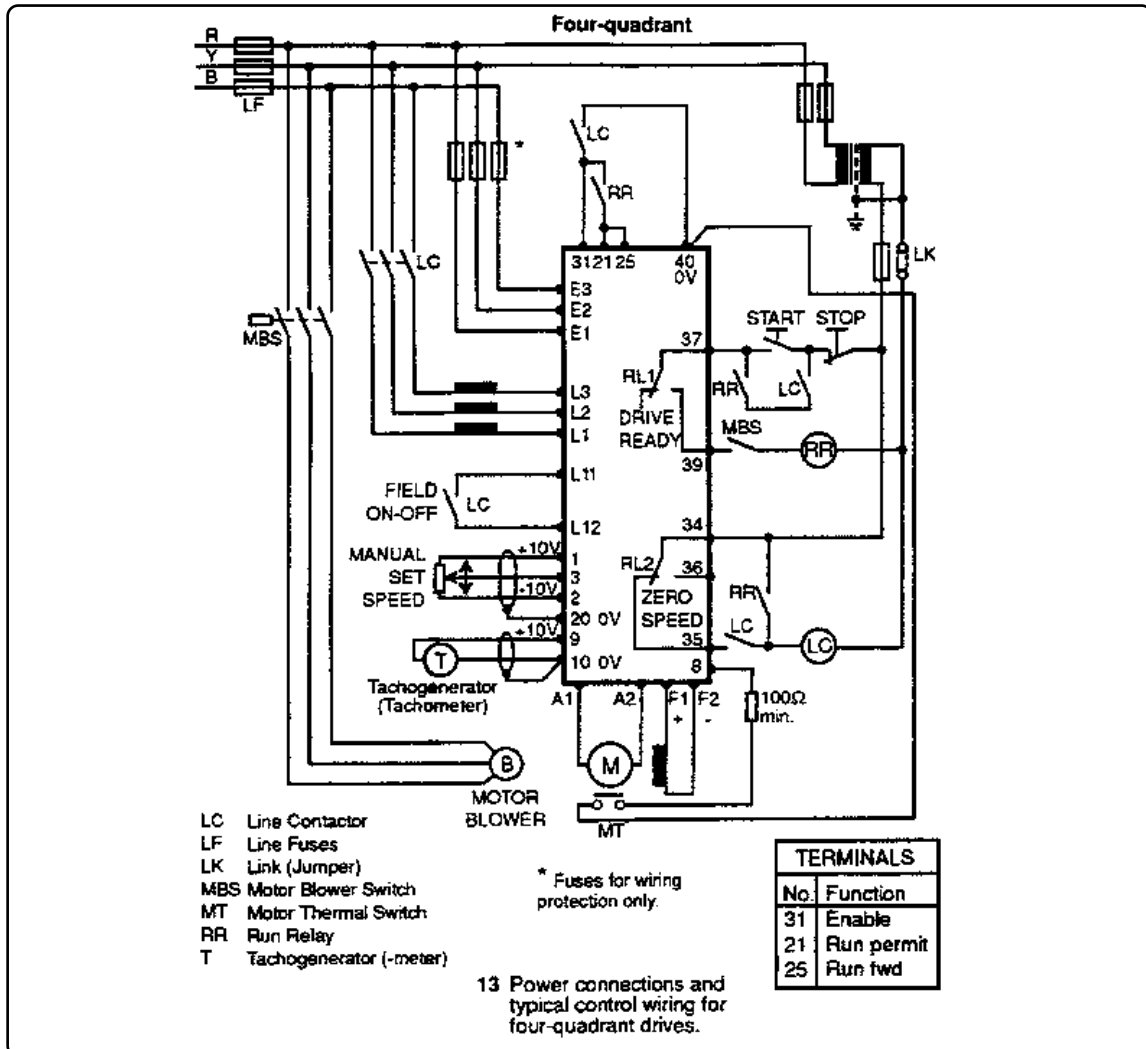
选用 0.5W

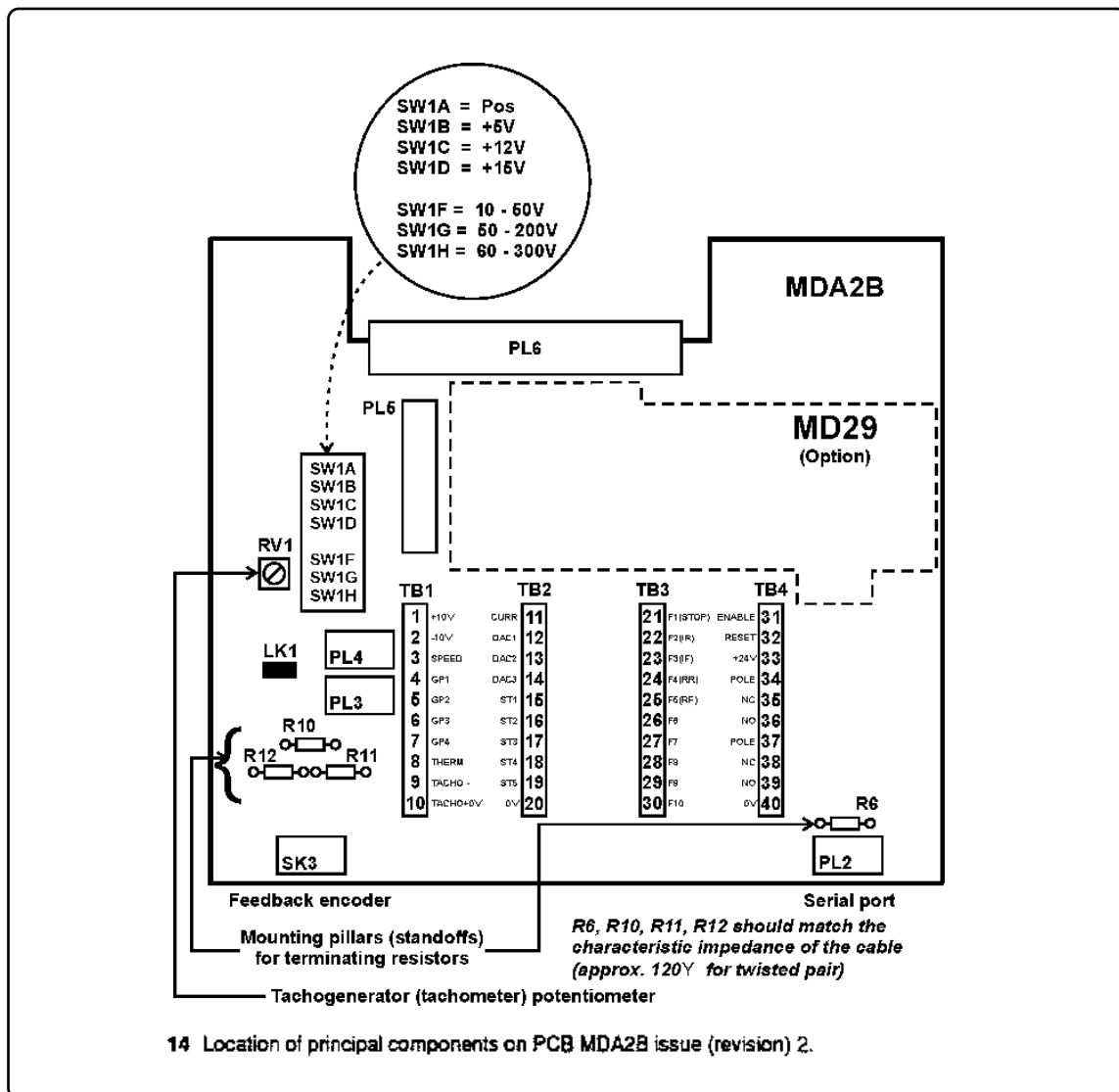
$$R_{236} \frac{1.6^2}{390} = 6mW$$

选用 0.25W

4.4 控制线连接

参考图 12, 13, 14, 及 15。





1 端子说明

MDA2B 板上的端子见图 14。

端子排号		说明	类型	可编程
TB1	1	+10V	参考电源	
	2	-10V	参考电源	
	3	速度给定	模拟输入	是
	4, 5, 6, 7	一般目的 GP1,GP2,GP3,GP4	模拟输入	是
	8	电机热敏电阻	模拟输入	
	9	测速机负	模拟输入	
	10	测速机正(0V)	模拟输入	
TB2	11	电流	模拟输出	
	12	DAC1	模拟输出	是

端子排号		说明	类型	可编程	
	13	DAC2	模拟输出	可	
	14	DAC3	模拟输出	可	
	15,16,17,18,19	ST1,2,3,4,5	集电极开路输出	可	
	20	0V			
TB3	21	F1 运行允许	数字输入		
	22	F2 点动反转	数字输入	可	
	23	F3 点动正转	数字输入	可	
	24	F4 反转(锁存)	数字输入	可	
	25	F5 正转(锁存)	数字输入	可	
	26,27,28,29,30	F6,7,8,9,10	数字输入	可	
TB4	31	装置允许 ENABLE	数字输入		
	32	复位 RESET	数字输入		
	33	+24V 继电器电源			
	34	公共点	零速(ST6)继电器	可	
	35	常闭触点		可	
	36	常开触点		可	
	37	公共点	装置准备好继电器		
	38	常闭触点			
	39	常开触点			
		40	0V		

PL5	排号	说明	排号	说明	排号	说明
	1	+10V	11	电流	21	F1
	2	-10V	12	DAC1	22	F2
	3	速度给定	13	DAC2	23	F3
	4	GP1	14	DAC3	24	F4
	5	GP2	15	ST1	25	F5
	6	GP3	16	ST2	26	F6
	7	GP4	17	ST3	27	F7
	8	热敏电阻	18	ST4	28	F8
	9	未用	19	ST5	29	F9
	10	0V	20	0V	30	F10
					31	ENABLE
					32	RESET
					33	外部 24V
					34	0V

2 端子分类

模拟输出

TB2 端子 11-14

电枢电流, 5mA 驱动能力。

三个未定义输出, 5mA 驱动能力, 输出电压范围:
± 10V。

模拟输入

TB1 端子 3-10

五个未定义输入, 阻抗 100K, 输入电压:
-10V+10V。

已定义的输入用于电机热敏电阻(热跳脱值 3K,
复位值 1.8K)及测速机反馈。

数字输出

TB2 端子 15-19

TB4 端子 34-39

5 个未定义的集电极开路输出。

最大灌电流 100mA。

一个未定义继电器输出。

定义为 ‘drive ready’(装置准备好)继电器输出。

继电器触点最大电流 -250VAC 2.2A

110VAC 5A

5VDC 5A

数字输入

TB3 端子 21-30

TB4 端子 31, 32

9 个未定义输入, 阻抗 10K。

装置允许——直接作用于输出脉冲电路, 允许信号取消与触发禁止之间有 30ms 延时, 为了最大安全性, 装置允许控制与故障检测逻辑连锁。

运转允许

驱动器复位用于外部控制。

输入逻辑可选——‘高电平有效’或‘低电平有效’。电路电压 +24V。

允许从 2 个编码器输入。

正转和反转, 带锁存。

可编程输出

TB2 端子 12-14 模拟

TB2 端子 15-19 集电极开路(数字)

TB4 端子 34-36 继电器

可编程输入

TB1 端子 3-7 模拟

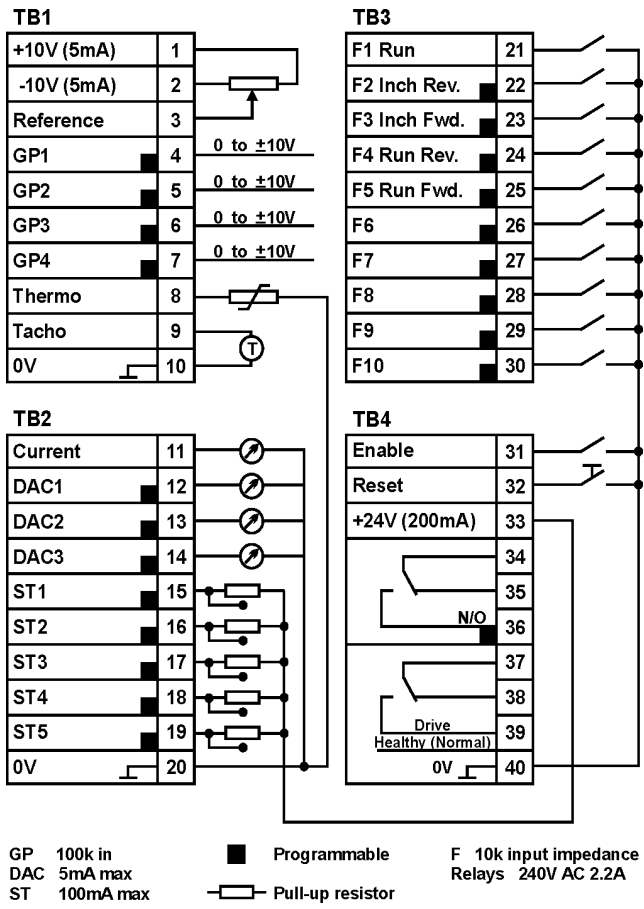
TB3 端子 22-30 数字

编码器给定及反馈

正转时通道 A 必超前通道 B。

端子	码盘		串行通讯
	给定 PL4	反馈 SK3/PL3*	PL2
1	0V	0V	0V 隔离
2	未用	电源	TX
3	A	A	R \bar{X}
4	\bar{A}	\bar{A}	未用
5	B	B	未用
6	\bar{B}	\bar{B}	TX
7	未用	未用	R \bar{X}
8	C	C	未用
9	\bar{C}	C	未用
10	0V	0V(SK3 无)	-

* PL3 与 SK3 并联。PL4 是 10 针端口用于编码器给定。SK3 是 9 针 D 型插座用于编码器反馈。



15 Control connections.

5 操作步骤

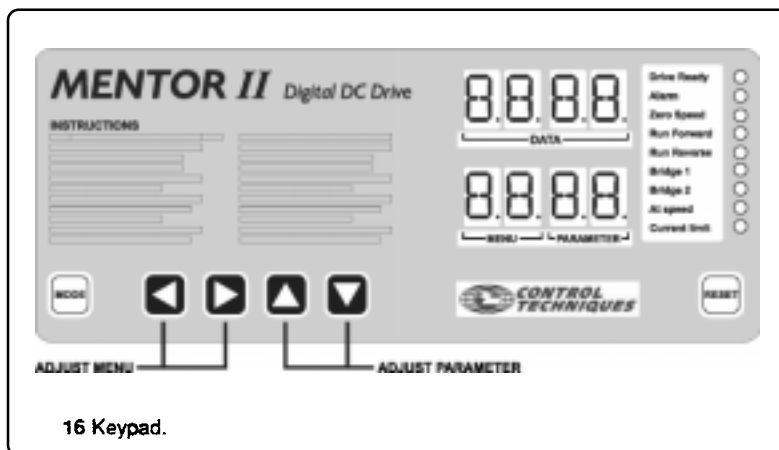
5.1 键盘和显示

键盘(图 16)

设置键盘有两个目的——

1. 允许操作者根据特定的应用配置驱动器。改变工作方式。例如改变加减速时间，预设多级保护等。

出于安全考虑，可能在运行或停止时进行参数调整。若正在运行，驱动器会立即响应新设置。



2. 提供有关设置和驱动器操作状态的全部信息，并且发生故障时提供全面的自诊断信息。

键盘有5个键用于参数调整，见图16。用<或>键选择菜单(按功能分类的参数组)。菜单号出现在索引窗口小数点的左边。

用↑或↓键从此菜单中选择参数。参数号出现在索引窗口小数点的右，并且参数值出现在数据窗口中。

在MODE键准备对显示的参数值作修改。若允许修改则该值闪烁。

用↑或↓键调整参数值。要快速改变，按住该键。再按一次MODE键从修改状态退出。必须在修改之后存储(使之永久有效)参数，否则当驱动器断电时新参数值会丢失。要存储参数，设参数00=1，然后按复位(RESET)键。

显示

1 索引

位于下部的4位数窗口中，小数点(固定不变)左边显示菜单号，右边显示参数号。

2 数据

位于上部的4位数窗口显示所选参数的数值。随着参数号的改变，数据窗口不断地显示每个参数的当前值。

数据参数的范围有000-255, 000-+1999或000- ±1000, 单位参见第6章。

位参数值为0或1，前面加b.整数参数(0-255)第1位是□。

3 状态指示

在索引和数据窗口的右边有9个发光二极管(LED)，经们连续不断地提供有关驱动器运行条件的信息。使驱动器的当前状态一目了然。

LED(亮)	意义
Drive ready	设备通电，没有跳脱。
Drive ready- 闪烁	设备跳脱。
Alarm- 闪烁	过载跳脱状态或正进行Ixt积分。
Zero speed	电机速度<零速阈值(可编程)
Run forward	电机正转
run reverse	电机反转
Bridge1	第1组整流桥工作
Bridge2	第2组整流桥工作
At speed	电机在给定速度下运行
Current limit	驱动器运行并输出最大允许电流。

5.2 准备运行

安装好驱动器,按第4章连好功率线和控制线在运行之前,还应作进一步的联接和设置(有些是可选的)。现归纳如下:

操作	参见
预先调整跳线 LK1 和开关	5.2.1
预先调整电位计(或选测速机反馈)	5.2
按应用情况调整操作参数	6.1
自整定电流环, 参数 05 09	第 54 页
调整磁场反馈比例, 参数 0.6 11	第 58 页
设置保密字 - 可选	6.2

5.2.1 跳线 LK1 和开关

跳线 LK1 和开关位于 MDA2B 板上(图 14), 打开前盖板就可进行操作(图 11)。

开关 / 跳线	用途
SW1A	逻辑输入极性。MDA2B 上 SW1A 开关有 POS(正)和 NEG(负)两个位置。 Pos.=24V, Neg.=0V <i>改变前必须关电源!</i>
SW1H SW1G SW1F	60V-300V 50V-200V 10V-50V } 测速机反馈范围
LK1	测速机电位计校正(临时跳线)
SW1D SW1C SW1B	+15V +12V +5V } 编码器电源电压选择。仅能选择其一。

5.2.2 电位计 RV1

见图 14。

电位计
RV1

用途

测速机反馈调整, 具体步骤见下面。

电位计调整步骤

- 1 用 SW1 选择合适的测试速机范围;
- 2 将 LK1 设在 ADJUST(调整)位;
- 3 调整 RV1 直到 03.02 的参数值(速度反馈)为

$$03.02 = \frac{10000}{V_{\max}}$$

这里, V_{\max} = 全速时测速机电压;

- 4 将 LK1 设在 FEEDBACK(反馈)位, 并当电机运行速度之间时进行微调 RV1。

在半速与四分之三

5.3 投入运行

基本数据

按某一特定负载对MENTOR II 进行调整前, 搜集下列有关电机参数的数据。下表中各参数的值仅是举例说明。

· 电机满载电流	67A
· 电枢电压	500VDC
· 励磁电流	1.85A
· 励磁电压	300VDC
· 基速	1750rpm
· 弱磁允许最高升速	2500rpm
· MENTOR II 型号	M75
· 速度反馈方式: 举例如下	

举例

1 电枢电流

1.1 电流限值

单象限驱动器电流限幅值由参数04.05设定, 四象限驱动器电流限幅值由参数 04.05 和 04.06 设定。M75 额定电流 75A。参数 04.05 和 04.06 的出厂设定值 1000, 允许的最大电流值为 150% 的额定电流, 即 $1.5 \times 75=112.5A$ 。

所选电机的满载电流是 67A, 按 150% 过载, 允许的最大电流值是 100.5A。

驱动器的电流限值必须与电机允许的最大电流值一致, 否则可能损坏电机。计算电流限比例系数

$$\frac{\text{电机满载电流}}{\text{驱动器额定电流}} = \frac{67}{75} = 0.89$$

驱动器的电流限值应当是 $1000 \times 0.89=890$ 。设定 04.05=890, 对四象限驱动器, 还应当设 04.06=890。

说明 - 电流分辨率

一般情况下, 驱动器的电流额定值大于电机的电流额定值, 但不能大得太多。电机与驱动器额定电流以之比应不小于 2/3(驱动器电流限幅值 600)。太小的比例降低反馈电流分辨率, 影响电流回路

控制。

警告

改变电流互感器的负载电阻可达到电流满分辨率, 但这种驱动器已是非标准的了。如果用一标准驱动器取代, 可能会损坏电机。如果改变负载电阻值, 应当用文件说明, 对已形成的非标准驱动器也应当采用某种方式作标记。

1.2 电流过载 Ixt

参数 05.06 设定进入 Ixt 积分区的电流阈值, 出厂设定值为 105%。参数 05.06 满值为 1000, 相当于 150%, 则

$$05.06 \text{ 阈值} = \frac{105}{150} \times 1000=700$$

必须按电机负载调整参数 05.06 的值, 比例系数与前面已计算的电流限比例系数相同。前例中比例系数为 0.89, 因此

$$05.06=700 \times 0.89=623$$

要对上述参数进行读写操作, 必须先设参数 00=200, 这样可对所有的参数进行操作。

2 速度反馈

2.1 电枢电压反馈

参数 03.13=1, 设定电枢电压反馈工作方式, 实际应用时, 允许电枢电压比铭牌值高 2% 到 3%, 如对 500V 电枢电压, 设参数 03.15=510 或 520。

2.2 模拟速度反馈

模拟测速机反馈, 设参数 03.13=0(出厂设定值)。速度回路的比例和积分增益出厂设定值适应应用模拟测速机反馈。

如果采用编码器反馈, 建议 P 和 I 增益的初始值如下:

$$03.09=15$$

$$03.10=5$$

取决于具体的应用, 即负载特性, 可能需要调整 P 和 I 的值以优化动态性能和速度保持特性。

2.3 编码器(脉冲测速器)反馈

编码器反馈, 设参数 03.12=1。必须根据编码器的 PPR 值(每转脉冲数)和电机的最高转速 rpm 值调整比例系数 03.14, 即

$$03.14 = \frac{750 \times 10^6}{\text{PPR} \times (\text{Max. rpm})}$$

举例：编码器 240PPR

电机额定最高转速 1750rpm

要求的电机最高转速 1710rpm

$$03.14 = \frac{750 \times 10^6}{240 \times 1710} = 1827$$

说明

采用编码器反馈时，还需注意以下几个问题。编码器应是90度相差两路脉冲输出。MENTOR II提供的编码器电源为5V、12V或15V，由位于MDA2B板上的红色拨动开关选择(见图15)，电源最大输出300mA，与驱动器不隔离。位于MDA2B板左下角的支架上应装有线路终端电阻，防止产生线路反射，减少驱动器差动输入电路的输入噪声。

3 励磁电流

设参数 06.13=1，允许励磁控制器工作。

3.1 电流范围

MENTOR II提供的励磁电流等级分2A和8A两种，参见有关参数 06.11 的说明。本例中，最大励磁电流1.85A，即 $1.5A < 1.85A < 2A$ ，可设06.11=204，选择合适的励磁电流范围。

3.2 最大励磁电流

励磁电流参数 06.08 的最大值是 1000。本例中最大励磁电流是 1.85A，参数06.08设定值06.08=电机最大励磁电流 / 励磁电流等级

$$06.08 = \frac{1.85}{2.00} \times 1000 = 925$$

3.3 弱磁

本例中无弱磁工作方式，设参数 06.07=1000，取消弱磁工作方式。

3.4 经济励磁

如果驱动器工作周期中存在零速无负载的状态(电机待命)，可采用经济励磁方式。用户设定经济励磁时的励磁电流值(参数06.09)以及进入经济励磁前的等待时间(参数 06.12)。

采用经济励磁工作方式，应设定以下参数：

经济励磁时间到允许——设 06.15=1

经济励磁电流

设经济励磁电流值为 0.5A，则

06.09= 经济励磁电流 / 电机最大励磁电流

$$06.09 = \frac{0.5}{1.85} \times 1000 = 270$$

如对经济励磁工作方式进行试验，可设经济励磁等待时间 06.12=2 秒，取消驱动器使能控制信号，观察励磁电流参数06.03的值。驱动器使能信号取消 2 秒后，06.03 应降为 06.09 的设定值。

说明

如果MENTOR II采用内部磁场调节器，则经济励磁受软件的自动控制，无需外部控制开关(图12-13)。

4 弱磁工作方式

本例中，电机最大电枢电压500V。弱磁工作方式中，参数06.07设定的最大反电势(弱磁点)一般比最大电枢电压低 15-20V。

可设 06.07=480

在弱磁点，励磁电流可减少到06.10的设定值。本例中，06.11=204，即励磁电流等级为2A，设最小励磁电流 0.9A，

$$\text{最小励磁电流} / \text{励磁电流等级} = \frac{0.9}{2.0} = 0.45$$

06.10=0.45 × 1000=450

注意

弱磁工作方式要求速度反馈(不能用电枢电压反馈)，因此 03.13=0，选择DC或AC测速反馈。速度标定系数 03.16=250，相当于电机允许的最大转速为 2500rpm。参数 03.03 读数为实际电机转速。

如果用编码器反馈，03.12=1，编码器比例系数03.14也需要作相应的调整，03.14的设定值与要求的电机最高转速以及编码器的PPR值有关。

5 电流回路自整定

下述操作过程是可选的，一般应用并不需要。如果要求优化动态特性，一定要调整电流回路内环使速度回路外环有良好的性能。电流回路的动态特性与电机的电气特性有关。

MENTOR II M25到M210驱动器有内部励磁调节器，无需断开励磁电路。

自整定过程

1. 驱动器上电；
2. 参数 00=200，解密；
3. 参数 05.09=1；
4. 端子 TB4-31 接 0V，驱动器使能；
5. 进行参数存入操作，与自整定有关的参数是 05.12 到 05.15。(参数存储过程，参见 P26)

6 面向用户参数

下列参数的设置过程是可选的，但可使用户对关

键的参数一目了然，而无需通过各菜单查找这些参数。这些关键性的参数列入 00 菜单中。

参数	定义	设定	访问参数
11.01	电枢电压	03.04	00.01
11.02	电枢电流	05.02*	00.02
11.03	电机 rpm	03.03	00.03
11.04	速度给定	01.02	00.04
11.05	交流电源电压	07.06	00.05

* 如果参数 05.05 设定的标定系数正确，则实际电枢电流值可直接从参数 05.02 读出。本例中，对 M75 驱动器， $05.05=75 \times 150\%=113$ 。

6 参数设定

6.1	参数操作	27
6.2	保密	29
6.3	参数索引	30
6.4	参数说明	45
	菜单 01 速度给定选择和限值	45
	菜单 02 斜坡函数	48
	菜单 03 速度反馈选择和速度环	49
	菜单 04 电流选择和限值	52
	菜单 05 电流环	55
	菜单 06 励磁控制	58
	菜单 07 模拟量输入输出	62
	菜单 08 逻辑输入	65
	菜单 09 状态输出	67
	菜单 10 状态逻辑和故障信息	68
	菜单 11 辅助功能	71
	菜单 12 可编程阈值	73
	菜单 13 数字锁定	73
	菜单 14 MD29 系统安装	74
	菜单 15 应用菜单	76
	菜单 16 应用菜单	76
6.5	菜单逻辑框图	

注意

实参数值的范围和单位在 6.3 节的索引中给出。参数说明在 6.4。无范围的参数是位参数。参数的解释也在参数说明中给出。

6.1 参数操作

1 参数集

参数分成两个基本类型 数值(实)参数如速度和加速度; 数字量或位参数。数值量相当于模拟系统的可调电位计, 但设定值更准确并且没有漂移, 位参数相当于模拟系统的开关, 具有非此即彼的特性。

所有这些参数或是只读型(RO)或是可读写型(R/W)。

MENTOR II 参数集为方便操作, 又进一步分为两个组: 那些在安装和调试阶段经常用到并且装置一 加电就能被访问的参数被称为‘可见’参数; 第二组参数叫‘不可见’参数, 因为在一级保密状态下它们都不会在索引显示窗口出现。这些参数用于对驱动器的微调。如通常用在过程控制系统中与其它相同或不同型号的驱动器并联运行。

2 可见及不可见参数

可见参数不论RO还是R/W, 当装置加电时总是可读的。可见 R/W 参数受保密字保护。不输入正确的密码不能改变参数值, 除非设定高级别密码, 一般为一级保密。不可见参数需要二级密码, 也可用三级密码(如果设定)。在输入正确的密码后, 不可见参数可进行读写操作。可见和不可见参数在文本及控制逻辑图中是有区别的。可见参数用正

体如 01.01, 不可见参数用斜体如 *01.01*。

3 结构

参数采用与功能相关的多菜单结构, 以便快速和有规律地访问任何参数。菜单列于 6.2 节的开始。

4 操作

任何菜单, 任何可见参数都不需要密码便可选择并读其值。除了需要事先输入密码以外, 改变参数的过程是相同的。

任何菜单, 任何不可见参数, 只有当输入正确的密码后, 才能被选择和进行读写操作。

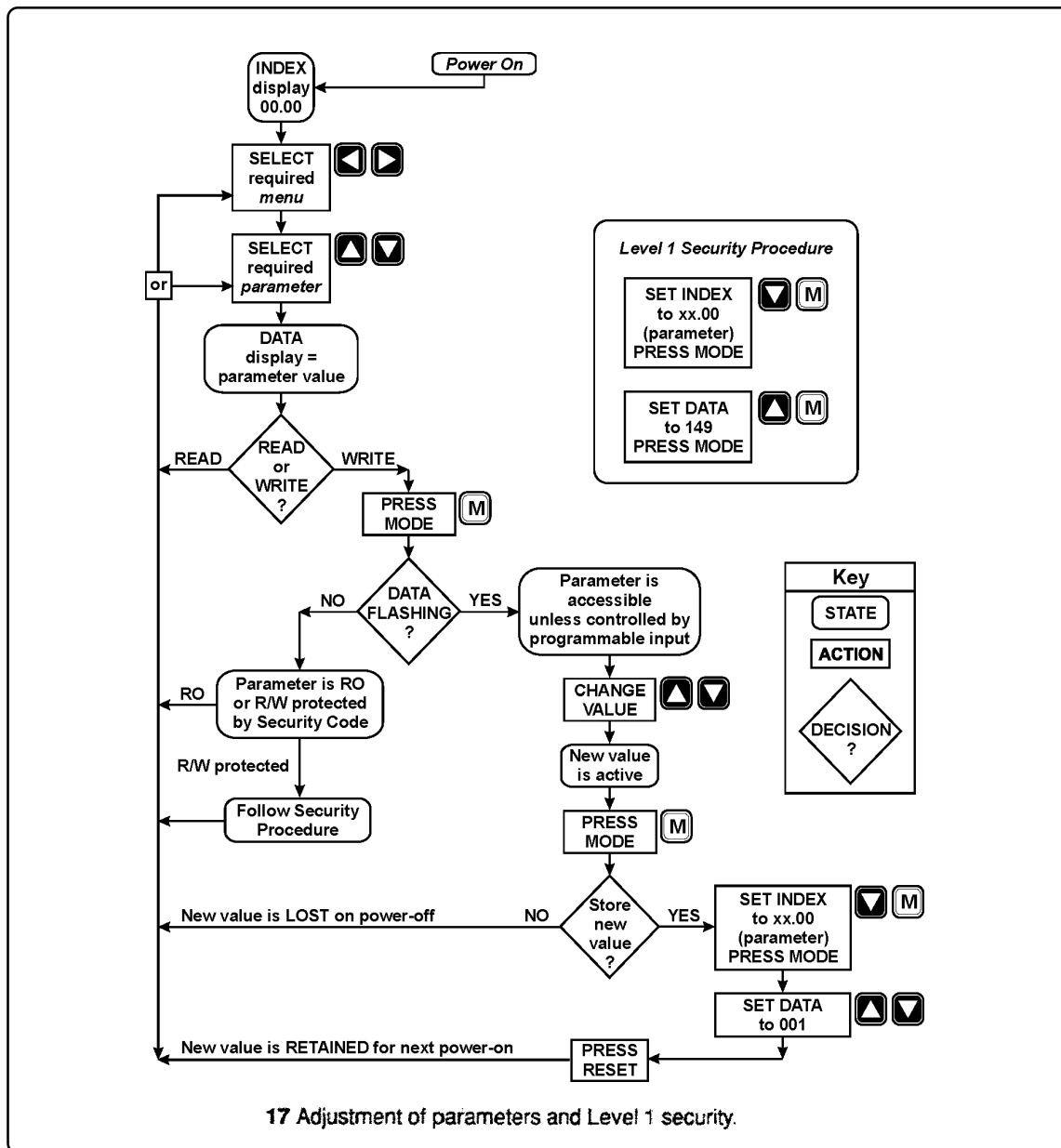
每当用户重入一个菜单(在上电和断电操作之间), 软件都自动选择该菜单最近修改过的那个参数, 这样便于连续调整一组特定的参数。

5 访问参数

当初次加电时, 若没设定三级密码。操作者可直接访问一小部分可见参数。参见 6.2 节以及控制逻辑框图 A。若设定三级密码。所有参数都受到保护不能进行读写操作。

6 操作规程

选择及改变一个参数的过程如图 17 所示, 并在下文说明, 驱动器面板上也有说明。



选择及修改参数的过程

动作
 选择菜单
 选择参数
 只读
 改变数据
 仅当显示闪烁时
 输入新数值

键
 ← 或 →
 或
 -
 MODE, ↑ 或 ↓
 MODE

显示
 索引, 小数点左
 索引, 小数点右
 数据
 数据
 数据

对于大多数参数，驱动器接受并使用输入的参数值，电机立即响应新参数值。下述参数例外：波特率（11.12）；串口方式（11.13）；阈值1目标参数（12.07）以及阈值2目标参数（12.12）。它们在改变后按复位键才能起作用。任何新参数值都未存入EEPROM，电源关闭就会丢失。

键盘等待选择其它的菜单或参数。

下述过程是将前一次存储以后所有被修改的参数值保存起来。

存储被改写的参数值

动作	键	显示
按向下键	↓	一直到参数索引为 XX.00
	MODE; ↑ 或 ↓	数据，设值 =001
按复位键	RESET	

参数值存储完毕

6.2 保密

在选择一个参数并且按MODE后，若参数值闪烁，用户可以改变该值。但若该参数被定义为由可编程输入控制，则也不能改变该参数。若参数值不闪烁，该参数或者是RO，或者是被密码保护的R/W。以下给出一级保密参数的修改方法。

如果进行了一级密码解密操作后，有些参数仍不能被访问，则这些参数受三级密码保护。可见参数总是可读的。除非输入一级密码，大多数的R/W参数是不能被改变的。作为例外(并且未设三级密码)有一组参数是直接可改变的，它们是菜单01至06的24个参数，加上参数11.01至11.10，这些参数在本章末的概貌图中也加以说明。

加密过程

1 上电

1.1 下列可见了参数直接发可存取，不受任何级别密码的保护。

01.05	点动给定
01.06	最大正向速度
01.09	最大反向速度
01.11	给定允许
01.12	反向选择
01.13	点动选择
02.04	正向加速斜率1
02.05	正向减速斜率1
02.06	反向减速斜率1
02.07	反向加速斜率1
03.09	速度环P（比例）增益
03.10	速度环I（积分）增益
03.11	速度环D（微分）增益
03.14	编码器反馈比例系数
03.15	最大电枢电压
03.16	最大速度(rpm)
03.17	IR补偿
04.05	桥1电流限值
04.06	桥2电流限值
05.05	最大电流（标定值）
06.06	IR补偿2
06.07	反电势设定
06.08	最大励磁电流1
06.10	最小励磁电流

以及 11.01-11.10 用户菜单 00

1.2 其它参数

- RO 参数可读
- R/W 参数若未输入一级密码是只读的

2. 1 级保密存取可见 R/W 参数 (图 17)

- ↑或↓设索引为 0
- 按 MODE
- ↑或↓写入 149 (1 级密码)
- 按 MODE

现在可见 R/W 参数可写入新值。

3. 2 级保密存取不可见 R/W 参数

- ↑或↓设索引为 00
- 按 MODE
- ↑或↓写入 200 (2 级密码)
- 按 MODE

现在所有的 R/W 参数可写入新值。

RO 参数可读。

4 允许和禁止对所有参数的存取

4.1 取消密码

- 上电
- ↑或↓设索引为 0。
- 按 MODE
- ↑或↓写入 200 (2 级密码)
- 按 MODE
- ⇒或⇐及↑或↓设定索引为 11.17
- 按 MODE
- ↓写 00

若参数现在存入, 则对任何参数都没有保护。

4.2 重新加保护

重复 4.1 段的操作, 除了参数 11.17=149 以, 然后存入。

5 3 级保护

装置允许用户加额外的私人密码, 3 级密码。密码是用户可选的除 149 外的 1 至 255 之中的任意数。若设了 3 级密码, 除非在输入 1 级或 2 级密码之前输入了 3 级密码, 不允许存取任何参数。

5.1 设 3 级密码

- 上电
- ↑或↓设索引为 0
- 按 MODE
- ↑或↓写入 200 (2 级密码)
- 按 MODE
- ⇒或⇐及↑或↓设定索引为 11.17, 数据显示为 149
- 按 MODE
- ↑或↓写入任何 1 至 255 中的 3 位数 (除 149 外)
- 按 MODE
- 存入

现在, 在输入 3 级密码前不能存取任何参数, 甚至不能读。

5.2 3 级密码解密

- ⇒或⇐及↑或↓设索引为 0
- 按 MODE
- ↑或↓写入密码值 (3 级密码)
- 按 MODE

现在用户可以通过 1 级和 2 级密码存取参数。

6.3 参数索引

首先列出 16 个菜单, 然后逐菜单介绍每个参数的基本数据。详细说明见 6.4 节。

1 菜单表

菜单	说明
00	用户菜单 - 用于快速存取最常用的参数
01	速度给定 - 选择给定源和限值
02	加速和减速斜坡函数
03	速度反馈选择和速度环
04	电流 - 选择和极限值
05	电流环
06	励磁控制
07	模拟输入和输出
08	逻辑输入
09	状态输出
10	状态逻辑和故障信息
11	辅助功能
12	可编程阈值

- 13 数字锁定
- 14 MD29 系统设置
- 15 应用程序菜单 1
- 16 应用程序菜单 2

2 参数 - 名称、范围及出厂设定值

在出厂设定值栏中括号内的参数 (xx.xx) 指示, 括号内参数的出厂设定值就是括号所在那一行的参数号。黑体参数表示加电后即可存取参数。在每个菜单的后部用斜体表示的参数是不可见参数, 参见 6.1 及 6.2 节。

3 不受模拟输入控制的参数

所有只读参数

所有位参数

所有范围为 0-255 的参数

另外, 下列参数也不受模拟输入控制

2.02 to 2.12

3.15, 3.16

5.05

6.21

7.08 to 7.23

8.12 to 8.20

9.07, 9.09, 9.13, 9.15, 9.19, 9.21, 9.23, 9.25

11.01 to 11.10, 11.18, 11.19, 11.20

12.03, 12.07, 12.08, 12.12

13.14

15.01 to 15.05

15.60, 15.61, 15.62, 15.63

16.01 to 16.05

4 参数描述

参数属性标记描述如下:

RW 可读 / 可写

RO 只读

Bit 参数只有两种状态, 0 或 1

Bi Bipolar 参数的值, 可以是正值, 也可以是负值

Uni Unipolar 参数的值只能是负值

Int 整数

00 用户菜单 - 参见菜单 11

包括 10 个参数。用户把参数 11.01-11.10 设定为最常用的参数号，这些参数即可通过参数 00.01-00.10 进行存取，不必进入其它菜单。

01 速度给定 - 选择给定源和限值

参数	说明	范围	类型	出厂设值
01.01	偏置前速度给定	± 1000	RO	
01.02	偏置后速度给定	± 1000	RO	
01.03	斜坡前给定	± 1000	RO	
01.04	偏置给定	± 1000	R/W	+000
01.05	点动给定	± 1000	R/W	+050
01.06	最大正向速度	0~+1000	R/W	+1000
01.07	最小正向速度	0~+1000	R/W	+000
01.08	最小反向速度	-1000-0	R/W	+000
01.09	最大反向速度 (4Q) (1Q)	-1000-0	R/W	-1000
		-1000-0	R/W	000
01.10	双极性给定选择 (4Q) (1Q)	0, 1	R/W	1
		0, 1	R/W	0
01.11	给定允许	0, 1	R/W	0
01.12	反向选择	0, 1	R/W	0
01.13	点动选择	0, 1	R/W	0
01.14	给定选择 1	0, 1	R/W	0
01.15	给定选择 2	0, 1	R/W	0
01.16	零参考联锁	0, 1	R/W	0
01.17	给定 1	± 1000	R/W	(07. 15)
01.18	给定 2	± 1000	R/W	+300
01.19	给定 3	± 1000	R/W	(07. 13)
01.20	给定 4	± 1000	R/W	(07. 14)

02 加速和减速斜坡函数

参数	说明	范围	类型	出厂设值
02.01	斜坡后给定	± 1000	RO	
02.02	斜坡允许	0, 1	R/W	1
02.03	斜坡保持	0, 1	R/W	0
02.04	正向加速斜率 1	0-1999	R/W	+050
02.05	正向减速斜率 1	0-1999	R/W	+050
02.06	反向减速斜率 1 (4Q)	0-1999	R/W	+050
	(1Q)	0-1999	R/W	000
02.07	反向加速斜率 1 (4Q)	0-1999	R/W	+050
	(1Q)	0-1999	R/W	000
02.08	正向加速斜率 2	0-1999	R/W	+100
02.09	正向减速斜率 2	0-1999	R/W	+100
02.10	反向减速斜率 2 (4Q)	0-1999	R/W	+100
	(1Q)	0-1999	R/W	000
02.11	反向加速斜率 2 (4Q)	0-1999	R/W	+100
	(1Q)	0-1999	R/W	000
02.12	点动斜率	0-1999	R/W	+100
02.13	允许点动斜坡	0, 1	R/W	0
02.14	正向加速选择	0, 1	R/W	0
02.15	正向减速选择	0, 1	R/W	0
02.16	反向减速选择	0, 1	R/W	0
02.17	反向加速选择	0, 1	R/W	0
02.18	共同斜坡选择	0, 1	R/W	0
02.19	斜坡比例系数($\times 10$)	0, 1	R/W	0

03 速度反馈选择和速度环

参数	说明	范围	类型	出厂设值
03.01	最终速度给定	± 1000	RO	
03.02	速度反馈	± 1000	RO	
03.03	速度反馈(rpm)	± 1999	RO	
03.04	电枢电压	± 1000	RO	
03.05	IR 补偿输出	± 1000	RO	
03.06	速度误差	± 1000	RO	
03.07	速度环输出	± 1000	RO	
03.08	速度误差积分	± 1000	RO	
03.09	速度环 P 增益	0-255	R/W	080
03.10	速度环 I 增益	0-255	R/W	040
03.11	速度环 D 增益	0-255	R/W	0
03.12	数字反馈选择	0, 1	R/W	0
03.13	模拟电压反馈选择	0, 1	R/W	0

参数	说明	范围	类型	出厂设值
03.14	反馈编码器比例系数	0-1999	R/W	+419
03.15	最大电枢电压	0-1000	R/W	+600
03.16	最大速度(rpm 标定系数)	0-1999	R/W	+1750
03.17	IR 补偿	0-255	R/W	000
03.18	硬速度给定	± 1000	R/W	(07.11)
03.19	硬速度给定选择	0, 1	R/W	0
03.20	IR 补偿选择	0, 1	R/W	0
03.21	斜坡输出选择	0, 1	R/W	1
03.22	速度偏置微调	0-255	R/W	128
03.23	零速阈值	0-255	R/W	16
03.24	微分项选择	1-3	R/W	1
03.25	速度误差滤波	0-255	R/W	128
03.26	测速机输入	± 1000	RO	
03.27	保留参数			
03.28	速度环P 增益 4 倍放大	0.1	RW	0
03.29	速度环增益 8 倍放大	0.1	RW	0

04 电流 - 选择和限值

参数	说明	范围	类型	出厂设值
04.01	电流给定	± 1000	RO	
04.02	最终电流给定	± 1000	RO	
04.03	强制电流限值	± 1000	RO	
04.04	电流限值(折线起点)	0-1000	R/W	+1000
04.05	桥 1 电流限值	0-1000	R/W	+1000
04.06	桥 2 电流限值	0-1000	R/W	+1000
04.07	电流限值 2	0-1000	R/W	+1000
04.08	转矩给定	± 1000	R/W	+000
04.09	电流偏置	± 1000	R/W	+000
04.10	电流限值 2 选择	0, 1	R/W	0
04.11	电流偏置选择	0, 1	R/W	0
04.12	转矩控制方式 0 位	0, 1	R/W	0
04.13	转矩控制方式 1 位	0, 1	R/W	0
04.14	1 象限允许	0, 1	R/W	1
04.15	2 象限允许 (4Q)	0, 1	R/W	1
	(1Q)	0, 1	R/W	0
04.16	3 象限允许 (4Q)	0, 1	R/W	1
	(1Q)	0, 1	R/W	0
04.17	4 象限允许 (4Q)	0, 1	R/W	1
	(1Q)	0, 1	R/W	0
04.18	允许自动电流限值转换	0, 1	R/W	0

参数	说明	范围	类型	出厂设值
04.19	电流限值转换定时	0-255	R/W	000
04.20	电流折点 1 阈值	0-1000	R/W	+1000
04.21	电流折点 2 阈值	0-1000	R/W	+1000
04.22	电流折线 1 斜率	0-255	R/W	000
04.23	电流折线 2 斜率	0-255	R/W	000
04.24	电流折点 1 阈值超过	0, 1	RO	
04.25	电流折点 2 阈值超过	0, 1	RO	

05 电流环

参数	说明	范围	类型	出厂设值
05.01	电流反馈	± 1000	RO	
05.02	电流反馈 (A)	± 1999	RO	
05.03	触发角	277-1023	RO	
05.04	变化率限值	0-255	R/W	040
05.05	最大电流 (标定用)	0-1999	R/W	(额定值)
05.06	过载阈值	0-1000	R/W	+700
05.07	过载时间 (加热)	0-255	R/W	030
05.08	过载时间 (冷却)	0-255	R/W	050
05.09	允许自整定	0, 1	R/W	0
05.10	逆变电压调整	0, 1	R/W	0
05.11	实际过载	0-1999	RO	
05.12	断续 I 增益	0-255	R/W	16
05.13	连续 P 增益	0-255	R/W	16
05.14	连续 I 增益	0-255	R/W	16
05.15	电机常数	0-255	R/W	25
05.16	保留参数			
05.17	禁止触发	0, 1	R/W	0
05.18	停车逻辑使能	0, 1	R/W	1
05.19	停车方式	0, 1	R/W	0
05.20	直接触发控制	0, 1	R/W	0
05.21	桥 2 封锁允许 (4Q12P)	0, 1	R/W	0
05.22	取消自适应控制	0, 1	R/W	0
05.23	允许 (1Q12P) 单象限 12 脉冲运行	0, 1	R/W	0
05.24	串联 12P 脉冲运行	0, 1	R/W	0
05.25	并联 12P 脉冲运行	0, 1	R/W	0
05.26	正反桥切换安全裕量增大	0, 1	R/W	0
05.27	连续自整定	0, 1	R/W	0
05.28	减小正反桥切换死区	0, 1	R/W	0
05.29	增大电流反馈	0, 1	R/W	0

06 磁场控制

参数	说明	范围	类型	出厂设值
06.01	反电势	0-1000	RO	
06.02	励磁电流给定	0-1000	RO	
06.03	励磁电流反馈	0-1000	RO	
06.04	触发角	261-1000	RO	
06.05	IR 补偿 2 输出	± 1000	RO	
06.06	IR 补偿 2	0-255	R/W	000
06.07	反电势设定	0-1000	R/W	+1000
06.08	最大励磁电流 1	0-1000	R/W	+1000
06.09	最大励磁电流 2	0-1000	R/W	+500
06.10	最小励磁电流	0-1000	R/W	+500
06.11	励磁反馈比例系数	201-216	R/W	+204
06.12	经济励磁定时	0-255	R/W	030
06.13	允许励磁控制	0, 1	R/W	0
06.14	最大励磁 2 选择	0, 1	R/W	0
06.15	允许经济励磁定时	0, 1	R/W	0
06.16	电流回路增益	0, 1	R/W	1
06.17	电压环积分增益	0, 1	R/W	0
06.18	允许速度增益调节	0, 1	R/W	0
06.19	直接触发控制	0, 1	R/W	0
06.20	选择 IR 补偿 2	0, 1	R/W	0
06.21	触发角限值	0-1000	R/W	+1000
06.22	半控或全控选择	0, 1	R/W	0
06.23	2 倍衰减增益	0, 1	R/W	0
06.24	4 倍衰减增益	0, 1	R/W	0

07 模拟输入和输出

参数	说明	范围	类型	出厂设值
07.01	模拟输入 GP1	± 1000	RO	
07.02	模拟输入 GP2	± 1000	RO	
07.03	模拟输入 GP3	± 1000	RO	
07.04	模拟输入 GP4	± 1000	RO	
07.05	速度给定输入	± 1000	RO	
07.06	电源电压	0-1000	RO	
07.07	散热器温度	0-1000	RO	
07.08	DAC1 源参数	0-1999	R/W	+201
07.09	DAC2 源参数	0-1999	R/W	+302
07.10	DAC3 源参数	0-1999	R/W	+304
07.11	GP1 目的参数	0-1999	R/W	+318

参数	说明	范围	类型	出厂设值
07.12	GP2 目的参数	0-1999	R/W	+119
07.13	GP3 目的参数	0-1999	R/W	+120
07.14	GP4 目的参数	0-1999	R/W	+408
07.15	速度目的参数	0-1999	R/W	+117
07.16	GP1 标定系数	0-1999	R/W	+1000
07.17	GP2 标定系数	0-1999	R/W	+1000
07.18	GP3 标定系数	0-1999	R/W	+1000
07.19	GP4 标定系数	0-1999	R/W	+1000
07.20	速度给定标定系数	0-1999	R/W	+1000
07.21	DAC1 标定系数	0-1999	R/W	+1000
07.22	DAC2 标定系数	0-1999	R/W	+1000
07.23	DAC3 标定系数	0-1999	R/W	+1000
07.24	编码器给定标定系数	0-1999	R/W	+419
07.25	编码器给定选择	0, 1	R/W	0
07.26	电流输入选择	0, 1	R/W	0
07.27	电流取反	0, 1	R/W	0
07.28	4mA 偏置选择	0, 1	R/W	1
07.29	GP3 和 GP4 模拟输入反向	0, 1	R/W	0

08 逻辑输入

参数	说明	范围	类型	出厂设值
08.01	F1 输入 - 运行允许	0, 1	RO	
08.02	F2 输入 - 正向点动	0, 1	RO	
08.03	F3 输入 - 反向点动	0, 1	RO	
08.04	F4 输入 - 反转	0, 1	RO	
08.05	F5 输入 - 正转	0, 1	RO	
08.06	F6 输入	0, 1	RO	
08.07	F7 输入	0, 1	RO	
08.08	F8 输入	0, 1	RO	
08.09	F9 输入	0, 1	RO	
08.10	F10 输入	0, 1	RO	
08.11	装置使能输入	0, 1	RO	
08.12	F2 目的参数	0-1999	R/W	+000
08.13	F3 目的参数	0-1999	R/W	+000
08.14	F4 目的参数	0-1999	R/W	+000
08.15	F5 目的参数	0-1999	R/W	+000
08.16	F6 目的参数	0-1999	R/W	+000
08.17	F7 目的参数	0-1999	R/W	+000
08.18	F8 目的参数	0-1999	R/W	+000

参数	说明	范围	类型	出厂设置
08.19	F9 目的参数	0-1999	R/W	+000
08.20	F10 目的参数	0-1999	R/W	+000
08.21	禁止正常的逻辑功能	0, 1	R/W	0
08.22	F2 输入反向	0, 1	R/W	0
08.23	F3 输入反向	0, 1	R/W	0
08.24	F4 输入反向	0, 1	R/W	0
08.25	F5 输入反向	0, 1	R/W	0
08.26	F6 输入反向	0, 1	R/W	0
08.27	F7 输入反向	0, 1	R/W	0
08.28	F8 输入反向	0, 1	R/W	0
08.29	F9 输入反向	0, 1	R/W	0
08.30	F10 输入反向	0, 1	R/W	0
08.31	反向点动使能	0, 1	R/W	0
08.32	正向点动使能	0, 1	R/W	0
08.33	反向运行使能	0, 1	R/W	0
08.34	正向运行使能	0, 1	R/W	0

09 状态输出

参数	说明	范围	类型	出厂设置
09.01	状态 1 输出	0, 1	RO	
09.02	状态 2 输出	0, 1	RO	
09.03	状态 3 输出	0, 1	RO	
09.04	状态 4 输出	0, 1	RO	
09.05	状态 5 输出	0, 1	RO	
09.06	状态 6 输出 (继电器)	0, 1	RO	
09.07	状态 1 源 1 地址	0-1999	R/W	+111
09.08	状态 1 源 1 反向	0, 1	R/W	0
09.09	状态 1 源 2 地址	0-1999	R/W	000
09.10	状态 1 源 2 反向	0, 1	R/W	0
09.11	状态 1 输出反向	0, 1	R/W	0
09.12	状态 1 延时	0-255s	R/W	0
09.13	状态 2 源 1 地址	0-1999	R/W	+1007
09.14	状态 2 源 2 反向	0, 1	R/W	0
09.15	状态 2 源 2 地址	0-1999	R/W	000
09.16	状态 2 源 2 反向	0, 1	R/W	0
09.17	状态 2 输出反向	0, 1	R/W	0
09.18	状态 2 延时	0-255s	R/W	0
09.19	状态 3 源地址	0-1999	R/W	+1013

参数	说明	范围	类型	出厂设值
09.20	状态 3 输出反向	0, 1	R/W	0
09.21	状态 4 源地址	0-1999	R/W	+1003
09.22	状态 4 输出反向	0, 1	R/W	0
09.23	状态 5 源地址	0-1999	R/W	+1006
09.24	状态 5 输出反向	0, 1	R/W	0
09.25	状态 6 源 (继电器)	0-1999	R/W	+1009
09.26	状态 6 输出反向	0, 1	R/W	0

10 状态逻辑和故障信息

参数	说明	范围	类型	出厂设值
10.01	正向速度	0, 1	RO	
10.02	反向速度	0, 1	RO	
10.03	电流限值	0, 1	RO	
10.04	桥 1 允许	0, 1	RO	
10.05	桥 2 允许	0, 1	RO	
10.06	相位推后	0, 1	RO	
10.07	达到给定速度	0, 1	RO	
10.08	超速	0, 1	RO	
10.09	零速度	0, 1	RO	
10.10	电枢电压箝位起作用	0, 1	RO	
10.11	相序	0, 1	RO	
10.12	驱动器正常	0, 1	RO	
10.13	IXt 报警	0, 1	RO	
10.14	励磁丢失	0, 1	RO	
10.15	反馈丢失	0, 1	RO	
10.16	失相	0, 1	RO	
10.17	瞬时过电流	0, 1	RO	
10.18	持续过载	0, 1	RO	
10.19	处理器 1 看门狗	0, 1	RO	
10.20	处理器 2 看门狗	0, 1	RO	
10.21	电机过热	0, 1	RO	
10.22	散热器过热	0, 1	RO	
10.23	速度环饱和	0, 1	RO	
10.24	零电流限值	0, 1	RO	
10.25	最近一次故障跳脱记录	0-255	RO	
10.26	次最近一次故障跳脱记录	0-255	RO	
10.27	10.26 以前的故障跳脱记录	0-255	RO	

参数	说明	范围	类型	出厂设值
10.28	101.27 以前的故障跳脱记录	0-255	RO	
10.29	取消失磁保护	0, 1	R/W	0
10.30	取消丢反馈保护	0, 1	R/W	0
10.31	取消失相保护	0, 1	R/W	0
10.32	取消电机过热保护	0, 1	R/W	1
10.33	取消散热器过热保护	0, 1	R/W	0
10.34	外部故障跳脱	0, 1	R/W	0
10.35	处理器 2 故障跳脱	0-255	R/W	0
10.36	取消电流回路开路故障保护	0, 1	R/W	0
10.37	取消电枢开路故障保护	0, 1	R/W	0

11 辅助功能

注意: 参数 11.07-11.10 功能与 MD29 板有关, 参见 MD29 板用户手册。

参数	说明	范围	类型	出厂设值
11.01	参数 00.01 定义	0-1999	R/W	0
11.02	参数 00.02 定义	0-1999	R/W	0
11.03	参数 00.03 定义	0-1999	R/W	0
11.04	参数 00.04 定义	0-1999	R/W	0
11.05	参数 00.05 定义	0-1999	R/W	0
11.06	参数 00.06 定义	0-1999	R/W	0
11.07	参数 00.07 定义	0-1999	R/W	0
11.08	参数 00.08 定义	0-1999	R/W	0
11.09	参数 00.09 定义	0-1999	R/W	0
11.10	参数 00.10 定义	0-1999	R/W	0
11.11	串口地址	0-99	R/W	001
11.12	波特率	0, 1	R/W	0
11.13	串口方式	1-4	R/W	001
11.14	国别码	0-255	R/W	044
11.15	处理器 1 版本	0-255	RO	
11.16	处理器 2 版本	0-255	RO	
11.17	3 级密码	0-255	R/W	149
11.18	引导参数	0-1999	R/W	+000
11.19	串口可编程源	0-1999	R/W	+000
11.20	串口标定系数	0-1999	R/W	+1000
11.21	LED 字节	0-255	R/W	
11.22	取消 LED 常规功能	0, 1	R/W	0
11.23	MDA6 版本 3 许可	0, 1	R/W	0
11.24	电源欠压通过使能	0,1	R/W	0

12 可编程阈值

参数	说明	范围	类型	出厂设值
12.01	阈值1 超限	0, 1	RO	
12.02	阈值2 超限	0, 1	RO	
12.03	阈值1 源	0-1999	R/W	+302
12.04	阈值1 值	0-1000	R/W	+000
12.05	阈值1 滞环	0-255	R/W	002
12.06	阈值1 输出反向	0, 1	R/W	0
12.07	阈值1 目的	0-1999	R/W	+000
12.08	阈值2 源	0-1999	R/W	+501
12.09	阈值2 值	0-1000	R/W	+000
12.10	阈值2 滞环	0-255	R/W	002
12.11	阈值2 输出反向	0, 1	R/W	0
12.12	阈值2 目的	0-1999	R/W	+000

13 数字锁定

参数	说明	范围	类型	出厂设值
13.01	主计数器值	0-1023	RO	
13.02	从计数器值	0-1023	RO	
13.03	主计数器增量	± 1000	RO	
13.04	从计数器增量	± 1000	RO	
13.05	位置误差	± 1000	RO	
13.06	高精度给定低位字节	0-255	R/W	000
13.07	高精度给定高位字节	0-255	R/W	000
13.08	位置环增益	0-255	R/W	025
13.09	位置环校正限值	0-1000	R/W	+010
13.10	数字锁定允许	0, 1	R/W	0
13.11	刚性锁定选择	0, 1	R/W	1
13.12	高精度给定选择	0, 1	R/W	0
13.13	高精度给定锁存	0-1	R/W	1
13.14	高精度速度给定 (16位)	0-255	R/W	0

14 MD29 系统参数设置

参数号	描述	范围	类型	缺省值
14.01	ANSI 串口地址	0 to 99	RW	1
14.02	RS485 模式	1 to 16	RW	1
14.03	RS485 波特率	3 to 192	RW	48
14.04	CLOCK 任务时钟基准(ms)	1 to 200	RW	10
14.05	CTNet 站点地址(MD29AN only)	0 to 255	RW	0
14.06	自动运行使能	0 or 1	RW	1
14.07	运行时钟保护使能	0 or 1	RW	1
14.08	I/O 链故障保护使能	0 or 1	RW	0
14.09	看门狗保障保护使能(WDOG)	0 or 1	RW	0
14.10	赋值溢出故障保护使能	0 or 1	RW	1
14.11	端口协议监视禁止	0 or 1	RW	0
14.12	位置控制器使能	0 or 1	RW	0
14.13	I/O 链同步源	0 or 1	RW	0
14.14	编码器时钟基准选择	0 or 1	RW	0
14.15	保留			
14.16	闪存请求	0 or 1	RW	0
14.17	RS232 驱动与驱动通讯使能	0 or 1	RW	0
11.09	RS485 参数指针	0 or 1999	RW	0
11.10	RS485 参数指针 # 2 (模式 4)	0 or 1999	RW	0
11.10	RS485 模式 3 标定	0 or 1999	RW	0
16.62	每秒 CT Net 数据流量	0 or 1999	RO	
16.63	错误行号	0 or 1999		

15 应用程序菜单 1

参数	说明	范围	类型	出厂设值
15.01	RO 变量 1	± 1999	RO	
15.02	RO 变量 2	± 1999	RO	
15.03	RO 变量 3	± 1999	RO	
15.04	RO 变量 4	± 1999	RO	
15.05	RO 变量 5	± 1999	RO	
15.06	实型 R/W 变量 1	± 1999	R/W	+000
15.07	实型 R/W 变量 2	± 1999	R/W	+000
15.08	实型 R/W 变量 3	± 1999	R/W	+000
15.09	实型 R/W 变量 4	± 1999	R/W	+000
15.10	实型 R/W 变量 5	± 1999	R/W	+000
15.11	整型 R/W 变量 1	0-255	R/W	000
15.12	整型 R/W 变量 2	0-255	R/W	000
15.13	整型 R/W 变量 3	0-255	R/W	000
15.14	整型 R/W 变量 4	0-255	R/W	000
15.15	整型 R/W 变量 5	0-255	R/W	000
15.16	整型 R/W 变量 6	0-255	R/W	000
15.17	整型 R/W 变量 7	0-255	R/W	000
15.18	整型 R/W 变量 8	0-255	R/W	000
15.19	整型 R/W 变量 9	0-255	R/W	000
15.20	整型 R/W 变量 10	0-255	R/W	000
15.21	位 R/W 变量 1	0, 1	R/W	0
15.22	位 R/W 变量 2	0, 1	R/W	0
15.23	位 R/W 变量 3	0, 1	R/W	0
15.24	位 R/W 变量 4	0, 1	R/W	0
15.25	位 R/W 变量 5	0, 1	R/W	0
15.26	位 R/W 变量 6	0, 1	R/W	0
15.27	位 R/W 变量 7	0, 1	R/W	0
15.28	位 R/W 变量 8	0, 1	R/W	0
15.29	位 R/W 变量 9	0, 1	R/W	0
15.30	位 R/W 变量 10	0, 1	R/W	0
15.31	位 R/W 变量 11	0, 1	R/W	0
15.32	位 R/W 变量 12	0, 1	R/W	0
15.33	位 R/W 变量 13	0, 1	R/W	0
15.34	位 R/W 变量 14	0, 1	R/W	0
15.35	位 R/W 变量 15	0, 1	R/W	0
15.36	位 R/W 变量 16	0, 1	R/W	0
15.37- 15.59	实型 R/W 变量(NVRAM 不可存)	0, 1999	R/W	0
15.60	比例 1 双字整型变量 =15.16 和 15.17	65535	R/W	000
15.61	比例 2 双字整型变量 =15.16 和 15.17	65535	R/W	000
15.62	串口方式 4 输入数据		RO	
15.63	串口方式 4 输出数据		RO	

16 应用程序菜单 2				
参数	说明	范围	类型	出厂设值
16.01	RO 变量 1	± 1999	RO	
16.02	RO 变量 2	± 1999	RO	
16.03	RO 变量 3	± 1999	RO	
16.04	RO 变量 4	± 1999	RO	
16.05	RO 变量 5	± 1999	RO	
16.06	实型 R/W 变量 1	± 1999	R/W	+000
16.07	实型 R/W 变量 2	± 1999	R/W	+000
16.08	实型 R/W 变量 3	± 1999	R/W	+000
16.09	实型 R/W 变量 4	± 1999	R/W	+000
16.10	实型 R/W 变量 5	± 1999	R/W	+000
16.11	整型 R/W 变量 1	0-255	R/W	000
16.12	整型 R/W 变量 2	0-255	R/W	000
16.13	整型 R/W 变量 3	0-255	R/W	000
16.14	整型 R/W 变量 4	0-255	R/W	000
16.15	整型 R/W 变量 5	0-255	R/W	000
16.16	整型 R/W 变量 6	0-255	R/W	000
16.17	整型 R/W 变量 7	0-255	R/W	000
16.18	整型 R/W 变量 8	0-255	R/W	000
16.19	整型 R/W 变量 9	0-255	R/W	000
16.20	整型 R/W 变量 10	0-255	R/W	000
16.21	位 R/W 变量 1	0, 1	R/W	0
16.22	位 R/W 变量 2	0, 1	R/W	0
16.23	位 R/W 变量 3	0, 1	R/W	0
16.24	位 R/W 变量 4	0, 1	R/W	0
16.25	位 R/W 变量 5	0, 1	R/W	0
16.26	位 R/W 变量 6	0, 1	R/W	0
16.27	位 R/W 变量 7	0, 1	R/W	0
16.28	位 R/W 变量 8	0, 1	R/W	0
16.29	位 R/W 变量 9	0, 1	R/W	0
16.30	位 R/W 变量 10	0, 1	R/W	0
16.31	位 R/W 变量 11	0, 1	R/W	0
16.32	位 R/W 变量 12	0, 1	R/W	0
16.33	位 R/W 变量 13	0, 1	R/W	0
16.34	位 R/W 变量 14	0, 1	R/W	0
16.35	位 R/W 变量 15	0, 1	R/W	0
16.36	位 R/W 变量 16	0, 1	R/W	0
16.37- 16.61	实型 R/W(NVQcM 不可存)	0, 1999	R/W	0
16.62	CT NET 信息流	0, 1999	R/W	0
16.63	DPL 错误行号	0, 1999	R/W	0

6.4 参数说明

本章末图A为控制逻辑总框图,还有主要菜单01-09以及菜单12的详细框图。新出厂驱动器的每个参数都有其出厂设定值。图1控制系统为出厂设定条件,参数未经用户设定。

从图A中可看出,在出厂设定条件下不改变任何参数,驱动器为速度和转矩控制方式。最少的基本输入为:

速度给定 端子 TB1-3
速度反馈 参见参数 03.12 和 03.13
“驱动器允许”信号 端子 TB4-31
“运行允许”信号 端子 TB3-21
“驱动器运行”信号 端子 TB3-25

逻辑的最终输出是触发角,触发角决定加在电枢两端的输出电压。外部输入(图A中最左边),参数值及选择逻辑对触发角参数的最终值起作用。

常规运行中最重要的参数值是速度给定。从图中可看出,外部速度给定最终控制触发角,但经过多种方式及多次的修改。

最先的选择是允许速度给定信号按要求配置或双极性信号,然后用选择逻辑控制速度给定的动态特,并

使操作者快速使加“启动”,“点动”,“正向”和“停止”信号。

在反向控制后面是一个逻辑选择,通过零速给定产生一个“停止”信号。到此为止。还有3个只读参数01.01,01.02及01.03,显示输入信号在各个点的数值。接下来一组参数控制加减速的速率,这部分可以根据需要旁路掉。

到此处,外部速度给定与所选择的实际速度参数相比较产生速度偏差参数。实际速度反馈源可从两个外部源,编码器或测速机中选择其一,或者由内部计算的电枢电压参数03.04提供。

下面是比例、积分和微分(PID)增益。接着是四个电流限幅参数。需要注意的是PID的出厂设定值是平均负载下较好的参数值,但电流限幅设定为最大值。放大后的速度偏差的变化率受变化率参数的限制。此时,速度给定变为电流给定,与电流反馈值的代数和产生控制可控硅桥触发角的给定值。从斜坡函数到触发角之间有4个只读参数。可用于研究和帮助建立控制系统的精确模型。

此外,从状态位(菜单10)中可得到驱动器运行状态的最重要的参数值。

各个菜单和每个参数的目的和作用详见下面的说明。

菜单 01 速度给定选择和限值

有四个速度给定参数01.17,01.18,01.19和01.20。每个参数都可以设定-1000~+1000之间的任何值(1000为全速)。并在任何时候,可由键盘,可编程输入以及串行通讯来修改速度设定值。外部速度给定(端TB1-3)对应给定1(01.17),即除非已选择其它三个给定,外部速度给定是作为给定1。装置有四个可选的速度给定参数,因而在用其它设备作为给定源时具有极大的灵活性。这些外部给定可通过通用模拟量输入(菜单07)或数字逻辑输入(菜单08)来处理。

利用参数 01.14 和 01.15 来选择四个内部给定之一作为速度给定源。

对速度给定进行修正的参数依次为: 附加偏置; 单双极性输入选择; 极性反向; 最大最小正反向速度, 见菜单 02。

控制选择:

01.11 给定加上 (若 01.11=0, 则斜坡前给定=0);

01.12 反向 (给定反向);

01.13 点动速度给定 (01.05)。

作为速度给定源, 01.01 是零速锁定 01.16 的输入。当 01.16=1 时, 除非速度给定接近于零, 否则禁止装置起动。

01.01 RO 偏置前速度给定

范围 ± 1000

连接显示速度给定值, 也用于零速锁定 01.16 的输入。

01.02 RO 偏置后速度给定

范围 ± 1000

显示偏置 01.04 加上后的速度给定值。

01.03 RO 斜坡前给定值

范围 ± 1000

斜坡处理前的最终速度给定值。

01.04 R/W 偏置

范围 ± 1000 出厂设定值 +000

加在速度给定 01.01 上的可编程速度偏置, 范围 ± 1000 。它是速度给定修正项, 如用于张力控制中活套设定, 也可设定爬行或最低速度。

01.05 R/W 点动给定

范围 ± 1000 出厂设定值 +050

用 01.13 选择可作为速度给定 (端 TB3-22 和 TB3-23

控制)。它提供设置一个与常规速度给定不同 (通常小于) 的速度给定的简单方法。该参数值必须小于 01.06 和 01.09 设置的最大值。

01.06 R/W 最大正向速度

范围 0+1000 出厂设定值 +1000

设置正向转动速度的上限值。

01.07 R/W 最小正向速度

范围 0+1000 出厂设定值 +1000

设置正向转动速度的下限值。若双极性选择 01.10=1, 最小正向速度不起作用, 防止速度给定为零时, 在正反向最小速度之间产生的动荡。

01.08 R/W 最小反向速度

范围 -1000-0 出厂设定值 000

设置反向转动速度的下限值。若双极性选择 01.10=1, 最小反向速度不起作用, 防止速度给定为零时, 在正反向最小速度之间产生的振荡。

01.09 R/W 最大反向速度

范围 -1000-0 出厂设定值 -1000

设置反向转动速度的上限值。

01.10 R/W 双极性选择

出厂设定值 -4Q=1

出厂设定值 -1Q=0

通常, 01.10=1, 双极性方式, 驱动器响应双极性速度给定01.02, 转动方向由给定极性决定。当01.10=0, 单极性方式, 负给定值按零给定值处理, 可由01.12反向(四象限驱动器)。

01.11 R/W 给定加上

出厂设定值 0

将速度给定送到01.03(斜坡前给定), 若端TB3-21(运行允许)无效, 则01.11=0。仅当端TB3-21有效时才能设为1, 也受正常逻辑功能状态位的控制, 参见菜单8。受端子TB3-22, TB3-23, TB3-24及TB3-25的控制。

01.12 R/W 反向选择

出厂设定值 0, 未选反向

将速度给定的极性反向, 改变电机的转动方向(四象限驱动器)。出厂设定01.12=0, 对速度给定不进行反向处理。受端了TB3-22, TB3-23, TB3-24及TB3-25的控制。

01.13 R/W 点动选择

出厂设定值 0, 未选点动

出厂设定01.13=0, 正常速度给定作用。当01.13=1, 速度给定为点动给定值01.05。受端子TB3-22, TB3-23控制。

01.14 R/W 给定选择 1

出厂设定值 0

选择速度给定 1, 3 或 2, 4。

01.15 R/W 给定选择 2

出厂设定值 0

选择速度给定 1, 2 或 3, 4。

01.14和01.15的组合可选择四个内部速度给定01.17-01.20中的任一个作为最终速度给定。

01.16 R/W 零速给定锁定

出厂设定值 0

除非内部或外部速度给定接近于零, 否则禁止驱动器起动。接近于零的范围为 $-8 < 01.01 < +8$ (全速的0.1%), 在由于安全或工艺的原因, 需要操作工通过目测判断电机速度的应用中, 如挤压, 牵引, 本功能提供了方便。

01.17 R/W 速度给定 1

范围 ± 1000 出厂设定值 (07.15)

01.18 R/W 速度给定 2

范围 ± 1000 出厂和设定值 +300

01.19 R/W 速度给定 3

范围 ± 1000 出厂设定值 (07.13)

01.20 R/W 速度给定 4

范围 ± 1000 出厂设定值 (07.14)

外部速度给定TB1-3经可编程输入07.15指定的目的参数为01.17。可编程输入GP2(TB1-5)和GP3(TB1-6)指定的目的参数分别为01.19和01.20。给定2, 参数01.18的出厂设定值为+300。

菜单 02 斜坡函数

斜坡设定的主要选项如下:

1. 无斜坡处理, 旁路斜坡函数;

2. 正常运行选择正反转斜坡, 点动可单独选斜坡函数。

选择运行斜坡的安排具有最大的灵活性, 在每一种运行方式中有两个斜坡值, 正向斜坡 1 和 2, 反向斜坡 1 和 2 等。有一个公共斜坡选择, 允许在两组之间切换。此外, 在选择同组斜坡时, 允许在任意象限改变斜坡 1 和 2。

斜坡选择可由任意可编程输入控制。要使点动斜坡有效必须同时选择 01.13 和 02.13。

斜坡方式可由斜坡保持参数中断, 当斜坡保持参数设为 1 时, 斜坡输出保持当前值。该功能在斜坡禁止时无效。

经斜坡处理后的速度给定值为斜坡后速度给定 02.01。

02.01 RO 斜坡后速度给定

范围 ± 1000

显示斜坡处理后或旁路后的速度给定值。

出厂设定值 $+050=5s$

设定从静止到全速(01.03=1000)的加速时间或全速到静止的减速时间。

02.02 R/W 斜坡允许

出厂设定值 1, 允许

02.02=0, 斜坡禁止, 斜坡后速度给定 02.01 等于斜坡前速度给定 01.03, 旁路斜坡功能。

02.08, 02.09, 02.10, 02.11 R/W

正向加减速斜率、反向加减速斜率 2

范围 0-1999

出厂设定值 $+100=10s$

02.03 R/W 斜坡 - 保持

出厂设定值 0

02.03=1, 斜坡输出保持当前值。通过利用可编程输入控制此参数, 驱动器可用“增加”和“减少”按钮来代替电位器或其它连续可调的速度给定源。

02.12 R/W 点动斜率

范围 0-1999

出厂设定值 $+100=10s$

当 02.13=1 时, 如果选择点动给定(01.13=1), 该参数决定点动的加减速率。

02.04, 02.05, 02.06, 02.07 R/W

正向加减速斜率、反向加减速斜率 1

范围 0-1999

02.13 R/W 点动斜坡允许

出厂设定值 0, 禁止

02.13=1 时, 02.12 作为点动时的斜率。02.13=0 时, 斜坡给定 02.04 到 02.11 作为点动斜坡给定。

02.14, 02.15, 02.16, 02.17 R/W

正向加减速斜率和反向加减速斜率 1 或 2 选择
出厂设定值 0

通过 02.14 至 02.17 参数可选择两组中的任一加减速斜率，使加减速斜率按一定的指令改变。

02.18 R/W 共用斜坡选择

出厂设定值 0

当 02.14 至 02.17 全为零时，允许选组 1 或组 2 的加减速斜率。

02.19 R/W 斜坡标定

出厂设定值 0

当 02.19=1，加减速斜坡时间乘 10。

菜单 03 速度反馈选择和速度环

主要输入为斜坡后速度给定 02.01 及硬速度给定 03.18。两者可以相加也可相互替换。速度给定可以仅是硬速度给定。所选的速度给定与速度偏置相加，其结果作为最终速度给定 03.01。03.01 与速度反馈的代数和产生速度偏差 03.06。速度偏差通过 PID 作用形成速度环输出。速度反馈可从 3 个可能的反馈源（编码器，测速机或电枢电压）之一得到，03.02 为速度反馈值。若选择电枢电压作为速度反馈，则电枢电压首先加上 IR 补偿（03.05）。IR 补偿是由速度误差积分值与 IR 补偿因子导出的。03.05 与电枢电压相加还是相减取决于选择 IR 正补偿还是 IR 负补偿。

电枢电压反馈送到比较器进行电压箝位以防止过电压。

参数 03.15 为箝位电平。

速度反馈还有另外两个作用——提供速度指示（rpm）及零速指示。

03.01 RO 最终速度给定

范围 ± 1000

速度环输入相加点的速度给定值。

03.02 RO 速度反馈

范围 ± 1000

显示来自 3 个反馈源，编码器，测速机和电枢电压之一的速度反馈信号。反馈源由 03.12 和 03.13 选择。该值用于电机的速度闭环控制。03.14 设定编码器的标定值，电枢电压反馈由 03.15 设定的最大电压来控制，电位器提供测速机反馈的标定因子。速度反馈

03.02 与速度给定 03.01 在速度环相加点相加。

03.03 RO 速度反馈(rpm)

范围 $\pm 1999\text{rpm}$

标定后的电机速度反馈值，用于向外部显示速度值。需要正确设定最大速度 03.16。

03.04 RO 电枢电压

范围 ± 1000

直读电枢电压值，单位 V。

03.05 RO IR 补偿输出

范围 ± 1000

所选IR补偿03.17对速度回路积分值作用后的结果。

03.06 RO 速度偏差

范围 ± 1000

最终速度给定与速度反馈的代数和经过滤波处理后的数值。

03.07 RO 速度环输出

范围 ± 1000

速度环输出值作为电流给定（菜单 04）。

03.08 RO 速度误差积分

范围 ± 1000

03.06的积分值，电枢电压反馈时，作为IR补偿计算的输入。

03.09 R/W 速度环比例 (P) 增益

范围 0-255 出厂设定值 080

比例增益因子乘以速度偏差得到修正值。

比例增益因子=03.09的值/8

增加该参数值则增加系统的阻尼及加快系统动态响应。对于一定的负载，该参数太大会引起系统的不稳定。最优设定值是系统开始进入不稳定的最大可能值。最优速度环性能是由PID三项参数的最佳配合得到的。03.28可以4倍增大速度环比例增益。

03.10 R/W 速度环积分 (I) 增益

范围 0-255 出厂设定值 040

积分增益因子乘以速度偏差得到修正值。

积分增益因子=6f × 03.10值/256

f是电源频率。

该修正值保证稳态时速度无差。增加该参数值则增加系统受扰动后速度恢复的速率。若参数值太大，则速度趋于振荡而不是快速恢复。最优设定值是振荡前可能的最大值。最优速度环性能是由PID三项参

数的最佳配合得到的。

03.11 R/W 速度微分(D)增益

范围 0-255 出厂设定值 0

微分增益因子乘以速度偏差得到修正值。

该修正项有三种可能的输入源：最终速度给定 03.01，速度反馈03.02及速度偏差03.06，由03.24选择。微分量是输入值变化率的函数。若速度偏差03.06作为输入，则当速度偏差为零时，修正值为负，具有阻尼的效果。

若最终速度给定03.01作为输入，则当速度给定增加时，修正值为正，称之为速度前馈。

若速度反馈 03.02 作为输入，则当速度反馈增加时，修正值为负，具有阻尼的效果，但是仅与速度反馈的变化率有关，而不是速度给定值。

03.12 R/W 数字反馈选择

出厂设定值 0

03.12=1，选择编码器作为速度反馈。

03.12=0，选择模拟速度反馈。

03.13 R/W 电枢电压反馈 / 外部模拟反馈选择

出厂设定值 0

当 03.13=0时，03.13 选择模拟速度反馈类型。

03.13=1，选择电枢电压反馈。

出厂设定 03.13=0，选择接在端TB1-09的测速机反馈或其它等效的速度反馈源。

03.14 R/W 编码器反馈标定

范围 0-1999 出厂设定值 +419

应当根据电机最高转速和编码器的每转脉冲数(PPR)正确设定该参数值。标定因子计算公式：

$$\text{标定因子} = \frac{750 \times 10^6}{N \times n}$$

其中，N=PPR 编码每转脉冲数

n= 电机最高转速，单位rpm。

出厂设定值是根据N=1024，n=1750rpm计算得到的，这时编码器输出最高频率 105kHz。

03.15 R/W 最大电枢电压值

范围 0-1000 出厂设定值 +600

设定加在电机电枢上的最大电压。采用电枢电压反馈时(03.12=0, 03.13=1), 最大电枢电压值用于对电枢电压测量值的标定, 使得速度反馈满量程时对应最大电枢电压。选用标定因子1.2允许实际电枢电压比最大值高出20%, 以产生超调。

如果用编码器或测速机作为速度反馈, 电枢电压仍被连续监视, 当电压值过03.15设定值时, 产生电压箝位, 防止电枢电压超过设定值。

03.16 R/W 最高转速(rpm)

范围 0-1999 出厂设定值 +1750

仅用于对速度反馈进行标定, 使03.03显示实际转速值。03.16的值必须是以rpm为单位的最高转速。若最高转速>1999rpm, 则03.16的设定值除以10, 03.03所显示的值也已被10除。

03.17 R/W IR 补偿

范围 0-255 出厂设定值 000

$$03.05 \text{ 值} = \frac{(03.08) \times (03.17)}{2048}$$

该值用于计算电枢电阻压降的补偿值, 以便当采用电枢电压反馈时, 改善负载变化时的速度响应。

IR补偿是正反馈, 设得太大会引起系统的不稳定。此外, 现代叠片定子电机具有典型的上升的负载-速度特性, 不适合采用IR补偿的电压反馈。IR补偿适用于具有平坦的负载-速度特性的复激电机。

采用速度偏差积分而不是电流反馈作为IR补偿的输入是由于该变量平稳。在速度控制中, 速度偏差的积分值是电流给定的稳态值。

03.18 R/W 硬速度给定

范围 ± 1000 出厂设定值 (07.11)

不经斜坡处理直接加在速度环的速度给定。

03.19 R/W 硬速度给定选择

出厂设定值 0

当03.19=1及给定加上时(01.11=1), 硬速度给定(03.18)加到速度环输入的相加点上。

03.20 R/W IR 正补偿

出厂设定值 0

电枢电压反馈时, 若03.20=1, 则电机转速随负载的增加而下降。

典型的应用是装有惯性飞轮的冲压机, IR正补偿可以防止冲压瞬间(转矩增大)电机电流突然增大。应当在整个运行过程中向惯性飞轮传送能量, 而不是集中在冲压的瞬间。

03.21 R/W 斜坡输出选择

出厂设定值 1

当03.21=1时, 斜坡输出加到速度环输入的相加点上。

03.22 R/W 速度微偏置

范围 0-255 出厂设定值 128

作为速度给定的微调或引入一个小的偏置。

03.23 R/W 零速门限

范围 0-255 出厂设定值 16

此门限可调到最大速度的25.5%, 参见10.09。

03.24 R/W 微分项输入

范围 1, 2 或 3 出厂设定值 1

速度环微分项可有三个源:

1= 速度偏差 03.06,
速度给定和反馈变化时产生阻尼。

2= 速度给定 03.01,
速度前馈。

3= 速度反馈 03.02,
仅速度反馈变化时产生阻尼。

03.25 R/W 速度偏差滤波

范围 0-255 出厂设定值 128

$$\text{滤波时间常数} = \frac{256}{6f \times (03.25)}$$

其中, f = 电源频率

低通滤波器, 减少干扰, 如测速机噪声对速度偏差信号的影响。

03.26 RO测速机输入

范围 ± 1000

显示测速机输入测量值。用电位器对反馈信号进行标定, 使得电机全速时 03.26=1000。显示精度为每一个单位代表全速的 0.1%。

03.27 保留

03.28 R/W 比例增益 / 4

出厂设定值 0

若 3.28=1 则比例增益 4 倍放大

03.29 R/W 速度环增益 / 8

出厂设定值 0

若 3.29=1 速度环增益 8 倍衰减

PGain=03.09/64

IGain=03.10 $\times 6 \times f/2048$

菜单 04 电流 – 选择和限值

主要输入是速度环输出 03.07, 与转矩给 04.08 相结合, 用于转矩或电流控制方式。这些输入形成电流给定, 根据需要可加电流给定偏置, 所得结果受到来自多方面的限制, 其中包括来自速度反馈的限制。6 个位参数决定控制模式 – 速度控制、电流控制及四个象限的控制等。

此菜单的一个特点是可方便地自动施加第二个电流限值(04.07)。参见 04.10,04.18, 04.19, 能在选定的延时后使限值 2 起作用。此功能适用于起动转矩大, 但经过一段时间后, 转矩变小的应用场, 如搅拌机。

04.01 RO 电流给定

范围 ± 1000

当驱动器工作于速度控制方式, 电流给定是电流环的控制输入。此信号在送到电流环之前受 04.03、04.05 及 04.06 限制。

04.02 RO 最终电流给定

范围 ± 1000

经过限值送至电流环(菜单 05)的最终电流给定。

04.03 RO 强制电流限值

范围 ± 1000

限制电流给定的限值, 它是与速度有关的电流折线

计算的结果或电流限值 2 两者中的较小者(若选)。见逻辑图 4 的参数说明。

04.04 R/W 电流限值 1 (折线起点)

范围 0-1000 出厂设定值 +1000

此参数提供桥 1 和桥 2 的对称电流限值, 是电流折线函数工作的起点 – 见 04.20 及 04.21, 电流限值 1 用于电机容量低于装置容量的场合, 作为改变电负载电阻的替换方法。

04.05 R/W 桥 1 电流限值

范围 0-1000 出厂设定值 +1000

决定桥 1 (正桥) 电流给定的最大限值, 任何超过该值的电流要求都被忽略。

04.06 R/W 桥 2 电流限值

范围 0-1000 出厂设定值 +1000
 决定桥 2 (反桥) 电流给定的最大限值, 任何超过该值的电流要求都被忽略。

04.07 R/W 电流限值 2

范围 0-1000 出厂设定值 +1000
 可得到的另一电流限值, 两桥均适用。若需要启动一定时间后电流限值自动选择 04.05。参见 04.10, 04.18 及 04.19。

04.08 R/W 转矩给定

范围 ± 1000 出厂设定值 +000
 此值是电流环的一个输入, 可被选择应用于要求直接电流控制 (电机转矩) 的场合。

04.09 R/W 电流偏置

范围 ± 1000 出厂设定值 +000
 用于修正电流给定 04.01。

04.10 R/W 电流限值 2 选择

出厂设定值 0
 设 04.10=1, 自动选择电流限值 2, 见 04.18 及 04.19。

04.11 R/W 电流偏置选择

出厂设定值 0
 当 04.11=1 时, 选择电流偏置。

04.12 R/W 转矩控制方式位 0

出厂设定值 0, 未选

04.13 R/W 转矩控制方式位 1

出厂设定值 0, 未选

04.12 与 04.13 组合选择控制方式。

控制方法如下

04.12=0 及 04.13=0
 速度控制 (出厂配置)

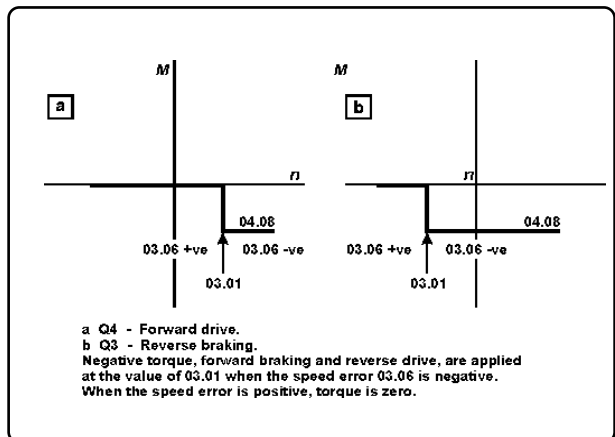
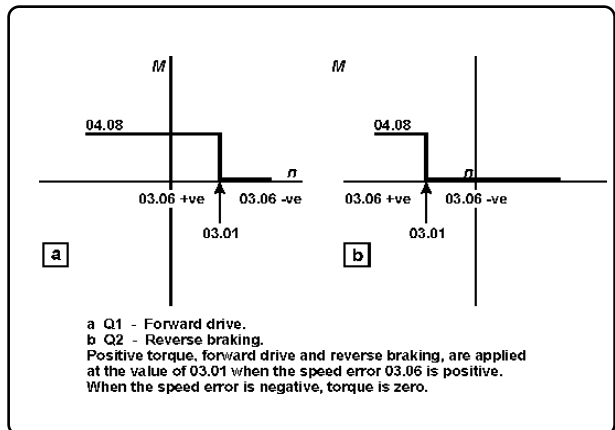
04.12=1 及 04.13=0
 基本电流或转矩控制

此方式下, 转矩给定 04.08 作为电流环的输入, 受电流强制限值 04.03, 桥 1 桥 2 限值 04.05、04.06 以及电流变化率 05.04 限制。

04.12=0 及 04.13=1
 带速度限制的转矩控制, 见图 18 和图 19。

此方式下, 速度环输出按照速度差 03.06 的正负决定是否箝位于转矩给定 04.08, 或为零, 并且依赖于转矩给定的极性, 即依赖于相对极性。在电动机状态的两个象限, 速度限值是最终速度给定值 03.01, 以防止负载去掉时速度不可控制的增加。当无负载时驱动器应调到稍有些超速, 以便在全速度范围内保证有足够的电流给定值。

在发电机状态的两个象限, 当速度小于最终电机速



度给定 03.01 设定值时, 由转矩给定 04.08 设定的电流给定值被禁止。从而防止负载转矩减小引起转向的改变。03.01 的值应为零。

此方式的缺点是在加速和减速过程中的某一特定速度时, 电机不能输出转矩。04.08 参数在此方式中表现为一个可控的电流以限值。

04.12=1 及 04.13=1

卷曲 / 开卷控制, 见图 20 和图 21。

此方式允许转矩存在于加速及减速中, 从而阻止不可控的速度增加或负载变为零时的反转。当转矩给定与速度反馈反向时, 此方式自动选择零速给定。

对于卷曲机, 偏置 01.04 应设为较小的正值以便使 03.01 大于线速度给定。当满卷减速时, 转矩给定可能为负, 因速度反馈是正的。速度给定自动变为零以便速度误差变负。转矩给定和速度差同时变负, 从而提供减速转矩。

对于开卷机, 偏置 01.04 应设为较小的负值, 使零速时为负速度差 (负速度差是必须的以便在零速时产生维持张力的负转矩)。随线速度给定增加, 03.01 变正, 需要一个合适的输入标定以便 03.01 总是大于速度反馈, 从而保持一个正的速度差 03.06。因为速度反馈为正, 只要转矩给定为负, 则自动选择零速 - 正常操作。但是, 若转矩给定变为正, 03.01 的值变成速度给定, 并允许加速转矩, 条件是开卷速不大于 03.01。在卷曲机及开卷机应用中, 线速度给定对应最小直径时的卷速。

04.14 R/W 1 象限允许

(4Q) 出厂设定值 1

1 象限操作被定义为正向的电动机状态, 速度和转矩都是正值。

04.15 R/W 2 象限允许

(4Q) 出厂设定值 1

(1Q) 出厂设定值 0

2 象限操作被定义为反向的发电机状态, 速度是负值, 转矩是正值。

04.16 R/W 3 象限允许

(4Q) 出厂设定值 1

(1Q) 出厂设定值 0

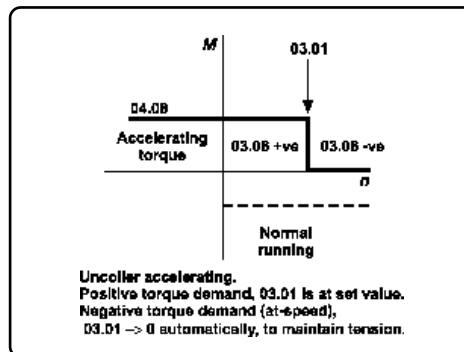
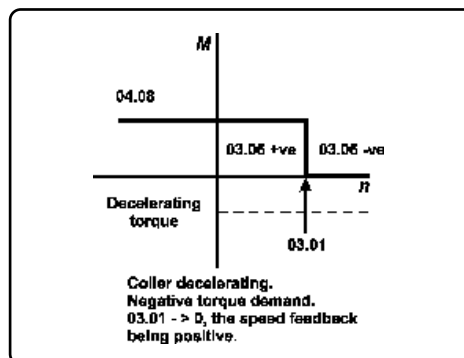
3 象限操作被定义为反向的电动机状态, 速度和转矩都是负值。

04.17 R/W 4 象限允许

(4Q) 出厂设定值 1

(1Q) 出厂设定值 0

4 象限操作被定义为正向的发电机状态, 速度是正值, 转矩是负值。



04.18 R/W 允许自动电流限值 2 转换

出厂设定值 0

当 04.18=1, 经过由 04.19 设定的一段时间后, 电流限值 2 选择器自动变为 1。在 RUN 信号后作用一段时间(04.19)后, 驱动器可自动选择 04.07。

04.19 R/W 电流限值转换定时

范围 0-255 出厂设定值 000

最多 255 秒的定时, 若 04.18=1, 起动(RUN)信号作用后经过 04.19 确定的时间, 驱动器自动转换为电流限值 2。

04.20 R/W 电流折点 1 门限

范围 0-1000 出厂设定值 +1000

设一个速度反馈门限值，04.24 变为 1 时，指示该门限被超过，并开始折线 1 (见图 22)。电枢电流作为速度的函数开始减少，斜率由 04.22 设定，此参数也可作为通用的速度门限。若用一条折线，必须用折线 1，若两条都用，折线 1 必须是第一条。

04.21 R/W 电流折点 2 门限

范围 0-1000 出厂设定值 +1000

设一个速度反馈门限值，04.25 变为 1 时，指示该门限被超过，并开始折线 2 (见图 22)。电枢电流作为速度的函数开始减少，斜率由 04.23 设定，此参数也可作为通用的速度门限。

04.22 R/W 电流折点 1 斜率

范围 0-255 出厂设定值 000

设定相对于速度的电流限值变化率，04.20 为起点。比例系数 (见图 22):

$$04.22 = 128 \times (\Delta I_1 / \Delta n_1)$$

04.23 R/W 电流以折点 2 斜率

范围 0-255 出厂设定值 000

设定相对于速度的电流限值变化率，04.21 为起点。比例系数 (见图 22):

$$04.23 = 128 \times (\Delta I_2 / \Delta n_2)$$

04.24 RO 电流折点 1 门限超过

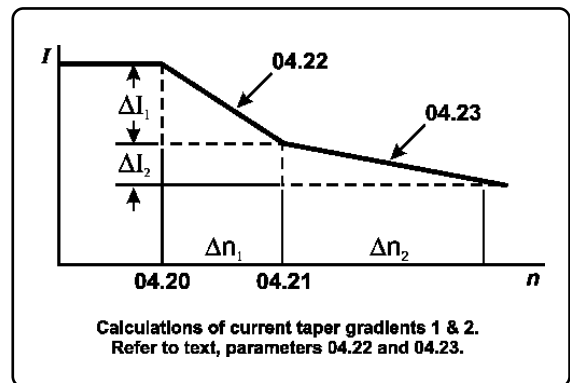
出厂设定值 0

当超过门限 04.20 时，04.24=1

04.25 RO 电流折点 2 门限超过

出厂设定值 0

当超过门限 04.21 时，04.25=1



菜单 05 电流环

电流环是通过处理速度、转矩给定及反馈，产生最终触发信号的最后阶段。主要输入是电流给定，它受变化率限值约束，与电流反馈代数相加，并受到加在电流环的一组参数的进一步修正。标定后的电流反馈，是以安培为单位的表示实际电流值的可读信号。电流反馈另一重要功能是装置的保护。反馈信号由相关的过载阈值监视。过载时间可预置，考虑到实际电机冷却时间比加热时间长，提供了两个参数，分别设定冷却和加热两种过载时间。

05.01 RO 电流反馈

范围 ± 1000

电流反馈信号是从内部电流互感器得到的。它用于闭环控制及电流指示，并且用于电机保护。

05.02 RO 电流反馈(A)

范围 ± 1999

被标定的电流反馈，用于以安培为单位的电流指示。

05.03 RO 触发角

范围 277-1023

是电流环算法的输出，也是产生触发脉冲的A-SIC电路的输入。05.23=1023 表示最大导通角。

05.04 R/W 变化率限制

范围 0-255 出厂设定值 040

该参数限制电流给定的最大变化率。

定义为:

$$S = I_{max} \times 6f \times \frac{05.24}{256}$$

这里，S= 变化率 (A/s)，

f = 电源频率 (Hz)

I_{max}= 最大电流 (A)。

05.05 R/W 最大电流以 (标定用)

范围 0-1999 出厂设定值 额定电流值

以安培为单位的最大输出电流值是由本参数标定的。它对电机不起保护作用。05.05 设定值的计算如下:

当 I_{max}>1999A 时，05.05= $\frac{I_{max}}{10}$

当 200A<I_{max}<1999A 时，05.05=I_{max}

当 I_{max}<200A 时，05.05=I_{max} × 10。

05.06 R/W 过载门限

范围 0-1000 出厂设定值 +700

设定电流反馈门限，超过此值，I_{xt} 过载保护开始积分。

05.07 R/W 过载积分时间 (加热)

范围 0-255 出厂设定值 030

05.06 的积分时间，与 05.08 相对应，当 05.07<05.08 时。

$$\text{跳脱时间 } t = (05.07) \times \frac{1000-(05.06)}{(05.01)-(05.06)}$$

参见参数 10.18。

05.08 R/W 过载积分时间 (冷却)

范围 0-255 出厂设定值 050

05.06 的积分时间，与 05.07 相对应，当 05.07 < 05.08 时，

$$\text{跳脱时间 } t = (05.08) \times \frac{1000-(05.06)}{(05.06)-(05.01)}$$

05.09 R/W 允许自整定电流环

出厂设定值 0，禁止

在调试期间自动整定电流环:

- 断开电机的磁场 (断开端子 L11 及 L12);
- 允许自整定 - 设 05.09=1;
- 允许装置工作 (通过 TB4-31 加控制信号)。

当自整定过程结束时，驱动器准备好继电器打开 50ms，然后本参数将自动被设为禁止状态(05.09 = 0)，在此过程中应将电机轴锁住防止转动。

注意:

1. 前述假定装置准备好继电器与任何存在“运行允许”联锁;
2. 若带弱磁控制 (菜单 06)，磁场将自动关闭

05.10 R/W 减少逆变电压

再生制动时，逆变角限值使电枢电压上升至 1.16x 电源电。对于非常‘软’的电源，逆变角限值可能太接近切换点，设 05.10=1 会增大逆变安全裕量，但减少最大逆变电压至 1.05x 电源电压。

05.11 RO 实际过载量

范围 0-1999

监视电流时间积分值。当该值达到由05.05、05.07及05.08确定的跳脱值，产生过载跳脱。当05.11达到：

$$\frac{[1000 - (05.06)] \times 10}{16} \text{ 时}$$

产生跳脱动作。05.11增加或减少的速率分别由05.07及05.08控制。

05.12 R/W 断续 I- 增益

范围 0-1999 出厂设定值 16
由调试期间自整定参数05.09设定。该参数用于在电流非连续区修正触发。若是正确设定05.15，05.12不起作用。若05.12设得过大，将产生不稳定。

$$\text{增益} = \frac{05.12 \text{ 值}}{128}$$

05.13 R/W 连续 P- 增益

范围 0-255 出厂设定值 16
由调试期间自整定参数05.09设定。该参数允许电流环紧跟电流的阶跃变化。若设得太大，会产生超调；若设得太小，电流响应会太慢。

$$\text{增益} = \frac{05.13 \text{ 值}}{256}$$

05.14 R/W 连续 I- 增益

范围 0-255 出厂设定值 16
由调试期间自整定参数05.09设定。该值依赖于电机时间常数。增加05.14会改善电流环响应，但易产生不稳定。

$$\text{增益} = \frac{05.14 \text{ 值}}{512}$$

05.15 R/W 电机常数

范围 0-255 出厂设定值 25
由调试期间自整定参数05.09设定。参数用于标定电流给定，以便在电流非连续区正确预测触发角。

05.16 保留

05.17 R/W 禁止触发

出厂设定值 0，允许

当05.17=1，禁止可控硅触发，加减速斜坡复位。

05.18 R/W 停车逻辑允许

出厂设定值 1，允许

当允许时，在装置收到停车（STOP）命令，并且速度低于最大速度的0.8%时，触发角向后推到限值位置。很快，可控硅也被禁止。这样，防止产生爬行。该参数用于停车时不需要电机具有保持转矩的场合。参见05.19。

05.19 R/W 停车方式

出厂设定 0

05.19=0-停止命令或0给定后，允许停逻辑(05.18)工作。

05.19=1-仅停止命令后，允许停车逻辑工作。这种工作方式，允许爬行，轴头定位和其它在零速附近的运行，收到停止命令后，立即停车。

05.20 R/W 直接触发控制允许

出厂设定值 0，禁止

当允许，触发角05.03直接由斜坡后给定02.21控制，此方式对系统诊断，特别是对存在不稳定的系统是有价值的，因为它允许装置排除电流环、速度环对系统的影响。

注意：

此功能必须慎用。当02.10作给定时，除瞬时过电流外无速度、过电压及电流保护，也必须注意测试后将05.20设回到0。

05.21 R/W 桥 2 锁定允许 (4Q12P)

出厂设定值 0，允许

此参数用于并联12脉冲4象限双驱动器系统，阻止一驱动器换向时另一驱动器仍导通。

05.22 R/W 禁止自适应控制

出厂设定值 0，允许

05.22=1，禁止自适应控制。

当自适应控制允许时, 电流环应用两套不同的算法, 其一在电流非连续区使用高增益。这在某些应用中不合适, 如非电机类负载, 必须禁止自适应控制。

05.23 R/W 允许串联 1Q12P 操作

出厂设定值 0, 禁止

该功能使驱动器能向一个单 12 通道功率板发出正常的和延迟的触发脉冲。若桥 2 的 04.16 或 04.17 允许时, 该参数不能被允许。

在 6 脉冲可控硅驱动器中, 电源每相电流不连续。在 180° 的 AC 电源周期中, 满负载电流由 120° 提供, 余下的 60° 无电流。这增大了电源的谐波畸变程序。12 脉冲可控硅驱动器从全 360° 电源周期中提取电流, 电流波形接近正弦波形, 因而大大减少谐波畸变程序。另一个优点是 12 脉冲驱动器能输出更平稳的 DC 电流, 很多应用可以从中获益。

由电路板 MDA1 驱动的双 12 通道功率板用 4Q 串联 12P 系统。

05.24 R/W 串联 12P 操作

出厂设定值 0, 禁止

当 1Q12P 或 4Q12P 模式时, 设置 05.24=1。05.23 仅在开机和复位时才被软件读到。如读 05.23 时, 桥 2 的任何象限被允许, 则在 ASIC 内输出不变, 并且 05.23 设为 0。

注意 串联 12P 方式对相序有要求, 相序必须是 L1, L2, L3 (10.11=1)。

05.25 R/W 并联 12P 操作

出厂设定值 0, 禁止

此参数命令驱动器按并联 12P 方式操作, 对 1Q 或 4Q

并联 12P 方式, 都应设 05.25 为 1。对于 4Q 操作, 05.21 必须设定为 1, 并且每个驱动器的 F10 输入必须与另一个驱动器的 ST5 输出相连。两个驱动器的 0V 端必须接在一起。

05.26 R/W 正反桥切换安全裕量增大

出厂设定值 0, 禁止

设 05.26=1, 增大正反桥切换的安全裕量。对大感性负载, 如电机励磁, 可能需要这一功能。

05.27 R/W 连续自整定

出厂设定值 0, 禁止

选择连续自整定功能, 可以连续监视电机电流波形, 并调整电流环增益, 以获得最佳的运行特性。

此功能并不修正并 5.14 的值, 因此还需要常规自整定。弱磁条件下, 电流环增益不增加。

12 脉冲系统中禁止使用该功能。

05.28 R/W 减少正反切换死区。

出厂设定值, 0 禁止。

可通过设定此参数, 使正反桥切换的门限电流从最大电流的 1.6% 降低到 0.2%。

05.29 R/W 增大电流反馈

出厂设定值, 0 禁止。

当驱动如起重机等高感抗电机时, 可以增加电流反馈电阻 (1.6 倍) 来提高电流反馈的信号, 若电流反馈电阻已经增加, 则需要设定此参数, 以保证系统软件维持正确的电流限。

菜单 06 励磁控制

MENTOR II 系列主控板带励磁控制软件, 若电机使用不可控 (固定) 励磁, 则此菜单无效。提供两种可选的最大励磁电流值, 低一点的值由一个可编程定时器控制。当驱动器停车时, 励磁自动切换到经济模式 (降低励磁电流)。

计算出的励磁电流给定与励磁电流反馈相运算所得到的电流误差是励磁电流环的输入，励磁电流环的输出控制励磁触发，并受触发角限制。励磁电流可以直接利用可编程输入端或应用软件通过参数06.08或06.09进行控制。在系统诊断时，也可直接对触发角进行控制。弱磁方式时的主要输入是来自内部逻辑，电枢电压及来自外部输入的反电势设定值。

励磁电流给定是反电势电压环的输出，受可编程的最大及最小励磁电流限制。电压环比较反电势计算值和反电势设定值，反电势设定值是决定励磁电流给定的因素。当反电势计算值小于设定值时，电压环输出以及随后的励磁电流给定均取最大值。当反电势计算值大于设定值（基速）时，电压减少励磁电流给定，保持反电势为其设定值。此外，用户可以不用电压环，直接输入电流给定。用户可设定两个最大励磁电流参数值，此方式下，反电势设定值必须设到最大值，以便电压环总是提供最大励磁电流参数值，此方式下，反电势设定值必须设到最大值，以便电压环总是提供最大励磁电流。因而电流给定总是选择最大励磁电源。

06.01 RO 反电势

压进行修正，得到反电势。

范围 0-1000

$$06.05 = \frac{(03.08) \times (06.06)}{2048}$$

由电枢电压减去 IR 补偿值 2 (06.05) 得到的电机反电势。在弱磁方式中作为反电势环的反馈。

06.07 R/W 反电势设定值

06.02 RO 励磁电流给定

范围 0-1000 出厂设定值 1000

范围 0-1000

从反电势环输出的电流给定值，受06.08、06.09及06.10限制。

是以伏特为单位的可编程反电势的值。既是弱磁开始点，也是达到基速电压点。

06.08 R/W 最大励磁电流 1

06.03 RO 励磁电流反馈

范围 0-1000 出厂设定值 +1000

范围 0-1000

06.04 RO 触发角

是反电势环的可编程最大电流给定值。若励磁控制采用电流方式，此参数变为励磁电流环的电流给定，并且反电势设定值应为最大值以防止弱磁。此外，若需要由弱磁作为电压保护。反电势设定值应为最大电枢电压。

范围 261-1000

比例: 06.04=1000 对应最大导通角。

06.09 R/W 最大励磁电流 2

06.05 RO IR 补偿 2 输出

范围 0-1000 出厂设定值 +500

范围 ± 1000

速度误差积分经 06.06 补偿后的输出。

06.08 的替代参数，用于经济模式，见 06.12，06.14 和 06.15。

06.10 R/W 最小励磁电流

06.06 R/W IR 补偿 2

范围 0-1000 出厂设定值 +500

范围 0-255 出厂设定值 000

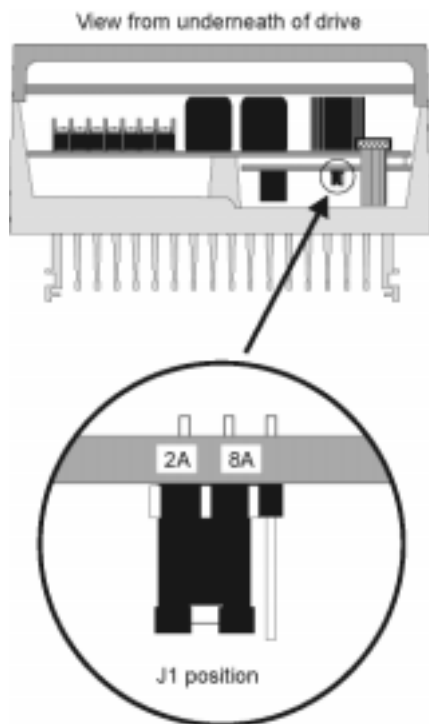
可编程系数，用以计算电枢 IR 压降，从而对电枢电

励磁电流给定的最小值，以防止弱磁过度。

06.11 R/W 励磁电流反馈标定系数

范围 201-216 出厂设定值 204
 参数06.11允许用户对电流反馈比例调整。输出值是06.03。最大输出电流分2A和8A两等级，由跳线J1设定。

J1	06.11	MDA3
2A	201	0.5
2A	202	1.0
2A	203	1.5
2A	204	2.0
8A	205	2.5
8A	206	3.0
8A	207	3.5
8A	208	4.0
8A	209	4.5
8A	210	5.0
8A	211	5.5
8A	212	6.0
8A	213	6.5
8A	214	7.0
8A	215	7.5
8A	216	8.0



06.12 R/W 经济励磁定时

范围 0-255 出厂设定值 030
 允许驱动器在停止一定时间（秒）后自动选择最大励磁电流2（减少励磁电流）。可使电机停车和风冷停止时电机绕组不过热，或者保持较小的励磁电，防止电机在停车时产生凝结。

06.13 R/W 允许励磁控制

出厂设定值 0, 0=禁止

06.14 R/W 最大励磁2选择

出厂和设定值 0, 0=禁止
 设为1, 可使用最大励磁2。若06.15设为1, 由磁场经济定时功能控制。当驱动器被禁止, 延时一段时间后, 励磁2被选中。

06.15 R/W 允许经济励磁定时

出厂设定值 0, 0=禁止
 当允许 (=1) 时, 禁止驱动器后, 06.14 由经济磁场定时功能自动控制。该参数为0时, 06.14 变为用户 R/W 参数。

06.16 R/W 励磁电流环增益选择

出厂设定值 1, 1=正常
 正常状态, 06.16=1。当06.6=0时, 励磁电流环增益减半, 如果出现不稳定情况, 可用这一功能。

06.17 R/W 电压环积分增益

出厂设定值 0, 0=禁止
 若需较小的超调量, 设06.17=1, 使积分增益增加一倍。

06.18 R/W 允许速度增益调节

出厂设定值 0, 0=禁止
 该参数通过调整速度环增益, 对弱磁控制补偿, 使得全范围的转矩响应基本不变。

定义为:

$$G = \frac{06.08}{06.02}$$

这里 G= 速度环增益调整因子。

06.19 R/W 直接触发控制

出厂设定值 0, 0=禁止

允许 06.08 直接控制触发角。仅受触发角限值的限制。从而允许不经过电压或电流环对触发角进行控制。适用于故障诊断。

06.20 R/W IR 补偿 2 选择

出厂设定值 0=03.08 1=01.20 (Ref. 4) 确定 IR 补偿 2 输入源, 即可以是速度误差积分 (03.08), 也可以是硬速度给定 (01.20)。

06.21 R/W 触发角限值

范围 0-1000 出厂设定值 +1000

限制触发角的前移量以防止前移达 180 度对励磁绕组产生过电压。

06.22 R/W 全控或半控选择

出厂设定值 0, 半控

设置 FXM5 励磁控制器工作方式, 06.22=1, LK3 在“全控”位置, FXM5 为全控工作方式。否则 FXM5 为半控工作方式。

06.23 R/W 两倍衰减电流环增益

出厂设定值 0, 禁止

设定此参数可使磁场电流环增益衰减两倍。

06.24 R/W 四倍衰减电流环增益

出厂设定值 0, 禁止

设定此参数可使磁场电流环增益衰减四倍。若 06.23 和 06.24 都设定为 1, 则磁场电流环增益衰减 8 倍。

菜单 07 模拟输入和输出

标定参数的取值范围是 0.001 至 1.999 (乘数为 0 会使参数无值)。

源参数及目的参数定义一个参数用于输入或者输出, 从而定义可编程输入或输出端子。

菜单 07 包括 3 个模拟输入输出组, 两个独立模拟输入组。前者是 12 位模拟输入, 通常用作速度给定输入 (见菜单 01, 图 B)。但也可作为任何可编程实数 R/W 目的参数。

高精度由电压频率变换器获得, 端子可编程为电压输入或电流环输入。电流环输入的可选范围: 0-20mA, 20-0mA, 4-20mA, 20-4mA。

第二组参数可灵活地对通用输入 GP1, GP2, GP3 及 GP4 标定及指定目的参数, 且均为 10 位精度。

最后, 3 个模拟输出使用数字-模拟变换器 (DAC), 具有可编程源参数及标定系数等特点。

07.01 RO GP1

范围 ± 1000
显示加在端子 TB1-04 的模拟信号输入值。可用于一般目的输入监视或处理器 2 的特殊应用。

07.02 RO GP2

范围 ± 1000
显示加在端子 TB1-05 的模拟信号输入值。可用于一般目的输入监视或处理器 2 的特殊应用。

07.03 RO GP3

范围 ± 1000
显示加在端子 TB1-06 的模拟信号输入值。可用于一般目的输入监视或处理器 2 的特殊应用。

07.04 RO GP4

范围 ± 1000
显示加在端子 TB1-07 的模拟信号输入值。可用于一般目的输入监视或处理器 2 的特殊应用。

07.05 RO 速度给定输入

范围 ± 1000
显示加在端子 TB1-03 的速度给定值。或经 PL4, 并被 07.24 标定后的主编码器给定值, 依赖于用 07.25 选择的给定方式。

07.06 RO RMS 输入电压

范围 0-1000
电源输入端 L1, L2, L3 的电压值 (可控硅电源电压)。

07.07 RO 散热器温度

范围 0-1000

监视那些带热阻的驱动器的可控硅温度。

07.08 R/W DAC1 源参数

范围 0-1999 出厂设定值 +201
选择经 TB2-12 的模拟输出源。设定 201=02.01，斜坡输出。

07.09 R/W DAC2 源参数

范围 0-1999 出厂定值 +302
选择经 TB2-13 的模拟输出源。设定 302=03.02，速度反馈。

07.10 R/W DAC3 源参数

范围 0-1999 出厂设定值 +304
选择经 TB2-14 的模拟输出源。设定 304=03.04，电枢电压。

注意： 下列不可见参数——

标定参数的范围是 0.001 至 1.999。源及目的参数被用作或者输入或者输出，从而定义可编程输入及输出端子的功能。

07.11 R/W GP1 目的参数

范围 0-1999 出厂设定值 +318
选择经端子 TB2-04 的模拟输入 1 的目的参数。设定 318=03.18，硬速度给定。改变值仅在按下复位键 (RESET) 后有效。

07.12 R/W GP2 目的参数

范围 0-1999 出厂设定值 +119
选择经端子 TB2-05 的模拟输入 2 的目的参数，设定 119=01.19，速度给定 3。改变值仅在按下复位键 (RESET) 后有效。

07.13 R/W GP3 目的参数

范围 0-1999 出厂设定值 +120
选择经端子 TB2-06 的模拟输入 3 的目的参数。设定

120=01.20，速度给定 4。改变值仅在按下复位键 (RESET) 后有效。

07.14 R/W GP4 目的参数

范围 0-1999 出厂设定值 =408
选择经端子 TB2-07 的模拟输入 4 的目的参数。设定 408=04.08，转矩给定。改变值仅在按下复位键 (RESET) 后有效。

07.15 R/W 速度给定目的参数

范围 0-1999 出厂设定值 +117
选择速度给定 07.05 的目的参数。设定 117=01.17，速度给定 1。改变值仅在按下复位键 (RESET) 后有效。

07.16 R/W GP1 比例因子

范围 0-1999 出厂设定值 +1000
设定端子 TB1-04 的 GP1 源的比例因子。

$$\text{比例因子} = \frac{07.16}{1000}$$

07.17 R/W GP2 比例因子

范围 0-1999 出厂设定值 +1000
设定端子 TB1-05 的 GP2 源的比例因子。

$$\text{比例因子} = \frac{07.17}{1000}$$

07.18 R/W GP3 比例因子

范围 0-1999 出厂设定值 +1000
设定端子 TB1-06 的 GP3 源的比例因子。

$$\text{比例因子} = \frac{07.18}{1000}$$

07.19 R/W GP4 比例因子

范围 0-1999 出厂设定值 +1000
设定端子 TB1-07 的 GP4 源的比例因子。

$$\text{比例因子} = \frac{07.19}{1000}$$

07.20 R/W 速度给定比例因子

范围 0-1999 出厂设定值 +1000
该因子与 07.05 相乘得出速度给定。

$$\text{比例因子} = \frac{07.20}{1000}$$

07.21 R/W DAC1 比例因子

范围 0-1999 出厂设定值 +1000
设定经端子 TB2-12 的 DAC1 的比例因子。

$$\text{比例因子} = \frac{07.21}{1000}$$

07.22 R/W DAC2 比例因子

范围 0-1999 出厂设定值 +1000
设定经端子 TB2-13 的 DAC2 的比例因子。

$$\text{比例因子} = \frac{07.22}{1000}$$

07.23 R/W DAC3 比例因子

范围 0-1999 出厂设定值 +1000
设定经端子 TB2-14 的 DAC3 的比例因子。

$$\text{比例因子} = \frac{07.23}{1000}$$

07.24 R/W 编码器给定比例因子

范围 0-1999 出厂设定值 +419
设定经插座 PL4 编码器给定的比例因子。此值应与电机最大转速及编码器每转脉冲数相对应，计算公

式

$$\text{比例因子} = \frac{750 \times 10^6}{N \times n}$$

这里 N= 每转脉冲数 (编码器)
n = 最大电机转数 (rpm)

出厂设定: N=1024, n=1750, 计算得 07.24=4.19

7.25 R/W 编码器给定选择

出厂设定值 0

1= 编码器。选择端子 TB1-03 的模拟信号或经 PL4 的编码器输入为速度给定信号源。

07.26 R/W 20mA 电流环方式选择

出厂设定值 0

0= 电压输入, 配置速度输入端 (TB1-03), 使其接收电压或 20mA 电流环信号。

07.27 R/W 20mA 电流环方式选择 1——反相选择

出厂设定值 0

与 07.28 有关, 配置 20mA 电流环输入, 见逻辑图 07。

07.28 R/W 20mA 电流环方式选择 2——偏置选择

出厂设定值 0

与 07.27 有关, 配置 20mA 电流环输入, 见逻辑图 07。当用 4mA 电流偏置时, 若电流 < 3.5mA, 则产生跳脱, 并指示开环。

07.29 RWGP3 和 GP4 模拟输入反向

出厂设定值 0, 禁止

设定此参数可改变 GP3 和 GP4 模拟输入 R 的极性。07.03 和 07.04 不受此参数影响。

菜单 08 逻辑输入

08.01 RO F1 输入 - 运行允许

0= 驱动器停止, 1= 超动允许

监视 TB3-21 端起动允许控制输入并指示状态。在速度控制方式中, 该输入端有使驱动器停止的功能, 即:

该输入端必须有效, 驱动器才能起动。

如果该输入端无效, 将使斜坡前给定 01.03 为零。除非斜坡保持 02.03 有效, 驱动器将停止。

08.02 RO F2 输入 - 反向点动

0= 输入无效, 1= 输入有效

监视 TB3-22 端控制输入并指示状态。仅当外部逻辑控制允许 (08.21=0) 时, 该输入才是反向点动命令, 该端也可以编程定义。

08.03 RO F3 输入 - 正向点动

0= 输入无效, 1= 输入有效

监视 TB3-23 端控制输入并指示状态。仅当外部逻辑控制允许 (08.21=0) 时, 该输入才是正向点动命令。该端也可以编程定义。

08.04 RO F4 输入 - 反转

0= 输入无效, 1= 输入有效

监视 TB3-24 端控制输入并指示状态。仅当外部逻辑控制允许 (08.21=0) 时, 该输入才是反转命令。该端也可以编程定义。这是个锁存输入。只要 08.21=0, 即使撤消该输入, 01.11 也不会变零。

08.05 RO F5 输入 - 正转

0= 输入无效, 1= 输入有效

监视 TB3-25 端控制输入并指示状态。仅当外部逻辑控制允许 (08.21=0) 时, 该输入才是正转命令。该

端也可以编程定义。这是个锁存输入。只要 08.21=0, 即使撤消该输入, 01.11 也不会变零。

08.06 RO F6 输入 - 用户可编程输入

0= 输入无效, 1= 输入有效

监视 TB3-26 端控制输入并指示状态。

08.07 RO F7 输入 - 用户可编程输入

0= 输入无效, 1= 输入有效

监视 TB3-27 端控制输入并指示状态。

08.08 RO F8 输入 - 用户可编程输入

0= 输入无效, 1= 输入有效

监视 TB3-28 端控制输入并指示状态。

08.09 RO F9 输入 - 用户可编程输入

0= 输入无效, 1= 输入有效

监视 TB3-29 端控制输入并指示状态。

08.10 RO F10 输入 - 用户可编程输入

0= 输入无效, 1= 输入有效

监视 TB3-30 端控制输入并指示状态。

08.11 RO 驱动器允许输入

0= 禁止 1= 允许

监视 TB4-31 端驱动器允许输入并指示状态。仅当该输入端有效时, 驱动器才能运行。撤消该输入禁止驱动器时, 经过 30 毫秒的延时, 封锁所有触发脉冲。若运行中该端禁止, 驱动器自由停车, 斜坡复位。

08.12 R/W F2 目的参数

范围 0-1999 出厂设定值 +000

定义TB3-22外部逻辑输入的目的参数, 仅当RESET后该设定才有效。

08.13 R/W F3 目的参数

范围 0-1999 出厂和设定值 +000
定义TB3-23外部逻辑输入的目的参数, 仅当RESET后该设定才有效。

08.14 R/W F4 目的参数

范围 0-1999 出厂设定值 +000
定义TB3-24外部逻辑输入的目的参数, 仅当RESET后该设定才有效。

08.15 R/W F5 目的参数

范围 0-1999 出厂设定值 +000
定义TB3-25外部逻辑输入的目的参数, 仅当RESET后该设定才有效。

08.16 R/W F6 目的参数

范围 0-1999 出厂设定值 +000
定义TB3-26外部逻辑输入的目的参数, 仅当RESET后该设定才有效。

08.17 R/W F7 目的参数

范围 0-1999 出厂设定值 +000
定义TB3-27外部逻辑输入的目的参数, 仅当RESET后该设定才有效。

08.18 R/W F8 目的参数

范围 0-1999 出厂设定值 +000
定义TB3-28外部逻辑输入的目的参数, 仅当RESET后该设定才有效。

08.19 R/W F9 目的参数

范围 0-1999 出厂设定值 +000

定义TB3-29外部逻辑输入的目的参数, 仅当RESET后该设定才有效。

08.20 R/W F10 目的参数

范围 0-1999 出厂设定值 +000
定义TB3-30外部逻辑输入的目的参数, 仅当RESET后该设定才有效。

08.21 R/W 禁止正常逻辑功能

出厂设定值 0
0= 正常逻辑功能使能, 1= 禁止正常逻辑功能若 08.21=0, 定义下列逻辑输入:

F2	TB3-22	反向点动
F3	TB3-23	正向点动
F4	TB3-24	反转
F5	TB3-25	正转

若 08.21=1, 用户必须编程定义上述逻辑输入。
若 08.21 又回零, 执行正常逻辑功能。

08.22-08.30 R/W 分别对 F2-F10 输入逻辑取反

出厂设定值 0
0= 不取反 (出厂设定), 1= 取反。

08.31 R/W 反向点动使能

出厂和设定值 0
0= 禁止, 1= 反向点动使能
当 08.21=1, 正常逻辑功能禁止时, 可用 08.31 使反向同点动使能。

08.32 R/W 正向点动使能

出厂设定值 0
0= 禁止, 1= 正向点动使能
当 08.21=1, 正常逻辑功能禁止时, 可用 08.32 使正向点动使能。

08.33 R/W 反转使能

出厂设定值 0

0=禁止, 1=反转使能

当 08.21=1, 正常逻辑功能禁止时, 可用 08.33 使反转使能。

08.34 R/W 正转使能

出厂设定值 0

0=禁止, 1=正转使能

当 08.21=1, 正常逻辑功能禁止时, 可用 08.34 使正转使能。

菜单 09 状态输出

状态输出参数定义可编程输出端的源参数, 从而也定义了可编程输出端的功能。

菜单 09 包括三组状态输出源, 每一组都是可反号的。ST1 和 ST2 的组合可方便地对输出端 TB2-15 和 TB2-16 进行配置。第二组 ST3, ST4 和 ST5, 分别对应输出端 TB2-17, TB2-18 和 TB2-19。ST6 对应继电器输出。参数 09.12 和 09.18 的值分别是 ST1 和 ST2 由 0 变 1 时输出延时。由 1 变 0 时, 无延时存在。

9.01 RO 数字输出 1 状态

9.02 RO 数字输出 2 状态

9.03 RO 数字输出 3 状态

9.04 RO 数字输出 4 状态

9.05 RO 数字输出 5 状态

9.06 RO 数字输出 6 状态

9.07 R/W 数字输出 1 源 1 地址
范围 0-1999 出厂设置值 111

9.08 R/W 数字输出 1 源 1 反向
范围 0-1 出厂设置值 0

9.09 R/W 数字输出 1 源 2 地址
范围 0-1999 出厂设置值 0

9.10 R/W 数字输出 1 源 2 反向
范围 0-1 出厂设置值 0

9.11 R/W 数字输出 1 反向
范围 0-1 出厂设置值 0

9.12 R/W 数字输出 1 延时
范围 0-225 出厂设置值 0sec

9.13 R/W 数字输出 2 源 1 地址
范围 0-1999 出厂设置值 1007

9.14 R/W 数字输出 2 源 1 反向
范围 0-1 出厂设置值 0

9.15 R/W 数字输出 2 源 2 地址
范围 0-1999 出厂设置值 0

9.16 R/W 数字输出 2 源 2 反向
范围 0-1 出厂设置值 0

9.17 R/W 数字输出 2 反向
范围 0-1 出厂设置值 0

9.18 R/W 数字输出 2 延时
范围 0-255 出厂设置值 0 sec

9.19 R/W 数字输出 3 源地址
范围 0-1999 出厂设置值 1013

9.20 R/W 数字输出 3 源反向
范围 0-1 出厂设置值 0

9.21 R/W 数字输出 4 源地址
范围 0-1999 出厂设置值 1003

9.22 R/W 数字输出 4 源反向
范围 0-1 出厂设置值 0

9.23 R/W 数字输出 3 源地址
范围 0-1999 出厂设置值 1006

9.24 R/W 数字输出 3 源反向
范围 0-1 出厂设置值 0

9.25 R/W 数字输出 3 源地址
范围 0-1999 出厂设置值 1009

9.26 R/W 数字输出 3 源反向
范围 0-1 出厂设置值 0

菜单 10 状态逻辑和故障信息

发生故障的瞬间，所有实（不包括位）RO 参数被冻结以便帮助诊断故障。这种状态一直保持到驱动器被复位。

10.01 RO 正转速度状态

0= 驱动器停止或反转
1= 正转速度>零速门限
正转定义为:

测速机反馈时，端子TB1-09 相对TB1-10 为负。

电枢电压反馈时，端子 A1 对应 A2 为正。编码器反馈时，A 通道超前 B 通道。

10.02 RO 反转速度状态

0= 驱动器停止或正转
1= 反转速度>零速门限
反转定义为:

测速机反馈时，端子TB1-09 相对TB1-10 为正。

电枢电压反馈时，端子 A1 对应 A2 为负。编码器反馈时，A 通道滞后 B 通道。

注意 若 10.01=10.02=0，电机或停止或转速 < 零速门限，此时 10.09=1，并且面板上的零速指示灯亮（若 RL2 被设定指示零速状态，则继电器 RL2 动作）。

10.03 RO 电流限值状态

0= 驱动器未进入电流限值

1= 驱动器进入电流限值

说明电流给定 04.01 与偏置 04.09 之和正受到强制电流限值 04.03 或桥电流限值的限制。

10.04 RO 桥 1 允许

0= 禁止 1= 允许

说明桥 1（正向或正桥）正被触发，并不说明桥正在导通，因为导通决定于触发角及工作条件。

10.05 RO 桥 2 允许

0= 禁止 1= 允许

说明桥 2（反向或负桥）正被触发，并不说明桥正在导通，因为导通决定于触发角及工作条件。

10.06 RO 触发相位推后

0= 脉冲触发未相位推后
1= 脉冲触发相位一推后（堵转状态）
见 05.18，05.19 停车逻辑功能。

10.07 RO 达到设定速度

0= 未达到 1= 达到

斜坡后给定02.01=斜坡前给定01.03,并且最终速度给定03.01与速度反馈03.02的速度差<最大速度的1.5%。若源参数09.13是出厂设定值,则10.07的状态由集电极开路输出ST2,经端子TB2-16向外输出。

10.08 RO 超速

0=未超速 1=超速
说明速度反馈03.02>±1000,即电机转速超出设定范围,可能原因是电机受外部机械牵引超速。该信号不产生故障跳脱。

10.09 RO 零速度

0=非零速 1=零速
速度反馈<零速门限03.23。见10.01,10.02。

10.10 RO 电枢电压箝位起作用

0=箝位不起作用 1=箝位起作用
在箝位电压起作用时设置,防止电压进一步升高,参见03.15。

10.11 RO 相序

0=L1L3L2 1=L1L2L3
注意 E1及E3也必须正确,见图12及13。

10.12 RO 驱动器正常

1=驱动器上电并且无故障

10.13 RO Ixt 报警

0=驱动器未进入过载积分状态
1=驱动器进入过载积分状态
若该条件仍存在,则最终将导致过载跳脱。
时间由05.06及05.07和过载程序决定。报警灯会发出闪光警告,若源参数09.19是出厂设定值,则10.13的状态由集电极开路输出ST3,经端子TB2-17向外输出。

10.14 RO 失磁

0=未失磁(正常) 1=失磁
说明没有从内部励磁电源(或FXM5外部励磁控制选件)得到电流。

10.15 RO 反馈丢失

0=反馈存在
1=反馈不存在或极性相反
适用于测速机和编码器反馈。直到触发,即05.03的值>767时才能测出反馈丢失。通过设置10.30可取消反馈丢失故障跳脱的功能。

10.16 RO 丢相

0=无丢相 1=丢相
L1,L2及L3中一相或多相丢失。可由10.31禁止产生丢相故障跳脱。

10.17 RO 瞬时过流

0=未检测到峰值过电流
1=检测到峰值过电流
电流峰值>2x(根据电流互感器负载电阻确定的最大电流),采取的措施是立即封锁触发脉冲,关闭驱动器。

10.18 RO 持续过载

0=未检测到持续过载
1=检测到持续过载
说明电流反馈05.01已经超过过载门限一定的时间,时间长短依据过载量的大小与过载时间05.07及05.08的积分值决定(Ixt过热)。
当电流超过过载门限,超出部分按时间积分引起实际过载量05.11增加。
相反,在积分期间电流低于门限值时,05.11的值减少。当电流>门限时,积分系数由05.07设定。当电流<门限时,积分系数由05.08设定。积分系数是完全过载(05.01=1000)时产生过载故障跳脱的时间。该功能模拟热继电器及电机的热特性。

10.19 RO 处理器1看门狗

0=正常 1=故障

1= 驱动器跳脱动作。若需要外部跳脱信号，用户可编程任一逻辑输入来控制此参数（见菜单08）。此外也可通过应用软件或串口控制。

10.35 R/W 处理器 2 故障跳脱

范围 0-255

若驱动器正常，则 10.35=0。10.35 的值一直被处理器监视。若经过串口或处理器 2 软件使该参数变为非零值（255 除外），则驱动器立即产生故障跳脱动作。

若 10.35=255，相当于发出复位信号。

10.36 R/W 取消电流环丢失保护

出厂设定值 0

1= 当检测到电环丢失时不切断驱动器。

10.37 R/W 取消电枢开路保护

范围 0-1 出厂设定值 0

当监测到电枢开路时不切断驱动器。

菜单 11 辅助功能

参数 11.01 至 11.10 定义用户菜单 00。例如，用户想用参数 00.01 显示速度 rpm 值（03.03），对应 00.01 的 11.01 参数应设为 303。

参数 11.07 至 11.10 的功能与 MD29 功能板有关，参见 MD29 用户手册。

11.11 R/W 串口地址

范围 0-99 出厂设定值 001

在多驱动器应用中，当多台驱动器联在同一串行通道时作为驱动器的指定地址。

ANSI 通讯协议

1

由 11.19 定义输出变量

2

输入变量进入由 11.19 定义的参数

3

16 位双字节驱动器

4

方式 1 用于驱动器与其它串行设备（终端，PLC，计算机）之间的通讯。

11.12 R/W 波特率

范围 0-1 出厂设定值 0

有两种波特率用于串行通讯

波特率 设定值

4800 0

9600 1

方式 2 和 3 用于两个驱动器间快速传递信息，避免它们之间用模拟信号联系。例如，模式 2 和 3 可用于共享负载的应用中，一个驱动器以模式 2 输出电流给定，另一个驱动器以模式 3 接受电流给定，参见 11.19 和 11.20。

方式 4 中，驱动器输出双字节整数量 15.63 到串行通讯线，并把接收到的数字给定量送到 15.62。这样，可把一个数字给定量经驱动器串行线传输，并在每个环节设定比例系数。数据必须用 MD29 程序从 15.62 送到 15.63。如果从串行通讯线上接收到的是双字节整数，数字由 5 个 ASCII 码构成，不包括符号位，方式 4 传送速率为 3 倍电源频率。

11.13 R/W 串口方式

范围 1-4 出厂设定值 001

定义串行口的工作方式:

方式 设定值

11.14 保留参数

11.15 RO 处理器 1 版本

范围 0-255

显示处理器 1 软件的版本。例如，版本 1.0.0 显示为 10。

11.16 RO 处理器 2 版本

范围 0-255

用于处理器 2 的特殊应用软件 (MD29 选项)。

11.17 R/W3 级密码

范围 0-255 出厂设定值 149

如果该参数被改变 (除 0 及 149 外) 并存入, 必须向参数 00 输入该值才能使驱动器恢复到出厂状态。1 级和 2 级密码必须按正常方式操作。若 11.17=0, 不必输入密码, 参数可自由读。要存储参数, 先设参数 00=1, 然后按复位键 (RESET)。

11.18 R/W 上电时显示参数

范围 0-1999 出厂设定值 +000

设定上电时控制面板显示的参数

11.19 R/W 串口可编程源

范围 0-1999 出厂设定值 +000

当串口方式为 2 或 3 时, 定义输出或输入参数, 见 11.13。

11.20 R/W 串口比例因子

范围 0-1999 出厂设定值 +1000

方式 3 时设定输入数据的比例, 见 11.13。

11.21 RO LED 字节

范围 0-255

对应位:

位 7 报警

位 6 零速

位 5 正转

位 4 反转

位 3 桥 1

位 2 桥 2

位 1 速度达到给定值

位 0 电流限值

显示值为二进制数字的十进制值。

11.22 R/W 取消 LED 功能

出厂设定值 0

0= 允许, 11.22=1 时, 禁止驱动器面板 LED 指示正常功能 (驱动器准备位除外) 并使它们可编程, LED 功能可由串口或处理器 2 特殊应用软件控制。LED 显示 11.21 值的二进制等效值。

11.23 R/W MDA6 版本 3 允许

出厂设定值 0

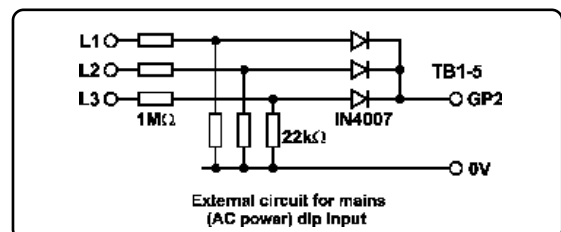
高电压 MENTOR II 使用 MDA6 版本 3 功率板, 应设定 11.23=1。

11.24 R/W 电源欠压通过使能

出厂设定值 0

注意 为使驱动器有最大的电源欠压通过能力 (欠压时不引起故障跳脱), 按图 23 接线, 并用 V3.1.0 或以上版本的软件。

11.02=1, 设定 GP2 作为电源电压正常输入端。当 GP2 输入端低于 1V 门限值时, 驱动器立即封锁触发脉冲并关闭显示以减少电能消耗。当驱动器测得 ASIC 已重新同步后, 倘若此时存在 RUN 和 ENABLE 信号的作用, 驱动器将复位并重新启动。



菜单 12 可编程阈值

12.01 RO 阈值 1 超过

0= 正常 1= 阈值 1 超过

12.02 RO 阈值 2 超过

0= 正常 1= 阈值 2 超过

12.03 R/W 阈值 1 源

范围 0-1999 出厂设定值 +302

12.04 R/W 阈值 1 设定

范围 0-1000 出厂设定值 000

12.05 R/W 阈值 1 迟滞

范围 0-255 出厂设定值 002

12.06 R/W 阈值 1 输出信号

0= 正常 1= 信号反向

12.07 R/W 阈值 1 目标

范围 0-1999 出厂设定值 +000

12.08 R/W 阈值 2 源

范围 0-1999 出厂设定值 +501

12.09 R/W 阈值 2 设定

范围 0-1000 出厂设定值 +000

12.10 R/W 阈值 2 迟滞

范围 0-255 出厂设定值 002

12.11 R/W 阈值 2 输出信号

0= 正常 1= 信号反向

12.12 R/W 阈值 2 目标

范围 0-1999 出厂设定值 +000

菜单 13 数字锁定

13.01 RO 主编码器 (给定编码器) 位置

范围 0-1023

13.02 RO 从编码器 (反馈编码器) 位置

范围 0-1023

13.03 RO 主编码器速度

范围 ± 1000

13.04 RO 从编码器速度

范围 ± 1000

13.05 RO 位置偏差

范围 0-255

指示电机轴与从电机轴之间的位置偏差。

13.06 R/W 高精度给定

范围 0-255

参见 13.07, 13.12 和 13.13。

13.07 R/W 高精度给定

范围 0-255

参见 13.06, 13.12 和 13.13。

当 13.12=0 时, 13.06 和 13.07 定义一个 16 位的速度给定值。13.06 为低 8 位, 13.07 为高 8 位。13.07 中每个单位相当于 256。

13.08 R/W 位置环增益

范围 0-255

决定每个单位位置误差的速度校正量, 也就决定了位置环对扰动的响应和影响到电机轴输出位置。

设定 13.08 必须与速度环 PID 增益 03.09, 03.10 和 03.11 相配合, 兼顾稳定性和快速响应。

13.09 R/W 位置环校正限值

范围 0-1000

设定由位置误差引起的速度校正量的限值。

13.10 R/W 位置环控制允许

0= 禁止

1= 允许

13.11 R/W 刚性锁定允许

0= 禁止

1= 允许

当 13.11=1 时, 位置环总是闭环的, 即由于过载引起从电机轴转速下降后, 只要负载小于最大值, 从电机轴自动加速消除位置误差。

当 13.11=0, 位置环仅当从电机轴 '在速' 时才闭合。这样可使从电机轴按斜坡升速, 防止从电机轴输出超调。

13.12 R/W 位置环给定源

1= 主编码器, 0= 高精度给定 (13.06 和 13.07)

13.13 R/W 高精度给定锁定

0= 用上次值

1= 用最新值

高精度给定 13.06 和 13.07 不能同时修改。为防止修改时读入中间值, 可设 13.13=0, 修改期间使用上次给定值。当 13.06 和 13.07 都修改之后, 设 13.13=1, 使用新修改的值。13.13 应重新设为 0, 为下次修改作准备。

13.14 R/W 高精度给定值 (16 位)

范围 0-255

两字节整数, 与此时 13.06 和 13.07 表示的值相等, 但可一次完成读写, 不必用参数 13.13 锁存。13.14 用于串行通讯。

菜单 14 MD29 系统安装

参见 MD29 用户手册

14.01 R/W ANSI 通讯地址

范围 0-99 出厂设置值 1
用于定义串行通讯地址

14.02 R/W RS485 通讯模式

范围 0-16 出厂设置值 1
用于定义串行通讯模式
除了模式 7 和 8 外的其他模式的格式如下
1 启动位 + 7 数据位 + 偶校验 + 1 停止位

14.03 R/W RS485 通讯波率 (模式 1,5,6,7)

范围 3-192 出厂设置值 48
用于设定串行通讯波特率
24=2400, 48=4800, 等

14.04 R/W clock 任务时钟周期 (ms)

范围 1-200 出厂设置值 10
用于设定 DPL 程序中 clock 任务的
时钟周期, 最大 100ms

14.05 R/W CTNET 总线地址

范围 0-255 出厂设置值 0
使用 MD29AN 智能卡时
用于配置 CTNET 总线地址

14.06 R/W 自动运行

范围 0-1 出厂设置值 1
设定为 1 时, DPL 程序在 MD29 复位
或驱动器送电后自动运行

14.07 R/W 程序故障保护使能

范围 0-1 出厂设置值 1

当程序出现错误时, 设定此参数,
会使 MD29 故障跳脱, 并使程序停止
程序停止不可控
显示 A29 故障代码

14.08 R/W I/O 通讯故障检测使能

范围 0-1 出厂设置值 0
MD29 与 CTL/OBOX 通讯失败, 设定
此参数, 会使 MD29 故障跳脱

14.09 R/W 看门狗

范围 0-1 出厂设置值 0
MD29 硬件和系统软件错误时, 设定此参数, 会使驱
动器故障跳脱。
用户 DPL 程序不会导致该故障发生。

14.10 R/W 参数值溢出故障

范围 0-1 出厂设置值 1
程序中的变量参数溢出导致程序故障和停止。

14.11 R/W 禁止侦测串口协议

范围 0-1 出厂设置值 0
设定此参数是, 串口为通用 ASCII 模式, 并且禁止
所有用于测试和 DPL 编程的通讯协议。

14.12 R/W 位置控制使能

范围 0-1 出厂设置值 0

14.13 R/W I/O 同步链源

范围 0-1 出厂设置值 0

14.14 R/W ENCODER 任务时钟选择

范围 0-1 出厂设置值 0

此参数用设定ENCODER任务时钟0=5ms, 1=2.5ms

范围 0-1 出厂设置值 0

设定为1时, 存储MD29虚拟参数。

存储完成时, 此参数自动回0

14.15 保留

14.16 R/W 闪存请求

菜单 15 应用菜单 1

参见 15.01 到 15.36 的说明, 参见 6.3 节参数索引。

15.60 R/W 比例 1

范围 0-65535 出厂设置值 0

两字节整数, 与参数 15.16 和 15.17 表示的数值相等, 但在数字锁功能中可一次完成读写, 不必用参数 15.31 锁存。

15.62 RO 串口工作方式 4 输入数据

范围 0-65535

串口工作方式 4 中, 该参数值经串口变量输入设定。参见参数 11.13。

16.61 R/W 比例 2

范围 0-65535 出厂设置值 0

两字节整数, 与参数 15.18 和 15.19 表示的数值相等, 但在数字锁功能中可一次完成读写, 不必用参数 15.31 锁存。

15.63 RO 串口工作方式 4 输出数据

范围 0-65535

串口工作方式 4 中, 该参数值经串行通讯线传送到下一个驱动器。

菜单 16 应用菜单 2

有关本菜单参数, 参见 6.3 节参数索引。

16.62 RO CTNET 诊断

范围 0-1999

用于反映 CTNET 总线的状态

若 16.62>0, 则网络正常, 数值表示每秒接收数据的量。若 16.62=0, 则网络正常, 并无数据传输。通常该站点设定配置数据同步。若 16.62=-1 表示网络不正常, 检查电缆, 终端电阻, 此站点不在网络中, 若 16.62=-2 表示网络初始化失败, 如地址错误, 波特率错误。通常伴随送电时故障指示。

16.63 RO DPC 程序错误行

范围 0-1999

当出现 DPC 程序错误报警时, 此值反值 DPC 程序错误的行号, 若程序正常, 此值无意义。

MD24-Profibus DP 总线卡参数设置

当 MD24 Profibus DP 总线卡安装时，配置下列参数并在驱动器复位后有效

14.01 R/W Profibus DP 站点地址

范围：1-124 出厂设置值：1
用于定义 Profibus DP 站点地址

11.01 R/W 输入通道 1 映射参数

范围：101-1941 出厂设置值：1941
用于配置输入通道 1 的源参数，出厂配置 1941 为 Profibus DP 状态字参数

11.02 R/W 输入通道 2 源参数

范围：101-1941 出厂设置值：302
用于配置输入通道 2 的源参数

11.03 R/W 输入通道 3 源参数

范围：101-1941 出厂设置值：501
用于配置输入通道 3 的源参数

11.04 R/W 输出通道 1 目标参数

范围：101-1941 出厂设置值：1940
用于配置输出通道 1 目标参数，出厂配置 1940 为 Profibus DP 控制字参数

11.05 R/W 输出通道 2 目标参数

范围：101-1941 出厂设置值：118
用于配置输出通道 2 的目的参数

11.06 R/W 输出通道 3 目标参数

范围：101-1941 出厂设置值：408
用于配置输出通道 3 的目标参数

MD25-DeviceNet 总线卡参数设置

当 MD25-DeviceNet 总线卡安装时，配置下列参数并在驱动器复位后有效

14.01 R/W DeviceNet 站点地址

范围：1-124 出厂设置值：1
用于定义 DeviceNet 站点地址

14.02 R/W DeviceNet 数据传输速率

范围：0-2 出厂设置值：0
定义 DeviceNet 网络速率

14.03 RO 站点状态

范围：1-10
显示当前网络运行状态

14.06 R/W 网络诊断保护使能

范围：0-1 出厂设置值：0
设置为 1 时，则当网络丢失时会故障跳脱

11.01 R/W 输入通道 1 映射参数

范围：101-1941 出厂设置值：1941
用于配置输入通道 1 的源参数，出厂配置 1941 为 DeviceNet 状态字参数

11.02 R/W 输入通道 2 源参数

范围：101-1941 出厂设置值：302
用于配置输入通道 2 的源参数

11.03 R/W 输入通道 3 源参数

范围：101-1941 出厂设置值：501
用于配置输入通道 3 的源参数

11.04 R/W 输出通道 1 目标参数

范围: 101-1941 出厂设置值: 1940
用于配置输入通道 1 的目标参数, 出厂配置 1940 为 DeviceNet 状态字参数

11.05 R/W 输出通道 2 目标参数

范围: 101-1941 出厂设置值: 118
用于配置输入通道 2 的目标参数

11.06 R/W 输出通道 3 目标参数

范围: 101-1941 出厂设置值: 408
用于配置输入通道 3 的目标参数

MDIBS-Interbus 总线卡参数设置

当 MDIBS- Interbus 总线卡安装时, 配置下列参数并在驱动器复位后有效

14.01 R/W 参数映射源数据方式

范围: 0-1 出厂设置值: 1
用于定义数据映射方式
0=EEPROM 方式
1= 菜单参数映射方式

14.02 R/W 网络丢失故障

范围: 0-100 出厂设置值: 1
定义网络故障延时时间, 单位 20ms。例如, 若此值为 5, 则故障延时 100ms

14.03 R/W 输出处理数据禁止

范围: 0-48 出厂设置值: 48
0 = 使能
1 = 禁止

11.01 R/W 输入通道 1 映射参数

范围: 101-1941 出厂设置值: 1941
用于配置输入通道 1 的源参数, 出厂配置 1941 为 DeviceNet 状态参数

11.02 R/W 输入通道 2 源参数

范围: 101-1941 出厂设置值: 302
用于配置输入通道 2 的源参数

11.03 R/W 输入通道 3 源参数

范围: 101-1941 出厂设置值: 501
用于配置输入通道 3 的源参数

11.04 R/W 输出通道 1 目标参数

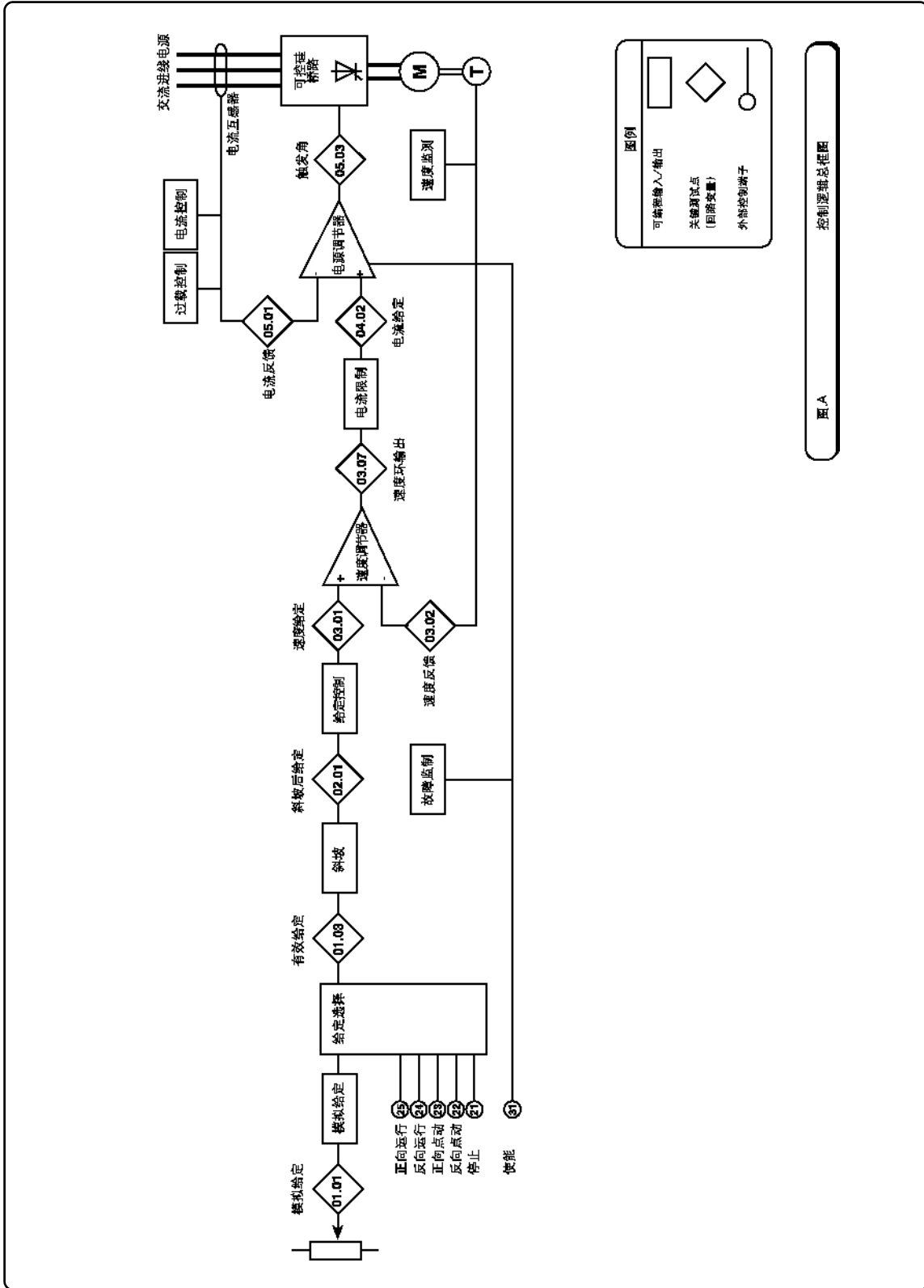
范围: 101-1941 出厂设置值: 1940
用于配置输出通道 1 的目标参数, 出厂配置 1940 为 DeviceNet 控制字参数

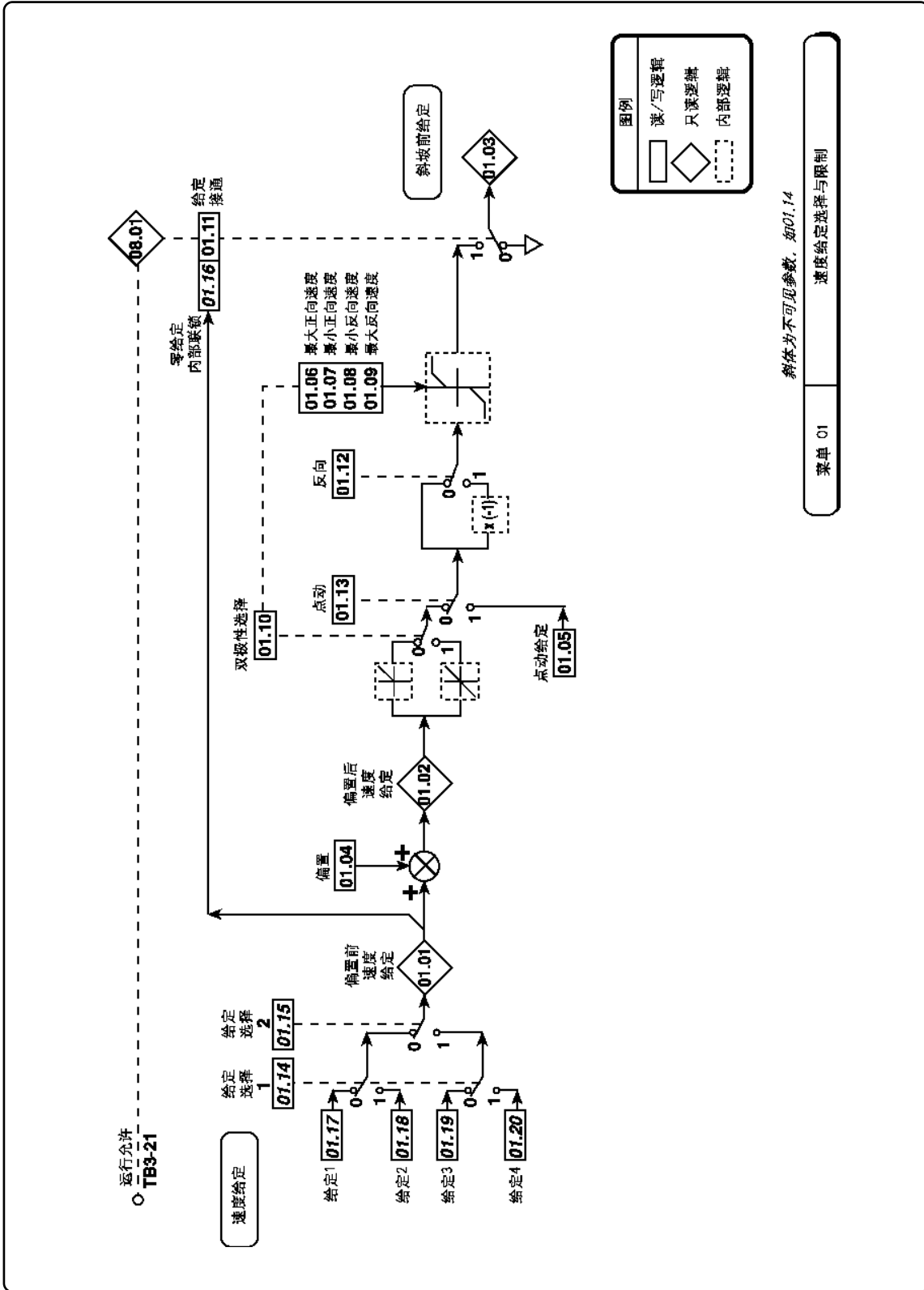
11.05 R/W 输出通道 2 目标参数

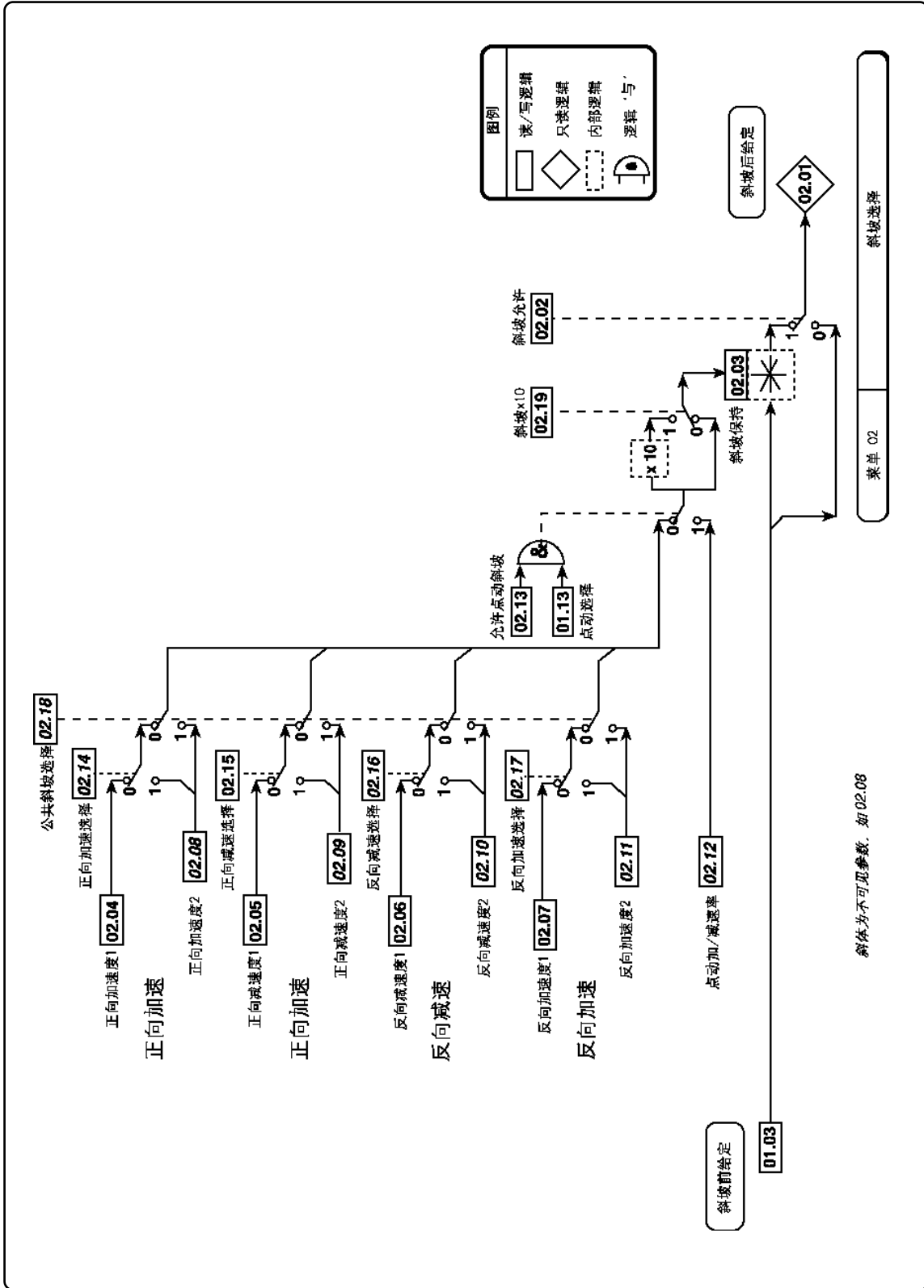
范围: 101-1941 出厂设置值: 118
用于配置输出通道 2 的目的参数

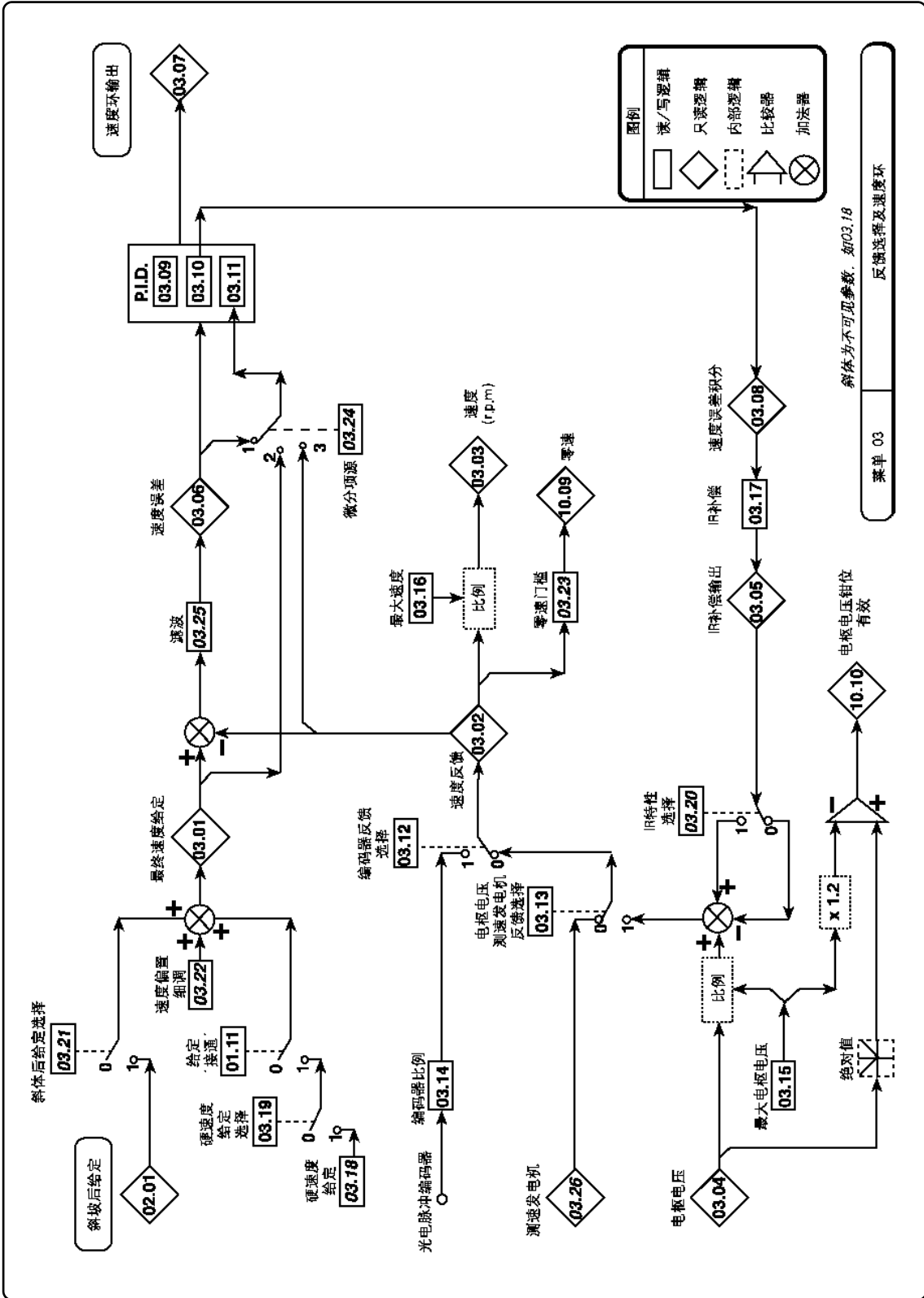
11.06 R/W 输出通道 3 目标参数

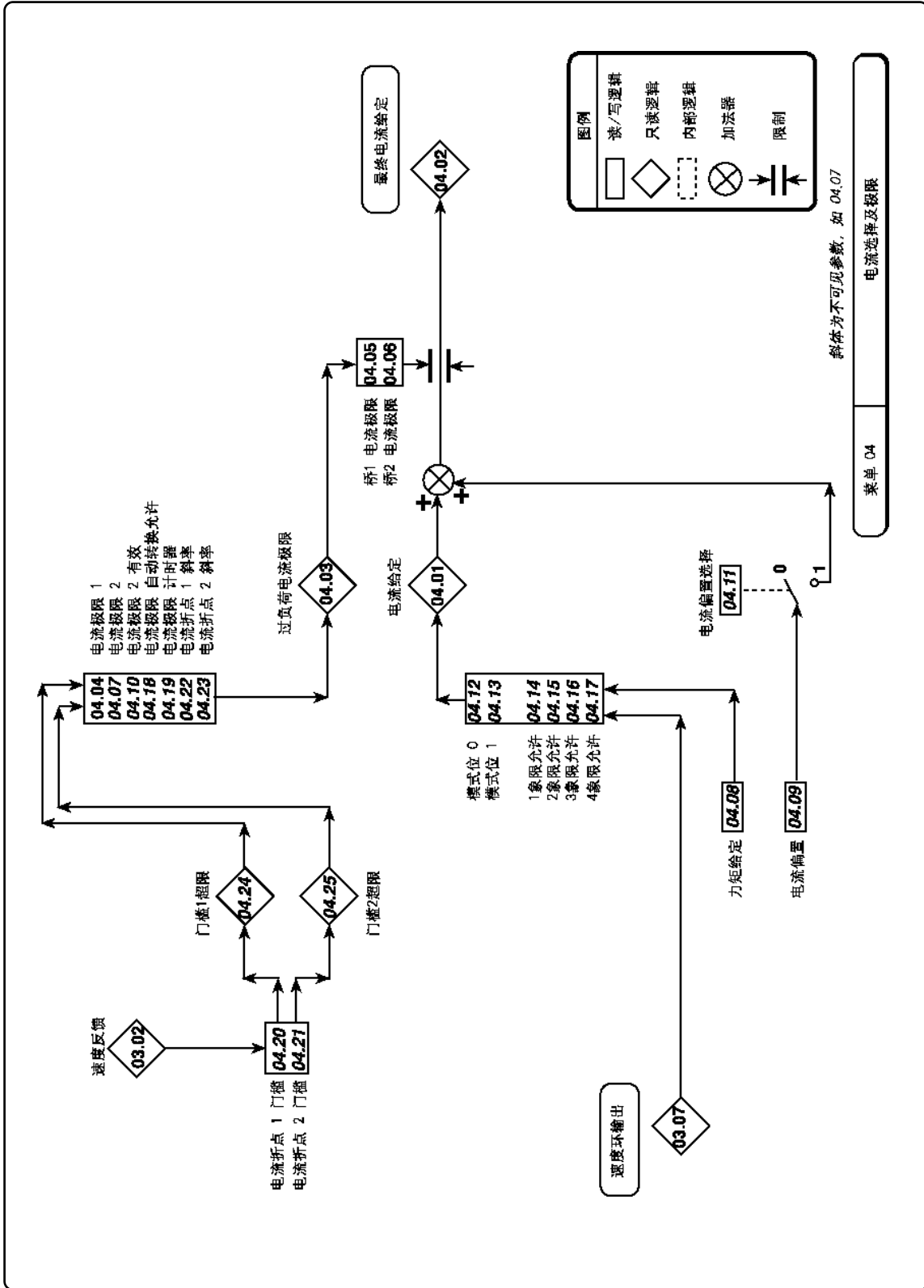
范围: 101-1941 出厂设置值: 408
用于配置输出通道 3 的目标参数

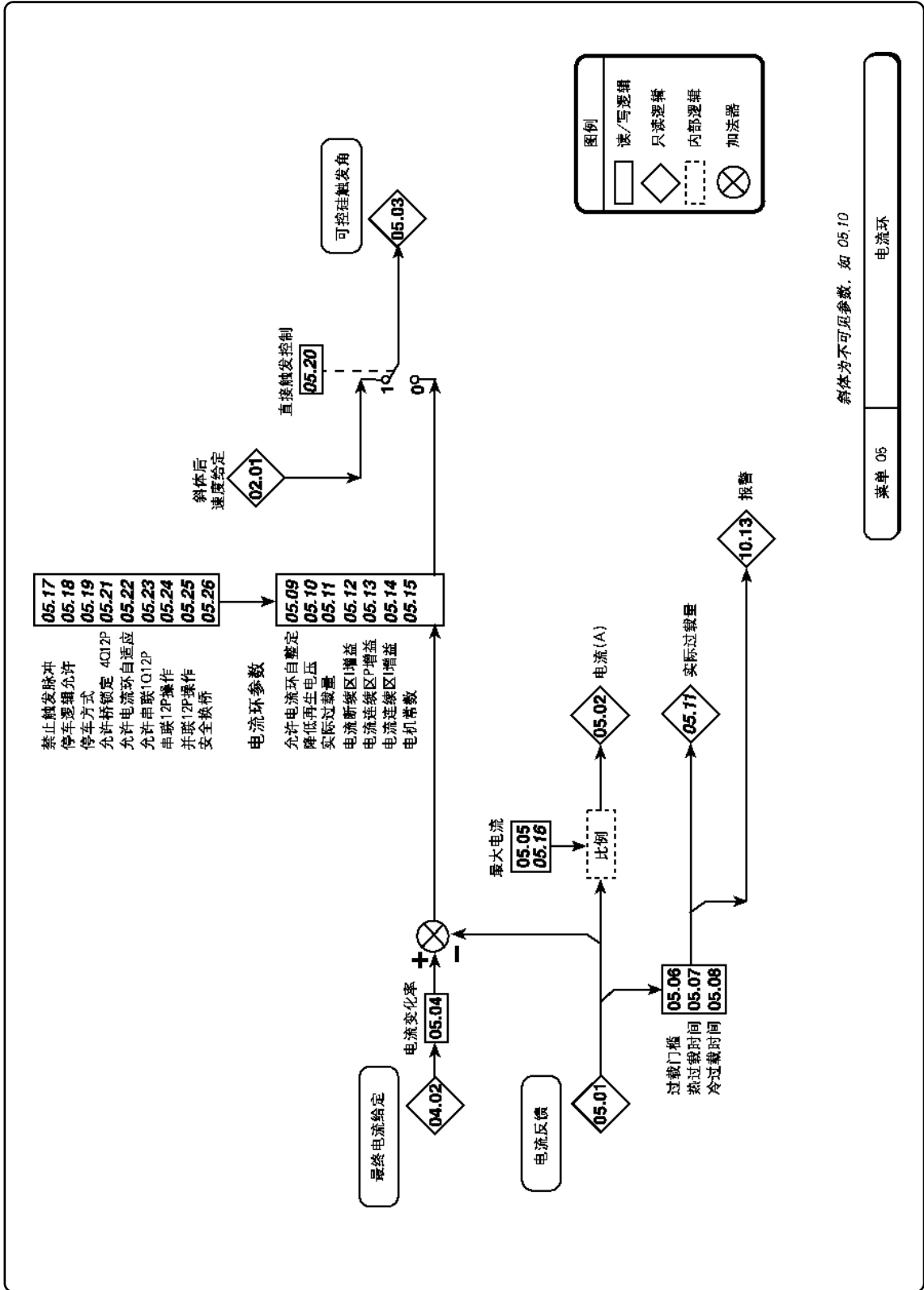


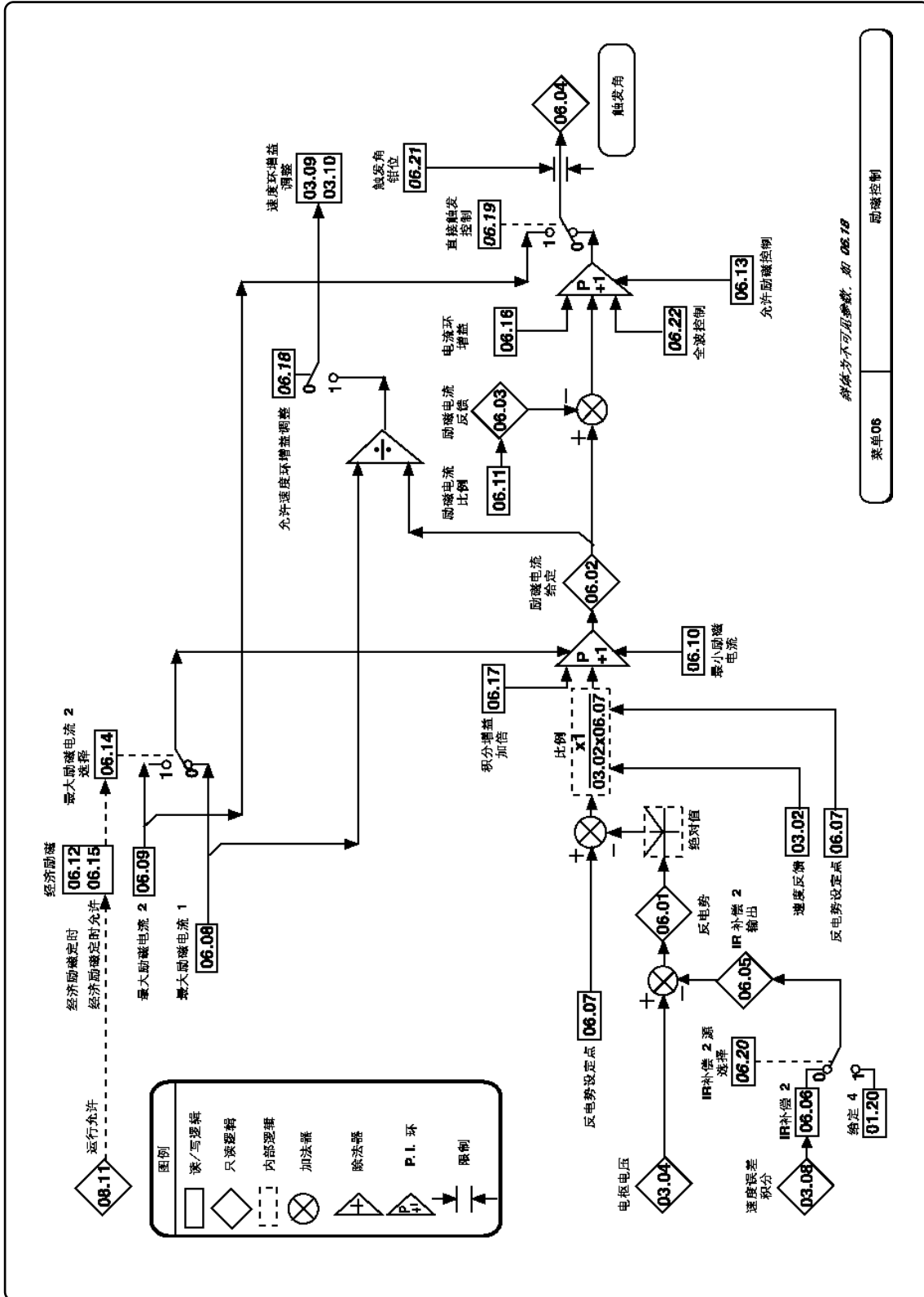


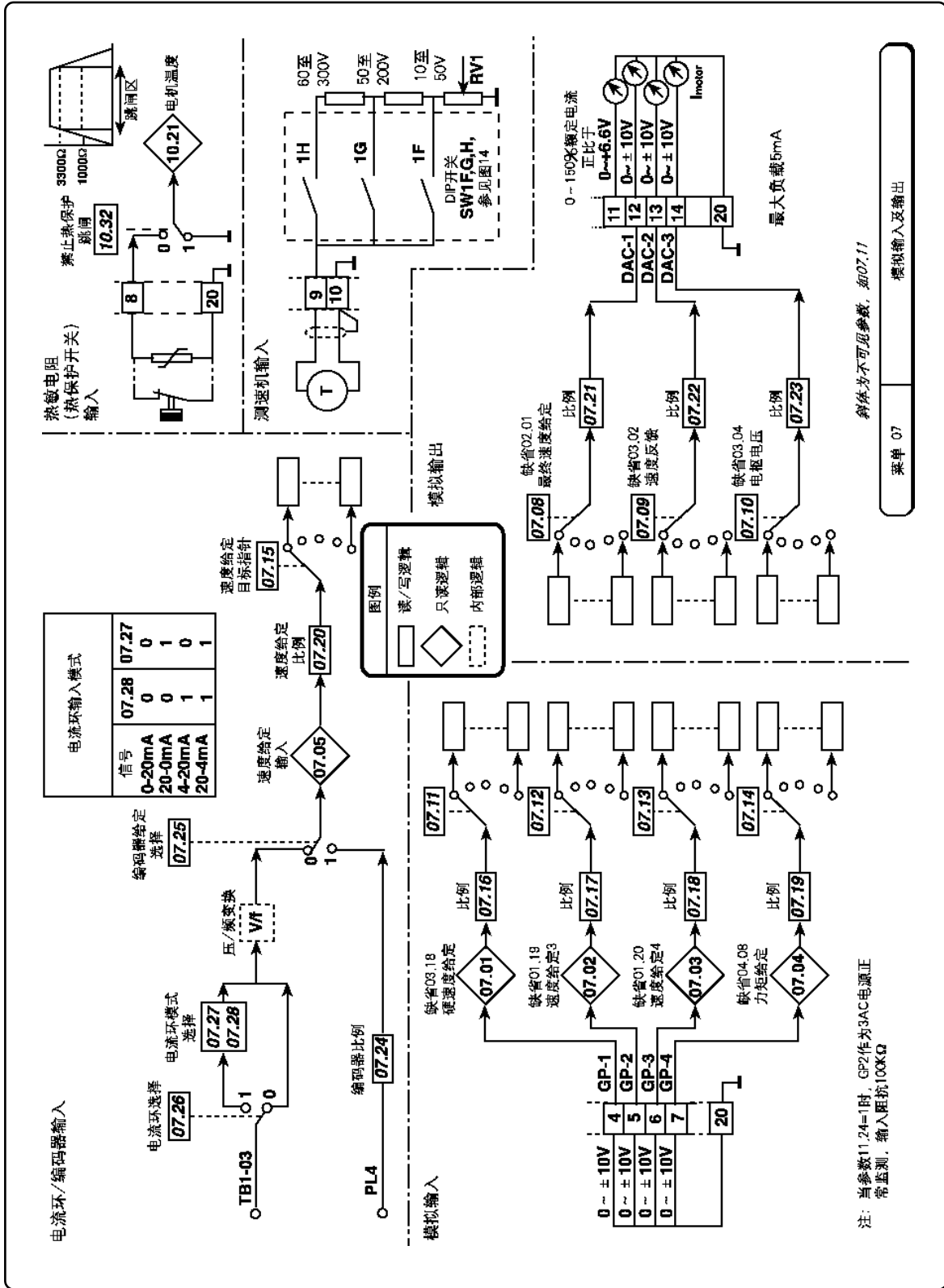




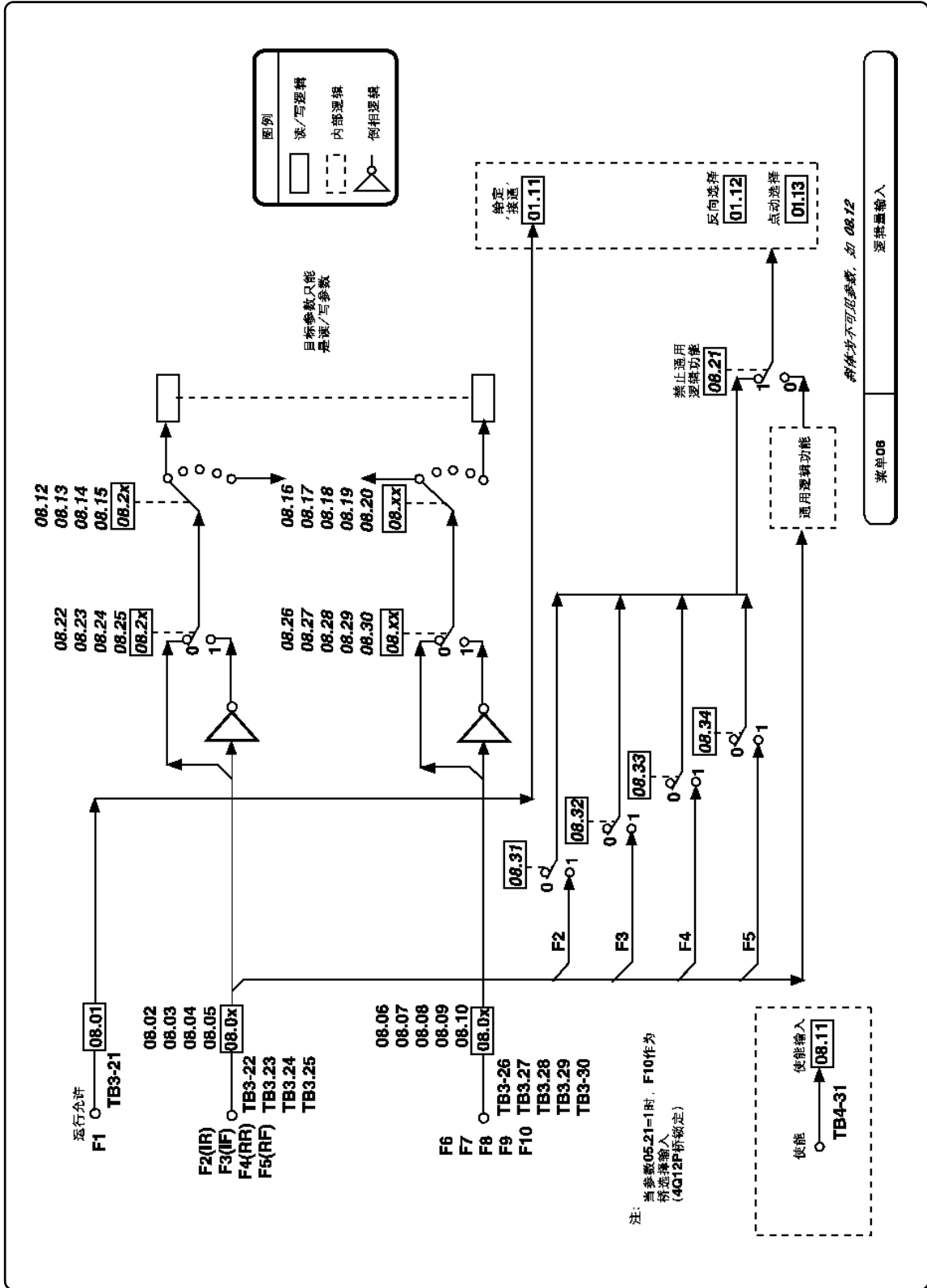


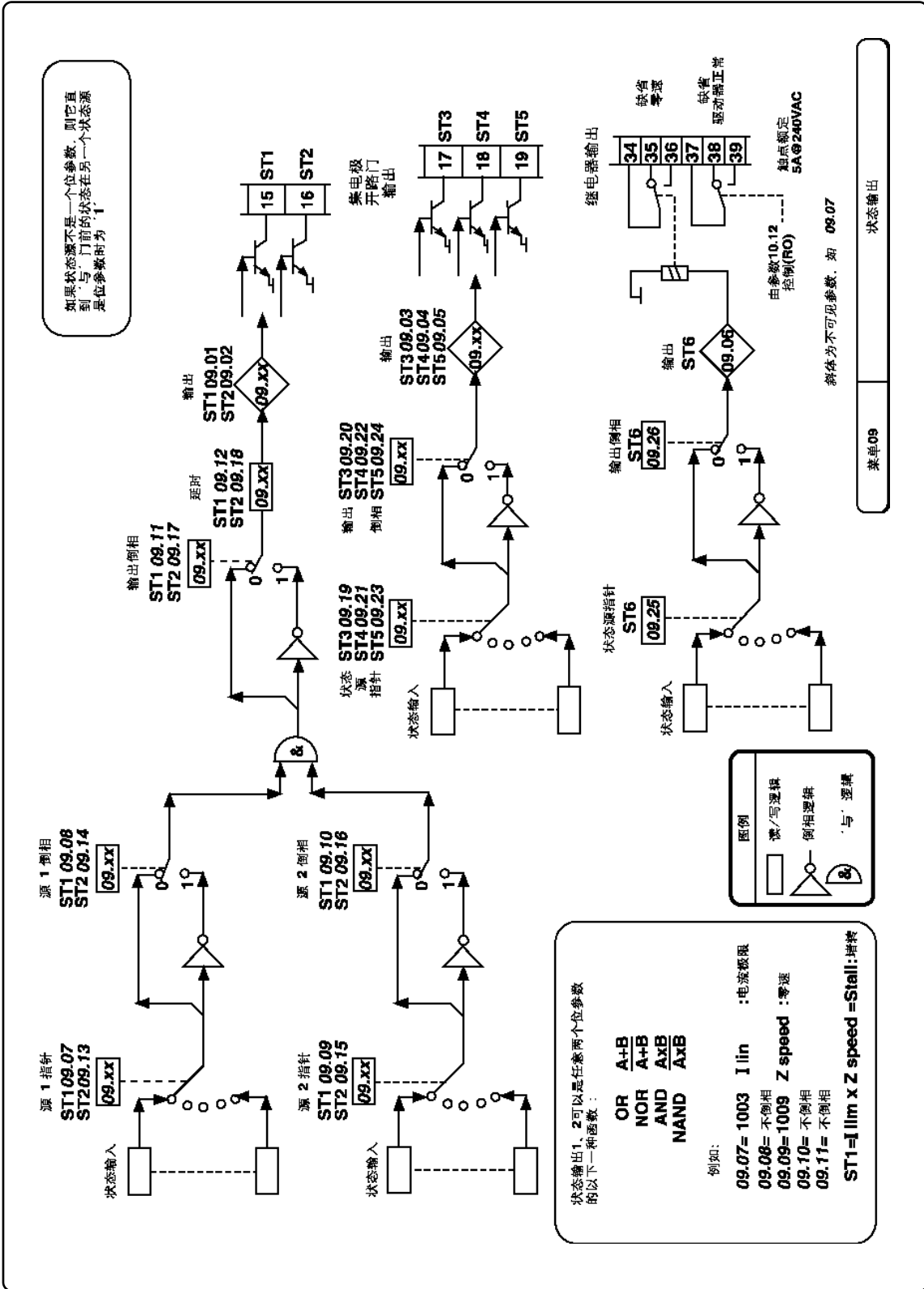


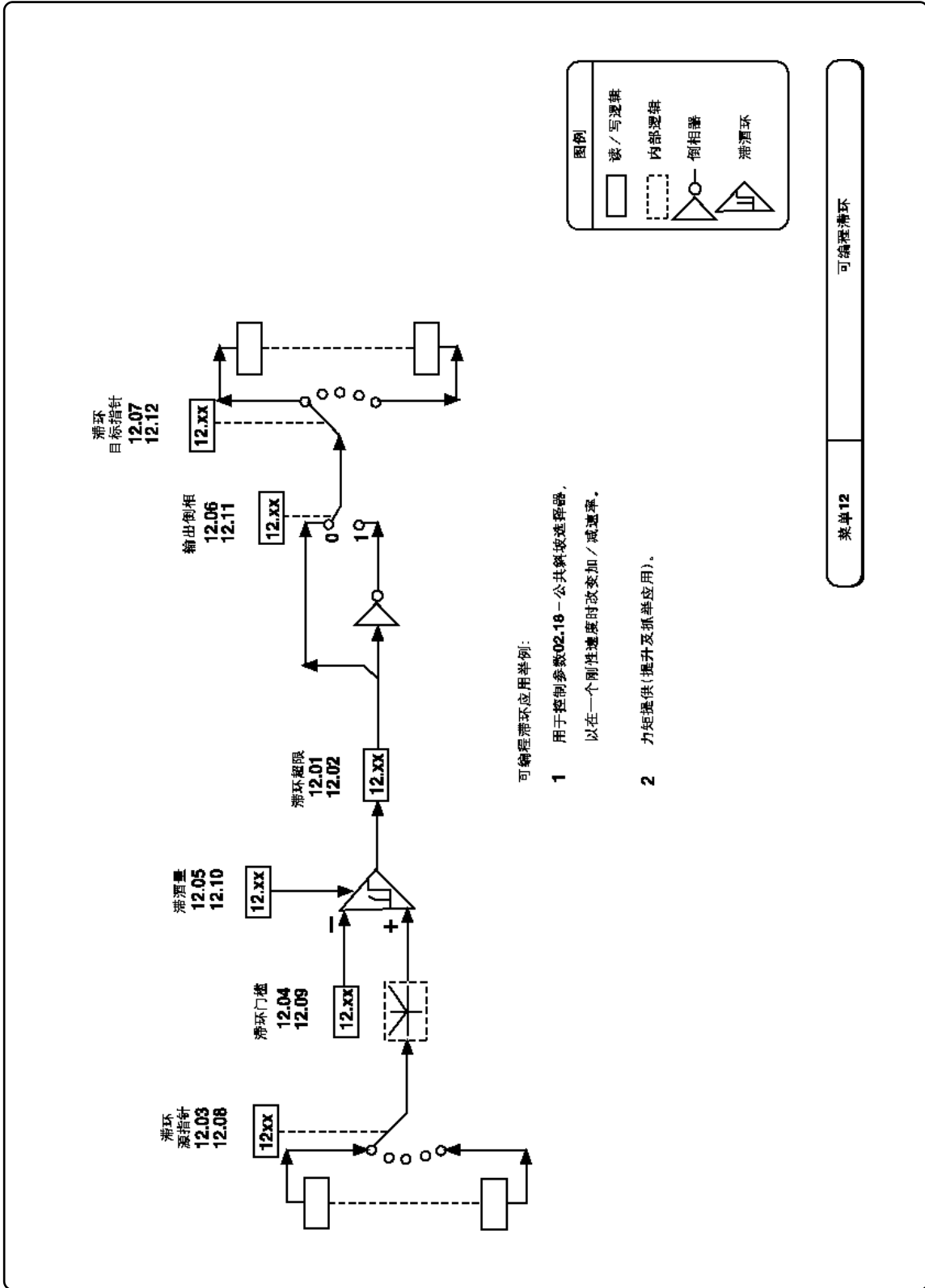




菜单 07 模拟输入及输出

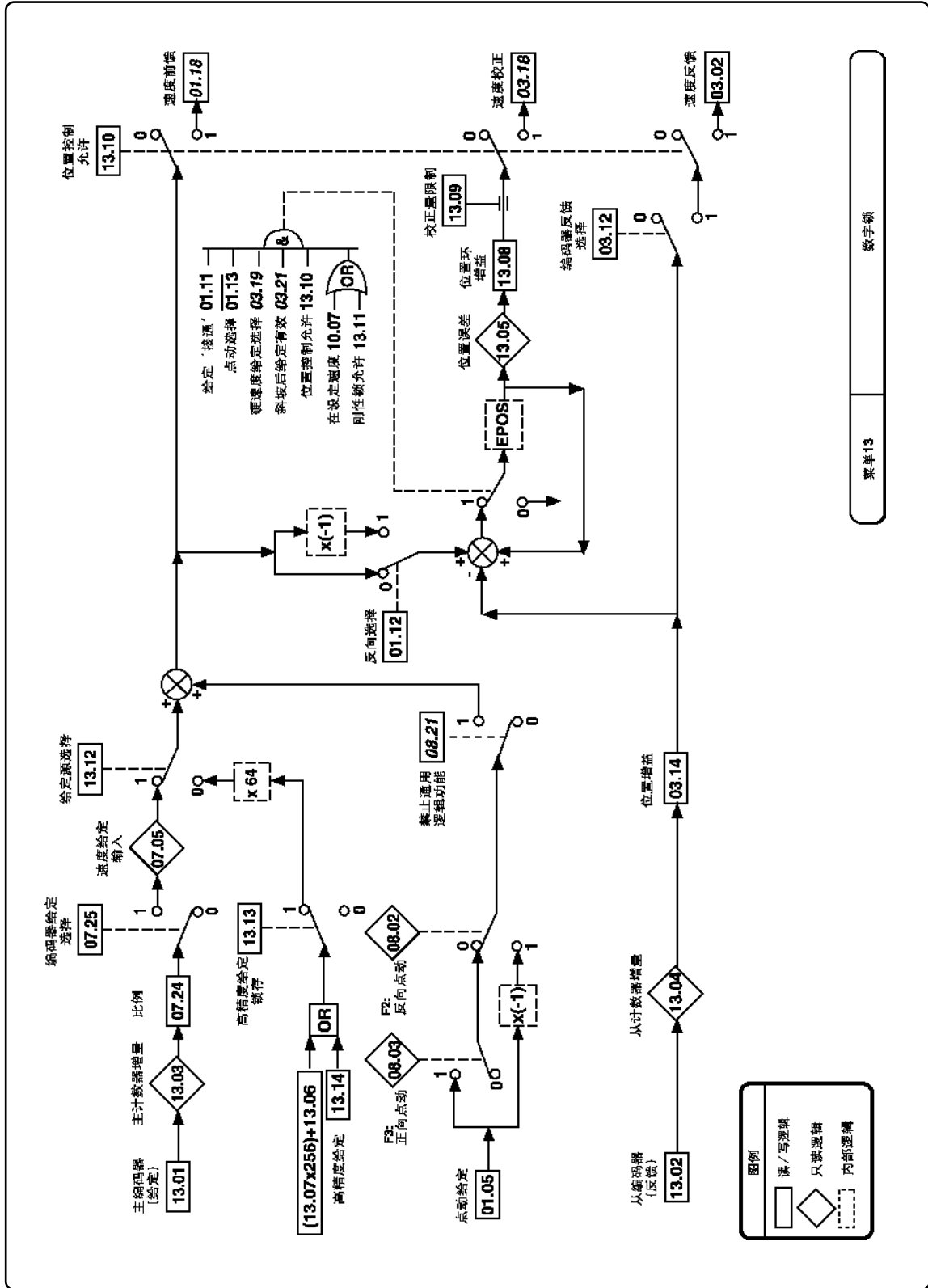






可编程滞环应用举例:

- 1 用于控制参数02.18 - 公共斜坡滤波器, 以在一个刚性速度时改变加/减速率。
- 2 力矩提供(提升及抓举应用)。



菜单13

数字锁

7 故障诊断

故障码

若驱动器发生故障，索引窗口将显示 trip，数据信息将闪烁，数据窗口显示故障原因的英文缩写，最近四次故障码存于参数 10.25 至 10.28 中以便查询。可不受电源开/关的影响。这些参数的数据仅被下一次出现的故障修改。

缩写	码	故障原因	
AOC	121	电枢过电流	由于电枢电路过电流，瞬时保护动作。
AOP	126	电枢开路	
cL	104	20mA 电流环开路	若给定输入是 4-20mA 或 20-4mA，此故障表示输入电流 < 3.0mA
EEF	132	EEProm 故障	表示上电时发现 EEPROM 中参数有错。
EPS	103	对外电源输出过载	是 24V 电源输出端(Tb4 - 33)过电流保护动作。
Et	102	外部故障	参数 10.34 = 1。由用户设定的外部故障保护动作。
FbL	119	反馈丢失	测速机或编码器没有信号。
Fbr	109	反馈极性错	
FdL	118	失磁	励磁电源电路无电流。
FdO	108	励磁存在	用户进行自整定时检测到励磁电流。
FOC	106	励磁过电流	检测到励磁电流反馈极限，若触发角推后时仍有电流反馈，则保护动作。
hF	100	硬件故障	加电后的自诊断程序发现硬件错误，建议用户与供应商联系。
It	122	Ixt 故障	过载保护积分达到故障保护动作门限。
Oh	107	散热器过热	可控硅散热器温度过高（仅用于散热器带热阻的驱动器）。
Pc1	124	处理器 1 看门狗动作	表示通过处理器 1 软件出错证明 MDA1 硬件有故障。
Pc2	131	处理器 2 看门狗动作	表示处理器 2 不正常或软件出错（MD29 软件）。
PhS	101	相序错	E1 和 E3 的联接与 L1 和 L3 不同相。
PS	125	内部电源故障	一个或多个内部电源过载。
Scl	105	串行通讯联接中断	（仅用于串口的方式 3）无输入数据。
SL	120	失相	一相或多相电源开路。
th	123	热阻过限	电机保护热阻指示绕组过热。
thS	110	热阻短路	热阻 < 100Ω。
A29	41-59	MD29 故障	参见 MD29 用户手册。

发生任何故障，所有参数都被“冻结”以便查找故障原因。要从故障状态进入参数修改状态，按 5 个修改键之一即可。要再回到故障状态，进入到菜单 00，按 ← 键。

按数值顺序的故障代码表

A29	41-59	MD29 故障
hF	100	硬件故障
PhS	101	相序错
Et	102	外部故障
EPS	103	对外电源输出过载
cL	104	20mA 电流环开路
ScL	105	串行通讯联接中断
FOC	106	励磁过电流
Oh	107	散热器过热
FdO	108	励磁存在
Fbr	109	反馈极性错
thS	110	热阻短路
FdL	118	失磁
FbL	119	反馈丢失
SL	120	失相
AOC	121	电枢过电流
It	122	Ixt 故障
th	123	热阻过限
Pc1	124	处理器 1 看门狗运作
PS	125	内部电源故障
AOP	126	电枢开路
Pc2	131	处理器 2 看门狗动作
EEF	132	EEprom 故障

8 串行通讯

在 MENTOR II 系列驱动器，通讯接口是标准配置，是机—机接口，允许一台或多台驱动器受主机，如 PLC 或计算机控制组成自动化系统。

MENTOR II 系列可受主机直接控制、改变运行配置。采集运行状态，或受数据采集系统的连续监视。一台主机可最多连接 32 台 MENTOR II 驱动器。如图 24。用线路缓冲器可最多连接 99 台。通讯口是连接器 PL2，采用 RS485 标准。通讯协议是 ANSIx3.28-2.5-A4，是工业接口标准。

位一组有 16 个不同组合，从 0000，0001，0010，一直到 1111。每个组合表示一个 16 进制数，对应 0-9，字符 A-F。

如果两个 16 进制数组合成代码，代表的数字最显著增大，代码数为 $16 \times 16=256$ 。这种代码就可用来表示许多符号和数据。两个 16 进制数共 8 位，组成一个字节。

在早期计算机技术发展过程中，人们认识到一个长的数据流，中间不加中止符的话，将变得无法管理和造成无法识别的传输错误。因此，在每个字节的前面加起始位 (0)，后面加停止位 (1)。

每个字节的传输时间是有限的，而字节间的间隔是无关紧要的。重要的仅是字节的构成，有多种构成方式，MENTOR II 每个字节由 10 位二进制组成。

原理

逻辑处理器如计算机、PLC 及 MENTOR II 驱动器的通讯系统均采用二进制编码。二进制有二种状态，便于用电路的开和关实现。在 MENTOR II 系列，开状态由正电压代表，关状态表示 0V，从而两种电压分别表示二进制数(bit)的 0 或 1。

通过每个 bit 持续一段时间，一序列发射的数据可以被接收器识别。如果每一序列或包含相同的位数，就可能建立不同的可由接收器识别并解码的字符集。4

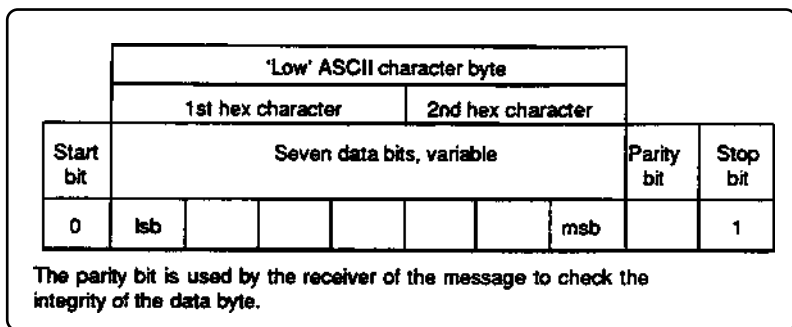
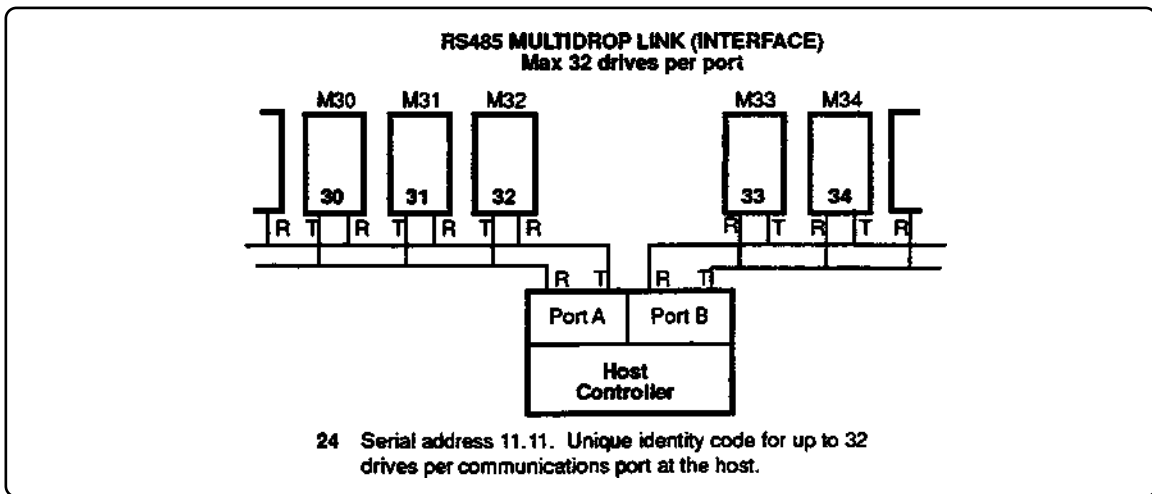
MENTOR II 字符集采用标准 ASCII 代码，包括 128 个字符。每个字节前以 0 作为起始位，字节后面加一个奇偶校验位及停止位 1。

ASCII 代码集中前 32 个码是控制码，每个码有特定的定义。举例说明：STX 是本文开始，键盘操作中按下 Control-B 键形成 STX 代码 02H，实际传输为二进制 0000 0010。STX 告诉驱动器后面跟有指令。EOT 是传送结束，告诉驱动器等待新的信息。控制代码将在主机的显示屏上显示。

主机和驱动器之间传输的信息用 ASCII 代码组成，每种信息都有标准的结构，详见下文介绍

驱动器预设

每个驱动器必须有唯一的识别号或通讯地址，由参数 11.11 设定。波特率必须与主机一致，由 11.12 设定。只要驱动器加电并且通讯地址和波特率设置正



确，在任何方式下，可从驱动器读数据、状态和参数配置。PL2 用于 RS232 及 RS422 的连线是：

端号	RS232	RS422
1	NC	0V
2	TXD	TXD
3	RXD	RXD
4	-	-
5	-	-
6	0V	TXD
7	0V	RXD
8	-	-
9	-	-

分辨率

某些参数通过串口设定可比显示或读到的精度高，它仅范围为 ± 1000 的实数。如用户希望设定较高精度的变量，必须在信息的数据段写入 6 位数，驱动器则识别为高精度数据。

例如：“设定速度给定为最大速度的 47.65%”，发送：+04765

11 位数据结构

如果 MD29 使用 BASIC 串行通讯接口，数据结构为 11 位，设 14.18=1。

MENTOR II 驱动器中的控制符号

字符	含义	ASC II 码	控制键
EOT	复位, 或“现在听到”或发送结束	04	CTL^D
ENQ	请示, 询问驱动器	05	CTL^E
STX	正文开始	02	CTL^B
ETX	正文结束	03	CTL^C
ACK	应答 (消息收到)	06	CTL^F
BS	退格 (指向前一个参数)	08	CTL^H
NAK	否定应答 (消息不理解)	15	CTL^U

信息组成

控制字符

为符合信息的标准结构, 信息的每一步骤由控制字符来指示。每个字符有特定的含义, 标准的缩写表示, 并以ASC II 码发送和接收。在32个控制字符中, 下列七个被用于MENTOR II 的串行通讯中 (见表中所列)。

串口地址

每个驱动器给一个识别号或地址 (11.11), 所以同时仅有一台有关的驱动器会响应。为保险起见, 其格式是两位地址的每位都重复。因而地址为 23, 发送格式为:

2 2 3 3

串口地址紧接着信息的第一个控制符。

参数识别

在串行传递中, 参数由四位组成的菜单和参数号识, 不加小数点。例如, 要发送“菜单04, 参数26”, 写为: 0426

数据段

要发送或被查询的数据占参数后的五个字符。所有的操作参数是数值量, 如负载和电流等。数据段长

度可变, 最多五个字符 (但是前面说的增加精度是例外), 不用小数点。位参数按实参数传送。例如 L 写为: 01

块的和校验 (BCC)

为了保证驱动器和主机在相互传送过程中信息的完整性, 所有的指令及数据响应都以块的和校验 (BCC) 结尾。

信息结构

主机至驱动器

从主机至驱动器的信息有两类:

请求信息, 或发指令。

两种都必须以EOT作开头来通知驱动器接收一条新信息, 紧接着是接收信息的驱动器的串口地址, 但数据格式和结束信息的控制符选择是不同的。

对于信息请求, ENQ跟在发送参数之后, 命令被询址的驱动器将该参数的数据提供给主机。对于指令, 控制符跟在地址之后, 告诉驱动器此信息是与操作参数相关的指令, 并且后面是参数号和指令数据。指令数据占 5 到 9 个字符或高精度时的 10 个字符。指令信息以 ETX 结尾, 并跟着块校验和 (BCC)。

驱动器至主机

从驱动器至主机的信息有两类:

对请求数据回送
对信息的应答

对于请求数据的回送，开始控制符是 STX，接着是主机请求的参数号，然后是 5 字符的数据。信息以 ETX 结尾，并跟着块校验和 (BCC)。一条信息被接受用控制符 ACK 回答。若无效，格式错或失败用 NAK 回答。

多台驱动器

一条信息可同时被送到两台或多台驱动器。若所用

驱动器要响应相同的请求或指令，则信息以地址 00 传送。

方式 4- 双字节整数

参数 13.14, 15.60, 15.61, 15.62 和 15.63 的值是双字节整数 (16 位)。串行通讯可以传送双字节整数，数据由 5 个 ASCII 代码组成，无符号位。
参见第 6, 7 章对参数 11.13 的说明。

发送数据

主机指令:

复位 - 地址 - 正文开始 - 参数 - 1 至 5 字符数据 - 结束符 - BCC

例如，发至驱动器的信息:

“改变驱动器 14 速度给定 1 为 -47.6%”。

会被这样发送 -

控制	地址	控制	参数	数据	控制	BCC
EOT	1 1 4 4	STX	0 1 1 7	- 0 4 7 6	ETX	,
控制 -D		控制 -B			控制 -C	

驱动器会应答 -

ACK 若消息被理解并执行

NAK 若消息无效，数据太长，或 BCC 错。

如果发送值超出参数限值，驱动器会响应 NAK。

读数据

只有请求有效，驱动器会向主机发送任何数据。数据请求信息的格式:

主机请求:

复位 - 地址 - 参数 - 结束

例如，“读驱动器 12 速度给定 01.17 的数据”。

控制	地址	参数	控制
EOT	1 1 2 2	0 1 1 7	ENQ
控制 -D			控制 -E

驱动器以下列格式回答:

开始 - 参数 - 5 个字符 - 结束 - BCC

例如,

控制	参数					数据				控制	BCC
STX	0	1	1	7	-	0	4	7	6	ETX	,
控制 - B										控制 - C	

回答首先确认发送的数据是速度给定 1 (01.17), 紧跟着 5 个字符给出以全速的百分比设定的值。第一个字符是 + 或 -, 指示转向, 其余为数据。此例读出“全速的 47.6% 反转”。

发送肯定应答 ACK, 驱动器按顺序发送与下一个参数相关的数据。

前一个参数

重复请求

若要从同一驱动器按序号得到前一个参数的数据, 发送退格 BS。

否定应答 NAK(Control-U)将引起驱动器重发数据。

无效参数号

下一个参数

如果驱动器不能识别主机发出的参数号, 例如 1723, 驱动器响应 EOT。

若要从同一驱动器按序号得到下一个参数的数据,

块校验和(BCC)

为验证接收数据的正确性, 在每条指令或数据响应之后加上块校验和。BBC 是由发送逻辑按下述方法自动计算的:

首先, 对消息的正文开始控制符后的所有字符作异或运算。例如, 若被送到驱动器 14 的消息是“设定送到给定 1 为负的全速的 47.6%”。

发送序列为:

复位	EOT
地址	1144
正文开始	STX
	(以上不包括在 BCC 计算内)
	(BCC 计算从此处开始)
参数	0117
反向	-
476	0476
正文结束	ETX
	BCC 最后结果

每个字符由一个 ASC Ⅱ 码表示, 按下表二进制形式计算:

字符	ASC Ⅱ		异或	
0	011	0000		
1	011	0001	000	0001

1	011	0001	011	0000
7	011	0111	000	0111
-	010	1101	010	1010
0	011	0000	000	1010
4	011	0100	010	1110
7	011	0111	001	1001
6	011	0110	010	1111
ETX	010	0011	010	1100

异或的最终结果，只要其十进制等效值超过 31，即为 BCC。这是因 ASCII 码 0 到 31 仅用于控制码。当异或的最终结果小于 32 时，再加 32 便为 BCC 的值。上例中 0101100=44 (十进制)，所以 BCC 为 ASCII 码 44，也就是字符 “,”。

这样就完成了举例消息的发送过程。

9 选 件

MENTOR II 系列直流驱动器有以下硬件和软件可选件：

- 1 MDA3 励磁控制卡
- 2 FXM5 励磁控制器
- 3 软件

1 MDA3 励磁控制卡

概 述

MDA3卡使MENTOR II 系列驱动器能对电机励磁电流进行控制。菜单06的参数是该控制器的标准控制参数。MDA3卡适用于励磁电流为8A以内的电机，并且装在驱动器的内部。特别适合现场更换。

MDA3包括控制卡，输入整流器和导热板。不需要其它部件。

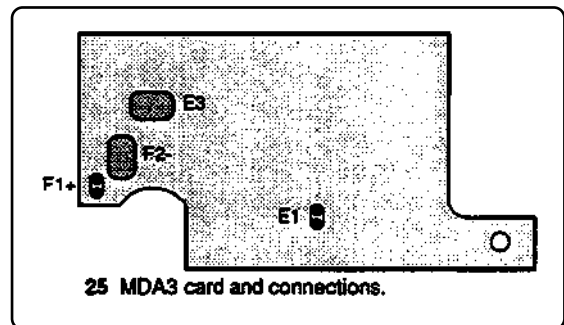
安 装

安装前必须断电。

MDA3(图25)置于驱动器功率板和散热器之间。卸下驱动器前面板顶部两角的螺丝钉后，向前转动，打开前板，便可见功率板（见第4章图11）。

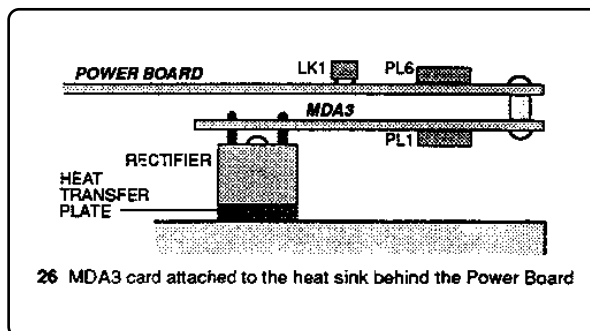
按图26表示，通过功率板的定位孔把整流器安在散热器上，由提供的螺丝固定。导热板必须装在整流器和散热之间。

MDA3卡有一部分固定在整流器上，并用支柱及螺钉固定在功率板上。



MDA3 励磁控制卡的安装

1. 去掉整流器的连 E3, L11, F1+, F2-;
2. 去掉整流器块;
3. 安导热板;
4. 用 M5 螺钉将 MDA3 与导热板固定在一起;
5. 重新连 E3, L11, F1+ 和 F2- 到 MDA3;
6. 在 MDA3 与功率板之间用尼龙柱及 M4 螺钉固定
7. 通过扁平电缆联接 PL1 插座与功率板上的 PL6 插座, 红线靠左;
8. 去掉功率板的 LK1 和 LK2 跳线。



MDA3 有一个固定负载电阻, 通过设定 06.11 参数可改变电流范围, 如下表所示:

06.11 励磁电流标定

J1	06.11	MDA3 (A)	06.17=1 加倍积分增益, 减少超调, 出厂设定为 0。
2A	201	0.5	
2A	202	1.0	
2A	203	1.5	
2A	204	2.0	
8A	205	2.5	
8A	206	3.0	
8A	207	3.5	
8A	208	4.0	
8A	209	4.5	
8A	210	5.0	
8A	211	5.5	
8A	212	6.0	
8A	213	6.5	
8A	214	7.0	
8A	215	7.5	
8A	216	8.0	

06.16 磁场时间常数选择

- 06.16=1 对应 $TC > 0.3S$;
- 06.16=0 对应 $TC < 0.3S$ (出厂设定)。

06.17 电压环积分增益

2 FXM5 励磁控制器

简介

FXM5 励磁控制器使 MENTOR II 系列驱动器能对电机励磁电流进行控制, 菜单 06 中的参数是该控制器的标准控制参数。

FXM5 适用于励磁电流为 20A 以内的电机, 并且装在驱动器的外部, 适合现场更换。

注意:

使用 FXM5 以前, 必须去掉 MENTOR II 功率板上的 LK1 和 LK2 跳线。

FXM5 设置数据

FXM5 励磁控制器输出的最大励磁电流由控制器的 DDCT (直流互感) 的初级匝数及 LK1 的设定决定。LK1 有两个设定位置, 即

$$\text{最大 } I_F = \frac{20}{NP} \text{ 或 } \frac{15}{NP}$$

其中 N_p 是 DDCT 的初级匝数。

跳线 LK1 及参数 06.11 的设定, 使励磁电流的范围为 1A-20A, 分 20 等级, 参见第 90 页表。

熔断器保护

FXM5 出厂时装有 10A 熔断器, 如果励磁电流大于 9A, 用户必须更换容量合适的 HRC 熔断器。

06.16 磁场时间常数选择

06.16=1 对应 $TC > 0.3s$;

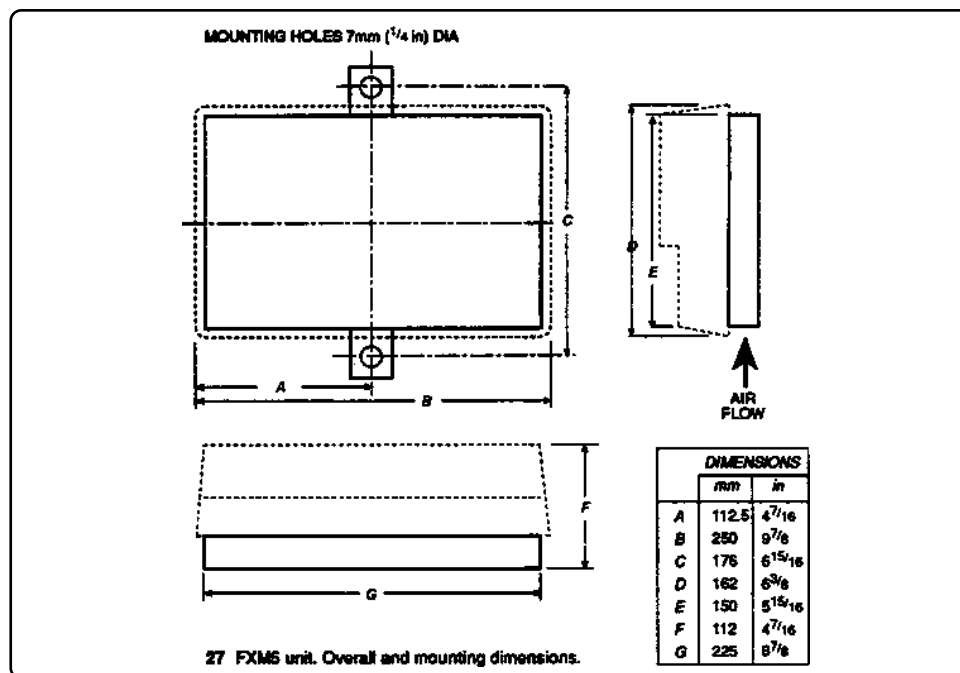
06.16=0 对应 $TC < 0.3s$ (出厂设定)。

06.17 电压环积分增益

06.17=1 加倍积分增益, 减少超调, 出厂设定为 0。

最大励磁电流的数字控制——MENTOR II 软件版本 V4.3.0

最大 电 流 A	初 级 匝 数 N_p	LK1 位置		参 数 06.11 设定
		$\frac{20}{N_p}$	$\frac{15}{N_p}$	
1	10		.	1
2	10	.		2
3	5		.	3
4	5	.		4
5	4	.		5
6	3	.		6
7	2	.		7
8	2	.		8
9	2	.		9
10	2	.		10
11	1		.	11
12	1		.	12
13	1		.	13
14	1		.	14
15	1		.	15
16	1	.		16
17	1	.		17
18	1	.		18
19	1	.		19
20	1	.		20



励磁控制软件注意点

1. 即使电枢电压箝位，励磁控制器也能产生弱磁作用。
2. 电枢电压箝位不影响“测速反馈丢失”和“电枢电路开路”故障跳脱功能。参数 10.30（取消“测速反馈丢失”保护）对“电枢电路开路”保护功能不起作用。

3. 设 08.21=1，取消正常逻辑功能，那么仅当运行允许（RUNPERMIT）控制信号作用存在时，一个可编程输入端才能对参数 01.11 起作用。
4. MENTOR II 驱动器作为励磁控制器使用时，如设 05.26=1，则两桥切换的延滞时间是 $50 \times 60^\circ$ 。

3 可选软件

以下简述 MENTOR II 可选的软件，软件的安装和使用都很方便。软件在 MD29 卡上，MD29 作为可选件安装在 MDA2B 控制板上。

3.1 S 曲线

S 曲线用于无级加速，实现快速、平滑的加减速过程。

3.2 PID

MENTOR II 附加的 PID 控制回路。可对给定与反馈间的偏差信号进行 PID 作用，PID 三项系数可调以适应任何应用。

3.3 中心卷取

中心卷取软件使 MENTOR II 具有卷取和开卷机械和过程的特性。

3.4 转轴定位

转轴定位软件可控制电机轴在某一选定的位置定位，用于计算机控制机应的自动工具定位。

3.5 KW 信号

显示全速范围内的 KW 信号。

3.6 数字速度和位置回路

精确控制速度和使两轴同步转动。

10 电磁兼容性

抗外部干扰能力

按照 MENTOR Ⅱ 用户手册规定条件安装驱动器。MENTOR Ⅱ 具有极好的抗外部干扰的能力。

电磁发射

所有固态功率控制器都要发射一定能量的无线电射频，这是由功率元件快速开关动作引起的。直流驱动器中的可控硅元件的开关动作相对慢一些（与 PWM 交流驱动器中的晶体管相比），因而，发射能量主要沿导线传播，无线电射频低于 1MHZ。

大多数情况，驱动器附近的电子系统不会受到干扰的影响。如果在驱动器附近装有非常灵敏的电子测量仪表或低频无线电接收器，则必须要采取一些抗干扰措施。包括电源滤波器和屏蔽电机电缆。

直流驱动器在电源中产生谐波，在电源电压波形中形成缺口。如果需要，可安装进线电抗器限制缺口。谐波影响主要对电力供应系统容量有限的场合，这时可安装功率因数补偿器或谐波滤波器。

由于电源滤波器价格高，比较经济的方法是防止有关电路不受谐波的影响，如恒压变压器(CVT)就是一种有效的保护措施。

驱动世界发展.....



Control Techniques A leader in intelligent drives, drive systems & Solar PV energy

尼得科 **Control Techniques** (简称**尼得科CT**)

2017年3月, **Control Techniques** 加入尼得科集团, **Control Techniques** 以其40多年来驱动技术领域专业经验, 为客户提供高性能, 高可靠性的能效型产品。其先进的数据技术包括交、直流驱动器和伺服电机与控制器。我们致力于工业自动化发展, 从英国总部的产品开发, 到全球45个自动化中心, 能够为您提供全方位行业解决方案。

Control Techniques 一直是驱动器领域的专家和运动控制技术的全球领导者。

在中国, 我们(上海绿创)是尼得科 **Control Techniques** 一级代理商和维修中心。为客户提供专业, 全面, 快速的驱动解决方案与最优质的售后技术维修等整体服务。

关于尼得科CT上海绿创

上海绿创自动化设备有限公司(原上海盛控)是一家高科技民营企业, 位于上海闵行区莘庄镇。

本公司为尼得科CT(**Control Techniques**)一级代理商&维修服务中心

ABB葆德一级代理商及全国技术服务中心 & 安川变频伺服全国重点分销中心

专业提供变频器维修, 直流调速器维修, 伺服驱动器维修, 伺服电机维修及相关技术服务等

如需了解详情, 请你浏览网站: <http://www.ams-ct.com>; 联系电话: 021-51093390



为了快速的获得服务与支持, 您可以通过以下方式联系我们:

总机: +86-021-51093390 直线: +86-021-34172694

传真: +86-021-51093390*8016 021-64785447

地址: 上海市闵行区园文路28号金源中心1019室

网址: <http://www.shlc-ct.com>

邮箱: shlc@shlc-ct.com

24 x 365小时全天候为用户电话支持、受理商务及技术咨询。

全国免费客服热线: **400-021-5108**



轻松一扫, 即刻体验!

本手册中的信息仅作参考之用, 不具有任何合同性质。由于艾默生驱动与电机在不断对自己的产品进行发展完善, 因此不确保本手册信息的准确性。此外, 艾默生驱动与电机保留随时修改产品的权利, 修改详情恕不另行通知。