

NPC 型紧凑泵站

紧凑泵站属于液压泵站类。它极其紧凑的结构设计尤为出色，这归因于电动机的电机轴和泵轴合二为一。

连接就绪的 NPC 型紧凑泵站适用于带有运行模式 S2 的液压系统。NPC 型包含一个直流电动机。立式或卧式泵站均可提供。径向柱塞泵或者外啮合齿轮泵可用作液压泵。

NPC 型紧凑泵站适于作为非常小巧坚固的系统控制装置，原因在于集成了溢流阀且阀组可直接加建。

特点和优势：

- 占地面积极少，易于运输
- 12V DC 或 24V DC 直流供电
- 特别适用于移动使用和建筑工地操作
- 由于使用径向柱塞泵，使用寿命长和可靠性高
- 因充油量小而环保，处理成本低
- 液压油成本低
- 模块化系统的阀与附件协调一致方案

应用范围：

- 铆接
- 风机制动
- 液压夹具
- 压接
- 模压



元件种类：带集成电机的径向柱塞泵

结构形式：浸油式紧凑泵站
用于短时间工作

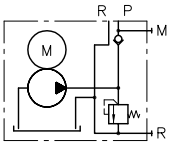
p_{max} ：750 bar

Q_{max} ：1.36 l/min
($V_{g,max} = 0.76 \text{ cm}^3/\text{U}$)

结构和订货实例

NPC 11	/ 0.87	- 1/170	- R	- G12	BWN 1 - NN - 35 - 1 - G12
					阀结构 <ul style="list-style-type: none"> ▪ BWN1、WH1、VB01 ▪ 根据 D 7470 B/1 直接安装，无需连接块， D 7302
				电机电压	12V DC 或 24V DC
			单向阀		带或不带单向阀
		溢流阀和设定压力			<ul style="list-style-type: none"> ▪ 1 = 设定 ▪ 2 = 手动调节
	流量 [l/min]				
基型，规格	NPC 型，规格 11 和 12				

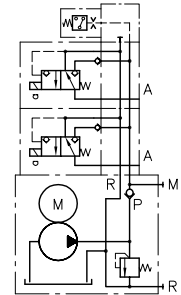
功能



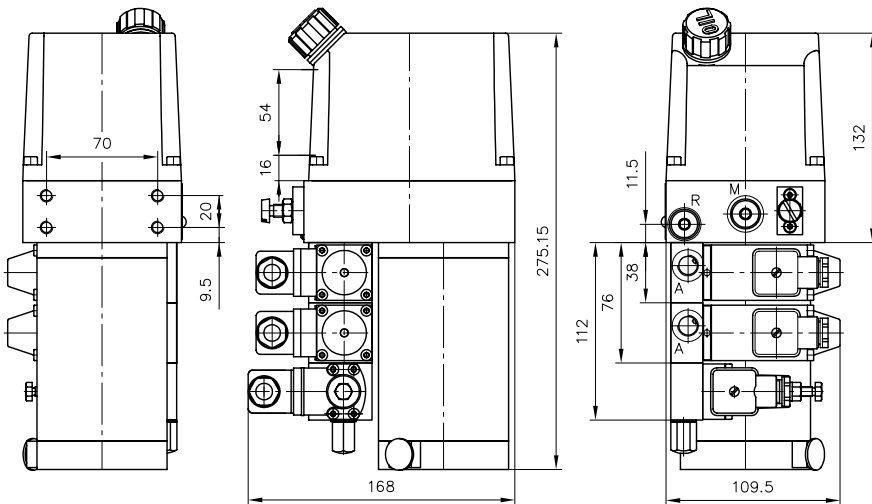
回路实例：

NPC 11 / 0.87 - 1/170 - R - G 12
NPC 型结构紧凑式泵站
泵输送流量约 0.87 l/min

BWN 1 - NN - 35 - 1 - G 12
板接式 BWN 型阀组，带两副阀片，P 油路中有压力继电器，电磁铁电压 12V DC



主要参数和外形尺寸



	流量							最高压力		P _N [kW]	m [kg]
	Q _泵 [l/min]							p _{max} [bar]			
NPC 11 (24 V)	0.2	0.31	0.44	0.61	0.87	1.05	750		0.1/0.3	6	
NPC 11 (12 V)									0.1/0.25	6	
NPC 12 (24 V)	0.4	0.65	0.94	1.28	1.71	2.14	750		0.6	8	
NPC 12 (12 V)									0.6	8	

相关技术数据表：

▪ [NPC 型紧凑泵站: D 7940](#)

板接式截止式换向阀组：

▪ [VB 型阀组 \(截止式换向阀\): D 7302](#)

▪ [BWN 和 BWH 型阀组 \(截止式换向阀\): D 7470 B/1](#)

▪ [DG 型压力继电器: D 5440, D 5440 E/1, D 5440 F](#)

▪ [DT 型压力变送器: D 5440 T/1, D 5440 T/2](#)