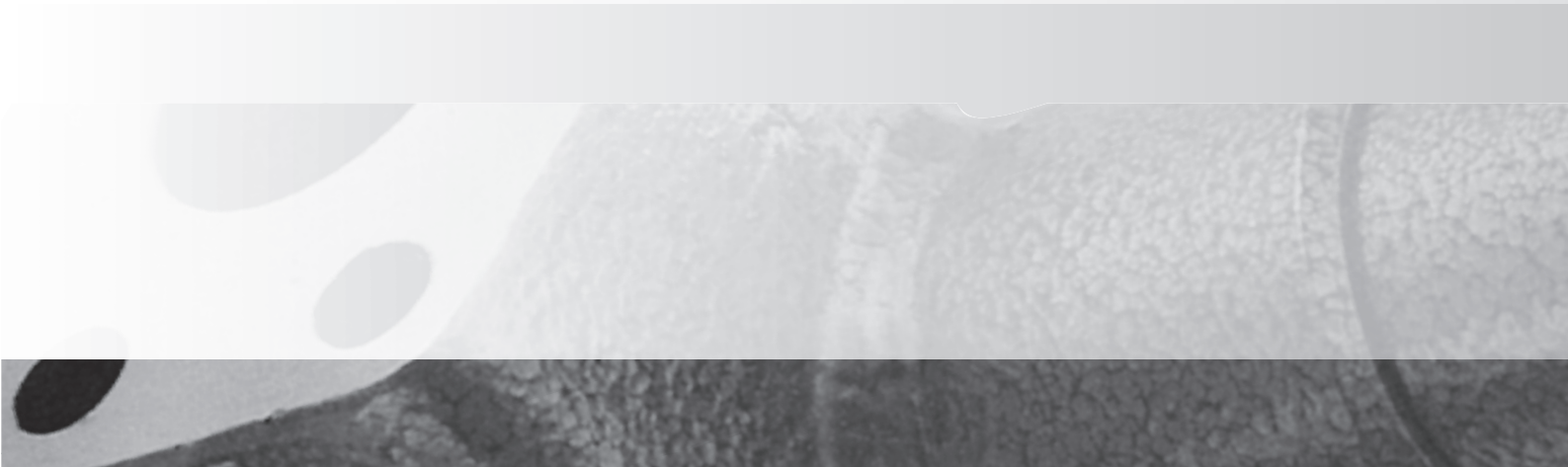


# KRACHT



Vorgesteuerte  
Druckbegrenzungsventile

**VPN 2-10/MR**

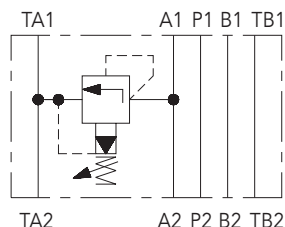
## Modulbauweise sowie Gehäuse für Rohrleitungseinbau

### 5 Druckstufen

### 2 Druckeinstellvarianten:

- Innensechskantschraube
- Drehknopf mit Arretierung

Anschlussmaße gemäß ISO 4401 und DIN 24 340-A10



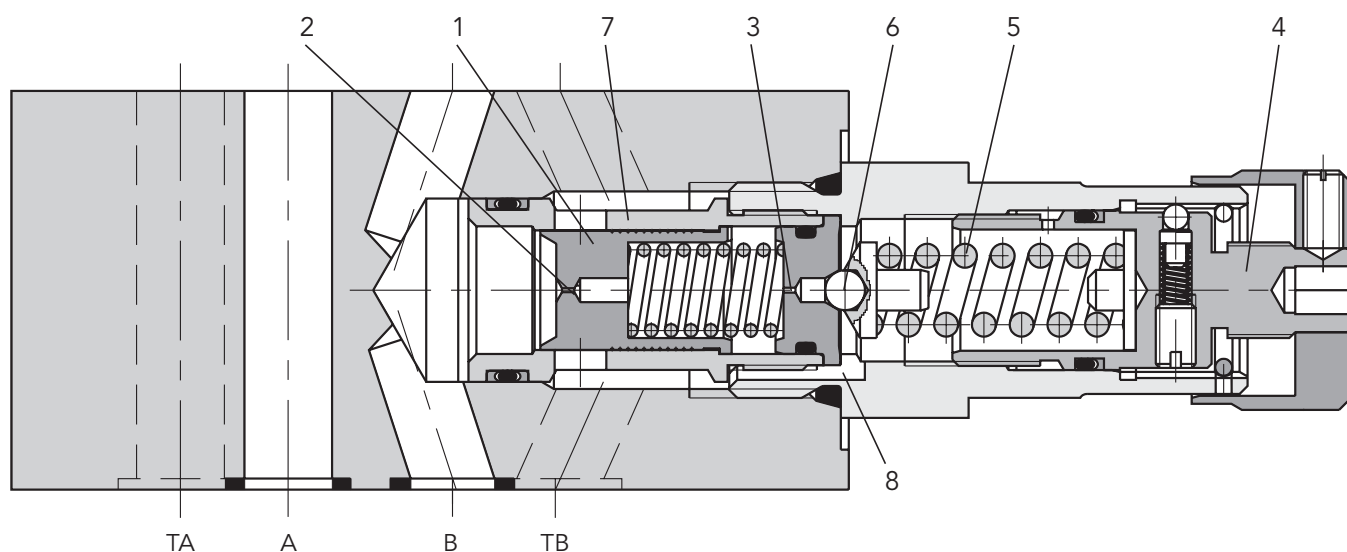
NG 10  
 $p_{max}$  bis 350 bar  
 $Q_{max}$  bis 150 l/min

## Beschreibung

Die Druckbegrenzungsventile VPN 2 sind vorgesteuerte Druckventile zur Begrenzung des Systemdruckes. Die Druckeinstellung erfolgt durch die Einstellschraube (4). Im Grundzustand ist das Ventil geschlossen. Der Druck wirkt auf die Stirnfläche des Steuerkolbens (1) und gleichzeitig durch Düse (2) auf seine mit einer Feder belastete Rückseite und weiterhin durch Düse (3) auf die Kugel des Vorsteuerventils. Wenn der steigende Druck den durch die Feder (5) eingestellten Druck erreicht, wird das Vorsteuerventil geöffnet und der entsprechende Steuerstrom beginnt zu fließen. Die mit der Feder belastete Seite des Steuerkolbens wird entlastet, die Funktionskante des Steuerkolbens öffnet die radialen Bohrungen in der Buchse (7) und die Druckflüssigkeit

fließt von B zu T. Der Vorsteuerstrom wird durch die Nut (8) zum Anschluss T abgeführt. Wenn eine genaue Drucksteuerung unabhängig von Druckänderungen im Hauptablauf T gewünscht wird (nur für Ausführung RC2 und RC3, siehe Schaltschema), ist es nötig die Ausführung "Y" mit externem Steuerstromablauf (9) zu verwenden.

Im Falle, dass es nötig ist, das Ventil auf einen niedrigeren Druck zu entlasten, als der Einstellung durch die Feder (5) der Vorsteuerstufe entspricht, wird die Ausführung mit dem Anschluss "X" (10) verwendet. In der Grundausführung sind die Ventilgehäuse und die Einstellschrauben verzinkt. Die Gehäuse der Ausführungen M und R sind phosphatiert.



## Typenschlüssel

### Bestellbeispiel

**VPN 2-10 / MA - 6 S .**



**Vorgesteuertes  
Druckbegrenzungsventil**

**Nenngröße**

**Ausführung**

- MA** Modulbauweise – Funktion von A zu TA
- MB** Modulbauweise – Funktion von B zu TB
- MP** Modulbauweise – Funktion von P zu TA
- MC** Modulbauweise – Funktion von A zu B und von B zu A
- MD** Modulbauweise – Funktion von A zu TA und von B zu TB
- RA2** Rohreinbauweise – Gewinde P1, P2-G 3/4; T-G1
- RB2** Rohreinbauweise – Gewinde P-G 3/4; T-G1
- RC2** Rohreinbauweise – Gewinde P-G 3/4; T-G1; X-G1/4
- RC3** Rohreinbauweise – Gewinde P-G 3/4; T-G1; Y-G1/4

**Druckstufe**

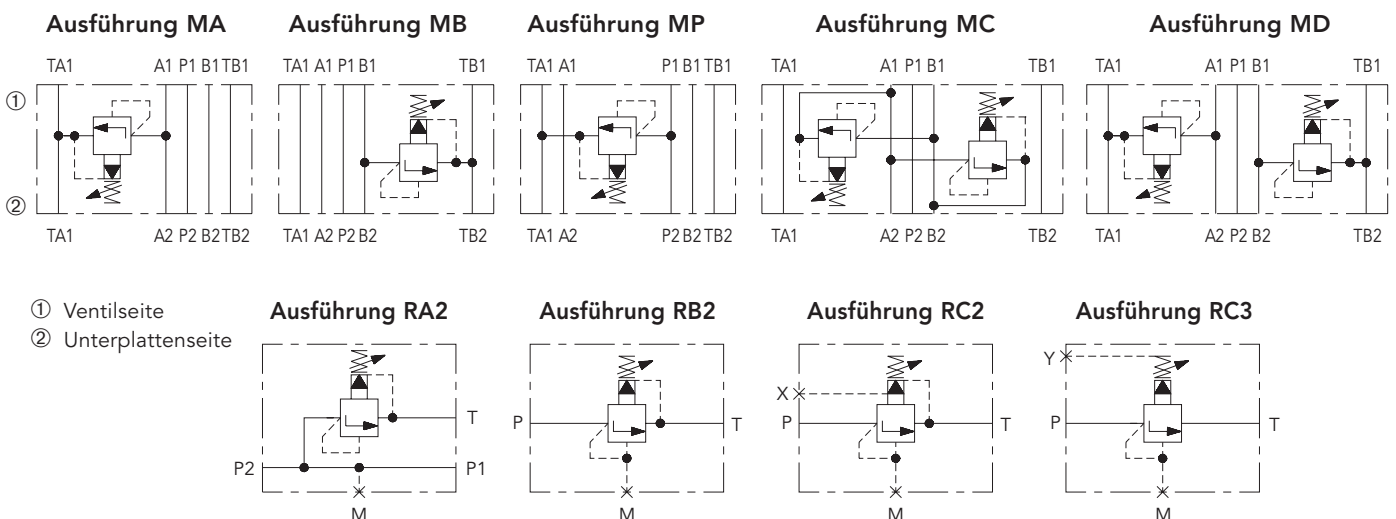
- 6** bis 63 bar
- 10** bis 100 bar
- 16** bis 160 bar
- 21** bis 210 bar
- 32** bis 350 bar
- 32/10** Ausführung mit 2 Druckventil-Patronen  
Einstelldruck bis 350 bar in Kanal A  
und 100 bar in Kanal B, usw.

**Einstellelement**

- S** Innensechskantschraube
- R** Drehknopf

**Dichtung** **NBR** ohne Bezeichnung  
**V** FKM

## Schaltschema



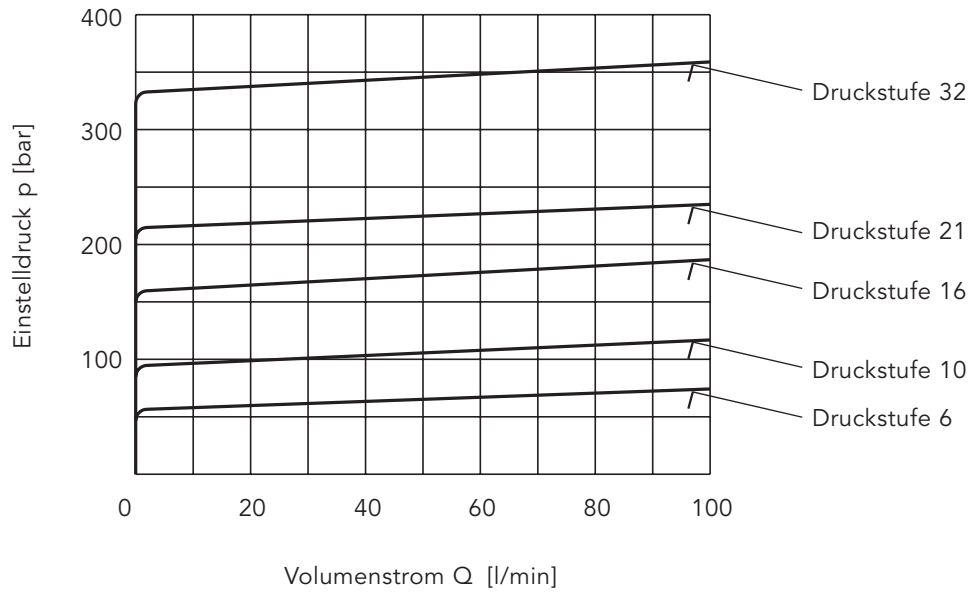
**Kenngößen**

Nenngröße	mm	10
Max. Volumenstrom	l/min	150
Max. Steuerstrom	l/min	0,5
Max. Eingangsdruck (P, A, B)	bar	63, 100, 160, 210, 350
Max. Ausgangsdruck (T)	bar	350
Betriebsdruck, abhängig vom Volumenstrom	bar	siehe p-Q Kennlinien
Druckflüssigkeit		Mineralöl (HM, HV) nach DIN 51254
Flüssigkeitstemperaturbereich für Standard-Dichtung (NBR)	°C	- 30... + 80
Flüssigkeitstemperaturbereich für FKM-Dichtung	°C	- 20... + 80
Viskositätsbereich	mm <sup>2</sup> /s	20... 400
Verschmutzungsgrad		max. zulässiger Verschmutzungsgrad der Flüssigkeit nach ISO 4406 (1999), Klasse 21/18/15.
Masse:		
Ausführung MA, MB, MP	kg	2,6
Ausführung MC, MD	kg	3,0
Ausführung RA2, RB2, RC2, RC3	kg	2,7
Einbaulage		beliebig

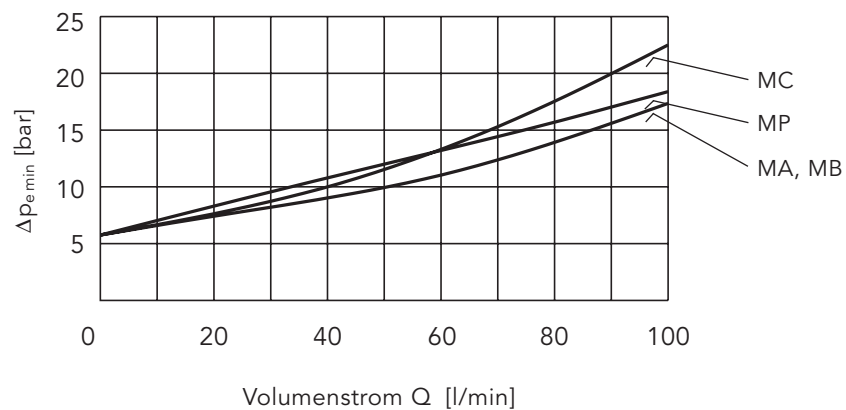
**Bestellnummern der Zwischenplatten ohne Druckbegrenzungsventil**

<b>Gehäuse für Modulbauweise – NBR</b>	<b>Bestellnummer</b>	<b>Gehäuse für Modulbauweise – FKM</b>	<b>Bestellnummer</b>
MA 10-VP	556-0670	MA 10-VP/V	556-0675
MB 10-VP	556-0671	MB 10-VP/V	556-0676
MP 10-VP	556-0672	MP 10-VP/V	556-0677
MC 10-VP	556-0673	MC 10-VP/V	556-0678
MD 10-VP	556-0674	MD 10-VP/V	556-0679
<b>Gehäuse für Rohrleitungseinbau – NBR</b>	<b>Bestellnummer</b>	<b>Gehäuse für Rohrleitungseinbau – FKM</b>	<b>Bestellnummer</b>
RA2-10-VP	556-0688	RA2-10-VP/V	556-0689
RB2-10-VP	556-0682	RB2-10-VP/V	556-0686
RC2-10-VP (RC3-10-VP)	556-0683	RC2-10-VP/V (RC3-10-VP/V)	556-0687

**p-Q Kennlinien** gemessen bei  $v = 35 \text{ mm}^2/\text{s}$  und  $t = 40^\circ\text{C}$

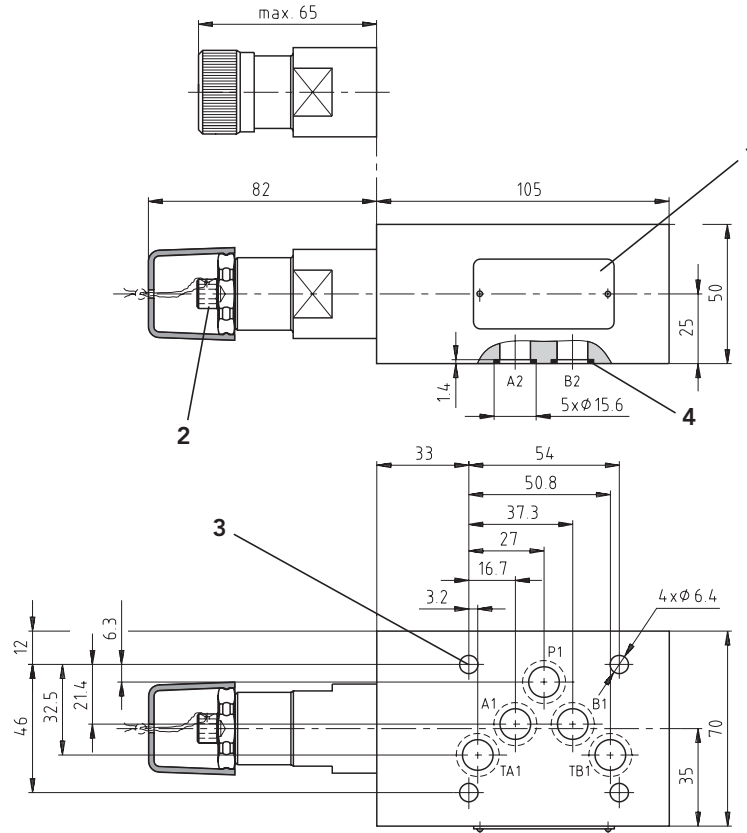


**$\Delta p$ -Q Kennlinien, niedrigster Einstelldruck** gemessen bei  $v = 35 \text{ mm}^2/\text{s}$  und  $t = 40^\circ\text{C}$

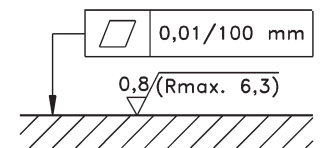
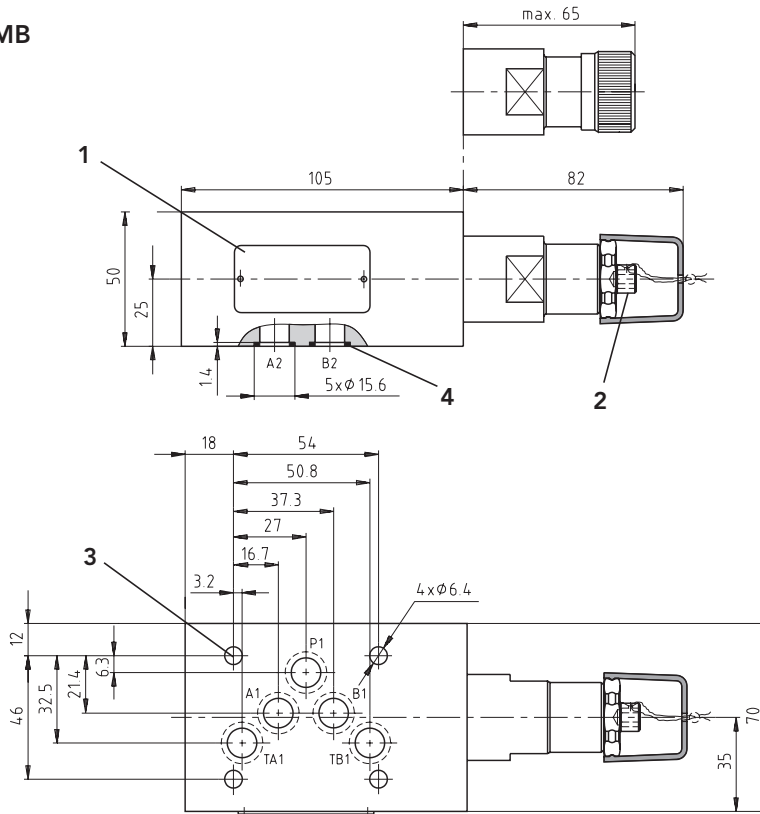


Abmessungen Maßangaben in mm

Ausführung MA



Ausführung MB

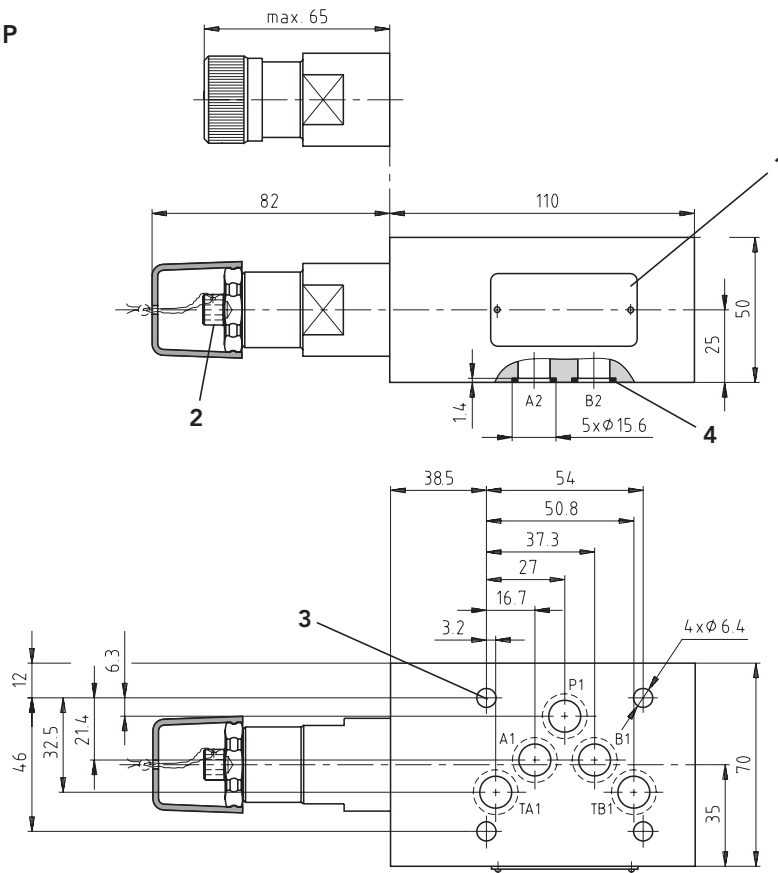


Erforderliche Oberflächengüte des Gegenstückes

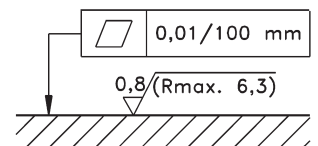
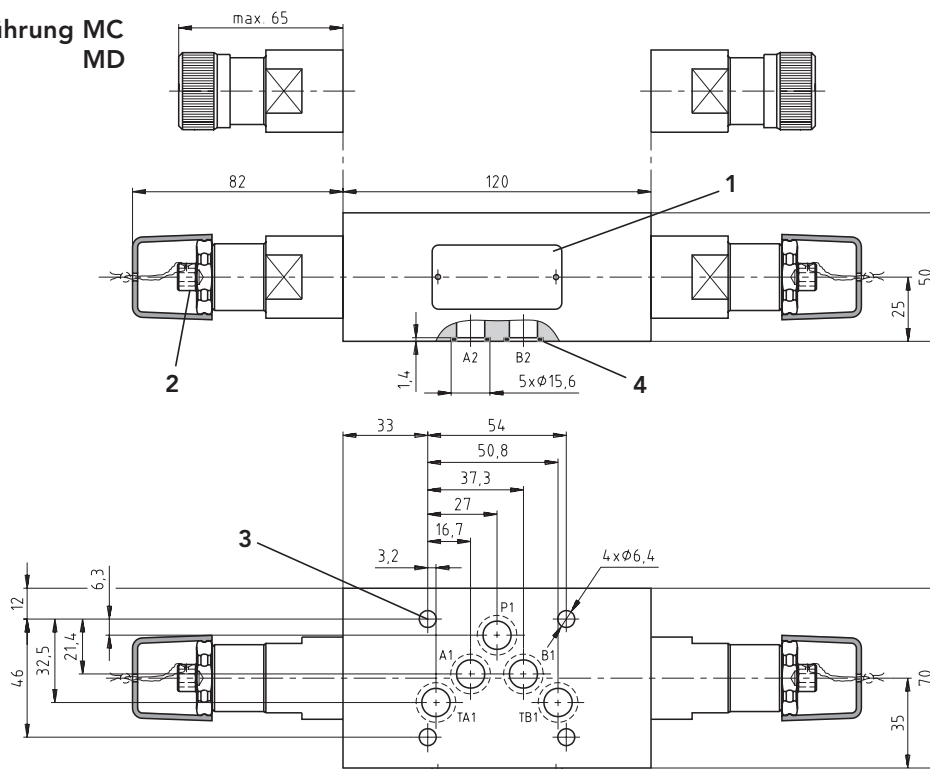
- 1 Typenschild
- 2 Einstellelement zur Druckeinstellung
- 3 4 Durchgangsbohrungen zur Ventilbefestigung
- 4 Rechteckring 12,42 x 1,68 (5 Stück) (werden mitgeliefert)

## Abmessungen Maßangaben in mm

### Ausführung MP



### Ausführung MC MD

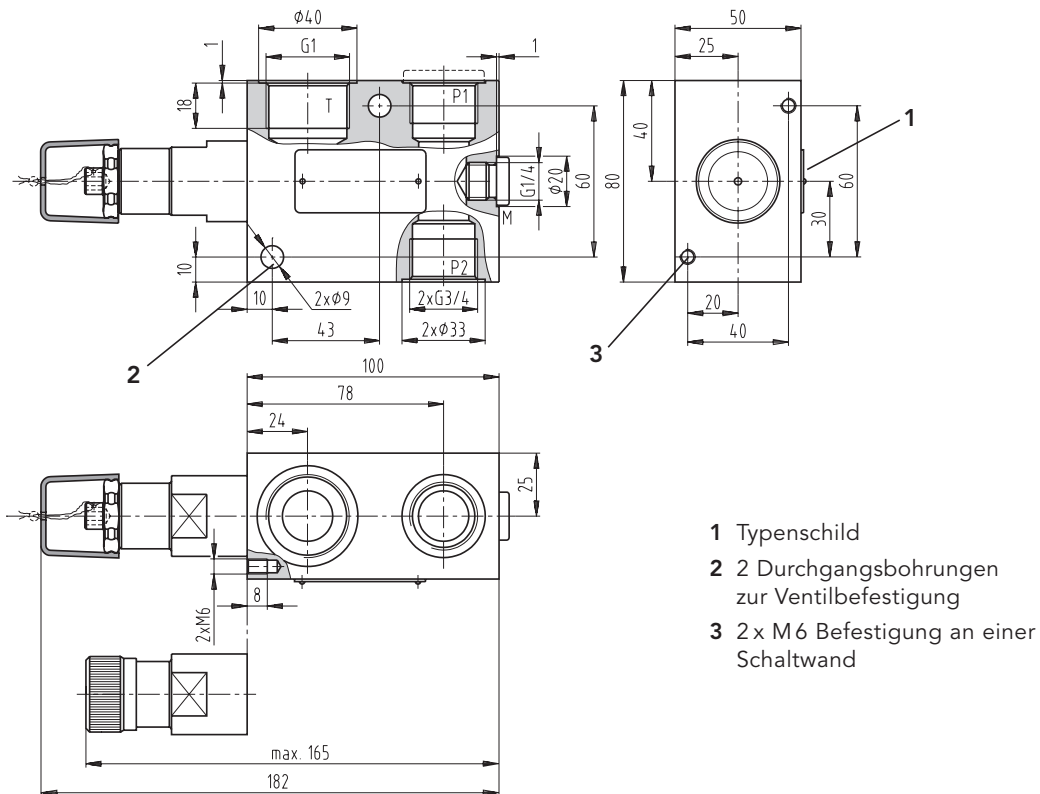


Erforderliche Oberflächengüte des Gegenstückes

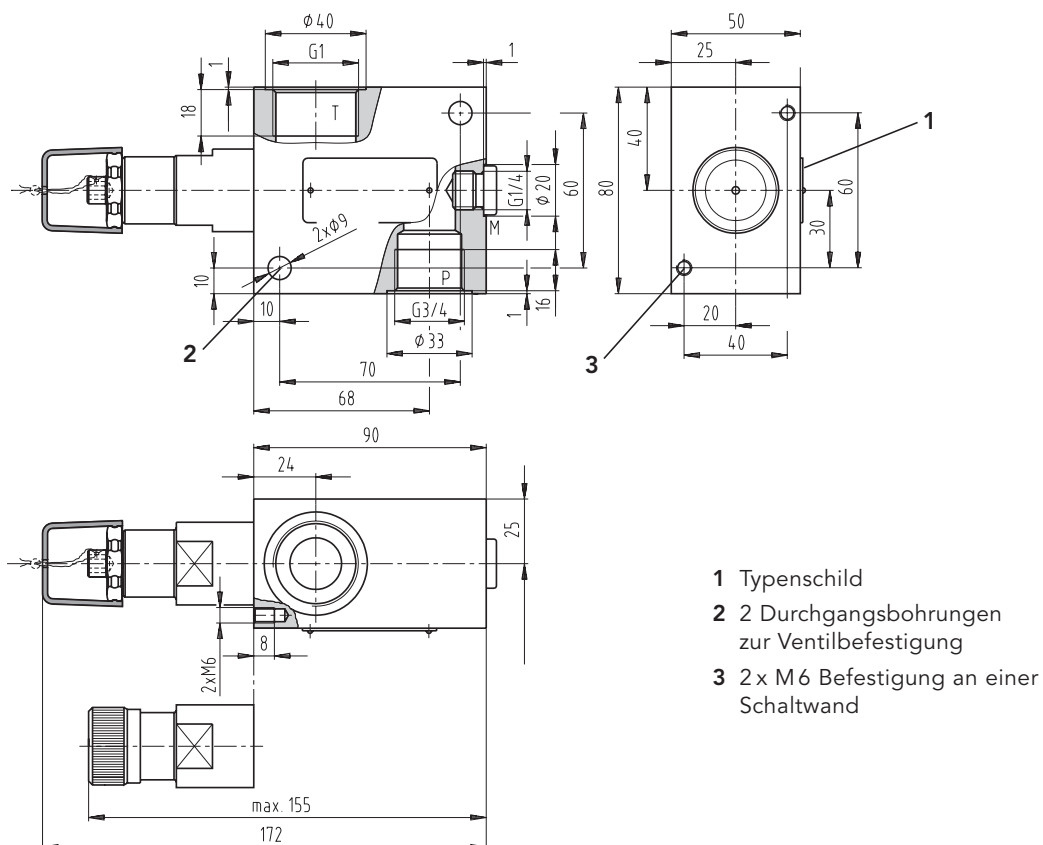
- 1 Typenschild
- 2 Einstellelement zur Druckeinstellung
- 3 4 Durchgangsbohrungen zur Ventilfeftung
- 4 Rechteckring 12,42 x 1,68 (5 Stück) (werden mitgeliefert)

## Abmessungen Maßangaben in mm

### Ausführung RA2



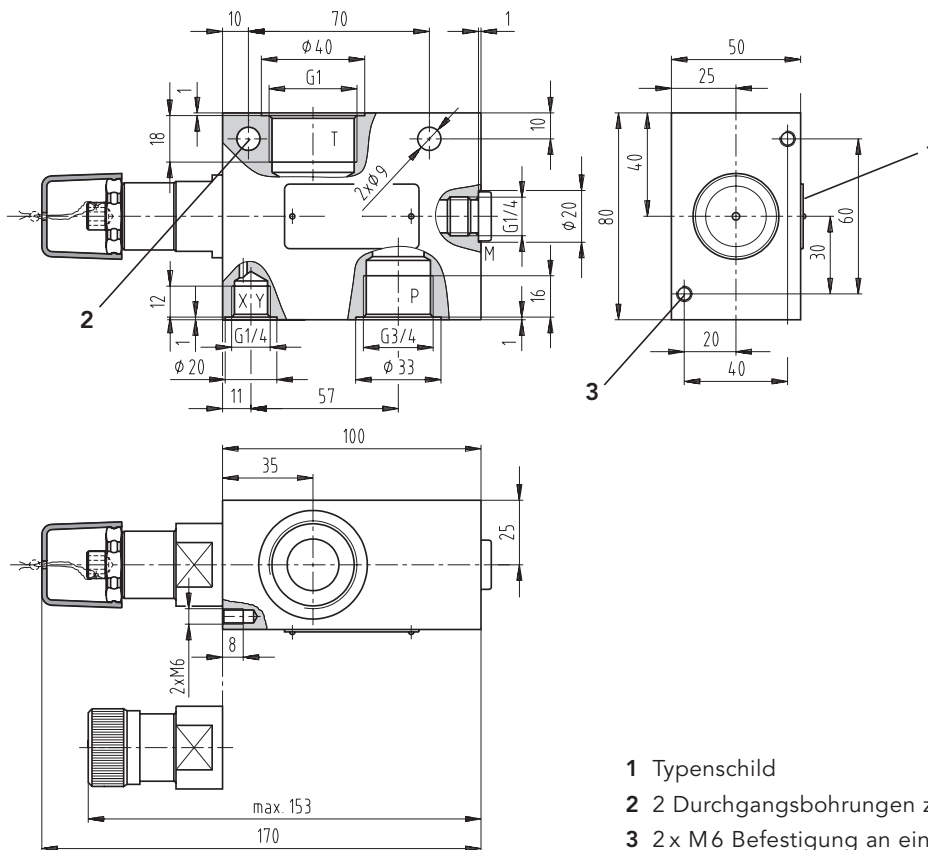
### Ausführung RB2





## Abmessungen Maßangaben in mm

Ausführung RC2  
RC3



**Ersatzteile**

<b>Ausführung</b>	<b>Abmessung, Anzahl</b>	<b>Bestellnummer</b>
Modulbauweise NBR	Square Ring 12,42 x 1,68 NBR 90 (5 Stück)	556-0384
Modulbauweise FKM	O-Ring 12,42 x 1,78 (5 Stück)	556-0385
<b>Ausführung</b>	<b>Type, Anzahl</b>	<b>Bestellnummer</b>
Rohreinbauweise RA2-NBR	VSTI R1/4-ED (1 Stück)	556-0655
	VSTI R3/4-ED (1 Stück)	
Rohreinbauweise RB2, RC2, RC3-NBR	VSTI R1/4-ED (1 Stück)	556-0657
Rohreinbauweise RA2-FKM	VSTI R1/4-ED-FKM (1 Stück)	556-0656
	VSTI R3/4-ED-FKM (1 Stück)	
Rohreinbauweise RB2, RC2, RC3-FKM	VSTI R1/4-ED-FKM (1 Stück)	556-0658

**Vorzugstypen**

<b>Vorzugstypen</b>	<b>Bestellnummer</b>	<b>Vorzugstypen</b>	<b>Bestellnummer</b>
VPN 2-10/MP-10S	556-1421	VPN 2-10/RA2-10S	556-1561
VPN 2-10/MP-21S	556-1423	VPN 2-10/RA2-21S	556-1563
VPN 2-10/MP-32S	556-1424	VPN 2-10/RA2-32S	556-1564

**Hinweis**

- Die Verpackungsfolie ist recyclingfähig.
- Die angegebenen Daten dienen allein der Produktbeschreibung und sind nicht als zugesicherte Eigenschaften im Rechtssinne zu verstehen.



# Produktportfolio

## Förderpumpen

Förderpumpen für Schmierölversorgungsanlagen, Niederdruck-, Füll- und Speisesysteme, Dosier- und Mischsysteme.

## Mobilhydraulik

Ein- und mehrstufige Hochdruckzahnradpumpen, Zahnradmotore und Ventile für Baumaschinen, Kommunalfahrzeuge, Landmaschinen, LKW-Aufbauten.

## Durchflussmessung

Zahnradmesszellen und Elektronik für Volumen- und Durchflussmesstechnik in Hydraulik, Prozess- und Lackiertechnik.

## Industriehydraulik / Prüfstandbau

Wege- und Proportionalventile nach Cetop. Hydrozylinder, Druck-, Mengen- und Sperrventile in Rohr- und Plattenbauweise, Hydraulikzubehör. Technologieprüfstände / Fluid-Prüfstände.



VPN 2-10-MR/DE/06.07

# KRACHT