

# KRACHT

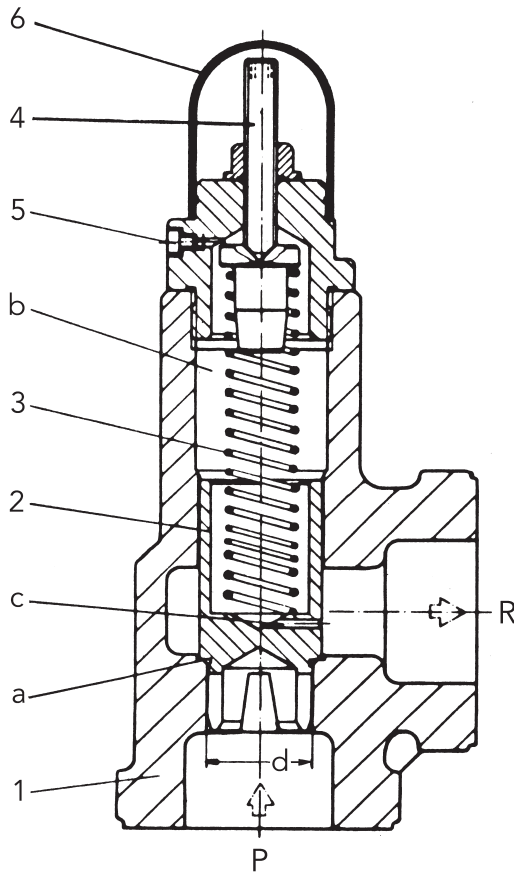


溢流阀

SPV, SPVF

直动式

## 结构



- 1 壳体
- 2 滑动活塞
- 3 弹簧
- 4 调节螺钉
- 5 放气孔
- 6 保护帽

## 描述

SPV/SPVF是直动式、滑动活塞式溢流阀。连接于管路中，对低压液压回路的压力进行限定。最高压力为20 (30) bar。连接口可以是SAE(3000psi)法兰口，也可以是惠氏管螺纹口。

## 阀的构造

滑动活塞2在压缩弹簧3作用下压在环形区域a上。因此与泵想通的P口同与油箱相通的R口被直径d处的密封隔离开。一旦工作压力达到由调节螺钉4调定的压力，滑动活塞2开始卸荷液压力油至油箱。弹簧腔b由孔c进行压力补偿。开始时，弹簧腔b一定要通过放气孔5（六角螺钉）进行排气。

阀最好垂直安装，使压力调定量垂直向下。

该溢流阀有4种压力调节范围，这是因为弹簧的压缩比决定了每种弹簧只能覆盖有限的压力调节范围。

## 防爆型

防爆 - 对应该溢流阀的应用领域之一

该阀用于低压液压回路中的压力保护，适于各种易燃及不易燃的介质。

可用于如下环境：

- a. 区域 2（气体防爆，3G类别）  
爆炸组别 IIA, IIB 和 IIC
- b. 区域 22（防尘埃，3D类别）  
尘埃中，最小点火能量>3mJ
- c. 区域 1（气体防爆，2G类别）  
爆炸组别 IIA, IIB 和 IIC
- d. 区域 21（防尘埃，2D类别）  
在尘埃中，最小点火能量>3mJ

符合表面温度要求T4；针对各种气体、蒸汽、雾气点火温度 >135 °C，工作部件不产生点火能量。

在防尘区域，135 °C 是参考温度，需进一步考虑到光照产生温度的部分影响等等。（可由使用公司确定）

允许的环境温度 -20 °C 至 +60 °C

根据EU机器指引 RL 94 / 9 / EU 进行标识

制造商	KRACHT GmbH D-58791 Werdohl
型号	SPV...
承运号	
制造年份	xxxxxx/xx-xxx xx.xx
技术文件	TRR:04.02X
防护等级	⊕ II 2 GD EEx c IIC (T4) ⊕ II 2 GD EEx C (T4)

## 参数

## 一般参数

结构	直动式, 滑动活塞式溢流阀
连接	管式连接
管连接规格	SAE 法兰 ( 3000 psi ) 惠氏管螺纹G
尺寸	见第 7,8,10,11,12 页
重量	见第 7,8,10,11,12 页
安装方向	调节螺钉垂直向下
壳体材料	GG 30 ( GJS - 400 )
压力设定方式	螺钉 旋钮
附件	焊接式法兰接头 SAE ( 3000 psi ) 见第12页
$\Delta p$ -Q 曲线	见第 5 页
液压油	液压油 DIN 51 524 / 25 ( 其它介质请向我们咨询 )

## 液压参数

规格			10	20/25	32/40	50	80
最大流量		l/min	40	90	450	550	800
工作压力		bar	30	25	25	25	20
压力调节范围	$p_{v \min}$	bar	0.5	0.5	0.5	0.5	0.5
	$p_{v \max}$	bar	30	25	25	25	20
介质温度范围	$\vartheta_{m \min}$	°C	-20	-20	-20	-20	-20
	$\vartheta_{m \max}$	°C	80 (220)	80 (220)	80 (220)	80 (220)	80 (220)
环境温度	$\vartheta_{u \min}$	°C	-20	-20	-20	-20	-20
	$\vartheta_{u \max}$	°C	60	60	60	60	60
粘度范围	$v_{\min}$	mm <sup>2</sup> /s	6				
	$v_{\max}$	mm <sup>2</sup> /s	600 ( 标准 )				
	$v_{\max}$	mm <sup>2</sup> /s	1500 ( 在最大流量为 $Q_N$ 的 50% 及最大压力为 $P_N$ 的 75%时可达 )				

## 防爆设计 ( ATEX )

该产品遵从防爆等级

⊕ II 2 GD EEx c IIC (T4) 或

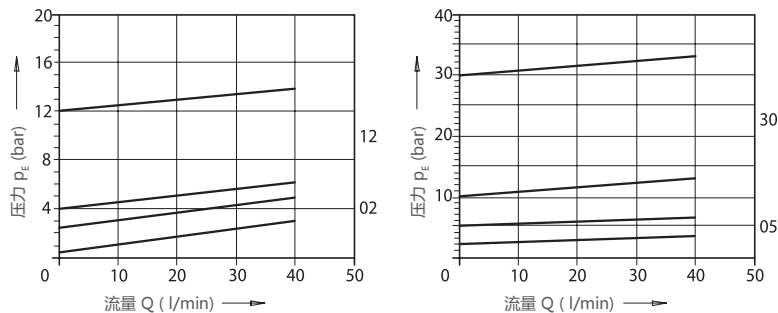
⊕ II 2 GD EEx C (T4)

注：

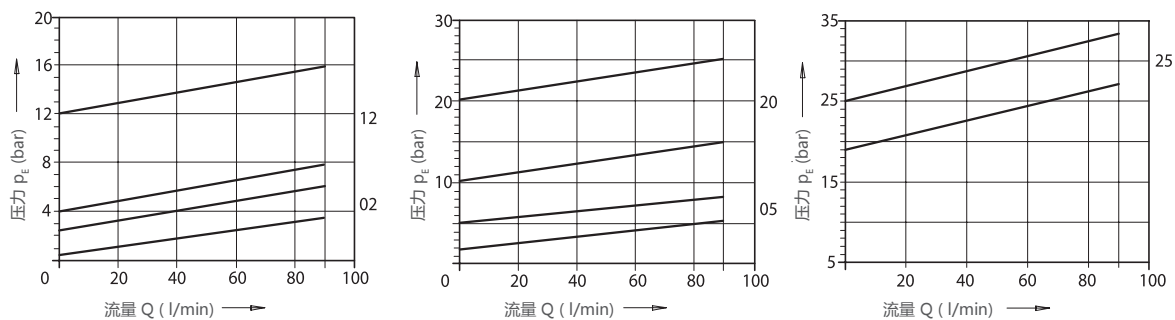
金属保护帽属防爆设计

特性曲线  $p_E$ -Q 粘度=34mm<sup>2</sup>/s时

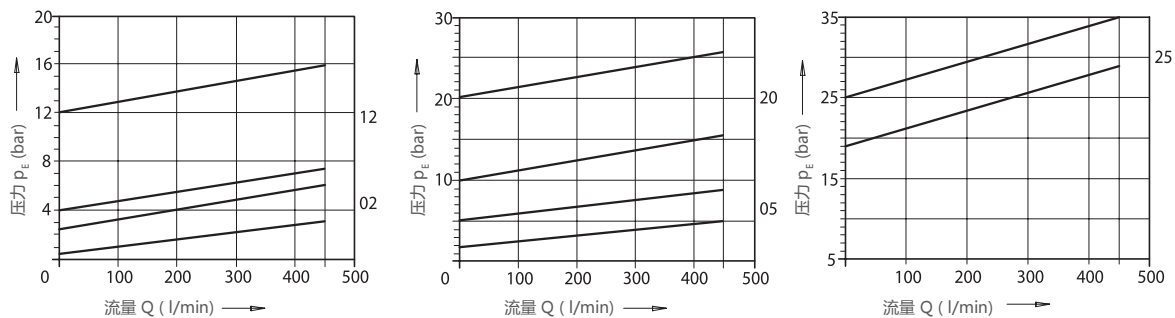
SPV 10



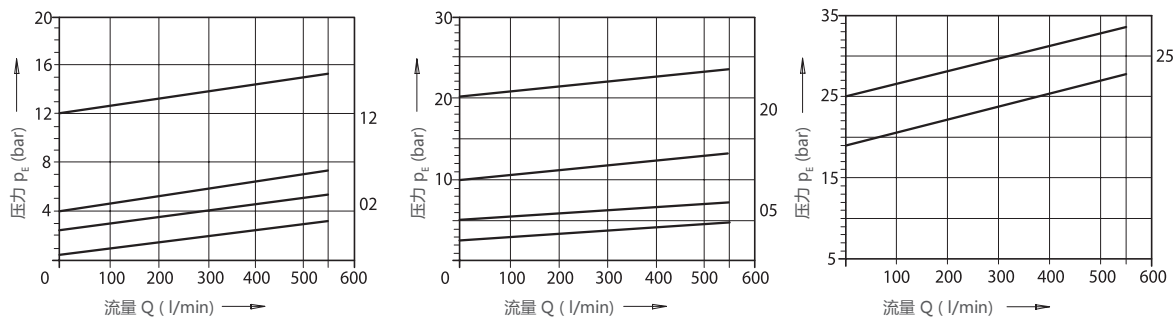
SPVF 20/25



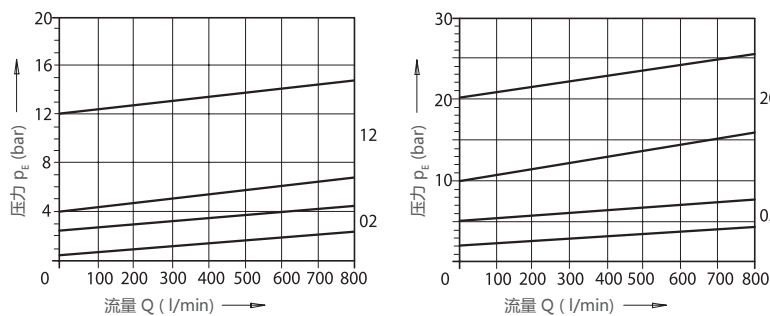
SPVF 32/40



SPVF 50

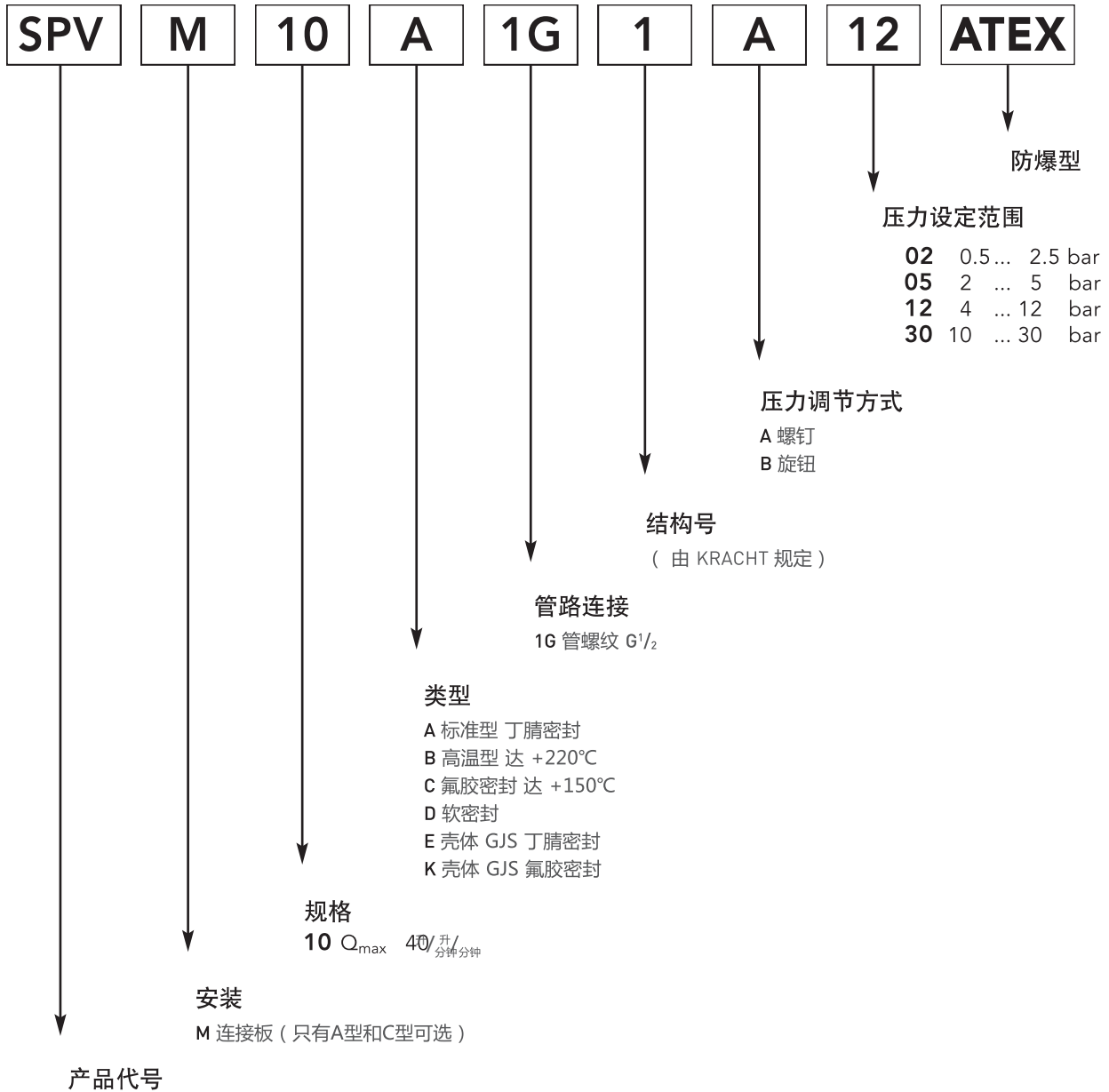


SPVF 80



订购号

订货举例 NG 10



订货举例 **SPV 10 B 1G 1 A12**

直动式溢流阀, 规格 10 (最大流量  $Q_{max}=40 \frac{\text{升}}{\text{分钟}}$ )  
高温型 (可达 220°C) G $\frac{1}{2}$  管螺纹连接  
螺钉调节压力设定, 压力调节范围 4 至 12 bar

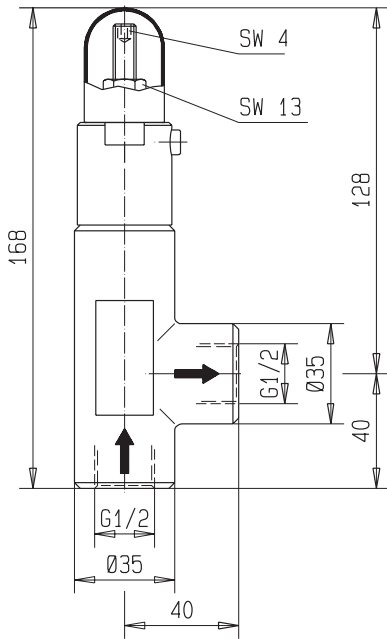
订货举例 **SPVM 10 A 1G 1 B30**

直动式溢流阀, 安装于固定板上  
规格 10 (最大流量  $Q_{max}=40 \frac{\text{升}}{\text{分钟}}$ , G $\frac{1}{2}$  管螺纹连接)  
旋钮调节压力设定, 压力调节范围 10 至 30 bar

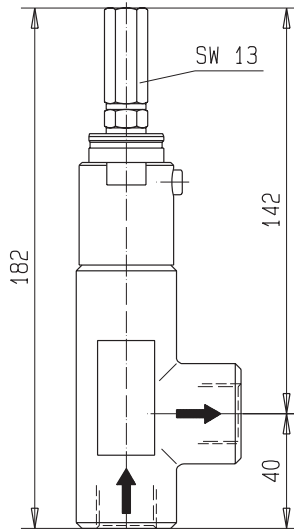
尺寸

订货代号

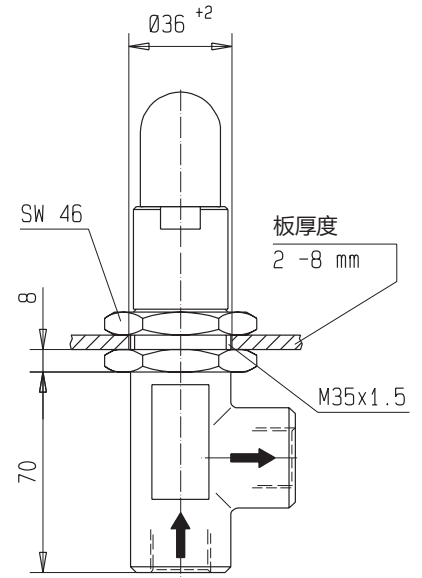
SPV 10  $\frac{A}{C}$  1G 1 A.



SPV 10  $\frac{B}{D}$  1G 1 A.



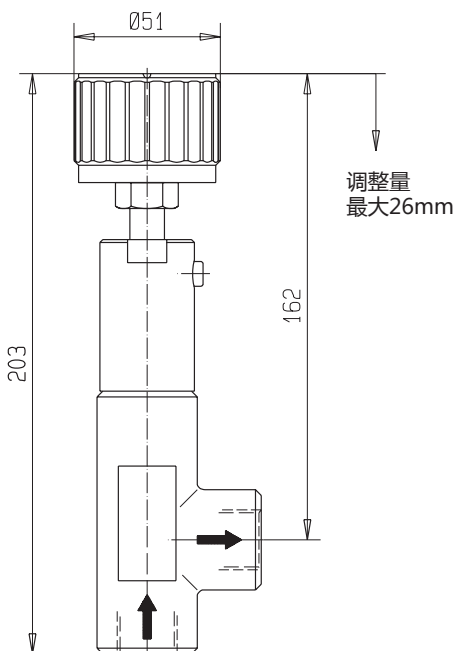
SPVM 10  $\frac{A}{C}$  1G 1 A.



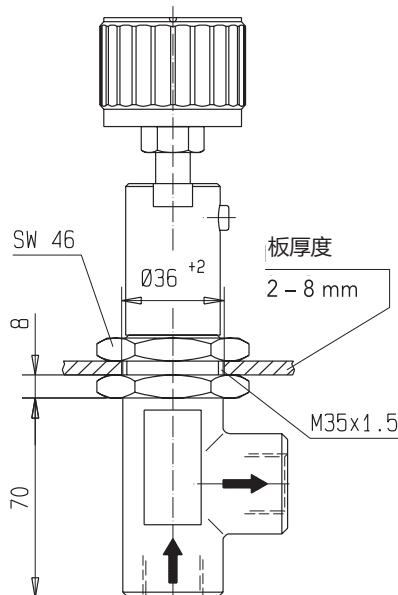
重量 : 0.9kg

订货代号

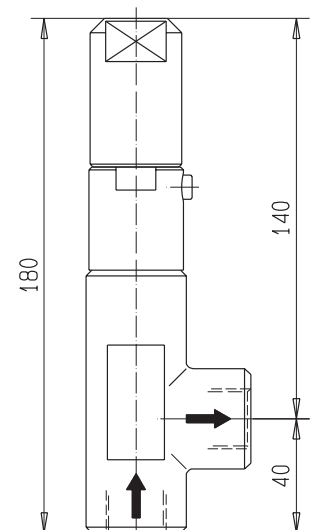
SPV 10  $\frac{A}{C}$  1G 1 B.



SPVM 10  $\frac{A}{C}$  1G 1 B.



SPV 10  $\frac{A}{C}$  1G 1 A - ATEX

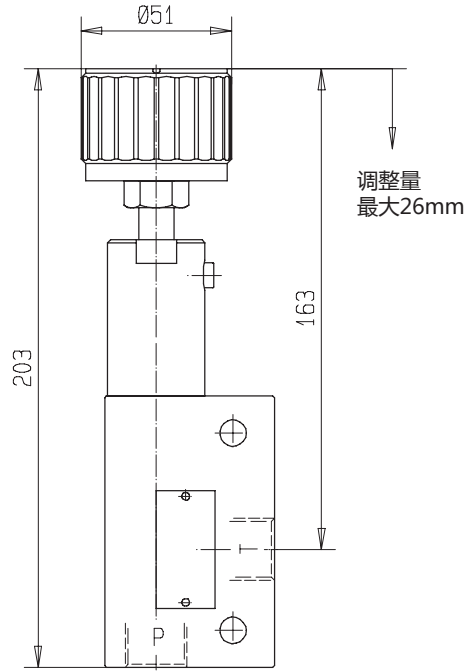
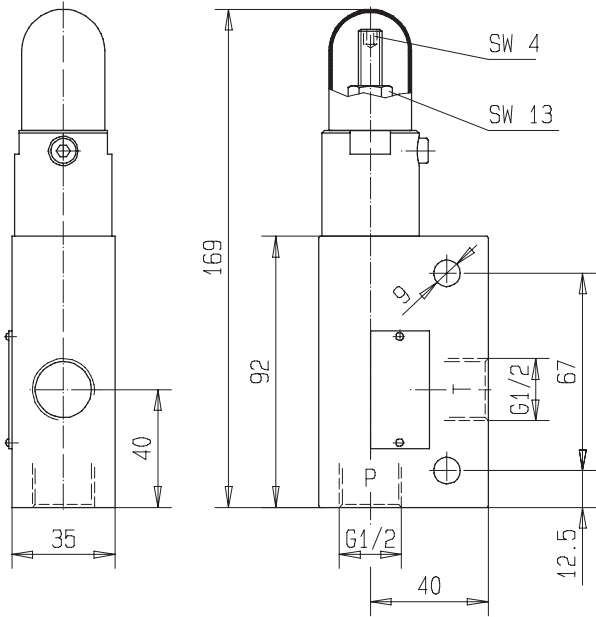


重量 : 0.9kg

尺寸

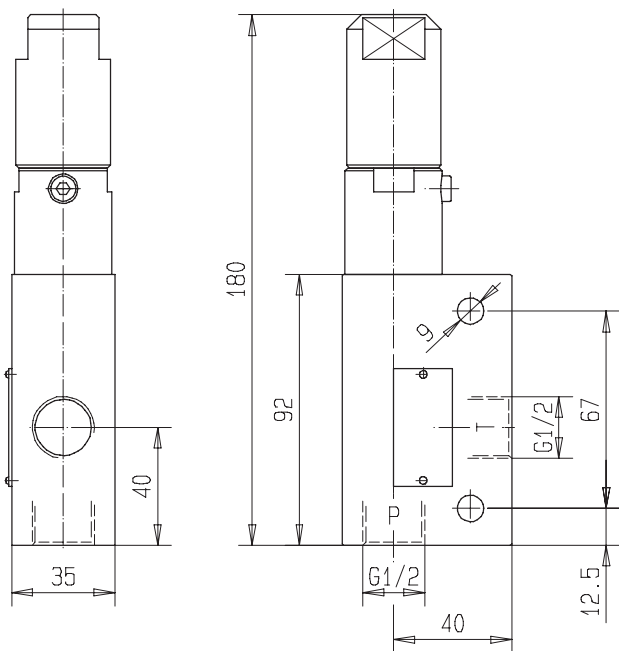
订货代号 **SPV 10  $\frac{E}{K}$  1G 1 A .**

订货代号 **SPV 10  $\frac{E}{K}$  1G B .**



重量 : 1.3kg

订货代号 **SPV 10  $\frac{E}{K}$  1G 1 A - ATEX**

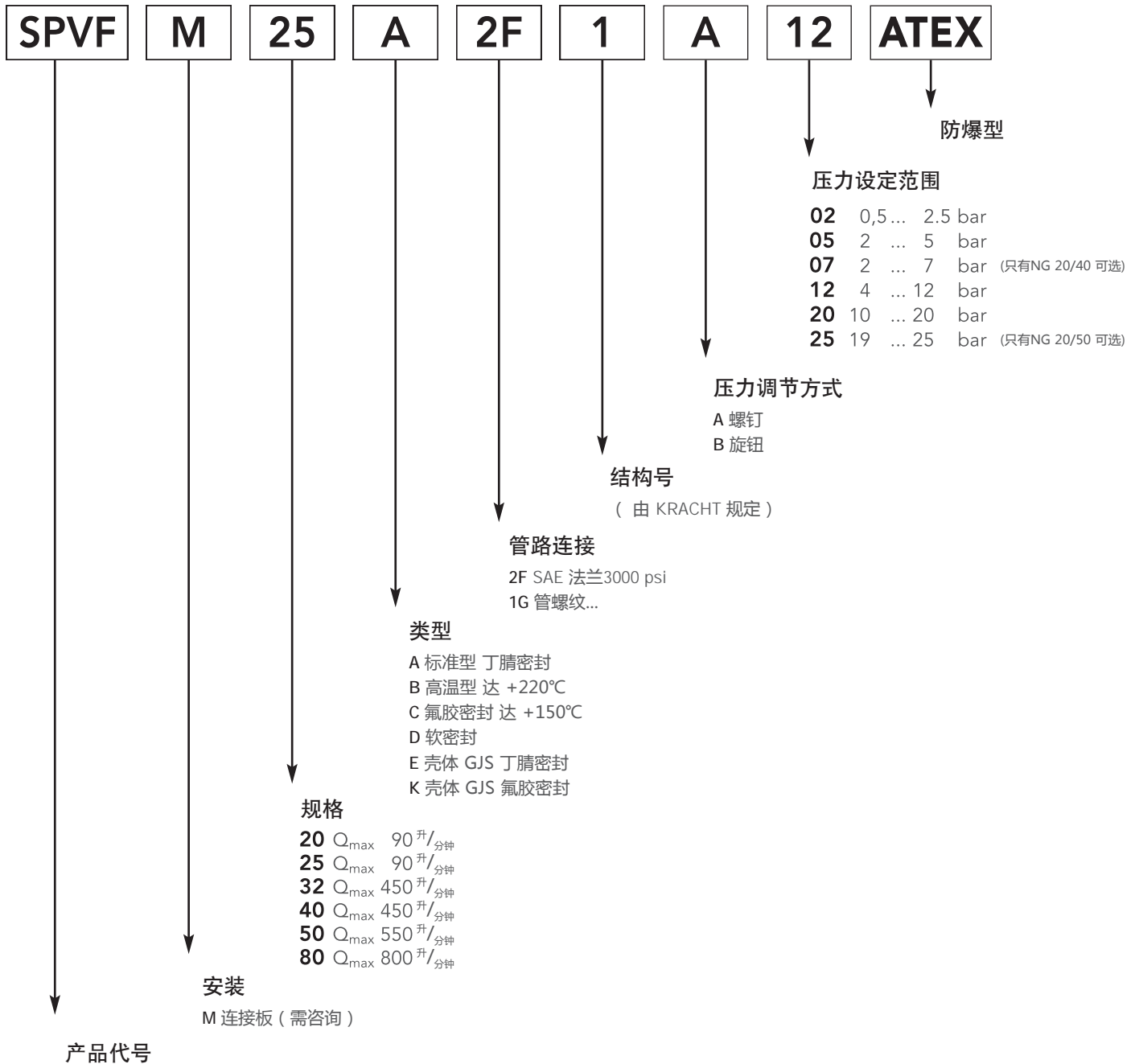


重量 : 1.3kg



订购号

订货举例 NG 20... 80



订货举例 SPVF 80 A 1G 1 A12

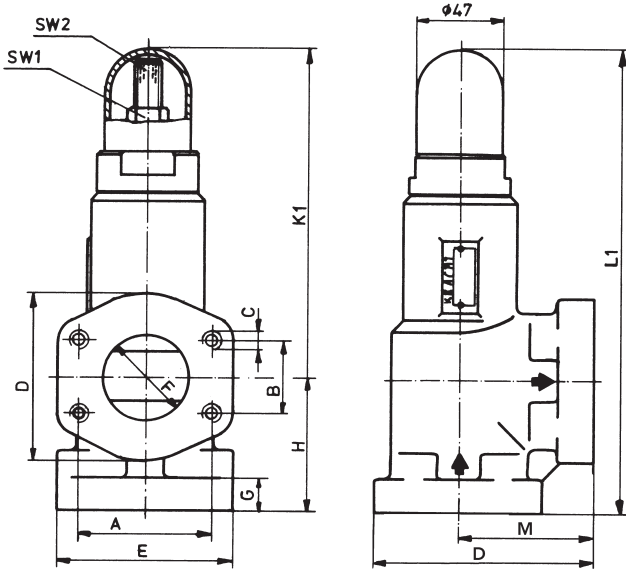
直动式溢流阀, 规格 80 (最大流量 Q<sub>max</sub>=800 升/分钟)  
G3 管螺纹连接, 螺钉调节压力设定  
压力调节范围 4 至 12 bar

订货举例 SPVF 40 B 2F 1 A20

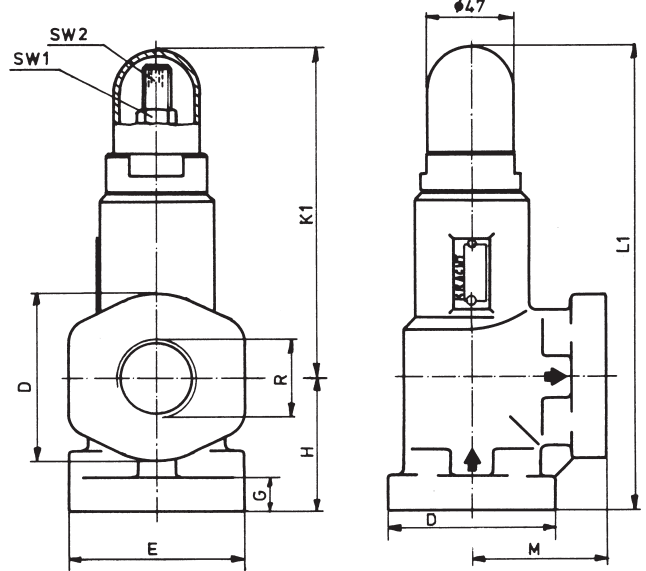
直动式溢流阀, 规格 40 (最大流量 Q<sub>max</sub>=450 升/分钟)  
高温型 (可达 220°C) SAE(3000psi)法兰口连接  
螺钉调节压力设定  
压力调节范围 10 至 20 bar

尺寸

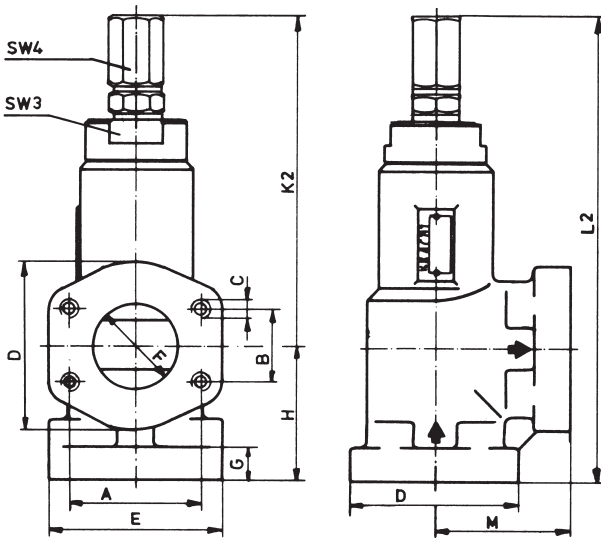
订货代号 SPVF .  $\frac{A}{C}$  2F 1 A .



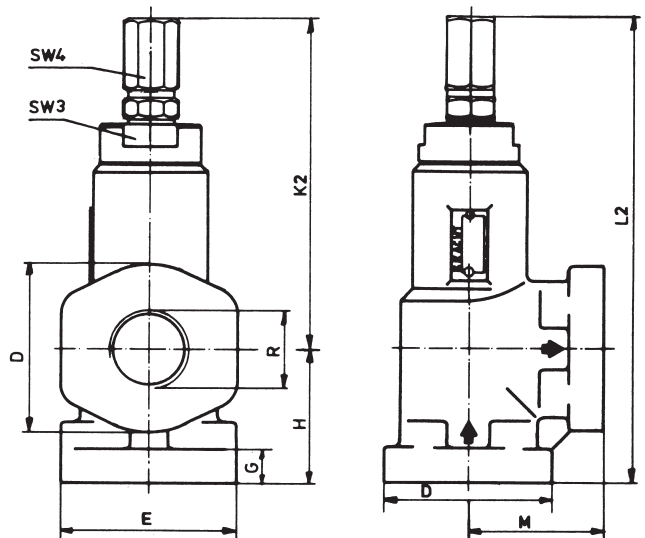
订货代号 SPVF .  $\frac{A}{C}$  1G 1 A .



订货代号 SPVF .  $\frac{B}{D}$  2F 1 A .



订货代号 SPVF .  $\frac{B}{D}$  1G 1 A .

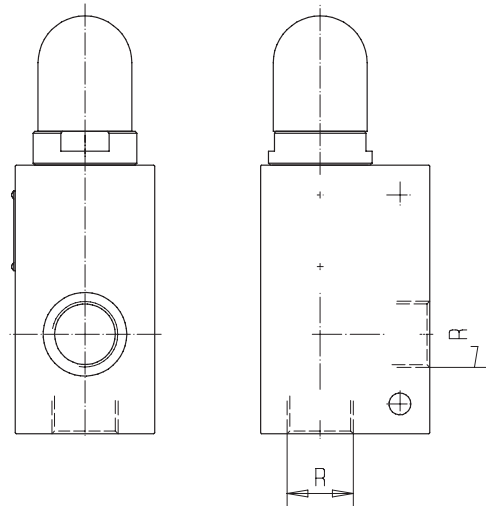
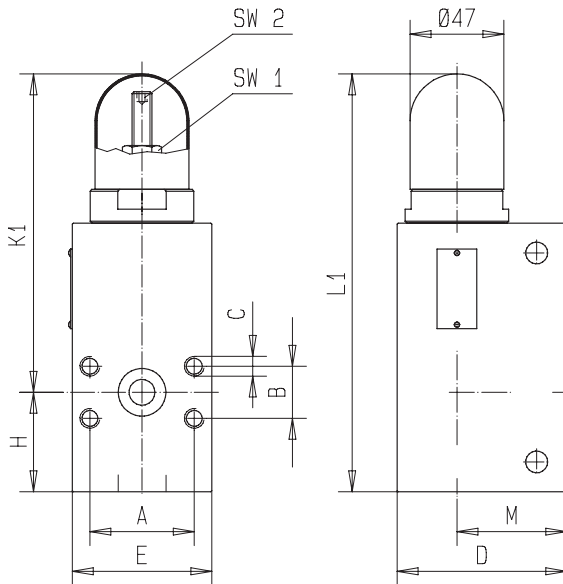


规格	SAE 法兰	螺纹口 R	A	B	C	D	E	F	G	H	K <sub>1</sub>	K <sub>2</sub>	L <sub>1</sub>	L <sub>2</sub>	M	SW				重量 kg
																SW1	SW2	SW3	SW4	
20	3/4"	G 3/4	47.6	22.2	M10	59	70	24	20	50	160	167	210	217	50	17	5	46	17	3.0
25	1"	G 1	52.4	26.2	M10	59	70	24	20	50	160	167	210	217	55	17	5	46	17	3.0
32	1 1/4"	G 1 1/4	58.7	30.2	M10	72	79	32	20	65	170	172	235	237	65	17	5	46	17	5.5
40	1 1/2"	G 1 1/2	69.9	35.7	M12	83	94	38	20	65	170	172	235	237	65	17	5	46	17	6.0
50	2"	G 2	77.8	42.9	M12	97	102	50.5	20	75	192	209	267	284	75	19	6	46	19	8.2
80	3"	G 3	106.4	61.9	M16	131	135	79	25	110	190	207	300	317	110	19	6	-	19	18.5

尺寸

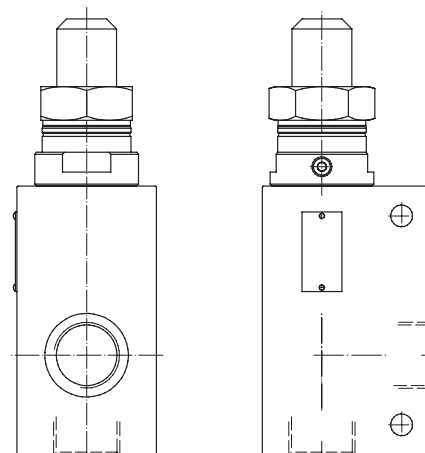
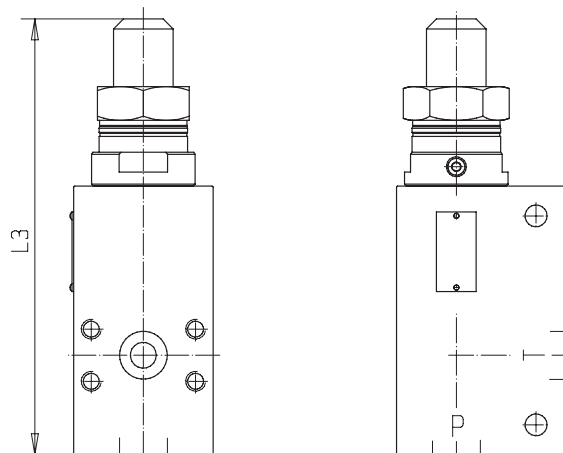
订货代号 **SPVF.  $\frac{E}{K}$  2F 1 A.**

订货代号 **SPVF.  $\frac{E}{K}$  1G 1 A.**



订货代号 **SPVF.  $\frac{E}{K}$  2F 1 A. ATEX**

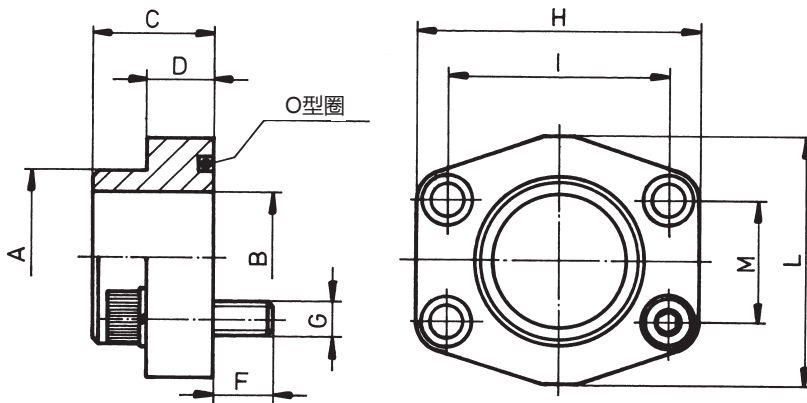
订货代号 **SPVF.  $\frac{E}{K}$  1G 1 A. ATEX**



规格	SAE 法兰	螺纹口 R	尺寸												重量				
			A	B	C	D	E	F	H	K <sub>1</sub>	K <sub>2</sub>	L <sub>1</sub>	L <sub>3</sub>	M	SW1	SW2	SW3	SW4	kg
20	3/4"	G 3/4	47.6	22.2	M10	85	70	24	50	160	167	210	219	50	17	5	46	17	3.0
25	1"	G 1	52.4	26.2	M10	85	70	24	50	160	167	210	219	55	17	5	46	17	3.0
32	1 1/4"	G 1 1/4	58.7	30.2	M10	103	79	32	65	170	172	235	231	65	17	5	46	17	5.5
40	1 1/2"	G 1 1/2	69.9	35.7	M12	107	95	38	65	170	172	235	231	65	17	5	46	17	6.0
50	2"	G 2	77.8	42.9	M12	124	102	50.5	75	192	209	267	274	75	19	6	46	19	8.2
80	3"	G 3	106.4	61.9	M16	176	135	79	110	190	207	300	307	110	19	6	-	19	18.5

附件，焊接法兰接头 SAE ( 3000 PSI )

订货代号 SPVF 40 B 2F 1 A 20 + 2 × CFS 106 - ST



订货代号	SAE法兰											O型圈	重量 kg
		A	B	C	D	F	G	H	I	L	M		
CFS 100-ST	3/4"	27	19	36	18	14	M 10	66	47.6	49	22.2	4100	0.5
CFS 102-ST	1"	34.5	25	38	18	14	M 10	71	52.4	53	26.2	4131	0.6
CFS 104-ST	1 1/4"	42.8	31	41	21	18	M 10	80	58.7	69	30.2	4150	1.0
CFS 106-ST	1 1/2"	48.6	38	44	25	18	M 12	94	70	77	35.7	4187	1.2
CFS 108-ST	2"	61	50	45	25	18	M 12	103	77.8	89	42.9	4225	1.5
CFS 112-ST	3"	89	73	50	27	23	M 16	135	106.4	124	62	4337	2.7







# 产品总汇

## 输送泵

用于润滑供油设备、低压灌注和供给系统、定量给料和混合系统的液体输送。

## 行走液压

单级和多级高压齿轮泵、液压马达，各种阀用于工程机械、车载机械等等。

## 流量测量

齿轮、涡轮流量计以及电子元件，用于液压、工业控制和油漆领域的体积和流量计算。

## 工业液压 / 试验台制造

Cetop标准电磁换向阀及比例阀、液压缸、压力阀、截止阀等等广泛用于工业液压中的管路和阀块中。

各种试验台。



SPV,SPVF/CN/11.09

# KRACHT