



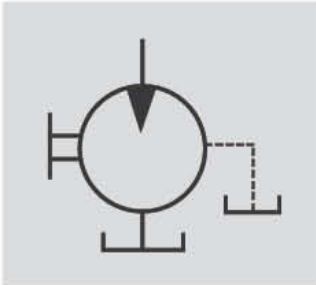
液压风扇马达

按需启动

KRACHT

目录索引

目录	页
液压马达 KM	3
带溢流阀的 KM 1	4
带关断阀的 KM 1	5
带溢流阀和方向切换阀的 KM 1	6
带温控阀及溢流阀的 KM 1	7
带温控阀, 溢流阀及方向切换阀的 KM 1	10
带比例阀的 KM 1 (标准型)	12
带比例阀的 KM 1 (紧凑型)	13
带比例阀和方向切换阀的 KM 1 (标准型)	14
带比例阀和方向切换阀的 KM 1 (紧凑型)	15
风扇马达组合	16
联系方式	17



液压马达

概述

鉴于对工程车辆的降低噪音, 减少热辐射, 和节约能源的需求, 工程师们对车辆上冷却系统提出了各种解决方案。

在标准系列齿轮马达的基础上, KRACHT 设计开发了满足上述需求的驱动风扇用齿轮马达。

KRACHT 提供的设计方案, 是针对具体冷却系统要求的优选方案。

我们的风扇马达可适用于市场上每一种品牌的冷却器。

KM 1 系列马达还配有防爆选项 (ATEX II 2GD c IIC (T3))。



液压风扇马达

带溢流阀的KM 1

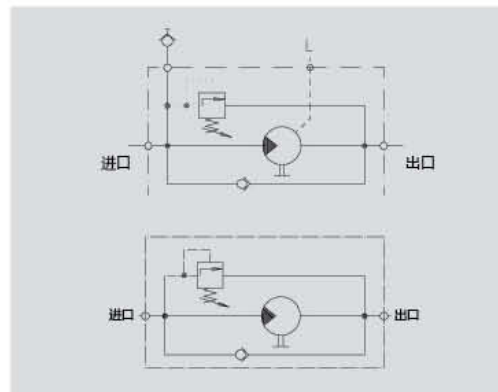
- KM1系列马达在其后盖处可配有机械式调压溢流阀。
- 该溢流阀可在发货前预先调定好工作压力。
- 该溢流阀可限定风扇的最大转速, 及过载时的卸荷。
- 阀块内装有单向阀, 用于防止气蚀。
- 请注意带有溢流阀的马达只允许一个方向工作, 即左转或右转。

订购号:

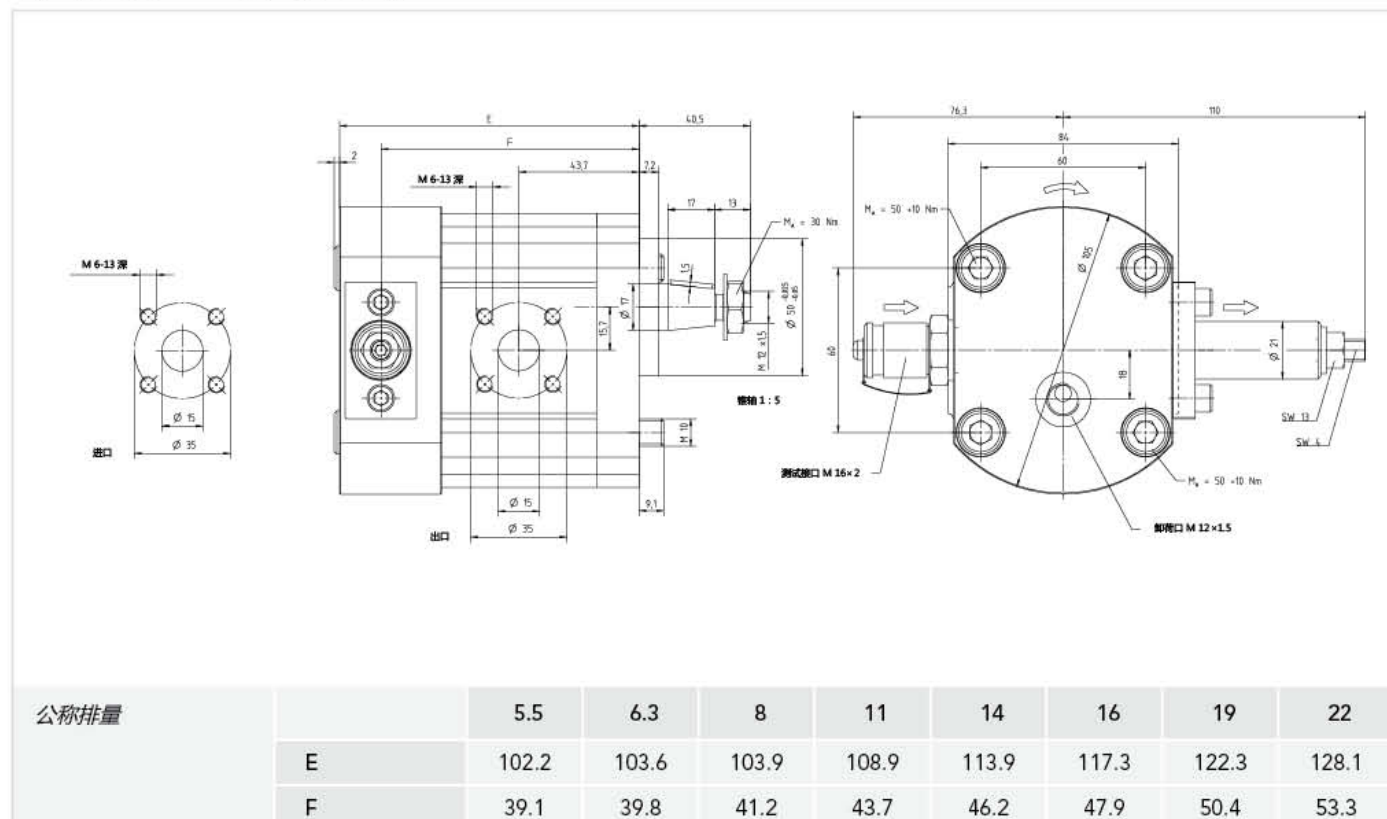
KM 1/... + SOV 4 B 0173 A – 不带卸荷口

KM 1/... + SOV 4 E 0173 A – 带卸荷口

KM 1 系列的所有规格马达都有该配置选项



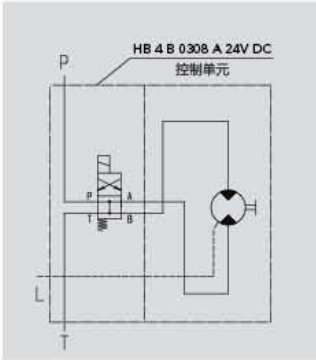
带溢流阀的 KM 1 详细技术参数:



订货举例: KM 1/. F20A K00 4NL1/386 + SOV 4 E 0173 A

液压风扇马达

带关断阀的KM 1



- KM1 马达可配关断阀, 使马达只按一个方向运行。
- 所配置的电磁阀用于切换油流, 可使马达卸荷。



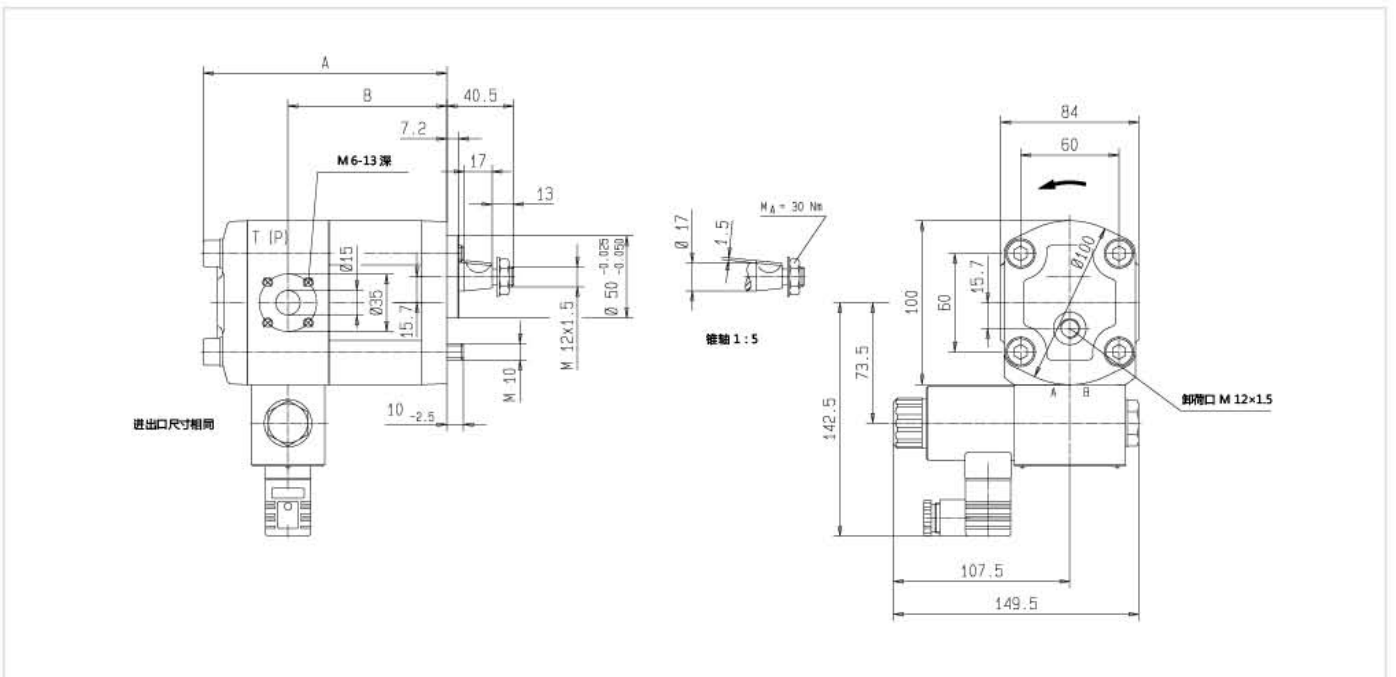
订购号:

KM 1/.. + HB 4 B 308 A

KM 1 系列的所有规格马达都有该配置选项



带关断阀的 KM 1 详细技术参数:



马达公称排量		5.5	6.3	8	11	14	16	19	22
A		139.2	140.6	143.4	148.4	153.4	156.8	161.8	167.6
B		87.7	89.1	91.9	96.9	101.9	105.3	110.3	116.1

订货举例: KM1/. F30W K0A 4N.1/386+HB 4 B 0308 A

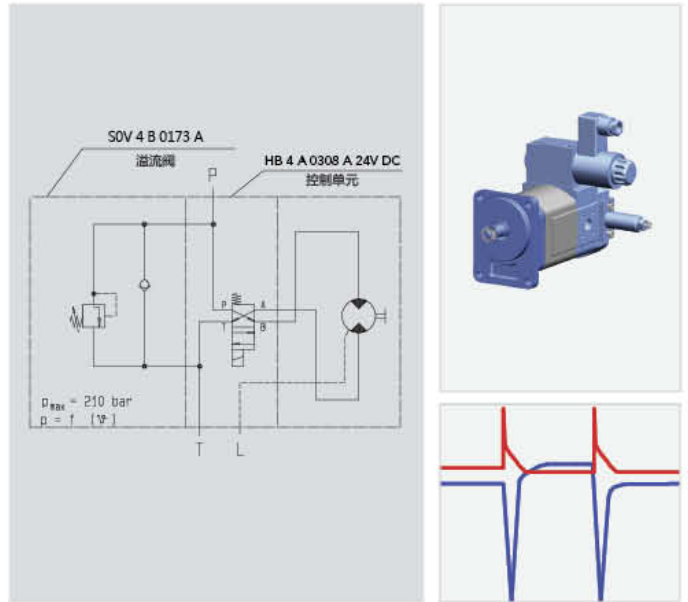
带溢流阀和方向切换阀的KM 1

- KM1马达上可配置具有方向切换阀和溢流阀的阀块。
- 可以在马达工作期间，即不停顿，切换电磁阀，实现马达的瞬间反向。溢流阀工作与转向无关。
- 该溢流阀可在发货前预先调定好工作压力。
- 阀块内装有单向阀，用于防止气蚀。
- 该溢流阀可用于马达双向工作。

订购号:

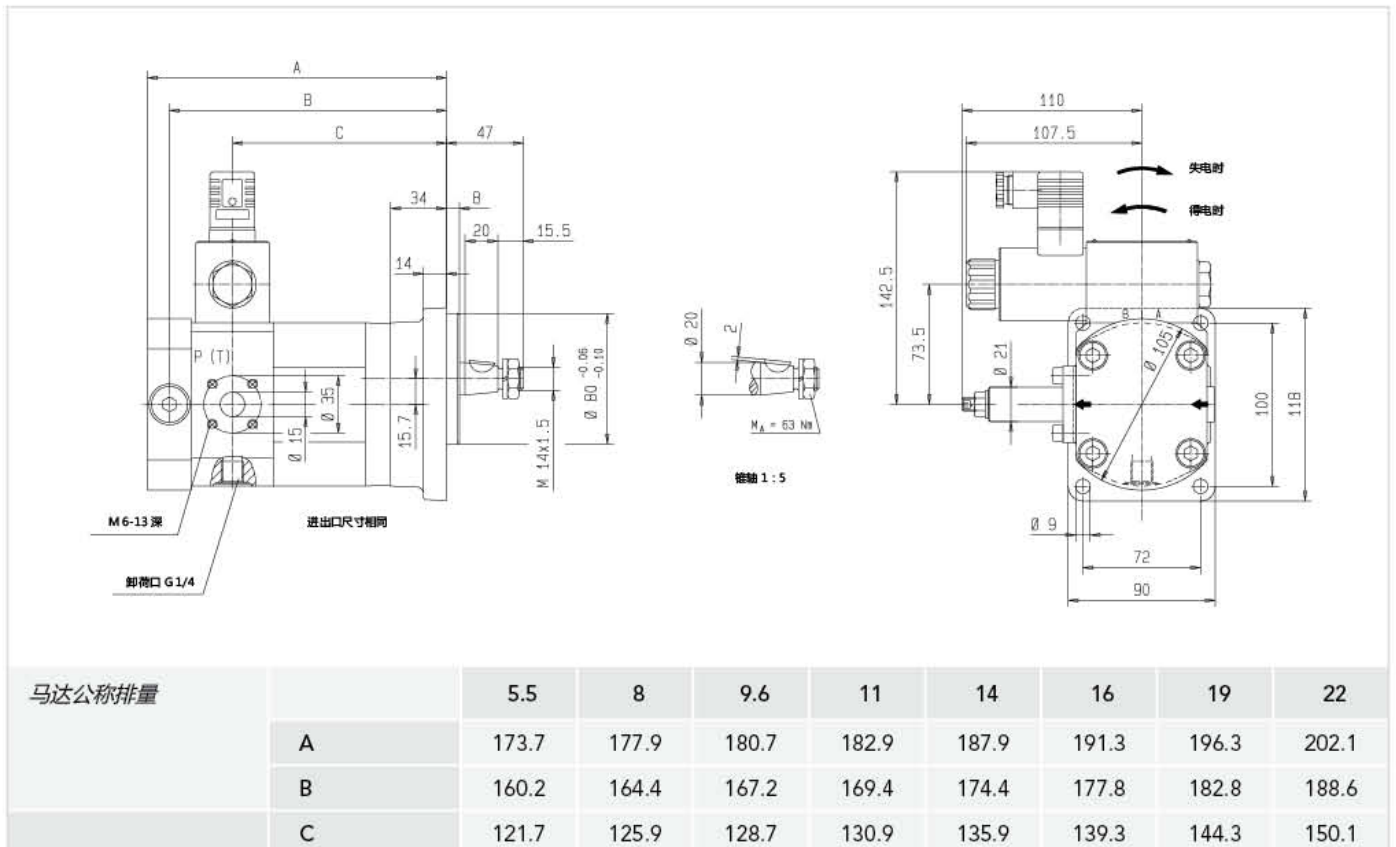
KM 1/... + HB 4 G 0308 A + SOV 4 B 0173 A

KM 1 系列的所有规格马达都有该配置选项



方向瞬间切换

带溢流阀和方向切换阀的 KM 1 详细技术参数:



订货举例: KM1/. L3LW X00 4N.1 + HB 4 G 0308 A + SOV 4 B 0173 A

液压风扇马达

带温控阀及溢流阀的KM 1

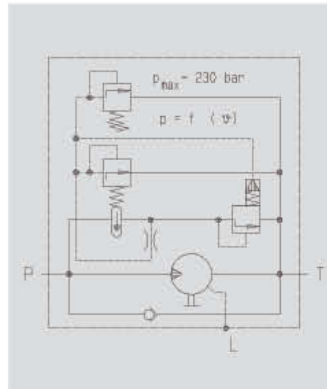
- 温控阀是装在KM1马达上带有预调压的溢流阀及与温度相关的压力控制阀块。
- 基本原理是阀的压力随温度自动进行变化，即通过其内部的温度敏感可变形材料而发生变化，从而实现对其转速的控制。
- 马达的转速跟随油温而变化，可选择不同的起始点。

只在需要时，
才进行冷却。

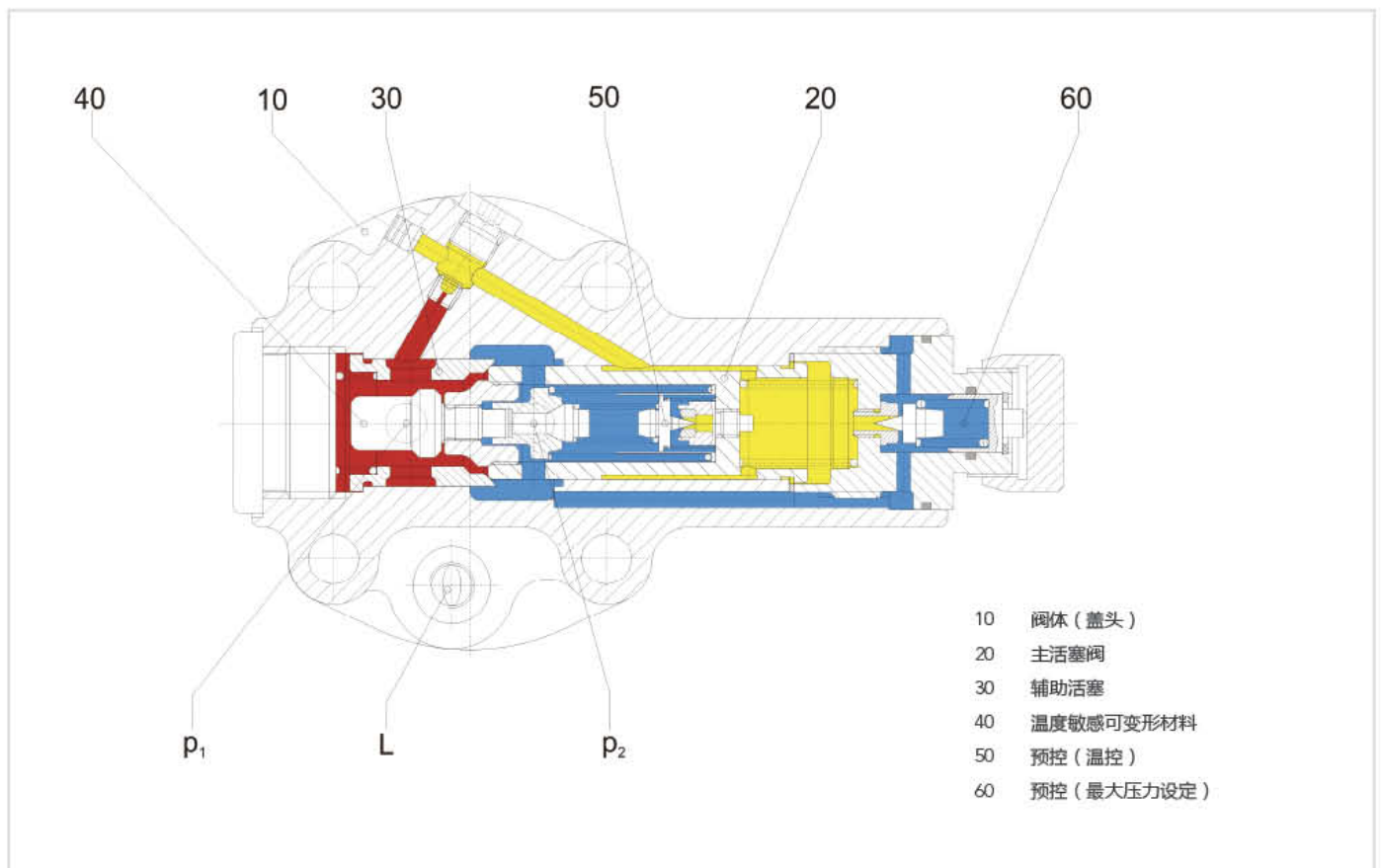
TKM 型温控阀用于油-空气-冷却器，组合冷却器可选用比例控制阀。

订购号:

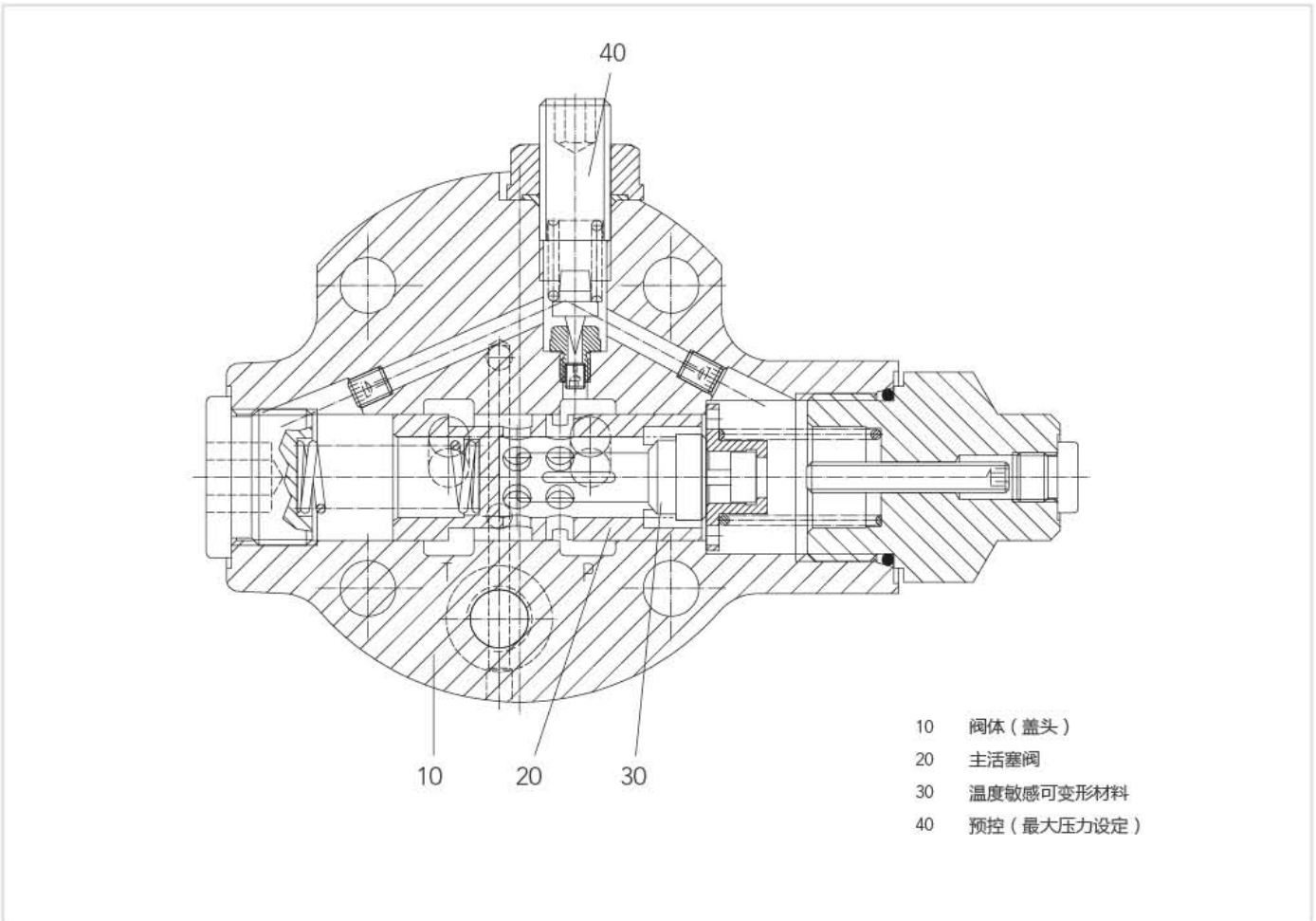
KM 1/... + TKM 1 D1D..



带温控阀及溢流阀的 KM 1 (标准型) 详细技术参数



带温控阀及溢流阀的 KM 1 (新型) 详细技术参数



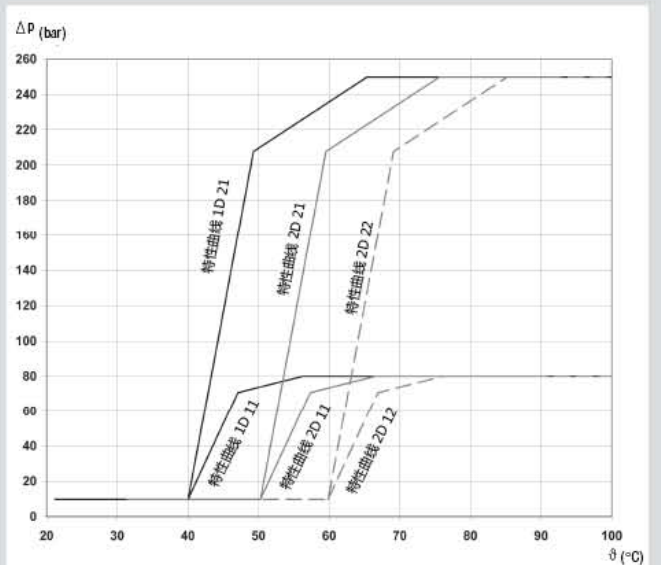
- 10 阀体 (盖头)
- 20 主活塞阀
- 30 温度敏感可变形材料
- 40 预控 (最大压力设定)

代号																					
TKM	KM 液压马达用温控阀																				
1	规格 1 用于 KM 1 2 用于 KM 2																				
D	功能 压力-温度控制图 D																				
1D	控制 1D 温度敏感可变形材料 40... 60°C 2D 温度敏感可变形材料 50... 70°C																				
11	压力-温度特性曲线 <table border="1" style="width: 100%; text-align: center;"> <thead> <tr> <th colspan="2">1D</th> <th colspan="2">2D</th> </tr> </thead> <tbody> <tr> <td>11</td> <td>40°C 低压</td> <td>50°C 低压</td> <td></td> </tr> <tr> <td>12</td> <td>45°C 低压</td> <td>60°C 低压</td> <td></td> </tr> <tr> <td>21</td> <td>40°C 高压</td> <td>50°C 高压</td> <td></td> </tr> <tr> <td>22</td> <td>45°C 高压</td> <td>60°C 高压</td> <td></td> </tr> </tbody> </table>	1D		2D		11	40°C 低压	50°C 低压		12	45°C 低压	60°C 低压		21	40°C 高压	50°C 高压		22	45°C 高压	60°C 高压	
1D		2D																			
11	40°C 低压	50°C 低压																			
12	45°C 低压	60°C 低压																			
21	40°C 高压	50°C 高压																			
22	45°C 高压	60°C 高压																			
A	设计号 A (内部)																				
.	最大压力控制 (机械设定) 020 - 250 bar																				
E	外卸荷 E																				
00/	00 对 TKM.D..的流量 (l/min)																				
S	修正号 S...																				

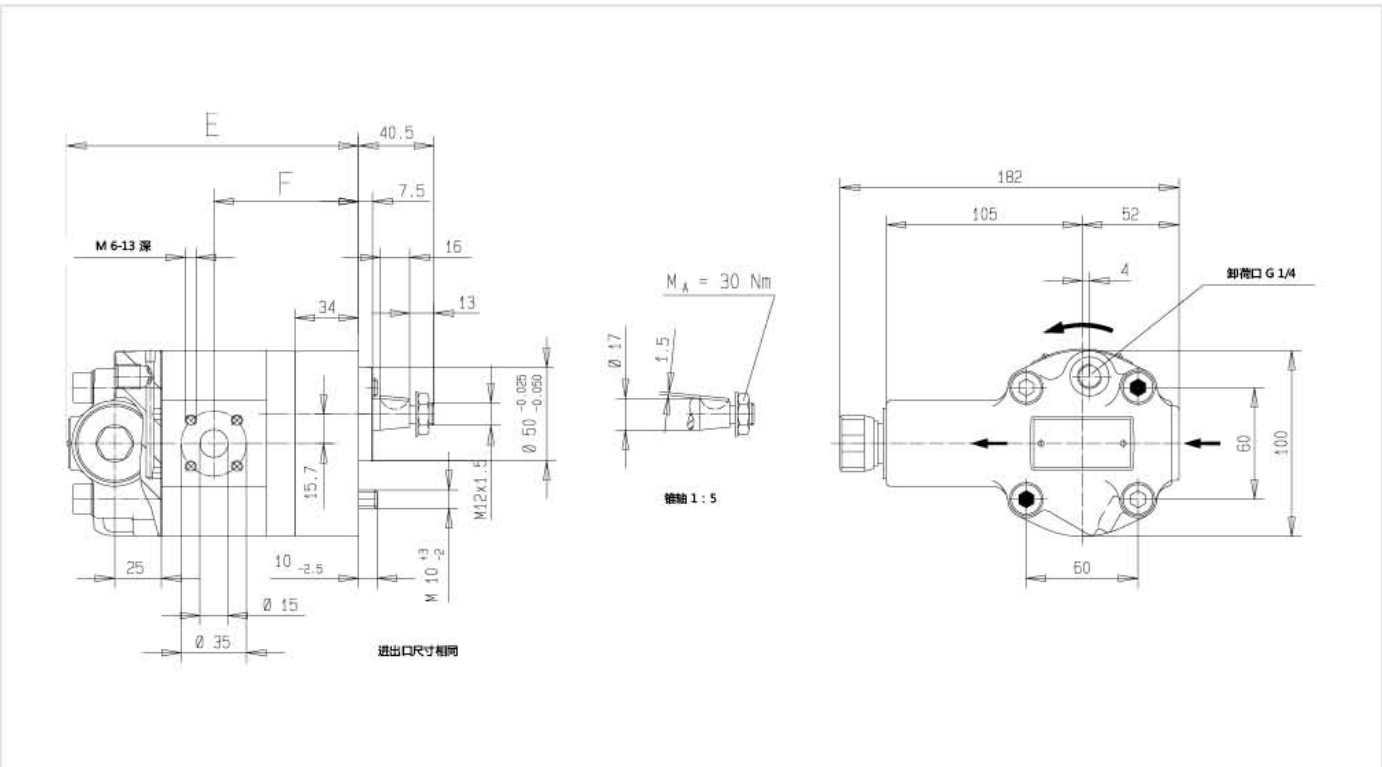
压力-温度特性曲线

控制:

1D=控制范围40 ... 60°C, 最高至90°C
2D=控制范围50 ... 70°C, 最高至100°C



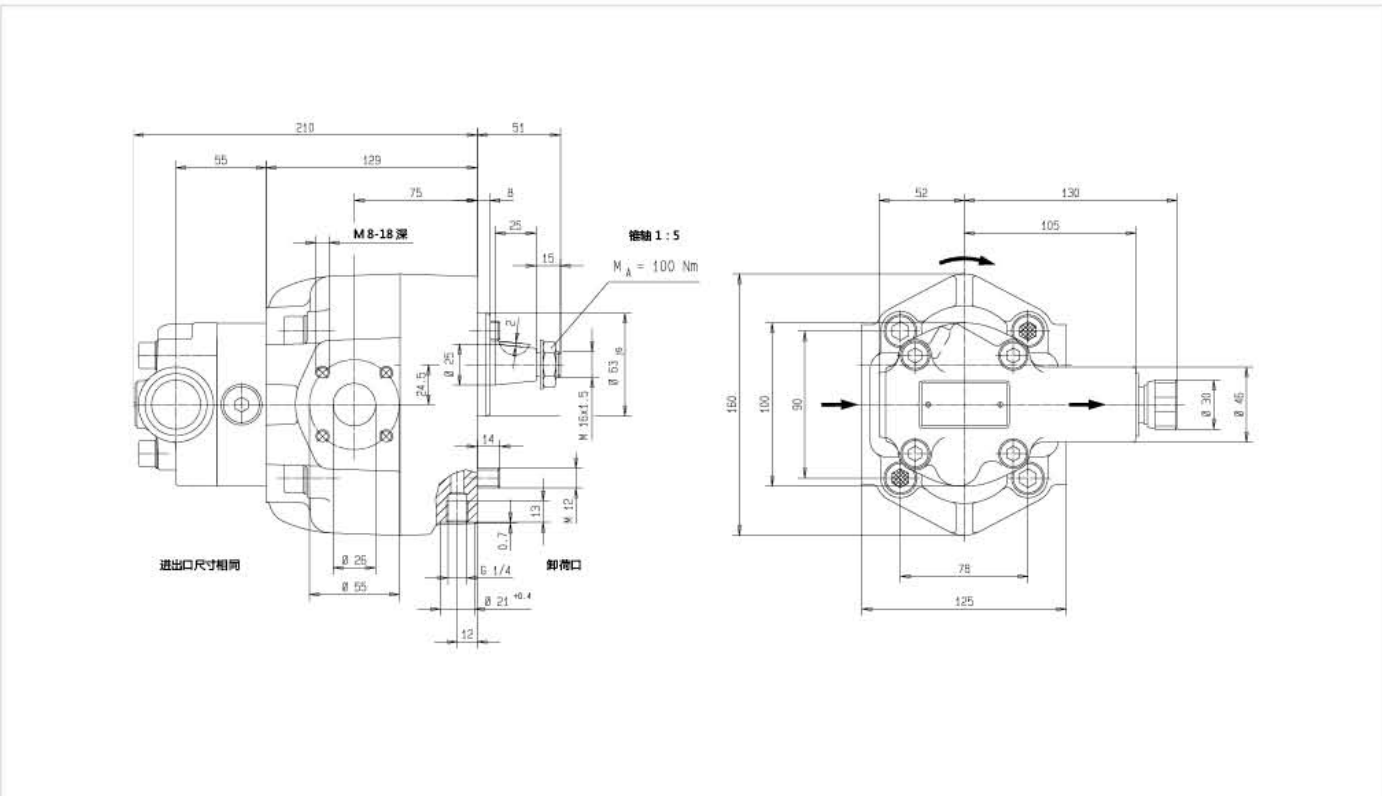
带温控阀及溢流阀的 KM 1详细技术参数



马达公称排量		5.5	8	11	14	16	19	22
E		147.7	151.9	156.9	161.9	165.3	170.3	176.1
F		73.1	75.2	77.7	80.2	81.9	84.4	87.3

订货举例: KM1/ L.LA .00 4N./375 + TKM1 D.D..A..E..

带温控阀及溢流阀的 KM 2详细技术参数

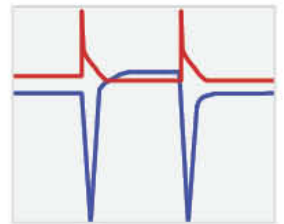
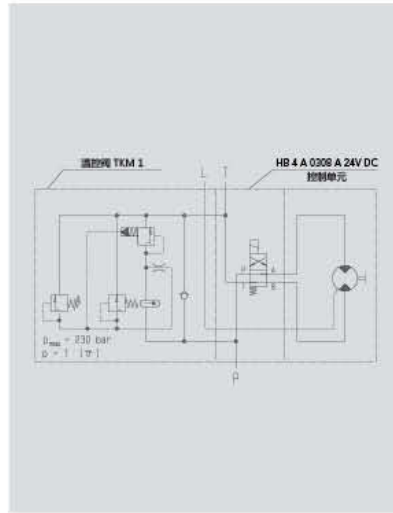


订货举例: KM2/32 M20A K00 4VL + TKM 2 D1D 22 A 200 A00/S03

带温控阀，溢流阀及方向切换阀的KM 1

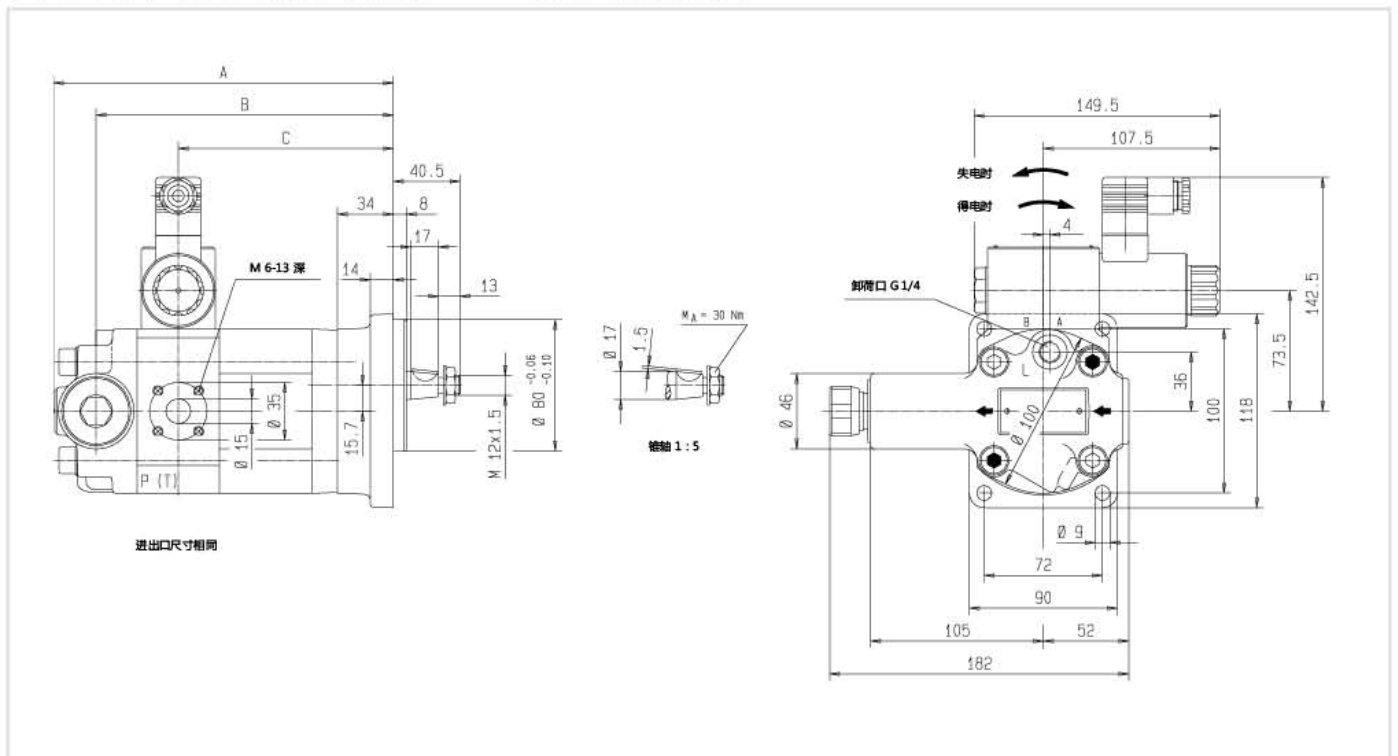
- 带有TKM温控阀的马达还可叠加换向单元。该换向功能通过反向吹风用于清洁冷却器。
- 温度控制与转向无关。
- 换向功能通过电磁换向阀实现。
- 在选择通常的转向时，需考虑并选择为马达在失电时的转向。
- 阀块内装有单向阀，用于防止气蚀。

订购号:
KM 1/... + HB4 A 308 A +
TKM 1 D.D...



方向瞬间切换

带温控阀，溢流阀及方向切换阀的 KM 1 (失电时为顺时针)

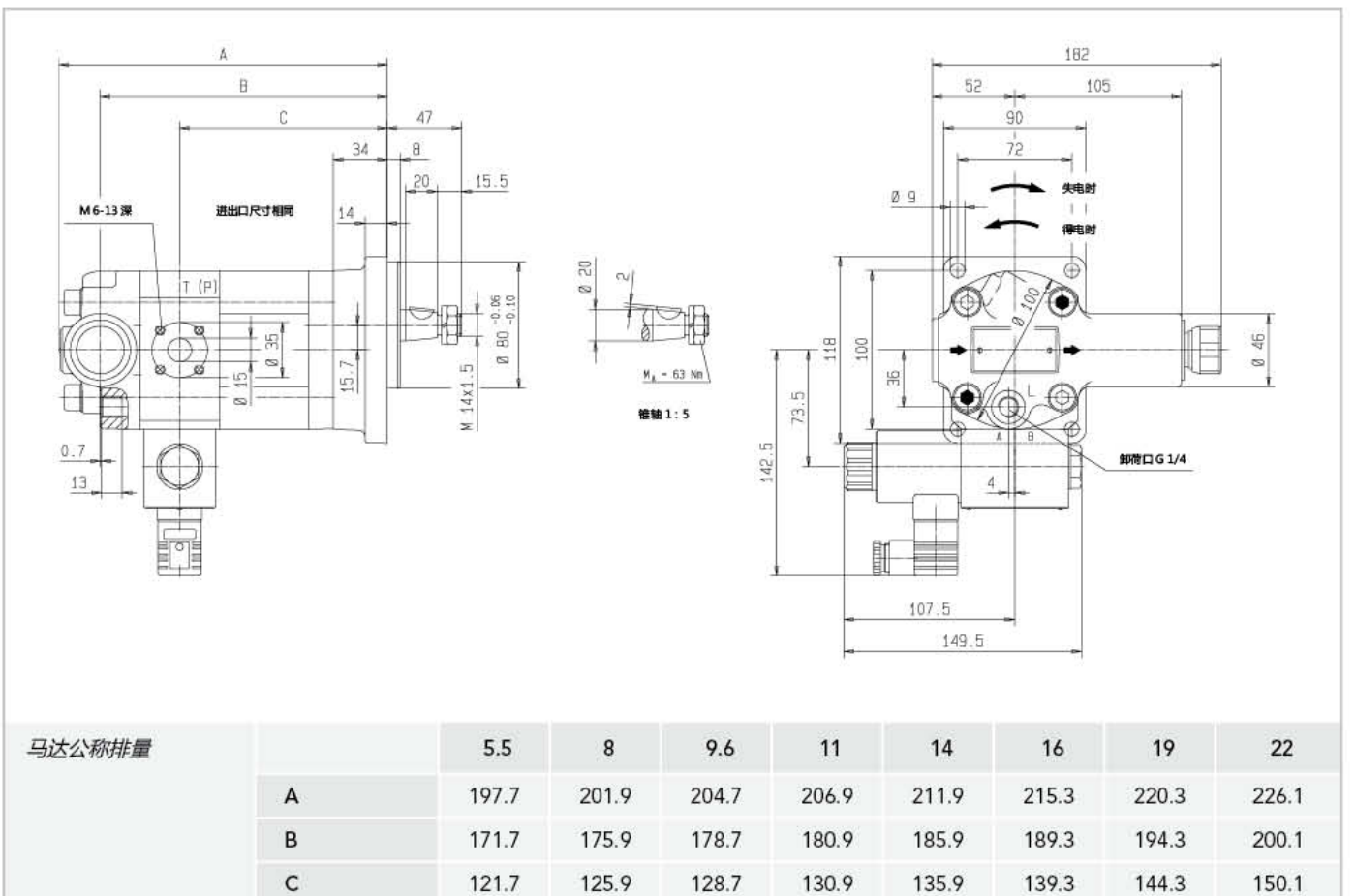


马达公称排量		5.5	8	9.6	11	14	16	19	22
A		197.7	201.9	204.7	206.9	211.9	215.3	220.3	226.1
B		171.7	175.9	178.7	180.9	185.9	189.3	194.3	200.1
C		121.7	125.9	128.7	130.9	135.9	139.3	144.3	150.1

订货举例: KM1/. L3LW X00 4N.1/324 + HB4 A 0308 A + TKM 1 D1D 22 A 200 E00/S03



带温控阀，溢流阀及方向切换阀的 KM 1（失电时为逆时针）

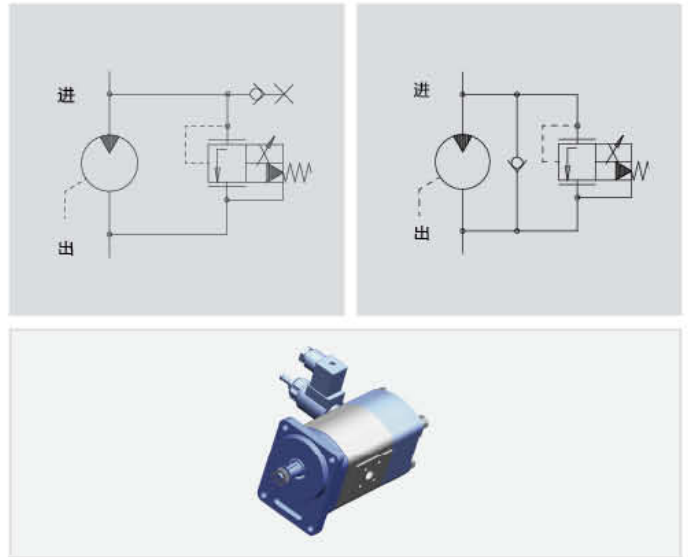


订货举例: KM1/. L3LW X00 4N.1 + HB4 A 0308 A + TKM1 D1D 22 A 200 E00/S03

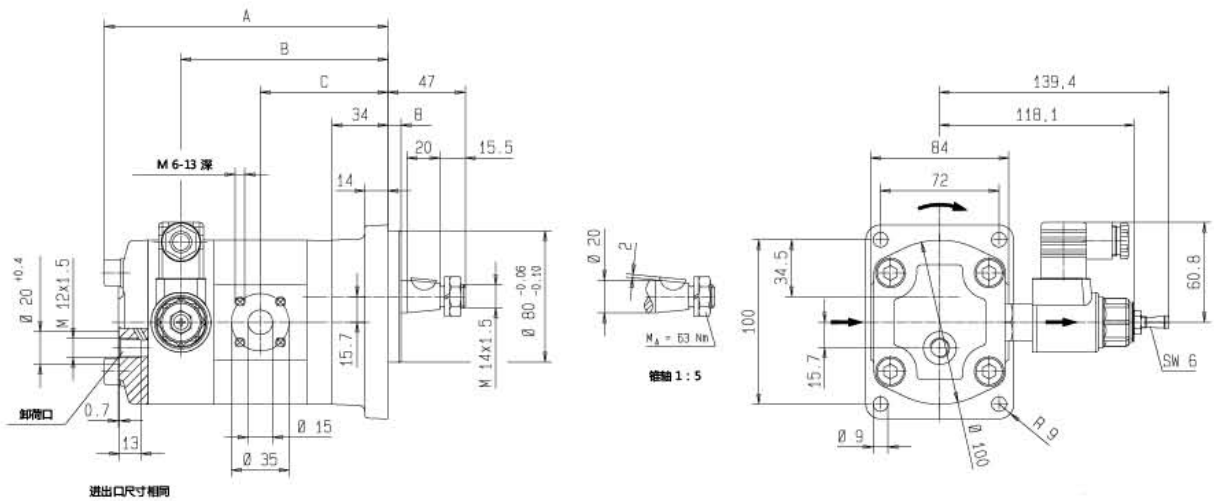
带比例阀的KM 1 (标准型)

- 对于用于水和油组合的冷却器，应采用带比例阀的最优选择。
- 所示的比例阀包括机械式调压溢流阀和电控流量调节阀。
- 比例阀工作取决于车辆上的温度传感器的信号。可有多种电磁阀可选。
- KRACHT一直推荐采用在失电情况下，阀为全开型，这样一旦与马达相连的电缆线发生故障，马达仍可全速运转，避免机器过热的现象发生 - 即失电保护功能。
- 可选防气蚀阀，型号KM 1... 445.

订购号:
KM1/... + SOV 4 . 0216 A



带比例阀的 KM 1 (标准型) 详细技术参数



马达公称排量		5.5	6.3	8	9.6	11	14	16	19	22
	A	163.2	164.6	167.4	170.2	172.4	177.4	180.8	185.8	191.6
	B	116.7	118.1	120.9	123.7	125.9	130.9	134.3	139.3	145.1
	C	73.1	73.8	75.2	76.6	77.7	80.2	81.9	84.4	87.3

订货举例: KM1/. LLA (X)0A 4N.. + SOV 4 B 0216 A

液压风扇马达

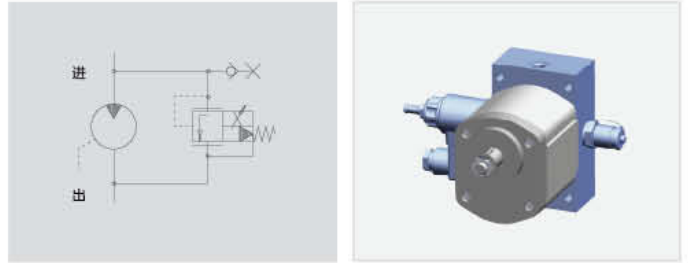
带比例阀的KM 1 (紧凑型)

- 对于用于水和油组合的冷却器，应采用带比例阀的最优选择。
- 所示的比例阀包括机械式调压溢流阀和电控流量调节阀。
- 比例阀工作取决于车辆上的温度传感器的信号。可有多种电磁阀可选。
- KRACHT一直推荐采用在失电情况下，阀为全开型，这样一旦与马达相连的电缆线发生故障，马达

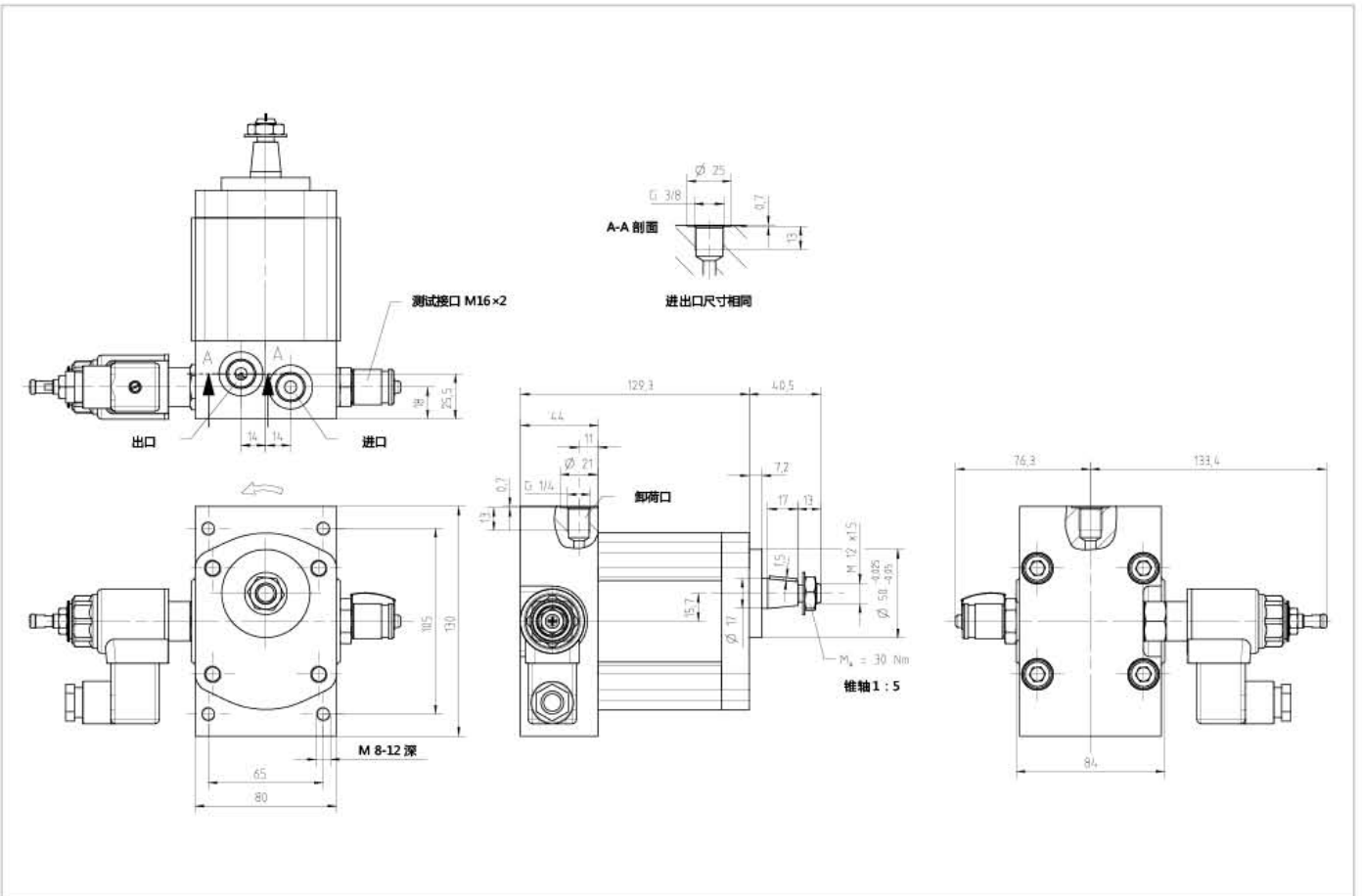
仍可全速运转，避免机器过热的现象发生 - 即失电保护功能。

订购号:

KM1/... + SOV 4 . 0217 A



带比例阀的 KM 1 (紧凑型) 详细技术参数



订货举例: KM1/19 F20W K00 4NM1/433 + SOV 4 A 0217 A

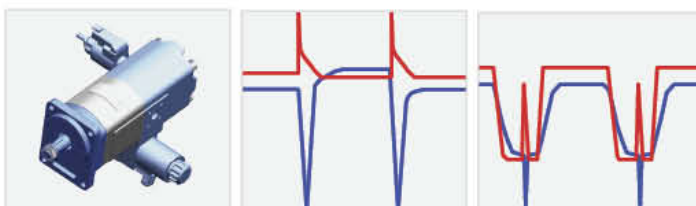
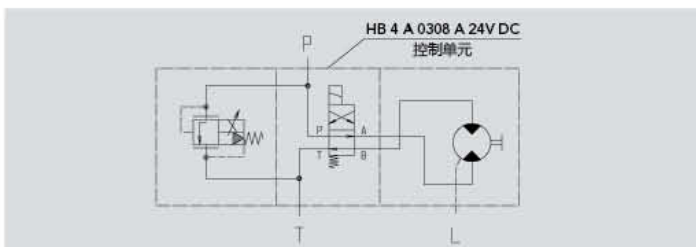
液压风扇马达

带比例阀和方向切换阀的KM 1（标准型）

- KM1系列马达自然可在配置比例阀的基础上叠加换向功能。
- 方向切换功能与温度无关。
- 根据转向切换要求，可提供不同规格的电磁阀。

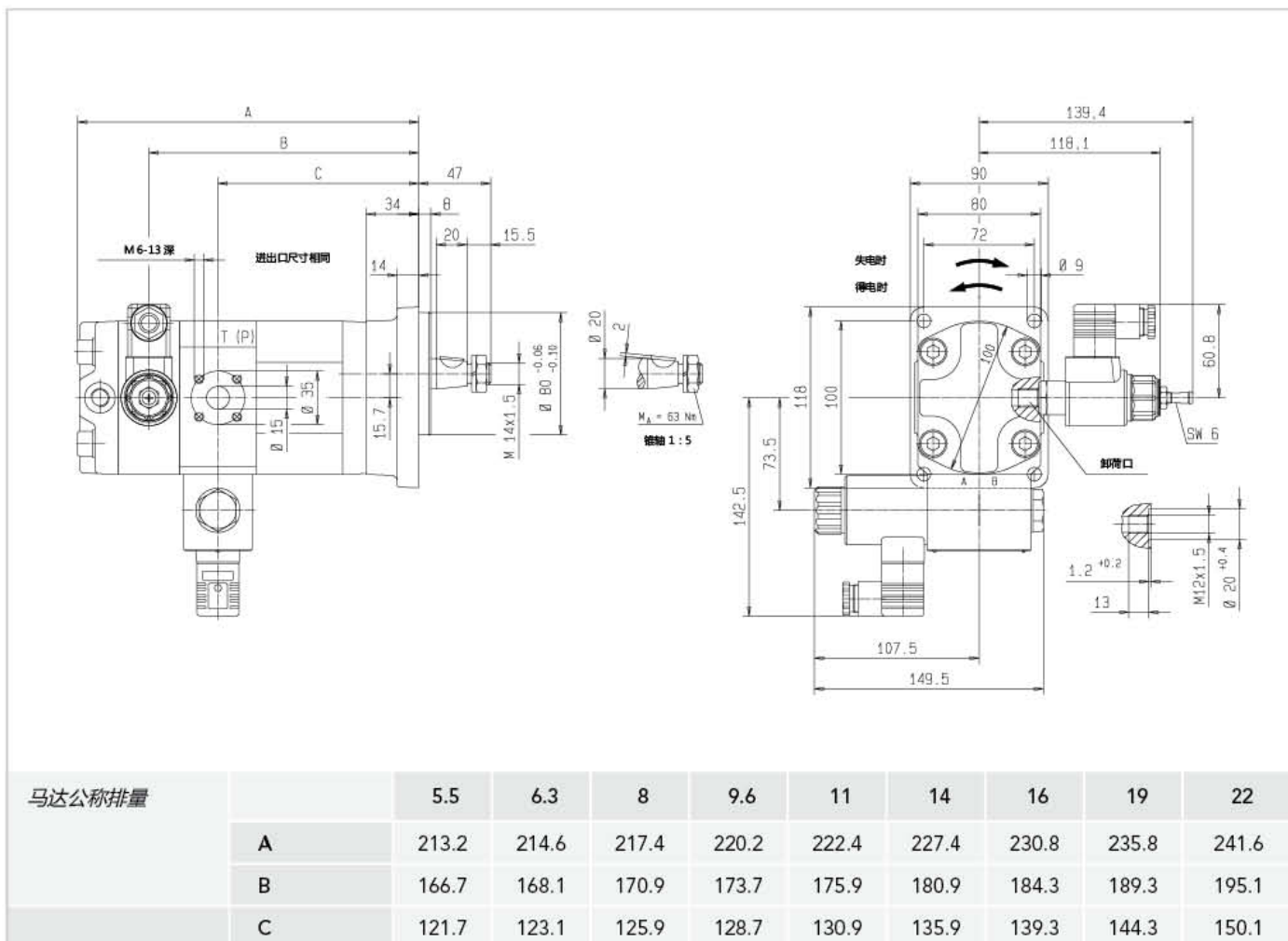
订购号:

KM 1/... + HB 4 A 308A + SOV 4 . 0216 A



方向瞬间切换

带比例阀和方向切换阀的 KM 1（标准型）详细技术参数



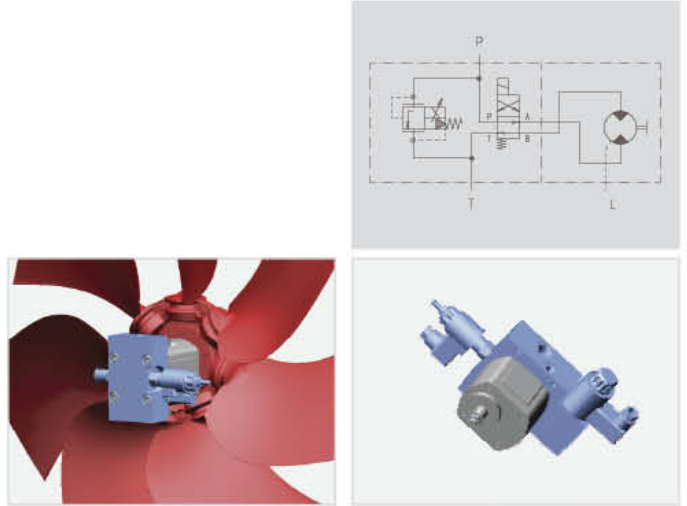
订货举例: KM1/. L3LW X0B 4N.1 + HB 4 A 0308 A + SOV 4 B 0216 A

液压风扇马达

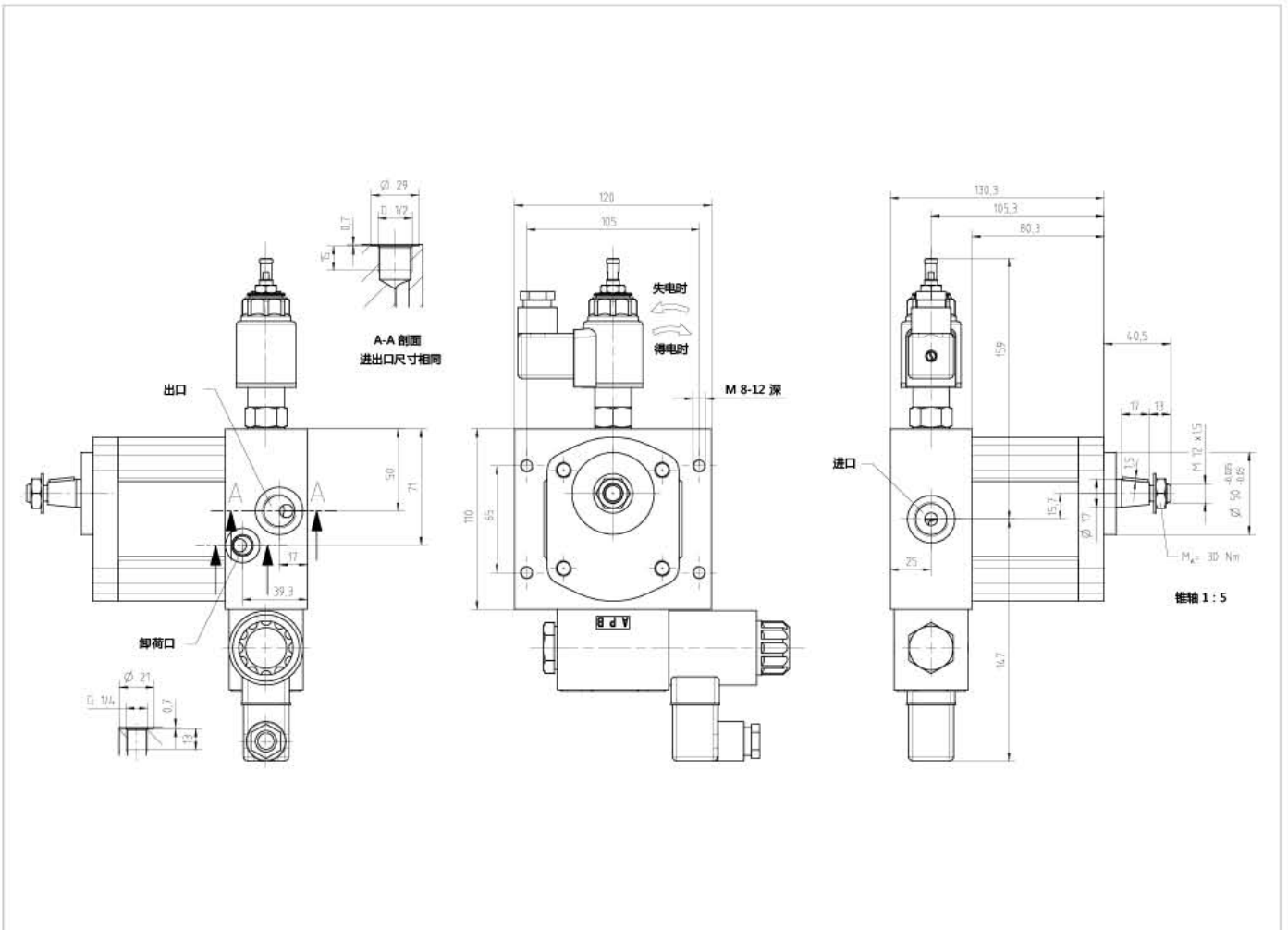
带比例阀和方向切换阀的KM 1（紧凑型）

- 对于用于水和油组合的冷却器，应采用带比例阀的最优选择。
- 所示的比例阀包括机械式调压溢流阀，电控流量调节阀及方向切换阀。
- 比例阀工作取决于车辆上的温度传感器的信号。可有多种电磁阀可选。
- KRACHT一直推荐采用在失电情况下，阀为全开型，这样一旦与马达连接的电缆线发生故障，马达仍可全速运转，避免机器过热的现象发生 - 即失电保护功能。
- 方向切换功能与温度无关
- 对于转向可选不同的电磁阀

订购号：
KM1/... + SOV 4 A 0222 A



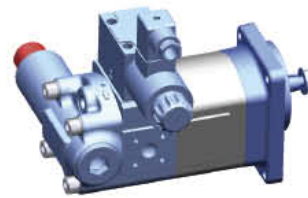
带比例阀和方向切换的 KM 1（紧凑型）详细技术参数



订货举例: KM1/16 F30W K00 4NL1/433 + SOV 4 A 0222 A

液压风扇马达

风扇马达组合



前置轴承



锥轴 Taper 1:5, $\varnothing 17$



锥轴 Taper 1:5, $\varnothing 20$



锥轴 Taper 1:5, $\varnothing 17$



锥轴 Taper 1:5, $\varnothing 20$

马达转向



双向



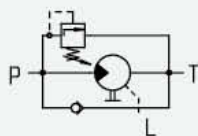
顺时针



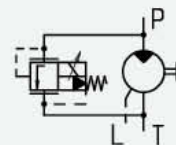
逆时针

功能

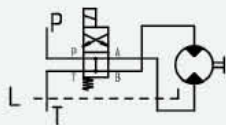
第 4 页



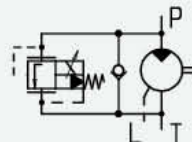
第 12 页



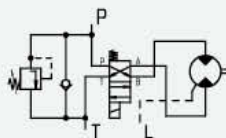
第 5 页



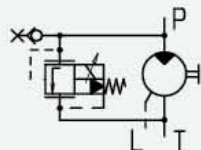
第 12 页



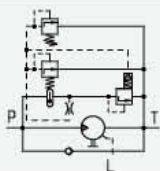
第 6 页



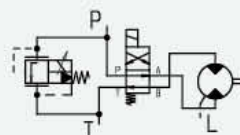
第 13 页



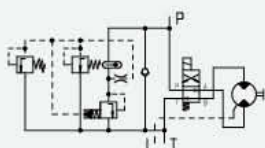
第 7 页



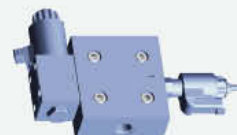
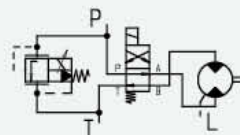
第 14 页



第 10 页



第 15 页



行走液压产品专家

Mr. Oliver Paßolat

电话 +49 (0) 2392/935-274

传真 +49 (0) 2392/935-231

email passolat@kracht.eu



Mr. Georg Schütz

电话 +49 (0) 2392/935-307

传真 +49 (0) 2392/935-231

email schuetz@kracht.eu

我们就在您身边，遍布世界各地，数十年的经验保证我们为您提供在特殊应用领域的专业而全面的解决方案，无论是液压还是工业控制技术，销售和服务的综合网络能够保证您和您的项目获得正确的建议和最好的服务。我们将做到我们承诺的一切。

国际分支机构

澳大利亚

比利时

中国

丹麦

德国

芬兰

法国

英国

意大利

日本

加拿大

韩国

卢森堡

荷兰

挪威

奥地利

菲律宾

波兰

瑞典

瑞士

斯洛文尼亚

西班牙

南非

捷克共和国

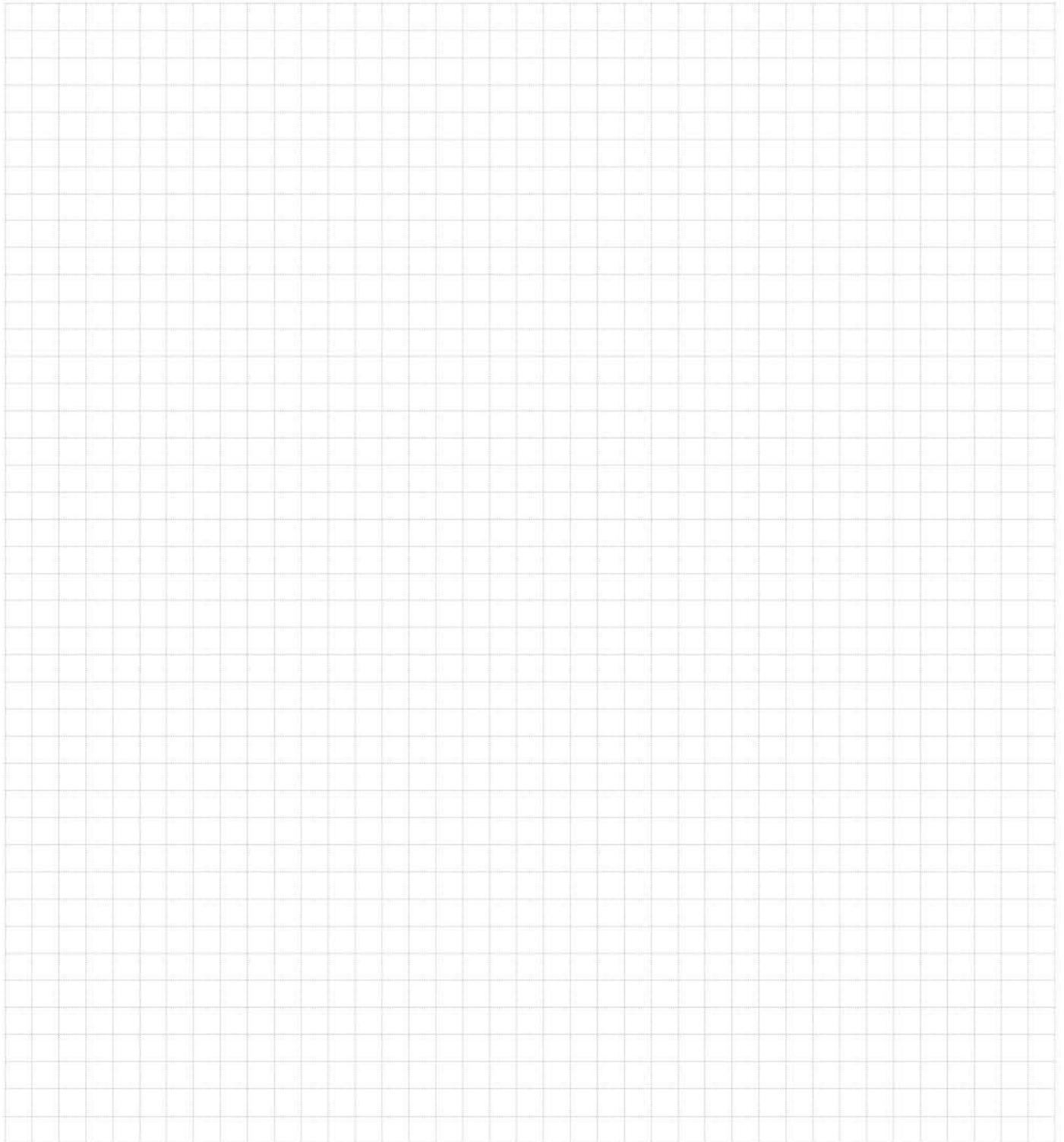
土耳其

匈牙利

美国



Notes



KRACHT

KRACHT GmbH · Gewerbestr. 20 · 58791 Werdohl, Germany · 电话 +49(0)23 92/935-0 · 传真 +49(0)23 92/935 209
电子邮箱 info@kracht.eu · 网址 www.kracht.eu