

直驱马达的简介

Direct Drive Motor

精确定位

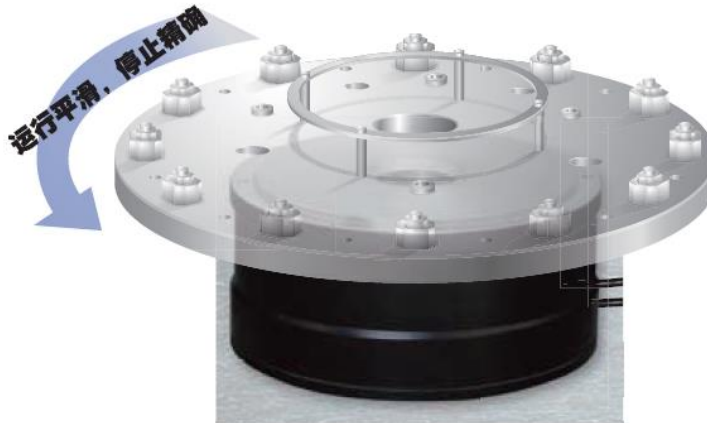
重复定位精度 ± 1 arc sec, 绝对定位精度 ± 15 arc sec 3,276,800脉冲/转相当于在1000mm的长臂末端具有1.5 μ m的精度

节能、发热量低

混合磁路使用偏磁的方法, 在低电流下产生高扭矩。从而减少发热并且节能

能承受突变的外力

I-PD控制提供了高刚性。这使得DD力矩电机可以承受突变的外力



为什么使用直接驱动马达? (和传统的AC伺服马达的比较)

因为直接驱动马达一体化的结构, 负载可直接安装在DD马达的安装面上, 所以由电机到工位盘之间没有精度损失。这样增加了设备的精度。因为没有减速机的机械结构, 所以没有像传统AC伺服那样的能量损失。用直接驱动方式使得通过程序改变工位变得很容易。



可以直接安装的结构

使得工位的定位精度和直接驱动马达一致。直接安装方式可以节能，因为没有齿轮造成的能量损失。

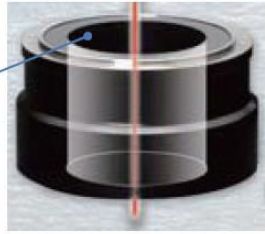


负载安装面
回转部分
外部为旋转部分

Absolute Accuracy ± 15 arc sec
Repeatable Accuracy ± 1 arc sec
Resolution 4,096,000 pulse/rev
1 pulse Positioning Available

具有很方便的大中心孔的马达

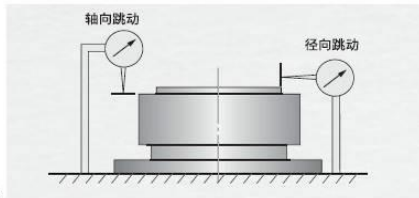
大中心孔
大的中心孔允许线缆、轴、激光等穿过。



低轴向、径向跳动

可以选择高达5微米轴向和径向跳动的型
若需要5微米以下的精度，请咨询智和精密科技。

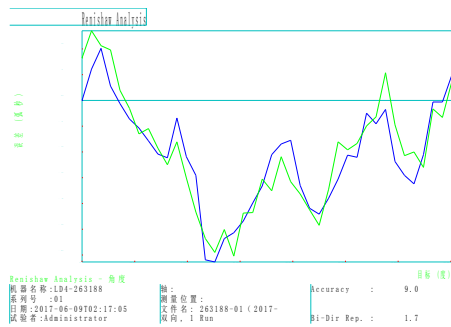
负荷安装面的机械精度的测量



高精度、高响应



直驱力矩电机内置高精度高灵敏的光栅反馈系统，具有更高的定位精度，重复精度能实现 2 角秒以内，绝对精度 10 角秒以内。



常规产品精度测量

直驱 DD 马达规格代码

ZH □□□-□□□-□-□-□□

DD 马达电机
无 无框电机

系列下电机外径

120: 电机外径 120mm
170: 电机外径 170mm
.....

系列下电机高度

050: 电机高度 50mm
120: 电机外径 120mm
.....

定子电缆线长度
(单位: 米)
01、03.....

电机霍尔选项

0: 无霍尔
1: 有霍尔

冷却选项

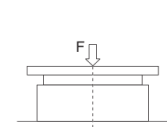
0: 无冷却
1: 含气冷
2: 含水冷

ZH-080 系列

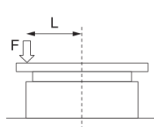
主要参数	单位	ZH-080050	ZH-080067
连续转矩	N. m	0.6	1
连续电流	A rms	3.2	3.2
最大转矩	N. m	1.9	3
最大电流	A rms	9.6	9.6
转矩常数	Nm/A rms	0.2	0.31
电阻 (ptp)	Ω (25°C)	1.2	1.5
电感 (ptp)	mH (25°C)	1	1.8
极数		10	10
反电势常数 (ptp)	Vrms/rad/s	0.2	0.26
最大额定功耗	W (25° C)	23.5	29.3
电机常数	Nm/ \sqrt{W}	0.1	0.21
转动惯量	Kg. m ²	1.5×10^{-4}	3.7×10^{-4}
电机重量	Kg	1.2	1.6
最高转速	rpm	600	450
定位精度	Arc sec	±50	
重复精度	Arc sec	±2.5	
分辨率	sin/cos	5000	
最大轴向载荷	N	50	100
最大径向载荷	N. m	/	10
轴向偏摆	mm	0.03	0.03
径向偏摆	mm	0.03	0.03

电机绕组 绝缘等级： F类，绝缘耐压： 60秒@1500V，绝缘电阻： 10M Ω 以上（500V DC）

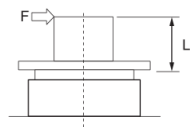
电机运行承受的轴向负荷、径向负荷，机械设计时，请避免超过下表数值



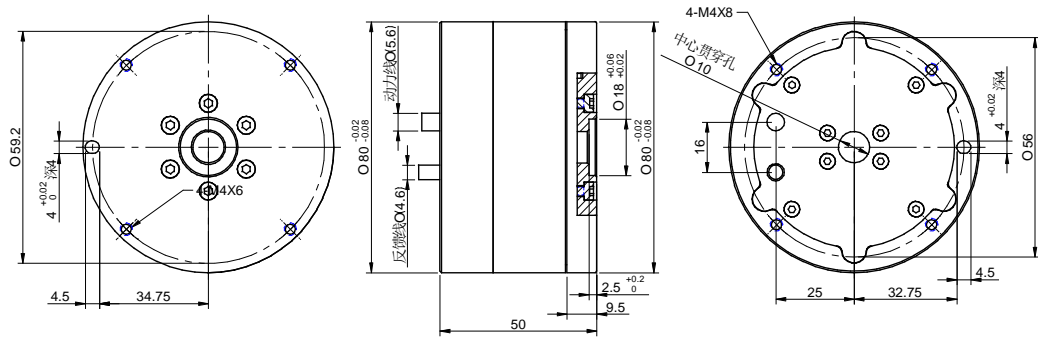
假设F为外力侧
轴向负载 = F + 负载的质量
力矩负载 = 0



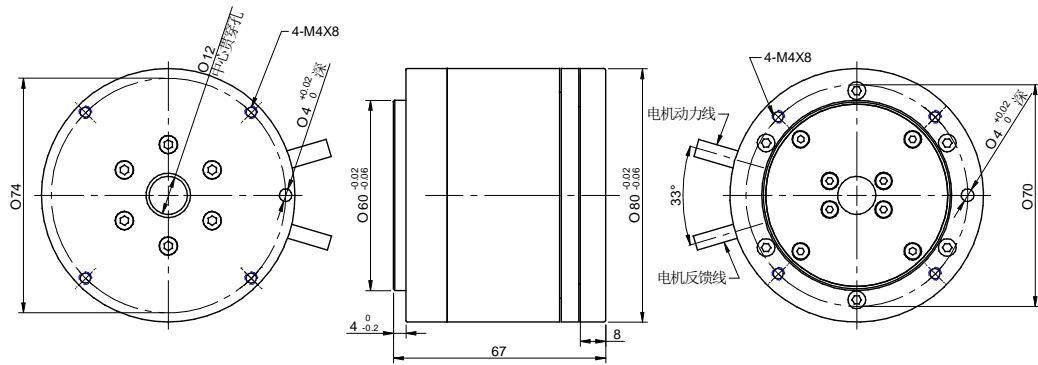
假设F为外力侧
轴向负载 = F + 负载的质量
力矩负载 = F × L



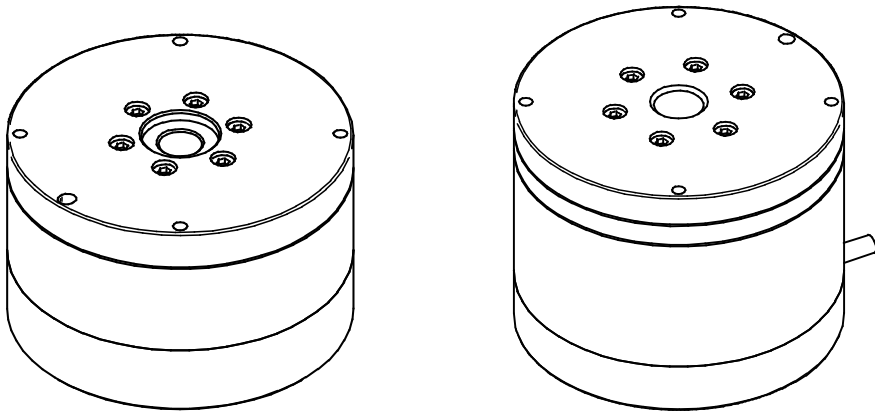
假设F为外力侧
轴向负载 = 负载的质量
力矩负载 = F × L



ZH-080050



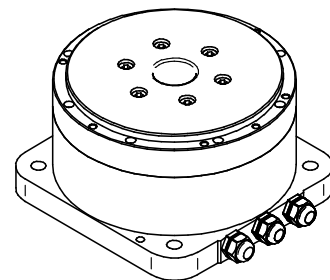
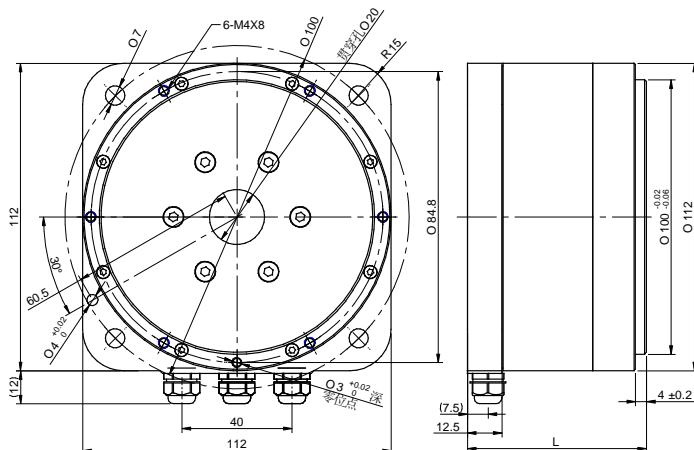
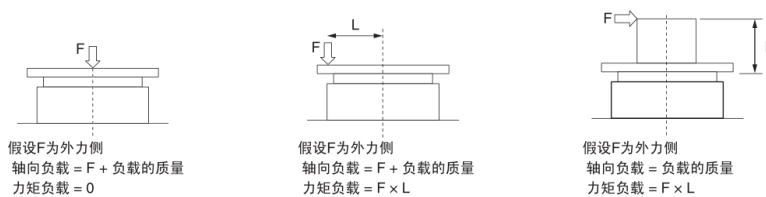
ZH-080067



ZH-112 系列

主要参数	单位	ZH-112065	ZH1-112095
连续转矩	N. m	3.0	6.5
连续电流	A rms	2.5	2.5
最大转矩	N. m	9	20
最大电流	A rms	7.5	7.5
转矩常数	Nm/A rms	1.2	2.6
电阻 (ptp)	Ω (25°C)	2.2	6.6
电感 (ptp)	mH (25°C)	1.8	4.8
极数		28	28
反电势常数 (ptp)	Vrms/rad/s	1.0	2.1
最大额定功耗	W (25° C)	26.3	78.8
电机常数	Nm/ \sqrt{W}	0.6	0.7
转动惯量	Kg. m ²	0.0026	0.0038
电机重量	Kg	2.7	4.7
最高转速	rpm	350	250
定位精度	Arc sec	±30	
重复精度	Arc sec	±2.5	
分辨率	sin/cos	8192	
最大轴向载荷	N	2500	
最大径向载荷	N. m	20	
轴向偏摆	mm	0.005	
径向偏摆	mm	0.005	
电机高度	mm	65	95

电机绕组 绝缘等级： F类，绝缘耐压： 60秒@1500V，绝缘电阻： 10M Ω 以上（500V DC）
电机运行承受的轴向负荷、径向负荷，机械设计时，请避免超过下表数值

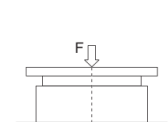


ZH-140 系列

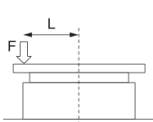
主要参数	单位	ZH-140050	ZH-140080
连续转矩	N. m	6.0	10.5
连续电流	A rms	2.5	2.5
最大转矩	N. m	16	28
最大电流	A rms	7	7
转矩常数	Nm/A rms	2.4	4.2
电阻 (ptp)	Ω (25°C)	4.5	6.6
电感 (ptp)	mH (25°C)	6.6	9.5
极数		28	28
反电势常数 (ptp)	Vrms/rad/s	2.0	3.4
最大额定功耗	W (25° C)	53.7	78.8
电机常数	Nm/ \sqrt{W}	0.8	1.2
转动惯量	Kg. m ²	0.0045	0.0076
电机重量	Kg	3.4	5.6
最高转速	rpm	600	350
定位精度	Arc sec	±30	
重复精度	Arc sec	±2.5	
分辨率	sin/cos	8192	
最大轴向载荷	N	2500	
最大径向载荷	N. m	20	
轴向偏摆	mm	0.005	
径向偏摆	mm	0.005	

电机绕组 绝缘等级： F类，绝缘耐压： 60秒@1500V，绝缘电阻： 10M Ω 以上（500V DC）

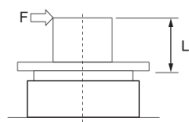
电机运行承受的轴向负荷、径向负荷，机械设计时，请避免超过下表数值



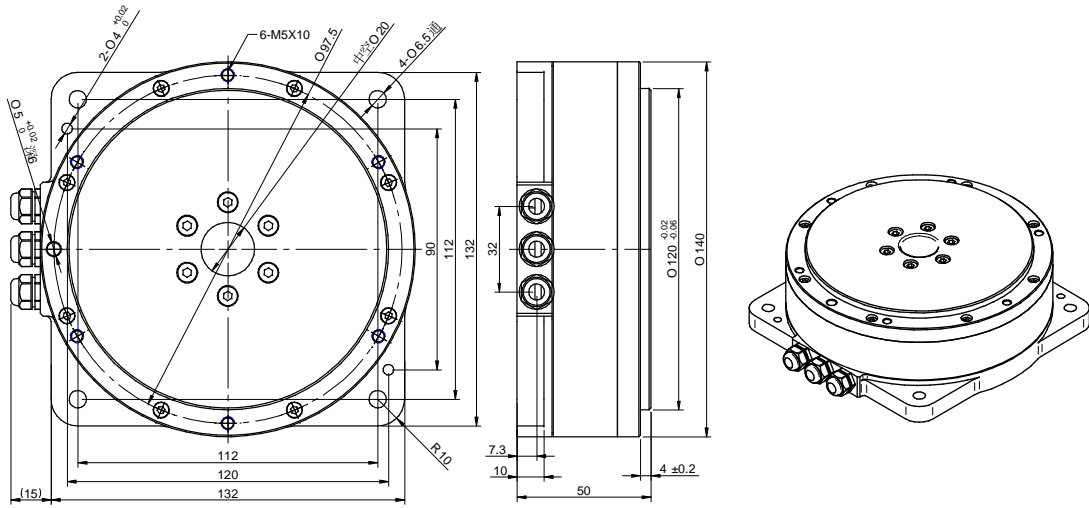
假设F为外力侧
轴向负载 = F + 负载的质量
力矩负载 = 0



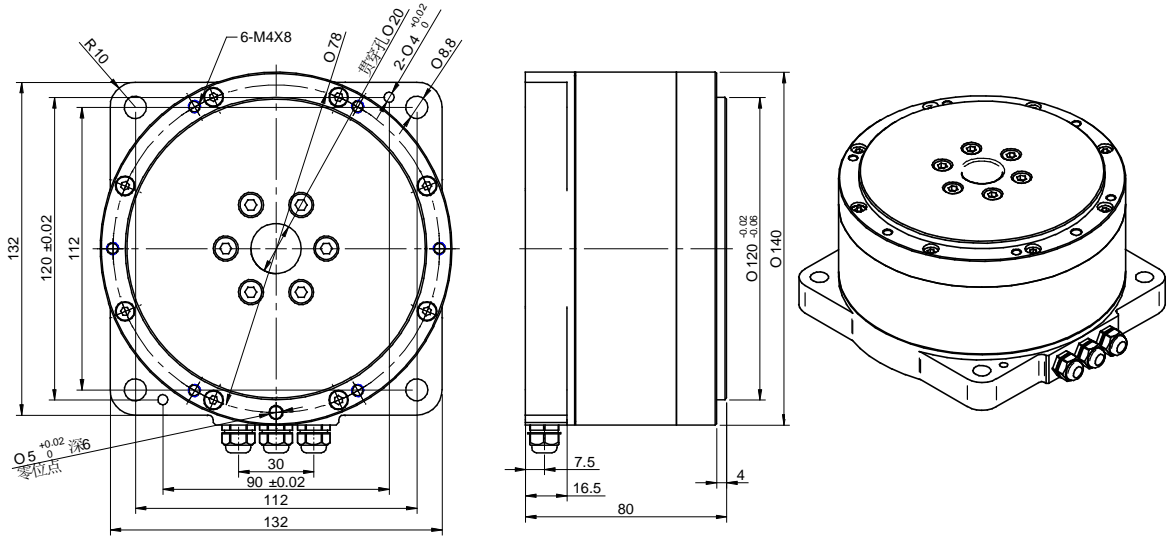
假设F为外力侧
轴向负载 = F + 负载的质量
力矩负载 = F × L



假设F为外力侧
轴向负载 = 负载的质量
力矩负载 = F × L



ZH-140050



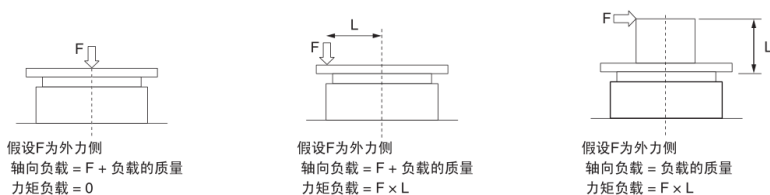
ZH-140080

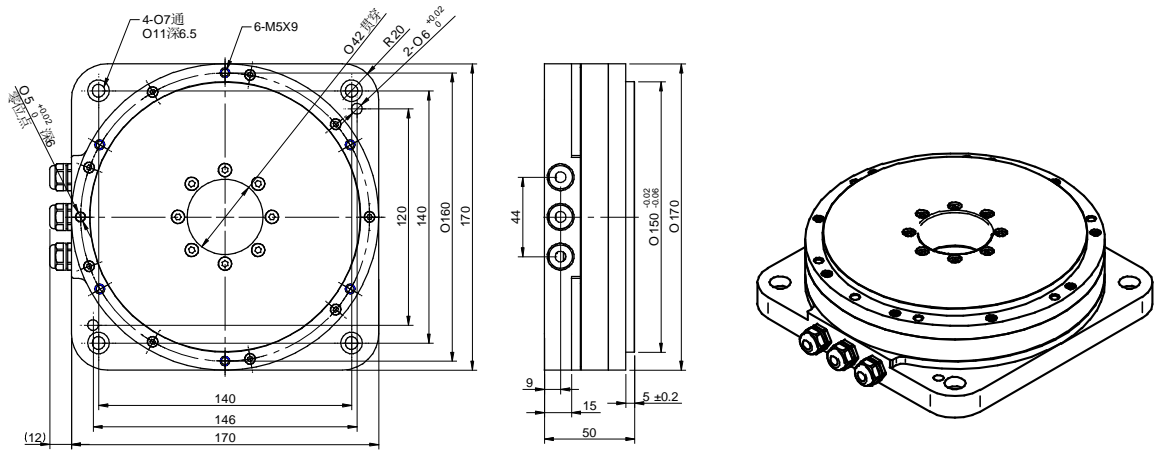
ZH-170 系列

主要参数	单位	ZH-170050	ZH-170095	ZH-170125	ZH-170155
连续转矩	N. m	4.5	23.8	41.8	59.5
连续电流	A rms	1.4	2.5	2.5	2.5
最大转矩	N. m	14.0	71	125	179
最大电流	A rms	4.2	7.5	7.5	7.5
转矩常数	Nm/A rms	3.4	9.5	16.7	23.8
电阻 (ptp)	Ω (25°C)	6.0	2.52	3.96	5.22
电感 (ptp)	mH (25°C)	7.6	5.4	32.0	10.0
极数		30	30	30	30
反电势常数 (ptp)	Vrms/rad/s	2.8	7.8	13.6	19.4
最大额定功耗	W (25° C)	22.5	30.1	47.3	62.3
电机常数	Nm/ \sqrt{W}	0.9	4.3	6.1	7.5
转动惯量	Kg. m ²	0.0068	0.018	0.028	0.037
电机重量	Kg	3.9	9.5	13.5	17.6
最高转速	rpm	450	190	150	120
定位精度	Arc sec	±30			
重复精度	Arc sec	±2.5			
分辨率	sin/cos	11740			
最大轴向载荷	N	2500	15000		
最大径向载荷	N. m	20	150		
轴向偏摆	mm	0.005			
径向偏摆	mm	0.005			
电机高度	mm	50	95	125	155

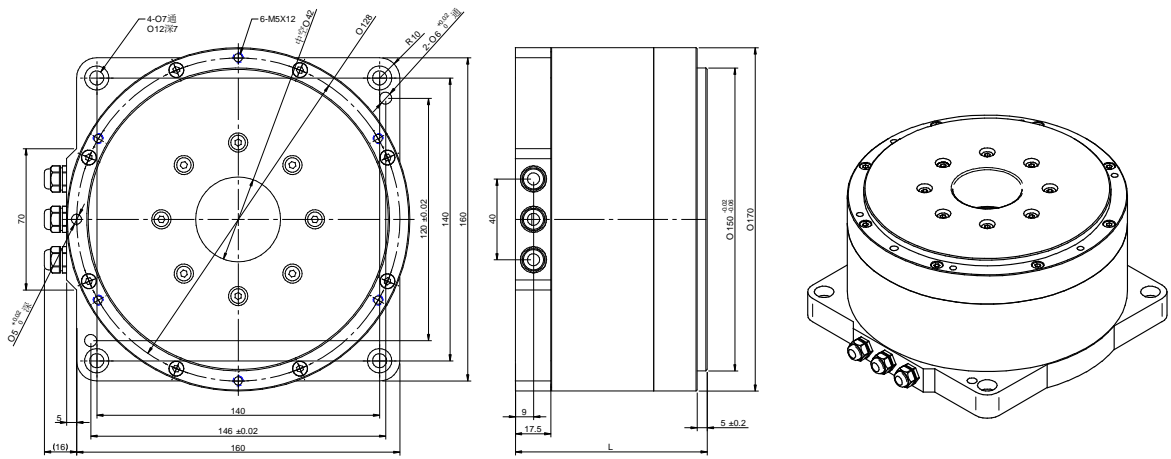
电机绕组 绝缘等级： F类，绝缘耐压： 60秒@1500V，绝缘电阻： 10M Ω 以上（500V DC）

电机运行承受的轴向负荷、径向负荷，机械设计时，请避免超过下表数值





ZH-170050



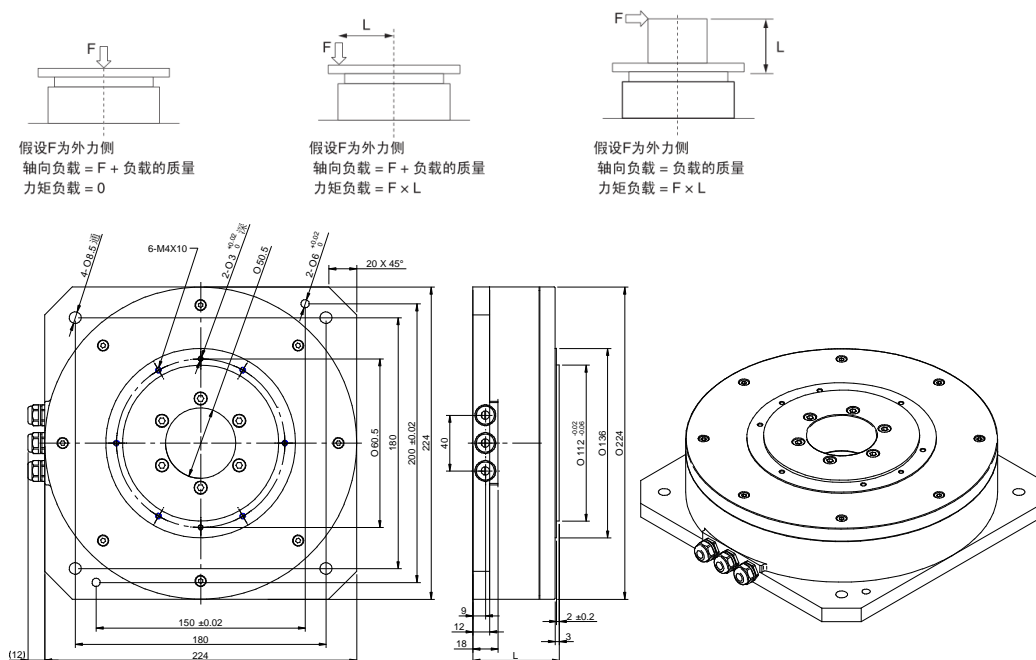
ZH-170095/125/155

ZH-224 系列

主要参数	单位	ZH-224042	ZH-224062
连续转矩	N. m	14.1	35.0
连续电流	A rms	2.2	2.2
最大转矩	N. m	42.2	105.0
最大电流	A rms	6.6	6.6
转矩常数	Nm/A rms	6.4	15.7
电阻 (ptp)	Ohms (25° C)	8.4	13.2
电感 (ptp)	mH (25° C)	15.5	36.5
极数		40	40
反电势常数 (ptp)	Vrms/rad/s	5.2	12.8
最大额定功耗	W (25° C)	77.6	122.0
电机常数	Nm/√W	2.6	5.6
转动惯量	Kg. m ²	0.012	0.02
电机重量	Kg	5.5	9.2
最高转速	rpm	380	200
定位精度	Arc sec	±30	±30
重复精度	Arc sec	±2.5	±2.5
分辨率	sin/cos	11740	16384
最大轴向载荷	N	5000	10000
最大径向载荷	N. m	50	100
轴向偏摆	mm	0.005	
径向偏摆	mm	0.005	
电机高度	mm	42	62

电机绕组 绝缘等级： F类，绝缘耐压： 60秒@1500V，绝缘电阻： 10MΩ 以上（500V DC）

电机运行承受的轴向负荷、径向负荷，机械设计时，请避免超过下表数值

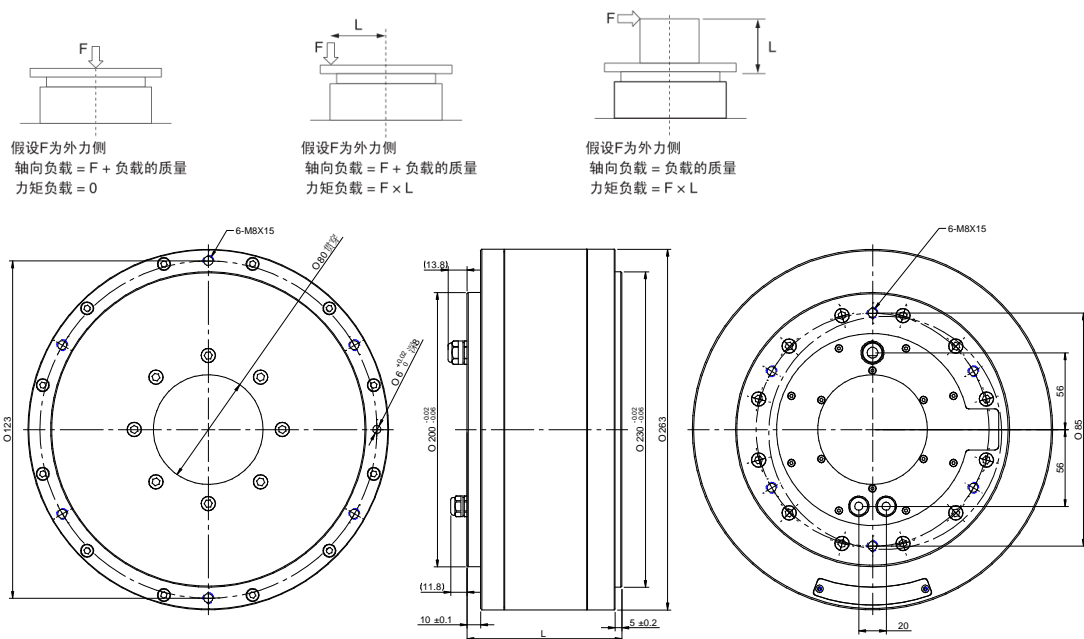


ZH-263 系列力矩电机

主要参数	单位	ZH-263113	ZH-263138	ZH-263188
连续转矩	N. m	95.0	150.0	250.0
连续电流	A rms	7.1	7.1	7.1
最大转矩	N. m	190	300.0	500
最大电流	A rms	14.2	14.2	14.2
转矩常数	Nm/A rms	13.4	21.9	35.2
电阻 (ptp)	Ω (25°C)	3.4	4.2	6.7
电感 (ptp)	mH	10.8	13.9	22.8
极数		40	40	40
反电势常数 (ptp)	Vrms/rad/s	10.9	17.9	28.7
最大额定功耗		327.3	404.3	644.9
电机常数	Nm/ \sqrt{W}	3.0	7.9	7.9
转动惯量	Kg. m ²	0.13	0.15	0.21
电机重量	Kg	23.7	35	48
最高转速	rpm	150	120	100
定位精度	Arc sec	±30		
重复精度	Arc sec	±2.5		
分辨率	sin/cos	16384		
最大轴向载荷	N	40000		
最大径向载荷	N. m	400		
轴向偏摆	mm	0.008		
径向偏摆	mm	0.008		
电机高度	mm	113	138	188

电机绕组 绝缘等级：F类，绝缘耐压：60秒@1500V，绝缘电阻：10M Ω 以上（500V DC）

电机运行承受的轴向负荷、径向负荷，机械设计时，请避免超过下表数值

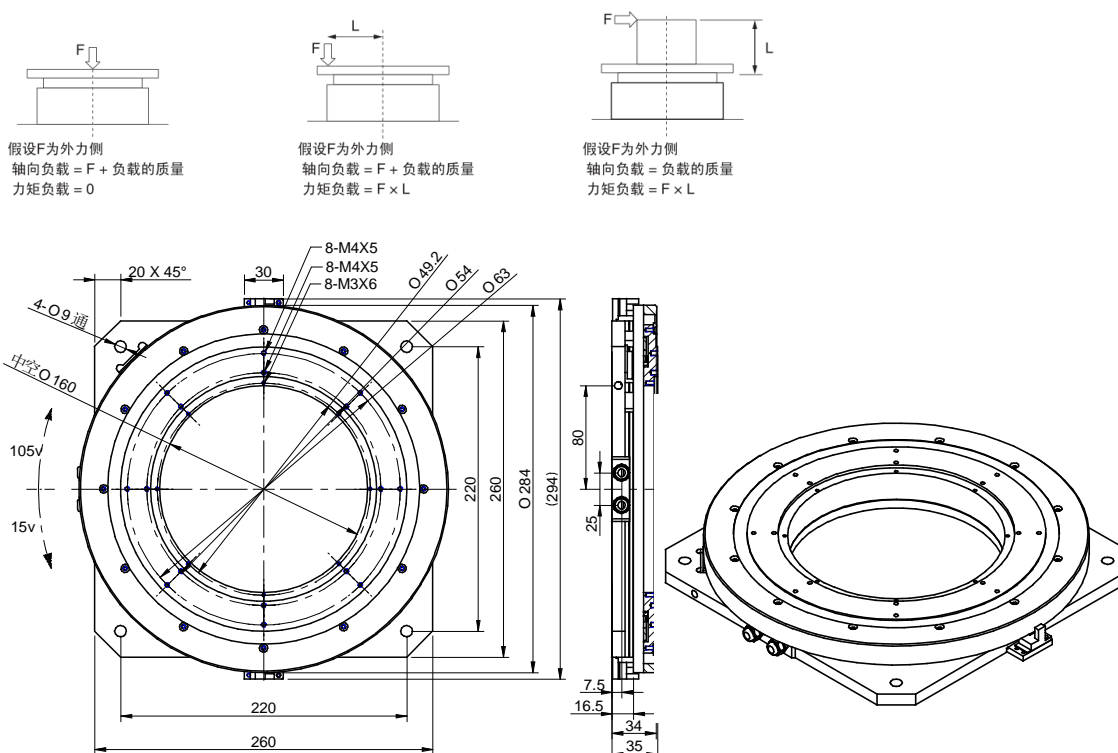


ZH-260035 超薄型力矩电机

主要参数	单位	ZH-260035
连续转矩	N. m	8.0
连续电流	A rms	1.5
最大转矩	N. m	18.6
最大电流	A rms	3.5
转矩常数	Nm/A rms	5.3
电阻 (ptp)	Ohms (25°C)	6.97
电感 (ptp)	mH (25° C)	8.00
极数		60
反电势常数 (ptp)	Vrms/rad/s	4.3
最大额定功耗	W (25° C)	29.9
电机常数	Nm/ \sqrt{W}	1.6
转动惯量	Kg. m ²	0.026
电机重量	Kg	4.7
定位精度	Arc sec	±30
重复精度	Arc sec	±2.5
电机有效行程		120°
最大轴向载荷	N	2000
最大径向载荷	N. m	60
轴向偏摆	mm	0.005
径向偏摆	mm	0.005

电机绕组 绝缘等级： F类，绝缘耐压： 60秒@1500V，绝缘电阻： 10MΩ 以上（500V DC）

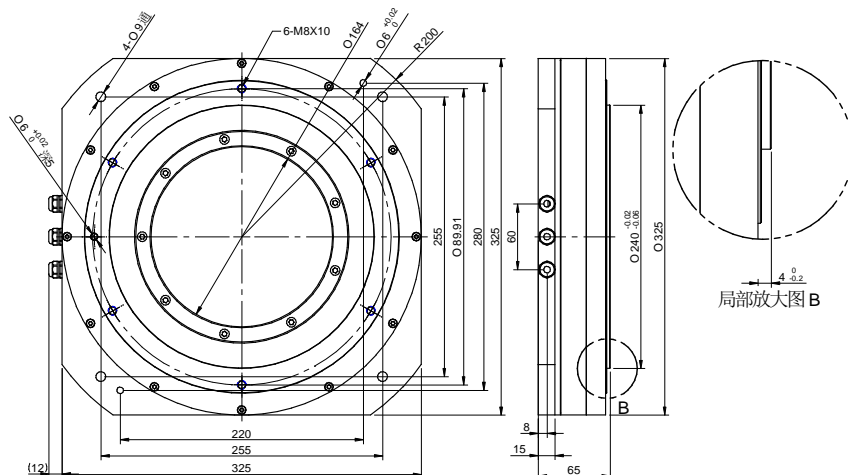
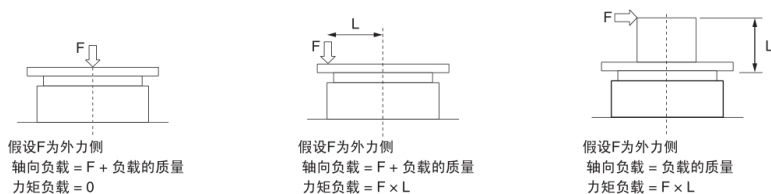
电机运行承受的轴向负荷、径向负荷，机械设计时，请避免超过下表数值



ZH-325065 大中空力矩电机

主要参数	单位	ZH-325065
连续转矩	N.m	30.0
连续电流	A rms	1.1
最大转矩	N.m	90.0
最大电流	A rms	3.4
转矩常数	Nm/A rms	27.3
电阻 (ptp)	Ohms (25° C)	18.6
电感 (ptp)	mH (25° C)	42.4
极数		50
反电势常数 (ptp)	Vrms/rad/s	22.3
最大额定功耗	W (25° C)	43.0
电机常数	Nm/√W	4.6
转动惯量	Kg.m ²	0.12
电机重量	Kg	15.5
最高转速	rpm	120
定位精度	Arc sec	±30
重复精度	Arc sec	±2.5
分辨率	sin/cos	31488
最大轴向载荷	N	50000
最大径向载荷	N.m	300
轴向偏摆	mm	0.008
径向偏摆	mm	0.008

电机绕组 绝缘等级： F类，绝缘耐压： 60秒@1500V，绝缘电阻： 10MΩ 以上（500V DC）
 电机运行承受的轴向负荷、径向负荷，机械设计时，请避免超过下表数值

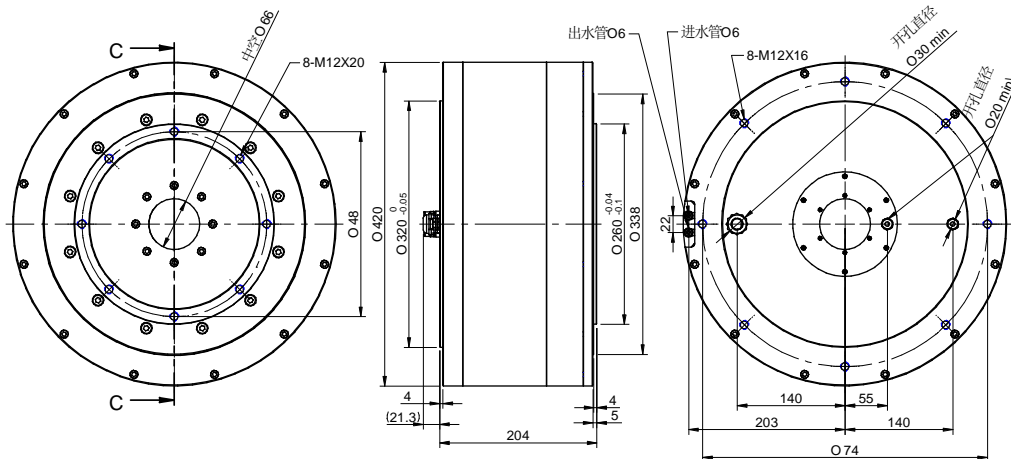
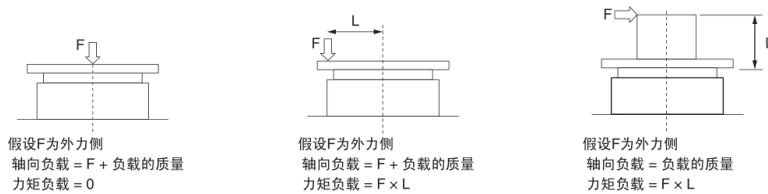


ZH-420204 大扭矩力矩电机（需水冷）

主要参数	单位	ZH-420204
连续转矩	N.m	500.0
连续电流	A rms	25.0
最大转矩	N.m	1250.0
最大电流	A rms	63.5
转矩常数	Nm/A rms	20.3
电阻 (ptp)	Ω (25°C)	0.9
电感 (ptp)	mH	6.2
极数		40
反电势常数 (ptp)	Vrms/rad/s	16.6
电机常数	Nm/ \sqrt{W}	17.6
转动惯量	Kg.m ²	1.02
电机重量	Kg	90
最高转速	rpm	150
定位精度	Arc sec	± 30
重复精度	Arc sec	± 2.5
分辨率	sin/cos	16384
最大轴向载荷	N	80000
最大径向载荷	N.m	800
轴向偏摆	mm	0.008
径向偏摆	mm	0.008

电机绕组 绝缘等级： F类，绝缘耐压： 60秒@1500V，绝缘电阻： 10M Ω 以上（500V DC）

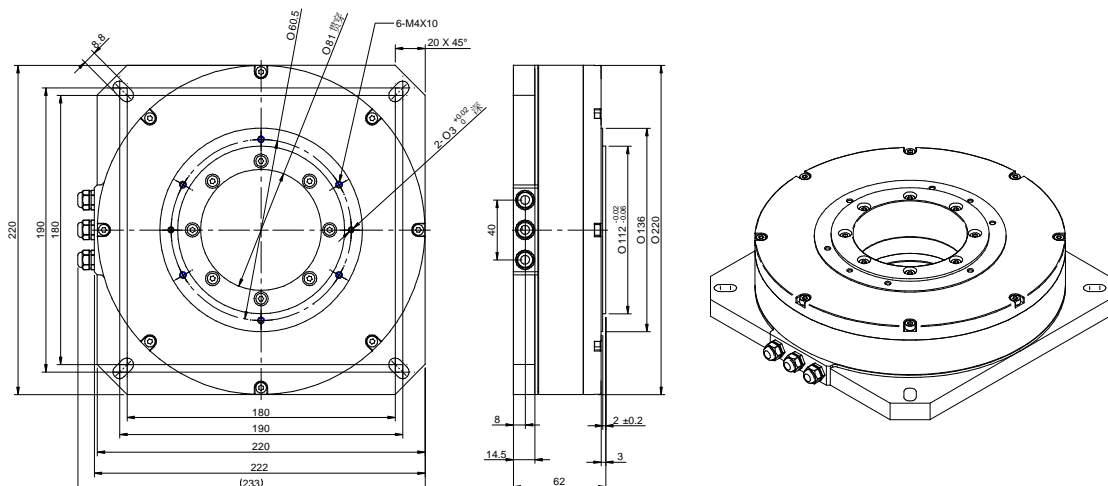
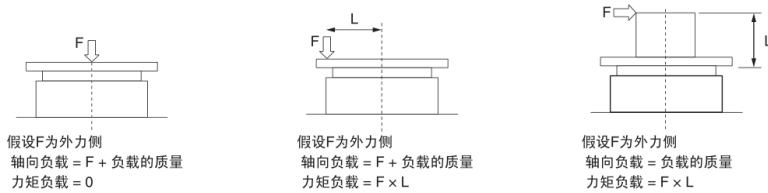
电机运行承受的轴向负荷、径向负荷，机械设计时，请避免超过下表数值



ZH-220062 无铁芯力矩电机

主要参数	单位	ZH-220062
连续转矩	N.m	10.2
连续电流	A rms	3.0
最大转矩	N.m	30.6
最大电流	A rms	9
转矩常数	Nm/A rms	3.4
电阻 (ptp)	Ohms (25° C)	4.8
电感 (ptp)	mH (25° C)	7.8
极数		40
反电势常数 (ptp)	Vrms/rad/s	2.8
最大额定功耗	W (25° C)	82.5
电机常数	Nm/√W	5.6
转动惯量	Kg.m ²	0.032
电机重量	Kg	8.9
最高转速	rpm	320
定位精度	Arc sec	±30
重复精度	Arc sec	±2.5
分辨率	sin/cos	16384
最大轴向载荷	N	20000
最大径向载荷	N.m	200
轴向偏摆	mm	0.005
径向偏摆	mm	0.005

电机绕组 绝缘等级： F类，绝缘耐压： 60秒@1500V，绝缘电阻： 10MΩ 以上（500V DC）
电机运行承受的轴向负荷、径向负荷，机械设计时，请避免超过下表数值

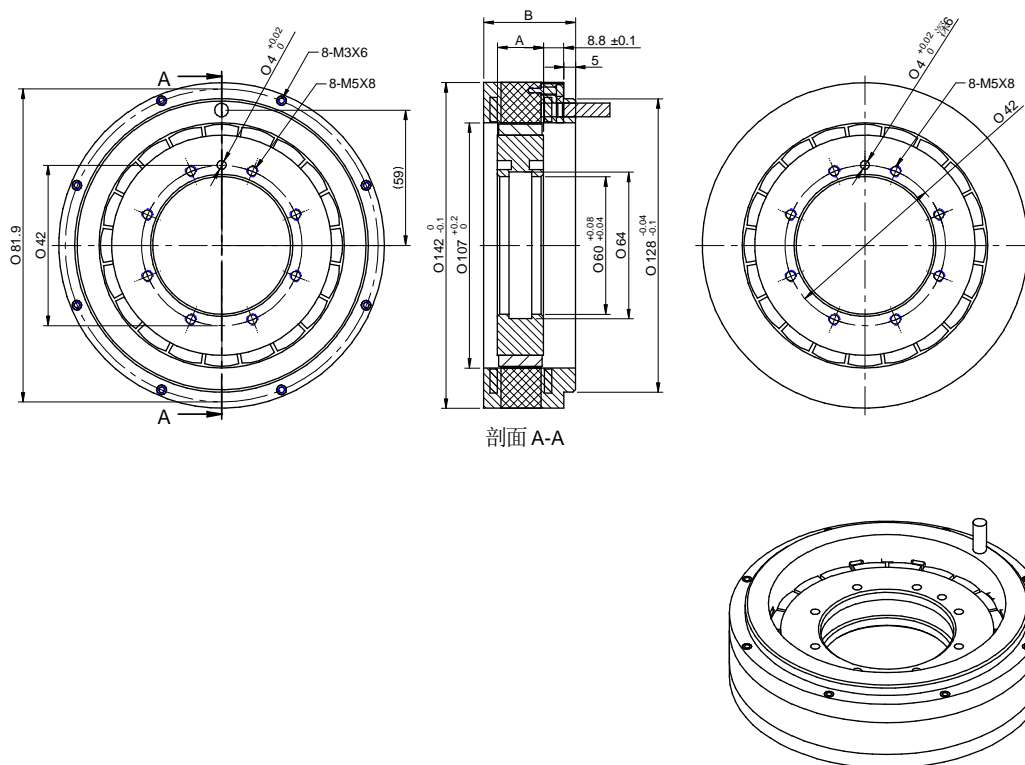


无框力矩电机

142 系列

	单位	142-040	142-060	142-080
连续转矩	N. m	5.6	11.2	16.8
连续电流	A rms	2.0	2.0	2.0
最大转矩	N. m	12.6	25.2	37.8
最大电流	A rms	4.5	4.5	4.5
转矩常数	Nm/A rms	2.8	5.6	8.4
电阻 (ptp)	Ω (25°C)	5.6	8.4	14.1
电感 (ptp)	mH	16.8	25.2	42.0
极数		20	20	20
反电势常数 (ptp)	Vrms/rad/s	2.3	4.6	6.9
最大额定功耗	W (25° C)	42.8	64.2	107.7
电机常数	Nm/ \sqrt{W}	1.7	1.7	1.7
转子转动惯量	Kg. m ²	0.0017	0.0035	0.005
电机重量	Kg	2.3	3.7	5.9
最高转速	rpm	450	350	250

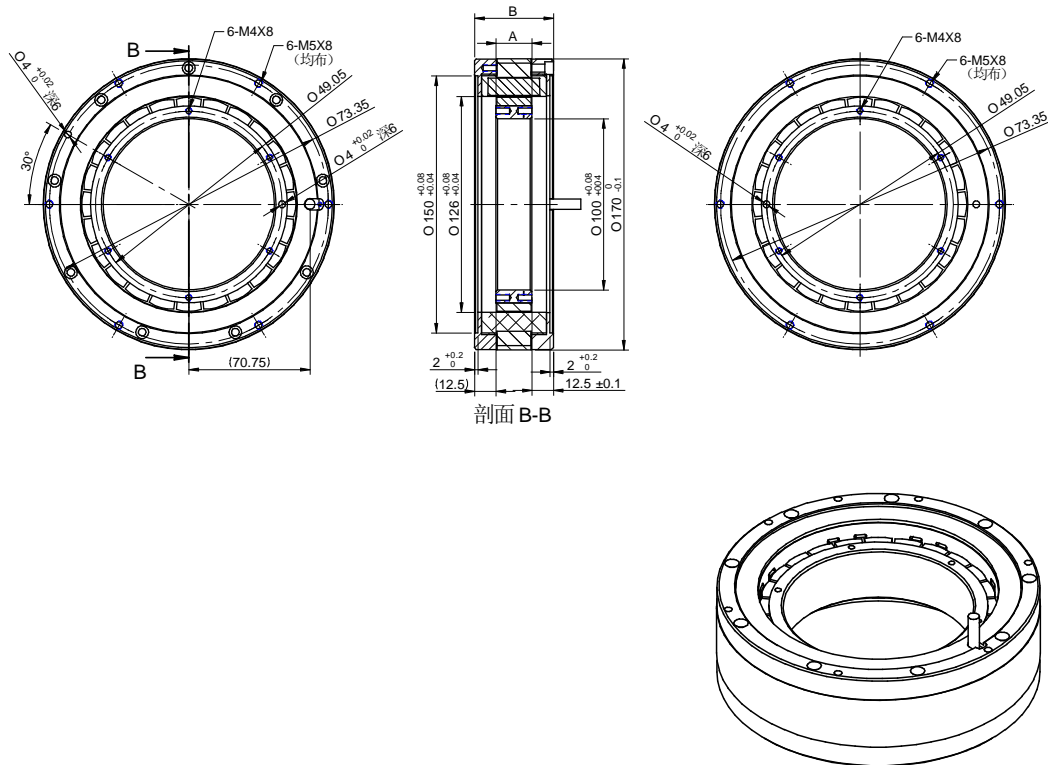
电机绕组 绝缘等级： F类，绝缘耐压： 60秒@1500V，绝缘电阻： 10M Ω 以上（500V DC）



170 系列

	单位	170-036	170-046	170-056
连续转矩	N. m	5.0	10.0	15.0
连续电流	A rms	3.2	3.2	3.2
最大转矩	N. m	10.0	20.0	30.0
最大电流	A rms	6.5	6.5	6.5
转矩常数	Nm/A rms	1.5	3.1	4.6
电阻 (ptp)	Ω (25°C)	2.8	4.6	6.5
电感 (ptp)	mH	2.0	3.2	4.6
极数		24	24	24
反电势常数 (ptp)	Vrms/rad/s	1.3	2.5	3.8
最大额定功耗	W (25° C)	54.7	89.9	127.1
电机常数	Nm/ \sqrt{W}	2.0	2.0	2.0
转子转动惯量	Kg. m ²	0.001	0.002	0.002
电机重量	Kg	2	2.9	3.9
最高转速	rpm	600	450	350
有效高度 A	mm	11	21	31
整体高度 B	mm	36	46	56

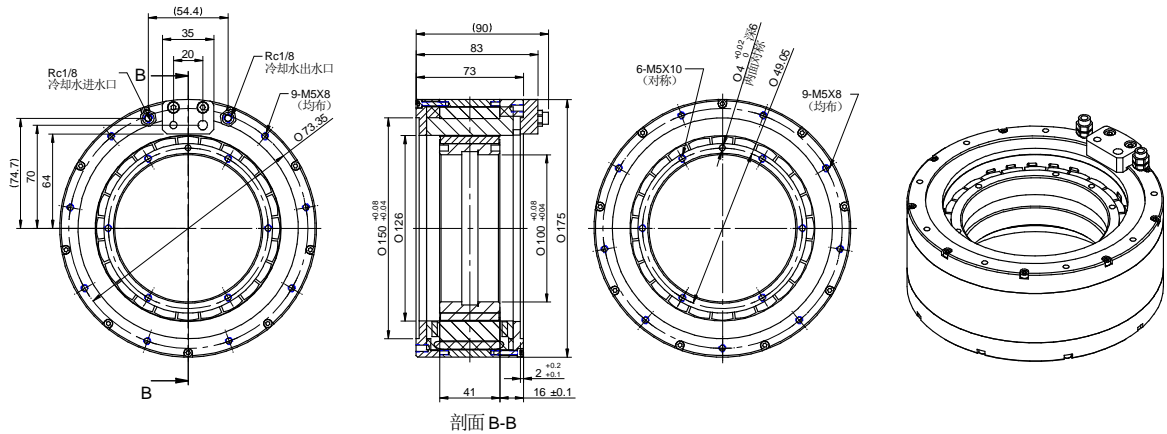
电机绕组 绝缘等级： F类，绝缘耐压： 60秒@1500V，绝缘电阻： 10M Ω 以上（500V DC）



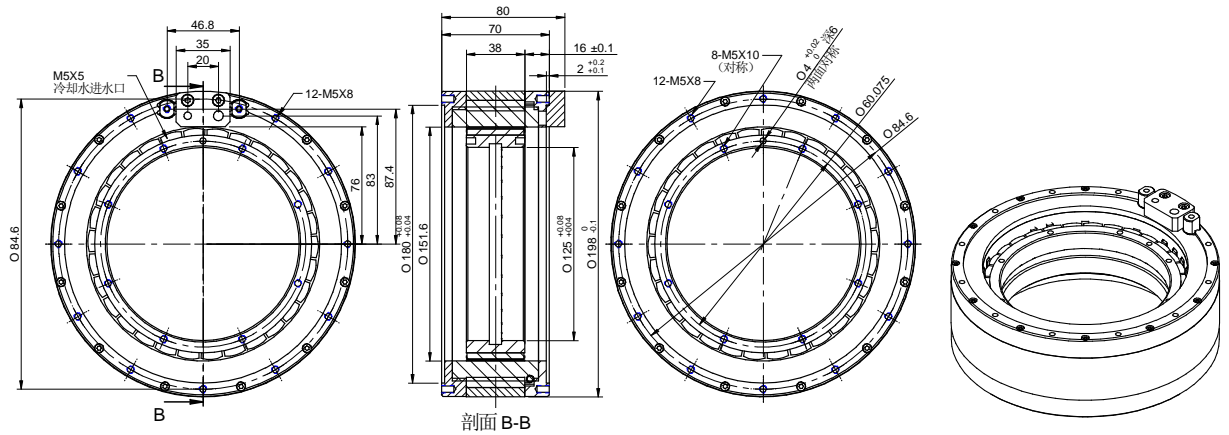
内置水冷力矩电机

	单位	175-071-02	200-070-02
连续转矩	N. m	28.0	45.0
连续电流	A rms	3.2	4.5
最大转矩	N. m	56.0	74.0
最大电流	A rms	6.5	7.4
转矩常数	Nm/A rms	8.7	10.0
电阻 (ptp)	Ω (25°C)	12.8	12.9
电感 (ptp)	mH	35.0	26.0
极数		24	30
反电势常数 (ptp)	Vrms/rad/s	7.1	8.2
最大额定功耗	W (25° C)	250.3	498.8
电机常数	Nm/ \sqrt{W}	2.0	2.3
转子转动惯量	Kg. m ²	0.004	0.0067
电机重量	Kg	5.6	5.7
最高转速	rpm	200	160

电机绕组 绝缘等级： F类，绝缘耐压： 60秒@1500V，绝缘电阻： 10M Ω 以上 (500V DC)



175-071-02



200-070-02