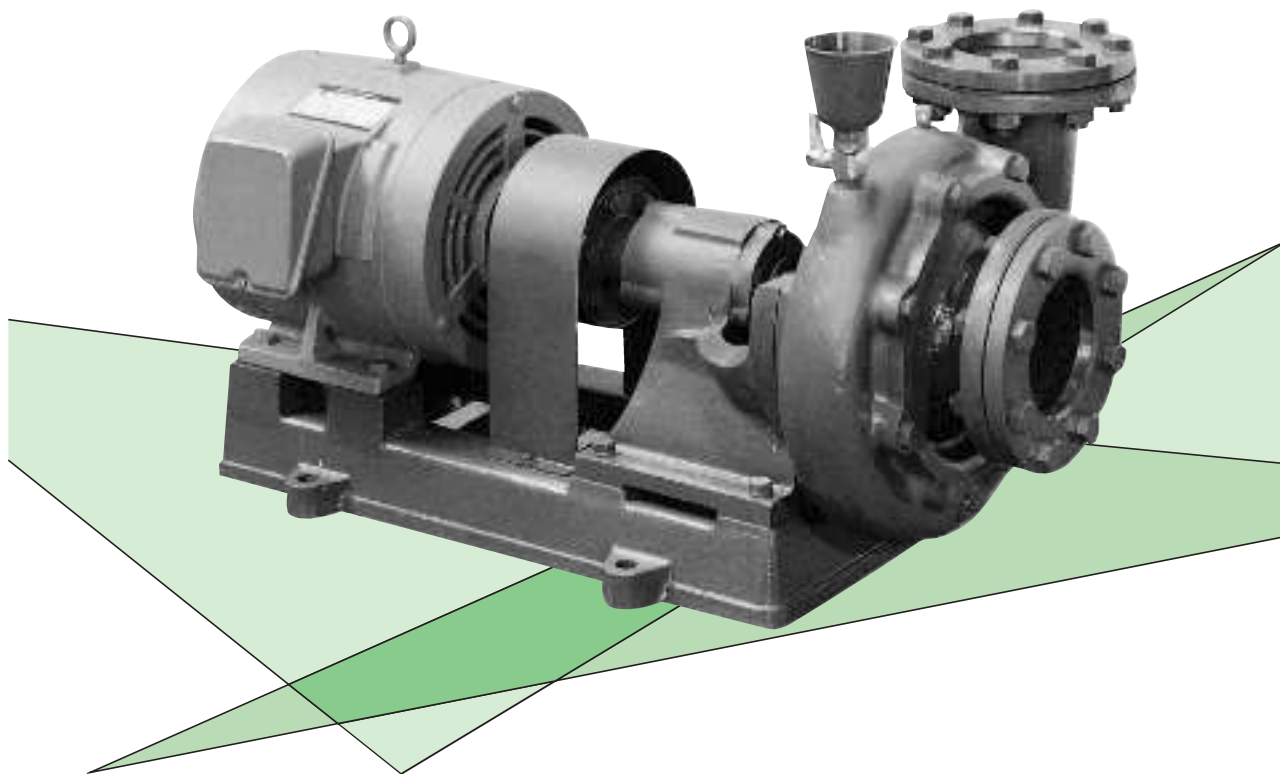


ソウゴ うず巻ポンプ。CS型

インペラーカットによる
省エネ追求型ポンプ!!



用途・建築設備用・一般工業用・冷温水循環用・冷却水用・給水、揚水用

ISO9001
認証取得

 株式会社 相互ポンプ製作所

特長

- ▲標準型汎用ポンプは性能が固定されているため、客先仕様との間に生じる大きな揚程差を、吐出バルブで絞って損失とする他ありませんが、当社CS型うず巻ポンプは、客先仕様に応じてインペラーカットし、無駄なゆとりを徹底排除する省エネ追求型ポンプです。
- ▲現在国内で生産されている汎用うず巻ポンプは大半、小型軽量・国際標準寸法・低価格の3点を目標として発売されています。それ故、小口径で大水量を吐出する点で騒音、振動の原因となりがちです。当社うず巻ポンプは適正流速のパイプサイズと同一のポンプ口径を標準とし、安全性が非常に高くなっています。

仕 様

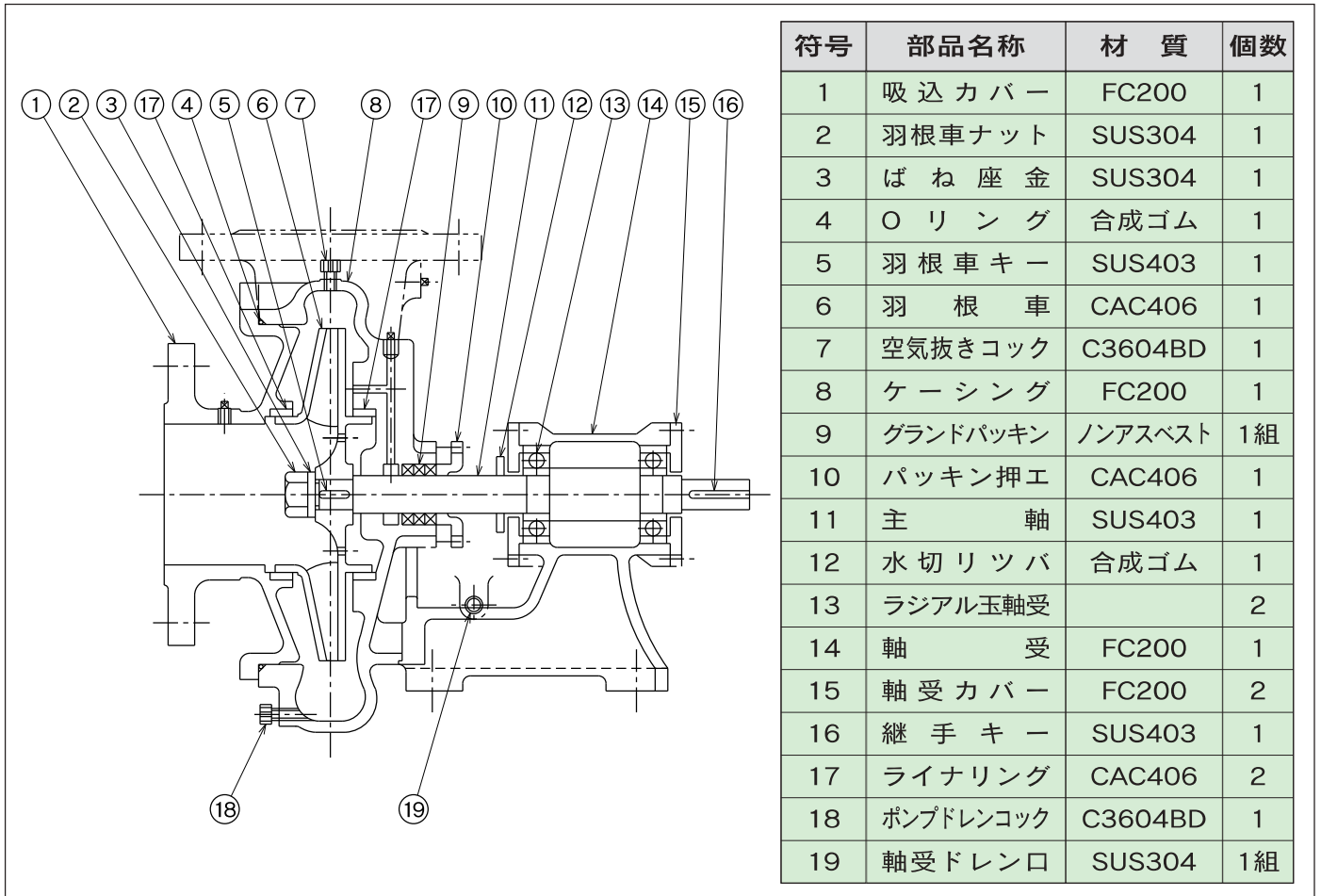
標準仕様			特殊仕様		
材 質	ケーシング	FC200	材質変更	羽 根 車	FC200
	羽 根 車	CAC406		主 軸	SCS13
	主 軸	SUS403		主 軸	SUS304
許容押込圧力		0.3MPa	接液部	CAC406	
取扱液	清 水	液温 0~80℃		SCS13	
構 造	羽 根 車	クローズ	構造変更	羽 根 車	オープン
	軸 受	密封式玉軸受		軸 受	水冷式
	軸 封	グランドパッキン		グランド	水冷式
フランジ	40 ^φ ~80 ^φ	JIS 10K 薄型	グランド	メカニカルシール方式 5kgf/cm ² 以下アンバランス型 〃 超えバランス型	
	100 ^φ ~150 ^φ	JIS 10K 並型		継 手	ラブフレックス継手
吸 込 全揚程	-6m (35℃) 標準 3000ℓ/m以上は御問合せ下さい		ベ ー ス	チャンネルベース	
	相	3相	押込圧力		
電動機	型 式	防滴形 (0.2kW/0.4kWは全閉外扇形)	0.3MPa以上		
	電 圧	50Hz 200V, 60Hz 200V/220V	1MPa以上		
	極 数	2 極, 4 極	フランジ		
	絶縁階級	出力によりE、B、F 種	JIS 16K		
電動機 変 更	型 式	全閉外扇形 (屋内・屋外)			
		安全増防爆形 その他特殊形			
電 圧		400V/440V			

CACは、旧JIS番号BCが名称変更となりました。

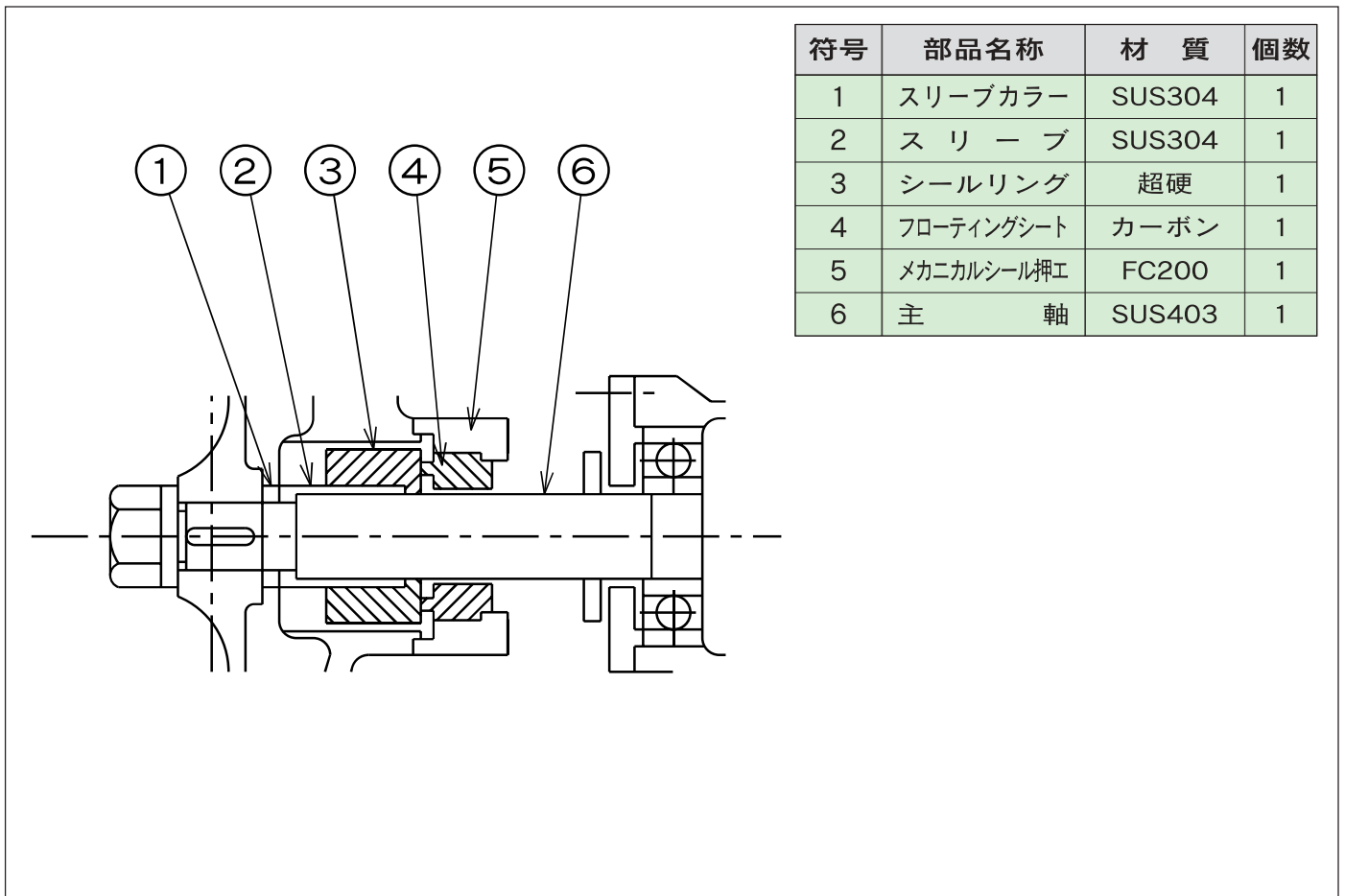
付 属 品

標準付属品		特別付属品	
電 動 機	1	仕 切 弁	1
共 通 ベ ー ス	1	逆 止 弁	1
軸 継 手	1 組	圧力計 (コック付)	1 組
継手安全カバー	1	連成計 (コック付)	1 組
空気抜きコック	1	防 振 架 台	1
呼水ジョウゴ (コック付)	1 組	フ ー ト 弁	1
相 フ ラ ン ジ	2 組	分 解 工 具	1
基 礎 ボ ル ト	1 組		

●構造断面図



●メカニカルシール詳細図(バランス型)

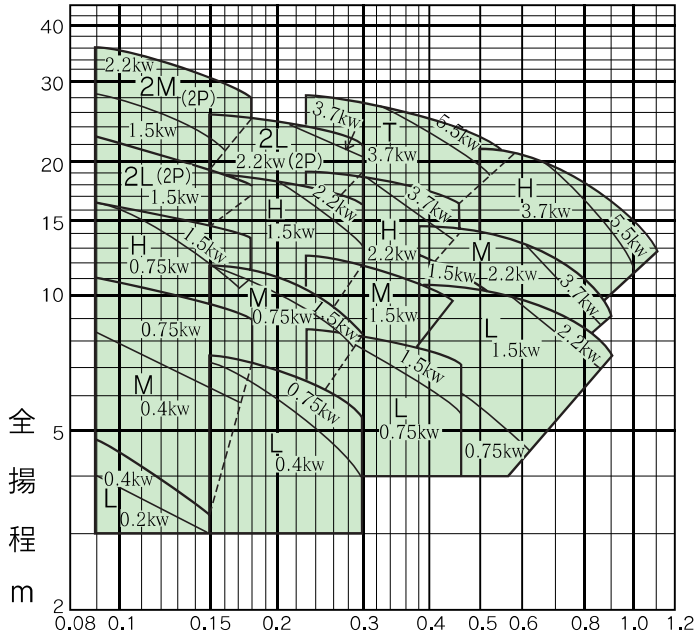


CS型選定図

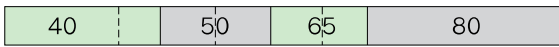
50Hz

1500min⁻¹ (2Pは3000min⁻¹)

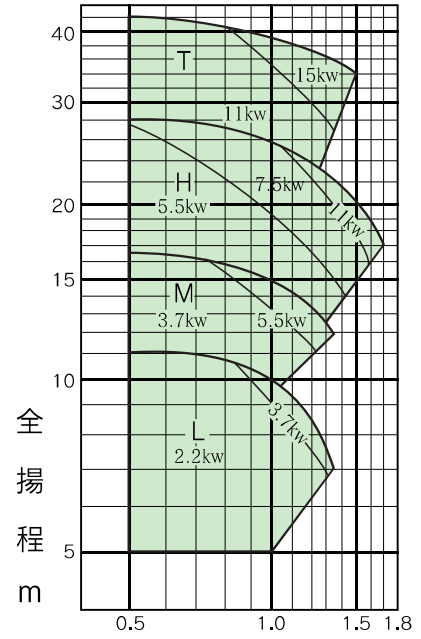
口径40~80mm



吐出し量 m³/m

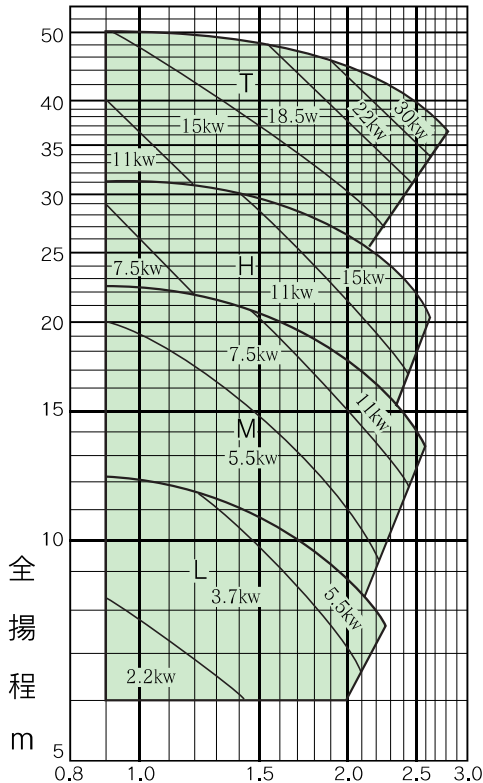


口径100mm



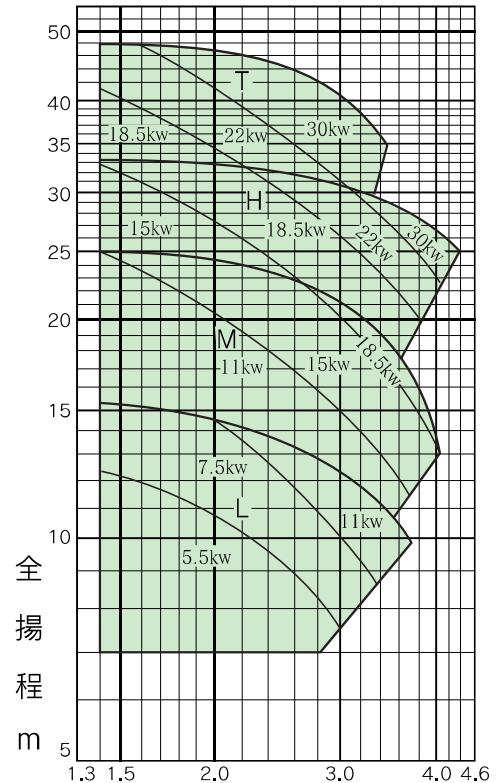
吐出し量 m³/m

口径125mm



吐出し量 m³/m

口径150mm



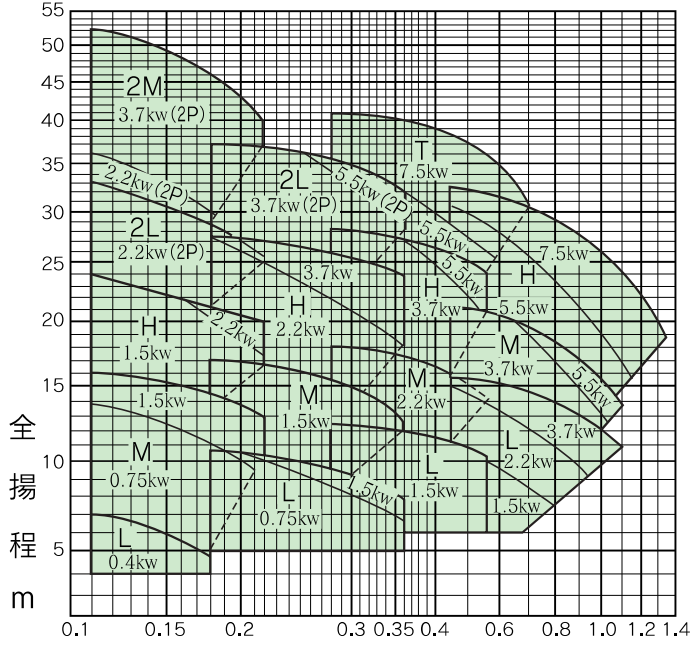
吐出し量 m³/m

CS型選定図

60Hz

1800min⁻¹ (2Pは3600min⁻¹)

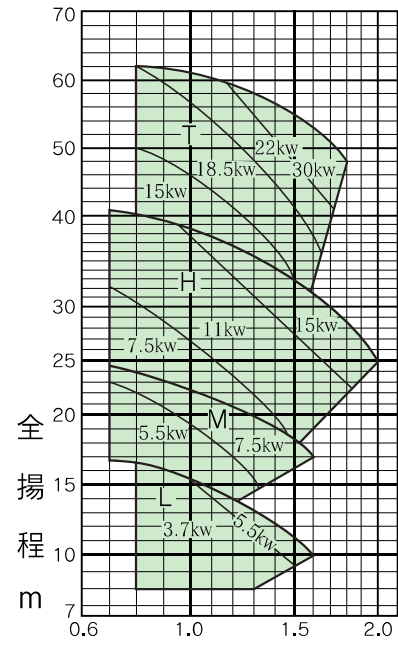
口径40~80mm



吐出し量 m³/m

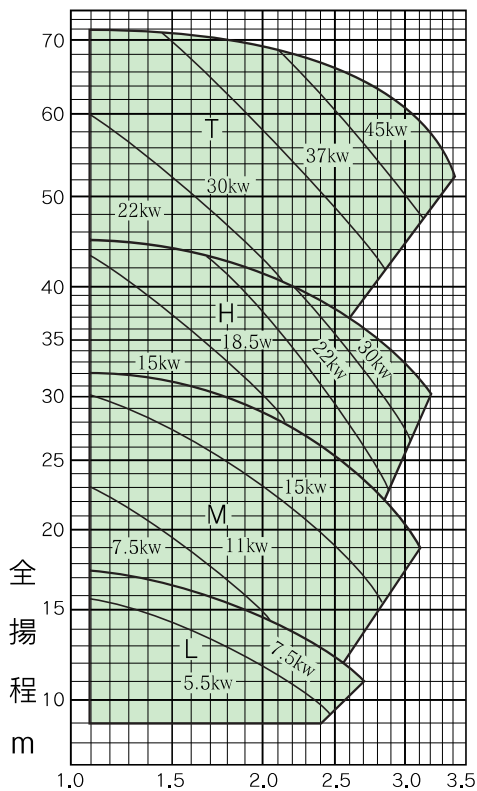


口径100mm



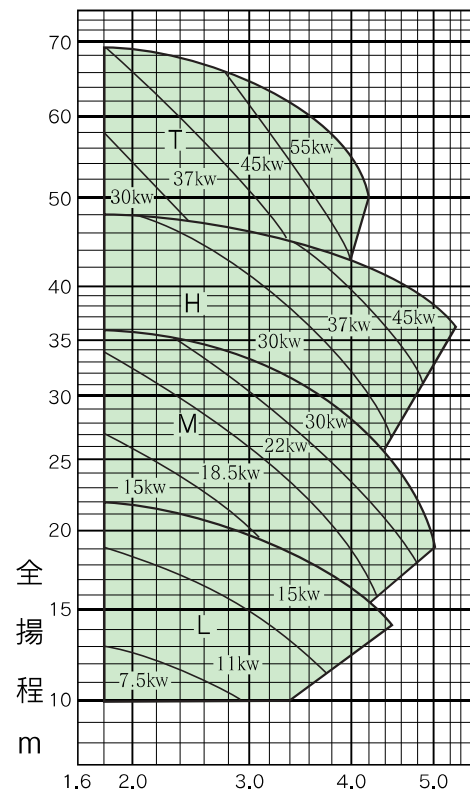
吐出し量 m³/m

口径125mm



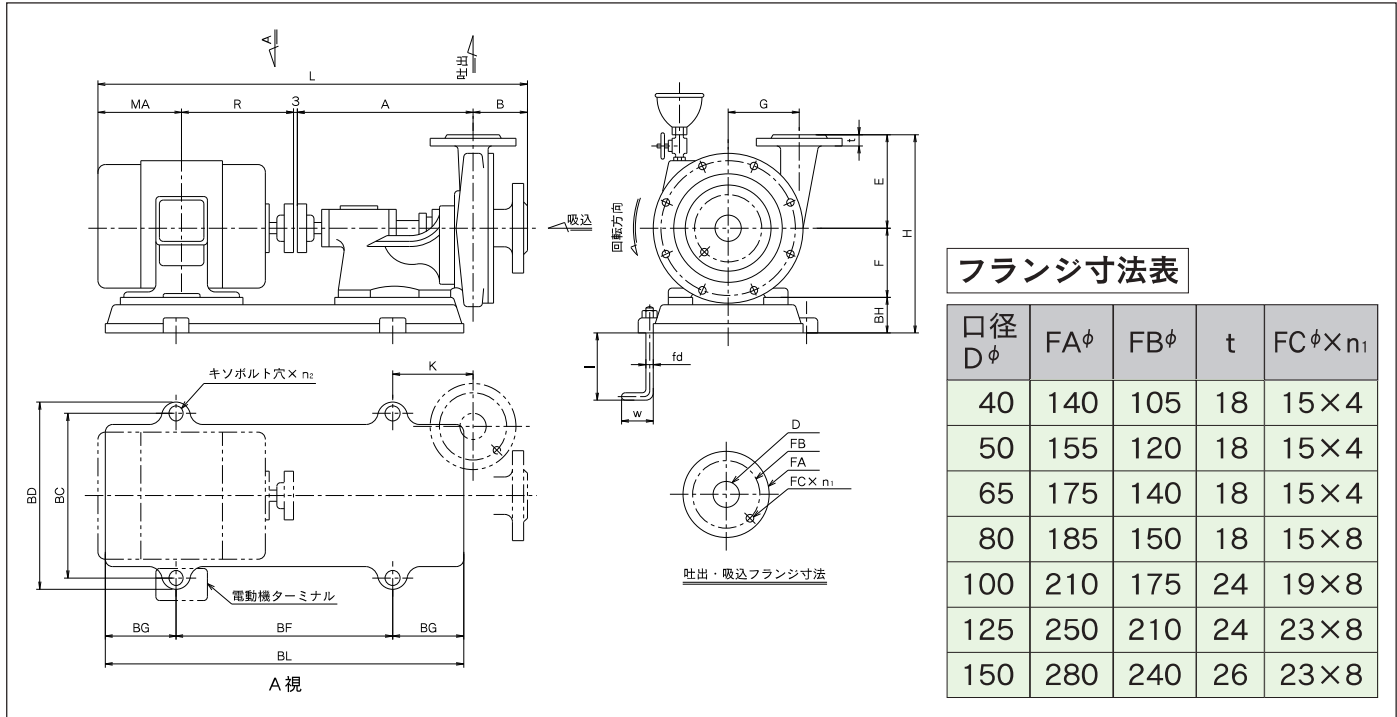
吐出し量 m³/m

口径150mm



吐出し量 m³/m

CS型外形寸法図 第3角法



フランジ寸法表

口径 Dφ	FAφ	FBφ	t	FCφ×n ₁
40	140	105	18	15×4
50	155	120	18	15×4
65	175	140	18	15×4
80	185	150	18	15×8
100	210	175	24	19×8
125	250	210	24	23×8
150	280	240	26	23×8

CS型外形寸法表

(単位 mm)

型式	口径 D	電動機 kW	A	B	R	MA	L	E	F	BH	H	BC	BD	BF	BG	BL	G	K	fd×n ₂	l	W	質量 kg
CS-L	40	0.2	277	92	103	109	584	135	115	50	300	230	260	240	110	460	90	135	M12x4	150	40	45
L		0.4	277	92	120	121	613	135	115	50	300	230	260	240	110	460	90	135	M12x4	150	40	48
M		0.4	274	97	120	121	615	150	115	50	315	230	260	240	110	460	115	132	M12x4	150	40	51
M		0.75	274	97	140	140	654	150	115	50	315	230	260	270	110	490	115	132	M12x4	150	40	60
M		1.5	274	97	168.5	154.5	697	150	115	60	325	230	260	300	110	520	115	132	M12x4	150	40	64
H		0.75	273	95	140	140	651	160	115	50	325	230	260	270	110	490	132	131	M12x4	150	40	64
H		1.5	273	95	168.5	154.5	694	160	115	60	335	230	260	300	110	520	132	131	M12x4	150	40	68
H		2.2	282	95	193	178	751	160	115	60	335	250	280	300	120	540	132	146	M12x4	150	40	79
2L		1.5	277	92	168.5	154.5	695	135	115	60	310	230	260	300	110	520	90	135	M12x4	150	40	57
2L		2.2	277	92	168.5	154.5	695	135	115	60	310	230	260	300	110	520	90	135	M12x4	150	40	62
2M		1.5	303	97	168.5	154.5	726	150	135	60	345	260	290	300	120	540	115	149	M12x4	150	40	70
2M		2.2	303	97	168.5	154.5	726	150	135	60	345	260	290	300	120	540	115	149	M12x4	150	40	75
2M	3.7	303	97	200	186	789	150	135	70	355	280	310	330	130	590	115	154	M12x4	150	40	86	
CS-L	50	0.4	275	100	120	121	619	135	115	50	300	230	260	240	110	460	102	133	M12x4	150	40	51
L		0.75	275	100	140	140	658	135	115	50	300	230	260	270	110	490	102	133	M12x4	150	40	59
L		1.5	275	100	168.5	154.5	701	135	115	60	310	230	260	300	110	520	102	133	M12x4	150	40	63
M		0.75	275	98	140	140	656	165	115	50	330	230	260	270	110	490	125	133	M12x4	150	40	62
M		1.5	275	98	168.5	154.5	699	165	115	60	340	230	260	300	110	520	125	133	M12x4	150	40	66
H		1.5	304	106	168.5	154.5	736	175	135	60	370	260	290	300	120	540	140	150	M12x4	150	40	79
H		2.2	304	106	193	178	784	175	135	70	380	260	290	310	130	570	140	160	M12x4	150	40	89
H		3.7	304	106	200	186	799	175	135	70	380	280	310	330	130	590	140	155	M12x4	150	40	97
2L		2.2	275	100	168.5	154.5	701	135	115	60	310	230	260	300	110	520	102	133	M12x4	150	40	65
2L		3.7	284	100	200	186	773	135	115	60	310	280	310	310	120	550	102	158	M12x4	150	40	86
2L		5.5	286	100	239	210.5	838.5	135	115	97	347	340	380	430	140	710	102	153	M12x4	150	40	128
CS-L		65	0.75	275	104	140	140	662	165	115	50	330	230	260	270	110	490	120	133	M12x4	150	40
L	1.5		275	104	168.5	154.5	705	165	115	60	340	230	260	300	110	520	120	133	M12x4	150	40	67
M	1.5		305	103	168.5	154.5	734	175	135	60	370	260	290	300	120	540	130	151	M12x4	150	40	77
M	2.2		305	103	193	178	782	175	135	70	380	260	290	310	130	570	130	161	M12x4	150	40	88
H	2.2		304	106	193	178	784	180	135	70	385	260	290	310	130	570	155	160	M12x4	150	40	96
H	3.7		304	106	200	186	799	180	135	70	385	280	310	330	130	590	155	155	M12x4	150	40	104
H	5.5		304	106	239	210.5	862.5	180	135	70	385	330	360	360	130	620	155	162	M12x4	150	40	130
T	3.7		377	125	200	186	891	220	180	80	480	380	420	410	120	650	180	165	M16x4	200	50	162
T	5.5		377	125	239	210.5	954.5	220	180	80	480	380	420	410	150	710	180	204	M16x4	200	50	185
T	7.5		377	125	258	229.5	992.5	220	180	80	480	380	420	410	150	710	180	204	M16x4	200	50	196

※MA寸法はメーカーにより多少異なります。寸法は予告なく変更される事があります。

型式	口径 D	電動機 kW	A	B	R	MA	L	E	F	BH	H	BC	BD	BF	BG	BL	G	K	fd×n ₂	I	W	質量 kg
CS-L	80	0.75	307	105	140	140	695	155	135	70	360	280	320	340	120	580	130	154	M12x4	150	40	72
L		1.5	307	105	168.5	154.5	738	155	135	60	350	260	290	300	120	540	130	153	M12x4	150	40	79
L		2.2	307	105	193	178	786	155	135	70	360	260	290	310	130	570	130	163	M12x4	150	40	89
L		3.7	307	105	200	186	801	155	135	70	360	280	310	330	130	590	130	158	M12x4	150	40	97
M		1.5	306	104	168.5	154.5	736	170	135	60	365	260	290	300	120	540	145	152	M12x4	150	40	84
M		2.2	306	104	193	178	784	170	135	70	375	260	290	310	130	570	145	162	M12x4	150	40	94
M		3.7	306	104	200	186	799	170	135	70	375	280	310	330	130	590	145	157	M12x4	150	40	102
M		5.5	306	104	239	210.5	862.5	170	135	70	375	330	360	360	130	620	145	164	M12x4	150	40	129
H		3.7	333	114	200	186	836	200	160	70	430	310	340	340	130	600	170	175	M12x4	150	40	121
H		5.5	333	114	239	210.5	899.5	200	160	80	440	330	370	360	140	640	170	185	M16x4	200	50	144
H		7.5	333	114	258	229.5	937.5	200	160	80	440	330	370	370	150	670	170	199	M16x4	200	50	156
CS L		100	2.2	317	123	193	178	814	170	135	70	375	260	290	310	130	570	140	173	M12x4	150	40
L	3.7		317	123	200	186	829	170	135	70	375	280	310	330	130	590	140	168	M12x4	150	40	102
L	5.5		317	123	239	210.5	892.5	170	135	70	375	330	360	360	130	620	140	175	M12x4	150	40	129
M	3.7		336	121	200	186	846	185	160	70	415	310	340	340	130	600	165	178	M12x4	150	40	120
M	5.5		336	121	239	210.5	909.5	185	160	80	425	330	370	360	140	640	165	188	M16x4	200	50	143
M	7.5		336	121	258	229.5	947.5	185	160	80	425	330	370	370	150	670	165	202	M16x4	200	50	156
H	3.7		378	120	200	186	887	220	180	80	480	380	420	410	120	650	190	166	M12x4	150	40	158
H	5.5		378	120	239	210.5	950.5	220	180	80	480	380	420	410	150	710	190	205	M16x4	200	50	179
H	7.5		378	120	258	229.5	988.5	220	180	80	480	380	420	410	150	710	190	205	M16x4	200	50	190
H	11		378	120	323	290	1114	220	180	95	495	380	420	460	170	800	190	225	M16x4	200	50	226
H	15		378	120	345	268	1114	220	180	95	495	380	420	500	170	840	190	225	M16x4	200	50	247
CS-L	125		2.2	342	139	193	178	855	195	160	80	435	350	390	460	160	780	165	210	M12x4	150	40
L		3.7	342	139	200	186	870	195	160	70	425	310	340	340	130	600	165	184	M12x4	150	40	127
L		5.5	342	139	239	210.5	933.5	195	160	80	435	330	370	360	140	640	165	194	M16x4	200	50	150
L		7.5	342	139	258	229.5	971.5	195	160	80	435	330	370	370	150	670	165	208	M16x4	200	50	163
M		5.5	381	131	239	210.5	964.5	220	180	80	480	380	420	410	150	710	190	208	M16x4	200	50	187
M		7.5	381	131	258	229.5	1002.5	220	180	80	480	380	420	410	150	710	190	208	M16x4	200	50	198
M		11	381	131	323	290	1128	220	180	95	495	380	420	460	170	800	190	228	M16x4	200	50	234
M		15	381	131	345	268	1128	220	180	95	495	380	420	500	170	840	190	228	M16x4	200	50	255
H		7.5	381	131	258	229.5	1002.5	240	180	80	500	380	420	410	150	710	205	208	M16x4	200	50	209
H		11	381	131	323	290	1128	240	180	95	515	380	420	460	170	800	205	228	M16x4	200	50	244
H		15	381	131	345	268	1128	240	180	95	515	380	420	500	170	840	205	228	M16x4	200	50	265
H		18.5	383	131	351.5	287	1155.5	240	180	95	515	410	450	500	170	840	205	232	M16x4	200	50	328
H		22	383	131	351.5	287	1155.5	240	180	95	515	410	450	500	170	840	205	232	M16x4	200	50	333
H		30	391	131	370.5	346	1242.5	240	180	95	515	470	510	540	190	920	205	248	M16x4	200	50	396
T		11	411	140	323	290	1167	270	225	105	600	460	500	520	180	880	230	233	M16x4	200	50	330
T		15	411	140	345	268	1167	270	225	105	600	460	500	520	180	880	230	233	M16x4	200	50	347
T		18.5	411	140	351.5	287	1192.5	270	225	105	600	460	500	520	180	880	230	233	M16x4	200	50	413
T		22	411	140	351.5	287	1192.5	270	225	105	600	460	500	520	180	880	230	233	M16x4	200	50	418
T	30	411	140	370.5	346	1271.5	270	225	105	600	460	500	550	180	910	230	240	M16x4	200	50	460	
T	37	415	140	425.5	394	1378.5	270	225	105	600	560	600	620	200	1020	230	265	M16x4	200	50	580	
T	45	415	140	425.5	394	1378.5	270	225	105	600	560	600	620	200	1020	230	265	M16x4	200	50	615	
CS-L	150	5.5	391	142	239	210.5	985.5	230	180	80	490	380	420	410	150	710	190	218	M16x4	200	50	197
L		7.5	391	142	258	229.5	1023.5	230	180	80	490	380	420	410	150	710	190	218	M16x4	200	50	208
L		11	391	142	323	290	1149	230	180	95	505	380	420	460	170	800	190	238	M16x4	200	50	244
L		15	391	142	345	268	1149	230	180	95	505	380	420	500	170	840	190	238	M16x4	200	50	265
M		11	386	131	323	290	1133	240	180	95	515	380	420	460	170	800	200	233	M16x4	200	50	248
M		15	386	131	345	268	1133	240	180	95	515	380	420	500	170	840	200	233	M16x4	200	50	269
M		18.5	388	131	351.5	287	1160.5	240	180	95	515	410	450	500	170	840	200	237	M16x4	200	50	332
M		22	388	131	351.5	287	1160.5	240	180	95	515	410	450	500	170	840	200	237	M16x4	200	50	337
M		30	396	131	370.5	346	1247.5	240	180	95	515	470	510	540	190	920	200	253	M16x4	200	50	399
H		15	417	138	345	268	1171	270	225	105	600	460	500	520	180	880	215	239	M16x4	200	50	318
H		18.5	417	138	351.5	287	1196.5	270	225	105	600	460	500	520	180	880	215	239	M16x4	200	50	384
H		22	417	138	351.5	287	1196.5	270	225	105	600	460	500	520	180	880	215	239	M16x4	200	50	389
H		30	417	138	370.5	346	1275.5	270	225	105	600	460	500	550	180	910	215	246	M16x4	200	50	432
H		37	421	138	425.5	394	1382.5	270	225	105	600	560	600	620	200	1020	215	271	M16x4	200	50	552
H		45	421	138	425.5	394	1382.5	270	225	105	600	560	600	620	200	1020	215	271	M16x4	200	50	587
T		18.5	415	145	351.5	287	1201.5	280	225	105	610	460	500	520	180	880	230	237	M16x4	200	50	415
T		22	415	145	351.5	287	1201.5	280	225	105	610	460	500	520	180	880	230	237	M16x4	200	50	420
T		30	415	145	370.5	346	1280.5	280	225	105	610	460	500	550	180	910	230	244	M16x4	200	50	463
T	37	419	145	425.5	394	1387.5	280	225	105	610	560	600	620	200	1020	230	269	M16x4	200	50	583	
T	45	419	145	425.5	394	1387.5	280	225	105	610	560	600	620	200	1020	230	269	M16x4	200	50	618	

製造品目

全国の処理場で無閉塞の実績を積み上げる
特許セントルク汚物ポンプ

空気調和・衛生工学会
第一回技術振興賞受賞

省エネの空調リニヤポンプ

開放羽根スキマ制御のパイオニア
スーパーリニヤ給水装置

- うず巻、ライン、多段タービン、
水中汚水、立軸汚水汚物、各ポンプ
- 特許空調動力回収装置
- 消火ポンプユニット
- ATC型圧力タンク式給水装置

創業昭和元年、信頼厚い独特の製品を創り続ける

 **株式会社 相互ポンプ製作所**
<http://www.sogopump.co.jp/>

本社 ☎ 533-0004 大阪市東淀川区小松1丁目18番19号
☎ (06) 6328-5780 (代) FAX (06) 6328-5840
東京営業所 ☎ 130-0022 東京都墨田区江東橋3-10-8 オーク錦糸町ビル
☎ (03) 3631-2161 FAX (03) 3631-2162

代理店