

排水ポンプの
新時代を拓く

ソウコ・セントルク

つまり解消・完全無閉塞



ISO9001
認証取得



株式会社 相互ポンプ製作所

目 次

ソウゴ・セントルクの説明	2
型 式	
CFW型・CFW-C型 槽内定置式水中ポンプ	6
N F 型・N F -C 型 槽内着脱装置式水中ポンプ	13
NFG型・NFG-C型 槽外定置式立型ポンプ	19
CFV型 槽内懸垂式立軸ポンプ	25
(C型はC&G切断機構付)	
クイックフロートFQ型	28
カウンターウエイト式逆止弁	29

私達人類が地球上で生活を営むようになってからの歴史は、正に「水」との歴史といえましょう。「水」は私達に多大の脅威を与えてまいりましたが、反面文明社会の発展に欠かすことのできない重要な役割りを果してまいりました。

一滴の清らかな水、この水が多様な現在社会の環境をくぐりぬけてくる間に、「汚され、濁され、」ております。この「汚濁された水」を、もとの一滴の清らかな水にもどしたいのが、私達の願いです。

このような願いをもとに、「汚濁された水」の輸送に取り組んでまいりました私達が、長い間の基礎的な考察、たゆまぬ研究によって開発いたしましたのが、ここで紹介いたします「**ソウゴ・セントルク**」です。

このポンプは、全く新しいタイプの汚物ポンプとして、すでに御需要家各位の悩みを解消し、各方面で御満足いただいておりますので、今後共御愛用の程、お願い申し上げます。



CP アイデア賞受賞！

ソウゴセントルクポンプ(カッター付)は、アメリカのケム・ショー、ドイツのアヘマ・ショーと並んで3大国際ケミカルショーと称される日本の化学プラントショー(昭和50年度、東京晴海会場で開催)に於て、その卓抜な機能が認められCPアイデア賞受賞の栄冠を獲得しました。

ソウゴ・セントルク

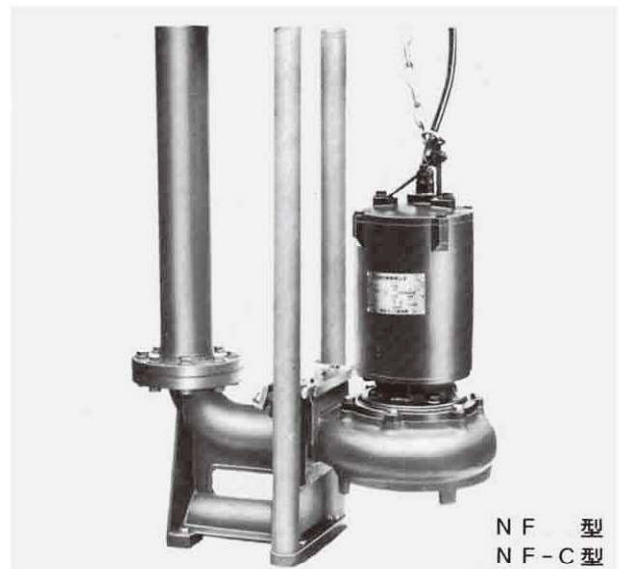
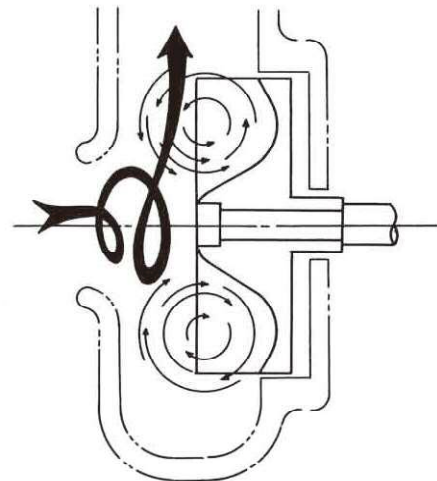
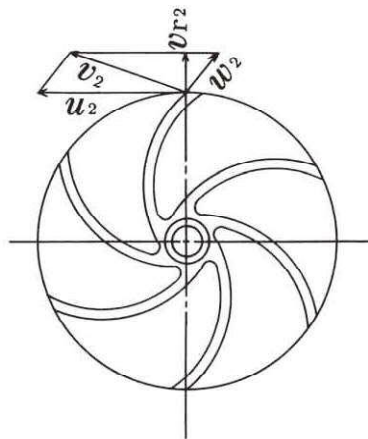
ソウゴ・セントルクは、新しい発想によって研究開発された汚物ポンプで、その開発途上に生まれた数々のアイデアが随所に取り入れられています。

一般に、し尿・厨房雑排水・下水・工場排水などの汚水中には、セシイ類・ビニール類・紙製品・汚泥などの夾雑物が含まれています。今までにも、これらの夾雑物によるポンプの閉塞を防止するための技術が、数多く発表されていますが、いずれも価格および維持管理の面で問題点があり、かつ技術的にも未解決な点が多々あるように見受けられます。

ここにご紹介するソウゴ・セントルクは、これらの問題点を一つ一つ解決し、巾広い用途に安心してご使用いただける、全く新しいタイプの汚物ポンプです。

（ 新らしい発想 ）

- セントルクポンプは、一般に広く知られている遠心ポンプ(セントリー・ヒュウガルポンプ)の理論に、うず流れポンプ(トルク・フローポンプ)の考を加味しその各々の長所を組み合わせ、新らしい発想・新らしい理論により生み出された汚物ポンプです。



ソウコ・セントルク

特殊設計の羽根車

- 羽根車は開放型羽根車になっていますが、うず流れを発生させるために後面シュラウド（壁）が大きく弯曲しております。
- ブレード（羽根）は普通の遠心ポンプのような設計になっていますが、羽根車前面がフラットになっているので、長いセンチ類などがまきつくことはありません。



羽根車

つまりのない構造

- セントルク ポンプは、うず流れによっても揚程を発生しますので、羽根車前面の間隙は普通の開放型ポンプと比較して、約 100倍から、200倍程度広くすることができます。従って夾雑物の通過性も良好で、閉塞を起しにくい構造になっています。
- 又間隙を広くすることによって起る効率の低下も僅少で、使用電動機出力も、羽根車の前面間隙を広くした型式のポンプより小さくて済みます。
- ポンプのケーシングは、セミボリュート型式を採用し、うず巻き室の巻き始めも閉塞し難い形状になっています。
- 羽根車は、裏面への夾雑物のかみ込みや、羽根車ボスへの巻き付きを起こさないように設計されており、完璧を期しております。



NFG 型
NFG-C型



CFV型

ソウコ・セントルク

《 安定した性能 》

- 羽根車前面の間隙が広く設計されている外、摺動による摩耗ならびに、夾雑物の通過にともなう摩耗発生箇所が、非常に少ない構造になっていますので、長時間のご使用にも安定した性能を保つことができます。

《 円滑な運転 》

- 羽根車は、機械的に良好なバランスを保てるように設計製作されており、又運転中ケーシング内において、水力的アンバランスの発生もありませんので、振動・騒音の発生がきわめて少なく、円滑な運転ができます。

《 ユニークなC&G切断機構 》

- 一般にカッター付汚物ポンプは、羽根車の前に回転刃と固定刃を備えています。セトルク・カッターポンプのC&G切断機構は構造が簡単ですから、事故の発生がほとんどありません。
- 標準タイプのセトルクポンプは、羽根車の前面間隙が大変広く作られていることは、説明いたしました。その広い間隙に羽根車から流れ出る水に添うように、一枚のプレートを取り付けますと、フラットな羽根車前面との間で、驚異的な切断力(C)が発揮されると共に、夾雑物流出のガイド(G)となります。
- C&G切断プレートは、ステンレス製で、簡単に交換することができます。



《 豊富な型式 》

- セトルクポンプは数多くの型式を準備しておりますので、ご使用場所に応じてご自由に、ご選択いただけます。

- | | | |
|---------------|--------------|---------------|
| ● CFW型・CFW-C型 | 槽内定置式水中ポンプ | (C型はC&G切断機構付) |
| ● NF型・NF-C型 | 槽内着脱装置式水中ポンプ | (C型はC&G切断機構付) |
| ● NFG型・NFG-C型 | 槽外定置式立型ポンプ | (C型はC&G切断機構付) |
| ● CFV型 | 槽内懸垂式立軸ポンプ | |

《 広範囲な用途 》

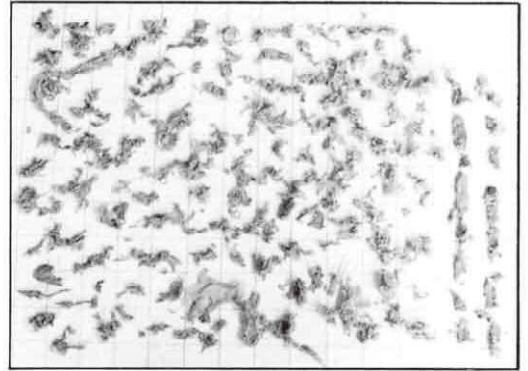
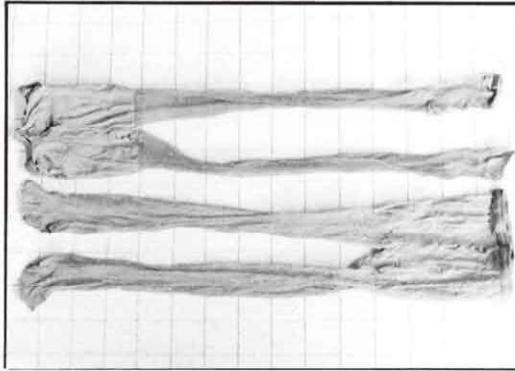
- | | |
|---------------------|-----------------|
| ● ビルの汚物槽の排水ならびに厨房排水 | ● 工場廃液の排水ならびに処理 |
| ● 下水処理場・し尿処理場・塵芥焼却場 | ● 畜産場の汚水汚物処理 |
| ● 食品工業における汚水汚物処理 | ● 河川・港湾の浚渫 |

ソウゴ[®] セントルク

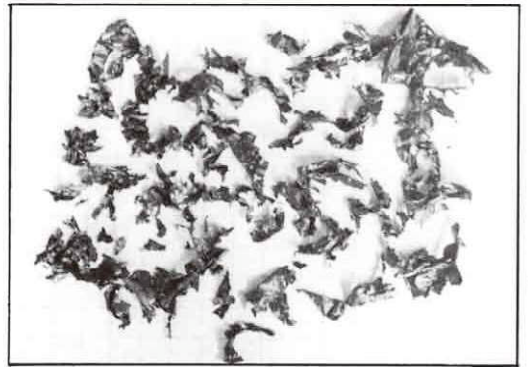
◀ C&G機構の威力 ▶

目盛は5 cm角です

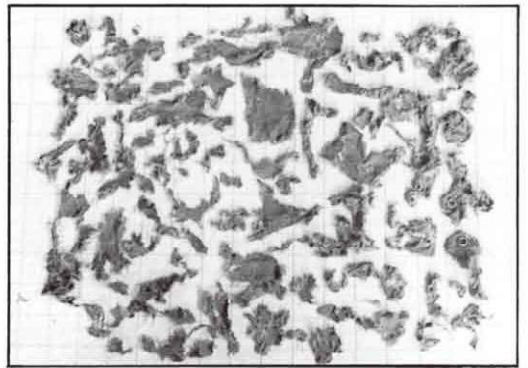
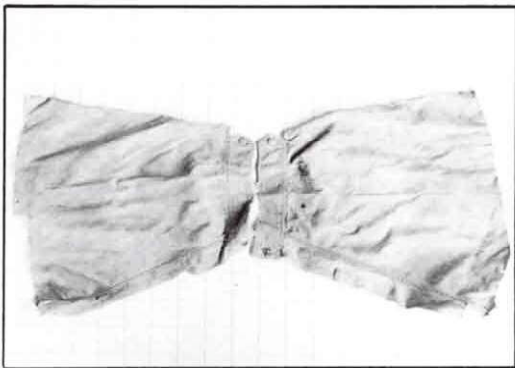
パン
テース
トツキ
ング



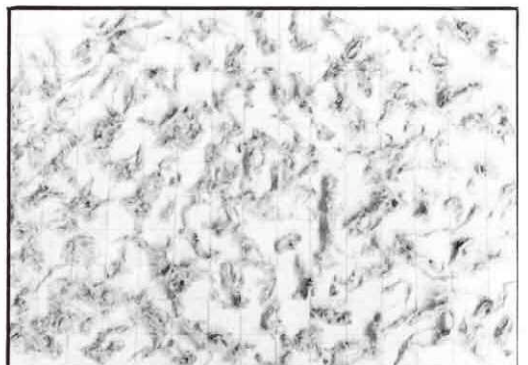
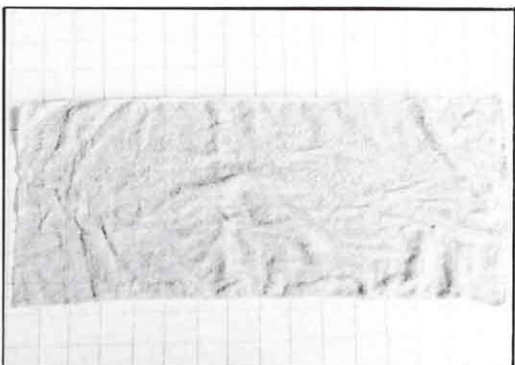
ビ
ニール
袋



作
業
服



タ
オ
ル



CFW型・CFW-C型



CFW 型
CFW-C型

- 槽内で定置しやすいように、スタンドを備えているので据付が簡単である。
- 水中電動機は乾式を使用し、耐摩耗性の高いメカニカルシールをオイルバスの内に装着するとともに、オイルシールによって、電動機内への浸水を防止している。
- 水中電動機は保護装置を内蔵しているため、過負荷・欠相による焼損がない。
1.5kw～7.5kw オートカット
11kw以上 サーマルプロテクター
- エアーロック防止孔があるので、エアーロックがない。

電動機仕様

出力 kw	極数・ 絶縁階級	電圧 V	定格電流 A		ケーブル				保護装置
			50Hz	60Hz	種類	サイズ	長さ	外径φ(mm)	
1.5	4極 E種	200	6.8	6.2	ビニルキャブ タイヤケーブルVCT	丸型4芯 1.25mm ² 1本	6m	11.5	オートカット
2.2			9.4	9.0					
3.7			15.2	14.4					
5.5	4極 B種		22.8	21.4	エチレンプロピレン キャブタイヤケーブル 2種 2PNCT	丸型4芯 5.5mm ² 1本	10m	16.8	
7.5			30.0	28.8					
11			42.4	40.8					
15			56.4	54.6					
18.5			70.0	68.0					
					丸型4芯 5.5mm ² 1本 丸型3芯 5.5mm ² 1本 丸型2芯 2mm ² 1本	各 10m	4芯 16.8 3芯 15.2 2芯 11.4	サーマル プロテクター	

※400Vも製作いたします。コード長さ変更も可能です。定格電流は、若干変わることがあります。

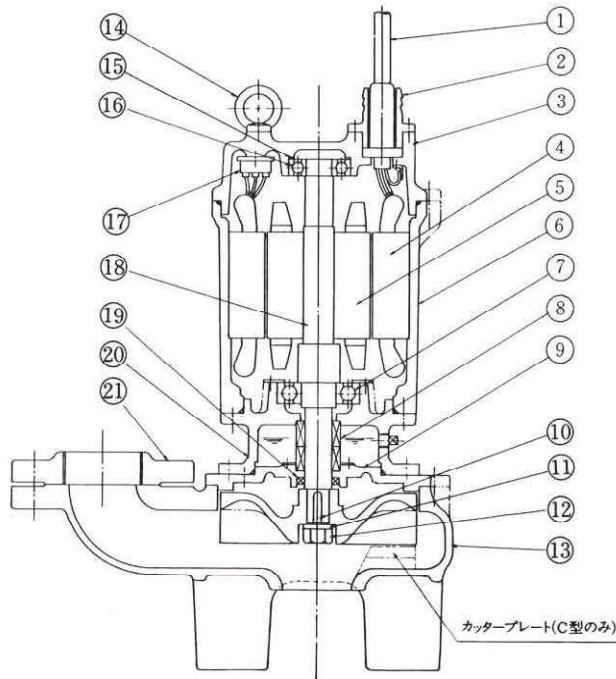
- サーマルプロテクター付の電動機は、電動機ケーブルの他に、2芯のケーブル(2mm²・長さ10m)が付いています、このケーブルを操作盤のマグネット操作回路に直列に接続してください。過負荷などで電動機の温度が異常に上昇しますと、直接マグネットを遮断します。

標準付属品

キャブタイヤケーブル 1.5kw・2.2kw 6m
3.7kw以上kw 10m
相フランジ(ボルト付) 1枚

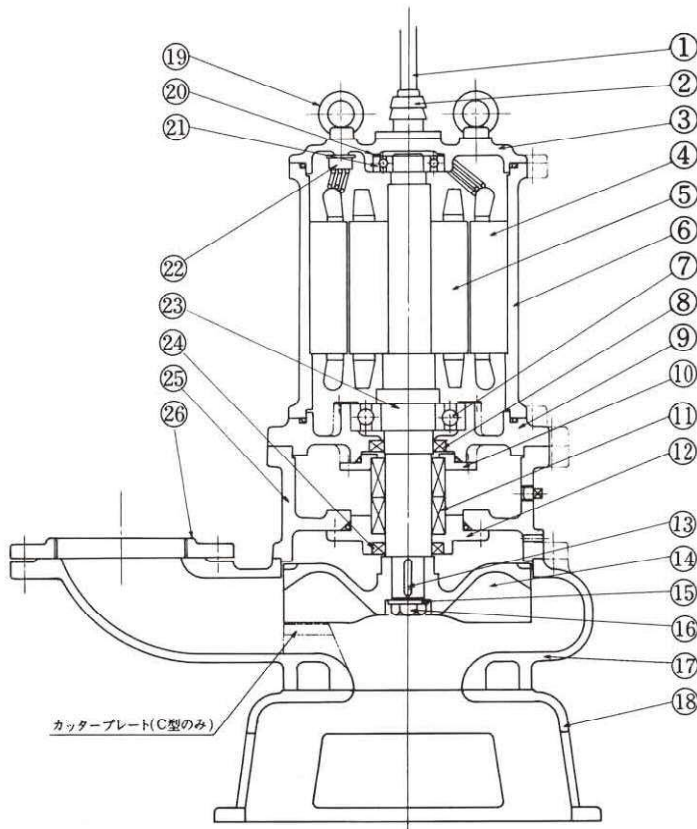
CFW型・CFW-C型

CFW・CFW-C 3.7~7.5kw用 2.2kw以下のCFW;CFW-Cの本体廻りの材質は、NF・NF-Cを参照。



符号	名 称	材 質	個数
1	キャブタイヤケーブル	2PNCT	10m
2	ケーブル支え	FC150	1
3	上部ベアリングブラケット	FC150	1
4	固定子鉄心	電気鉄板	1
5	回転子鉄心	電気鉄板	1
6	フレーム	FC150	1
7	下部玉軸受		1
8	メカニカルシール	sic-sic sic-sic	1組
9	メカプレート	FC200	1
10	羽根車キー	SUS420J	1
11	羽根車座金	SUS304	1
12	羽根車ナット	SUS304	1
13	ケーシング	FC200	1
14	アイボルト	S 20 C	2
15	プレロードスプリング	SK-5	1
16	上部玉軸受		1
17	オートカット		1
18	主 軸	SUS420J	1
19	オイルシール	NBR(ニトリル)	1
20	下部ベアリングブラケット	FC150	1
21	相 フ ラ ン ジ	FC200	1

CFW・CFW-C 11kw, 15kw用



符号	名 称	材 質	個数
1	キャブタイヤケーブル	2PNCT-4C	10m
2	ケーブル支え	FC150	1
3	上部ベアリングブラケット	FC150	1
4	固定子鉄心	電気鉄板	1
5	回転子鉄心	電気鉄板	1
6	フレーム	FC150	1
7	下部玉軸受		1
8	オイルシール	NBR(ニトリル)	1
9	下部ベアリングブラケット	FC150	1
10	上部メカニカルシール押え	FC200	1
11	メカニカルシール	sic-sic sic-sic	1組
12	下部メカニカルシール押え	FC200	1
13	羽根車キー	SUS420J	1
14	羽 根 車	FC200	1
15	羽根車座金	SUS304	1
16	羽根車ボルト	SUS304	1
17	ケーシング	FC200	1
18	ポンプ 架 台	FC200	1
19	アイボルト	S 20 C	2
20	プレロードスプリング	SK-5	1
21	上部玉軸受		1
22	オートカット		1
23	主 軸	SUS420J	1
24	オイルシール	NBR(ニトリル)	1
25	モーター台	FC200	1
26	相 フ ラ ン ジ	FC200	1

※11kw以上は②がサーマルプロテクターとなります。

※11kw以上は①が2PNCT-4C/3Cとなります。

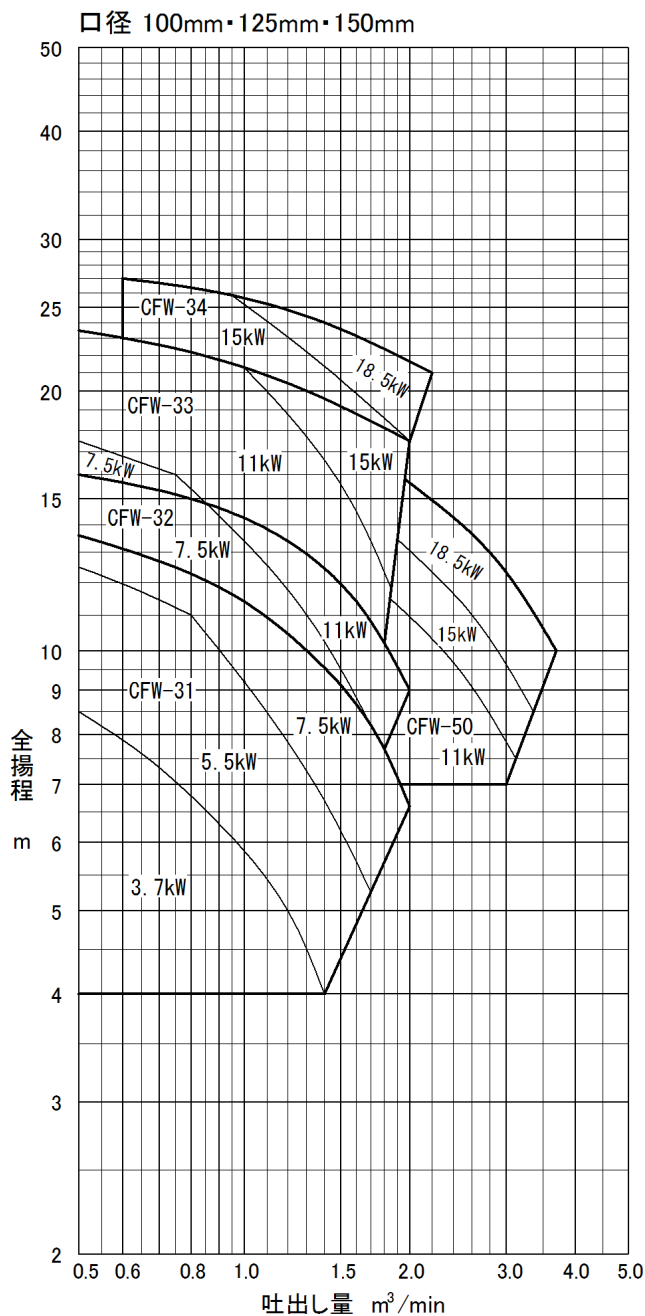
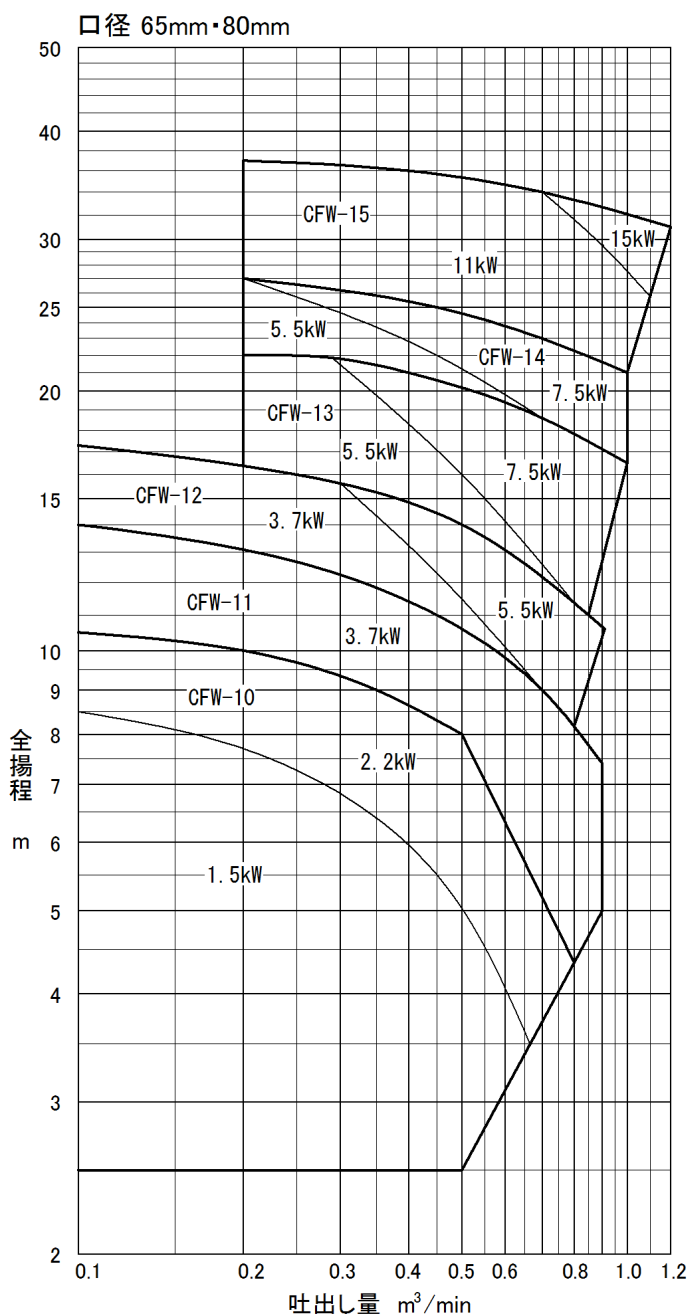
CFW型

CFW型選定表(清水仕様)(カッターなし)

下記選定表を上廻る性能のポンプも製作していますので、御問合せ下さい。

50Hz

同期回転速度 1500min⁻¹



※仕様は予告なく変更することがあります。

CFW型

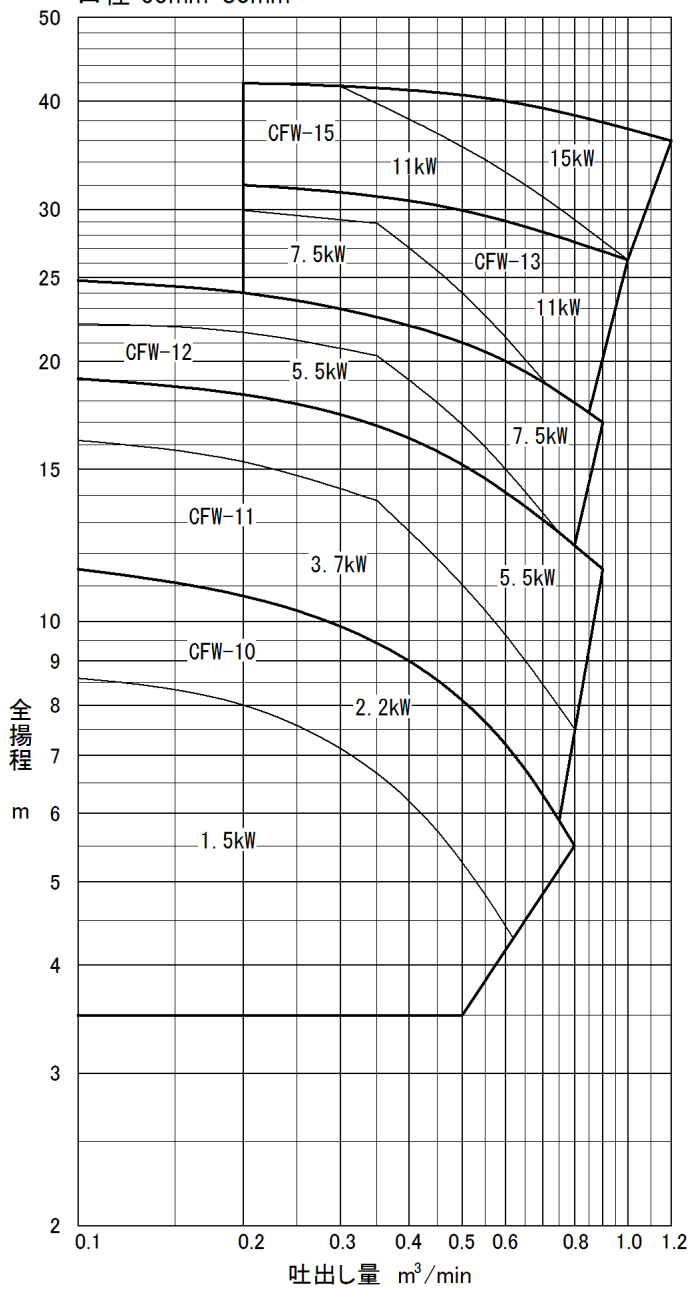
CFW型選定表(清水仕様)(カッターなし)

下記選定表を上廻る性能のポンプも製作していますので、御問合せ下さい。

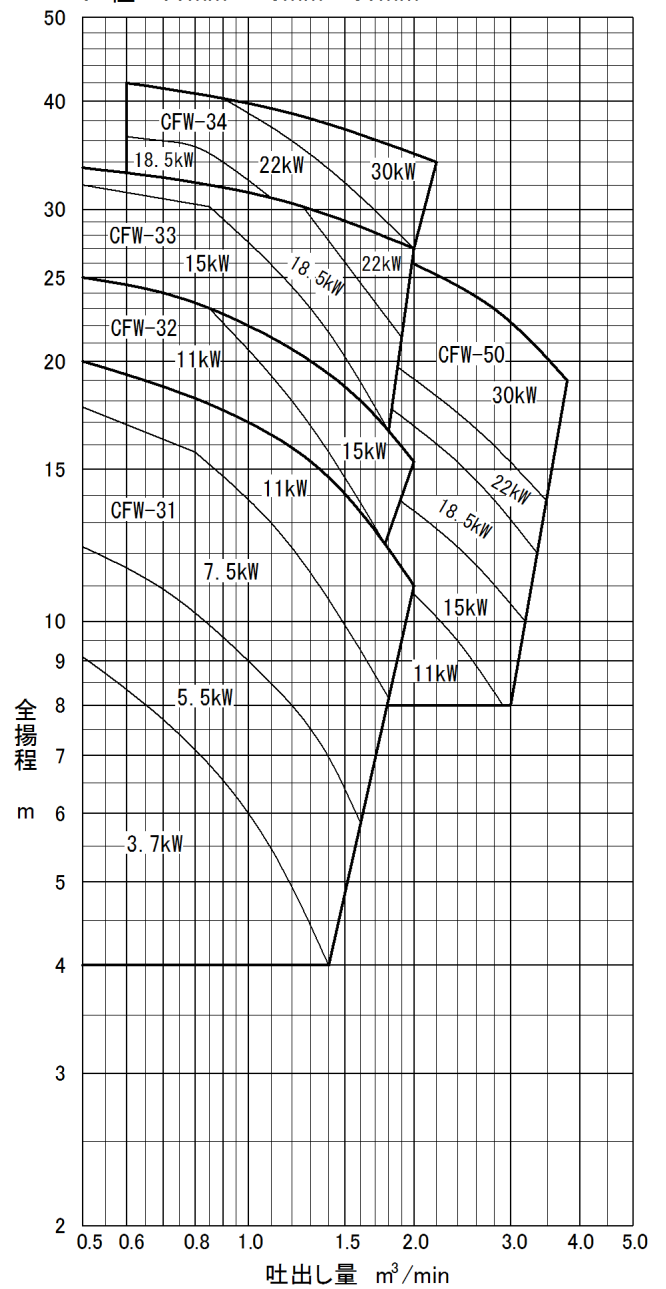
60Hz

同期回転速度 1800min⁻¹

口径 65mm・80mm



口径 100mm・125mm・150mm



※仕様は予告なく変更することがあります。

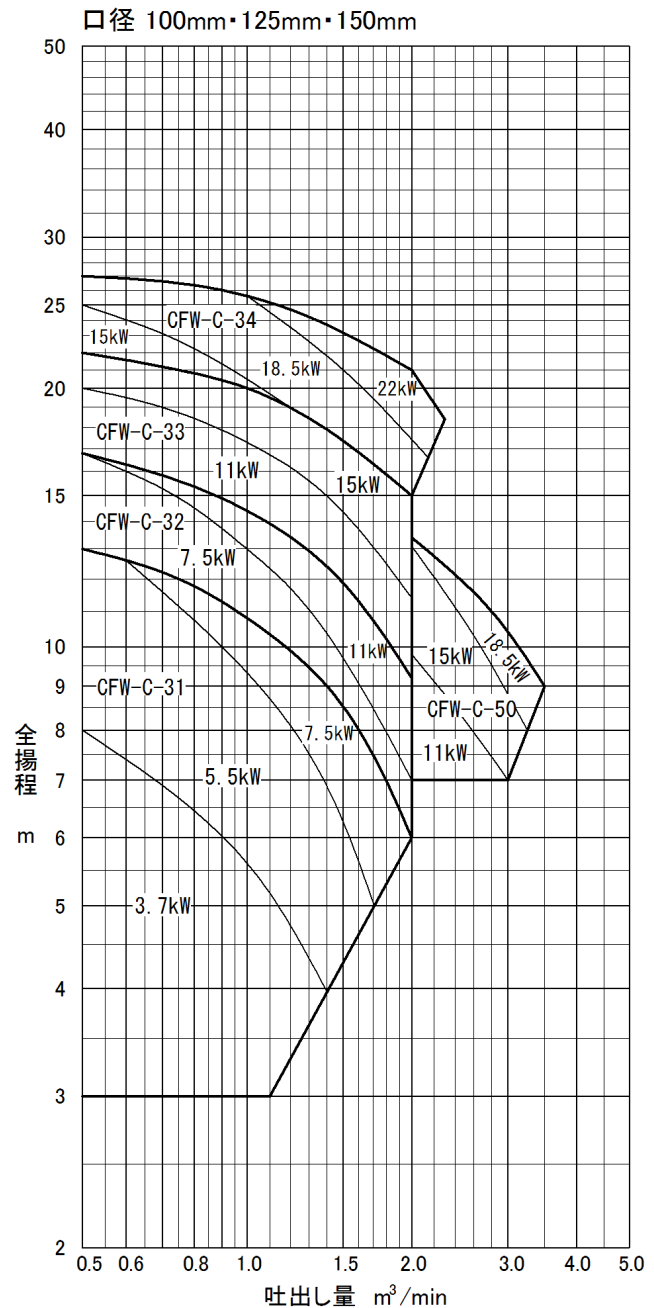
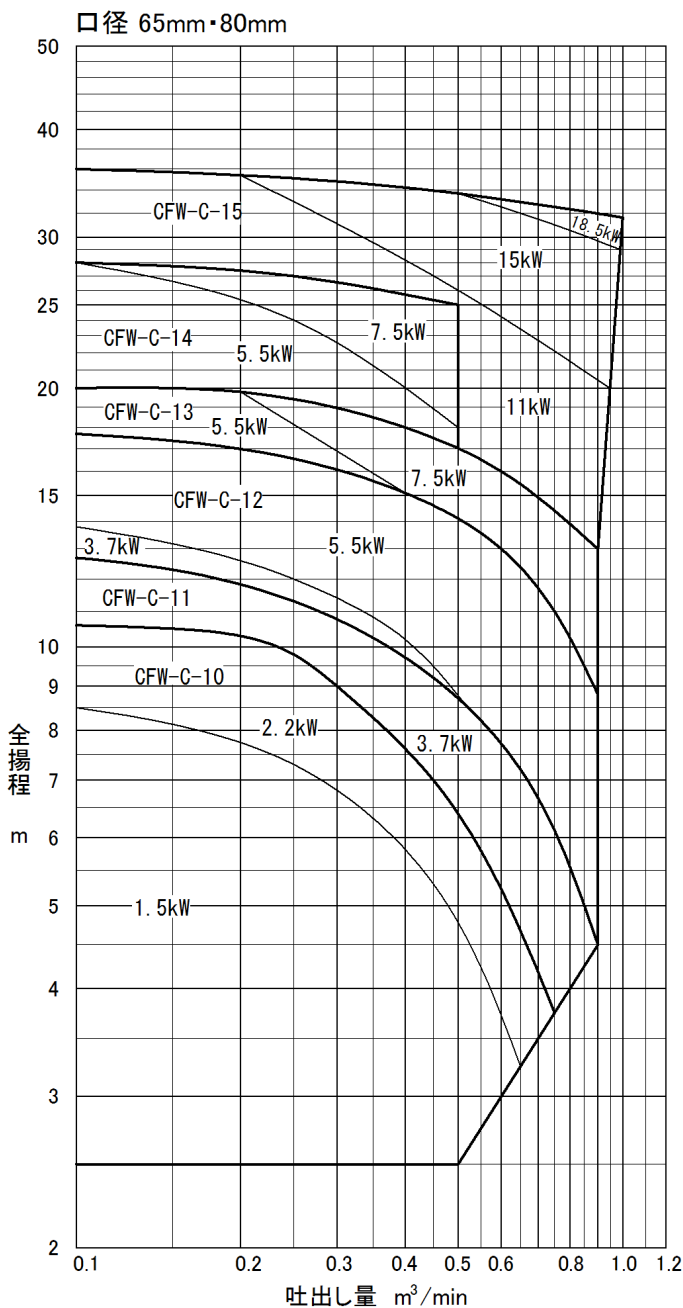
CFW-C 型

CFW-C型選定表(清水仕様)(カッター付)

下記選定表を上廻る性能のポンプも製作していますので、御問合せ下さい。

50Hz

同期回転速度 1500min⁻¹



※仕様は予告なく変更することがあります。

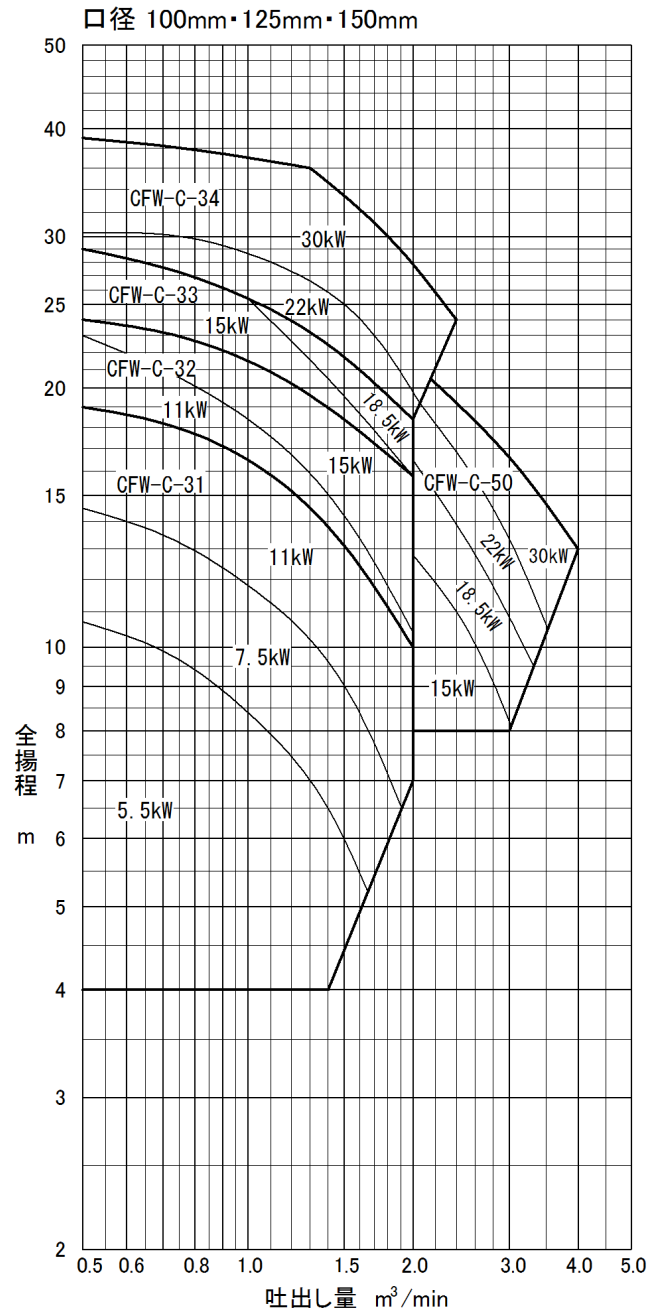
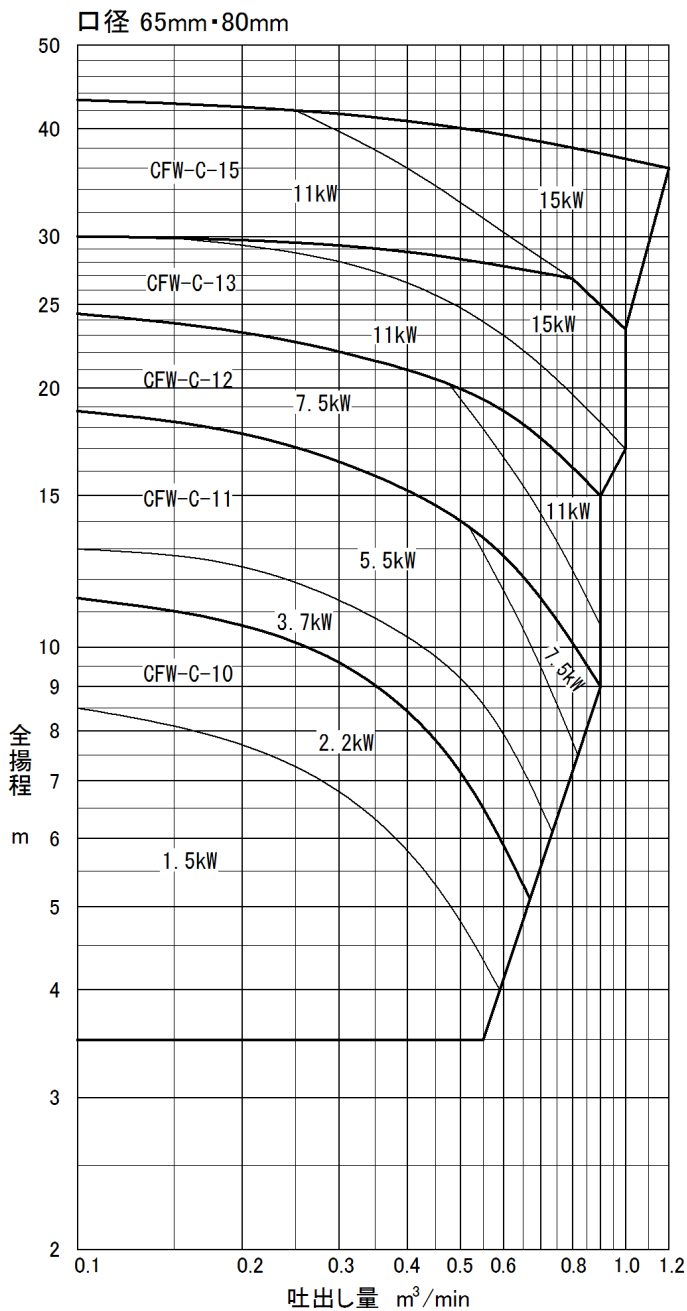
CFW-C 型

CFW-C 型選定表 (清水仕様) (カッター付)

下記選定表を上廻る性能のポンプも製作していますので、御問合せ下さい。

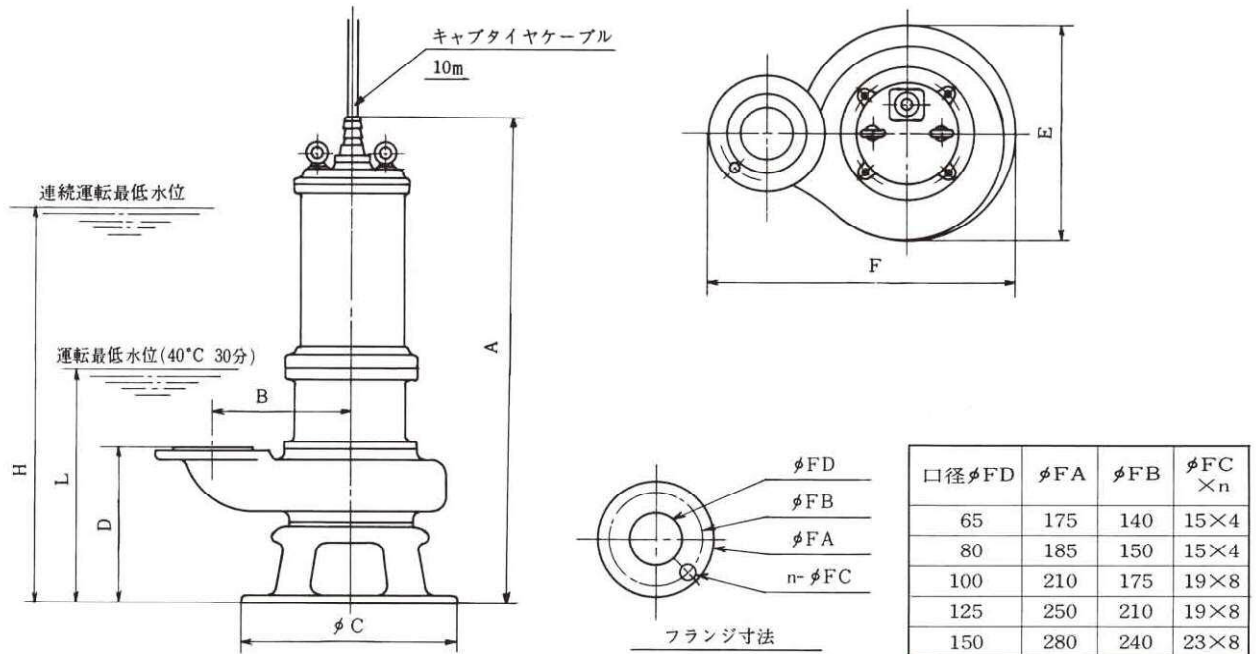
60Hz

同期回転速度 1800min⁻¹



※仕様は予告なく変更することがあります。

CFW型・CFW-C型



型 式	口 径 φFD	電動機 kw	A	B	φC	D	E	F	H	L	重量kg
CFW CFW-C -10	65	1.5	541	225	220	171	275	448	420	240	50
		2.2	571	〃	〃	〃	〃	〃	440	〃	54
	80	1.5	541	225	220	251	275	453	420	240	54
		2.2	571	〃	〃	〃	〃	〃	440	〃	58
CFW CFW-C -11	65	3.7	675	225	235	186	305	463	570	340	95
		5.5	720	〃	〃	〃	〃	〃	590	〃	103
		7.5	〃	〃	〃	〃	〃	〃	610	〃	〃
	80	3.7	675	225	235	266	305	468	570	340	95
		5.5	720	〃	〃	〃	〃	〃	590	〃	107
		7.5	〃	〃	〃	〃	〃	〃	610	〃	〃
CFW CFW-C -12	65	3.7	675	225	256	186	330	478	570	340	100
		5.5	720	〃	〃	〃	〃	〃	590	〃	108
		7.5	〃	〃	〃	〃	〃	〃	610	〃	〃
	80	3.7	675	225	256	266	330	483	570	340	100
		5.5	720	〃	〃	〃	〃	〃	590	〃	108
		7.5	〃	〃	〃	〃	〃	〃	610	〃	〃
CFW- CFW-C -31	100	3.7	785	260	400	296	400	565	680	450	121
		5.5	830	〃	〃	〃	〃	〃	700	〃	129
		7.5	〃	〃	〃	〃	〃	〃	720	〃	〃
	125	11	908	〃	〃	〃	〃	〃	〃	〃	167
		3.7	785	260	400	396	400	585	680	450	125
		5.5	830	〃	〃	〃	〃	〃	700	〃	133
CFW CFW-C -32	100	7.5	830	260	400	296	400	565	720	450	132
		11	908	〃	〃	〃	〃	〃	〃	〃	169
		15	〃	〃	〃	〃	〃	〃	〃	〃	189
	125	7.5	830	260	400	396	400	585	720	450	136
		11	908	〃	〃	〃	〃	〃	〃	〃	177
		15	〃	〃	〃	〃	〃	〃	〃	〃	197
CFW CFW-C -33	100	7.5	825	260	400	300	410	565	720	450	139
		11	908	〃	〃	296	〃	〃	〃	〃	175
		15	〃	〃	〃	〃	〃	〃	〃	〃	195
	125	7.5	825	260	400	396	410	585	720	450	143
		11	908	〃	〃	〃	〃	〃	〃	〃	183
		15	〃	〃	〃	〃	〃	〃	〃	〃	203
CFW -50	150	11	935	440	400	400	420	775	750	480	210
		15	〃	〃	〃	〃	〃	〃	〃	〃	230

※寸法は予告なく変更することがあります。

NF型・NF-C型

- 水中電動機はCFW型と同じものを使用しています。
- 着脱装置が付いているので、据付・引上げが簡便で、保守管理がしやすい。
- 着脱装置は水中ポンプの自重と、クサビの作用により、ポンプとコネクションバンドが圧着され、かつ接続面にはゴムパッキンが焼き付けてあるので密着度が高く、水漏れが起らない。

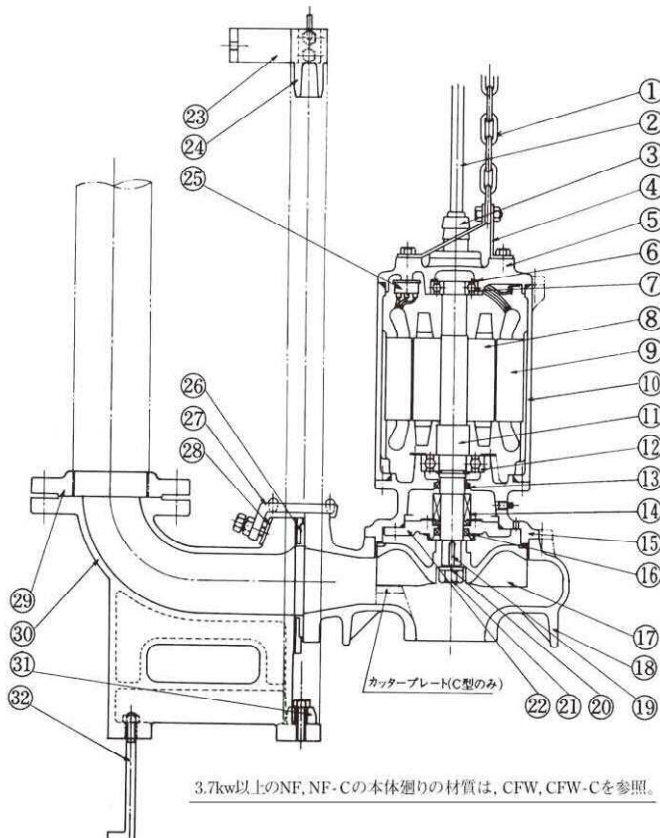


NF 型
NF-C型

標準付属品

コネクションバンド 1ヶ、 コネクション金具 1ヶ、
くさり 3m、 キンボルト 4本
相フランジ 1枚、 パイプホルダー(地上部) 一式、

NF・NF-C 1.5・2.2kw



3.7kw以上のNF、NF-Cの本体廻りの材質は、CFW、CFW-Cを参照。

符号	名称	材質	個数
1	クサリ	SUS304	3m
2	キャブタイヤケーブル	VCT-4C	6m
3	ケーブル支え	FC150	1
4	クサリ取付金具	SUS304	1組
5	上部ベアリングブラケット	FC150	1
6	プレロードスプリング	SK-5	1
7	上部玉軸受		
8	回転子鉄心	電気鉄板	1
9	固定子鉄心	電気鉄板	1
10	フレーム	FC150	1
11	主軸	SUS420J	1
12	下部玉軸受		
13	オイルシール	NBR(ニトリル)	1
14	メカニカルシール	sic-sic/sic-sic	1組
15	下部ベアリングブラケット	FC150	1
16	オイルシール	NBR(ニトリル)	1
17	羽根車	FC200	1
18	ケーシング	FC200	1
19	羽根車キー	SUS420J	1
20	羽根車座金	SUS304	1
21	羽根車ナット	SUS304	1
22	メカニカルシール押え	FC200	1
23	ホルダー受金	SUS304	1
24	上部ガイドパイプホルダー	FC200	2
25	オートカット		1
26	コネクションフランジ	NBR-FC	1
27	コネクション金具	SCS13	1
28	保護板	SUS304	1
29	相フランジ	FC200	1
30	コネクションバンド	FC200	1
31	下部ガイドパイプホルダー	FC200	2
32	キンボルト	SUS304	4

NF 型

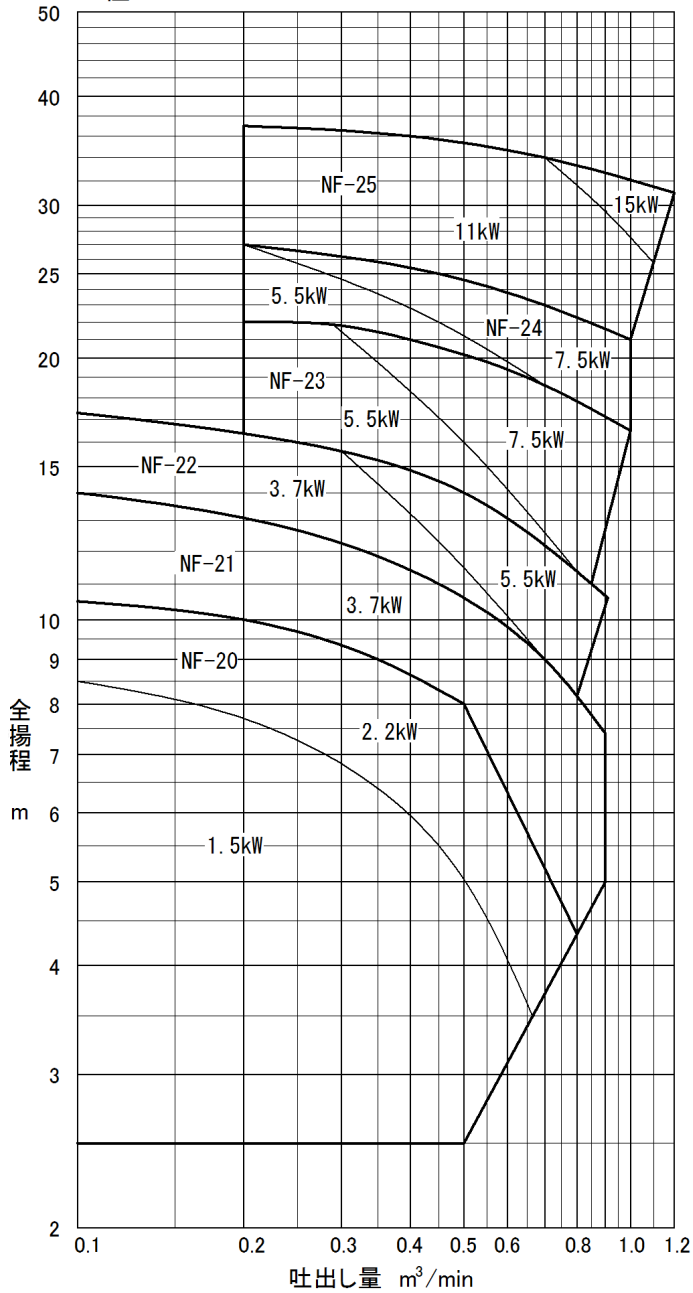
NF 型選定表 (清水仕様) (カッターなし)

下記選定表を上廻る性能のポンプも製作していますので、御問合せ下さい。

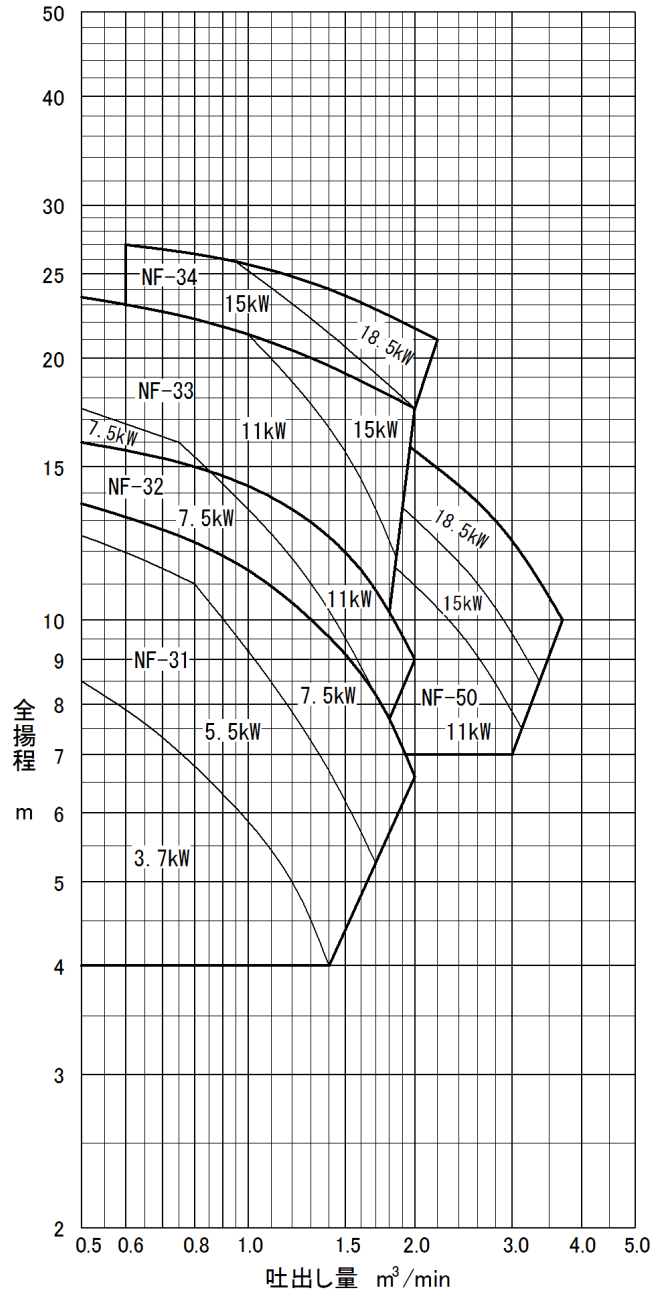
50Hz

同期回転速度 1500min⁻¹

口径 65mm・80mm



口径 100mm・125mm・150mm



※仕様は予告なく変更することがあります。

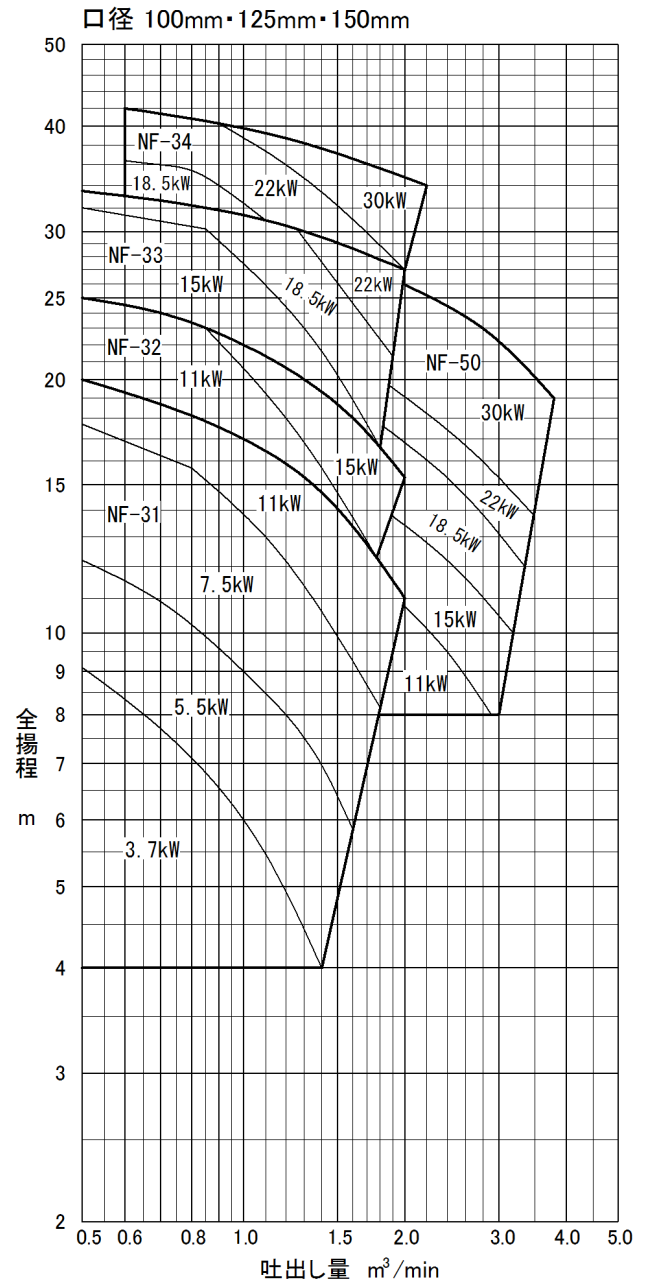
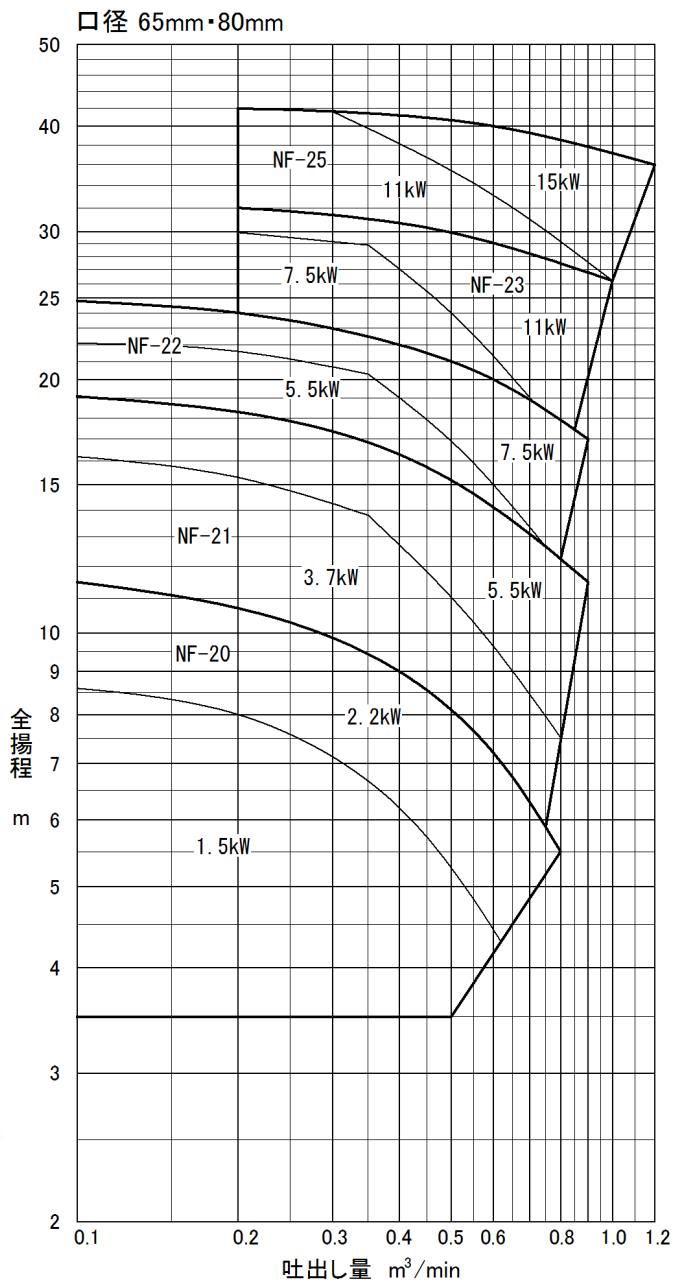
NF 型

NF型選定表 (清水仕様)(カッターなし)

下記選定表を上廻る性能のポンプも製作していますので、御問合せ下さい。

60Hz

同期回転速度 1800min⁻¹



※仕様は予告なく変更することがあります。

NF-C 型

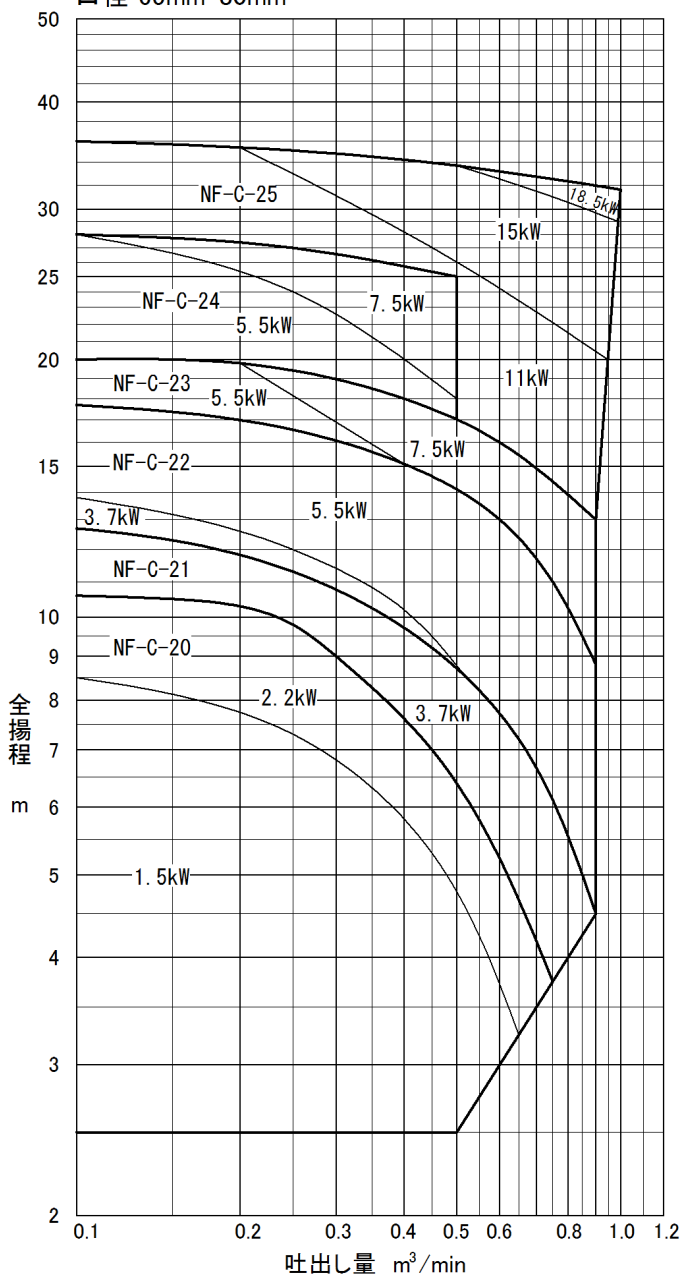
NF-C型選定表(清水仕様)(カッター付)

下記選定表を上廻る性能のポンプも製作していますので、御問合せ下さい。

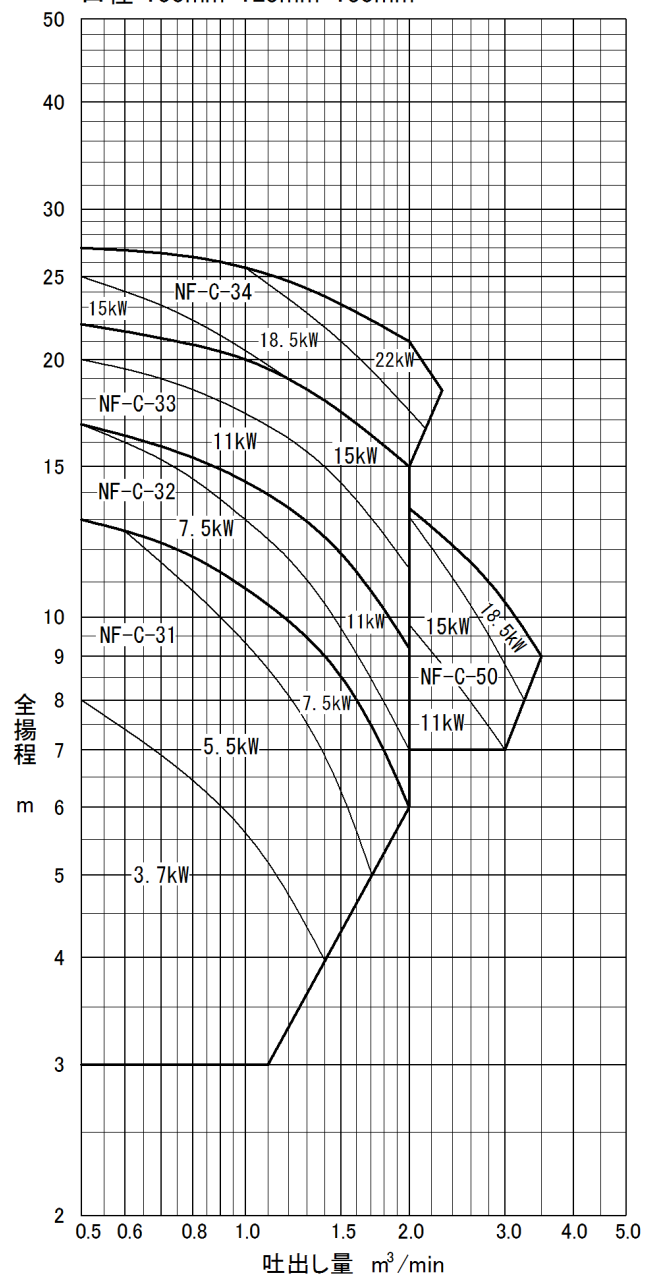
50Hz

同期回転速度 1500min⁻¹

口径 65mm・80mm



口径 100mm・125mm・150mm



※仕様は予告なく変更することがあります。

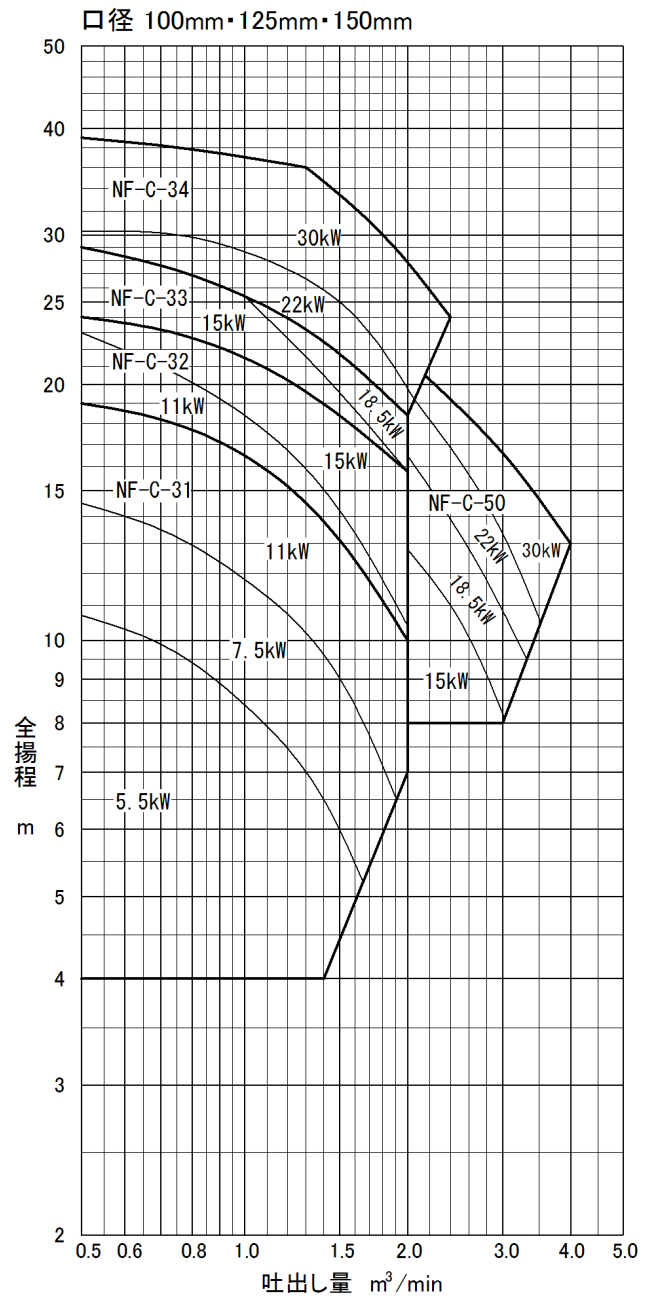
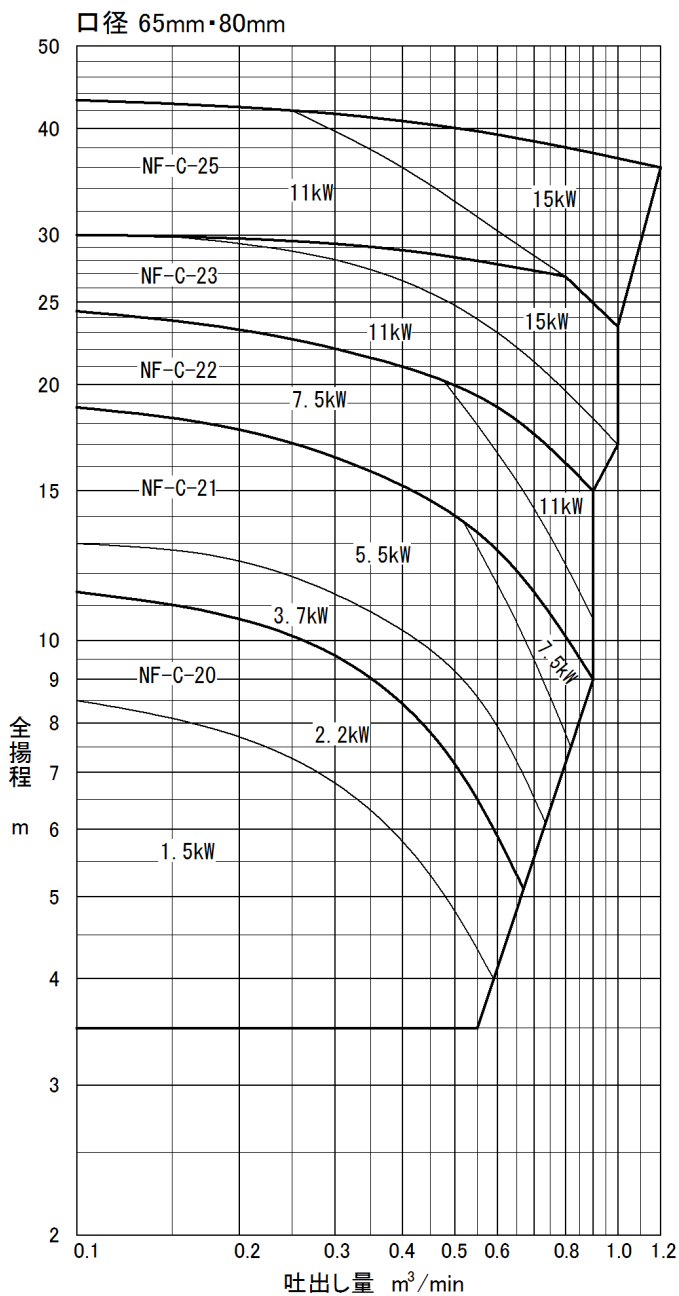
NF-C 型

NF-C型選定表 (清水仕様)(カッター付)

下記選定表を上廻る性能のポンプも製作していますので、御問合せ下さい。

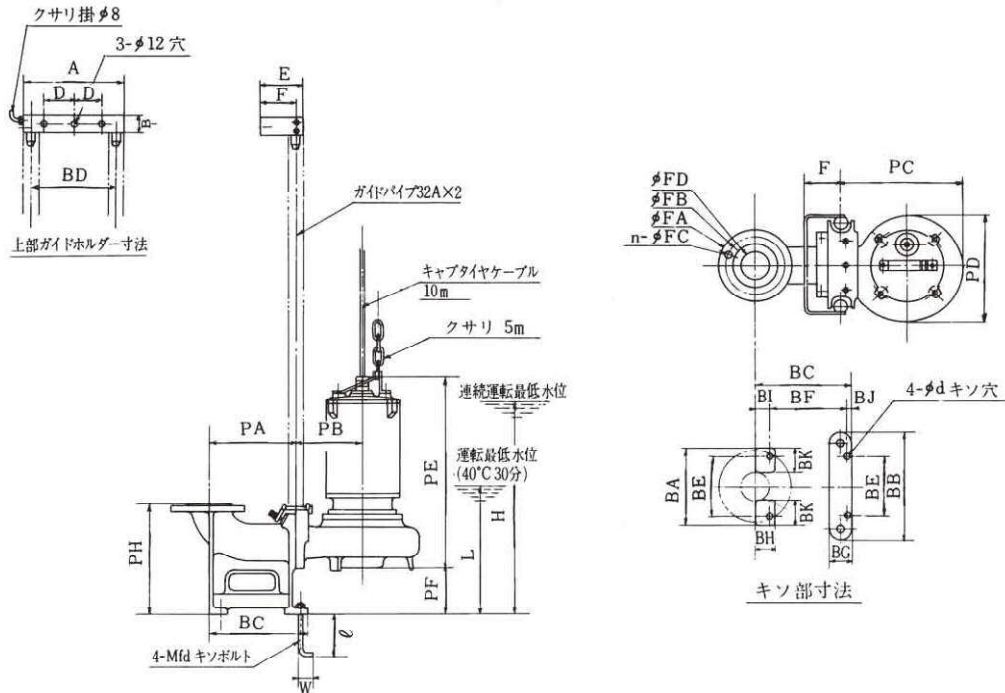
60Hz

同期回転速度 1800min⁻¹



※仕様は予告なく変更することがあります。

NF型・NF-C型

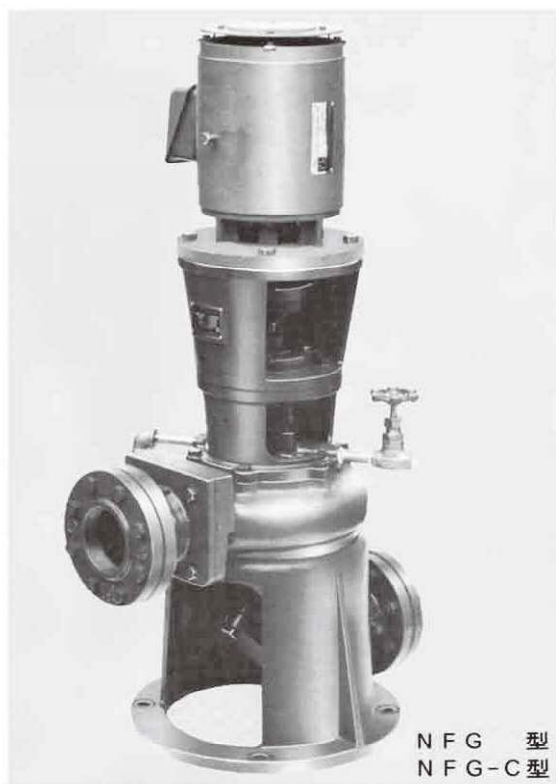


口径 φFD	フランジ			地上部ホルダー						槽内ベース										基礎ボルト			
	FA	FB	φFC×n	A	B	BD	D	E	F	BA	BB	BC	BE	BF	BG	BH	BI	BJ	BK	φd×4	ℓ	W	Mfd
65	185	140	15×4	272	38	220	80	113	92	190	270	245	155	205	50	40	25	15	60	12	150	30	M10
80	185	150	15×8	272	38	220	80	113	92	190	270	245	155	205	50	40	25	15	60	12	150	30	M10
100	210	175	18×8	272	38	220	80	113	92	210	270	315	160	260	70	60	35	20	70	15	200	40	M12
125	250	210	19×8	272	38	220	80	113	92	210	270	315	160	260	70	60	35	20	70	15	200	40	M12
150	280	240	23×8	372	38	320	120	133	112	310	370	470	250	400	80	70	40	30	75	19	220	50	M16

型 式	ポンプ 口径 φFD	電動機		ポンプ本体										重量kg	着脱 装置 重量kg	マン ホール 径φ
		kw		PA	PB	PE	PF	PH	PC	PD	H	L				
NF NF-C -20	65	1.5	220	172	490	118	280	312	285	480	300	50	23	600		
	80	2.2	220	172	520	118	280	312	285	500	300	55	23	600		
NF NF-C -21	65	3.7	220	192	624	118	280	342	305	630	400	92	23	600		
	80	5.5	220	192	669	118	280	342	305	650	400	100	23	600		
NF NF-C -22	65	7.5	220	212	624	118	280	377	330	630	400	96	23	600		
		5.5	220	212	669	118	280	377	330	650	400	104	23	600		
		7.5	220	212	747	118	280	377	330	670	400	117	23	600		
NF NF-C -31	100	3.7	270	212	647	117	330	372	335	670	440	97	36	600		
		5.5	270	212	692	117	330	372	335	690	440	105	36	600		
		7.5	270	212	768	117	330	372	335	710	440	117	36	600		
		11	270	212	768	117	330	372	335	715	440	151	36	600		
NF NF-C -32	100	3.7	270	242	647	117	430	372	335	670	440	97	44	600		
		5.5	270	242	692	117	430	372	335	690	440	105	44	600		
		7.5	270	242	768	117	430	372	335	710	440	117	44	600		
		11	270	242	768	117	430	372	335	715	440	151	44	600		
NF NF-C -33	100	7.5	270	242	692	117	430	422	370	710	440	108	36	750		
		11	270	242	768	117	430	422	370	715	440	153	36	750		
		15	270	242	768	117	430	422	370	715	440	173	36	750		
		7.5	270	242	692	117	430	422	370	710	440	108	44	750		
NF NF-C -33	125	11	270	252	687	117	330	447	400	710	440	123	36	750		
		15	270	252	763	117	330	447	400	715	440	163	36	750		
		7.5	270	252	687	117	430	447	400	710	440	123	44	750		
		11	270	252	763	117	430	447	400	715	440	163	44	750		
NF NF-C -50	150	11	385	282	780	123	420	475	410	745	470	178	75	750		
		15	385	282	780	123	420	475	410	745	470	198	75	750		

※ 寸法は予告なく変更することがあります。

NFG 型・NFG-C 型



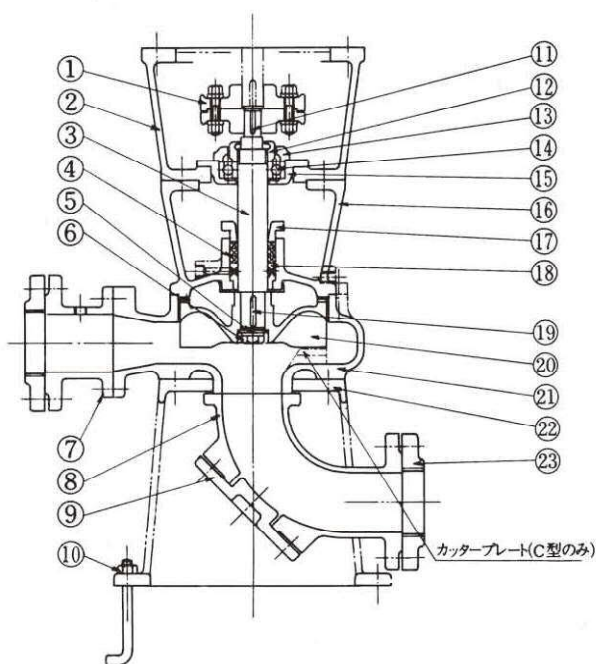
NFG 型
NFG-C 型

- 槽外型であるから、管理がしやすい。
- 立型を採用しているので、据付面積が小さくてよい。
- 吸込曲管にはハンドホールがあるので、ポンプ吸込口の点検が便利である。
- 吸込口は左右90度の方向に変えられる。
- ケーシングとスタフィングボックスとの、取付ボルトをはずし、モーター台を吊り上げると、羽根車を取り出せる。

標準付属品

相フランジ(ボルト付)	2組
基礎ボルト	1組
軸継手	1組

NFG・NFG-C



符号	名 称	材 質	個数
1	軸 継 手	FC200	1組
2	モ ー タ ー 台	FC200	1
3	主 軸	SUS403	1
4	グランドパッキン	テフロン含浸石綿	1組
5	ばねザガネ	SUS304	1
6	羽根車ボルト	SUS304	1
7	吐 出 管	FC200	1
8	吸込ベンド管	FC200	1
9	ハンドホールカバー	FC200	1
10	基礎ボルト	SUS304	4
11	継手キー	S-45C	1
12	軸受ナット	SS400	1
13	軸受カバー	FC200	1
14	玉 軸 受		1
15	軸 受	FC200	1
16	スタフィングボックス	FC200	1
17	パッキン押え	BC 6	1
18	封水リング	SUS304	1
19	羽根車キー	SUS403	1
20	羽 根 車	FC200	1
21	ケーシング	FC200	1
22	スタンド	FC200	1
23	相 フ ラ ン ジ	FC200	2

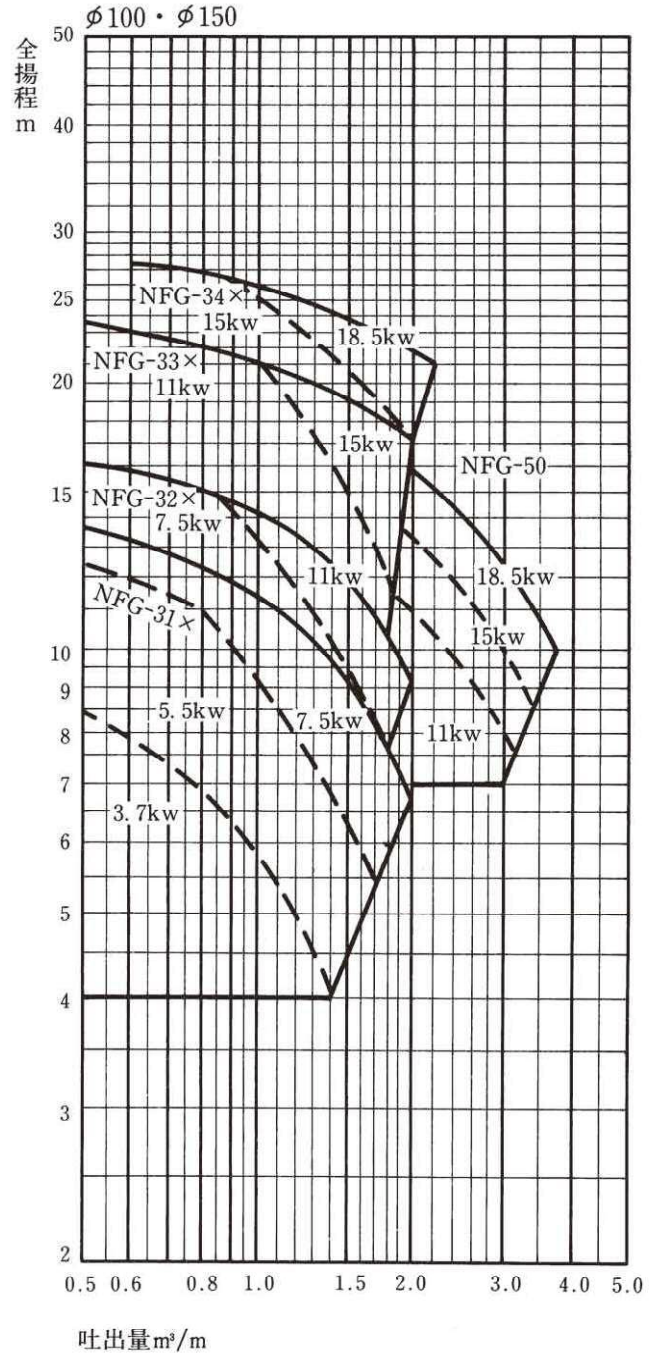
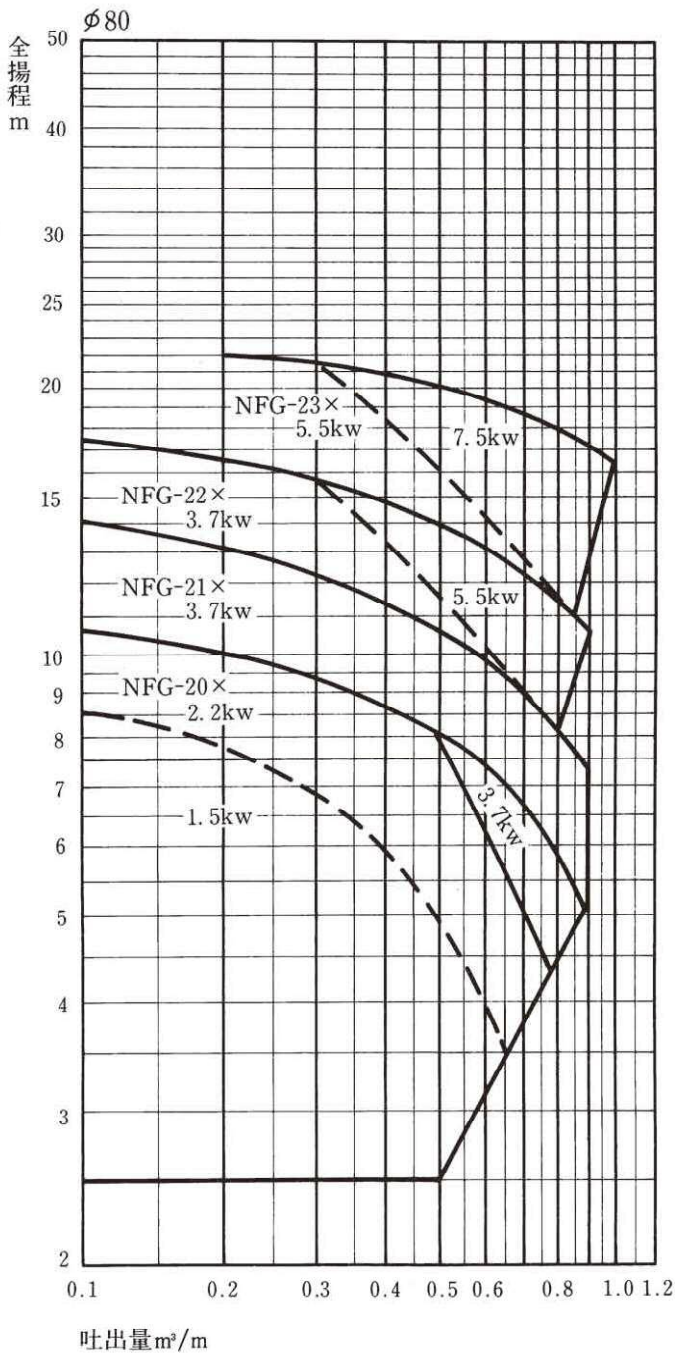
NFG 型

NFG型選定表 (清水仕様)(カッターなし)

下記選定表を上廻る性能のポンプも製作していますので、御問合せ下さい。

50Hz

同期回転数 1500r.p.m



※仕様は予告なく変更することがあります。

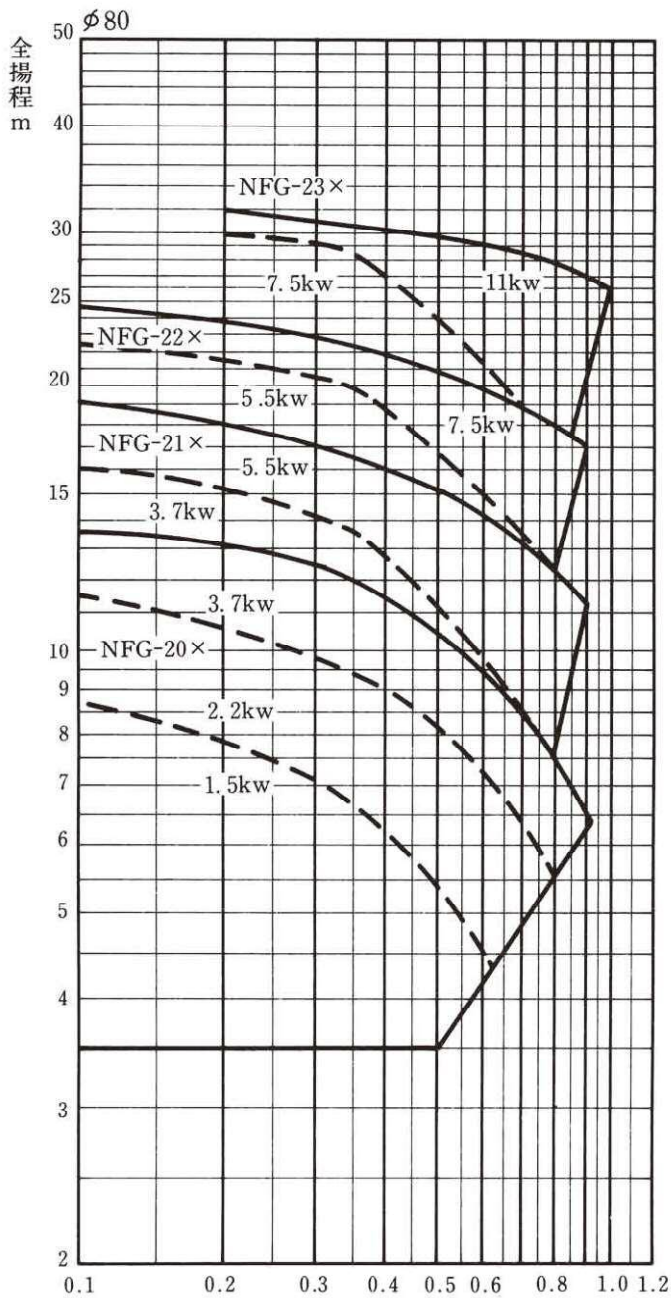
NFG 型

NFG型選定表 (清水仕様)(カッターなし)

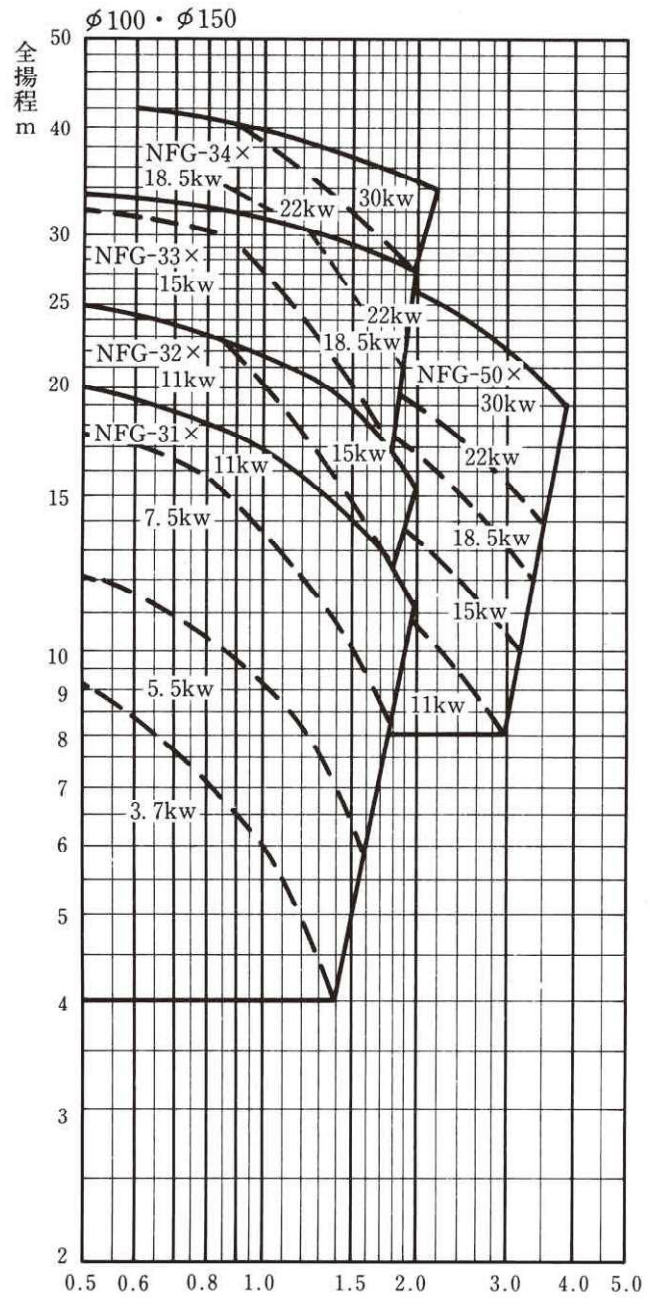
下記選定表を上廻る性能のポンプも製作していますので、御問合せ下さい。

60Hz

同期回転数 1800r.p.m



吐出量 m^3/m



吐出量 m^3/m

※仕様は予告なく変更することがあります。

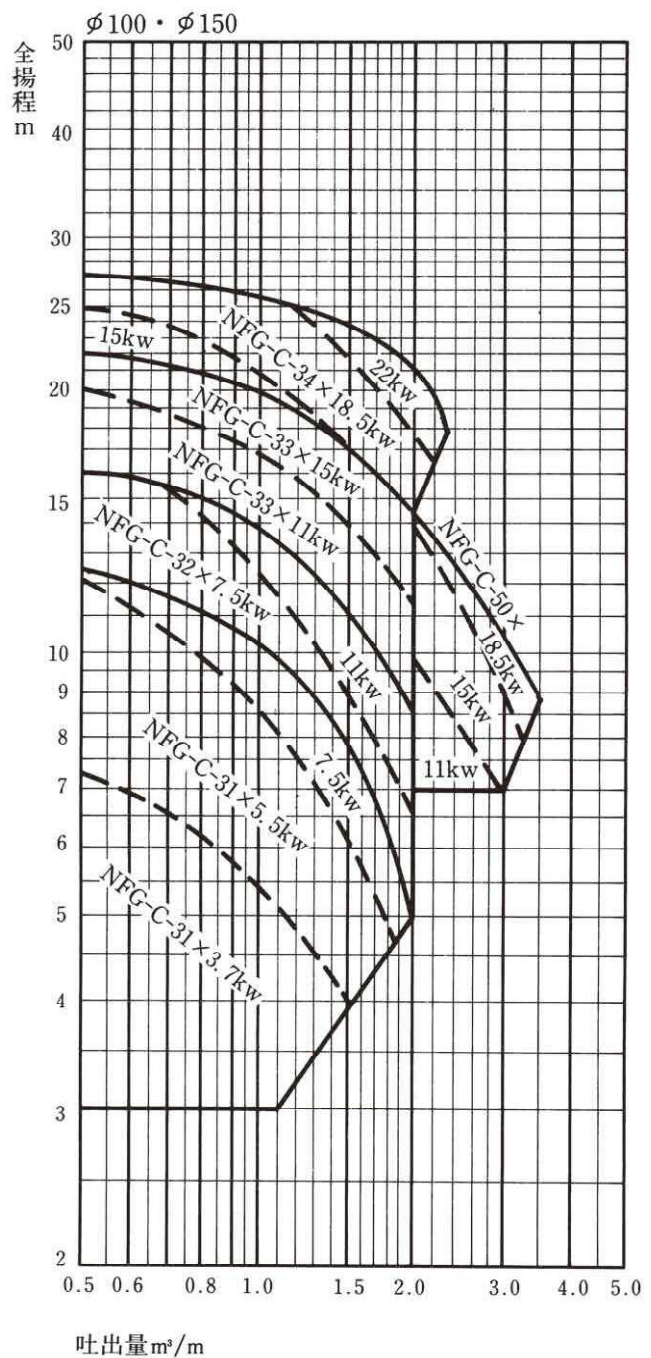
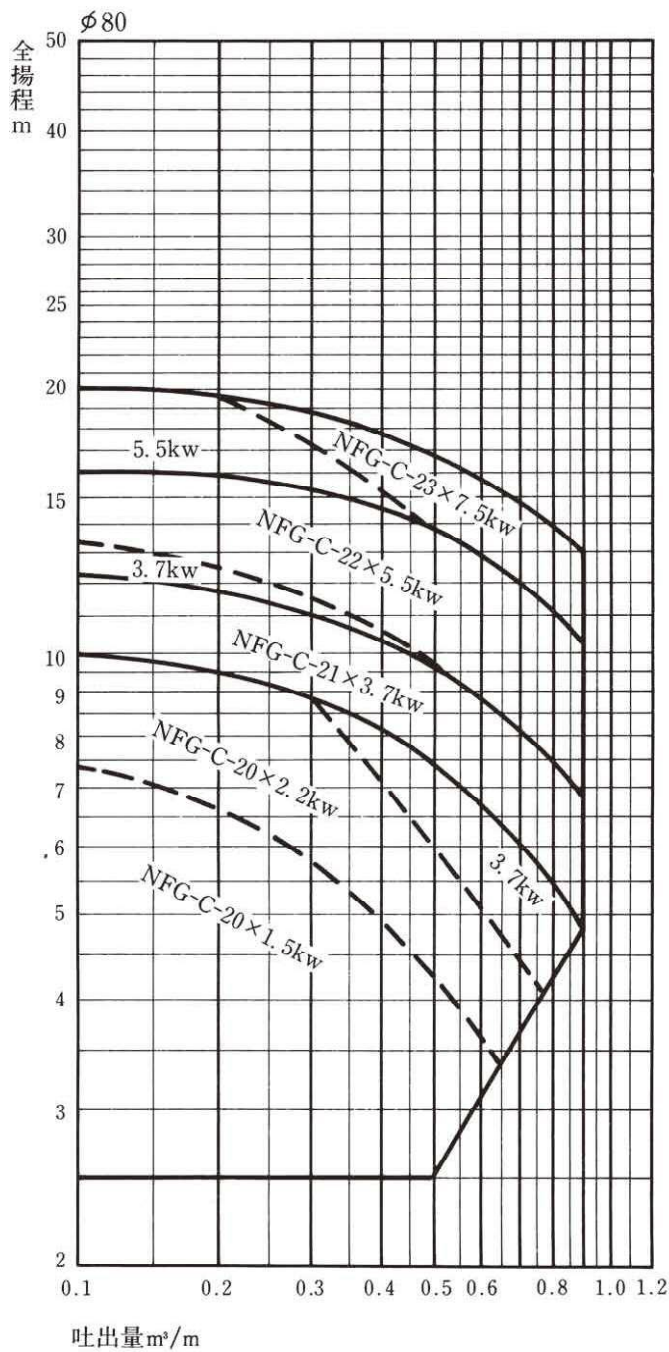
NFG-C 型

NFG-C型選定表 (清水仕様)(カッター付)

下記選定表を上廻る性能のポンプも製作していますので、御問合せ下さい。

50Hz

同期回転数 1500r.p.m



※仕様は予告なく変更することがあります。

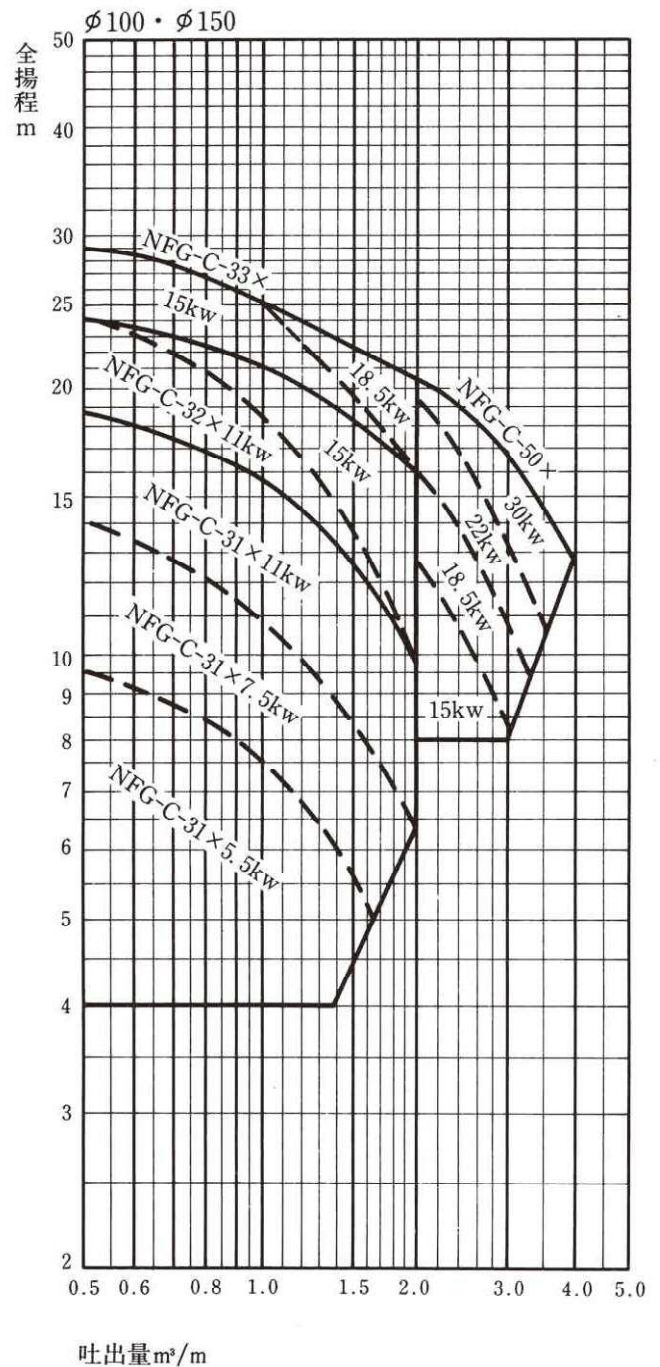
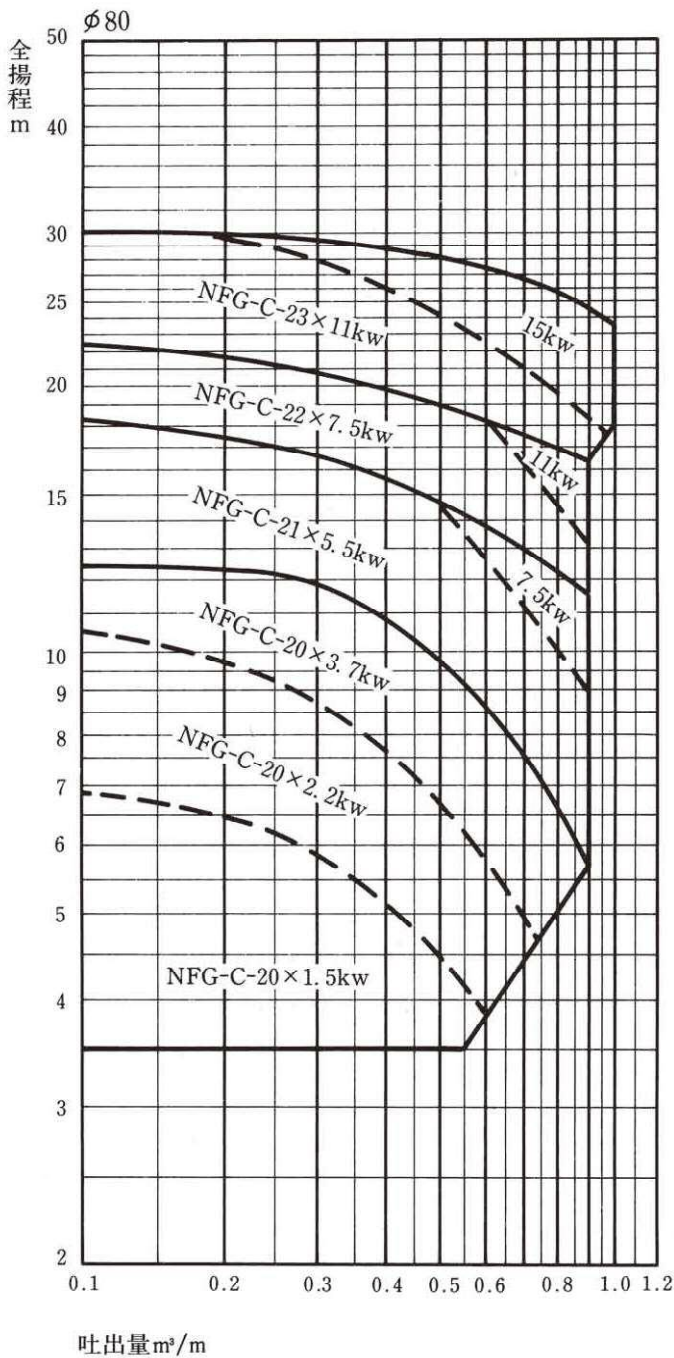
NFG-C 型

NFG-C型選定表 (清水仕様)(カッター付)

下記選定表を上廻る性能のポンプも製作していますので、御問合せ下さい。

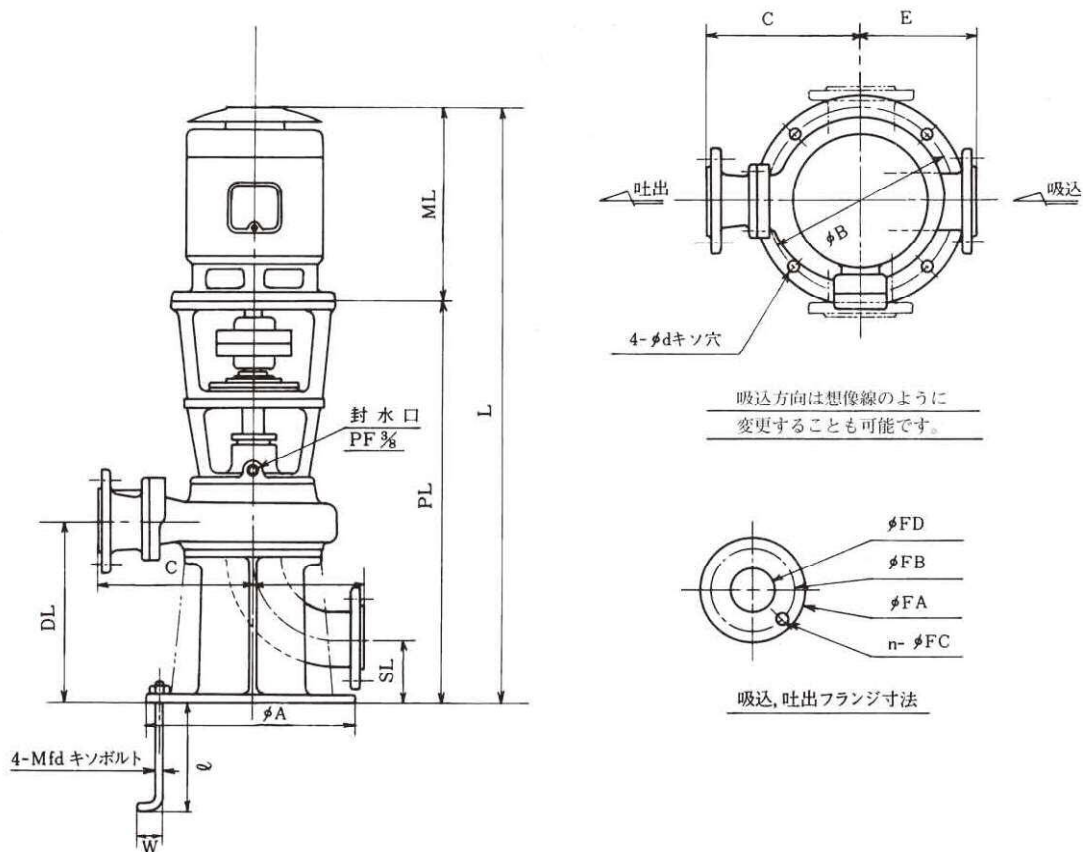
60Hz

同期回転数 1800r.p.m



※仕様は予告なく変更することがあります。

NFG 型・NFG-C 型



口径 φD	型式	電動機 kw	ポンプ本体							基礎			フランジ			基礎ボルト			重量 kg	
			PL	ML	L	DL	SL	C	E	φA	φB	φd	φFA	φFB	φFC x n	ℓ	W	Mfd		
80	NFG -20 NFG-C	1.5	684	291	975	335	117	260	200	380	345	19	185	150	15×8	200	50	M16	119	
		2.2	〃	322	1006	〃	〃	〃	〃	〃	〃	〃	〃	〃	〃	〃	〃	〃	〃	124
		3.7	〃	355	1039	〃	〃	〃	〃	〃	〃	〃	〃	〃	〃	〃	〃	〃	〃	135
	NFG -21 NFG-C	3.7	734	355	1089	335	117	280	200	380	345	19	185	150	15×8	200	50	M16	154	
		5.5	〃	398	1132	〃	〃	〃	〃	〃	〃	〃	〃	〃	〃	〃	〃	〃	〃	182
		7.5	〃	436	1170	〃	〃	〃	〃	〃	〃	〃	〃	〃	〃	〃	〃	〃	〃	195
	NFG -22 NFG-C	5.5	734	398	1132	335	117	300	200	380	345	19	185	150	15×8	200	50	M16	188	
		7.5	〃	436	1170	〃	〃	〃	〃	〃	〃	〃	〃	〃	〃	〃	〃	〃	〃	201
		11	764	518	1282	〃	〃	〃	〃	〃	〃	〃	〃	〃	〃	〃	〃	〃	〃	231
100	NFG -31 NFG-C	3.7	785	355	1140	380	147	300	220	440	380	19	210	175	19×8	200	50	M16	168	
		5.5	〃	398	1183	〃	〃	〃	〃	〃	〃	〃	〃	〃	〃	〃	〃	〃	〃	196
		7.5	〃	436	1221	〃	〃	〃	〃	〃	〃	〃	〃	〃	〃	〃	〃	〃	〃	209
		11	815	518	1333	〃	〃	〃	〃	〃	〃	〃	〃	〃	〃	〃	〃	〃	〃	239
	NFG -32 NFG-C	7.5	785	436	1221	380	147	330	220	440	380	19	210	175	19×8	200	50	M16	219	
		11	815	518	1333	〃	〃	〃	〃	〃	〃	〃	〃	〃	〃	〃	〃	〃	〃	249
		15	〃	562	1377	〃	〃	〃	〃	〃	〃	〃	〃	〃	〃	〃	〃	〃	〃	271
	NFG -33 NFG-C	11	810	518	1328	380	147	340	220	440	380	19	210	175	19×8	200	50	M16	265	
		15	〃	562	1372	〃	〃	〃	〃	〃	〃	〃	〃	〃	〃	〃	〃	〃	〃	287
150	NFG-50	18.5	〃	〃	〃	〃	〃	〃	〃	〃	〃	〃	〃	〃	〃	〃	〃	〃	〃	335
		11	883	518	1401	475	190	380	250	500	440	19	280	240	23×8	200	50	M16	335	
		15	〃	562	1445	〃	〃	〃	〃	〃	〃	〃	〃	〃	〃	〃	〃	〃	〃	357
		18.5	〃	〃	〃	〃	〃	〃	〃	〃	〃	〃	〃	〃	〃	〃	〃	〃	〃	405

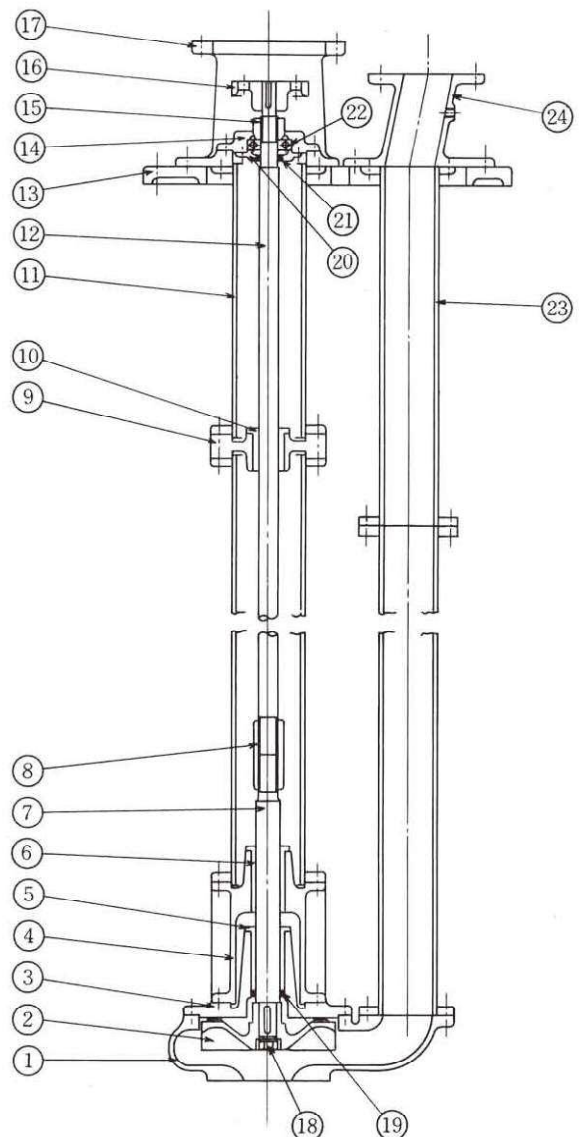
※ML寸法はメーカーによって多少異なります。
 ※寸法は予告なく変更することがあります。

CFV型



CFV型

- ポンプ本体は上部プレートから槽内に吊り下げられているので、据付面積が小さい。
- 電動機・上部軸受などが床面上にあるので、保守管理が容易である。
- 軸受下部にオイルシールを使用し、各軸受をオイルバス方式にしてあるので、油の消費が少ない。
- 地上部に空気抜きがあり、エアーロックに迅速に対応できる。

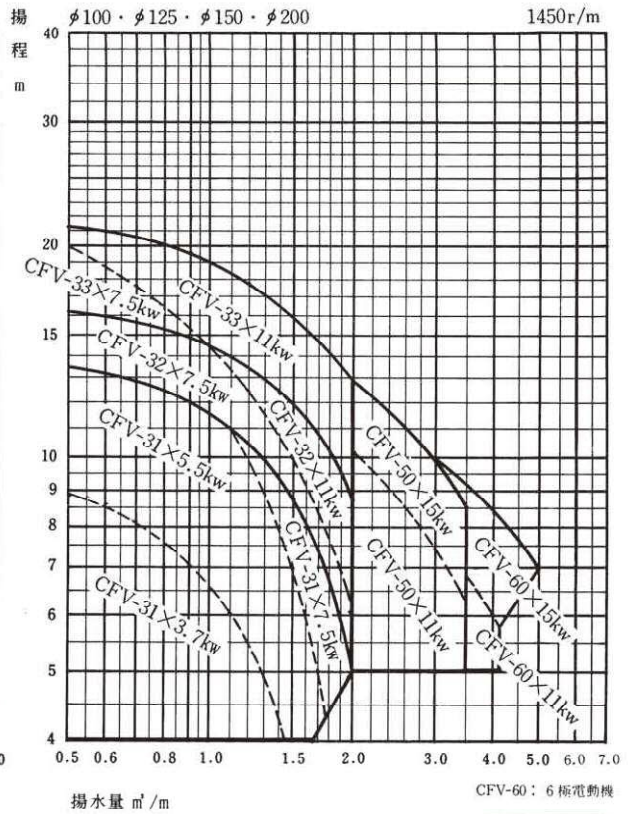
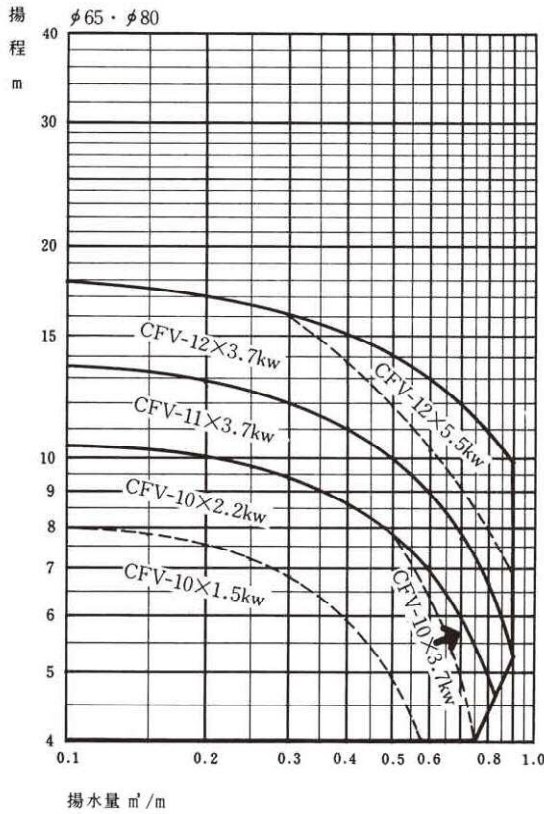


符号	名称	材質	個数
1	ケーシング	FC200	1
2	羽根車	FC200	1
3	本体軸受	FC200	1
4	下部軸受	FC200	1
5	本体メタル	BC6	1
6	下部メタル	BC6	1
7	本体主軸	SUS403	1
8	軸ソケット	SS400	
9	中間軸受	FC200	
10	中間メタル	BC6	
11	軸保護管	SGP	
12	主軸	S 45 C	
13	プレート	FC200	1
14	軸受	FC200	1
15	玉軸受ナット	SS400	1
16	軸継手	FC200	1組
17	モーター台	FC200	1
18	羽根車ナット	SUS304	1
19	オイルシール	NBR(ニトリル)	1
20	軸受カバー	FC200	1
21	オイルシール	NBR(ニトリル)	1
22	玉軸受	密封形	1
23	揚水管	SGP	
24	吐出管	FC200	1

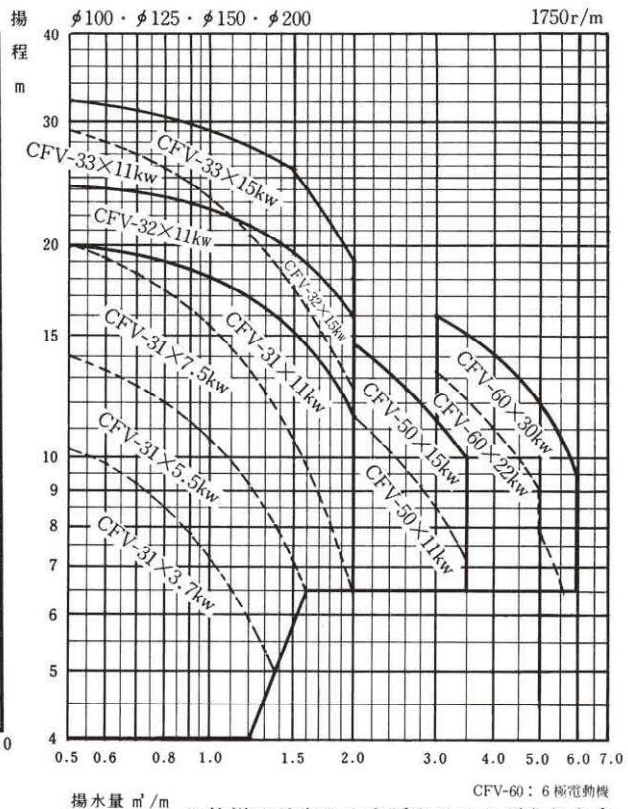
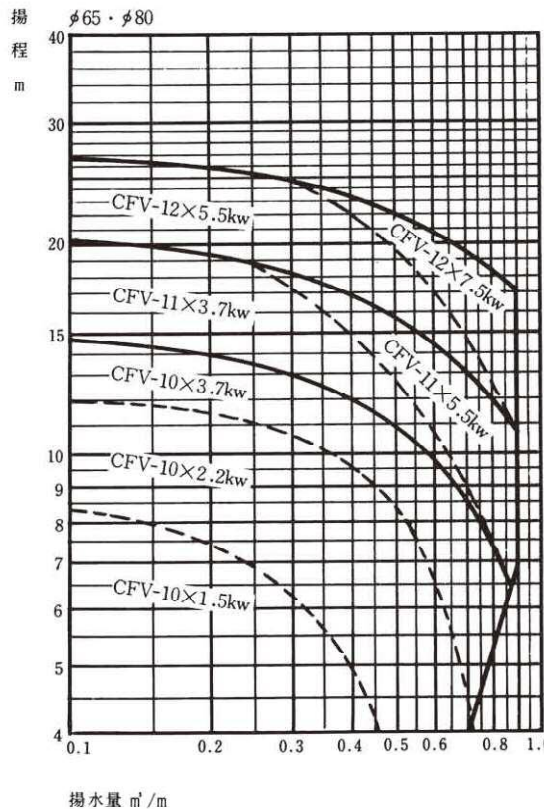
CFV型

CFV型選定表 (清水仕様)

50Hz



60Hz



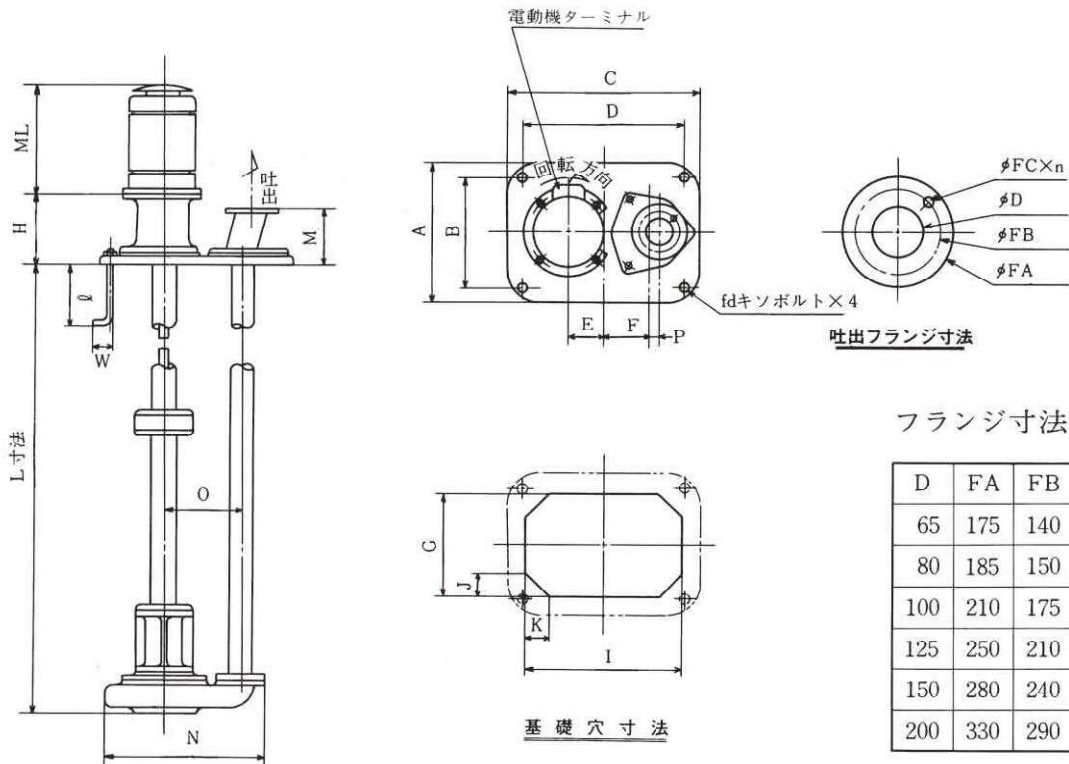
※仕様は予告なく変更することがあります。

CFV型

口径 D	型 式	電動機 kw	A	B	C	D	E	F	P	G	I	J	K	H	ML	M	O	N	ℓ	W	fd	重量 kg L=3m		
65 • 80	CFV-10	1.5	470	360	600	490	95	130	30	390	520	100	100	230	291	180	225	448	150	40	M12	258		
		2.2	"	"	"	"	"	"	"	"	"	"	"	"	322	"	"	"	"	"	"	M"	268	
		3.7	"	"	"	"	"	"	"	"	"	"	"	"	355	"	"	"	"	"	"	M"	280	
	CFV-11	"	"	"	"	"	"	"	"	"	"	"	"	"	"	"	"	"	463	"	"	"	M"	297
		5.5	"	"	"	"	"	"	"	"	"	"	"	"	250	398	"	"	"	"	"	"	M"	316
		3.7	"	"	"	"	"	"	"	"	"	"	"	"	230	355	"	"	478	"	"	"	M"	302
CFV-12	5.5	"	"	"	"	"	"	"	"	"	"	"	"	250	398	"	"	"	"	"	"	M"	322	
	7.5	"	"	"	"	"	"	"	"	"	"	"	"	436	"	"	"	"	"	"	"	M"	330	
	3.7	640	520	720	600	150	110	60	500	640	"	"	"	265	355	"	260	565	200	50	M16	320		
100 • 125	CFV-31	5.5	"	"	"	"	"	"	"	"	"	"	"	"	398	"	"	"	"	"	"	M"	340	
		7.5	"	"	"	"	"	"	"	"	"	"	"	"	436	"	"	"	"	"	"	M"	347	
		11	"	"	"	"	"	"	"	"	"	"	"	"	295	518	"	"	"	"	"	M"	385	
	CFV-32	7.5	"	"	"	"	"	"	"	"	"	"	"	"	265	436	"	"	"	"	"	"	M"	360
		11	"	"	"	"	"	"	"	"	"	"	"	"	295	518	"	"	"	"	"	"	M"	398
		15	"	"	"	"	"	"	"	"	"	"	"	"	562	230	"	"	"	"	"	"	M"	326
CFV-33	7.5	"	"	"	"	"	"	"	"	"	"	"	"	265	436	"	"	585	"	"	"	M"	385	
	11	"	"	"	"	"	"	"	"	"	"	"	"	295	518	"	"	"	"	"	"	M"	445	
	15	"	"	"	"	"	"	"	"	"	"	"	"	562	"	"	"	"	"	"	"	M"	468	
150	CFV-50	11	750	620	1000	870	250	250	0	620	870	150	150	"	518	240	440	780	300	60	M"	670		
		15	"	"	"	"	"	"	"	"	"	"	"	"	562	"	"	"	"	"	"	"	M"	705
200	CFV-60	22	900	700	1400	1200	325	325	"	700	1200	200	200	360	650	250	650	1140	365	"	"	M20	970	
		30	"	"	"	"	"	"	"	"	"	"	"	"	688	"	"	"	"	"	"	"	M"	985

※ ML寸法はメーカーによって多少異なります。

※ 寸法は予告なく変更することがあります。



標準付属品

軸継手1組 ・ 基礎ボルト1組 ・ 給油器1個 ・ 相フランジ1枚

槽外用の場合は上記以外に、スタンドエルボ1個 ・ 吸込口仕切弁1個 ・ ドレン用仕切及逆止弁1個

特別付属品として自動給油器も用意しております。

クイックフロートFQ型

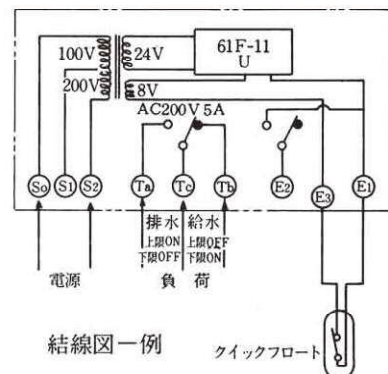
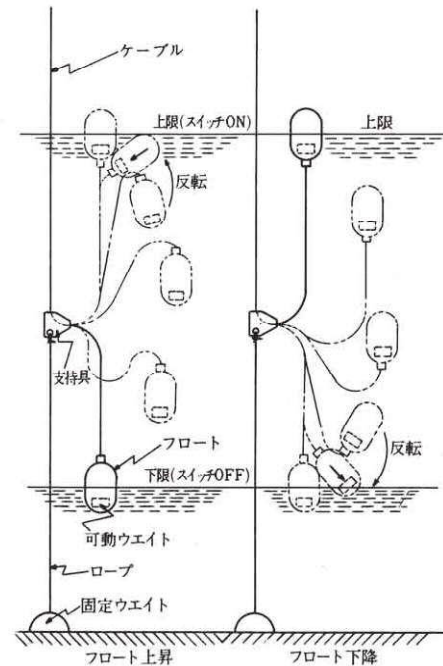
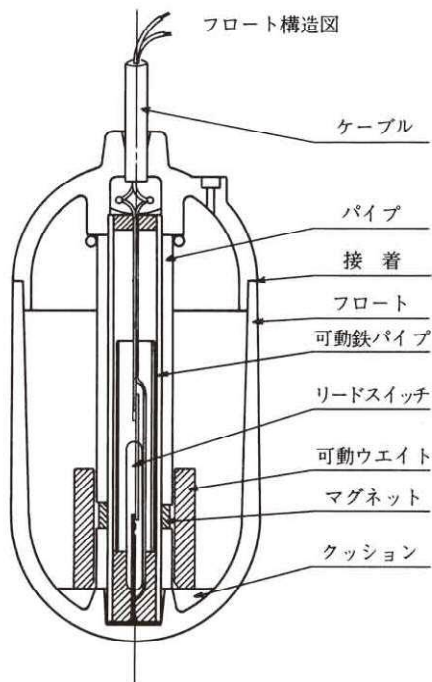


《特長》

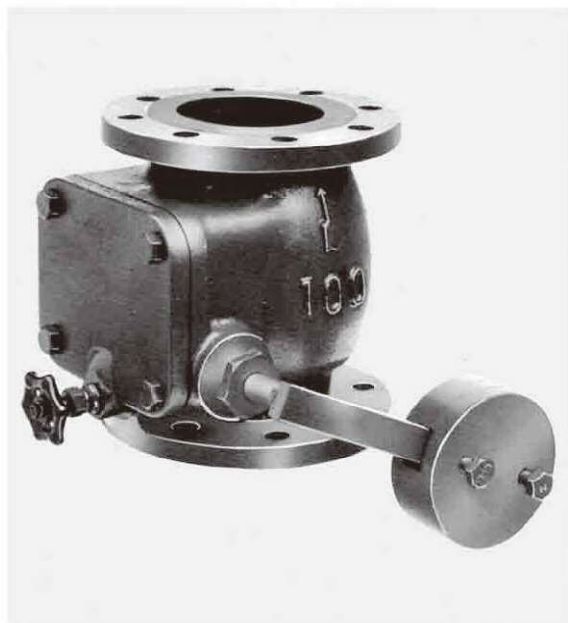
- 1個のフロートで、上下限のON-OFF制御が可能（制御巾 0.3~4m）
- フロートが反転式のため、チャタリングがない。
- 接点には寿命の長い、リードスイッチを使用。
- フロートは耐蝕性に優れたABS樹脂製。
- 取り付け、制御巾の調整が簡単。
- 汚物・油脂・泡などによる誤動作がない。

《用途》

ビルの汚物槽・下水処理場・し尿処理場・塵芥焼却場
コミュニティプラント・排水処理プラント



カウンターウエイト式逆止弁



《特 長》

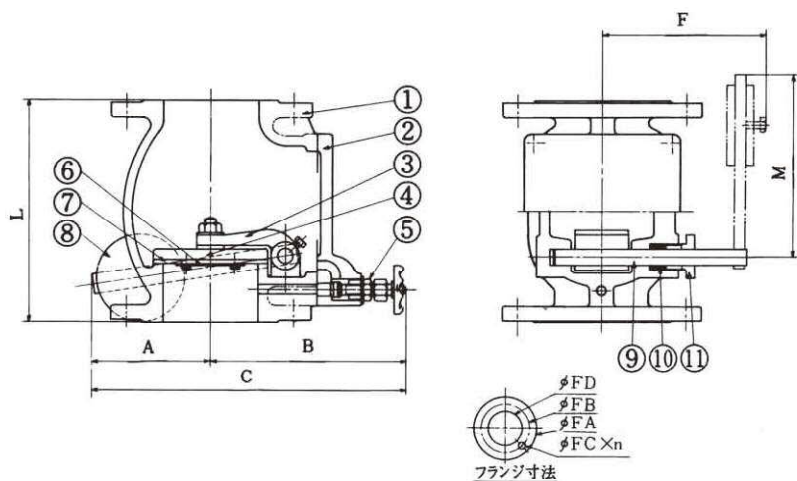
- ウエイトを使用し、逆流開始直前に弁を急閉させるためウォータハンマーが起らない。
- 構造が簡単なので故障が少ない。
- 内部に弁急閉装置を有しないので、内部構造が簡素化され夾雑物が閉塞し難い。

《用 途》

ビルの汚物、厨房、雑排水用

下水、し尿処理場、塵芥焼却場

コミュニティープラント、排水処理プラント



符号	名 称	材 質	個数
1	本 体	FC200	1
2	カ バ ー	FC200	1
3	ア ー ム	SS400	1
4	弁	FC200	1
5	バイパス弁	BC6	1
6	シートゴム押え	SUS304	1
7	シートゴム	合成ゴム	1
8	ウ エ イ ト	FC200	1
9	スピンドル	SUS304	1
10	パ ッ キ ン	テフロン	1
11	パッキン押え	BC 6	1

型 式	FDφ	A	B	C	F	M	L	FB	FA	FC×n	重量(kg)
CW- 50	50	93	145	238	125	138	160	120	155	19×4	10
CW- 65	65	85	160	245	141	140	175	140	175	19×4	13
CW- 80	80	121	172	293	156	192	185	150	185	19×8	18
CW-100	100	154	180	334	180	234	230	175	210	19×8	26
CW-125	125	189	204	393	229	284	255	210	250	23×8	38
CW-150	150	278	220	498	246	380	290	240	280	23×8	53

※水平方向にも取付可能です。但しウエイトの位置を変更する必要があります。

 **株式会社 相互ポンプ製作所**
<http://www.sogopump.co.jp/>

本 社 〒533-0004 大阪市東淀川区小松1丁目18番19号
TEL 大阪(06)6328-5780 FAX(06)6328-5840
東 京 〒130-0022 東京都墨田区江東橋3-10-8 オーク錦糸町ビル
営業所 TEL 東京(03)3631-2161 FAX(03)3631-2162