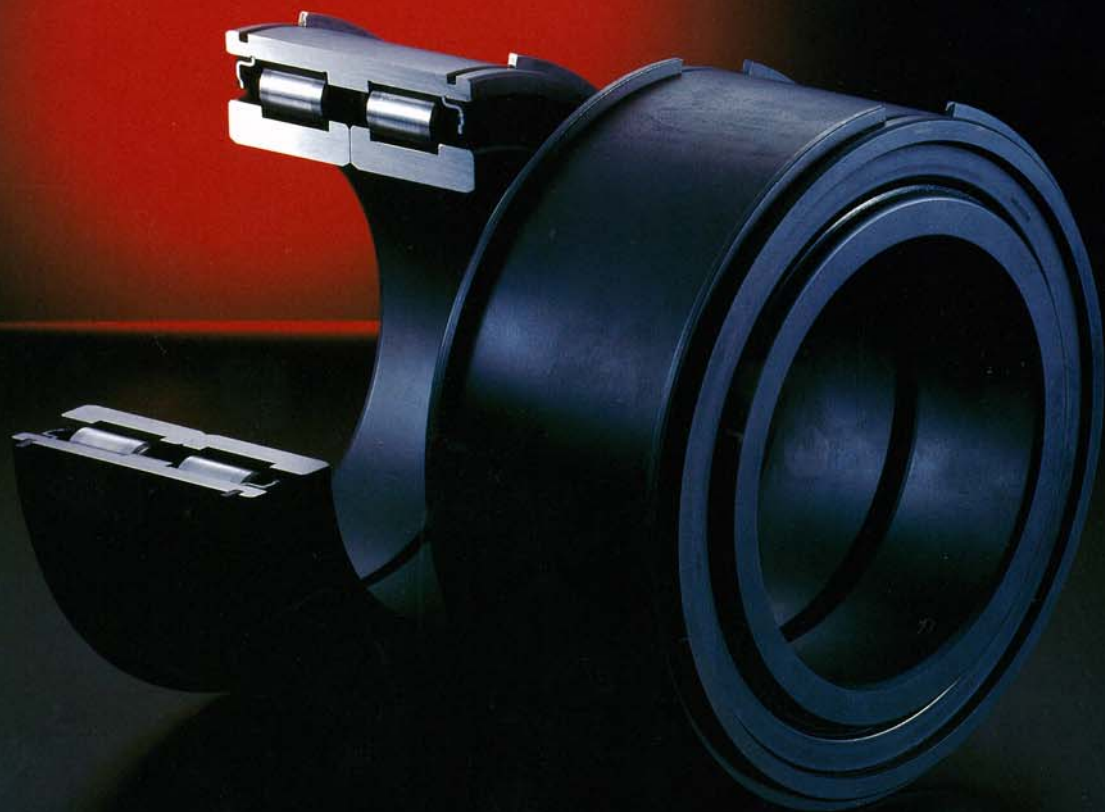


シーブ用 総ころ形円筒ころ軸受

NSKの技術をここに結集、異物侵入を防ぐ
密封シールを装備した円筒ころ軸受

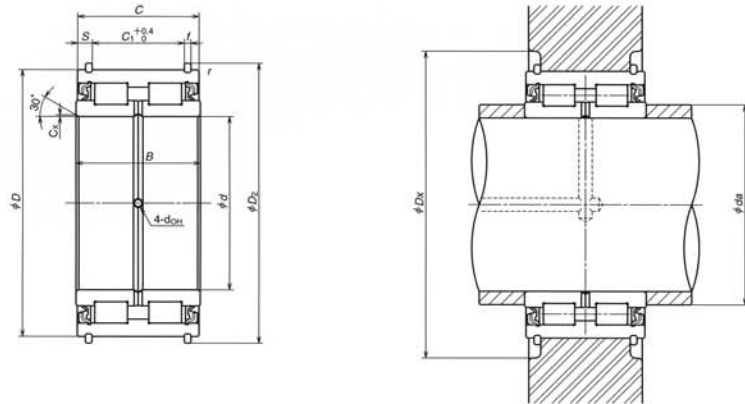
標準在庫



シーブ用 総ころ形円筒ころ軸受

1. 特長

- (1) 密封性
接触シールにより、異物や水などの侵入防止効果が大きくなっています。
- (2) 高負荷容量
シーブ用軸受として、大きなラジアル負荷容量とスラスト負荷容量をもっています。
- (3) 耐食性
りん酸塩被膜処理により防錆性が向上しました。
- (4) グリース補給形
密封形軸受でありながら、内輪に設けられた給脂穴からグリースを補給できます。
- (5) 取付部品の減少
外輪止め輪付きなので軸受回りの部品点数を減らすことができ、シーブ全体を経済的な構造にできます。



2. 組立例

シーブ用総ころ形円筒ころ軸受の組立例を図1、図2に示します。いずれも軸受は外輪回転で使用されますので、外輪とハウジングとのはめあいはいしめしろに、又、内輪と軸との はめあい はわずかなすきまばめにいたします。内輪は、止め板、又はエンドプレートを用いて固定します。軸に給脂用穴を設け、必要に応じてグリースガンによりグリースを補給します。

図1 クレーンシーブ

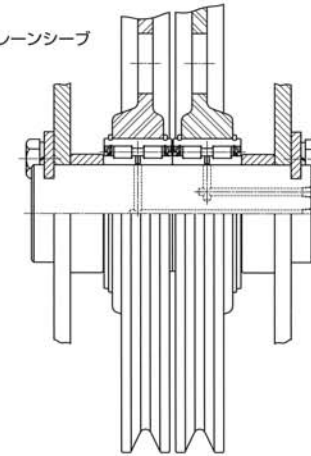
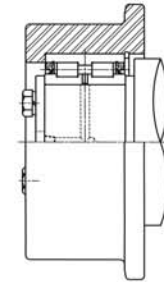


図2 台車用車輪



3. 推奨はめ合いと軸受内部すきま

クレーンシーブや車輪など、外輪回転荷重で使用される場合、軸受のはめあいとラジアル内部すきまは、下表によります。

荷重条件他	軸の公差域クラス	ハウジング穴の公差域クラス	推奨内部すきま	
外輪	薄内ハウジングで重荷重	g6又はh6	P7	C3
回転荷重	普通荷重又は重荷重	g6又はh6	N7	C3
	軽荷重又は変動荷重	g6又はh6	M7	CN

4. 取扱い上の注意

軸受をシーブに組込むときは、外輪端面を押してください。また、軸に組込むときは、内輪端面を押してください。

呼び番号	主要寸法 (mm)							基本定格荷重				止め輪関係寸法 (mm)				油穴 (mm)	取付関係寸法 (mm)		質量 (kg)
	d	D	B	C	Cx(最小)	r(最小)	(N)		(kgf)		C ₁	S	D ₂	f	d _{0.1}	da(最小)	Dx(最小)		
							Cr	Cor	Cr	Cor									
RS-5008DSNR	40	68	38	37	0.4	0.6	79 500	116 000	8 100	11 800	28	4.5	71.8	2	2.5	43.5	77.5	0.56	
RS-5009DSNR	45	75	40	39	0.4	0.6	95 500	144 000	9 750	14 700	30	4.5	78.8	2	2.5	48.5	84.5	0.70	
RS-5010DSNR	50	80	40	39	0.4	0.6	100 000	158 000	10 200	16 100	30	4.5	83.8	2	2.5	53.5	89.5	0.76	
RS-5011DSNR	55	90	46	45	0.6	0.6	118 000	193 000	12 100	19 700	34	5.5	94.8	2.5	3	60	101	1.17	
RS-5012DSNR	60	95	46	45	0.6	0.6	123 000	208 000	12 600	21 200	34	5.5	99.8	2.5	3	65	106	1.25	
RS-5013DSNR	65	100	46	45	0.6	0.6	128 000	224 000	13 100	22 800	34	5.5	104.8	2.5	3	70	111	1.32	
RS-5014DSNR	70	110	54	53	0.6	0.6	171 000	285 000	17 500	29 000	42	5.5	114.5	2.5	3	75	121	1.87	
RS-5015DSNR	75	115	54	53	0.6	0.6	179 000	305 000	18 200	31 500	42	5.5	119.5	2.5	3	80	126	2.00	
RS-5016DSNR	80	125	60	59	0.6	0.6	251 000	430 000	25 600	43 500	48	5.5	129.5	2.5	3	85	136	2.65	
RS-5017DSNR	85	130	60	59	0.6	0.6	256 000	445 000	26 200	45 500	48	5.5	134.5	2.5	3	90	141	2.75	
RS-5018DSNR	90	140	67	66	1	0.6	305 000	540 000	31 000	55 000	54	6	145.4	2.5	4	96	153.5	3.75	
RS-5019DSNR	95	145	67	66	1	0.6	310 000	565 000	32 000	57 500	54	6	150.4	2.5	4	101	158.5	3.95	
RS-5020DSNR	100	150	67	66	1	0.6	320 000	585 000	32 500	59 500	54	6	155.4	2.5	4	106	163.5	4.05	

備考 1. 呼び番号のDSは、シール付きを表します。
2. シールド形もご要求により製作いたします。詳しくはNSKにお問い合わせください。
3. RS-5022以上については、NSKにお問い合わせください。

4. 軸受には、あらかじめグリースが封入されています。また、補給の際にはリチウム系のグリースを推奨します。
5. 外輪止め輪のみ、止め輪なしの軸受も、ご要求により製作いたします。

日本精工株式会社は、外国為替及び外国貿易管理法、その他の輸出関連法令によって規制されている製品・技術については、法令に違反して輸出しないことを基本方針としております。
本製品を単体で輸出される場合には、当社までご相談ください。

日本精工株式会社

東京都品川区大崎1-6-3 日精ビル 〒141

東京支社 TEL.03-3779-7308(代) FAX.03-3779-7436
 東京精機支社 TEL.03-3779-7291(代) FAX.03-3779-7435
 東日本自動車部 TEL.03-3779-7361(代) FAX.03-3779-7439
 西関東支社 TEL.0462-23-9911(代) FAX.0462-23-9910
 関東支社 TEL.0276-46-6410(代) FAX.0276-46-6444
 長野支社 TEL.0266-58-8800(代) FAX.0266-58-7817
 東北支社 TEL.022-261-3735(代) FAX.022-261-3768
 名古屋支社 TEL.052-571-6321(代) FAX.052-571-6396
 名古屋精機支社 TEL.052-571-6326(代) FAX.052-571-6396
 北陸支社 TEL.0762-42-5261(代) FAX.0762-42-5264
 中部日本自動車部 TEL.0565-31-1920(代) FAX.0565-31-3929

大阪支社 TEL.06-264-3155(代) FAX.06-264-3175
 大阪精機支社 TEL.06-264-3171(代) FAX.06-264-3177
 中国支社 TEL.082-284-6500(代) FAX.082-284-6533
 九州支社 TEL.092-451-5671(代) FAX.092-474-5060
 西日本自動車部 TEL.082-284-6500(代) FAX.082-284-6533

日立営業所 TEL.0294-36-3382~4 FAX.0294-35-8391
 新潟営業所 TEL.025-247-0134(代) FAX.025-247-0140
 北海道営業所 TEL.011-231-1496(代) FAX.011-251-2917
 沼津営業所 TEL.0559-21-1841(代) FAX.0559-21-1840
 宇都宮営業所 TEL.028-633-3224(代) FAX.028-633-3967
 郡山営業所 TEL.0249-34-8061(代) FAX.0249-39-2455
 浜松営業所 TEL.053-456-1161(代) FAX.053-453-6150
 京都営業所 TEL.075-341-4775(代) FAX.075-341-4745
 姫路営業所 TEL.0792-89-1521(代) FAX.0792-89-1675
 四国営業所 TEL.089-941-2445(代) FAX.089-941-2538

鹿島駐在 TEL.0299-82-6881(代) FAX.0299-82-6883
 上田駐在 TEL.0268-26-6811(代) FAX.0268-26-6813
 豊田駐在 TEL.0565-31-1012(代) FAX.0565-32-8402
 神戸駐在 TEL.078-794-2090(代) FAX.078-794-2099
 水島駐在 TEL.086-293-6815(代) FAX.086-293-6844
 福山駐在 TEL.0849-41-2975~6 FAX.0849-41-8279
 広島駐在 TEL.082-284-6500(代) FAX.082-284-6533
 高松駐在 TEL.0878-67-2223(代) FAX.0878-66-4225
 長崎駐在 TEL.0958-21-4571(代) FAX.0958-28-1490
 大分駐在 TEL.0975-58-8750(代) FAX.0975-58-3671

欧米部 TEL.03-3779-7120(代) FAX.03-3779-7433
 アジア総本部 TEL.03-3779-7121(代) FAX.03-3779-7433

お問合せは—カタログ資料のご請求または、技術相談は、もよりの支社・営業所・駐在にお申し付けください。

NSK販売店