

● **北京分公司** 北京经济技术开发区兴盛街甲2号  
电话: 010-67885566 传真: 010-67882335

- |                                                                                      |                                                                                    |                                                                                      |                                                                                     |                                                                                     |                                                                                       |
|--------------------------------------------------------------------------------------|------------------------------------------------------------------------------------|--------------------------------------------------------------------------------------|-------------------------------------------------------------------------------------|-------------------------------------------------------------------------------------|---------------------------------------------------------------------------------------|
| <b>北京营业所</b><br>电话: 010-67876731<br>传真: 010-67876732<br>E-mail: smcnbj@smc.com.cn    | <b>秦皇岛办事处</b><br>电话: 0335-8070993<br>传真: 0335-8070927<br>E-mail: smcnqh@smc.com.cn | <b>顺义营业所</b><br>电话: 010-81494949<br>传真: 010-81494995<br>E-mail: smcnbj@smc.com.cn    | <b>天津营业所</b><br>电话: 022-23614959<br>传真: 022-23614969<br>E-mail: smcntj@smc.com.cn   | <b>塘沽营业所</b><br>电话: 022-66285090/1<br>传真: 022-66285092<br>E-mail: smcntg@smc.com.cn | <b>石家庄营业所</b><br>电话: 0311-83057153<br>传真: 0311-83054751<br>E-mail: smcnsjz@smc.com.cn |
| <b>太原办事处</b><br>电话: 0351-6584672<br>传真: 0351-6584673<br>E-mail: smcnty@smc.com.cn    | <b>保定办事处</b><br>电话: 0312-3083002<br>传真: 0312-3083002<br>E-mail: smcnbd@smc.com.cn  | <b>哈尔滨营业所</b><br>电话: 0451-53666407<br>传真: 0451-53666149<br>E-mail: smcnhb@smc.com.cn | <b>长春营业所</b><br>电话: 0431-88953738<br>传真: 0431-88953731<br>E-mail: smcncc@smc.com.cn | <b>大连营业所</b><br>电话: 0411-84629692<br>传真: 0411-84626925<br>E-mail: smcndl@smc.com.cn | <b>沈阳营业所</b><br>电话: 024-86284451<br>传真: 024-26213446<br>E-mail: smcnscy@smc.com.cn    |
| <b>南京营业所</b><br>电话: 025-84687160/1/2<br>传真: 025-84642099<br>E-mail: smcnj@smc.com.cn | <b>合肥营业所</b><br>电话: 0551-3663632<br>传真: 0551-3663651<br>E-mail: smcnhf@smc.com.cn  | <b>扬州营业所</b><br>电话: 0514-87955172<br>传真: 0514-87962522<br>E-mail: smcnzy@smc.com.cn  | <b>济南营业所</b><br>电话: 0531-88165001<br>传真: 0531-88165010<br>E-mail: smcnjn@smc.com.cn | <b>烟台办事处</b><br>电话: 0535-6640972<br>传真: 0535-6645602<br>E-mail: smcnyt@smc.com.cn   | <b>青岛营业所</b><br>电话: 0532-85758259<br>传真: 0532-85758461<br>E-mail: smcnqd@smc.com.cn   |
| <b>武汉营业所</b><br>电话: 027-85712702<br>传真: 027-85510526<br>E-mail: smcnwh@smc.com.cn    | <b>襄樊办事处</b><br>电话: 0710-3312920<br>传真: 0710-3312921<br>E-mail: smcnxf@smc.com.cn  | <b>郑州营业所</b><br>电话: 0371-66203721<br>传真: 0371-66203720<br>E-mail: smcnzz@smc.com.cn  | <b>西安营业所</b><br>电话: 029-85552531<br>传真: 029-85552535<br>E-mail: smcnxa@smc.com.cn   | <b>兰州营业所</b><br>电话: 0931-2359786<br>传真: 0931-2359396<br>E-mail: smcnlz@smc.com.cn   | <b>银川办事处</b><br>电话: 0951-5671915<br>传真: 0951-5012959<br>E-mail: smcnyc@smc.com.cn     |
| <b>重庆营业所</b><br>电话: 023-68630746<br>传真: 023-68622454<br>E-mail: smcncq@smc.com.cn    | <b>成都营业所</b><br>电话: 028-66766303<br>传真: 028-66070175<br>E-mail: smcncd@smc.com.cn  | <b>绵阳办事处</b><br>电话: 0816-2235299<br>传真: 0816-2232678<br>E-mail: smcnmy@smc.com.cn    |                                                                                     |                                                                                     |                                                                                       |

● **上海分公司** 上海闵行区紫竹科学园区紫月路363号  
电话: 021-34290880 传真: 021-34290070

- |                                                                                     |                                                                                       |                                                                                     |                                                                                      |                                                                                     |                                                                                     |
|-------------------------------------------------------------------------------------|---------------------------------------------------------------------------------------|-------------------------------------------------------------------------------------|--------------------------------------------------------------------------------------|-------------------------------------------------------------------------------------|-------------------------------------------------------------------------------------|
| <b>上海营业所</b><br>电话: 021-34293667<br>传真: 021-34293655<br>E-mail: smcnsh@smc.com.cn   | <b>浦东营业所</b><br>电话: 021-58998938<br>传真: 021-50550540<br>E-mail: smcnpd@smc.com.cn     | <b>浦西营业所</b><br>电话: 021-52653001<br>传真: 021-52653003<br>E-mail: smcnpx@smc.com.cn   | <b>昆山营业所</b><br>电话: 0512-57372743<br>传真: 0512-57372745<br>E-mail: smcnks@smc.com.cn  | <b>无锡营业所</b><br>电话: 0510-82758550<br>传真: 0510-82758552<br>E-mail: smcnwx@smc.com.cn | <b>南通营业所</b><br>电话: 0513-85231717<br>传真: 0513-85231212<br>E-mail: smcnnt@smc.com.cn |
| <b>盐城办事处</b><br>电话: 0515-88400363<br>传真: 0515-88400365<br>E-mail: smcnyc@smc.com.cn | <b>常州办事处</b><br>电话: 0519-85165672/3<br>传真: 0519-85165671<br>E-mail: smcncz@smc.com.cn | <b>苏州营业所</b><br>电话: 0512-68667734<br>传真: 0512-68661742<br>E-mail: smcnzs@smc.com.cn | <b>苏州东营业所</b><br>电话: 0512-67639462<br>传真: 0512-67639461<br>E-mail: smcnzd@smc.com.cn | <b>杭州营业所</b><br>电话: 0571-86948130<br>传真: 0571-86948136<br>E-mail: smcnhz@smc.com.cn | <b>嘉兴营业所</b><br>电话: 0573-82116716<br>传真: 0573-82116715<br>E-mail: smcnjx@smc.com.cn |
| <b>温州营业所</b><br>电话: 0577-88921539<br>传真: 0577-88921537<br>E-mail: smcnwz@smc.com.cn | <b>台州办事处</b><br>电话: 0576-88895676<br>传真: 0576-8850212<br>E-mail: smcntz@smc.com.cn    | <b>宁波营业所</b><br>电话: 0574-87895211<br>传真: 0574-87893929<br>E-mail: smcnnb@smc.com.cn |                                                                                      |                                                                                     |                                                                                     |

(本部地址: 广东高新技术产业开发区科学城东明三路2号 邮编: 510660 电话: 020-28397668 传真: 020-28397669)

- |                                                                                    |                                                                                           |                                                                                           |                                                                                        |                                                                                           |                                                                                        |
|------------------------------------------------------------------------------------|-------------------------------------------------------------------------------------------|-------------------------------------------------------------------------------------------|----------------------------------------------------------------------------------------|-------------------------------------------------------------------------------------------|----------------------------------------------------------------------------------------|
| <b>广州营业所</b><br>电话: 020-28397668<br>传真: 020-28397669<br>E-mail: smcgz@smcgz.com.cn | <b>深圳营业所</b><br>电话: 0755-33012772<br>传真: 0755-33012773<br>E-mail: smcszsales@smcgz.com.cn | <b>东莞营业所</b><br>电话: 0769-23135222<br>传真: 0769-23135223<br>E-mail: smcdgsales@smcgz.com.cn | <b>惠州营业所</b><br>电话: 0752-2859550<br>传真: 0752-2859553<br>E-mail: smchsales@smcgz.com.cn | <b>福州营业所</b><br>电话: 0591-83205768<br>传真: 0591-83202768<br>E-mail: smcfzsales@smcgz.com.cn | <b>长沙营业所</b><br>电话: 0731-2931591<br>传真: 0731-2931593<br>E-mail: smchsales@smcgz.com.cn |
|------------------------------------------------------------------------------------|-------------------------------------------------------------------------------------------|-------------------------------------------------------------------------------------------|----------------------------------------------------------------------------------------|-------------------------------------------------------------------------------------------|----------------------------------------------------------------------------------------|

**香港办公室**  
香港九龙长沙湾道 778-784 号香港中心 29 楼  
电话: 852-27440121 传真: 852-27851314 E-mail: smchk@smchk.com.hk

● **各技术支援门市店**  
香港九龙旺角广东道998号高明商业大厦地下A铺  
电话: 852-26259122  
传真: 852-26251799

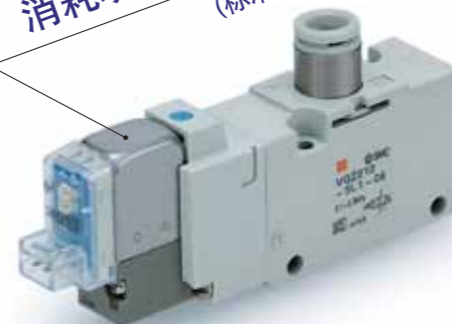
- |                                                           |                                                         |                                                         |                                                             |                                                         |                                                         |
|-----------------------------------------------------------|---------------------------------------------------------|---------------------------------------------------------|-------------------------------------------------------------|---------------------------------------------------------|---------------------------------------------------------|
| <b>广州市越秀区</b><br>电话: 020-81888328<br>传真: 020-81888010     | <b>汕头市金湖西路</b><br>电话: 0754-8103856<br>传真: 0754-8103852  | <b>肇庆市端州三路</b><br>电话: 0758-2203815<br>传真: 0758-2203815  | <b>东莞市城区八达路</b><br>电话: 0769-22499625<br>传真: 0769-22499635   | <b>东莞市凤岗镇</b><br>电话: 0769-87860802<br>传真: 0769-87860803 | <b>东莞市长安镇</b><br>电话: 0769-81666576<br>传真: 0769-81666577 |
| <b>深圳市罗湖区</b><br>电话: 0755-82234083<br>传真: 0755-82234177   | <b>深圳市龙岗区</b><br>电话: 0755-84876218<br>传真: 0755-84820684 | <b>深圳市龙华镇</b><br>电话: 0755-28108364<br>传真: 0755-28108364 | <b>佛山市禅城区</b><br>电话: 0757-82802184/5/6<br>传真: 0757-82802187 | <b>佛山市顺德区</b><br>电话: 0757-22233894<br>传真: 0757-22233953 | <b>佛山市南海区</b><br>电话: 0757-86632750<br>传真: 0757-86633874 |
| <b>广西壮族自治区桂林市</b><br>电话: 0773-2609948<br>传真: 0773-2626211 | <b>江西省景德镇市</b><br>电话: 0798-7036627<br>传真: 0798-7036627  | <b>云南省昆明市</b><br>电话: 0871-3335598<br>传真: 0871-3335599   | <b>福建省泉州市</b><br>电话: 0595-22987729<br>传真: 0595-22199159     |                                                         |                                                         |

地址: 北京经济技术开发区兴盛街甲2号 邮编: 100176  
电话: 010-67885566 传真: 010-67882335  
http://www.smc.com.cn

# 3通电磁阀

间隙密封·弹性密封

消耗功率:  $0.35w/0.9w$   
(标准型) (高压型、高速响应型)



**New**  
CE  
[可选项]

## 小型·大流量

系列	阀宽 (mm)	声速流导		
		间隙密封 C[dm <sup>3</sup> /(s·bar)]	弹性密封 C[dm <sup>3</sup> /(s·bar)]	
直接配管型	VQZ100	10	—	0.56(座阀式)
	VQZ200	15	1.3	1.7
	VQZ300	18	2.4	3.0
底板配管型	VQZ100	10	—	1.0(座阀式)
	VQZ200	15	2.0	3.0
	VQZ300	18	3.2	4.1


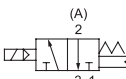
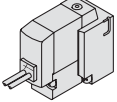
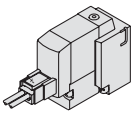
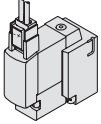



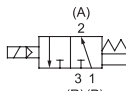
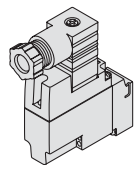




## VQZ 系列

# 间隙密封·弹性密封 3通电磁阀

## VQZ100·200·300 系列

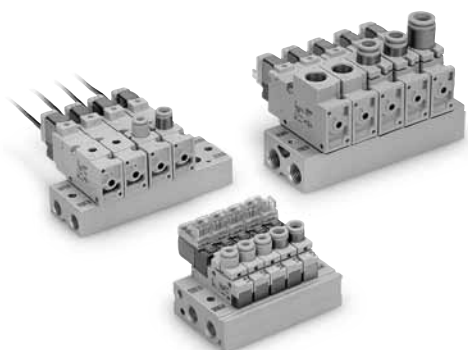
### 电磁阀扩展品种

		声速流导 C[dm <sup>3</sup> /(s·bar)]		机能	电压	导线引出方式	指示灯·过电压保护回路	手动操作	
直接配管型	3通	<b>VQZ100</b>  P.1	间隙密封 —	弹性密封 (座阀) 0.56	 N.C.	(标准) DC12V DC24V	直接出线式(G)   L形插座式(L)   M形插座式(M) 	带指示灯·过电压保护回路  L形插座式(L)  M形插座式(M)	非锁定推压式 (要工具型)
		<b>VQZ200</b>  P.2	1.3	1.7					
		<b>VQZ300</b>  P.2	2.4	3.0					
底板配管型	3通	<b>VQZ100</b>  P.17	间隙密封 —	弹性密封 (座阀) 1.0	 N.O. (VQZ100除外)	(准标准) AC100V AC200V AC110V AC220V	DIN形插座式(Y)   (VQZ100除外)	DIN形插座式(YZ) (VQZ100除外)	锁定式 (要工具型)
		<b>VQZ200</b>  P.18	2.0	3.0					
		<b>VQZ300</b>  P.18	3.2	4.1					

# VQZ100·200·300 系列

## 集装式

### 直接配管型



P.8

系列	底板型号	配管方向	配管规格		适合的电磁阀	适合位数
			接管口径			
			1(P), 3(R)	2(A)		
VQZ100	VV3QZ12-□□□	上	Rc1/8	C3(ø3.2用) C4(ø4用) C6(ø6用) M5(M5螺纹)	VQZ115	2~20位
VQZ200	VV3QZ22-□□□	上	Rc1/8	C4(ø4用) C6(ø6用) M5(M5螺纹)	VQZ2□2	2~20位
VQZ300	VV3QZ32-□□□	上	Rc1/4	C6(ø6用) C8(ø8用) C10(ø10用) Rc1/4	VQZ3□2	2~20位

### 底板配管型



P.24

系列	底板型号	配管方向	配管规格		适合的电磁阀	适合位数
			接管口径			
			1(P), 3(R)	2(A)		
VQZ100	VV3QZ15-□□□	侧/上	Rc1/8	C3(ø3.2用) C4(ø4用) C6(ø6用) M5(M5螺纹)	VQZ115	2~20位
VQZ200	VV3QZ25-□□□	侧	Rc1/4	C4(ø4用) C6(ø6用) C8(ø8用) Rc1/8	VQZ2□5	2~20位
VQZ300	VV3QZ35-□□□	侧	1(P)通口 Rc3/8 3(R)通口 Rc1/4	C6(ø6用) C8(ø8用) C10(ø10用) Rc1/4	VQZ3□5	2~20位

## 集装式可选项

### 直接配管型

盖板组件  
VVQZ100-10A-5 (VQZ100用)  
VVQZ200-10A-2 (VQZ200用)  
VVQZ300-10A-2 (VQZ300用)  
P.14

堵头  
KQ2P-23  
KQ2P-04  
KQ2P-06  
KQ2P-08  
KQ2P-10  
P.14

DIN导轨  
AXT100-DR-□  
P.14

消声器 (EXH通口用)  
P.14

### 底板配管型

盖板组件  
VVQZ100-10A-5 (VQZ100用)  
VVQZ200-10A-5 (VQZ200用)  
VVQZ300-10A-5 (VQZ300用)  
P.31

堵头  
KQ2P-23  
KQ2P-04  
KQ2P-06  
KQ2P-08  
KQ2P-10  
P.31

DIN导轨  
AXT100-DR-□  
P.31

消声器 (EXH通口用)  
P.31

通口堵头  
VVQZ100-CP(VQZ100用)  
P.31

直接配管型  
插头引线式

# 3通电磁阀

## VQZ100·200·300 系列

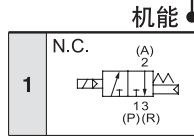
### 单体式



### VQZ100 / 阀型号表示方法

VQZ 1 1 5 [ ] - 5 M [ ] 1 - C6 - PR [ ] - [ ]

系列  
1 VQZ100 阀宽10mm



阀体形式

功能

记号	规格	DC	AC
无记号	标准型	(0.35W) ○	(注3) ○
K <sup>注1)</sup>	高压型	(0.9W) ○	—
R <sup>注1,2)</sup>	外部先导式	○	○
KR <sup>注1,2)</sup>	高压·外部先导式	(0.9W) ○	—

注1) 准标准。  
注2) 外部先导式规格详见P.15。  
注3) AC规格的消费功率见P.3。

### 注意

长期连续通电, 使用标准(DC)规格。

线圈额定电压

1	AC100V(50/60Hz)
2	AC200V(50/60Hz)
3	AC110V[AC115V](50/60Hz)
4	AC220V[AC230V](50/60Hz)
5	DC24V
6	DC12V

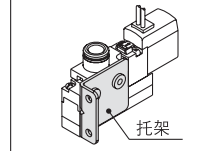
对应CE

无记号	—
Q	CE对应品

注) 仅DC型有CE对应品。

可选项

无记号—无  
F—带托架

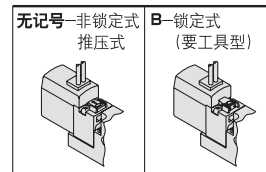


接管口径{2(A)通口}

C3	φ3.2用快换接头
C4	φ4用快换接头
C6	φ6用快换接头
M5	M5螺纹(可更换型)

注) 英制尺寸用快换接头参见P.15。

手动操作方式



导线引出方式

G—直接出线式(DC规格)	L—L形插座式带导线	LO—L形插座式无插头	M—M形插座式带导线	MO—M形插座式无插头
	带指示灯·过电压保护回路	带指示灯·过电压保护回路	带指示灯·过电压保护回路	带指示灯·过电压保护回路

注) 标准导线长度300mm。

注) 安装在阀上的快换接头及消声器的型号见后附4。

# 直接配管型 VQZ100·200·300 系列

## VQZ200·300/阀型号表示方法

VQZ **2** **1** **2** **5** **M** **1** - **C6** - -

系列

2	VQZ200 阀宽15mm
3	VQZ300 阀宽18mm

机能

1	N.C. (A) 2 3 1 (R)(P)	间隙密封
2	N.O. (A) 2 3 1 (R)(P)	间隙密封
3	N.C. (A) 2 3 1 (R)(P)	弹性密封
4	N.O. (A) 2 3 1 (R)(P)	弹性密封

阀体形式

2	直接配管型
---	-------

功能

记号	规格	DC	AC
无记号	标准型	(0.35W) ○	注3) ○
K <sup>注1)</sup>	高压型 (仅间隙密封)	(0.9W) ○	—
B <sup>注1)</sup>	高速响应型	(0.9W) ○	—
R <sup>注1,2)</sup>	外部先导式	(0.9W) ○	○
BR <sup>注1,2)</sup>	高速响应·外部先导式	(0.9W) ○	—
KR <sup>注1,2)</sup>	高压·外部先导式 (仅间隙密封)	(0.9W) ○	—

注1) 准标准。  
注2) 外部先导式规格详见P.15。  
注3) AC规格的消耗功率见P.3。

### 注意

长期连续通电,使用标准(DC)规格。

### 线圈额定电压

1	AC100V(50/60Hz)
2	AC200V(50/60Hz)
3	AC110V[AC115V](50/60Hz)
4	AC220V[AC230V](50/60Hz)
5	DC24V
6	DC12V

注) 安装在阀上的快换接头及消声器的型号见后附4。

### 对应CE

无记号	—
Q	CE对应品

注) CE对应品的AC型仅有DIN形插座式。

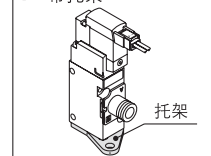
### 对应IP65

无记号	不对应
W <sup>注)</sup>	对应

注) 仅VQZ200·300DIN形插座式弹性密封(外部先导式除外)。对应IP65详见P.15。

### 可选项

无记号—无  
F—带托架

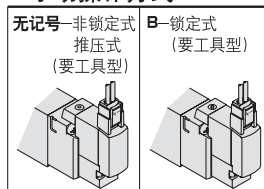


### 接管口径(2(A)通口)

记号	接管口径	VQZ200	VQZ300
C4	φ4用快换接头	○	—
C6	φ6用快换接头	○	○
C8	φ8用快换接头	—	○
C10	φ10用快换接头	—	○
M5	M5螺纹	○	—
02	Rc1/4	—	○

注) 英制尺寸用快换接头及海外螺纹规格参见P.15。

### 手动操作方式



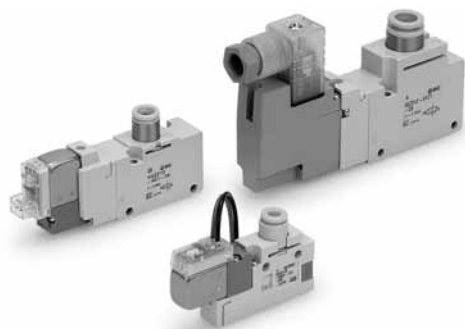
### 导线引出方式

G—直接出线式 (DC规格)	L—L形插座式 带导线	LO—L形插座式 无插头	M—M形插座式 带导线	MO—M形插座式 无插头
	带指示灯·过电压保护回路	带指示灯·过电压保护回路	带指示灯·过电压保护回路	带指示灯·过电压保护回路
Y—DIN形 插座式	YO—DIN形 插座式 无插头	YZ—DIN形 插座式	YOS—DIN形 <sup>注2)</sup> 插座式 无插头 (DC规格)	YS—DIN形 <sup>注2)</sup> 插座式 (DC规格)
		带指示灯·过电压保护回路	过电压保护回路	过电压保护回路

注1) 标准导线长度300mm。

注2) AC的场合,用整流器防止过电压的发生,故没有“S”式。

# VQZ100·200·300 系列



## 规格

阀构造	间隙密封	弹性密封	VQZ100(座阀式密封)
使用流体	空气·惰性气体		
最高使用压力 MPa	0.7(高压型:1.0)	0.7	0.7(高压型:1.0)
最低使用压力 MPa	0.1	0.15	0.15
环境温度及使用流体温度 °C	-10~50(但未冻结)		
最大动作频率 Hz	20	5	20
先导阀排气方式	单独排气		集中排气
给油	不要		
手动	推压式/锁定式(要工具型)		
安装方向	自由		
耐冲击/耐振动 m/s <sup>2</sup> 注1)	150/30		
保护构造	防尘(DIN形插座式:IP65注2))		



※依据IEC60529。

注1) 耐冲击: 沿主阀芯·可动铁心的轴向及垂直方向,在通电及不通电的各个条件下,做1次试验都无误动作。(初期的值)

耐振动: 沿主阀芯·可动铁心的轴向及垂直方向,在通电及不通电的各个条件下,按45~2000Hz扫描1次,都无误动作。(初期的值)

注2) 当选择了DIN形插座式IP65对应品时: VQZ<sub>3</sub>□2□□Y□□W1□□

## 电磁线圈规格

导线引出方式		直接出线式(G)	M形插座式(M)
		L形插座式(L)	DIN形插座式(Y)
		G、L、M	Y
线圈额定电压 V	DC	24、12	
	AC50/60Hz	100、110、200、220*	
允许电压变动		额定电压的±10%*	
消耗功率 W	DC	标准	0.35 {带灯: 0.4(DIN形插座式的0.45)}
		高速响应、高压	0.9 {带灯: 0.95(DIN形插座式的1.0)}
视在功率 VA*	AC	100V	0.78(带灯: 0.81)      0.78(带灯: 0.87)
		110V [115V]	0.86(带灯: 0.89)      0.86(带灯: 0.87) [0.94(带灯: 0.97)]      [0.94(带灯: 1.07)]
		200V	1.18(带灯: 1.22)      1.15(带灯: 1.30)
		220V [230V]	1.30(带灯: 1.34)      0.86(带灯: 0.89) [1.42(带灯: 1.46)]      [1.39(带灯: 1.60)]
过电压保护回路		二极管(DIN形插座式、无极性型为可变电阻)	
指示灯		LED(DIN形插座式的AC为氖灯)	



※ AC110V和115V、AC220V和230V共用。

※ AC115V、AC230Vの場合,允许电压变动为额定电压的-15%~+5%。

## 准标准规格

高速响应型
高压型(仅间隙密封)
外部先导式*

※ 外部先导式详见P.15。



## 订制规格 (详见P.34。)

记号	规格/内容
X30	先导阀共同排气规格
X90	主阀氟橡胶规格
X113	全部氟橡胶规格

## 流量特性

系列	机能	型号	流量特性						响应时间 ms <sup>注1)</sup>				注2) 质量 g
			1→2(P→A)			2→3(A→R)			标准: 0.35W	高速响应: 0.9W	高压: 0.9W	AC	
			C[dm <sup>3</sup> /(s·bar)]	b	Cv	C[dm <sup>3</sup> /(s·bar)]	b	Cv					
VQZ100	N.C.阀	座阀式 VQZ115	0.59	0.44	0.17	0.56	0.30	0.14	10以下	—	13以下	22以下	24
VQZ200	N.C.阀	间隙密封 VQZ212	1.2	0.21	0.30	1.3	0.24	0.33	22以下	14以下	18以下	34以下	57
		弹性密封 VQZ232	1.6	0.33	0.39	1.7	0.37	0.45	22以下	15以下	—	36以下	
	N.O.阀	间隙密封 VQZ222	1.2	0.25	0.31	1.3	0.20	0.31	22以下	14以下	18以下	34以下	
		弹性密封 VQZ242	1.6	0.36	0.40	1.7	0.36	0.45	22以下	15以下	—	36以下	
VQZ300	N.C.阀	间隙密封 VQZ312	2.7	0.18	0.62	2.4	0.28	0.56	22以下	17以下	22以下	34以下	93
		弹性密封 VQZ332	3.5	0.34	0.87	3.0	0.33	0.72	33以下	25以下	—	57以下	
	N.O.阀	间隙密封 VQZ322	2.6	0.21	0.59	2.2	0.16	0.49	22以下	17以下	22以下	34以下	
		弹性密封 VQZ342	3.5	0.38	0.88	2.9	0.27	0.69	33以下	25以下	—	57以下	



注1) 依据JIS B 8375-1981(供给压力0.5MPa,带指示灯·过电压保护回路使用洁净空气时的值。)

根据压力及空气质量,响应时间的数值会变化。

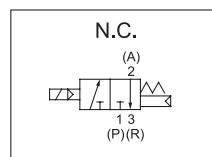
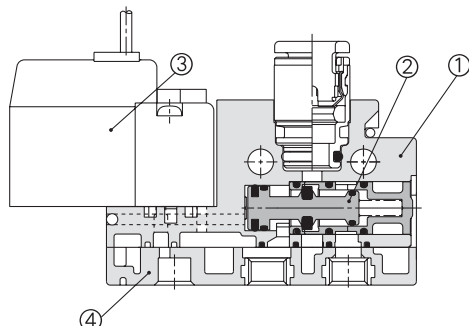
注2) 螺纹通口形式的质量。

# 直接配管型 VQZ100·200·300 系列

## 构造图

### VQZ100

座阀式

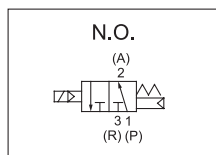
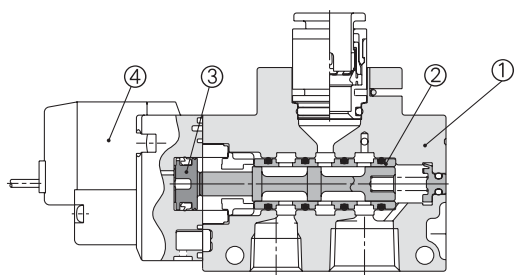
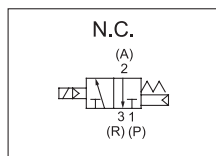
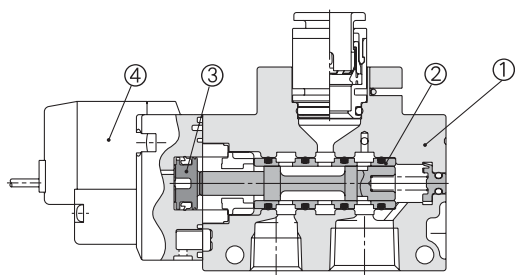


#### 构成零部件

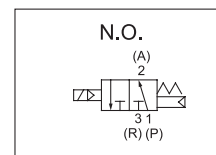
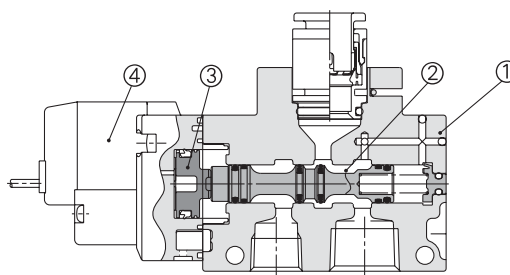
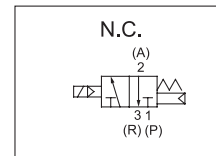
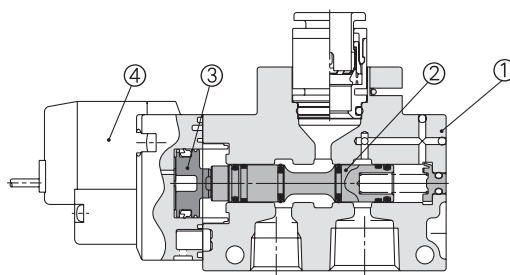
序号	名称	材质	备注
1	阀体	树脂	
2	阀芯	铝/HNBR	
3	先导阀组件	—	
4	P.R.板	树脂/铝	VQZ100-12A(标准规格) VQZ100-12B(外部先导式规格)

### VQZ200·300

间隙密封



弹性密封



#### 构成零部件

序号	名称	材质	备注
1	阀体	压铸铝	
2	阀芯·滑套	不锈钢	间隙密封
	阀芯	铝/HNBR	弹性密封
3	控制活塞	树脂	
4	先导阀组件	—	

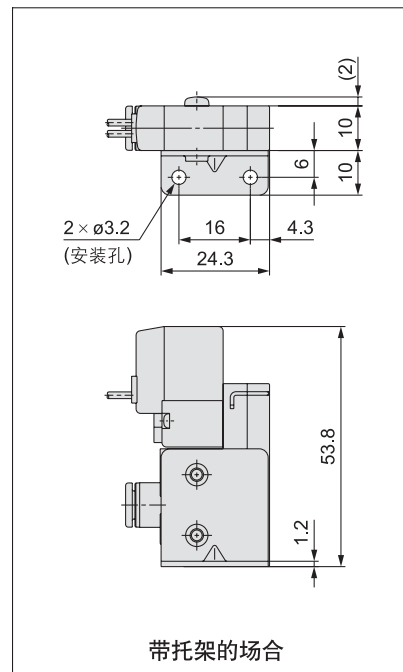
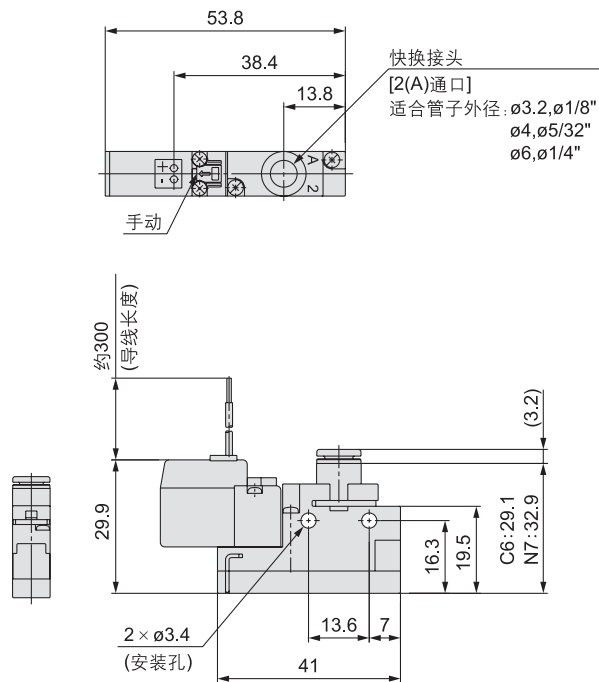
注) 先导阀组件型号见P.16。

# VQZ100·200·300 系列

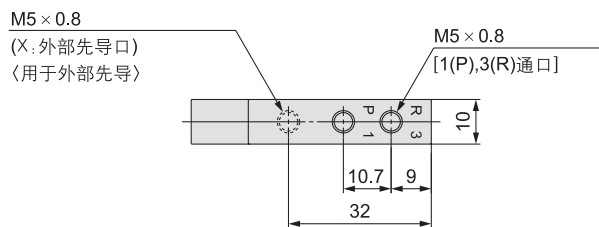
## 外形尺寸图/VQZ100

单体式

直接出线式(G): VQZ115-□G□1-C3,C4,C6-PR

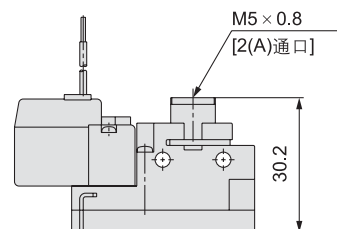


注) 托架组件的型号见P.16.

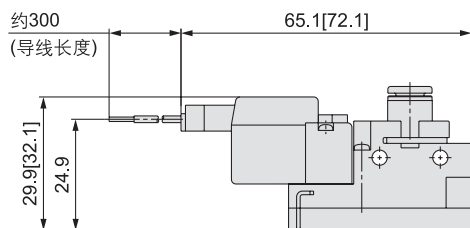


注) P,R端口的快换接头及消声器型号见后附4.

VQZ115-□G□1-M5-PR

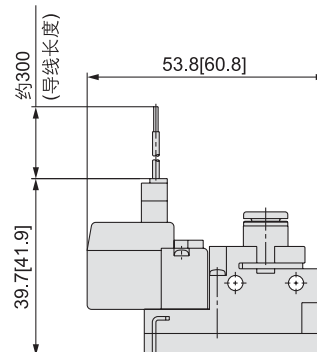


L形插座式(L): VQZ115-□L□1-C3,C4,C6-PR



未标注尺寸与直接出线式(G)相同。  
[ ]内为ACの場合

M形插座式(M): VQZ115-□M□1-C3,C4,C6-PR



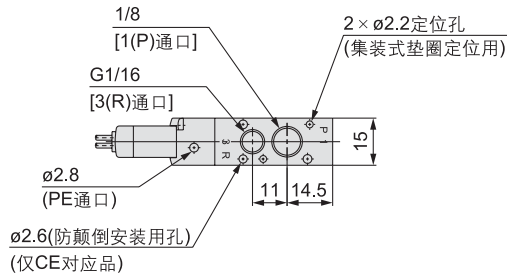
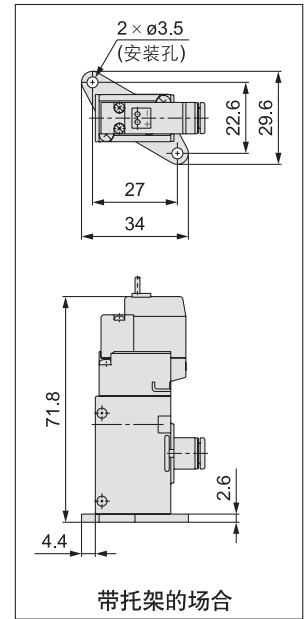
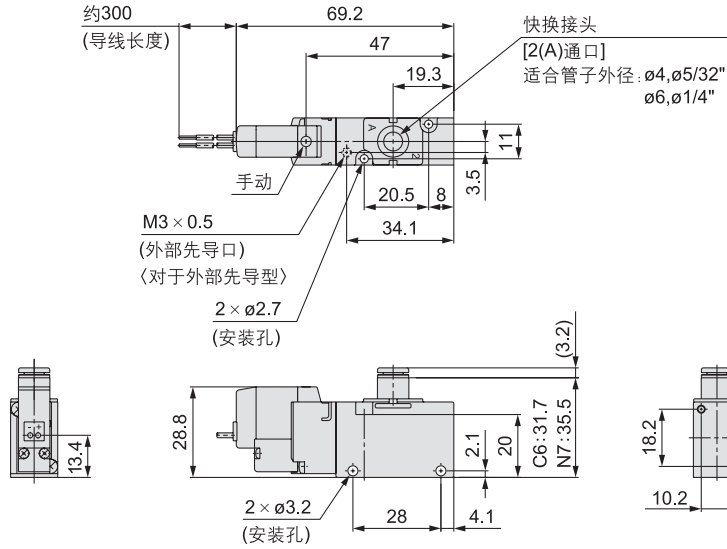
未标注尺寸与直接出线式(G)相同。  
[ ]内为ACの場合



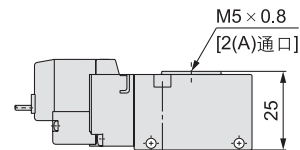
## 外形尺寸图/VQZ200

单体式

直接出线式(G): VQZ2□2(R)-□G□1-C4,C6

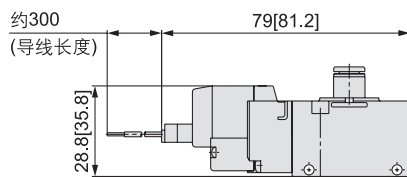


VQZ2□2(R)-□G□1-M5



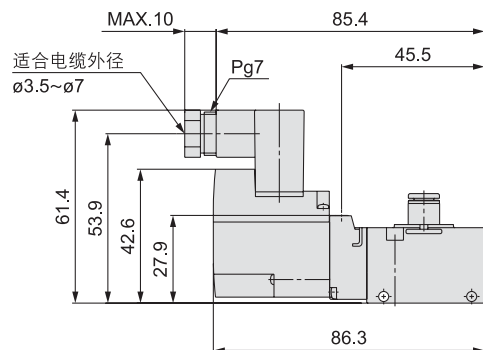
注) P,R通口的快换接头及消声器型号见后附4。

L形插座式(L): VQZ2□2(R)-□L□1-C4,C6



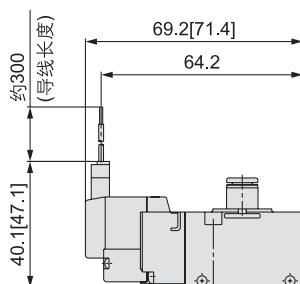
未标注尺寸与直接出线式(G)相同。  
[ ]内为ACの場合

DIN形插座式(Y): VQZ2□2(R)-□Y□1-C4,C6



未标注尺寸与直接出线式(G)相同。

M形插座式(M): VQZ2□2(R)-□M□1-C4,C6



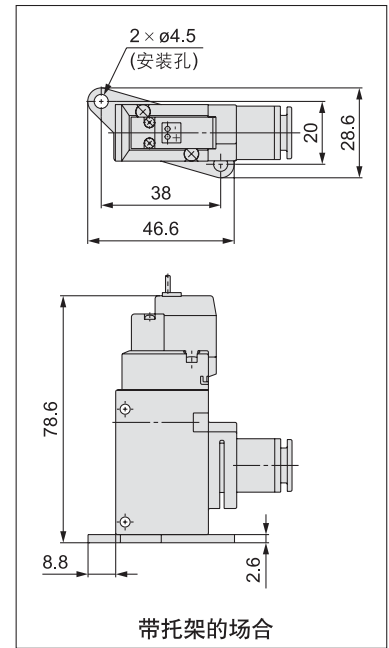
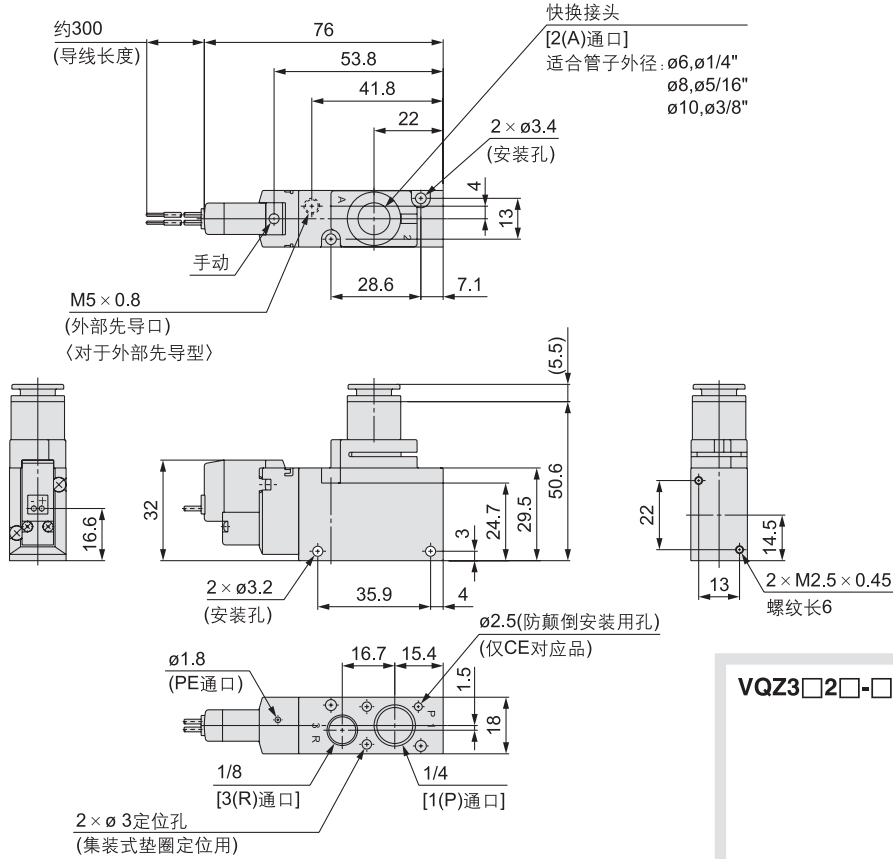
未标注尺寸与直接出线式(G)相同。  
[ ]内为ACの場合

# VQZ100·200·300 系列

## 外形尺寸图/VQZ300

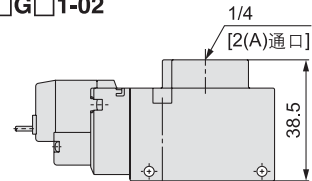
单体式

直接出线式(G): VQZ3□2(R)-□G□1-C6,C8,C10

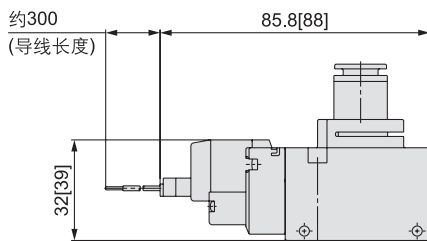


注) 托架组件的型号见P.16。

VQZ3□2(R)-□G□1-02

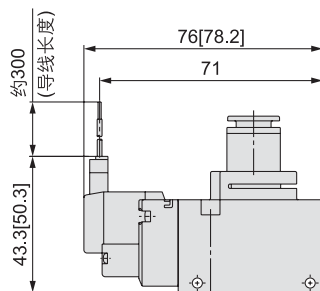


L形插座式(L): VQZ3□2(R)-□L□1-C6,C8,C10



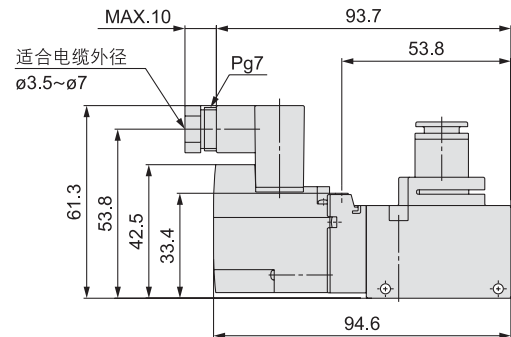
未标注尺寸与直接出线式(G)相同。  
[ ]内为AC的场合

M形插座式(M): VQZ3□2(R)-□M□1-C6,C8,C10



未标注尺寸与直接出线式(G)相同。  
[ ]内为AC的场合

DIN形插座式(Y): VQZ3□2(R)-□Y□1-C6,C8,C10



未标注尺寸与直接出线式(G)相同。

直接配管型  
插头引线式

# 3通电磁阀

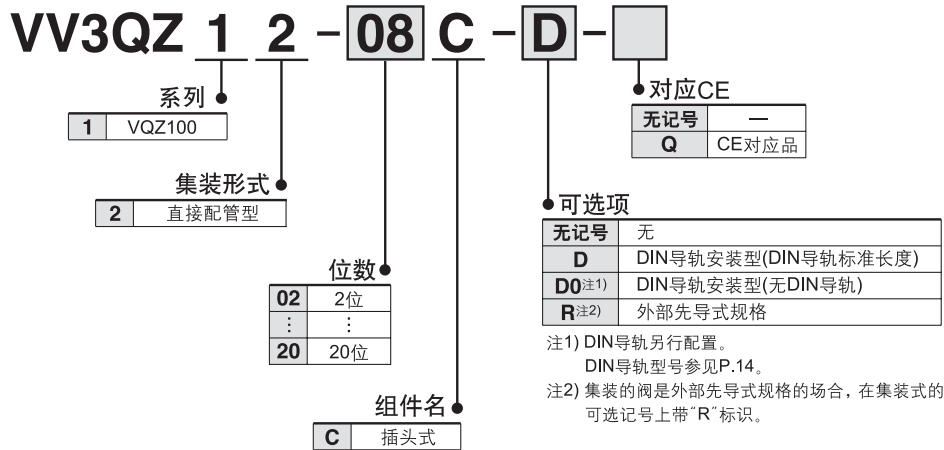
# VQZ100·200·300 系列

## 集装箱式

## 插头式组件

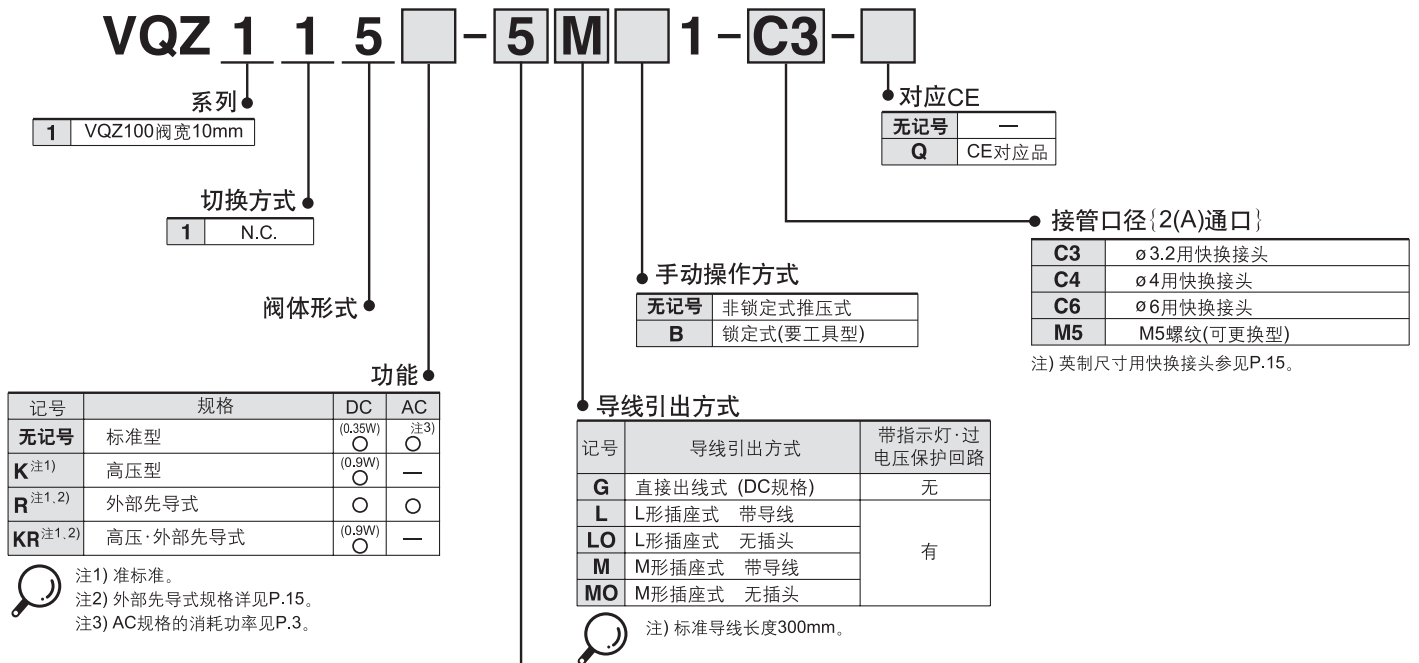


### VQZ100 / 集装箱式型号表示方法



注1) 1(P), 3(R)通口的海外螺纹规格参见P.15。

### VQZ100 / 阀型号表示方法



注) 英制尺寸用快换接头参见P.15。

### ⚠ 注意

长期连续通电, 使用标准(DC)规格。

# VQZ100·200·300 系列

## VQZ200·300 / 集装箱式型号表示方法

订制规格  
(详见P.34。)

VV3QZ 2 2 - 08 C - D -

系列

2	VQZ200
3	VQZ300

集装箱形式

2	直接配管型
---	-------

位数

02	2位
⋮	⋮
20	20位

对应CE

无记号	—
Q	CE对应品

可选项

无记号	无
D	DIN导轨安装型(DIN导轨标准长度)
D0 <sup>注1)</sup>	DIN导轨安装型(无DIN导轨)

注1) DIN导轨另行配置。  
DIN导轨型号参见P.14。

组件名

C	插头式
---	-----

注1) 1(P), 3(R)通口的海外螺纹规格参见P.15。

## VQZ200·300 / 阀型号表示方法

VQZ 2 1 2 - 5 M 1 -

系列

2	VQZ200 阀宽15mm
3	VQZ300 阀宽18mm

机能

1	N.C. 间隙密封
2	N.O. 间隙密封
3	N.C. 弹性密封
4	N.O. 弹性密封

阀体形式

2	直接配管型
---	-------

功能

记号	规格	DC	AC
无记号	标准型	(0.35W) ○ <sup>注3)</sup>	○
K <sup>注1)</sup>	高压型 (仅间隙密封)	(0.9W) ○	—
B <sup>注1)</sup>	高速响应型	(0.9W) ○	—
R <sup>注1,2)</sup>	外部先导式	○	○
BR <sup>注1,2)</sup>	高速响应·外部先导式	(0.9W) ○	—
KR <sup>注1,2)</sup>	高压·外部先导式 (仅间隙密封)	(0.9W) ○	—

注1) 准标准。  
注2) 外部先导式规格详见P.15。  
注3) AC规格的消费功率见P.3。

### 注意

长期连续通电, 使用标准(DC)规格。

### 线圈额定电压

1	AC100V(50/60Hz)
2	AC200V(50/60Hz)
3	AC110V[AC115V](50/60Hz)
4	AC220V[AC230V](50/60Hz)
5	DC24V
6	DC12V

对应IP65

无记号	不对应
W <sup>注)</sup>	对应

注) 仅VQZ200·300DIN形插座弹性密封(对外先导式除外)对应IP65 详见P.15。

对应CE

无记号	—
Q	CE对应品

注) CE对应品的AC型仅有DIN形插座式。

### 接管口径{2(A)通口}

记号	接管口径	VQZ200	VQZ300
C4	ø4用快换接头	○	—
C6	ø6用快换接头	○	○
C8	ø8用快换接头	—	○
C10	ø10用快换接头	—	○
M5	M5螺纹	○	—
O2	Rc1/4	—	○

注) 英制尺寸用快换接头及海外螺纹规格参见P.15。

### 手动操作方式

无记号	非锁定式推压式(要工具型)
B	锁定式(要工具型)

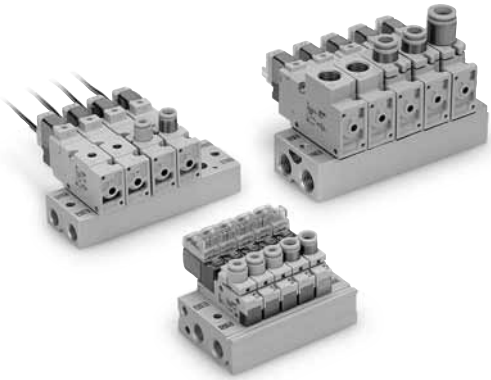
### 导线引出方式

记号	导线引出方式	带指示灯·过电压保护回路
G	直接出线式(DC规格)	无
L	L形插座式 带导线	有
LO	L形插座式 无插头	
M	M形插座式 带导线	
MO	M形插座式 无插头	
Y	DIN形插座式	无
YO	DIN形插座式 无插头	
YZ	DIN形插座式	
YS <sup>注2)</sup>	DIN形插座式(DC规格)	有(不带指示灯)
YOS <sup>注2)</sup>	DIN形插座式 无插头(DC规格)	

注1) 标准导线长度: 300mm。  
注2) AC的场合, 用整流器防止过电压的发生, 故没有“S”式。

# 直接配管型 VQZ100·200·300 系列

## 集装式规格



系列	底板型号	配管方向	配管规格		适合电磁阀	适合位数	集装板质量g
			连接口径				
			1(P), 3(R)	2(A)			
VQZ100	VV3QZ12-□□□	上	Rc1/8	C3(ø3.2用) C4(ø4用) C6(ø6用) M5(M5螺纹)	VQZ115	2~20位	2位: 83 增1位: 19
VQZ200	VV3QZ22-□□□	上	Rc1/8	C4(ø4用) C6(ø6用) M5(M5螺纹)	VQZ2□2	2~20位	2位: 68 增1位: 20
VQZ300	VV3QZ32-□□□	上	Rc1/4	C6(ø6用) C8(ø8用) C10(ø10用) Rc1/4	VQZ3□2	2~20位	2位: 114 增1位: 37

## 集装式组件的表示方法(举例)

VV3QZ22-05C.....1个(C组件5位集装板型号)

- \* VVQZ200-10A-2.....1个(盖板组件型号)
- \* VQZ212-5M1-C6.....4个(N.C.型号)

→ “\*” 是组入记号。“\*”号放在装载电磁阀等型号的前面。

→ 从D侧数为第1位顺序并记。

在集装板型号的下面，并记载的阀及可选项的型号。排列复杂的场合，在集装式说明书上说明。

# VQZ100·200·300 系列

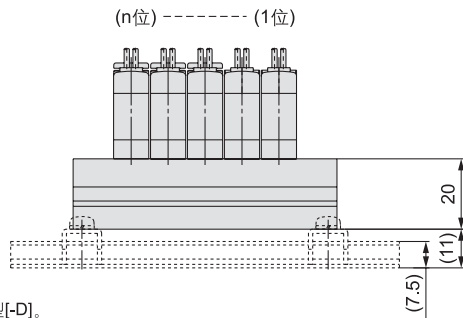
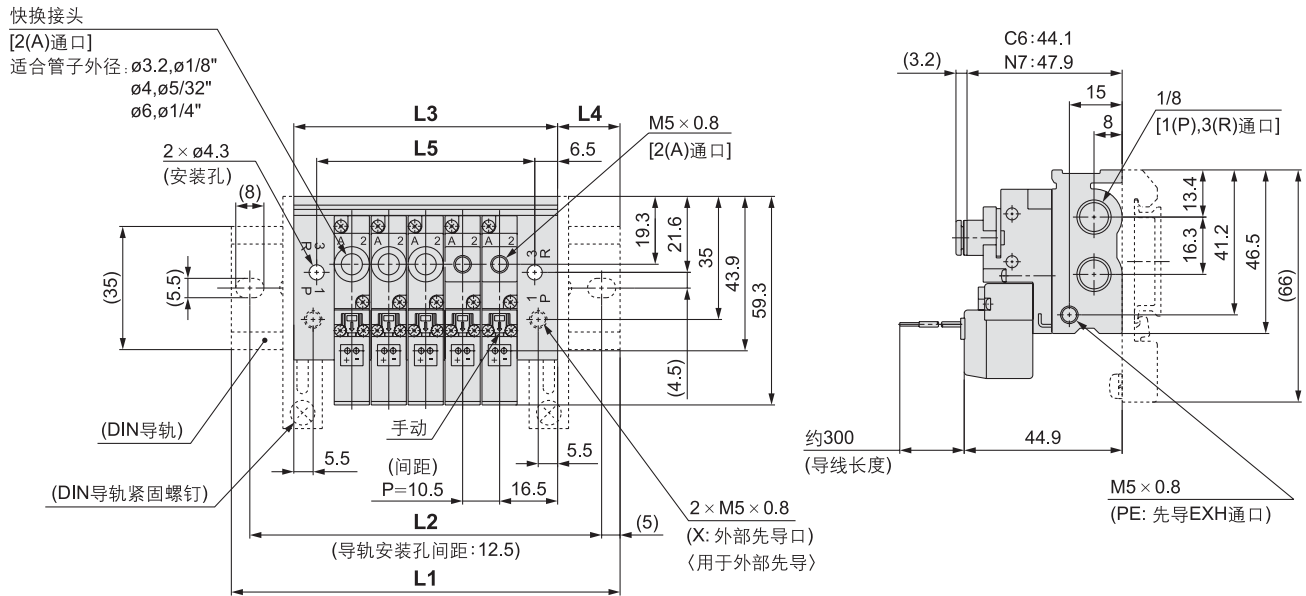
## 外形尺寸图/VQZ100

### VV3QZ12- [位数] C

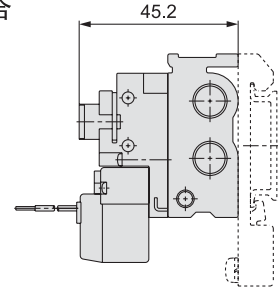
直接出线式(G)

U侧

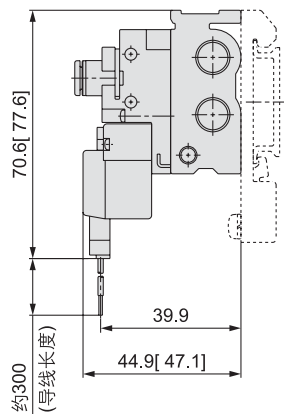
D侧



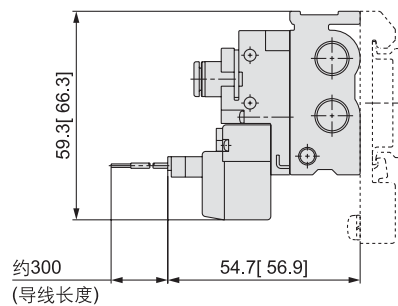
M5の場合



### L形插座式(L)



### M形插座式(M)



### 尺寸表

计算式 L5=10.5n+9.5 L3=10.5n+22.5 n:位数(最多20位)

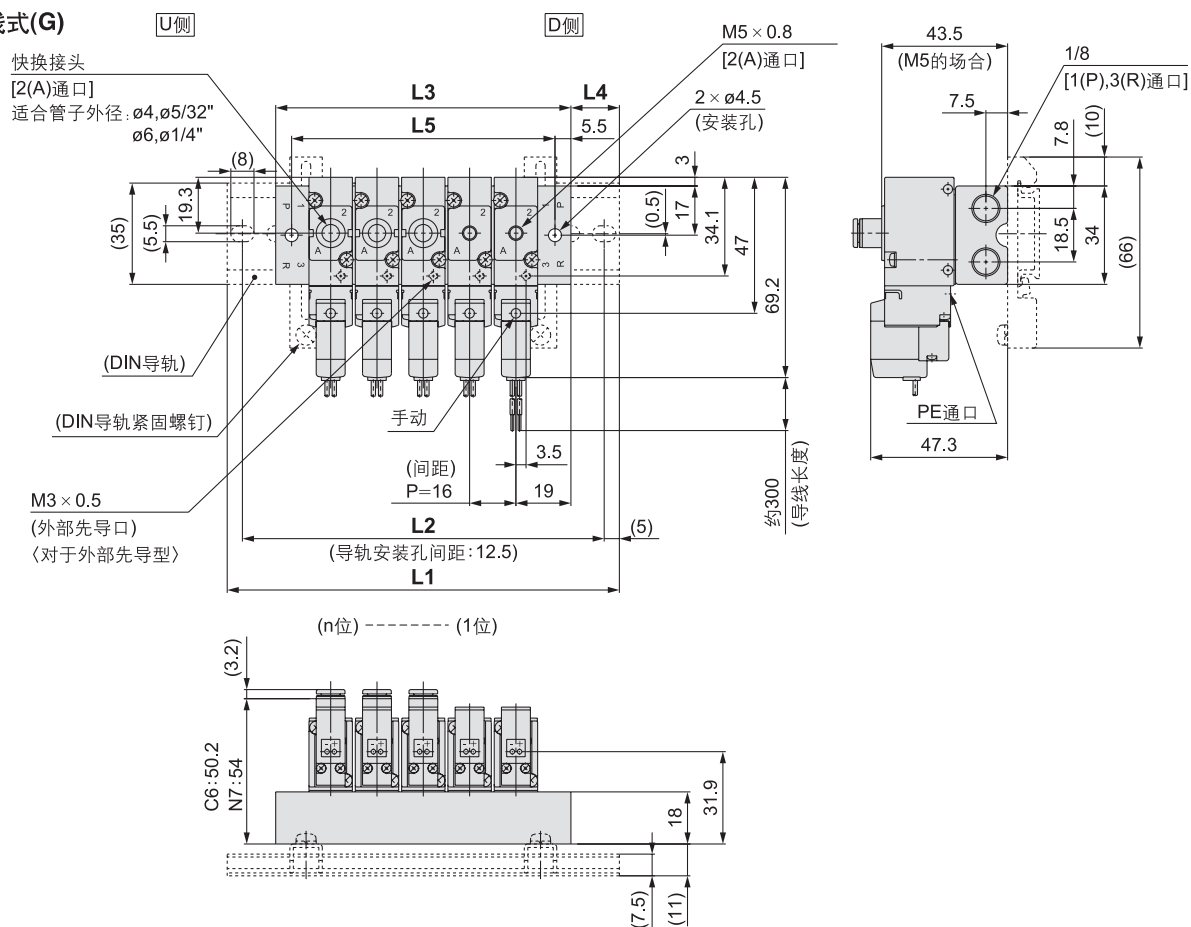
L \ n	2	3	4	5	6	7	8	9	10	11	12	13	14	15	16	17	18	19	20
L1	85.5	85.5	98	110.5	123	135.5	148	148	160.5	173	185.5	198	210.5	210.5	223	235.5	248	260.5	273
L2	75	75	87.5	100	112.5	125	137.5	137.5	150	162.5	175	187.5	200	200	212.5	225	237.5	250	262.5
L3	43.5	54	64.5	75	85.5	96	106.5	117	127.5	138	148.5	159	169.5	180	190.5	201	211.5	222	232.5
L4	21	16	17	18	19	20	21	15.5	16.5	17.5	18.5	19.5	20.5	15.5	16.5	17.5	18.5	19.5	20.5
L5	30.5	41	51.5	62	72.5	83	93.5	104	114.5	125	135.5	146	156.5	167	177.5	188	198.5	209	219.5

# 直接配管型 VQZ100·200·300 系列

## 外形尺寸图/VQZ200

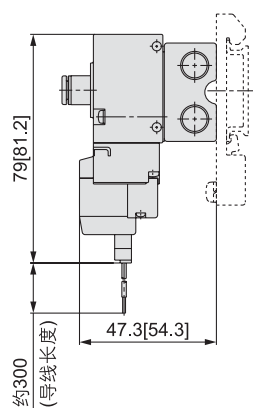
### VV3QZ22- [位数] C

#### 直接出线式(G)



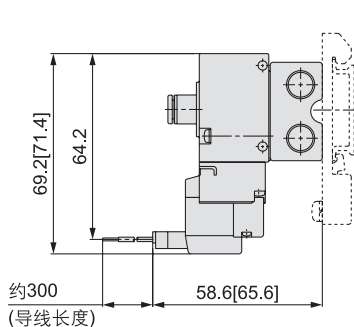
虚线表示DIN导轨安装型[-D]。

#### L形插座式(L)



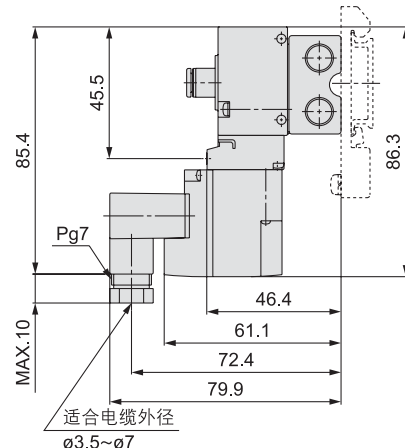
未标注尺寸与直接出线式(G)相同。  
[ ]内为ACの場合

#### M形插座式(M)



未标注尺寸与直接出线式(G)相同。  
[ ]内为ACの場合

#### DIN形插座式(Y)



未标注尺寸与直接出线式(G)相同。

#### 尺寸表

计算式 L5=16n+11 L3=16n+22 n:位数(最多20位)

L	n	2	3	4	5	6	7	8	9	10	11	12	13	14	15	16	17	18	19	20
L1		85.5	110.5	123	135.5	148	173	185.5	198	223	235.5	248	260.5	285.5	298	310.5	335.5	348	360.5	373
L2		75	100	112.5	125	137.5	162.5	175	187.5	212.5	225	237.5	250	275	287.5	300	325	337.5	350	362.5
L3		54	70	86	102	118	134	150	166	182	198	214	230	246	262	278	294	310	326	342
L4		16	20.5	18.5	17	15	19.5	18	16	20.5	19	17	15.5	20	18	16.5	21	19	17.5	15.5
L5		43	59	75	91	107	123	139	155	171	187	203	219	235	251	267	283	299	315	331

# VQZ100·200·300 系列

## 外形尺寸图/VQZ300

### VV3QZ32- [位数] C

#### 直接出线式(G)

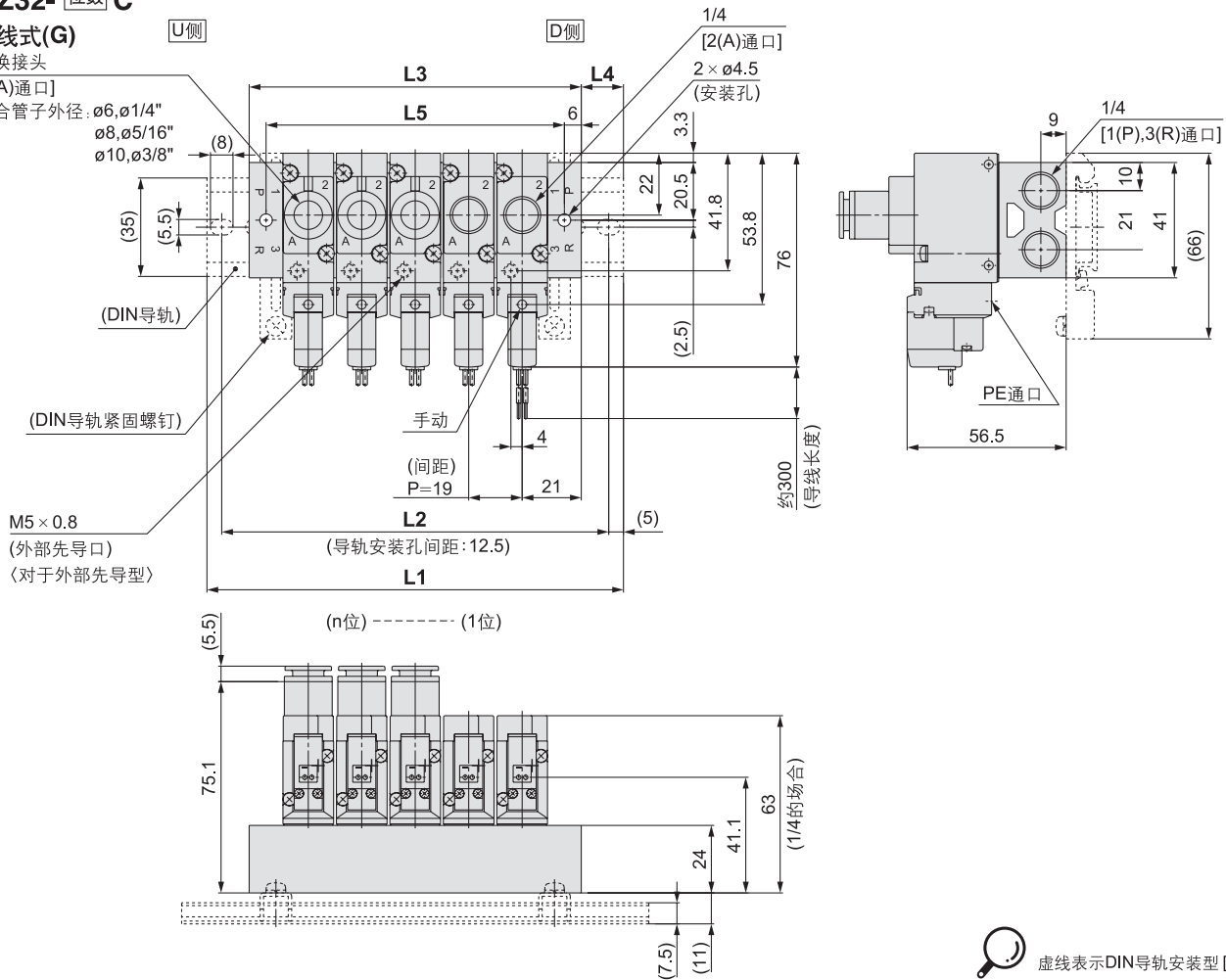
快换接头

[2(A)端口]

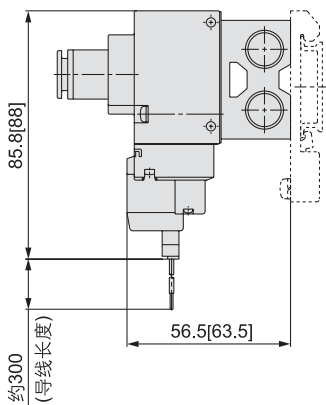
适合管子外径:  $\phi 6, \phi 1/4"$

$\phi 8, \phi 5/16"$

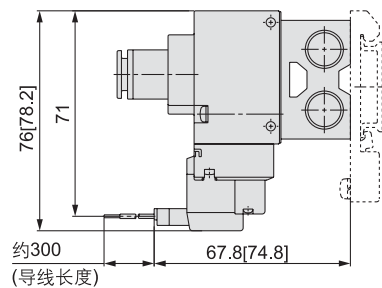
$\phi 10, \phi 3/8"$



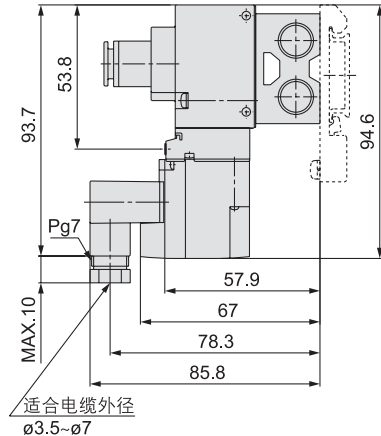
#### L形插座式(L)



#### M形插座式(M)



#### DIN形插座式(Y)



未标注尺寸与直接出线式(G)相同。  
[ ]内为AC的场合

未标注尺寸与直接出线式(G)相同。  
[ ]内为AC的场合

未标注尺寸与直接出线式(G)相同。

#### 尺寸表

计算式  $L5=19n+11$   $L3=19n+23$  n:位数(最多20位)

L \ n	2	3	4	5	6	7	8	9	10	11	12	13	14	15	16	17	18	19	20
L1	98	110.5	135.5	148	173	198	210.5	235.5	248	273	285.5	310.5	323	348	360.5	385.5	398	423	435.5
L2	87.5	100	125	137.5	162.5	187.5	200	225	237.5	262.5	275	300	312.5	337.5	350	375	387.5	412.5	425
L3	61	80	99	118	137	156	175	194	213	232	251	270	289	308	327	346	365	384	403
L4	18.5	15.5	18.5	15	18	21	18	21	17.5	20.5	17.5	20.5	17	20	17	20	16.5	19.5	16.5
L5	49	68	87	106	125	144	163	182	201	220	239	258	277	296	315	334	353	372	391



## 集装箱式可选项

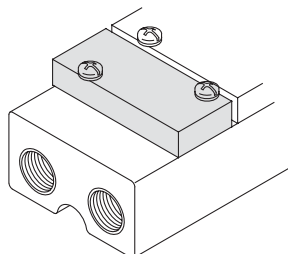
### 盖板组件

VVQZ100-10A-5(VQZ100用)

VVQZ200-10A-2(VQZ200用)

VVQZ300-10A-2(VQZ300用)

维修时卸下阀的位置，预定备用安装阀的位置等，在那个集装位置上使用。



### 堵头

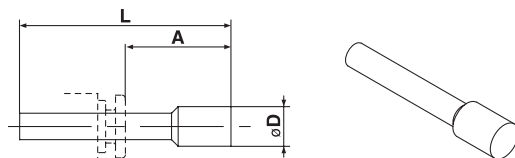
KQP-23

KQP-04

KQP-06

KQP-08

KQP-10



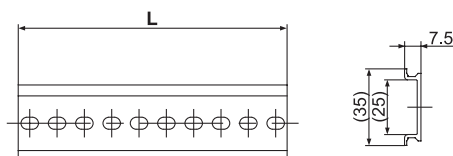
尺寸表 (mm)

适合管接头尺寸ød	型号	A	L	D
3.2	KQP-23	16	31.5	3.2
4	KQP-04	16	32	6
6	KQP-06	18	35	8
8	KQP-08	20.5	39	10
10	KQP-10	22	43	12

### DIN导轨

AXT100-DR-□

※ □内記入从DIN导轨尺寸表中的No。  
尺寸L参见各组件的尺寸图。



各集装箱可以安装DIN导轨，DIN导轨安装型用可选项记号[-D]表示。

这种场合，DIN导轨相对于指定位数的集装箱全长尺寸增加约30mm。

L尺寸表

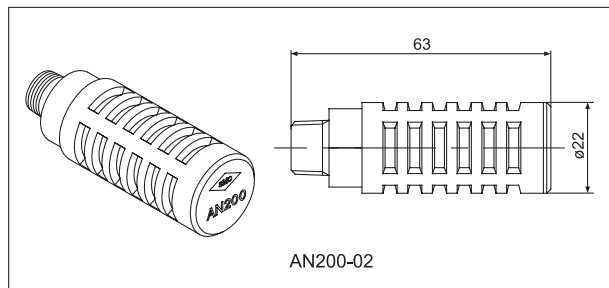
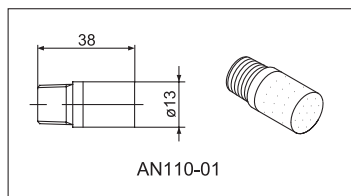
L=12.5n+10.5

No.	1	2	3	4	5	6	7	8	9	10	11	12	13	14	15	16	17	18	19	20
L尺寸	23	35.5	48	60.5	73	85.5	98	110.5	123	135.5	148	160.5	173	185.5	198	210.5	223	235.5	248	260.5
No.	21	22	23	24	25	26	27	28	29	30	31	32	33	34	35	36	37	38	39	40
L尺寸	273	285.5	298	310.5	323	335.5	348	360.5	373	385.5	398	410.5	423	435.5	448	460.5	473	485.5	498	510.5

### 消声器

(集装箱EXH通口用)

在集装箱的EXH通口上安装使用的消声器。



尺寸表

型号	消声器型号
VQZ100	AN110-01
VQZ200	AN110-01
VQZ300	AN200-02



阀单体的消声器参见后附4。

# VQZ系列 直接配管型

## 准标准规格

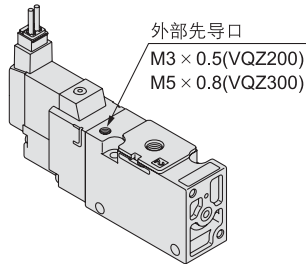
### 外部先导式规格

使用的空气压力比电磁阀的最低动作压力0.1~0.15MPa低的情况，或作为真空规格使用的场合，可使用外部先导式规格。  
阀的型号附记外部先导式规格[R]。

阀型号



填写方法与标准品相同



### 压力规格

系列		VQZ100 <sup>注2)</sup>	VQZ200 · VQZ300
外部先导式 压力范围 <sup>注1)</sup>	间隙密封	—	0.1~0.7MPa
	弹性密封 (VQZ100:座阀式)	0.2~0.7MPa	0.15~0.7MPa
使用压力范围 <sup>注1)</sup>		-100kPa~0.7MPa	

注1) 高压型的场合，最高使用压力及外部先导式压力范围的上限为1MPa。  
注2) VQZ100系列作为真空规格的情况，从1(P)端口真空引入。进行破坏的场合，从3(R)端口加压。但破坏压力应设定在外部先导压力的50%以下。

### 英制尺寸快换接头及海外螺纹规格的对应

面向海外的英制尺寸用的快换接头及NPT、NPTF、G螺纹是可以对应的。

阀型号



填写方法与标准品相同

### 气缸通口接管口径

记号	N1	N3	N7	N9	N11	M5	O2
适合管子外径(英制)	ø1/8"	ø5/32"	ø1/4"	ø5/16"	ø3/8"	M5螺纹	1/4螺纹
2(A) 通口	VQZ100	●	●	●	—	●	—
	VQZ200	—	●	●	—	●	—
	VQZ300	—	—	●	●	—	●

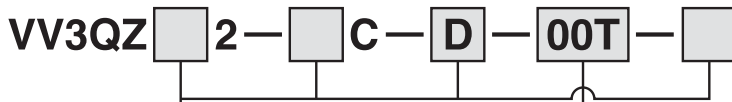
注) 公制尺寸快换接头(C□)也可对应。

### 螺纹规格 {气缸通口及1(P),3(R)通口}

无记号	Rc
N	NPT
T	NPTF
F	G

注1) VQZ200的3(R)通口仅G1/16。  
注2) VQZ100除外。

### 集装式型号



填写方法与标准品相同

### 螺纹规格 {1(P),3(R)通口}

无记号	Rc
00N	NPT
00T	NPTF
00F	G

### 保护构造IP65(依据IEC529)的对应

DIN形插座式可对应IP65。

阀型号

{VQZ200·300的弹性密封形式(外部先导式除外)对应。}



填写方法与标准品相同

注) IP65型的先导排气方式为集中排气。  
(标准为单独排气)

# VQZ 系列 可换件

直接配管型

## 快换接头组件(气缸通口用)

系列	接头尺寸	C3	C4	C6	C8	C10	M5(仅VQZ100)
VQZ100 · 200		VVQ1000-50A-C3	VVQ1000-50A-C4	VVQ1000-50A-C6	—	—	VVQ1000-50A-M5
VQZ300		—	—	VVQ1000-51A-C6	VVQ1000-51A-C8	VVQ1000-51A-C10	—

注) 订货时为10个单位。

### <插头组件>

DCの場合: **SY100-30-4A-**□

AC100Vの場合: **SY100-30-1A-**□

AC200Vの場合: **SY100-30-2A-**□

AC其他の場合: **SY100-30-3A-**□

无导线的场合: **SY100-30-A**  
(仅1个插头,2个导线插头)

导线长度

无记号	导线长度
无记号	300mm
6	600mm
10	1000mm
15	1500mm
20	2000mm
25	2500mm
30	3000mm
50	5000mm

订货方法 在插座式的无插头的电磁阀的型号上,并记插头组件型号。

例) 导线长度2000mmの場合

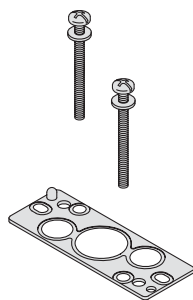
DCの場合 VQZ115-5LO1-M5-PR  
SY100-30-4A-20

ACの場合 VQZ115-1LO1-M5-PR  
SY100-30-1A-20

### <垫片、螺钉组件>

	型号
VQZ100	VQZ100-GS-2
VQZ200	VQZ200-GS-2
VQZ300	VQZ300-GS-2

注) 上記型号垫片 1个、螺钉2只为1个单位。  
订货时为10个单位。



### <托架组件>

	型号	紧固力矩 (N·m) 注)
VQZ100	VQZ100-FB	0.45~0.55
VQZ200	VQZ200-FB	0.25~0.35
VQZ300	VQZ300-FB	0.25~0.35

注) 是阀上安装托架时的紧固力矩。

### <先导阀组件>

V111 □ □ — 5 G □

记号	规格	DC	AC
无记号	标准型	(0.35W) ○	○
B 注)	高速响应型 (适合VQZ200, 300)	(0.9W) ○	—
K 注)	高压型(适合间隙密封、座阀式密封)	(0.9W) ○	—

注) 准标准。

手动操作的有无

无记号	手动操作的有无
无记号	无手动操作(适合VQZ200, 300)
M	带手动操作(适合VQZ100)

手动操作方式(适合VQZ100)

无记号	手动操作方式
无记号	非锁定推压式
B	锁定式螺丝刀操作型

线圈额定电压

	线圈额定电压
1	AC100V(50/60Hz)
2	AC200V(50/60Hz)
3	AC110V(50/60Hz)
4	AC220V(50/60Hz)
5	DC24V
6	DC12V

导线引出方式

记号		导线引出方式	带指示灯·过电压保护回路
DC	AC		
G	—	直接出线式(DC规格)	无
LU	LZ	L形插座式 带导线	有
LOU	LOZ	L形插座式 无插头	
MU	MZ	M形插座式 带导线	
MOU	MOZ	M形插座式 无插头	

注) VQZ100用先导阀导线引出方式(L,M),与阀本体型号相反,应注意。

阀型号	先导阀型号
VQZ115□-□L□1	V111□M-□M□
VQZ115□-□M□1	V111□M-□L□

### <DIN形插座式(适合VQZ200·300)>

V115 □ □ — 5 Y — X110

记号	规格	DC	AC
无记号	标准型	(0.35W) ○	○
B 注)	高速响应型	(0.9W) ○	—
K 注)	高压型(仅间隙密封)	(0.9W) ○	—

注) 准标准。

线圈额定电压

	线圈额定电压
1	AC100V(50/60Hz)
2	AC200V(50/60Hz)
3	AC110V(50/60Hz)
4	AC220V(50/60Hz)
5	DC24V
6	DC12V

导线引出方式

记号	导线引出方式	带指示灯·过电压保护回路
Y	DIN形插座式	无
YO	DIN形插座式无插头	有
YZ	DIN形插座式带指示灯·过电压保护回路	
YS 注)	DIN形插座式带过电压保护回路(DC规格)	
YOS 注)	DIN形插座式带过电压保护回路无插头(DC规格)	(无灯)

注) ACの場合,用整流器防止过电压的发生,故无“S”型。

### ⚠ 注意

仅更换先导阀组件の場合,由V111(直接出线式、L形、M形)更换成V115(DIN形插座式)(或相反)是不行的,应注意。

底板配管型  
插头引线式

# 3通电磁阀

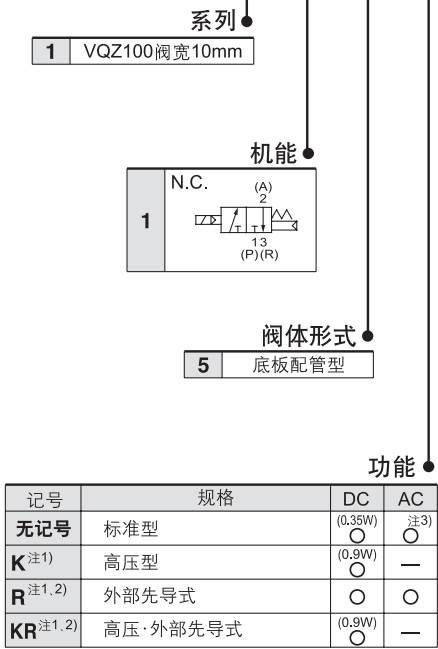
## VQZ100·200·300 系列

### 单体式



### VQZ100 / 阀型号表示方法

VQZ 1 1 5 [ ] - 5 M [ ] 1 - 01 - [ ]



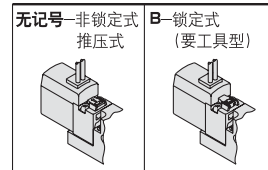
注1) 准标准。  
注2) 外部先导式规格详见P.32。  
注3) AC规格的消费功率见P.19。

### 注意

长期连续通电,使用标准(DC)规格。



### 手动操作方式



### 导线引出方式

G-直接出线式 (DC规格)	L-L形插座式 带导线	LO-L形插座式 无插头	M-M形插座式 带导线	MO-M形插座式 无插头
	带指示灯·过电压保护回路	带指示灯·过电压保护回路	带指示灯·过电压保护回路	带指示灯·过电压保护回路

注) 标准导线长度300mm。

### 线圈额定电压

1	AC100V(50/60Hz)
2	AC200V(50/60Hz)
3	AC110V[AC115V](50/60Hz)
4	AC220V[AC230V](50/60Hz)
5	DC24V
6	DC12V

注) 底板型号参见P.33。

# 底板配管型 VQZ100·200·300 系列

## VQZ200·300/阀型号表示方法

定制规格  
(详见P.19和P.34。)

VQZ **2** **1** **5** - **5** **M** **1** - -

### 系列

2	VQZ200 阀宽15mm
3	VQZ300 阀宽18mm

### 机能

1	N.C. (A) 2		间隙密封
	3 1 (R) (P)		
2	N.O. (A) 2		间隙密封
	3 1 (R) (P)		
3	N.C. (A) 2		弹性密封
	3 1 (R) (P)		
4	N.O. (A) 2		弹性密封
	3 1 (R) (P)		

### 阀体形式

5	底板配管型
---	-------

### 功能

记号	规格	DC (0.35W)	AC 注3)
无记号	标准型	○	○
K <sup>注1)</sup>	高压型 (仅间隙密封)	(0.9W) ○	—
B <sup>注1)</sup>	高速响应型	(0.9W) ○	—
R <sup>注1,2)</sup>	外部先导式	(0.9W) ○	○
BR <sup>注1,2)</sup>	高速响应·外部先导式	(0.9W) ○	—
KR <sup>注1,2)</sup>	高压·外部先导式 (仅间隙密封)	(0.9W) ○	—



注1) 准标准。

注2) 外部先导式规格详见P.32。

注3) AC规格的消耗功率见P.19。

## 注意

长期连续通电,使用标准(DC)规格。

### 对应IP65

无记号	不对应
W <sup>注)</sup>	对应

注) 仅VQZ200·300DIN形插座式弹性密封(外部先导式除外)对应IP65 详见P.31。

### 对应CE

无记号	—
Q	CE对应品

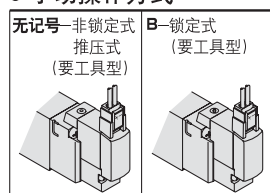
注) CE对应品的AC型仅有DIN形插座式。

### 接管口径{2(A)通口}

记号	接管口径	VQZ200	VQZ300
无记号	无底板	○	○
01	Rc1/8	○	—
02	Rc1/4	○	○
03	Rc3/8	—	○

注) 海外螺纹规格参见P.32。

### 手动操作方式



### 导线引出方式

G—直接出线式 (DC规格)	L—L形插座式 带导线	LO—L形插座式 无插头	M—M形插座式 带导线	MO—M形插座式 无插头
	带指示灯·过电压保护回路	带指示灯·过电压保护回路	带指示灯·过电压保护回路	带指示灯·过电压保护回路
Y—DIN形 插座式	YO—DIN形 插座式 无插头	YZ—DIN形 插座式	YOS—DIN形 <sup>注2)</sup> 插座式 无插头 (DC规格)	YS—DIN形 <sup>注2)</sup> 插座式 (DC规格)
		带指示灯·过电压保护回路	过电压保护回路	过电压保护回路



注1) 标准导线长度300mm。

注2) ACの場合,用整流器防止过电压的发生,故没有“S”式。

### 线圈额定电压

1	AC100V(50/60Hz)
2	AC200V(50/60Hz)
3	AC110V[AC115V](50/60Hz)
4	AC220V[AC230V](50/60Hz)
5	DC24V
6	DC12V

注) 底板型号参见P.33。

# VQZ100·200·300 系列

## 规格



阀构造	间隙密封	弹性密封	VQZ100(座阀式密封)
使用流体	空气·惰性气体		
最高使用压力 MPa	0.7(高压型:1.0)	0.7	0.7(高压型:1.0)
最低使用压力 MPa	0.1	0.15	0.15
环境温度及使用流体温度 °C	-10~50(但未冻结)		
最大动作频率 Hz	20	5	20
先导阀排气方式	单独排气		集中排气
给油	不要		
手动	推压式/锁定式(要工具型)		
安装方向	自由		
耐冲击/耐振动m/s <sup>注1</sup>	150/30		
保护构造	防尘(DIN形插座式IP65*)		



※依据IEC60529。

注1) 耐冲击: 沿主阀芯·可动铁心的轴向及垂直方向, 在通电及不通电的各个条件下, 做1次试验都无误动作。(初期的值)

耐振动: 沿主阀芯·可动铁心的轴向及垂直方向, 在通电及不通电的各个条件下, 按45~2000Hz扫描1次, 都无误动作。(初期的值)

注2) 当选择了DIN形插座式IP65对应品时: VQZ□□5□□Y□□W1□□□

## 电磁线圈规格

导线引出方式		直接出线式(G) L形插座式(L)	M形插座式(M) DIN形插座式(Y)
		G、L、M	Y
线圈额定电压 V	DC	24、12	
	AC50/60Hz	100、110、200、220*	
允许电压变动		额定电压的±10%*	
消耗功率 W	DC	标准	0.35 {带灯: 0.4(DIN形插座式的0.45)}
	DC	高速响应、高压	0.9 {带灯: 0.95(DIN形插座式的1.0)}
视在功率 VA*	AC	100V	0.78(带灯: 0.81)      0.78(带灯: 0.87)
		110V [115V]	0.86(带灯: 0.89) [0.94(带灯: 0.97)]      0.86(带灯: 0.87) [0.94(带灯: 1.07)]
		200V	1.18(带灯: 1.22)      1.15(带灯: 1.30)
		220V [230V]	1.30(带灯: 1.34) [1.42(带灯: 1.46)]      0.86(带灯: 0.89) [1.39(带灯: 1.60)]
过电压保护回路		二极管(DIN形插座式、无极性型为可变电阻)	
指示灯		LED(DIN形插座式的AC为氖灯)	



※ AC110V和115V、AC220V和230V共用。

※ AC115V、AC230Vの場合, 允许电压变动为额定电压的-15%~+5%。

## 准标准规格

高速响应型
高压型(仅间隙密封)
外部先导式*

※ 外部先导式详见P.32。

订制规格

### 订制规格

(详见P.34。)

记号	规格/内容
X30	先导阀共同排气规格
X90	主阀氟橡胶规格
X113	全部氟橡胶规格

## 流量特性

系列	机能	型号		流量特性						响应时间 ms <sup>注1)</sup>				质量 g
				1→2(P→A)			2→3(A→R)			标准: 0.35W	高速响应: 0.9W	高压: 0.9W	AC	
				C[dm <sup>3</sup> /(s·bar)]	b	Cv	C[dm <sup>3</sup> /(s·bar)]	b	Cv					
VQZ100	N.C. 阀	座阀式	VQZ115	0.87	0.46	0.23	1.0	0.35	0.25	10以下	—	13以下	22以下	24
VQZ200	N.C. 阀	间隙密封	VQZ215	1.7	0.17	0.38	2.0	0.20	0.45	22以下	14以下	18以下	34以下	52
		弹性密封	VQZ235	2.3	0.46	0.65	3.0	0.40	0.80	22以下	15以下	—	36以下	
	N.O. 阀	间隙密封	VQZ225	1.7	0.18	0.38	1.8	0.21	0.39	22以下	14以下	18以下	34以下	
		弹性密封	VQZ245	2.5	0.43	0.67	3.0	0.30	0.74	22以下	15以下	—	36以下	
VQZ300	N.C. 阀	间隙密封	VQZ315	3.0	0.21	0.70	3.2	0.27	0.80	22以下	17以下	22以下	34以下	78
		弹性密封	VQZ335	4.5	0.42	1.3	4.1	0.36	1.0	33以下	25以下	—	57以下	
	N.O. 阀	间隙密封	VQZ325	2.9	0.21	0.72	2.9	0.16	0.69	22以下	17以下	22以下	34以下	
		弹性密封	VQZ345	4.4	0.45	1.2	4.5	0.38	1.2	33以下	25以下	—	57以下	



注1) 依据JIS B 8375-1981(供给压力0.5MPa, 带指示灯·过电压保护回路使用洁净空气时的值。)  
根据压力及空气质量, 响应时间的数值会变化。

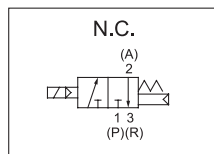
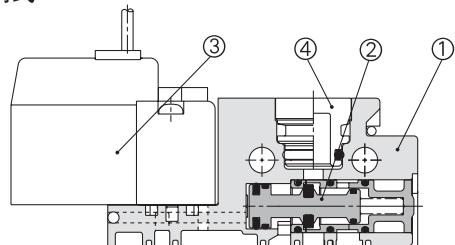
注2) 无底板的质量。

# 底板配管型 VQZ100·200·300 系列

## 构造图

### VQZ100

座阀式

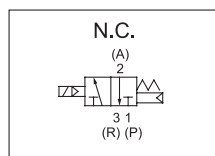
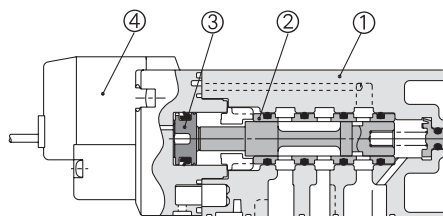


#### 构成零部件

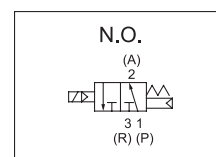
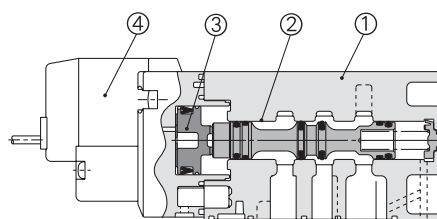
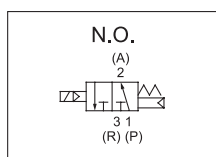
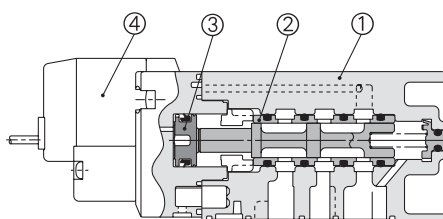
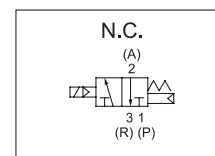
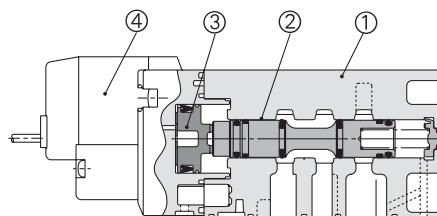
序号	名称	材质	备注
1	阀体	树脂	
2	主阀	铝/HNBR	
3	先导阀组件	—	
4	通口螺塞	树脂/HNBR	VVQZ100-CP

### VQZ200·300

间隙密封型



弹性密封型



#### 构成零部件

序号	名称	材质	备注
1	阀体	铸铝	
2	阀芯·滑套	不锈钢	间隙密封
	主阀	铝合金/HNBR	弹性密封
3	活塞	树脂	
4	先导阀组件	—	

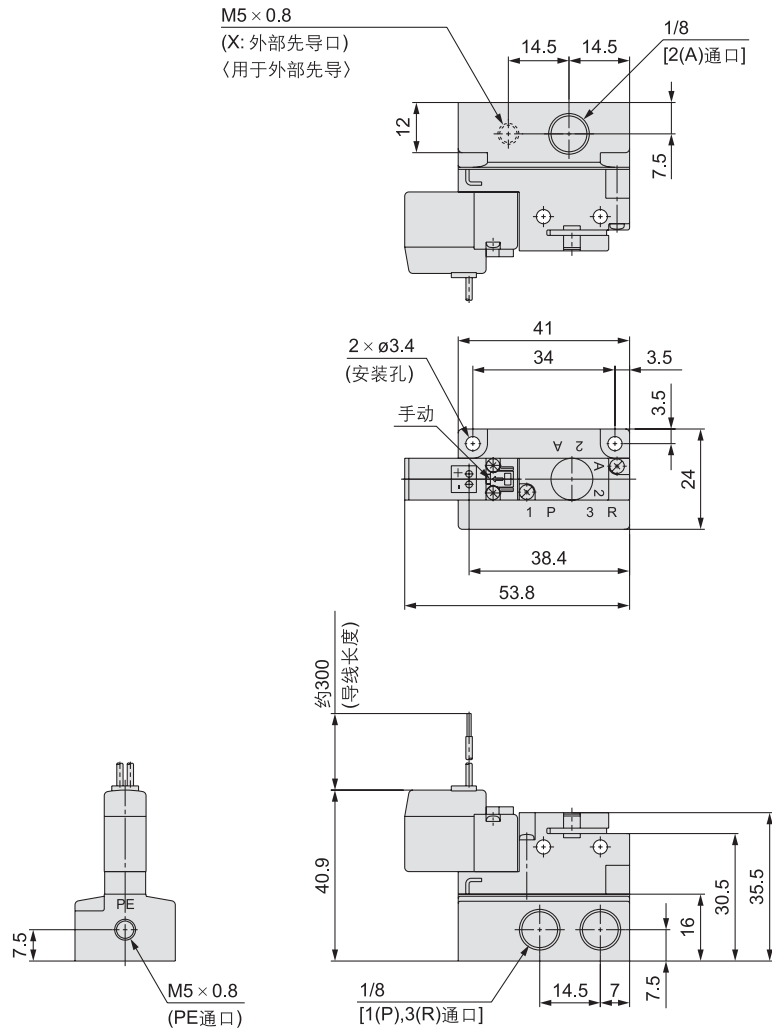
注) 先导阀组件型号表示方法参见P.33。

# VQZ100·200·300 系列

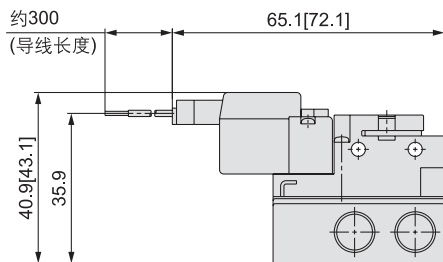
## 外形尺寸图/VQZ100

单体式

直接出线式(G): VQZ115(R)-□G□1-01

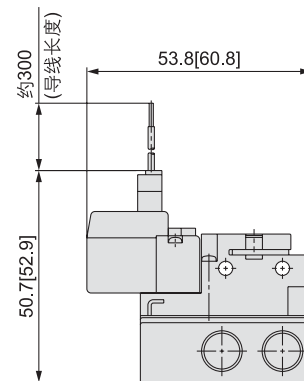


L形插座式(L): VQZ115(R)-□L□1-01



未标注尺寸与直接出线式(G)相同。  
[ ]内为ACの場合

M形插座式(M): VQZ115(R)-□M□1-01



未标注尺寸与直接出线式(G)相同。  
[ ]内为ACの場合

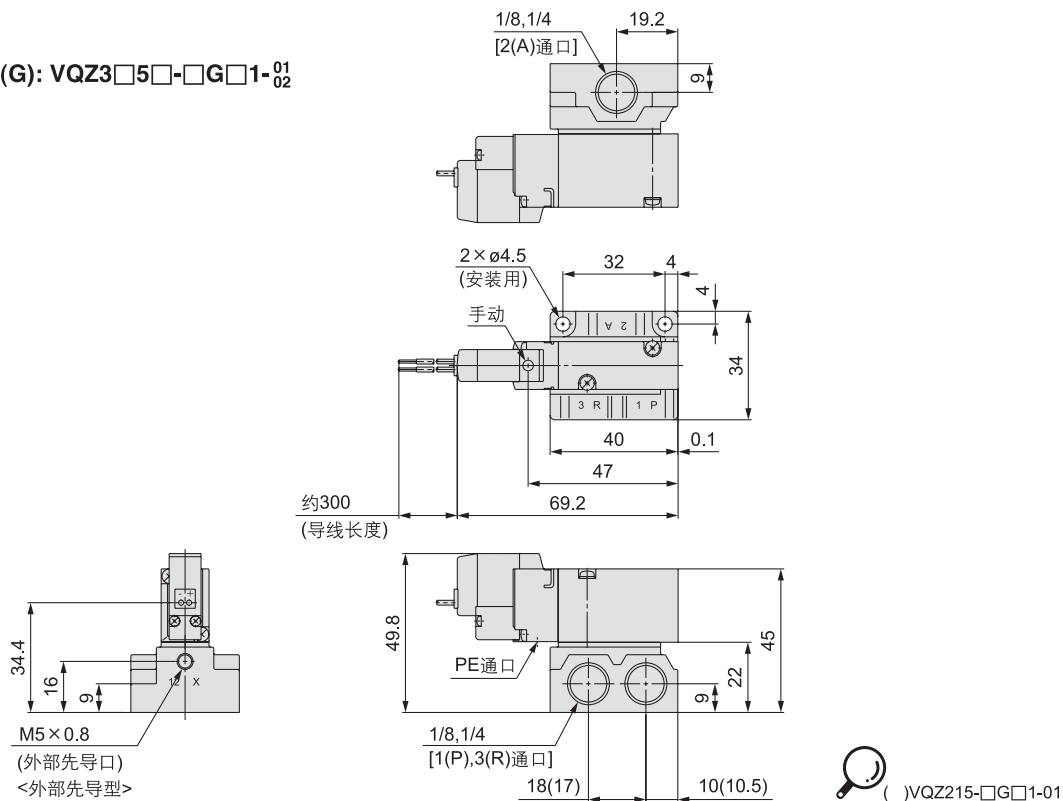


# 底板配管型 VQZ100·200·300 系列

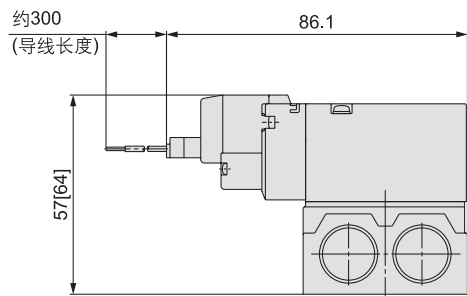
## 外形尺寸图/VQZ200

单体式

直接出线式(G): VQZ3□5□-□G□1-0<sup>01</sup>/<sub>02</sub>

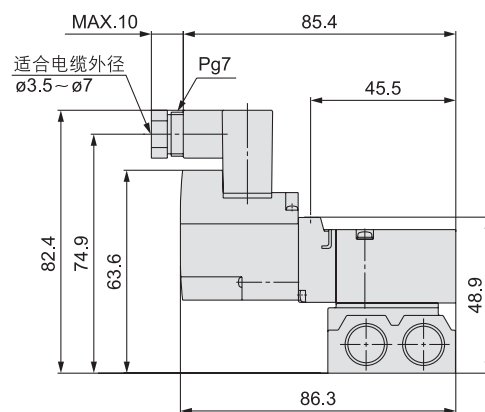


L形插座式(L): VQZ3□5□-□L□1-0<sup>01</sup>/<sub>02</sub>



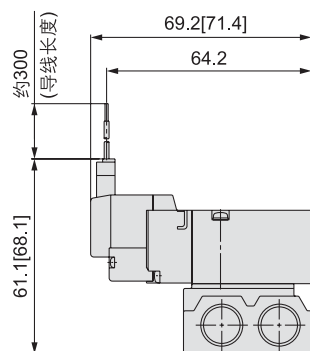
未标注尺寸与直接出线式(G)相同。  
[ ]内为ACの場合

DIN形插座式(Y): VQZ3□5□-□Y□□1-0<sup>01</sup>/<sub>02</sub>



未标注尺寸与直接出线式(G)相同。  
[ ]内为ACの場合

M形插座式(M): VQZ3□5□-□M□1-0<sup>01</sup>/<sub>02</sub>



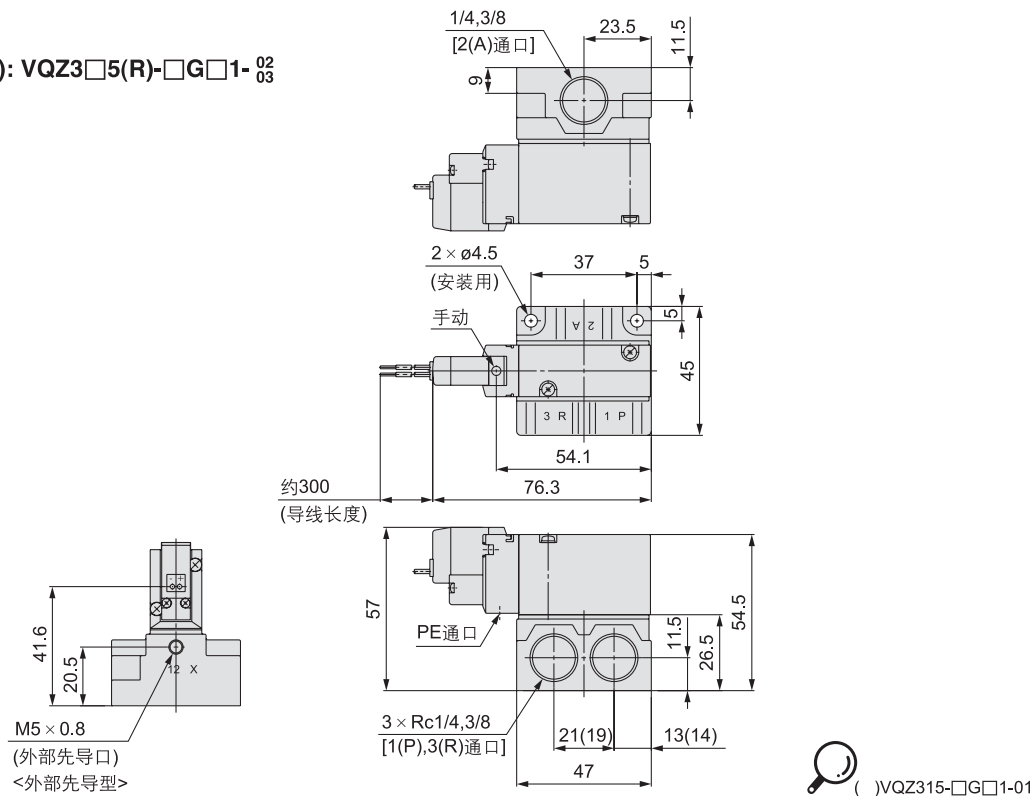
未标注尺寸与直接出线式(G)相同。  
[ ]内为ACの場合

# VQZ100·200·300 系列

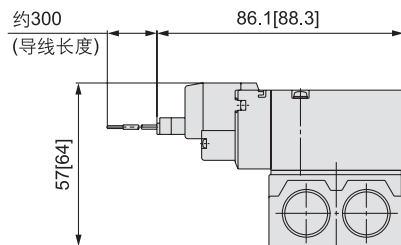
## 外形尺寸图/VQZ300

单体式

直接出线式(G): VQZ3□5(R)-□G□1-02

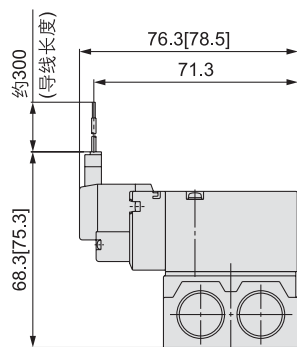


L形插座式(L): VQZ3□5□-□L□1-02



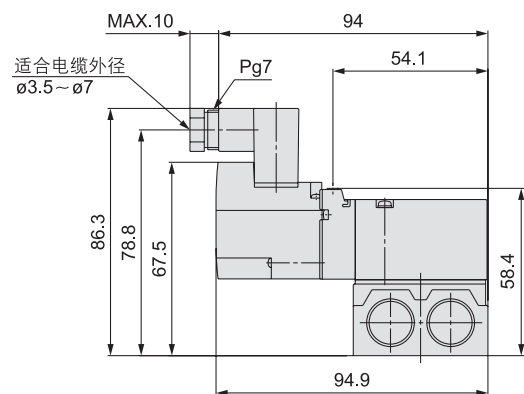
未标注尺寸与直接出线式(G)相同。  
[ ]内为ACの場合

M形插座式(M): VQZ3□5□-□M□1-02



未标注尺寸与直接出线式(G)相同。  
[ ]内为ACの場合

DIN形插座式(Y): VQZ3□5□-□Y□□1-02



未标注尺寸与直接出线式(G)相同。

底板配管型  
插头引线式

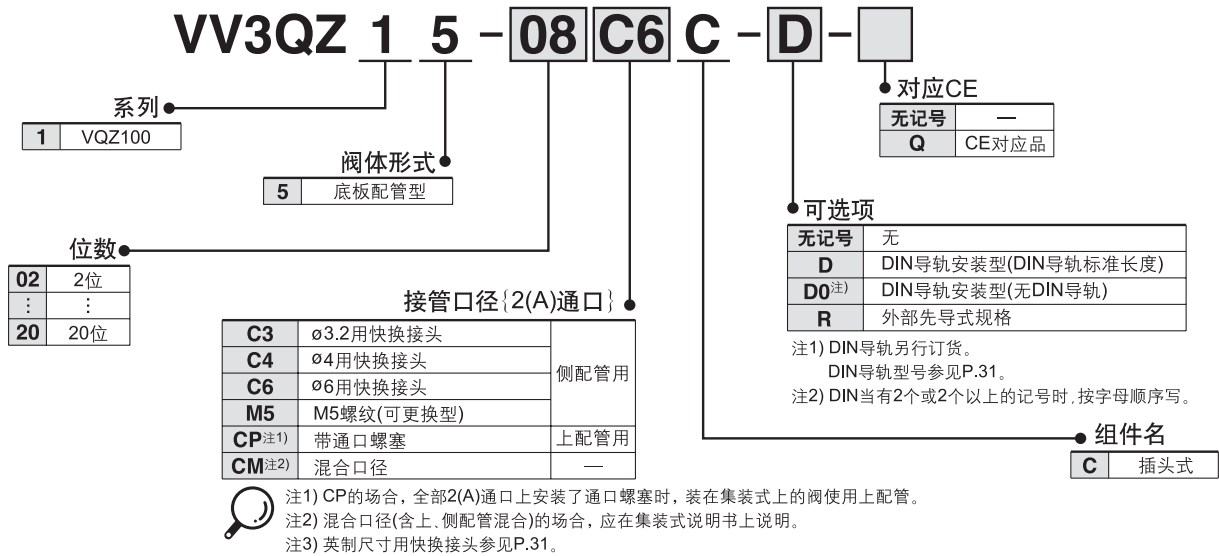
# 3通电磁阀

# VQZ100·200·300 系列 集装箱式

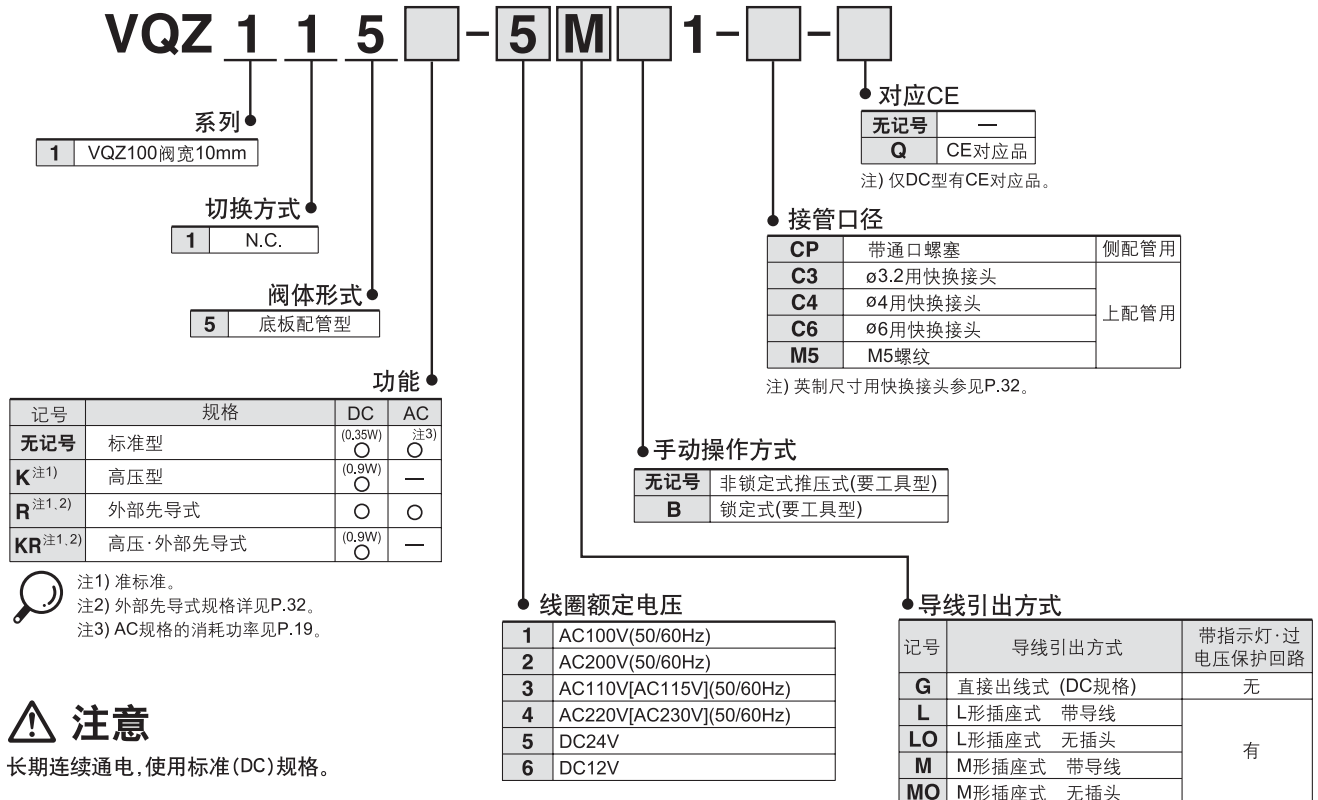
插头式组件



## VQZ100 / 集装箱式型号表示方法



## VQZ100 / 阀型号表示方法



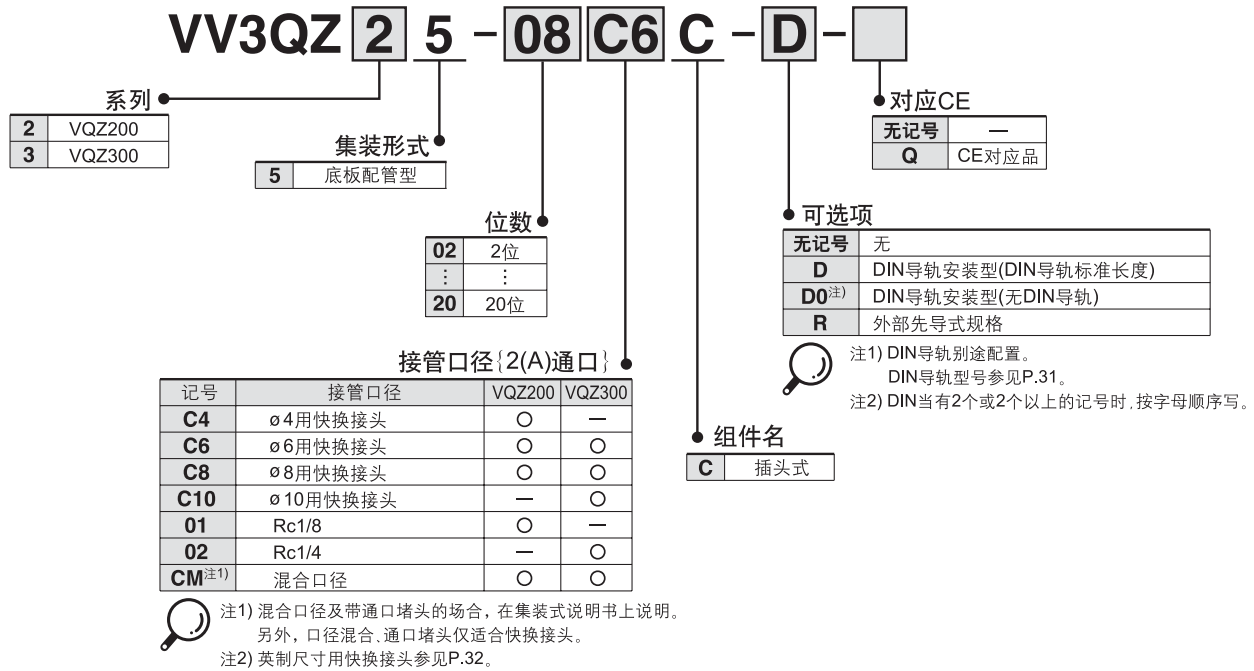
### 注意

长期连续通电,使用标准(DC)规格。

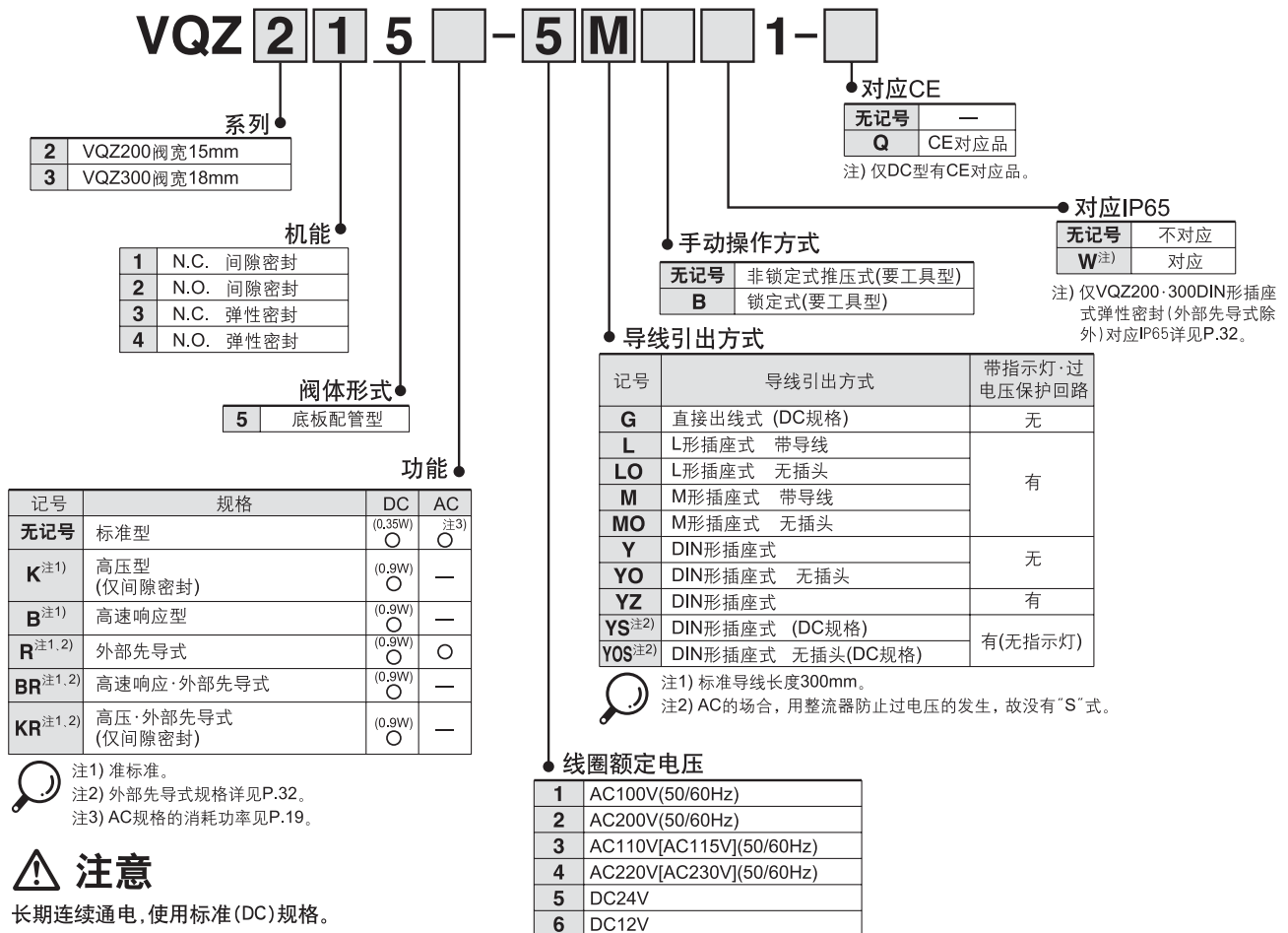
# VQZ100·200·300 系列

## VQZ200·300 / 集装式型号表示方法

订制规格  
(详见P.34。)



## VQZ200·300 / 阀型号表示方法



### 注意

长期连续通电, 使用标准(DC)规格。

# 底板配管型 VQZ100·200·300 系列

## 集装式规格



系列	底板型号	配管规格		适合电磁阀	适合位数	注) 集装板 质量g	
		配管方向	连接口径				
			1(P), 3(R)				2(A)
VQZ100	VV3QZ15-□□□	侧·上	Rc1/8	C3(∅3.2用) C4(∅4用) C6(∅6用) M5(M5螺纹)	VQZ115	2~20位	2位: 83 增1位: 19
VQZ200	VV3QZ25-□□□	侧	Rc1/4	C4(∅4用) C6(∅6用) C6(∅8用) Rc1/8	VQZ2□5	2~20位	2位: 126 增1位: 38
VQZ300	VV3QZ35-□□□	侧	1(P)通口 Rc3/8 3(R)通口 Rc1/4	C6(∅6用) C8(∅8用) C10(∅10用) Rc1/4	VQZ3□5	2~20位	2位: 209 增1位: 60

注) 螺纹通口形式的质量。

## 集装式组件的表示方法(举例)

D侧 1 2 3 位数 U侧  
 VQZ215-5L1 4个  
 C6:∅6 用快换接头  
 VVQZ200-10A-5

VV3QZ25-05C6C.....1个(C组件5位集装板型号)

- \* VVQZ200-10A-5.....1个(盖板组件型号)
- \* VQZ215-5L1.....4个(N.C.型号)

→ “\*” 是组入记号。“\*” 号放在装载电磁阀等型号的前面。

→ 从D侧数为第1位顺序并记。

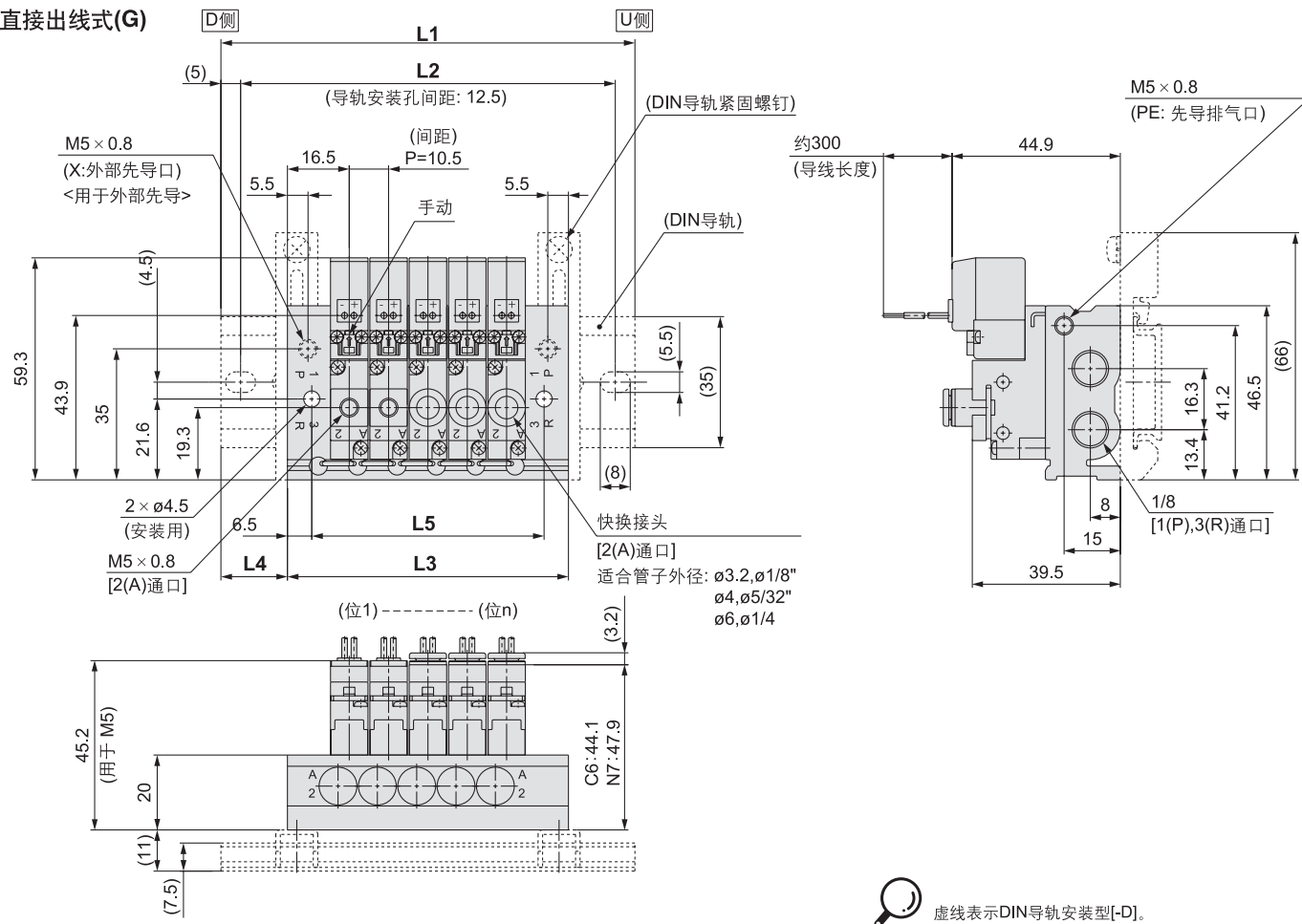
在集装板型号的下面，并记载的阀及可选项的型号。  
排列复杂的场合，在集装式说明书上说明。

# VQZ100·200·300 系列

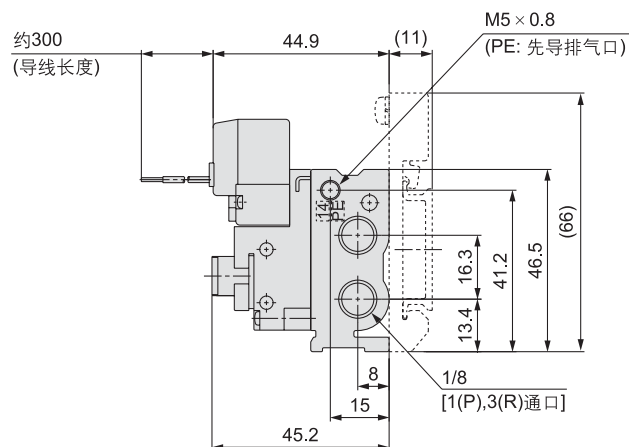
## 外形尺寸图/VQZ100/上配管

### VV3QZ15- 位数 口径 C

直接出线式(G)



### M5



### 尺寸表

计算式 L5=10.5n+9.5 L3=10.5n+22.5 n:位数(最多20位)

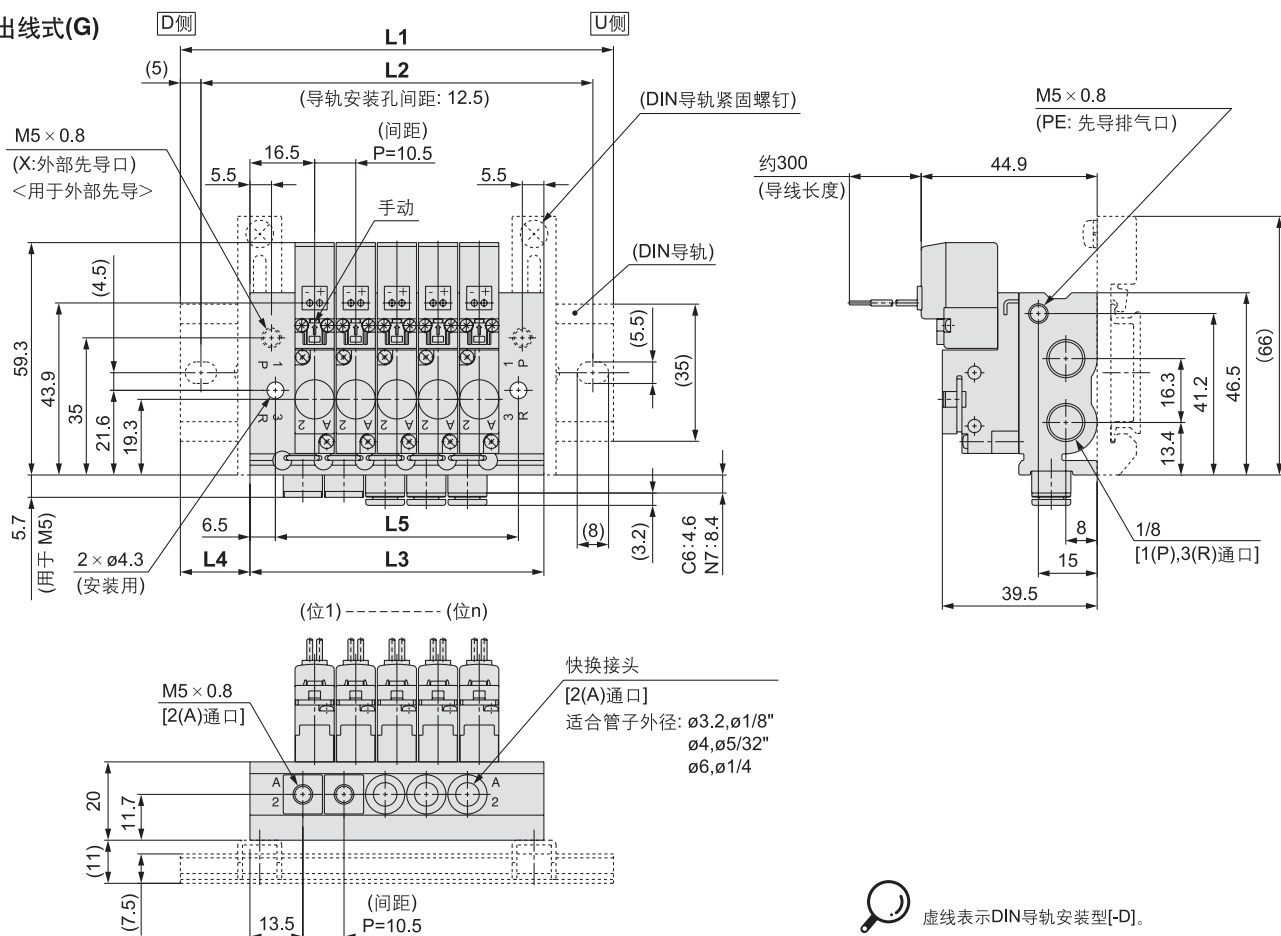
L \ n	2	3	4	5	6	7	8	9	10	11	12	13	14	15	16	17	18	19	20
L1	85.5	85.5	98	110.5	123	135.5	148	148	160.5	173	185.5	198	210.5	210.5	223	235.5	248	260.5	273
L2	75	75	87.5	100	112.5	125	137.5	137.5	150	162.5	175	187.5	200	200	212.5	225	237.5	250	262.5
L3	43.5	54	64.5	75	85.5	96	106.5	117	127.5	138	148.5	159	169.5	180	190.5	201	211.5	222	232.5
L4	21	16	17	18	19	20	21	15.5	16.5	17.5	18.5	19.5	20.5	15.5	16.5	17.5	18.5	19.5	20.5
L5	30.5	41	51.5	62	72.5	83	93.5	104	114.5	125	135.5	146	156.5	167	177.5	188	198.5	209	219.5

# 底板配管型 VQZ100·200·300 系列

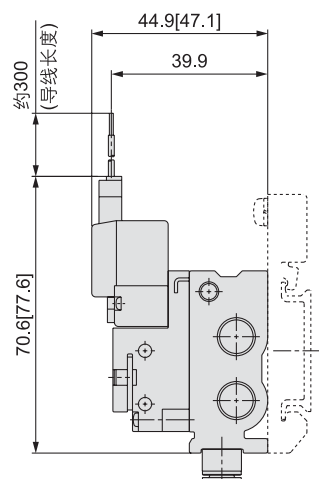
## 外形尺寸图/VQZ100/侧配管

### VV3QZ15- 位数 口径 C

#### 直接出线式(G)

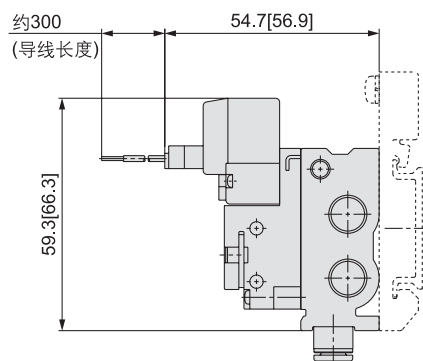


#### L形插座式(L)



未标注尺寸与直接出线式(G)相同。  
[ ]内为ACの場合

#### M形插座式(M)



未标注尺寸与直接出线式(G)相同。  
[ ]内为ACの場合

#### 尺寸表

L \ n	2	3	4	5	6	7	8	9	10	11	12	13	14	15	16	17	18	19	20
L1	85.5	85.5	98	110.5	123	135.5	148	148	160.5	173	185.5	198	210.5	210.5	223	235.5	248	260.5	273
L2	75	75	87.5	100	112.5	125	137.5	137.5	150	162.5	175	187.5	200	200	212.5	225	237.5	250	262.5
L3	43.5	54	64.5	75	85.5	96	106.5	117	127.5	138	148.5	159	169.5	180	190.5	201	211.5	222	232.5
L4	21	16	17	18	19	20	21	15.5	16.5	17.5	18.5	19.5	20.5	15.5	16.5	17.5	18.5	19.5	20.5
L5	30.5	41	51.5	62	72.5	83	93.5	104	114.5	125	135.5	146	156.5	167	177.5	188	198.5	209	219.5

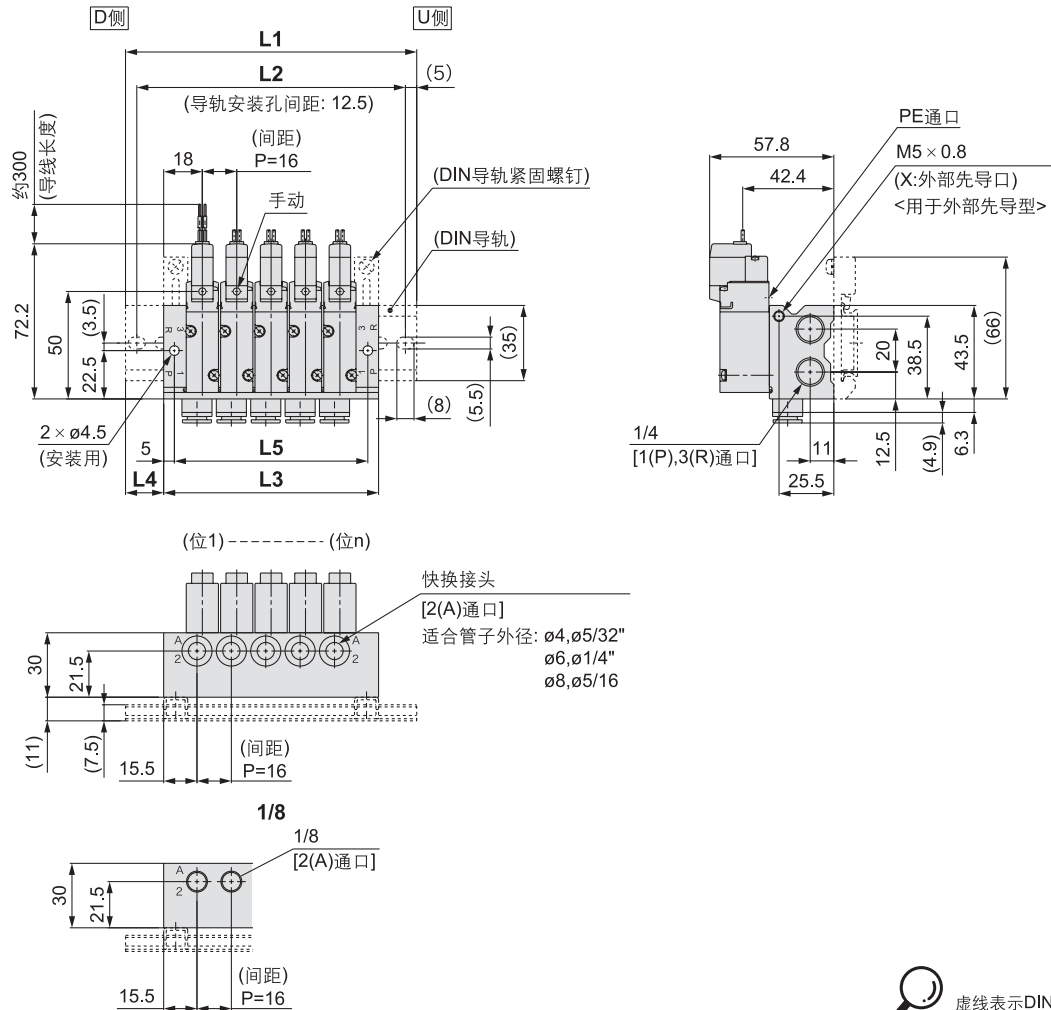
计算式 L5=10.5n+9.5 L3=10.5n+22.5 n:位数(最多20位)

# VQZ100·200·300 系列

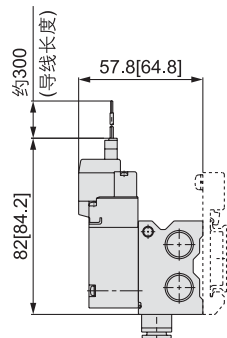
## 外形尺寸图/ VQZ200

VV3QZ25- 位数 口径 C

直接出线式(G)

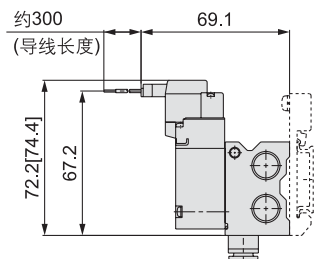


### L形插座式(L)



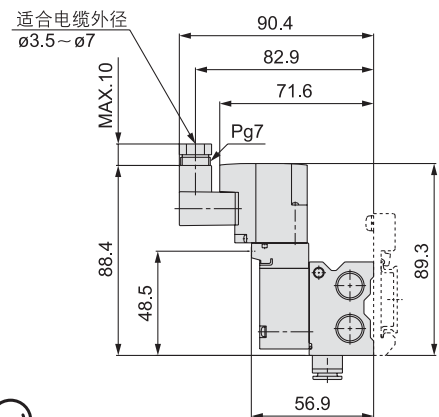
未标注尺寸与直接出线式(G)相同。  
[ ]内为AC的情况

### M形插座式(M)



未标注尺寸与直接出线式(G)相同。  
[ ]内为AC的情况

### DIN形插座式(Y)



未标注尺寸与直接出线式(G)相同。

### 尺寸表

计算式 L5=16n+10 L3=16n+20 n: 位数(最多20位)

n	2	3	4	5	6	7	8	9	10	11	12	13	14	15	16	17	18	19	20
L1	85.5	98	123	135.5	148	173	185.5	198	210.5	235.5	248	260.5	285.5	298	310.5	323	348	360.5	373
L2	75	87.5	112.5	125	137.5	162.5	175	187.5	200	225	237.5	250	275	287.5	300	312.5	337.5	350	362.5
L3	52	68	84	100	116	132	148	164	180	196	212	228	244	260	276	292	308	324	340
L4	17	15	19.5	18	16	20.5	19	17	15.5	20	18	16.5	21	19	17.5	15.5	20	18.5	16.5
L5	42	58	74	90	106	122	138	154	170	186	202	218	234	250	266	282	298	314	330

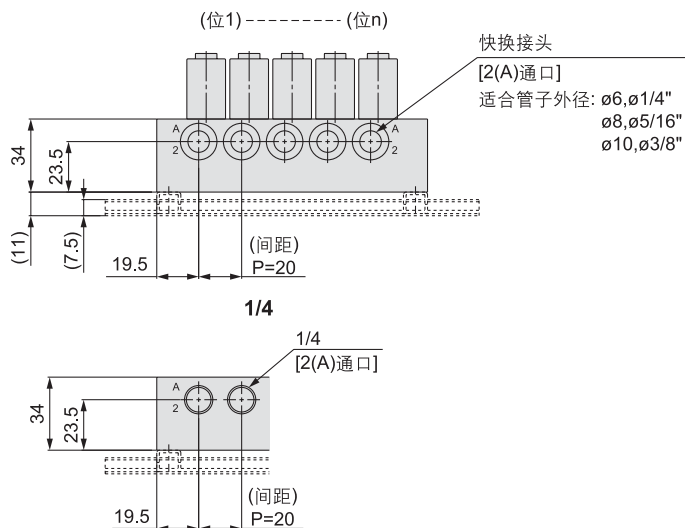
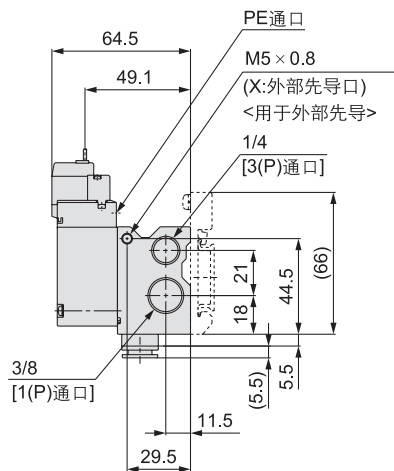
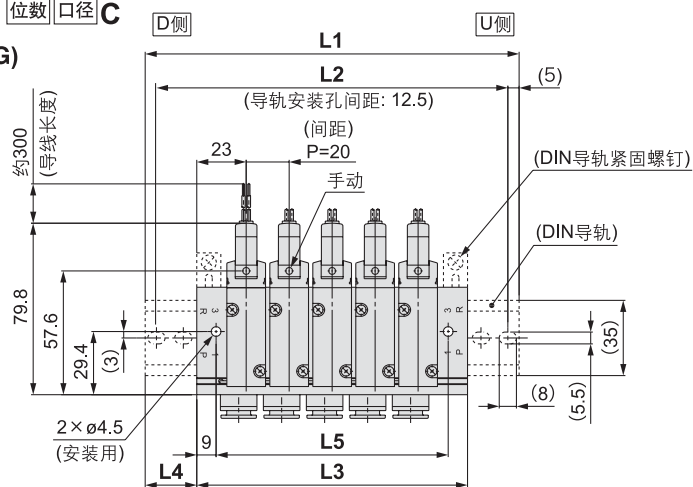


# 底板配管型 VQZ100·200·300 系列

## 外形尺寸图/VQZ300

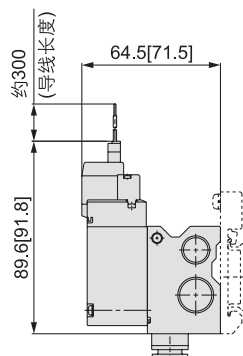
VV3QZ25- 位数 口径 C

直接出线式(G)



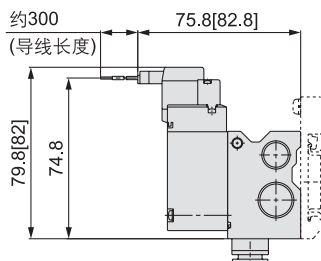
虚线表示DIN导轨安装型[-D]。

L形插座式(L)



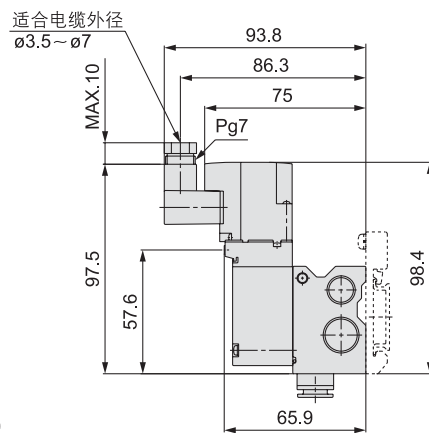
未标注尺寸与直接出线式(G)相同。  
[ ]内为ACの場合

M形插座式(M)



未标注尺寸与直接出线式(G)相同。  
[ ]内为ACの場合

DIN形插座式(Y)



未标注尺寸与直接出线式(G)相同。

尺寸表

计算式 L5=20n+8 L3=20n+26 n: 位数(最多20位)

L \ n	2	3	4	5	6	7	8	9	10	11	12	13	14	15	16	17	18	19	20
L1	98	123	148	160.5	185.5	198	223	248	260.5	285.5	298	323	348	360.5	385.5	398	423	448	460.5
L2	87.5	112.5	137.5	150	175	187.5	212.5	237.5	250	275	287.5	312.5	337.5	350	375	387.5	412.5	437.5	450
L3	66	86	106	126	146	166	186	206	226	246	266	286	306	326	346	366	386	406	426
L4	16	18.5	21	17.5	20	16	18.5	21	17.5	20	16	18.5	21	17.5	20	16	18.5	21	17.5
L5	48	68	88	108	128	148	168	188	208	228	248	268	288	308	328	348	368	388	408

# VQZ100·200·300 系列

## 集装箱式可选项

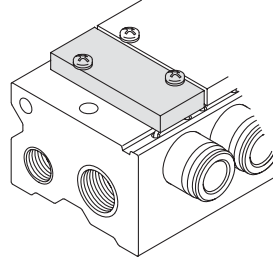
### 盖板组件

VVQZ100-10A-5(VQZ100用)

VVQZ200-10A-5(VQZ200用)

VVQZ300-10A-5(VQZ300用)

维修时卸下阀的位置, 予定备用安装阀的位置等, 在那个集装位置上使用。



### 堵头

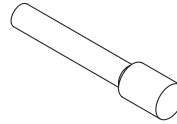
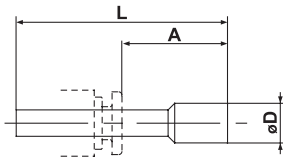
KQ2P-23

KQ2P-04

KQ2P-06

KQ2P-08

KQ2P-10



#### 尺寸表

(mm)

适合管接头尺寸 $\phi d$	型号	A	L	D
3.2	<b>KQP-23</b>	16	31.5	3.2
4	<b>KQP-04</b>	16	32	6
6	<b>KQP-06</b>	18	35	8
8	<b>KQP-08</b>	20.5	39	10
10	<b>KQP-10</b>	22	43	12

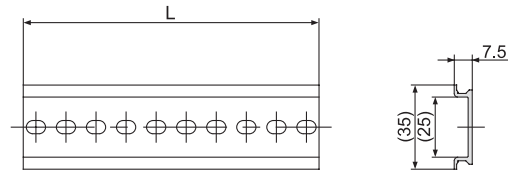
### DIN导轨

AXT100-DR-□

※ □内記入从DIN导轨尺寸表中的No., 尺寸L参见各集装式的尺寸图。

各集装式可以安装DIN导轨, DIN导轨安装型用可选项记号[-D]表示。

这种场合, DIN导轨相对于指定位数的集装式全长尺寸增加约30mm。



#### L尺寸表

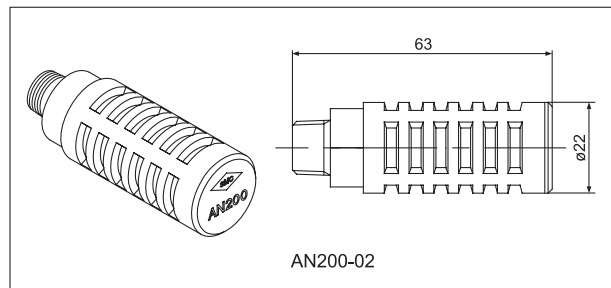
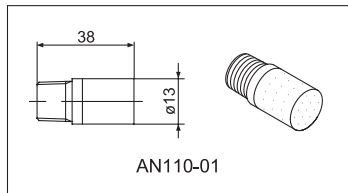
$L=12.5n+10.5$

No.	1	2	3	4	5	6	7	8	9	10	11	12	13	14	15	16	17	18	19	20
L尺寸	23	35.5	48	60.5	73	85.5	98	110.5	123	135.5	148	160.5	173	185.5	198	210.5	223	235.5	248	260.5
No.	21	22	23	24	25	26	27	28	29	30	31	32	33	34	35	36	37	38	39	40
L尺寸	273	285.5	298	310.5	323	335.5	348	360.5	373	385.5	398	410.5	423	435.5	448	460.5	473	485.5	498	510.5

### 消声器

(集装式EXH通口用)

在集装式的EXH通口上安装使用的消声器。



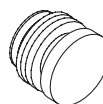
#### 尺寸表

型号	消声器型号
<b>VQZ100</b>	AN110-01
<b>VQZ200</b>	AN200-02
<b>VQZ300</b>	AN200-02

### 通口堵头

VVQZ100-CP(VQZ100用)

气缸通口的侧配管和上配管更替的场合使用。



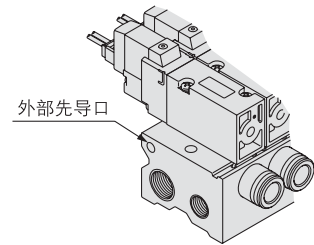
# VQZ 系列 底板配管型

## 准标准规格

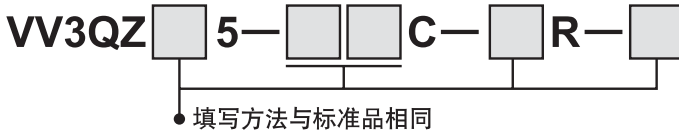
### 外部先导式规格

使用的空气压力比电磁阀的最低动作压力0.1~0.15MPa低的情况，或作为真空规格使用的场合，可使用外部先导式规格。  
阀的型号附记外部先导式规格[R]。

阀型号



集装式型号



压力规格

系列		VQZ100 <sup>注2)</sup>	VQZ200 · VQZ300
外部先导式 压力范围 <sup>注1)</sup>	间隙密封	—	0.1~0.7MPa
	弹性密封 (VQZ100:座阀式)	0.2~0.7MPa	0.15~0.7MPa
使用压力范围 <sup>注1)</sup>		-100kPa~0.7MPa	

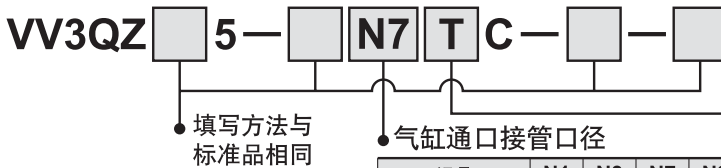


注1) 高压型的场合，最高使用压力及外部先导式压力范围的上限为1MPa。  
注2) VQZ100系列作为真空规格的情况，从1(P)端口真空引入。进行破坏的场合，从3(R)端口加压。但破坏压力应设定在外部先导压力的50%以下。

### 英制尺寸快换接头及海外螺纹规格的对应

面向海外的英制尺寸用的快换接头及NPT、NPTF、G螺纹是可以对应的。

集装式型号



记号	N1	N3	N7	N9	N11	NM <sup>注1)</sup>	M5	01	02
适合管子外径	ø1/8"	ø5/32"	ø1/4"	ø5/16"	ø3/8"	混合	M5螺纹	1/8螺纹	1/4螺纹
气缸 端口	VQZ100	●	●	●	—	—	●	●	—
	VQZ200	—	●	●	●	—	—	—	●
	VQZ300	—	—	●	●	●	—	—	●

无记号	Rc
N	NPT
T	NPTF
F	G

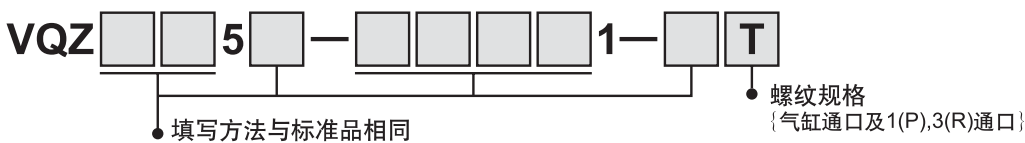


注1) 除VQZ100外，快换接头形式和螺纹形式不可混合。  
注2) 公制尺寸快换接头(C□)也可对应。

### Rc螺纹以外的海外螺纹规格的对应

各端口的螺纹规格以Rc为标准，面向海外，NPT、NPTF、G可对应。型号是在标准型号的口径尺寸上附各记号。

阀型号



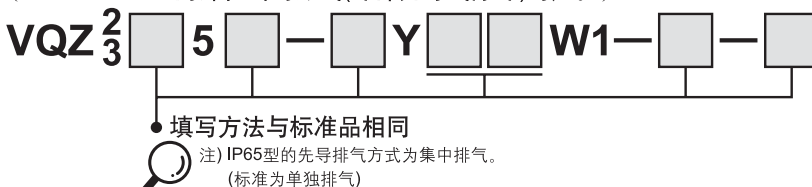
无记号	Rc
N	NPT
T	NPTF
F	G

### 保护构造IP65(依据IEC529)的对应

插座式DIN形可对应IP65。

阀型号

{VQZ200 · 300的弹性密封形式(外部先导式除外)对应。}



# VQZ 系列 可换件

底板配管型

## 快换接头组件(气缸通口用)

系列	接头尺寸	C3	C4	C6	C8	C10	M5(仅VQZ100)
VQZ100		VVQ1000-50A-C3	VVQ1000-50A-C4	VVQ1000-50A-C6	—	—	VVQ1000-50A-M5
VQZ200		—	VVQ1000-51A-C4	VVQ1000-51A-C6	VVQ1000-51A-C8	—	—
VQZ300		—	—	VVQ2000-51A-C6	VVQ2000-51A-C8	VVQ2000-51A-C10	—

注) 订货时为10个单位。

### <插头组件>

DCの場合: **SY100-30-4A**

AC100Vの場合: **SY100-30-1A**

AC200Vの場合: **SY100-30-2A**

AC其他の場合: **SY100-30-3A**

无导线的场合: **SY100-30-A**  
(仅1个插头, 2个导线插头)

导线长度

无记号	300mm
6	600mm
10	1000mm
15	1500mm
20	2000mm
25	2500mm
30	3000mm
50	5000mm

订货方法 在插座式的无插头的电磁阀的型号上, 并记插头组件型号。

例) 导线长度2000mmの場合

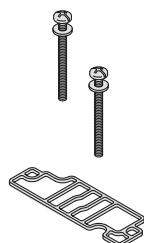
DCの場合: VQZ115-5LO1-M5  
SY100-30-4A-20

ACの場合: VQZ115-1LO1-M5  
SY100-30-1A-20

### <垫片、螺钉组件>

	型号
VQZ100	VQZ100-GS-5
VQZ200	VQZ200-GS-5
VQZ300	VQZ300-GS-5

注) 上記型号垫片 1个、螺钉2只为1个单位。  
订货时为10个单位。



### <底板>

型号	底板型号
VQZ100	VQZ100-S-01(R) 注)
VQZ200	VQZ200-S-01 注)
VQZ300	VQZ300-S-02 注)

\* 螺纹种类

注) R表示外部先导式的场合。除VQZ100以外, 外部先导式和内部先导式是共通的。

### <先导阀组件>

V111 □ □ — 5 G □ □

记号	规格	DC	AC
无记号	标准型	(0.35W) ○	○
B 注)	高压响应型 (适合VQZ200, 300)	(0.9W) ○	—
K 注)	高压型(适合间隙密封、座阀式密封)	(0.9W) ○	—

注) 准标准。

手动操作的有无

无记号	无手动操作(适合VQZ200, 300)
M	带手动操作(适合VQZ100)

手动操作方式(适合VQZ100)

无记号	非锁定推压式
B	锁定式螺丝刀操作型

线圈额定电压

1	AC100V(50/60Hz)
2	AC200V(50/60Hz)
3	AC110V(50/60Hz)
4	AC220V(50/60Hz)
5	DC24V
6	DC12V

导线引出方式

DC	AC	导线引出方式	带指示灯·过电压保护回路
G	—	直接出线式(DC规格)	无
LU	LZ	L形插座式 带导线	有
LOU	LOZ	L形插座式 无插头	
MU	MZ	M形插座式 带导线	
MOU	MOZ	M形插座式 无插头	

注) VQZ100用先导阀导线引出方式(L, M), 与阀本体型号相反, 应注意。

阀型号	先导阀型号
VQZ115□-□L□1	V111□M-□M□
VQZ115□-□M□1	V111□M-□L□

### <DIN形插座式(适合VZQ200·300)>

V115 □ □ — 5 Y — X110

记号	规格	DC	AC
无记号	标准型	(0.35W) ○	○
B 注)	高速响应型	(0.9W) ○	—
K 注)	高压型(仅间隙密封)	(0.9W) ○	—

注) 准标准。

线圈额定电压

1	AC100V(50/60Hz)
2	AC200V(50/60Hz)
3	AC110V(50/60Hz)
4	AC220V(50/60Hz)
5	DC24V
6	DC12V

导线引出方式

记号	导线引出方式	带指示灯·过电压保护回路
Y	DIN形插座式	无
YO	DIN形插座式无插头	有
YZ	DIN形插座式带指示灯·过电压保护回路	
YS 注)	DIN形插座式带过电压保护回路(DC规格)	
YOS 注)	DIN形插座式带过电压保护回路无插头(DC规格)	(无灯)

注) ACの場合, 用整流器防止过电压的发生, 故无“S”型。

### 注意

仅更换先导阀组件的场合, 由V111(直接出线式、L形、M形)更换成V115(DIN形插座式)(或相反)是不行的, 应注意。

# VQZ200/300 系列 订制规格

详细尺寸，规格和交货期请与SMC联系。



## 1 先导阀共同排气规格

先导排气通过主阀的R口排气

- \* 无防止外部泄漏设计。
- \* 没有外部先导的组合A。
- \* “集装箱式型号表示方法与标准品相同”，请在“阀的型号表示方法”中标明出来。

适合的电磁阀系列：VQZ200/300

### 型号表示方法

VQZ     -     1 -  -  - X30

与标准品的填写方法相同。

X30 先导阀共同排气

## 2 主阀氟橡胶规格

主阀与流体接触部分的密封材料是氟橡胶的。

- \* “集装箱式型号表示方法与标准品相同”，请在“阀的型号表示方法”中标明出来。

适合的电磁阀系列：VQZ200/300

### 型号表示方法

VQZ     -     1 -  -  - X90

密封类型

3	N.C.橡胶密封
4	N.O.橡胶密封

与标准品的填写方法相同。

订制规格

X90 主阀氟橡胶

## 3 全部氟橡胶规格

与流体接触部分的橡胶部分都是氟橡胶的。

- \* “集装箱式型号表示方法与标准品相同”，请在“阀的型号表示方法”中标明出来。

适合的电磁阀系列：VQZ200/300

### 型号表示方法

VQZ     -     1 -  -  - X113

与标准品的填写方法相同。

订制规格

X113 全部氟橡胶





# VQZ 系列 安全上的注意

这里所指注意事项,记载了产品应如何安全正确地使用,以防止对人身或(和)设备造成损伤。根据其潜在的危險程度,将有关事项分成[危險]、[警告]和[注意]三种标志。有关安全方面的重要内容,都记载在ISO 4414<sup>※1)</sup>和JIS B8370<sup>※2)</sup>两项标准及其他安全规则中,必须遵守。

## ■ 标志的含义

标志	标志的含义
<b>危险:</b>	在紧迫的危險状态,不回避就有可能造成人员死亡或受重伤的事项。
<b>警告:</b>	误操作时,有可能造成人员死亡或受重伤的事项。
<b>注意:</b>	误操作时,人可能受伤害 <sup>※3)</sup> 或设备可能受损害 <sup>※4)</sup> 的事项。

※1) ISO 4414: 气压传动——传动和控制系统中气动元件的使用规则。

※2) JIS B 8370: 气动系统通则。

※3) 所谓伤害是指不要入院治疗和不要长期到医院去的受伤、烫伤、触电等。

※4) 所谓物的损害是指元件·装置等涉及到扩大损害。

## ■ 选定/使用/用途

### ①请系统的设计者或决定规格的人员来判断气动元件是否合适。

这里登载的产品,其使用条件多种多样。应由系统的设计者或决定规格的人员来决定是否适合该系统。必要时,还应做相应的分析和试验决定。满足系统所期望的性能并保证安全是决定系统适合性的人员的责任。之后,还应依据最新产品样本和资料,检查规格的全部内容,并考虑到元件可能会出现故障情况,来构成该系统。

### ②请有知识和经验的人使用。

压缩空气一旦使用失误是危险的。使用气动元件的机械装置的组装、操作和维护等,应由有充分的知识和经验的人员进行。(充分的知识的含义是对JIS B 8370「气动系统通则」及其他的安全规则的理解。)

### ③在确认安全之前,绝对不允许使用机械装置或拆卸机器。

- 1.在机械装置的检修和维护之前,必须确认被驱动物体已进行了防止落下处置和防止暴走处置等。
- 2.在确认已进行了上述安全处置后,切断设备电源,切断供气源,把系统内的残压排了,让全部能量(液压、弹簧、电容器、重力)释放后,才能拆卸元件。
- 3.再启动机械装置之前,要确认已进行防止急速伸出处置,确认安全之后再行。

### ④在下列条件和环境下使用,从安全考虑,请事先与本公司联系。

- 1.用于已明确记载的规格之外的条件及环境下,以及屋外、日光直射的场所。
- 2.用于原子能、铁道、航空、车辆、医疗机器、饮料、食品机械、娱乐设备、紧急切断回路、冲压用离合器、制动回路及安全机器等。
- 3.预料对人和财产有很大影响,特别是安全方面有要求的使用。
- 4.使用联锁回路的场合,为设备故障设置了机械式保护机能,构成双重联锁。另外,要定期维护检查确认动作正常。

## ■ 免赔事项

- ①地震及本公司的责任以外的火灾、由于第三者的行为、其他事故、客户的故意或过失、误用、其他异常条件下的使用所产生的损害,本公司不负一切责任。
- ②由于本产品的使用或不能使用而产生的连带性损失(事业利益的损失、事业的中断等),本公司不负一切责任。
- ③样本·使用说明书上说明以外的方法及超出规格范围而产生的损害,本公司不负一切责任。
- ④与本公司无关的连接机器、软件的组合而产生的误动作等所产生的损害,本公司不负一切责任。



# VQZ系列/产品各自注意事项①

使用前必读。

安全上的注意, 3通电磁阀/注意事项由“气动元件使用注意事项”(M-03-3)确认。

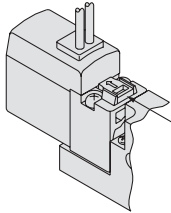
## 手动操作

### ⚠ 注意

电磁阀没有电气信号时, 进行主阀的切换操作。标准品是推压式。准标准品有锁定式(要工具型)。

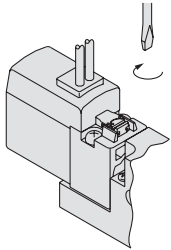
#### ①VQZ100の場合

推压式



沿箭头方向推。

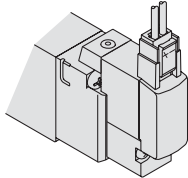
锁定式(要工具型)



沿箭头方向回转90°。

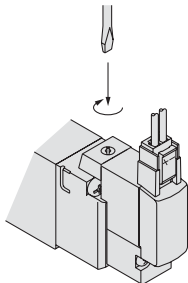
#### ②VQZ200,300の場合

推压式(要工具型)



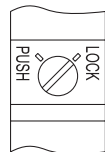
用小型螺丝刀等将手动钮压到底。一离开, 手动钮便复位。

锁定式(要工具型)



用小型一字形螺丝刀将手动钮压到底, 顺时针回转90°, 手动钮便锁住。解除时, 反时针回转。

锁定状态的位置



### 注意事项

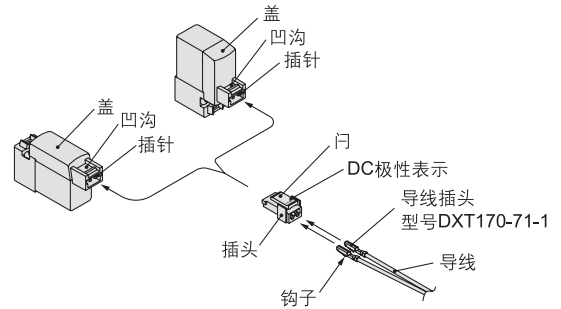
对锁定式用螺丝刀操作时, 使用一字形精密螺丝刀轻轻回转。[力矩: 0.1N·m以下]另外, VQZ200,300锁定式的手动钮锁定的场合, 必须推到底后再回转, 若不推到底就回转, 会成为手动钮破损、漏气等故障的原因。

## L形/M形插座式的使用方法

### ⚠ 注意

#### ①插头的装卸

安装插头的场合, 用手指夹住门及插头本体, 笔直地插入插针上, 门爪伸入盖的沟内便锁住。拔出插头时, 用拇指压下门, 从沟内把门爪向外笔直地拉出。

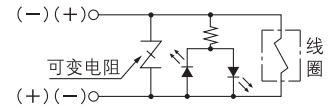


## 指示灯·过电压保护回路

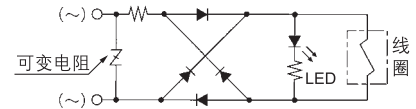
### ⚠ 注意

#### ①L,M形插座式

<DC的场合>



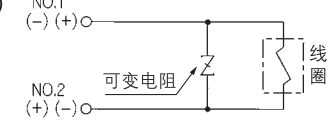
<AC的场合>



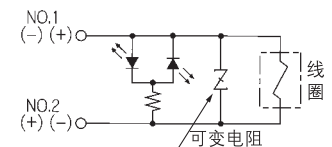
#### ②DIN形插座式

<DC的场合>

带过电压保护回路(YS,YOS)

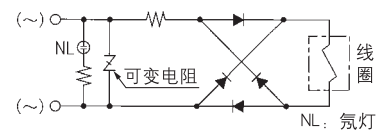


指示灯·过电压保护回路(YZ)



<AC的场合>

带灯(YZ)



注) 可变电阻的过电压保护回路的场合, 按保护元件及额定电压, 会有电压的残留, 故要留意控制侧的过电压保护。



# VQZ系列/产品各自注意事项②

使用前必读。

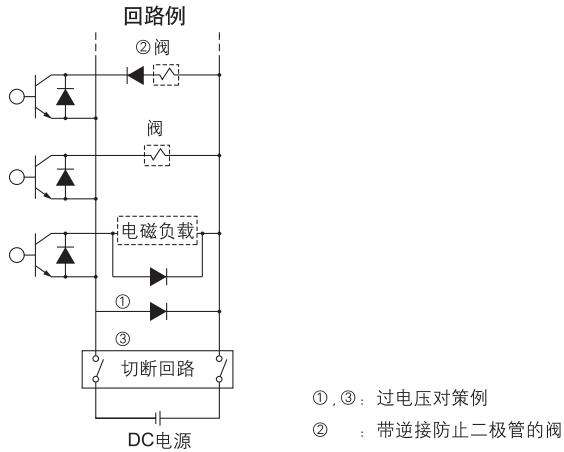
安全上的注意, 3通电磁阀/注意事项由“气动元件使用注意事项”(M-03-3)确认。

## 指示灯·过电压保护回路

### ⚠ 注意

#### ③过电压的蔓延对策

由紧急切断回路等切断DC电源时, 因其他电气部件(电磁线圈等)发生过电压, 有可能造成阀误动作。应有过电压不向电磁阀蔓延的对策(过电压保护用二极管等)使用带逆接防止二极管的阀。(型号应由本公司确认。)



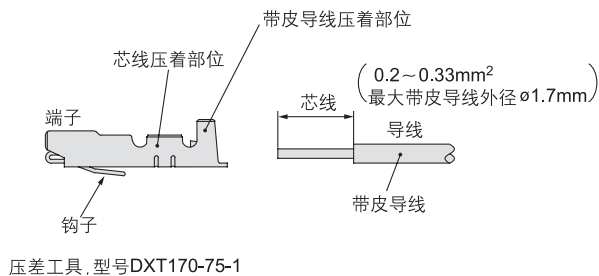
## 导线的连接方法

### ⚠ 注意

#### ①导线与其插头的压着

导线带插头的场合不需要。

导线的前端3.2~3.7mm范围内去皮, 让芯线的前端对齐, 并用压着工具压入导线插头内。注意带皮的导线部分不要进入芯线压着部位。



## 导线的连接方法

### ⚠ 注意

#### ②导线与其插头的插拔

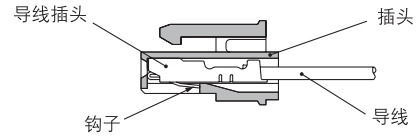
插入时

把导线插头插入插头的方孔内(有⊕, ⊖指示), 并插到底, 让导线插头上的钩子钩住插头座便锁住。然后轻轻往外拉一下导线, 确认已被锁住。

拔出时

用约1mm的细棒把导线插头上的钩子压入时, 就可把导线插头从插头内拔出。

若导线插头再使用, 应把钩子往外侧扩一下。



## 阀及先导阀的更换

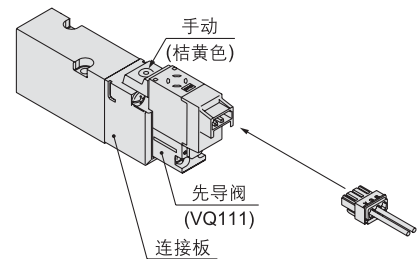
### ⚠ 注意

①维修等时, 把老产品阀更换成新产品阀时, 插头端子从3个端子更换成2个端子(更换插头组件)是必要的, 应另行配置。

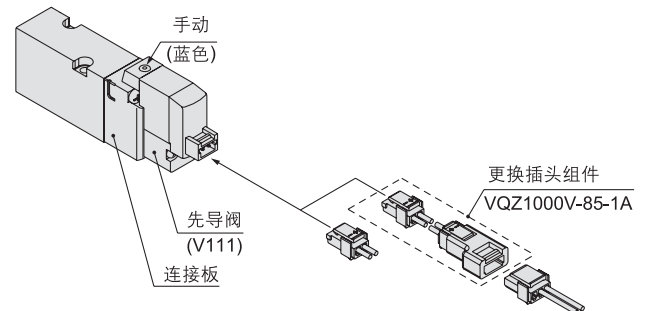
(配置时, 参见下记型号。)

对先导阀, 新、老产品没有互换性。要更换先导阀时, 必须确认是新产品, 还是老产品。

[老产品]



[新产品]







# VQZ系列/产品各自注意事项③

使用前必读。

安全上的注意, 3通电磁阀/注意事项由“气动元件使用注意事项”(M-03-3)确认。

## DIN形插座式的使用方法

- ① ISO#: 依据EN-175301-803C(旧DIN 43650C)  
(插针间隔8mm)

DIN形插座式对应IP65(保护等级), 对固态颗粒及水有保护作用。  
但不能在水中使用。

### ② 接线要领

- 1) 旋松固定螺钉, 把插头从电磁阀端子台上取下。
- 2) 取下固定螺钉后, 从接线块下部的缺口部插入一字形螺丝刀并撬一下, 把接线块与罩分离。
- 3) 旋松接线块上的端子螺钉, 把导线的芯线插入端子, 再紧固端子螺钉。
- 4) 旋入压母, 固定软导线。

### ③ 导线进出口变更方向要领

接线块与罩分离后, 罩可在任意方位(每隔90°1个方位)安装, 便可改变导线进出口方向。

※带指示灯的场合, 注意软导线不要损坏指示灯。

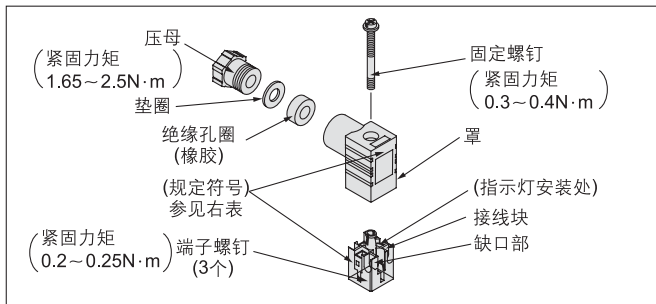
### ④ 注意事项

插头必须笔直地插拔。

### ⑤ 适合电缆

电缆外径:  $\phi 3.5 \sim \phi 7$

(参考)相当JIS C 3306的0.5mm<sup>2</sup>, 2芯、3芯。



## DIN插座的型号

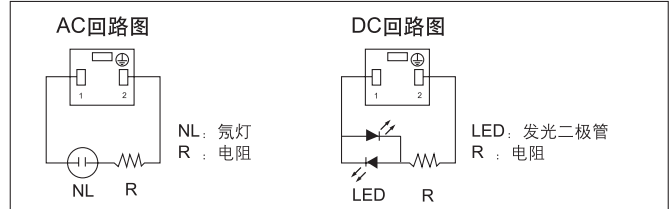
### 无指示灯

额定电压	规定符号	型号
全电压共通	无	SY100-82-1

### 带指示灯

额定电压	规定符号	型号
DC24V	24V	SY100-82-3-05
DC12V	12V	SY100-82-3-06
AC100V	100V	SY100-82-2-01
AC200V	200V	SY100-82-2-02
AC110V(AC115V)	110V	SY100-82-2-03
AC220V(AC230V)	220V	SY100-82-2-04

### 带指示灯的回路图

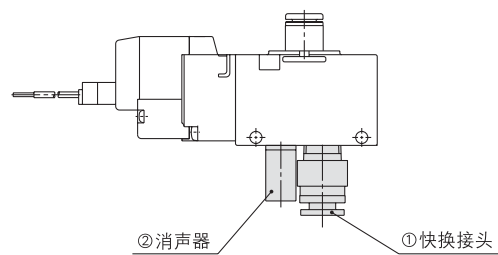


## 使用单体阀的场合的P,R通口用快换接头及消声器型号

### 1(P)通口用快换接头及3(R)通口消声器型号

系列	①1(P)通口用快换接头	②3(R)通口用	
		消声器	快换接头
VQZ100	KQ2H06-M5	AN120-M5	KJS04-M5
VQZ200	KQ2S06-01S	INA-25-46	IN-457-32(φ6用)
VQZ300	KQ2H08-02S	AN101-01	KQ2H06-01S

上述使用单位阀的场合, 是可以使用的最大口径的管接头及消声器。





# VQZ系列/产品各自注意事项④

使用前必读。

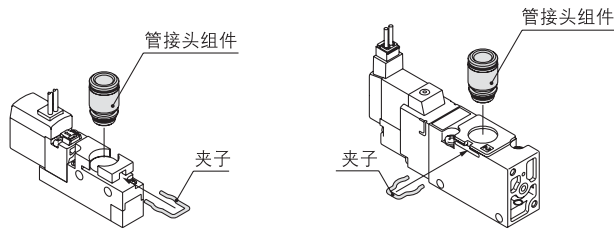
安全上的注意, 3通电磁阀/注意事项由“气动元件使用注意事项”(M-03-3)确认。

## 快换接头的更换方法

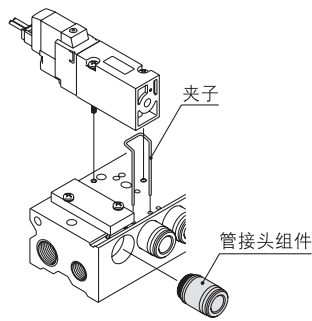
### ⚠ 注意

气缸通口用管接头, 变成夹子式容易进行更换。

管接头用夹子限制拔出。用一字形钟表螺丝刀等取下夹子便可更换管接头。安装管接头时, 应插入到底, 再将夹子插入至所定的位置。



VQZ200是从侧向、VQZ100·300是从纵向让夹子止动。



### 注意事项

管接头组件从集装箱取下时, 取出夹子后, 连接在快换接头上的管子或堵头(KQ2P-□□)应保持拔出。若握住释放套拔出, 有可能破损。

## DIN导轨的装卸方法

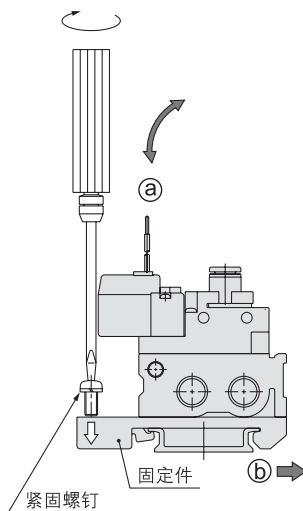
### ⚠ 注意

#### ① 拆卸步骤

- 1) 旋松两侧固定件的紧固螺钉。
- 2) 让集装箱的②侧向上提, 如图示→方向便取下。

#### ② 安装步骤

- 1) 让集装箱的②侧的钩子钩在DIN导轨上。
- 2) 压下②侧安装在DIN导轨上, 拧紧紧固螺钉。侧螺钉的合适紧固力矩是0.3~0.4N·m。

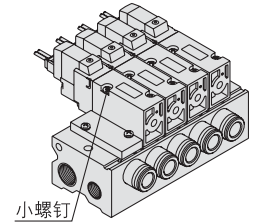


## 电磁阀的安装方法

### ⚠ 注意

①确认垫圈安装好后, 按下表向紧固力矩拧紧螺钉。

型号	适合紧固力矩
VQZ100	0.13~0.19N·m
VQZ200	0.25~0.35N·m
VQZ300	0.5~0.7N·m

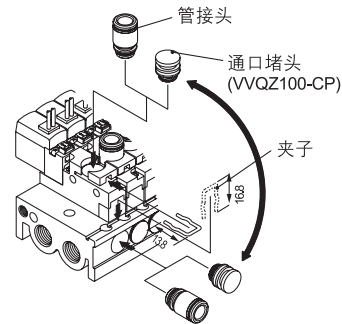


## VQZ100配管方向更替方法

### ⚠ 注意

①气缸通口的侧配管和上配管可更替。

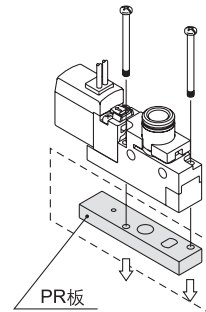
管接头及通口堵头是夹式连接, 用一字形螺丝刀等取下夹子后, 便可取下管接头及通口堵头。更替管接头及通口堵头, 便可更换成侧配管和上配管。更替时, 确实将管接头及通口堵头插到底后, 再将夹子完全插入到所定的位置。



### 注意事项

阀用和底板用的夹子全长是不同的。若替换安装, 管接头会拔出的, 请不要弄错使用。

②上配管形式的阀, 因装有PR板, 故单体式可以使用。(配置时, 参见下记型号。)



VQZ100-12A(标准规格)  
VQZ100-12B(外部先导式使用)  
※ 附安装螺钉2个