

5通电磁阀

SZ3000系列

弹性密封

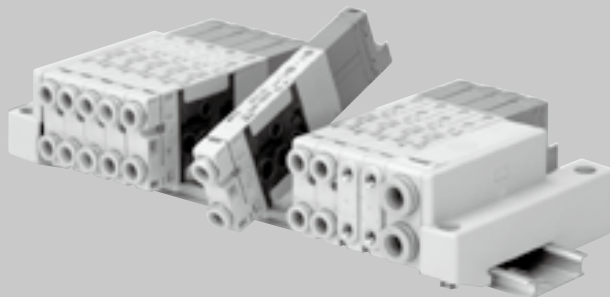
盒型集装式

盒型插入方式，更换阀容易。

集装式高度43.5mm(含DIN导轨)，实现插入式集装。更换阀容易进行。

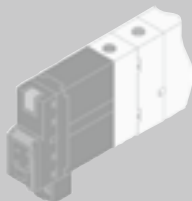
另外，在集装式内部有配线用的备用端子(插座架)位数的变更(增位)简单。

(针对集装式规格，可增位数有限制。详见P.571。)



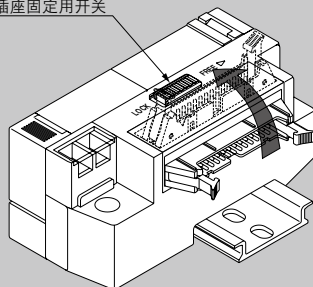
阀配备有开关

内置的开关，使各阀的通电可各自切断，装置的调整或维护可更安全的进行。



插座的取出方向有上方和侧向，快速操作便可变更。

插座固定用开关



高速响应10ms (SZ3000双电控、0.5MPa DC24V、无过电压保护回路)

独特的先导阀构造，从而得到低功率消耗和快速的响应时间10ms。

低消耗功率0.6W(电流值: 25mA DC24V)

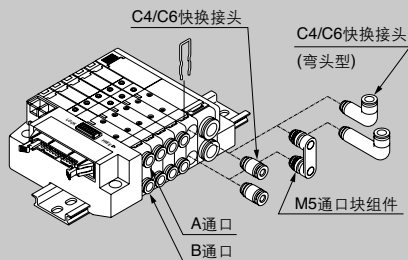
PLC来的信号可直接驱动，不需要继电器等，开关元件及电源的小型化，使成本降低。

可靠性高、寿命5000万次以上

能防止主阀芯的偏心的导环构造和提高复位力的复位活塞，故得到高可靠性和长寿命。
(单线圈、双线圈型)

管子易装拆

A、B通口的间隔为20.5mm，改变管接头及管子尺寸容易。



因无集装板故紧凑且轻

系列	SZ3000
高度	减少31%
质量	减少12%

(与SX3000-45型
DIN导轨集装式、
5位的场合比较)

SJ

SY

SV

SYJ

SZ

VP4

S0700

VQ

VQ4

VQ5

VQC

VQZ

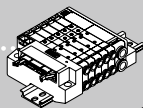
SQ

VFS

VFR

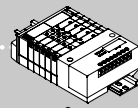
VQ7

插入式



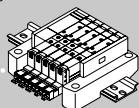
P.558

对应EX140/串行传送系统



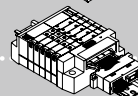
P.584

非插入式



P.577

对应EX510/串行传送系统



P.588

5通电磁阀

插入式

SZ3000系列



型号表示方法

●带电源接线座的插入式集装式

SS5Z3-60 **F** **D** **1** - **05** **U** **□** **□** - **P** - **□** - **□**

●插座种类

F: D型辅助插座 (25针)

P: 扁平电缆插座 (26针)

PG: 扁平电缆插座 (20针)

PH: 扁平电缆插座 (10针)

给排气块安装位置

U	U侧(2~10位)
D	D侧(2~10位)
B	两侧(2~20位)
※ M	特殊规格

※ 特殊规格の場合, 在集装说明书上另行指示。
注) 给排气块合计可安装3个。安装4个以上的場合, 应由本公司确认。

CE对应

无记号	-
Q	CE对应品

●可选项

需要比指定位数长的DIN导轨の場合, 应指定其位数。

●电源插座式规格

记号	规格
P	DC24V, +com
P12	DC12V, +com
N	DC24V, -com
N12	DC12V, -com

●给排气块管接头规格

无记号	直通管接头
L	弯头管接头(向上)
B	弯头管接头(向下)

先导式规格

无记号	内部先导式规格
R	外部先导式规格

●插座安装位置

记号	安装位置
D	D侧

●阀位数

F: D型辅助插座

记号	位数	备注
02	2位	注1) 双电控配线规格
10	10位	
02	2位	注2) 配置指定 (线圈数最多21个)
20	20位	

P: 扁平电缆插座(26针)

记号	位数	备注
02	2位	双电控配线规格
11	11位	
02	2位	配置指定 (线圈数最多22个)
20	20位	

PG: 扁平电缆插座(20针)

记号	位数	备注
02	2位	双电控配线规格
08	8位	
02	2位	配置指定 (线圈数最多16个)
16	16位	

PH: 扁平电缆插座(10针)

记号	位数	备注
02	2位	双电控配线规格
04	4位	
02	2位	配置指定 (线圈数最多8个)
08	8位	

●插座取出方向

1: 向上

2: 侧向

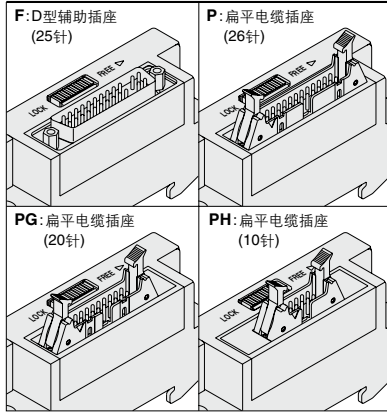
注1) 双电控配线规格: 对集装式全部位数、单电控、双电控、3位及4位的电磁阀都可使用。
注2) 配置指定: 配线规格应在集装说明书上指示。(指示单线圈的配线的场所, 不能使用双电控、3位及4位的阀, 应注意。)

型号表示方法

●插入式集装式 [无电源接线座]

SS5Z3 - 60 **F** **D** 1 - 05 **U** □ □ - □ - □

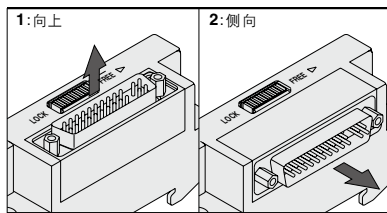
●插座种类



●插座安装位置

记号	安装位置
D	D侧

●插座取出方向



●给排气块安装位置

U	U侧(2~10位)
D	D侧(2~10位)
B	两侧(2~20位)
※M	特殊规格

※ 特殊规格の場合、在集装说明书上另行指示。
注) 给排气块合计可安装3个。安装4个以上的场合、应由本公司确认。

●阀位数

F: D型辅助插座

记号	位数	备注
02	2位	注1) 双电控配线规格
12	12位	
02	2位	注2) 配置指定 (线圈数最多24个)
20	20位	

P: 扁平电缆插座(26针)

记号	位数	备注
02	2位	双电控配线规格
12	12位	
02	2位	配置指定 (线圈数最多25个)
20	20位	

PG: 扁平电缆插座(20针)

记号	位数	备注
02	2位	双电控配线规格
09	9位	
02	2位	配置指定 (线圈数最多19个)
19	19位	

PH: 扁平电缆插座(10针)

记号	位数	备注
02	2位	双电控配线规格
04	4位	
02	2位	配置指定 (线圈数最多9个)
09	9位	

注1) 双电控配线规格: 对集装式全部位数、单电控 3位及4位的电磁阀都可使用。
注2) 配置指定: 配线规格应在集装说明书上指示。
(指示单线圈的配线的场所、不能使用双电控 3位及4位的阀、应注意。)

●CE对应

无记号	-
Q	CE对应品

●可选项

需要比指定位数长的DIN导轨的场合、应指定其位数。

●给排气块管接头规格

无记号	直通管接头
L	弯头管接头(向上)
B	弯头管接头(向下)

●先导式规格

无记号	内部先导式规格
R	外部先导式规格

SJ

SY

SV

SYJ

SZ

VP4

S0700

VQ

VQ4

VQ5

VQC

VQZ

SQ

VFS

VFR

VQ7

型号表示方法

●电磁阀型号表示方法 插入式用(带电源接线座、无电源接线座共通)

SZ3 1 60 [] [] - 5 [] LOZ [] [] - C6 - [] - []

机能

1	2位单电控
2	2位双电控
3	3位中封式
4	3位中泄式
5	3位中压式
A	4位双3通阀: N.C./N.C.
B	4位双3通阀: N.O./N.O.
C	4位双3通阀: N.C./N.O.

●额定电压

5	DC24V
6	DC12V

●使用带电源接线座的集装式场合, 必须与集装式的电压规格一致。

●背压防止阀

无记号	无
K	内置

●内置背压防止阀型的有效截面积约减小20%。
●3位中封式、3位中泄式没有带背压防止阀的形式。

●先导式规格

无记号	内部先导式
R	外部先导式

●4位双3通阀上没有外部先导式规格。

●开关规格

无记号: 无开关

J: 带开关

※开关的使用方法参见P.593注意。

●COM规格

无记号	+COM
N	-COM

●使用带电源接线座的集装式的场合, 必须与集装式的COM规格一致。

手动

无记号: 非锁定推压式	D: 推压回转锁定式 螺丝刀操作型
-------------	-------------------

●CE对应

无记号	-
Q	CE对应品

●订制规格

无记号	-
X90	主阀氟橡胶规格(参见P.592)

●A,B通口接管口径

C4:ø4快换接头
C6:ø6快换接头

M5:M5 × 0.5

弯头管接头组件(向上)
L4:ø4弯头管接头组件
L6:ø6弯头管接头组件

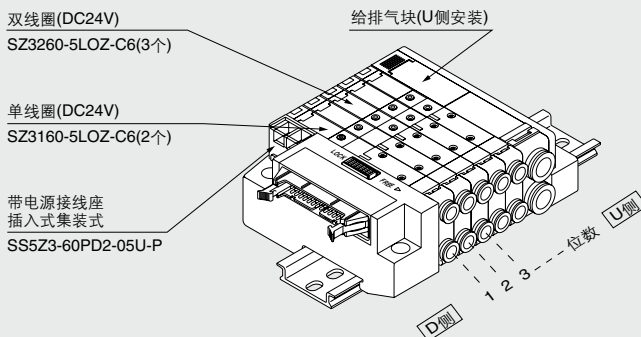
弯头管接头组件(向下)
B4:ø4弯头管接头组件
B6:ø6弯头管接头组件

集装式组件的表示方法(配置例)



订制规格
(详见P.592.)

表示例(SZ3000、带电源接线座+com)



SS5Z3-60PD2-05U-P	1个(集装式型号)
* SZ3160-5LOZ-C6	2个(单线圈型号)
* SZ3260-5LOZ-C6	3个(双线圈型号)

*印是组入记号。*印附在装载的电磁阀等型号的上面。

阀的位数从D侧数为第1位。
在集装式型号的下方，按图示装载的阀从第1位顺序并记。
另外，配置复杂的场合，应在集装说明书上指示。

集装式规格

形式	D型辅助插座 60F型	扁平电缆插座60P□型		
		60P型	60PG型	60PH型
集装形式	插入式			
1(P: SUP)、3/5(R: EXH)方式	共通SUP、EXH			
阀位数(带电源端子的场合)	2~20位		2~16位	2~8位
适合插头	D型辅助插头 符合MIL-C-24308 JIS-X-5101	扁平电缆插头 导线插头: 26针MIL型 带张力释放 符合MIL-C-83503标准	扁平电缆插头 导线插头: 20针MIL型 带张力释放 符合MIL-C-83503标准	扁平电缆插头 导线插头: 10针MIL型 带张力释放 符合MIL-C-83503标准
内部配线	+COM、-COM			
4(A)、2(B)通口	场所	阀		
配管规格	方向	侧、上、下		
接管口径	1(P)、3/5(R)通口	C8		
	4(A)、2(B)通口	C4、C6、M5		
质量W(g) ^{注2)} (n1: 位数 n2: 给排气块个数 m: DIN导轨质量)	W=3.2n1+53n2+m+126.5			

注1) 同时动作的阀多的场合等使用[B型(给排气两侧)]。从两侧的1(P)通口上加压，从两侧3(R)通口排气。
注2) 质量W仅是带电源接线座D型辅助插座的集装板的值。装载电磁阀的质量要加算所占位数部分的P.562的电磁阀的质量。DIN导轨质量参见P.564。

流量特性表

接管口径		流量特性					
1, 5, 3 (P, EA, EB)	4, 2 (A, B)	1→2/4(P→A/B)			4/2→3(A/B→R)		
		C[dm³/(s bar)]	b	Cv	C[dm³/(s bar)]	b	Cv
C8	C4	0.58[0.49]	0.26[0.36]	0.14[0.13]	0.76[0.65]	0.15[0.20]	0.18[0.15]
	C6	0.73[0.64]	0.24[0.27]	0.18[0.16]	0.77[0.74]	0.19[0.16]	0.19[0.19]
	M5	0.60[0.57]	0.38[0.35]	0.17[0.15]	0.67[0.58]	0.16[0.39]	0.16[0.16]

注) 集装板(5位)安装时的值。2位阀单独动作的场合。
[]内是4位双3通阀的场合。

- SJ
- SY
- SV
- SYJ
- SZ**
- VP4
- S0700
- VQ
- VQ4
- VQ5
- VQC
- VQZ
- SQ
- VFS
- VFR
- VQ7

电磁阀规格

系列		SZ3000	
使用流体		空气	
内部先导式 使用压力范围 MPa	2位单电控	0.15~0.7	
	2位双电控	0.1~0.7	
	3位阀	0.2~0.7	
	4位双3通阀	0.15~0.7	
外部先导式 使用压力范围 MPa	使用压力范围		
	先导式 压力范围	2位单电控	0.25~0.7
		2位双电控	0.25~0.7
		3位阀	0.25~0.7
环境温度及使用流体温度℃		-10~50(但未冻结。参见P.5。)	
最大动作频度Hz	2位单电控、双电控	10	
	4位双3通阀		
	3位阀	3	
手动(手动操作)		非锁定推压式、推压回转锁定式螺丝刀操作型	
排气方式		主阀 先导阀集中排气型	
给油		不要	
安装姿势		自由	
耐冲击/耐振动 m/s ² (注)		150/30	
保护构造		防尘	



注) 耐冲击: 在落下式冲击试验机上, 沿主阀芯及可动铁心的轴向及其直角方向, 在通电及不通电的各个条件下, 各做一次试验都无误动作。(初期的值)
耐振动: 沿主阀芯及可动铁心的轴向及其直角方向, 在通电及不通电的各个条件下, 以45~2000Hz 扫描一次, 都无误动作。(初期的值)

线圈规格

导线引出方式	L形(插入式用)、M形插座式(M)
线圈额定电压 V (注)	DC24、12、6、5、3
允许电压变动	额定电压的±10%
消耗功率 W	0.6(带灯: 0.65)
过电压保护回路	二极管
指示灯	LED



注) 插入式用仅对应DC24、12V。

响应时间



注) 依据JISB8375-1981动态性能试验(线圈温度20℃、额定电压时的场合)

机能	响应时间ms(0.5MPa时)	
	无过电压 保护回路	带过电压保护回路 S、Z型
2位单电控	12以下	15以下
2位双电控	10以下	13以下
3位阀	15以下	20以下
4位双3通阀	30以下	35以下

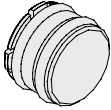
质量表

阀型号	机能		接管口径	质量g
			4(A)、2(B)	
SZ3□60-□-C4	2位	单电控	C4 ($\phi 4$ 快 换接头)	78
		双电控		84
	3位	中封式		88
		中泄式		
	4位	中压式		84
		双3通阀		
SZ3□60-□-C6	2位	单电控	C6 ($\phi 6$ 快 换接头)	74
		双电控		81
	3位	中封式		85
		中泄式		
	4位	中压式		81
		双3通阀		
SZ3□60-□-M5	2位	单电控	M5 × 0.8	69
		双电控		75
	3位	中封式		79
		中泄式		
	4位	中压式		75
		双3通阀		

集装式可选项

■ SUP 隔断阀芯

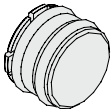
集装阀的压力供给通路上, 由于塞入 SUP 隔断阀芯, 在一个集装式上, 便能供给高低 2 种以上的不同压力。(和先导口隔断阀芯组合使用。)



系列	型号
SZ3000	SZ3000-114-4A

■ EXH 隔断阀芯

集装阀的排气通路上, 由于塞入 EXH 隔断阀芯, 便可将阀的排气分开, 使它不影响其他阀的排气。(两个 EXH 隔断阀芯可分成 2 个 EXH 通路。)



系列	型号
SZ3000	SZ3000-114-4A

■ 先导口隔断阀芯

在集装阀的先导通路上, 由于塞入先导口隔断阀芯, 可适应内部先导式、外部先导式的混合集装式。(与 SUP、EXH 隔断阀芯组合使用。)



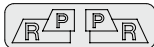
系列	型号
SZ3000	SZ3000-114-2A

■ 隔断阀芯用指示标记

贴在塞入 SUP、EXH 隔断阀芯的阀上, 从外部便能确认的标记。(各 3 个)

SZ3000-155-1A

SUP、EXH 隔断用标记



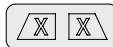
EXH 隔断用标记



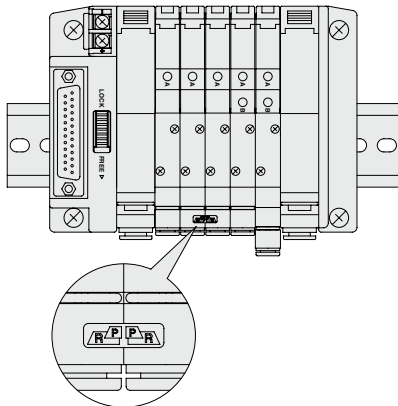
SUP 隔断用标记



先导口隔断用标记



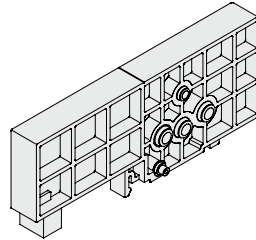
※集装式发货时, 若在集装说明书等上同时订货隔断阀芯的场合, 贴在装入隔断阀芯处出厂。



■ 盖块组件

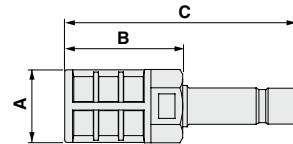
SZ3000-55-1A

用于安装在备用增加阀的位置上。



■ 带快换接头的消声器

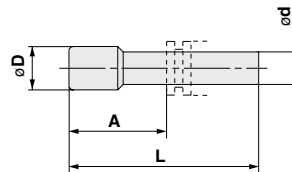
集装式的 3(R: 排气) 通口上, 可快速安装的消声器。



系列	型号	有效截面积	A	B	C
SZ3000(ø8)用	AN203-KM8	14mm ²	ø16	26	51

■ 堵头(白色)

插入未使用的气缸通口及 SUP、EXH 通口上。
订货时 10 个为 1 单位。



尺寸表

适合管接头尺寸 ød	型号	A	L	D
4	KQ2P-04	16	32	6
6	KQ2P-06	18	35	8
8	KQ2P-08	20.5	39	10

SJ

SY

SV

SYJ

SZ

VP4

S0700

VQ

VQ4

VQ5

VQC

VQZ

SQ

VFS

VFR

VQ7

SZ3000系列

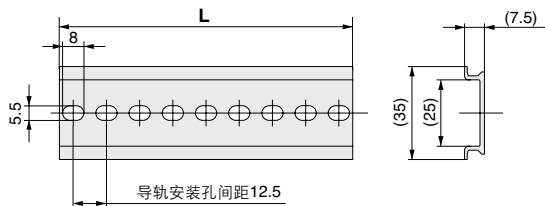
集装箱式可选项

■DIN导轨尺寸表/质量表

VZ1000-11-1-□

●参见L尺寸表

※□内記入从下记DIN导轨尺寸表中的No.



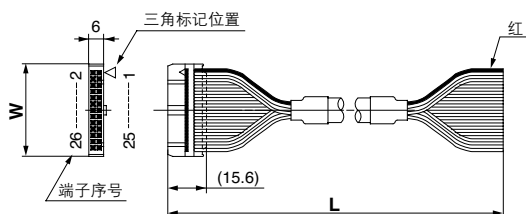
No.	0	1	2	3	4	5	6	7	8	9
尺寸L	98	110.5	123	135.5	148	160.5	173	185.5	198	210.5
质量(g)	17.6	19.9	22.1	24.4	26.6	28.9	31.1	33.4	35.6	37.9

No.	10	11	12	13	14	15	16	17	18	19
尺寸L	223	235.5	248	260.5	273	285.5	298	310.5	323	335.5
质量(g)	40.1	42.4	44.6	46.9	49.1	51.4	53.6	55.9	58.1	60.4

No.	20	21	22	23	24	25	26	27	28	29
尺寸L	348	360.5	373	385.5	398	410.5	423	435.5	448	460.5
质量(g)	62.6	64.9	67.1	69.4	71.6	73.9	76.1	78.4	80.6	82.9

■扁平电缆形式/电缆组件

AXT100-FC□- $\frac{1}{3}$



扁平电缆组件

电缆长度(L)	10针	20针	26针
1.5m	AXT100-FC10-1	AXT100-FC20-1	AXT100-FC26-1
3m	AXT100-FC10-2	AXT100-FC20-2	AXT100-FC26-2
5m	AXT100-FC10-3	AXT100-FC20-3	AXT100-FC26-3
插头宽(W)	17.2	30	37.5

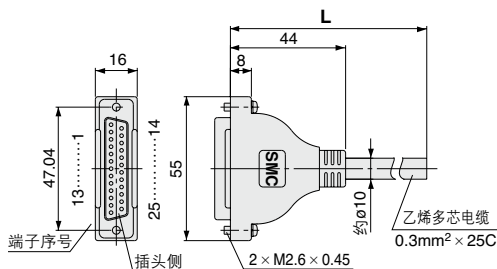
※市场上购买插头的场合, 使用符合MIL-C-83503标准、带张力释放的插头。

插头生产厂家

- 广濑电机(株)社
- 住友3-M(株)社
- 富士通(株)社
- 日本航空电子工业(株)社
- 日本压着端子贩卖(株)社

■D型辅助插头(25针)/电缆组件

AXT100-DS25- $\frac{015}{030}$
050



D型辅助插头电缆组件 不同端子序号线色表

端子序号	导线色	圆点标记
1	黑	没有
2	茶	没有
3	红	没有
4	橙	没有
5	黄	没有
6	桃	没有
7	蓝	没有
8	紫	白
9	灰	黑
10	白	黑
11	白	红
12	黄	红
13	橙	红
14	黄	黑
15	桃	黑
16	蓝	白
17	紫	没有
18	灰	没有
19	橙	黑
20	红	白
21	茶	白
22	桃	红
23	灰	红
24	黑	白
25	白	没有

D型辅助插头电缆组件

电缆长度(L)	组件型号	备注
1.5m	AXT100-DS25-015	电缆25芯 ×24AWG
3m	AXT100-DS25-030	
5m	AXT100-DS25-050	

※市场上购买插头的场合, 使用符合MIL-C-24308标准25针的插头。

插头生产厂家

- 广濑电机(株)社
- 富士通(株)社
- 日本航空电子工业(株)社
- 日本压着端子贩卖(株)社

电气特性

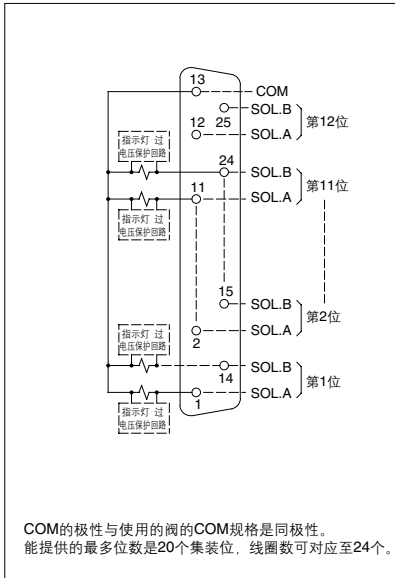
项目	特性
导体阻抗 Ω/km, 20°C	65以下
耐压 V, 1分钟, AC	1000
绝缘阻抗 MΩ/km, 20°C	5以下

注) D型辅助插头电缆的最小弯曲半径是20mm。

集装式的电气配线

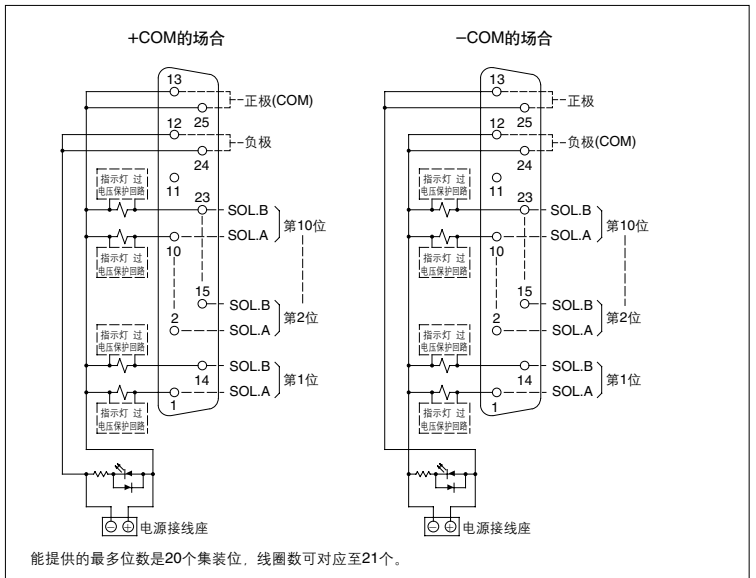
60F型D型辅助插座(25针)

●无电源接线座



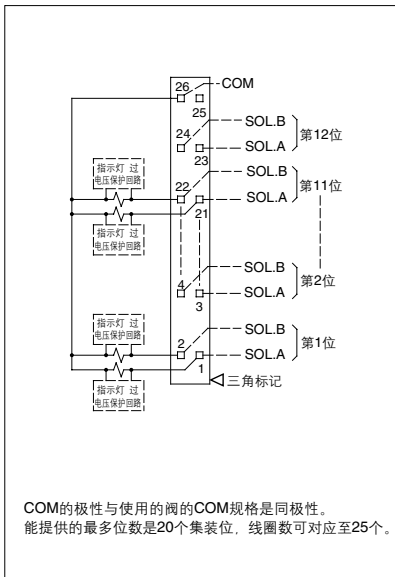
上記回路は10位或12位の双电控规格。单线圈の場合，在SOL.A上接线。另外，在集装说明书上指示配线的场合，对单电控为“A”信号，对双电控为“A,B”信号，按1→14→2→15 的顺序没有空号的进行配线。
位数的数法，从D侧数为第1位。

●带电源接线座



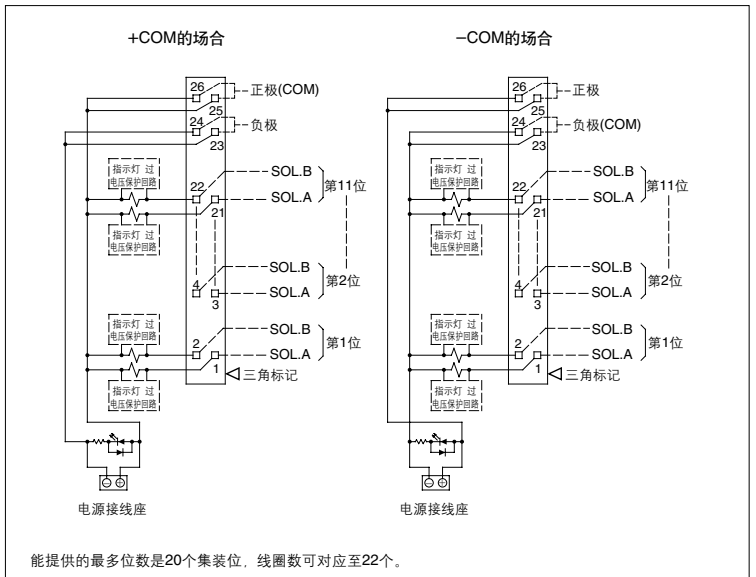
60P型扁平电缆插座(26针)

●无电源接线座



上記回路は11位或12位的双电控规格。单线圈の場合，在SOL.A上接线。另外，在集装说明书上指示配线的场合，对单电控为“A”信号，对双电控为“A,B”信号，按1→2→3→4 的顺序没有空号的进行配线。
位数的数法，从D侧数为第1位。
扁平电缆上未指示端子序号，故以三角标记为基准进行配线。

●带电源接线座



SJ

SY

SV

SYJ

SZ

VP4

S0700

VQ

VQ4

VQ5

VQC

VQZ

SQ

VFS

VFR

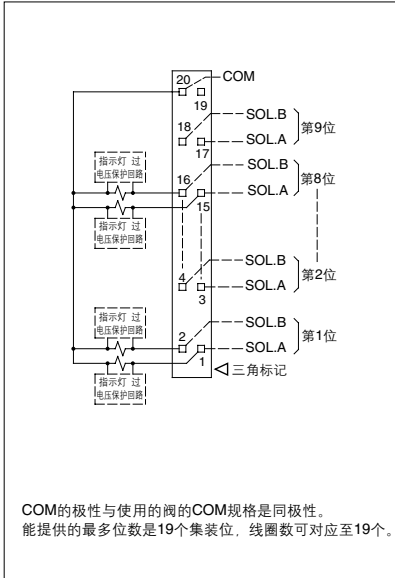
VQ7

SZ3000系列

集装式的电气配线

60PG型扁平电缆插座(20针)

●无电源接线座

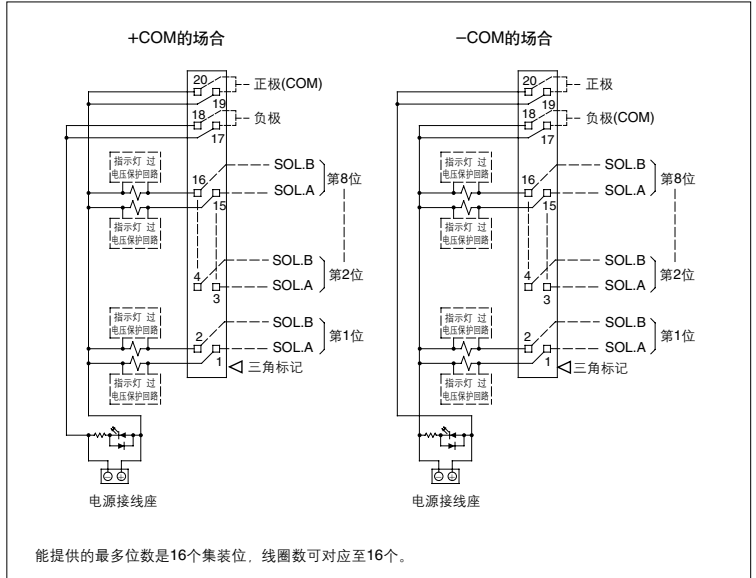


上記回路は8位或9位の双电控规格。单线圈の場合，在SOL.A上接线。另外，在集装说明书上指示配线的场合，对单电控为“A”信号，对双电控为“A、B”信号，按1→2→3→4 的顺序没有空号的进行配线。

位数的数法，从D侧数为第1位。

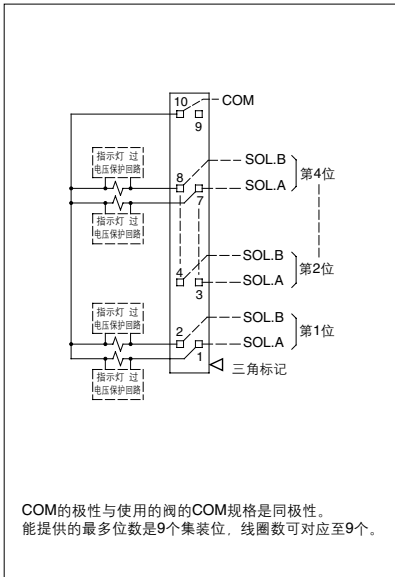
扁平电缆上未指示端子序号，故以三角标记为基准进行配线。

●带电源接线座



60PH型扁平电缆插座(10针)

●无电源接线座

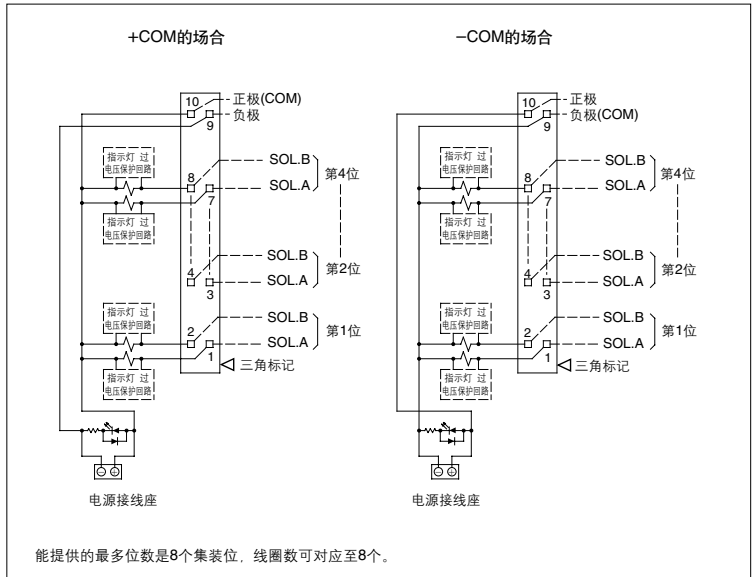


上記回路は4位的双电控规格。单线圈の場合，在SOL.A上接线。另外，在集装说明书上指示配线的场合，对单电控为“A”信号，对双电控为“A、B”信号，按1→2→3→4 的顺序没有空号的进行配线。

位数的数法，从D侧数为第1位。

扁平电缆上未指示端子序号，故以三角标记为基准进行配线。

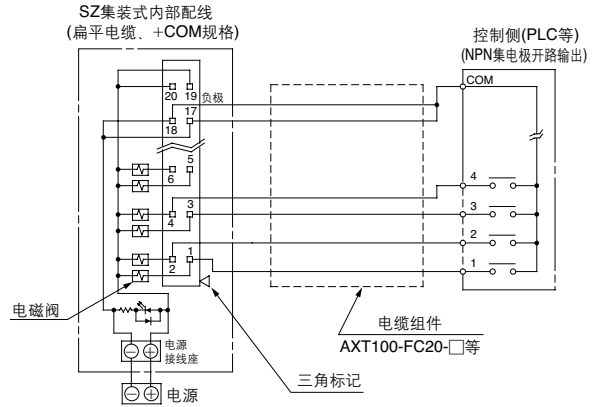
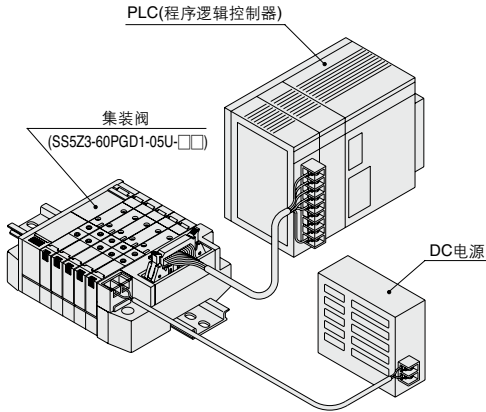
●带电源接线座



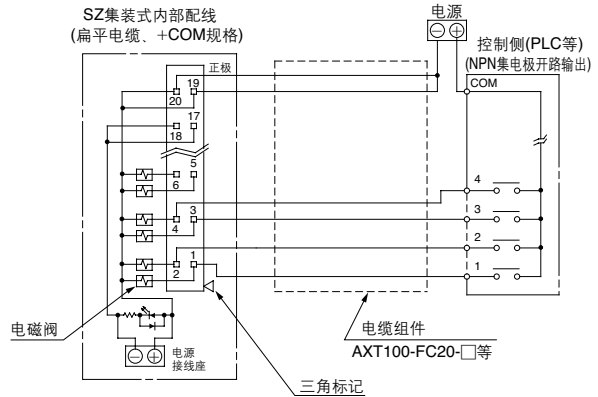
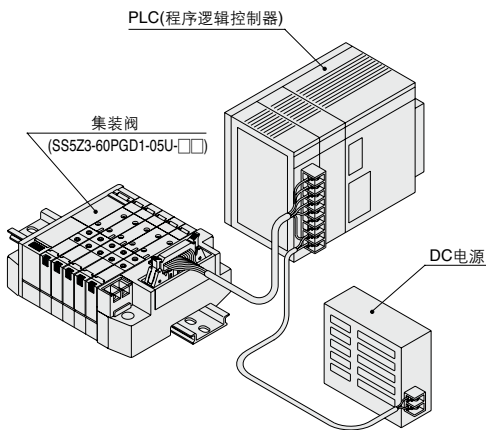
带电源接线座 插入式集装式的配线方法(例)

●带电源接线座的驱动阀的电源可从控制侧、集装侧任一供给，配线例作为参考进行配线。

1.使用集装式的电源接线座场合的配线例



2.未使用集装式的电源接线座场合的配线例 (控制侧、配线途中等供给电源)



△注意

·与PLC(程序逻辑控制器)等连接の場合，各生产厂的信号线、COM位置等的接线方法不同，连接前，应仔细阅读样本等，了解电气回路之后再连接。一旦接线失误，不仅集装式和阀，PLC(控制侧)及电源等都可能出现故障。

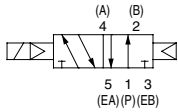
SJ
SY
SV
SYJ
SZ
VP4
S0700
VQ
VQ4
VQ5
VQC
VQZ
SQ
VFS
VFR
VQ7

SZ3000系列

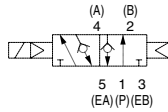
构造简图

JIS图形符号

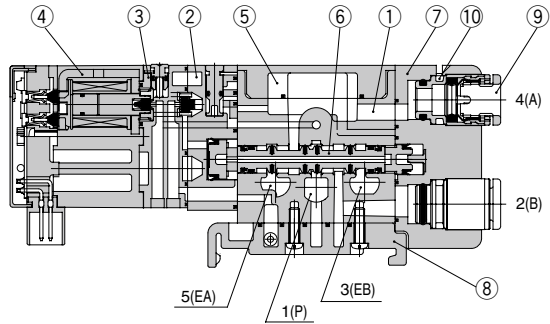
2位单电控



2位单电控带背压防止阀

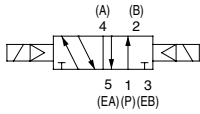


2位单电控

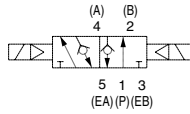


JIS图形符号

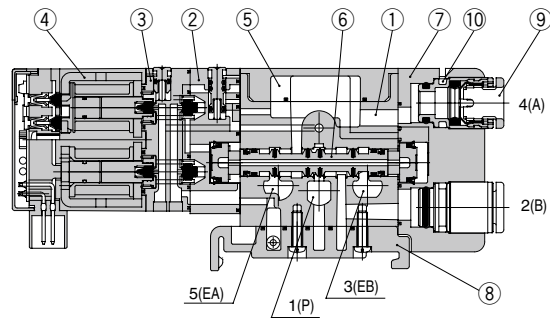
2位双电控



2位双电控带背压防止阀

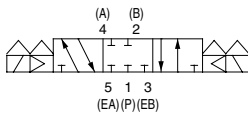


2位双电控

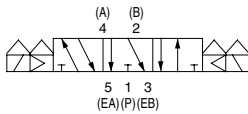


JIS图形符号

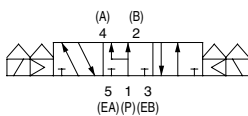
3位中封式



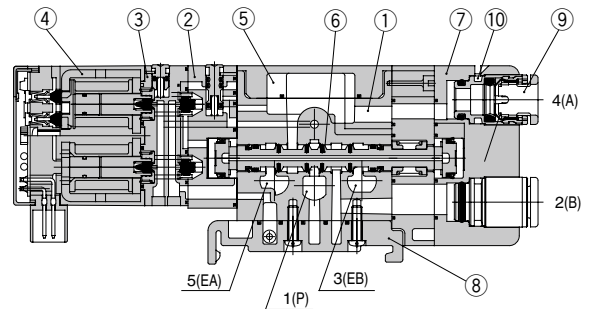
3位中泄式



3位中压式



3位中封式/中泄式/中压式



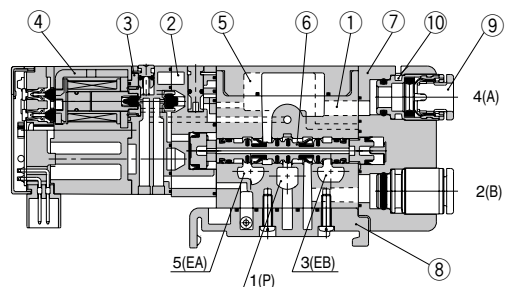
构成零部件

序号	名称	材质	备注
1	阀体	压铸锌	—
2	连接板	树脂	银灰色
3	先导阀体	树脂	银灰色
4	模压线圈	—	银土色
5	阀体盖	树脂	银灰色
6	阀芯组件	铝/H-NBR	—
7	通口块	树脂	银灰色
8	底盖组件	—	银灰色

可换件

序号	名称	型号
9	快换接头	快换接头型号表示方法、参见P.596注意
10	夹子	SX3000-115-2

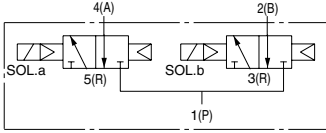
2位单电控 带背压防止阀



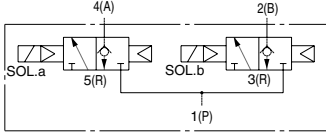
JIS图形符号

4位双3通阀

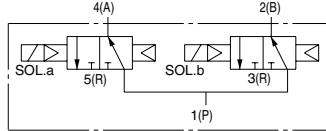
SZ3A60[N.C.阀×2台]



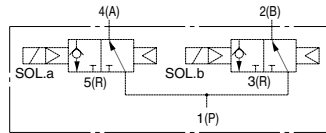
SZ3A60K 带背压防止阀



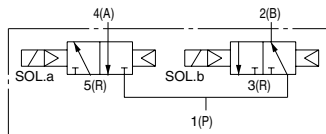
SZ3B60[N.C.阀×2台]



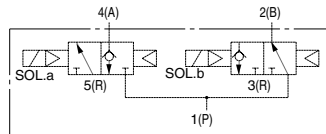
SZ3B60K 带背压防止阀



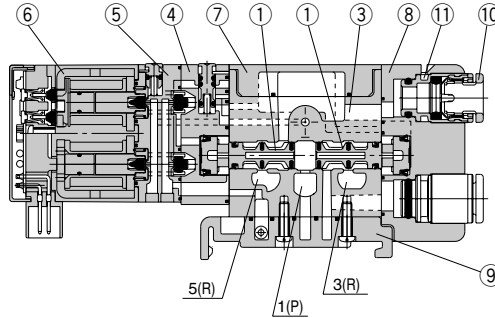
SZ3C60[N.C.阀、N.O.阀各1台]



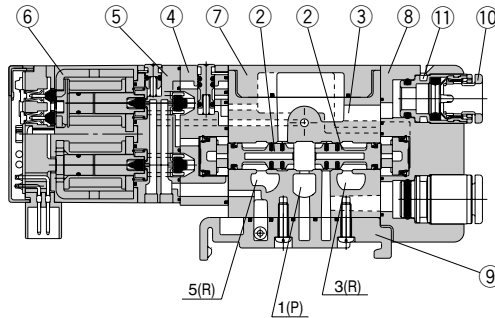
SZ3C60K 带背压防止阀



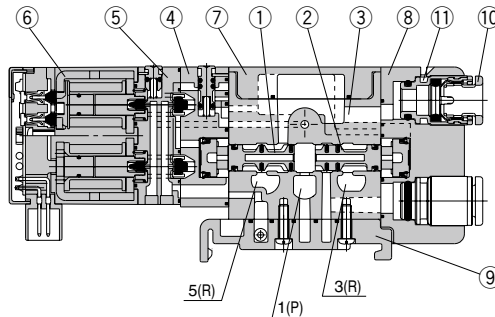
SZ3A60[N.C.阀×2台]



SZ3B60[N.O.阀×2台]



SZ3C60[N.C.阀、N.O.阀各1台]



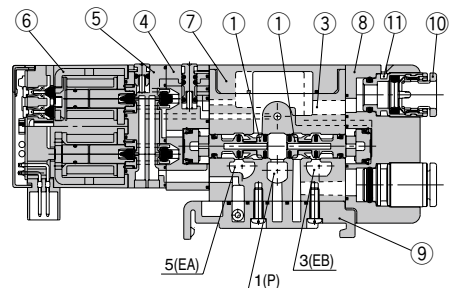
构成零部件

序号	名称	材质	备注
1	阀芯组件	树脂/H-NBR	N.C(常断)用
2	阀芯组件	树脂/H-NBR	N.O(常用)用
3	阀体	压铸铝	-
4	连接板	树脂	银灰色
5	先导阀体	树脂	银灰色
6	模压线圈	-	银土色
7	阀体盖	树脂	银灰色
8	通口块	树脂	银灰色
9	底盖组件	-	银灰色

可换件

序号	名称	型号
10	快换接头	快换接头型号表示方法、参见P.596注意
11	夹子	SX3000-115-2

SZ3A60K 带背压防止阀

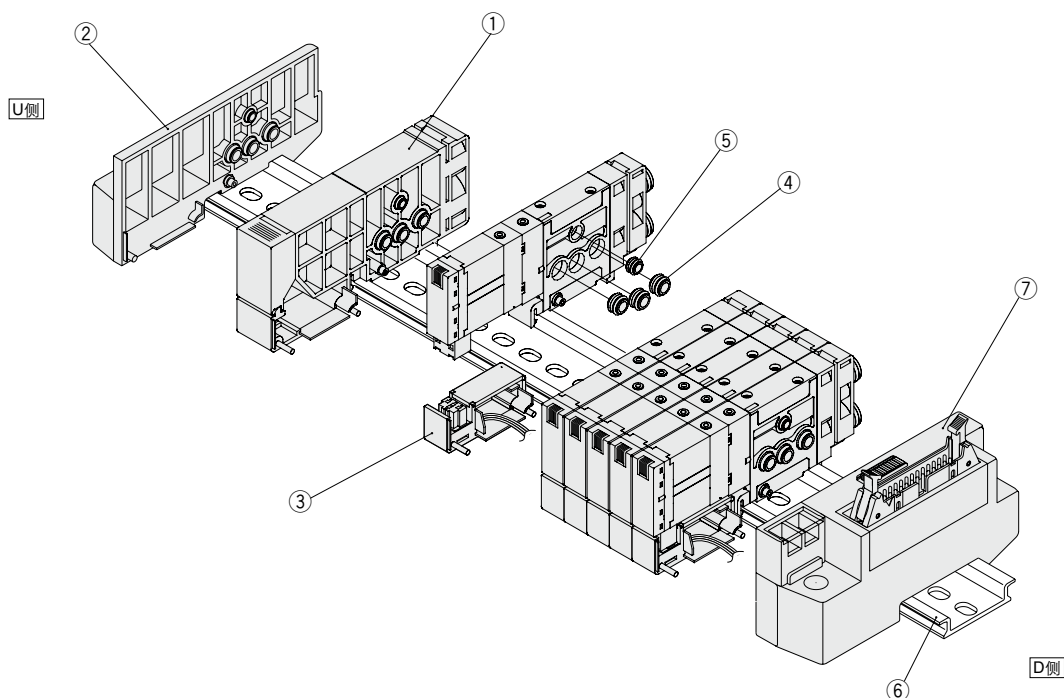


SJ
SY
SV
SYJ
SZ
VP4
S0700
VQ
VQ4
VQ5
VQC
VQZ
SQ
VFS
VFR
VQ7

SZ3000系列

集装式分解图

60P型(插入式、扁平电缆插座)集装式的场合



构成零部件

序号	名称	型号	备注
1	给排气块组件	SZ3000-50-1A-□□	C6: ø6快换接头 C8: ø8快换接头 L6: ø6快换接头(弯头上取出) L8: ø8快换接头(弯头上取出) B6: ø6快换接头(弯头下取出) B8: ø8快换接头(弯头下取出)
2	端块组件	SZ3000-53-5A	
3	插座保持座	SX3000-113-1	
4	衬套组件	SZ3000-114-3A	
5	衬套组件	SZ3000-114-1A	
6	DIN导轨	VZ1000-11-1-□	参见P.564。
7	插座块组件	SZ3000-42-□□	参见下记插座块组件型号

插座块组件型号表

插座规格	安装位置	型号		备注
		无电源接线座	带电源接线座	
D型辅助插座用	D侧	SZ3000-42-1A-□□D ₂ ¹	SZ3000-42-2A-□□D ₂ ^{1-P} _N	※1:插座向上 ※2:插座向下 P: +COM N: -COM (注) 带电源接线座的组件型号 是DC24V规格。 需要DC12V规格の場合, 在组件型号末尾记入"12"。
扁平电缆26针用	D侧	SZ3000-42-3A-□□D ₂ ¹	SZ3000-42-4A-□□D ₂ ^{1-P} _N	
扁平电缆20针用	D侧	SZ3000-42-5A-□□D ₂ ¹	SZ3000-42-6A-□□D ₂ ^{1-P} _N	
扁平电缆10针用	D侧	SZ3000-42-7A-□□D ₂ ¹	SZ3000-42-8A-□□D ₂ ^{1-P} _N	
串行用	D侧	SZ3000-42-10A-□□D	-	

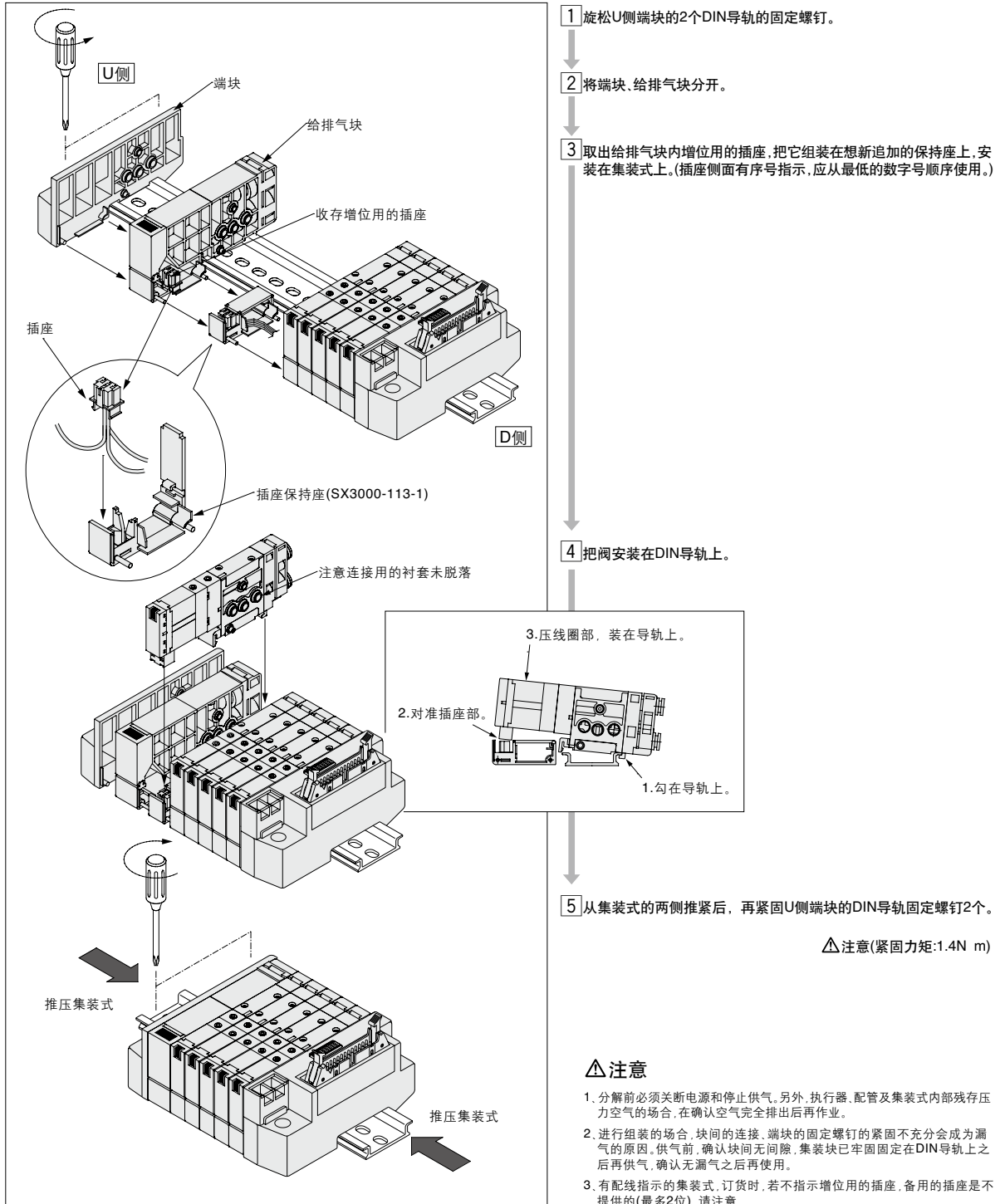


注1) 插座块组件仅双电控配线的场合作为组件出厂。根据插座种类, 可对应的位数是不同的。参见P.558、559、584、588的表的位数栏, 在组件型号的□□内, 记入位数。另外, 需要双电控配线以外的配线指定的插座块组件的场合, 应由本公司确认。

插入式集装式增位方法

△注意 为了增加集装位数,除电磁阀外,还需要插座的保持座(SX3000-113-1)。

● 对双电控配线规格的集装式,当最多位数未满时,应收存备用的最终位数的保持座,或在给排气块组件内收存备用的增设用的插座。(最多2位)增位的场合,参见下记增位方法,进行集装式的分解组装。

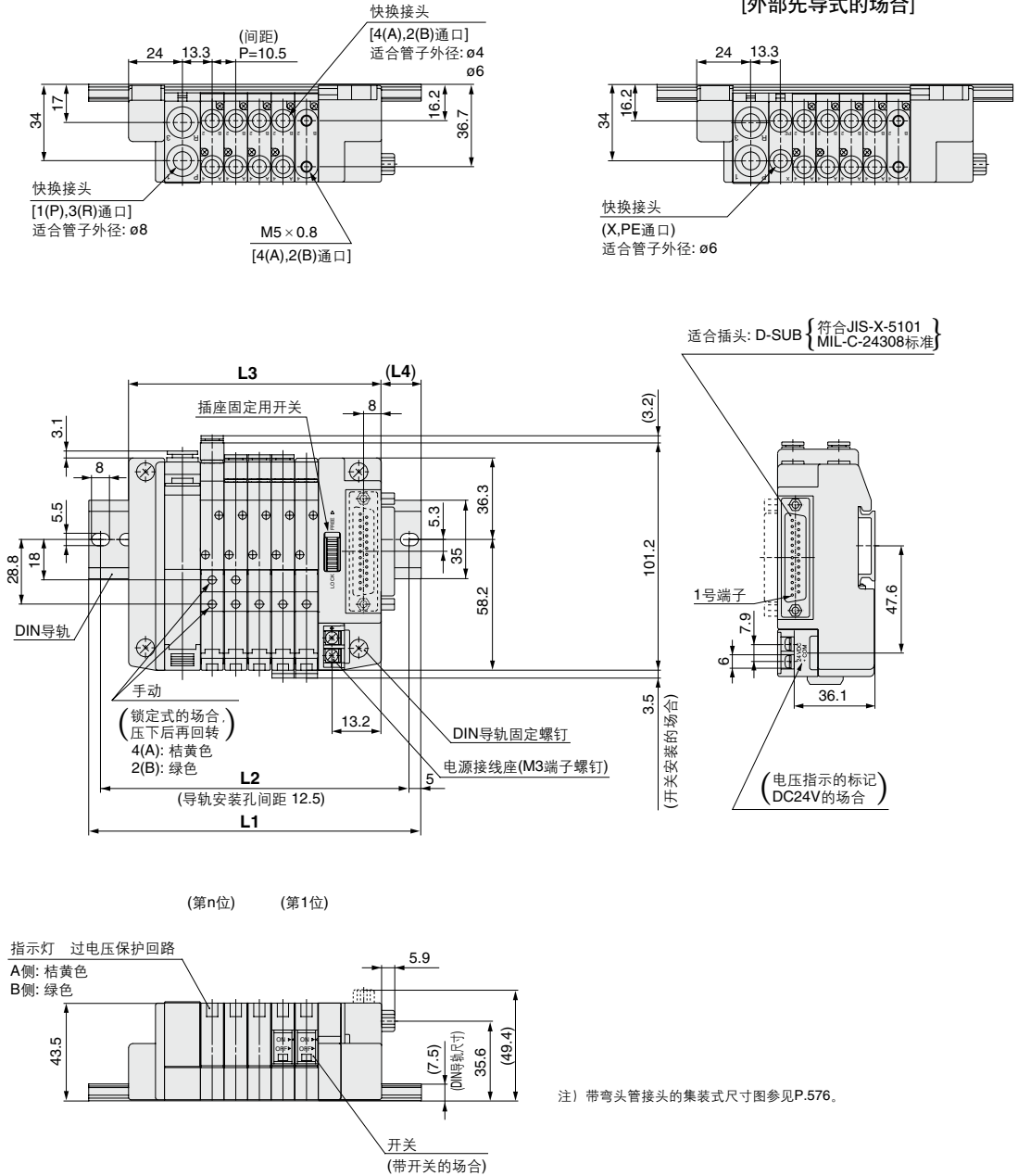


SJ
SY
SV
SYJ
SZ
VP4
S0700
VQ
VQ4
VQ5
VQC
VQZ
SQ
VFS
VFR
VQ7

SZ3000系列

外形尺寸图/SZ3000: 插入式

SS5Z3-60FD₂- 位数 U-□



注) 带弯头管接头的集装式尺寸图参见P.576。

内部先导式集装式 L: 尺寸表

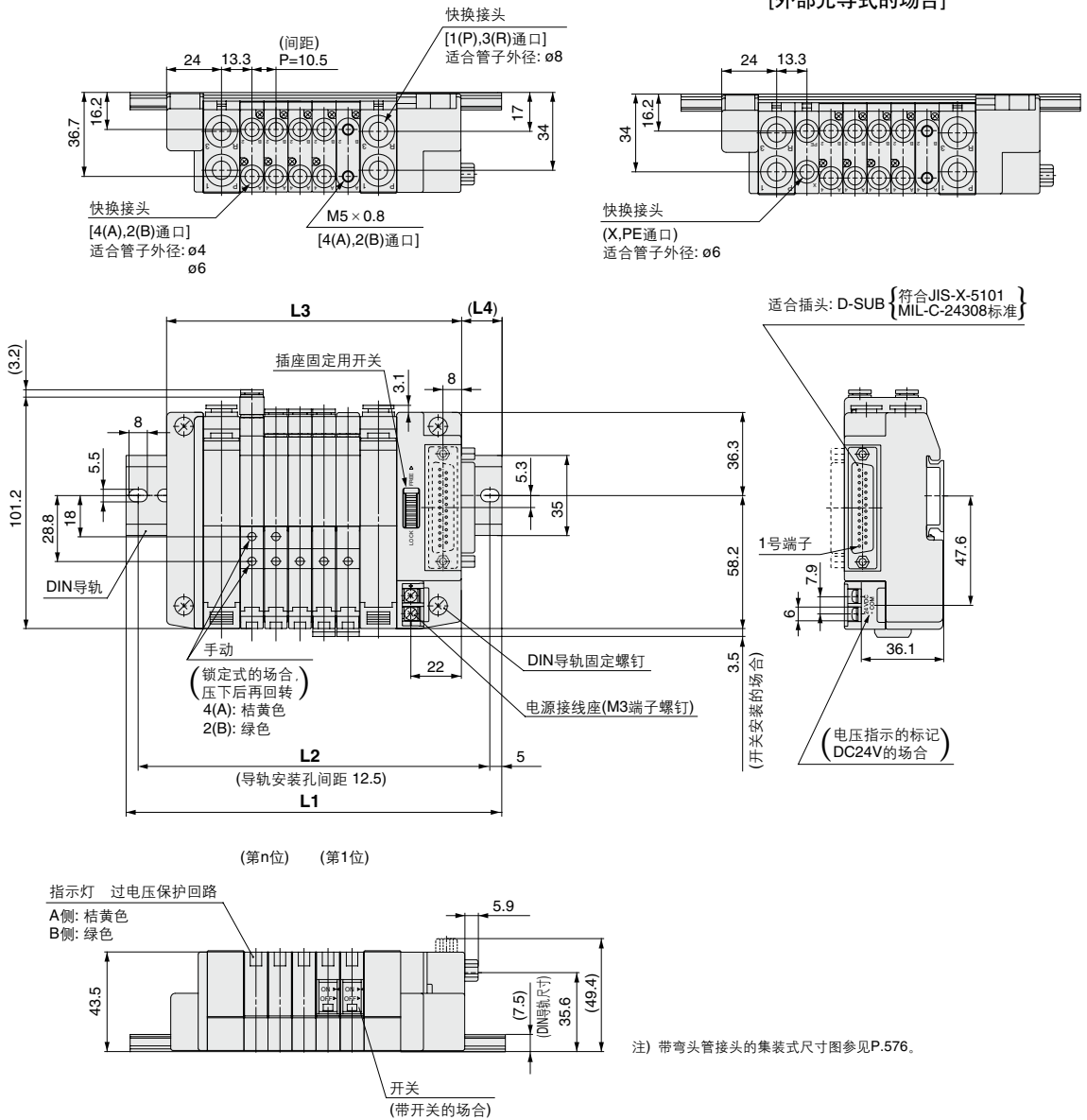
L \ n	2	3	4	5	6	7	8	9	10
L1	110.5	123	135.5	148	148	160.5	173	185.5	198
L2	100	112.5	125	137.5	137.5	150	162.5	175	187.5
L3	81	91.5	102	112.5	123	133.5	144	154.5	165
L4	15	16	17	18	12.5	13.5	14.5	15.5	16.5

外部先导式集装式 L: 尺寸表

L \ n	2	3	4	5	6	7	8	9	10
L1	123	135.5	148	148	160.5	173	185.5	198	210.5
L2	112.5	125	137.5	137.5	150	162.5	175	187.5	200
L3	91.5	102	112.5	123	133.5	144	154.5	165	175.5
L4	16	17	18	12.5	13.5	14.5	15.5	16.5	17.5

外形尺寸图 / **SZ3000**: 插入式

SS5Z3-60FD₂¹- 位数 B-□



- SJ
- SY
- SV
- SYJ
- SZ**
- VP4
- S0700
- VQ
- VQ4
- VQ5
- VQC
- VQZ
- SQ
- VFS
- VFR
- VQ7

内部先导式集装式 L: 尺寸表

L \ n	2	3	4	5	6	7	8	9	10	11	12	13	14	15	16	17	18	19	20
L1	123	135.5	148	160.5	173	173	185.5	198	210.5	223	235.5	248	248	260.5	273	285.5	298	310.5	310.5
L2	112.5	125	137.5	150	162.5	162.5	175	187.5	200	212.5	225	237.5	237.5	250	262.5	275	287.5	300	300
L3	97	107.5	118	128.5	139	149.5	160	170.5	181	191.5	202	212.5	223	233.5	244	254.5	265	275.5	286
L4	13	14	15	16	17	12	13	14	15	16	17	18	12.5	13.5	14.5	15.5	16.5	17.5	12.5

外部先导式集装式 L: 尺寸表

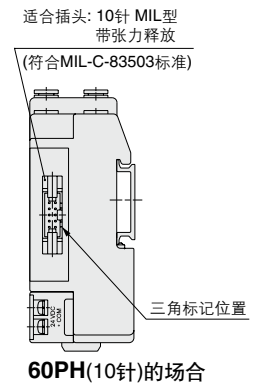
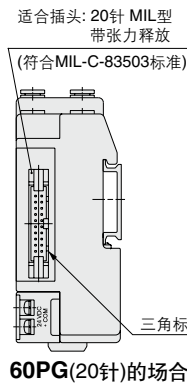
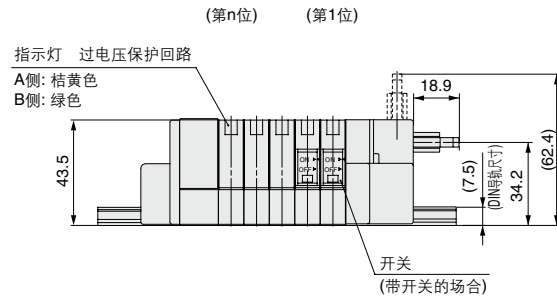
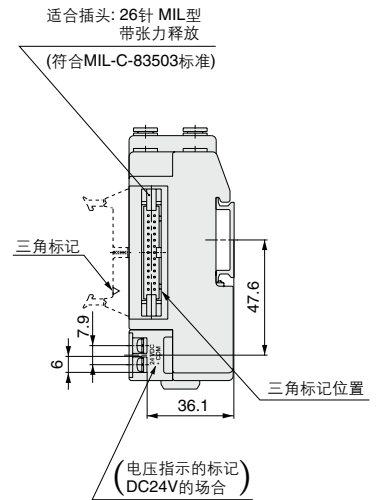
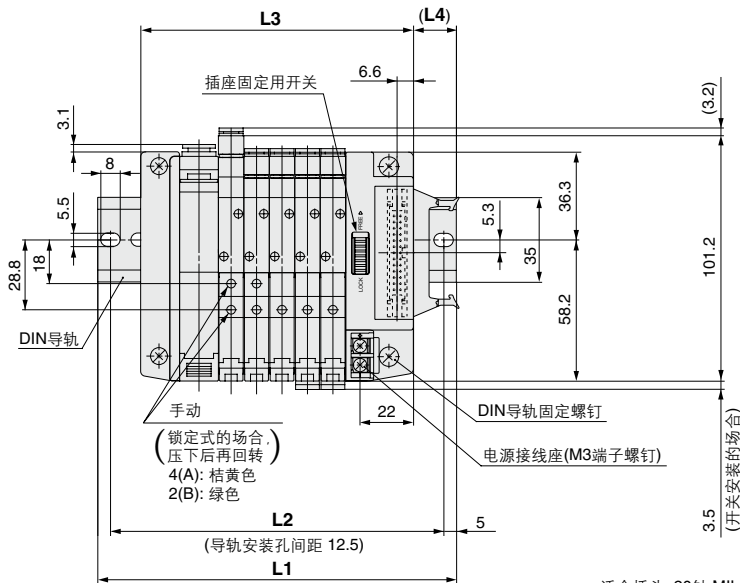
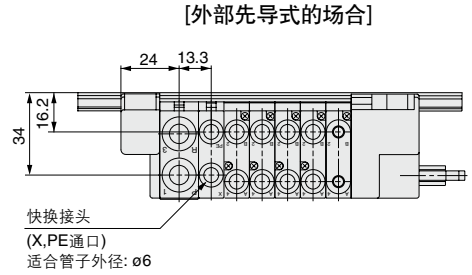
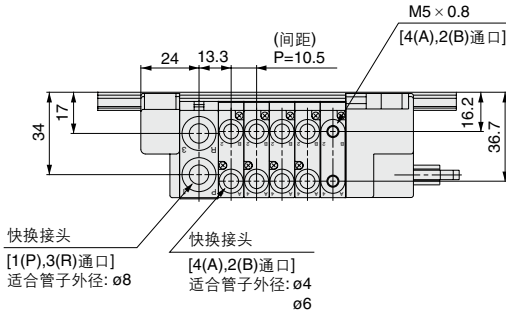
L \ n	2	3	4	5	6	7	8	9	10	11	12	13	14	15	16	17	18	19	20
L1	135.5	148	160.5	173	173	185.5	198	210.5	223	235.5	248	248	260.5	273	285.5	298	310.5	310.5	323
L2	125	137.5	150	162.5	162.5	175	187.5	200	212.5	225	237.5	237.5	250	262.5	275	287.5	300	300	312.5
L3	107.5	118	128.5	139	149.5	160	170.5	181	191.5	202	212.5	223	233.5	244	254.5	265	275.5	286	296.5
L4	14	15	16	17	12	13	14	15	16	17	18	12.5	13.5	14.5	15.5	16.5	17.5	12.5	13.5

注) 带弯头管接头的集装式尺寸图参见P.576。

SZ3000系列

外形尺寸图/SZ3000: 插入式

SS5Z3-60FD₂- - (26针)



注1) 60PG, 60PH型仅插头不同, 尺寸L1~L4与60P型相同。
注2) 带弯头管接头的集装式尺寸图参见P.576。

内部先导式集装式 L: 尺寸表

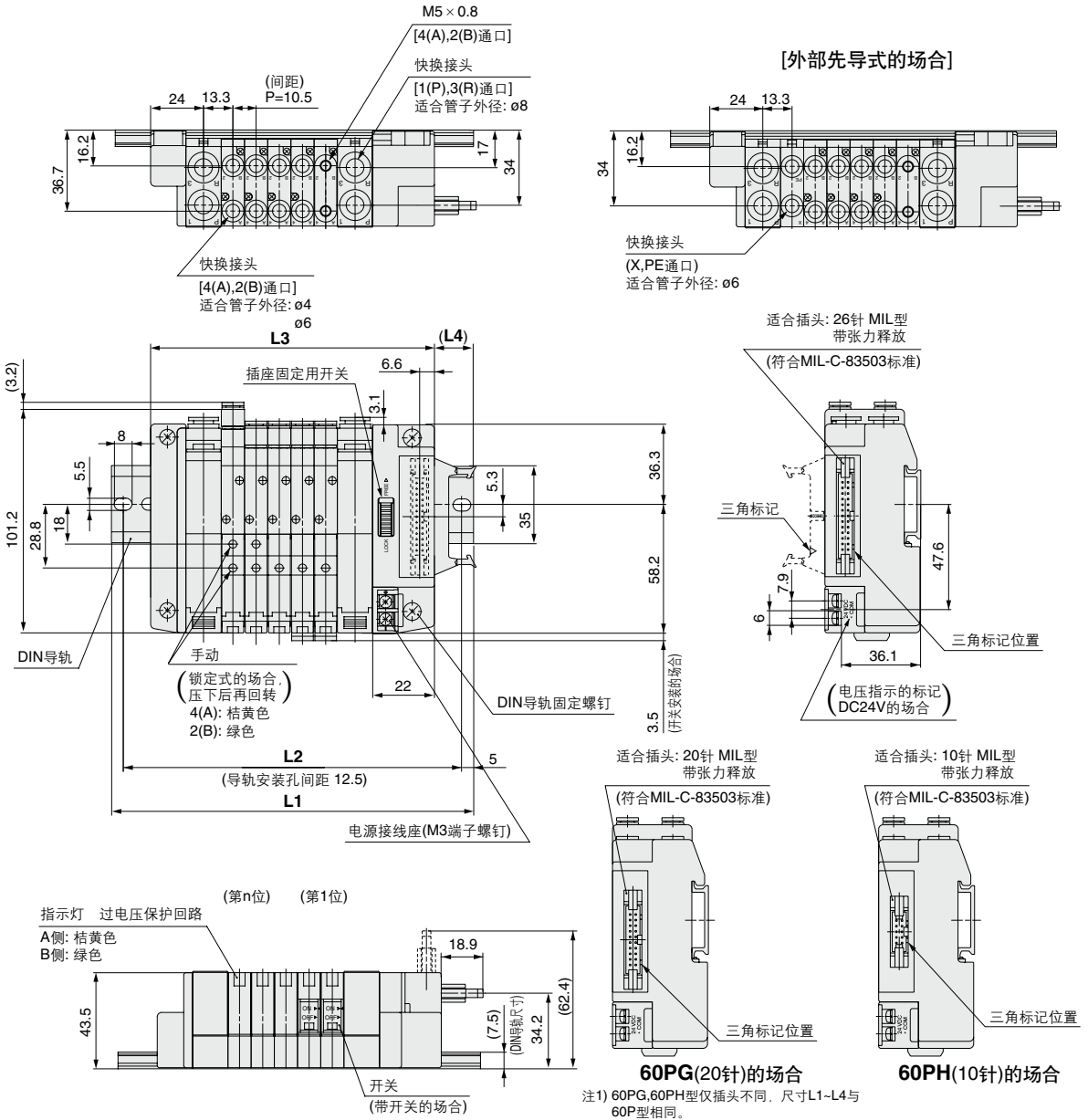
L \ n	2	3	4	5	6	7	8	9	10
L1	110.5	123	135.5	148	148	160.5	173	185.5	198
L2	100	112.5	125	137.5	137.5	150	162.5	175	187.5
L3	81	91.5	102	112.5	123	133.5	144	154.5	165
L4	15	16	17	18	12.5	13.5	14.5	15.5	16.5

外部先导式集装式 L: 尺寸表

L \ n	2	3	4	5	6	7	8	9	10
L1	123	135.5	148	148	160.5	173	185.5	198	210.5
L2	112.5	125	137.5	137.5	150	162.5	175	187.5	200
L3	91.5	102	112.5	123	133.5	144	154.5	165	175.5
L4	16	17	18	12.5	13.5	14.5	15.5	16.5	17.5

外形尺寸图 / **SZ3000**: 插入式

SS5Z3-60FD₂¹-[位数]B-□(26针)



- SJ
- SY
- SV
- SYJ
- SZ**
- VP4
- S0700
- VQ
- VQ4
- VQ5
- VQC
- VQZ
- SQ
- VFS
- VFR
- VQ7

内部先导式集装式 L: 尺寸表

L	n: 位数																			
	2	3	4	5	6	7	8	9	10	11	12	13	14	15	16	17	18	19	20	
L1	123	135.5	148	160.5	173	173	185.5	198	210.5	223	235.5	248	248	260.5	273	285.5	298	310.5	310.5	
L2	112.5	125	137.5	150	162.5	162.5	175	187.5	200	212.5	225	237.5	237.5	250	262.5	275	287.5	300	300	
L3	97	107.5	118	128.5	139	149.5	160	170.5	181	191.5	202	212.5	223	233.5	244	254.5	265	275.5	286	
L4	13	14	15	16	17	12	13	14	15	16	17	18	12.5	13.5	14.5	15.5	16.5	17.5	12.5	

外部先导式集装式 L: 尺寸表

L	n: 位数																			
	2	3	4	5	6	7	8	9	10	11	12	13	14	15	16	17	18	19	20	
L1	135.5	148	160.5	173	173	185.5	198	210.5	223	235.5	248	248	260.5	273	285.5	298	310.5	310.5	323	
L2	125	137.5	150	162.5	162.5	175	187.5	200	212.5	225	237.5	237.5	250	262.5	275	287.5	300	300	312.5	
L3	107.5	118	128.5	139	149.5	160	170.5	181	191.5	202	212.5	223	233.5	244	254.5	265	275.5	286	296.5	
L4	14	15	16	17	12	13	14	15	16	17	18	12.5	13.5	14.5	15.5	16.5	17.5	12.5	13.5	

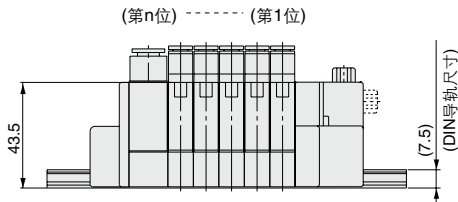
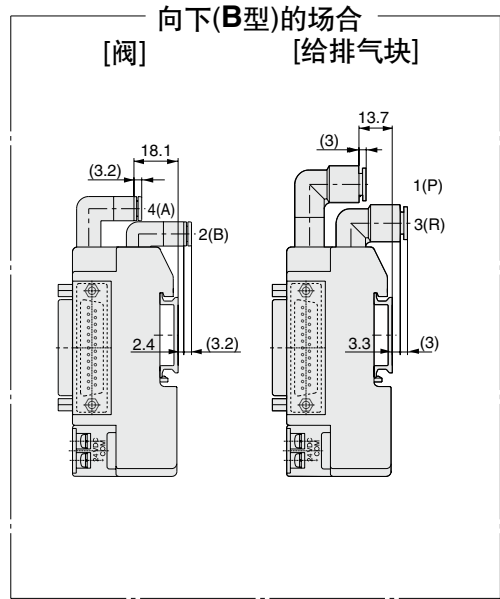
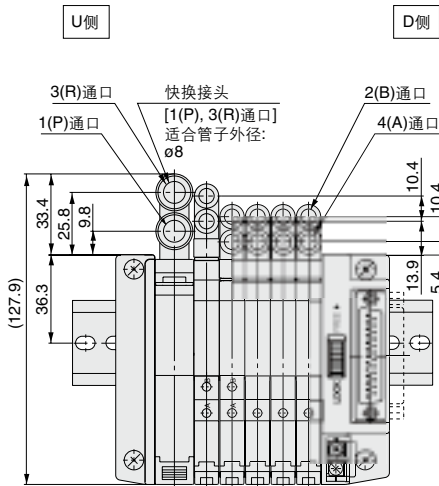
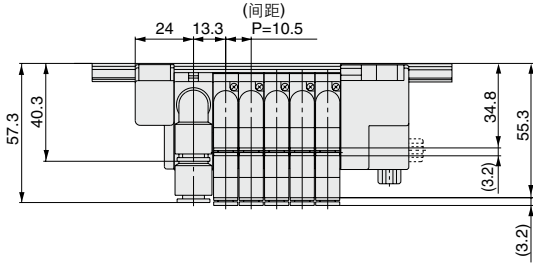
注1) 60PG, 60PH型仅插头不同。尺寸L1-L4与60P型相同。
注2) 带弯头管接头的集装式尺寸图参见P.576。

SZ3000系列

带弯头管接头的外形尺寸图 / SZ3000: 插入式、D型辅助插座の場合

SS5Z3-60FD $\frac{1}{2}$ - [位数] U $\frac{1}{8}$ - □

[扁平电缆插座式、非插入式管接头部的尺寸也相同。]

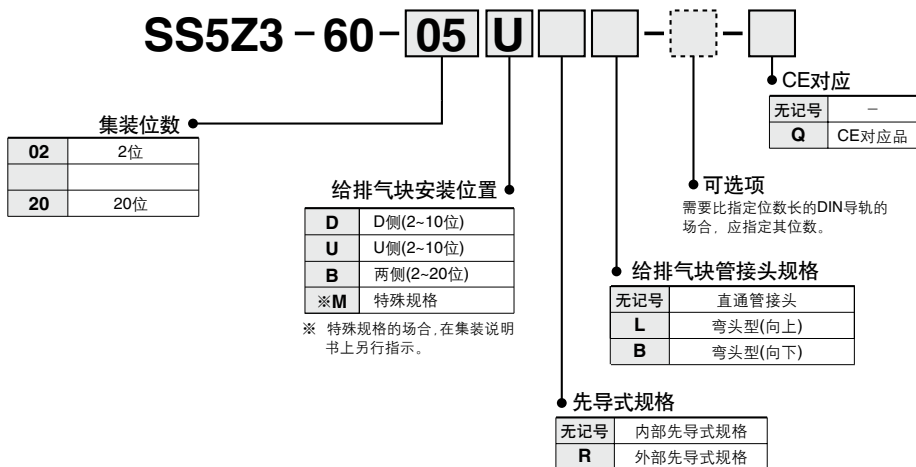


5通电磁阀 非插入式 SZ3000系列



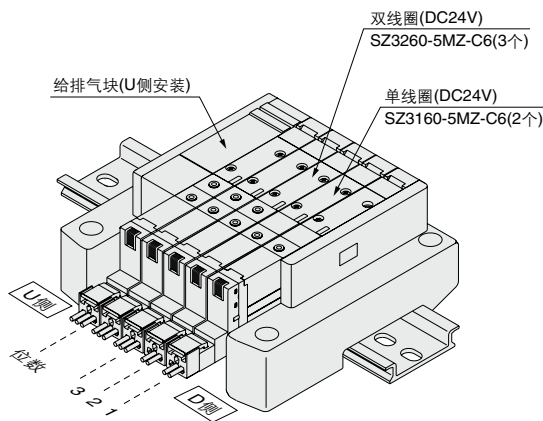
型号表示方法

●非插入式集装式



集装式组件的表示方法(配置例)

表示例(SZ3000、非插入式)



SS5Z3-60-05U 1个 (集装式型号)
 * SZ3160-5MZ-C6 2个 (单线圈型号)
 * SZ3260-5MZ-C6 3个 (双线圈型号)

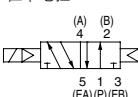
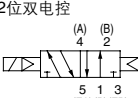
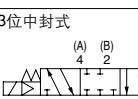
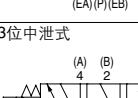
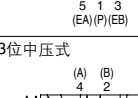
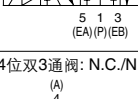

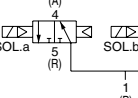
└ *印是组入记号。*印附在装载的电磁阀等型号的前面。

阀的位数从D侧数为第1位。
 在集装式型号的下方,按图示装载的阀从第1位顺序并记。
 另外,配置复杂的场合,应在集装说明书上指示。

- SJ
- SY
- SV
- SYJ
- SZ**
- VP4
- S0700
- VQ
- VQ4
- VQ5
- VQC
- VQZ
- SQ
- VFS
- VFR
- VQ7

SZ3 1 60 - 5 M - C6 -

机能

1	<p>2位单电控</p> 
2	<p>2位双电控</p> 
3	<p>3位中封式</p> 
4	<p>3位中泄式</p> 
5	<p>3位中压式</p> 
A	<p>4位双3通阀: N.C./N.C.</p> 
B	<p>4位双3通阀: N.O./N.O.</p> 
C	<p>4位双3通阀: N.C./N.O.</p> 

先导式规格

无记号	内部先导式
R	外部先导式

●4位双3通阀上没有外部先导式规格。

背压防止阀

无记号	无
K	内置

●内置背压防止阀型的有效截面积约减小20%。
●3位中封式、3位中压式没有带背压防止阀的形式。

额定电压

5	DC24V
6	DC12V
V	DC6V
S	DC5V
R	DC3V

COM规格

无记号	+COM
N	-COM

●无指示灯 过保护回路的情况为无记号。

CE对应

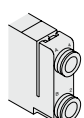
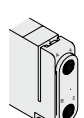
无记号	-
Q	CE对应品

订制规格


无记号	-
X90	主阀氟橡胶规格 (参见P.592)

A,B通口接管口径

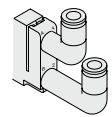
C4:ø4快换接头
C6:ø6快换接头

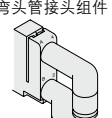
M5:M5 × 0.5



弯头管接头组件(向上)
L4:ø4弯头管接头组件
L6:ø6弯头管接头组件

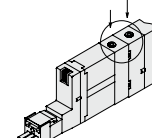


弯头管接头组件(向下)
B4:ø4弯头管接头组件
B6:ø6弯头管接头组件

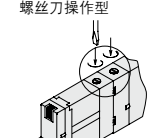


手动

无记号: 非锁定推压式



D: 推压回转锁定式 螺丝刀操作型



指示灯 过电压保护回路

无记号	无指示灯 过电压保护回路
S	带过电压保护回路
Z	带指示灯 过电压保护回路

导线引出方式

<p>M: 带导线(长度300mm)</p> 	<p>MN: 无导线</p> 	<p>MO: 无插头</p> 
---	--	---

集装式规格



订制规格
(详见P.592。)

形式		SS5Z3-60型	
集装形式		非插入式	
1(P:SUP)、3/5(R:EXH)方式		共通SUP、EXH	
阀位数		2~20位	
4(A)、2(B)端口 配管规格	场所	阀	
	方向	侧、上、下	
接管口径	1(P)、3/5(R)端口	C8	
	4(A)、2(B)端口	C4、C6、M5	
质量W(g) ^{注2)} (n: 给排气块个数 m: DIN导轨质量)		W=34n+m+89	

注1) 同时动作的阀多的场合等使用[B型(给排气两侧)]。从两侧的1(P)端口上加压，从两侧3(R)端口排气。
注2) 质量W仅是集装板的值。装载电磁阀的质量要加算所占位数部分的P.562的电磁阀的质量。
DIN导轨质量参见P.564。

流量特性表

接管口径		流量特性					
1、5、3 (P、EA、EB)	4、2 (A、B)	1→2/4(P→A/B)			4/2→3(A/B→R)		
		C[dm ³ /s bar]	b	Cv	C[dm ³ /s bar]	b	Cv
C8	C4	0.58[0.49]	0.26[0.36]	0.14[0.13]	0.76[0.65]	0.15[0.20]	0.18[0.15]
	C6	0.73[0.64]	0.24[0.27]	0.18[0.16]	0.77[0.74]	0.19[0.16]	0.19[0.19]
	M5	0.60[0.57]	0.38[0.35]	0.17[0.15]	0.67[0.58]	0.16[0.39]	0.16[0.16]

注) 集装板(5位)安装时的值。2位阀单独动作的场合。
[]内是4位双3通阀的场合。

SJ

SY

SV

SJY

SZ

VP4

S0700

VQ

VQ4

VQ5

VQC

VQZ

SQ

VFS

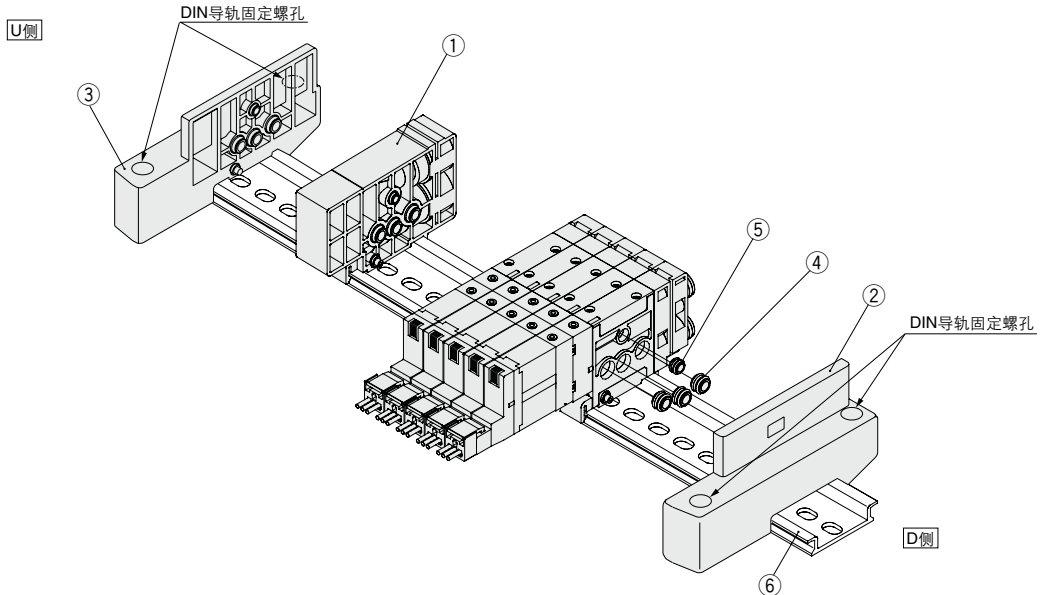
VFR

VQ7

SZ3000 系列

集装箱式分解图

60型(非插入式)集装箱式的场合



构成零部件

序号	名称	型号	备注
1	给排气块组件	SZ3000-50-2A-□□	C6: $\phi 6$ 快换接头 C8: $\phi 8$ 快换接头 L6: $\phi 6$ 快换接头 (弯头上取出) L8: $\phi 8$ 快换接头 (弯头上取出) B6: $\phi 6$ 快换接头 (弯头下取出) B8: $\phi 8$ 快换接头 (弯头下取出)
2	端块组件	SZ3000-53-8A	D侧
3	端块组件	SZ3000-53-7A	U侧
4	衬套组件	SZ3000-114-3A	
5	衬套组件	SZ3000-114-1A	
6	DIN导轨	VZ1000-11-1-□	参见P.564。

集装箱式的增位方法 可在任意的位置增位。

- 1 从U侧、D侧任一方旋松DIN导轨2处固定螺钉。
- 2 把想增位处的块间分开。
- 3 把阀安装在DIN导轨上。
- 4 从两侧推压集装箱式后，再紧固旋松一方端块组件的DIN导轨2处的固定螺钉。

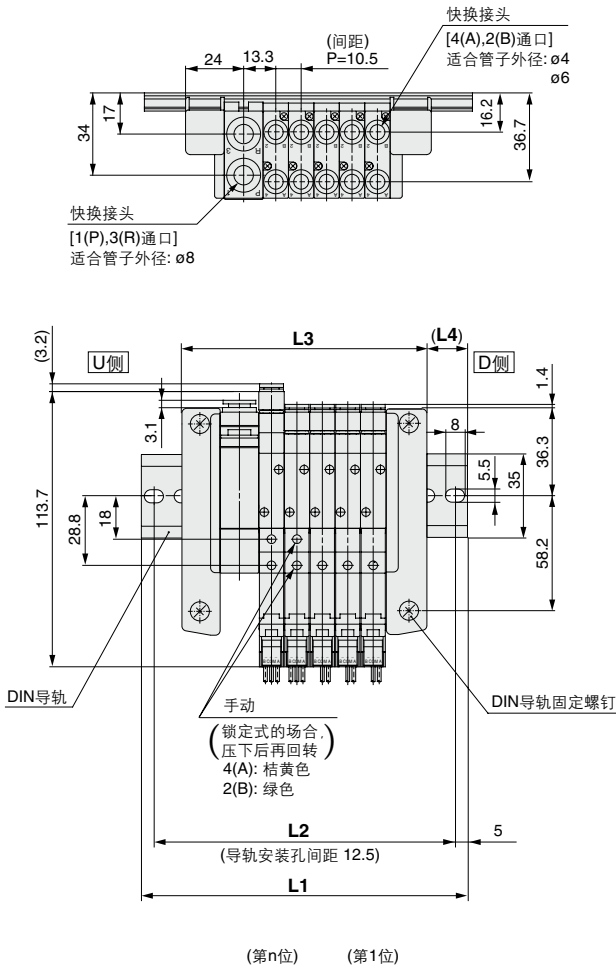
△注意 (紧固力矩: 1.4N·m)

△注意

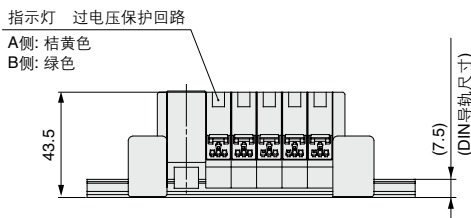
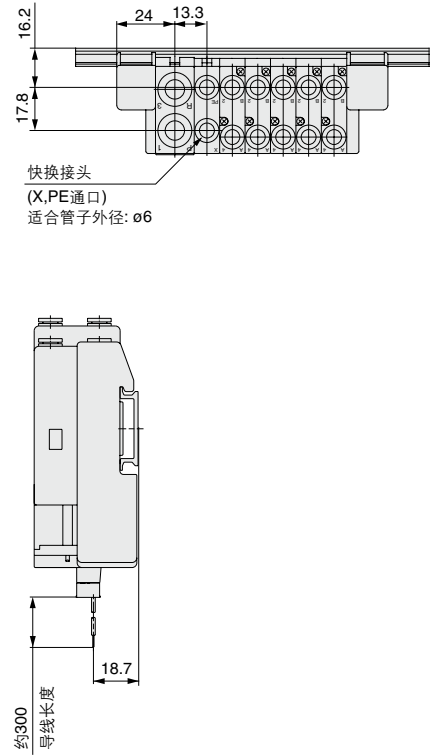
1. 分解前, 必须切断电源和停止供气, 另外, 执行器、配管及集装箱式内部残存压力空气的场合, 在确认空气完全排出后再作业。
2. 进行组装的场合, 块间的连接, 端块的固定螺钉紧固不充分会成为漏气的原因。供气前, 确认块间无间隙, 集装箱式已牢固固定在DIN导轨上之后再供气, 确认无漏气之后再使用。

外形尺寸图 / **SZ3000**: 非插入式

SS5Z3-60 - 位数 **U**



[外部先导式的场合]



注) 带弯头管接头的集装式尺寸图参见P.576。

内部先导式集装式 L: 尺寸表

L \ n	2	3	4	5	6	7	8	9	10
L1	98	110.5	123	135.5	135.5	148	160.5	173	185.5
L2	87.5	100	112.5	125	125	137.5	150	162.5	175
L3	70	80.5	91	101.5	112	122.5	133	143.5	154
L4	14	15	16	17	12	13	14	15	16

n: 位数

外部先导式集装式 L: 尺寸表

L \ n	2	3	4	5	6	7	8	9	10
L1	110.5	123	135.5	135.5	148	160.5	173	185.5	198
L2	100	112.5	125	125	137.5	150	162.5	175	187.5
L3	80.5	91	101.5	112	122.5	133	143.5	154	164.5
L4	15	16	17	12	13	14	15	16	17

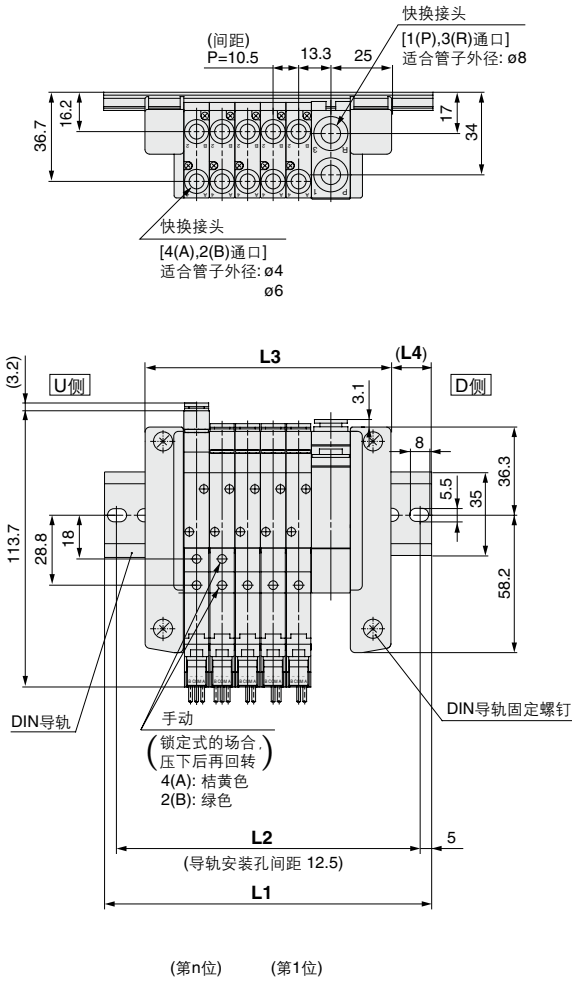
n: 位数

- SJ
- SY
- SV
- SYJ
- SZ**
- VP4
- S0700
- VQ
- VQ4
- VQ5
- VQC
- VQZ
- SQ
- VFS
- VFR
- VQ7

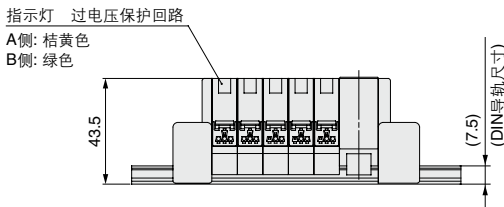
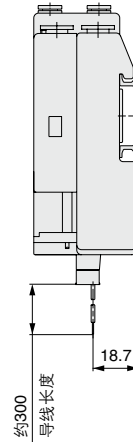
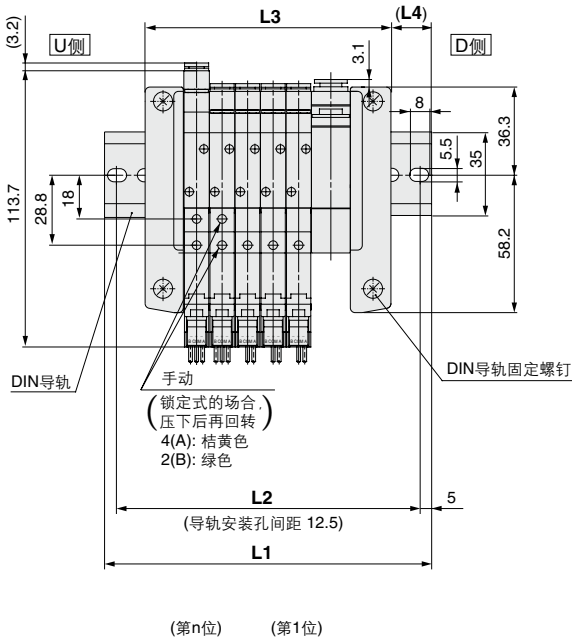
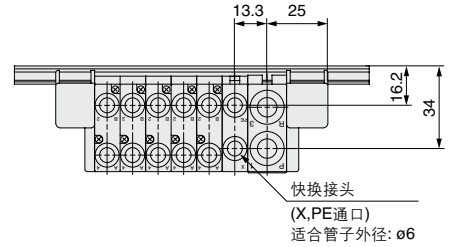
SZ3000系列

外形尺寸图/SZ3000: 非插入式

SS5Z3-60 - 位数 D



[外部先导式的场合]



注) 带弯头管接头的集装式尺寸图参见P.576。

内部先导式集装式 L: 尺寸表

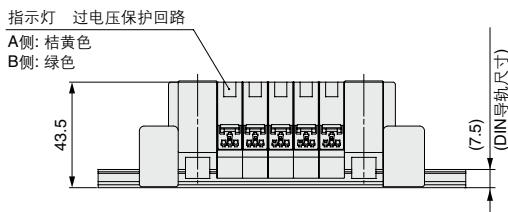
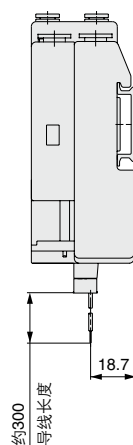
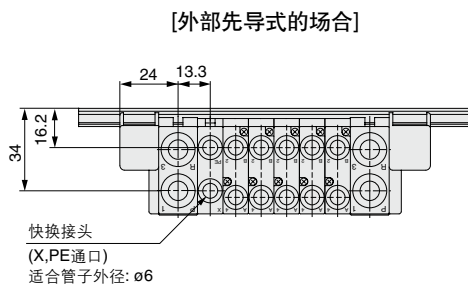
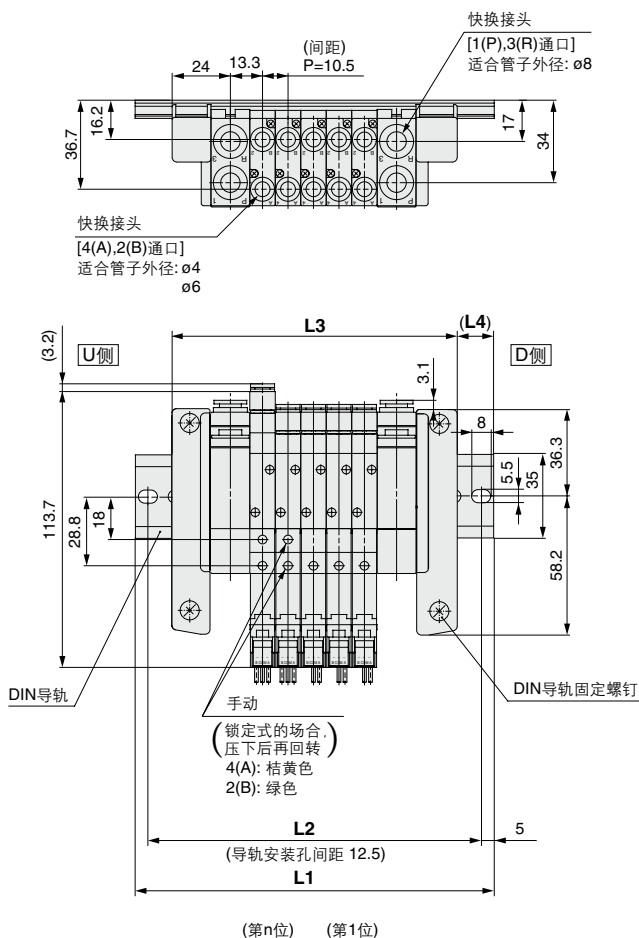
L \ n	n: 位数									
	2	3	4	5	6	7	8	9	10	
L1	98	110.5	123	135.5	135.5	148	160.5	173	185.5	
L2	87.5	100	112.5	125	125	137.5	150	162.5	175	
L3	70	80.5	91	101.5	112	122.5	133	143.5	154	
L4	14	15	16	17	12	13	14	15	16	

外部先导式集装式 L: 尺寸表

L \ n	n: 位数									
	2	3	4	5	6	7	8	9	10	
L1	110.5	123	135.5	135.5	148	160.5	173	185.5	198	
L2	100	112.5	125	125	137.5	150	162.5	175	187.5	
L3	80.5	91	101.5	112	122.5	133	143.5	154	164.5	
L4	15	16	17	12	13	14	15	16	17	

外形尺寸图 / **SZ3000**: 非插入式

SS5Z3-60 - 位数 **B**



注) 带弯头管接头的集装式尺寸图参见P.576。

内部先导式集装式 **L**: 尺寸表

L \ n	n: 位数																			
	2	3	4	5	6	7	8	9	10	11	12	13	14	15	16	17	18	19	20	
L1	110.5	123	135.5	148	160.5	173	173	185.5	198	210.5	223	235.5	235.5	248	260.5	273	285.5	298	310.5	
L2	100	112.5	125	137.5	150	162.5	162.5	175	187.5	200	212.5	225	225	237.5	250	262.5	275	287.5	300	
L3	86	96.5	107	117.5	128	138.5	149	159.5	170	180.5	191	201.5	212	222.5	233	243.5	254	264.5	275	
L4	12	13	14	15	16	17	12	13	14	15	16	17	12	13	14	15	16	17	18	

外部先导式集装式 **L**: 尺寸表

L \ n	n: 位数																			
	2	3	4	5	6	7	8	9	10	11	12	13	14	15	16	17	18	19	20	
L1	123	135.5	148	160.5	173	173	185.5	198	210.5	223	235.5	235.5	248	260.5	273	285.5	298	310.5	310.5	
L2	112.5	125	137.5	150	162.5	162.5	175	187.5	200	212.5	225	225	237.5	250	262.5	275	287.5	300	300	
L3	96.5	107	117.5	128	138.5	149	159.5	170	180.5	191	201.5	212	222.5	233	243.5	254	264.5	275	285.5	
L4	13.5	14.5	15.5	16.5	17.5	12	13	14	15	16	17	12	13	14	15	16	17	18	12.5	

- SJ
- SY
- SV
- SYJ
- SZ**
- VP4
- S0700
- VQ
- VQ4
- VQ5
- VQC
- VQZ
- SQ
- VFS
- VFR
- VQ7

5通电磁阀 EX140一体型(对应输出)串行传送系统 SZ3000系列



60S □ 型



集装式型号表示方法

SS5Z3 - 60S **Q** **D** - **05** **U** □ □ - □ □ - □ □

SI单元规格

记号	协议类别
0	无SI单元
F	NKE(公司): 对应省配线系统
H	NKE(公司): 对应省配线H系统
J1	SUNX(公司): 对应S-LINK(16点输出)
J2	SUNX(公司): 对应S-LINK(8点输出)
Q	对应DeviceNet
R1	欧姆龙(公司): 对应CompoBus/S(16点)
R2	欧姆龙(公司): 对应CompoBus/S(8点)
V	对应CC-Link

SI单元安装位置

D	D侧

无SI单元の場合也指示。

阀位数

记号	位数	备注
02	2位	双电控配线规格
08	8位	
02	2位	配置指定 (线圈数最多16个)
16	16位	

注1) 双电控配线规格: 对集装式全部位数、单电控 双电控 3位及4位的电磁阀都可使用。
注2) 配置指定:
配线规格应在集装说明书上指示。(指示单线圈的配线的场所, 不能使用双电控 3位及4位的阀, 应注意。)
注2) R2、J2の場合, 线圈数最多8个。

CE对应

无记号	-
Q	CE对应品

可选项
需要比指定位数长的DIN导轨の場合, 应指定其位数。

给排气块管接头规格

无记号	直通管接头
L	弯头型(向上)
B	弯头型(向下)

先导式规格

无记号	内部先导式规格
R	外部先导式规格

给排气块安装位置

U	U侧(2~10位)
D	D侧(2~10位)
B	两侧(2~16位)
※M	特殊规格

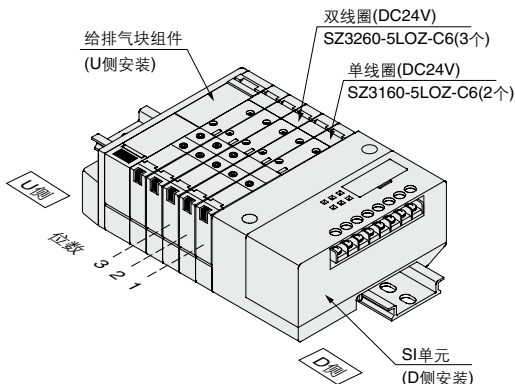
※ 特殊规格の場合, 在集装说明书上另行指示。
注) 给排气块合计可安装3个。安装4个以上的場合, 应由本公司确认。

SI单元型号体系表

记号	协议类别	SI单元型号	CE对应
F	NKE(公司):对应省配线系统	EX140-SUW1	-
H	NKE(公司):对应省配线H系统	EX140-SUH1	-
J1	SUNX(公司):对应S-LINK(16点输出)	EX140-SSL1	-
J2	SUNX(公司):对应S-LINK(8点输出)	EX140-SSL2	-
Q	对应DeviceNet	EX140-SDN1	○
R1	欧姆龙(公司):对应CompoBus/S(16点)	EX140-SCS1	○
R2	欧姆龙(公司):对应CompoBus/S(8点)	EX140-SCS2	○
V	对应CC-Link	EX140-SMJ1	○

集装式组件的表示方法(配置例)

表示例(对应CompoBus/SSI单元)



SS5Z3-60SR1D-05U 1个 (集装式型号)
* SZ3160-5LOZ-C6 2个 (单线圈型号)
* SZ3260-5LOZ-C6 3个 (双线圈型号)

※印是组入记号。*印附在装载的电磁阀等型号的前面。

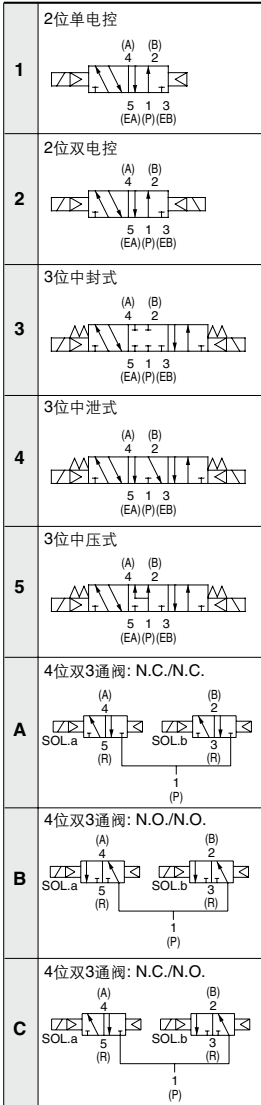
阀的位数从D侧数为第1位。
在集装式型号的下方, 按图示装载的阀从第1位顺序并记。
另外, 配置复杂的場合, 应在集装说明书上指示。

EX140一体型(对应输出)串行传送系统
详见P.1656, 1657。

电磁阀型号表示方法

SZ3 **1** **60** **-5LOZ** **-C6** **-** **-**

机能



CE对应

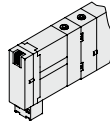
无记号	-
Q	CE对应品

订制规格

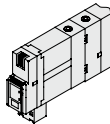
无记号	-
X90	主阀氟橡胶规格(参见P.592)

开关规格

无记号: 无开关



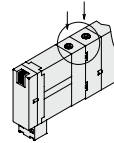
J: 带开关



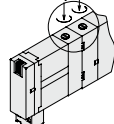
※开关的使用方法
参见P.593注意。

手动

无记号: 非锁定推压式



D: 推压回转锁定式
螺丝刀操作型



背压防止阀

无记号	无
K	内置

- 内置背压防止阀型的有效截面积约减小20%。
- 3位阀没有带背压防止阀的形式。

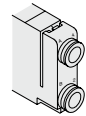
先导式规格

无记号	内部先导式
R	外部先导式

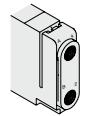
- 4位双3通阀上没有外部先导式规格。

A,B接口接管口径

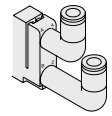
C4:ø4快换接头
C6:ø6快换接头



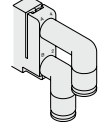
M5:M5 × 0.5



弯头管接头组件(向上)
L4:ø4弯头管接头组件
L6:ø6弯头管接头组件



弯头管接头组件(向下)
B4:ø4弯头管接头组件
B6:ø6弯头管接头组件



SJ

SY

SV

SYJ

SZ

VP4

S0700

VQ

VQ4

VQ5

VQC

VQZ

SQ

VFS

VFR

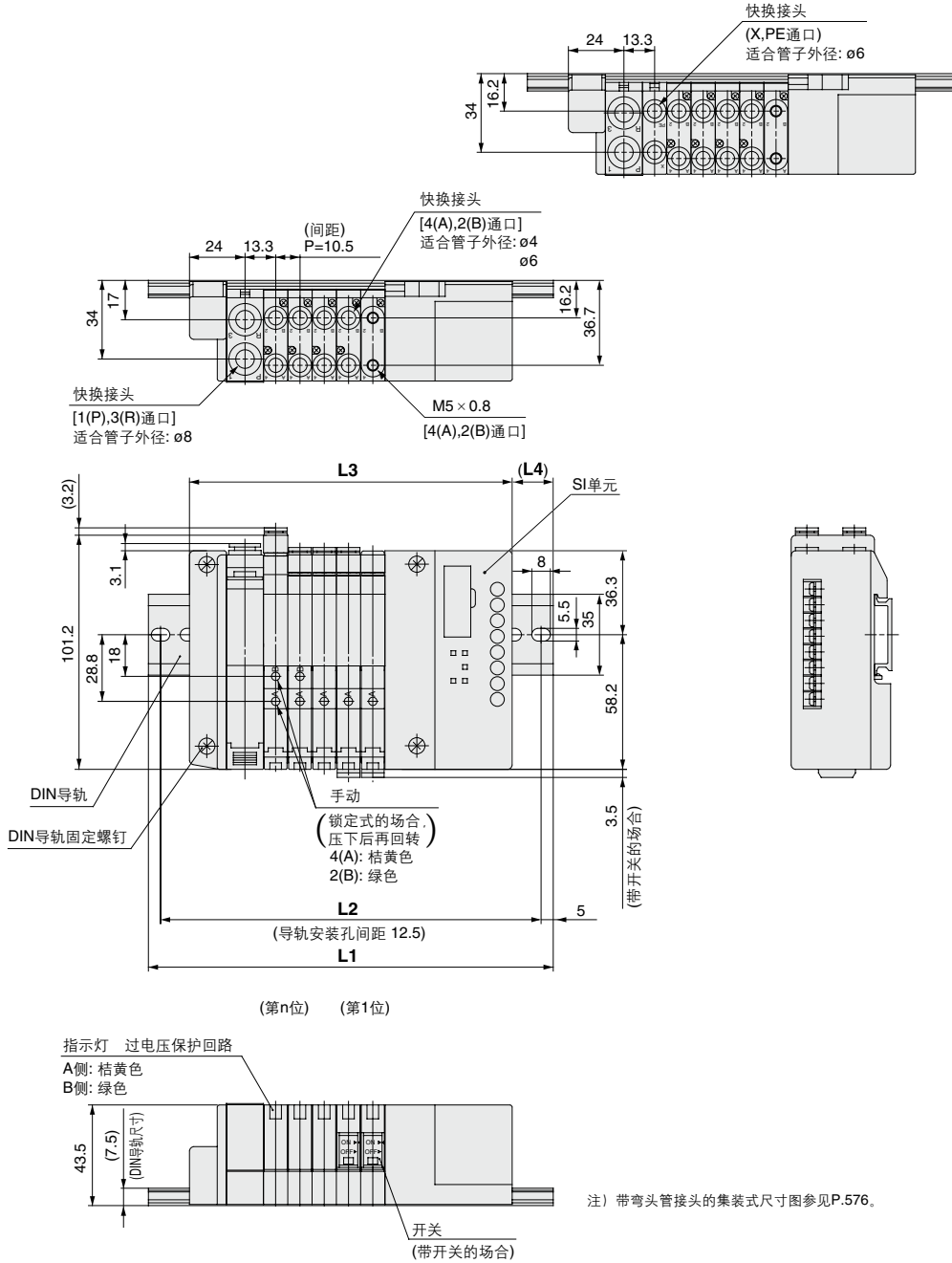
VQ7

SZ3000系列

外形尺寸图 / SZ3000: EX140一体型(对应输出)串行传送系统

SS5Z3-60S□D- 位数U

[外部先导式的场合]



注) 带弯头管接头的集装式尺寸图参见P.576。

内部先导式集装式 L: 尺寸表

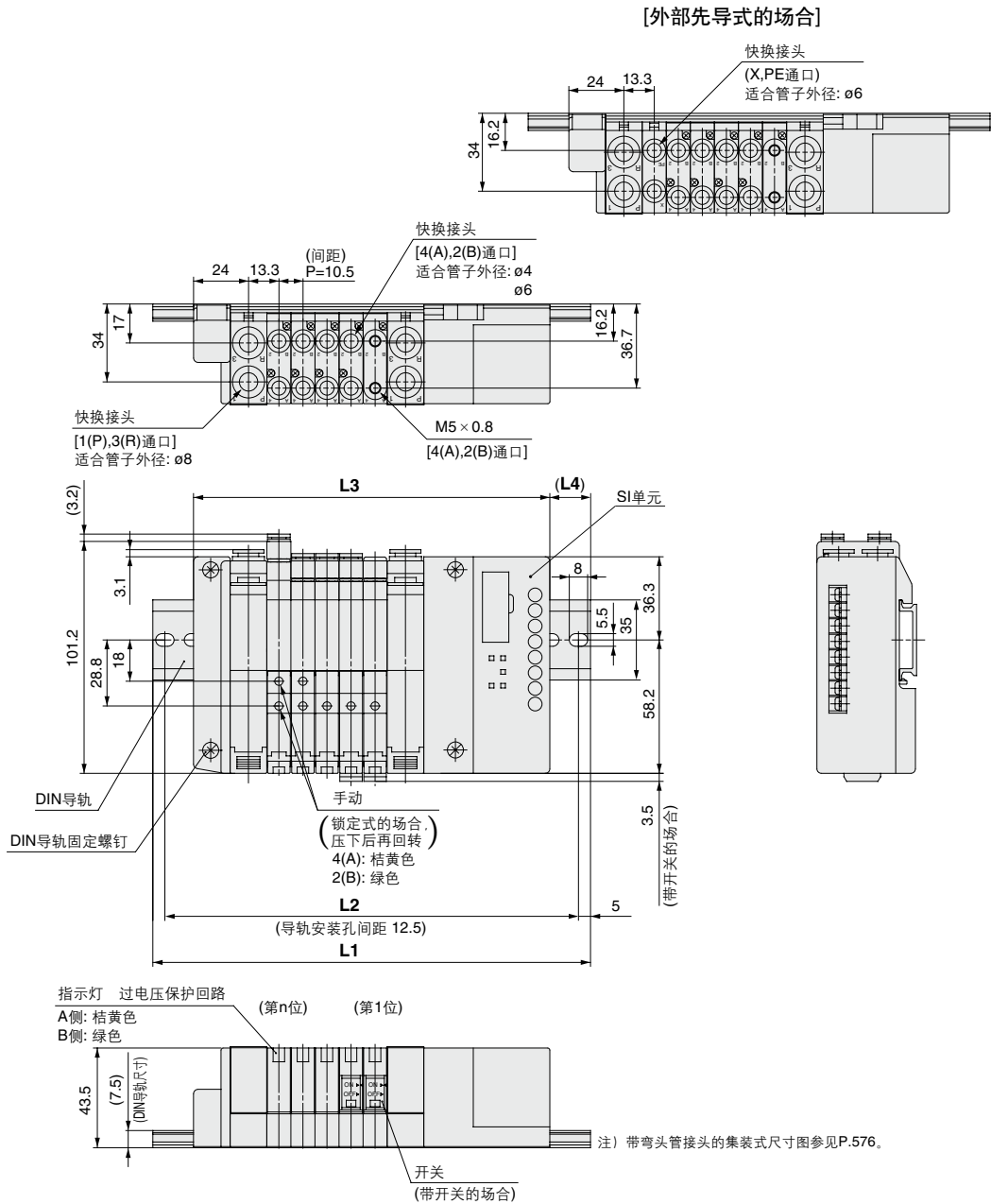
L \ n	2	3	4	5	6	7	8	9	10
L1	135.5	148	160.5	173	185.5	185.5	198	210.5	223
L2	125	137.5	150	162.5	175	175	187.5	200	212.5
L3	108	118.5	129	139.5	150	160.5	171	181.5	192
L4	14	15	16	17	18	12.5	13.5	14.5	15.5

外部先导式集装式 L: 尺寸表

L \ n	2	3	4	5	6	7	8	9	10
L1	148	160.5	173	185.5	185.5	198	210.5	223	235.5
L2	137.5	150	162.5	175	175	187.5	200	212.5	225
L3	118.5	129	139.5	150	160.5	171	181.5	192	202.5
L4	15	16	17	18	12.5	13.5	14.5	15.5	16.5

外形尺寸图 / **SZ3000**: EX140—体型(对应输出)串行传送系统

SS5Z3-60S□D-**位数**B



内部先导式集装式 L: 尺寸表

L \ n	2	3	4	5	6	7	8	9
L1	148	160.5	173	185.5	198	210.5	210.5	223
L2	137.5	150	162.5	175	187.5	200	200	212.5
L3	124	134.5	145	155.5	166	176.5	187	197.5
L4	12	13	14	15	16	17	12	13

L \ n	10	11	12	13	14	15	16
L1	235.5	248	260.5	273	285.5	285.5	298
L2	225	237.5	250	262.5	275	275	287.5
L3	208	218.5	229	239.5	250	260.5	271
L4	14	15	16	17	18	12.5	13.5

外部先导式集装式 L: 尺寸表

L \ n	2	3	4	5	6	7	8	9
L1	160.5	173	185.5	198	210.5	210.5	223	235.5
L2	150	162.5	175	187.5	200	200	212.5	225
L3	134.5	145	155.5	166	176.5	187	197.5	208
L4	13	14	15	16	17	12	13	14

L \ n	10	11	12	13	14	15	16
L1	248	260.5	273	285.5	285.5	298	310.5
L2	237.5	250	262.5	275	275	287.5	300
L3	218.5	229	239.5	250	260.5	271	281.5
L4	15	16	17	18	12.5	13.5	14.5

- SJ
- SY
- SV
- SYJ
- SZ**
- VP4
- S0700
- VQ
- VQ4
- VQ5
- VQC
- VQZ
- SQ
- VFS
- VFR
- VQ7

对应EX510网关方式串行传送系统 插入式 盒型集装式

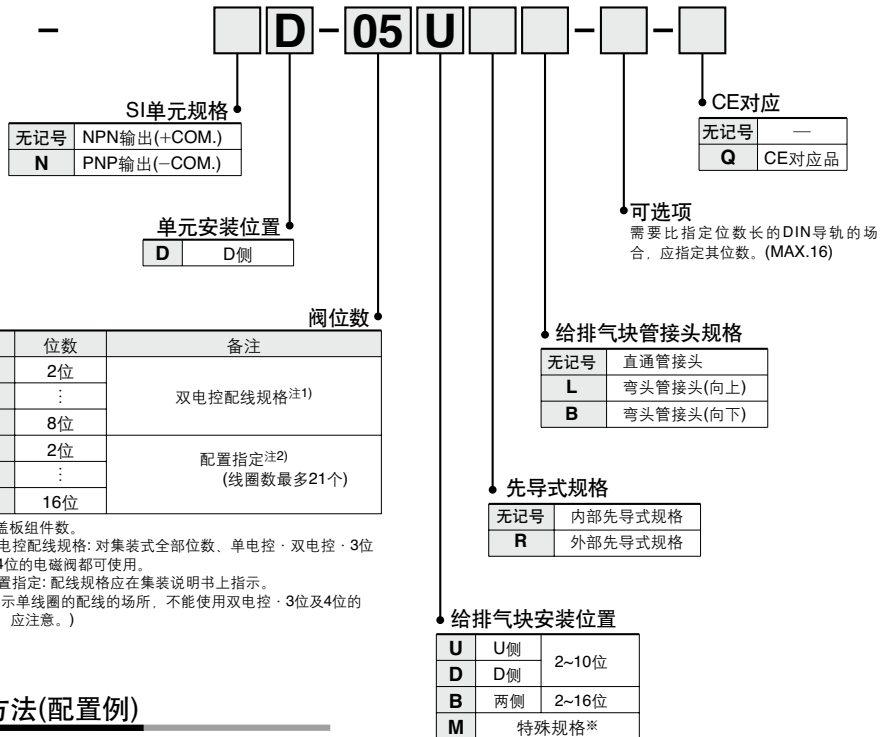
60S6B型

SZ3000系列



集装式型号表示方法

Z3 60S6B



※也含盖板组件数。
注1) 双电控配线规格: 对集装式全部位数、单电控·双电控·3位及4位的电磁阀都可使用。
注2) 配置指定: 配线规格应在集装说明书上指示。(指示单线圈的配线的场所, 不能使用双电控·3位及4位的阀, 应注意。)

※ 特殊规格の場合, 在集装说明书上另行指示。
注) 给排气块合计可安装3个。安装4个以上的場合, 应由本公司确认。

集装式组件的表示方法(配置例)

表示例

SS5Z3-60S6BD-05U 1个(60S6B型5位集装式型号)

*SZ3160-5LOZ-C6 2个(单线圈型号)

*SZ3260-5LOZ-C6 3个(双线圈型号)

→ *印是组入记号。*印附在装载的电磁阀等型号的前面。

· 阀的位数从D侧数为第1位。
· 在集装式型号的下方, 按图示装载的阀从第1位顺序并记。
· 另外, 配置复杂的場合, 应在集装说明书上指示。

SI单元型号体系表

记号	SI单元规格	SI单元型号	登载页
无记号	NPN输出(+COM.)	EX510-S002B	P.1715~1717
N	PNP输出(-COM.)	EX510-S102B	

EX510网关方式串行传送系统详见P.1696~1724。

阀型号表示方法

5通电磁换向阀

SZ3 1 60 **-5** **LOZ** **-C6** - -

机能

1	2位单电控
2	2位双电控
3	3位中封式
4	3位中泄式
5	3位中压式
A	4位双3通阀(N.C./N.C.)
B	4位双3通阀(N.O./N.O.)
C	4位双3通阀(N.C./N.O.)

先导式规格

无记号	内部先导式
R	外部先导式

※4位双3通阀上没有外部先导式规格。

背压防止阀

无记号	无
K	内置

※3位阀上没有背压防止阀。

额定电压: DC24V

线圈规格

无记号	+COM
N	-COM

注) SI单元规格PNP输出(-COM.)
场合, 阀的COM规格为-COM.

开关规格

无记号	无开关
J	带开关

手动

无记号	非锁定推压式
D	推压回转锁定式 螺丝刀操作型

A,B接口接管口径
螺纹配管

记号	接管口径
M5	M5 × 0.8

快换接头配管

记号	接管口径
C4	ø4快换接头
C6	ø6快换接头
L4	ø4快换接头组件
L6	ø6快换接头组件
B4	ø4快换接头组件
B6	ø6快换接头组件

订制规格

无记号	—
X90	主阀氟橡胶规格(参见P.592)

CE对应

无记号	—
Q	CE对应品

SJ

SY

SV

SYJ

SZ

VP4

S0700

VQ

VQ4

VQ5

VQC

VQZ

SQ

VFS

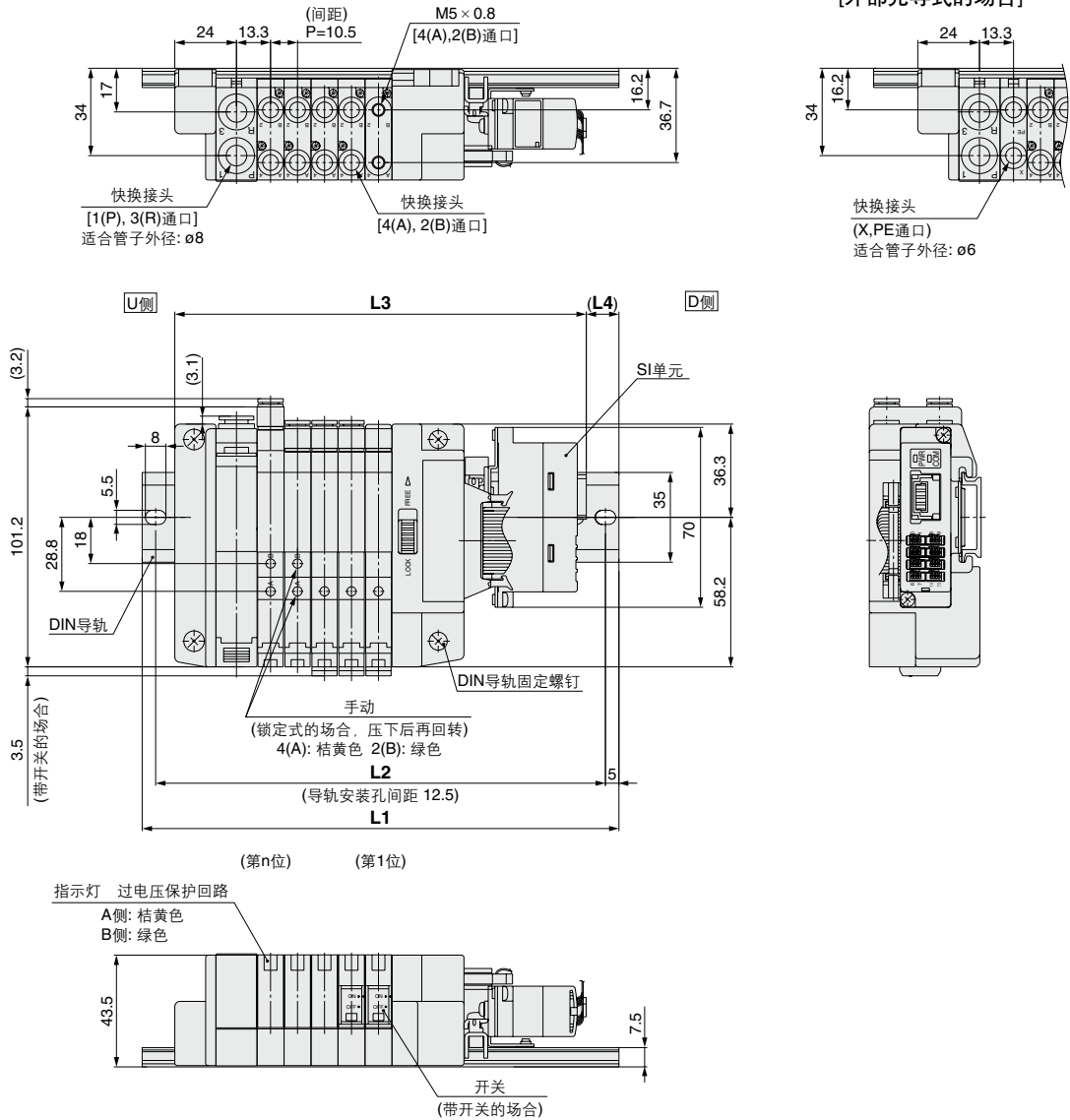
VFR

VQ7

SZ3000系列

外形尺寸图/SZ3000: 对应EX510网关方式串行传送系统

SS5Z3-60S6B □ D- 位数 U- □



注) 带弯头管接头的集装式尺寸图参见P.576。

内部先导式集装式 L: 尺寸表

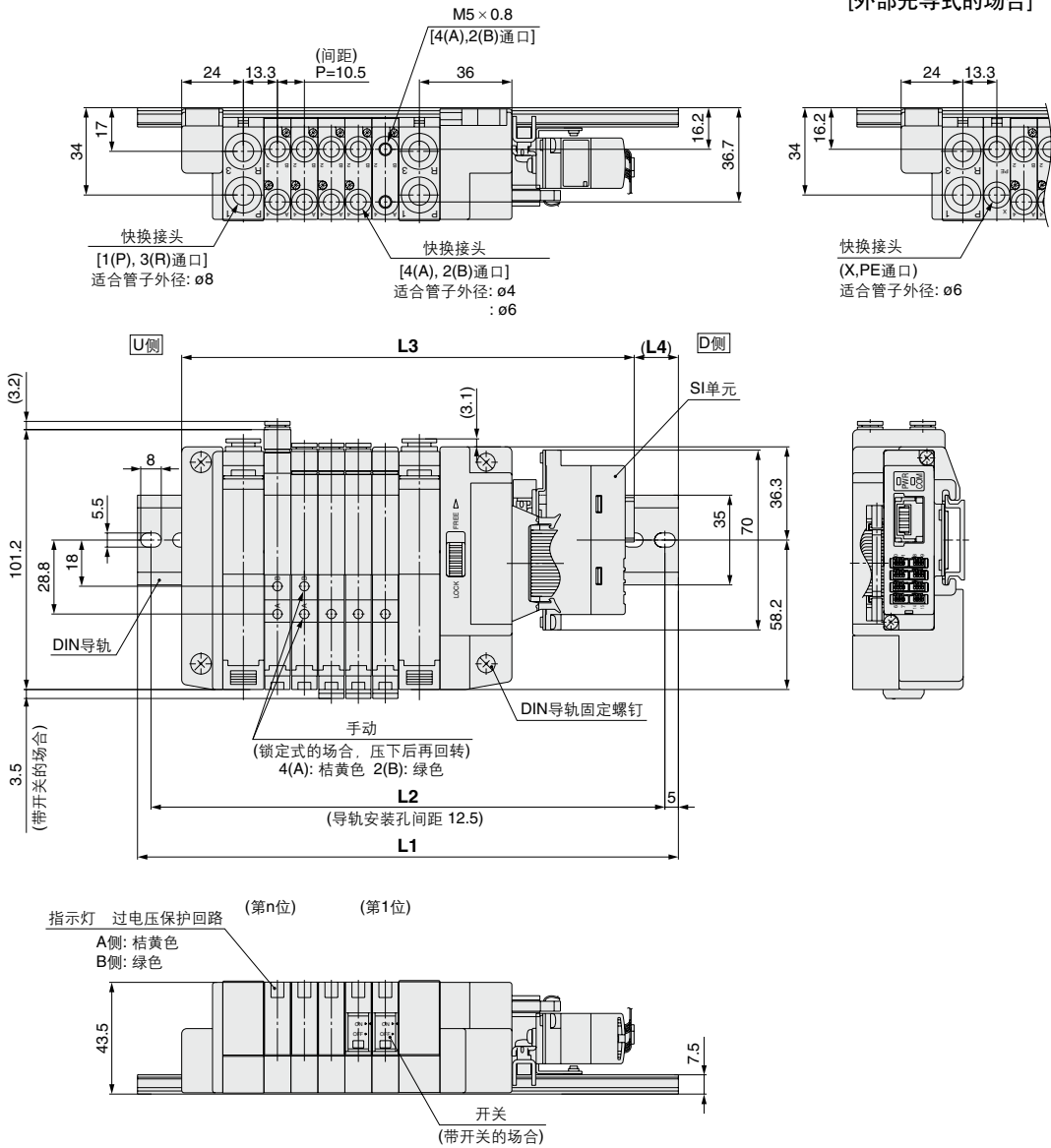
L	n: 位数									
	2	3	4	5	6	7	8	9	10	
L1	160.5	173	185.5	185.5	198	210.5	223	235.5	248	
L2	150	162.5	175	175	187.5	200	212.5	225	237.5	
L3	128.6	139.1	149.6	160.1	170.6	181.1	191.6	202.1	212.6	
L4	16	17	18	12.5	13.5	14.5	15.5	16.5	17.5	

外部先导式集装式 L: 尺寸表

L	n: 位数									
	2	3	4	5	6	7	8	9	10	
L1	173	185.5	185.5	198	210.5	223	235.5	248	260.5	
L2	162.5	175	175	187.5	200	212.5	225	237.5	250	
L3	139.1	149.6	160.1	170.6	181.1	191.6	202.1	212.6	223.1	
L4	17	18	12.5	13.5	14.5	15.5	16.5	17.5	18.5	

外形尺寸图 / **SZ3000**: 对应EX510网关方式串行传送系统

SS5Z3-60S6B □ D- 位数 B- □



- SJ
- SY
- SV
- SYJ
- SZ**
- VP4
- S0700
- VQ
- VQ4
- VQ5
- VQC
- VQZ
- SQ
- VFS
- VFR
- VQ7

内部先导式集装式 L: 尺寸表

L \ n	2	3	4	5	6	7	8	9	10	11	12	13	14	15	16
L1	173	185.5	198	210.5	223	223	235.5	248	260.5	273	285.5	298	298	310.5	323
L2	162.5	175	187.5	200	212.5	212.5	225	237.5	250	262.5	275	287.5	287.5	300	312.5
L3	144.6	155.1	165.6	176.1	186.6	197.1	207.6	218.1	228.6	239.1	249.6	260.1	270.6	281.1	291.6
L4	14	15	16	17	18	13	14	15	16	17	18	19	13.5	14.5	15.5

外部先导式集装式 L: 尺寸表

L \ n	2	3	4	5	6	7	8	9	10	11	12	13	14	15	16
L1	185.5	198	210.5	223	223	235.5	248	260.5	273	285.5	298	298	310.5	323	335.5
L2	175	187.5	200	212.5	212.5	225	237.5	250	262.5	275	287.5	287.5	300	312.5	325
L3	155.1	165.6	176.1	186.6	197.1	207.6	218.1	228.6	239.1	249.6	260.1	270.6	281.1	291.6	302.1
L4	15	16	17	18	13	14	15	16	17	18	19	13.5	14.5	15.5	16.5

SZ3000系列 订制规格

详细规格、交货期及价格由本公司确认。



1 主阀氟橡胶规格

表示记号

-X90

主阀部橡胶材质为氟橡胶规格，可用于下列用途。

- 1.使用推荐透平油以外的给油时，会发生阀芯密封件膨润造成动作不良或其他可能故障的场合。
- 2.气源中，侵入及产生臭氧的场合。

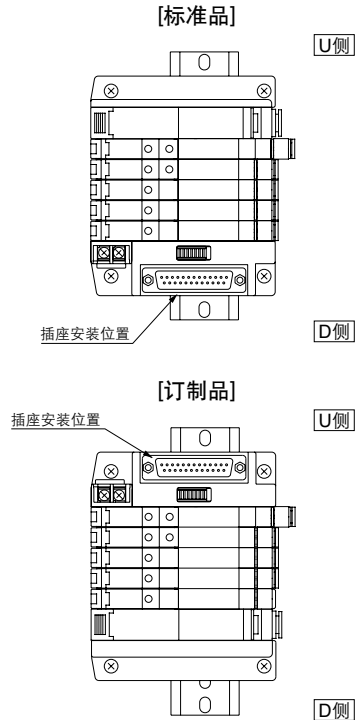
型号
SZ3 **60(R)** - - - - **X90**

- 与标准品同样记入。
规格·性能与标准品相同。

注) -X90系列仅主阀部橡胶材质为氟橡胶规格，
不能作为耐热用使用，应注意。

2 插入式集装式的插座 和串行组件安装在U侧的形式

插入式集装式的插座安装位置及串行组件的安装位置也可装在对侧(U侧)。型号体系、配线规格等的详细内容应由本公司确认。





SZ3000系列 / 产品单独注意事项①

使用前必读。

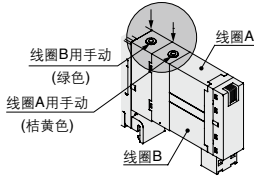
安全上的注意事项由前附58、59、3 4 5通电磁阀 / 共同注意事项P.3~7确认。

手动操作

警告

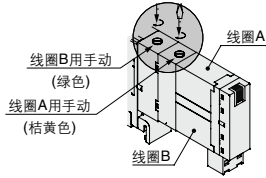
用手动操作，被连接的机器便动作，使用时要十分注意。

■非锁定推压式



■推压回转锁定式螺丝刀操作型

压下后，按箭头方向回转。
若不回转，如同非锁定式的使用方法。



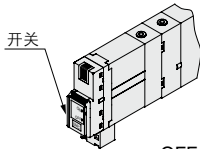
注意

推压回转锁定式螺丝刀操作型的手动的场合，必须压下后才能回转。若不压下就回转会成为损坏手动、漏气等故障的原因。

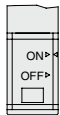
带开关的阀

警告

操作开关处于OFF状态的场合，必须让开关移动至被锁定的位置。若开关处于不适合的位置，一旦通电，被连接的机器就会动作。



ON位置



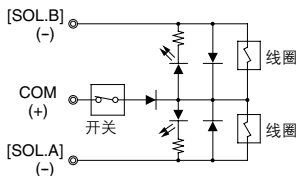
OFF位置



常通的使用状态。
由插头来的电气信号切换阀。

即使有从插头来的电气信号，阀的线圈也处于不通电状态。

电气回路图 (+COM、带指示灯 过电压保护回路的场合)



插座式的使用方法

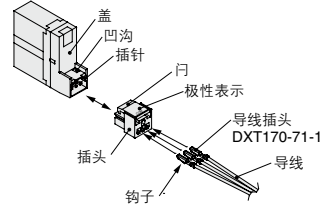
注意

插拔插头的场合，电源及气源切断之后再行作业。
还有，导线和导线插头的压着要可靠进行。

①插头的插拔

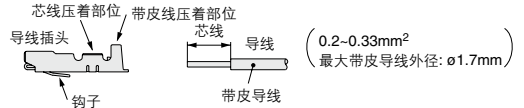
●插入插头的场合，用手指夹住凹沟及插头体，笔直地插入插针上，凹沟伸入盖的凹沟内便锁住。

●拔出插头的场合，用拇指压下凹沟，从凹沟内把凹沟向外笔直地拉出。



②导线与导线插头的压着

导线的前端3.2~3.7mm范围内去皮，让芯线的前端对齐并用工具压入导线插头内。注意，带皮的导线部分不要进入芯线压着部位。
(压着工具: 型号DXT170-75-1)



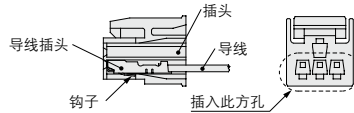
③导线插头的插拔

●插入的场合

把导线插头插入插头方孔内(有⊕、⊖表示)并插到底，让导线插头上的钩子钩住插头座便锁住。(插到底、钩子放开，便自动锁住。)然后轻轻往外拉一下导线，确认已被锁住。

●拔出的场合

用1mm的细棒把插头座上的钩子压入，导线插头便可从插头拔出。若再使用导线插头，把钩子往外侧扩一下便可。



■插头的导线长度

带导线的插头的标准导线长度是300mm，也有下记长度。

M形用插头组件的型号表示方法

+COM规格的场所

单线圈用: **SX100-40-4S-**
双线圈用
3位阀用: **SX100-40-4D-**
4位阀用

-COM规格的场所

单线圈用: **SX100-41-4S-**
双线圈用
3位阀用: **SX100-41-4D-**
4位阀用

●导线长度

无记号	300mm
6	600mm
10	1000mm
15	1500mm
20	2000mm
25	2500mm
30	3000mm
50	5000mm

配置方法

在插座式无插头的电磁阀的型号上，
并记插头组件的型号。

<例> 导线长度2000mm的场合
SZ3160-5MO-M5
SX100-40-4S-20

SJ
SY
SV
SYJ
SZ
VP4
S0700
VQ
VQ4
VQ5
VQC
VQZ
SQ
VFS
VFR
VQ7



SZ3000系列/产品单独注意事项②

使用前必读。

安全上的注意事项由前附58、59、3 4 5通电磁阀/共同注意事项P.3~7确认。

集装式用COM插头组件

注意

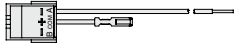
集装式上装载的电磁阀上，由于使用COM插头组件，各电磁阀的COM配线变成1根，使配线作业省力。

COM插头组件的型号表示方法

+COM规格の場合

单线圈用

SX100-42-4S



双线圈、3位阀 4位阀用

SX100-42-4D



单线圈用带COM用导线

SX100-40-4S



双线圈、3位阀 4位阀用

带COM用导线

SX100-40-4D

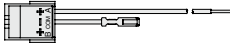


(导线长度300mm)

-COM规格の場合

单线圈用

SX100-43-4S



双线圈、3位阀 4位阀用

SX100-43-4D



单线圈用带COM用导线

SX100-41-4S



双线圈、3位阀 4位阀用

带COM用导线

SX100-41-4D



(导线长度300mm)

配置方法

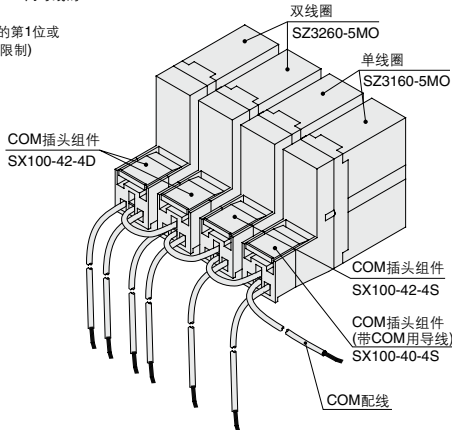
在集装式和电磁阀的型号上，并记COM插头组件的型号。另外，配置复杂的场合，在集装式说明书上说明。

注1) 注意，没有多余的插头的使用方法。
注2) 对电磁阀，插座式的“无插头”应指定。
不能直接使用线式。

注3) 用COM配线传送信号的场所。

应使用带COM用导线的插头组件。

(在集装式的第一位或最后1位有限制)



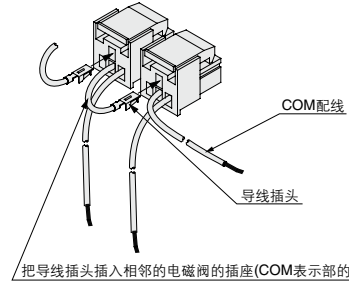
- SS5Z3-60-04D1个
- *SZ3160-5MO2个
- *SZ3260-5MO2个
- *SX100-40-4S1个 (单线圈用带COM用导线)
- *SX100-42-4S1个 (单线圈用)
- *SX100-42-4D2个 (双线圈、3位阀 4位阀用)

└*印是组入记号* 印附在装载的电磁阀等型号的前面。

集装式用COM插头组件

COM插头组件的配线要领

仅订购COM插头组件的场合，按下图那样进行配线。关于导线插头的安装，详见P.593「插座式的使用方法」。



快换接头使用上的注意

注意

SZ系列的配管通口(P,A,B等)，使用KJ系列的快换接头，其前提是决定于各配管通口的间距。因此，使用管接头，根据品种及尺寸，相同管接头有可能产生干涉，故应按使用的管接头的样本。确认尺寸之后再使用。

排气节流

注意

SZ系列的先导阀排气是通过阀的内部，从主阀的排气口集中排气，故要注意排气通口的配管不能过分节流。

作为3通阀使用的场合

注意

SZ3000系列

5通阀当作3通阀使用的场合

SZ3000系列阀，用螺塞堵住气缸通口(A或B)的一个，便可作为常断(N.C.)或常通(N.O.)的3通阀使用，但排气通口必须原样开放。当需要双电控3通阀时，这是便利的。

螺塞位置		B通口	A通口
线圈数		N.C.	N.O.
线圈数	单线圈	<p>螺塞 (A) (B) 4 2 5 1 3 (EA) (P) (EB)</p>	<p>螺塞 (A) (B) 4 2 5 1 3 (EA) (P) (EB)</p>
	双线圈	<p>螺塞 (A) (B) 4 2 5 1 3 (EA) (P) (EB)</p>	<p>螺塞 (A) (B) 4 2 5 1 3 (EA) (P) (EB)</p>



SZ3000系列/产品单独注意事项③

使用前必读。

安全上的注意事项由前附58、59、3 4 5通电磁阀/共同注意事项P.3~7确认。

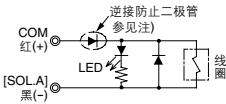
指示灯 过电压保护回路

⚠注意

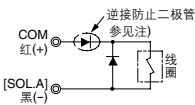
+COM规格の場合

单线圈形式

指示灯 过电压保护回路



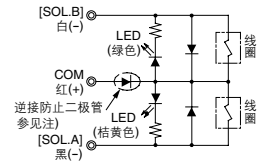
过电压保护回路



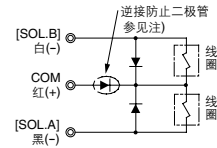
+COM规格の場合

双线圈、3位阀 4位阀

指示灯 过电压保护回路



过电压保护回路



注) 让极性 with 插座 (+), (-) 及 A, B, COM 表示相匹配进行连接。DC24V, 12V 以外的电压规格の場合, 因没有逆接防止二极管, 应注意不要接错极性。
事先连接导线的場合, 按下记那样接线。

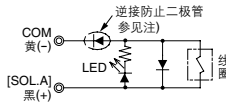
+COM规格の場合 A (-): 黑
COM (+): 红
B (-): 白 (单线圈の場合无导线)

-COM规格の場合 A (+): 黑
COM (-): 黄
B (+): 白 (单线圈の場合无导线)

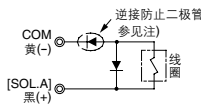
-COM规格の場合

单线圈形式

指示灯 过电压保护回路



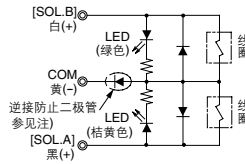
过电压保护回路



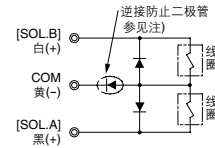
-COM规格の場合

双线圈、3位阀 4位阀

指示灯 过电压保护回路



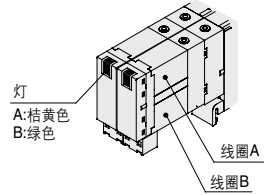
过电压保护回路



指示灯的显示

⚠注意

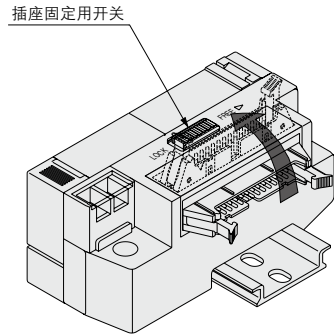
带指示灯 过电压保护回路の 場合, 线圈Aの 場合, 桔黄色 灯窗亮; 线圈B通电の 場合, 绿色灯窗亮。



插座的取出方向的变更

⚠注意

变更插座取出方向の 場合, 在插座块上面, 让开关处在FREE的位置后再 回转插座。另外, 在连接插头前, 开关必须返回LOCK的位置。(开关难于移 动的場合, 让插座稍稍动一动就易于移动了。) 在LOCK位置, 若插座上受到无理的力, 插座块有可能损坏。还有, 在 FREE位置, 若使用能游动的插座, 会成为导线断线的原因, 故应禁止。



SJ

SY

SV

SYJ

SZ

VP4

S0700

VQ

VQ4

VQ5

VQC

VQZ

SQ

VFS

VFR

VQ7



SZ3000系列/产品单独注意事项④

使用前必读。

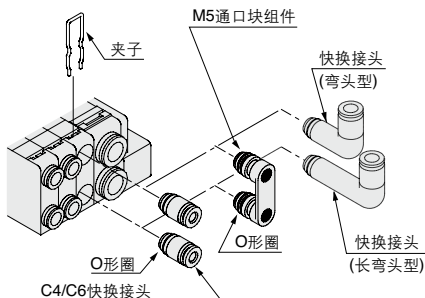
安全上的注意事项由前附58、59、3·4·5通电磁阀/共同注意事项P.3~7确认。

管接头组件的更换方法

⚠注意

更换阀的管接头组件，便可变更4(A)、2(B)、1(P)、3(R)通口的连接口径。

更换的场合，用一字形螺丝刀等取出夹子后，拔出管接头组件。插入新的管接头组件后，再将夹子插到底。



型号表

	接管口径	型号
4 (A) 2 (B) 通 口	ø4快换接头组件	VVQ1000-50A-C4
	ø6快换接头组件	VVQ1000-50A-C6
	ø4快换接头组件(弯头型)	SZ3000-73-1A-L4
	ø6快换接头组件(弯头型)	SZ3000-73-1A-L6
	ø4快换接头组件(长弯头型)	SZ3000-73-2A-L4
	ø6快换接头组件(长弯头型)	SZ3000-73-2A-L6
1 (P) 3 (R) 通 口	M5通口块组件	SZ3000-56-1A
	ø6快换接头组件	VVQ1000-51A-C6
	ø8快换接头组件	VVQ1000-51A-C8
	ø6快换接头组件(弯头型)	SZ3000-74-1A-L6
	ø8快换接头组件(弯头型)	SZ3000-74-1A-L8
	ø6快换接头组件(长弯头型)	SZ3000-74-2A-L6
	ø8快换接头组件(长弯头型)	SZ3000-74-2A-L8

注1)变更1(P)、3(R)通口的连接口径的场合，应在集装说明书上指示。

注2)为防止漏气，O形圈上应无伤和无尘埃。

注3)从阀上拔出直通式管接头组件时，在取出夹子后，在快换接头部上连接管子或堵头(KQP-□□)，应握住管子(或堵头)拔出。

若握住管接头组件的释放套(树脂部)往外拔，有可能损坏释放套。

注4)分解前，必须切断电源、停止供气。还有，在执行器、配管及集装式内部有残余压缩空气的场合，应确认压力空气已完全排放后才能进行作业。

注5)在弯头型管接头组件上插入管子的场合，用手握住弯头管接头组件的本体后再插入管子。若不握住本体就插管子，阀和管接头组件上会受到无理的力，成为漏气或破损的原因。

求流量的方法

参见前附44~47。

快换接头使用上的注意

⚠注意

①快换接头的管子装拆操作

1) 装管

①将表面无伤的管子直角切断。切断管子时，应使用管钳TK-1、2、3。不要使用剪刀、剪钳、钢丝钳等。用管钳以外的工具切断，管子的切断面是斜的或扁平形，不能可靠安装，连接后会脱落或漏气。

还有管长应留有余量。

②手握住管子，慢慢推入，并可可靠地插到底。

③插到底后，轻轻往外拉，确认拔不出来便可。

2) 拆管

①充分压入释放套，均匀压释放套边缘。

②压入释放套的同时拔管子。若压入释放套不充分是拔不出管子的。

③卸下的管子再使用时，要将咬合过的管口部分剪去再用。否则，会成为漏气和管子脱落的原因。

本公司以外的管子的使用上的注意

⚠注意

①使用本公司以外的厂家生产的管子，应确认管子的外径精度满足如下规格。

1) 尼龙管 ±0.1mm以内

2) 软尼龙管 ±0.1mm以内

3) 聚氨酯管 +0.15mm以内、-0.2mm以内

管子外径精度不满足的场合不要使用。管子不能连接，连接后会成为漏气和脱落的原因。

背压防止阀内置型

⚠注意

背压防止阀内置型的阀，在阀的内部，内置有防止背压的单向阀。因此，外部先导式规格的阀，注意从排气通口[3(R)]不能加压。另外，与未内置背压防止阀的形式比较，流量特性的C值减小。详细情况由本公司确认。