

4·5通电磁阀

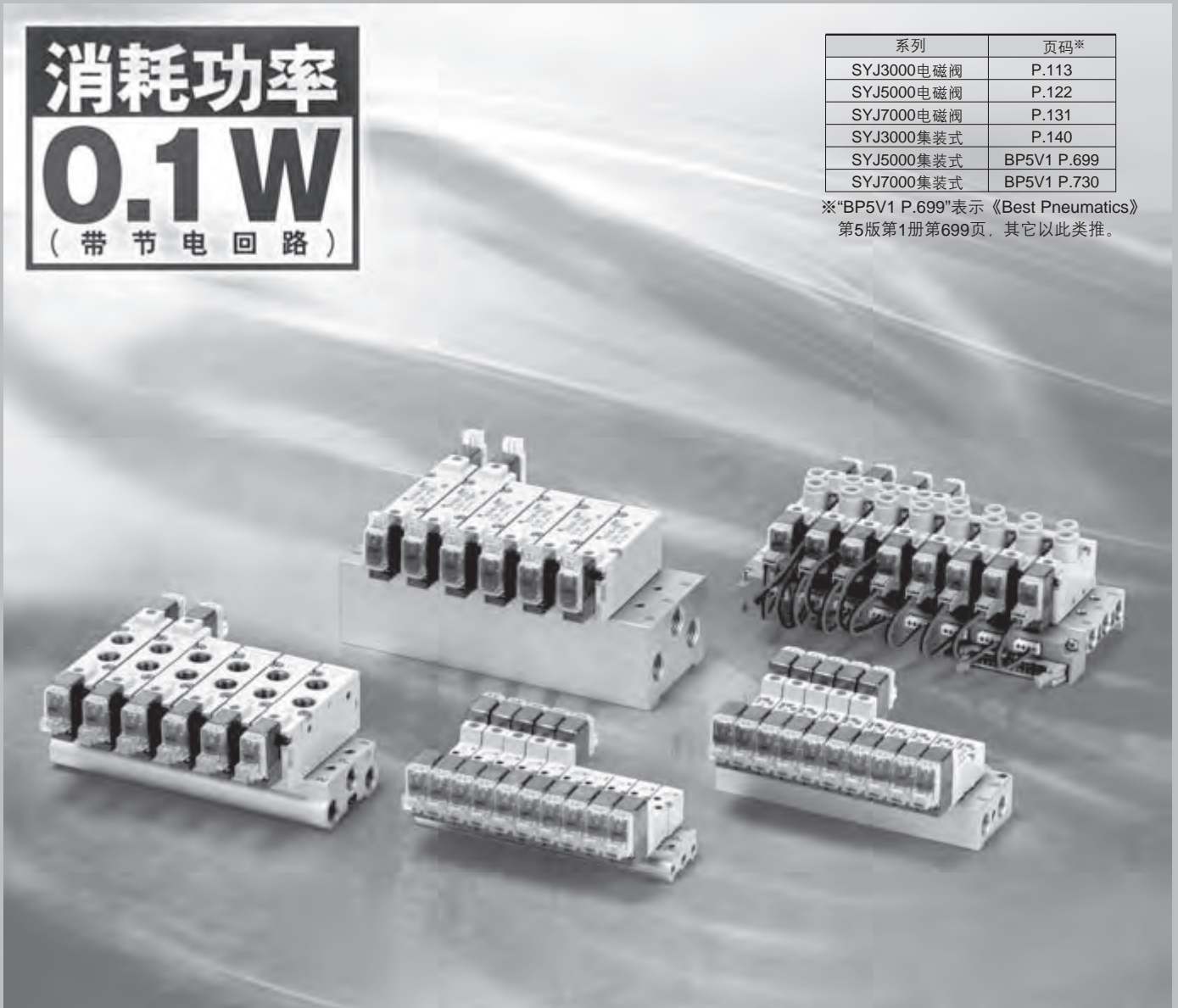
SYJ3000/5000/7000系列

弹性密封

消耗功率
0.1W
(带节电回路)

系列	页码※
SYJ3000电磁阀	P.113
SYJ5000电磁阀	P.122
SYJ7000电磁阀	P.131
SYJ3000集装式	P.140
SYJ5000集装式	BP5V1 P.699
SYJ7000集装式	BP5V1 P.730

※“BP5V1 P.699”表示《Best Pneumatics》第5版第1册第699页，其它以此类推。



先导阀盖(不锈钢)

先导阀的强度提高

先导阀盖采用不锈钢材料，故强度提高。
而且，先导阀的安装螺钉也由M1.7改为M2，安装强度也提高。

●流量特性

系列	流量特性		
	C [dm ³ /(s · bar)]	b	Cv
SYJ3000	0.46	0.36	0.12
SYJ5000	0.83	0.32	0.21
SYJ7000	2.9	0.35	0.74

SY□

SY□

SV□

SYJ□

VQ□

VQ4□

VQ5□

VQC□

VQZ□

VFS□


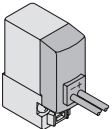

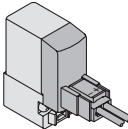

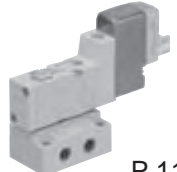
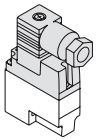
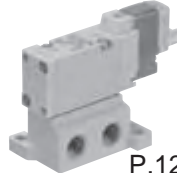
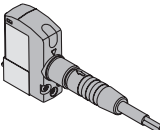

VFR□

VQ7□

弹性密封 4·5通电磁阀

SYJ3000·5000·7000系列

扩展品种

系列	声速流导 C[dm ³ /(s·bar)]	机能	电压	导线引出方式	可选项	手动操作的种类		
					指示灯· 过电压保护回路			
直接配管型	SYJ3000  P.113	有效截面积 0.9mm ² {4/2→5/3} {(A/B→EA/EB)}	DCの場合 ■DC24V 12V 6V 5V 3V	直接出线式 	DCの場合 ■带过电压保护回路			
	SYJ5000  P.122	0.47 {4/2→5/3} {(A/B→EA/EB)}					L形插座式 	■带指示灯·过电压 保护回路
	SYJ7000  P.131	2.4 {4/2→5/3} {(A/B→EA/EB)}						
底板配管型	SYJ3000  P.113	0.46 {4/2→5/3} {(A/B→EA/EB)}	ACの場合 ■AC100V ^{50/60} Hz AC110V ^{50/60} Hz AC200V ^{50/60} Hz AC220V ^{50/60} Hz	DIN形插座式  (仅SYJ5000,7000)	注) ACの場合 ■带指示灯·过电压 保护回路	■非锁定 推压式 ■压下回转 锁定式 螺丝刀操作型 ■压下回转 锁定式 手动操作型		
	SYJ5000  P.122	0.83 {4/2→5/3} {(A/B→EA/EB)}					M8接头 	
	SYJ7000  P.131	2.9 {4/2→5/3} {(A/B→EA/EB)}						

注) ACの場合，标准为带过电压保护回路。

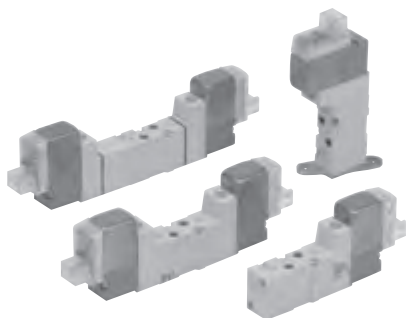
弹性密封

4·5通电磁阀

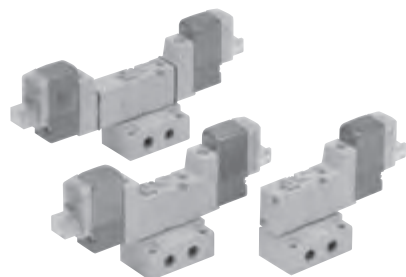
SYJ3000 系列



规格



直接配管型



底板配管型

使用流体	空气	
使用压力范围 MPa	2位单电控	0.15~0.7
	2位双电控	0.1~0.7
	3位	0.2~0.7
环境温度及使用流体温度 °C	-10~50 (未冻结。)	
注1) 响应时间ms (0.5MPa时)	2位单电控、双电控	15以下
	3位	30以下
最大动作频度 Hz	2位单电控、双电控	10
	3位	3
手动(手动操作)	非锁定推压式、压下回转锁定式螺丝刀操作型、压下回转锁定式手动操作型	
先导阀排气方式	先导阀单独排气型、主阀·先导阀集中排气型	
给油	不要	
安装姿势	自由	
注2) 耐冲击/耐振动 m/s ²	150/30	
保护构造	防尘(※M8接头为IP65)	

※ 依据IEC60529。
 注1) 依据JIS B 8375-1981动态性能试验(电磁线圈温度20°C、额定电压时、无过电压保护回路的场合)
 注2) 耐冲击: 用落下式冲击试验机, 在主阀芯及可动铁芯的轴向和垂直方向, 在通电及不通电的各个条件下各试验一次, 无误动作。(为初期时的值)
 耐振动: 在主阀芯及可动铁芯的轴向及垂直方向, 在通电及不通电的各个条件下, 以45~2000Hz各扫描一次, 无误动作。(为初期时的值)

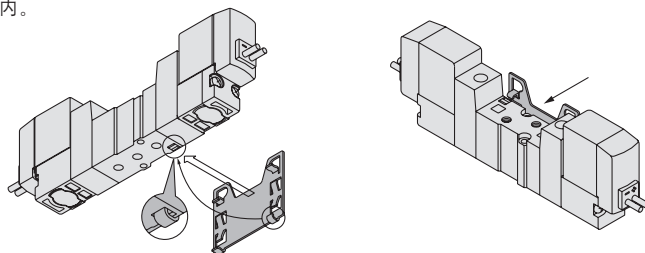
电磁线圈规格

导线引出方式	直接出线式(G)·(H)、L形插座式(L)、M形插座式(M)、M8接头(W)		
线圈额定电压 V	DC		24、12、6、5、3
	AC50/60Hz		100、110、200、220
允许电压变动	额定电压的±10% ※		
消耗功率 W	DC	标准 带节电回路	0.35(带灯: 0.4) 0.1(仅带灯)
	AC	100V	0.78(带灯: 0.81)
110V [115V]		0.86(带灯: 0.89) [0.94(带灯: 0.97)]	
200V		1.18(带灯: 1.22)	
220V [230V]		1.30(带灯: 1.34) [1.42(带灯: 1.46)]	
※ 视在功率 VA			
过电压保护回路	二极管 (无极性型为可变电阻)		
指示灯	LED		

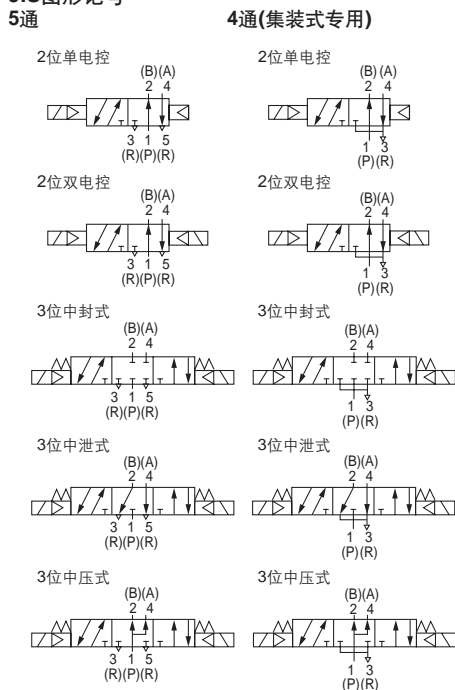
※ AC110V及AC115V、AC220V及230V是共用。
 ※ AC115V、AC230V的场合, 允许电压变动为额定电压的-15%~+5%。
 ※ 对S、Z及T式(带节电回路), 由于内部回路有电压降, 允许电压变动, 使用下记范围。
 S、Z式 DC24V: -7%~+10% DC12V: -4%~+10%
 T式 DC24V: -8%~+10% DC12V: -6%~+10%

托架安装方法

- ① 首先, 让托架的下侧合在阀体上, 让托架的爪嵌在沟内。
- ② 沿箭头方向压托架的爪嵌入阀体的沟内。



JIS图形记号



订制规格
 (详见《Best Pneumatics》
 第5版第1册P.749)

- SY
- SY
- SV
- SYJ
- VQ
- VQ4
- VQ5
- VQC
- VQZ
- VFS
- VFR
- VQ7

SYJ3000系列

流量特性 / 质量表

阀型号	机能	接管口径		注3)·4)质量(g)	有效 截面积 mm ²	注2) 流量特性																
		1, 5, 3 (P, EA, EB)	4, 2 (A, B)			1→4/2(P→A/B)			4/2→5/3(A/B→EA/EB)													
				直接 出线式		C[dm ³ /(s·bar)]	b	Cv	C[dm ³ /(s·bar)]	b	Cv											
5通 底板配管型 (带底板)	2位	单电控	M5×0.8	M5×0.8	62(36)	—	0.46	0.36	0.12	0.46	0.35	0.12										
					79(53)																	
	3位	中封式			82(56)								—	0.47	0.33	0.12	0.47	0.31	0.12			
													—	0.36	0.39	0.10	0.59[0.40]	0.43[0.33]	0.16[0.11]			
													—	0.58[0.32]	0.42[0.33]	0.16[0.080]	0.46	0.32	0.11			
5通 直接配管型	2位	单电控	M3×0.5	M3×0.5	36	0.9																
					53																	
	3位	中封式			56								—	—	—	—	—	—	—	—	—	
													—	—	—	—	—	—	—	—	—	
													—	—	—	—	—	—	—	—	—	—
注1) 4通 底板配管型 (集装板专用)	2位	单电控	1/8	M5×0.8	36	—																
					53																	
	3位	中封式			56								—	—	—	—	—	—	—	—	—	
													—	—	—	—	—	—	—	—	—	—
													—	—	—	—	—	—	—	—	—	—



注1) 集装板专用。详见P.140。

注2) []内是中位的场合。中泄式是4/2→5/3、中压式是: 1→4/2。

注3) ()内为无底板的值。

注4) DC场合的值。AC的场合, 单电控加3g、双电控及3位置加6g。

▲: 在技术条件允许的情况下, 请选择带▲的选项, 以便尽可能地获得快速供货的服务。关于快速供货的实现方法, 请参考前附27。

先导阀组件型号表示方法

V111 — 5 G

线圈规格

▲无记号	标准
T	带节电回路 (仅DC24V)

指示灯·过电压保护回路

▲无记号	无指示灯及过电压保护回路
S	带过电压保护回路
▲Z	带指示灯·过电压保护回路
R	带过电压保护回路(无极性型)
U	带指示灯·过电压保护回路(无极性型)

- AC的场合, 用整流器防止过电压的发生, 故没有"S"式。
- R,U仅有DC。
- 带节电回路的场合, 仅有"Z"式。

额定电压

▲5	DC24V
▲4	AC220V50/60Hz [AC230V50/60Hz]

导线引出方式

▲G	直接出线式(导线长度300m)
H	直接出线式(导线长度600m)

※ CE对应品仅有DC。

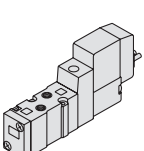


注) V111标准为CE对应, 型号末尾不要"-Q"。

▲:在技术条件允许的情况下,请选择带▲的选项,以便尽可能地获得快速供货的服务。关于快速供货的实现方法,请参考前附27。

型号表示方法

5通



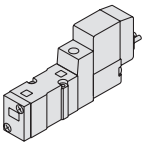
(20型集装式)

直接配管型

底板配管型 (4通)

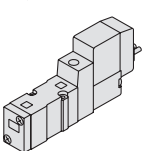
底板配管型 (5通)

4通



(31,S31,32,S32型、集装式用)

5通



(底板,41,S41,46、S46型集装式用)

机能

▲1	2位单电控
▲2	2位双电控
3	3位中封式
▲4	3位中泄式
5	3位中压式

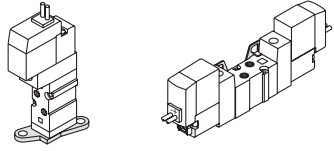
指示灯·过电压保护回路

▲无记号	无指示灯及过电压保护回路
S	带过电压保护回路
Z	带指示灯·过电压保护回路
R	带过电压保护回路(无极性型)
▲U	带指示灯·过电压保护回路(无极性型)

※ACの場合、用整流器防止过电压的发生、故无“S”式。
※R,U仅有DC。
※带节电回路の場合、仅有“Z”式。

托架

▲无记号: 无托架
▲F: 带托架



单电控の場合 (托架不能后附)

双电控の場合

注) 双电控的托架不组装。
单电控的阀上,使用双电控用的托架时,在无托架的电磁阀的型号上要并记托架的型号VJ3000-13-1。
(例) SYJ3120-5M-M3 VJ3000-13-1

线圈规格

DC规格		AC规格(50/60Hz)	
▲5	DC24V	1	AC100V
▲6	DC12V	2	AC200V
V	DC6V	3	AC110V[AC115V]
S	DC5V	4	AC220V[AC230V]
R	DC3V		

※W□式仅有DC。

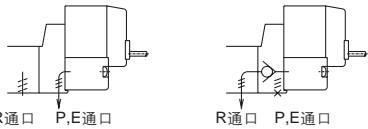
标准

▲无记号	标准
T	带节电回路 (仅DC24V,12V)

※ W□式上不带节电回路。

阀体可选项

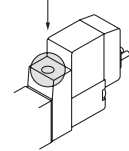
▲0: 先导阀单独排气型 ▲3: 主阀·先导阀集中排气型



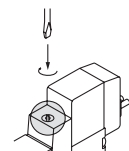
R通口 P,E通口 R通口 P,E通口

手动

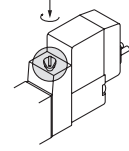
▲无记号: 非锁定推压式



▲D: 压下回转锁定式螺丝刀操作型

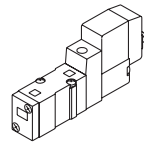


▲E: 压下回转锁定式手动操作型



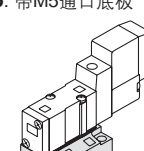
配管口径

▲无记号: 无底板



(带垫圈·小螺钉)

▲M5: 带M5通口底板



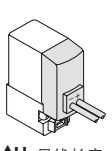
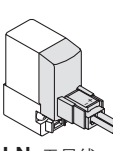
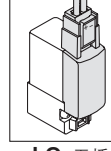
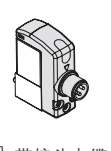
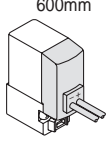
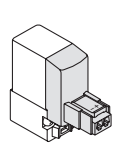
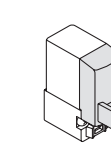
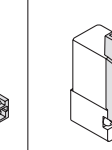
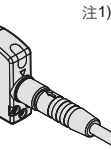
CE对应

▲无记号	—
▲Q	CE对应品

※ 仅DC规格。

- SY□
- SY□
- SV□
- SYJ□
- VQ□
- VQ4□
- VQ5□
- VQC□
- VQZ□
- VFS□
- VFR□
- VQ7□

导线引出方式

DC24V,12V,6V,5V,3V AC100V,110V,200V,220V			DC24V,12V DC6V,5V,3V		
直接出线式 G: 导线长度 300mm	L形插座式 ▲L: 带导线 (长度300mm)	M形插座式 ▲M: 带导线 (长度300mm) MN: 无导线	M8接头 WO: 无接头电缆		
					
▲H: 导线长度 600mm	LN: 无导线	LO: 无插头	MO: 无插头	W□: 带接头电缆 (注1)	
					

※ LN,MN型带导线插头(2个)。
※ L,M型插头的导线长度参见P.92。
※ L,M型插头的带罩插头组件参见P.92。
※ M8接头的接头电缆参见P.46、47。
※ IEC60947-5-2标准M8接头也有。详见《Best Pneumatics》第5版第1册P.749。
注1) □内记入电缆长度。参见P.46、47之后必须记入。

注) 订购直接配管型电磁阀单体时,不附集装用的安装螺钉、垫圈,需要时另外配置。(详见P.142。)

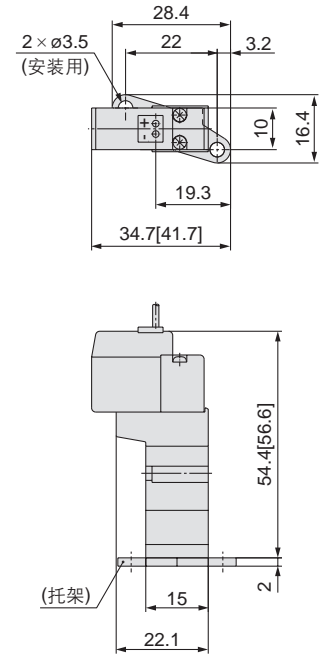
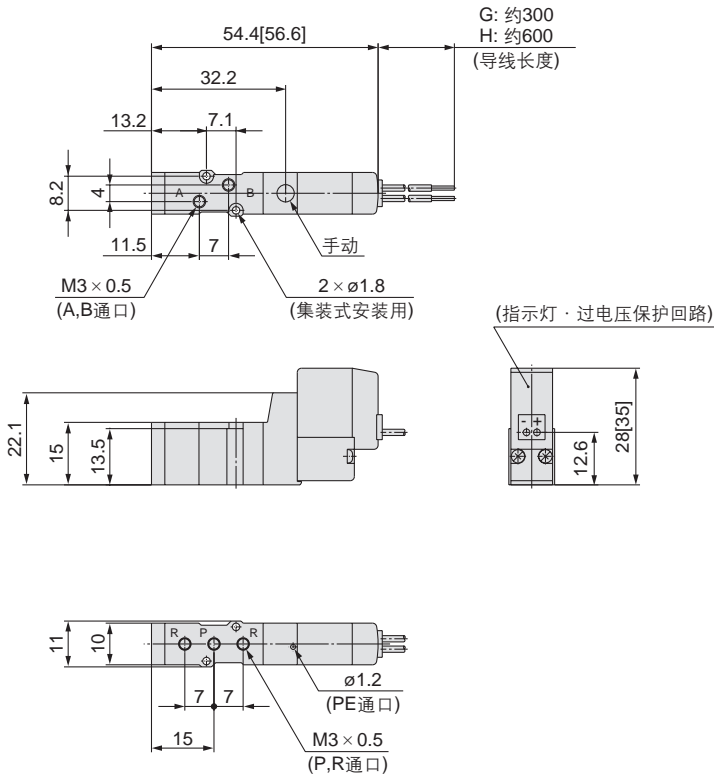
SYJ3000系列

2位单电控



直接出线式(G)、(H): SYJ3120-□^G□□-M3

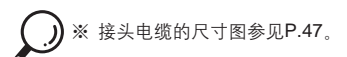
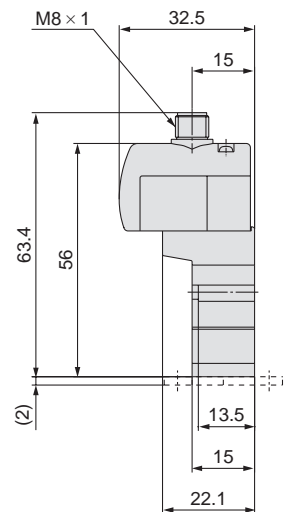
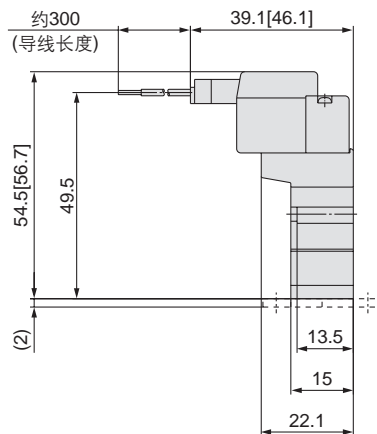
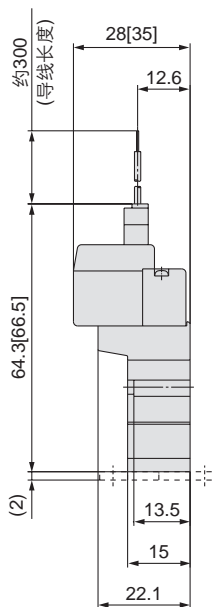
带托架の場合:
SYJ3120-□^G□□-M3-F



L形插座式(L):
SYJ3120-□L□□-M3(-F)

M形插座式(M):
SYJ3120-□M□□-M3(-F)

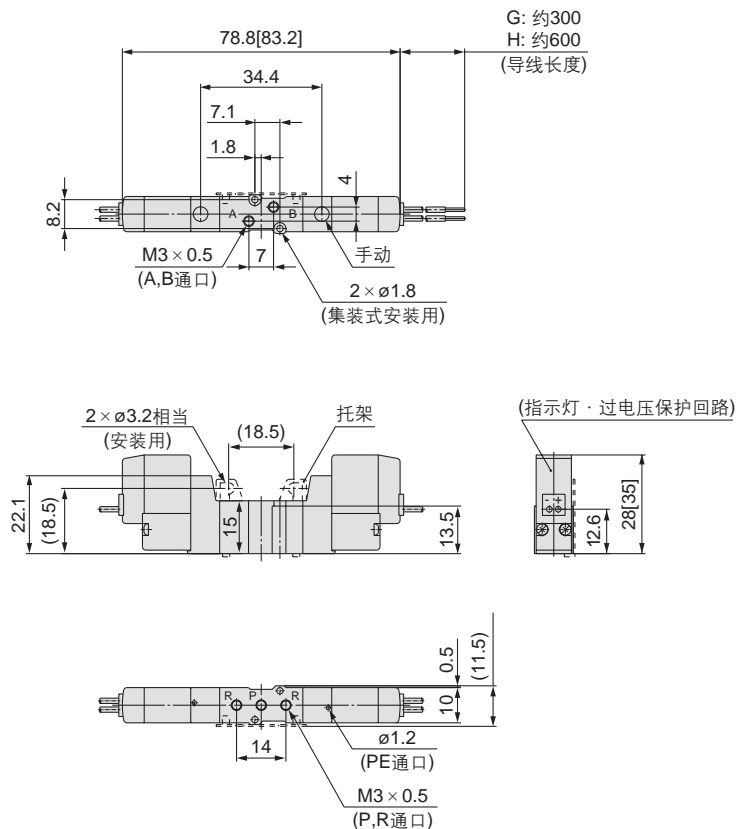
M8接头(WO):
SYJ3120-□WO□□-M3(-F)



2位双电控

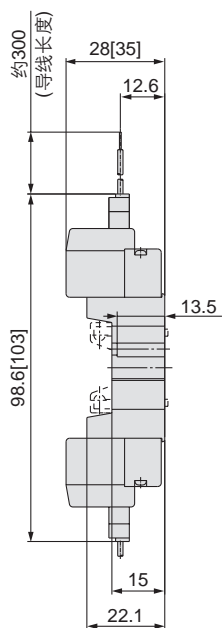


直接出线式(G)、(H): SYJ3220-□□□□-M3(-F)

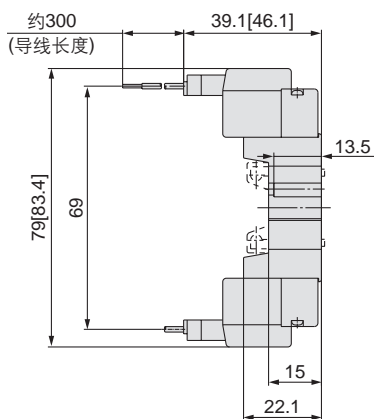


- SY□
- SY□
- SV□
- SYJ□**
- VQ□
- VQ4□
- VQ5□
- VQC□
- VQZ□
- VFS□
- VFR□
- VQ7□

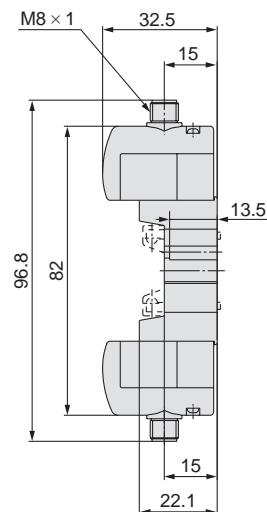
L形插座式(L):
SYJ3220-□L□□-M3(-F)



M形插座式(M):
SYJ3220-□M□□-M3(-F)



M8接头(WO):
SYJ3220-□WO□□-M3(-F)



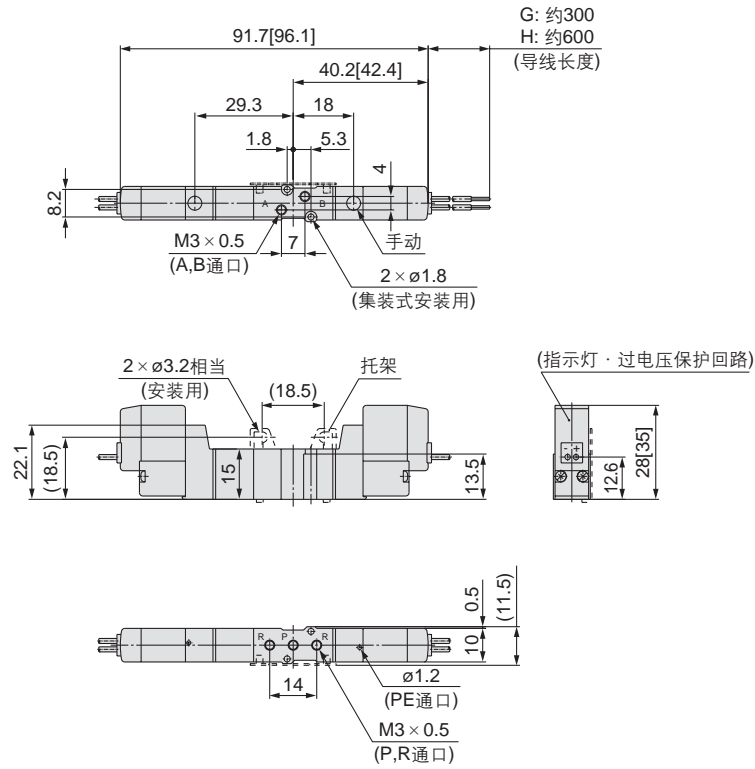
※ 接头电缆的尺寸图参见P.47。

SYJ3000系列

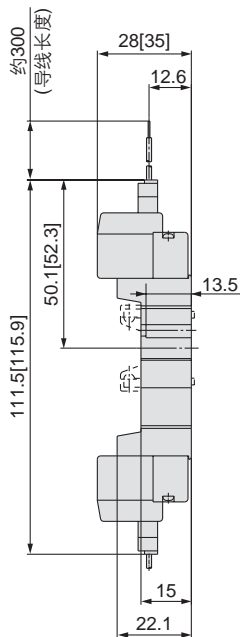
3位中封式·中泄式·中压式

※ []为ACの場合。

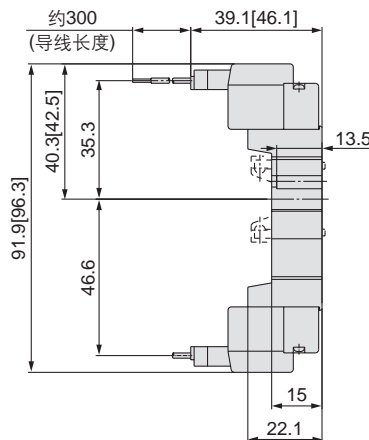
直接出线式(G)、(H): SYJ3 $\frac{3}{5}$ 20-□^G□□-M3(-F)



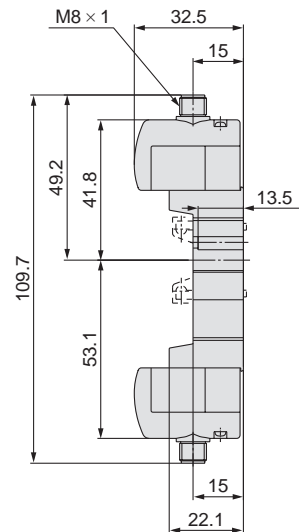
L形插座式(L):
SYJ3 $\frac{3}{5}$ 20-□L□□-M3(-F)



M形插座式(M):
SYJ3 $\frac{3}{5}$ 20-□M□□-M3(-F)



M8接头(WO):
SYJ3 $\frac{3}{5}$ 20-□WO□□-M3(-F)

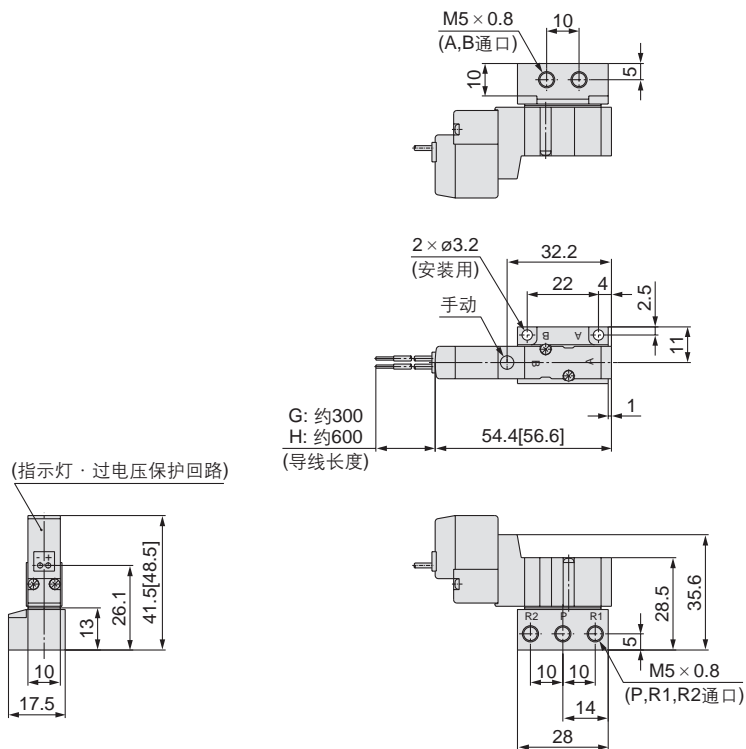


※ 接头电缆的尺寸图参见P.47。



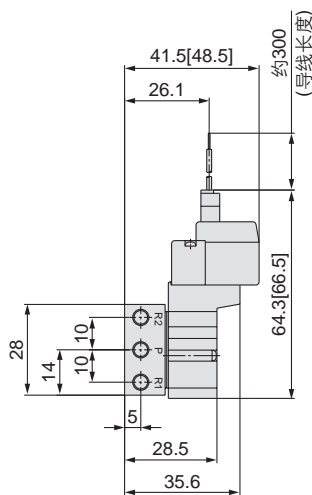
2位单电控

直接出线式(G)、(H): SYJ3140-□^G□□-M5

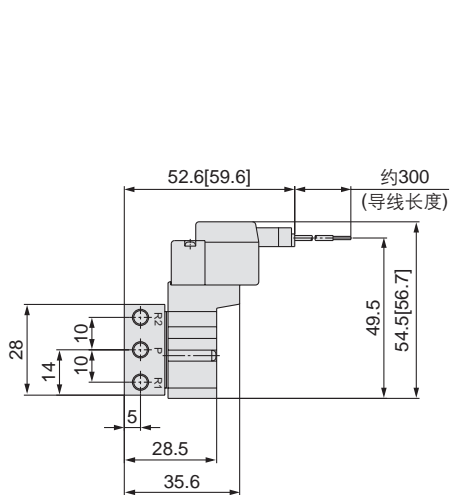


- SY□
- SY□
- SV□
- SYJ□**
- VQ□
- VQ4□
- VQ5□
- VQC□
- VQZ□
- VFS□
- VFR□
- VQ7□

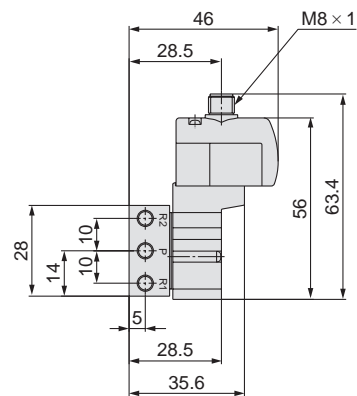
L形插座式(L):
SYJ3140-□L□□-M5



M形插座式(M):
SYJ3140-□M□□-M5



M8接头(WO):
SYJ3140-□WO□□-M5



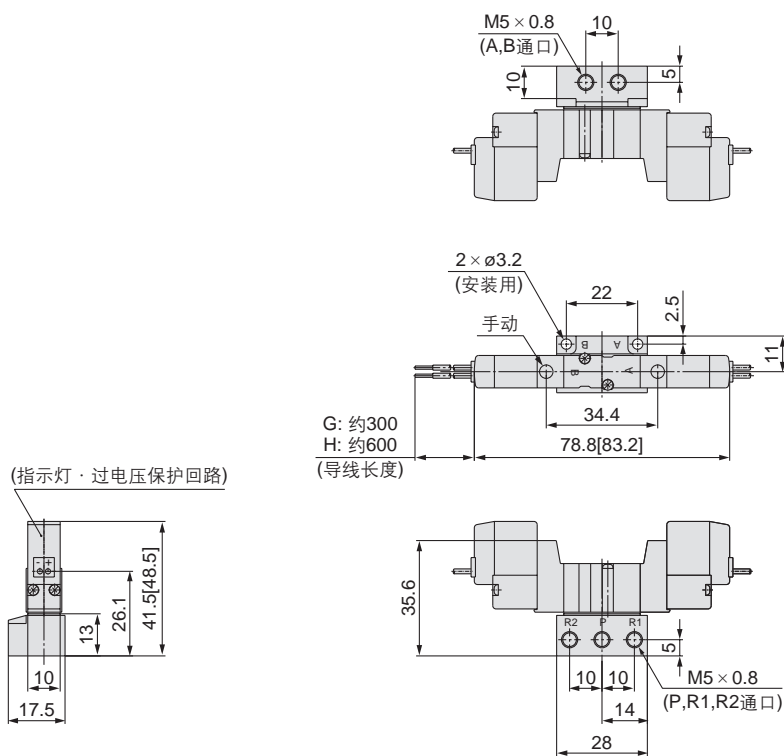
※ 接头电缆的尺寸图参见P.47。

SYJ3000系列

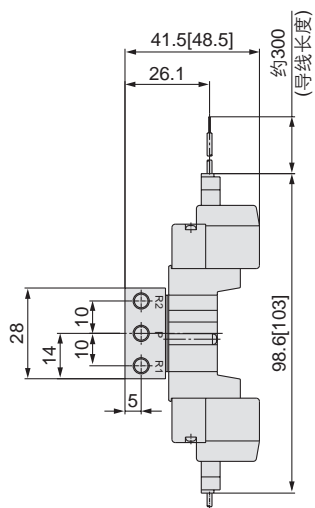
2位双电控

※ []为ACの場合。

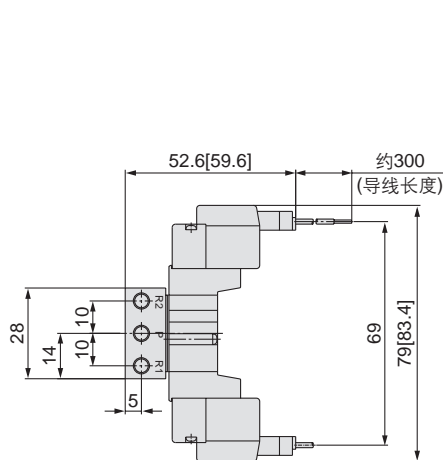
直接出线式(G)、(H): SYJ3240-□^G□□-M5



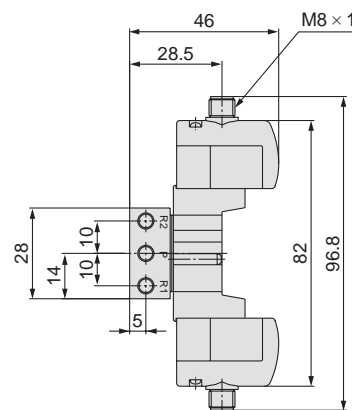
L形插座式(L):
SYJ3240-□L□□-M5



M形插座式(M):
SYJ3240-□M□□-M5



M8接头(WO):
SYJ3240-□WO□□-M5

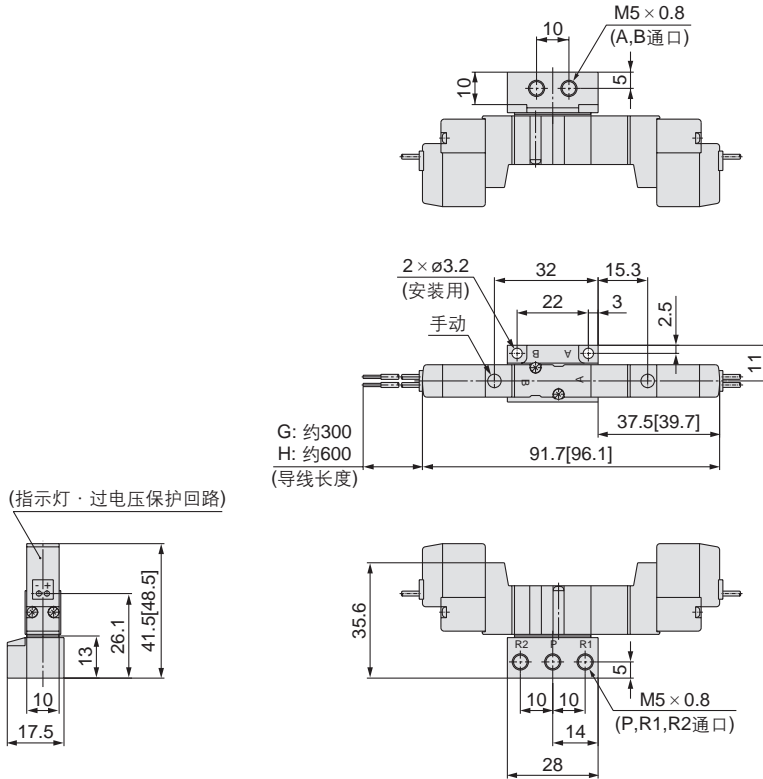


※ 接头电缆的尺寸图参见P.47。

3位中封式·中泄式·中压式

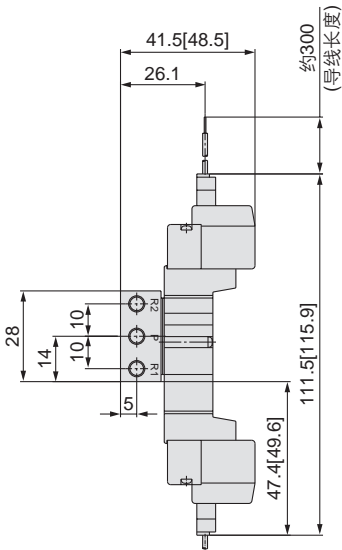


直接出线式(G)、(H): SYJ3³/₄40-□^G□□-M5

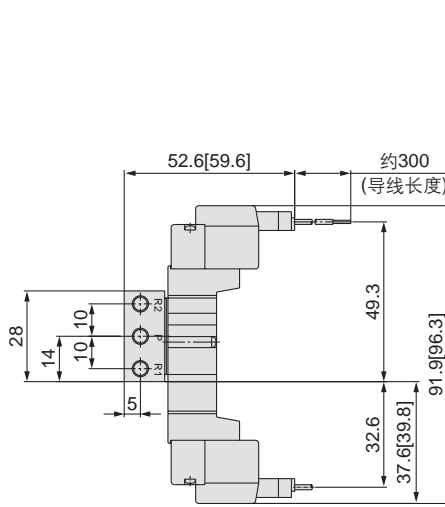


- SY□
- SY□
- SV□
- SYJ□**
- VQ□
- VQ4□
- VQ5□
- VQC□
- VQZ□
- VFS□
- VFR□
- VQ7□

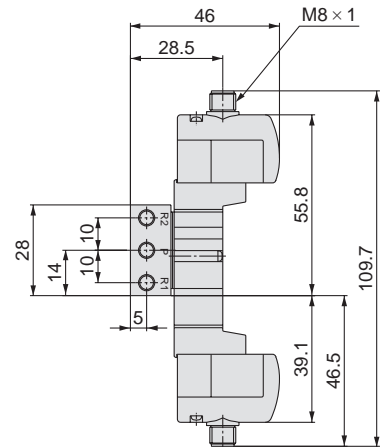
L形插座式(L):
SYJ3³/₄40-□L□□-M5



M形插座式(M):
SYJ3³/₄40-□M□□-M5



M8接头(WO):
SYJ3³/₄40(R)-□WO□□-M5□



※ 接头电缆的尺寸图参见P.47。

弹性密封 5通电磁阀 SYJ5000 系列



规格

使用流体	空气	
使用压力范围 MPa	2位单电控	0.15~0.7
	2位双电控	0.1~0.7
	3位	0.15~0.7
环境温度及使用流体温度 °C	-10~50(未冻结)	
注1) 响应时间 ms (0.5MPa时)	2位单电控、双电控	25以下
	3位	40以下
最大动作频度 Hz	2位单电控、双电控	5
	3位	3
手动(手动操作)	非锁定推压式、压下回转锁定式螺丝刀操作型、压下回转锁定式手动操作型	
先导阀排气方式	先导阀单独排气型、主阀·先导阀集中排气型	
给油	不要	
安装姿势	自由	
注2) 耐冲击/耐振动 m/s ²	150/30	
保护构造	防尘(※DIN型插座、M8接头为IP65)	

※ 依据IEC60529。
 注1) 依据JIS B 8375-1981动态性能试验(电磁线圈温度20°C、额定电压时、无过电压保护回路的场合)
 注2) 耐冲击: 用落下式冲击试验机, 在主阀芯及可动铁芯的轴向和垂直方向, 在通电及不通电的各个条件下各试验一次, 无误动作。(为初期时的值)
 耐振动: 在主阀芯及可动铁芯的轴向及垂直方向, 在通电及不通电的各个条件下, 以45~2000Hz各扫描一次, 无误动作。(为初期时的值)

电磁线圈规格

导线引出方式	直接出线式(G)·(H)、L形插座式(L) M形插座式(M)、DIN形插座式(D)(Y) M8接头(W)		
		G, H, L, M, W	D, Y
线圈额定电压 V	DC	24, 12, 6, 5, 3	24, 12
	AC 50/60Hz	100, 110, 200, 220	
允许电压变动	额定电压的±10%※		
消耗功率 W	DC	标准	0.35{带灯:0.4(DIN形插座式带灯:0.45)}
		带节电回路	0.1(仅带灯)
※ 视在功率 VA	AC	100V	0.78(带灯:0.81) 0.78(带灯:0.87)
		110V	0.86(带灯:0.89) 0.86(带灯:0.97)
		[115V]	[0.94(带灯:0.97)] [0.94(带灯:1.07)]
		200V	1.18(带灯:1.22) 1.15(带灯:1.30)
		220V	1.30(带灯:1.34) 1.27(带灯:1.46)
[230V]	[1.42(带灯:1.46)] [1.39(带灯:1.60)]		
过电压保护回路	二极管(DIN形插座式、无极性型为可变电阻)		
指示灯	LED(DIN形插座式的AC为氖灯)		

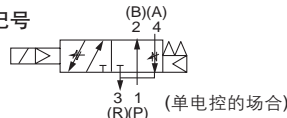
※ AC110V及AC115V、AC220V及230V是共用。
 ※ AC115V、AC230V的场合, 允许电压变动为额定电压的-15%~+5%。
 ※ 对S、Z及T式(带节电回路), 由于内部回路有电压降, 允许电压变动, 使用下记范围。
 S、Z式 DC24V: -7%~+10% DC12V: -4%~+10%
 T式 DC24V: -8%~+10% DC12V: -6%~+10%

内置节流阀型

SYJ5□5□

- 电磁阀本体上内置排气节流阀, 能进行简单的缸速调整。
- 安装在集装板上的场合, 排出空气可从集装板的共通EXH通气口集中排出。

JIS图形记号

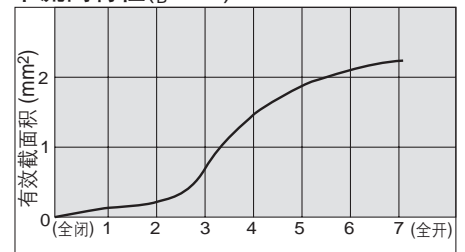


内置节流阀的型号表示方法

SYJ5□5□-□□□□□□□□□□

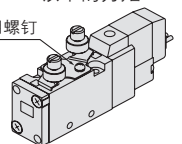
- 机能
- 阀体可选项
- 额定电压
- 导线引出方式
- CE对应
- 接口口径
- 手动
- 指示灯·过电压保护回路

节流阀特性(Δ → R)

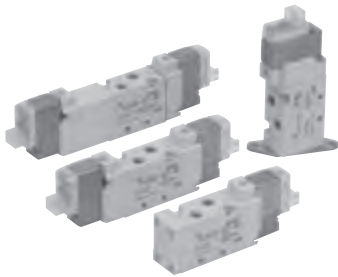


- 注: ● 使用SYJ5□53型的场合, 节流阀从全闭打开1圈以上为开状态。
- 调整节流阀的场合以0.3N·m以下的力矩进行。

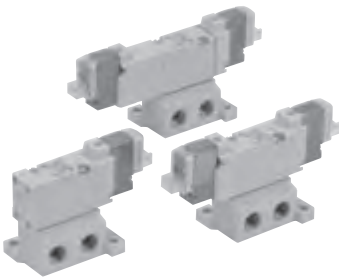
板固定用螺钉



注) 板固定用螺钉不要松动。



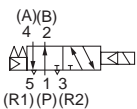
直接配管型



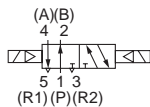
底板配管型

JIS图形符号

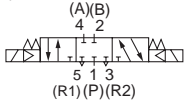
直接配管型
2位单电控



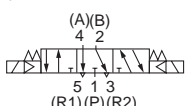
2位双电控



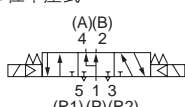
3位中封式



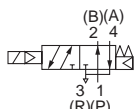
3位中泄式



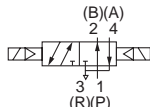
3位中压式



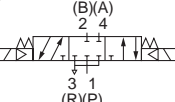
底板配管型(带底板)
2位单电控



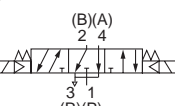
2位双电控



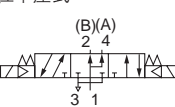
3位中封式



3位中泄式



3位中压式



订制规格

(详见《Best Pneumatics》
第5版第1册P.748、749)

流量特性/质量表

阀型号	机能	接管口径		注1) 流量特性						注2, 3) 质量(g)					
		1, 5, 3 (P, EA, EB)	4, 2 (A, B)	1→4/2(P→A/B)			4/2→5/3(A/B→EA/EB)			直接出线式	L/M形 插座式	DIN形 插座式	M8 接头		
				C[dm ³ /s·bar]	b	Cv	C[dm ³ /s·bar]	b	Cv						
直接配管型 SYJ5□20-□-M5	2位	单电控	M5×0.8	M5×0.8	0.47	0.41	0.13	0.47	0.41	0.13	46	47	68	51	
					双电控	0.49	0.44	0.13	0.44	0.40	0.12	64	66	108	74
	3位	中封式	M5×0.8	M5×0.8	0.46	0.37	0.12	0.47[0.39]	0.43[0.35]	0.13[0.10]	75	77	119	85	
					中泄式	0.49[0.39]	0.51[0.38]	0.14[0.10]	0.45	0.42					0.12
	直接配管型 SYJ5□20-□-C4	2位	单电控	M5×0.8	C4 (快换接头ø4)	0.69	0.39	0.18	0.44	0.39	0.12	53	54	75	58
						双电控	0.69	0.40	0.19	0.43	0.40	0.12	71	73	115
3位		中封式	M5×0.8	C4	0.56	0.40	0.15	0.41[0.41]	0.37[0.37]	0.10[0.11]	82	84	126	72	
					中泄式	0.57[0.41]	0.4[0.37]	0.15[0.10]	0.41	0.37					0.10
直接配管型 SYJ5□20-□-C6		2位	单电控	M5×0.8	C6 (快换接头ø6)	0.70	0.36	0.19	0.47	0.40	0.12	53	54	75	58
						双电控	0.72	0.37	0.19	0.44	0.34	0.12	71	73	115
	3位	中封式	M5×0.8	C6	0.67	0.54	0.19	0.41[0.41]	0.38[0.38]	0.11[0.11]	82	84	126	92	
					中泄式	0.82[0.44]	0.41[0.39]	0.23[0.12]	0.41	0.36					0.11
底板配管型 SYJ5□40-□-01	2位	单电控	1/8	1/8	0.79	0.21	0.19	0.83	0.32	0.21	80(49)	81(47)	102(68)	51	
					双电控	0.80	0.28	0.18	0.86	0.34	0.20	98(64)	100(66)	142(108)	74
	3位	中封式	1/8	1/8	0.71	0.26	0.18	1.1[0.60]	0.24[0.44]	0.26[0.18]	109(75)	111(77)	153(119)	85	
					中泄式	0.99[0.47]	0.29[0.38]	0.24[0.12]	0.72	0.38					0.18
底板配管型 SYJ5□40-□-01	3位	中压式	1/8	1/8	0.71	0.26	0.18	1.1[0.60]	0.24[0.44]	0.26[0.18]	109(75)	111(77)	153(119)	85	
					中压式	0.99[0.47]	0.29[0.38]	0.24[0.12]	0.72	0.38					0.18

注1) []内是中位的场合。中泄式是4/2→5/3、中压式是1→4/2。
 注2) ()内为无底板的值。
 注3) DC场合的值。AC的场合，单电控加3g、双电控·3位置加6g。

▲：在技术条件允许的情况下，请选择带▲的选项，以便尽可能地获得快速供货的服务。关于快速供货的实现方法，请参考前附27。

先导阀组件型号表示方法

V111 - 5 G

线圈规格

▲无记号	标准
T	带节电回路 <仅DC24V, 12V>

※ W□式不带节电回路。

额定电压

▲5	DC24V
6	DC12V
V	DC6V
S	DC5V
R	DC3V
1	AC100V50/60Hz
2	AC200V50/60Hz
3	AC110V50/60Hz [AC115V50/60Hz]
4	AC220V50/60Hz [AC230V50/60Hz]

※ W□式仅有DC。
 ※ CE对应品仅DC。

指示灯·过电压保护回路

▲无记号	无指示灯·过电压保护回路
S	带过电压保护回路
Z	带指示灯·过电压保护回路
R	带过电压保护回路(无极性型)
U	带指示灯·过电压保护回路(无极性型)

※ AC的场合，用整流器防止过电压的发生，故没有"S"式。
 ※ R,U仅有DC。
 ※ 带节电回路的场合，仅有"Z"式。

导线引出方式

▲G	直接出线式(导线长度300mm)
H	直接出线式(导线长度600mm)
▲L	带导线
LN	L形插座式 无导线
LO	无插头
M	带导线
MN	M形插座式 无导线
MO	无插头
WO	无接头电缆
W□	M8接头 带接头电缆注1)

※ M8接头的接头电缆参见P.46、47。
 注1) □内记入电缆长度记号。参见P.46、47后必须记入。

V115 - 5 D

额定电压

▲5	DC24V
6	DC12V
1	AC100V 50/60 Hz
2	AC200V 50/60 Hz
3	AC110V 50/60 Hz [AC115V 50/60 Hz]
▲4	AC220V 50/60 Hz [AC230V 50/60 Hz]

※ D,DO式的DC规格仅有DC24V、12V。
 ※ D,DO型上不带节电回路。

指示灯·过电压保护回路

▲无记号	无指示灯·过电压保护回路
S	带过电压保护回路(无极性型)
▲Z	带指示灯·过电压保护回路(无极性型)

※ 没有DOZ, YOZ。
 ※ AC的场合，用整流器防止过电压的发生，故没有"S"式。

导线引出方式

▲D	DIN形插座式	带插头
DO	(D型)	无插头
Y	DIN形插座式	带插头
DO	(Y型)	无插头

注) 仅更换先导阀组件时，V111(G, H, L, M, W)与V115(DIN形插座式)不能相互替换。

注) 对V111及V115，标准品为CE对应，型号末尾不要"-Q"。

- SY□
- SV□
- SYJ□
- VQ□
- VQ4□
- VQ5□
- VQC□
- VQZ□
- VFS□
- VFR□
- VQ7□

▲:在技术条件允许的情况下,请选择带▲的选项,以便尽可能地获得快速供货的服务。关于快速供货的实现方法,请参考前附27。

型号表示方法

机能

1	2位单电控
2	2位双电控
3	3位中封式
4	3位中泄式
5	3位中压式

指示灯·过电压保护回路 导线引出方式为G,H,L,M,Wの場合

▲无记号	无指示灯·过电压保护回路
S	带过电压保护回路
▲Z	带指示灯·过电压保护回路
R	带过电压保护回路(无极性型)
U	带指示灯·过电压保护回路(无极性型)

※ ACの場合,用整流阀防止过电压的发生,故无"S"式。
※ R、U仅有DC。
※ 带节电回路の場合,仅有"Z"式。

导线引出方式为D,Yの場合

▲无记号	无指示灯·过电压保护回路
S	带过电压保护回路(无极性型)
Z	带指示灯·过电压保护回路(无极性型)

※ 没有DOZ,YOZ。
※ ACの場合,用整流阀防止过电压的发生,故无"S"式。

额定电压

DC规格	
▲5	DC24V
6	DC12V
V	DC6V
S	DC5V
R	DC3V

AC规格(50/60Hz)	
▲1	AC100V
▲2	AC200V
▲3	AC110V[AC115V]
▲4	AC220V[AC230V]

※ W□式仅有DC。

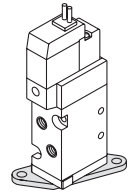
※ D,Y,DO,YO式的DC规格仅有DC24V,12V。

A·B通口接管口径

▲M5	M5×0.8
C4	ø4快换接头
C6	ø6快换接头
N3	ø5/32"快换接头
N7	ø1/4"快换接头

托架

▲无记号	无托架
F	带托架



注) 托架不组装。

订制规格

无记号	-
X20	直接配管型外部先导式(参见《Best Pneumatics》第5版第1册P.748)

直接配管型

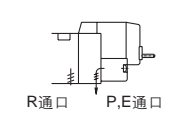
SYJ5 **1** **2** **0** - **5** **L** - **M5** - - -

底板配管型

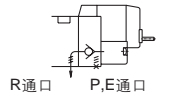
SYJ5 **2** **4** **0** - **5** **L** - - - - -

阀体可选项

▲0:先导阀单独排气型



▲3:主阀·先导阀集中排气型



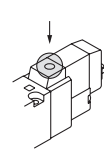
线圈规格

▲无记号	标准
T	带节电回路 <仅DC24V, 12V>

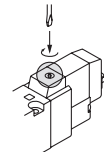
※ D, Y, DO, YO, W□式上不带节电回路。

手动

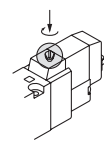
▲无记号:非锁定推压式



▲D:压下回转锁定式螺丝刀操作型



E:压下回转锁定式手动操作型



螺纹的种类

▲无记号	Rc
F	G
N	NPT
T	NPTF

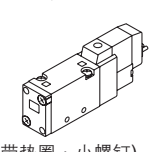
CE对应

▲无记号	-
Q	CE对应品

※ DIN形插座式以外仅DC规格。

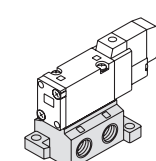
接管口径

▲无记号:无底板



(带垫圈·小螺钉)

01:带1/8底板



注) 订购直接配管型电磁阀单体时,不附集装的安装螺钉、垫圈,需要时另外配置。(详见样本《Best Pneumatics》第5版第1册P.706。)

注1) □内记入电缆长度记号。参见P.46、47后必须记入。

导线引出方式

DC24V,12V,6V,5V,3V/ AC100V,110V,200V,220V		DC24V,12V, AC100V,110V,200V,220V		DC24V,12V, DC6V,5V,3V	
直接出线式	L形插座式	M形插座式	DIN形插座式	M8接头	
▲G:导线 长度300mm	▲L:带导线 (长度300mm)	▲M:带导线 (长度300mm)	D,Y:带插头	WO:无接头电缆	
▲H:导线 长度600mm	LN:无导线	▲LO:无插头	DO,YO:无插头	W□:带接头电缆 注1)	
		MN:无导线			
		MO:无插头			

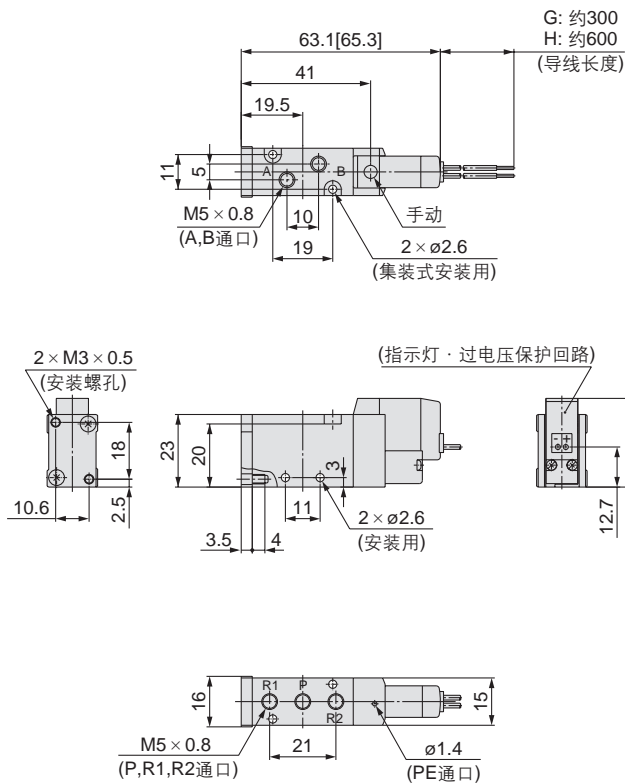
※ LN,MN型带导线插头(2个)。
※ L,M型插头的导线长度参见P.92。
※ L,M型插头的带罩插头组件参见P.92。

※ [Y型]是EN-175301-803C(旧 DIN4365C)标准的DIN形插座式。详见《Best Pneumatics》第5版第1册P.753。
※ M8接头的接头电缆参见P.46、47。
※ IEC60947-5-2标准M8接头也有。详见《Best Pneumatics》第5版第1册P.749。

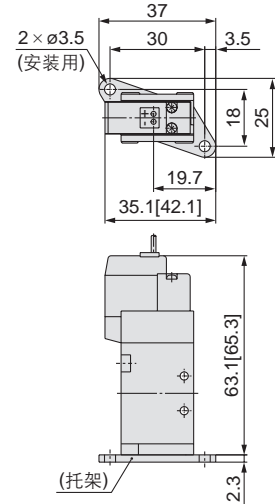


2位单电控

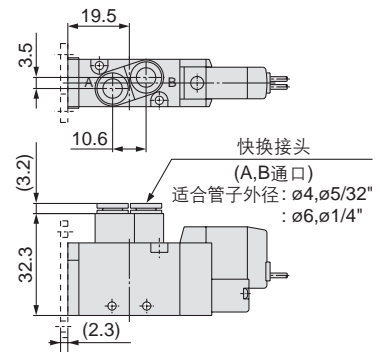
直接出线式(G)、(H): SYJ5120-□^G□□-M5



带托架の場合
SYJ5120-□^G□□-M5-F

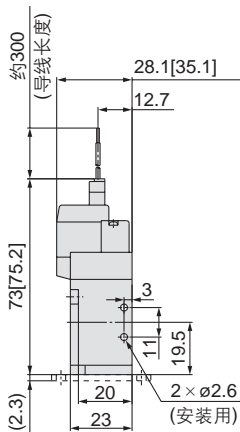


内置快换接头型:
SYJ5120-□^G□□-C4,N3
C6,N7 (-F)



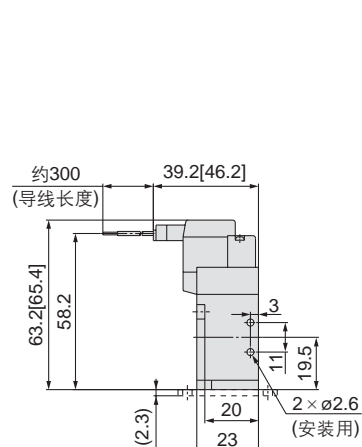
L形插座式(L):

SYJ5120-□L□□-M5(-F)



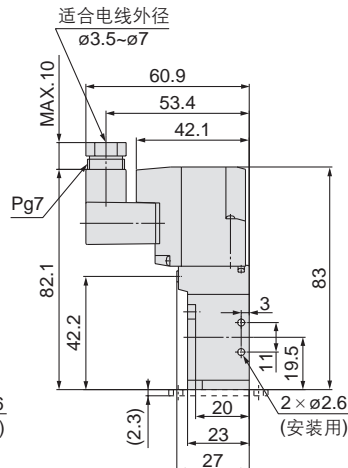
M形插座式(M):

SYJ5120-□M□□-M5(-F)



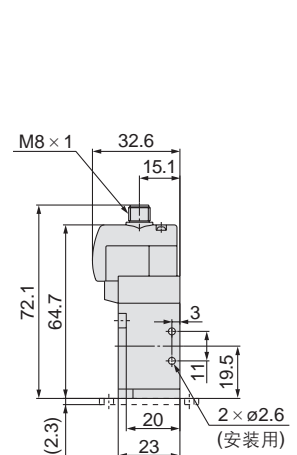
DIN形插座式(D, Y):

SYJ5120-□^D□□-M5(-F)



M8接头(WO):

SYJ5120-□WO□□-M5(-F)



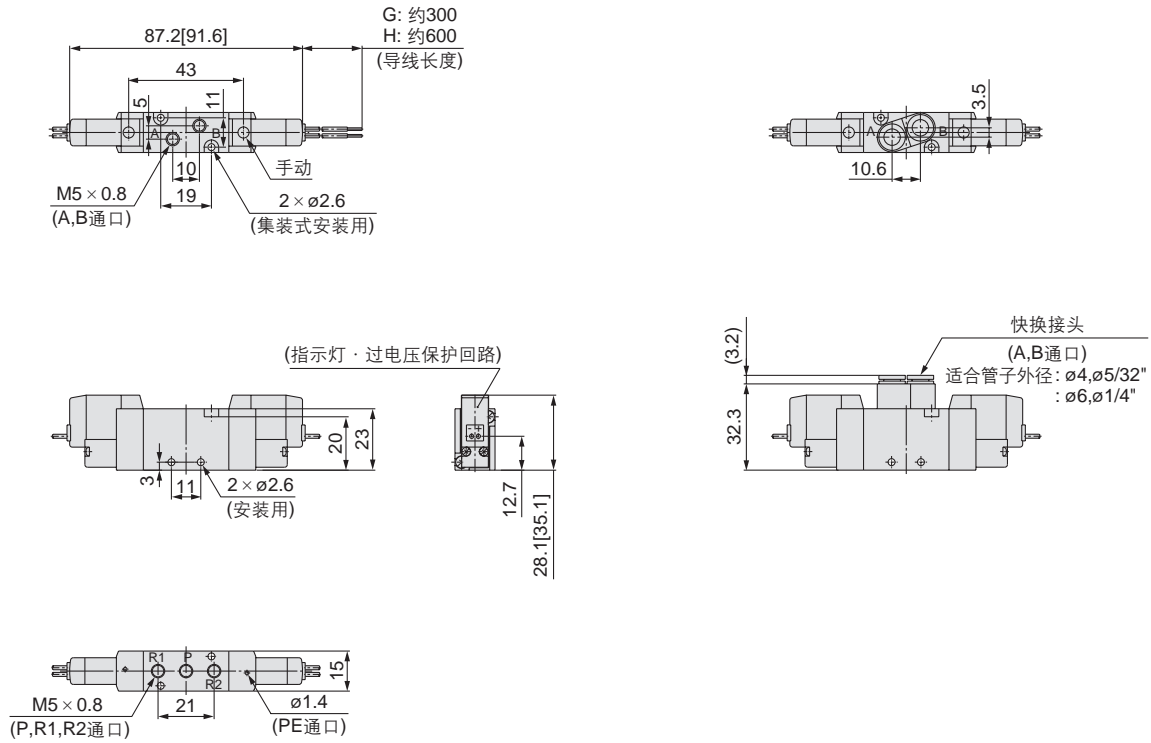
SYJ5000系列

2位双电控



直接出线式(G)、(H): SYJ5220-□^G□□-M5

内置快换接头型:
SYJ5220-□^G□□-C4,N3
C6,N7

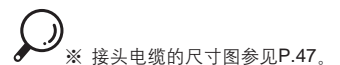
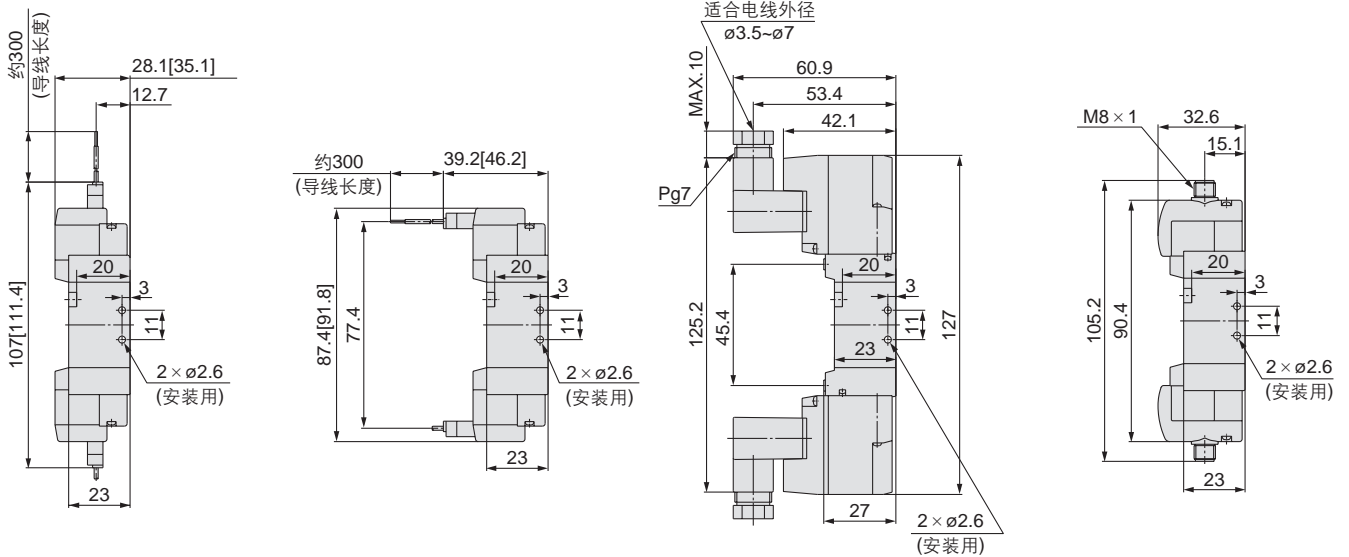


L形插座式(L):
SYJ5220-□L□□-M5

M形插座式(M):
SYJ5220-□M□□-M5

DIN形插座式(D, Y):
SYJ5220-□^D□□-M5

M8接头(WO):
SYJ5220-□WO□□-M5



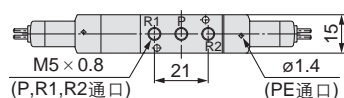
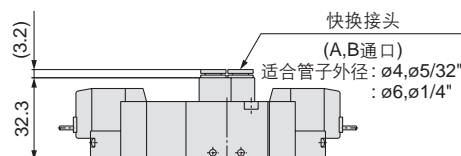
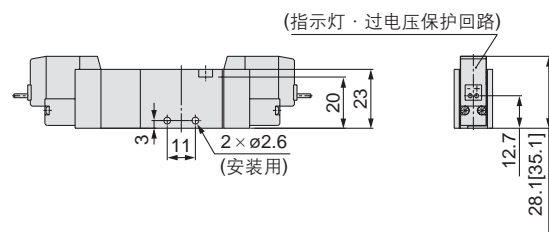
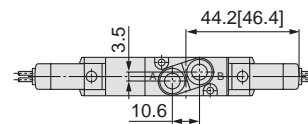
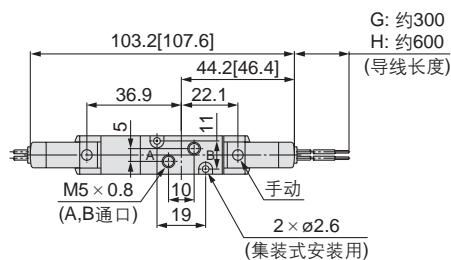


3位中封式·中泄式·中压式

直接出线式(G)、(H): SYJ5³/₄20-□^G□□-M5

内置快换接头型:

SYJ5³/₄20-□^G□□-C4,N3
C6,N7



- SY□
- SY□
- SV□
- SYJ□**
- VQ□
- VQ4□
- VQ5□
- VQC□
- VQZ□
- VFS□
- VFR□
- VQ7□

L形插座式(L):

SYJ5³/₄20-□L□□-M5

M形插座式(M):

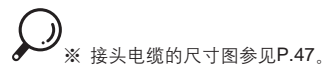
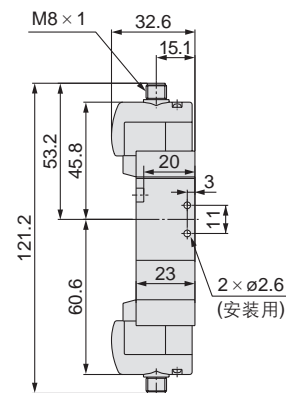
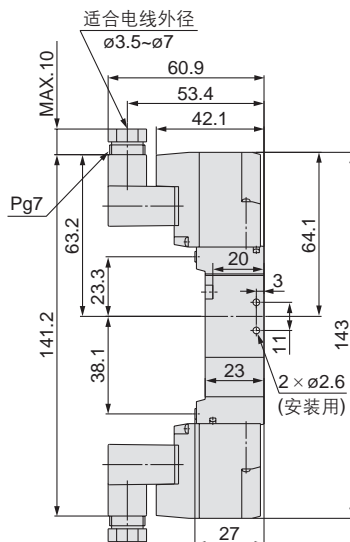
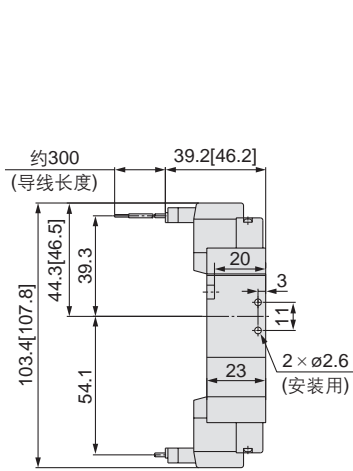
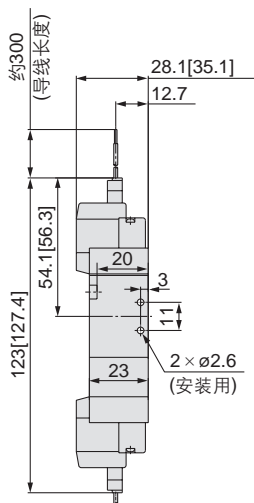
SYJ5³/₄20-□M□□-M5

DIN形插座式(D, Y):

SYJ5³/₄20-□^D□□-M5

M8接头(WO):

SYJ5³/₄20-□WO□□-M5



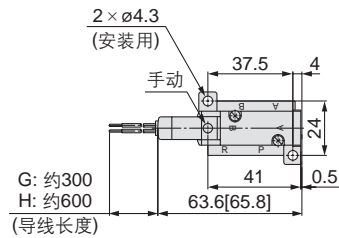
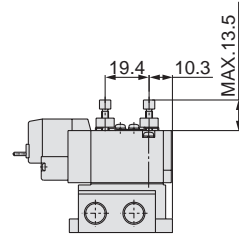
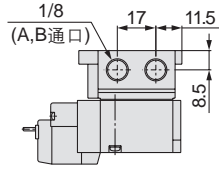
SYJ5000系列

2位单电控

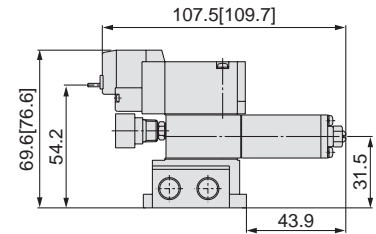
※ []为ACの場合。

直接出线式(G)、(H): SYJ5140-□^G□□-01□

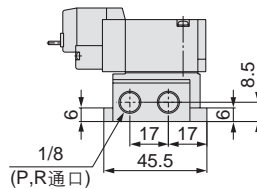
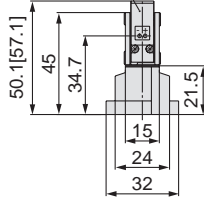
内置节流阀型:
SYJ5150-□^G□□-01□



带隔板型减压阀の場合



(指示灯·过电压保护回路)

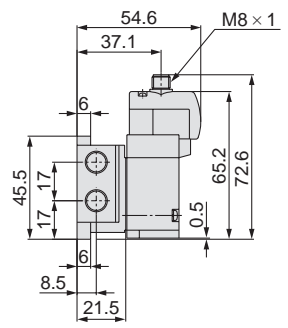
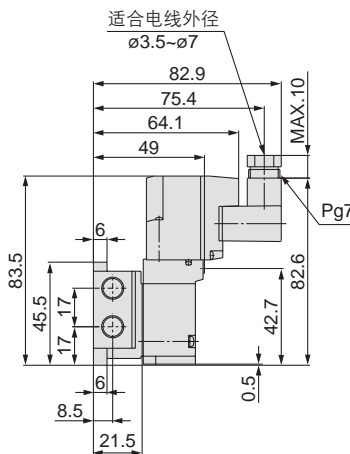
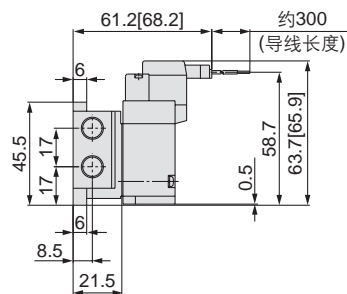
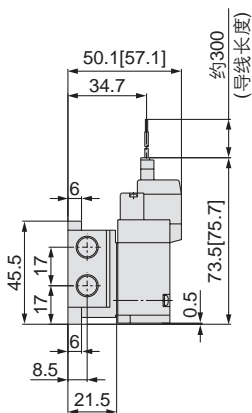


L形插座式(L):
SYJ5140-□L□□-01□

M形插座式(M):
SYJ5140-□M□□-01□

DIN形插座式(D, Y):
SYJ5140-□^D□□-01□

M8接头(WO):
SYJ5140-□WO□□-01□



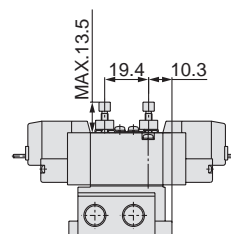
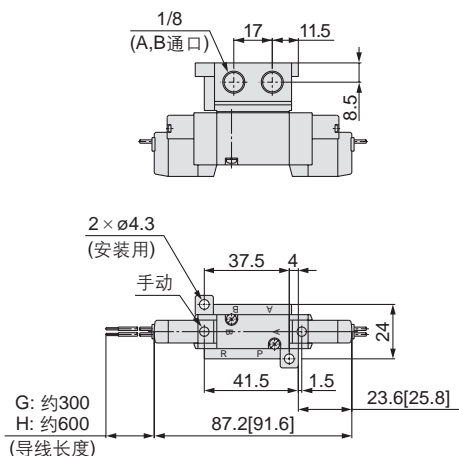
※ 接头电缆的尺寸图参见P.47。



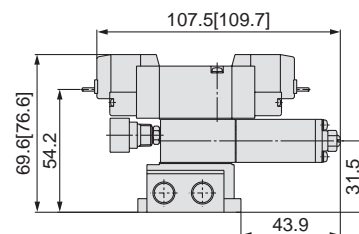
2位双电控

直接出线式(G)、(H): SYJ5240-□^G□□-01□

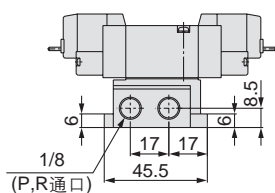
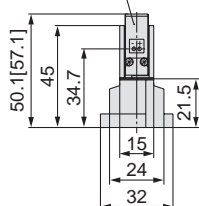
内置节流阀型:
SYJ5250-□^G□□-01□



带隔板型减压阀の場合



(指示灯·过电压保护回路)

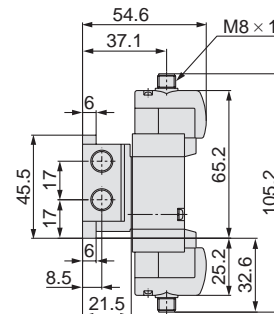
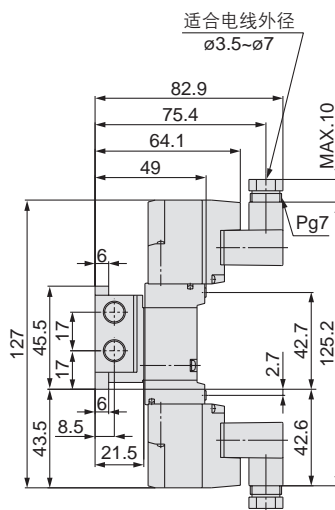
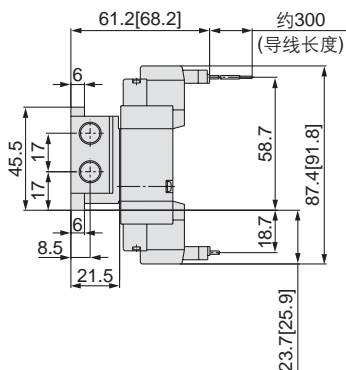
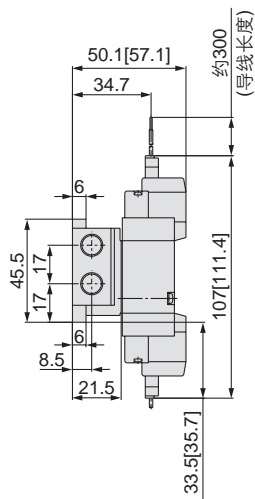


L形插座式(L):
SYJ5240-□L□□-01□

M形插座式(M):
SYJ5240-□M□□-01□

DIN形插座式(D, Y):
SYJ5240-□^D□□-01□

M8接头(WO):
SYJ5240-□WO□□-01□



※ 接头电缆的尺寸图参见P.47。

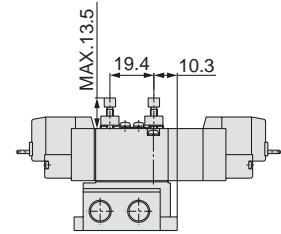
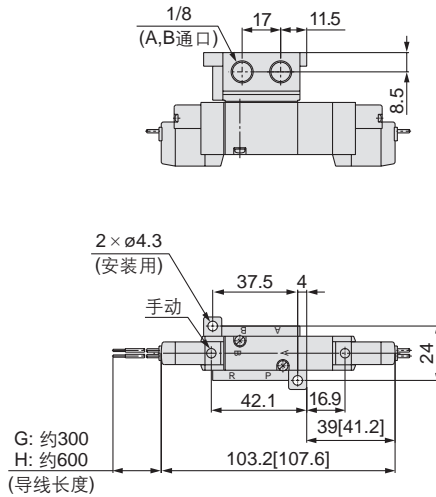
SYJ5000系列

3位中封式·中泄式·中压式



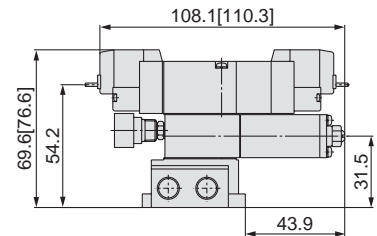
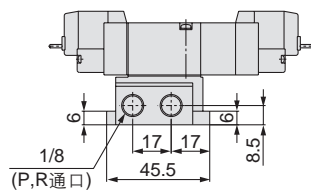
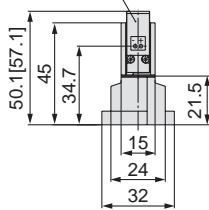
直接出线式(G)、(H): SYJ5₅³40-□_H□□-01□

内置节流阀型:
SYJ5₅⁴50-□_H□□-01□



带隔板型减压阀の場合

(指示灯·过电压保护回路)

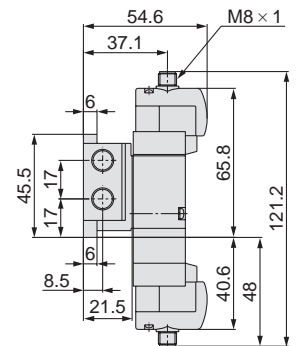
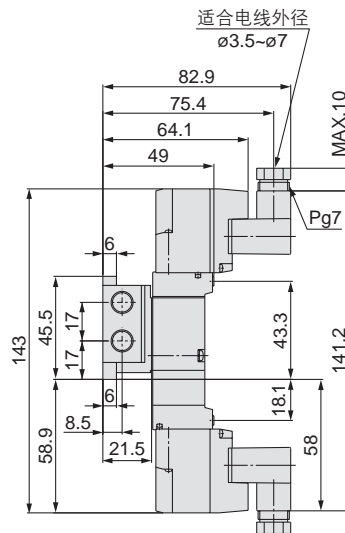
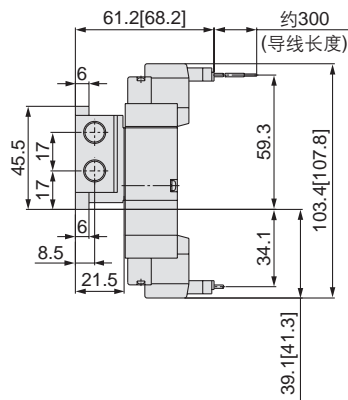
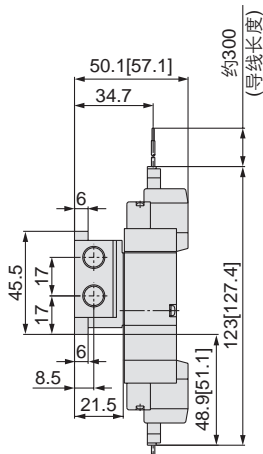


L形插座式(L):
SYJ5₅³40-□L□□-01□

M形插座式(M):
SYJ5₅³40-□M□□-01□

DIN形插座式(D, Y):
SYJ5₅³40-□_D□□-01□

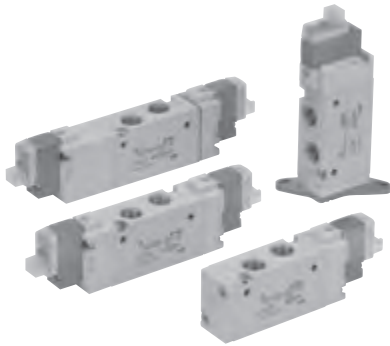
M8接头(WO):
SYJ5₅³40-□WO□□-01□



弹性密封 5通电磁阀 SYJ7000 系列



规格



直接配管型



底板配管型

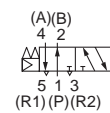
使用流体	空气	
使用压力范围 MPa	2位单电控	0.15~0.7
	2位双电控	0.1~0.7
	3位	0.15~0.7
环境温度及使用流体温度 °C	-10~50(未冻结)	
注1)响应时间ms (0.5MPa时)	2位单电控、双电控	30以下
	3位	60以下
最大动作频度 Hz	2位单电控、双电控	5
	3位	3
手动(手动操作)	非锁定推压式、压下回转锁定式螺丝刀操作型、压下回转锁定式手动操作型	
先导阀排气方式	先导阀单独排气型、主阀·先导阀集中排气型	
给油	不要	
安装姿势	自由	
注2)耐冲击/耐振动m/s ²	150/30	
保护构造	防尘(※DIN型插座式, M8接头为IP65)	

※ 依据IEC60529。
 注1) 依据JIS B 8375-1981动态性能试验(电磁线圈温度20°C、额定电压时、无过电压保护回路的场合)
 注2) 耐冲击: 用落下式冲击试验机, 在主阀芯及可动铁心的轴向和垂直方向, 在通电及不通电的各个条件下各试验一次, 无误动作。(为初期时的值)
 耐振动: 在主阀芯及可动铁心的轴向及垂直方向, 在通电及不通电的各个条件下, 以45~2000Hz各扫描一次, 无误动作。(为初期时的值)

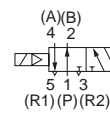
- SY
- SY
- SV
- SYJ
- VQ
- VQ4
- VQ5
- VQC
- VQZ
- VFS
- VFR
- VQ7

JIS图形符号

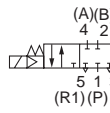
直接配管型



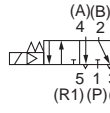
2位双电控



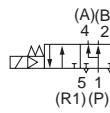
3位中封式



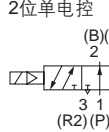
3位中泄式



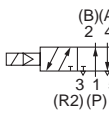
3位中压式



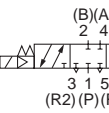
底板配管型



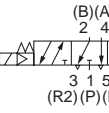
2位双电控



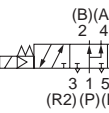
3位中封式



3位中泄式



3位中压式



电磁线圈规格

导线引出方式	直接出线式(G)·(H)		
	L形插座式(L) M形插座式(M) DIN形插座式(D)·(Y) M8接头(W)		
线圈额定电压 V	DC	G、H、L、M、W	
	AC 50/60Hz	D、Y	
允许电压变动	24、12、6、5、3		
消耗功率 W	100、110、200、220		
※ 视在功率 VA	DC	额定电压的±10%※	
		标准	0.35(带灯:0.4(DIN形插座式带灯:0.45))
	AC	带节电回路	0.1(仅带灯)
		100V	0.78(带灯:0.81) 0.78(带灯:0.87)
		110V	0.86(带灯:0.89) 0.86(带灯:0.97)
200V	1.18(带灯:1.22) 1.15(带灯:1.30)		
220V	1.30(带灯:1.34) 1.27(带灯:1.46)		
230V	1.42(带灯:1.46) 1.39(带灯:1.60)		
过电压保护回路	二极管(DIN形插座式、无极性型为可变电阻)		
指示灯	LED(DIN形插座式的AC为氖灯)		

※ AC110V及AC115V、AC220V及230V是共用。
 ※ AC115V、AC230V的场合, 允许电压变动为额定电压的-15%~+5%。
 ※ 对S、Z及T式(带节电回路), 由于内部回路有电压降, 允许电压变动, 使用下记范围。
 S、Z式 DC24V: -7%~+10% DC12V: -4%~+10%
 T式 DC24V: -8%~+10% DC12V: -6%~+10%



订制规格
 (详见《Best Pneumatics》
 第5版第1册P.748、749)

SYJ7000系列

流量特性/质量表

阀型号	机能		接管口径		注1) 流量特性						注2-3) 质量 (g)				
			1, 5, 3 (P, EA, EB)	4, 2 (A, B)	1→4/2(P→A/B)			4/2→5/3(A/B→EA/EB)			直接出线式	L/M形 插座式	DIN形 插座式	M8 接头	
					C[dm ³ /s·bar]	b	Cv	C[dm ³ /s·bar]	b	Cv					
直接配管型	SYJ7□20-□-01	2位	单电控 双电控	1/8	1/8	2.2	0.36	0.58	2.4	0.34	0.63	85	86	107	90
						1.8	0.37	0.45	2.0	0.35	0.49	98	100	142	108
		3位	中封式 中泄式			1.2	0.50	0.34	3.0[1.3]	0.35[0.52]	0.73[0.39]	108	110	152	118
						3.0[0.83]	0.37[0.50]	0.78[0.25]	1.8	0.37	0.45				
	SYJ7□20-□-C6	2位	单电控 双电控	1/8	C6 (ø6快换接头)	1.6	0.33	0.4	2.2	0.32	0.53	96	97	98	101
						1.4	0.27	0.35	1.9	0.33	0.49	109	111	153	119
		3位	中封式 中泄式			1.1	0.37	0.27	2.5[1.3]	0.32[0.54]	0.61[0.38]	119	121	163	129
						1.8[0.78]	0.36[0.40]	0.45[0.22]	1.6	0.30	0.39				
	SYJ7□20-□-C8	2位	单电控 双电控	1/8	C8 (ø8快换接头)	2.0	0.39	0.52	2.3	0.34	0.61	96	97	98	101
						1.7	0.35	0.42	2.0	0.29	0.49	109	111	153	119
		3位	中封式 中泄式			1.2	0.38	0.33	2.6[1.3]	0.35[0.49]	0.67[0.38]	119	121	163	129
						1.9[0.86]	0.57[0.46]	0.59[0.25]	1.7	0.39	0.42				
底板配管型	SYJ7□40-□-01	2位	单电控 双电控	1/8	1/8	2.3	0.45	0.57	2.8	0.37	0.71	165(85)	166(86)	187(107)	170(90)
						1.9	0.36	0.48	2.1	0.46	0.57	178(98)	180(100)	222(142)	188(108)
		3位	中封式 中泄式			1.2	0.48	0.35	3.4[1.3]	0.36[0.57]	0.86[0.41]	188(108)	190(110)	232(152)	198(118)
						3.3[0.85]	0.43[0.54]	0.78[0.25]	2.1	0.45	0.56				
	SYJ7□40-□-02	2位	单电控 双电控	1/4	1/4	2.3	0.41	0.61	2.9	0.35	0.74	165(85)	166(86)	187(107)	170(90)
						1.9	0.46	0.50	2.2	0.44	0.60	178(98)	180(100)	222(142)	188(108)
		3位	中封式 中泄式			1.3	0.45	0.35	3.7[1.4]	0.27[0.56]	0.87[0.43]	188(108)	190(110)	232(152)	198(118)
						3.6[0.83]	0.23[0.55]	0.84[0.25]	2.1	0.47	0.58				

注1) []内是中位的情况。中泄式是4/2→5/3、中压式是1→4/2。
 注2) ()内为无底板的值。
 注3) DC场合的值。AC的场合，单电控加3g、双电控·3位置加6g。

▲：在技术条件允许的情况下，请选择带▲的选项，以便尽可能地获得快速供货的服务。关于快速供货的实现方法，请参考前附27。

先导阀组件型号表示方法

V111□-5G□

●线圈规格

▲无记号	标准
T	带节电回路 <仅DC24V, 12V>

※ W□式不带节电回路。

●额定电压

▲5	DC24V
6	DC12V
V	DC6V
S	DC5V
R	DC3V
1	AC100V50/60Hz
2	AC200V50/60Hz
3	AC110V50/60Hz [AC115V50/60Hz]
4	AC220V50/60Hz [AC230V50/60Hz]

※ W□式仅有DC。
 ※ CE对应品仅DC。

●指示灯·过电压保护回路

▲无记号	无指示灯·过电压保护回路
S	带过电压保护回路
▲Z	带指示灯·过电压保护回路
R	带过电压保护回路(无极性型)
U	带指示灯·过电压保护回路(无极性型)

※ AC的场合，用整流器防止过电压的发生，故没有“S”式。
 ※ R,U仅有DC。
 ※ 带节电回路的情况，仅有“Z”式。

●导线引出方式

▲G	直接出线式(导线长度300mm)
H	直接出线式(导线长度600mm)
▲L	带导线
LN	L形插座式
LO	无导线
M	带导线
MN	M形插座式
MO	无导线
WO	无插头
W□	M8接头
	无接头电缆
	带接头电缆(注1)

※ M8接头的接头电缆参见P.46、47。

V115-5D□

●额定电压

▲5	DC24V
6	DC12V
1	AC100V50/60Hz
2	AC200V50/60Hz
3	AC110V50/60Hz [AC115V50/60Hz]
4	AC220V50/60Hz [AC230V50/60Hz]

●指示灯·过电压保护回路

▲无记号	无指示灯·过电压保护回路
S	带过电压保护回路(无极性型)
▲Z	带指示灯·过电压保护回路(无极性型)

※ 没有DOZ。
 ※ AC的场合，用整流器防止过电压的发生，故没有“S”式。

●导线引出方式

▲D	DIN形插座式	带插头
DO	(D型)	无插头
Y	DIN形插座式	带插头
YO	(Y型)	无插头

注) 仅更换先导阀组件时，V111(G、H、L、M、W)与V115(DIN形插座式)不能相互替换。

注1) □内记入电缆长度记号。参见P.46、47后必须记入。

注) 对V111及V115，标准品为CE对应，型号末尾不要“-Q”。

▲:在技术条件允许的情况下,请选择带▲的选项,以便尽可能地获得快速供货的服务。关于快速供货的实现方法,请参考前附27。

型号表示方法

机能

▲1	2位单电控
▲2	2位双电控
3	3位中封式
▲4	3位中泄式
5	3位中压式

指示灯·过电压保护回路
导线引出方式为G,H,L,M,Wの場合

▲无记号	无指示灯·过电压保护回路
S	带过电压保护回路
▲Z	带指示灯·过电压保护回路
R	带过电压保护回路(无极性型)
U	带指示灯·过电压保护回路(无极性型)

※ ACの場合,用整流阀防止过电压的发生,故无"S"式。
※ R、U仅有DC。
※ 带节电回路の場合,仅有"Z"式。

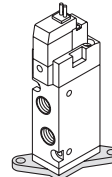
导线引出方式为D,Yの場合

▲无记号	无指示灯·过电压保护回路
S	带过电压保护回路(无极性型)
▲Z	带指示灯·过电压保护回路(无极性型)

※ 没有DOZ,YOZ。
※ ACの場合,用整流阀防止过电压的发生,故没有"S"式。

托架

▲无记号	无托架
▲F	带托架



注)带托架专用阀体,必须带托架使用。若取下托架,会产生漏气等故障,还有,托架不能后附。

螺纹的种类

无记号	Rc
F	G
N	NPT
T	NPTF

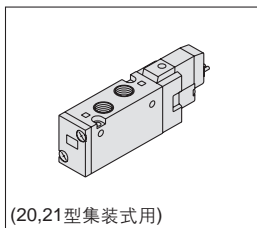
A·B通口径接管口径

▲01	1/8
C6	ø6快换接头
▲C8	ø8快换接头
N7	ø1/4"快换接头
N9	ø5/16"快换接头

额定电压

DC规格		AC规格(50/60Hz)	
▲5	DC24V	1	AC100V
6	DC12V	2	AC200V
V	DC6V	3	AC110V[AC115V]
S	DC5V	▲4	AC220V[AC230V]
R	DC3V		

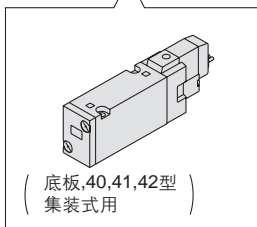
※ D,Y,DO,YO式的DC规格仅有DC24V,12V。
※ W□式仅有DC。



(20,21型集装式用)

直接配管型

底板配管型



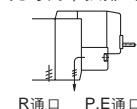
(底板,40,41,42型集装式用)

SYJ7 1 2 0 - 5 M - 01 - - - - 定制规格

SYJ7 2 4 0 - 5 M - - - - 定制规格

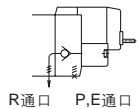
阀体可选项

▲0:先导阀单独排气型



R通口 P,E通口

3:主阀·先导阀集中排气型



R通口 P,E通口

线圈规格

▲无记号	标准
T	带节电回路 <仅DC24V, 12V>

※ D, Y, DO, YO, W□式上不带节电回路。

螺纹的种类

▲无记号	Rc
F	G
N	NPT
T	NPTF

CE对应

▲无记号	-
Q	CE对应品

※ DIN形插座式以外DC规格。

导线引出方式

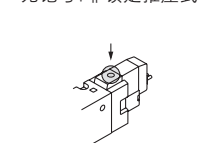
DC24V,12V,6V,5V,3V/ AC100V,110V,200V,220V		DC24V,12V, AC100V,110V,200V,220V		DC24V,12V, DC6V,5V,3V	
直接出线式	L形插座式	M形插座式	DIN形插座式	M8接头	WO:无接头电缆
▲G:导线 长度300mm	▲L:带导线 (长度300mm)	▲M:带导线 (长度300mm)	MN:无导线	D,Y:带插头	WO:无接头电缆
▲H:导线 长度600mm	LN:无导线	LO:无插头	MO:无插头	DO,YO:无插头	W□:带接头电缆 注1)

※ LN,MN型带导线插头(2个)。
※ L,M型插头的导线长度参见P.92。
※ L,M型插头的带罩插头组件参见P.92。

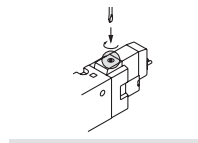
※ [Y型]是EN-175301-803C(旧 DIN4365C)标准的DIN形插座式。详见《Best Pneumatics》第5版第1册P.753。
※ M8接头的接头电缆参见P.46, 47。
※ IEC60947-5-2标准M8接头也有。详见《Best Pneumatics》第5版第1册P.749。

配管口径

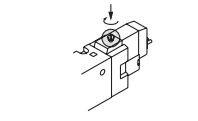
▲无记号:非锁定推压式



▲D:压下回转锁定式
螺丝刀操作型



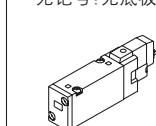
E:压下回转锁定式
手动操作型



注1) □内记入电缆长度记号。参见P.46、47后必须记入。

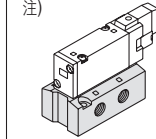
配管口径

▲无记号:无底板

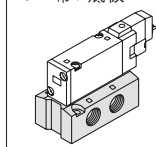


(带垫圈·小螺钉)

▲01:带1/8底板
注)



02:带1/4底板



注) R1, R2通口是1/4。

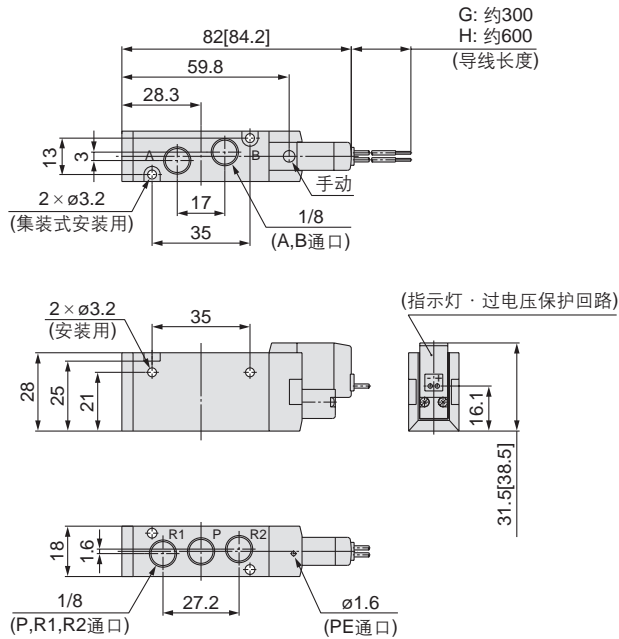
注) 订购直接配管型电磁阀单体时,不附集装用的安装螺钉、垫圈,需要时另外配置。(详见样本《Best Pneumatics》第5版第1册P.738。)

SYJ7000系列

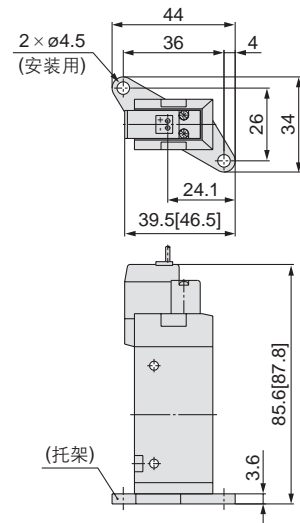
2位单电控

※ []为ACの場合。

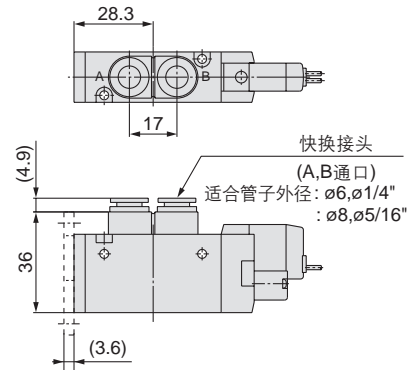
直接出线式(G)、(H): SYJ7120-□^G□□-01□



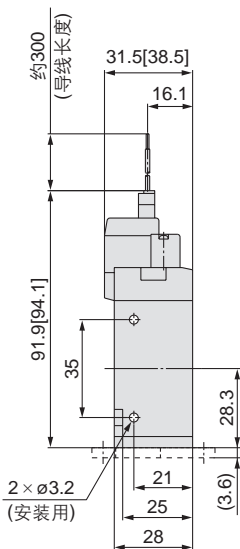
带托架の場合:
SYJ7120-□^G□□-01□-F



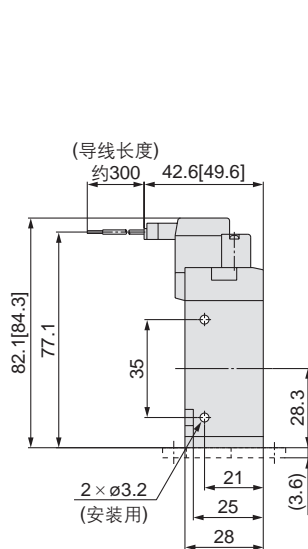
内置快换接头型:
SYJ7120-□^G□□-C₆, N₇-C₈, N₉□ (-F)



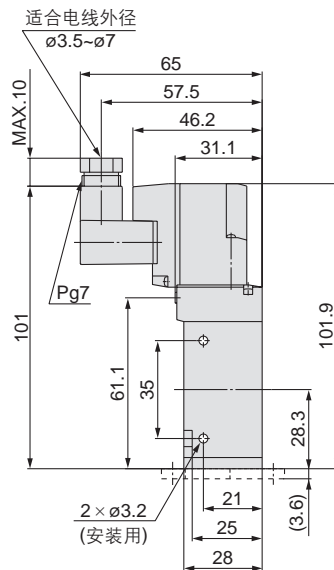
L形插座式(L):
SYJ7120-□L□□-01□(-F)



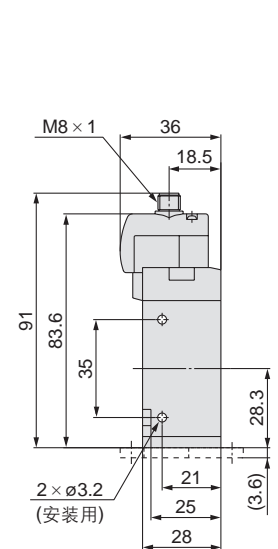
M形插座式(M):
SYJ7120-□M□□-01□(-F)



DIN形插座式(D, Y):
SYJ7120-□^D□□-01□(-F)



M8接头(WO):
SYJ7120-□WO□□-01□(-F)



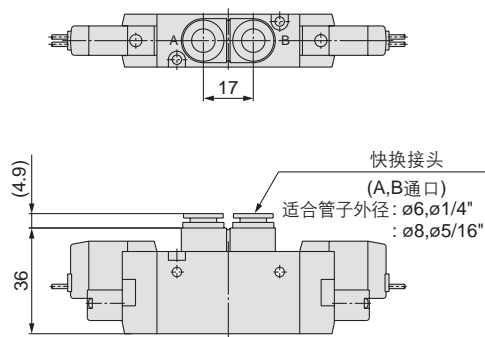
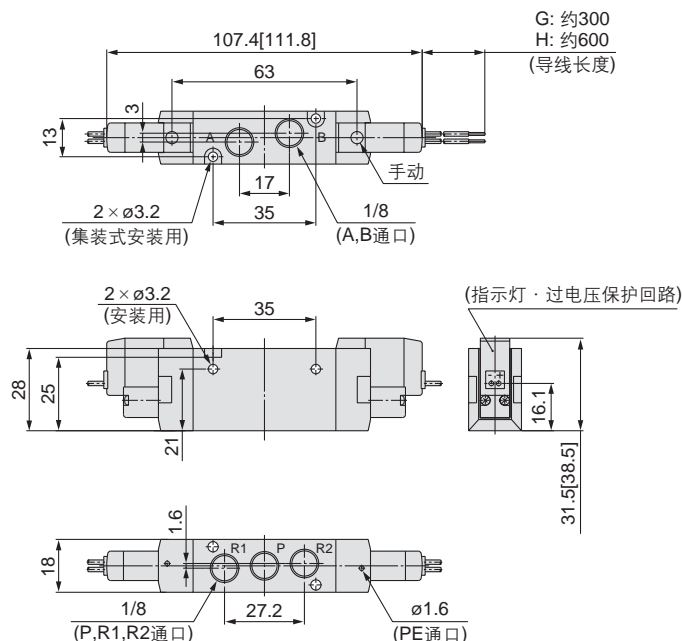
※ 接头电缆的尺寸图参见P.47。



2位双电控

直接出线式(G)、(H): SYJ7220-□^G□□-01□

内置快换接头型:
SYJ7220-□^G□□-^{C6, N7}
^{C8, N9}□



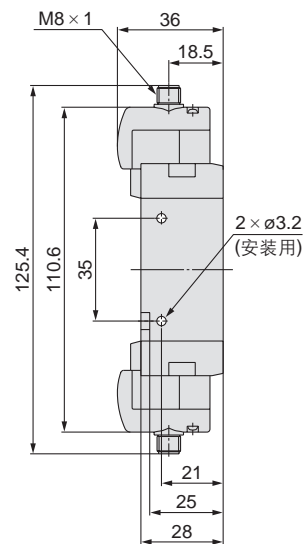
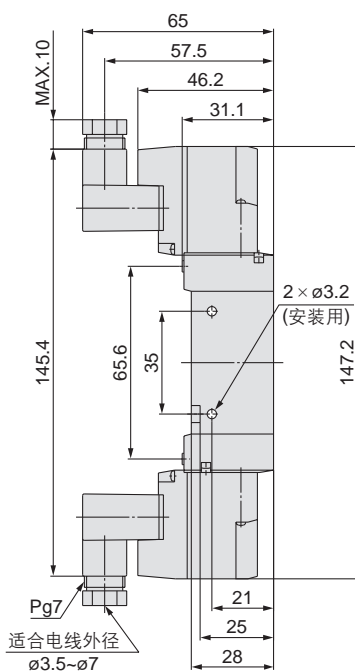
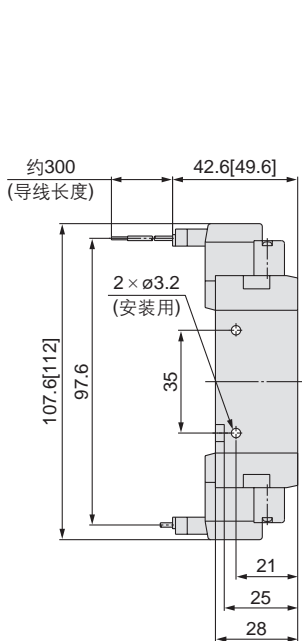
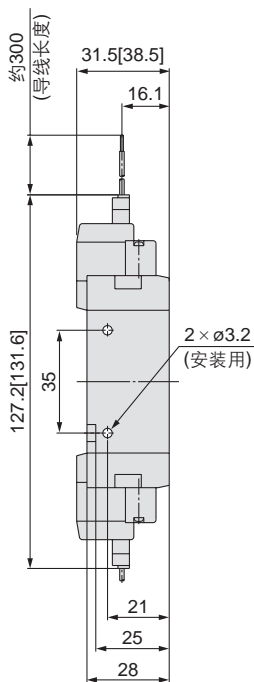
- SY□
- SY□
- SV□
- SYJ□**
- VQ□
- VQ4□
- VQ5□
- VQC□
- VQZ□
- VFS□
- VFR□
- VQ7□

L形插座式(L):
SYJ7220-□L□□-01□

M形插座式(M):
SYJ7220-□M□□-01□

DIN形插座式(D, Y):
SYJ7220-□^D□□-01□

M8接头(WO):
SYJ7220-□WO□□-01□



SYJ7000系列

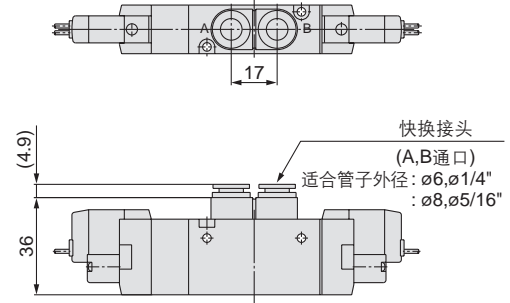
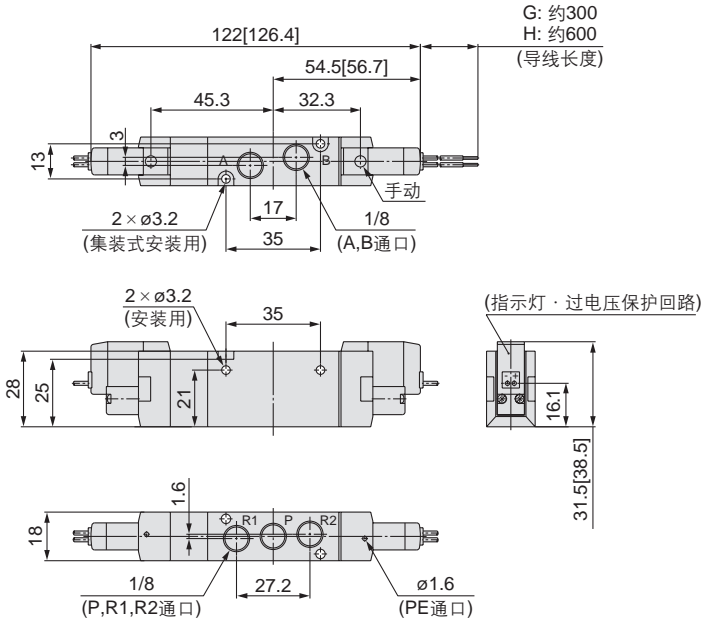
3位中封式·中泄式·中压式

 ※ []为ACの場合。

直接出线式(G)、(H): SYJ7³/₅20-□^G□□□-01□

内置快换接头型:

SYJ7³/₅20-□^G□□□- C6, N7
C8, N9 □



L形插座式(L):

SYJ7³/₅20-□L□□□-01□

M形插座式(M):

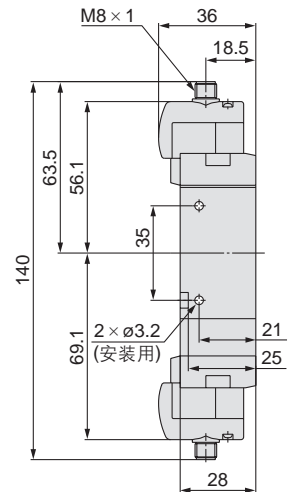
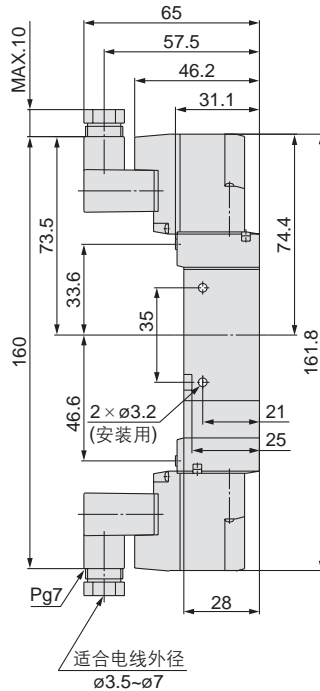
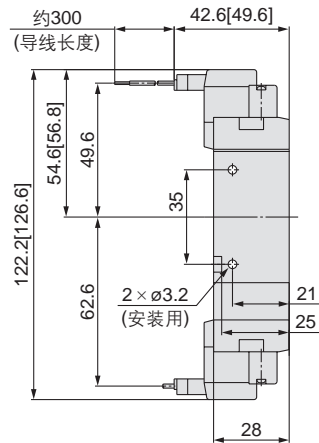
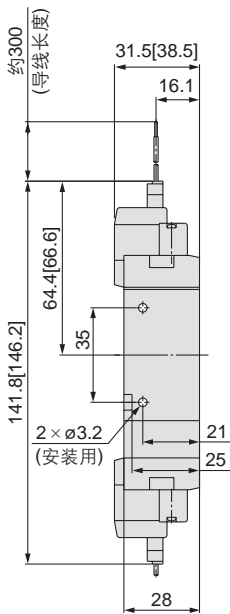
SYJ7³/₅20-□M□□□-01□

DIN形插座式(D, Y):

SYJ7³/₅20-□^D□□□-01□

M8接头(WO):

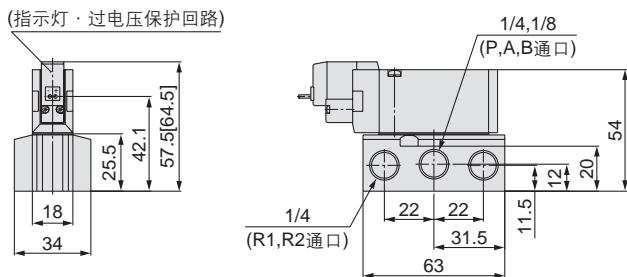
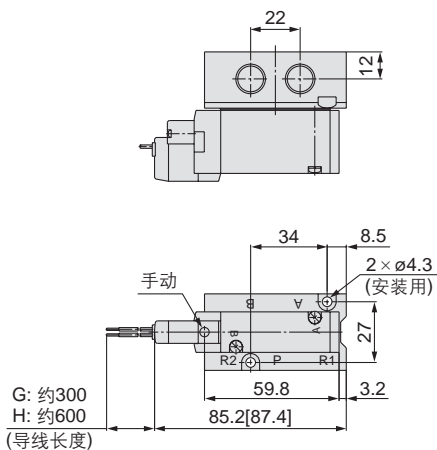
SYJ7³/₅20-□WO□□□-01□



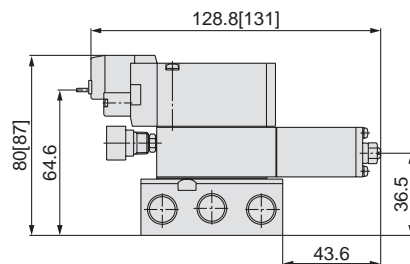
 ※ 接头电缆的尺寸图参见P.47。

2位单电控

直接出线式(G)、(H): SYJ7140-□□□□-01□□



带隔板型减压阀の場合



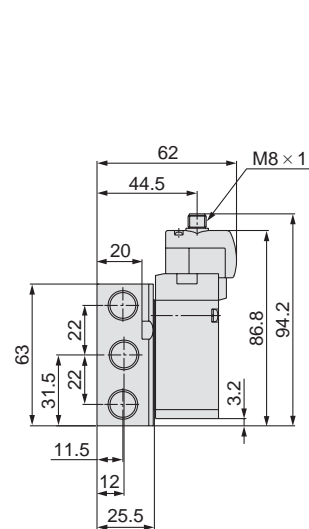
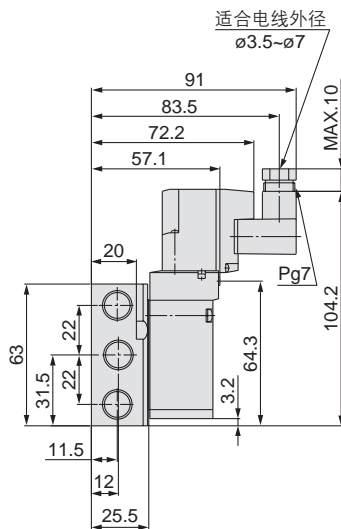
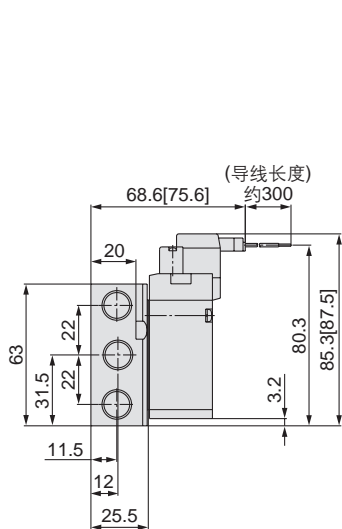
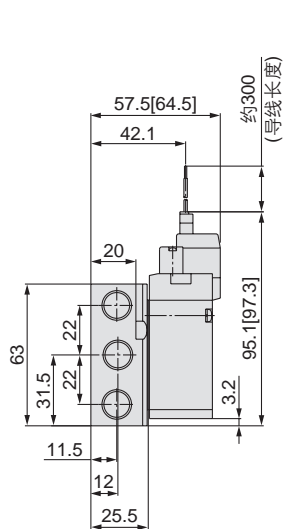
- SY□
- SY□
- SV□
- SYJ□**
- VQ□
- VQ4□
- VQ5□
- VQC□
- VQZ□
- VFS□
- VFR□
- VQ7□

L形插座式(L): SYJ7140-□L□□-01□□

M形插座式(M): SYJ7140-□M□□-01□□

DIN形插座式(D, Y): SYJ7140-□□□□-01□□

M8接头(WO): SYJ7140-□WO□□-01□□

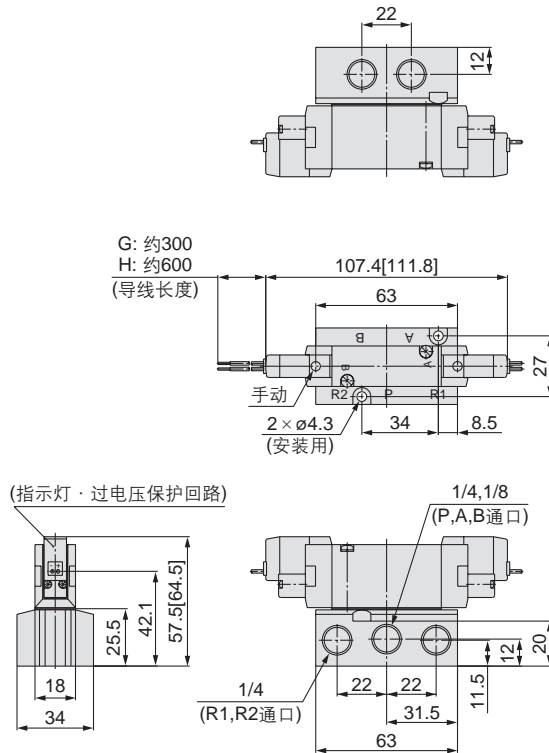


※ 接头电缆的尺寸图参见P.47.

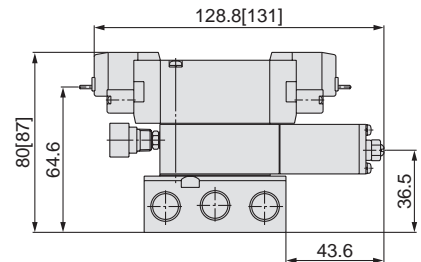
SYJ7000系列

2位双电控

直接出线式(G)、(H): SYJ7240-□_H□□-01□



带隔板型减压阀の場合

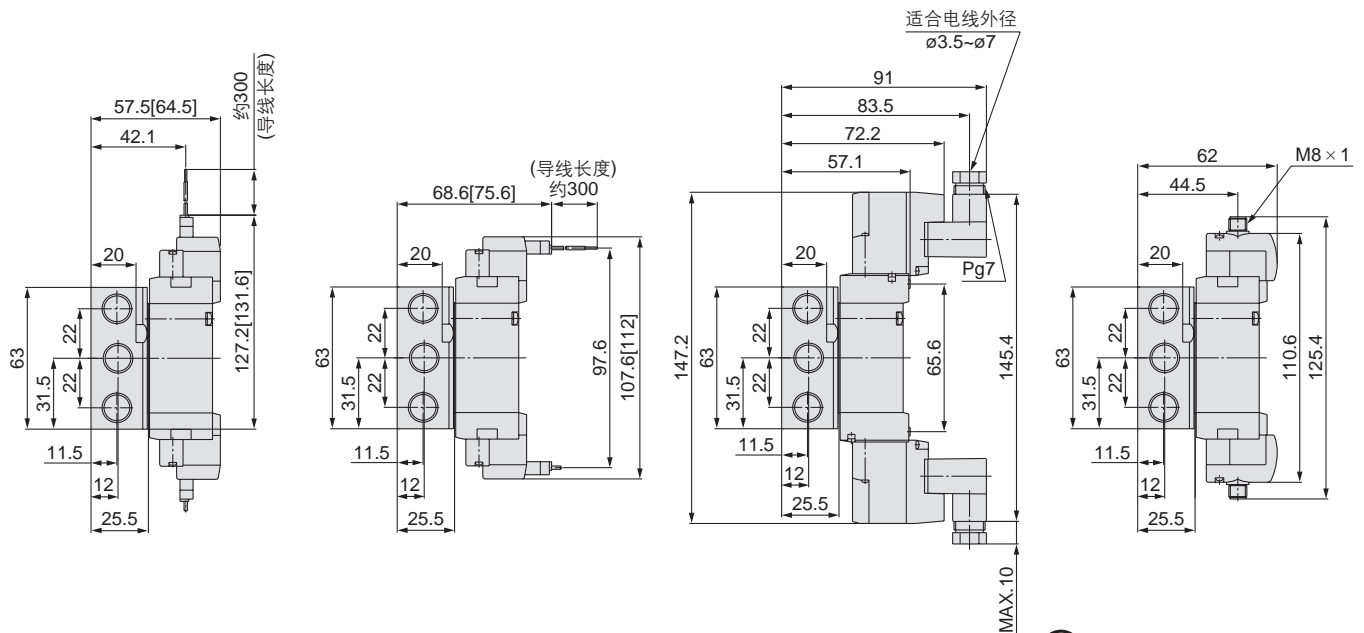


L形插座式(L):
SYJ7240-□L□□-01□

M形插座式(M):
SYJ7240-□M□□-01□

DIN形插座式(D, Y):
SYJ7240-□_D□□-01□

M8接头(WO):
SYJ7240-□WO□□-01□

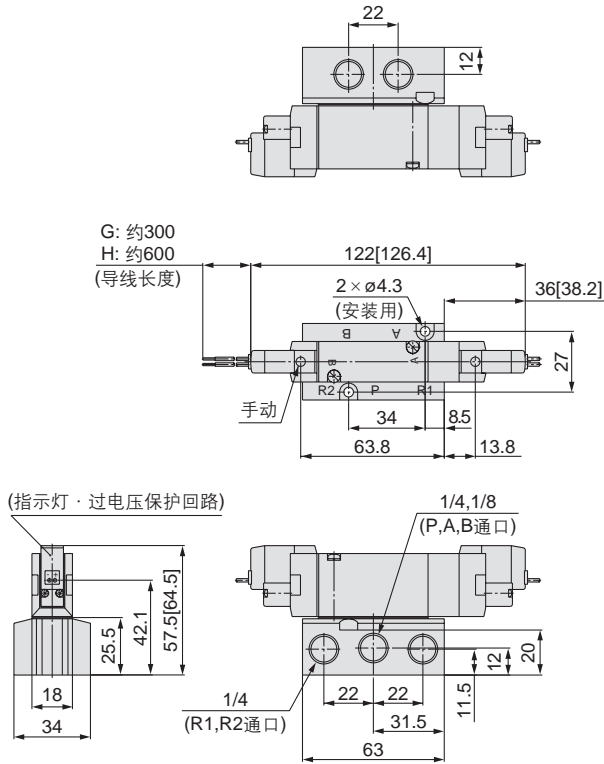


※ 接头电缆的尺寸图参见P.47.

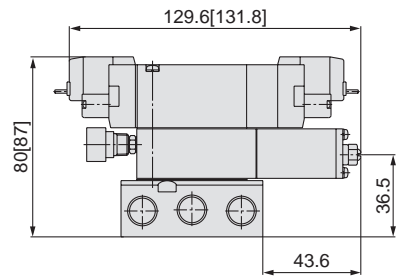


3位中封式·中泄式·中压式

直接出线式(G)、(H): SYJ7³/₅40-□□□-01□



带隔板型减压阀の場合



L形插座式(L):

SYJ7³/₅40-□L□□-01□

M形插座式(M):

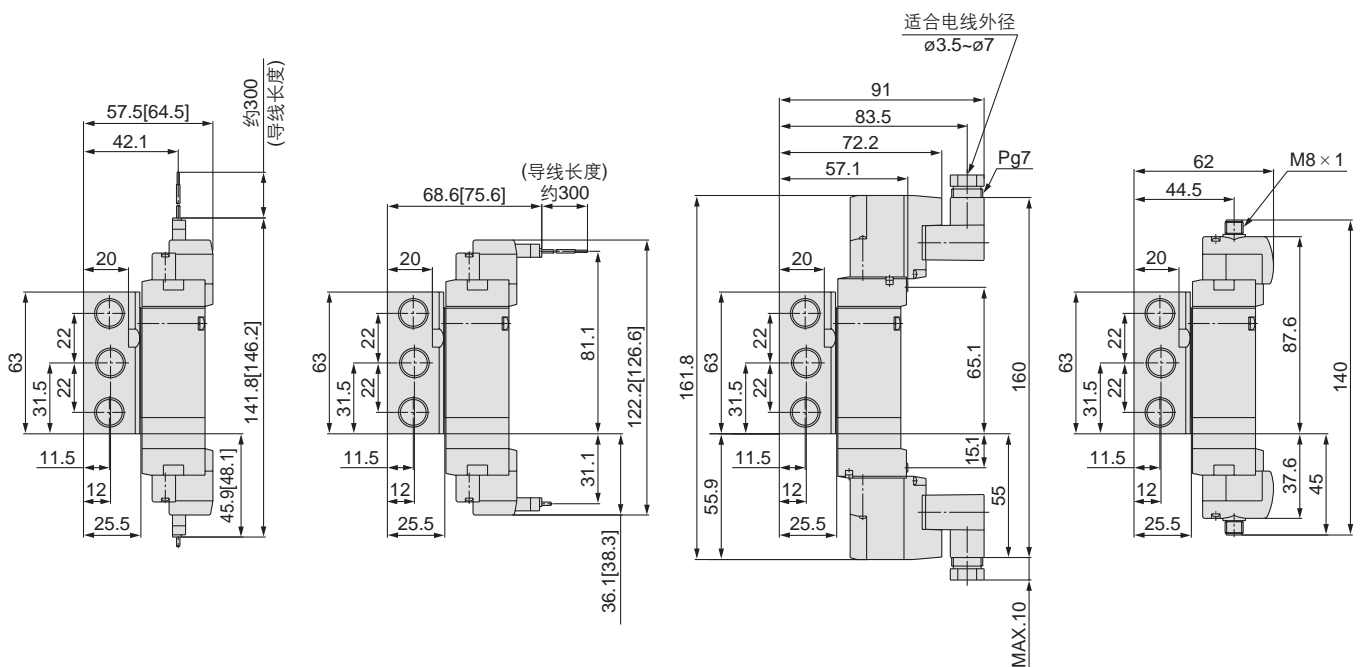
SYJ7³/₅40-□M□□-01□

DIN形插座式(D, Y):

SYJ7³/₅40-□□□-01□

M8接头(WO):

SYJ7³/₅40-□WO□□-01□



※ 接头电缆的尺寸图参见P.47。

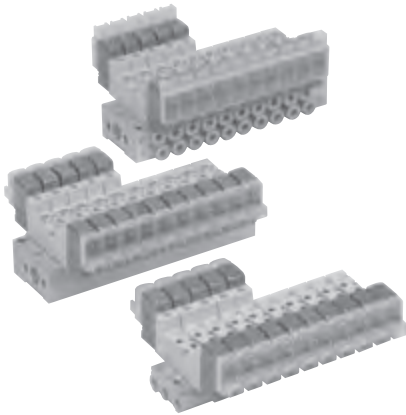
- SY□
- SY□
- SV□
- SYJ□
- VQ□
- VQ4□
- VQ5□
- VQC□
- VQZ□
- VFS□
- VFR□
- VQ7□

SYJ3000系列 集装箱规格※



标准集装箱式

集装箱规格



集装箱型号		20型	31型·S31型	32型·S32型	41型·S41型	46型·S46型
集装箱形式		整块底板型 B式				
P(供气)·R(排气)方式		共通供气·排气				共通供气·各自排气
集装箱阀位数		2~20位				
A·B通口配管规格	场所	阀上	底板上			
	方向	上	侧			
接管口径	P·R通口	M5×0.8		1/8		P:1/8 R:M5×0.8
	A·B通口	M3×0.5		M5×0.8,C4(ø4快换接头)		

流量特性表

集装箱型号			接管口径		流量特性						有效截面积 (mm ²)
					1→4/2(P→A/B)			4/2→5/3(A/B→R)			
			1(P), 5/3(R) 通口	2(B), 4(A) 通口	C [dm ³ /(s·bar)]	b	Cv	C [dm ³ /(s·bar)]	b	Cv	
直接配管型 内部先导用	SS5YJ3-20型	SYJ3□2□	M5×0.8	M3×0.5	—	—	—	—	—	—	0.9
底板配管型 内部先导用	SS5YJ3- ³¹ _{S31} 型	SYJ3□3□	M5×0.8	M3×0.5	—	—	—	—	—	—	0.9
	SS5YJ3-32-M5型	SYJ3□3□	1/8	M5×0.8	0.25	0.19	0.060	0.32	0.25	0.077	—
	SS5YJ3-32-C4型			C4	0.25	0.18	0.059	0.30	0.27	0.075	—
	SS5YJ3-S32-M5型	SYJ3□3□	1/8	M5×0.8	0.25	0.26	0.060	0.29	0.15	0.062	—
	SS5YJ3-S32-C4型			C4	0.24	0.21	0.057	0.27	0.18	0.062	—
	SS5YJ3-41-M5型	SYJ3□4□	1/8	M5×0.8	0.32	0.25	0.081	0.33	0.19	0.079	—
	SS5YJ3-41-C4型			C4	0.32	0.28	0.079	0.35	0.24	0.084	—
	SS5YJ3-S41-M5型	SYJ3□4□	1/8	M5×0.8	0.33	0.29	0.082	0.34	0.17	0.081	—
	SS5YJ3-S41-C4型			C4	0.32	0.27	0.079	0.34	0.24	0.084	—
	SS5YJ3-46-M5型	SYJ3□4□	1/8	M5×0.8	0.20	0.25	0.048	0.10	0.12	0.024	—
	SS5YJ3-46-C4型			C4	0.21	0.27	0.050	0.21	0.13	0.047	—
	SS5YJ3-S46-M5型			SYJ3□4□	M5×0.8	M5×0.8	0.20	0.25	0.048	0.19	0.16
SS5YJ3-S46-C4型	C4	0.22	0.34			0.057	0.10	0.090	0.024	—	



注) 集装箱安装时的值。2位阀单独动作の場合。

集装箱型号表示方法(表示例)

安装在集装箱上的阀及盖板组件与集装箱型号并记指示。

〈例〉

- SS5YJ3-20-03……………1个(集装箱)
- SS5YJ3-S41-03-C4……………1个(集装箱)
- * SYJ3120-5G-M3……………2个(阀)
- * SYJ3140-5LZ……………2个(阀)
- * SYJ3000-21-1A……………1个(盖板组件)
- * SYJ3000-21-2A……………1个(盖板组件)

└*是组入记号。*号应放在集装的电磁阀的型号的前面。

※ 利用集装箱式说明书。

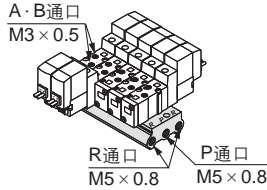
※关于SYJ5000/7000的集装箱式规格, 请参考《Best Pneumatics》第5版第1册P.699和P.730。

▲:在技术条件允许的情况下,请选择带▲的选项,以便尽可能地获得快速供货的服务。关于快速供货的实现方法,请参考前附27。

共通供气·共通排气方式

注) 10位以上的场合, P端口可从两侧加压, 从两侧的R端口排气。

20型(5端口·直接配管型用)



型号表示方法

SS5YJ3-20-05-□

位数

02	2位
:	:
20	20位

CE对应

无记号	—
Q	CE对应品

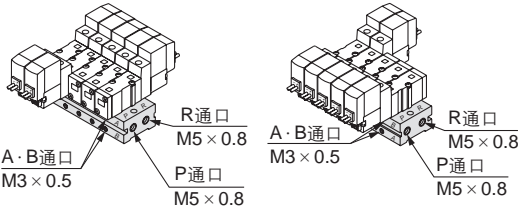
适合电磁阀
SYJ3□20-□□□□-M3(-Q)
SYJ3□23-□□□□-M3(-Q)

适合盖板组件
参见第143页。

31型(4端口·底板配管型用)

31型

S31型 (单电控的先导阀与A,B端口在同一侧。)



型号表示方法

SS5YJ3-□31-05-M3-□

阀安装方向

无记号	单电控的先导阀在A,B端口的相反侧。
S	单电控的先导阀与A,B端口在同一侧。

集装位数

02	2位
:	:
20	20位

CE对应

无记号	—
Q	CE对应品

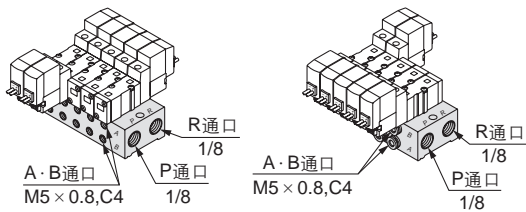
适合电磁阀
SYJ3□30-□□□□(-Q)
SYJ3□33-□□□□(-Q)

适合盖板组件
参见第143页。

32型(4端口·底板配管型用)

32型

S32型 (单电控的先导阀与A,B端口在同一侧。)



型号表示方法

SS5YJ3-□32-05-M5-□-□

阀安装方向

▲无记号	单电控的先导阀在A,B端口的相反侧。
S	单电控的先导阀与A,B端口在同一侧。

集装位数

02	2位
:	:
20	20位

A,B端口接管口径

M5	M5 x 0.8
C4	Ø4快换接头
N3	Ø5/32"快换接头

CE对应

无记号	—
Q	CE对应品

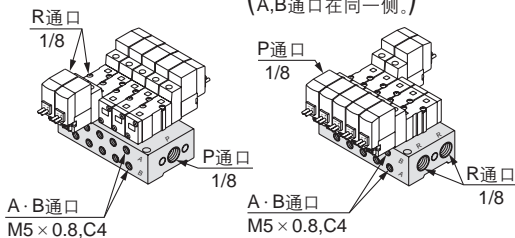
P,R端口螺纹的种类

无记号	Rc
F	G
N	NPT
T	NPTF

41型(5端口·底板配管型用)

41型

S41型 (单电控的先导阀与A,B端口在同一侧。)



型号表示方法

SS5YJ3-□41-05-C4-□-□

阀安装方向

无记号	单电控的先导阀在A,B端口的相反侧。
S	单电控的先导阀与A,B端口在同一侧。

集装位数

02	2位
:	:
20	20位

A,B端口接管口径

M5	M5 x 0.8
C4	Ø4快换接头
N3	Ø5/32"快换接头

CE对应

无记号	—
Q	CE对应品

P,R端口螺纹的种类

无记号	Rc
F	G
N	NPT
T	NPTF

适合电磁阀
SYJ3□40-□□□□(-Q)
SYJ3□43-□□□□(-Q)

适合盖板组件
参见第143页。

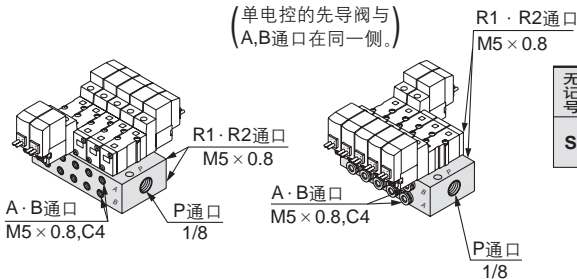
共通供气·单独排气方式

注) 10位以上的场合, P端口从两侧加压。

46型(5端口·底板配管型用)

46型

S46型 (单电控的先导阀与A,B端口在同一侧。)



型号表示方法

SS5YJ3-□46-05-M5-□-□

阀安装方向

无记号	单电控的先导阀在A,B端口的相反侧。
S	单电控的先导阀与A,B端口在同一侧。

集装位数

02	2位
:	:
20	20位

A,B端口接管口径

M5	M5 x 0.8
C4	Ø4快换接头
N3	Ø5/32"快换接头

CE对应

无记号	—
Q	CE对应品

P端口螺纹的种类

无记号	Rc
F	G
N	NPT
T	NPTF

适合电磁阀
SYJ3□40-□□□□(-Q)
SYJ3□43-□□□□(-Q)

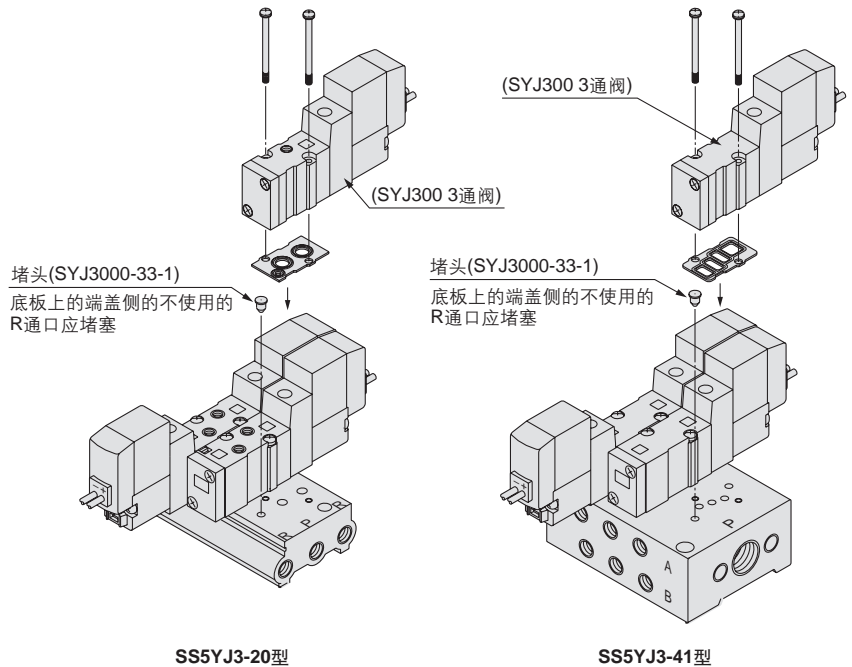
适合盖板组件
参见第143页。

SYJ3000系列

在SYJ3000系列的集装板上混装3通·SYJ3000的情况

在SYJ3000系列的集装板上可以混装3通·SYJ3000系列。

- SS5YJ3-20, SS5YJ3-21P型的情况**
 安装3通阀时,把集装板上不需要的R通口用橡胶制的堵头(SYJ3000-33-1)堵塞。
 适合电磁阀: SYJ312型、SYJ312M型
 SYJ322型、SYJ322M型
- SS5YJ3-31, -S31, SS5YJ3-32, -S32, SS5YJ3-46, -S46, SS5YJ3-32P型的情况**
 3通阀可照原样安装。但3通阀的A通口变成集装板的B通口。
 适合电磁阀: SYJ314型、SYJ314M型
 SYJ324型、SYJ324M型
- SS5YJ3-41, -S41型的情况**
 安装3通阀时,把集装板上不需要的R通口用橡胶制的堵头(SYJ3000-33-1)堵塞。但3通阀的A通口变成集装板的B通口。
 适合电磁阀: SYJ314型、SYJ314M型
 SYJ324型、SYJ324M型



注意

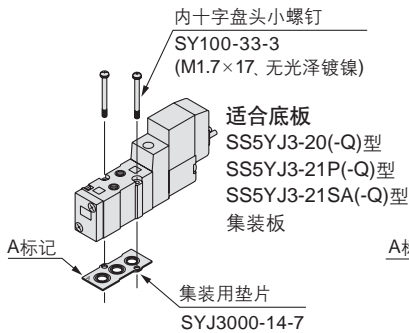
安装螺钉紧固力矩

M1.7 : 0.12N·m

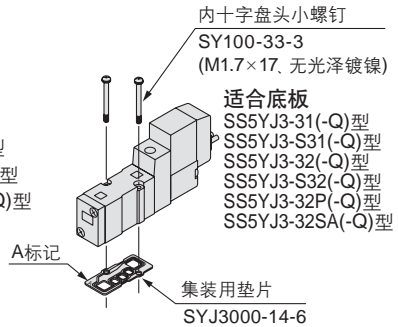
注意电磁阀、垫片、可选项的组装朝向。

电磁阀、集装用垫片、集装板的组合

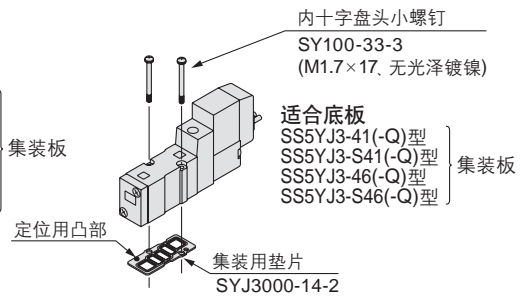
5通口直接配管型 (SYJ3□2³/₈(-Q)型)



4通口底板配管型 (SYJ3□3³/₈(-Q)型)



5通口底板配管型 (SYJ3□4³/₈(-Q)型)

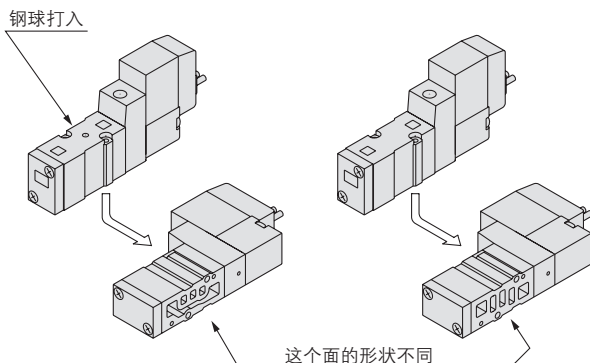


注) 把集装用垫片的定位用的凸部可靠地插入阀体的孔部。

SYJ3□3³/₈型和SYJ3□4³/₈型的区分方法

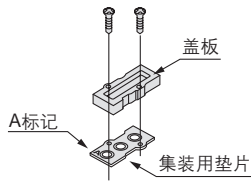
SYJ3□30, 3□33型 (4通口)

SYJ3□40, 3□43型 (5通口)



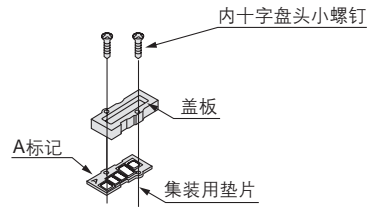
盖板组件、集装箱的组合

盖板组件
SYJ3000-21-1A(-Q)



适合底板
SS5YJ3-20(-Q)型集装箱板
SS5YJ3-21SA(-Q)型

盖板组件
SYJ3000-21-2A(-Q)

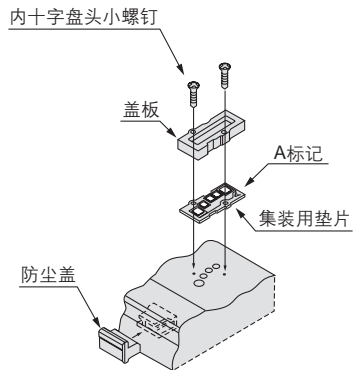


适合底板

SS5YJ3-41(-Q)型	} 集装箱板
SS5YJ3-S41(-Q)型	
SS5YJ3-46(-Q)型	
SS5YJ3-S46(-Q)型	
SS5YJ3-31(-Q)型	
SS5YJ3-S31(-Q)型	
SS5YJ3-32(-Q)型	
SS5YJ3-S32(-Q)型	
SS5YJ3-32SA(-Q)型	
注) SS5YJ3-31(-Q)型	
-S31(-Q)型	
-32(-Q)型	
-S32(-Q)型	

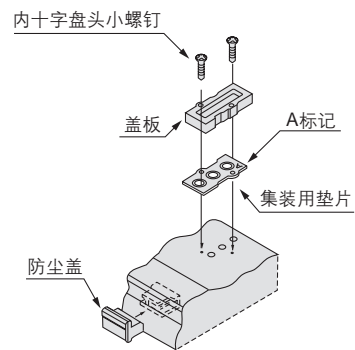
SYJ3000-14-2的集装箱用垫片。

盖板组件
SYJ3000-21-4A(-Q)



适合底板
SS5YJ3-32P(-Q)型
集装箱板

盖板组件
SYJ3000-21-3A(-Q)



适合底板
SS5YJ3-21P(-Q)型
集装箱板

- SY
- SY
- SV
- SYJ**
- VQ
- VQ4
- VQ5
- VQC
- VQZ
- VFS
- VFR
- VQ7

注意

安装螺钉紧固力矩

M1.7 : 0.12N·m

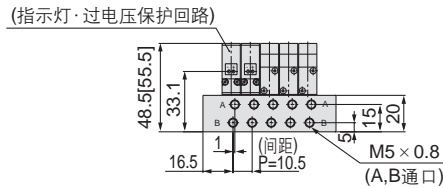
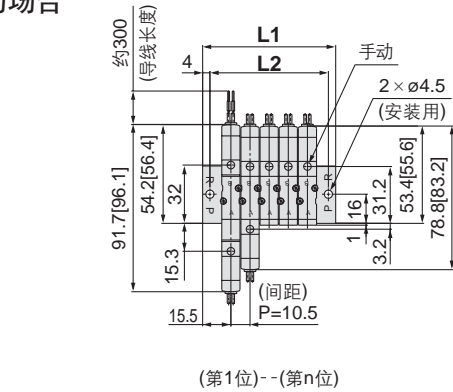
注意电磁阀、垫片、可选项的组装朝向。

SYJ3000系列

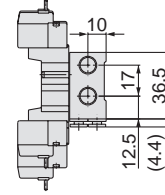
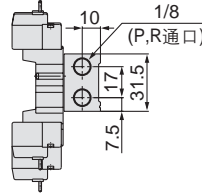
32型集装式: 侧配管 / SS5YJ3-32- 位数 -M5, C4 N3 □

※ [] 为ACの場合。

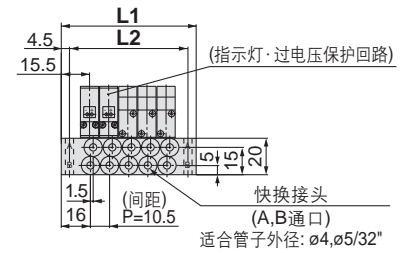
直接出线式(G) M5の場合



C4 N3 □ の場合(内置快换接头)

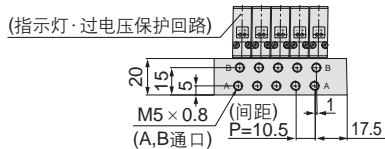
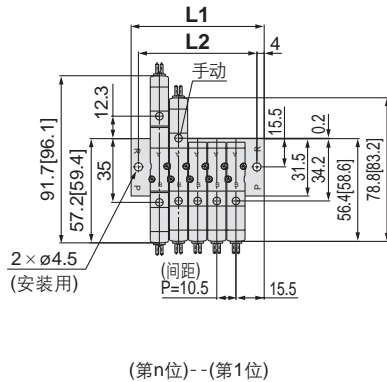


(第1位) -- (第n位)

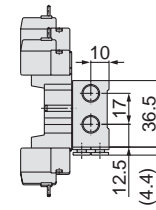


S32型集装式: 侧配管 (单电控的先导阀与 A, B 通口在同一侧) / SS5YJ3-S32- 位数 -M5, C4 N3 □

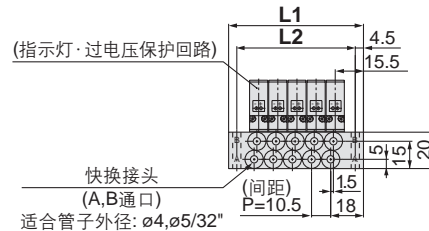
M5の場合



C4 N3 □ の場合(内置快换接头)



(第n位) -- (第1位)



SS5YJ3-32, S32- 位数 -M5の場合

位数 n	2位	3	4	5	6	7	8	9	10	11	12	13	14	15	16	17	18	19	20位
L1	41.5	52	62.5	73	83.5	94	104.5	115	125.5	136	146.5	157	167.5	178	188.5	199	209.5	220	230.5
L2	33.5	44	54.5	65	75.5	86	96.5	107	117.5	128	138.5	149	159.5	170	180.5	191	201.5	212	222.5

SS5YJ3-32, S32- 位数 -C4の場合

位数 n	2位	3	4	5	6	7	8	9	10	11	12	13	14	15	16	17	18	19	20位
L1	42.5	53	63.5	74	84.5	95	105.5	116	126.5	137	147.5	158	168.5	179	189.5	200	210.5	221	231.5
L2	33.5	44	54.5	65	75.5	86	96.5	107	117.5	128	138.5	149	159.5	170	180.5	191	201.5	212	222.5