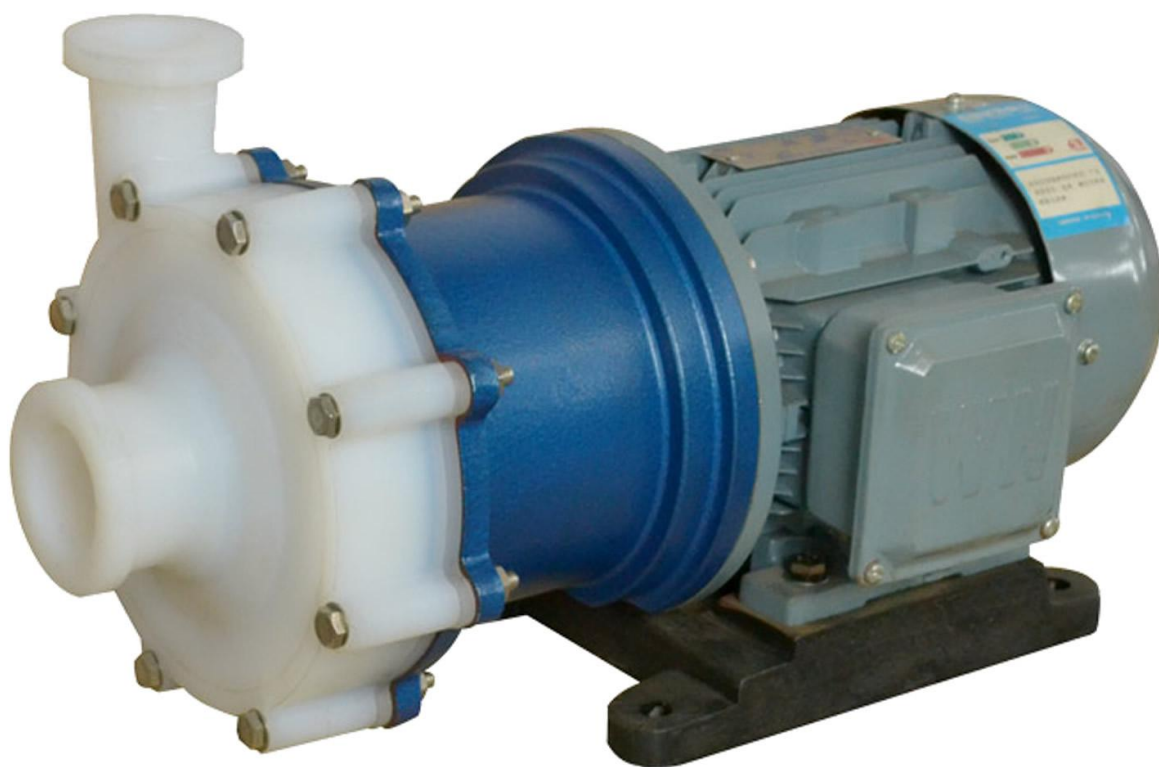




CQB-F型氟塑料磁力泵 说明书



浙江上武流体科技有限公司
Zhejiang Shang Wu Fluid Technology Co., Ltd.

CQB型氟塑料磁力泵

CQB model Fluorine plastic Magnetic pumps



概述 Product summarize

CQB系列氟塑料磁力驱动泵，采用磁力耦合传动，不存在动密封点，因此彻底杜绝了一般轴传动式离心泵轴封外跑、冒、滴、漏的现象。其过流部件采用氟塑料及高纯度工业陶瓷制成，具有优异的耐腐蚀性及密封性，因此广泛用于化工、医药、铝箔、制酸、涂装、有色金属等行业及易燃易爆、易挥发、有毒、有机溶剂和贵重液体的输送。

适用温度：-20℃~100℃

CQB series fluoroplastic magnetic-driving pumps, magnetic coupling dynamic seals, does not exist, so thoroughly eliminate the general shaft driving centrifugal pumps running, the shaft seal leakage phenomenon. Its flow components by fluorine plastic and high purity industrial ceramic, excellent corrosion resistance and sealing, therefore, is widely used in chemical industry, medicine, aluminum foil, acid, coating, non-ferrous metal industries and inflammable, explosive, toxic, and volatile organic solvent and precious liquids.

Operating temperature: -20℃~100℃

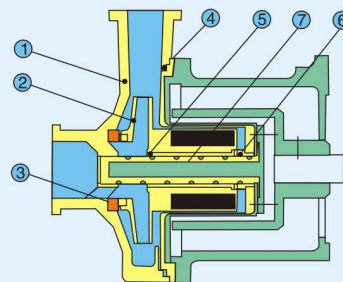
型号意义(Model sense)

CQB 50-32-125 F

- 泵过流部件用氟塑料制造
Lining fluorine plastic
- 叶轮名义直径
Impeller diameter is 125 mm
- 泵出口直径是32mm
Outlet diameter is 32 mm
- 泵进口直径是50mm
Inlet diameter is 50 mm
- 磁力驱动泵
Magnetic drive pump

结构示意图(Structure and material)

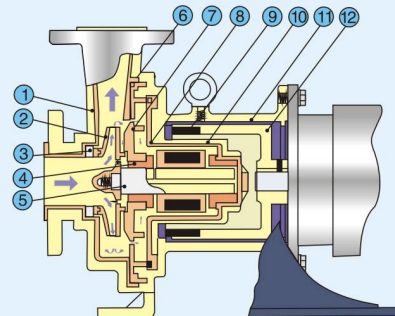
- 1 泵体 Casing Pump body
- 2 叶轮 Impeller
- 3 口环 Oral ring
- 4 密封圈 Gasket ring
- 5 轴套 Bearing
- 6 轴承 Bearing
- 7 主轴 Spindle



类型一：
 CQB25-20-100F CQB40-25-120F
 CQB32-20-110F CQB40-25-125F
 CQB32-20-125F CQB40-25-160F
 CQB32-20-160F CQB40-40-125F
 CQB50-32-125F CQB50-32-160F



- 1 泵体 Pump body
- 2 叶轮 Impeller
- 3 口环 Oral ring
- 4 轴承 Bearing
- 5 主轴 Spindle
- 6 密封圈 Gasket ring
- 7 中轴座 Spindle
- 8 隔离套 Isolation units
- 9 磁钢 Magnet steel
- 10 不锈钢套 Stainless steel cover
- 11 连接架 Link frame
- 12 联轴器 Coupling



类型二：
 CQB40-25-200F CQB65-50-125F
 CQB50-32-200F CQB65-50-150F
 CQB65-50-160F CQB65-50-180F

CQB型氟塑料磁力泵

1泵体密封圈 pump body

2叶轮 Impeller

3口环 Oral ring

4 叶轮螺母 Bearing

5主轴 Spindle

6隔离套密封圈 Gasket ring

7泵体 pump body

8泵盖 Pump cover

9轴承 Bearing

10转子 Rotor

11隔离套组合 Spacer sleeve combination

12外磁 Outside the magnetic

13 支架 Stent

类型三:

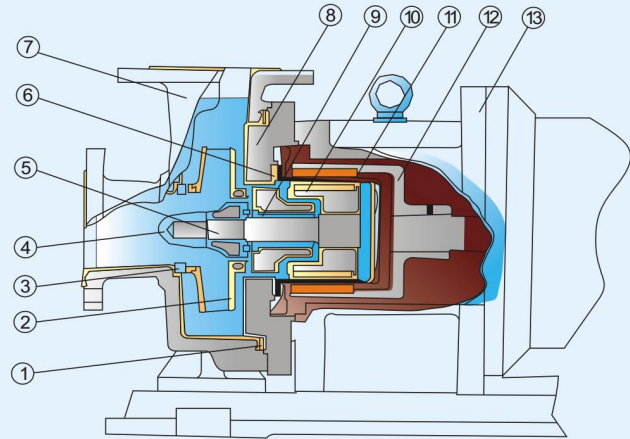
CQB65-40-200F

CQB80-50-200F

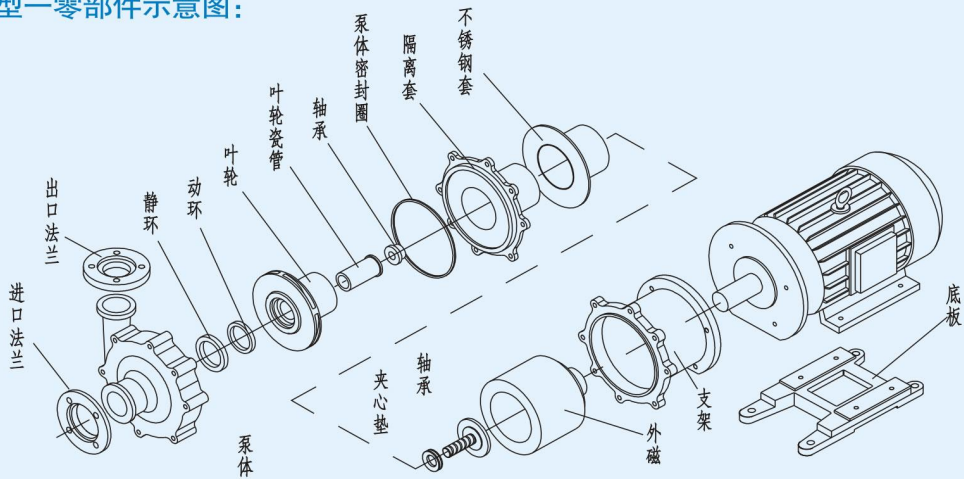
CQB80-65-125F

CQB80-65-160F

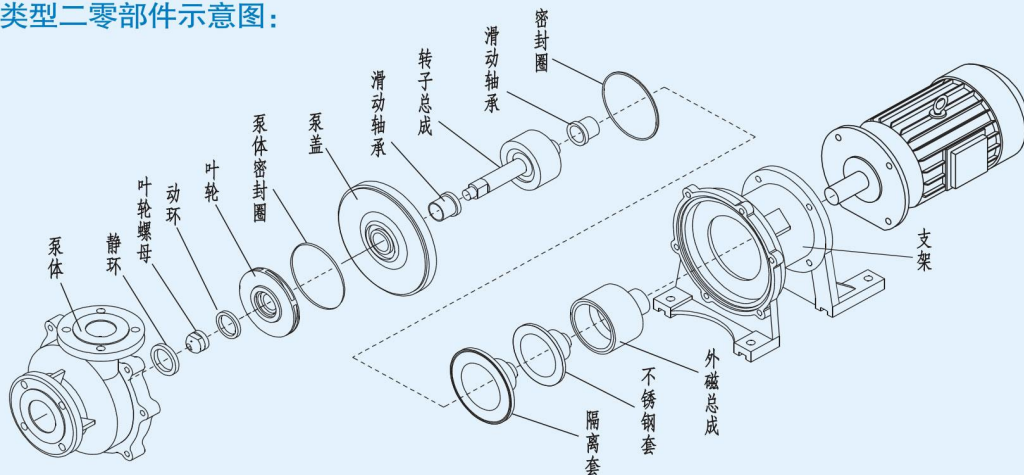
CQB100-80-160F



◎ CQB类型一零部件示意图:

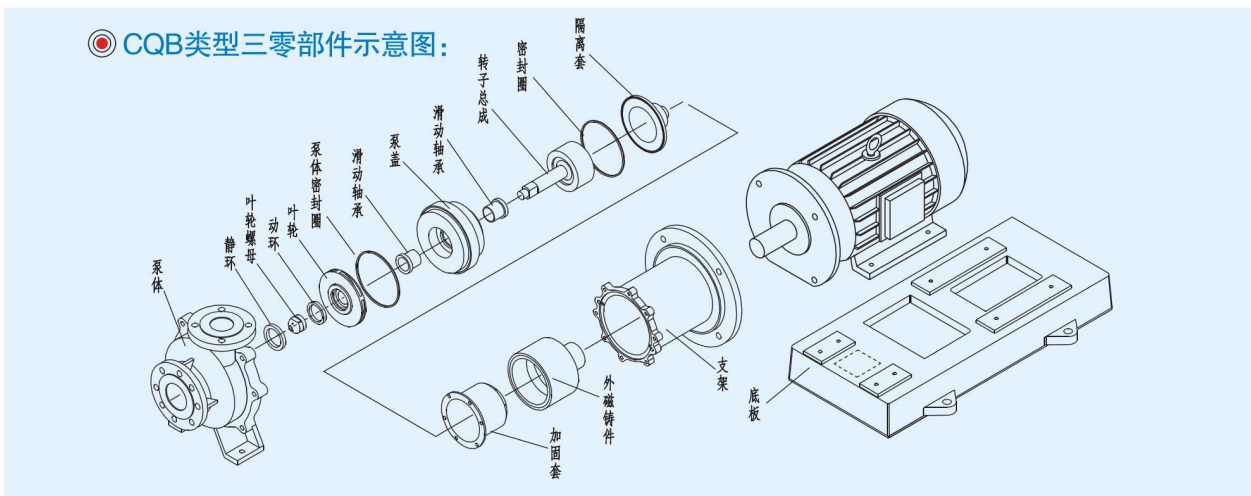


◎ CQB类型二零零部件示意图:



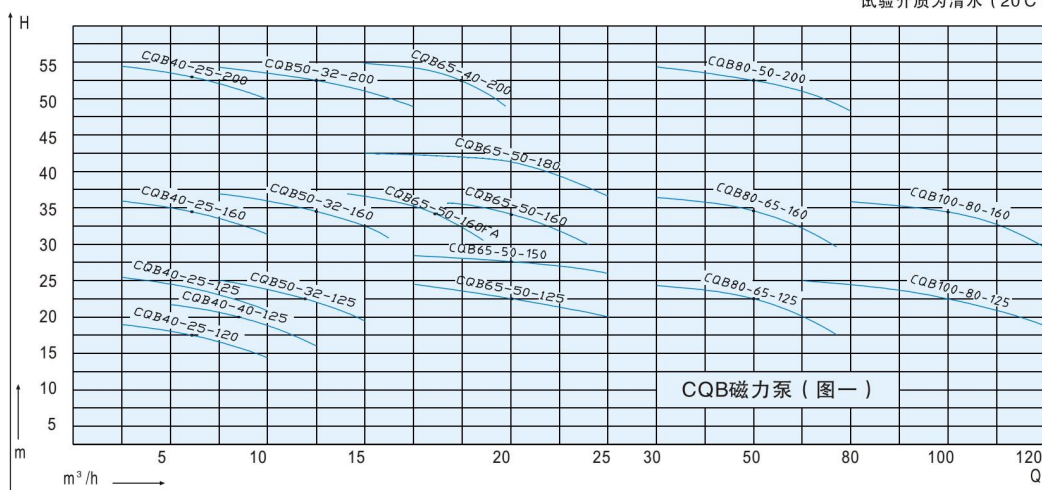
CQB型氟塑料磁力泵

◎ CQB类型三零部件示意图:

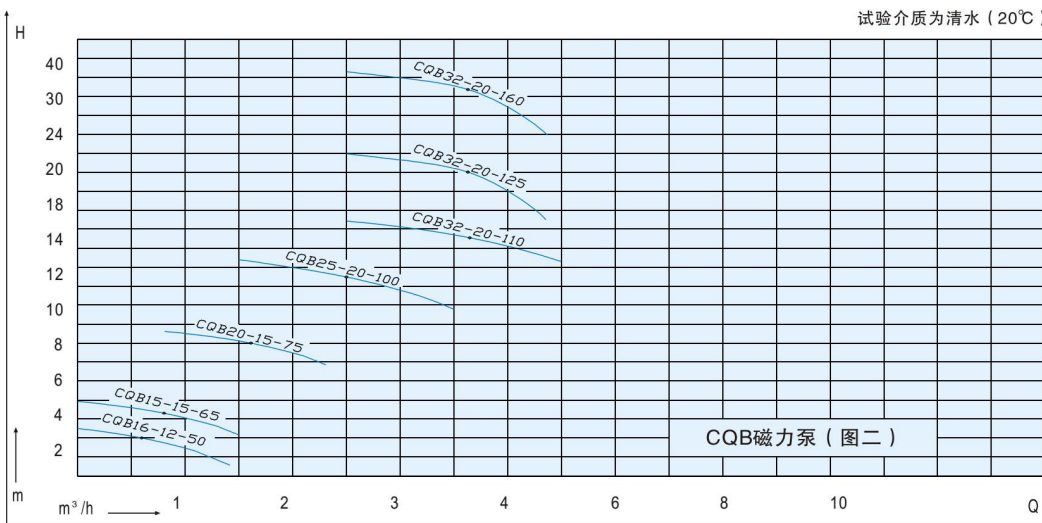


◎ n=2900r/min性能曲线图 (Curve of capacity)

试验介质为清水 (20°C)



试验介质为清水 (20°C)



CQB型氟塑料磁力泵

◎ 泵的型号与性能参数(Model and technical data)

★ 表格中流量扬程加粗字体为基本型

序号	型号(Model)	转速(Rev) = 2900r/min			介质密度(Medium density) = 1000kg/m ³				
		流量 Flow (m ³ /h)	扬程 Pump head (m)	效率 η (%)	进口 Inlet (mm)	出口 Outlet (mm)	汽蚀余量 NPSH (m)	电机功率 Power (kw)	整机重量 Weight (kg)
1	CQB16-12-50F	0.5 0.8	2 1.5	10	ϕ 16	ϕ 12	9.0	0.025	5
2	CQB15-15-65F	0.8 1	3.5 2.8	17	ϕ 15	ϕ 15	6.0	0.18	7
3	CQB20-15-75F	1.6 1.8	7 6	21	ϕ 20	ϕ 15	6.0	0.18	8
4	CQB25-20-100F	1 2.5	10 11	26	ϕ 25	ϕ 20	6.0	0.37	12
5	CQB32-20-110F	4 5.5	13.5 13	35	ϕ 32	ϕ 20	6.0	0.55	18
6	CQB32-20-125F	2.5 3.6	21 20	37	ϕ 32	ϕ 20	6.0	0.75	20
7	CQB32-20-160F	2.5 3.6	33 32	38	ϕ 32	ϕ 20	5.0	1.5	50
8	CQB40-25-120F	4 6.3	15.5 15	42	ϕ 40	ϕ 25	5.0	0.75	35
9	CQB40-25-125F	8 6.3	12 20	41	ϕ 40	ϕ 25	4.5	1.1	54
10	CQB40-25-160F	4 6.3	33 32	43	ϕ 65	ϕ 25	5.0	2.2/3	55
11	CQB40-25-200F	8 6.3	29 50	36	ϕ 40	ϕ 40	3.7	1.1	40
12	CQB40-40-125F	4 6.3	19 17.5	42	ϕ 40	ϕ 40	3.7	1.1	40
13	CQB50-32-125F	7 12.5	22 20	42	ϕ 50	ϕ 32	3.5	1.5	45
14	CQB50-32-160F	15 12.5	19 32	40	ϕ 50	ϕ 32	3.5	4	80
15	CQB50-32-200F	7 12.5	52 50	32	ϕ 50	ϕ 32	3.5	7.5	150
16	CQB65-50-125F	15 20	22 20	35	ϕ 65	ϕ 50	4.0	4	100
17	CQB65-50-150F	25 20	15 25	38	ϕ 65	ϕ 50	4.0	4	100
18	CQB65-50-160F	15 20	27 32	40	ϕ 65	ϕ 50	4.0	5.5	120
19	CQB65-50-160FA	25 17.5	28 32	45	ϕ 65	ϕ 50	4.0	4	90
		10 19	35 25						

CQB型氟塑料磁力泵

续前表:

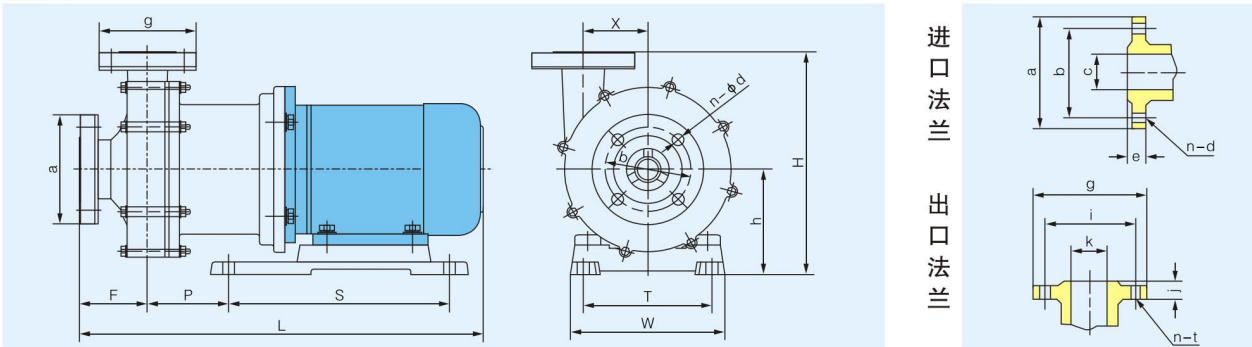
★ 表格中流量扬程加粗字体为基本型

序号	型号(Model)	转速(Rev) = 2900r/min			介质密度(Medium density) = 1000kg/m ³				
		流量 Flow (m ³ /h)	扬程 Pump head (m)	效率 η (%)	进口 Inlet (mm)	出口 Outlet (mm)	汽蚀余量 NPSH (m)	电机功率 Power (kw)	整机重量 Weight (kg)
20	CQB65-50-180F	15	40	46	ϕ 65	ϕ 50	5.5	5.5	120
		20	38						
		25	32						
21	CQB65-40-200F	15	51	48	ϕ 65	ϕ 40	4.0	11	250
		20	50						
		25	45						
22	CQB80-65-125F	35	22	51	ϕ 80	ϕ 65	4.0	7.5	160
		50	20						
		60	15						
23	CQB80-65-160F	35	34	60	ϕ 80	ϕ 65	4.0	11	180
		50	32						
		60	28						
24	CQB80-50-200F	35	51	60	ϕ 80	ϕ 50	4.0	18.5	195
		50	50						
		60	45						
25	CQB100-80-125F	65	22	62	ϕ 100	ϕ 80	5.0	11	180
		100	20						
		120	18						
26	CQB100-80-160F	70	34	56	ϕ 100	ϕ 80	5.0	18.5	220
		100	32						
		120	28						

安装尺寸 (Install size)

法兰尺寸 (Flange size)

类型一:



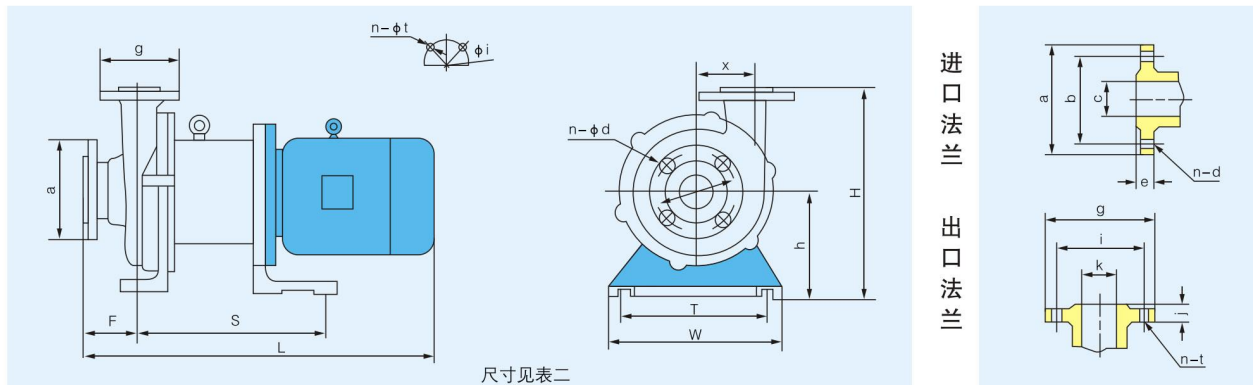
表一:

序号	系列型号 Model	外型安装尺寸 Outside and installing size										进口法兰尺寸 Inlet flange size				出口法兰尺寸 Exit flange size			
		L	S	P	f	W	T	H	h	x	c	a	b	n- ϕ d	k	g	i	n- ϕ t	
1	CQB16-12-50F	200	56	80	30	90	71	100	45	22	16	24	/	/	12	17	/	/	
2	CQB15-15-65F	290	71	115	40	112	90	125	56	25	15	20	/	/	15	20	/	/	
3	CQB20-15-75F	316	71	120	55	113	90	138	56	38	20	27	/	/	15	20	/	/	
4	CQB25-20-100F	360	80	150	60	125	100	165	63	49	25	90	65	4- ϕ 11	20	90	65	4- ϕ 11	
5	CQB32-20-110F	430	200	125	65	148	115	215	105	60	32	120	90	4- ϕ 13	20	90	65	4- ϕ 11	
6	CQB32-20-125F	435	265	65	50	180	150	244	110	67	32	140	90	4-M12	20	100	75	4- ϕ 11	
7	CQB40-25-120F	435	265	65	50	180	150	244	110	67	40	140	100	4-M12	25	100	75	4- ϕ 11	
8	CQB40-25-125F	440	265	75	50	180	150	244	110	67	40	140	90	4-M12	25	100	75	4- ϕ 11	
9	CQB40-40-125F	510	265	90	100	180	150	260	175	/	40	130	100	4- ϕ 13	40	130	100	4- ϕ 13	
10	CQB50-32-125F	510	265	100	85	180	150	270	125	76	50	130	100	4- ϕ 13	32	120	90	4- ϕ 11	

注: 由于产品改进技术创新参数可能有一定变化, 公司不另行通知, 请咨询公司技术部门索取最新数据。

CQB型氟塑料磁力泵

类型二:

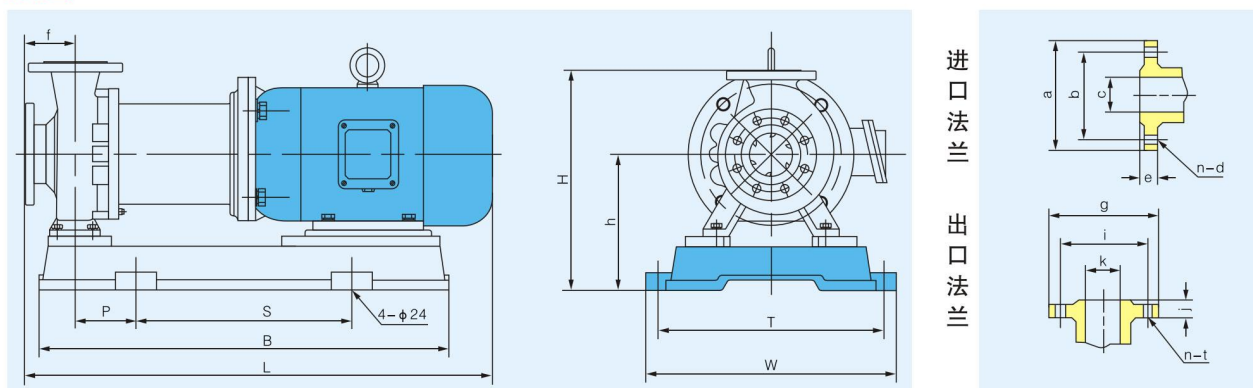


尺寸见表二

表二:

序号	系列型号 Model	外型安装尺寸 Outside and installing size								进口法兰尺寸 Inlet flange size				出口法兰尺寸 Exit flange size			
		L	S	f	W	T	H	h	x	c	a	b	n-φd	k	g	i	n-φt
1	CQB32-20-160F	578	225	85	225	180	330	160	/	32	140	100	4-Φ13.5	20	100	75	4-Φ13.5
2	CQB40-25-160F	625	225	85	220	220	330	170	/	40	150	110	4-Φ13.5	25	115	85	4-Φ13.5
3	CQB40-25-200F	745	350	97	290	240	390	190	/	40	150	110	4-Φ17.5	25	115	85	4-Φ13.5
4	CQB50-32-160F	625	225	85	260	220	330	170	/	50	165	125	4-Φ17.5	32	140	100	4-Φ17.5
5	CQB50-32-200F	710	350	95	290	240	395	190	112	50	165	125	4-Φ17.5	32	140	100	4-Φ17.5
6	CQB65-50-125F	625	225	85	260	220	330	170	/	65	185	145	4-Φ17.5	50	165	125	4-Φ17.5
7	CQB65-50-150F	670	350	95	290	240	395	190	102	65	185	145	4-Φ17.5	50	165	125	4-Φ17.5
8	CQB65-50-160F	670	350	95	290	240	395	190	102	65	185	145	4-Φ17.5	50	165	125	4-Φ17.5
9	CQB65-50-180F	710	350	95	290	240	395	190	102	65	185	145	4-Φ17.5	50	165	125	4-Φ17.5

类型三:



表三:

序号	系列型号 Model	外型安装尺寸 Outside and installing size								进口法兰尺寸 Inlet flange size				出口法兰尺寸 Exit flange size				
		L	B	S	P	W	T	H	h	f	c	a	b	n-φd	k	g	i	n-φt
1	CQB65-40-200F	935	800	420	120	490	440	440	260	99	65	185	160	4-Φ17.5	40	150	145	4-Φ17.5
2	CQB80-65-125F	915	800	420	120	490	440	460	260	99	80	200	160	8-Φ17.5	65	185	145	4-Φ17.5
3	CQB80-65-160F	936	800	420	120	490	440	460	260	99	80	200	160	8-Φ17.5	65	185	145	4-Φ17.5
4	CQB80-50-200F	1340	1270	840	215	490	440	460	260	99	80	200	160	8-Φ17.5	50	185	125	4-Φ17.5
5	CQB100-80-160F	1295	1250	740	108	490	440	480	260	100	100	220	180	8-M18	80	200	160	8-M18

注: 由于产品改进技术创新参数可能有一定变化, 公司不另行通知, 请咨询公司技术部门索取最新数据。

浙江上武流体科技有限公司

Zhejiang Shang Wu Fluid Technology Co., Ltd.

邮 箱: zjswltkj@163.com

服务热线: 0577-67188823

0577-67188835

0577-67188837

传真热线: 0577-67188873