

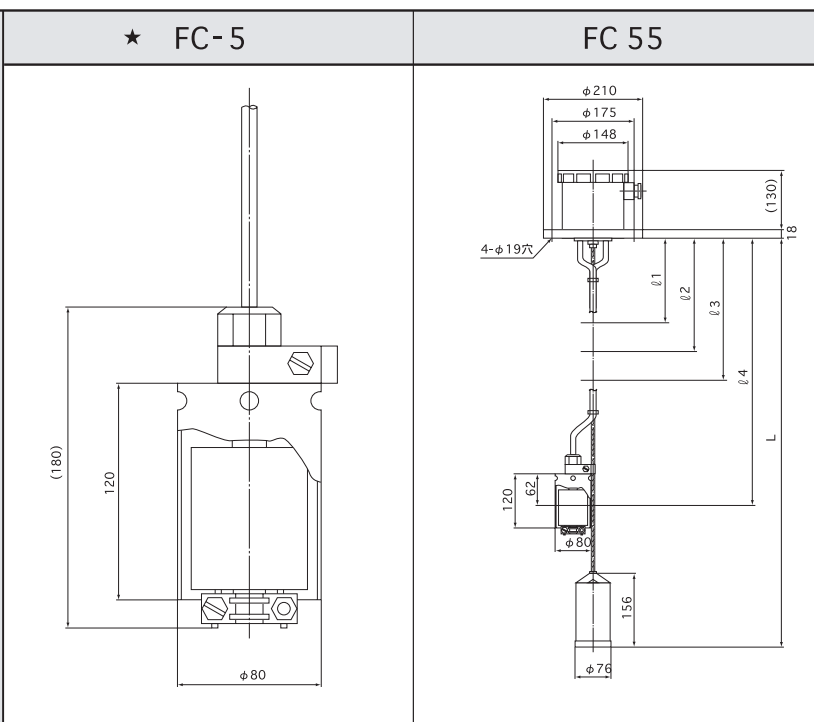
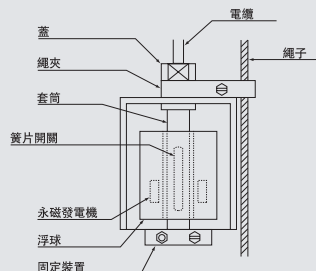
FC型

最適合于安裝于水處理裝置、容器上部，適合于沒有空間的情況

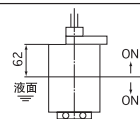
防護式浮球開關

工作原理

如下圖所示，繩子由繩夾固定，此裝置中裝有伴隨着液面上下而上下變動的浮動物。此浮動物體內已藏有磁鐵，伴隨着液面的上下變動，通過柄內彈簧開關和磁鐵相對位置的變化，從而控制彈簧開關接點的開閉。



| | | | |
|------------------|-------|---|-------------------------------------|
| | 機械特性 | 浮球耐壓力 | 200 kPa Max. |
| | | 使用溫度 | -10 ~ +50 °C |
| | | 耐衝擊性能 | 100 m/s ² |
| | | 裝置本體 | PVC |
| | 材質 | 電纜 | 超長、φ8.1 (2 × 0.75 mm ²) |
| | | 接線柱 | —— |
| | | 法蘭 | —— |
| | | 重物 | ABS |
| | 其他 | 繩子 | —— |
| | | 電纜接入口 | —— |
| | | 接線柱結構 | —— |
| | | 最大球物數量 | —— |
| | 工作特性 | 能够安裝管道大小 | —— |
| | | ※1 φ1 尺寸 (Min.) | —— |
| ※2 L-n 尺寸 (Min.) | | —— | |
| ※3 設定間隔尺寸 (Min.) | | —— | |
| 工作特性 | 液體比重 | 0.7以上 | |
| | 對應開關差 | 4 ± 3 mm | |
| | 工作位置 | 一起至上往下62mm (液體比重為1的情況下) 注) 如果浮球上下對換，則會反方向運作 | |



★. FC-5形以及FC-6形，由于只有設備部分，

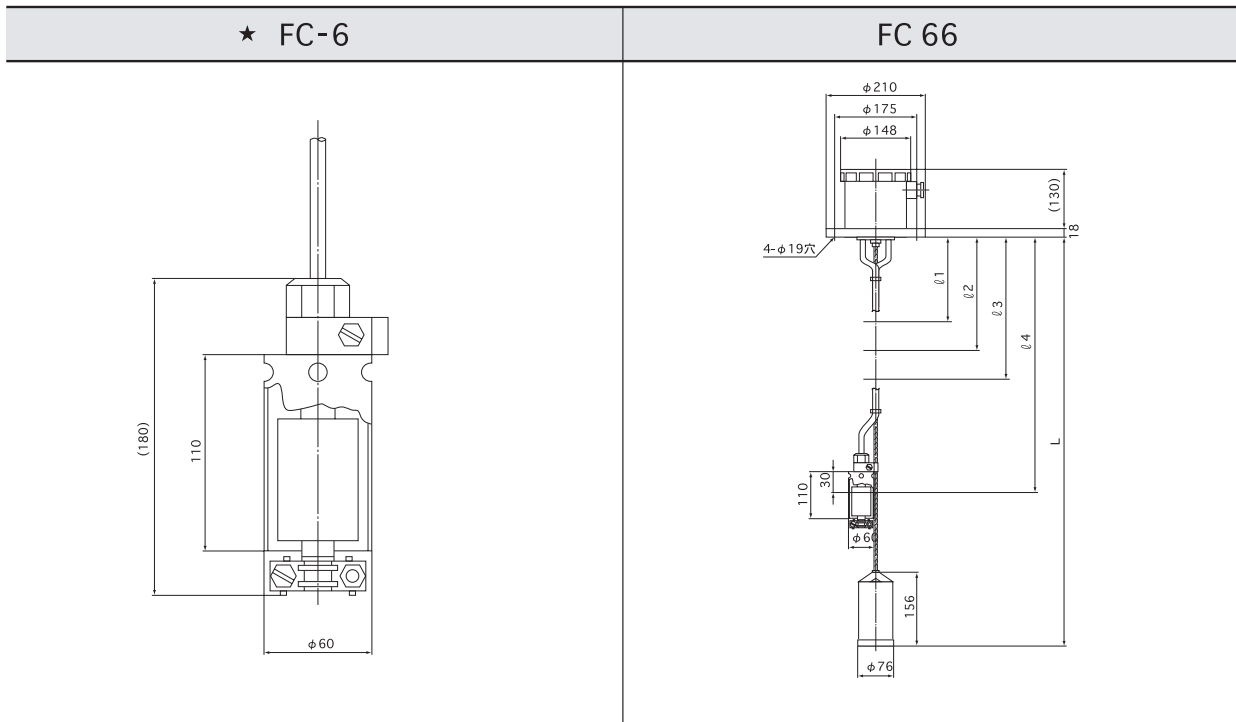
所以請在適當情況下使用繩子以及重物等。

※1. φ1 尺寸為法蘭周邊到設定位置的尺寸

※2. L-n 尺寸為最終設定位置 (n) 同全長 (L) 的尺寸差

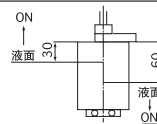
※3. 設定間隔尺寸以 (n-1) 的尺寸差表示

注) 根據JIS規格新的稱呼方法，PF以G表示，PT以R表示電纜標準為6m。最大電纜長度為Max.300m。



| | |
|--|--|
| | 200 kPa Max. |
| | -10 ~ +50 °C |
| | 100 m/s ² |
| | PVC (只有浮球為PP) |
| | 超長、φ8.1 (2 × 0.75mm ²) |
| | ABS |
| | PVC、JIS 10K 100A (但是, 有4個孔) |
| | PVC (內部為SS) ?76 × H156 (重量: 大約3kg) |
| | PP (φ6) |
| | JIS F 20a (G ³ / ₄) |
| | 防滴漏 (IP45) |
| | 6 |
| | 3B (80A) 以上 |
| | 200 mm |
| | 300 mm |
| | 200 mm |
| | 0.95以上 |
| | 4 ± 3 mm |

上升為ON的情況: 上部至下30mm
 下降為ON的情況: 上部至下60mm
 (液體比重為1的情況下)
 注) 如果浮動物上下對換, 則會反方向運作, 如右圖所示



●關於電氣規格

| | | |
|--------|----|-------|
| 最大接點容量 | AC | 15 VA |
| | DC | 15 W |
| 最大使用電流 | AC | 1 A |
| | DC | 1 A |
| 最大使用電壓 | AC | 264 V |
| | DC | 200 V |