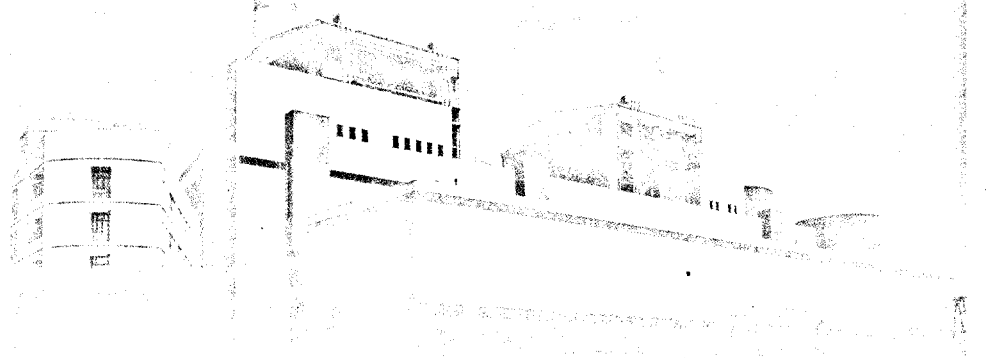


烟风煤粉管道 零部件典型设计手册 D-LD2000

华东电力设计院 编制



百家出版社

图书在版编目 (CIP) 数据

烟风煤粉管道零部件典型设计手册: D-LD2000/华东电力设计院
编制. —上海: 百家出版社, 2005. 9

ISBN 7-80703-410-6

I. 烟.... II. 华... III. ①火电厂—烟道—零部件—设计—手册②火电厂—燃煤制粉系统—零部件—设计—手册 IV. TM621.7-62

中国版本图书馆 CIP 数据核字 (2005) 第 102900 号

烟风煤粉管道零部件典型设计手册 (D-LD2000)

编 制 华东电力设计院

责任编辑 陈冈梁

封面设计 俞志刚

出版发行 上海文艺出版总社百家出版社 (200032 上海市茶陵路 175 弄 3 号)

经 销 全国新华书店

印 刷 中共上海市委办公厅文印中心

开 本 889×1194 毫米 1/16

印 张 31.75

插 页 8

字 数 150 万字

印 数 1~600

版 次 2005 年 9 月第 1 版第 1 次印刷

ISBN 7-80703-410-6/TM·1

定 价 800 元

前 言

由电力规划设计总院（中国电力规划设计协会）组织立项（项目编号：J-20/BJ97），华东电力设计院编制的《烟风煤粉管道零部件典型设计手册》（D-LD2000）现已完成。自2005年10月1日起正式发布实施，1974年版的《火力发电厂烟风煤粉管道零部件典型设计》（74DD）同时停止使用。

《烟风煤粉管道零部件典型设计手册》（D-LD2000）由中国电力规划设计协会归口管理，由华东电力设计院编制并负责解释，未经授权许可，不得以任何手段和形式复制或抄袭。本典型设计手册的知识产权受法律保护，侵权必究。

联系人：汤莉莉

联系人：陈显华

单 位：中国电力规划设计协会

单 位：华东电力设计院

电 话：010-58388777

电 话：021-22015652

E-mail: lltang@cpecc.net

E-mail: chxhu@ecepdi.com

编制总说明

受中国电力规划设计协会的委托，华东电力设计院负责《烟风煤粉管道零部件典型设计手册》(D-LD2000) (简称《2000典道》) 的编制工作。该项目自1997年开始，先后编制完成了“初稿”和“送审稿”，并通过中国电力规划设计协会的审查。2004年10月，编制工作全部完成。

《2000典道》适用于各种锅炉类型及参数、容量不大于600MW机组的烟风煤粉管道零件及部件设计。大于600MW机组的烟风煤粉管道零件及部件设计可参照使用。

《2000典道》共分7章，分别为零件、部件、锁气器、门类、孔类、补偿器、传动装置及执行机构。各章内容包括编制说明、零部件外形图及主要尺寸、使用材料及质量。

与《火力发电厂烟风煤粉管道零部件典型设计手册》(74DD) (简称《74典道》) 相比，《2000典道》具有以下特点：

1、系列全

根据近年来电站建设中涌现的具有良好运行业绩的新产品，针对电力发展趋势，增加了适用于600MW机组烟风煤粉管道系列的零件和部件，这些烟风煤粉管道零部件系列与《火力发电厂烟风煤粉管道设计技术规定》(DL/T5121-2000) 中推荐使用的烟风煤粉管道系列一致。对大于600MW机组的烟风煤粉管道零件及部件也可参照使用。使《2000典道》的适用性增强。

2、涵盖范围广

本次修订，增加的零部件共38种。弯头增加了烟道焊接弯头、卡箍式挠性管接头和多种耐磨弯头；补偿器和门类增加了多种型式；此外，还增加了多种可调缩孔、电动执行机构、测粉装置、球型锁气器等。

3、零部件生产工厂化

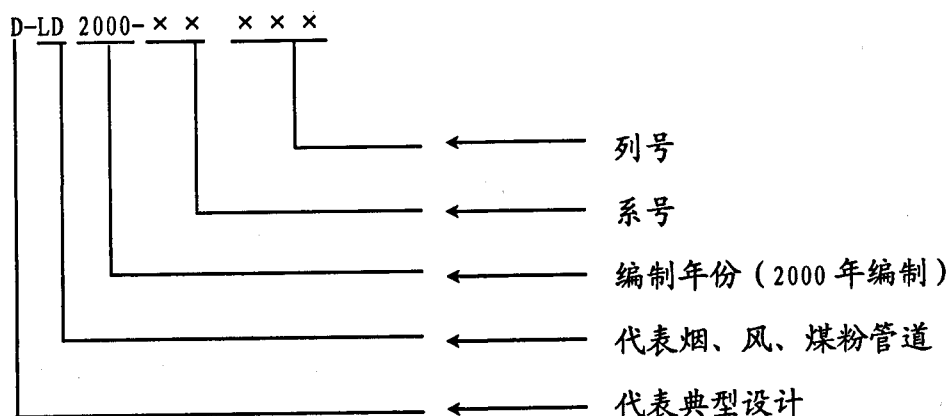
本手册中所列的零部件全部采用工厂化生产，设计人员根据技术要求选择合适的零部件，从手册中能获得设计所需的有关信息，如连接尺寸、连接方式、外型尺寸、质量等，建设单位只要根据设计人员开列的产品标识去制造厂采购，确保了零部件的制造质量和供货进度。

4、产品标识用于设计和采购

本手册中零部件的标识，不仅用于方便检索，更主要可用于施工单位的技术人员根据产品标识，了解设计院所选零部件的有关信息，可用于建设单位采购零部件。

标号组成为：

D-LD2000-×××××，其中各部分的意义为：



系号由两位阿拉伯数字组成，分别用 0~9 表示。其中第一位数用 1~7 表示为：

系号第一位数	1	2	3	4	5	6	7
表示为	零件	部件	锁气器	门类	孔类	补偿器	传动装置及执行机构

系号第二位数用 0~9 表示，表示零部件系列中的某一特定的零部件。

列号由三位阿拉伯数字组成，特定的某个三位数表示某个零部件系列中某一特定的零部件的某个特定的规格。如：

D-LD2000-33009 表示为：球型锁气器，规格为 DN500。

D-LD2000-65323 表示为：用于水平布置的圆形三维补偿器，规格为 DN400。

综上所述，《2000 典道》适应电力发展的要求，内容更加丰富，设计人员和施工人员使用更加方便，是烟风煤粉管道设计人员不可缺少的工具书。

《烟风煤粉管道零部件典型设计手册》(D-LD2000) 知识产权归华东电力设计院所有。未经许可，不得以任何手段和形式复制或抄袭。《2000 典道》为订购用户加盖红色识别专用章，知识产权受法律保护，侵权必究。

《2000 典道》采用动态管理模式。升版间隔期间将不定期地出版增补部分，并免费提供给注册用户，每次升版时将对注册用户实行价格优惠。

《烟风煤粉管道零部件典型设计手册》(D-LD2000) 于 2005 年 10 月 1 日正式发布实施，《火力发电厂烟风煤粉管道零部件典型设计手册》(74DD) 同时停止使用。

编制人员：主编 张未国，校对 王文元，审核 凌和宾，批准 陈仁杰

《2000 典道》在编制过程中得到了各方面专家及有关制造单位的大力支持，在此深表谢意！

《2000 典道》数据繁多，难免出现差错。使用中如发现问题，请随时反馈至华东电力设计院，以便及时补充和修改。

反馈意见联系人：张未国

电 话：021-22015417

E-mail: weiguo@ecepdi.com

华东电力设计院

2005 年 6 月

目 录

一、管道规格	(1)
二、零 件	
圆形法兰 D-LD2000-11001~11034	(7)
矩形法兰 D-LD2000-12001~12120	(11)
普通大小头 D-LD2000-13001~13056	(25)
风道焊接弯头 D-LD2000-14001~14131	(29)
煤粉管道焊接弯头 D-LD2000-14201~14350	(37)
烟道焊接弯头 D-LD2000-14401~14531	(49)
高温耐磨复合管件耐磨弯头 D-LD2000-15101~15700	(57)
双金属复合耐磨弯头 D-LD2000-15801~15895	(89)
陶瓷内衬弯头 D-LD2000-16001~16135	(101)
互锁固防脱落陶瓷内衬弯头 D-LD2000-16201~16290	(111)
卡箍式挠性管接头 D-LD2000-17001~17019	(119)
三、部 件	
电动木块分离器 D-LD2000-21001~21010	(123)
互补式电动木块分离器 D-LD2000-21101~21112	(127)
木屑分离器 D-LD2000-21201~21206	(131)
自转式木屑分离器 D-LD2000-21211~21217	(135)
挡板式换向装置 D-LD2000-22001~22002	(139)
正三通换向阀 D-LD2000-22101~22315	(141)
套筒式电动三通阀 D-LD2000-22401~22405	(155)
风机进口风箱 D-LD2000-23001~23210	(159)
排粉风机进口风箱 D-LD2000-23301~23406	(163)
全封闭式煤粉取样装置 D-LD2000-24021~24053	(167)
双可调煤粉分配器 D-LD2000-25101~25184	(173)
插板式单芯可调缩孔 D-LD2000-26101~26117	(185)
均衡式双芯可调缩孔 D-LD2000-26201~26208	(189)
对开式双芯可调缩孔 D-LD2000-26221~26237	(193)
双托板煤粉混合器 D-LD2000-27001~27017	(197)
全负压煤粉混合器 D-LD2000-27021~27029	(201)
测粉装置 D-LD2000-28001~28006	(205)

四、锁气器

锥式锁气器 D-LD2000-31001~31011	(211)
斜板式锁气器 D-LD2000-32001~32005	(215)
球型锁气器 D-LD2000-33001~33011	(217)

五、门 类

圆风门 D-LD2000-41001~41018	(221)
多叶片钢制圆风门 D-LD2000-41101~41118	(223)
方风门 D-LD2000-42001~42066	(227)
挡板式隔离门 D-LD2000-43001~43093	(233)
挡板式调节门 D-LD2000-44001~44026	(241)
插板式隔绝门 D-LD2000-45101~45208	(245)
双插板气动热风隔绝门 D-LD2000-45301~45312	(251)
翻板式隔绝门 D-LD2000-45401~45427	(255)
煤粉管道气动插板门 D-LD2000-45501~45507	(259)
烟气脱硫挡板门 D-LD2000-47001~47410	(263)
煤闸门 D-LD2000-48001~48014	(271)
圆形防爆门 D-LD2000-49001~49008	(277)
斜面防爆门 D-LD2000-49201~49208	(281)
煤粉仓用重力防爆门 D-LD2000-49801~49809	(285)

六、孔 类

煤粉吹扫孔 D-LD2000-51001~51002	(289)
捅煤孔 D-LD2000-52001~52002	(292)
人孔 D-LD2000-53001~53005	(294)
手孔 D-LD2000-54001	(299)
除灰孔 D-LD2000-55001	(300)

七、补偿器

金属圆形补偿器 D-LD2000-61001~62012	(301)
金属矩形直角补偿器 D-LD2000-63001~63298	(311)
矩形圆角补偿器 (CE 波形) D-LD2000-64001~64799	(325)
圆形三维补偿器 D-LD2000-65301~65379	(349)
三维波纹补偿器 (A) D-LD2000-65401~65409	(355)
三维波纹补偿器 (B) D-LD2000-65421~65488	(359)
三维球形补偿器 D-LD2000-65501~65585	(365)
矩形三维补偿器 D-LD2000-65601~65671	(373)
传力补偿器 D-LD2000-65701~65752	(379)
矩形圆角补偿器 (UV 波形) D-LD2000-66001~66399	(385)
圆形多波补偿器 D-LD2000-66801~66834	(403)
三维洛氏补偿器 D-LD2000-67001~67085	(407)
圆形非金属补偿器 D-LD2000-68001~68281	(415)
矩形非金属补偿器 D-LD2000-69001~69870	(425)

八、传动装置及执行机构

传动装置 D-LD2000-70001~75004	(447)
电动执行机构 D-LD2000-76001~76046	(467)

三、管道规格

公制送粉管道

英制送粉管道

烟道、制粉管道

圆形风道

矩形管道

说 明

设计时，各种不同的烟风煤粉管道应采用规定的管道规格。

烟风煤粉管道壁厚的选择应符合《火力发电厂烟风煤粉管道设计技术规程》(DL/T 5121—2000)中第 5.1.1 条规定。

烟风煤粉管道形状的选择应符合《火力发电厂烟风煤粉管道设计技术规程》(DL/T 5121—2000)中第 5.1.2 条规定。

烟风煤粉管道材料的选择应符合《火力发电厂烟风煤粉管道设计技术规程》(DL/T 5121—2000)中第 5.2 节中的有关各条规定。

1. 公制送粉管道(GB3087-99)

公称通径 D_N	外径×壁厚 $D_w \times S$	每米管道 质量	材 料	备 注
mm		kg/m		
100	108×8	19.73	10	1. $D_N \geq 450$ mm 亦可用焊接 钢管代替。 2. $\phi 580 \times 10$ mm 为非标准规 格。
150	159×8	29.79		
200	219×8	41.63		
250	273×9	58.60		
300	325×10	77.68		
350	377×10	90.51		
400	426×10	102.59		
450	480×10	115.90	10 Q235-A.F	
500	530×10	128.23		
550	580×10	140.57		
600	630×10	152.90		

2. 英制送粉管道

公称直 D_N 英寸(mm)	外 径 D_w 英寸(mm)	平均厚度 S 英寸(mm)	材 料	备 注
4(101.6)	4.500(114.3)	0.237(6.02)		
5(127.0)	5.563(141.3)	0.258(6.55)		
6(152.4)	6.625(168.28)	0.28(7.112)		
7(177.8)	7.625(193.68)	0.301(7.645)		
8(203.2)	8.625(219.08)	0.322(8.179)		
9(228.6)	9.625(244.48)	0.342(8.687)		
10(254.0)	10.750(273.05)	0.365(9.271)		
11(279.4)	11.750(298.45)	3/8(9.525)		
12(304.8)	12.750(323.85)	3/8(9.525)		
14(355.6)	14.00(355.6)	3/8(9.525)		
15(381.0)	15.00(381)	3/8(9.525)		
16(406.4)	16.00(406.4)	3/8(9.525)		
17(431.8)	17.00(431.8)	3/8(9.525)		
18(457.2)	18.00(457.2)	3/8(9.525)		
20(508.0)	20.00(508)	3/8(9.525)		
22(558.8)	22.00(558.8)	3/8(9.525)		
24(609.6)	24.00(609.6)	3/8(9.525)		
30(762.0)	30.00(762.0)	3/8(9.525)		
36(914.4)	36.00(914.4)	3/8(9.525)		
42(1066.0)	42.00(1066.0)	3/8(9.525)		
48(1219.2)	48.00(1219.2)	3/8(9.525)		

3. 烟道、制粉管道

公称通径 D _N	外径×壁厚	每米管道质量	材 料	备 注
mm		kg/m		
100	108×4	10.26	Q235-A.F	1.当为高温烟道时 (>300℃), 其材料参照圆形风道采用。 2.壁厚选用参见“火力发电厂烟风煤粉管道设计技术规程”第5.1.1条规定。
125	133×4	12.73		
150	159×4.5	17.15		
200	219×5	26.39		
250	273×5	33.05		
300	325×5	39.46		
350	377×5	45.87		
400	426×5	51.91		
450	480×5	58.57		
500	530×5	64.74		
550	580×5	70.90		
600	630×5	77.07		
700	720×5	88.16		
800	820×5	100.50		
900	920×5	112.83		
1000	1020×5	125.16		
1100	1120×5	137.49		
1200	1220×5	149.82		
1300	1320×5	162.15		
1400	1420×5	174.48		
1500	1520×5	186.81		
1600	1620×5	199.14		
1800	1820×5	223.80		
2000	2020×5	248.46		
2200	2220×5	273.13		
2400	2420×5	297.79		
2600	2620×5	322.45		
2800	2820×5	347.11		
3000	3020×5	371.77		
3200	3220×5	396.43		
3400	3420×5	421.10		
3600	3620×5	445.76		
3800	3820×5	470.42		
4000	4020×5	495.08		

4. 圆形风道

公称通径 D_N	外径×壁厚	每米管道质量	材 料	备 注
mm		kg/m		
200	219×3	15.98	t≤300°C, Q235-A.F;	
250	273×3	19.98		
300	325×3	23.82		
350	377×3	27.67	300°C <t≤400°C, Q235-A/B;	
400	426×3	31.30		
450	480×3	35.29		
500	530×3	38.99	400°C <t≤475°C, 10, Q345(16Mn)	
600	630×3	46.39		
700	720×3	53.05		
800	820×3	60.45		
900	920×3	67.84		
1000	1020×3	75.24		
1100	1120×3	82.64		
1200	1220×3	90.04		
1300	1320×3	97.44		
1400	1420×3	104.84		
1500	1520×3	112.23		
1600	1620×3	119.63		
1800	1820×3	134.43		
2000	2020×3	149.23		
2200	2220×4	218.60		
2400	2420×4	238.33		
2600	2620×4	258.06		
2800	2820×4	277.79		
3000	3020×4	297.52		
3200	3220×4	317.25		
3400	3420×4	336.97		
3600	3620×4	356.70		
3800	3820×4	376.43		
4000	4020×4	396.16		

5. 矩形管道

公称通径 mm				材 料	备 注
300×400	1200×800	2200×2000	5000×3800	t≤300°C, Q235-A.F;	1. 壁厚按“火 发电厂烟风煤 粉管道设计技 术规程”第
300×500	1200×1000	2400×1200	5000×4200		
300×600	1200×1200	2400×1400	5500×3600		
300×700	1400×700	2400×1600	5500×4200		
400×500	1400×800	2400×1800	5500×4800	300°C <t≤400°C,	5.1.1 条规定 选用。
400×600	1400×900	2400×2000	6000×4000	Q235-A/B;	
400×700	1400×1000	2600×1600	6000×4600	400°C <t≤475°C, 10, Q345(16Mn)	2. 公称通径即 为管道外径。
400×800	1400×1200	2600×1800	6000×5000		
500×600	1500×800	2600×2000	7000×4600		
500×800	1500×900	2600×2200	7000×5300		
500×900	1500×1000	2800×1800	7000×6000		
500×1000	1500×1200	2800×2000	7500×5000		
600×700	1600×1000	2800×2200	7500×5600		
600×800	1600×1200	2800×2400	7500×6400		
600×900	1600×1400	3000×2000	8000×5000		
700×500	1600×1600	3000×2400	8000×6000		
700×700	1800×900	3000×2600	8000×6800		
700×800	1800×1000	3200×2200	8500×5800		
800×800	1800×1200	3200×2600	8500×6400		
800×1200	1800×1400	3200×3000	8500×7200		
800×1600	1800×1800	3600×2400	9000×5400		
900×400	2000×1000	3600×2800	9000×6400		
900×700	2000×1300	3600×3200	9000×7200		
900×1200	2000×1600	4000×2800	9500×5800		
1000×600	2000×1800	4000×3000	9500×6600		
1000×700	2000×2000	4000×3200	9500×7600		
1000×800	2200×1200	4500×3000	10000×6000		
1000×1000	2200×1400	4500×3400	10000×7000		
1200×600	2200×1600	4500×4000	10500×6200		
1200×700	2200×1800	5000×3400	11000×6600		

二、零件

圆形法兰D-LD2000-11001~11034

矩形法兰D-LD2000-12001~12120

普通大小头D-LD2000-13001~13056

风道焊接弯头D-LD2000-14001~14131

煤粉管道焊接弯头D-LD2000-14201~14350

烟道焊接弯头D-LD2000-14401~14531

高温耐磨复合管件耐磨弯头D-LD2000-
15101~15700

双金属复合耐磨弯头D-LD2000-15801~15895

陶瓷内衬弯头D-LD2000-16001~16135

互锁固防脱落陶瓷内衬弯头D-LD2000-
16201~16290

卡箍式挠性管接头D-LD2000-17001~17019

说 明

圆形法兰中螺栓孔的布置、数量、孔径、连接尺寸及位置应符合国家及行业的有关标准，并与圆风门及其他有关零部件接口完全一致。

$D_N100 \sim D_N400$ 的圆形法兰用钢板制作； $D_N450 \sim D_N4000$ 的圆形法兰用扁钢制作。

在不同的使用场合及温度下，应选用不同的材料：

当温度 $t \leq 300^\circ\text{C}$ 时，选用材料 Q235-A.F；

当温度 $300^\circ\text{C} < t \leq 400^\circ\text{C}$ 时，选用材料 Q235-A/B；

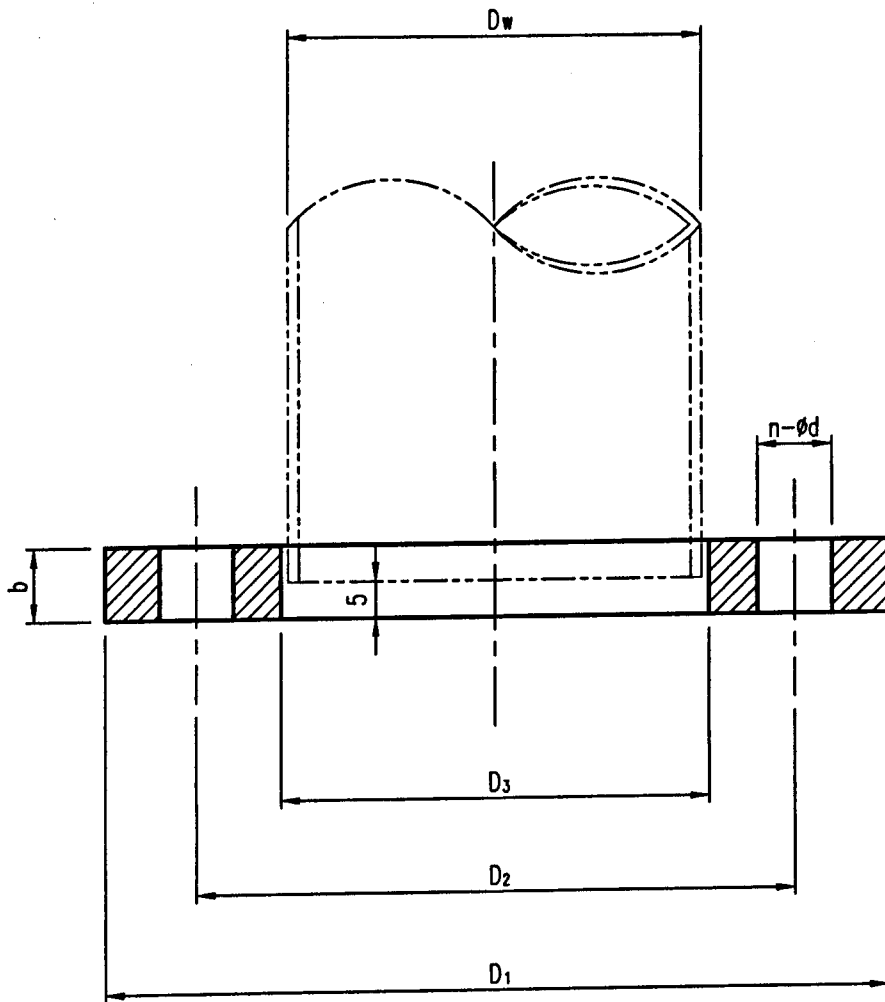
当温度 $400^\circ\text{C} < t \leq 475^\circ\text{C}$ 时，选用材料 10 或 Q345 (16Mn)。

非标法兰及专用法兰可另外出图，特殊供货或现场配制，故不编入本标准。

本系列圆形法兰编制过程中得到了下列制造厂提供的信息：

- 1、江苏省江阴市焱鑫石化电力机械厂
- 2、无锡华通电力设备有限公司
- 3、无锡鸿翔电力辅机厂
- 4、无锡联营电力设备有限公司
- 5、无锡华东电力设备有限公司
- 6、上海亚达电力设备附件厂
- 7、兰州长信电力设备有限责任公司

圆形法兰	D-LD2000-11001~11034
------	----------------------



标号	烟风煤粉管道		D ₁	D ₂	D ₃	b	d	n	质量 kg
	公称通径 D _N	管道外径 D _W							
	mm								
D-LD2000-11001	100	108	200	164	110	10	14	4	1.7
D-LD2000-11002	125	133	225	190	135	10	14	8	1.9
D-LD2000-11003	150	159	251	215	161	10	14	8	2.2
D-LD2000-11004	200	219	311	275	211	10	14	8	3.1
D-LD2000-11005	250	273	365	330	275	10	14	12	3.4
D-LD2000-11006	300	325	427	385	327	10	14	12	4.5
D-LD2000-11007	350	377	479	435	379	10	14	12	5.1
D-LD2000-11008	400	426	528	490	428	10	14	12	5.7
D-LD2000-11009	450	480	595	540	483	12	18	12	8.6
D-LD2000-11010	500	530	645	600	533	12	18	12	9.5
D-LD2000-11011	550	580	695	650	583	12	18	16	10.2
D-LD2000-11012	600	630	745	700	633	12	18	16	11.0
D-LD2000-11013	700	720	843	800	723	12	18	16	13.5
D-LD2000-11014	800	820	943	900	823	12	18	20	15.2
D-LD2000-11015	900	920	1043	1000	923	12	18	20	17.0
D-LD2000-11016	1000	1020	1153	1100	1023	14	22	20	23.6
D-LD2000-11017	1100	1120	1253	1200	1123	14	22	20	25.8
D-LD2000-11018	1200	1220	1355	1300	1223	14	22	20	28.5
D-LD2000-11019	1300	1320	1453	1400	1323	14	22	24	30.1
D-LD2000-11020	1400	1420	1553	1500	1423	16	22	28	36.8
D-LD2000-11021	1500	1520	1653	1600	1523	16	26	28	38.9
D-LD2000-11022	1600	1620	1753	1700	1623	16	26	28	41.4
D-LD2000-11023	1800	1820	1963	1910	1823	16	26	28	50.4
D-LD2000-11024	2000	2020	2163	2110	2023	16	26	32	55.7
D-LD2000-11025	2200	2220	2363	2310	2223	18	26	36	68.6
D-LD2000-11026	2400	2420	2563	2510	2423	18	26	40	74.5
D-LD2000-11027	2600	2620	2763	2710	2623	20	32	44	87.4
D-LD2000-11028	2800	2820	2983	2915	2823	20	32	44	109.0
D-LD2000-11029	3000	3020	3183	3115	3023	22	32	48	128.0
D-LD2000-11030	3200	3220	3383	3315	3223	22	32	52	136.1
D-LD2000-11031	3400	3420	3583	3515	3423	22	32	56	144.3
D-LD2000-11032	3600	3620	3783	3715	3623	22	32	56	152.9
D-LD2000-11033	3800	3820	3983	3915	3823	24	32	60	175.7
D-LD2000-11034	4000	4020	4183	4115	4023	24	32	60	185.2

圆形法兰附件表

序号	烟风煤粉管道	六角头螺栓GB/T5780-2000				六角螺母 GB/T41-2000				硅酸铝绳衬垫								
	公称通径 D _N	规格 mm	数量	单重 kg	级别	规格 mm	数量	单重 kg	级别	规格 mm	质量 kg	材料						
1	100	M12×40	4	0.049	6.8	M12	4	0.016	6	φ3	0.018	硅酸铝						
2	125															0.021		
3	150		8							8					0.025			
4	200														0.031			
5	250														0.037			
6	300														0.044			
7	350														0.049			
8	400		12							12					0.056			
9	450	M16×45	16	0.099		M16	16	0.034		φ8	0.062							
10	500																	0.125
11	550																	0.136
12	600																	0.146
13	700																	0.167
14	800																	0.188
15	900																	0.358
16	1000										M20×55		20	0.193	M20	20	0.062	φ10
17	1100									0.434								
18	1200									0.472								
19	1300									0.509								
20	1400									0.547								
21	1500									0.585								
22	1600									0.623								
23	1800	M24×65	28	0.335		M24	28	0.112		φ10								
24	2000																	0.774
25	2200																	0.849
26	2400																	0.924
27	2600																	1.000
28	2800																	1.075
29	3000																	1.151
30	3200										M30×75		48	0.626	M30	48	0.234	φ10
31	3400									1.302								
32	3600									1.377								
33	3800									1.453								
34	4000	M30×80	60	0.63			60				1.528							

说 明

矩形法兰中螺栓孔的布置、数量、孔径、连接尺寸及其位置应符合国家及行业的有关标准，并与方风门及其他有关零部件接口完全一致。

公称通径自 300×400 至 6000×5000 的方法兰全部用角钢制作，公称通径自 7000×4600 至 11000×6600 的方法兰全部用槽钢制作。

在不同的使用场合及温度下，应选用不同的材料：

当温度 $t \leq 300^\circ\text{C}$ 时，选用材料 Q235-A. F；

当温度 $300^\circ\text{C} < t \leq 400^\circ\text{C}$ 时，选用材料 Q235-A/B；

当温度 $400^\circ\text{C} < t \leq 475^\circ\text{C}$ 时，选用材料 10 或 Q345 (16Mn)。

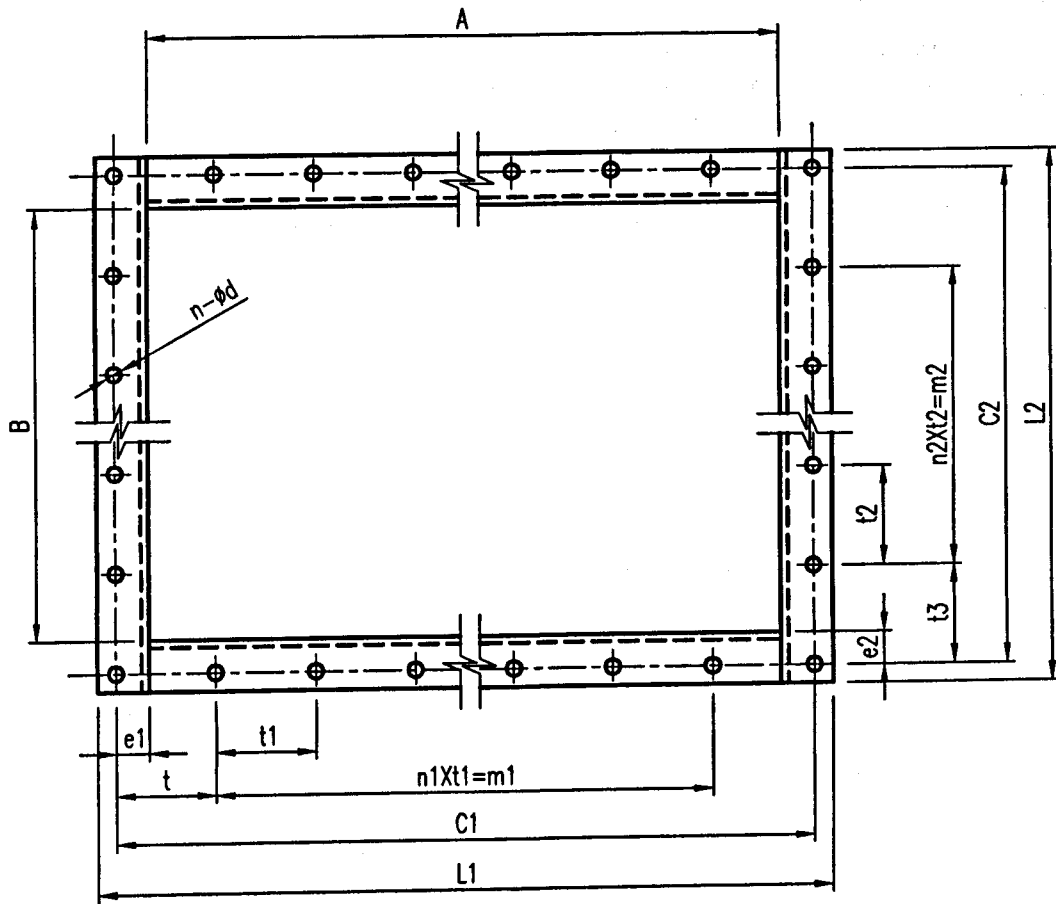
非标法兰及专用法兰可另外出图，特殊供货或现场配制，故不编入本标准。

本系列矩形法兰编制过程中得到了下列制造厂提供的信息：

- 1、江苏省江阴市焱鑫石化电力机械厂
- 2、无锡华通电力设备有限公司
- 3、无锡鸿翔电力辅机厂
- 4、无锡联营电力设备有限公司
- 5、无锡华东电力设备有限公司
- 6、上海亚达电力设备附件厂
- 7、兰州长信电力设备有限责任公司

矩形法兰

D-LD2000-12001~12120



标号	烟风道公称口径	A	B	L ₁	L ₂	C ₁	C ₂	t	t ₁	t ₂	t ₃	m ₁	m ₂	n ₁	n ₂	e ₁ /e ₂	d	n	材料规格	质量 kg
D-LD2000-12001	300×400	302	402	392	492	360	460	90	90	92	92	180	276	2	3	29/29	14	18	∠45×45×6	6.2
D-LD2000-12002	300×500		502		592		560			95	380		4		20			7		
D-LD2000-12003	300×600		602		692		660			94	470		5		22			7.8		
D-LD2000-12004	300×700		702		792		760			95	570		6		24			8.7		
D-LD2000-12005	400×500	402	502	492	592	460	560	92	92	90	90	276	380	3	4	36/36	18	22	∠56×56×8	7.8
D-LD2000-12006	400×600		602		692		660			94	470		5		24			8.7		
D-LD2000-12007	400×700		702		792		760			95	570		6		26			9.5		
D-LD2000-12008	400×800		802		892		860			96	672		7		28			10.2		
D-LD2000-12009	500×600	502	602	592	692	560	660	90	95	94	95	380	470	4	5	36/36	18	26	∠56×56×8	9.5
D-LD2000-12010	500×800		802		892		860			96	672		7		30			10.9		
D-LD2000-12011	500×900		902		992		960			96	768		8		32			11.7		
D-LD2000-12012	500×1000		1002		1114		1074			116	1114		114		120			117		21.1
D-LD2000-12013	600×700	602	702	692	792	660	760	95	94	95	95	470	570	5	6	29/29	14	30	∠45×45×6	10.9
D-LD2000-12014	600×800		802		892		860			96	672		7		32			11.7		
D-LD2000-12015	600×900		902		1014		974			113	1112		121		124			124		21.1
D-LD2000-12016	700×500		502		592		560			95	570		90		95			10.2		
D-LD2000-12017	700×700	702	702	792	760	774	760	95	95	95	95	550	380	6	4	36/36	18	28	∠56×56×8	10.2
D-LD2000-12018	700×800		802		814		874			110	110		109		110			11.7		
D-LD2000-12019	800×800		802		914		874			110	109		116		115			21.1		
D-LD2000-12020	800×1200		1202		1314		1274			110	109		116		115			22.4		
D-LD2000-12020	800×1200	1202	1314	1274	110	109	116	115	27.7											

标号	烟风道 公称通径	A	B	L ₁	L ₂	C ₁	C ₂	t	t ₁	t ₂	t ₃	m ₁	m ₂	n ₁	n ₂	e ₁ /e ₂	d	n	材料 规格	质量 kg
D-LD2000-12021	800×1600	802	1602	914	1714	874	1674	110	109	119	123	654	1428	6	12	36/36	18	44	∠56×56×8	32.9
D-LD2000-12022	900×400		402	992	492	960	460	96	96	92	92	768	276	8	3	29/29	14	30	∠45×45×6	10.9
D-LD2000-12023	900×700	902	702		814	974	774	124	121	110	112	726	550	6	5			30		22.4
D-LD2000-12024	900×1200		1202	1014	1314		1274			116	115	1044	1044		9			38		29
D-LD2000-12025	1000×600		602		714		674			112	113		448		4			30		22.4
D-LD2000-12026	1000×700	1002	702		814	1074	774	117	120	110	112	840	550	7	5			32		23.8
D-LD2000-12027	1000×800		802	1114	914		874			109	110		654		6			34		25.1
D-LD2000-12028	1000×1000		1002		1114		1074			120	117		840		7			36		27.7
D-LD2000-12029	1200×600		602		714		674			112	113		448		4			34		25.1
D-LD2000-12030	1200×700		702		814		774			110	112		550		5			36		26.4
D-LD2000-12031	1200×800	1202	802	1314	914	1274	874	115	116	115	116	1044	654	9	6	36/36	18	38	∠56×56×8	27.7
D-LD2000-12032	1200×1000		1002		1114		1074			120	117		840		7			40		30.3
D-LD2000-12033	1200×1200		1202		1314		1274			116	115		1044		9			44		32.9
D-LD2000-12034	1400×700		702		814		774			110	112		550		5			40		29
D-LD2000-12035	1400×800		802		914		874			109	110		654		6			42		30.3
D-LD2000-12036	1400×900	1402	902	1514	1014	1474	974	110	114	121	124	1254	726		6			44		31.6
D-LD2000-12037	1400×1000		1002		1114		1074			120	117		840	11	7			44		32.9
D-LD2000-12038	1400×1200		1202		1314		1274			116	115		1044		9			48		35.5
D-LD2000-12039	1500×800		802		914		874			109	110		654		6			42		31.6
D-LD2000-12040	1500×900	1502	902	1614	1014	1574	974	116	122	121	124	1342	726		6			42		32.9

标号	烟风道 公称通径	A	B	L ₁	L ₂	C ₁	C ₂	t	t ₁	t ₂	t ₃	m ₁	m ₂	n ₁	n ₂	e ₁ /e ₂	d	n	材料 规格	质量 kg
D-LD2000-12041	1500×1000	1502	1002	1614	1114	1574	1074	116	122	120	117	1342	840	11	7	36/36	18	44	∠56×56×8	34.2
D-LD2000-12042	1500×1200		1202	1314	1314	1274	116	115	116	120	115	1044	1044	9	9			48		36.8
D-LD2000-12043	1600×1000	1602	1002	1714	1114	1674	1074	117	120	120	117	1440	840	12	7	38/38	22	46	∠63×63×10	35.5
D-LD2000-12044	1600×1200		1202	1314	1314	1274	116	115	116	120	115	1044	1044	9	9			50		38.1
D-LD2000-12045	1600×1400	1602	1402	1728	1528	1678	1478	139	140	134	136	1400	1026	10	10	36/36	18	46	∠56×56×8	55.9
D-LD2000-12046	1600×1600		1602	1728	1728	1678	140	139	140	140	139	1400	1400	10	10			48		59.5
D-LD2000-12047	1800×900	1802	902	1914	1014	1874	974	118	117	121	124	1638	726	14	6	38/38	22	48	∠56×56×8	36.8
D-LD2000-12048	1800×1000		1002	1114	1114	1074	118	117	120	120	117	840	840	7	7			50		38.1
D-LD2000-12049	1800×1200	1802	1202	1328	1328	1278	1278	142	142	142	142	994	994	7	7	38/38	22	46	∠63×63×10	55.9
D-LD2000-12050	1800×1400		1402	1928	1528	1878	1478	135	134	134	136	1608	1206	12	9			50		59.5
D-LD2000-12051	1800×1800	1802	1802	1928	1928	1878	1878	134	134	134	135	1608	1608	12	12	38/38	22	56	∠63×63×10	66.6
D-LD2000-12052	2000×1000		1004	1130	1130	1080	1080	135	135	135	135	810	810	6	6			46		55.9
D-LD2000-12053	2000×1300	2004	1303	1430	1430	1380	1380	138	138	138	138	1104	1104	8	8	38/38	22	50	∠63×63×10	61.3
D-LD2000-12054	2000×1600		1604	2130	1730	2080	1580	130	140	140	125	1820	1430	13	11			56		66.6
D-LD2000-12055	2000×1800	2004	1084	1930	1930	1880	1880	134	134	134	136	1608	1608	12	12	38/38	22	58	∠63×63×10	70.2
D-LD2000-12056	2000×2000		2004	2130	2130	2080	2080	140	140	140	130	1820	1820	13	13			60		73.8
D-LD2000-12057	2200×1200	2204	1204	1330	1330	1280	1280	142	142	142	143	994	994	7	7	38/38	22	52	∠63×63×10	63.1
D-LD2000-12058	2200×1400		1404	1530	1530	1480	1480	134	137	134	137	1206	1206	9	9			56		66.6
D-LD2000-12059	2200×1600	2204	1604	1730	1730	1680	1680	130	130	130	125	1430	1430	11	11	38/38	22	60	∠63×63×10	70.2
D-LD2000-12060	2200×1800		1804	1930	1930	1880	1880	134	134	134	136	1608	1608	12	12			62		73.8

标号	烟风道 公称口径	A	B	L ₁	L ₂	C ₁	C ₂	t	t ₁	t ₂	t ₃	m ₁	m ₂	n ₁	n ₂	e ₁ /e ₂	d	n	材料 规格	质量 kg
D-LD2000-12061	2200×2000	2204	2004	2330	2130	2280	2080	135	134	140	130	2010	1820	15	13			64		77.4
D-LD2000-12062	2400×1200		1204		1330		1280			142	143		994		7			54		66.6
D-LD2000-12063	2400×1400		1404		1530		1480			134	137		1206		9			58	∠63×63×10	70.2
D-LD2000-12064	2400×1600	2404	1604	2530	1730	2480	1680	136	138	130	125	2208	1430		11	38/38	22	62		73.8
D-LD2000-12065	2400×1800		1804		1930		1880			134	136		1608		12			64		77.4
D-LD2000-12066	2400×2000		2004		2130		2080			140	130		1820	16	13			66		80.9
D-LD2000-12067	2600×1600		1604		1754		1694			154	154		1386		9			58		94.2
D-LD2000-12068	2600×1800		1804		1954		1894			158	157		1580		10			60		98.6
D-LD2000-12069	2600×2000	2604	2004	2754	2154	2694	2094	147	150	162	156	2400	1782		11			62		102.9
D-LD2000-12070	2600×2200		2204		2354		2294			164	163		1968		12			64		107.3
D-LD2000-12071	2800×1800		1804		1954		1894			158	157		1580		10			62		102.9
D-LD2000-12072	2800×2000		2004		2154		2094			162	156		1782		11			64		107.3
D-LD2000-12073	2800×2200	2804	2204	2954	2354	2894	2294	155	152	164	163	2584	1968		12			66	∠75×75×10	111.7
D-LD2000-12074	2800×2400		2404		2554		2494			156	155		2184		14	45/45	26	70		115.9
D-LD2000-12075	3000×2000		2004		2154		2094			162	156		1782		11			66		111.7
D-LD2000-12076	3000×2400	3004	2404	3154	2554	3094	2494	152	155	156	155	2790	2184		14			72		120.4
D-LD2000-12077	3000×2600		2604		2754		2694			150	147		2400		16			76		124.6
D-LD2000-12078	3200×2200		2204		2354		2294			164	163		1968		12			70		120.4
D-LD2000-12079	3200×2600	3204	2604	3354	2754	3294	2694	146	158	150	147	3002	2400		16			78		129.7
D-LD2000-12080	3200×3000		3004		3154		3094			155	152		2790		18			82		137.6

标号	烟风道 公称口径	A	B	L ₁	L ₂	C ₁	C ₂	t	t ₁	t ₂	t ₃	m ₁	m ₂	n ₁	n ₂	e ₁ /e ₂	d	n	材料 规格	质量 kg
D-LD2000-12081	3600×2400		2404		2584		2504			192	196		2112		11			64		192.4
D-LD2000-12082	3600×2800	3604	2804	3784	2984	3704	2904	186	196	194	191	3332	2522	17	13			68		204.9
D-LD2000-12083	3600×3200		3204		3384		3304			196	182		2940		15			72		217.5
D-LD2000-12084	4000×2800		2804		2984		2904			194	191		2522		13			72		217.5
D-LD2000-12085	4000×3000	4004	3004	4184	3184	4104	3104	190	196	194	194	3724	2716	19	14	50/50	32	74	∠90×90×12	223.7
D-LD2000-12086	4000×3200		3204		3384		3304			196	182		2940		15			76		229.9
D-LD2000-12087	4500×3000		3004		3184		3104			194	194		2716		14			80		239.1
D-LD2000-12088	4500×3400	4504	3404	4684	3584	4604	3504	190	192	195	192	4224	3120	22	16			84		251.5
D-LD2000-12089	4500×4000		4004		4184		4104			196	190		3794		19			90		270.6
D-LD2000-12090	5000×3400		3404		3604		3512			234	235		3042		13			74		390.6
D-LD2000-12091	5000×3800	5004	3804	5204	4004	5112	3912	226	233	230	231	4660	3450	20	15			78		408.7
D-LD2000-12092	5000×4200		4204		4404		4312			228	218		3876		17			82		426.7
D-LD2000-12093	5500×3600		3604		3804		3712			232	232		3248		14			82		421.7
D-LD2000-12094	5500×4200	5504	4204	5704	4404	5612	4312	207	226	228	218	5198	3876	23	17	54/54	38	88	∠100×100×16	449.2
D-LD2000-12095	5500×4800		4804		5004		4912			234	233		4446		19			92		476.6
D-LD2000-12096	6000×4000		4004		4204		4112			229	224		3664		16			88		463.2
D-LD2000-12097	6000×4600	6004	4604	6204	4804	6112	4712	236	235	236	232	5640	4248	24	18			92		490.5
D-LD2000-12098	6000×5000		5004		5204		5112			233	226		4660		20			96		508.6
D-LD2000-12099	7000×4600	7006	4606	7126	4726	7076	4676	118	120	120	118	6840	4440	57	37			196	[140×60×8	389.4
D-LD2000-12100	7000×5300		5306		5426		5376			117	114		5148		44			210		412.6

标号	烟风道 公称通径	A	B	L ₁	L ₂	C ₁	C ₂	t	t ₁	t ₂	t ₃	m ₁	m ₂	n ₁	n ₂	e ₁ /e ₂	d	n	材料 规格	质量 kg
D-LD2000-12101	7000×6000	7006	6006	7126	6126	7076	6076	118		117	113	6840	5850	57	50			222		435.8
D-LD2000-12102	7500×5000		5006		5126	5076	5076		120	118	119		4838		41	35/35	18	212	[140×60×8]	419.3
D-LD2000-12103	7500×5600	7506	5606	7626	5726	7576	5676	128		116	112	7320	5452	61	47			224		439.2
D-LD2000-12104	7500×6400		6406		6526		6476			120	118		6240		52			234		465.8
D-LD2000-12105	8000×5000		5006		5136		5078			130	134		4810		37			200		513.8
D-LD2000-12106	8000×6000	8006	6006	8136	6136	8078	6078	115.5	133	132	135	7847	5808	59	44			214		552.9
D-LD2000-12107	8000×6800		6806		6936		6878			132	139		6600		50	36/36		226	[160×65×8.5]	584.2
D-LD2000-12108	8500×5800		5806		5936		5878			128	123		5632		44			224		564.5
D-LD2000-12109	8500×6400	8506	6406	8636	6536	8578	6478	129	130	132	137	8320	6204	64	47			230		588
D-LD2000-12110	8500×7200		7206		7336		7278			130	129		7020		54			244		619.3
D-LD2000-12111	9000×5400		5406		5546		5482			134	128		5226		39			224		663.1
D-LD2000-12112	9000×6400	9006	6406	9146	6546	9082	6482	125	128	135	136	8832	6210	69	46		22	238		708.7
D-LD2000-12113	9000×7200		7206		7346		7282			130	131		7020		54	38/38		254	[180×70×9]	745.1
D-LD2000-12114	9500×5800		5806		5946		5882			134	127		5628		42			232		704.3
D-LD2000-12115	9500×6600	9506	6606	9646	6746	9582	6682	136	133	131	131.5	9310	6419	70	49			246		740.7
D-LD2000-12116	9500×7600		7606		7746		7682			130	136		7410		57			262		786.2
D-LD2000-12117	10000×6000		6006		6156		6086			130	118		5850		45	40/40		248	[200×75×9]	826.3
D-LD2000-12118	10000×7000	10006	7006	10156	7156	10086	7086	130.5	131	131	137	9825	6812	75	52			262		877.5
D-LD2000-12119	10500×6200	10506	6206	10664	6364	10590	6290		134	131	132	10318	6026	77	46			254	[220×79×9]	953.1
D-LD2000-12120	11000×6600	11006	6606	11164	6764	11090	6690	133	132	134	129	10824	6432	82	48			268		1003.9

矩形法兰附件表

序号	烟风道 公称通径	六角头螺栓 GB/T 5780-2000				六角头螺母 GB/T 41-2000				硅酸铝绳衬垫		
		规格 mm	数量	单重 kg	材料	规格 mm	数量	单重 kg	材料	规格 mm	单重 kg	材料
1	300×400	M12×30	18	0.041	Q235-A	M12	18	0.016	Q235-A	φ6	0.064	硅酸铝
2	300×500		20				20				0.072	
3	300×600		22				22				0.080	
4	300×700		24				24				0.088	
5	400×500	22	22	0.080								
6	400×600	24	24	0.088								
7	400×700	26	26	0.096								
8	400×800	28	28	0.104								
9	500×600	26	26	0.096								
10	500×800	30	30	0.110								
11	500×900	32	32	0.116								
12	500×1000	M16×35	28	0.085	Q235-A	M16	28	0.034	Q235-A	φ6	0.124	硅酸铝
13	600×700	M12×30	30	0.041		M12	30	0.016				
14	600×800		32	32			0.041	32			0.016	
15	600×900	M16×35	28	0.085		M16	28	0.034				
16	700×500	M12×30	32	0.041	M12	32	0.016					
17	700×700		30	30		0.034	30	0.016				
18	700×800	M16×35	32	0.085	M16	32	0.034					
19	800×800		38	38		0.160	38	0.160				

矩形法兰附件表

序号	烟风道 公称通径	六角头螺栓 GB/T 5780-2000			六角头螺母 GB/T 41-2000			硅酸铝绳衬垫				
		规格 mm	数量	单重 kg	材料	规格 mm	数量	单重 kg	材料	规格 mm	单重 kg	材料
21	800×1600	M16×35	44	0.085	Q235-A	M16	44	0.034	Q235-A	φ6	0.196	硅酸铝
22	900×400	M12×30	30	0.041		M12	30	0.016				
23	900×700	M16×35	38	0.085		M16	38	0.034				
24	900×1200		30				30					
25	1000×600		32				32					
26	1000×700		34				34					
27	1000×800		36				36					
28	1000×1000		34				34					
29	1200×600		36				36					
30	1200×700		38				38					
31	1200×800		40				40					
32	1200×1000		44				44					
33	1200×1200	40	40									
34	1400×700	42	42									
35	1400×800	44	44									
36	1400×900	48	48									
37	1400×1000	42	42									
38	1400×1200	M16×35	0.085	Q235-A	M16	0.034	0.034					
39	1500×800		0.196			0.190						
40	1500×900		0.110			0.204						

矩形法兰附件表

序号	烟风道		六角头螺栓 GB/T 5780-2000				六角头螺母 GB/T 41-2000				硅酸铝绳衬垫								
	公称通径	规格 mm	数量	单重 kg	材料	规格 mm	数量	单重 kg	材料	规格 mm	单重 kg	材料							
41	1500×1000	M16×35	44	0.085	Q235-A	M16	44	0.034	Q235-A	φ8	0.360	硅酸铝							
42	1500×1200		48				48												
43	1600×1000		46				46												
44	1600×1200		50				50												
45	1600×1400	M20×45	46	0.172		Q235-A	M20	46		0.062	Q235-A		φ8	0.426	硅酸铝				
46	1600×1600		48					48											
47	1800×900	M16×35	50	0.085			Q235-A	M16		50			0.034	Q235-A		φ8	0.452	硅酸铝	
48	1800×1000		46							46									
49	1800×1200	M20×45	50	0.172		Q235-A		M20		50	0.062		Q235-A			φ8	0.426		硅酸铝
50	1800×1400		56							56									
51	1800×1800		46				46												
52	2000×1000		50				50												
53	2000×1300		56		56														
54	2000×1600		58		58														
55	2000×1800		60		60														
56	2000×2000		52		52														
57	2200×1200		56		56														
58	2200×1400		60		60														
59	2200×1600		62		62														
60	2200×1800																		

矩形法兰附件表

序号	六角头螺栓 GB/T 5780-2000			六角头螺母 GB/T 41-2000			硅酸铝绳衬垫				
	规格 mm	数量	单重 kg	材料	规格 mm	数量	单重 kg	材料	规格 mm	单重 kg	材料
61	2200×2000	64	0.172	Q235-A	M20	64	0.062	Q235-A	φ8	0.586	硅酸铝
62	2400×1200	54									
63	2400×1400	58									
64	2400×1600	62									
65	2400×1800	64									
66	2400×2000	66									
67	2400×1600	58	0.29	Q235-A	M24	58	0.112	Q235-A	φ10	1.006	硅酸铝
68	2600×1800	60									
69	2600×2000	62									
70	2600×2200	64									
71	2800×1800	62									
72	2800×2000	64									
73	2800×2200	66									
74	2800×2400	70									
75	3000×2000	66									
76	3000×2400	72									
77	3000×2600	76									
78	3200×2200	70									
79	3200×2600	78									
80	3200×3000	82									

矩形法兰附件表

序号	烟风道 公称通径	六角头螺栓 GB/T 5780-2000			六角头螺母 GB/T 41-2000			硅酸铝绳衬垫				
		规格 mm	数量	单重 kg	材料	规格 mm	数量	单重 kg	材料	规格 mm	单重 kg	材料
81	3600×2400	M30×60	64	0.555	Q235-A	M30	64	0.234	Q235-A	Φ10	1.462	硅酸铝
82	3600×2800		68				68				1.554	
83	3600×3200		72				72				1.644	
84	4000×2800	M30×60	74	0.555	Q235-A	M30	74	0.234	Q235-A	Φ10	1.644	硅酸铝
85	4000×3000		76				76				1.690	
86	4000×3200		80				80				1.736	
87	4500×3000	M30×60	84	0.555	Q235-A	M30	84	0.234	Q235-A	Φ10	1.804	硅酸铝
88	4500×3400		90				90				1.896	
89	4500×4000		74				74				2.262	
90	5000×3400	M36×70	78	0.95	Q235-A	M36	78	0.371	Q235-A	Φ10	2.010	硅酸铝
91	5000×3800		82				82				1.102	
92	5000×4200		88				88				2.192	
93	5500×3600	M36×70	92	0.95	Q235-A	M36	92	0.371	Q235-A	Φ10	2.170	硅酸铝
94	5500×4200		88				88				2.306	
95	5500×4800		96				96				2.444	
96	6000×4000	M16×35	92	0.085	Q235-A	M16	92	0.034	Q235-A	Φ13	2.376	硅酸铝
97	6000×4600		196				196				2.512	
98	6000×5000		210				210				2.604	
99	7000×4600	M16×35	196	0.085	Q235-A	M16	196	0.034	Q235-A	Φ13	3.570	硅酸铝
100	7000×5300		210				210				3.785	

矩形法兰附件表

序号	烟风道		六角头螺栓 GB/T 5780-2000				六角头螺母 GB/T 41-2000				硅酸铝绳衬垫							
	公称通径	规格 mm	数量	单重 kg	材料	规格 mm	数量	单重 kg	材料	规格 mm	单重 kg	材料						
101	7000×6000	M16×35	222	0.085	Q235-A	M16	222	0.034	Q235-A	φ 13	4.000	硅酸铝						
102	7500×5000		212				212											
103	7500×5600		224				224											
104	7500×6400		234				234											
105	8000×5000	200	0.096	Q235-A		M20	200	0.062			Q235-A		φ 13	4.000	硅酸铝			
106	8000×6000	214					214											
107	8000×6800	226					226											
108	8500×5800	224					224											
109	8500×6400	230					230											
110	8500×7200	244					244											
111	9000×5400	224					224											
112	9000×6400	238					238											
113	9000×7200	254			254													
114	9500×5800	232			0.062		Q235-A		M20	232		0.062		Q235-A		φ 13	4.739	硅酸铝
115	9500×6600	246								246								
116	9500×7600	262								262								
117	10000×6000	248	248															
118	10000×7000	262	262															
119	10500×6200	254	254															
120	11000×6600	268	268															

说 明

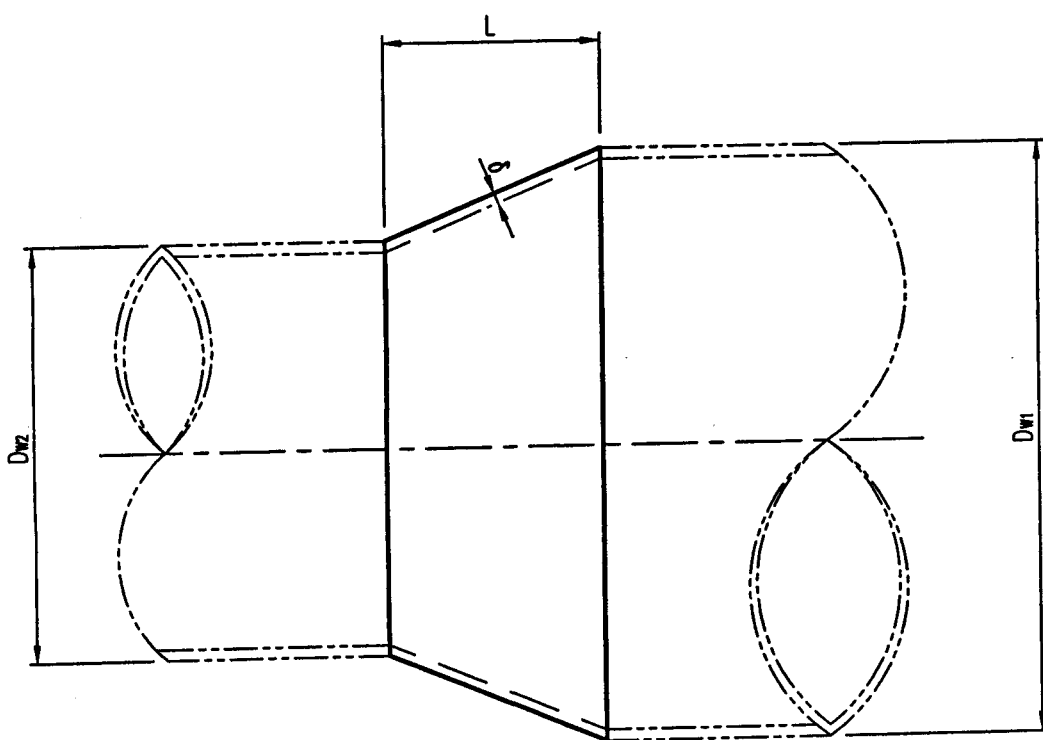
普通大小头编制的规格从 $D_N150 \times D_N100$ 至 $D_N4000 \times D_N3800$, 壁厚分为 $\delta=3\text{mm}$ 、 $\delta=4\text{mm}$ 、 $\delta=5\text{mm}$ 共 54 种规格。若需壁厚为 $\delta=6\text{mm}$ 的, 在订货时应注明。

本系列普通大小头编制过程中得到了下列制造厂提供的信息:

- 1、江苏省江阴市焱鑫石化电力机械厂
- 2、无锡华通电力设备有限公司
- 3、无锡鸿翔电力辅机厂
- 4、无锡联营电力设备有限公司
- 5、无锡华东电力设备有限公司
- 6、上海亚达电力设备附件厂
- 7、兰州长信电力设备有限责任公司

普通大小头

D-LD2000-13001~13056



标号	公称通径	连接管外径		L	δ	材料	扇形面积 m ²	质量 kg
	D _{N1} ×D _{N2}	D _{W1}	D _{W2}					
	mm							
D-LD2000-13001	150×100	159	108	300	4	t≤300℃ Q235-A·F 300℃<t ≤400℃ Q235-A/B 400℃<t ≤475℃ Q345 (16Mn)	0.1263	4.0
D-LD2000-13002	200×150	219	159	300	5		0.1790	7.0
D-LD2000-13003	250×200	273	219	300	3		0.2328	5.5
D-LD2000-13004	250×200	273	219	300	5		0.2328	9.1
D-LD2000-13005	300×200	325	219	300	3		0.2603	6.1
D-LD2000-13006	300×200	325	219	300	5		0.2603	10.2
D-LD2000-13007	400×300	426	325	300	3		0.3589	8.5
D-LD2000-13008	400×300	426	325	300	5		0.3589	14.1
D-LD2000-13009	500×400	530	426	300	3		0.4572	10.8
D-LD2000-13010	500×400	530	426	300	5		0.4572	17.9
D-LD2000-13011	600×500	630	530	300	3		0.5542	13.1
D-LD2000-13012	600×500	630	530	300	5		0.5542	21.8
D-LD2000-13013	700×600	720	630	300	3		0.6433	15.1
D-LD2000-13014	700×600	720	630	300	5		0.6433	25.2
D-LD2000-13015	800×700	820	720	300	3		0.7357	17.3
D-LD2000-13016	800×700	820	720	300	5		0.7357	28.9
D-LD2000-13017	900×800	920	820	300	3		0.8313	19.6
D-LD2000-13018	900×800	920	820	300	5		0.8313	32.6
D-LD2000-13019	1000×900	1020	920	300	3		0.9268	21.8
D-LD2000-13020	1000×900	1020	920	300	5		0.9268	36.4
D-LD2000-13021	1100×1000	1120	920	300	3		1.0133	23.9
D-LD2000-13022	1100×1000	1120	1020	300	5		1.0224	40.1
D-LD2000-13023	1200×1100	1220	1120	300	3		1.1179	26.3
D-LD2000-13024	1200×1100	1220	1120	300	5		1.1179	43.9
D-LD2000-13025	1300×1200	1320	1220	300	3		1.2135	28.6
D-LD2000-13026	1300×1200	1320	1220	300	5		1.2135	47.6
D-LD2000-13027	1400×1300	1420	1320	300	3		1.3090	30.8
D-LD2000-13028	1400×1300	1420	1320	300	5		1.3090	51.4

标号	公称通径	连接管外径		L	δ	材料	扇形面积 m ²	质量 kg
	D _{N1} ×D _{N2}	D _{W1}	D _{W2}					
	mm							
D-LD2000-13029	1500×1400	1520	1420	500	3	t≤300℃ Q235-A·F 300℃<t ≤400℃ Q235-A/B 400℃<t ≤475℃ Q345 (16Mn)	2.3206	54.6
D-LD2000-13030	1500×1400	1520	1420	500	5		2.3206	91.1
D-LD2000-13031	1600×1500	1620	1520	500	3		2.4785	58.4
D-LD2000-13032	1600×1500	1620	1520	500	5		2.4785	97.3
D-LD2000-13033	1800×1600	1820	1620	500	3		2.7553	64.9
D-LD2000-13034	1800×1600	1820	1620	500	5		2.7553	108.1
D-LD2000-13035	2000×1800	2020	1820	500	3		3.0757	72.4
D-LD2000-13036	2000×1800	2020	1820	500	5		3.0757	120.7
D-LD2000-13037	2200×2000	2220	2020	500	3		3.3960	80.0
D-LD2000-13038	2200×2000	2220	2020	500	5		3.3960	133.3
D-LD2000-13039	2400×2200	2420	2220	500	4		3.7164	116.7
D-LD2000-13040	2400×2200	2420	2220	500	5		3.7164	145.9
D-LD2000-13041	2600×2400	2620	2420	500	4		4.0368	126.8
D-LD2000-13042	2600×2400	2620	2420	500	5		4.0368	158.4
D-LD2000-13043	2800×2600	2820	2620	500	4		4.3572	136.8
D-LD2000-13044	2800×2600	2820	2620	500	5		4.3572	171.0
D-LD2000-13045	3000×2800	3020	2820	500	4		4.6776	146.9
D-LD2000-13046	3000×2800	3020	2820	500	5		4.6776	183.6
D-LD2000-13047	3200×3000	3220	3020	500	4		4.9979	156.9
D-LD2000-13048	3200×3000	3220	3020	500	5		4.9979	196.2
D-LD2000-13049	3400×3200	3420	3220	500	4		5.3183	167.0
D-LD2000-13050	3400×3200	3420	3220	500	5		5.3183	208.7
D-LD2000-13051	3600×3400	3620	3420	500	4		5.6387	177.1
D-LD2000-13052	3600×3400	3620	3420	500	5		5.6387	221.3
D-LD2000-13053	3800×3600	3820	3620	500	4		5.9591	187.1
D-LD2000-13054	3800×3600	3820	3620	500	5		5.9591	233.9
D-LD2000-13055	4000×3800	4020	3820	500	4		6.2795	197.2
D-LD2000-13056	4000×3800	4020	3820	500	5		6.2795	246.5

说 明

焊接弯管的型式是由若干个扇形节和带切口的管道组合而成。

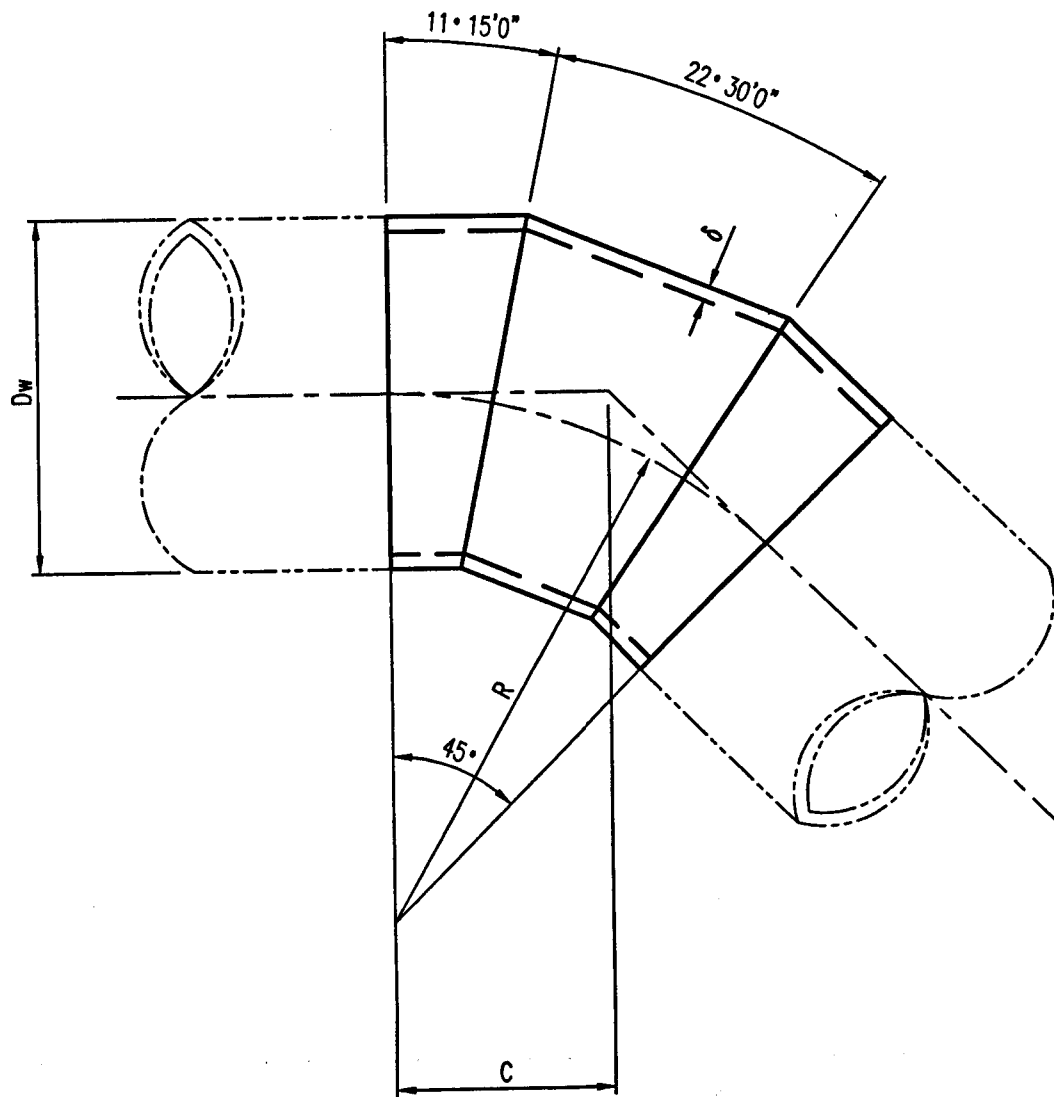
风道上的弯管节其弯曲半径为 $R = D_N + 50$ ；风道的所有弯管节规定只用 $22^\circ 30'$ 扇形节组合而成。

本系列风道焊接弯头编制过程中得到了下列制造厂提供的信息：

- 1、江阴市焱鑫石化电力机械厂
- 2、无锡华通电力设备有限公司
- 3、无锡鸿翔电力辅机厂
- 4、无锡联营电力设备有限公司
- 5、无锡华东电力设备有限公司
- 6、上海亚达电力设备附件厂
- 7、兰州长信电力设备有限责任公司

风道 45° 焊接弯头

D-LD2000-14001~14031

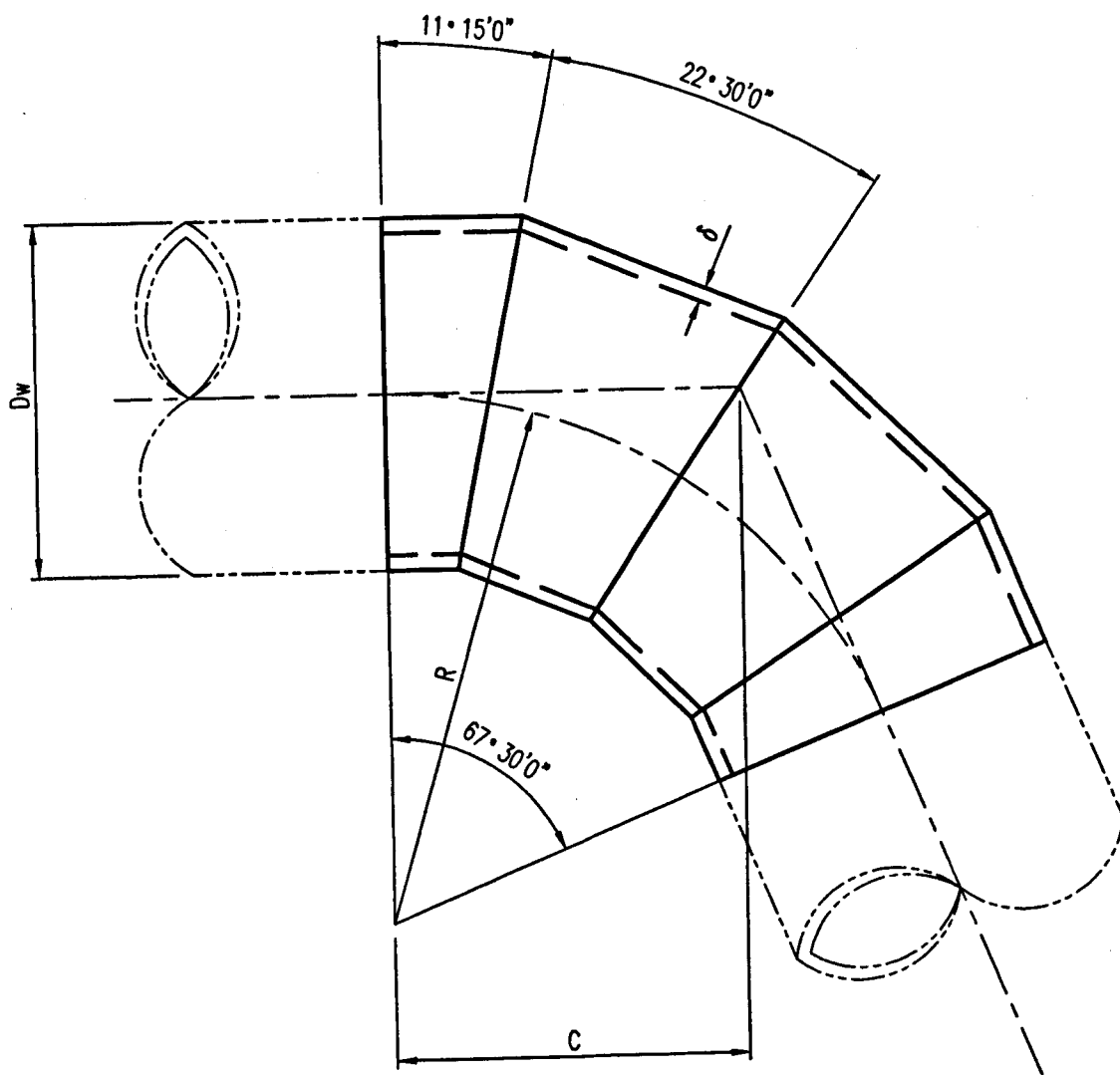


风道45°焊接弯头

标号	公称通径	D _w	R	C	δ	材料	质量
	D _N						kg
							mm
D-LD2000-14001	200	219	250	104	3	t≤300℃ Q235-A/F 300℃<t ≤400℃ Q235-A/B 400℃<t ≤475℃ Q345 (16Mn)	3.2
D-LD2000-14002	250	273	300	124			4.8
D-LD2000-14003	300	325	350	145			6.6
D-LD2000-14004	350	377	400	166			8.8
D-LD2000-14005	400	426	450	186			11.2
D-LD2000-14006	450	480	500	207			14.0
D-LD2000-14007	500	530	550	228			17.1
D-LD2000-14008	550	580	600	249			20.4
D-LD2000-14009	600	630	650	269			24.0
D-LD2000-14010	700	720	750	311			31.7
D-LD2000-14011	800	820	850	352			40.9
D-LD2000-14012	900	920	950	394			51.3
D-LD2000-14013	1000	1020	1050	435			62.9
D-LD2000-14014	1100	1120	1150	476			75.6
D-LD2000-14015	1200	1220	1250	518			89.5
D-LD2000-14016	1300	1320	1350	559			104.7
D-LD2000-14017	1400	1420	1450	601			120.9
D-LD2000-14018	1500	1520	1550	642			138.4
D-LD2000-14019	1600	1620	1650	683			157.1
D-LD2000-14020	1800	1820	1850	766			197.9
D-LD2000-14021	2000	2020	2050	849			243.4
D-LD2000-14022	2200	2220	2250	932	4	391.3	
D-LD2000-14023	2400	2420	2450	1015		464.6	
D-LD2000-14024	2600	2620	2650	1098		544.1	
D-LD2000-14025	2800	2820	2850	1181		629.9	
D-LD2000-14026	3000	3020	3050	1263		722.0	
D-LD2000-14027	3200	3220	3250	1346		820.4	
D-LD2000-14028	3400	3420	3450	1429		925.0	
D-LD2000-14029	3600	3620	3650	1512		1035.9	
D-LD2000-14030	3800	3820	3850	1595		1153.1	
D-LD2000-14031	4000	4020	4050	1678		1276.6	

风道 $67^{\circ}30'$ 焊接弯头

D-LD2000-14051~14081

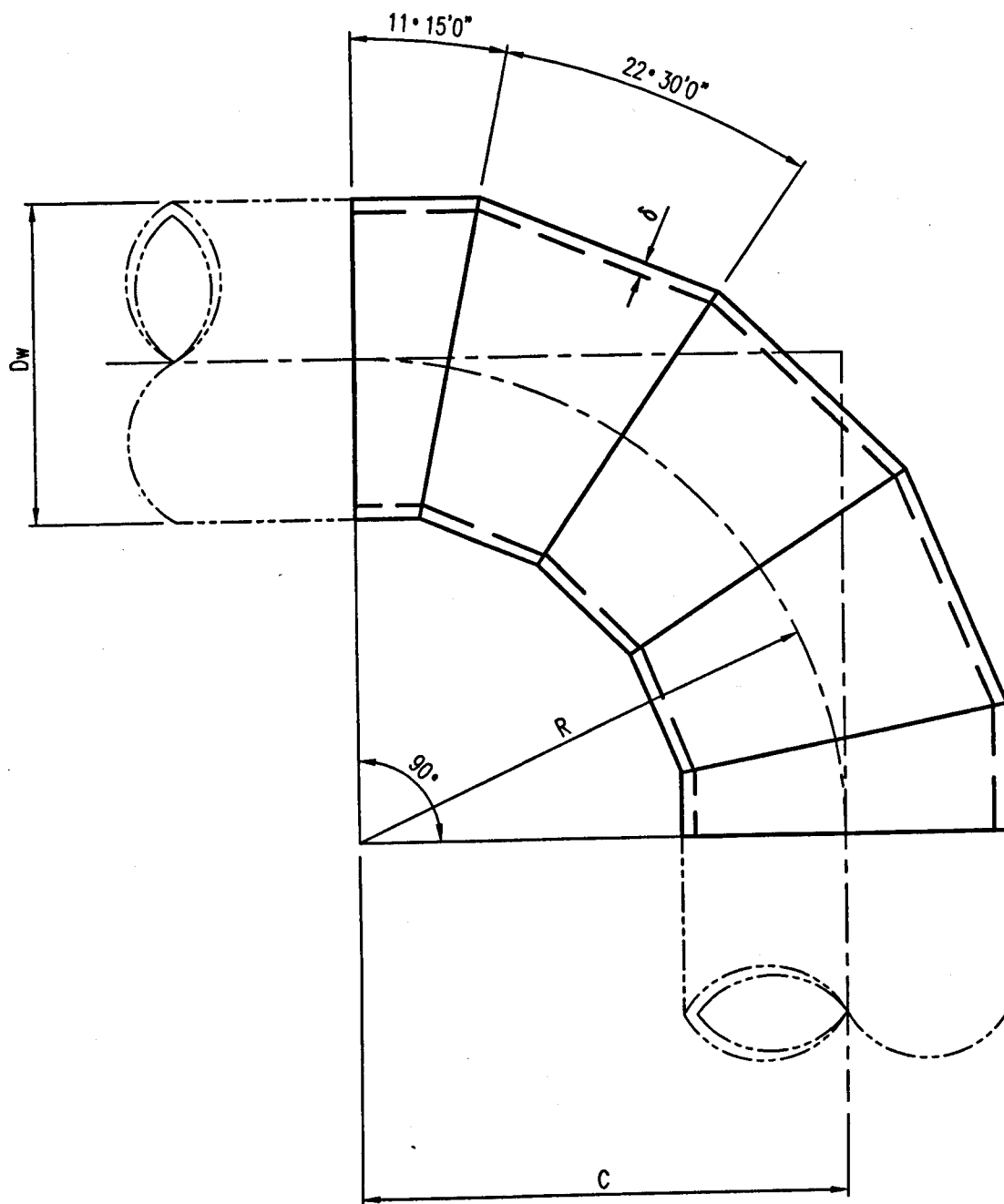


风道67°30'焊接弯头

标号	公称通径	D _w	R	C	δ	材料	质量
	D _N						kg
							mm
D-LD2000-14051	200	219	250	167	3	t≤300℃ Q235-A/F 300℃<t ≤400℃ Q235-A/B 400℃<t ≤475℃ Q345 (16Mn)	4.8
D-LD2000-14052	250	273	300	200			7.2
D-LD2000-14053	300	325	350	234			10.0
D-LD2000-14054	350	377	400	267			13.2
D-LD2000-14055	400	426	450	301			16.8
D-LD2000-14056	450	480	500	334			21.1
D-LD2000-14057	500	530	550	367			25.6
D-LD2000-14058	550	580	600	401			30.6
D-LD2000-14059	600	630	650	434			36.0
D-LD2000-14060	700	720	750	501			47.5
D-LD2000-14061	800	820	850	568			61.3
D-LD2000-14062	900	920	950	635			76.9
D-LD2000-14063	1000	1020	1050	702			94.3
D-LD2000-14064	1100	1120	1150	768			113.4
D-LD2000-14065	1200	1220	1250	835			134.3
D-LD2000-14066	1300	1320	1350	902			157.0
D-LD2000-14067	1400	1420	1450	969			181.4
D-LD2000-14068	1500	1520	1550	1036			207.6
D-LD2000-14069	1600	1620	1650	1102			235.6
D-LD2000-14070	1800	1820	1850	1236			296.8
D-LD2000-14071	2000	2020	2050	1370	365.1		
D-LD2000-14072	2200	2220	2250	1503	4	587.0	
D-LD2000-14073	2400	2420	2450	1637		696.9	
D-LD2000-14074	2600	2620	2650	1771		816.2	
D-LD2000-14075	2800	2820	2850	1904		944.9	
D-LD2000-14076	3000	3020	3050	2038		1083.0	
D-LD2000-14077	3200	3220	3250	2172		1230.5	
D-LD2000-14078	3400	3420	3450	2305		1387.5	
D-LD2000-14079	3600	3620	3650	2439		1553.9	
D-LD2000-14080	3800	3820	3850	2572		1729.7	
D-LD2000-14081	4000	4020	4050	2706		1914.9	

风道 90° 焊接弯头

D-LD2000-14101~14131



风道90°焊接弯头

标号	公称通径	D _w	R	C	δ	材料	质量
	D _N						
D-LD2000-14101	200	219	250	250	3	t≤300℃ Q235-A/F 300℃<t ≤400℃ Q235-A/B 400℃<t ≤475℃ Q345 (16Mn)	6.4
D-LD2000-14102	250	273	300	300			9.5
D-LD2000-14103	300	325	350	350			13.3
D-LD2000-14104	350	377	400	400			17.6
D-LD2000-14105	400	426	450	450			22.4
D-LD2000-14106	450	480	500	500			28.1
D-LD2000-14107	500	530	550	550			34.1
D-LD2000-14108	550	580	600	600			40.8
D-LD2000-14109	600	630	650	650			48.0
D-LD2000-14110	700	720	750	750			63.3
D-LD2000-14111	800	820	850	850			81.8
D-LD2000-14112	900	920	950	950			102.6
D-LD2000-14113	1000	1020	1050	1050			125.7
D-LD2000-14114	1100	1120	1150	1150			151.2
D-LD2000-14115	1200	1220	1250	1250			179.1
D-LD2000-14116	1300	1320	1350	1350			209.3
D-LD2000-14117	1400	1420	1450	1450			241.9
D-LD2000-14118	1500	1520	1550	1550			276.8
D-LD2000-14119	1600	1620	1650	1650	314.1		
D-LD2000-14120	1800	1820	1850	1850	395.7		
D-LD2000-14121	2000	2020	2050	2050	486.8		
D-LD2000-14122	2200	2220	2250	2250	782.7		
D-LD2000-14123	2400	2420	2450	2450	929.2		
D-LD2000-14124	2600	2620	2650	2650	1088.2		
D-LD2000-14125	2800	2820	2850	2850	1259.8		
D-LD2000-14126	3000	3020	3050	3050	1444.0		
D-LD2000-14127	3200	3220	3250	3250	1640.7		
D-LD2000-14128	3400	3420	3450	3450	1850.0		
D-LD2000-14129	3600	3620	3650	3650	2071.8		
D-LD2000-14130	3800	3820	3850	3850	2306.2		
D-LD2000-14131	4000	4020	4050	4050	2553.2		

说 明

焊接弯管的型式是由若干个扇形节和带切口的管道组合而成。

煤粉管道弯管节的弯曲半径 $R \geq 3D_N$ ；并且所有弯管节用 15° 扇形节组合而成。或用整体成形弯管。

煤粉管道的弯管节仅用于通径 $D_N \geq 350\text{mm}$ 的送粉管道。对于通径 $D_N \leq 300\text{mm}$ 的送粉管道只允许采用煨弯的弯管。煨弯的弯管，可按常规气体流体弯管煨弯要求进行。当管道的材质和壁厚变化时，管道零件的材质和壁厚也要相应变化。

不论采用何种弯曲形式，均应符合《火力发电厂烟风煤粉管道设计技术规程》（DL/T5121—2000）中第 8.2.1 条规定。

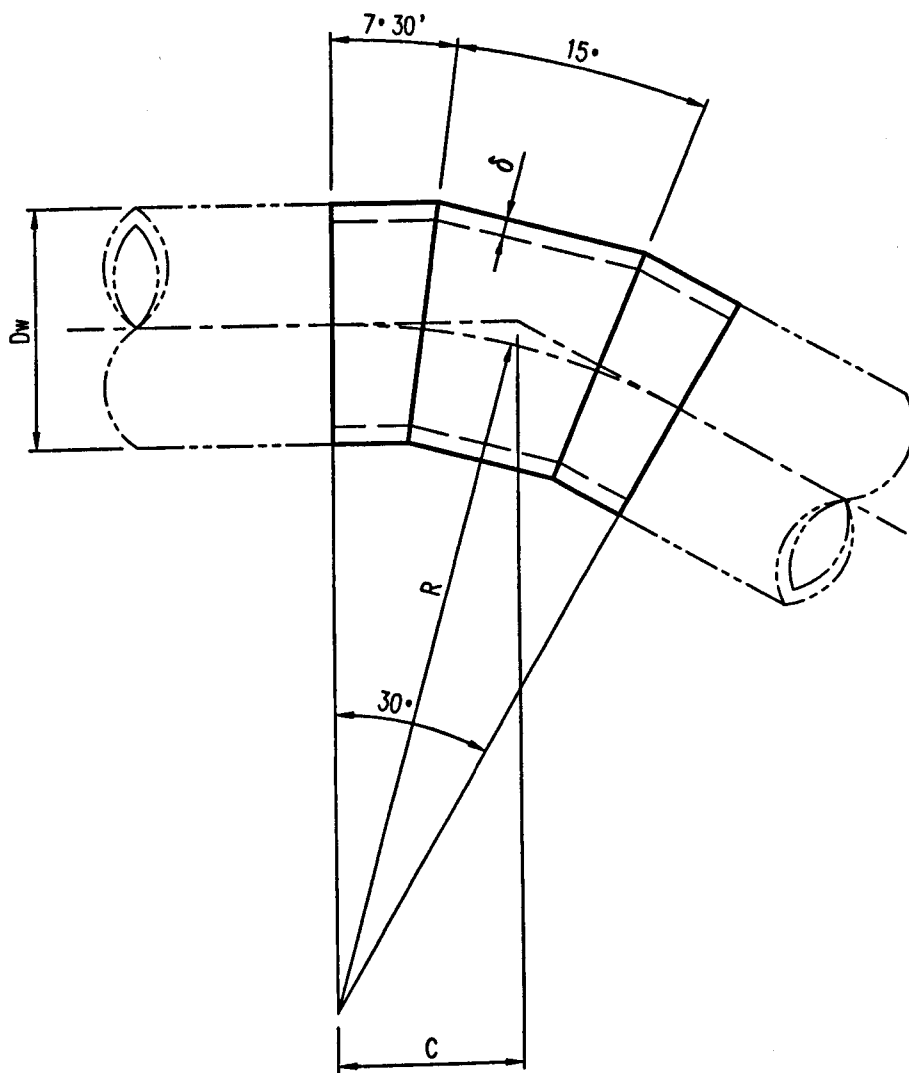
本系列煤粉管道焊接弯头适用于制粉管道等磨损不严重的煤粉管道上，在磨损严重的送粉管道上不推荐使用。

本系列煤粉管道焊接弯头编制过程中得到了下列制造厂提供的信息：

- 1、江苏省江阴市焱鑫石化电力机械厂
- 2、无锡华通电力设备有限公司
- 3、无锡鸿翔电力辅机厂
- 4、无锡联营电力设备有限公司
- 5、无锡华东电力设备有限公司
- 6、上海亚达电力设备附件厂
- 7、兰州长信电力设备有限责任公司

煤粉管道 30° 焊接弯头

D-LD2000-14201~14230

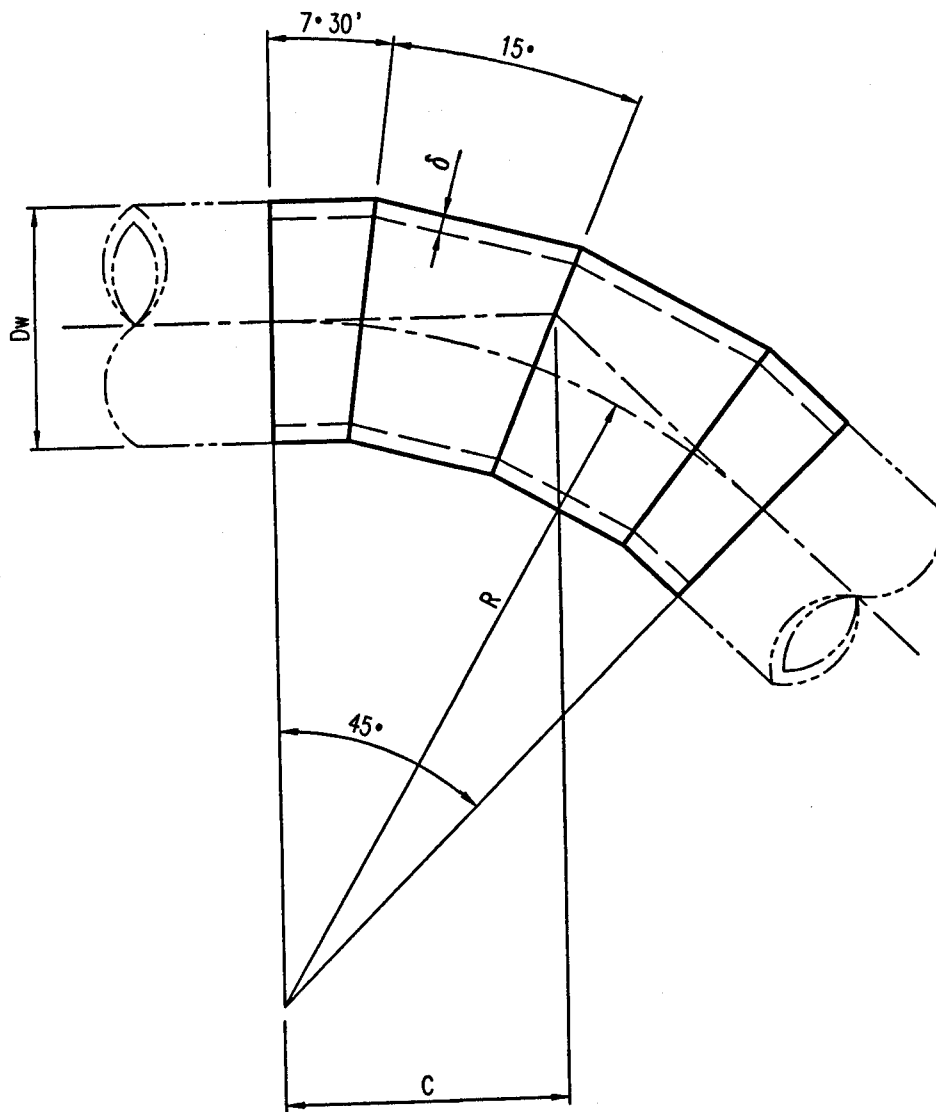


煤粉管道 30°焊接弯头

标号	公称通径	D _w	R	δ	C	材 料	质 量
	D _N						kg
mm							
D-LD2000-14201	350	377	1200	10	322	Q235-A·F	57.2
D-LD2000-14202	400	426	1300		348		70.2
D-LD2000-14203	450	480	1500		402		91.6
D-LD2000-14204	500	530	1600		429		108.1
D-LD2000-14205	550	580	1750		469		129.5
D-LD2000-14206	600	630	1900		509		153.0
D-LD2000-14207	100	108	380	4	102		2.1
D-LD2000-14208	125	133	480		129		3.6
D-LD2000-14209	150	159	570	4.5	153		5.1
D-LD2000-14210	200	219	760	5	204		10.6
D-LD2000-14211	250	273	950		255		16.5
D-LD2000-14212	300	325	1140		305		23.7
D-LD2000-14213	350	377	1200		322		29.0
D-LD2000-14214	400	426	1300		348		35.5
D-LD2000-14215	450	480	1500		402		46.3
D-LD2000-14216	500	530	1600		429		54.5
D-LD2000-14217	550	580	1750		469		65.3
D-LD2000-14218	600	630	1900		509		77.1
D-LD2000-14219	700	720	2200		589		102.1
D-LD2000-14220	800	820	2500		670		132.3
D-LD2000-14221	900	920	2800		750		166.4
D-LD2000-14222	1000	1020	3100		831		204.3
D-LD2000-14223	1100	1120	3400		911		246.2
D-LD2000-14224	1200	1220	3700	991	291.9		
D-LD2000-14225	1300	1320	4000	1072	341.6		
D-LD2000-14226	1400	1420	4300	1152	395.1		
D-LD2000-14227	1500	1520	4600	1233	452.5		
D-LD2000-14228	1600	1620	4910	1316	514.9		
D-LD2000-14229	1800	1820	5520	1479	650.6		
D-LD2000-14230	2000	2020	6140	1645	803.4		

煤粉管道 45° 焊接弯头

D-LD2000-14231~14260

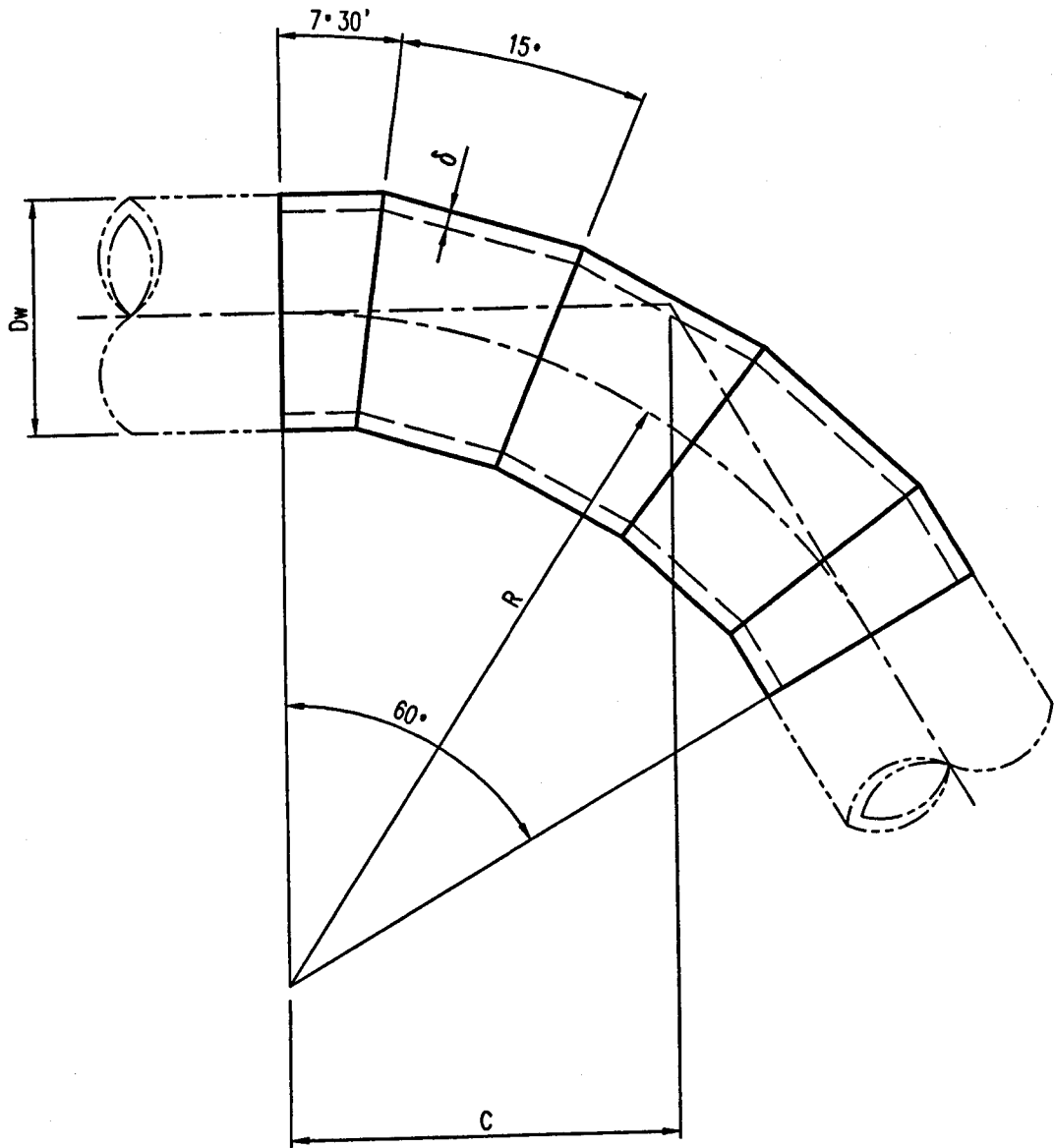


煤粉管道45°焊接弯头

标号	公称通径	D _w	R	δ	C	材料	质量
	D _N						mm
D-LD2000-14231	350	377	1200	10	497	Q235-A·F	85.8
D-LD2000-14232	400	426	1300		538		105.4
D-LD2000-14233	450	480	1500		621		137.3
D-LD2000-14234	500	530	1600		663		162.1
D-LD2000-14235	550	580	1750		725		194.3
D-LD2000-14236	600	630	1900		787		229.5
D-LD2000-14237	100	108	380	4	157		3.1
D-LD2000-14238	125	133	480		199		4.8
D-LD2000-14239	150	159	570	4.5	236		7.7
D-LD2000-14240	200	219	760	5	315		15.8
D-LD2000-14241	250	273	950		394		24.8
D-LD2000-14242	300	325	1140		472		35.5
D-LD2000-14243	350	377	1200		497		43.5
D-LD2000-14244	400	426	1300		538		53.3
D-LD2000-14245	450	480	1500		621		69.4
D-LD2000-14246	500	530	1600		663		81.8
D-LD2000-14247	550	580	1750		725		98.0
D-LD2000-14248	600	630	1900		787		115.7
D-LD2000-14249	700	720	2200		911		153.2
D-LD2000-14250	800	820	2500		1036		198.5
D-LD2000-14251	900	920	2800		1160	249.5	
D-LD2000-14252	1000	1020	3100		1284	306.5	
D-LD2000-14253	1100	1120	3400		1408	369.3	
D-LD2000-14254	1200	1220	3700	1533	437.9		
D-LD2000-14255	1300	1320	4000	1657	512.3		
D-LD2000-14256	1400	1420	4300	1781	592.6		
D-LD2000-14257	1500	1520	4600	1905	678.8		
D-LD2000-14258	1600	1620	4910	2034	772.4		
D-LD2000-14259	1800	1820	5520	2286	975.9		
D-LD2000-14260	2000	2020	6140	2543	1205.1		

煤粉管道 60° 焊接弯头

D-LD2000-14261~14290

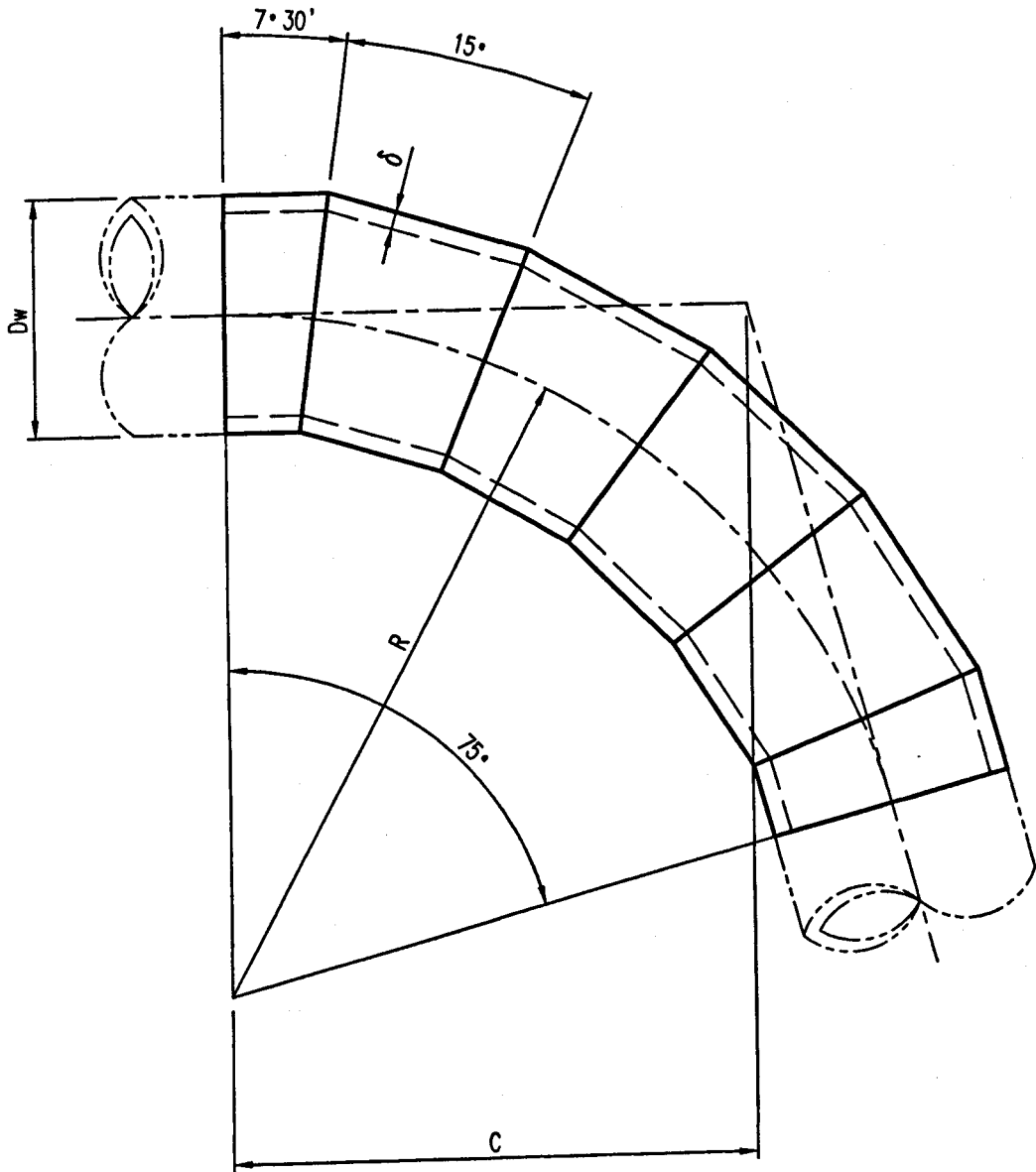


煤粉管道60°焊接弯头

标号	公称通径	D _w	R	δ	C	材料	质量
	D _N						kg
mm							
D-LD2000-14261	350	377	1200	10	693	Q235-A·F	114.4
D-LD2000-14262	400	426	1300		751		140.5
D-LD2000-14263	450	480	1500		866		183.1
D-LD2000-14264	500	530	1600		924		216.1
D-LD2000-14265	550	580	1750		1010		259.1
D-LD2000-14266	600	630	1900		1097		306.0
D-LD2000-14267	100	108	380	4	219		4.1
D-LD2000-14268	125	133	480		277		6.4
D-LD2000-14269	150	159	570	4.5	329		10.3
D-LD2000-14270	200	219	760	5	439		21.1
D-LD2000-14271	250	273	950		548		33.1
D-LD2000-14272	300	325	1140		658		47.4
D-LD2000-14273	350	377	1200		693		58.0
D-LD2000-14274	400	426	1300		751		71.1
D-LD2000-14275	450	480	1500		866		92.5
D-LD2000-14276	500	530	1600		924		109.1
D-LD2000-14277	550	580	1750		1010		130.7
D-LD2000-14278	600	630	1900		1097		154.2
D-LD2000-14279	700	720	2200		1270		204.3
D-LD2000-14280	800	820	2500		1443		264.6
D-LD2000-14281	900	920	2800		1617	332.7	
D-LD2000-14282	1000	1020	3100		1790	408.6	
D-LD2000-14283	1100	1120	3400		1963	492.3	
D-LD2000-14284	1200	1220	3700	2136	583.8		
D-LD2000-14285	1300	1320	4000	2309	683.1		
D-LD2000-14286	1400	1420	4300	2483	790.2		
D-LD2000-14287	1500	1520	4600	2656	905.1		
D-LD2000-14288	1600	1620	4910	2835	1029.8		
D-LD2000-14289	1800	1820	5520	3187	1301.1		
D-LD2000-14290	2000	2020	6140	3545	1606.8		

煤粉管道 75° 焊接弯头

D-LD2000-14291~14320

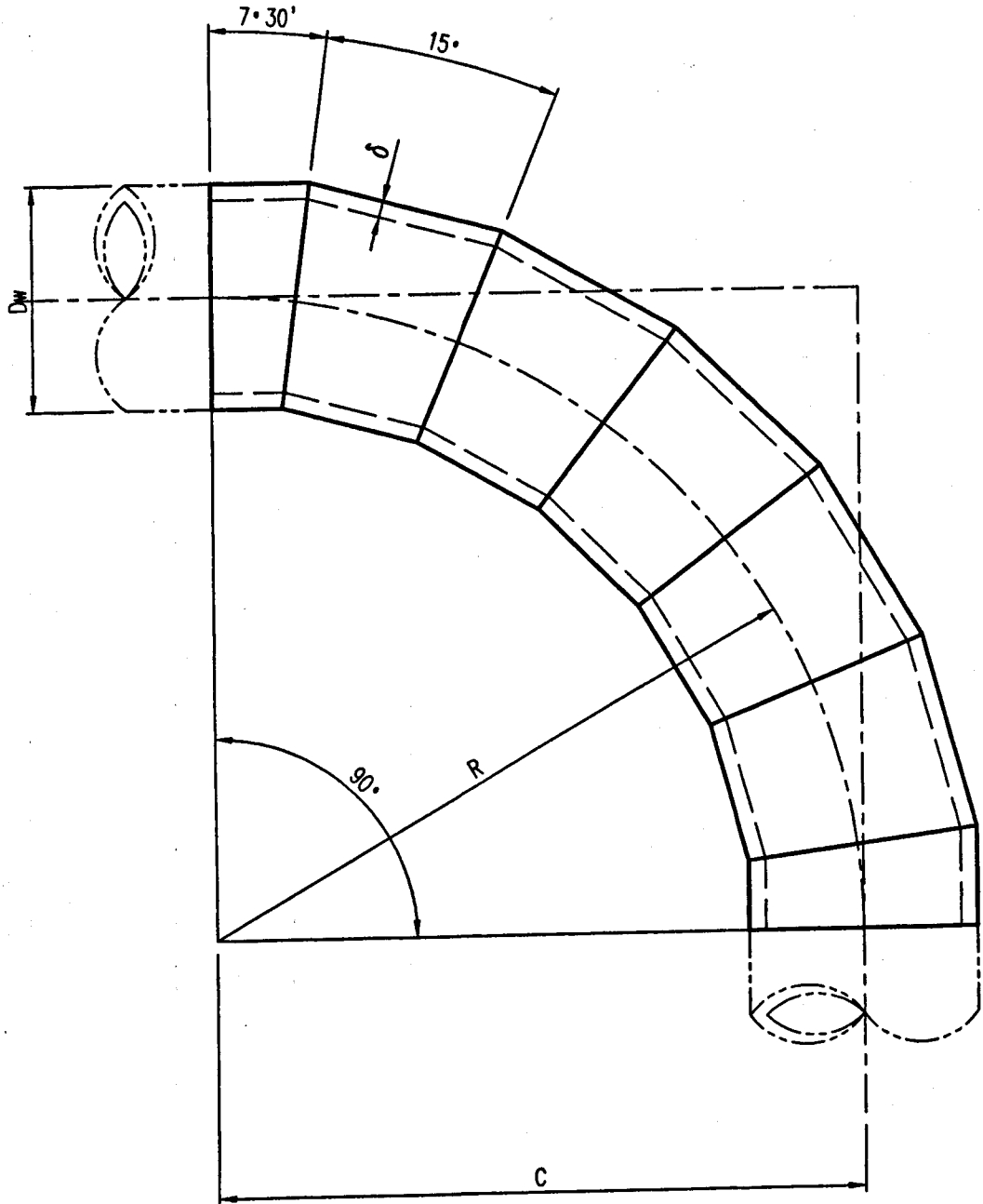


煤粉管道75°焊接弯头

标号	公称通径	D _w	R	δ	C	材料	质量
	D _N						kg
mm							
D-LD2000-14291	350	377	1200	10	921	Q235-A·F	143.0
D-LD2000-14292	400	426	1300		998		175.6
D-LD2000-14293	450	480	1500		1151		228.9
D-LD2000-14294	500	530	1600		1228		270.1
D-LD2000-14295	550	580	1750		1343		323.9
D-LD2000-14296	600	630	1900		1458		382.5
D-LD2000-14297	100	108	380	4	292		5.1
D-LD2000-14298	125	133	480		368		8.0
D-LD2000-14299	150	159	570	4.5	437		12.9
D-LD2000-14300	200	219	760	5	583		26.4
D-LD2000-14301	250	273	950		729		41.3
D-LD2000-14302	300	325	1140		875		59.2
D-LD2000-14303	350	377	1200		921		72.5
D-LD2000-14304	400	426	1300		998		88.8
D-LD2000-14305	450	480	1500		1151		115.7
D-LD2000-14306	500	530	1600		1228		136.4
D-LD2000-14307	550	580	1750		1343		163.4
D-LD2000-14308	600	630	1900		1458		192.8
D-LD2000-14309	700	720	2200		1688		255.4
D-LD2000-14310	800	820	2500		1918		330.8
D-LD2000-14311	900	920	2800		2149	415.9	
D-LD2000-14312	1000	1020	3100	2379	510.8		
D-LD2000-14313	1100	1120	3400	2609	615.4		
D-LD2000-14314	1200	1220	3700	2839	729.8		
D-LD2000-14315	1300	1320	4000	3069	853.9		
D-LD2000-14316	1400	1420	4300	3300	987.7		
D-LD2000-14317	1500	1520	4600	3530	1131.3		
D-LD2000-14318	1600	1620	4910	3768	1287.3		
D-LD2000-14319	1800	1820	5520	4236	1626.4		
D-LD2000-14320	2000	2020	6140	4711	2008.5		

煤粉管道 90° 焊接弯头

D-LD2000-14321~14350



煤粉管道90°焊接弯头

序号	公称通径	D _w	R	δ	C	材料	质量
	D _N						
D-LD2000-14321	350	377	1200	10	1200	Q235-A·F	171.6
D-LD2000-14322	400	426	1300		1300		210.7
D-LD2000-14323	450	480	1500		1500		274.7
D-LD2000-14324	500	530	1600		1600		324.2
D-LD2000-14325	550	580	1750		1750		388.6
D-LD2000-14326	600	630	1900		1900		459.0
D-LD2000-14327	100	108	380	4	380		6.2
D-LD2000-14328	125	133	480		480		9.6
D-LD2000-14329	150	159	570	4.5	570		15.4
D-LD2000-14330	200	219	760	5	760		31.7
D-LD2000-14331	250	273	950		950		49.6
D-LD2000-14332	300	325	1140		1140		71.1
D-LD2000-14333	350	377	1200		1200		87.0
D-LD2000-14334	400	426	1300		1300		106.6
D-LD2000-14335	450	480	1500		1500		138.8
D-LD2000-14336	500	530	1600		1600		163.6
D-LD2000-14337	550	580	1750		1750		196.0
D-LD2000-14338	600	630	1900		1900		231.3
D-LD2000-14339	700	720	2200		2200		306.4
D-LD2000-14340	800	820	2500		2500		396.9
D-LD2000-14341	900	920	2800		2800		499.1
D-LD2000-14342	1000	1020	3100		3100		613.0
D-LD2000-14343	1100	1120	3400		3400		738.5
D-LD2000-14344	1200	1220	3700		3700		875.7
D-LD2000-14345	1300	1320	4000	4000	1024.7		
D-LD2000-14346	1400	1420	4300	4300	1185.3		
D-LD2000-14347	1500	1520	4600	4600	1357.6		
D-LD2000-14348	1600	1620	4910	4910	1544.7		
D-LD2000-14349	1800	1820	5520	5520	1951.7		
D-LD2000-14350	2000	2020	6140	6140	2410.1		

说 明

焊接弯管的型式是由若干个扇形节和带切口的管道组合而成。

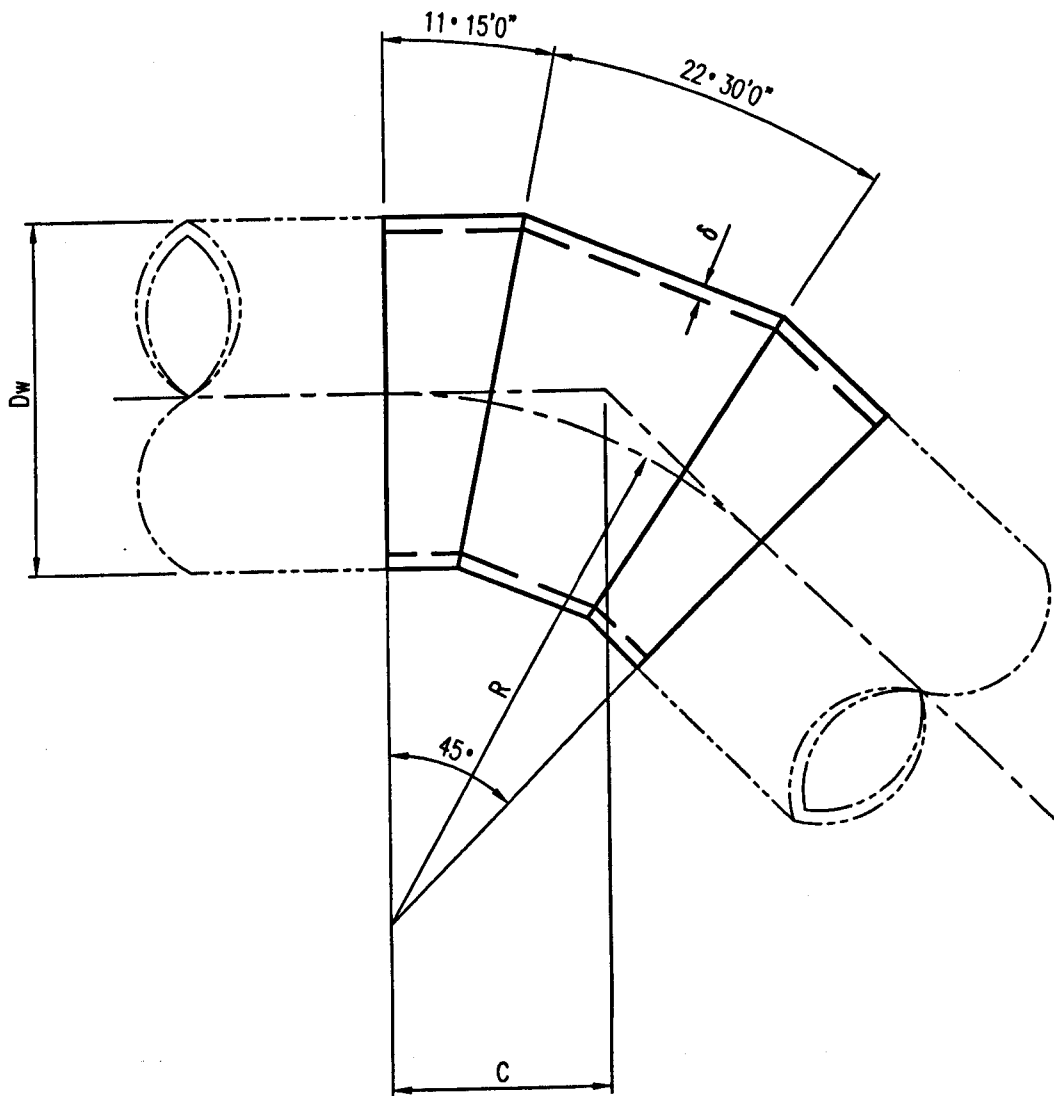
烟道弯管节的弯曲半径 $R=D_N+50$ ；烟道的所有弯管节规定只用 $22^\circ30'$ 扇形节组合而成。

本系列烟道焊接弯头编制过程中得到了下列制造厂提供的信息：

- 1、江阴市焱鑫石化电力机械厂
- 2、无锡华通电力设备有限公司
- 3、无锡鸿翔电力辅机厂
- 4、无锡华东电力设备有限公司
- 5、无锡联营电力设备有限公司
- 6、上海亚达电力设备附件厂
- 7、兰州长信电力设备有限责任公司

烟道 45° 焊接弯头

D-LD2000-14401~14431

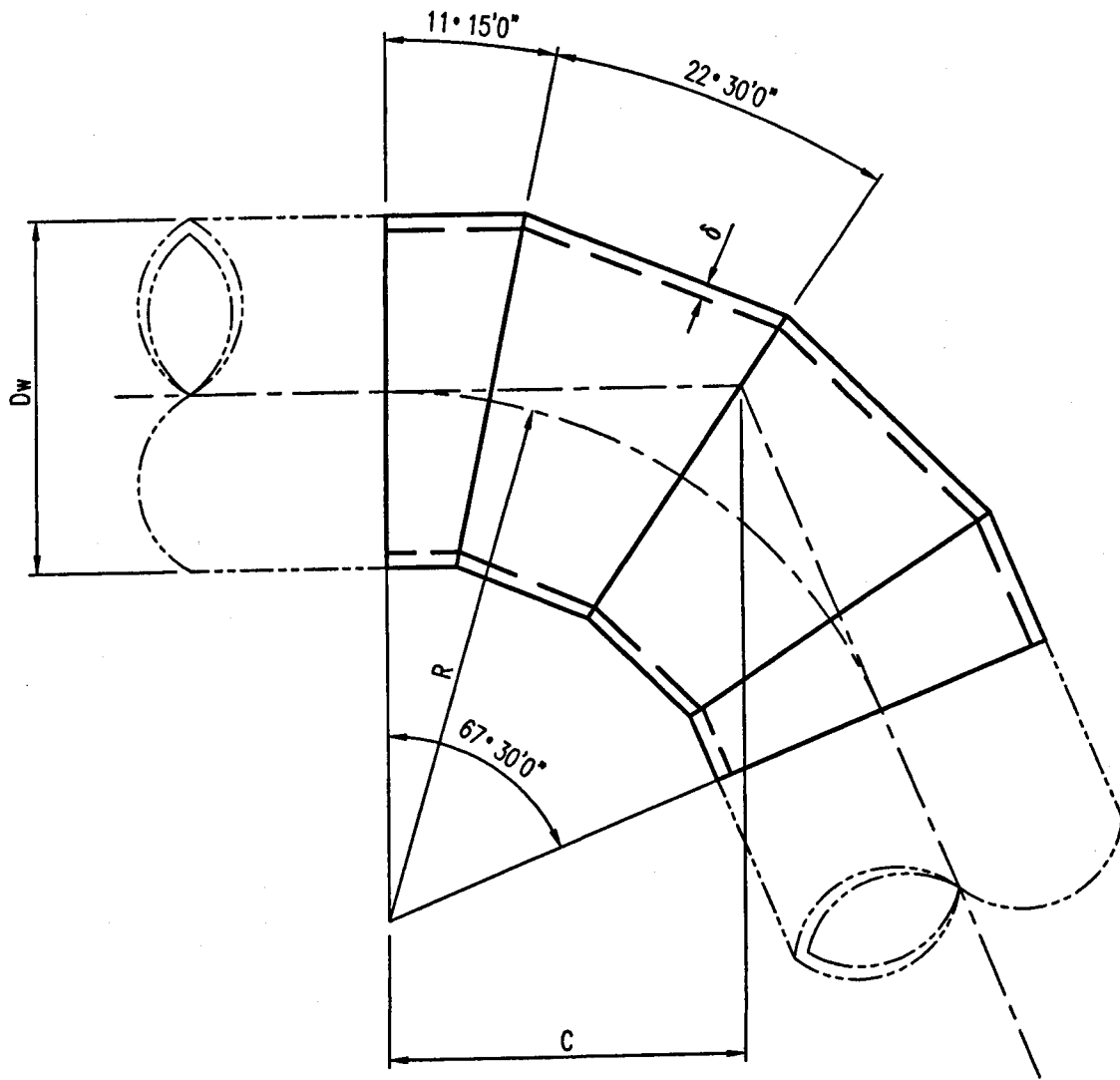


烟道45°焊接弯头

标号	公称通径 D _N	D _w	R	C	材 料	质 量	
						δ =5mm	δ =6mm
	mm					kg	
D-LD2000-14401	200	219	250	104	Q235-A·F	5.2	6.3
D-LD2000-14402	250	273	300	124		7.9	9.4
D-LD2000-14403	300	325	350	145		11.0	13.1
D-LD2000-14404	350	377	400	166		14.6	17.5
D-LD2000-14405	400	426	450	186		18.6	22.3
D-LD2000-14406	450	480	500	207		23.3	27.9
D-LD2000-14407	500	530	550	228		28.3	33.9
D-LD2000-14408	550	580	600	249		33.8	40.5
D-LD2000-14409	600	630	650	269		39.9	47.8
D-LD2000-14410	700	720	750	311		52.6	63.0
D-LD2000-14411	800	820	850	352		68.0	81.5
D-LD2000-14412	900	920	950	394		85.3	102.2
D-LD2000-14413	1000	1020	1050	435		104.6	125.3
D-LD2000-14414	1100	1120	1150	476		125.8	150.8
D-LD2000-14415	1200	1220	1250	518		149.0	178.7
D-LD2000-14416	1300	1320	1350	559		174.2	208.8
D-LD2000-14417	1400	1420	1450	601		201.3	241.4
D-LD2000-14418	1500	1520	1550	642		230.4	276.3
D-LD2000-14419	1600	1620	1650	683		261.4	313.5
D-LD2000-14420	1800	1820	1850	766		329.4	395.1
D-LD2000-14421	2000	2020	2050	849		405.3	486.1
D-LD2000-14422	2200	2220	2250	932		489.0	586.5
D-LD2000-14423	2400	2420	2450	1015		580.5	696.3
D-LD2000-14424	2600	2620	2650	1098		679.9	815.5
D-LD2000-14425	2800	2820	2850	1181		787.1	944.2
D-LD2000-14426	3000	3020	3050	1263		902.2	1082.3
D-LD2000-14427	3200	3220	3250	1346		1025.1	1229.8
D-LD2000-14428	3400	3420	3450	1429		1155.9	1386.7
D-LD2000-14429	3600	3620	3650	1512		1294.5	1553.0
D-LD2000-14430	3800	3820	3850	1595		1441.0	1728.8
D-LD2000-14431	4000	4020	4050	1678		1595.3	1913.9

烟道 $67^{\circ}30'$ 焊接弯头

D-LD2000-14451~14481

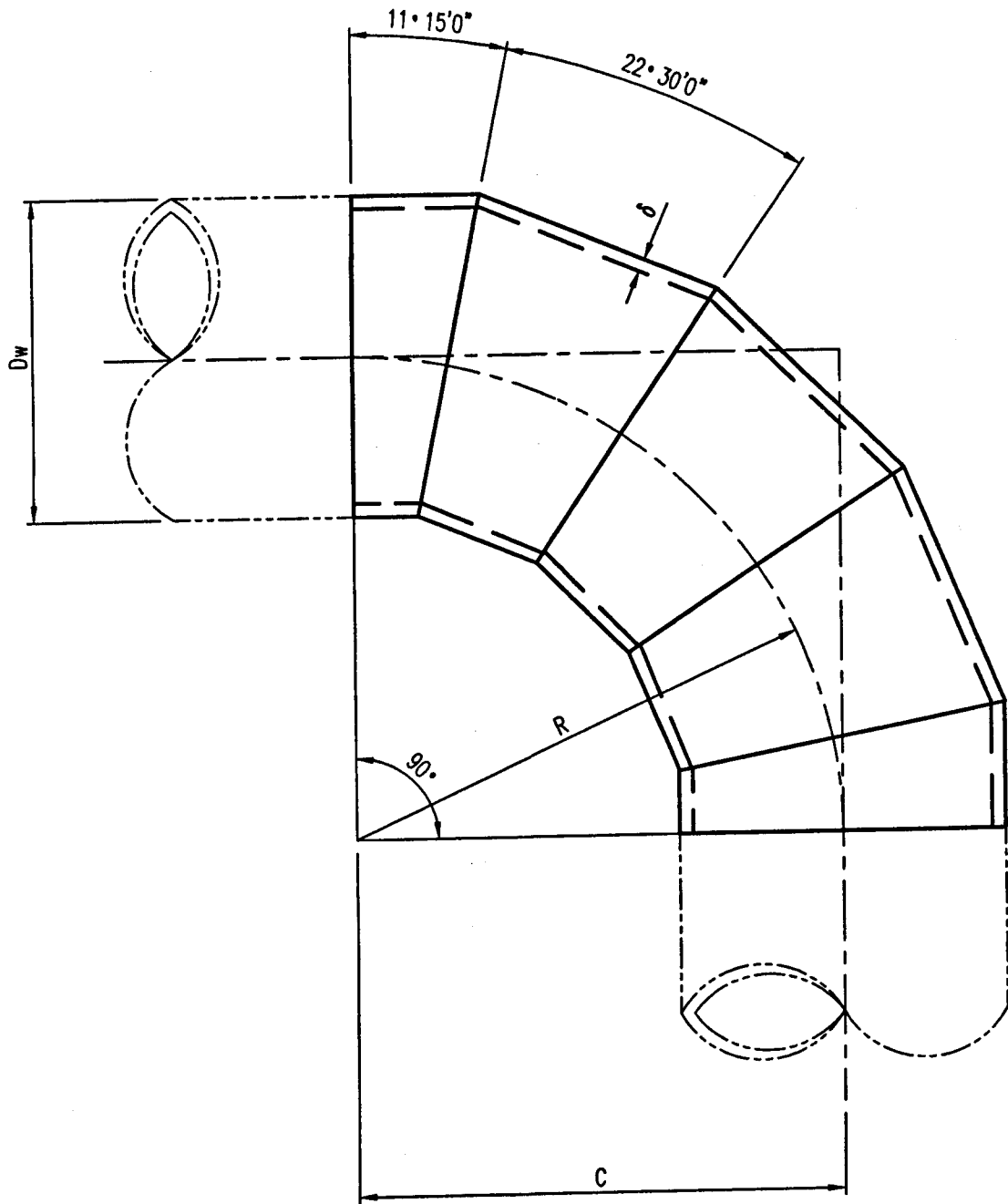


烟道67°30'焊接弯头

标号	公称通径	D _w	R	C	材 料	质 量	
	D _N					δ =5mm	δ =6mm
	mm					kg	
D-LD2000-14451	200	219	250	167	Q235-A-F	7.9	9.4
D-LD2000-14452	250	273	300	200		11.8	14.1
D-LD2000-14453	300	325	350	234		16.5	19.7
D-LD2000-14454	350	377	400	267		21.9	26.2
D-LD2000-14455	400	426	450	301		27.9	33.4
D-LD2000-14456	450	480	500	334		35.0	41.9
D-LD2000-14457	500	530	550	367		42.5	50.9
D-LD2000-14458	550	580	600	401		50.8	60.8
D-LD2000-14459	600	630	650	434		59.8	71.6
D-LD2000-14460	700	720	750	501		78.9	94.6
D-LD2000-14461	800	820	850	568		101.9	122.2
D-LD2000-14462	900	920	950	635		127.9	153.3
D-LD2000-14463	1000	1020	1050	702		156.8	188.0
D-LD2000-14464	1100	1120	1150	768		188.7	226.2
D-LD2000-14465	1200	1220	1250	835		223.5	268.0
D-LD2000-14466	1300	1320	1350	902		261.3	313.3
D-LD2000-14467	1400	1420	1450	969		301.9	362.1
D-LD2000-14468	1500	1520	1550	1036		345.6	414.4
D-LD2000-14469	1600	1620	1650	1102		392.2	470.3
D-LD2000-14470	1800	1820	1850	1236		494.1	592.6
D-LD2000-14471	2000	2020	2050	1370		607.9	729.1
D-LD2000-14472	2200	2220	2250	1503		733.4	879.7
D-LD2000-14473	2400	2420	2450	1637		870.7	1044.4
D-LD2000-14474	2600	2620	2650	1771		1019.8	1223.3
D-LD2000-14475	2800	2820	2850	1904		1180.7	1416.3
D-LD2000-14476	3000	3020	3050	2038		1353.3	1623.4
D-LD2000-14477	3200	3220	3250	2172		1537.7	1844.6
D-LD2000-14478	3400	3420	3450	2305		1733.9	2080.0
D-LD2000-14479	3600	3620	3650	2439	1941.8	2329.5	
D-LD2000-14480	3800	3820	3850	2572	2161.5	2593.1	
D-LD2000-14481	4000	4020	4050	2706	2393.0	2870.9	

烟道 90° 焊接弯头

D-LD2000-14501~14531



烟道90°焊接弯头

标号	公称通径 D_N	D_w	R	C	材料	质量	
						$\delta = 5\text{mm}$	$\delta = 6\text{mm}$
	mm					kg	
D-LD2000-14501	200	219	250	250	Q235-A-F	10.5	12.5
D-LD2000-14502	250	273	300	300		15.8	18.9
D-LD2000-14503	300	325	350	350		22.0	26.3
D-LD2000-14504	350	377	400	400		29.2	34.9
D-LD2000-14505	400	426	450	450		37.2	44.5
D-LD2000-14506	450	480	500	500		46.6	55.8
D-LD2000-14507	500	530	550	550		56.7	67.9
D-LD2000-14508	550	580	600	600		67.7	81.1
D-LD2000-14509	600	630	650	650		79.7	95.5
D-LD2000-14510	700	720	750	750		105.2	126.1
D-LD2000-14511	800	820	850	850		135.9	162.9
D-LD2000-14512	900	920	950	950		170.6	204.5
D-LD2000-14513	1000	1020	1050	1050		209.1	250.7
D-LD2000-14514	1100	1120	1150	1150		251.6	301.7
D-LD2000-14515	1200	1220	1250	1250		298.0	357.3
D-LD2000-14516	1300	1320	1350	1350		348.3	417.7
D-LD2000-14517	1400	1420	1450	1450		402.6	482.8
D-LD2000-14518	1500	1520	1550	1550		460.8	552.6
D-LD2000-14519	1600	1620	1650	1650		522.9	627.1
D-LD2000-14520	1800	1820	1850	1850		658.9	790.2
D-LD2000-14521	2000	2020	2050	2050		810.5	972.2
D-LD2000-14522	2200	2220	2250	2250		977.9	1173.0
D-LD2000-14523	2400	2420	2450	2450		1161.0	1392.6
D-LD2000-14524	2600	2620	2650	2650		1359.7	1631.1
D-LD2000-14525	2800	2820	2850	2850		1574.2	1888.4
D-LD2000-14526	3000	3020	3050	3050		1804.4	2164.5
D-LD2000-14527	3200	3220	3250	3250		2050.2	2459.5
D-LD2000-14528	3400	3420	3450	3450		2311.8	2773.4
D-LD2000-14529	3600	3620	3650	3650		2589.1	3106.0
D-LD2000-14530	3800	3820	3850	3850		2882.0	3457.5
D-LD2000-14531	4000	4020	4050	4050		3190.7	3827.9

说 明

高温耐磨复合管件耐磨弯头，是由若干个扇形节、直管段和带切口的管道组合而成。

高温耐磨复合管件耐磨弯头上的弯管节，其曲率半径 R 的范围在 $1D_N \sim 4D_N$ 内任意选择，本设计手册列出了 $R=1D_N$ 、 $R=1.5D_N$ 、 $R=2D_N$ 、 $R=2.5D_N$ 、 $R=3D_N$ 五种曲率半径的耐磨弯头。

高温耐磨复合管件耐磨弯头上所有弯管节均用 15° 扇形节组合而成。

高温耐磨复合管件耐磨弯头适用于通径 $D_N \geq 250\text{mm}$ 的送粉管道。

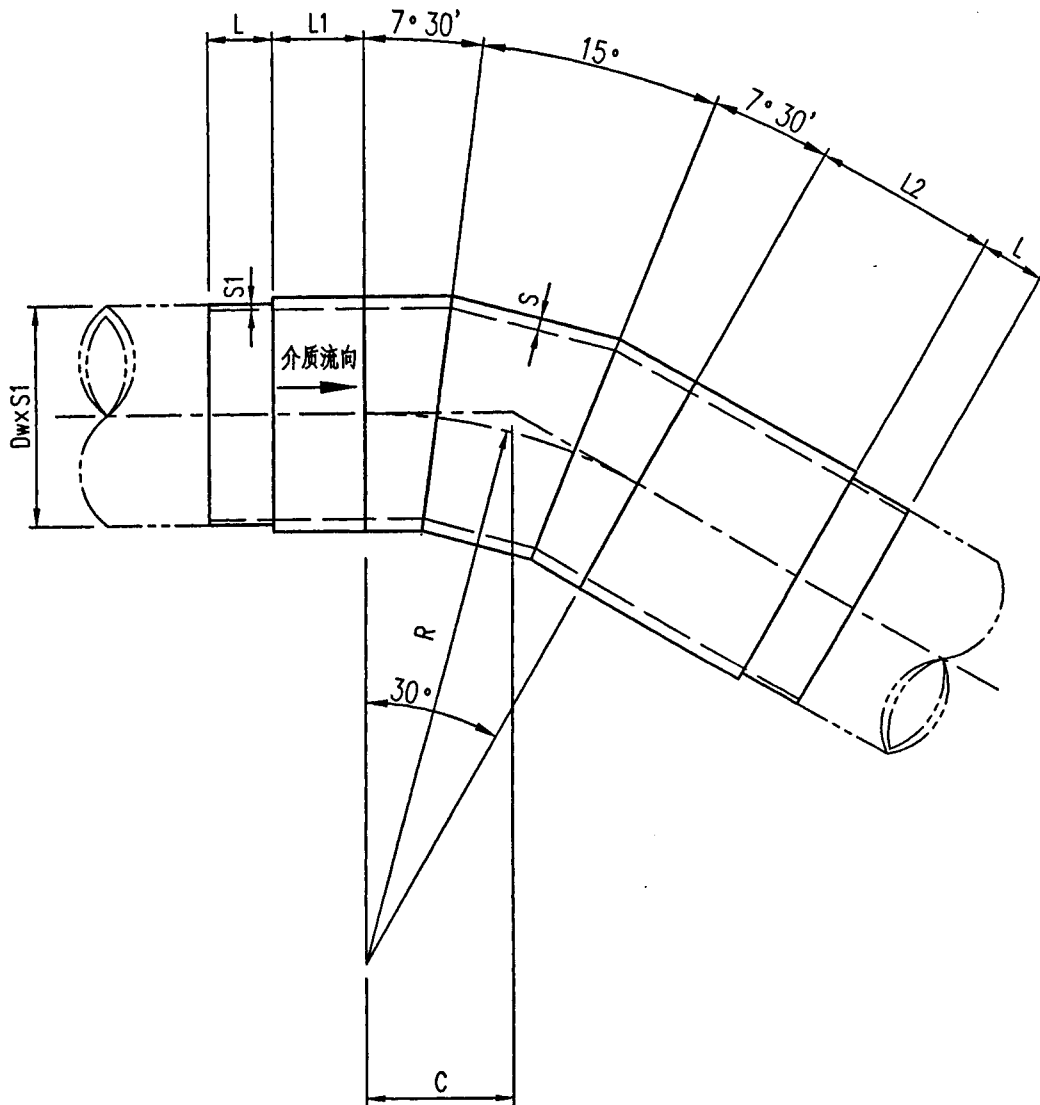
高温耐磨复合管件耐磨弯头使用介质温度范围为 $-20^\circ\text{C} \sim 350^\circ\text{C}$ 。

本系列高温耐磨复合管件耐磨弯头编制过程中得到了下列制造厂提供的信息：

- 1、常州华耐衬里材料有限公司

高温耐磨复合管件 30°耐磨弯头

D-LD2000-15101~15220



高温耐磨复合管件30°耐磨弯头 (R=1D_N)

标号	D _N	D _W × S ₁	S	R	C	L ₁	L ₂	L	材料	质量 kg
	mm									
D-LD2000-15101	250	273×9	26	250	67	100	200	50	外壳材料为Q235-A, δ=6mm, 内焊龟甲网, 内衬TA-218高温耐磨衬里材料	60.9
D-LD2000-15102	300	325×10	26	300	80	100	200	50		75.3
D-LD2000-15103	350	377×10	26	350	94	200	300	70		128.7
D-LD2000-15104	400	426×10	26	400	107	200	300	70		149.8
D-LD2000-15105	450	480×10	26	450	121	200	300	70		173.7
D-LD2000-15106	500	530×10	26	500	134	300	400	100		254.2
D-LD2000-15107	550	580×10	26	550	147	300	400	100		284.1
D-LD2000-15108	600	630×10	26	600	161	300	400	100		315.2
D-LD2000-15109	18"	458×10	26	458	123	200	300	70		166.6
D-LD2000-15110	20"	508×10	26	508	136	300	400	100		244.6
D-LD2000-15111	22"	559×10	26	559	150	300	400	100		275.0
D-LD2000-15112	24"	610×10	26	610	163	300	400	100		306.6
D-LD2000-15113	250	273×9	21	250	67	100	200	50		50.6
D-LD2000-15114	300	325×10	21	300	80	100	200	50		62.7
D-LD2000-15115	350	377×10	21	350	94	200	300	70		107.5
D-LD2000-15116	400	426×10	21	400	107	200	300	70		125.3
D-LD2000-15117	450	480×10	21	450	121	200	300	70		145.5
D-LD2000-15118	500	530×10	21	500	134	300	400	100		213.1
D-LD2000-15119	550	580×10	21	550	147	300	400	100		238.4
D-LD2000-15120	600	630×10	21	600	161	300	400	100		264.6
D-LD2000-15121	18"	458×10	21	458	123	200	300	70		139.5
D-LD2000-15122	20"	508×10	21	508	136	300	400	100		205.0
D-LD2000-15123	22"	559×10	21	559	150	300	400	100		230.7
D-LD2000-15124	24"	610×10	21	610	163	300	400	100		257.3

高温耐磨复合管件30°耐磨弯头 (R=1.5D_N)

标号	D _N	D _w × S ₁	S	R	C	L ₁	L ₂	L	材料	质量 kg
	mm									
D-LD2000-15125	250	273×9	26	375	100	100	200	50	外壳材料为Q235-A, δ=6mm, 内焊龟甲网, 内衬TA-218高温耐磨衬里材料	68.4
D-LD2000-15126	300	325×10	26	450	121	100	200	50		85.9
D-LD2000-15127	350	377×10	26	525	141	200	300	70		143.0
D-LD2000-15128	400	426×10	26	600	161	200	300	70		168.2
D-LD2000-15129	450	480×10	26	675	181	200	300	70		197.0
D-LD2000-15130	500	530×10	26	750	201	300	400	100		282.8
D-LD2000-15131	550	580×10	26	825	221	300	400	100		318.6
D-LD2000-15132	600	630×10	26	900	241	300	400	100		355.9
D-LD2000-15133	18"	458×10	26	687	184	200	300	70		189.3
D-LD2000-15134	20"	508×10	26	762	204	300	400	100		272.5
D-LD2000-15135	22"	559×10	26	838.5	225	300	400	100		308.8
D-LD2000-15136	24"	610×10	26	915	245	300	400	100		346.7
D-LD2000-15137	250	273×9	21	375	100	100	200	50		56.8
D-LD2000-15138	300	325×10	21	450	121	100	200	50		71.6
D-LD2000-15139	350	377×10	21	525	141	200	300	70		119.4
D-LD2000-15140	400	426×10	21	600	161	200	300	70		140.7
D-LD2000-15141	450	480×10	21	675	181	200	300	70		165.0
D-LD2000-15142	500	530×10	21	750	201	300	400	100		237.1
D-LD2000-15143	550	580×10	21	825	221	300	400	100		267.3
D-LD2000-15144	600	630×10	21	900	241	300	400	100		298.8
D-LD2000-15145	18"	458×10	21	687	184	200	300	70		158.5
D-LD2000-15146	20"	508×10	21	762	204	300	400	100		228.3
D-LD2000-15147	22"	559×10	21	838.5	225	300	400	100		259.0
D-LD2000-15148	24"	610×10	21	915	245	300	400	100		291.0

高温耐磨复合管件30°耐磨弯头 (R=2D_N)

标号	D _N	D _w × S ₁	S	R	C	L ₁	L ₂	L	材料	质量 kg
	mm									
D-LD2000-15149	250	273×9	26	500	134	100	200	50	外壳材料为Q235-A, δ=6mm, 内焊龟甲网, 内衬TA-218高温耐磨衬里材料	75.9
D-LD2000-15150	300	325×10	26	600	161	100	200	50		96.5
D-LD2000-15151	350	377×10	26	700	188	200	300	70		157.3
D-LD2000-15152	400	426×10	26	800	214	200	300	70		186.7
D-LD2000-15153	450	480×10	26	900	241	200	300	70		220.4
D-LD2000-15154	500	530×10	26	1000	268	300	400	100		311.4
D-LD2000-15155	550	580×10	26	1100	295	300	400	100		353.0
D-LD2000-15156	600	630×10	26	1200	322	300	400	100		396.7
D-LD2000-15157	18"	458×10	26	916	245	200	300	70		212.0
D-LD2000-15158	20"	508×10	26	1016	272	300	400	100		300.4
D-LD2000-15159	22"	559×10	26	1118	300	300	400	100		342.5
D-LD2000-15160	24"	610×10	26	1220	327	300	400	100		386.8
D-LD2000-15161	250	273×9	21	500	134	100	200	50		63.1
D-LD2000-15162	300	325×10	21	600	161	100	200	50		80.4
D-LD2000-15163	350	377×10	21	700	188	200	300	70		131.4
D-LD2000-15164	400	426×10	21	800	214	200	300	70		156.1
D-LD2000-15165	450	480×10	21	900	241	200	300	70		184.6
D-LD2000-15166	500	530×10	21	1000	268	300	400	100		261.0
D-LD2000-15167	550	580×10	21	1100	295	300	400	100		296.1
D-LD2000-15168	600	630×10	21	1200	322	300	400	100		333.0
D-LD2000-15169	18"	458×10	21	916	245	200	300	70		177.5
D-LD2000-15170	20"	508×10	21	1016	272	300	400	100		251.7
D-LD2000-15171	22"	559×10	21	1118	300	300	400	100		287.3
D-LD2000-15172	24"	610×10	21	1220	327	300	400	100		324.7

高温耐磨复合管件30°耐磨弯头 (R=2.5D_N)

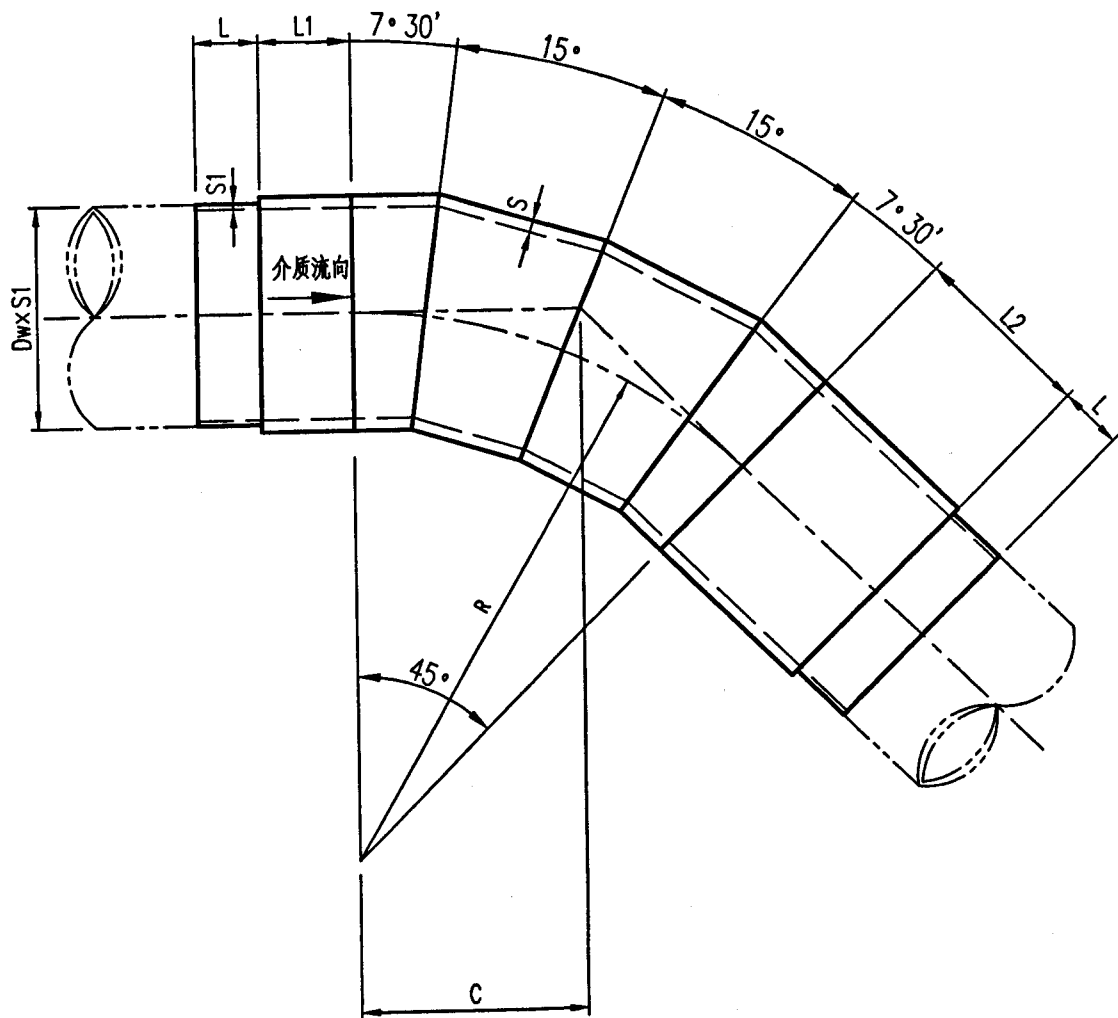
标号	D _N	D _w × S ₁	S	R	C	L ₁	L ₂	L	材料	质量 kg
	mm									
D-LD2000-15173	250	273×9	26	625	167	100	200	50	外壳材料 为Q235-A, δ=6mm, 内焊龟甲 网,内衬 TA-218高 温耐磨衬 里材料	83.4
D-LD2000-15174	300	325×10	26	750	201	100	200	50		107.1
D-LD2000-15175	350	377×10	26	875	234	200	300	70		171.6
D-LD2000-15176	400	426×10	26	1000	268	200	300	70		205.1
D-LD2000-15177	450	480×10	26	1125	301	200	300	70		243.8
D-LD2000-15178	500	530×10	26	1250	335	300	400	100		340.0
D-LD2000-15179	550	580×10	26	1375	368	300	400	100		387.4
D-LD2000-15180	600	630×10	26	1500	402	300	400	100		437.5
D-LD2000-15181	18"	458×10	26	1145	307	200	300	70		234.7
D-LD2000-15182	20"	508×10	26	1270	340	300	400	100		328.3
D-LD2000-15183	22"	559×10	26	1397.5	374	300	400	100		376.2
D-LD2000-15184	24"	610×10	26	1525	409	300	400	100		427.0
D-LD2000-15185	250	273×9	21	625	167	100	200	50		69.3
D-LD2000-15186	300	325×10	21	750	201	100	200	50		89.2
D-LD2000-15187	350	377×10	21	875	234	200	300	70		143.3
D-LD2000-15188	400	426×10	21	1000	268	200	300	70		171.6
D-LD2000-15189	450	480×10	21	1125	301	200	300	70		204.1
D-LD2000-15190	500	530×10	21	1250	335	300	400	100		285.0
D-LD2000-15191	550	580×10	21	1375	368	300	400	100		325.0
D-LD2000-15192	600	630×10	21	1500	402	300	400	100		367.2
D-LD2000-15193	18"	458×10	21	1145	307	200	300	70		196.5
D-LD2000-15194	20"	508×10	21	1270	340	300	400	100		275.1
D-LD2000-15195	22"	559×10	21	1397.5	374	300	400	100		315.5
D-LD2000-15196	24"	610×10	21	1525	409	300	400	100		358.4

高温耐磨复合管件30°耐磨弯头 (R=3D_N)

标号	D _N	D _W × S ₁	S	R	C	L ₁	L ₂	L	材料	质量 kg
	mm									
D-LD2000-15197	250	273×9	26	750	201	100	200	50	外壳材料为Q235-A, δ=6mm, 内焊龟甲网, 内衬TA-218高温耐磨衬里材料	90.9
D-LD2000-15198	300	325×10	26	900	241	100	200	50		117.7
D-LD2000-15199	350	377×10	26	1050	281	200	300	70		186.0
D-LD2000-15200	400	426×10	26	1200	322	200	300	70		223.6
D-LD2000-15201	450	480×10	26	1350	362	200	300	70		267.1
D-LD2000-15202	500	530×10	26	1500	402	300	400	100		368.7
D-LD2000-15203	550	580×10	26	1650	442	300	400	100		421.8
D-LD2000-15204	600	630×10	26	1800	482	300	400	100		478.2
D-LD2000-15205	18"	458×10	26	1374	368	200	300	70		257.4
D-LD2000-15206	20"	508×10	26	1524	408	300	400	100		356.2
D-LD2000-15207	22"	559×10	26	1677	449	300	400	100		410.0
D-LD2000-15208	24"	610×10	26	1830	490	300	400	100		467.1
D-LD2000-15209	250	273×9	21	750	201	100	200	50		75.5
D-LD2000-15210	300	325×10	21	900	241	100	200	50		98.1
D-LD2000-15211	350	377×10	21	1050	281	200	300	70		155.3
D-LD2000-15212	400	426×10	21	1200	322	200	300	70		187.0
D-LD2000-15213	450	480×10	21	1350	362	200	300	70		223.7
D-LD2000-15214	500	530×10	21	1500	402	300	400	100		309.0
D-LD2000-15215	550	580×10	21	1650	442	300	400	100		353.9
D-LD2000-15216	600	630×10	21	1800	482	300	400	100		401.5
D-LD2000-15217	18"	458×10	21	1374	368	200	300	70		215.5
D-LD2000-15218	20"	508×10	21	1524	408	300	400	100		298.4
D-LD2000-15219	22"	559×10	21	1677	449	300	400	100		343.8
D-LD2000-15220	24"	610×10	21	1830	490	300	400	100		392.0

高温耐磨复合管件 45°耐磨弯头

D-LD2000-15221~15340



高温耐磨复合管件45°耐磨弯头 (R=1D_N)

标号	D _N	D _W × S ₁	S	R	C	L ₁	L ₂	L	材料	质量 kg
	mm									
D-LD2000-15221	250	273×9	26	250	104	100	200	50	外壳材料为Q235-A, δ=6mm, 内焊龟甲网, 内衬TA-218高温耐磨衬里材料	68.4
D-LD2000-15222	300	325×10	26	300	124	100	200	50		85.9
D-LD2000-15223	350	377×10	26	350	145	200	300	70		143.0
D-LD2000-15224	400	426×10	26	400	166	200	300	70		168.2
D-LD2000-15225	450	480×10	26	450	186	200	300	70		197.0
D-LD2000-15226	500	530×10	26	500	207	300	400	100		282.8
D-LD2000-15227	550	580×10	26	550	228	300	400	100		318.6
D-LD2000-15228	600	630×10	26	600	249	300	400	100		355.9
D-LD2000-15229	18"	458×10	26	458	190	200	300	70		189.3
D-LD2000-15230	20"	508×10	26	508	210	300	400	100		272.5
D-LD2000-15231	22"	559×10	26	559	232	300	400	100		308.8
D-LD2000-15232	24"	610×10	26	610	253	300	400	100		346.7
D-LD2000-15233	250	273×9	21	250	104	100	200	50		56.8
D-LD2000-15234	300	325×10	21	300	124	100	200	50		71.6
D-LD2000-15235	350	377×10	21	350	145	200	300	70		119.4
D-LD2000-15236	400	426×10	21	400	166	200	300	70		140.7
D-LD2000-15237	450	480×10	21	450	186	200	300	70		165.0
D-LD2000-15238	500	530×10	21	500	207	300	400	100		237.1
D-LD2000-15239	550	580×10	21	550	228	300	400	100		267.3
D-LD2000-15240	600	630×10	21	600	249	300	400	100		298.8
D-LD2000-15241	18"	458×10	21	458	190	200	300	70		158.5
D-LD2000-15242	20"	508×10	21	508	210	300	400	100		228.3
D-LD2000-15243	22"	559×10	21	559	232	300	400	100		259.0
D-LD2000-15244	24"	610×10	21	610	253	300	400	100		291.0

高温耐磨复合管件45°耐磨弯头 (R=1.5D_N)

标号	D _N	D _W × S ₁	S	R	C	L ₁	L ₂	L	材料	质量 kg
	mm									
D-LD2000-15245	250	273×9	26	375	155	100	200	50	外壳材料为Q235-A, δ=6mm, 内焊龟甲网, 内衬TA-218高温耐磨衬里材料	79.6
D-LD2000-15246	300	325×10	26	450	186	100	200	50		101.8
D-LD2000-15247	350	377×10	26	525	217	200	300	70		164.5
D-LD2000-15248	400	426×10	26	600	249	200	300	70		195.9
D-LD2000-15249	450	480×10	26	675	280	200	300	70		232.1
D-LD2000-15250	500	530×10	26	750	311	300	400	100		325.7
D-LD2000-15251	550	580×10	26	825	342	300	400	100		370.2
D-LD2000-15252	600	630×10	26	900	373	300	400	100		417.1
D-LD2000-15253	18"	458×10	26	687	285	200	300	70		223.4
D-LD2000-15254	20"	508×10	26	762	316	300	400	100		314.3
D-LD2000-15255	22"	559×10	26	838.5	347	300	400	100		359.4
D-LD2000-15256	24"	610×10	26	915	379	300	400	100		406.9
D-LD2000-15257	250	273×9	21	375	155	100	200	50		66.2
D-LD2000-15258	300	325×10	21	450	186	100	200	50		84.8
D-LD2000-15259	350	377×10	21	525	217	200	300	70		137.4
D-LD2000-15260	400	426×10	21	600	249	200	300	70		163.9
D-LD2000-15261	450	480×10	21	675	280	200	300	70		194.4
D-LD2000-15262	500	530×10	21	750	311	300	400	100		273.0
D-LD2000-15263	550	580×10	21	825	342	300	400	100		310.6
D-LD2000-15264	600	630×10	21	900	373	300	400	100		350.1
D-LD2000-15265	18"	458×10	21	687	285	200	300	70		187.0
D-LD2000-15266	20"	508×10	21	762	316	300	400	100		263.4
D-LD2000-15267	22"	559×10	21	838.5	347	300	400	100		301.4
D-LD2000-15268	24"	610×10	21	915	379	300	400	100		341.5

高温耐磨复合管件45°耐磨弯头 (R=2D_N)

标号	D _N	D _W × S ₁	S	R	C	L ₁	L ₂	L	材料	质量 kg
	mm									
D-LD2000-15269	250	273×9	26	500	207	100	200	50	外壳材料为Q235-A, δ=6mm, 内焊龟甲网, 内衬TA-218高温耐磨衬里材料	90.9
D-LD2000-15270	300	325×10	26	600	249	100	200	50		117.7
D-LD2000-15271	350	377×10	26	700	290	200	300	70		186.0
D-LD2000-15272	400	426×10	26	800	331	200	300	70		223.6
D-LD2000-15273	450	480×10	26	900	373	200	300	70		267.1
D-LD2000-15274	500	530×10	26	1000	414	300	400	100		368.7
D-LD2000-15275	550	580×10	26	1100	456	300	400	100		421.8
D-LD2000-15276	600	630×10	26	1200	497	300	400	100		478.2
D-LD2000-15277	18"	458×10	26	916	379	200	300	70		257.4
D-LD2000-15278	20"	508×10	26	1016	421	300	400	100		356.2
D-LD2000-15279	22"	559×10	26	1118	463	300	400	100		410.0
D-LD2000-15280	24"	610×10	26	1220	505	300	400	100		467.1
D-LD2000-15281	250	273×9	21	500	207	100	200	50		75.5
D-LD2000-15282	300	325×10	21	600	249	100	200	50		98.1
D-LD2000-15283	350	377×10	21	700	290	200	300	70		155.3
D-LD2000-15284	400	426×10	21	800	331	200	300	70		187.0
D-LD2000-15285	450	480×10	21	900	373	200	300	70		223.7
D-LD2000-15286	500	530×10	21	1000	414	300	400	100		309.0
D-LD2000-15287	550	580×10	21	1100	456	300	400	100		353.9
D-LD2000-15288	600	630×10	21	1200	497	300	400	100		401.5
D-LD2000-15289	18"	458×10	21	916	379	200	300	70	215.5	
D-LD2000-15290	20"	508×10	21	1016	421	300	400	100	298.4	
D-LD2000-15291	22"	559×10	21	1118	463	300	400	100	343.8	
D-LD2000-15292	24"	610×10	21	1220	505	300	400	100	392.0	

高温耐磨复合管件45°耐磨弯头 (R=2.5D_N)

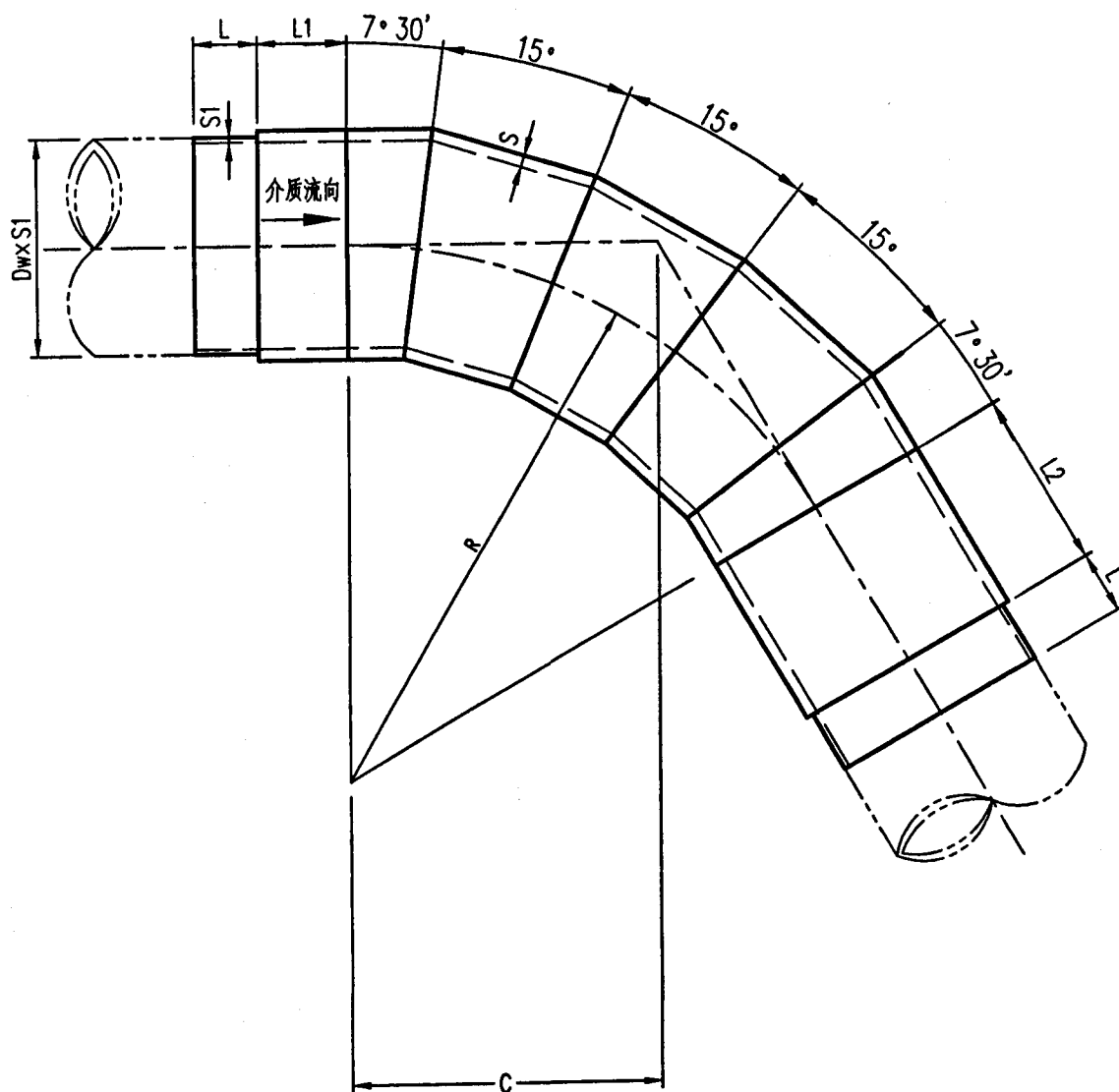
标号	D _N	D _W × S ₁	S	R	C	L ₁	L ₂	L	材料	质量 kg
	mm									
D-LD2000-15293	250	273×9	26	625	259	100	200	50	外壳材料为Q235-A, δ=6mm, 内焊龟甲网, 内衬TA-218高温耐磨衬里材料	102.2
D-LD2000-15294	300	325×10	26	750	311	100	200	50		133.6
D-LD2000-15295	350	377×10	26	875	362	200	300	70		207.4
D-LD2000-15296	400	426×10	26	1000	414	200	300	70		251.3
D-LD2000-15297	450	480×10	26	1125	466	200	300	70		302.2
D-LD2000-15298	500	530×10	26	1250	518	300	400	100		411.6
D-LD2000-15299	550	580×10	26	1375	570	300	400	100		473.5
D-LD2000-15300	600	630×10	26	1500	621	300	400	100		539.4
D-LD2000-15301	18"	458×10	26	1145	474	200	300	70		291.5
D-LD2000-15302	20"	508×10	26	1270	526	300	400	100		398.0
D-LD2000-15303	22"	559×10	26	1397.5	579	300	400	100		460.6
D-LD2000-15304	24"	610×10	26	1525	632	300	400	100		527.3
D-LD2000-15305	250	273×9	21	625	259	100	200	50		84.9
D-LD2000-15306	300	325×10	21	750	311	100	200	50		111.3
D-LD2000-15307	350	377×10	21	875	362	200	300	70		173.2
D-LD2000-15308	400	426×10	21	1000	414	200	300	70		210.2
D-LD2000-15309	450	480×10	21	1125	466	200	300	70		253.0
D-LD2000-15310	500	530×10	21	1250	518	300	400	100		345.0
D-LD2000-15311	550	580×10	21	1375	570	300	400	100		397.2
D-LD2000-15312	600	630×10	21	1500	621	300	400	100		452.8
D-LD2000-15313	18"	458×10	21	1145	474	200	300	70		244.0
D-LD2000-15314	20"	508×10	21	1270	526	300	400	100		333.5
D-LD2000-15315	22"	559×10	21	1397.5	579	300	400	100		386.3
D-LD2000-15316	24"	610×10	21	1525	632	300	400	100		442.6

高温耐磨复合管件45°耐磨弯头 (R=3D_N)

标号	D _N	D _W × S ₁	S	R	C	L ₁	L ₂	L	材料	质量 kg
	mm									
D-LD2000-15317	250	273×9	26	750	311	100	200	50	外壳材料为Q235-A, δ=6mm, 内焊龟甲网, 内衬TA-218高温耐磨衬里材料	113.4
D-LD2000-15318	300	325×10	26	900	373	100	200	50		149.5
D-LD2000-15319	350	377×10	26	1050	435	200	300	70		228.9
D-LD2000-15320	400	426×10	26	1200	497	200	300	70		279.0
D-LD2000-15321	450	480×10	26	1350	559	200	300	70		337.2
D-LD2000-15322	500	530×10	26	1500	621	300	400	100		454.5
D-LD2000-15323	550	580×10	26	1650	683	300	400	100		525.1
D-LD2000-15324	600	630×10	26	1800	746	300	400	100		600.5
D-LD2000-15325	18"	458×10	26	1374	569	200	300	70		325.5
D-LD2000-15326	20"	508×10	26	1524	631	300	400	100		439.8
D-LD2000-15327	22"	559×10	26	1677	695	300	400	100		511.2
D-LD2000-15328	24"	610×10	26	1830	758	300	400	100		587.5
D-LD2000-15329	250	273×9	21	750	311	100	200	50		94.3
D-LD2000-15330	300	325×10	21	900	373	100	200	50		124.6
D-LD2000-15331	350	377×10	21	1050	435	200	300	70		191.2
D-LD2000-15332	400	426×10	21	1200	497	200	300	70		233.3
D-LD2000-15333	450	480×10	21	1350	559	200	300	70		282.4
D-LD2000-15334	500	530×10	21	1500	621	300	400	100		381.0
D-LD2000-15335	550	580×10	21	1650	683	300	400	100		440.5
D-LD2000-15336	600	630×10	21	1800	746	300	400	100		504.1
D-LD2000-15337	18"	458×10	21	1374	569	200	300	70	272.5	
D-LD2000-15338	20"	508×10	21	1524	631	300	400	100	368.6	
D-LD2000-15339	22"	559×10	21	1677	695	300	400	100	428.7	
D-LD2000-15340	24"	610×10	21	1830	758	300	400	100	493.1	

高温耐磨复合管件 60°耐磨弯头

D-LD2000-15341~15460



高温耐磨复合管件60°耐磨弯头 (R=1D_N)

标号	D _N	D _w × S ₁	S	R	C	L ₁	L ₂	L	材料	质量 kg
	mm									
D-LD2000-15341	250	273×9	26	250	144	100	200	50	外壳材料为Q235-A, δ=6mm, 内焊龟甲网, 内衬TA-218高温耐磨衬里材料	75.9
D-LD2000-15342	300	325×10	26	300	173	100	200	50		96.5
D-LD2000-15343	350	377×10	26	350	202	200	300	70		157.3
D-LD2000-15344	400	426×10	26	400	231	200	300	70		186.7
D-LD2000-15345	450	480×10	26	450	260	200	300	70		220.4
D-LD2000-15346	500	530×10	26	500	289	300	400	100		311.4
D-LD2000-15347	550	580×10	26	550	318	300	400	100		353.0
D-LD2000-15348	600	630×10	26	600	346	300	400	100		396.7
D-LD2000-15349	18"	458×10	26	458	264	200	300	70		212.0
D-LD2000-15350	20"	508×10	26	508	293	300	400	100		300.4
D-LD2000-15351	22"	559×10	26	559	323	300	400	100		342.5
D-LD2000-15352	24"	610×10	26	610	352	300	400	100		386.8
D-LD2000-15353	250	273×9	21	250	144	100	200	50		63.1
D-LD2000-15354	300	325×10	21	300	173	100	200	50		80.4
D-LD2000-15355	350	377×10	21	350	202	200	300	70		131.4
D-LD2000-15356	400	426×10	21	400	231	200	300	70		156.1
D-LD2000-15357	450	480×10	21	450	260	200	300	70		184.6
D-LD2000-15358	500	530×10	21	500	289	300	400	100		261.0
D-LD2000-15359	550	580×10	21	550	318	300	400	100		296.1
D-LD2000-15360	600	630×10	21	600	346	300	400	100		333.0
D-LD2000-15361	18"	458×10	21	458	264	200	300	70		177.5
D-LD2000-15362	20"	508×10	21	508	293	300	400	100		251.7
D-LD2000-15363	22"	559×10	21	559	323	300	400	100		287.3
D-LD2000-15364	24"	610×10	21	610	352	300	400	100		324.7

高温耐磨复合管件60°耐磨弯头 (R=1.5D_N)

标号	D _N	D _W × S ₁	S	R	C	L ₁	L ₂	L	材料	质量 kg
	mm									
D-LD2000-15365	250	273×9	26	375	217	100	200	50	外壳材料 为Q235-A, δ=6mm, 内焊龟甲 网,内衬 TA-218高 温耐磨衬 里材料	90.9
D-LD2000-15366	300	325×10	26	450	260	100	200	50		117.7
D-LD2000-15367	350	377×10	26	525	303	200	300	70		186.0
D-LD2000-15368	400	426×10	26	600	346	200	300	70		223.6
D-LD2000-15369	450	480×10	26	675	390	200	300	70		267.1
D-LD2000-15370	500	530×10	26	750	433	300	400	100		368.7
D-LD2000-15371	550	580×10	26	825	476	300	400	100		421.8
D-LD2000-15372	600	630×10	26	900	520	300	400	100		478.2
D-LD2000-15373	18"	458×10	26	687	397	200	300	70		257.4
D-LD2000-15374	20"	508×10	26	762	440	300	400	100		356.2
D-LD2000-15375	22"	559×10	26	838.5	484	300	400	100		410.0
D-LD2000-15376	24"	610×10	26	915	528	300	400	100		467.1
D-LD2000-15377	250	273×9	21	375	217	100	200	50		75.5
D-LD2000-15378	300	325×10	21	450	260	100	200	50		98.1
D-LD2000-15379	350	377×10	21	525	303	200	300	70		155.3
D-LD2000-15380	400	426×10	21	600	346	200	300	70		187.0
D-LD2000-15381	450	480×10	21	675	390	200	300	70		223.7
D-LD2000-15382	500	530×10	21	750	433	300	400	100		309.0
D-LD2000-15383	550	580×10	21	825	476	300	400	100		353.9
D-LD2000-15384	600	630×10	21	900	520	300	400	100		401.5
D-LD2000-15385	18"	458×10	21	687	397	200	300	70		215.5
D-LD2000-15386	20"	508×10	21	762	440	300	400	100		298.4
D-LD2000-15387	22"	559×10	21	838.5	484	300	400	100		343.8
D-LD2000-15388	24"	610×10	21	915	528	300	400	100		392.0

高温耐磨复合管件60°耐磨弯头 (R=2D_N)

标号	D _N	D _W × S ₁	S	R	C	L ₁	L ₂	L	材料	质量 kg
	mm									
D-LD2000-15389	250	273×9	26	500	289	100	200	50	外壳材料为Q235-A, δ=6mm, 内焊龟甲网, 内衬TA-218高温耐磨衬里材料	105.9
D-LD2000-15390	300	325×10	26	600	346	100	200	50		138.9
D-LD2000-15391	350	377×10	26	700	404	200	300	70		214.6
D-LD2000-15392	400	426×10	26	800	462	200	300	70		260.5
D-LD2000-15393	450	480×10	26	900	520	200	300	70		313.8
D-LD2000-15394	500	530×10	26	1000	577	300	400	100		425.9
D-LD2000-15395	550	580×10	26	1100	635	300	400	100		490.7
D-LD2000-15396	600	630×10	26	1200	693	300	400	100		559.7
D-LD2000-15397	18"	458×10	26	916	529	200	300	70		302.8
D-LD2000-15398	20"	508×10	26	1016	587	300	400	100		412.0
D-LD2000-15399	22"	559×10	26	1118	645	300	400	100		477.5
D-LD2000-15400	24"	610×10	26	1220	704	300	400	100		547.4
D-LD2000-15401	250	273×9	21	500	289	100	200	50		88.0
D-LD2000-15402	300	325×10	21	600	346	100	200	50		115.8
D-LD2000-15403	350	377×10	21	700	404	200	300	70		179.2
D-LD2000-15404	400	426×10	21	800	462	200	300	70		217.9
D-LD2000-15405	450	480×10	21	900	520	200	300	70		262.8
D-LD2000-15406	500	530×10	21	1000	577	300	400	100		357.0
D-LD2000-15407	550	580×10	21	1100	635	300	400	100		411.7
D-LD2000-15408	600	630×10	21	1200	693	300	400	100		469.9
D-LD2000-15409	18"	458×10	21	916	529	200	300	70		253.5
D-LD2000-15410	20"	508×10	21	1016	587	300	400	100		345.2
D-LD2000-15411	22"	559×10	21	1118	645	300	400	100		400.4
D-LD2000-15412	24"	610×10	21	1220	704	300	400	100		459.4

高温耐磨复合管件60°耐磨弯头(R=2.5D_N)

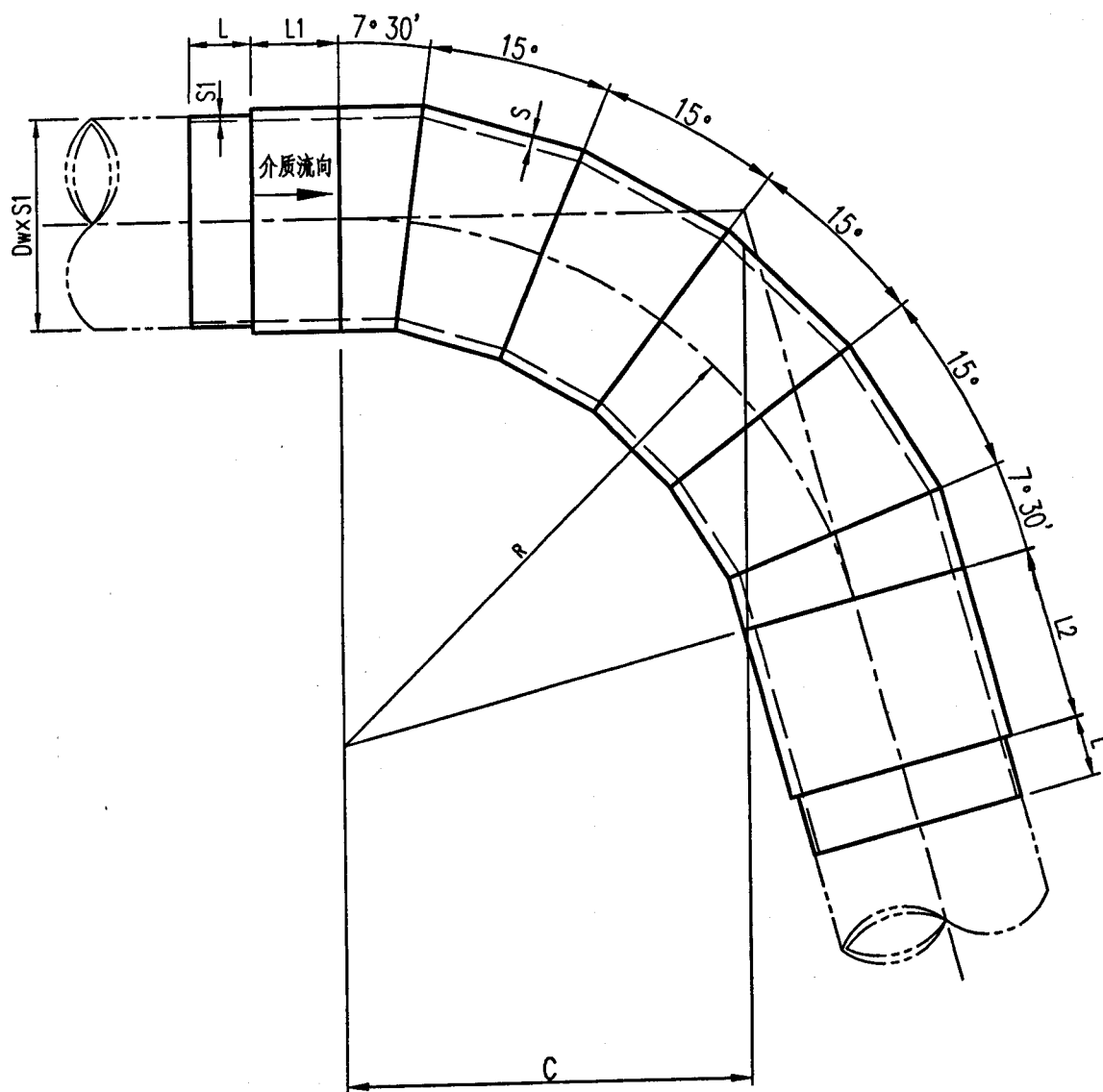
标号	D _N	D _w × S ₁	S	R	C	L ₁	L ₂	L	材料	质量 kg
	mm									
D-LD2000-15413	250	273×9	26	625	361	100	200	50	外壳材料 为Q235-A, δ=6mm, 内焊龟甲 网,内衬 TA-218高 温耐磨衬 里材料	120.9
D-LD2000-15414	300	325×10	26	750	433	100	200	50		160.1
D-LD2000-15415	350	377×10	26	875	505	200	300	70		243.2
D-LD2000-15416	400	426×10	26	1000	577	200	300	70		297.4
D-LD2000-15417	450	480×10	26	1125	650	200	300	70		360.6
D-LD2000-15418	500	530×10	26	1250	722	300	400	100		483.2
D-LD2000-15419	550	580×10	26	1375	794	300	400	100		559.5
D-LD2000-15420	600	630×10	26	1500	866	300	400	100		641.2
D-LD2000-15421	18"	458×10	26	1145	661	200	300	70		348.2
D-LD2000-15422	20"	508×10	26	1270	733	300	400	100		467.7
D-LD2000-15423	22"	559×10	26	1397.5	807	300	400	100		544.9
D-LD2000-15424	24"	610×10	26	1525	880	300	400	100		627.7
D-LD2000-15425	250	273×9	21	625	361	100	200	50		100.5
D-LD2000-15426	300	325×10	21	750	433	100	200	50		133.4
D-LD2000-15427	350	377×10	21	875	505	200	300	70		203.1
D-LD2000-15428	400	426×10	21	1000	577	200	300	70		248.8
D-LD2000-15429	450	480×10	21	1125	650	200	300	70		302.0
D-LD2000-15430	500	530×10	21	1250	722	300	400	100		405.0
D-LD2000-15431	550	580×10	21	1375	794	300	400	100		469.4
D-LD2000-15432	600	630×10	21	1500	866	300	400	100		538.3
D-LD2000-15433	18"	458×10	21	1145	661	200	300	70		291.5
D-LD2000-15434	20"	508×10	21	1270	733	300	400	100		391.9
D-LD2000-15435	22"	559×10	21	1397.5	807	300	400	100		457.0
D-LD2000-15436	24"	610×10	21	1525	880	300	400	100		526.8

高温耐磨复合管件60°耐磨弯头 (R=3D_N)

标号	D _N	D _w × S ₁	S	R	C	L ₁	L ₂	L	材料	质量 kg
	mm									
D-LD2000-15437	250	273×9	26	750	433	100	200	50	外壳材料 为Q235-A, δ=6mm, 内焊龟甲 网,内衬 TA-218高 温耐磨衬 里材料	135.9
D-LD2000-15438	300	325×10	26	900	520	100	200	50		181.3
D-LD2000-15439	350	377×10	26	1050	606	200	300	70		271.9
D-LD2000-15440	400	426×10	26	1200	693	200	300	70		334.3
D-LD2000-15441	450	480×10	26	1350	779	200	300	70		407.3
D-LD2000-15442	500	530×10	26	1500	866	300	400	100		540.4
D-LD2000-15443	550	580×10	26	1650	953	300	400	100		628.4
D-LD2000-15444	600	630×10	26	1800	1039	300	400	100		722.8
D-LD2000-15445	18"	458×10	26	1374	793	200	300	70		393.6
D-LD2000-15446	20"	508×10	26	1524	880	300	400	100		523.5
D-LD2000-15447	22"	559×10	26	1677	968	300	400	100		612.4
D-LD2000-15448	24"	610×10	26	1830	1057	300	400	100		707.9
D-LD2000-15449	250	273×9	21	750	433	100	200	50		113.0
D-LD2000-15450	300	325×10	21	900	520	100	200	50		151.1
D-LD2000-15451	350	377×10	21	1050	606	200	300	70		227.0
D-LD2000-15452	400	426×10	21	1200	693	200	300	70		279.6
D-LD2000-15453	450	480×10	21	1350	779	200	300	70		341.1
D-LD2000-15454	500	530×10	21	1500	866	300	400	100		453.0
D-LD2000-15455	550	580×10	21	1650	953	300	400	100		527.2
D-LD2000-15456	600	630×10	21	1800	1039	300	400	100		606.8
D-LD2000-15457	18"	458×10	21	1374	793	200	300	70		329.5
D-LD2000-15458	20"	508×10	21	1524	880	300	400	100		438.7
D-LD2000-15459	22"	559×10	21	1677	968	300	400	100		513.6
D-LD2000-15460	24"	610×10	21	1830	1057	300	400	100		594.2

高温耐磨复合管件 75°耐磨弯头

D-LD2000-15461~15580



高温耐磨复合管件75°耐磨弯头 (R=1D_N)

标号	D _N	D _W × S ₁	S	R	C	L ₁	L ₂	L	材料	质量 kg
	mm									
D-LD2000-15461	250	273×9	26	250	192	100	200	50	外壳材料为Q235-A, δ=6mm, 内焊龟甲网, 内衬TA-218高温耐磨衬里材料	83.4
D-LD2000-15462	300	325×10	26	300	230	100	200	50		107.1
D-LD2000-15463	350	377×10	26	350	269	200	300	70		171.6
D-LD2000-15464	400	426×10	26	400	307	200	300	70		205.1
D-LD2000-15465	450	480×10	26	450	345	200	300	70		243.8
D-LD2000-15466	500	530×10	26	500	384	300	400	100		340.0
D-LD2000-15467	550	580×10	26	550	422	300	400	100		387.4
D-LD2000-15468	600	630×10	26	600	460	300	400	100		437.5
D-LD2000-15469	18"	458×10	26	458	351	200	300	70		234.7
D-LD2000-15470	20"	508×10	26	508	390	300	400	100		328.3
D-LD2000-15471	22"	559×10	26	559	429	300	400	100		376.2
D-LD2000-15472	24"	610×10	26	610	468	300	400	100		427.0
D-LD2000-15473	250	273×9	21	250	192	100	200	50		69.3
D-LD2000-15474	300	325×10	21	300	230	100	200	50		89.2
D-LD2000-15475	350	377×10	21	350	269	200	300	70		143.3
D-LD2000-15476	400	426×10	21	400	307	200	300	70		171.6
D-LD2000-15477	450	480×10	21	450	345	200	300	70		204.1
D-LD2000-15478	500	530×10	21	500	384	300	400	100		285.0
D-LD2000-15479	550	580×10	21	550	422	300	400	100		325.0
D-LD2000-15480	600	630×10	21	600	460	300	400	100		367.2
D-LD2000-15481	18"	458×10	21	458	351	200	300	70	196.5	
D-LD2000-15482	20"	508×10	21	508	390	300	400	100	275.1	
D-LD2000-15483	22"	559×10	21	559	429	300	400	100	315.5	
D-LD2000-15484	24"	610×10	21	610	468	300	400	100	358.4	

高温耐磨复合管件75°耐磨弯头 (R=1.5D_N)

标号	D _N	D _w × S ₁	S	R	C	L ₁	L ₂	L	材料	质量 kg
	mm									
D-LD2000-15485	250	273×9	26	375	288	100	200	50	外壳材料为Q235-A, δ=6mm, 内焊龟甲网, 内衬TA-218高温耐磨衬里材料	102.2
D-LD2000-15486	300	325×10	26	450	345	100	200	50		133.6
D-LD2000-15487	350	377×10	26	525	403	200	300	70		207.4
D-LD2000-15488	400	426×10	26	600	460	200	300	70		251.3
D-LD2000-15489	450	480×10	26	675	518	200	300	70		302.2
D-LD2000-15490	500	530×10	26	750	575	300	400	100		411.6
D-LD2000-15491	550	580×10	26	825	633	300	400	100		473.5
D-LD2000-15492	600	630×10	26	900	691	300	400	100		539.4
D-LD2000-15493	18"	458×10	26	687	527	200	300	70		291.5
D-LD2000-15494	20"	508×10	26	762	585	300	400	100		398.0
D-LD2000-15495	22"	559×10	26	838.5	643	300	400	100		460.6
D-LD2000-15496	24"	610×10	26	915	702	300	400	100		527.3
D-LD2000-15497	250	273×9	21	375	288	100	200	50		84.9
D-LD2000-15498	300	325×10	21	450	345	100	200	50		111.3
D-LD2000-15499	350	377×10	21	525	403	200	300	70		173.2
D-LD2000-15500	400	426×10	21	600	460	200	300	70		210.2
D-LD2000-15501	450	480×10	21	675	518	200	300	70		253.0
D-LD2000-15502	500	530×10	21	750	575	300	400	100		345.0
D-LD2000-15503	550	580×10	21	825	633	300	400	100		397.2
D-LD2000-15504	600	630×10	21	900	691	300	400	100		452.8
D-LD2000-15505	18"	458×10	21	687	527	200	300	70		244.0
D-LD2000-15506	20"	508×10	21	762	585	300	400	100		333.5
D-LD2000-15507	22"	559×10	21	838.5	643	300	400	100		386.3
D-LD2000-15508	24"	610×10	21	915	702	300	400	100		442.6

高温耐磨复合管件75°耐磨弯头 (R=2D_N)

标号	D _N	D _W × S ₁	S	R	C	L ₁	L ₂	L	材料	质量 kg
	mm									
D-LD2000-15509	250	273×9	26	500	384	100	200	50	外壳材料为Q235-A, δ=6mm, 内焊龟甲网, 内衬TA-218高温耐磨衬里材料	120.9
D-LD2000-15510	300	325×10	26	600	460	100	200	50		160.1
D-LD2000-15511	350	377×10	26	700	537	200	300	70		243.2
D-LD2000-15512	400	426×10	26	800	614	200	300	70		297.4
D-LD2000-15513	450	480×10	26	900	691	200	300	70		360.6
D-LD2000-15514	500	530×10	26	1000	767	300	400	100		483.2
D-LD2000-15515	550	580×10	26	1100	844	300	400	100		559.5
D-LD2000-15516	600	630×10	26	1200	921	300	400	100		641.2
D-LD2000-15517	18"	458×10	26	916	703	200	300	70		348.2
D-LD2000-15518	20"	508×10	26	1016	780	300	400	100		467.7
D-LD2000-15519	22"	559×10	26	1118	858	300	400	100		544.9
D-LD2000-15520	24"	610×10	26	1220	936	300	400	100		627.7
D-LD2000-15521	250	273×9	21	500	384	100	200	50		100.5
D-LD2000-15522	300	325×10	21	600	460	100	200	50		133.4
D-LD2000-15523	350	377×10	21	700	537	200	300	70		203.1
D-LD2000-15524	400	426×10	21	800	614	200	300	70		248.8
D-LD2000-15525	450	480×10	21	900	691	200	300	70		302.0
D-LD2000-15526	500	530×10	21	1000	767	300	400	100		405.0
D-LD2000-15527	550	580×10	21	1100	844	300	400	100		469.4
D-LD2000-15528	600	630×10	21	1200	921	300	400	100		538.3
D-LD2000-15529	18"	458×10	21	916	703	200	300	70		291.5
D-LD2000-15530	20"	508×10	21	1016	780	300	400	100		391.9
D-LD2000-15531	22"	559×10	21	1118	858	300	400	100		457.0
D-LD2000-15532	24"	610×10	21	1220	936	300	400	100		526.8

高温耐磨复合管件75°耐磨弯头 (R=2.5D_N)

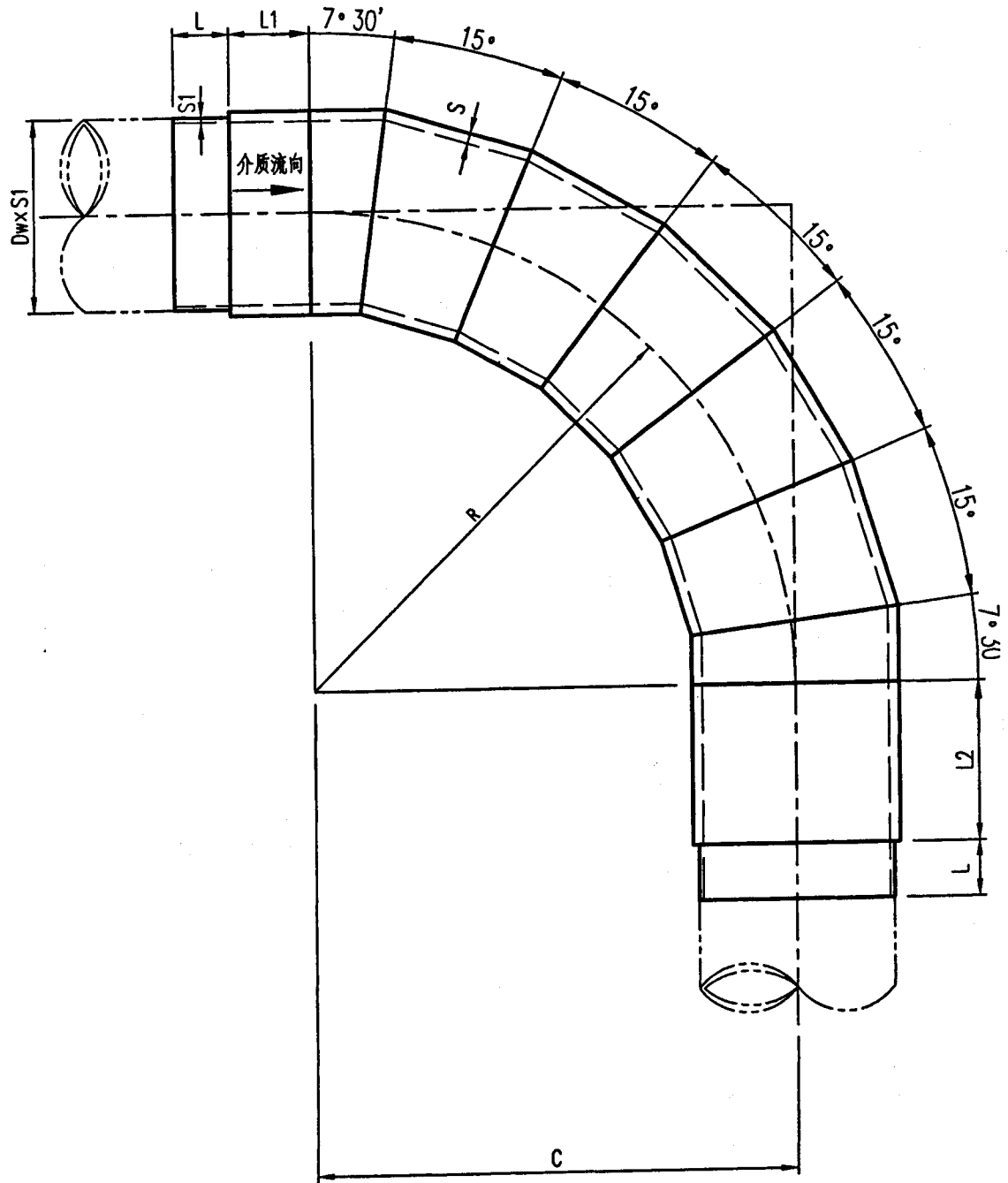
标号	D _N	D _W × S ₁	S	R	C	L ₁	L ₂	L	材料	质量 kg
	mm									
D-LD2000-15533	250	273×9	26	625	480	100	200	50	外壳材料为Q235-A, δ=6mm, 内焊龟甲网, 内衬TA-218高温耐磨衬里材料	139.7
D-LD2000-15534	300	325×10	26	750	575	100	200	50		186.6
D-LD2000-15535	350	377×10	26	875	671	200	300	70		279.0
D-LD2000-15536	400	426×10	26	1000	767	200	300	70		343.6
D-LD2000-15537	450	480×10	26	1125	863	200	300	70		419.0
D-LD2000-15538	500	530×10	26	1250	959	300	400	100		554.7
D-LD2000-15539	550	580×10	26	1375	1055	300	400	100		645.6
D-LD2000-15540	600	630×10	26	1500	1151	300	400	100		743.1
D-LD2000-15541	18"	458×10	26	1145	879	200	300	70		405.0
D-LD2000-15542	20"	508×10	26	1270	975	300	400	100		537.5
D-LD2000-15543	22"	559×10	26	1397.5	1072	300	400	100		629.3
D-LD2000-15544	24"	610×10	26	1525	1170	300	400	100		728.0
D-LD2000-15545	250	273×9	21	625	480	100	200	50		116.1
D-LD2000-15546	300	325×10	21	750	575	100	200	50		155.5
D-LD2000-15547	350	377×10	21	875	671	200	300	70		233.0
D-LD2000-15548	400	426×10	21	1000	767	200	300	70		287.4
D-LD2000-15549	450	480×10	21	1125	863	200	300	70		350.9
D-LD2000-15550	500	530×10	21	1250	959	300	400	100		465.0
D-LD2000-15551	550	580×10	21	1375	1055	300	400	100		541.6
D-LD2000-15552	600	630×10	21	1500	1151	300	400	100		623.9
D-LD2000-15553	18"	458×10	21	1145	879	200	300	70		339.0
D-LD2000-15554	20"	508×10	21	1270	975	300	400	100		450.3
D-LD2000-15555	22"	559×10	21	1397.5	1072	300	400	100		527.7
D-LD2000-15556	24"	610×10	21	1525	1170	300	400	100		611.0

高温耐磨复合管件75°耐磨弯头 (R=3D_N)

标号	D _N	D _w × S ₁	S	R	C	L ₁	L ₂	L	材料	质量 kg
	mm									
D-LD2000-15557	250	273×9	26	750	575	100	200	50	外壳材料为Q235-A, δ=6mm, 内焊龟甲网, 内衬TA-218高温耐磨衬里材料	158.4
D-LD2000-15558	300	325×10	26	900	691	100	200	50		213.1
D-LD2000-15559	350	377×10	26	1050	806	200	300	70		314.8
D-LD2000-15560	400	426×10	26	1200	921	200	300	70		389.7
D-LD2000-15561	450	480×10	26	1350	1036	200	300	70		477.4
D-LD2000-15562	500	530×10	26	1500	1151	300	400	100		626.3
D-LD2000-15563	550	580×10	26	1650	1266	300	400	100		731.7
D-LD2000-15564	600	630×10	26	1800	1381	300	400	100		845.0
D-LD2000-15565	18"	458×10	26	1374	1054	200	300	70		461.7
D-LD2000-15566	20"	508×10	26	1524	1169	300	400	100		607.2
D-LD2000-15567	22"	559×10	26	1677	1287	300	400	100		713.6
D-LD2000-15568	24"	610×10	26	1830	1404	300	400	100		828.3
D-LD2000-15569	250	273×9	21	750	575	100	200	50		131.7
D-LD2000-15570	300	325×10	21	900	691	100	200	50		177.6
D-LD2000-15571	350	377×10	21	1050	806	200	300	70		262.9
D-LD2000-15572	400	426×10	21	1200	921	200	300	70		325.9
D-LD2000-15573	450	480×10	21	1350	1036	200	300	70		399.8
D-LD2000-15574	500	530×10	21	1500	1151	300	400	100		525.0
D-LD2000-15575	550	580×10	21	1650	1266	300	400	100		613.8
D-LD2000-15576	600	630×10	21	1800	1381	300	400	100		709.4
D-LD2000-15577	18"	458×10	21	1374	1054	200	300	70		386.5
D-LD2000-15578	20"	508×10	21	1524	1169	300	400	100		508.8
D-LD2000-15579	22"	559×10	21	1677	1287	300	400	100		598.5
D-LD2000-15580	24"	610×10	21	1830	1404	300	400	100		695.2

高温耐磨复合管件 90°耐磨弯头

D-LD2000-15581~15700



高温耐磨复合管件90°耐磨弯头 (R=1D_N)

标号	D _N	D _W × S ₁	S	R	C	L ₁	L ₂	L	材料	质量 kg
	mm									
D-LD2000-15581	250	273×9	26	250	250	100	200	50	外壳材料为Q235-A, δ=6mm, 内焊龟甲网, 内衬TA-218高温耐磨衬里材料	90.9
D-LD2000-15582	300	325×10	26	300	300	100	200	50		117.7
D-LD2000-15583	350	377×10	26	350	350	200	300	70		186.0
D-LD2000-15584	400	426×10	26	400	400	200	300	70		223.6
D-LD2000-15585	450	480×10	26	450	450	200	300	70		267.1
D-LD2000-15586	500	530×10	26	500	500	300	400	100		368.7
D-LD2000-15587	550	580×10	26	550	550	300	400	100		421.8
D-LD2000-15588	600	630×10	26	600	600	300	400	100		478.2
D-LD2000-15589	18"	458×10	26	458	458	200	300	70		257.4
D-LD2000-15590	20"	508×10	26	508	508	300	400	100		356.2
D-LD2000-15591	22"	559×10	26	559	559	300	400	100		410.0
D-LD2000-15592	24"	610×10	26	610	610	300	400	100		467.1
D-LD2000-15593	250	273×9	21	250	250	100	200	50		75.5
D-LD2000-15594	300	325×10	21	300	300	100	200	50		98.1
D-LD2000-15595	350	377×10	21	350	350	200	300	70		155.3
D-LD2000-15596	400	426×10	21	400	400	200	300	70		187.0
D-LD2000-15597	450	480×10	21	450	450	200	300	70		223.7
D-LD2000-15598	500	530×10	21	500	500	300	400	100		309.0
D-LD2000-15599	550	580×10	21	550	550	300	400	100		353.9
D-LD2000-15600	600	630×10	21	600	600	300	400	100		401.5
D-LD2000-15601	18"	458×10	21	458	458	200	300	70		215.5
D-LD2000-15602	20"	508×10	21	508	508	300	400	100		298.4
D-LD2000-15603	22"	559×10	21	559	559	300	400	100		343.8
D-LD2000-15604	24"	610×10	21	610	610	300	400	100		392.0

高温耐磨复合管件90°耐磨弯头 ($R=1.5D_N$)

标号	D_N	$D_w \times S_1$	S	R	C	L_1	L_2	L	材料	质量 kg
	mm									
D-LD2000-15605	250	273×9	26	375	375	100	200	50	外壳材料 为Q235-A, $\delta=6\text{mm}$, 内焊龟甲 网, 内衬 TA-218高 温耐磨衬 里材料	113.4
D-LD2000-15606	300	325×10	26	450	450	100	200	50		149.5
D-LD2000-15607	350	377×10	26	525	525	200	300	70		228.9
D-LD2000-15608	400	426×10	26	600	600	200	300	70		279.0
D-LD2000-15609	450	480×10	26	675	675	200	300	70		337.2
D-LD2000-15610	500	530×10	26	750	750	300	400	100		454.5
D-LD2000-15611	550	580×10	26	825	825	300	400	100		525.1
D-LD2000-15612	600	630×10	26	900	900	300	400	100		600.5
D-LD2000-15613	18"	458×10	26	687	687	200	300	70		325.5
D-LD2000-15614	20"	508×10	26	762	762	300	400	100		439.8
D-LD2000-15615	22"	559×10	26	838.5	839	300	400	100		511.2
D-LD2000-15616	24"	610×10	26	915	915	300	400	100		587.5
D-LD2000-15617	250	273×9	21	375	375	100	200	50		94.3
D-LD2000-15618	300	325×10	21	450	450	100	200	50		124.6
D-LD2000-15619	350	377×10	21	525	525	200	300	70		191.2
D-LD2000-15620	400	426×10	21	600	600	200	300	70		233.3
D-LD2000-15621	450	480×10	21	675	675	200	300	70		282.4
D-LD2000-15622	500	530×10	21	750	750	300	400	100		381.0
D-LD2000-15623	550	580×10	21	825	825	300	400	100		440.5
D-LD2000-15624	600	630×10	21	900	900	300	400	100		504.1
D-LD2000-15625	18"	458×10	21	687	687	200	300	70		272.5
D-LD2000-15626	20"	508×10	21	762	762	300	400	100		368.6
D-LD2000-15627	22"	559×10	21	838.5	839	300	400	100		428.7
D-LD2000-15628	24"	610×10	21	915	915	300	400	100		493.1

高温耐磨复合管件90°耐磨弯头 ($R=2D_N$)

标号	D_N	$D_W \times S_1$	S	R	C	L_1	L_2	L	材料	质量 kg
	mm									
D-LD2000-15629	250	273×9	26	500	500	100	200	50	外壳材料 为Q235-A, $\delta=6\text{mm}$, 内焊龟甲 网,内衬 TA-218高 温耐磨衬 里材料	135.9
D-LD2000-15630	300	325×10	26	600	600	100	200	50		181.3
D-LD2000-15631	350	377×10	26	700	700	200	300	70		271.9
D-LD2000-15632	400	426×10	26	800	800	200	300	70		334.3
D-LD2000-15633	450	480×10	26	900	900	200	300	70		407.3
D-LD2000-15634	500	530×10	26	1000	1000	300	400	100		540.4
D-LD2000-15635	550	580×10	26	1100	1100	300	400	100		628.4
D-LD2000-15636	600	630×10	26	1200	1200	300	400	100		722.8
D-LD2000-15637	18"	458×10	26	916	916	200	300	70		393.6
D-LD2000-15638	20"	508×10	26	1016	1016	300	400	100		523.5
D-LD2000-15639	22"	559×10	26	1118	1118	300	400	100		612.4
D-LD2000-15640	24"	610×10	26	1220	1220	300	400	100		707.9
D-LD2000-15641	250	273×9	21	500	500	100	200	50		113.0
D-LD2000-15642	300	325×10	21	600	600	100	200	50		151.1
D-LD2000-15643	350	377×10	21	700	700	200	300	70		227.0
D-LD2000-15644	400	426×10	21	800	800	200	300	70		279.6
D-LD2000-15645	450	480×10	21	900	900	200	300	70		341.1
D-LD2000-15646	500	530×10	21	1000	1000	300	400	100		453.0
D-LD2000-15647	550	580×10	21	1100	1100	300	400	100		527.2
D-LD2000-15648	600	630×10	21	1200	1200	300	400	100		606.8
D-LD2000-15649	18"	458×10	21	916	916	200	300	70		329.5
D-LD2000-15650	20"	508×10	21	1016	1016	300	400	100		438.7
D-LD2000-15651	22"	559×10	21	1118	1118	300	400	100		513.6
D-LD2000-15652	24"	610×10	21	1220	1220	300	400	100		594.2

高温耐磨复合管件90°耐磨弯头 (R=2.5D_N)

标号	D _N	D _w × S ₁	S	R	C	L ₁	L ₂	L	材料	质量 kg
	mm									
D-LD2000-15653	250	273×9	26	625	625	100	200	50	外壳材料为Q235-A, δ=6mm, 内焊龟甲网, 内衬TA-218高温耐磨衬里材料	158.4
D-LD2000-15654	300	325×10	26	750	750	100	200	50		213.1
D-LD2000-15655	350	377×10	26	875	875	200	300	70		314.8
D-LD2000-15656	400	426×10	26	1000	1000	200	300	70		389.7
D-LD2000-15657	450	480×10	26	1125	1125	200	300	70		477.4
D-LD2000-15658	500	530×10	26	1250	1250	300	400	100		626.3
D-LD2000-15659	550	580×10	26	1375	1375	300	400	100		731.7
D-LD2000-15660	600	630×10	26	1500	1500	300	400	100		845.0
D-LD2000-15661	18"	458×10	26	1145	1145	200	300	70		461.7
D-LD2000-15662	20"	508×10	26	1270	1270	300	400	100		607.2
D-LD2000-15663	22"	559×10	26	1397.5	1398	300	400	100		713.6
D-LD2000-15664	24"	610×10	26	1525	1525	300	400	100		828.3
D-LD2000-15665	250	273×9	21	625	625	100	200	50		131.7
D-LD2000-15666	300	325×10	21	750	750	100	200	50		177.6
D-LD2000-15667	350	377×10	21	875	875	200	300	70		262.9
D-LD2000-15668	400	426×10	21	1000	1000	200	300	70		325.9
D-LD2000-15669	450	480×10	21	1125	1125	200	300	70		399.8
D-LD2000-15670	500	530×10	21	1250	1250	300	400	100		525.0
D-LD2000-15671	550	580×10	21	1375	1375	300	400	100		613.8
D-LD2000-15672	600	630×10	21	1500	1500	300	400	100		709.4
D-LD2000-15673	18"	458×10	21	1145	1145	200	300	70		386.5
D-LD2000-15674	20"	508×10	21	1270	1270	300	400	100		508.8
D-LD2000-15675	22"	559×10	21	1397.5	1398	300	400	100		598.5
D-LD2000-15676	24"	610×10	21	1525	1525	300	400	100		695.2

高温耐磨复合管件90°耐磨弯头 (R=3D_N)

标号	D _N	D _w × S ₁	S	R	C	L ₁	L ₂	L	材料	质量 kg
	mm									
D-LD2000-15677	250	273×9	26	750	750	100	200	50	外壳材料 为Q235-A, δ=6mm, 内焊龟甲 网,内衬 TA-218高 温耐磨衬 里材料	180.9
D-LD2000-15678	300	325×10	26	900	900	100	200	50		245.0
D-LD2000-15679	350	377×10	26	1050	1050	200	300	70		357.8
D-LD2000-15680	400	426×10	26	1200	1200	200	300	70		445.1
D-LD2000-15681	450	480×10	26	1350	1350	200	300	70		547.4
D-LD2000-15682	500	530×10	26	1500	1500	300	400	100		712.2
D-LD2000-15683	550	580×10	26	1650	1650	300	400	100		834.9
D-LD2000-15684	600	630×10	26	1800	1800	300	400	100		967.3
D-LD2000-15685	18"	458×10	26	1374	1374	200	300	70		529.8
D-LD2000-15686	20"	508×10	26	1524	1524	300	400	100		690.9
D-LD2000-15687	22"	559×10	26	1677	1677	300	400	100		814.8
D-LD2000-15688	24"	610×10	26	1830	1830	300	400	100		948.8
D-LD2000-15689	250	273×9	21	750	750	100	200	50		150.4
D-LD2000-15690	300	325×10	21	900	900	100	200	50		204.1
D-LD2000-15691	350	377×10	21	1050	1050	200	300	70		298.8
D-LD2000-15692	400	426×10	21	1200	1200	200	300	70		372.3
D-LD2000-15693	450	480×10	21	1350	1350	200	300	70		458.5
D-LD2000-15694	500	530×10	21	1500	1500	300	400	100		597.0
D-LD2000-15695	550	580×10	21	1650	1650	300	400	100		700.5
D-LD2000-15696	600	630×10	21	1800	1800	300	400	100		812.1
D-LD2000-15697	18"	458×10	21	1374	1374	200	300	70	443.5	
D-LD2000-15698	20"	508×10	21	1524	1524	300	400	100	578.9	
D-LD2000-15699	22"	559×10	21	1677	1677	300	400	100	683.3	
D-LD2000-15700	24"	610×10	21	1830	1830	300	400	100	796.3	

说 明

双金属复合耐磨弯头的制造方式是利用消失模真空吸铸工艺复合而成。其曲率半径 R 的范围在 $1D_N \sim 3D_N$ 内任意选择，本设计手册列出了 $R=1D_N$ 、 $R=1.5D_N$ 、 $R=2D_N$ 、 $R=2.5D_N$ 、 $R=3D_N$ 五种曲率半径的耐磨弯头。

双金属复合耐磨弯头适用于通径 $D_N \geq 200\text{mm}$ 的送粉管道。

双金属复合耐磨弯头外管的材质，在不同的使用场合及温度下，应选用不同的材料：

当温度 $t \leq 300^\circ\text{C}$ 时，选用材料 Q235-A.F；

当温度 $300^\circ\text{C} < t \leq 400^\circ\text{C}$ 时，选用材料 Q235-A/B；

当温度 $400^\circ\text{C} < t \leq 475^\circ\text{C}$ 时，选用材料 10 或 Q345 (16Mn)。

双金属复合耐磨弯头内衬耐磨层的材质为：KMTBCr28。

双金属复合耐磨弯头使用温度范围为 $-20^\circ\text{C} \sim 450^\circ\text{C}$ 。

双金属复合耐磨管机械性能为：

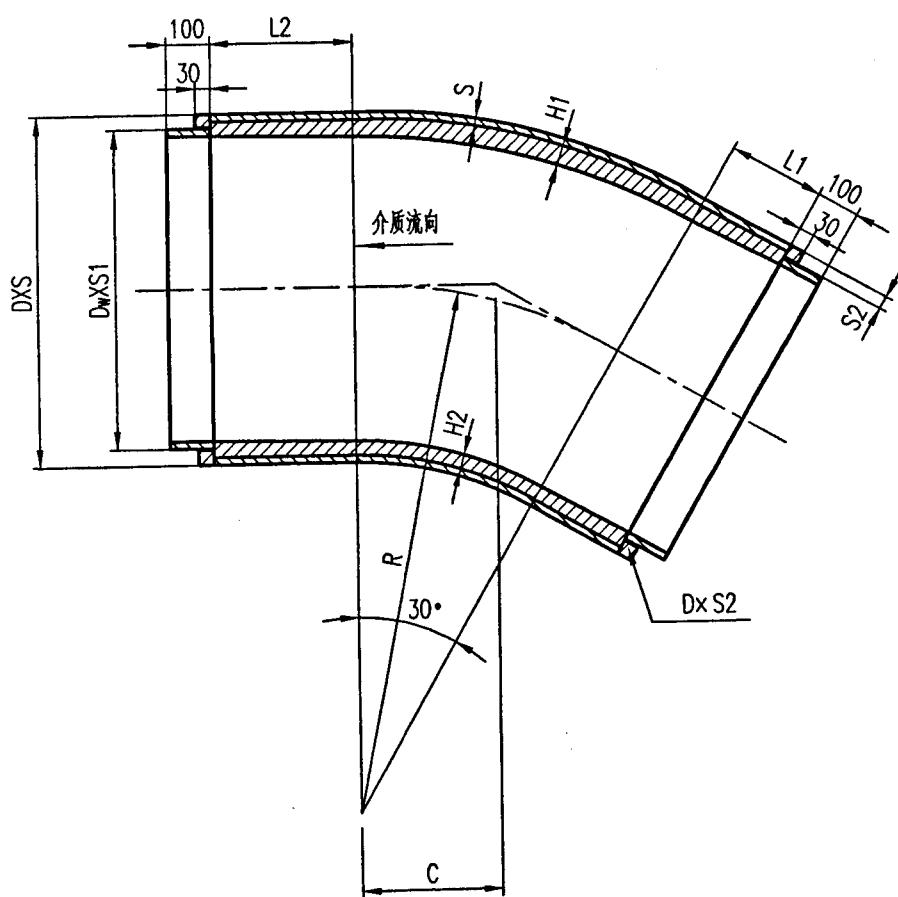
抗拉强度 σ_b (MPa)	延 伸 率 δ (%)	冲击韧性 a_K (J/cm^2)	耐磨层硬度 HRC	水压试验压力 MPa
>415	4.8	>15	>50	5.6—19

本系列双金属复合耐磨弯头编制过程中得到了下列制造厂提供的信息：

- 1、西安建筑科技大学西安中星材料有限责任公司
- 2、上海宝冶建设有限公司机动分公司耐磨合金铸造厂

30° 双金属耐磨复合弯头

D-LD2000-15801~15815

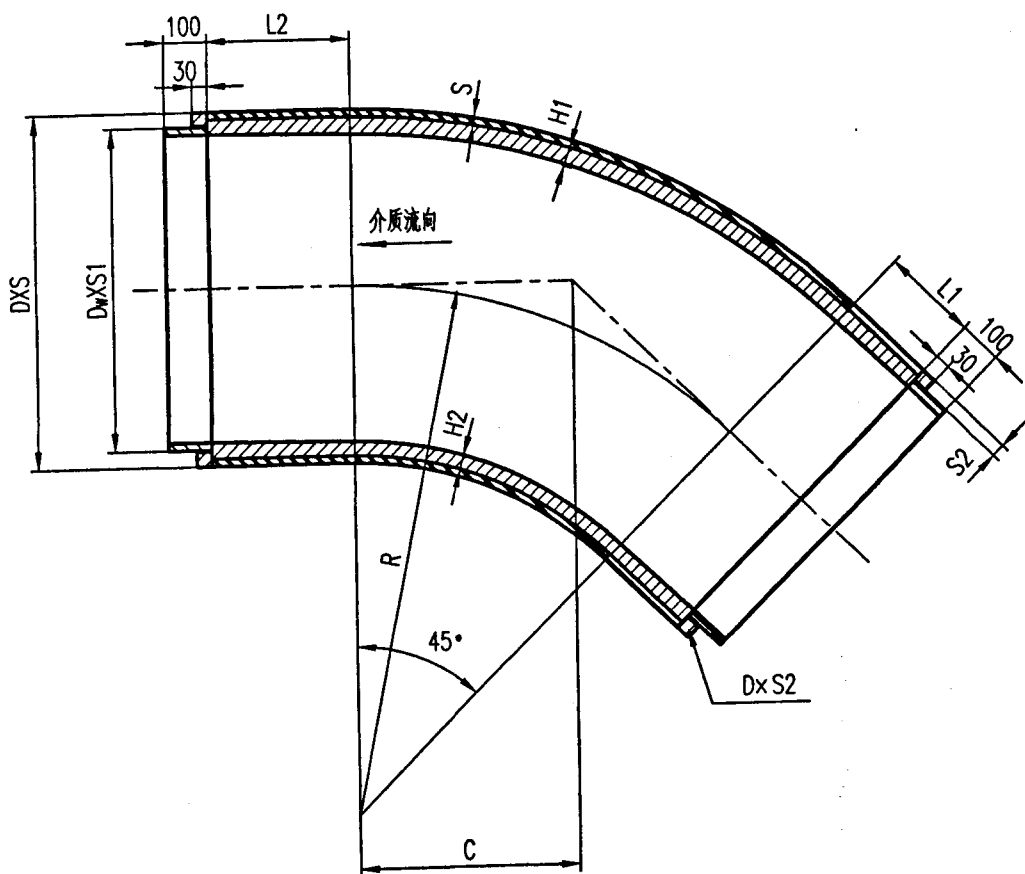


30°双金属复合耐磨弯头

标号	公称通径连接管道		外管	外接管	耐磨层厚度			进\出口直段		R=1.0D _x		R=1.5D _x		R=2.0D _x		R=2.5D _x		R=3.0D _x			
	D _x	D _w ×S _l			D×S	D×S ₂	H1	H2	L1	L2	质量	C	质量	C	质量	C	质量	C	质量	C	质量
	mm																				
D-LD2000-15801	200	219×8	245×7	245×11	17	11	200	300	材料 KMTBCr28	53.6	82.3	80.4	88.3	107.2	94.4	134.0	100.5	106.6	160.8	106.6	
D-LD2000-15802	250	273×9	299×8	299×11	17	11	200	300		67.0	111.2	100.5	121.0	134.0	130.9	167.5	140.7	150.5	201.0	150.5	
D-LD2000-15803	300	325×10	351×9	351×11	17	11	200	300		80.4	143.3	120.6	157.9	160.8	172.5	201.0	187.1	201.7	241.2	201.7	
D-LD2000-15804	350	377×10	426×10	426×22	27	22	200	300		93.8	258.8	140.7	289.3	187.6	319.8	234.5	350.3	281.3	380.8	281.3	380.8
D-LD2000-15805	400	426×10	480×10	480×24	32	22	200	300		107.2	323.4	160.8	365.7	214.4	408.0	267.9	450.3	321.5	492.6	321.5	492.6
D-LD2000-15806	450	480×10	530×10	530×22	28	22	200	300		120.6	353.9	180.9	404.3	241.2	454.6	301.4	504.9	361.7	555.2	361.7	555.2
D-LD2000-15807	500	530×10	580×10	580×22	28	22	200	300		134.0	402.1	201.0	463.6	267.9	525.2	334.9	586.7	401.9	648.3	401.9	648.3
D-LD2000-15808	550	560×10	610×10	610×22	28	22	200	300		147.4	437.3	221.1	508.7	294.7	580.1	368.4	651.5	442.1	722.9	442.1	722.9
D-LD2000-15809	600	630×10	680×10	680×22	28	22	200	300		160.8	505.2	241.2	592.6	321.5	680.0	401.9	767.4	482.3	854.8	482.3	854.8
D-LD2000-15810	700	720×10	780×10	780×28	35	25	200	300		187.6	698.5	281.3	832.2	375.1	965.9	468.9	1099.6	562.7	1233.3	562.7	1233.3
D-LD2000-15811	800	820×10	880×10	880×28	35	25	200	300		214.4	836.4	321.5	1009.9	428.7	1183.3	535.9	1356.8	643.1	1530.2	643.1	1530.2
D-LD2000-15812	18"	457×10	508×10	508×22	29	22	200	300		122.5	343.6	183.7	393.1	244.9	442.5	306.1	492.0	367.4	541.5	367.4	541.5
D-LD2000-15813	20"	508×10	559×10	559×22	29	22	200	300		136.1	393.0	204.2	453.9	272.2	514.9	340.3	575.8	408.4	636.7	408.4	636.7
D-LD2000-15814	22"	559×10	610×10	610×22	29	22	200	300		149.8	444.8	224.7	518.4	299.6	591.9	374.5	665.5	449.4	739.1	449.4	739.1
D-LD2000-15815	24"	610×10	660×10	660×22	28	22	200	300		163.4	492.3	245.2	578.4	326.9	664.5	408.6	750.6	490.3	836.7	490.3	836.7

45° 双金属耐磨复合弯头

D-LD2000-15821~15835

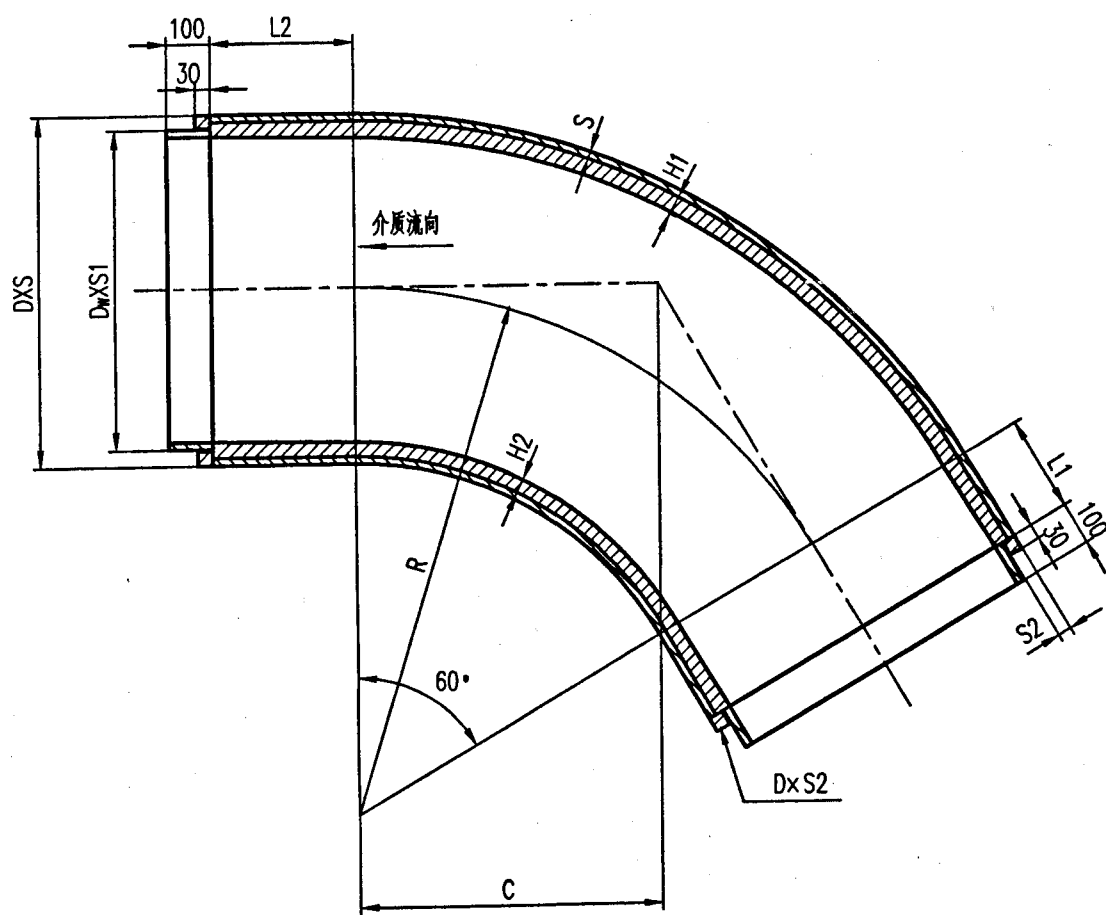


45°双金属复合耐磨弯头

标号	公称通径连接管道		外管	外接环	耐磨层厚度			进出口直段			材料	R=1.0D _N		R=1.5D _N		R=2.0D _N		R=2.5D _N		R=3.0D _N	
	D _N	D _N ×S ₁			D×S	D×S ₂	H1	H2	L1	L2		C	质量 kg	C	质量 kg	C	质量 kg	C	质量 kg	C	质量 kg
	mm											C	质量 kg	C	质量 kg	C	质量 kg	C	质量 kg	C	质量 kg
D-LD2000-15821	200	219×8	245×7	245×11	17	11	200	300	82.8	88.3	124.3	97.5	165.7	106.6	207.1	115.7	248.5	124.8			
D-LD2000-15822	250	273×9	299×8	299×11	17	11	200	300	103.6	121	155.3	135.8	207.1	150.5	258.9	165.3	310.7	180			
D-LD2000-15823	300	325×10	351×9	351×11	17	11	200	300	124.3	157.9	186.4	179.8	248.5	201.7	223.6	372.8	245.5				
D-LD2000-15824	350	377×10	426×10	426×22	27	22	200	300	145	289.3	217.5	335.1	289.9	380.8	426.6	434.9	472.3				
D-LD2000-15825	400	426×10	480×10	480×24	32	22	200	300	165.7	365.7	248.5	429.2	331.4	492.6	414.2	556.1	619.6				
D-LD2000-15826	450	480×10	530×10	530×22	28	22	200	300	186.4	404.3	279.6	479.7	372.8	555.2	466	630.6	706.1				
D-LD2000-15827	500	530×10	580×10	580×22	28	22	200	300	207.1	463.6	310.7	555.9	414.2	648.3	517.8	740.6	832.9				
D-LD2000-15828	550	560×10	610×10	610×22	28	22	200	300	227.8	508.7	341.7	615.8	455.6	722.9	569.5	830.1	937.2				
D-LD2000-15829	600	630×10	680×10	680×22	28	22	200	300	248.5	592.6	372.8	723.7	497.1	854.8	621.3	985.9	1117				
D-LD2000-15830	700	720×10	780×10	780×28	35	25	200	300	289.9	832.2	434.9	1032.8	579.9	1233.3	724.9	1433.9	1634.4				
D-LD2000-15831	800	820×10	880×10	880×28	35	25	200	300	331.4	1009.9	497.1	1270.1	662.7	1530.2	828.4	1790.4	2050.6				
D-LD2000-15832	18"	457×10	508×10	508×22	29	22	200	300	189.3	393.1	283.9	467.3	378.6	541.5	473.2	615.7	689.9				
D-LD2000-15833	20"	508×10	559×10	559×22	29	22	200	300	210.4	453.9	315.6	545.3	420.8	636.7	526.1	728.1	819.5				
D-LD2000-15834	22"	559×10	610×10	610×22	29	22	200	300	231.5	518.4	347.3	628.7	463.1	739.1	578.9	849.4	959.8				
D-LD2000-15835	24"	610×10	660×10	660×22	28	22	200	300	252.7	578.4	379	707.5	505.3	836.7	631.7	965.9	1095				

60° 双金属耐磨复合弯头

D-LD2000-15841~15855

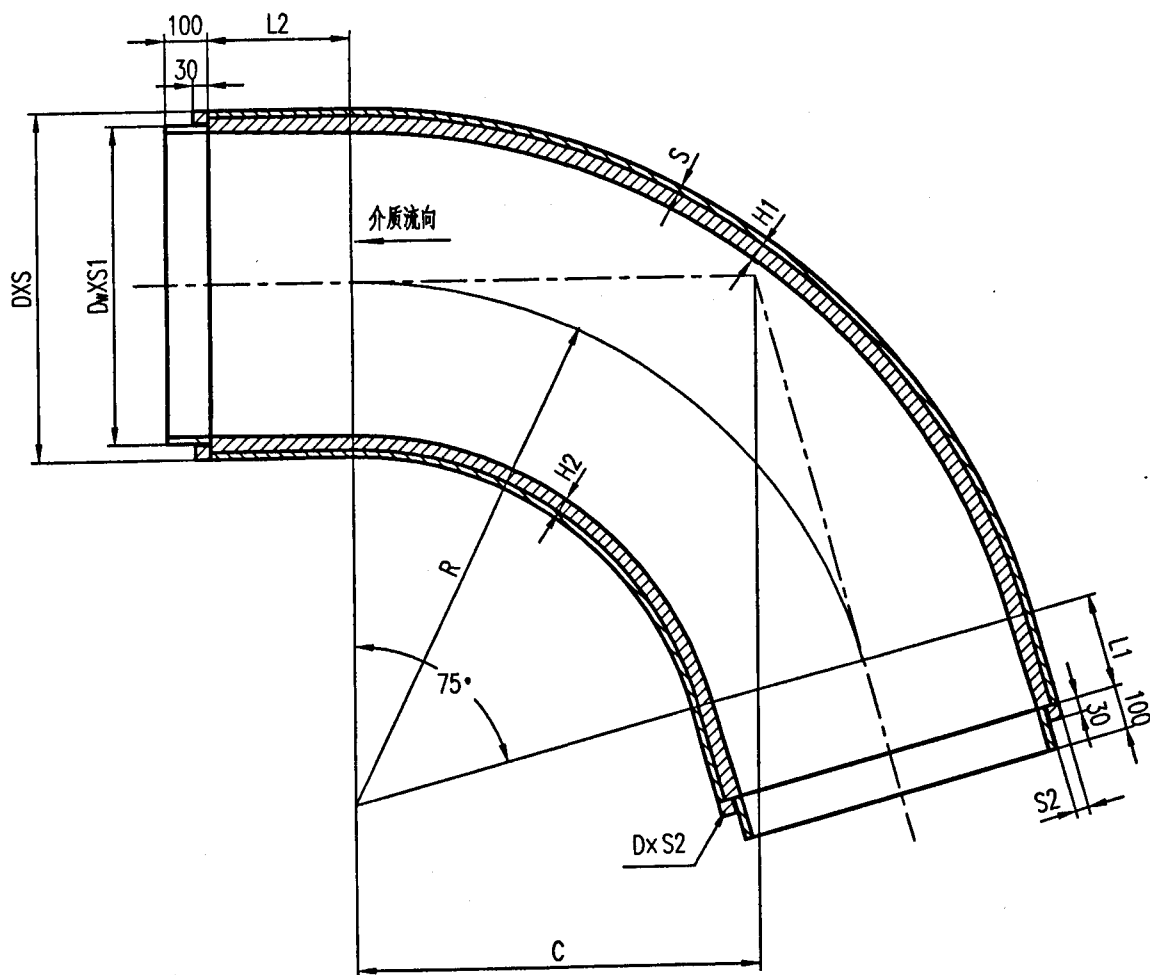


60°双金属复合耐磨弯头

标号	公称通径连接管道		外管	外接管	耐磨层厚度进出口直段			材料	R=1.0D _A		R=1.5D _A		R=2.0D _A		R=2.5D _A		R=3.0D _A		
	D _N	D _p ×S ₁			D×S	D×S ₂	H1		H2	L1	L2	质量	C	质量	C	质量	C	质量	C
	mm																		
D-LD2000-15841	200	219×8	245×7	245×11	17	11	200	300	115.5	94.4	173.2	106.6	230.9	118.7	288.7	130.8	346.4	143.0	
D-LD2000-15842	250	273×9	299×8	299×11	17	11	200	300	144.3	130.9	216.5	150.5	288.7	170.2	360.8	189.9	433.0	209.5	
D-LD2000-15843	300	325×10	351×9	351×11	17	11	200	300	173.2	172.5	259.8	201.7	346.4	230.9	433.0	260.1	519.6	289.3	
D-LD2000-15844	350	377×10	426×10	426×22	27	22	200	300	202.1	319.8	303.1	380.8	404.1	441.8	505.2	502.8	606.2	563.8	
D-LD2000-15845	400	426×10	480×10	480×24	32	22	200	300	230.9	408.0	346.4	492.6	461.9	577.3	577.4	661.9	692.8	746.5	
D-LD2000-15846	450	480×10	530×10	530×22	28	22	200	300	259.8	454.6	389.7	555.2	519.6	655.8	649.5	756.4	779.4	857.0	
D-LD2000-15847	500	530×10	580×10	580×22	28	22	200	300	288.7	525.2	433.0	648.3	577.4	771.3	721.7	894.4	866.0	1017.5	
D-LD2000-15848	550	560×10	610×10	610×22	28	22	200	300	317.5	580.1	476.3	722.9	635.1	865.8	793.9	1008.6	952.6	1151.5	
D-LD2000-15849	600	630×10	680×10	680×22	28	22	200	300	346.4	680.0	519.6	854.8	692.8	1029.6	866.0	1204.4	1039.2	1379.2	
D-LD2000-15850	700	720×10	780×10	780×28	35	25	200	300	404.1	965.9	606.2	1233.3	808.3	1500.7	1010.4	1768.1	1212.4	2035.5	
D-LD2000-15851	800	820×10	880×10	880×28	35	25	200	300	461.9	1183.3	692.8	1530.2	923.8	1877.1	1154.7	2224.0	1385.6	2570.9	
D-LD2000-15852	18"	457×10	508×10	508×22	29	22	200	300	263.8	442.5	395.8	541.5	527.7	640.4	659.6	739.3	791.5	838.3	
D-LD2000-15853	20"	508×10	559×10	559×22	29	22	200	300	293.3	514.9	439.9	636.7	586.6	758.5	733.2	880.4	879.9	1002.2	
D-LD2000-15854	22"	559×10	610×10	610×22	29	22	200	300	322.7	591.9	484.1	739.1	645.5	886.2	806.8	1033.3	968.2	1180.5	
D-LD2000-15855	24"	610×10	660×10	660×22	28	22	200	300	352.2	664.5	528.3	836.7	704.4	1008.9	880.5	1181.1	1056.6	1353.3	

75° 双金属耐磨复合弯头

D-LD2000-15861~15875

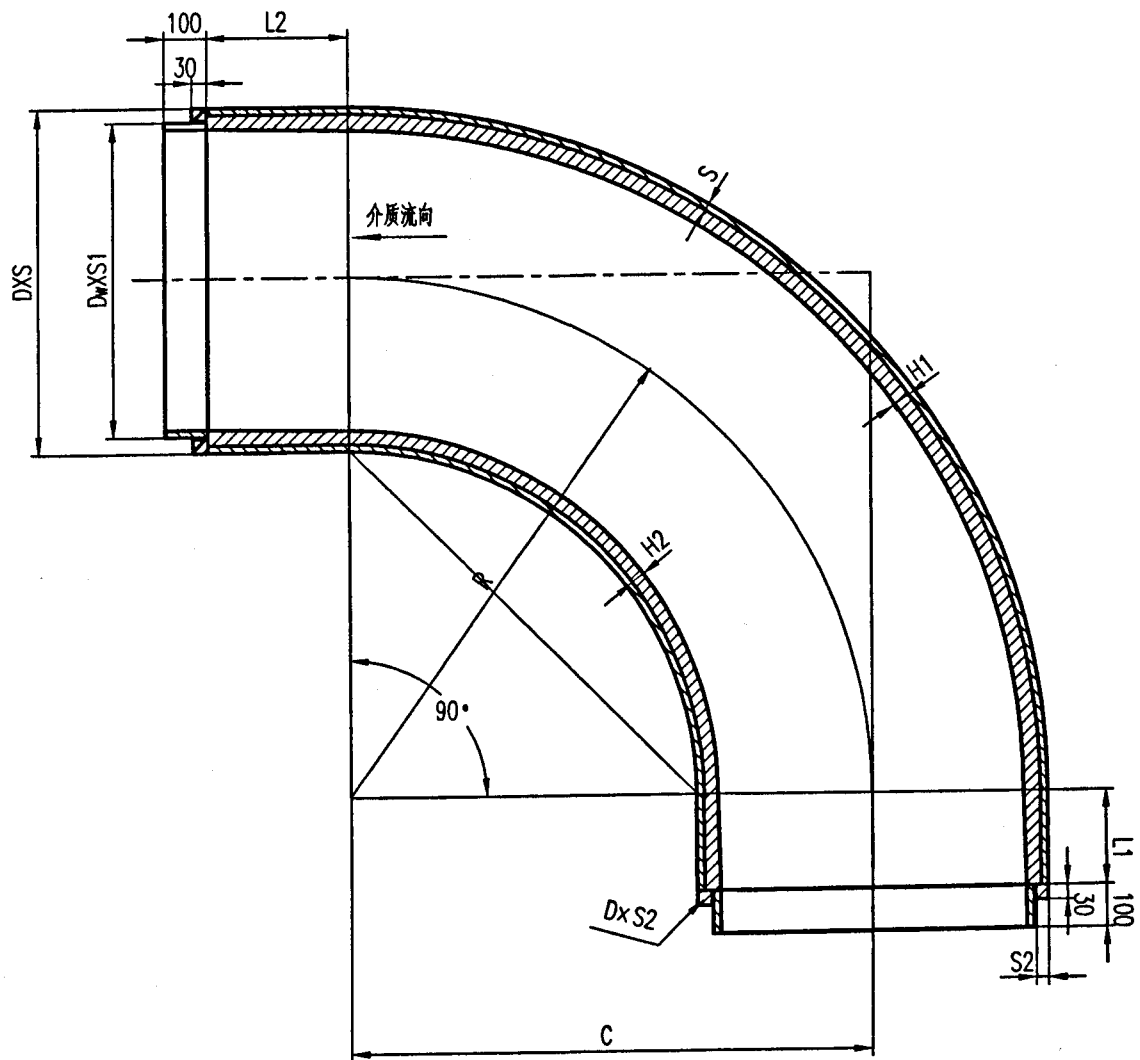


75°双金属复合耐磨弯头

标号	公称直径连接管道		外管	外接环	耐磨层厚度			进出口直段		材料	R=1.0D _A		R=1.5D _A		R=2.0D _A		R=2.5D _A		R=3.0D _A		
	D _N	D _p ×S ₁			D×S	D×S ₂	H1	H2	L1		L2	C	质量 kg	C	质量 kg	C	质量 kg	C	质量 kg	C	质量 kg
	mm										C	质量 kg	C	质量 kg	C	质量 kg	C	质量 kg	C	质量 kg	
D-LD2000-15861	200	219×8	245×7	245×11	17	11	200	300	KMTCr28	153.5	100.5	230.2	115.7	306.9	130.8	383.7	146.0	460.4	161.2		
D-LD2000-15862	250	273×9	299×8	299×11	17	11	200	300		191.8	140.7	287.7	165.3	383.7	189.9	479.6	214.4	575.5	239.0		
D-LD2000-15863	300	325×10	351×9	351×11	17	11	200	300		230.2	187.1	345.3	223.6	460.4	260.1	575.5	296.6	690.6	333.1		
D-LD2000-15864	350	377×10	426×10	426×22	27	22	200	300		268.6	350.3	402.8	426.6	537.1	502.8	671.4	579.1	805.7	655.4		
D-LD2000-15865	400	426×10	480×10	480×24	32	22	200	300		306.9	450.3	460.4	556.1	613.9	661.9	767.3	767.6	920.8	873.4		
D-LD2000-15866	450	480×10	530×10	530×22	28	22	200	300		345.3	504.9	517.9	630.6	690.6	756.4	863.2	882.2	1035.9	1007.9		
D-LD2000-15867	500	530×10	580×10	580×22	28	22	200	300		383.7	586.7	575.5	740.6	767.3	894.4	959.2	1048.3	1151.0	1202.1		
D-LD2000-15868	550	560×10	610×10	610×22	28	22	200	300		422.0	651.5	633.0	830.1	844.1	1008.6	1055.1	1187.2	1266.1	1365.8		
D-LD2000-15869	600	630×10	680×10	680×22	28	22	200	300		460.4	767.4	690.6	985.9	920.8	1204.4	1422.9	1381.2	1641.4			
D-LD2000-15870	700	720×10	780×10	780×28	35	25	200	300		537.1	1099.6	805.7	1433.9	1074.3	1768.1	2224.0	1534.7	2657.6	3091.3		
D-LD2000-15871	800	820×10	880×10	880×28	35	25	200	300		613.9	1356.8	920.8	1790.4	1227.7	2224.0	2657.6	1841.6	3091.3			
D-LD2000-15872	18"	457×10	508×10	508×22	29	22	200	300		350.7	492.0	526.0	615.7	701.3	739.3	876.7	863.0	1052.0	986.6		
D-LD2000-15873	20"	508×10	559×10	559×22	29	22	200	300		389.8	575.8	584.7	728.1	779.6	880.4	974.5	1032.7	1169.4	1185.0		
D-LD2000-15874	22"	559×10	610×10	610×22	29	22	200	300		428.9	665.5	643.4	849.4	857.9	1033.3	1217.2	1286.8	1401.2			
D-LD2000-15875	24"	610×10	660×10	660×22	28	22	200	300	468.1	750.6	702.1	965.9	936.1	965.9	1170.2	1396.4	1404.2	1611.6			

90° 双金属耐磨复合弯头

D-LD2000-15881~15895



90°双金属复合耐磨弯头

标号	公称通径连接管道		外管		外接环		耐磨层厚度			进\出口直段		材 料	R=1.0D _N		R=1.5D _N		R=2.0D _N		R=2.5D _N		R=3.0D _N		
	D _N	D _p ×S1	D×S	D×S2	H1	H2	L1	L2	质量 kg	C	质量 kg		C	质量 kg	C	质量 kg	C	质量 kg	C	质量 kg	C	质量 kg	C
D-LD2000-15881	200	219×8	245×7	245×11	17	11	200	300	106.6	300	124.8	400	143.0	500	161.2	600	179.4	750	268.5	900	377.0	1050	746.9
D-LD2000-15882	250	273×9	299×8	299×11	17	11	200	300	150.5	375	180.0	500	209.5	625	239.0	750	268.5	900	377.0	1050	746.9	1200	1000.3
D-LD2000-15883	300	325×10	351×9	351×11	17	11	200	300	201.7	450	245.5	600	289.3	750	333.1	900	377.0	1050	746.9	1200	1000.3	1350	1158.9
D-LD2000-15884	350	377×10	426×10	426×22	27	22	200	300	380.8	525	472.3	700	563.8	875	655.4	1050	746.9	1200	1000.3	1350	1158.9	1500	1386.8
D-LD2000-15885	400	426×10	480×10	480×24	32	22	200	300	492.7	600	619.6	800	746.5	1000	1017.5	1250	1386.8	1500	1386.8	1650	1580.0	1800	1903.6
D-LD2000-15886	450	480×10	530×10	530×22	28	22	200	300	555.2	675	706.1	900	857.0	1125	1007.9	1350	1158.9	1500	1386.8	1650	1580.0	1800	1903.6
D-LD2000-15887	500	530×10	580×10	580×22	28	22	200	300	648.3	750	832.9	1000	1017.5	1250	1202.1	1500	1386.8	1650	1580.0	1800	1903.6	2000	2337.7
D-LD2000-15888	550	560×10	610×10	610×22	28	22	200	300	722.9	825	937.2	1100	1151.5	1375	1365.8	1650	1580.0	1800	1903.6	2000	2337.7	2200	2837.7
D-LD2000-15889	600	630×10	680×10	680×22	28	22	200	300	854.8	900	1117.0	1200	1379.2	1500	1641.4	1800	1903.6	2000	2337.7	2200	2837.7	2400	3611.6
D-LD2000-15890	700	720×10	780×10	780×28	35	25	200	300	1233.3	1050	1634.4	1400	2035.5	1750	2436.6	2100	2837.7	2200	2337.7	2400	3611.6	2600	4111.6
D-LD2000-15891	800	820×10	880×10	880×28	35	25	200	300	1530.2	1200	2050.6	1600	2570.9	2000	3091.3	2400	3611.6	2600	4111.6	2800	4611.6	3000	5111.6
D-LD2000-15892	18"	457×10	508×10	508×22	29	22	200	300	541.5	686	689.9	914	838.3	1143	986.6	1371	1135.0	1524	1367.7	1677	1621.9	1830	1869.9
D-LD2000-15893	20"	508×10	559×10	559×22	29	22	200	300	636.7	762	819.5	1016	1002.2	1270	1185.0	1524	1367.7	1677	1621.9	1830	1869.9	2000	2337.7
D-LD2000-15894	22"	559×10	610×10	610×22	29	22	200	300	739.1	838.5	959.8	1118	1180.5	1397.5	1401.2	1677	1621.9	1830	1869.9	2000	2337.7	2200	2837.7
D-LD2000-15895	24"	610×10	660×10	660×22	28	22	200	300	836.7	915	1095.0	1220	1353.3	1525	1611.6	1830	1869.9	2000	2337.7	2200	2837.7	2400	3611.6

说 明

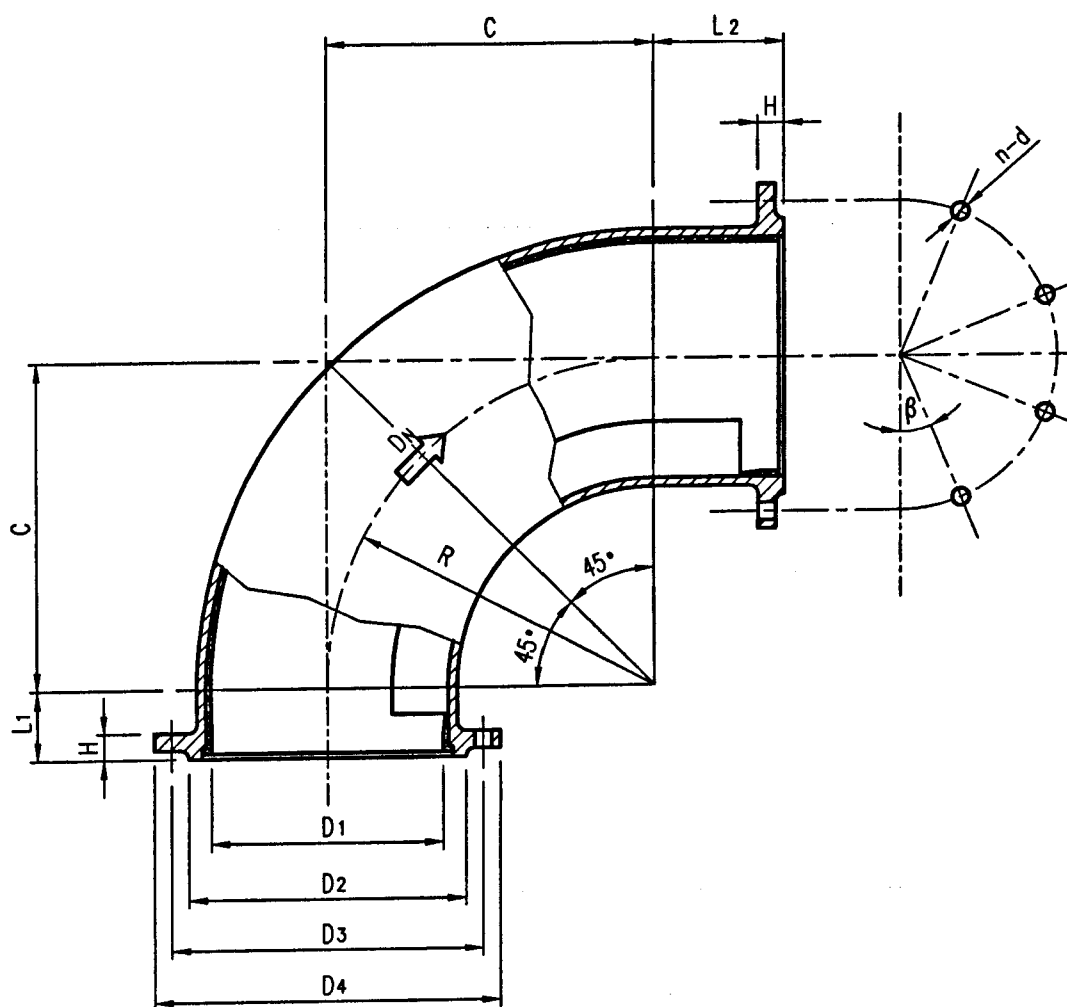
本系列陶瓷内衬弯头按弯头形式分 90° 、 60° 、 45° 、 30° 四种；按内衬形式分内衬 240° 、 180° 两种；管道规格按公制及英制定15种。总编制规格共120种。连接方式为法兰连接，由制造厂提供配对法兰及紧固件（订货时需明确说明）。

本系列陶瓷内衬弯头在订货时应提供使用介质的最高温度。

本系列陶瓷内衬弯头由华东电力设计院提供制造设计图，编制过程中得到了下列制造厂提供的信息：

- 1、无锡华通电力设备有限公司
- 2、无锡联营电力设备有限公司

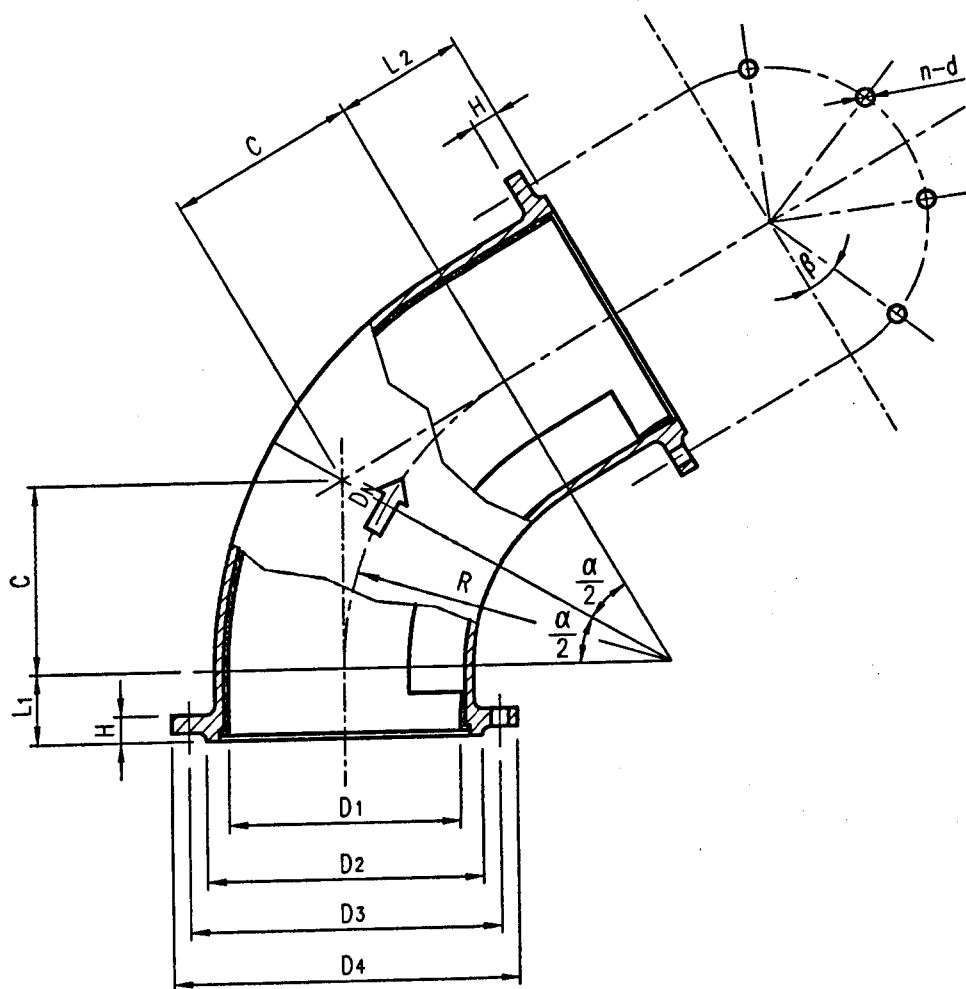
法兰式 90°陶瓷内衬弯头 (内衬240°)	D-LD2000-16001~16015
------------------------	----------------------



标号		法兰式 90° 陶瓷内衬弯头 (内衬240°)										D-LD2000-16001~16015				
		连接管道		R	D ₁	D ₂	D ₃	D ₄	H	C	L ₁	L ₂	d	n	β	质量 kg
		公称通径 D _N	外径和壁厚 D _w × S													
mm																
D-LD2000-16001	100	108×8	150	92	152	174	214	18	150	50	150	17.5	4	45°	16.4	
D-LD2000-16002	150	159×8	225	143	207	230	270	20	225							
D-LD2000-16003	200	219×8	300	203	273	295	335	22	300	75	150	22	8	22°30'	31.3	
D-LD2000-16004	250	273×9	375	255	329	352	392	24	375							
D-LD2000-16005	300	325×10	450	305	382	412	457	26	450	22	200	26	12	15°	135.5	
D-LD2000-16006	350	377×10	525	357	434	464	509	26	525							
D-LD2000-16007	400	426×10	600	406	483	513	558	28	600	100	200	26	16	11°15'	185.4	
D-LD2000-16008	450	480×10	675	460	542	572	617	28	675							
D-LD2000-16009	500	530×10	750	510	592	622	667	30	750	26	200	26	20	9°	298.3	
D-LD2000-16010	550	580×10	825	560	642	677	727	30	825							
D-LD2000-16011	600	630×10	900	610	692	727	777	28	900	22	200	22	16	11°15'	485.4	
D-LD2000-16012	18"	457.2×10	914.4	437.2	520	550	595	28	914.4							
D-LD2000-16013	20"	508×10	1016	488	570	600	645	30	1016	26	200	26	20	9°	560.0	
D-LD2000-16014	22"	558.8×10	1117.6	538.8	621	656	706	30	1117.6							
D-LD2000-16015	24"	609.6×10	1219.2	589.6	672	707	757	30	1219.2						684.3	

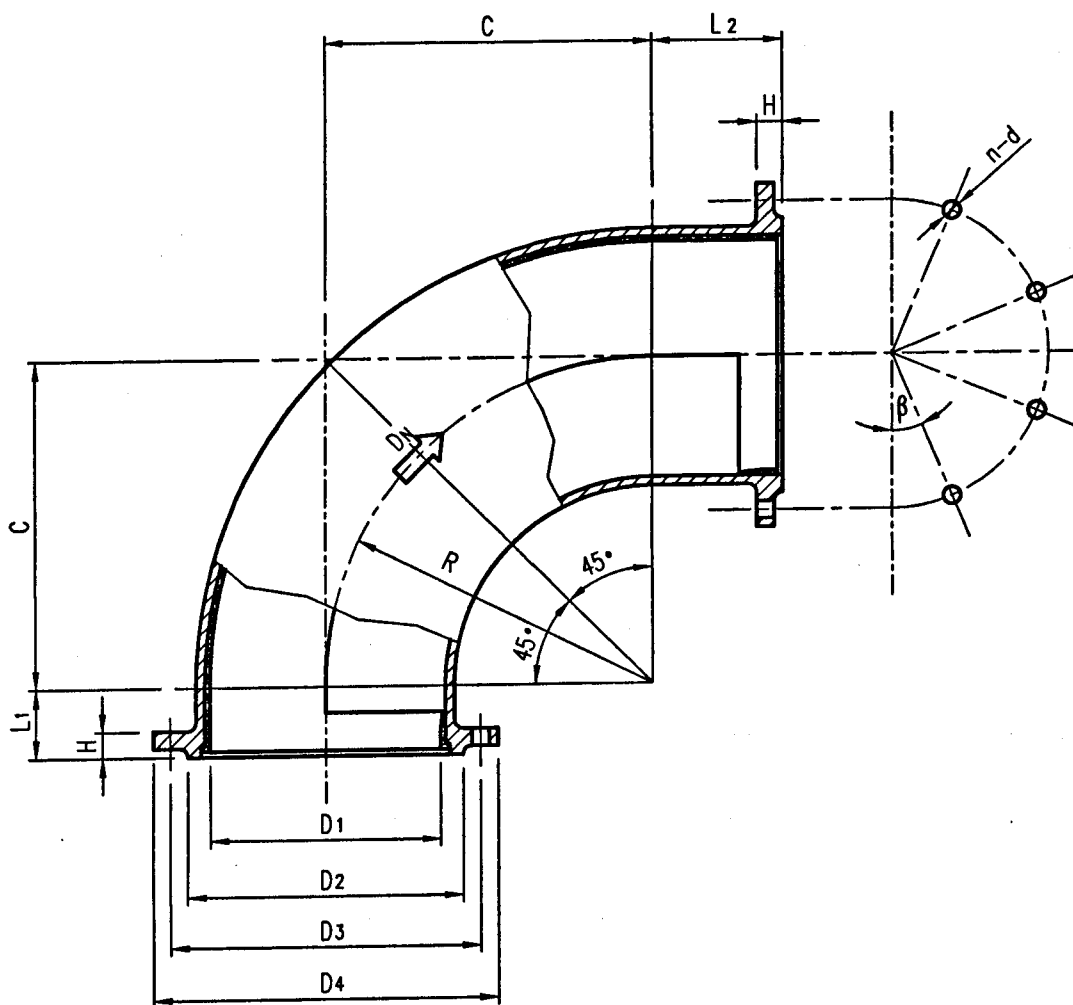
法兰式 α° 陶瓷内衬弯头 (内衬 240°)

D-LD2000-16021~16035



法兰式 α° 陶瓷内衬弯头 (内衬 240°)													D-LD2000-16021~16035						
标号	连接管道		R	D ₁	D ₂	D ₃	D ₄	H	C			L ₁	L ₂	d	n	β	质 量		
	公称通径	外径和壁厚 D _W × S							$\alpha=60^\circ$	$\alpha=45^\circ$	$\alpha=30^\circ$						$\alpha=60^\circ$	$\alpha=45^\circ$	$\alpha=30^\circ$
mm																			
D-LD2000-16021	100	108×8	150	92	152	174	214	18	86.6	62.1	40.2	50	18	4	45°	14.0	12.8	11.5	
D-LD2000-16022	150	159×8	225	143	207	230	270	20	129.9	93.2	60.3	50	18	8	22°30'	25.5	22.7	19.8	
D-LD2000-16023	200	219×8	300	203	273	295	335	22	173.2	124.3	80.4	75	18	8	22°30'	52.7	47.0	41.4	
D-LD2000-16024	250	273×9	375	255	329	352	392	24	216.5	155.3	100.5	75	18	12	15°	77.6	68.2	58.8	
D-LD2000-16025	300	325×10	450	305	382	412	457	26	259.8	186.4	120.6	75	18	12	15°	107.0	92.8	78.5	
D-LD2000-16026	350	377×10	525	357	434	464	509	26	303.1	217.5	140.7	75	18	12	15°	144.3	123.8	103.2	
D-LD2000-16027	400	426×10	600	406	483	513	558	28	346.4	248.5	160.8	75	18	16	11°15'	190.8	164.3	137.8	
D-LD2000-16028	450	480×10	675	460	542	572	617	28	389.7	279.6	180.9	75	18	16	11°15'	231.3	197.8	164.3	
D-LD2000-16029	500	530×10	750	510	592	622	667	30	433.0	310.7	201.0	75	18	16	11°15'	301.2	254.9	208.6	
D-LD2000-16030	550	580×10	825	560	642	677	727	30	476.3	341.7	221.1	75	18	20	9°	367.8	309.0	250.2	
D-LD2000-16031	600	630×10	900	610	692	727	777	30	519.6	372.8	241.2	75	18	20	9°	420.8	351.2	281.6	
D-LD2000-16032	18"	457.2×10	914.4	437.2	520	550	595	28	527.9	378.8	245.0	75	18	16	11°15'	265.6	222.5	179.3	
D-LD2000-16033	20"	508×10	1016	488	570	600	645	30	586.6	420.8	272.2	75	18	16	11°15'	351.3	291.3	231.4	
D-LD2000-16034	22"	558.8×10	1117.6	538.8	621	656	706	30	645.2	462.9	299.5	75	18	20	9°	434.3	357.7	281.1	
D-LD2000-16035	24"	609.6×10	1219.2	589.6	672	707	757	30	703.9	505.0	326.7	75	18	20	9°	502.2	411.2	320.1	

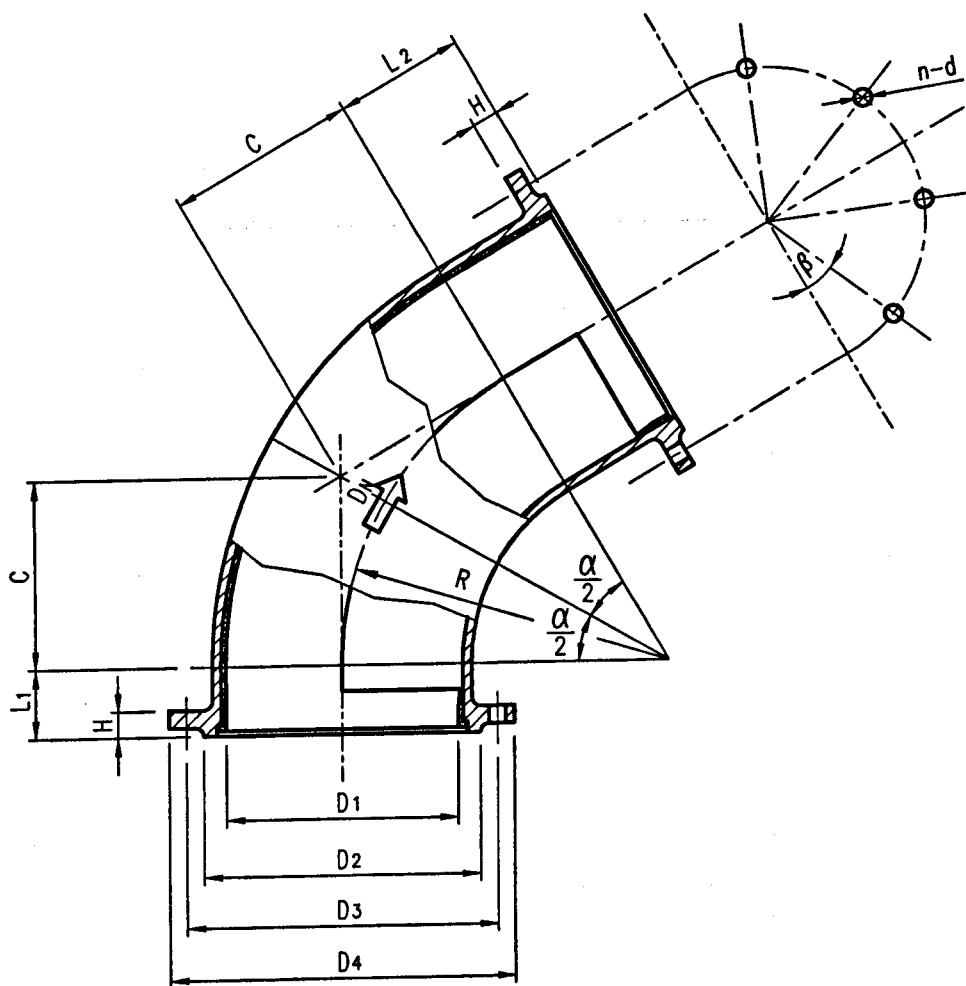
法兰式 90°陶瓷内衬弯头 (内衬180°)	D-LD2000-16101~16115
------------------------	----------------------



标号		法兰式 90° 陶瓷内衬弯头 (内衬180°)										D-LD2000-16101~16115				
		连接管道		R	D ₁	D ₂	D ₃	D ₄	H	C	L ₁	L ₂	d	n	β	质量 kg
		公称通径 D _N	外径和壁厚 D _w × S													
mm																
D-LD2000-16101	100	108×8	150	92	152	174	214	18	150	50	75	17.5	4	45°	16.1	
D-LD2000-16102	150	159×8	225	143	207	230	270	20	225				8	22°30'	30.7	
D-LD2000-16103	200	219×8	300	203	273	295	335	22	300	150	12	15°	12	15°	62.7	
D-LD2000-16104	250	273×9	375	255	329	352	392	24	375							94.3
D-LD2000-16105	300	325×10	450	305	382	412	457	26	450	200	16	11°15'	16	11°15'	132.8	
D-LD2000-16106	350	377×10	525	357	434	464	509	26	525							181.9
D-LD2000-16107	400	426×10	600	406	483	513	558	28	600	26	20	9°	20	9°	238.8	
D-LD2000-16108	450	480×10	675	460	542	572	617	28	675							292.2
D-LD2000-16109	500	530×10	750	510	592	622	667	30	750	100	26	20	9°	9°	386.5	
D-LD2000-16110	550	580×10	825	560	642	677	727	30	825							476.7
D-LD2000-16111	600	630×10	900	610	692	727	777	28	900	22	16	11°15'	16	11°15'	549.9	
D-LD2000-16112	18"	457.2×10	914.4	437.2	520	550	595	28	914.4							344.0
D-LD2000-16113	20"	508×10	1016	488	570	600	645	30	1016	26	20	9°	20	9°	461.7	
D-LD2000-16114	22"	558.8×10	1117.6	538.8	621	656	706	30	1117.6							576.1
D-LD2000-16115	24"	609.6×10	1219.2	589.6	672	707	757		1219.2						670.9	

法兰式 α° 陶瓷内衬弯头 (内衬 180°)

D-LD2000-16121~16135



标号		法兰式 α° 陶瓷内衬弯头 (内衬180°)											D-LD2000-16121~16135									
		连接管道		R	D ₁	D ₂	D ₃	D ₄	H	C		L ₁				L ₂	d	n	β	质 量		
		公称通径 D _N	外径和壁厚 D _W × S							D _N	α = 60°									α = 45°	α = 30°	α = 60°
				mm			kg															
D-LD2000-16121	100	108×8	150	92	152	174	214	18	86.6	62.1	40.2	50	18	4	45°	13.8	12.6	11.4				
D-LD2000-16122	150	159×8	225	143	207	230	270	20	129.9	93.2	60.3	50	18	8	22°30'	25.1	22.4	19.6				
D-LD2000-16123	200	219×8	300	203	273	295	335	22	173.2	124.3	80.4	75	18	8	22°30'	51.7	46.1	40.7				
D-LD2000-16124	250	273×9	375	255	329	352	392	24	216.5	155.3	100.5	75	18	12	15°	76.1	66.9	57.8				
D-LD2000-16125	300	325×10	450	305	382	412	457	26	259.8	186.4	120.6	75	18	12	15°	105.0	91.1	77.3				
D-LD2000-16126	350	377×10	525	357	434	464	509	26	303.1	217.5	140.7	75	18	12	15°	141.7	121.7	101.5				
D-LD2000-16127	400	426×10	600	406	483	513	558	28	346.4	248.5	160.8	75	18	16	11°15'	187.1	161.3	135.4				
D-LD2000-16128	450	480×10	675	460	542	572	617	28	389.7	279.6	180.9	75	18	16	11°15'	226.8	194.1	161.4				
D-LD2000-16129	500	530×10	750	510	592	622	667	30	433.0	310.7	201.0	75	18	16	11°15'	295.9	250.6	205.3				
D-LD2000-16130	550	580×10	825	560	642	677	727	30	476.3	341.7	221.1	75	18	20	9°	361.5	303.9	246.3				
D-LD2000-16131	600	630×10	900	610	692	727	777	30	519.6	372.8	241.2	100	200	20	9°	413.5	345.3	277.1				
D-LD2000-16132	18"	457.2×10	914.4	437.2	520	550	595	28	527.9	378.8	245.0	75	18	16	11°15'	259.9	217.9	175.9				
D-LD2000-16133	20"	508×10	1016	488	570	600	645	30	586.6	420.8	272.2	75	18	16	11°15'	344.5	285.9	227.3				
D-LD2000-16134	22"	558.8×10	1117.6	538.8	621	656	706	30	645.2	462.9	299.5	75	18	20	9°	426.2	351.3	276.4				
D-LD2000-16135	24"	609.6×10	1219.2	589.6	672	707	757	30	703.9	505.0	326.7	75	18	20	9°	492.7	403.7	314.6				

说 明

本系列互锁固防脱落陶瓷内衬弯头形式分 90° 、 75° 、 60° 、 45° 、 30° 五种；内衬为 240° ；管道规格按公制及英制定15种；按弯曲半径分 $R=1.5D_N$ 、 $R=2D_N$ 、 $R=2.5D_N$ 、 $R=3D_N$ 、 $R=3.5D_N$ 、 $R=4D_N$ 六种曲率半径。总编制规格共450种。连接方式为焊接连接。

本系列互锁固防脱落陶瓷内衬弯头。除列表中提供的弯曲半径（R）和弯头角度（ α ）外，可按用户的特殊要求加工。

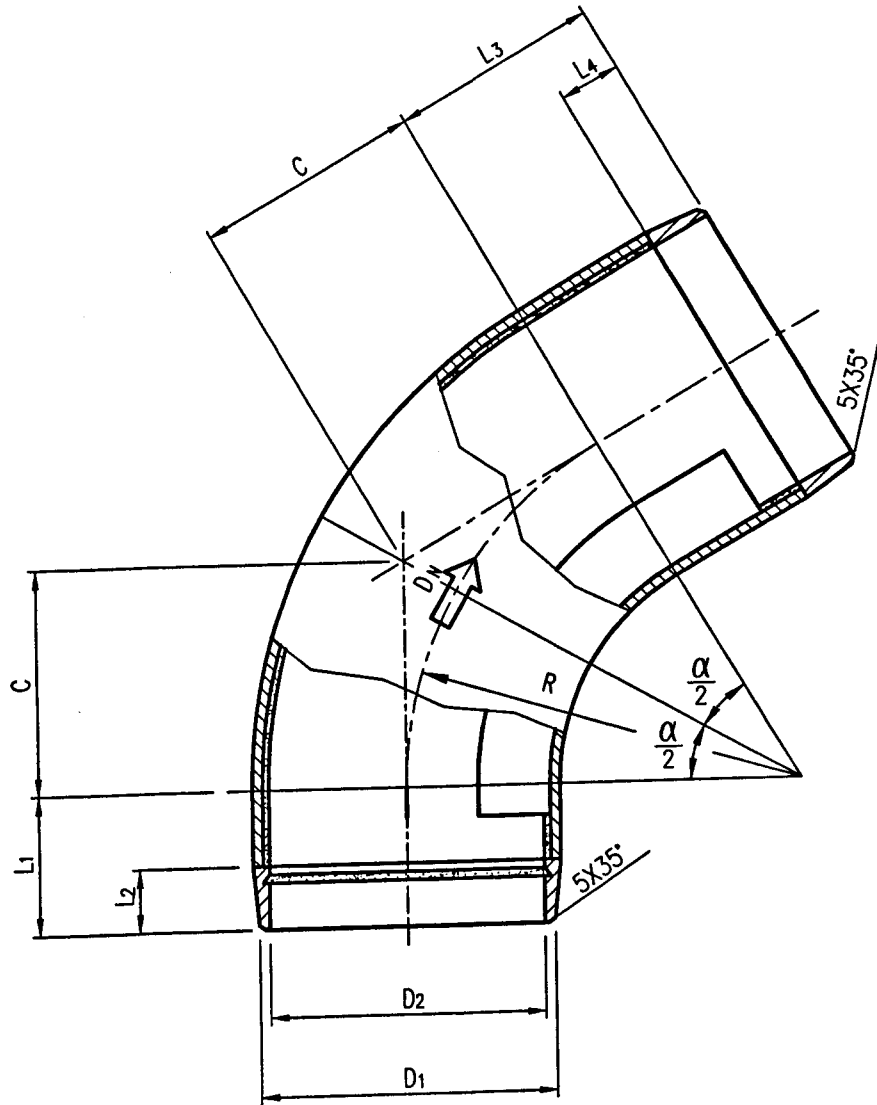
使用介质温度范围 $\leq 300^\circ\text{C}$ 。

本系列陶瓷内衬弯头在订货时应提供使用介质的最高温度。

本系列互锁固防脱落陶瓷内衬弯头编制过程中得到了下列制造厂提供的信息：

- 1、南京民丰电力陶瓷科技有限公司

焊接式 α° 互锁固防脱落陶瓷内衬弯头(内衬 240°)	D-LD2000-16201~16290
--	----------------------



标号		焊接式 α° 互锁固防脱落陶瓷内衬弯头 (内衬 240°)										D-LD2000-16201~16215							
		连接管道		R	D ₁	D ₂	C			L ₁	L ₂	L ₃	L ₄	质量					
		公称通径	外径和壁厚 D _W × S				$\alpha=30^\circ$	$\alpha=45^\circ$	$\alpha=60^\circ$					$\alpha=75^\circ$	$\alpha=90^\circ$	$\alpha=30^\circ$	$\alpha=45^\circ$	$\alpha=60^\circ$	$\alpha=75^\circ$
				mm															
D-LD2000-16201	100	108×8	150	108	92	40.2	62.1	86.6	115.1	150	100	50	200	50	9.4	10.4	11.4	12.4	13.5
D-LD2000-16202	150	159×8	225	159	143	60.3	93.2	129.9	172.6	225					15.3	17.6	19.9	22.1	24.3
D-LD2000-16203	200	219×8	300	219	203	80.4	124.3	173.2	230.2	300					27.9	32.1	36.1	40.5	44.2
D-LD2000-16204	250	273×9	375	273	255	100.5	155.3	216.5	287.8	375					41.3	48.4	55.6	62.7	69.7
D-LD2000-16205	300	325×10	450	325	305	120.6	186.4	259.8	345.3	450	150	80	250	80	57.9	68.9	80.0	91.2	102.3
D-LD2000-16206	350	377×10	525	377	357	140.7	217.5	303.1	402.8	525					71.2	86.2	100.7	116.4	131.3
D-LD2000-16207	400	426×10	600	426	406	160.8	248.5	346.4	460.4	600					109.4	123.4	148.2	167.7	187.1
D-LD2000-16208	450	480×10	675	480	460	180.9	279.6	389.7	517.9	675					128.6	153.3	178.0	202.4	227.2
D-LD2000-16209	500	530×10	750	530	510	201.0	310.7	433.0	575.5	750					147.8	178.4	208.6	238.7	269.0
D-LD2000-16210	550	580×10	825	580	560	221.1	341.7	476.3	633.0	825					168.9	205.2	241.6	277.8	314.3
D-LD2000-16211	600	630×10	900	630	610	241.2	372.8	519.6	690.6	900	200	100	400	100	190.4	233.5	276.6	319.6	362.9
D-LD2000-16212	18"	457.2×10	685.8	457.2	437.2	183.8	284.1	395.4	526.2	685.8					123.3	147.0	170.8	194.6	218.5
D-LD2000-16213	20"	508×10	762	508	488	204.1	315.6	439.9	584.7	762					142.9	172.3	201.7	231.2	260.6
D-LD2000-16214	22"	558.8×10	838.2	558.8	538.8	224.6	347.2	483.9	643.2	838.2					162.2	199.6	235.2	271.0	306.7
D-LD2000-16215	24"	609.6×10	914.4	609.6	589.6	245.0	378.8	527.9	701.6	914.4					185.7	228.1	270.7	312.8	355.3

标号		焊接式 α° 互锁固防脱落陶瓷内衬弯头 (内衬 240°)											D-LD2000-16216~16230						
		连接管道		R	D ₁	D ₂	C				L ₁	L ₂	L ₃	L ₄	质量				
		外径和壁厚	D _W × S				$\alpha=30^\circ$	$\alpha=45^\circ$	$\alpha=60^\circ$	$\alpha=75^\circ$					$\alpha=90^\circ$	$\alpha=30^\circ$	$\alpha=45^\circ$	$\alpha=60^\circ$	$\alpha=75^\circ$
				D _N	mm														
D-LD2000-16216	100	108×8	200	108	92	53.6	82.8	115.5	153.5	200	100	50	200	50	10.0	11.4	12.4	14.2	15.5
D-LD2000-16217	150	159×8	300	159	143	80.4	124.3	173.2	230.2	300	100	200	200	200	16.8	19.9	22.8	25.9	28.7
D-LD2000-16218	200	219×8	400	219	203	107.2	165.7	230.9	306.9	400	150	80	250	80	30.6	36.1	41.7	46.6	53.1
D-LD2000-16219	250	273×9	500	273	255	134.0	207.1	288.7	383.7	500	150	80	250	80	46.1	55.6	64.9	74.6	84.0
D-LD2000-16220	300	325×10	600	325	305	160.8	248.5	346.4	460.4	600	150	80	250	80	51.2	80.0	94.9	109.7	123.9
D-LD2000-16221	350	377×10	700	377	357	187.6	289.9	404.1	537.1	700	150	80	250	80	81.3	101.5	121.4	141.5	161.6
D-LD2000-16222	400	426×10	800	426	406	214.4	331.4	461.9	613.9	800	150	80	250	80	108.7	148.2	174.1	200.1	226.0
D-LD2000-16223	450	480×10	900	480	460	241.2	372.8	519.6	690.6	900	150	80	250	80	145.0	178.0	210.7	243.6	276.2
D-LD2000-16224	500	530×10	1000	530	510	267.9	414.2	577.4	767.3	1000	150	80	250	80	168.3	208.6	248.8	289.0	329.3
D-LD2000-16225	550	580×10	1100	580	560	294.7	455.6	635.1	844.1	1100	150	80	250	80	193.1	241.6	289.9	338.5	387.0
D-LD2000-16226	600	630×10	1200	630	610	321.5	497.1	692.8	920.8	1200	150	80	250	80	219.1	276.6	334.1	391.6	449.1
D-LD2000-16227	18"	457.2×10	914.4	457.2	437.2	244.9	378.8	527.9	701.6	914.4	150	80	250	80	139.1	171.1	202.6	234.3	266.1
D-LD2000-16228	20"	508×10	1016	508	488	272.2	420.8	586.6	779.6	1016	150	80	250	80	162.6	201.7	240.8	280.1	319.3
D-LD2000-16229	22"	558.8×10	1117.6	558.8	538.8	299.5	462.9	645.2	857.6	1117.6	150	80	250	80	187.7	235.2	282.8	324.5	378.1
D-LD2000-16230	24"	609.6×10	1219.2	609.6	589.6	326.7	505.0	703.9	935.5	1219.2	150	80	250	80	214.0	270.4	326.9	383.5	439.9

标 号		焊接式 α° 互锁固防脱落陶瓷内衬弯头 (内衬 240°)										D-LD2000-16231~16245							
		连 接 管 道		R	D ₁	D ₂	C				L ₁	L ₂	L ₃	L ₄	质 量				
公称通径		外径和壁厚					$\alpha = 30^\circ$ $\alpha = 45^\circ$ $\alpha = 60^\circ$ $\alpha = 75^\circ$ $\alpha = 90^\circ$								kg				
D _N		D _w × S		mm															
D-LD2000-16231	100	108×8	250	108	92	67.0	103.6	144.3	191.8	250	100	50	200	50	10.7	12.4	14.2	15.9	17.6
D-LD2000-16232	150	159×8	375	159	143	100.5	155.3	216.5	287.7	375	150				18.2	22.1	25.9	29.6	33.3
D-LD2000-16233	200	219×8	500	219	203	134.0	207.1	288.7	383.7	500	150	80	250	80	33.5	40.5	47.2	54.2	61.1
D-LD2000-16234	250	273×9	625	273	255	167.5	258.9	360.8	479.6	625	150				50.9	62.7	74.6	86.4	98.3
D-LD2000-16235	300	325×10	750	325	305	201.0	310.7	433.0	575.5	750					72.7	91.2	109.7	128.2	146.8
D-LD2000-16236	350	377×10	875	377	357	234.5	362.4	505.2	671.4	875					91.3	97.8	124.7	166.5	191.5
D-LD2000-16237	400	426×10	1000	426	406	267.9	414.2	577.4	767.3	1000					135.1	167.7	200.2	232.4	264.9
D-LD2000-16238	450	480×10	1125	480	460	301.4	466.0	649.5	863.2	1125					161.6	202.4	243.6	284.6	325.6
D-LD2000-16239	500	530×10	1250	530	510	334.9	517.8	721.7	959.2	1250					188.3	238.7	283.9	339.4	389.7
D-LD2000-16240	550	580×10	1375	580	560	368.4	569.5	793.9	1055.1	1375					233.6	256.9	335.5	399.1	459.7
D-LD2000-16241	600	630×10	1500	630	610	401.9	621.3	866.0	1151.0	1500	200	100	400	100	247.9	319.8	391.6	463.4	535.2
D-LD2000-16242	18"	457.2×10	1143	457.2	437.2	306.3	473.4	650.0	877.1	1143					154.9	194.6	234.2	274.0	313.8
D-LD2000-16243	20"	508×10	1270	508	488	340.3	526.1	733.2	974.5	1270					182.2	231.2	280.1	329.3	378.3
D-LD2000-16244	22"	558.8×10	1397	558.8	538.8	374.3	578.7	806.6	1072.0	1397					211.6	271.0	330.4	390.0	449.2
D-LD2000-16245	24"	609.6×10	1524	609.6	589.6	408.4	631.3	879.9	1169.4	1524					242.0	312.8	383.5	454.1	524.9

标号		焊接式 α° 互锁固防脱落陶瓷内衬弯头 (内衬 240°)										D-LD2000-16246~16260							
		连接管道		R	D ₁	D ₂	C				L ₁	L ₂	L ₃	L ₄	质量				
		公称通径	外径和壁厚 D _W × S				$\alpha=30^\circ$	$\alpha=45^\circ$	$\alpha=60^\circ$	$\alpha=75^\circ$					$\alpha=90^\circ$	$\alpha=30^\circ$	$\alpha=45^\circ$	$\alpha=60^\circ$	$\alpha=75^\circ$
				mm															
D-LD2000-16246	100	108×8	300	108	92	80.4	124.3	173.2	230.2	300	100	50	200	50	11.38	13.5	15.5	17.6	19.6
D-LD2000-16247	150	159×8	450	159	143	120.6	186.4	259.8	345.3	450					20.0	24.3	28.7	33.3	37.8
D-LD2000-16248	200	219×8	600	219	203	160.8	248.5	346.4	460.4	600					36.12	44.5	52.8	61.1	69.3
D-LD2000-16249	250	273×9	750	273	255	201.0	310.7	433.0	575.5	750	150	80	250	80	55.6	69.7	84.0	98.3	112.6
D-LD2000-16250	300	325×10	900	325	305	241.2	372.8	519.6	690.6	900					80.0	102.2	124.5	147.2	169.0
D-LD2000-16251	350	377×10	1050	377	357	281.3	434.9	606.2	805.7	1050					101.5	131.3	161.6	191.5	221.8
D-LD2000-16252	400	426×10	1200	426	406	321.5	497.1	692.8	920.8	1200					148.2	187.1	226.0	264.9	303.6
D-LD2000-16253	450	480×10	1350	480	460	361.7	559.2	779.4	1035.9	1350					178.0	227.2	276.3	325.5	375.0
D-LD2000-16254	500	530×10	1500	530	510	401.9	621.3	866.0	1151.0	1500					208.5	269.0	329.3	389.7	450.0
D-LD2000-16255	550	580×10	1650	580	560	442.1	683.5	952.6	1266.1	1650					241.6	314.3	387.0	459.7	532.6
D-LD2000-16256	600	630×10	1800	630	610	482.3	745.6	1039.2	1381.2	1800	200	100	400	100	276.6	362.7	449.1	535.2	621.4
D-LD2000-16257	18"	457.2×10	1371.6	457.2	437.2	367.5	568.1	791.9	1052.5	1371.6					170.8	218.5	266.1	314.1	361.2
D-LD2000-16258	20"	508×10	1524	508	488	408.4	631.2	879.9	1169.4	1524					201.7	267.2	319.3	378.3	437.0
D-LD2000-16259	22"	558.8×10	1676.4	558.8	538.8	449.2	694.4	967.9	1286.3	1676.4					235.2	306.7	319.3	422.2	520.6
D-LD2000-16260	24"	609.6×10	1828.8	609.6	589.6	490.0	757.5	1055.9	1403.3	1828.8					270.4	355.3	439.9	524.7	609.3

标 号		焊接式 α° 互锁固防脱落陶瓷内衬弯头 (内衬 240°)										D-LD2000-16261~16275								
		连接管道		R	D ₁	D ₂	C					L ₁	L ₂	L ₃	L ₄	质 量				
		公称口径	D _N × S				$\alpha=30^\circ$	$\alpha=45^\circ$	$\alpha=60^\circ$	$\alpha=75^\circ$	$\alpha=90^\circ$					kg	$\alpha=30^\circ$	$\alpha=45^\circ$	$\alpha=60^\circ$	$\alpha=75^\circ$
				外径和壁厚																
D-LD2000-16261	100	108×8	350	108	92	93.8	145	202.1	268.6	350	100	50	200	50	12.1	14.4	16.9	19.2	21.6	
D-LD2000-16262	150	159×8	525	159	143	140.7	217.5	303.1	402.8	525					21.4	26.7	31.8	37.8	42.3	
D-LD2000-16263	200	219×8	700	219	203	187.6	289.9	404.1	537.1	700					39.0	48.6	58.3	68.1	77.7	
D-LD2000-16264	250	273×9	875	273	255	234.5	362.4	505.2	671.4	875					60.3	76.9	95.4	110.0	126.6	
D-LD2000-16265	300	325×10	1050	325	305	281.3	434.9	606.2	805.7	1050	150	80	250	80	87.4	113.4	139.3	160.1	191.2	
D-LD2000-16266	350	377×10	1225	377	357	328.2	507.4	707.3	940	1225					111.3	146.4	181.5	216.6	251.6	
D-LD2000-16267	400	426×10	1400	426	406	375.1	579.9	808.3	1074.3	1400					160.0	206.4	250.6	297.3	342.5	
D-LD2000-16268	450	480×10	1575	480	460	422.0	652.4	909.3	1208.5	1575					194.3	251.8	309.4	378.1	424.1	
D-LD2000-16269	500	530×10	1750	530	510	468.9	724.9	1010.4	1342.8	1750					228.7	299.1	369.5	440.1	510.6	
D-LD2000-16270	550	580×10	1925	580	560	515.8	797.4	1111.4	1477.1	1925					265.6	350.6	435.5	520.5	605.1	
D-LD2000-16271	600	630×10	2100	630	610	562.7	869.8	1212.4	1611.4	2100	200	100	400	100	305.5	406.0	506.5	607.1	707.4	
D-LD2000-16272	18"	457.2×10	1600.2	457.2	437.2	428.8	662.8	923.9	1227.9	1600.2					186.7	242.3	297.9	353.4	408.9	
D-LD2000-16273	20"	508×10	1778	508	488	476.4	736.5	1026.5	1364.3	1778					221.4	289.9	358.6	427.2	496.0	
D-LD2000-16274	22"	558.8×10	1955.8	558.8	538.8	524.1	810.1	1129.2	1500.7	1955.8					259.1	342.2	425.5	460.0	592.0	
D-LD2000-16275	24"	609.6×10	2133.6	609.6	589.6	571.7	883.8	1231.8	1637.2	2133.6					298.7	397.5	496.4	595.3	694.2	

焊接式		α° 互锁固防脱落陶瓷内衬弯头 (内衬240°)										D-LD2000-16276~16290						
标号	连接管道		R	D ₁	D ₂	C				L ₁	L ₂	L ₃	L ₄	质 量				
	公称通径	D _N × S				α=30°	α=45°	α=60°	α=75°					α=90°	kg			
			D _N	mm	α=30°					α=45°	α=60°	α=75°	α=90°					
D-LD2000-16276	100	108×8	400	108	92	107.2	165.7	230.9	306.9	400	100	50	50	12.8	15.5	18.2	21.0	23.7
D-LD2000-16277	150	159×8	600	159	143	160.8	248.5	346.4	460.4	600				22.8	28.7	34.6	40.9	46.9
D-LD2000-16278	200	219×8	800	219	203	214.4	331.4	461.9	613.9	800				41.7	52.8	63.3	74.5	85.5
D-LD2000-16279	250	273×9	1000	273	255	267.9	414.2	577.4	767.3	1000	150	80	80	64.9	84.0	102.9	121.9	140.9
D-LD2000-16280	300	325×10	1200	325	305	321.5	497.1	692.8	920.8	1200				94.9	124.5	154.1	182.9	213.5
D-LD2000-16281	350	377×10	1400	377	357	375.1	579.9	808.3	1074.3	1400				121.4	161.6	201.6	241.7	281.9
D-LD2000-16282	400	426×10	1600	426	406	428.7	662.7	923.8	1227.7	1600				174.1	226.0	277.8	329.6	381.4
D-LD2000-16283	450	480×10	1800	480	460	482.3	745.6	1039.2	1381.2	1800				208.6	276.3	342.1	407.7	473.3
D-LD2000-16284	500	530×10	2000	530	510	535.9	828.4	1154.7	1534.7	2000				248.8	329.3	409.8	490.4	570.9
D-LD2000-16285	550	580×10	2200	580	560	589.5	911.3	1270.2	1688.1	2200				268.2	386.9	477.1	580.9	678.0
D-LD2000-16286	600	630×10	2400	630	610	643.1	994.1	1385.6	1841.6	2400	200	100	100	334.1	449.1	563.9	678.8	793.8
D-LD2000-16287	18"	457.2×10	1828.8	457.2	437.2	490	757.5	1055.9	1403.3	1828.8				202.6	266.1	329.6	393.0	456.5
D-LD2000-16288	20"	508×10	2032	508	488	544.5	841.7	1173.2	1559.2	2032				240.8	319.3	397.8	476.3	554.7
D-LD2000-16289	22"	558.8×10	2235.2	558.8	538.8	598.9	925.9	1290.5	1715.1	2235.2				282.9	378.1	473.2	568.1	590.0
D-LD2000-16290	24"	609.6×10	2438.4	609.6	589.6	653.4	1010.0	1407.8	1871.1	2438.4				326.9	439.9	552.8	665.8	778.9

说 明

卡箍式挠性管接头用于煤粉管道、输灰管道之间的联接。适合管道与管道、管道与弯头、管道与设备接口间的联接。且允许联接件之间有较小的垂直与水平位移，在检修设备时有拆卸方便、可不动用明火装卸等优点。

编制规格按公制定为： $D_N100 \sim D_N600$ 共 11 种；编制规格按英制定为：18"、20"、22"、24"、26"、28"、30"、32" 共 8 种，总规格合计共 19 种。

主要技术参数：

位 移 量：径向 $1^\circ \sim 1.5^\circ$

 轴向 5mm~9mm

工作温度： $\leq 220^\circ\text{C}$

工作压力： $\leq 0.35\text{MPa}$

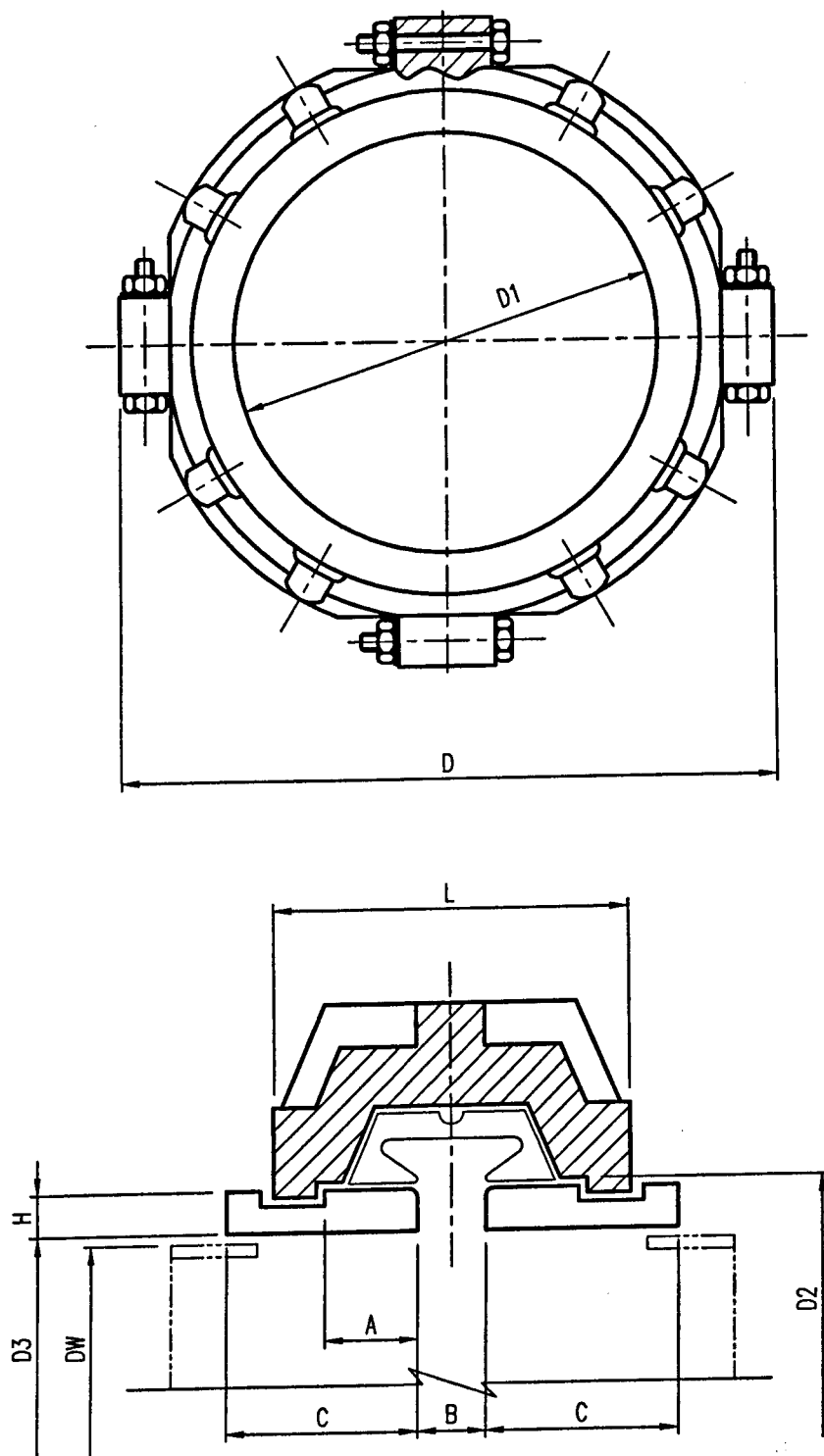
特殊结构及要求与制造厂协商。

本系列三维波纹补偿器编制过程中得到了下列制造厂提供的信息：

- 1、上海亚达电力设备附件厂
- 2、江苏省江阴市焱鑫石化电力机械厂
- 3、无锡市华通电力设备有限公司
- 4、无锡鸿翔电力辅机厂
- 5、无锡市华东电力设备有限公司
- 6、无锡联营电力设备有限公司
- 7、兰州长信电力设备有限责任公司

卡箍式挠性管接头

D-LD2000-17001~17019



标号	公称通径		D	L	D ₁	D ₂	D ₃	A	B	C	H	接头质量		卡块质量
	D _N	管道外径 D _w										铸钢	铸铁	
mm														
kg														
D-LD2000-17001	100	108	268	50	145	155	111	16	4	55	20.5	14.1	16.5	3.7
D-LD2000-17002	150	159	310	52	198	208	162	18	4	55	21.5	21.2	24.9	5.4
D-LD2000-17003	200	219	360	54	264	274	222	22	4	55	24.5	28.3	33.3	8.3
D-LD2000-17004	250	273	442	56	318	328	276	24	4	55	24.5	33.3	41.6	10.1
D-LD2000-17005	300	325	486	68	368	378	328	24	4	55	23.5	48.2	60.2	11.4
D-LD2000-17006	350	377	593	73	428	438	380	26	4	55	27.5	57.8	72.3	15.4
D-LD2000-17007	400	426	648	83	479	489	429	28	4	55	28.5	71.4	89.0	17.9
D-LD2000-17008	450	480	702	89	533	543	483	28	4	55	28.5	80.8	101.0	20.1
D-LD2000-17009	500	530	758	89	587	597	533	30	5	55	30.5	92.0	115.0	23.6
D-LD2000-17010	550	580	809	89	637	647	583	30	5	55	30.5	100.6	122.7	25.7
D-LD2000-17011	600	630	860	89	687	697	633	30	5	55	30.5	106.1	129.4	27.8
D-LD2000-17012	18"	457.2	659	83	510	520	460.2	28	4	55	28.4	81.2	101.5	19.0
D-LD2000-17013	20"	508	711	89	565	575	511	28	5	55	30.5	89.5	109.2	22.7
D-LD2000-17014	22"	558.8	788	89	616	626	561.8	30	5	55	30.6	99.1	120.8	24.9
D-LD2000-17015	24"	609.6	819	89	667	677	612.6	30	5	55	30.7	102.9	125.6	25.7
D-LD2000-17016	26"	660	857	89	681	691	663	30	5	55	12.5	111.5	128.2	16.5
D-LD2000-17017	28"	711	901.7	95	726	736	714	30	5	55	9.5	120.1	138.1	14.3
D-LD2000-17018	30"	762	957.8	95	780.4	790.4	765	30	5	55	11.2	128.7	148.1	16.9
D-LD2000-17019	32"	812	1092	95	841.5	851.5	815	30	5	55	16.75	146.8	168.8	24.3

三、部 件

电动木块分离器D-LD2000-21001-21010
互补式电动木块分离器D-LD2000-21101-21112
木屑分离器D-LD2000-21201-21206
自转式木屑分离器D-LD2000-21211-21217
挡板式换向装置D-LD2000-22001-22002
正三通换向阀D-LD2000-22101-22315
套筒式电动三通阀D-LD2000-22401-22405
风机进口风箱D-LD2000-23001-23210
排粉风机进口风箱D-LD2000-23301-23406
全封闭式煤粉取样装置D-LD2000-24021-24053
双可调煤粉分配器D-LD2000-25101-25184
插板式单芯可调缩孔D-LD2000-26101-26117
均衡式双芯可调缩孔D-LD2000-26201-26208
对开式双芯可调缩孔D-LD2000-26221-26237
双托板煤粉混合器D-LD2000-27001-27017
全负压煤粉混合器D-LD2000-27021-27029
测粉装置D-LD2000-28001-28006

说 明

电动木块分离器安装在中间贮仓式制粉系统中的磨煤机出口管道上，主要用于分离混在煤粉中的木块及其它杂物，是确保系统安全运行的重要设备之一。

1974年编制的木块分离器“典型设计”，经过多年的运行，发现一些问题。主要是大规格的木块分离器，内部格栅本身较重，当磨煤机阻力较大时，形成较大负压，开启就非常困难，再加上漏风严重，清理木块时污染环境等。故在本“典型设计”中，针对上述问题作了改进，并将原手动操作改为电动操作。

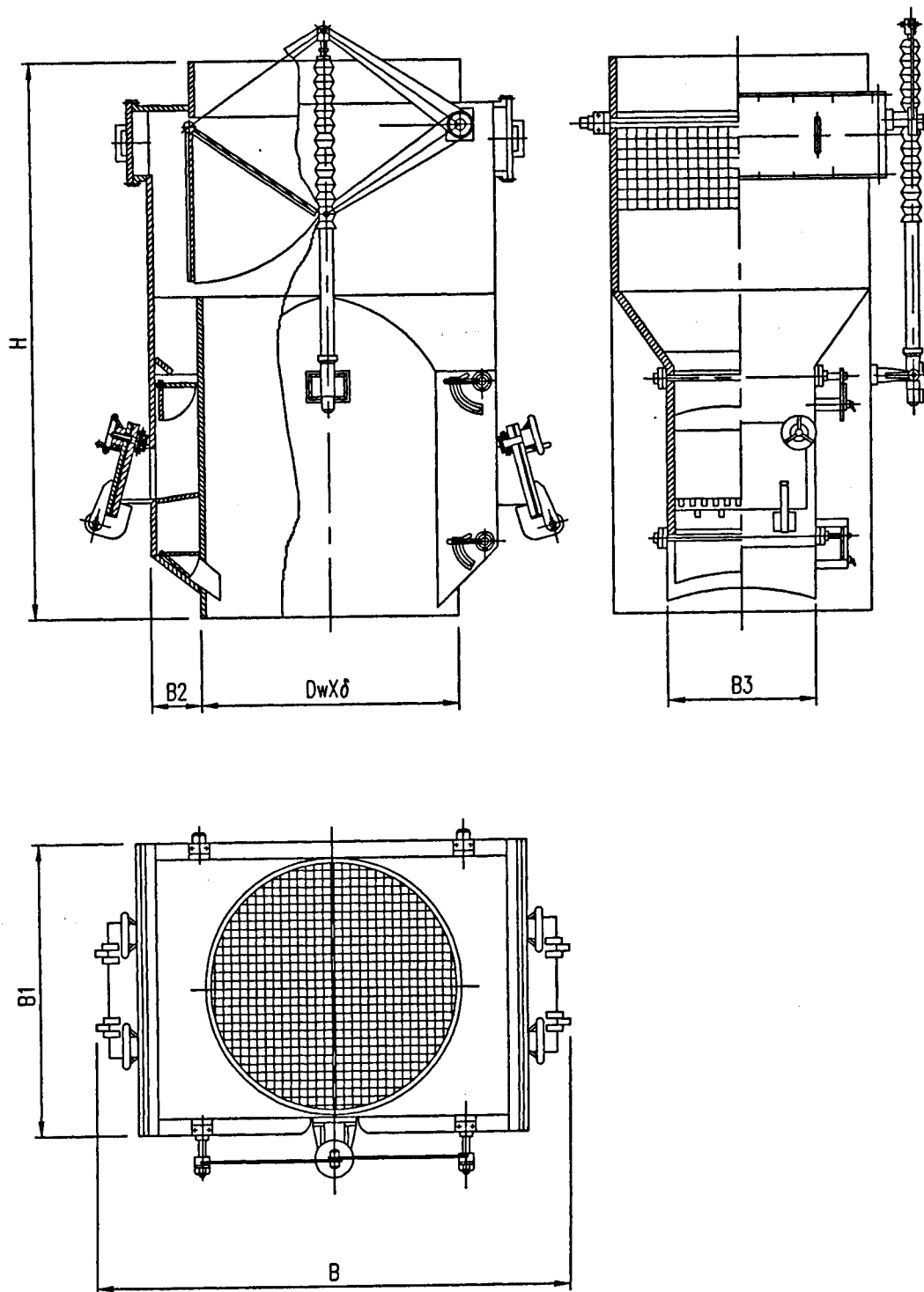
电动木块分离器的规格系列根据磨煤机至粗粉分离器的煤粉管道规格确定，编制规格定 $D_N 800 \sim D_N 1900$ 共 10 个，系列外的规格，可向制造厂另行订货。

本系列电动木块分离器编制过程中得到了下列制造厂提供的信息：

- 1、无锡联营电力设备有限公司
- 2、无锡华通电力设备有限公司
- 3、无锡鸿翔电力辅机厂
- 4、上海亚达电力设备附件厂

电动木块分离器

D-LD2000-21001~21010



标号	公称通径 D _N	D _w × δ	H	B	B ₁	B ₂	B ₃	质量 kg
D-LD2000-21001	800	820×8	2580	920	940	300	500	1205
D-LD2000-21002	900	920×8	2760	1016	990	300	600	1347
D-LD2000-21003	1000	1020×8	2940	1116	1040	300	600	1493
D-LD2000-21004	1200	1220×8	3300	1316	1140	300	600	1778
D-LD2000-21005	1300	1320×8	3470	1416	1190	300	600	1920
D-LD2000-21006	1400	1420×8	3260	1532	1240	300	800	2809
D-LD2000-21007	1500	1520×8	3380	1632	1290	300	800	3102
D-LD2000-21008	1600	1620×8	3500	1732	1340	300	800	3669
D-LD2000-21009	1800	1820×8	3740	1932	1440	300	800	4273
D-LD2000-21010	1900	1920×8	3860	2032	1490	300	800	4793

说 明

互补式电动木块分离器主要用于分离电厂中间贮仓式制粉系统中混在煤粉中的木块及其它杂物，是确保系统安全运行的重要设备之一。

互补式电动木块分离器的规格系列根据磨煤机至粗粉分离器的煤粉管道规格确定，编制规格定 $D_N 800 \sim D_N 2000\text{mm}$ 共 12 个，系列外的规格，可按特殊规格设计制造供货。

互补式电动木块分离器本身带的驱动装置为推力 $300 \sim 1000\text{kg}$ 电动推杆，电源 380V 、 50Hz 、三相四线制，电机功率 $0.37 \sim 1.5\text{kW}$ 。

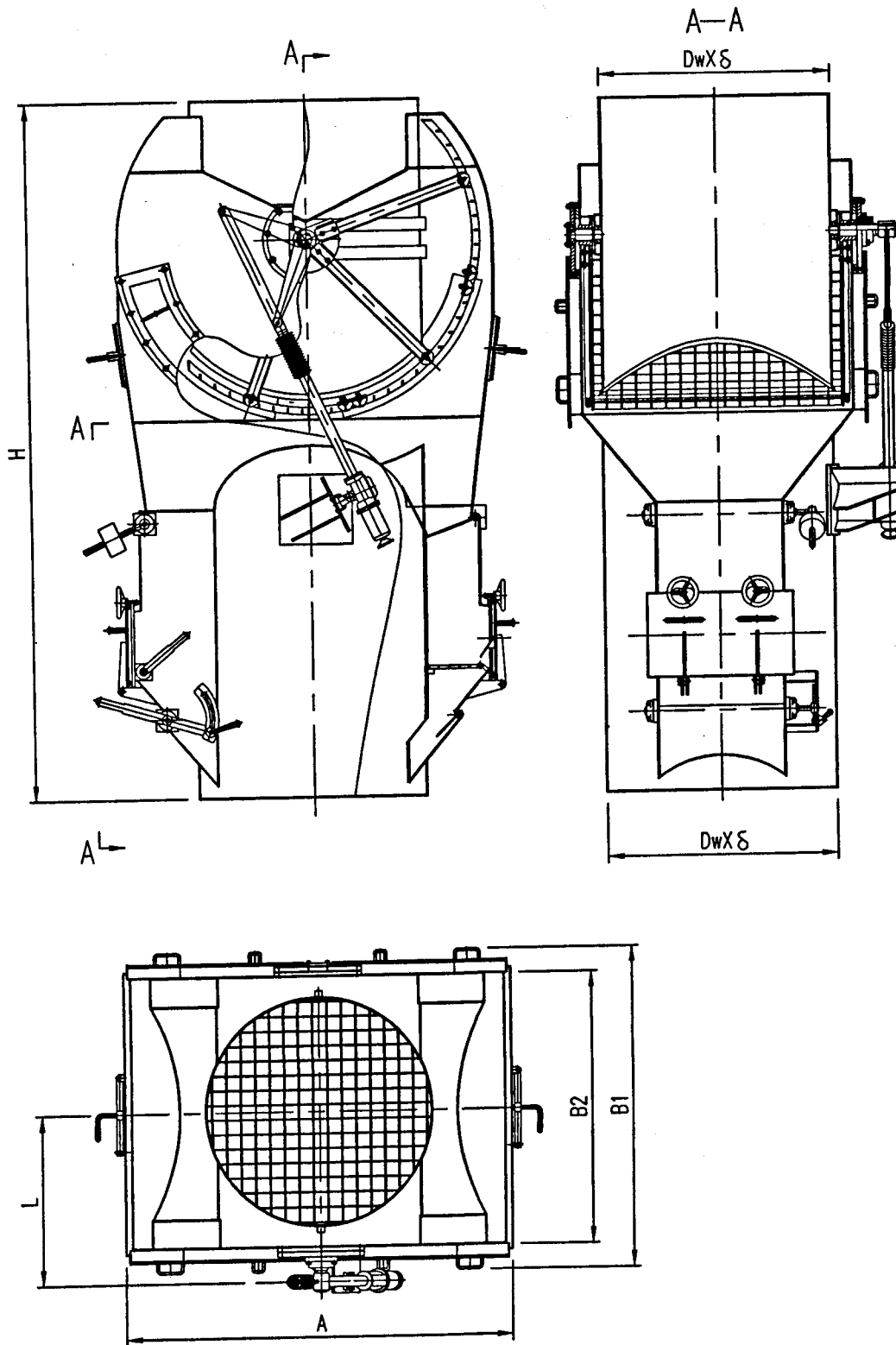
因互补式电动木块分离器为双侧排放口，排放口处应留有宽度 $\geq 650\text{mm}$ 的操作空间。

本系列互补式电动木块分离器编制过程中得到了下列制造厂提供的信息：

- 1、无锡市华通电力设备有限公司

互补式电动木块分离器

D-LD2000-21101~21112



标 号	公称直径 D _N	D _w ×δ	H	A	B ₁	B ₂	L	配套电动推杆的型号	质 量 kg
D-LD2000-21101	800	820×6	2700	1390	990	1242	620	DT30050 I 型	1789
D-LD2000-21102	900	920×6	2900	1510	1088	1340	670	DT30050 I 型	2122
D-LD2000-21103	1000	1020×6	3000	1674	1208	1460	730	DT40060 I 型	2440
D-LD2000-21104	1100	1120×6	3300	1860	1310	1562	815	DT40070 I 型	2631
D-LD2000-21105	1200	1220×8	3500	2034	1450	1702	900	DT50075 I 型	2988
D-LD2000-21106	1300	1320×8	3700	2166	1542	1794	950	DT50080 I 型	3280
D-LD2000-21107	1400	1420×8	3800	2316	1692	1944	1050	DT50080 I 型	3682
D-LD2000-21108	1500	1520×8	4000	2480	1798	2050	1100	DT50085 I 型	4066
D-LD2000-21109	1600	1620×8	4200	2628	1902	2154	1155	DT70090 I 型	4459
D-LD2000-21110	1700	1720×8	4350	2790	2010	2262	1230	DT100095 I 型	4845
D-LD2000-21111	1800	1820×8	4500	2936	2152	2404	1300	DT1000100 I 型	5236
D-LD2000-21112	2000	2020×8	4800	3260	2370	2622	1400	DT1000110 I 型	5719

说 明

木屑分离器主要用于中间贮仓式制粉系统的细粉分离器下部的落粉管上，清除混在煤粉中的木屑、木片等杂物，有利于提高系统运行的安全可靠性和。

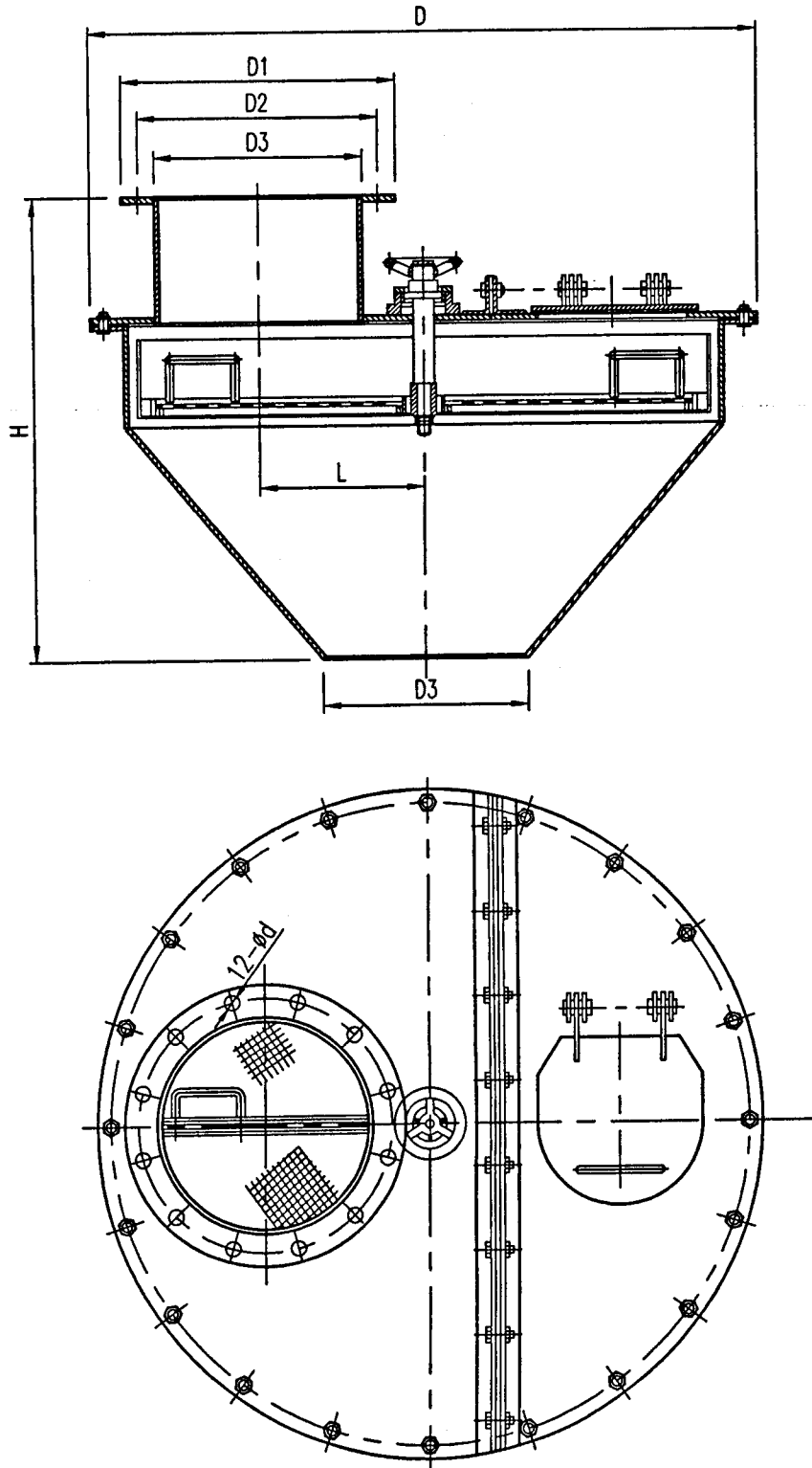
木屑分离器规格系列根据细粉分离器下的落粉管道规格确定，编制规格定 $D_N250 \sim D_N500$ 共 6 个，系列外的规格，可向制造厂另行订货。

本系列木屑分离器编制过程中得到了下列制造厂提供的信息：

- 1、无锡联营电力设备有限公司
- 2、无锡华通电力设备有限公司
- 3、无锡鸿翔电力辅机厂
- 4、江阴市焱鑫石化电力机械厂
- 5、无锡华东电力设备有限公司
- 6、上海亚达电力设备附件厂

木屑分离器

D-LD2000-21201~21206



标号	公称通径 D_N	H	D	D_1	D_2	D_3	L	d	质量 kg
D-LD2000-21201	250	700	920	365	330	273	230	14	118
D-LD2000-21202	300	700	1010	427	385	325	250	14	149
D-LD2000-21203	350	750	1120	479	435	377	280	14	175
D-LD2000-21204	400	750	1210	528	490	426	300	14	198
D-LD2000-21205	450	800	1320	585	540	480	330	18	280
D-LD2000-21206	500	800	1450	645	600	530	350	18	292

说 明

自转式木屑分离器主要用于制粉系统细粉分离器下的落粉管上，清除混在煤粉中的木屑、木片等杂物，有利于提高系统运行的安全可靠。

自转式木屑分离器规格系列根据细粉分离器下的落粉管道规格确定，编制规格定 $D_N250 \sim D_N550\text{mm}$ 共 7 个，系列外的规格，可按特殊规格设计制造供货。

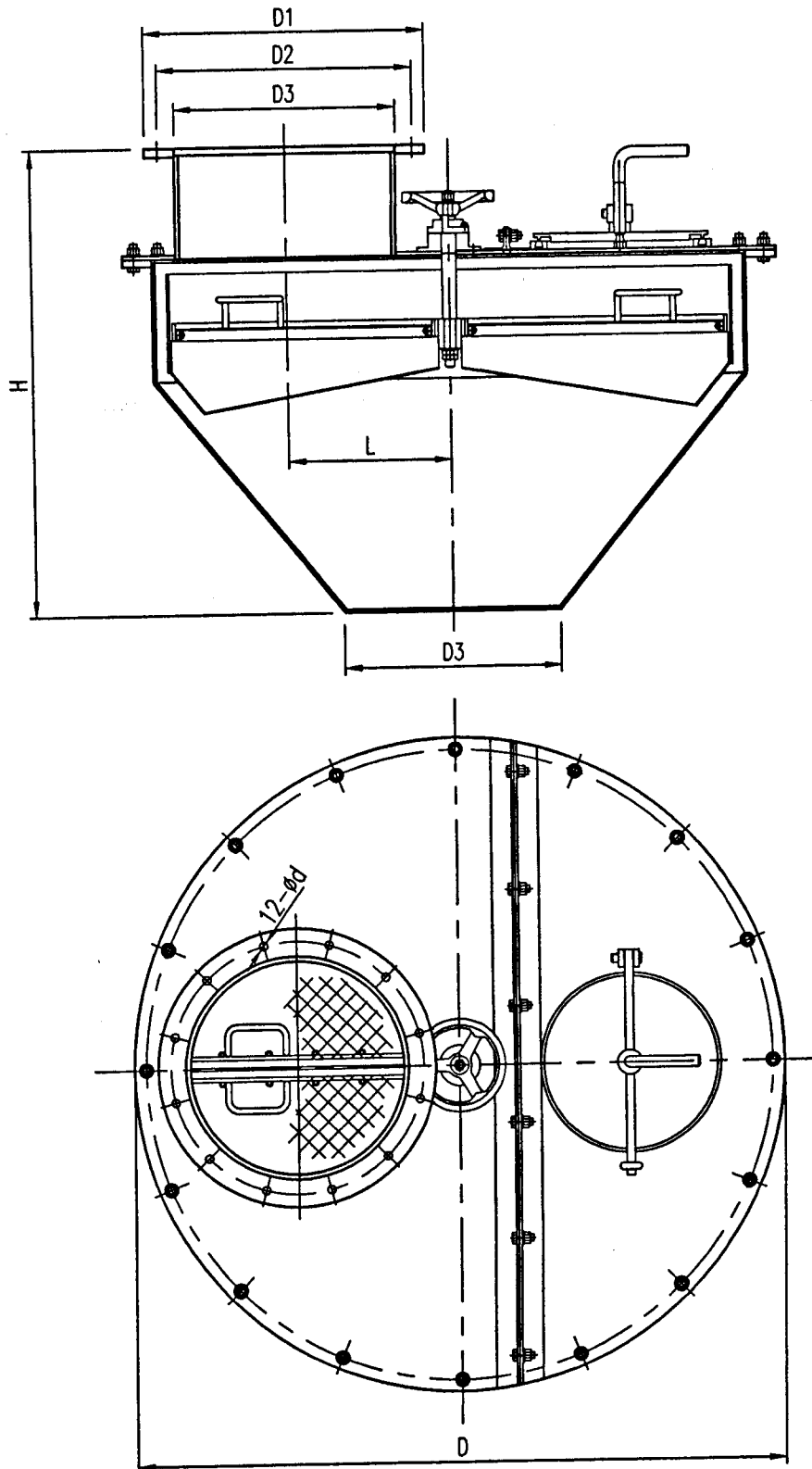
自转式木屑分离器订货时请注明由制造厂提供配对法兰及紧固件。

本系列自转式木屑分离器编制过程中得到了下列制造厂提供的信息：

- 1、无锡市华通电力设备有限公司

自转式木屑分离器

D-LD2000-21211~21217



标号	公称通径 D_N	H	D	D_1	D_2	D_3	L	d	质量 kg
D-LD2000-21211	250	750	920	365	330	273	230	14	136
D-LD2000-21212	300	750	1010	427	385	325	250	14	155
D-LD2000-21213	350	800	1120	479	435	377	280	14	192
D-LD2000-21214	400	800	1210	528	490	426	300	14	215
D-LD2000-21215	450	850	1350	595	540	480	330	18	285
D-LD2000-21216	500	900	1450	645	600	530	350	18	336
D-LD2000-21217	550	1000	1570	700	650	580	380	18	398

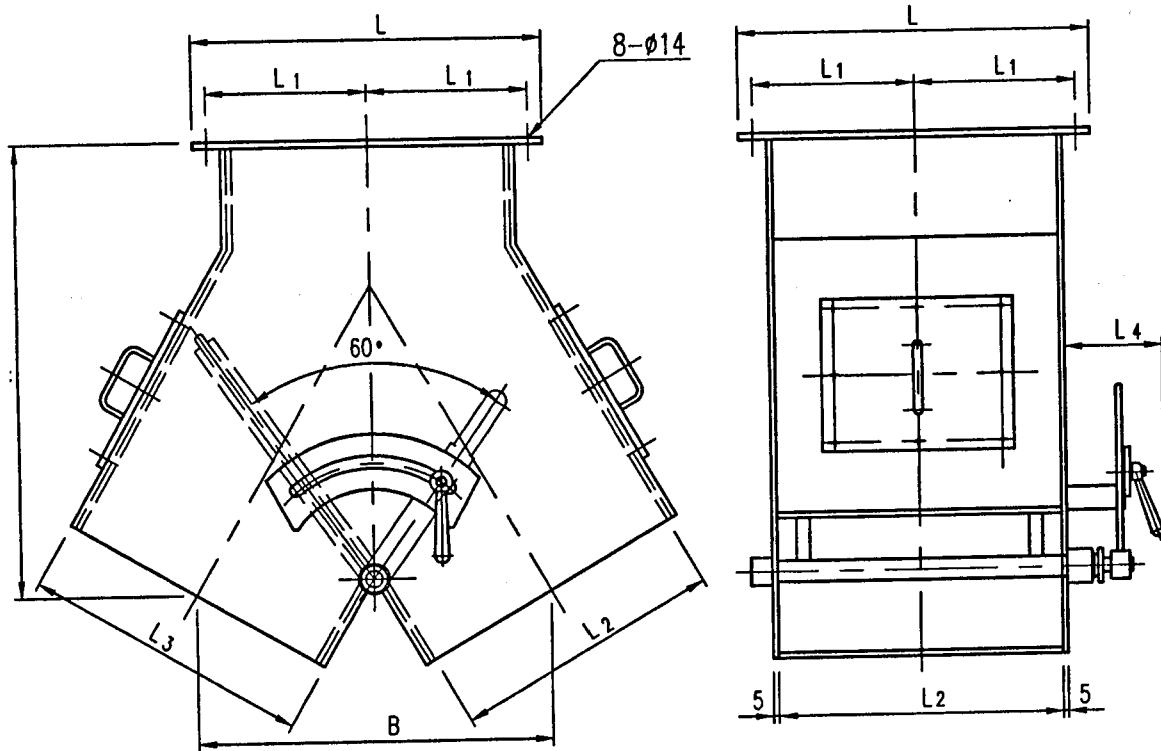
说 明

挡板式换向装置主要用在输送常压的煤粉等物料的管道上。
本产品有 300×300mm 和 400×400mm 两种规格供选用。

本系列挡板换向装置编制过程中得到了下列制造厂提供的信息：

- 1、江苏省江阴市焱鑫石化电力机械厂
- 2、无锡华通电力设备有限公司
- 3、无锡鸿翔电力辅机厂
- 4、无锡联营电力设备有限公司
- 5、上海亚达电力设备附件厂
- 6、无锡华东电力设备有限公司

挡板式换向装置 D-LD2000-22001~22002



标号	公称通径	H	B	L	L ₁	L ₂	L ₃	L ₄	质量 kg
	mm								
D-LD2000-22001	300x300	535	392	430	194	320	340	153	71
D-LD2000-22002	400x400	624	479	530	244	420	440	153	99

说 明

正三通换向阀主要用在输送常压的原煤、煤粉等物料的管道上，作换向分流用。

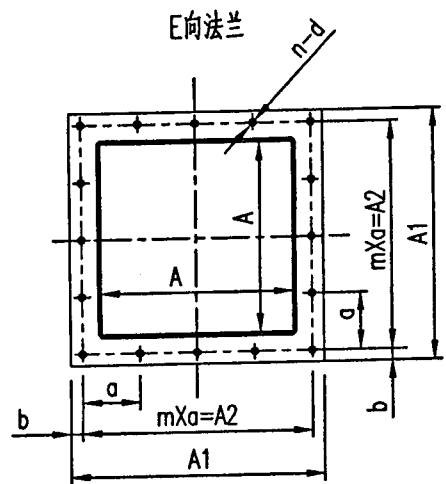
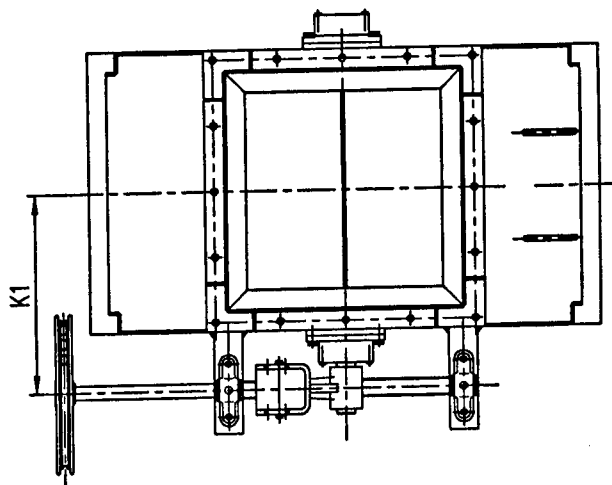
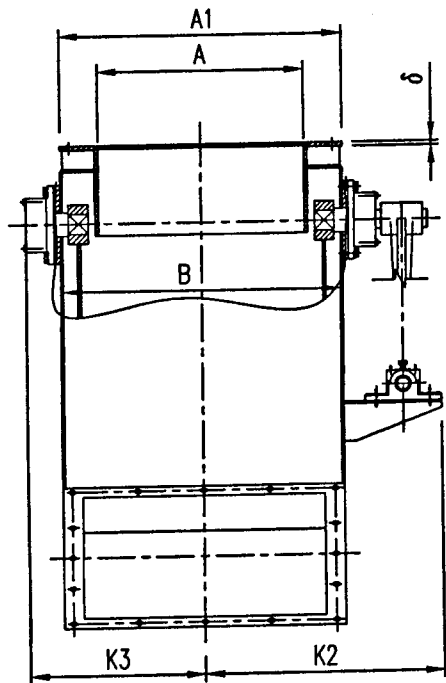
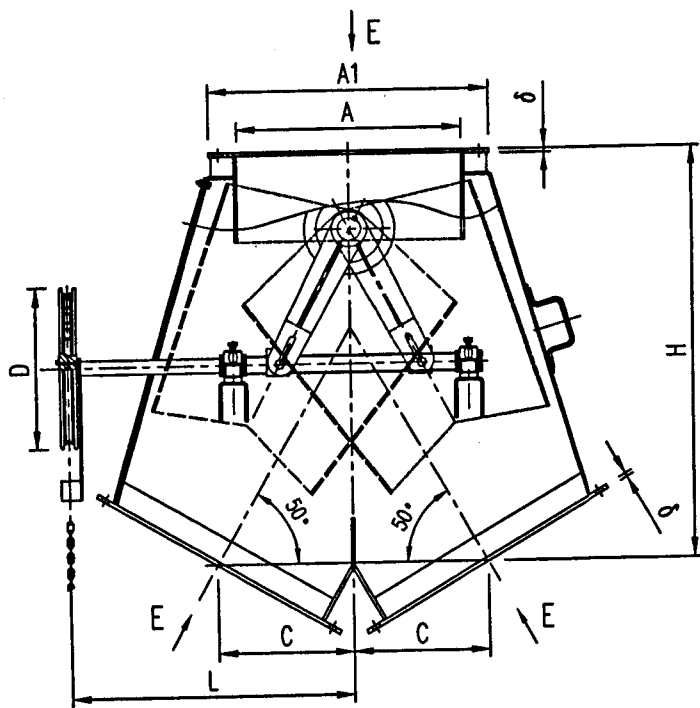
本产品按操作方式分手动、气动及电动。其中手动操作按公称通径分 $300 \times 300\text{mm} \sim 500 \times 500\text{mm}$ 及 $D_N 300 \sim D_N 500$ 共 6 种规格；气动及电动操作按公称通径分 $300 \times 300\text{mm} \sim 700 \times 700\text{mm}$ 及 $D_N 300 \sim D_N 700$ 共 20 种规格。

本系列正三通换向阀编制过程中得到了下列制造厂提供的信息：

- 1、江苏省江阴市焱鑫石化电力机械厂

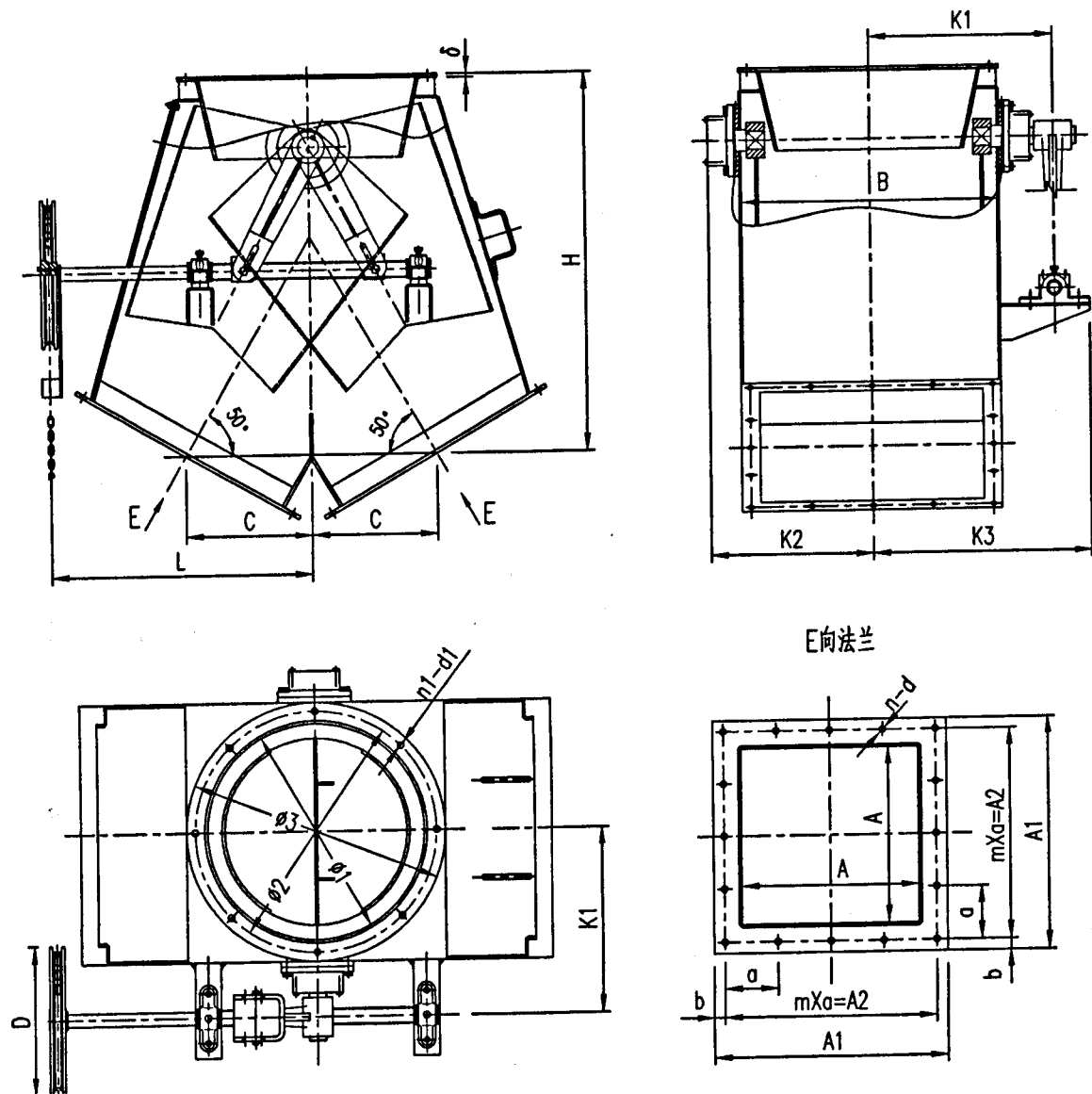
方形手动正三通换向阀

D-LD2000-22101~22103



标号	公称通径	A	A1	A2	B	C	D	H	K1	K2	mm									
											L	K3	a	b	d	m	n	δ	质量	kg
D-LD2000-22101	300×300	300	412	372	430	252	φ400	640	341	411	490	286	124	20	φ14	3	12	8	160	
D-LD2000-22102	400×400	400	512	464	550	319	φ400	720	401	486	580	347	116	24	φ14	4	16	8	225	
D-LD2000-22103	500×500	500	612	564	600	336	φ400	860	426	511	650	396	141	24	φ18	4	16	8	290	

上圆下方形手动正三通换向阀 D-LD2000-22111~22113

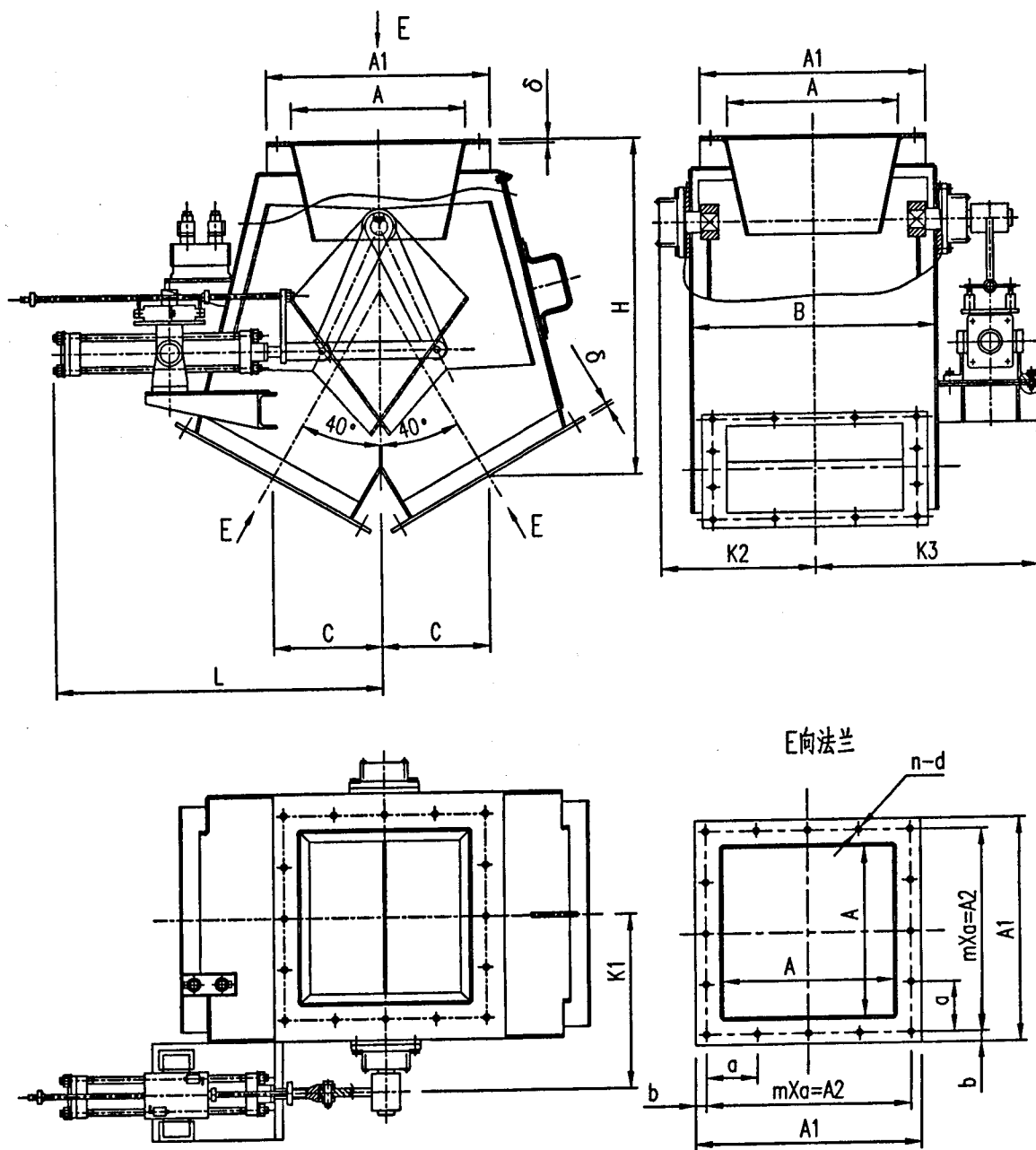


标号	公称通径 D_N	A	A1	A2	B	C	D	H	K1	K2	K3	L	$\phi 1$
		mm											
D-LD2000-22111	300	300	412	372	430	252	$\phi 400$	640	341	270	411	490	300
D-LD2000-22112	400	400	512	464	550	319	$\phi 400$	720	401	330	486	580	400
D-LD2000-22113	500	500	612	564	600	336	$\phi 400$	860	426	370	515	650	500

标号	公称通径 D_N	$\phi 2$	$\phi 3$	m	n	n1	a	b	d	d1	δ	质量
		mm										
D-LD2000-22111	300	370	410	3	12	6	124	20	$\phi 14$	$\phi 14$	8	160
D-LD2000-22112	400	470	510	4	16	6	116	24	$\phi 14$	$\phi 18$	8	225
D-LD2000-22113	500	570	610	4	16	6	141	24	$\phi 18$	$\phi 18$	8	290

方形气动正三通换向阀

D-LD2000-22201~22205

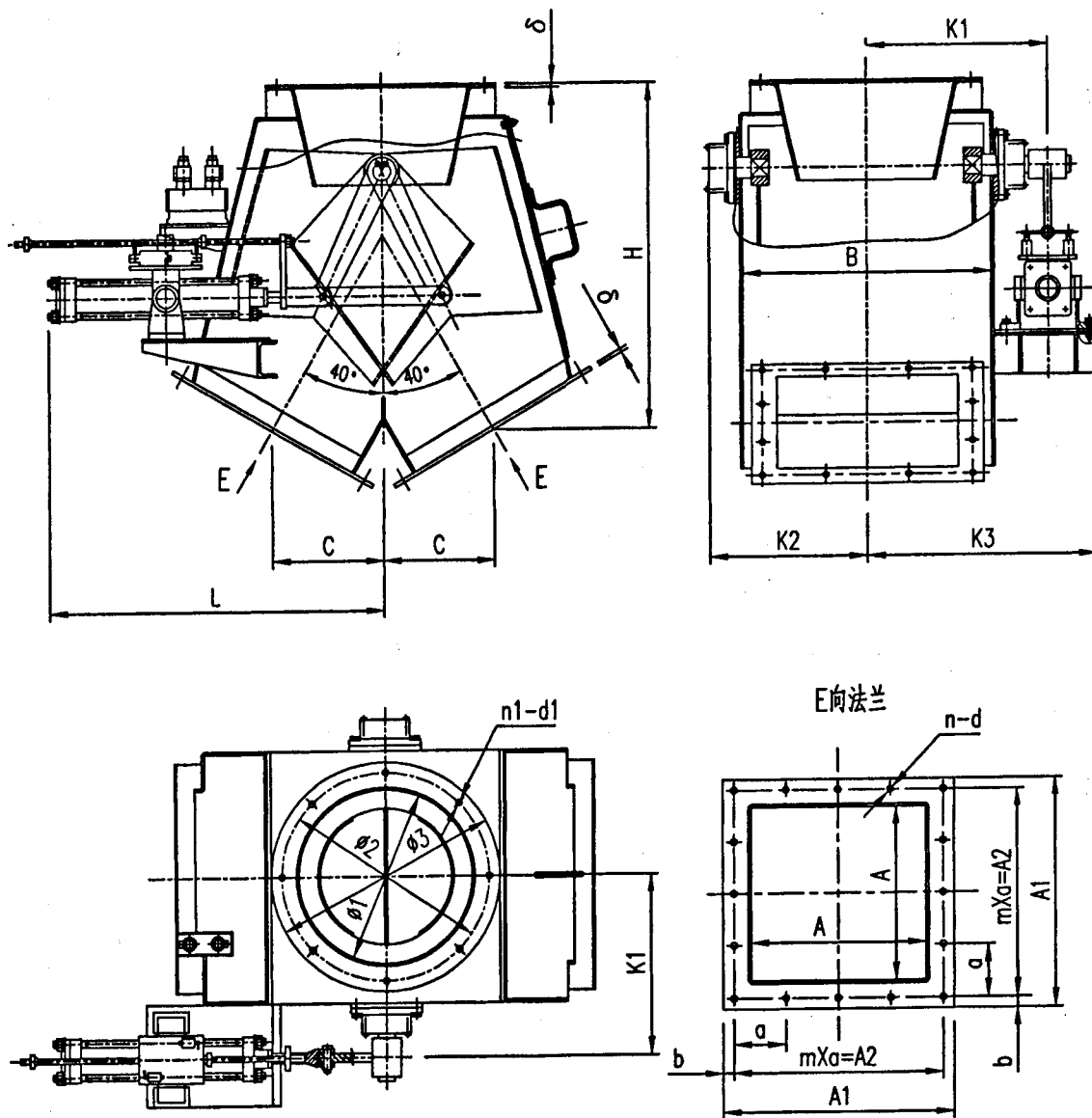


标号	公称通径	A	A1	A2	B	C	H	K1	K2	K3
		mm								
D-LD2000-22201	300×300	300	412	372	430	252	640	341	286	451
D-LD2000-22202	400×400	400	512	464	550	319	720	401	341	511
D-LD2000-22203	500×500	500	612	564	600	336	850	466	398	624
D-LD2000-22204	600×600	600	712	664	700	378	900	516	453	674
D-LD2000-22205	700×700	700	836	780	824	420	950	603	521	786

标号	公称通径	L	a	b	d	m	n	δ	质量
		mm							
D-LD2000-22201	300×300	~680	124	20	φ14	3	12	8	170
D-LD2000-22202	400×400	~680	116	24	φ14	4	16	8	230
D-LD2000-22203	500×500	~790	141	24	φ18	4	16	8	350
D-LD2000-22204	600×600	~920	166	24	φ18	4	16	10	425
D-LD2000-22205	700×700	~1100	195	28	φ18	4	16	10	547

上圆下方形气动正三通换向阀

D-LD2000-22211~22215

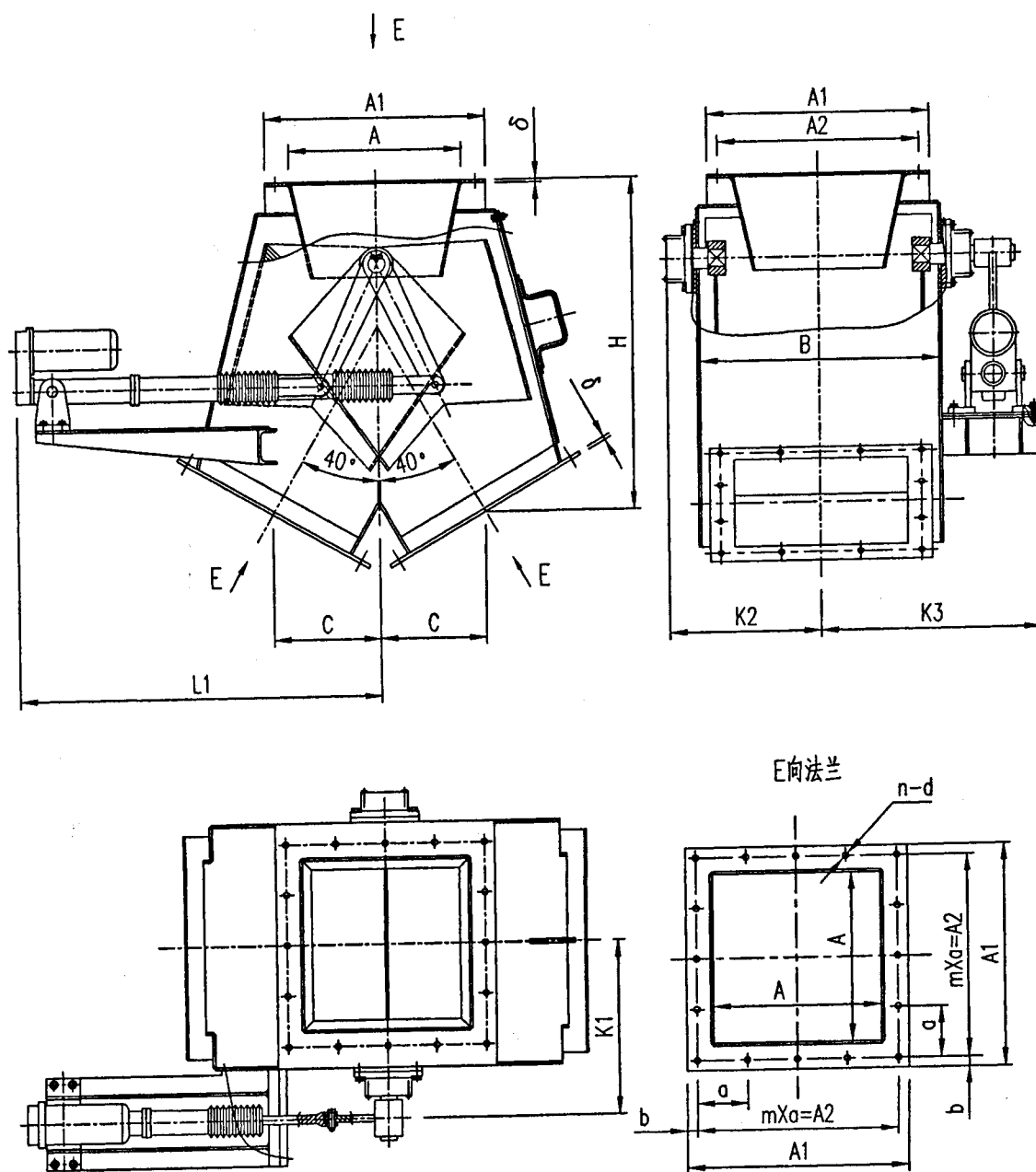


标号	公称通径 D_N											$\phi 1$
	A	A1	A2	B	C	H	L	K1	K2	K3	$\phi 1$	
D-LD2000-22211	300	412	372	430	252	640	670.5	341	270	451	300	
D-LD2000-22212	400	512	464	550	319	720	735.5	401	330	510	400	
D-LD2000-22213	500	612	564	600	336	860	761.5	446	355	576	500	
D-LD2000-22214	600	712	664	700	378	910	920	516	420	674	600	
D-LD2000-22215	700	836	780	824	420	950	1110	578	480	738	700	

标号	公称通径 D_N											质量 kg
	$\phi 2$	$\phi 3$	m	n	n1	a	b	d	d1	δ	质量	
D-LD2000-22211	370	410	3	12	6	124	20	$\phi 14$	14	8	170	
D-LD2000-22212	470	510	4	16	6	116	24	$\phi 14$	18	8	226	
D-LD2000-22213	570	610	4	16	8	141	24	$\phi 18$	18	8	320	
D-LD2000-22214	669	710	4	16	12	166	24	$\phi 18$	18	10	425	
D-LD2000-22215	780	830	4	16	12	195	28	$\phi 18$	18	10	536	

方形电动正三通换向阀

D-LD2000-22301~22305

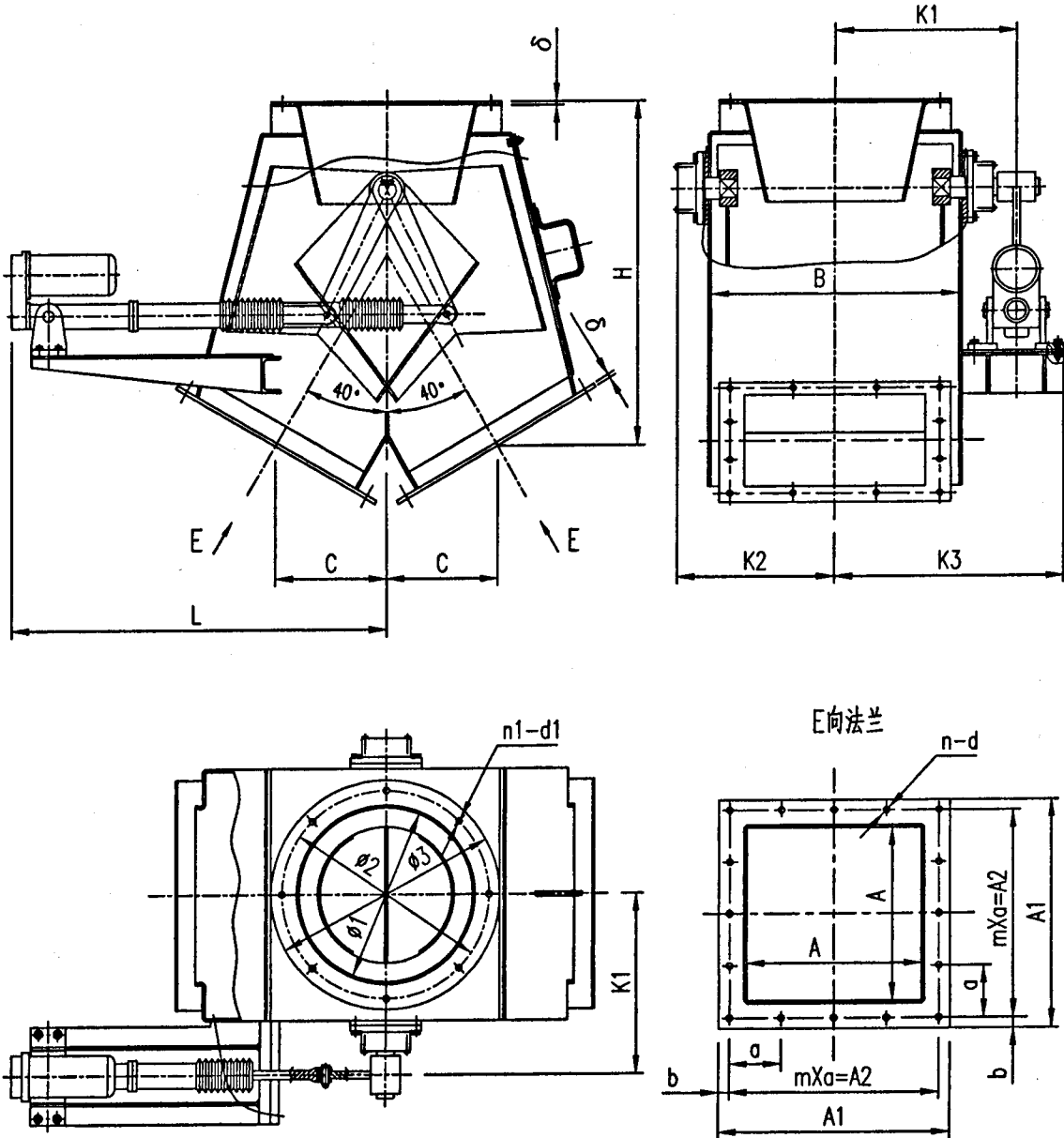


标号	mm										K3
	公称通径	A	A1	A2	B	C	H	K1	K2	K3	
D-LD2000-22301	300×300	300	412	372	430	252	640	341	286	450	
D-LD2000-22302	400×400	400	512	464	550	319	720	401	347	510	
D-LD2000-22303	500×500	500	612	564	600	336	850	446	398	577	
D-LD2000-22304	600×600	600	712	664	700	378	900	496	453	633	
D-LD2000-22305	700×700	700	836	780	824	420	950	568	521	710	

标号	mm										质量 kg
	公称通径	L	a	b	d	m	n	δ	质量		
D-LD2000-22301	300×300	830	124	20	φ14	3	12	8	170		
D-LD2000-22302	400×400	850	116	24	φ14	4	16	8	220		
D-LD2000-22303	500×500	1060	141	24	φ18	4	16	8	338		
D-LD2000-22304	600×600	1210	166	24	φ18	4	16	10	412		
D-LD2000-22305	700×700	1360	195	28	φ18	4	16	10	500		

上圆下方形电动正三通换向阀

D-LD2000-22311~22315



标号	公称通径 D_N	A	A1	A2	B	C	H	L	K1	K2	K3	$\phi 1$
		mm										
D-LD2000-22311	300	300	412	372	430	252	640	830	341	270	450	300
D-LD2000-22312	400	400	512	464	550	319	720	850	401	330	510	400
D-LD2000-22313	500	500	612	564	600	336	860	985	446	365	517	500
D-LD2000-22314	600	600	712	664	700	378	910	1175	496	420	633	600
D-LD2000-22315	700	700	836	780	824	420	950	1350	558	460	695	700

标号	公称通径 D_N	$\phi 2$	$\phi 3$	m	n	n1	a	b	d	d1	δ	质量 kg
		mm										
D-LD2000-22311	300	370	410	3	12	6	124	20	$\phi 14$	14	8	170
D-LD2000-22312	400	470	510	4	16	6	116	24	$\phi 14$	18	8	220
D-LD2000-22313	500	570	610	4	16	8	141	24	$\phi 18$	18	8	324
D-LD2000-22314	600	669	710	4	16	12	166	24	$\phi 18$	18	10	410
D-LD2000-22315	700	780	830	4	16	12	195	28	$\phi 18$	18	10	510

说 明

套筒式电动三通阀用于制粉系统细粉分离器下的落粉管上，作煤粉输送系统换向之用，也适用于原煤、灰渣、焦炭、矿石等粉、粒状物料。

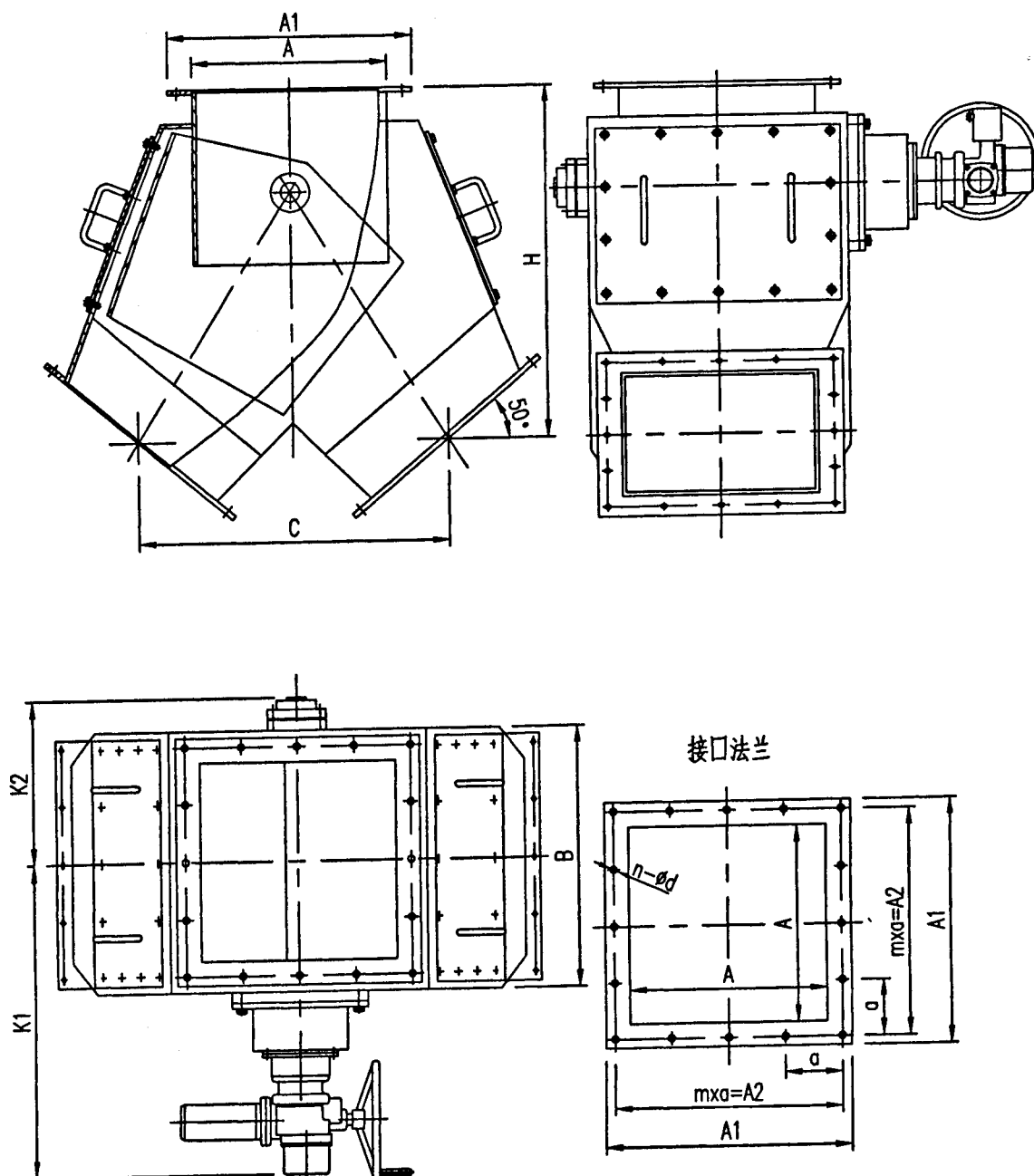
套筒式电动三通阀根据进出口接管规格，共分 5 种规格。

本系列套筒式电动三通阀编制过程中得到了下列制造厂提供的信息：

- 1、无锡市华通电力设备有限公司

套筒式电动三通阀

D-LD2000-22401~22405



标号	公称通径	A	A ₁	A ₂	B	C	H	K ₁	K ₂	a	m	n	d	质量 kg
		mm												
D-LD2000-22401	300×300	300	402	360	430	504	640	650	290	90	4	16	14	215
D-LD2000-22402	400×400	400	502	460	530	638	720	700	340	92	5	20	14	297
D-LD2000-22403	500×500	500	602	564	630	672	850	750	390	94	6	24	14	384
D-LD2000-22404	600×600	600	722	672	730	756	900	800	445	112	6	24	18	452
D-LD2000-22405	700×700	700	822	770	830	840	950	850	500	110	7	28	18	538

说 明

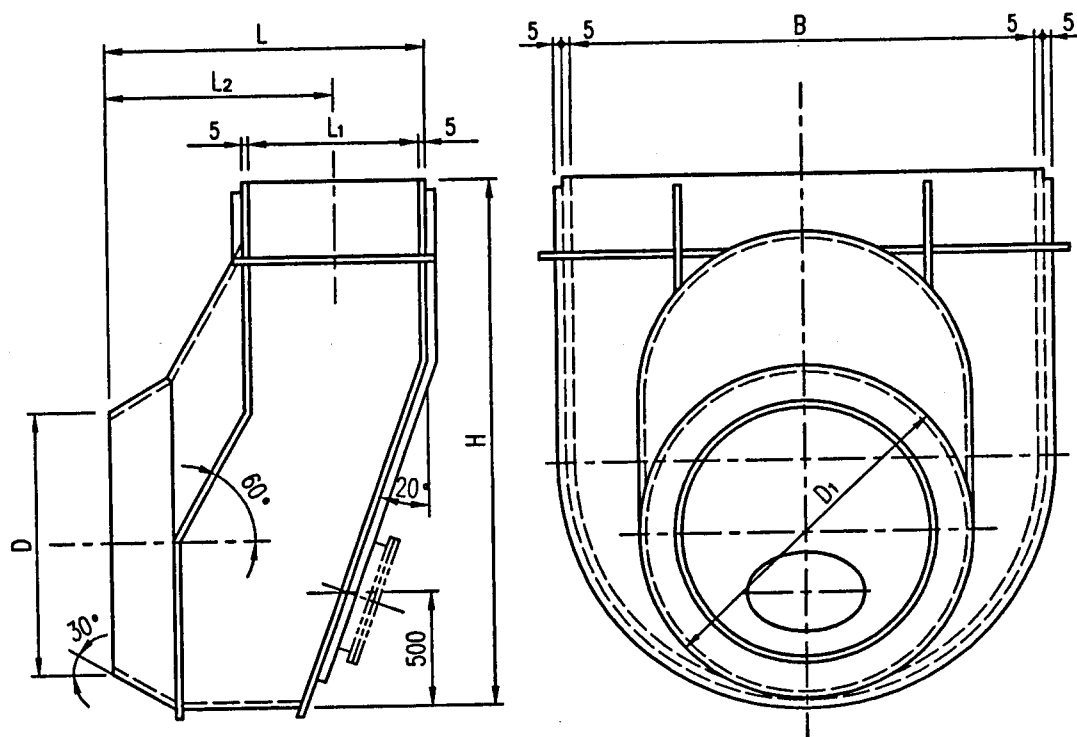
本系列风机进口风箱全部按高效风机系列编制，配置的风机型号是G₄-73-11#12~#30十种规格（比1974年编制的系列增加了G₄-73-11#30一种规格），每种规格还分90°、75°、60°三种倾斜度，总共编制规格定30种（比1974年编制的系列增加了三种规格）。

选型时，只需根据风机的型号直接选用。

本系列风箱由华东电力设计院提供制造设计图，编制过程中得到了下列制造厂提供的信息：

- 1、江阴市焱鑫石化电力机械厂
- 2、无锡华通电力设备有限公司
- 3、无锡鸿翔电力辅机厂
- 4、无锡华东电力设备有限公司
- 5、无锡联营电力设备有限公司
- 6、上海亚达电力设备附件厂

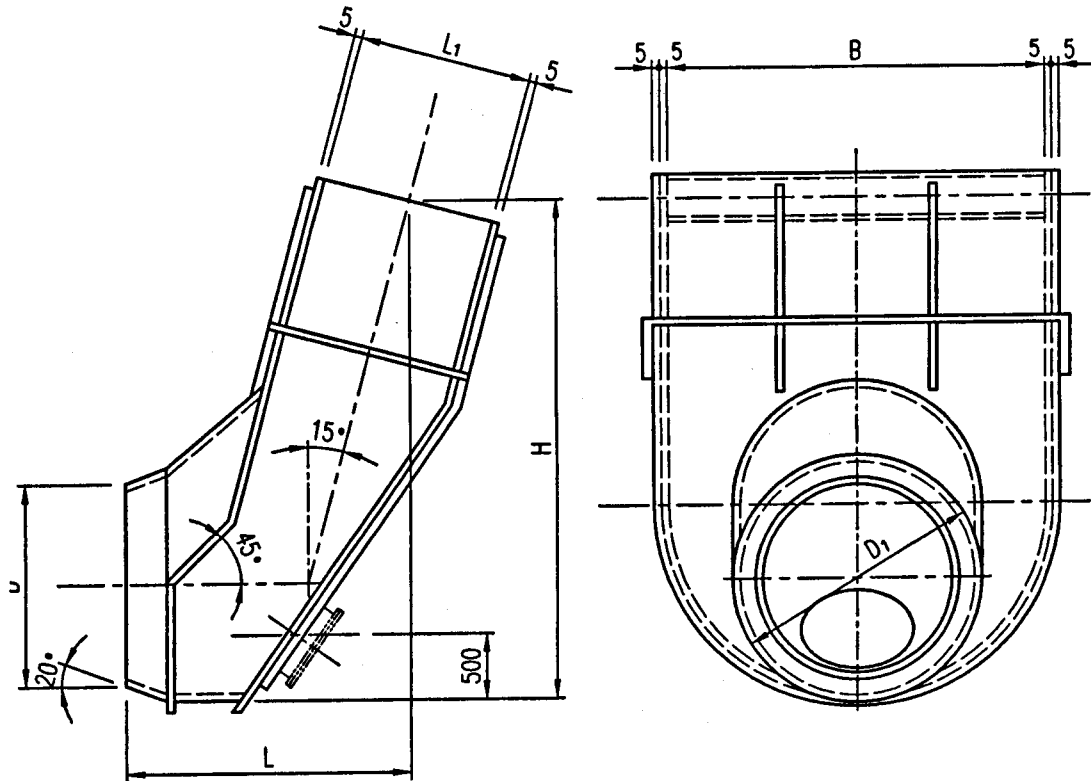
§4-73-11 #12~#30风机进口风箱 (90°) D-LD2000-23001~23010



标号	D	L	H	B	D ₁	L ₁	L ₂	质量 (kg)
	(mm)							
D-LD2000-23001(#12)	1210	1400	2467	2200	1556	800	995	706
D-LD2000-23002(#14)	1410	1620	2842	2500	1814	910	1160	976
D-LD2000-23003(#16)	1610	1860	3267	2900	2072	1050	1330	1257
D-LD2000-23004(#18)	1810	2110	3642	3200	2330	1200	1505	1597
D-LD2000-23005(#20)	2010	2310	4072	3600	2588	1300	1655	1964
D-LD2000-23006(#22)	2210	2510	4497	4000	2846	1400	1805	2404
D-LD2000-23007(#25)	2510	2860	5082	4500	3232	1600	2055	3030
D-LD2000-23008(#28)	2810	3210	5672	5000	3618	1800	2305	3814
D-LD2000-23009(#29½)	2960	3410	6012	5340	3814	1920	2445	4603
D-LD2000-23010(#30)	3010	3480	6102	5400	3888	1950	2500	4720

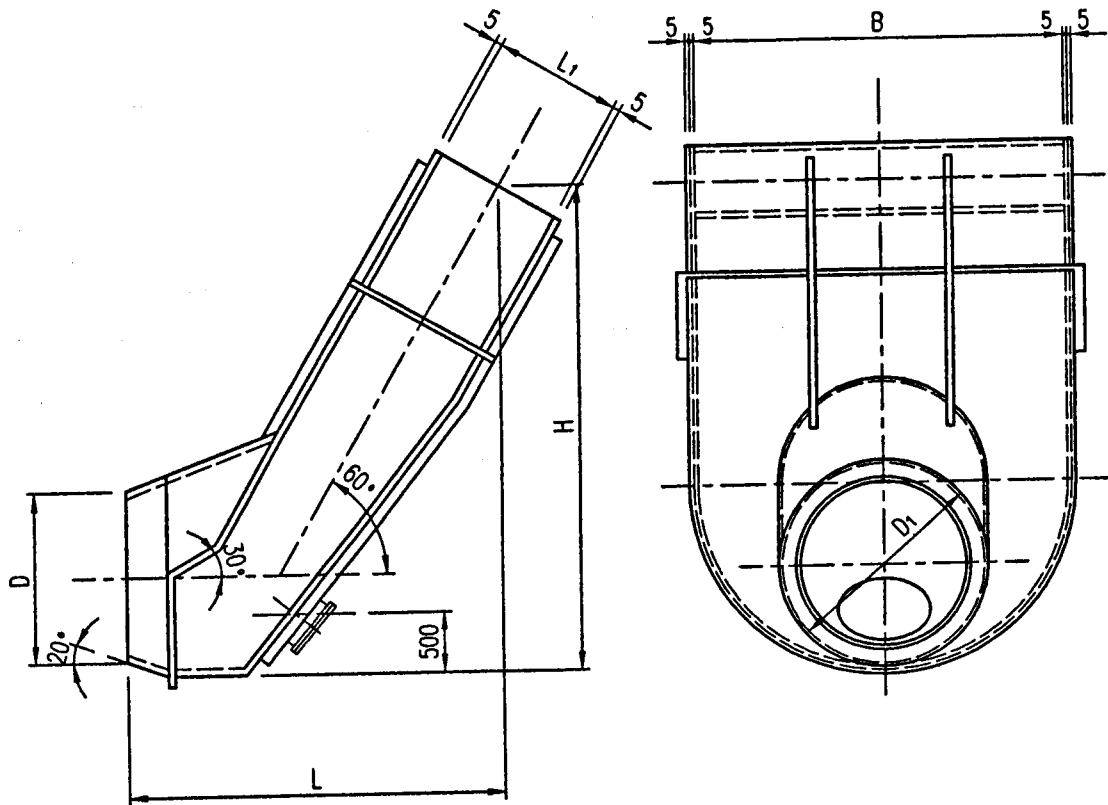
G4-73-11 #12~#30风机进口风箱 (75°)

D-LD2000-23101~23110



标号	D	L	H	B	D ₁	L ₁	质量 (kg)
	(mm)						
D-LD2000-23101(#12)	1210	1639	3018	2220	1368	1100	975
D-LD2000-23102(#14)	1410	1925	3520	2520	1600	1300	1281
D-LD2000-23103(#16)	1610	2196	4015	2920	1820	1500	1683
D-LD2000-23104(#18)	1810	2466	4515	3220	2046	1700	2203
D-LD2000-23105(#20)	2010	2703	5024	3620	2272	1800	2641
D-LD2000-23106(#22)	2210	2982	5523	4020	2498	2000	3152
D-LD2000-23107(#25)	2510	3401	6270	4520	2838	2300	4114
D-LD2000-23108(#28)	2810	3819	7018	5020	3178	2600	5208
D-LD2000-23109(#29 ¹ / ₂)	2960	4025	7395	5360	3348	2720	5859
D-LD2000-23110(#30)	3010	4108	7515	5420	3404	2800	6694

G4-73-11 #12~#30风机进口风箱 (60°) D-LD2000-23201~23210



标号	D	L	H	B	D ₁	L ₁	质量 (kg)
	(mm)						
D-LD2000-23201(#12)	1210	2284	2855	2200	1326	1100	981
D-LD2000-23202(#14)	1410	2651	3299	2500	1544	1300	1305
D-LD2000-23203(#16)	1610	3035	3764	2900	1764	1500	1727
D-LD2000-23204(#18)	1810	3423	4235	3200	1984	1700	2172
D-LD2000-23205(#20)	2010	3761	4723	3600	2202	1800	2697
D-LD2000-23206(#22)	2210	4147	5195	4000	2422	2000	3322
D-LD2000-23207(#25)	2510	4713	5890	4500	2744	2300	4415
D-LD2000-23208(#28)	2810	5301	6598	5000	3080	2600	5351
D-LD2000-23209(#29½)	2960	5614	7030	5320	3240	2720	6295
D-LD2000-23210(#30)	3010	5723	7141	5400	3296	2800	6580

说 明

本系列排粉风机进口风箱按 M5—29 系列高效耐磨风机编制，配置的排粉风机型号是 M5—29—11# 17~# 21 六种规格，每种规格还分 75°、60°两种倾斜度，总编制规格定 12 种。

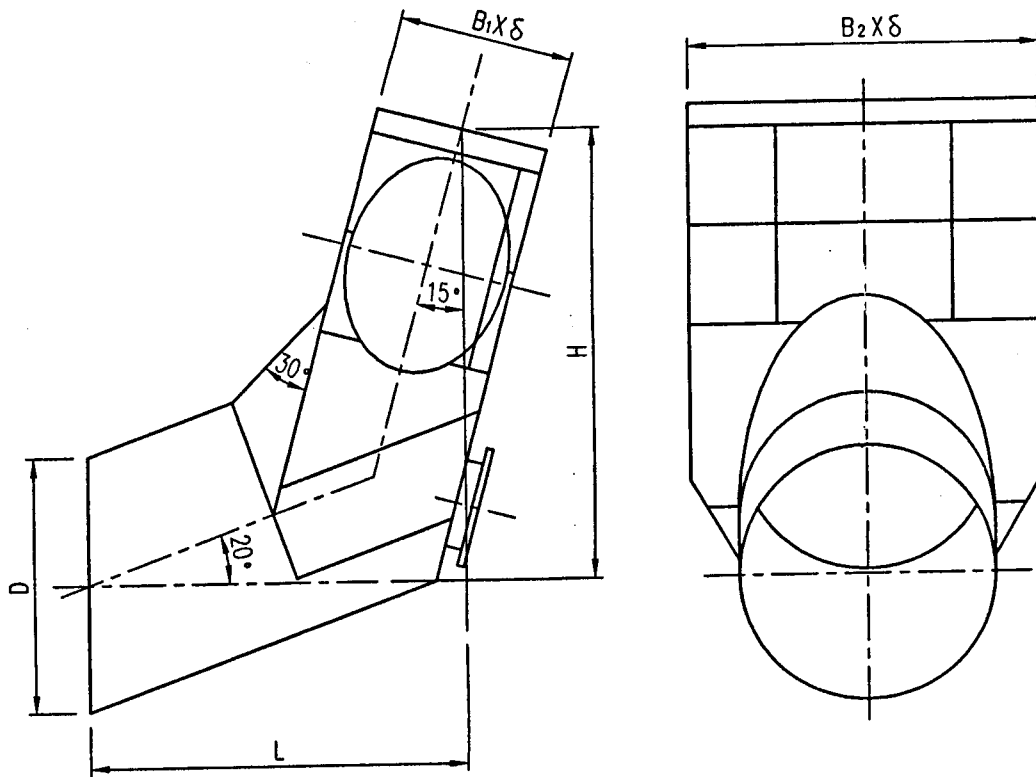
订货时，需提供以下数据：

- 1、排粉风机入口尺寸（即排粉风机风箱出口条件）；
- 2、制粉管道直径（即排粉风机风箱入口条件）；
- 3、排粉风机风箱安装角度。

本系列排粉风机进口风箱由中南电力设计院提供制造设计图。

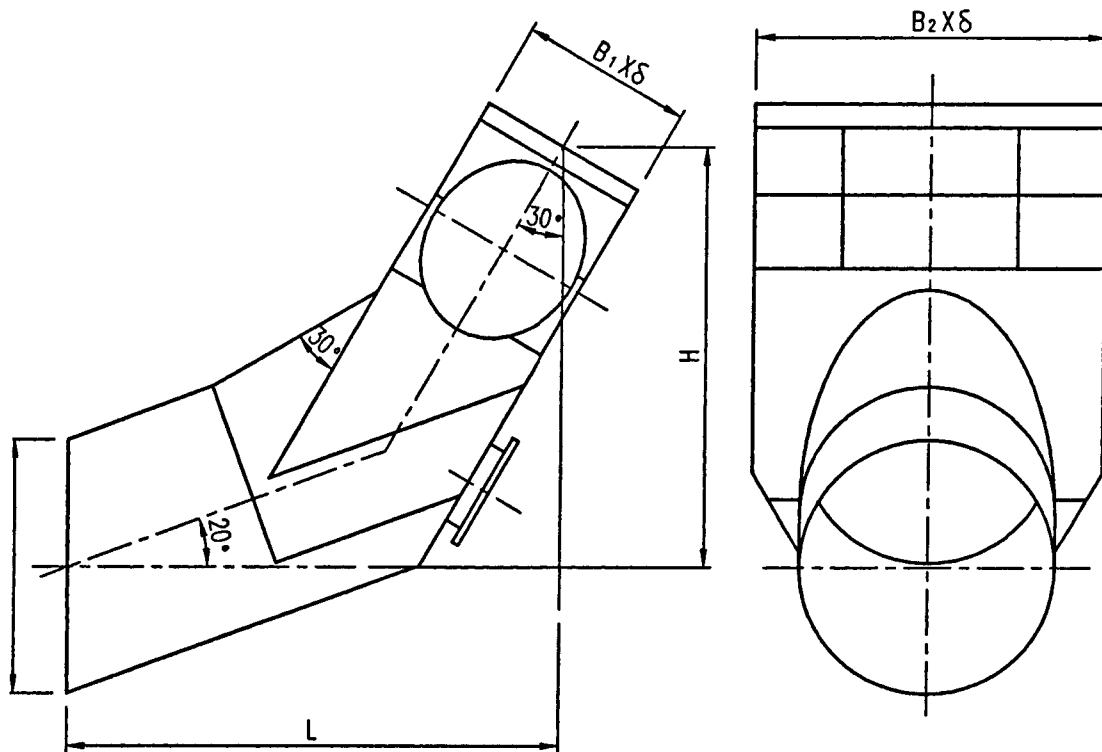
M5-29-11 #17~#21 排粉风机进口风箱 (75°)

D-LD2000-23301~23306



标号	D	L	H	B ₁ × δ	B ₂ × δ	制粉管径	质量
	mm						kg
D-LD2000-23301(#17)	1210	1697	1895	770X5	1540X5	φ1220X5	508.2
D-LD2000-23302(#18)	1260	1846	2172	850X5	1700X5	φ1320X5	601.3
D-LD2000-23303(#19)	1260	1846	2172	850X5	1700X5	φ1320X5	601.3
D-LD2000-23304(#20)	1310	1913	2224	890X5	1780X5	φ1420X5	645.3
D-LD2000-23305(#20.5)	1410	2062	2420	950X5	1900X5	φ1520X5	735.3
D-LD2000-23306(#21)	1430	2071	2405	950X5	1900X5	φ1520X5	737.7

M5-29-11 #17~#21 排粉风机进口风箱 (60°) | D-LD2000-23401~23406



标号	D	L	H	B ₁ Xδ	B ₂ Xδ	制粉管径	质量 kg
	mm						
D-LD2000-23401(#17)	1210	2244	1918	770X5	1540X5	φ1220X5	563.7
D-LD2000-23402(#18)	1260	2437	2122	850X5	1700X5	φ1320X5	657.1
D-LD2000-23403(#19)	1260	2437	2122	850X5	1700X5	φ1320X5	657.1
D-LD2000-23404(#20)	1310	2521	2178	890X5	1780X5	φ1420X5	706.7
D-LD2000-23405(#20.5)	1410	2721	2365	950X5	1900X5	φ1520X5	805.1
D-LD2000-23406(#21)	1430	2724	2351	950X5	1900X5	φ1520X5	807.5

说 明

全封闭式煤粉取样装置是煤粉取样装置的一种型式，多用于直吹式制粉系统。

全封闭式煤粉取样装置按煤粉管道的公称通径规格确定，编制规格按公称通径分 $D_N200 \sim D_N600\text{mm}$ 共 9 种，按英制通径分 18"、20"、22" 及 24" 共 4 种，按驱动方式分可逆电机驱动和手柄驱动两种，总编制规格定 26 种。系列外的规格，可按特殊规格制造供货。用户可按需要选取。

可逆电机的技术参数为：

激磁电压：220V；

控制电压：220V；

极 数：4P；

频 率：50Hz；

功 耗：13W~20W；

电机噪声：<50dB (A)；

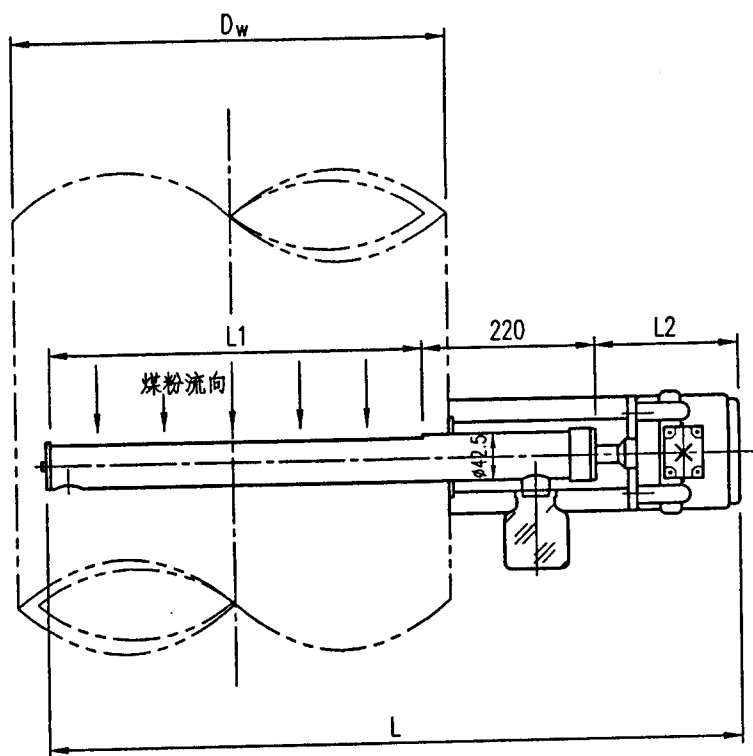
绝缘等级：E 级。

本系列全封闭式煤粉取样装置编制过程中得到了下列制造厂提供的信息：

1、无锡市华通电力设备有限公司

全封闭式煤粉取样装置(可逆电机驱动)

D-LD2000-24021~24033

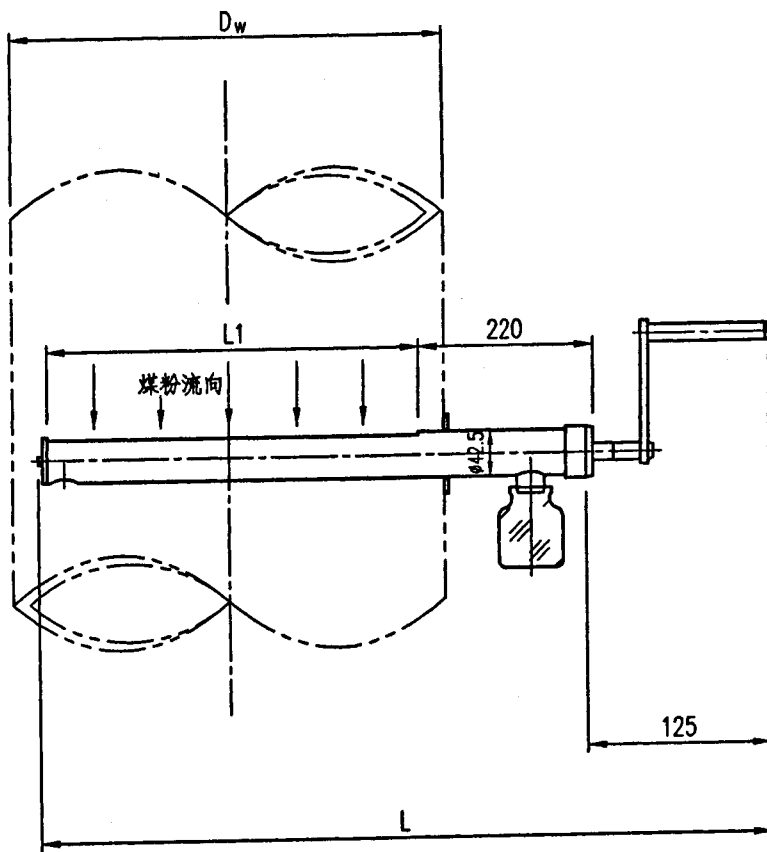


全封闭式煤粉取样装置(可逆电机驱动)

标 号	公 称 通 径	煤粉管道外径	L	L ₁	L ₂	质 量
	D _N	D _w	mm			kg
D-LD2000-24021	200	219	510	175	100	6.2
D-LD2000-24022	250	273	565	225	100	6.8
D-LD2000-24023	300	325	615	275	100	7.4
D-LD2000-24024	350	377	665	325	100	7.9
D-LD2000-24025	400	426	715	375	100	8.5
D-LD2000-24026	450	480	765	425	100	9.0
D-LD2000-24027	500	530	835	475	120	10.1
D-LD2000-24028	550	580	885	525	120	10.6
D-LD2000-24029	600	630	935	575	120	11.2
D-LD2000-24030	18"	457.2	765	425	100	9.0
D-LD2000-24031	20"	508.0	835	475	120	10.1
D-LD2000-24032	22"	558.8	885	525	120	10.6
D-LD2000-24033	24"	609.6	935	575	120	11.2

全封闭式煤粉取样装置(手柄驱动)

D-LD2000-24041~24053



全封闭式煤粉取样装置（手柄驱动）

标 号	公 称 通 径	煤 粉 管 道 外 径	L	L ₁	质量
	D _N	D _w			
	mm				kg
D-LD2000-24041	200	219	535	175	3.7
D-LD2000-24042	250	273	590	225	4.3
D-LD2000-24043	300	325	640	275	4.9
D-LD2000-24044	350	377	690	325	5.4
D-LD2000-24045	400	426	740	375	6.0
D-LD2000-24046	450	480	790	425	6.5
D-LD2000-24047	500	530	840	475	7.1
D-LD2000-24048	550	580	890	525	7.6
D-LD2000-24049	600	630	940	575	8.2
D-LD2000-24050	18"	457.2	790	425	6.5
D-LD2000-24051	20"	508.0	840	475	7.1
D-LD2000-24052	22"	558.8	890	525	7.6
D-LD2000-24053	24"	609.6	940	575	8.2

说 明

双可调煤粉分配器通过煤粉浓缩装置，将待分配的煤粉气流分裂为浓相和稀相两股气流，分别引入浓相空间和稀相空间，浓相引出（支）管经调节机构与相应的稀相引出（支）管相通，经稀相引出管引至燃烧器。稀相支管上也有调节装置以调节空气的流量。通过浓相与稀相两支管的调节装置恰当调节，就可在引出管内得到均匀的和所需要的煤粉量和空气量，实现双可调，即对煤粉和空气分别进行调整的目的。

双可调煤粉分配器的使用场合：

1、安装于磨煤机出口的垂直管道上，壳体为矩形，与磨煤机出口管道相联接的底座可视需要为矩形或是方圆接头。标准型为四根引出支管，具体引出支管数可以根据实际需要设计。可选用 A、B、C、D 型号的分配器。

2、安装于磨煤机出口的水平管道上，壳体为矩形，可选用 E 型煤粉分配器。

3、用于燃烧低挥发份或难燃煤种需提高煤粉着火稳定性以及低 NO_x 燃烧时需要局部提高煤粉浓度的场合。可选用 A、B、C、D 型号的煤粉分配器。

4、安装于中速磨煤机顶部分离器出口，于磨煤机连为一体，磨煤机的给煤管从分配器中心穿入，标准型为四根引出支管，具体引出支管数可以根据实际需要设计。

5、用于其它类型的制粉系统或气力输送系统中，需要分叉后的含粉气流分配均匀或浓度可以随意调节的场合。

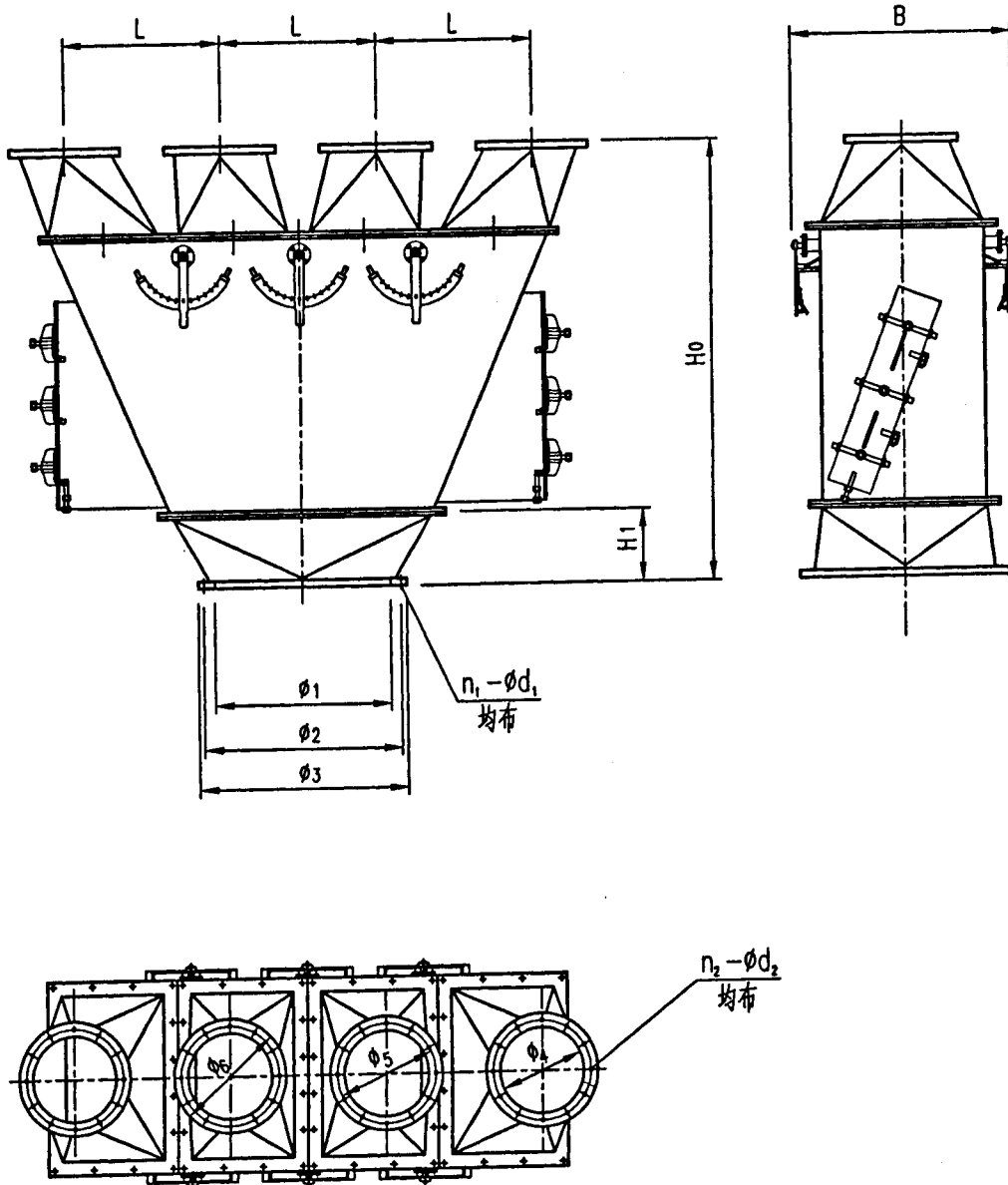
6、煤粉和空气的分配偏差 $\leq \pm 10\%$ ，最佳工况下煤粉和空气的分配偏差可控制在 $\leq \pm 5\%$ 。阻力：0.4—0.6KPa。

本系列双可调煤粉分配器编制过程中得到了下列制造厂提供的信息：

1、无锡市华通电力设备有限公司

双可调煤粉分配器 (A型)

D-LD2000-25101~25106

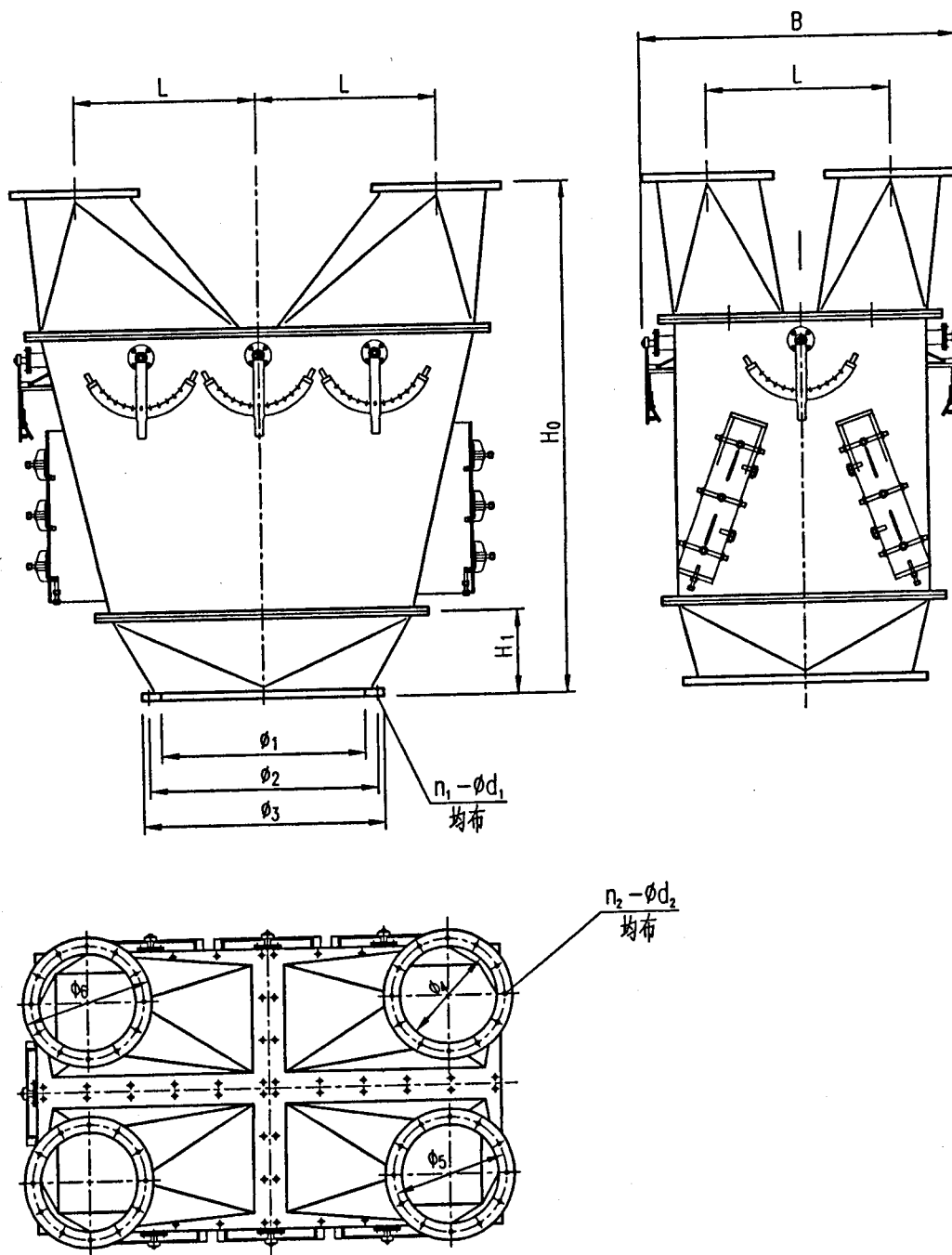


双可调煤粉分配器 A型

标号	适用风量 m ³ /h	H ₀	H ₁	L	B	φ ₁	φ ₂	φ ₃	n ₁ -φd ₁	φ ₄	φ ₅	φ ₆	n ₂ -φd ₂	质量 kg
		mm												
D-LD2000-25101	23000~30000	1600	250	600	480	650	750	810	16-φ22	305	405	465	12-φ18	4440
D-LD2000-25102	30000~40000	1800	300	680	520	750	850	910	16-φ22	357	457	517	12-φ18	5208
D-LD2000-25103	40000~52000	2300	350	800	600	900	1020	1100	20-φ26	406	526	606	16-φ22	6600
D-LD2000-25104	52000~67000	2500	400	900	640	1000	1120	1200	20-φ26	460	580	660	16-φ22	7800
D-LD2000-25105	67000~87000	2800	450	1000	680	1100	1220	1300	24-φ32	510	630	710	16-φ26	9120
D-LD2000-25106	87000~110000	3000	500	1100	730	1200	1320	1400	24-φ32	610	730	810	20-φ26	10560

双可调煤粉分配器 (B型)

D-LD2000-25121~25126

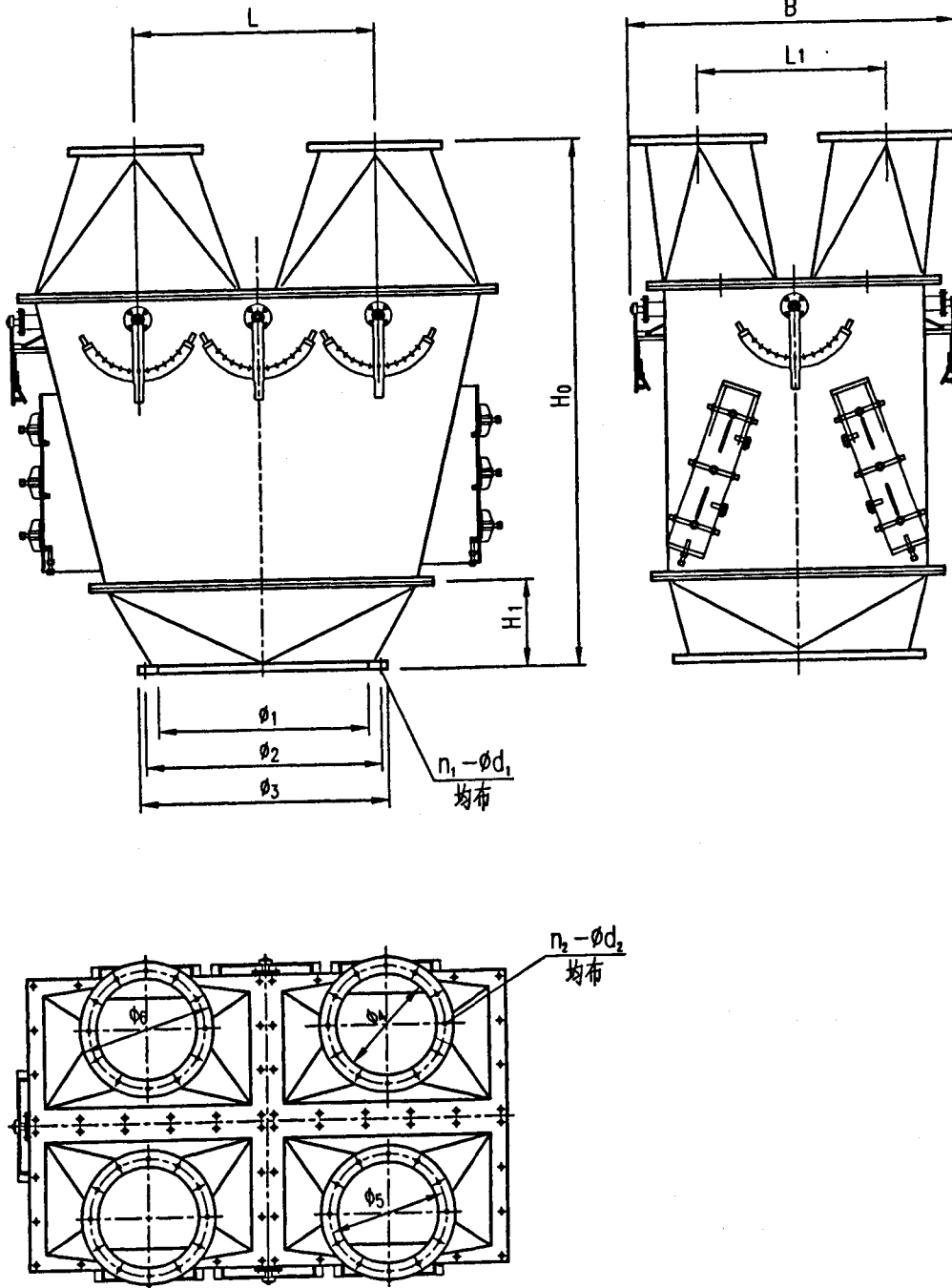


双可调煤粉分配器 B型

标号	适用风量 m ³ /h	H ₀	H ₁	L	B	φ ₁	φ ₂	φ ₃	φ ₁ -φ _{d₁}	φ ₄	φ ₅	φ ₆	φ ₂ -φ _{d₂}	质量 kg
		mm												
D-LD2000-25121	23000~30000	1600	250	600	1120	650	750	810	16-φ22	305	405	465	12-φ18	4440
D-LD2000-25122	30000~40000	1800	300	680	1250	750	850	910	16-φ22	357	457	517	12-φ18	5208
D-LD2000-25123	40000~52000	2300	350	800	1440	900	1020	1100	20-φ26	406	526	606	16-φ22	6600
D-LD2000-25124	52000~67000	2500	400	900	1560	1000	1120	1200	20-φ26	460	580	660	16-φ22	7800
D-LD2000-25125	67000~87000	2800	450	1000	1680	1100	1220	1300	24-φ32	510	630	710	16-φ26	9120
D-LD2000-25126	87000~110000	3000	500	1100	1800	1200	1320	1400	24-φ32	610	730	810	20-φ26	10560

双可调煤粉分配器 (C型)

D-LD2000-25141~25146

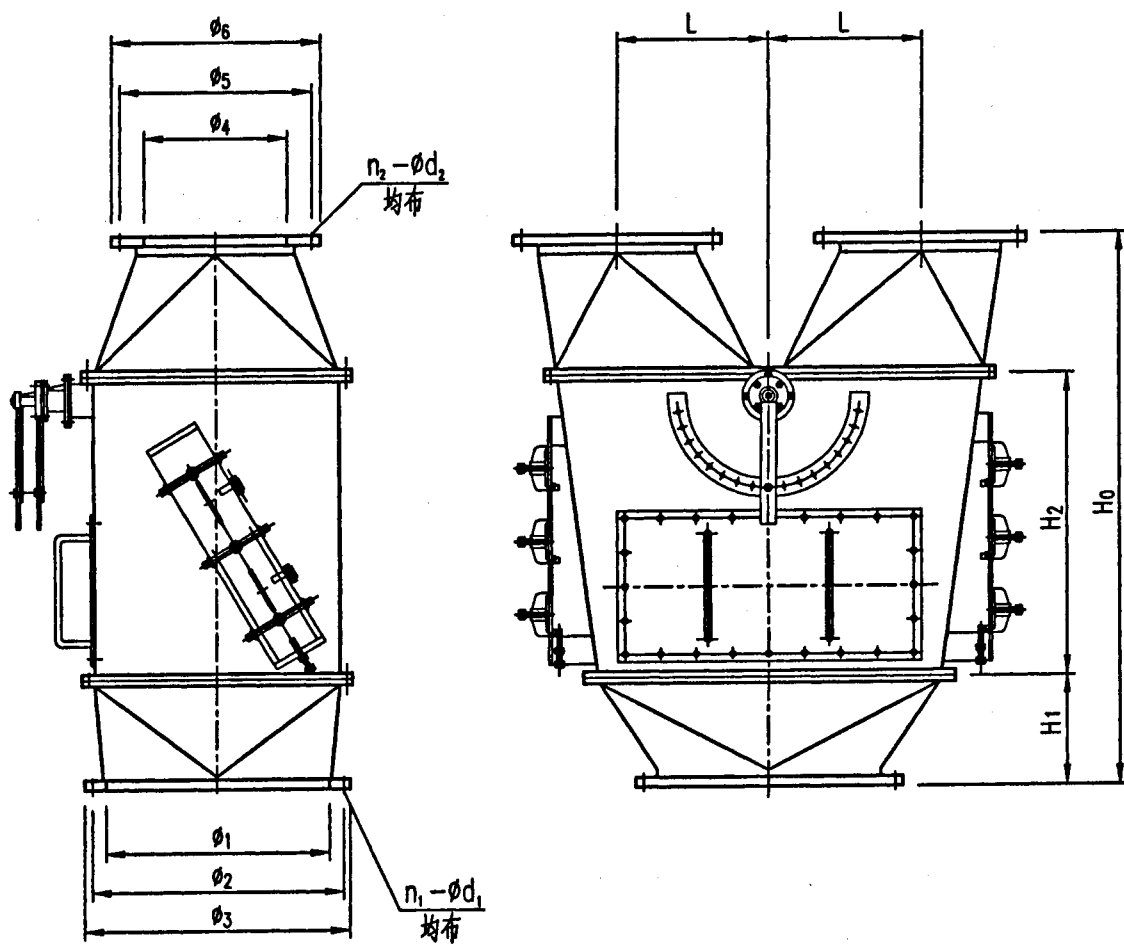


双可调煤粉分配器 C型

标号	适用风量		mm											质量 kg		
	m^3/h		H_0	H_1	L	L_1	B	ϕ_1	ϕ_2	ϕ_3	$n_1-\phi d_1$	ϕ_4	ϕ_5		ϕ_6	$n_2-\phi d_2$
D-LD2000-25141	23000~30000		1600	250	750	600	1120	650	750	810	16- ϕ 22	305	405	465	12- ϕ 18	4440
D-LD2000-25142	30000~40000		1800	300	870	680	1250	750	850	910	16- ϕ 22	357	457	517	12- ϕ 18	5208
D-LD2000-25143	40000~52000		2300	350	1050	800	1440	900	1020	1100	20- ϕ 26	406	526	606	16- ϕ 22	6600
D-LD2000-25144	52000~67000		2500	400	1160	900	1560	1000	1120	1200	20- ϕ 26	460	580	660	16- ϕ 22	7800
D-LD2000-25145	67000~87000		2800	450	1280	1000	1680	1100	1220	1300	24- ϕ 32	510	630	710	16- ϕ 26	9120
D-LD2000-25146	87000~110000		3000	500	1400	1100	1800	1200	1320	1400	24- ϕ 32	610	730	810	20- ϕ 26	10560

双可调煤粉分配器 (D型)

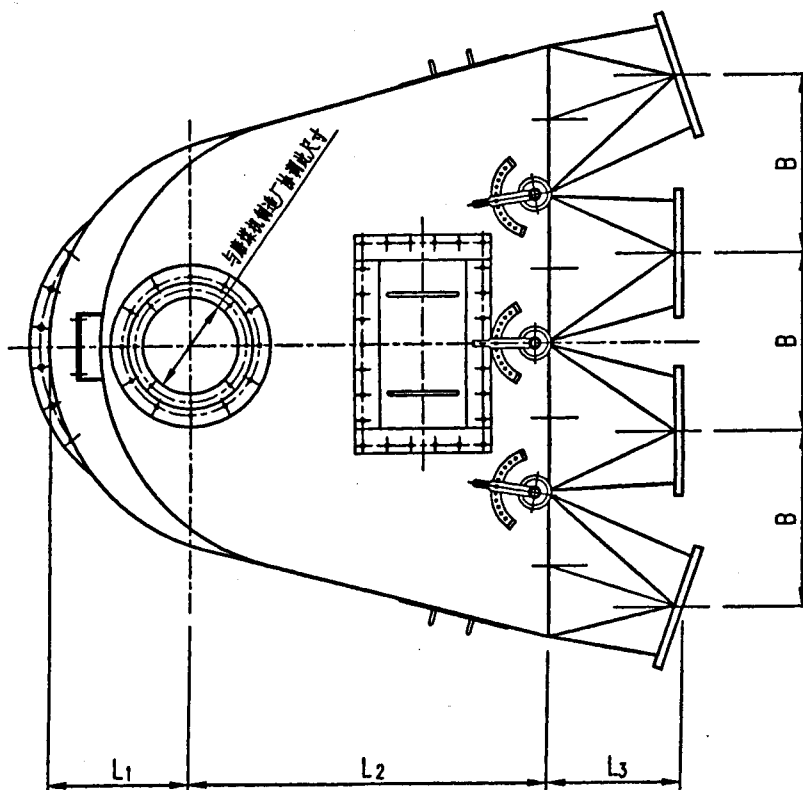
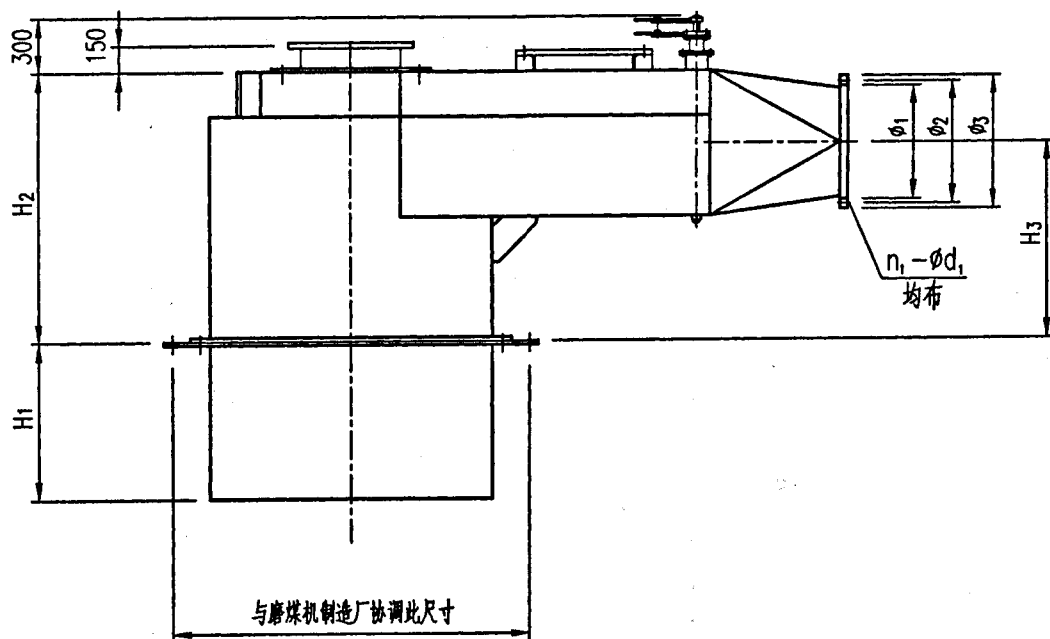
D-LD2000-25161~25164



双可调煤粉分配器 D型

标号	适用风量		H ₀	H ₁	H ₂	L	φ ₁	φ ₂	φ ₃	n ₁ -φd ₁	φ ₄	φ ₅	φ ₆	n ₂ -φd ₂	质量
	m ³ /h														
D-LD2000-25161	20000~26000		1600	300	860	430	650	750	810	16-φ22	406	526	606	16-φ22	3240
D-LD2000-25162	26000~33500		1850	350	1000	500	750	850	910	16-φ22	460	580	660	16-φ22	3840
D-LD2000-25163	33500~43500		2200	420	1200	600	900	1020	1100	20-φ26	510	630	710	16-φ26	4560
D-LD2000-25164	43500~55000		2400	460	1300	660	1000	1120	1200	20-φ26	610	730	810	20-φ26	5280

双可调煤粉分配器 (E型)	D-LD2000-25181~25184
---------------	----------------------



双可调煤粉分配器 E型

标 号	适用风量 m^3/h	H_1	H_2	H_3	L_1	L_2	L_3	B	ϕ_1	ϕ_2	ϕ_3	$n_1-\phi d_1$	质 量 kg
D-LD2000-25181	40000~52000	710	1200	885	640	1650	580	800	406	526	606	16- $\phi 22$	5500
D-LD2000-25182	52000~67000	800	1350	1000	720	1850	650	900	460	580	660	16- $\phi 22$	6500
D-LD2000-25183	67000~87000	890	1500	1100	800	2050	720	1000	510	630	710	16- $\phi 26$	7600
D-LD2000-25184	87000~110000	980	1650	1220	880	2250	800	1100	610	730	810	20- $\phi 26$	8800

说 明

插板式单芯可调缩孔主要用于送粉管道上调节一次风管阻力，使每一根送粉管道在燃烧器入口处的一次风风速保持一致。

编制规格按公制定为： $D_N200\sim D_N600$ 共 9 种；编制规格按英制定为：18"、20"、22"、24"、26"、28"、30"、32" 共 8 种，共计 17 种规格。按磨损程度划分：插板式单芯可调缩孔分为普通型和耐磨型两种。

1、主要技术参数：

调节范围为管道截面积的 30%~100%。

工作温度： $\leq 350^\circ\text{C}$ ；

连接方式：直焊式和法兰式。

2、插板式单芯可调缩孔订货时，应提供以下参数：

最高工作压力 (P)：Pa；

最高工作温度 (t)： $^\circ\text{C}$ ；

连接方式；

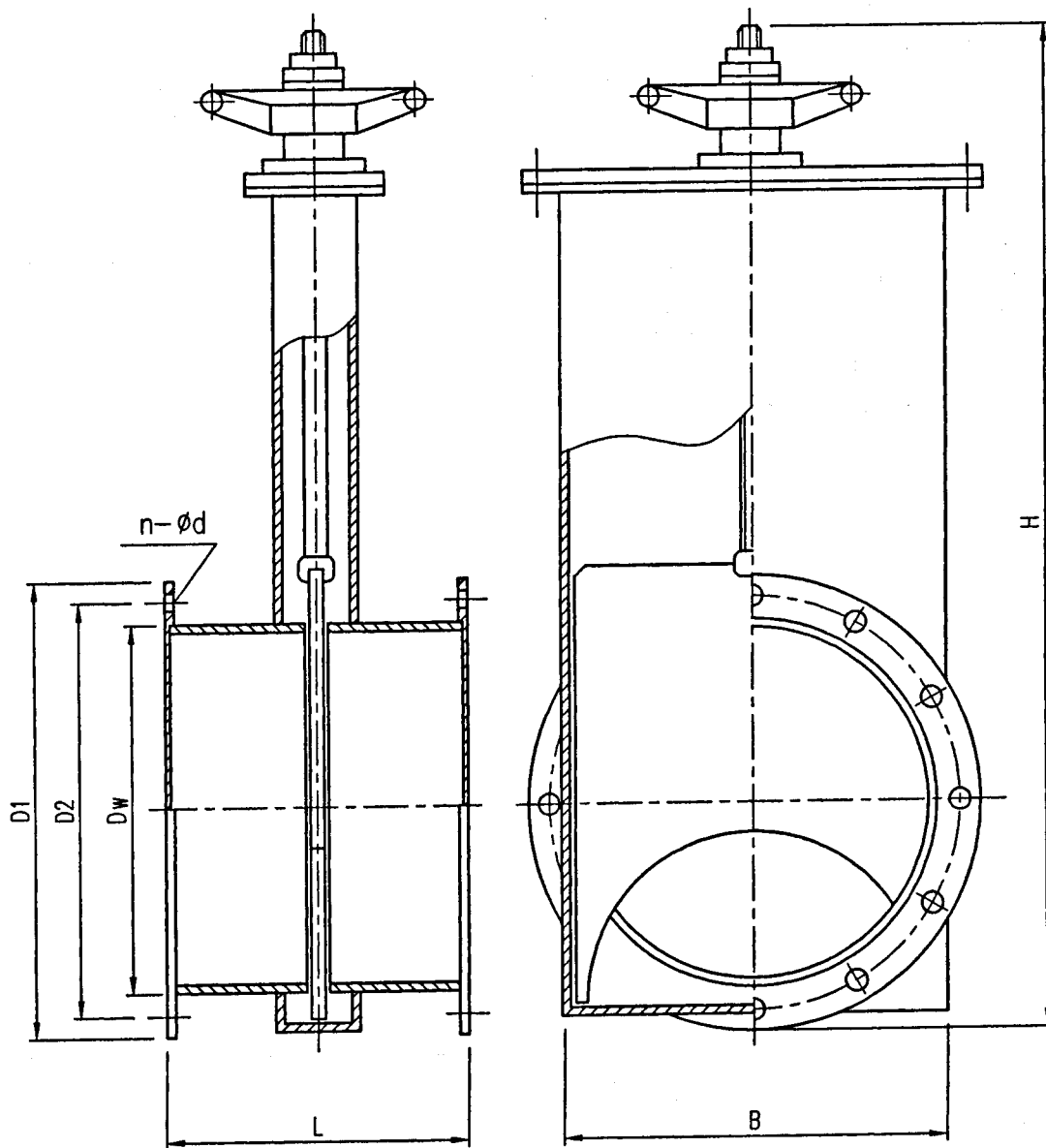
操作要求。

本系列插板式单芯可调缩孔编制过程中得到了下列制造厂提供的信息：

- 1、上海亚达电力设备附件厂
- 2、无锡市华通电力设备有限公司
- 3、无锡鸿翔电力辅机厂
- 4、无锡市华东电力设备有限公司
- 5、无锡联营电力设备有限公司
- 6、兰州长信电力设备有限责任公司

插板式单芯可调缩孔

D-LD2000-26101~26117



标号	公称通径D _N	连接管道外径D _w	mm										质量 (kg)	
			L	H	B	D1	D2	d	n	普通型	耐磨型			
D-LD2000-26101	200	219	380	540	240	311	275	14	8	74.8	87.2			
D-LD2000-26102	250	273	380	680	295	365	330	14	12	97.9	114.7			
D-LD2000-26103	300	325	380	760	345	427	385	14	12	126.2	146.5			
D-LD2000-26104	350	377	380	840	400	479	435	14	12	152.9	185.7			
D-LD2000-26105	400	426	380	915	450	528	490	14	12	185.6	214.1			
D-LD2000-26106	450	480	380	1000	505	595	540	18	12	233.1	266.5			
D-LD2000-26107	500	530	380	1078	555	645	600	18	12	273.6	311.5			
D-LD2000-26108	550	580	380	1163	615	695	650	18	12	315.4	358.4			
D-LD2000-26109	600	630	380	1235	665	745	700	18	16	358.8	405.9			
D-LD2000-26110	18"	457.2	380	957	492	559	521	18	12	209.3	240.3			
D-LD2000-26111	20"	508	380	1042	540	623	568	18	12	253.4	288.9			
D-LD2000-26112	22"	558.8	380	1112	595	674	629	18	12	294.5	334.9			
D-LD2000-26113	24"	609.6	380	1203	640	745	680	18	16	338.8	382.2			
D-LD2000-26114	26"	660	380	1282	695	793	750	18	16	361.6	404.9			
D-LD2000-26115	28"	711	380	1382	746	843	800	18	16	389.4	436.1			
D-LD2000-26116	30"	762	380	1445	797	893	850	18	16	417.3	467.4			
D-LD2000-26117	32"	812	380	1528	847	943	900	18	16	455.1	509.7			

说 明

均衡式双芯可调缩孔主要用于调节一次风管的阻力。流通面积的调节范围为截面积的 25%~100%。

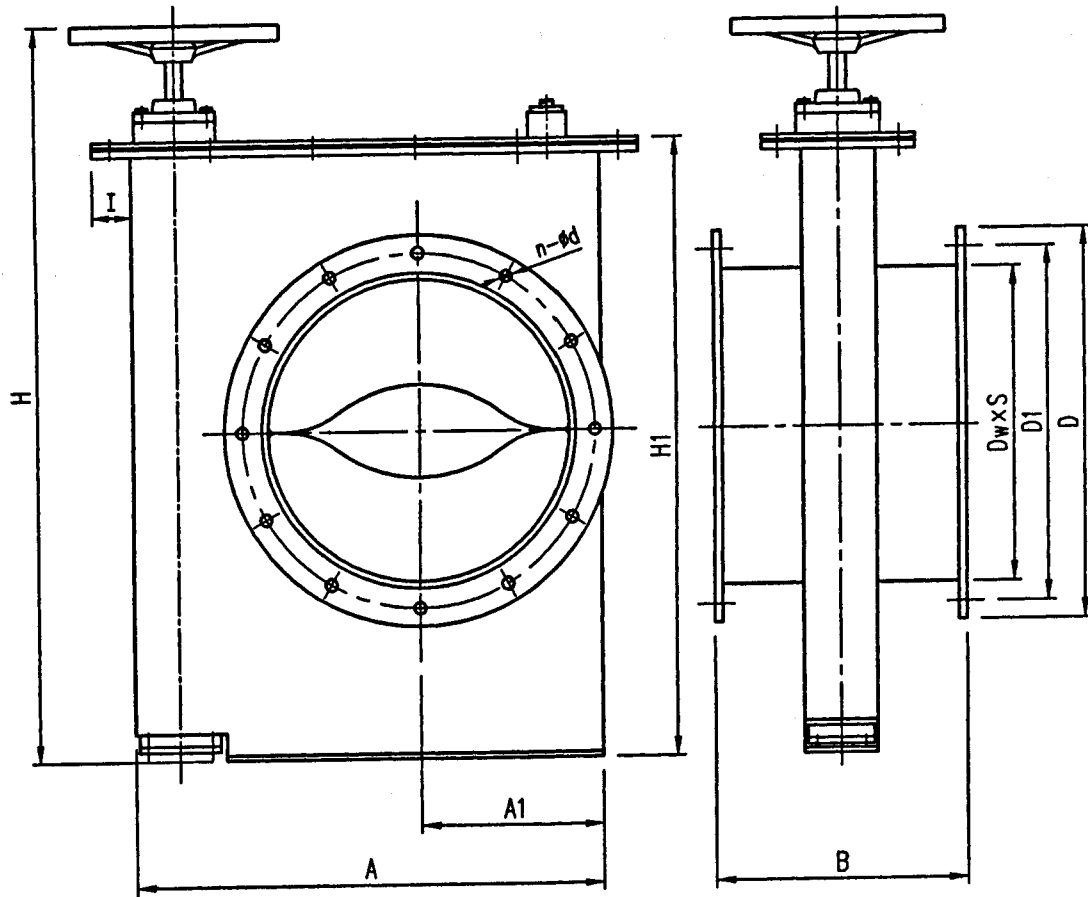
均衡式双芯可调缩孔根据进出口接管规格，共分 8 种规格。

本系列均衡式双芯可调缩孔编制过程中得到了下列制造厂提供的信息：

- 1、无锡市华通电力设备有限公司
- 2、兰州长信电力设备有限责任公司
- 3、无锡联营电力设备有限公司

均衡式双芯可调缩孔

D-LD2000-26201~26208



标号	连接管道		D	D ₁	A	A ₁	B	H	I	n	d	质量 kg
	公称通径 D _N	外径和壁厚 D _w ×S										
D-LD-2000-26201	250	273×9	365	330	450	180	300	780	60	12	14	175
D-LD-2000-26202	300	325×10	427	385	505	205	300	880	60	12	14	208
D-LD-2000-26203	350	377×10	479	435	565	230	300	935	60	12	14	235
D-LD-2000-26204	400	426×10	528	490	605	255	300	965	60	12	14	267
D-LD-2000-26205	450	480×10	595	540	720	280	300	1080	60	12	18	300
D-LD-2000-26206	500	530×10	645	600	770	310	300	1180	60	12	18	340
D-LD-2000-26207	550	580×10	700	650	820	335	300	1280	60	16	18	375
D-LD-2000-26208	600	630×10	745	700	880	360	300	1380	60	16	18	400

说 明

对开式双芯可调缩孔用于送粉管道上调节一次风管阻力，使每一根送粉管道在燃烧器入口处的一次风风速保持一致。

编制规格按公制定为： $D_N200\sim D_N600$ 共 9 种；编制规格按英制定为：18"、20"、22"、24"、26"、28"、30"、32" 共 8 种，共计 17 种规格。按磨损程度划分：对开式双芯可调缩孔分为普通型和耐磨型两种。

1、主要技术参数：

调节范围为管道截面积的 30%~100%。

工作温度： $\leq 350^\circ\text{C}$ ；

连接方式：直焊式和法兰式。

2、对开式双芯可调缩孔订货时，应提供以下参数：

最高工作压力 (P)：Pa；

最高工作温度 (t)： $^\circ\text{C}$ ；

连接方式；

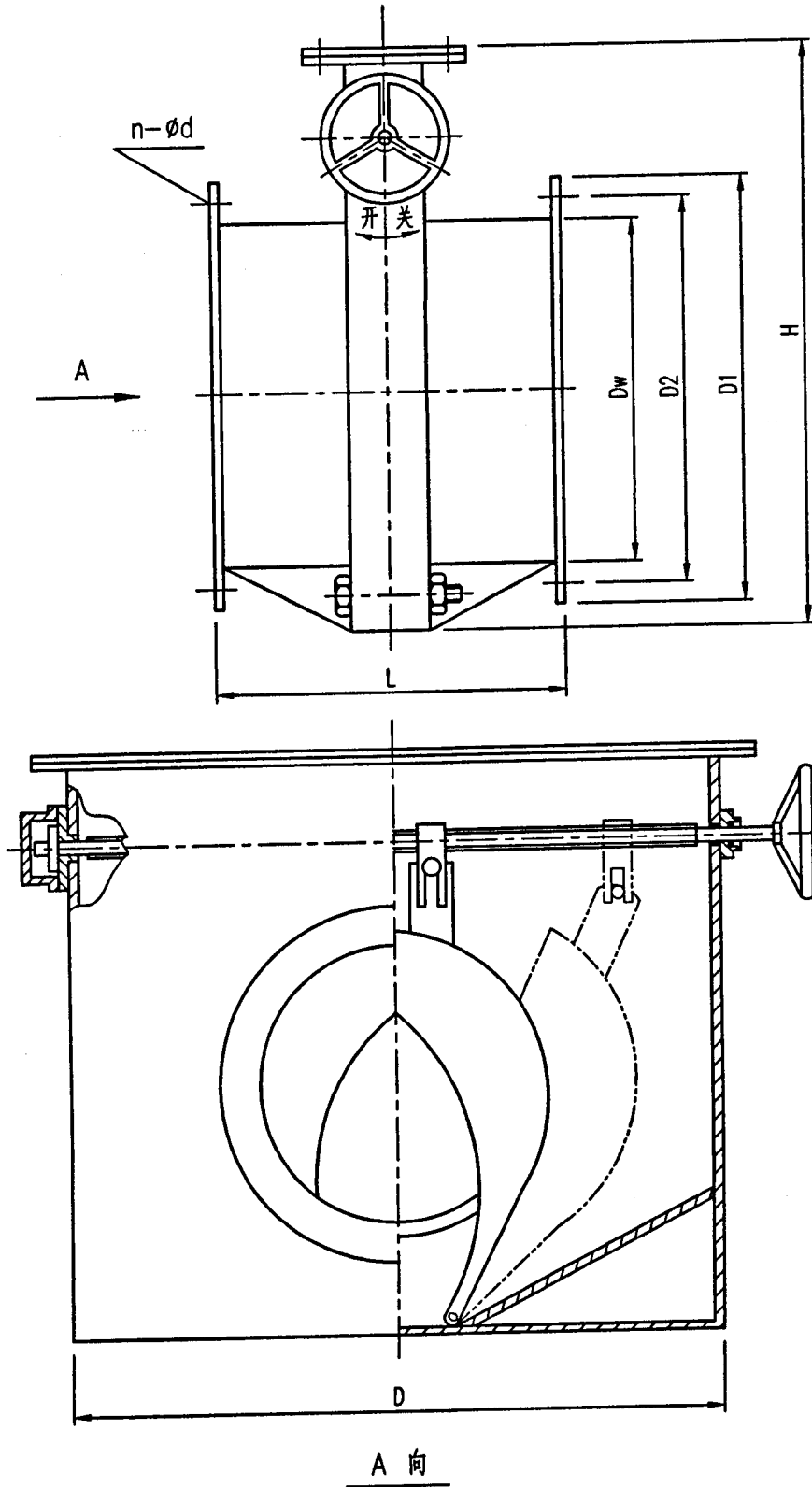
操作要求。

本系列对开式双芯可调缩孔编制过程中得到了下列制造厂提供的信息：

- 1、上海亚达电力设备附件厂

对开式双芯可调缩孔

D-LD2000-26221~26237



标号	公称通径D _N	连接管道外径D _w	mm										质 量 kg	
			L	D	H	D1	D2	d	n	普通型	耐磨型			
D-LD2000-26221	200	219	380	424.5	376	311	275	14	8	68.0	79.3			
D-LD2000-26222	250	273	380	484.5	450	365	330	14	12	89.0	104.3			
D-LD2000-26223	300	325	380	566.5	520	427	385	14	12	114.7	133.1			
D-LD2000-26224	350	377	380	630	580	479	435	14	12	139.1	168.8			
D-LD2000-26225	400	426	380	681	660	528	490	14	12	168.7	194.6			
D-LD2000-26226	450	480	380	760	746	595	540	18	12	211.9	242.3			
D-LD2000-26227	500	530	380	840	801	645	600	18	12	248.7	283.2			
D-LD2000-26228	550	580	380	940	903	695	650	18	12	286.7	325.7			
D-LD2000-26229	600	630	380	990	945	745	700	18	16	325.3	369.0			
D-LD2000-26230	18"	457.2	380	690	715	559	521	18	12	190.3	218.4			
D-LD2000-26231	20"	508	380	808	775	623	568	18	12	230.3	262.7			
D-LD2000-26232	22"	558.8	380	886	862	674	629	18	12	267.7	304.4			
D-LD2000-26233	24"	609.6	380	962	928	745	680	18	16	308.0	347.3			
D-LD2000-26234	26"	660	380	1082	1035	793	750	18	16	357.3	390.6			
D-LD2000-26235	28"	711	380	1160	1080	843	800	18	16	414.5	447.6			
D-LD2000-26236	30"	762	380	1249	1175	893	850	18	16	480.8	519.2			
D-LD2000-26237	32"	812	380	1332	1286	943	900	18	16	557.6	602.3			

说 明

双托板煤粉混合器有普通型和耐磨型两种。本系列煤粉混合器的双托板作了位置调整,克服原混合器易磨损、下粉不畅等缺点。

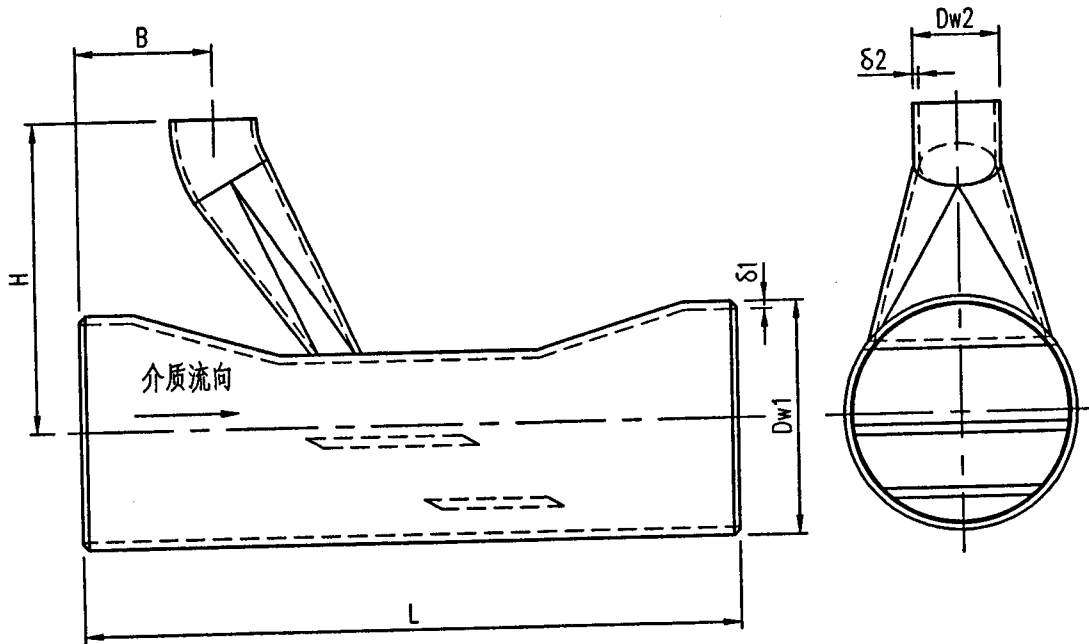
双托板煤粉混合器编制规格按公制定为: $D_N200 \sim D_N600$ 共 9 种; 编制规格按英制定为: 18"、20"、22"、24"、26"、28"、30"、32" 共 8 种, 共计 17 种。

本系列双托板煤粉混合器编制过程中得到了下列制造厂提供的信息:

- 1、上海亚达电力设备附件厂
- 2、兰州长信电力设备有限责任公司
- 3、无锡联营电力设备有限公司

双托板煤粉混合器

D-LD2000-27001~27017



标号	公称通径 D _N	Dw1×δ1	Dw2×δ2	L	B	H	质量 kg
D-LD2000-27001	200	219×8	108×4	775	188	368.5	45.4
D-LD2000-27002	250	273×9	108×4	925	233	386.5	65.5
D-LD2000-27003	300	325×10	133×4	1066	250	481.5	107.3
D-LD2000-27004	350	377×10	159×4.5	1215	290	523.5	142.4
D-LD2000-27005	400	426×10	159×4.5	1360	327	573.5	182.4
D-LD2000-27006	450	480×10	159×4.5	1510	350	641.5	232.5
D-LD2000-27007	500	530×10	159×4.5	1640	368	711.5	280.2
D-LD2000-27008	550	580×10	168×5	1770	392	741.5	332.4
D-LD2000-27009	600	630×10	168×5	1900	409	773.5	388.5
D-LD2000-27010	18"	457.2×10	159×4.5	1435	338	604.5	207.6
D-LD2000-27011	20"	508×10	159×4.5	1565	360	673.5	256.4
D-LD2000-27012	22"	558.8×10	168×5	1705	383	726.5	306.4
D-LD2000-27013	24"	609.6×10	168×5	1835	402	758.1	360.7
D-LD2000-27014	26"	660.4×10	168×5	1855	423	809	412.5
D-LD2000-27015	28"	711.2×12	168×5	1875	445	863.8	506.1
D-LD2000-27016	30"	762×12	168×5	1895	467	923.6	541.6
D-LD2000-27017	32"	812.8×12	168×5	1905	493	986.4	577.1

说 明

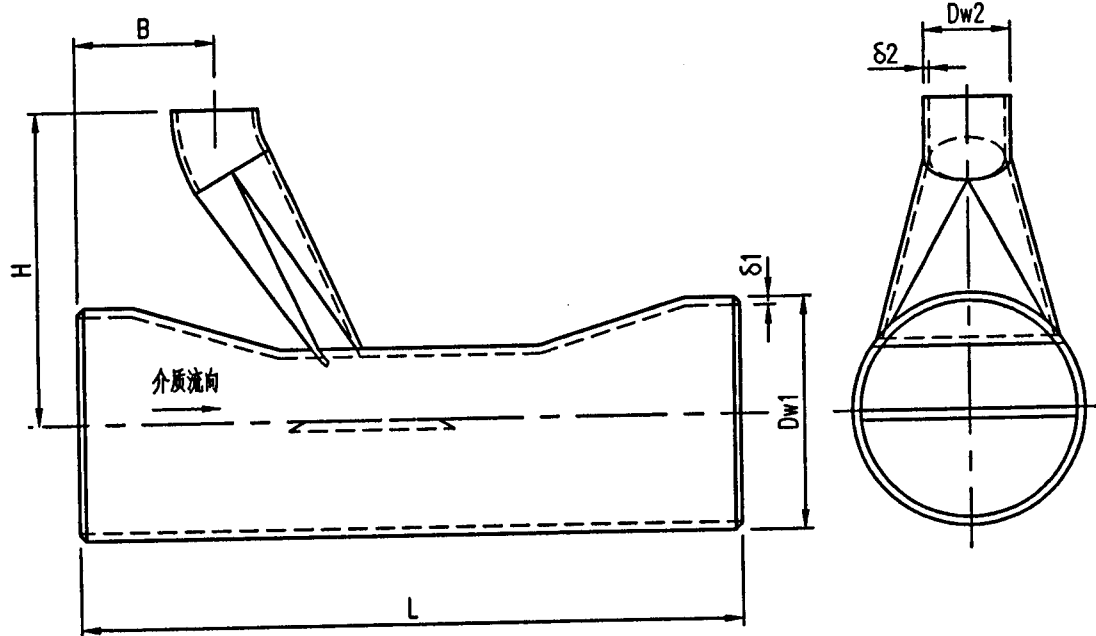
全负压煤粉混合器是煤粉混合器的形式之一，采用单隔板等技术。
全负压煤粉混合器根据进出口接管规格，共分 9 种规格。

本系列全负压煤粉混合器编制过程中得到了下列制造厂提供的信息：

1、无锡市华通电力设备有限公司

全负压煤粉混合器

D-LD2000-27021~27029



标 号	公称通径 D_N	$D_{W1} \times \delta_1$	$D_{W2} \times \delta_2$	L	B	H	质 量 kg
D-LD2000-27021	200	219×8	108×4	715	158	368.5	39.9
D-LD2000-27022	250	273×9	108×4	845	193	386.5	58.8
D-LD2000-27023	300	325×10	133×4	966	200	481.5	99.3
D-LD2000-27024	350	377×10	159×4.5	1096	240	523.5	133.1
D-LD2000-27025	400	426×10	159×4.5	1220	257	573.5	171.9
D-LD2000-27026	450	480×10	159×4.5	1350	270	641.5	220.7
D-LD2000-27027	500	530×10	219×5	1525	319	711.5	265.2
D-LD2000-27028	550	580×10	219×5	1650	343	759.5	319.5
D-LD2000-27029	600	630×10	273×5	1775	357	845.5	378.8

说 明

机械结构的测粉装置，在 1974 年编制的典型设计中被取消。但在以后的电厂设计中，有许多电厂还是要求装设机械结构的测粉装置。在重新修订出版的《火力发电厂烟风煤粉管道设计技术规程》(DL/T5121—2000) 9.3.8 条中，也明确规定“对大机组宜有机械手操式作为辅助校核用，小机组宜用机械手操式。”故在本典型设计中重新列入机械结构的测粉装置。

本系列测粉装置编制规格，按测粉标尺高度定 5m~10m 共六种规格。

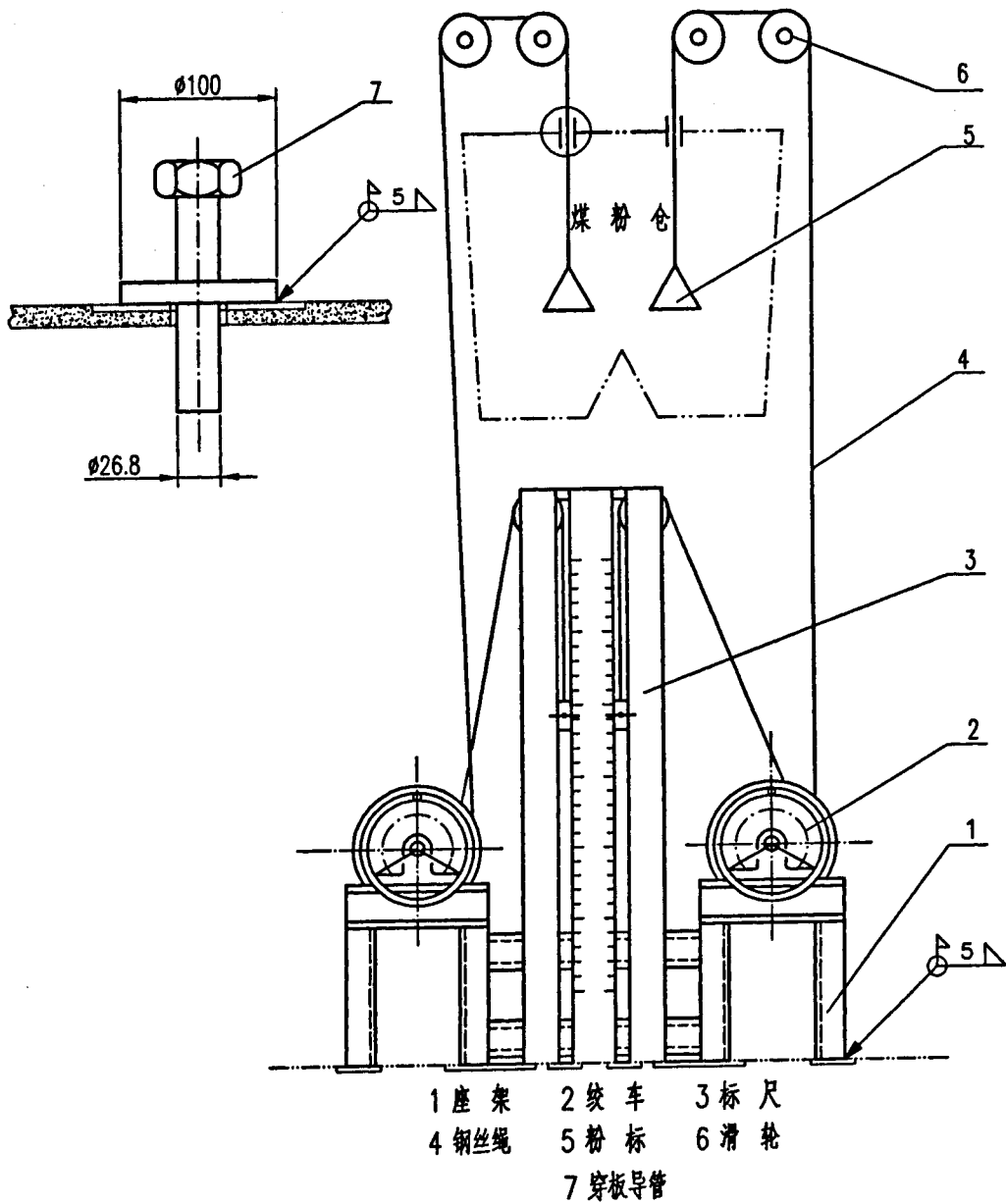
选型时，根据煤粉仓所需测的粉位高度进行选用。

本系列测粉装置由华东电力设计院提供制造设计图，编制过程中得到了下列制造厂提供的信息：

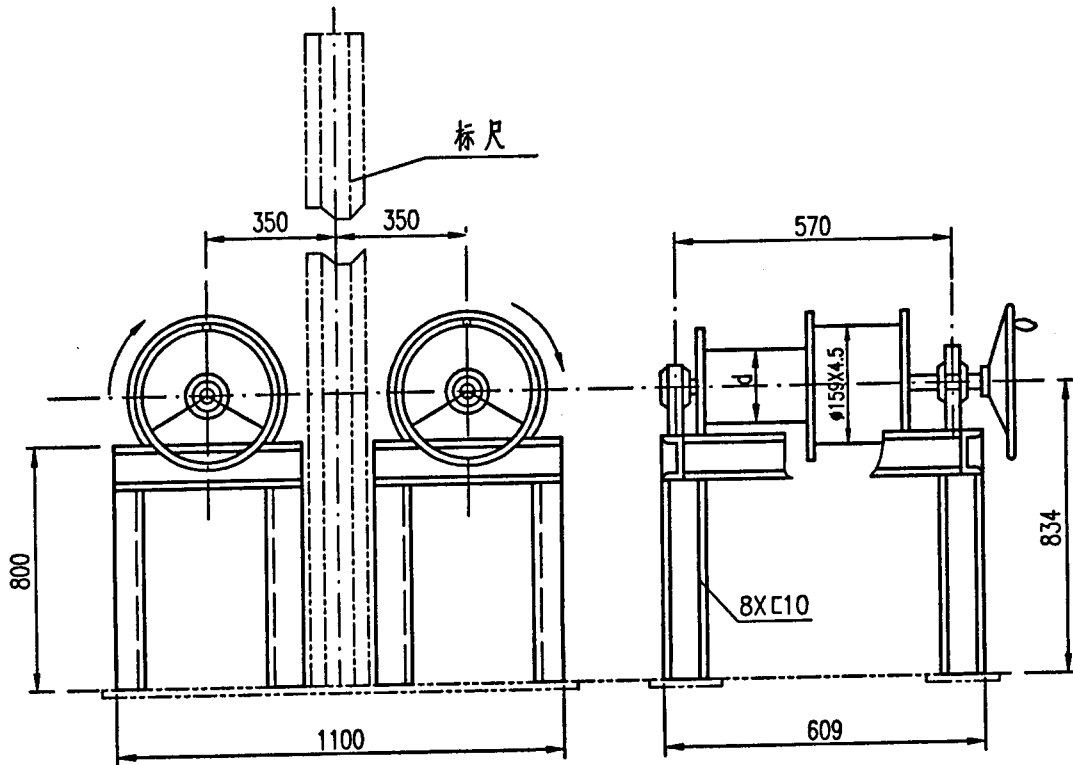
- 1、上海亚达电力设备附件厂

测粉装置

D-LD2000-28001~28006

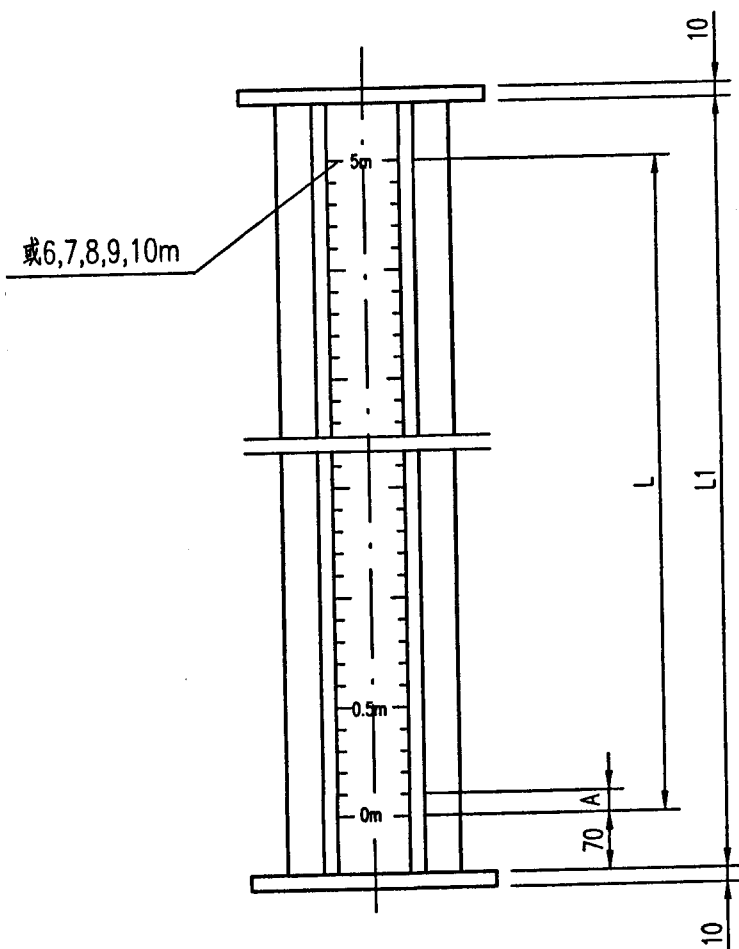


座架及绞车	D-LD2000-28001~28006
-------	----------------------



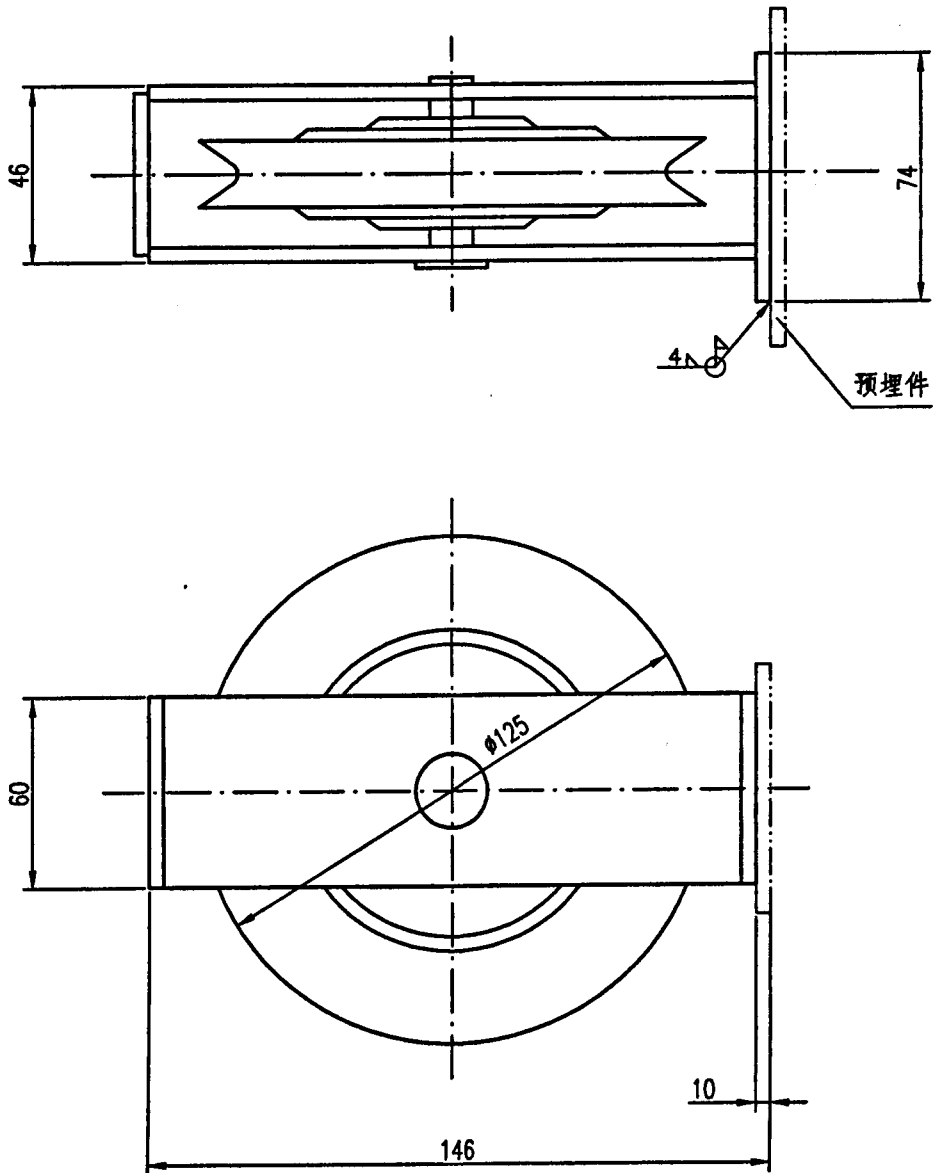
标号	标尺刻度	d	质量 (kg)	
	m		绞车	座架
D-LD2000-28001	5	$\phi 108 \times 4$	22	100
D-LD2000-28002	6	$\phi 89 \times 4$	21.8	
D-LD2000-28003	7	$\phi 76 \times 4$	21.5	
D-LD2000-28004	8	$\phi 57 \times 4$	21	
D-LD2000-28005	9			
D-LD2000-28006	10			

标 尺	D-LD2000-28001~28006
-----	----------------------



标 号	标尺刻度 m	A	L	L1	质 量 kg
		mm			
D-LD2000-28001	5	68.3	3415	3850	128
D-LD2000-28002	6	56.7	3402		
D-LD2000-28003	7	48.75	3412.5	4320	141
D-LD2000-28004	8		3900		
D-LD2000-28005	9	37.14	3342.5	3800	126
D-LD2000-28006	10		3714	4150	136

滑 轮	D-LD2000-28001~28006
-----	----------------------



■ 四、锁气器 ■

锥式锁气器D-LD2000-31001-31011

斜板式锁气器D-LD2000-32001-32005

球型锁气器D-LD2000-33001-33011

说 明

锁气器的用途是在煤粉或灰粒由某一压力范围进入另一压力范围时，防止发生空气窜流现象，而维持粉粒的顺利流通。

锥式锁气器一般用于制粉系统细粉分离器下部的落粉管上、粗粉分离器的回粉管上及干式除尘器下部的落灰管上，在锥式锁气器工作正常时，粉粒的流动是连续的。

1974年编制的锥式锁气器典型设计（试用版），经过多年的试用，发现一些问题，主要是杠杆摆动处密封达不到原设计要求，经常处于漏风状态，使锁气器不能达到锁气要求，影响上部分离器的分离效果；此外，原设计中无手孔门，当发生异常情况需要打开检查或处理时，无从入手。故在本典型设计中，针对上述问题作了改进。

本系列锥式锁气器按公称口径区分，编制规格定 $D_N100 \sim D_N600$ 等 11 种。计算出力见《火力发电厂烟风煤粉管道设计技术规程》(DL/T5121—2000) 中的表 8.4.1 锥式锁气器的出力。

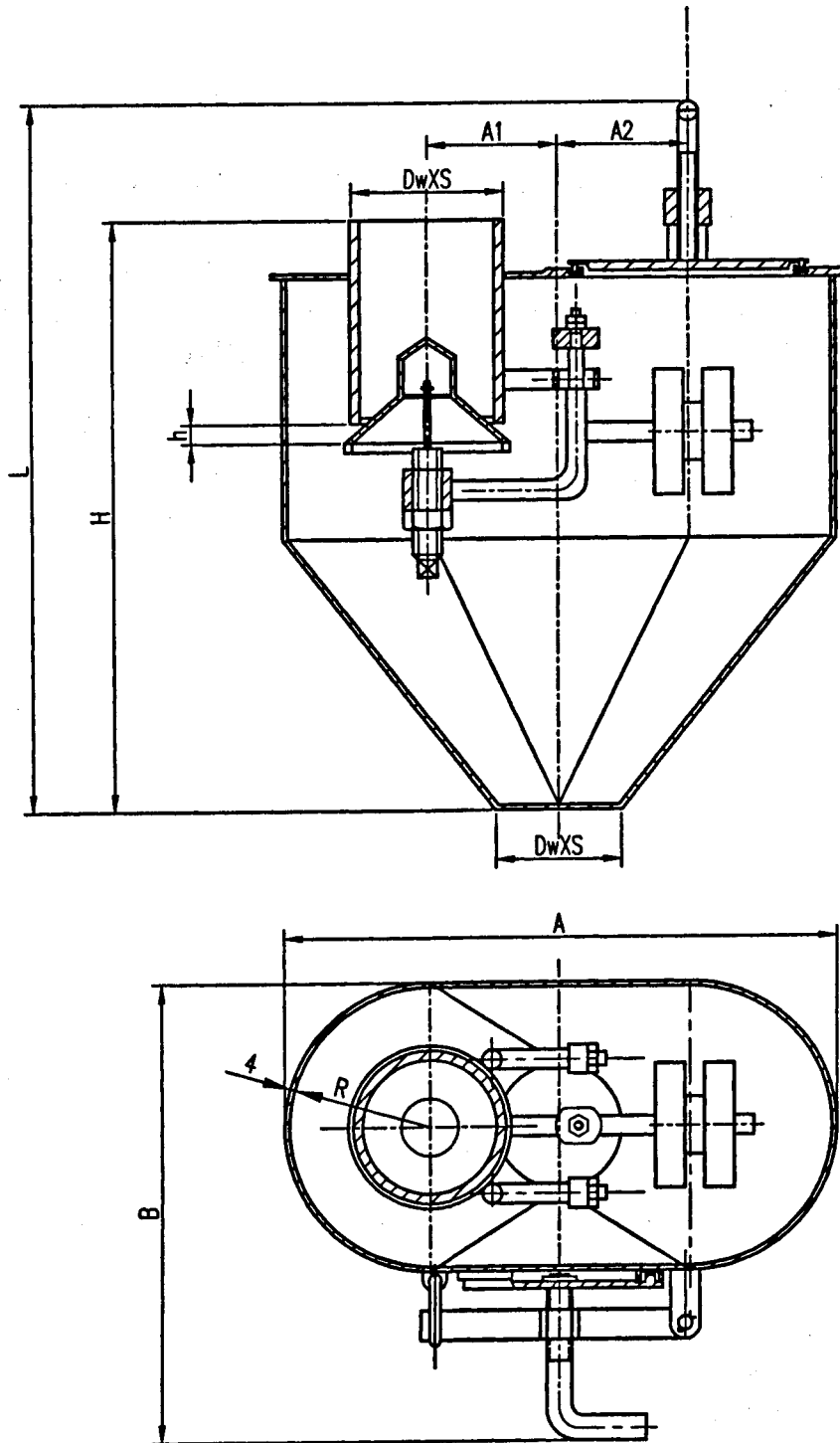
选型时，可根据管道规格直接选用。

本系列锥式锁气器由华东电力设计院提供制造设计图，编制过程中得到了下列制造厂提供的信息：

- 1、无锡华通电力设备有限公司
- 2、无锡鸿翔电力辅机厂
- 3、江阴市焱鑫石化电力机械厂
- 4、无锡联营电力设备有限公司
- 5、无锡华东电力设备有限公司
- 6、上海亚达电力设备附件厂
- 7、兰州长信电力设备有限责任公司

锥式锁气器

D-LD2000-31001~31011



标号	公称通径 D_N	$D_w \times S$	L	H	A	A_1	A_2	B	h	R	质量 kg
D-LD2000-31001	100	108×4	537	450	448	100	100	391	10	120	32.8
D-LD2000-31002	150	159×4.5	582	495	488	120	120	391	15	120	39.6
D-LD2000-31003	200	219×6	642	555	598	140	150	461	20	155	55.4
D-LD2000-31004	250	273×7	717	630	728	170	180	531	25	190	82.7
D-LD2000-31005	300	325×8	797	710	828	180	205	611	30	230	110.6
D-LD2000-31006	350	377×10	887	800	958	210	230	681	35	265	148.4
D-LD2000-31007	400	426×10	1037	950	1088	240	270	751	40	300	194.0
D-LD2000-31008	450	480×10	1087	1000	1230	260	290	792	45	350	277.0
D-LD2000-31009	500	530×10	1162	1073	1330	300	332	812	50	360	324.8
D-LD2000-31010	550	580×10	1237	1150	1440	330	360	923	55	385	412.9
D-LD2000-31011	600	630×10	1317	1238	1520	350	370	905	60	405	466.8

说 明

锁气器的用途是防止煤粉或灰粒由某一压力范围进入另一压力范围时，发生空气窜流现象，以维持粉粒的顺利流通。

斜板式锁气器用于粗粉分离器的回粉管上。也可用于其它粉末物料的输送管道上。锁气器的直径与管道直径相等。

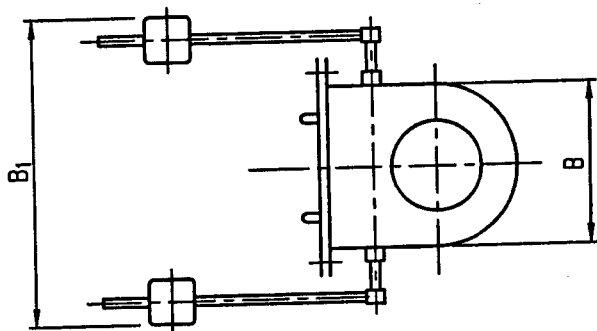
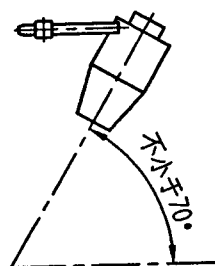
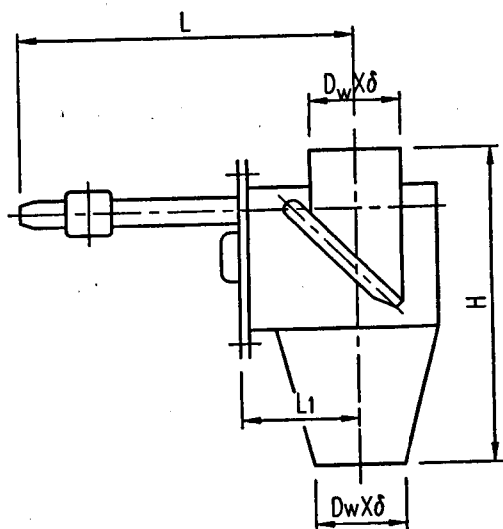
斜板式锁气器的编制规格定 D_N200 、 D_N250 、 D_N300 、 D_N400 、 D_N500 五种。

本系列斜板式锁气器编制过程中得到了下列制造厂提供的信息：

- 1、江苏省江阴市舜鑫石化电力机械厂
- 2、无锡华通电力设备有限公司
- 3、无锡鸿翔电力辅机厂
- 4、无锡联营电力设备有限公司
- 5、无锡华东电力设备有限公司
- 6、上海亚达电力设备附件厂
- 7、兰州长信电力设备有限责任公司

斜板式锁气器

D-LD2000-32001~32005



标号	公称通径 DN	$D_w \times \delta$	H	B	B ₁	L	L ₁	质量 Kg
	mm							
D-LD2000-32001	200	219×6	670	430	730	658	237	96
D-LD2000-32002	250	273×7	740	500	820	685	264	126
D-LD2000-32003	300	325×8	765	530	860	760	289	149
D-LD2000-32004	400	426×10	920	650	1010	811	340	229
D-LD2000-32005	500	530×6	1100	740	1130	1012	391	303

说 明

球型锁气器主要用于制粉系统细粉分离器下部的落粉管上、粗粉分离器的回粉管上及干式除尘器下部的落灰管上。

球型锁气器的规格系列根据所连接的管道规格确定，编制规格定 $D_N100 \sim D_N600\text{mm}$ 共 11 个。系列外的规格可按特殊规格要求设计订货。

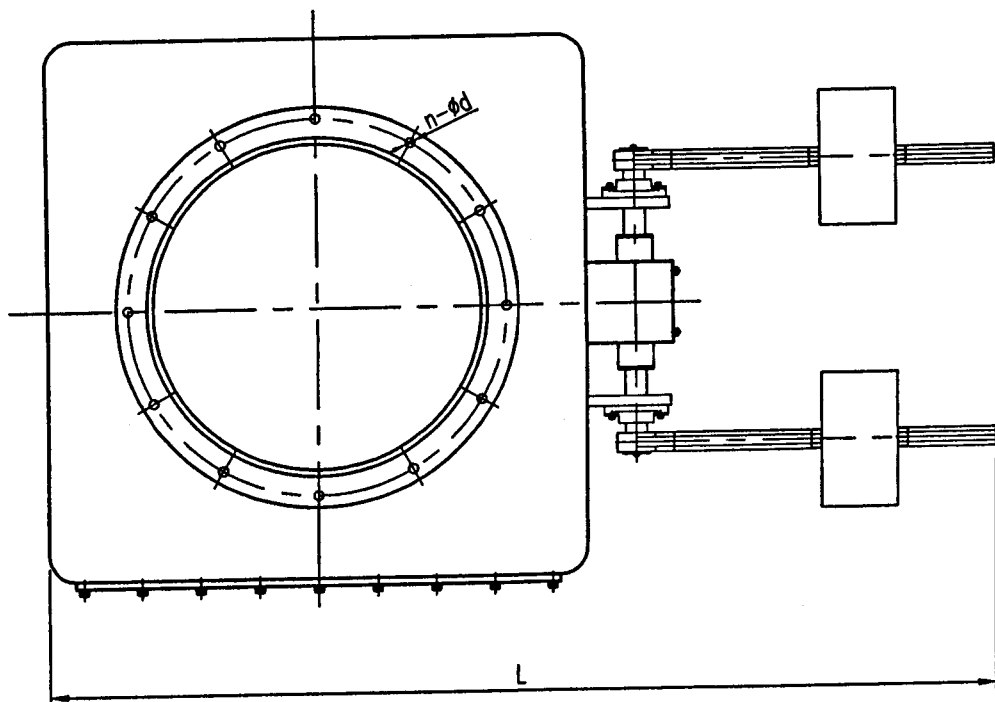
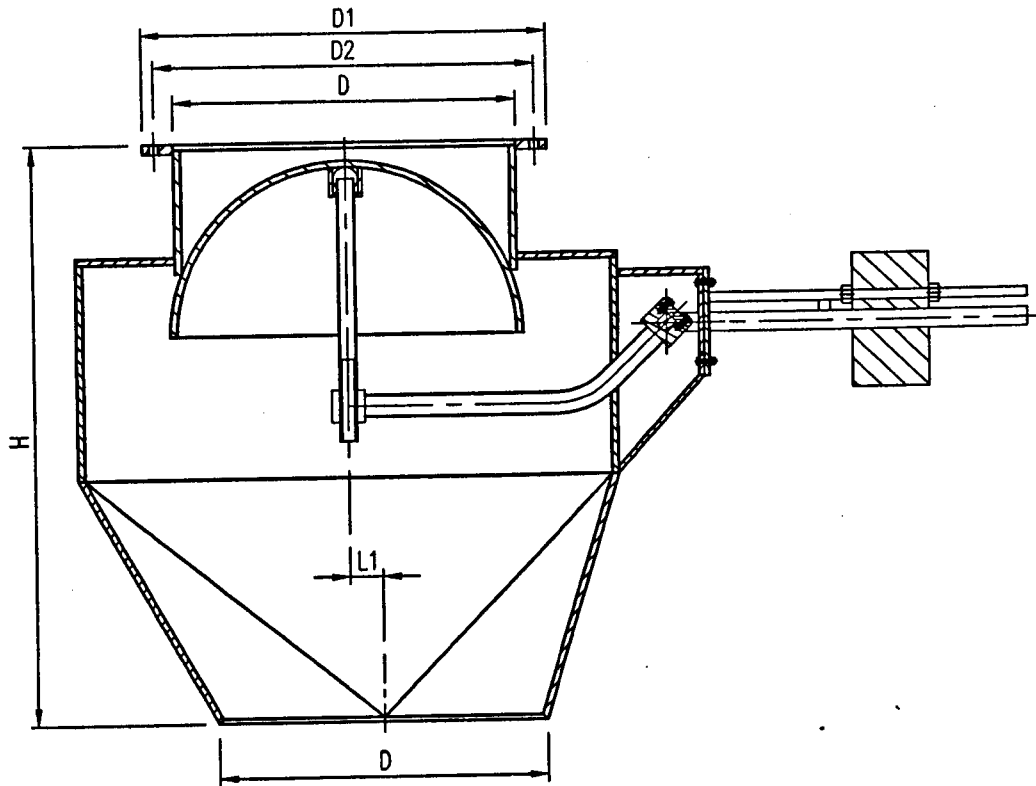
安装时要求尽量垂直于水平面，平衡杆及重锤的上下均不得由物体阻挡。锁气器进口与管道用法兰连接（订货时请注明需提供配对法兰及紧固件）；出口则采用插入式焊接。

本系列球型锁气器编制过程中得到了下列制造厂提供的信息：

1、无锡市华通电力设备有限公司

球型锁气器

D-LD2000-33001~33011



标号	公称通径 D _N	D	D ₁	D ₂	H	L ₁	L	n	d	质量 kg
D-LD2000-33001	100	108	200	164	473	45	602	4	14	51
D-LD2000-33002	150	159	251	215	524	45	752	8	14	69
D-LD2000-33003	200	219	311	275	587	45	912	8	14	98
D-LD2000-33004	250	273	365	330	655	45	1012	12	14	101
D-LD2000-33005	300	325	427	385	723	50	1130	12	14	130
D-LD2000-33006	350	377	479	435	736	50	1180	12	14	158
D-LD2000-33007	400	426	528	490	790	50	1340	12	14	185
D-LD2000-33008	450	480	595	540	882	55	1390	12	18	230
D-LD2000-33009	500	530	645	600	1018	55	1530	12	18	255
D-LD2000-33010	550	580	700	650	1048	60	1620	12	18	316
D-LD2000-33011	600	630	745	700	1068	60	1750	18	18	378

五、门 类

圆风门D-LD2000-41001-41018

多叶片钢制圆风门D-LD2000-41101-41118

方风门D-LD2000-42001-42066

挡板式隔离门D-LD2000-43001-43093

挡板式调节门D-LD2000-44001-44026

插板式隔绝门D-LD2000-45101-45208

双插板气动热风隔绝门D-LD2000-45301-45312

翻板式隔绝门D-LD2000-45401-45427

煤粉管道气动插板门D-LD2000-45501-45507

烟气脱硫挡板门D-LD2000-47001-47410

煤闸门D-LD2000-48001-48014

圆形防爆门D-LD2000-49001-49008

斜面防爆门D-LD2000-49201-49208

煤粉仓用重力防爆门D-LD2000-49801-49809

说 明

圆风门按公称通径区分, 编制规格定 $D_N100 \sim D_N1400$ 等 18 种。

风门的位置允许水平或垂直布置。

圆风门外壳的突出部分, 供装设蜗轮箱用。圆风门装设有保证挡板全开时的挡钉。

圆风门本身不带任何传动装置, 可按需要选取。有关传动装置的型式与规格等, 见本手册的“传动装置”部分。

圆风门风门轴为 $17 \times 17 \text{mm}$ 和蜗轮箱轴轴径为 $\phi 22 \text{mm}$ 的配 $78.4 \text{ N} \cdot \text{m}$ ($8 \text{ kg} \cdot \text{m}$) 力矩传动装置。风门轴 $32 \times 32 \text{ mm}$ 和蜗轮箱轴轴径为 $\phi 32 \text{mm}$ 的配 $294 \text{ N} \cdot \text{m}$ ($30 \text{ kg} \cdot \text{m}$) 力矩传动装置。若力矩大于上述数值, 则需核对风门轴和蜗轮箱轴轴径。

圆风门在全闭状态下的泄漏率 $\leq 3\%$; 最高工作压力 $\leq 50 \text{ kPa}$; 最高工作温度 $\leq 400^\circ \text{C}$ 。

风门订货时, 应提供以下使用工况参数:

最高工作压力 (P): Pa;

最高工作温度 (t): $^\circ \text{C}$;

工作介质;

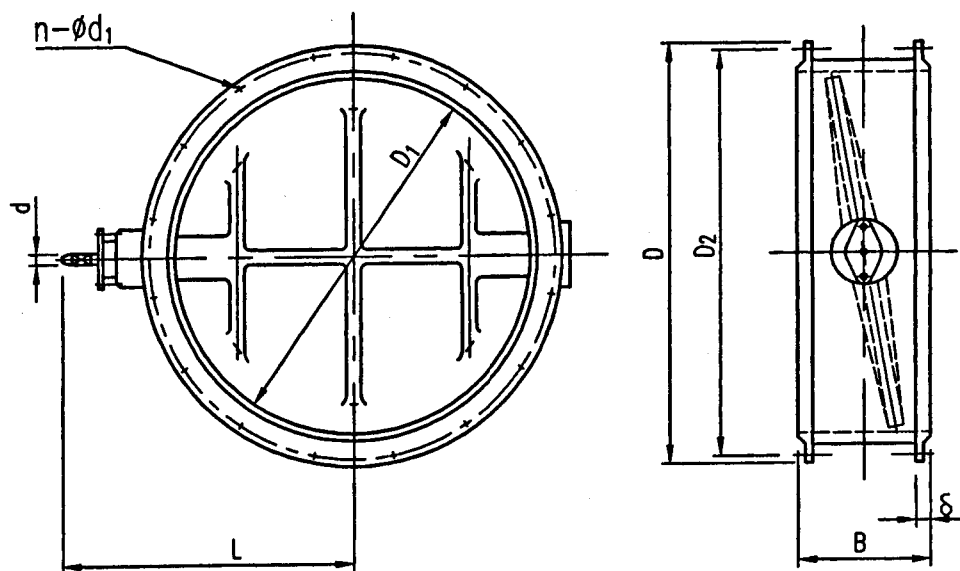
挡板在管道中的用途及位置;

操作要求。

本系列圆风门编制过程中得到了下列制造厂提供的信息:

- 1、江苏省江阴市焱鑫石化电力机械厂
- 2、无锡华通电力设备有限公司
- 3、无锡鸿翔电力辅机厂
- 4、无锡华东电力设备有限公司
- 5、无锡联营电力设备有限公司
- 6、上海亚达电力设备附件厂
- 7、兰州长信电力设备有限责任公司

圆风门 D-LD2000-41001~41018



标号	公称通径	D	D ₁	D ₂	B	L	δ	d	d ₁	螺栓数 n	质量 kg
	DN										
D-LD2000-41001	100	195	100	160	80	177	14	φ15	14	4	7.2
D-LD2000-41002	150	250	150	215		238				8	12.3
D-LD2000-41003	200	305	200	270	90	270	16	17X17	14	16.1	21.1
D-LD2000-41004	250	365	260	330		300				12	45.4
D-LD2000-41005	300	430	310	385	180	342	18	17X17	14	51.2	64.1
D-LD2000-41006	350	480	360	435		367				20	70.8
D-LD2000-41007	400	535	410	490	180	392	20	17X17	14	82.9	99.6
D-LD2000-41008	450	585	460	540		417				16	178.9
D-LD2000-41009	500	645	520	600	260	447	22	32X32	18	203.0	232.7
D-LD2000-41010	600	745	620	700		497				20	267.1
D-LD2000-41011	700	850	710	800	260	570	22	32X32	18	362.0	408.0
D-LD2000-41012	800	950	810	900		620				24	446.0
D-LD2000-41013	900	1050	910	1000	300	670	24	32X32	22	446.0	484.0
D-LD2000-41014	1000	1150	1010	1100		720				28	484.0
D-LD2000-41015	1100	1250	1110	1200	300	790	24	32X32	22	446.0	484.0
D-LD2000-41016	1200	1350	1210	1300		840				24	446.0
D-LD2000-41017	1300	1450	1310	1400	300	890	24	32X32	22	446.0	484.0
D-LD2000-41018	1400	1550	1410	1500		940				28	484.0

说 明

多叶片钢制圆风门按公称通径区分，编制规格定 $D_N1000\sim D_N4000$ 等 18 种。

多叶片钢制圆风门用于圆形管路中，可以用来截断介质流通，也可以用它来调整介质流速。

驱动装置可以采用手动、电动或气动。驱动装置安装在风门壳体上，也可以固定在其它位置再通过拉杆进行远方传动。

1、主要技术参数：

工作压力： $\leq 30\text{kPa}$

工作温度： $\leq 420^\circ\text{C}$

功 能：关断、调节

流通介质：风、烟气、含粉乏气

内 漏： $\leq 1\%$ ，外漏：0

连接方式：法兰螺栓连接（也可焊接）

2、多叶片钢制圆风门订货时，应提供以下使用工况参数：

最高工作压力 (P)：Pa；

最高工作温度 (t)： $^\circ\text{C}$ ；

工作介质；

风门在管道中的用途及位置；

连接方式；

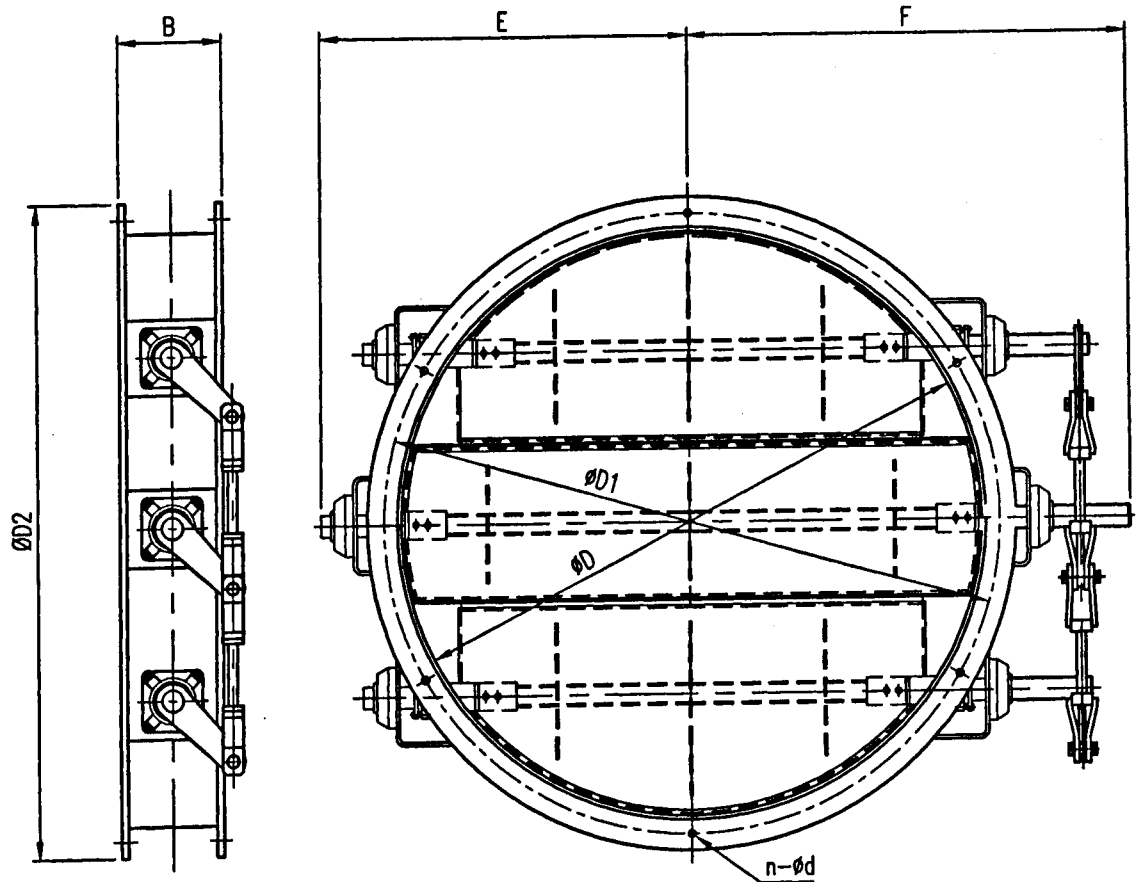
操作要求。

本系列多叶片钢制圆风门编制过程中得到了下列制造厂提供的信息：

1、兰州长信电力设备有限责任公司

多叶片钢制圆风门

D-LD2000-41101~41118



标 号	公称通径D _N	mm										轴数	质量 kg
		D	D1	D2	B	E	F	d	n				
D-LD2000-41101	1000	1010	1100	1150	300	753	823	22	20	2	292		
D-LD2000-41102	1100	1110	1200	1250	300	803	873	22	20	2	399		
D-LD2000-41103	1200	1210	1300	1350	300	853	923	22	20	2	491		
D-LD2000-41104	1300	1310	1400	1450	300	903	973	22	24	2	536		
D-LD2000-41105	1400	1410	1500	1550	300	953	1023	22	28	2	564		
D-LD2000-41106	1500	1510	1600	1650	300	1003	1073	22	28	2	589		
D-LD2000-41107	1600	1610	1700	1750	300	1053	1123	22	28	2	610		
D-LD2000-41108	1800	1810	1910	1960	300	1153	1223	26	28	3	768		
D-LD2000-41109	2000	2010	2110	2160	320	1253	1323	26	32	3	945		
D-LD2000-41110	2200	2210	2310	2360	320	1353	1423	26	36	3	1142		
D-LD2000-41111	2400	2410	2510	2560	320	1453	1523	26	40	3	1358		
D-LD2000-41112	2800	2810	2915	2980	320	1653	1723	32	44	3	1846		
D-LD2000-41113	3000	3010	3115	3180	360	1753	1823	32	48	4	2118		
D-LD2000-41114	3200	3210	3315	3380	360	1853	1923	32	52	4	2408		
D-LD2000-41115	3400	3410	3515	3580	360	1953	2023	32	52	4	2718		
D-LD2000-41116	3600	3610	3715	3780	360	2053	2123	32	56	4	3046		
D-LD2000-41117	3800	3810	3915	3980	360	2153	2223	32	56	5	3393		
D-LD2000-41118	4000	4010	4115	4180	360	2253	2323	32	60	5	3758		

说 明

方风门有单轴、双轴、三轴、四轴和五轴等五种型式，编制规格定 $300 \times 400 \sim 2400 \times 2000$ 等 66 种。

风门的位置允许水平或垂直布置。

方风门主轴前轴承颈上，供装设蜗轮箱用。方风门装设有挡板全开时的挡钉。

方风门本身均不带任何传动装置，可按需要选取。有关传动装置的型式与规格等，见本手册的“传动装置”部分。

方风门轴 $17 \times 17\text{mm}$ 和蜗轮箱轴轴径为 $\varphi 22\text{mm}$ 的配 $78.4\text{N} \cdot \text{m}$ ($8\text{kg} \cdot \text{m}$) 力矩传动装置。风门轴 $32 \times 32\text{mm}$ 和蜗轮箱轴轴径为 $\varphi 32\text{mm}$ 的配 $294\text{N} \cdot \text{m}$ ($30\text{kg} \cdot \text{m}$) 力矩传动装置。若力矩大于上述数值，则需核对风门轴和蜗轮箱轴轴径。

方风门在全闭状态下的泄漏率 $\leq 3\%$ ；最高工作压力 $\leq 50\text{kPa}$ ；最高工作温度 $\leq 400^\circ\text{C}$ 。

风门订货时，应提供以下使用工况参数：

- 1、最高工作压力 (P)：Pa；
- 2、最高工作温度 (t)： $^\circ\text{C}$ ；
- 3、工作介质；
- 4、挡板在管道中的用途、位置及出轴方向；
- 5、操作要求。

风门制造厂应提供以下数据：

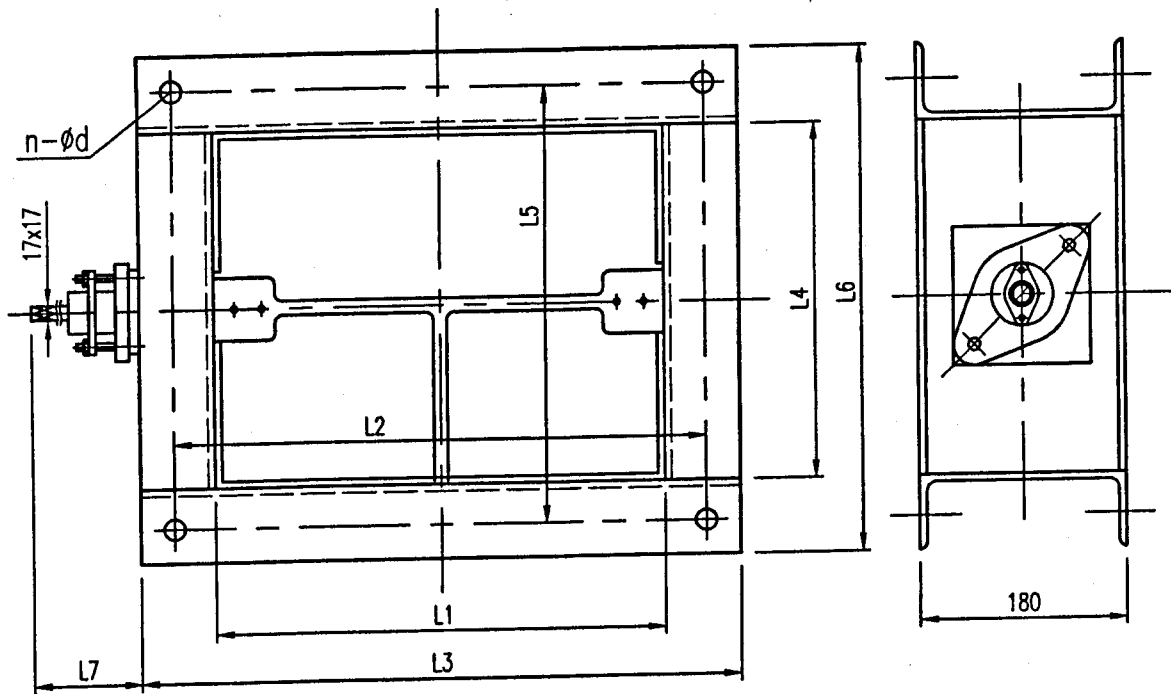
- 1、挡板在全开状态下的阻力系数；
- 2、挡板在全闭状态下的泄漏率；
- 3、挡板的驱动力矩；
- 4、气动操作挡板的空气参数及耗气量；

本系列方风门编制过程中得到了下列制造厂提供的信息：

- 1、江苏省江阴市焱鑫石化电力机械厂
- 2、无锡华通电力设备有限公司
- 3、无锡鸿翔电力辅机厂
- 4、无锡华东电力设备有限公司
- 5、无锡联营电力设备有限公司
- 6、上海亚达电力设备附件厂
- 7、兰州长信电力设备有限责任公司

单轴方风门

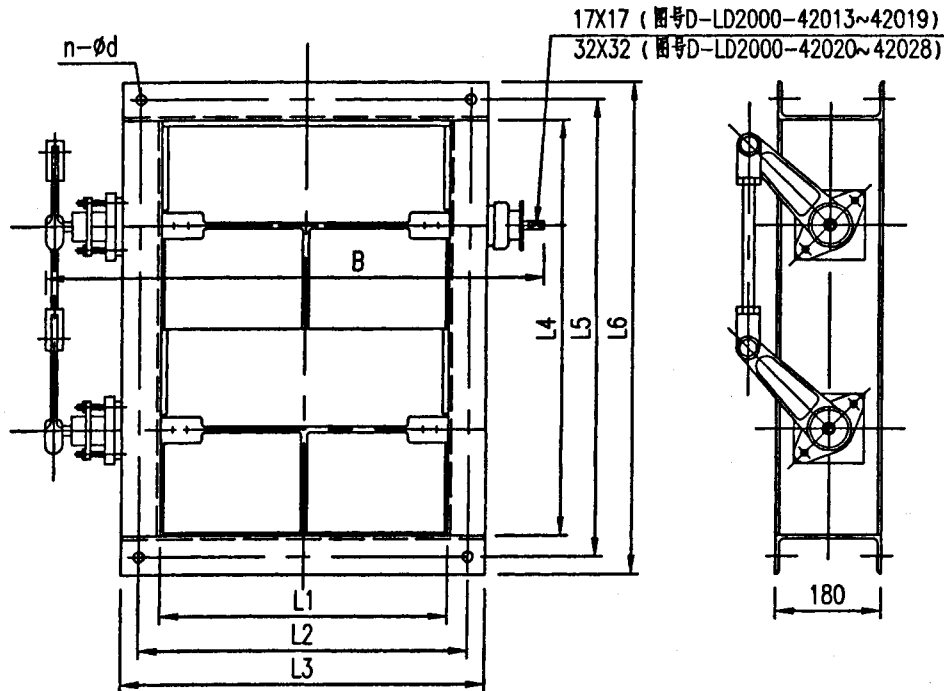
D-LD2000-42001~42012



标号	公称通径	L ₁	L ₂	L ₃	L ₄	L ₅	L ₆	L ₇	d	螺栓数 n	质量 kg
D-LD2000-42001	300X400	390	460	526	300	360	436	124	14	18	55.7
D-LD2000-42002	300X500	490	560	626						20	64.0
D-LD2000-42003	300X600	590	660	726						22	70.2
D-LD2000-42004	300X700	690	760	826						24	77.4
D-LD2000-42005	400X500	490	560	626	400	460	536	124	14	22	71.2
D-LD2000-42006	400X600	590	660	726						24	77.4
D-LD2000-42007	400X700	690	760	826						26	84.6
D-LD2000-42008	400X800	790	860	926						28	97.4
D-LD2000-42009	500X600	590	660	726	500	560	636	124	14	26	88.6
D-LD2000-42010	500X800	790	860	926						30	109.7
D-LD2000-42011	500X900	890	960	1026						32	116.9
D-LD2000-42012	500X1000	990	1074	1126						18	28

双轴方风门

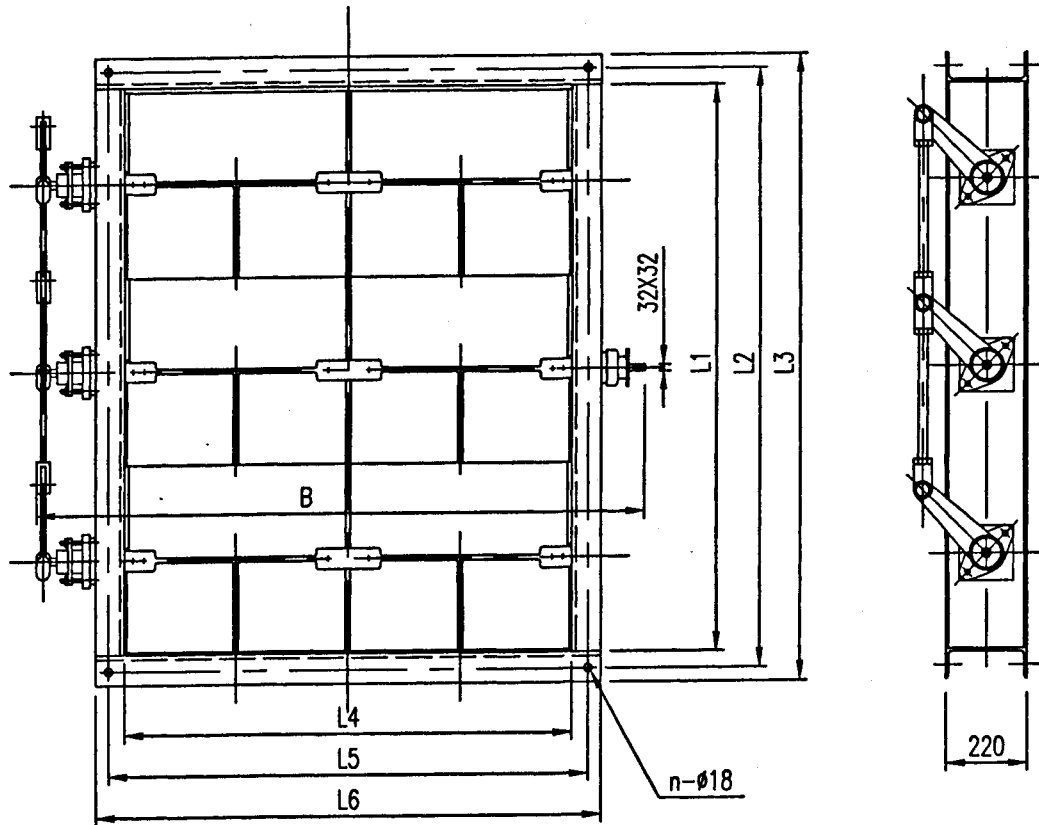
D-LD2000-42013~42028



标号	公称通径	L ₁	L ₂	L ₃	L ₄	L ₅	L ₆	B	d	螺栓数 n	质量 kg
D-LD2000-42013	600X700	690	760	826	600	660	736	1079.5	14	30	130.3
D-LD2000-42014	600X800	790	860	926				1179.5		32	141.4
D-LD2000-42015	600X900	890	974	1026	700	760	836	1279.5	18	28	153.4
D-LD2000-42016	700X500	490	560	626				879.5		119.0	
D-LD2000-42017	700X700	690	760	826	800	874	936	1079.5	14	32	137.5
D-LD2000-42018	700X800	790	874	926				1179.5		30	153.5
D-LD2000-42019	800X800	790	874	926	800	874	954	1631	18	32	166.0
D-LD2000-42020	800X1200	1190	1274	1344				2031		38	251.8
D-LD2000-42021	800X1600	1590	1674	1744	900	974	1036	1631	14	44	313.8
D-LD2000-42022	900X400	390	460	526				779.5		30	160.7
D-LD2000-42023	900X700	690	774	826	900	974	1054	1079.5	18	32	157.9
D-LD2000-42024	900X1200	1190	1274	1344				1631		38	271.3
D-LD2000-42025	1000X600	590	674	726	1000	1074	1136	979.5	18	30	156.9
D-LD2000-42026	1000X700	690	774	826				1079.5		32	171.1
D-LD2000-42027	1000X800	790	874	944	1000	1074	1154	1231	18	34	237.9
D-LD2000-42028	1000X1000	990	1074	1144				1431		36	260.4

三轴方风门

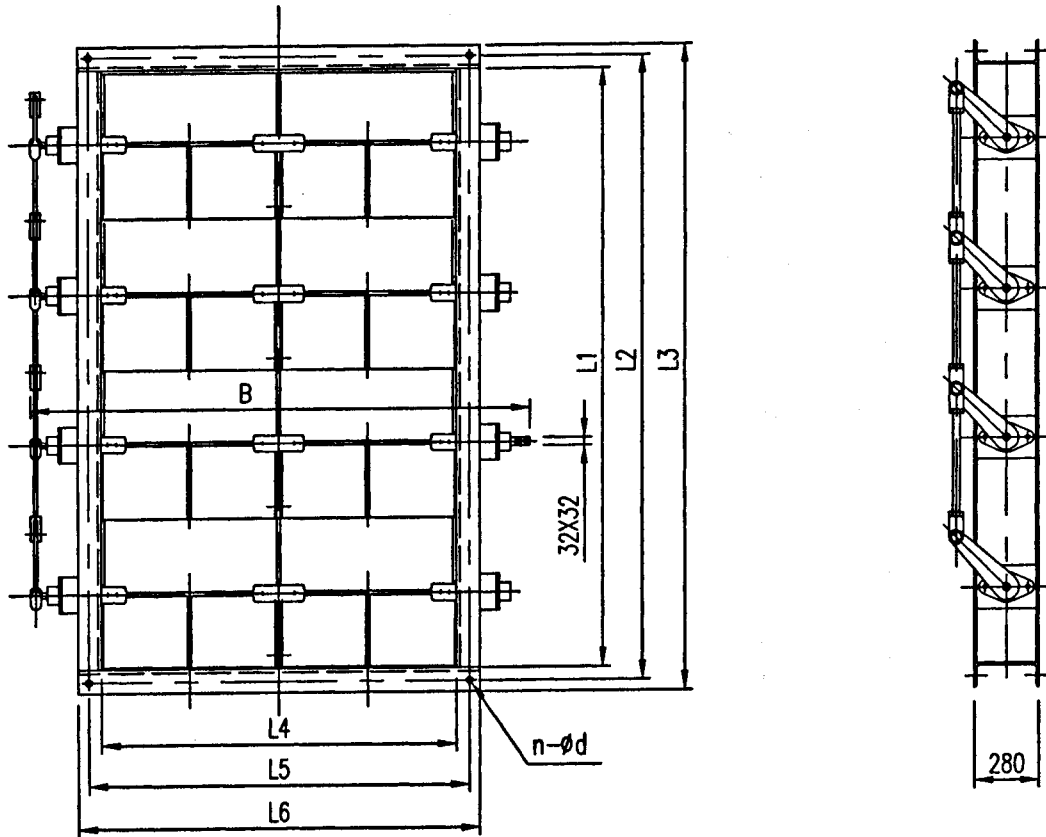
D-LD2000-42029~42042



图号	公称通径	L ₁	L ₂	L ₃	L ₄	L ₅	L ₆	B	螺栓数 n	质量 kg
D-LD2000-42029	1200X600	1200	1274	1354	590	674	744	1031	34	238.6
D-LD2000-42030	1200X700				690	774	844	1131	36	253.4
D-LD2000-42031	1200X800				790	874	944	1231	38	294.6
D-LD2000-42032	1200X1000				990	1074	1144	1431	40	324.4
D-LD2000-42033	1200X1200				1190	1274	1344	1631	44	348.4
D-LD2000-42034	1400X700	1400	1474	1554	690	774	844	1131	40	282.5
D-LD2000-42035	1400X800				790	874	944	1231	42	321.2
D-LD2000-42036	1400X900				890	974	1044	1331		336.3
D-LD2000-42037	1400X1000				990	1074	1144	1431	44	351.2
D-LD2000-42038	1400X1200				1190	1274	1344	1631	48	387.2
D-LD2000-42039	1500X800	1500	1574	1654	790	874	944	1231	42	334.7
D-LD2000-42040	1500X900				890	974	1044	1331		349.9
D-LD2000-42041	1500X1000				990	1074	1144	1431	44	364.8
D-LD2000-42042	1500X1200				1190	1274	1344	1631	48	406.8

四轴方风门

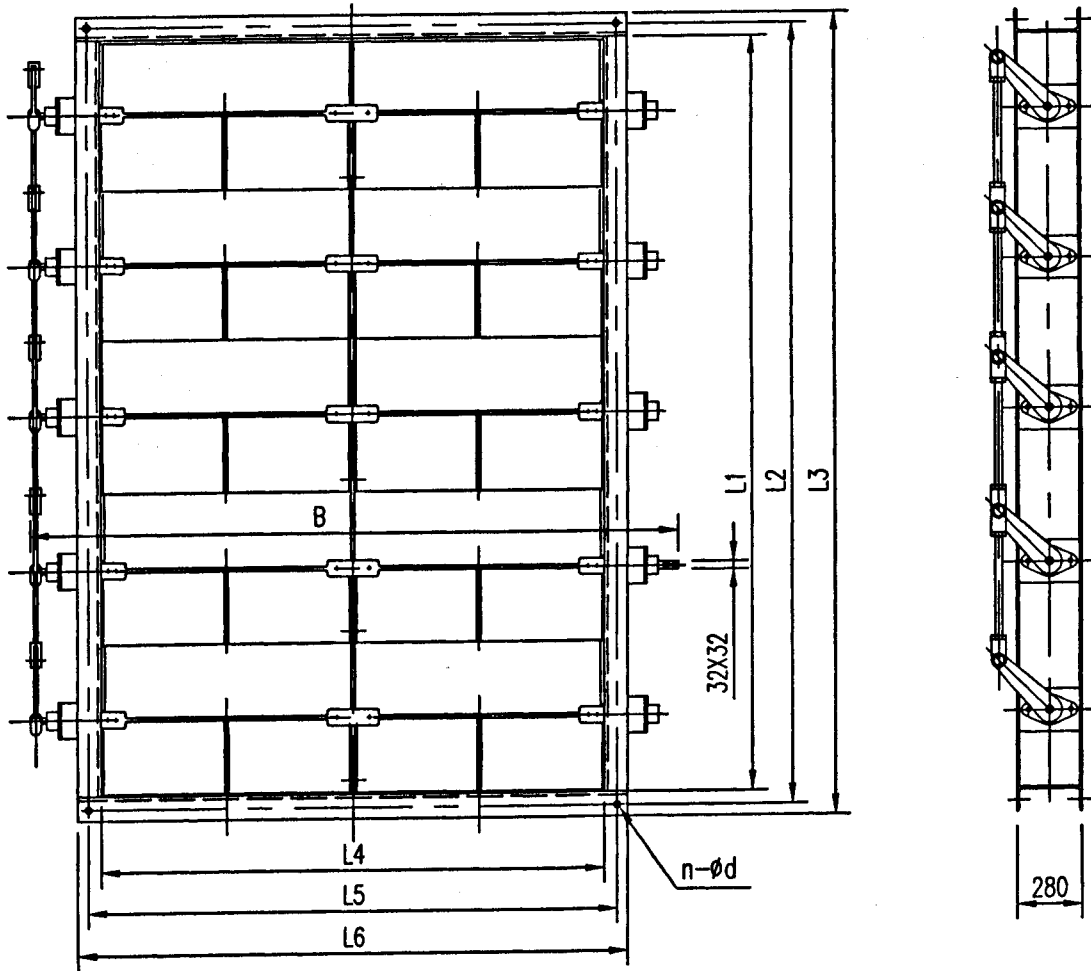
D-LD2000-42043~42056



图号	公称通径	L ₁	L ₂	L ₃	L ₄	L ₅	L ₆	B	d	螺栓数 n	质量 kg
	mm										
D-LD2000-42043	1600x1000	1600	1674	1764	990	1074	1154	1633	18	46	544.2
D-LD2000-42044	1600x1200				1190	1274	1354	1833		50	581.0
D-LD2000-42045	1600x1400		1678		1768	1390	1478	1554	2033	22	46
D-LD2000-42046	1600x1600	1590		1678		1754	2233	48	692.9		
D-LD2000-42047	1800x900	1800	1874	1964	890	974	1054	1533	18	50	554.4
D-LD2000-42048	1800x1000				990	1074	1154	1633			50
D-LD2000-42049	1800x1200		1878		1968	1190	1278	1354	1833	22	46
D-LD2000-42050	1800x1400	1390		1478		1554	2033	50	672.5		
D-LD2000-42051	1800x1800	1790		1878		1954	2433	56	801.7		
D-LD2000-42052	2000x1000	2000	2080	2164	990	1080	1154	1633	22	46	597.4
D-LD2000-42053	2000x1300				1290	1380	1454	1933		50	679.1
D-LD2000-42054	2000x1600				1590	1680	1754	2233		56	768.8
D-LD2000-42055	2000x1800				1790	1880	1954	2433		58	846.2
D-LD2000-42056	2000x2000				1990	2028	2154	2633		60	879.0

五轴方风门

D-LD2000-42057~42066



标号	公称通径	L ₁	L ₂	L ₃	L ₄	L ₅	L ₆	B	d	螺栓数 n	质量 kg
	mm										
D-LD2000-42057	2200×1200	2200	2280	2364	1190	1280	1354	1833	22	52	744.4
D-LD2000-42058	2200×1400				1390	1480	1554	2033		56	801.3
D-LD2000-42059	2200×1600				1590	1680	1754	2233		60	880.5
D-LD2000-42060	2200×1800				1790	1880	1954	2433		62	950.6
D-LD2000-42061	2200×2000				1990	2080	2154	2633		64	991.4
D-LD2000-42062	2400×1200	2400	2480	2564	1190	1280	1354	1833		54	785.9
D-LD2000-42063	2400×1400				1390	1480	1554	2033		58	850.6
D-LD2000-42064	2400×1600				1590	1680	1754	2233		62	924.0
D-LD2000-42065	2400×1800				1790	1880	1954	2433		64	1017.4
D-LD2000-42066	2400×2000				1990	2080	2154	2633		66	1054.9

说 明

挡板式隔离门系根据 20 世纪 80 年代初引进美国 CE 公司技术加工制造。主要用于电厂中含尘浓度低, 泄漏要求不严的烟风管道上的运行隔离。它具有全开全关两个功能, 且启闭转动灵活, 驱动力矩小, 有较好的密封措施, 能承受较高的工作压力和工作温度。挡板的启闭角度为 90° , 启闭时间不大于 45 秒。

挡板式隔离门按矩形管道的公称通径规格确定, 编制规格定 $300 \times 400 \sim 11000 \times 6600$ 等共 120 种。由于目前制造配套尚不够齐全, 本系列选用表暂例 93 种规格, 其余规格待以后逐步补充完善。系列外的规格, 制造厂可按特殊规格制造供货。

挡板式隔离门本身不带任何驱动装置, 可按需要选取, 也可由挡板制造厂配套供应。

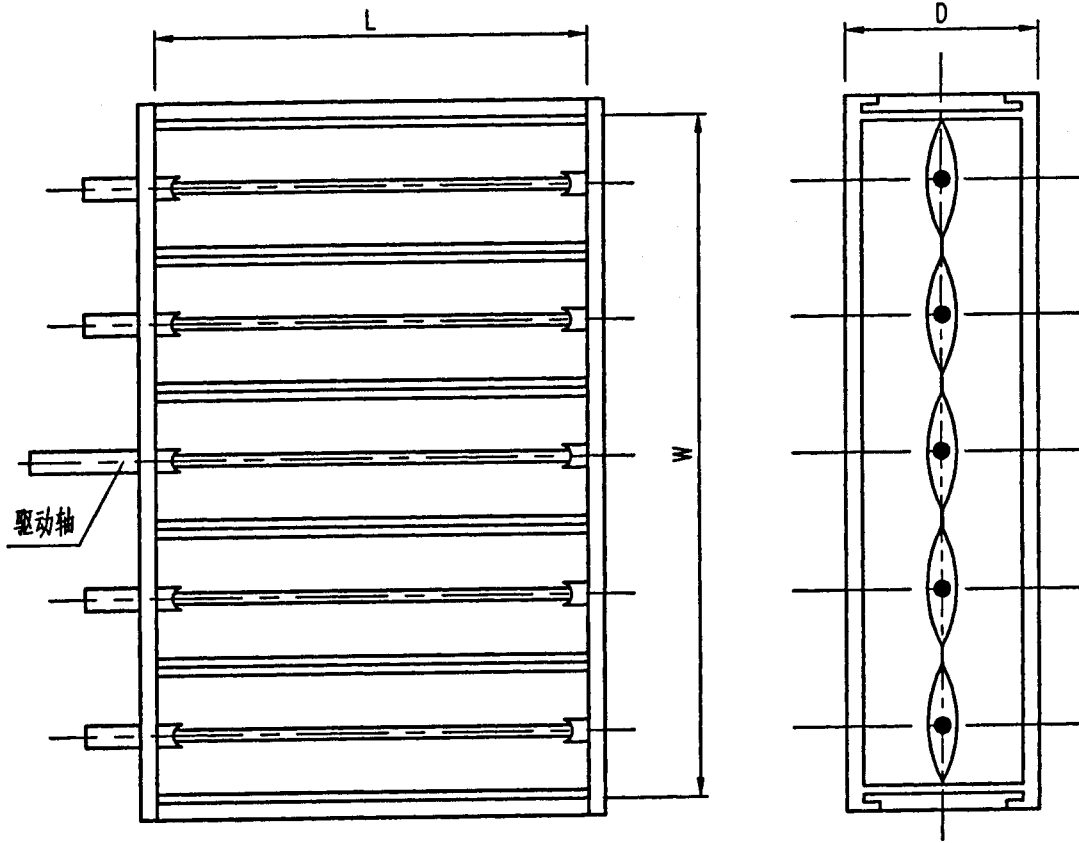
在选用挡板式隔离门时, 应注意以下事项:

- 1、挡板式隔离门规格中的 W 和 L 是指挡板框架的内边尺寸, W 是与挡板垂直方向的尺寸。
- 2、根据与挡板相接管道的内边尺寸选择挡板规格中相同或相近的规格, 单边允许的最大错位是 50mm。
- 3、挡板在管道布置中, 应保持挡板轴在水平位置。在水平管道上安装时应注明出轴方向。
- 4、挡板在全闭状态下的泄漏率 $\leq 1\%$; 最高工作压力 $\leq 50\text{kPa}$; 最高工作温度 $\leq 400^\circ\text{C}$ 。
- 5、挡板订货时, 应提供以下使用工况参数:
 - 最高工作压力 (P): Pa;
 - 最高工作温度 (t): $^\circ\text{C}$;
 - 工作介质;
 - 挡板在管道中的用途、位置及出轴方向;
 - 操作要求。
- 6、挡板制造厂应提供以下数据:
 - 挡板在全开状态下的阻力系数;
 - 挡板在全闭状态下的泄漏率;
 - 挡板的驱动力矩;
 - 气动操作挡板的空气参数及耗气量;
 - 挡板所需的密封空气量及其要求。

本系列挡板式隔离门编制过程中得到了下列制造厂提供的信息:

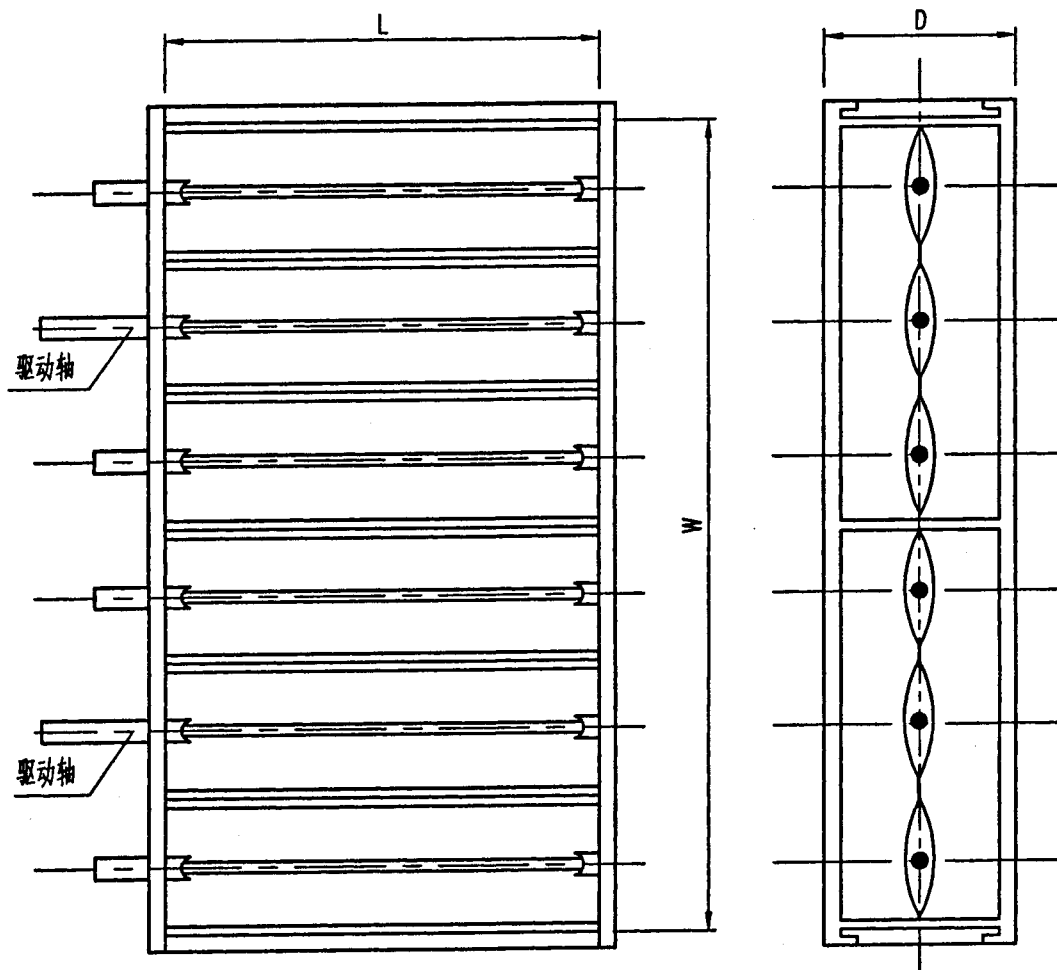
- 1、无锡华通电力设备有限公司
- 2、江苏省江阴市淼鑫石化电力机械厂
- 3、无锡华东电力设备有限公司
- 4、无锡鸿翔电力辅机厂
- 5、无锡联营电力设备有限公司
- 6、上海亚达电力设备附件厂
- 7、兰州长信电力设备有限责任公司

挡板式隔离门 (单模数)	D-LD2000-43001~43073
--------------	----------------------



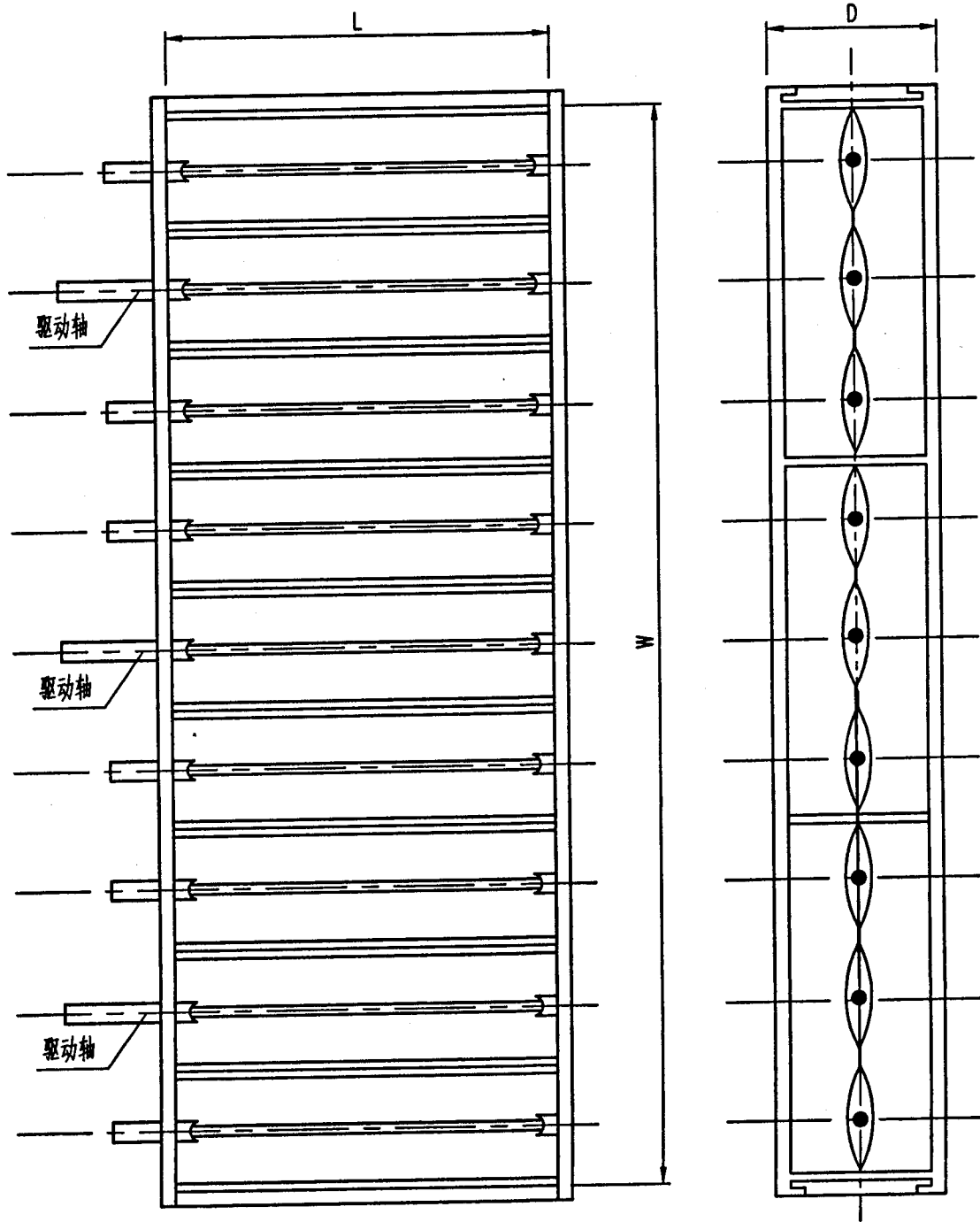
挡板式隔离门 (双模数)

D-LD2000-43074~43090



挡板式隔离门 (三模数)

D-LD2000-43091~43093



序号	标 号	模数	每模挡板数	D×W×L (mm)	面积(m ²)	质量(kg)
1	D-LD2000-43001	1	1	550×500×600	0.30	268
2	D-LD2000-43002	1	1	550×500×800	0.40	299
3	D-LD2000-43003	1	1	550×500×900	0.45	314
4	D-LD2000-43004	1	1	550×500×1000	0.50	329
5	D-LD2000-43005	1	1	650×600×700	0.42	320
6	D-LD2000-43006	1	1	650×600×800	0.48	343
7	D-LD2000-43007	1	1	650×600×900	0.54	360
8	D-LD2000-43008	1	1	750×700×500	0.35	329
9	D-LD2000-43009	1	1	750×700×700	0.49	368
10	D-LD2000-43010	1	1	750×700×800	0.56	387
11	D-LD2000-43011	1	1	850×800×800	0.64	435
12	D-LD2000-43012	1	1	850×800×1200	0.96	522
13	D-LD2000-43013	1	1	850×800×1600	1.28	608
14	D-LD2000-43014	1	1	950×900×700	0.63	463
15	D-LD2000-43015	1	1	950×900×1200	1.08	582
16	D-LD2000-43016	1	2	550×1000×600	0.60	426
17	D-LD2000-43017	1	2	550×1000×700	0.70	448
18	D-LD2000-43018	1	2	550×1000×800	0.80	480
19	D-LD2000-43019	1	2	550×1000×1000	1.00	550
20	D-LD2000-43020	1	2	650×1200×600	0.72	492
21	D-LD2000-43021	1	2	650×1200×700	0.84	520
22	D-LD2000-43022	1	2	650×1200×800	0.96	570
23	D-LD2000-43023	1	2	650×1200×1000	1.20	660
24	D-LD2000-43024	1	2	650×1200×1200	1.44	720
25	D-LD2000-43025	1	2	750×1400×700	0.98	600
26	D-LD2000-43026	1	2	750×1400×800	1.12	670
27	D-LD2000-43027	1	2	750×1400×900	1.26	720
28	D-LD2000-43028	1	2	750×1400×1000	1.40	770
29	D-LD2000-43029	1	2	750×1400×1200	1.68	840
30	D-LD2000-43030	1	2	800×1500×800	1.20	820
31	D-LD2000-43031	1	2	800×1500×900	1.35	880

序号	标号	模数	每模挡板数	D×W×L (mm)	面积(m ²)	质量(kg)
32	D-LD2000-43032	1	2	800×1500×1000	1.50	950
33	D-LD2000-43033	1	2	800×1500×1200	1.80	1040
34	D-LD2000-43034	1	2	1050×1600×1000	1.60	1000
35	D-LD2000-43035	1	2	1050×1600×1200	1.92	1090
36	D-LD2000-43036	1	2	1050×1600×1400	2.24	1160
37	D-LD2000-43037	1	3	800×1600×1600	2.56	1118
38	D-LD2000-43038	1	2	1150×1800×900	1.62	1070
39	D-LD2000-43039	1	2	1150×1800×1000	1.80	1150
40	D-LD2000-43040	1	2	1150×1800×1200	2.16	1250
41	D-LD2000-43041	1	2	1150×1800×1400	2.52	1330
42	D-LD2000-43042	1	3	850×1800×1800	3.34	1290
43	D-LD2000-43043	1	3	950×2000×1000	2.00	1230
44	D-LD2000-43044	1	3	950×2000×1600	3.20	1490
45	D-LD2000-43045	1	3	950×2000×1800	3.60	1530
46	D-LD2000-43046	1	4	750×2000×2000	4.00	1466
47	D-LD2000-43047	1	3	1000×2200×1200	2.64	1470
48	D-LD2000-43048	1	3	1000×2200×1400	3.08	1560
49	D-LD2000-43049	1	3	1000×2200×1600	3.52	1620
50	D-LD2000-43050	1	3	1000×2200×1800	3.96	1660
51	D-LD2000-43051	1	4	800×2200×2000	4.40	1574
52	D-LD2000-43052	1	3	1050×2400×1200	2.88	1580
53	D-LD2000-43053	1	3	1050×2400×1400	3.36	1680
54	D-LD2000-43054	1	3	1050×2400×1600	3.84	1750
55	D-LD2000-43055	1	3	1050×2400×1800	4.32	1810
56	D-LD2000-43056	1	4	850×2400×2000	4.80	1680
57	D-LD2000-43057	1	3	1150×2600×1600	4.16	2070
58	D-LD2000-43058	1	3	1150×2600×1800	4.68	2130
59	D-LD2000-43059	1	3	1150×2600×2000	5.20	2180
60	D-LD2000-43060	1	4	900×2600×2200	5.72	2000
61	D-LD2000-43061	1	4	950×2800×1800	5.04	2010
62	D-LD2000-43062	1	4	950×2800×2000	5.60	2060

序号	标 号	模数	每模挡板数	D×W×L (mm)	面积(m ²)	质 量(kg)
63	D-LD2000-43063	1	4	950×2800×2200	6.16	2130
64	D-LD2000-43064	1	4	950×2800×2400	6.72	2190
65	D-LD2000-43065	1	4	1000×3000×2000	6.00	2420
66	D-LD2000-43066	1	4	1000×3000×2400	7.20	2570
67	D-LD2000-43067	1	4	1000×3000×2600	7.80	2600
68	D-LD2000-43068	1	4	1050×3200×2200	7.04	2650
69	D-LD2000-43069	1	4	1050×3200×2600	8.32	2740
70	D-LD2000-43070	1	4	1050×3200×3000	9.60	3120
71	D-LD2000-43071	1	5	1000×3600×2400	8.46	2890
72	D-LD2000-43072	1	5	1000×3600×2800	10.08	3120
73	D-LD2000-43073	1	6	800×3600×3200	11.52	3240
74	D-LD2000-43074	2	4	750×4000×2800	11.20	3409
75	D-LD2000-43075	2	4	750×4000×3000	12.00	3559
76	D-LD2000-43076	2	4	750×4000×3200	12.80	3706
77	D-LD2000-43077	2	4	800×4500×3000	13.50	3880
78	D-LD2000-43078	2	4	800×4500×3400	15.30	4240
79	D-LD2000-43079	2	4	800×4500×4000	18.00	4900
80	D-LD2000-43080	2	4	850×5000×3400	17.00	4990
81	D-LD2000-43081	2	4	850×5000×3800	19.00	5500
82	D-LD2000-43082	2	5	750×5000×4200	21.00	5690
83	D-LD2000-43083	2	4	950×5500×3600	19.80	5860
84	D-LD2000-43084	2	4	950×5500×4200	23.10	6760
85	D-LD2000-43085	2	4	950×5500×4800	26.40	7580
86	D-LD2000-43086	2	4	1000×6000×4000	24.00	7510
87	D-LD2000-43087	2	5	850×6000×4600	27.60	7840
88	D-LD2000-43088	2	5	850×6000×5000	30.00	8430
89	D-LD2000-43089	2	6	850×7000×6000	42.00	10920
90	D-LD2000-43090	2	6	900×7500×5000	37.50	9940
91	D-LD2000-43091	3	5	800×8000×5000	40.00	10600
92	D-LD2000-43092	3	5	800×8000×6000	48.00	12480
93	D-LD2000-43093	3	6	800×10000×6000	60.00	15600

说 明

挡板式调节门用于烟、风管道中作调节流量之用。

挡板式调节门按矩形管道的公称通径规格确定，编制规格暂定为 26 个。系列外的规格，可按特殊规格制造供货。

挡板式调节门可分为带驱动装置和不带驱动装置两种，用户可按需要选取。

在选用挡板式调节门时，应注意以下事项：

1、挡板式调节门规格中的宽（W）和长（L）是指挡板框架的内边尺寸，（W）是与挡板垂直方向的尺寸，调节门高度（D）与叶片宽度有关，本系列的高度均采用 450mm。

2、根据相接管道的尺寸选择调节门。

3、挡板在管道布置中，应保持挡板轴在水平位置。在水平管道上安装时应注明出轴方向。

4、最高工作压力 $\leq 50\text{kPa}$ ；最高工作温度 $\leq 400^\circ\text{C}$ 。

5、本系列的调节挡板不能完全截断管道中的介质流动，需与挡板式隔离门或插板式隔绝门配套使用。

6、挡板式调节门订货时，应提供以下使用工况参数：

最高工作压力（P）：Pa；

最高工作温度（t）： $^\circ\text{C}$ ；

工作介质；

挡板在管道中的用途、位置及出轴方向；

操作要求。

7、挡板制造厂应提供以下数据：

挡板在全开状态下的阻力系数；

挡板的驱动力矩；

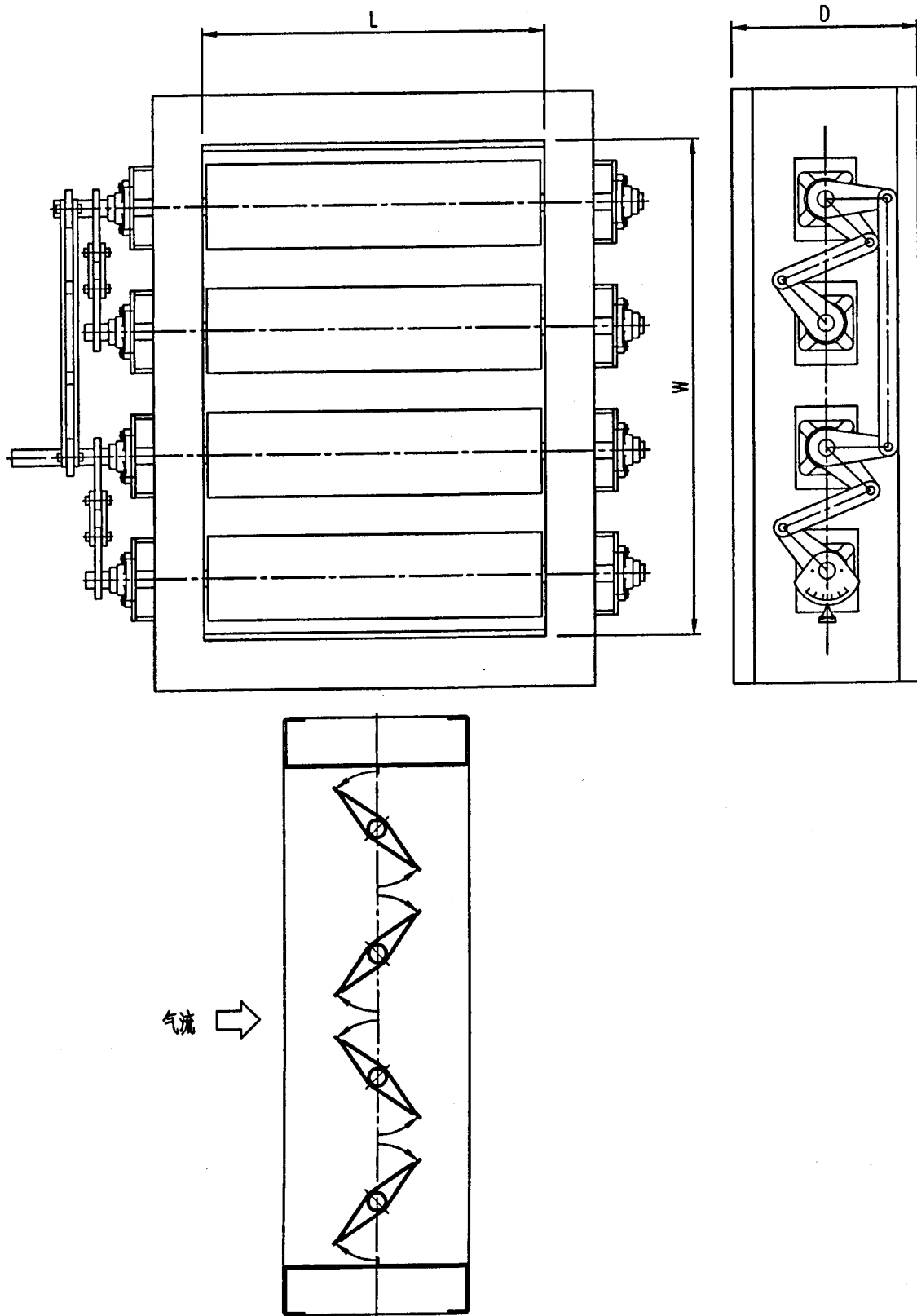
气动操作挡板的空气参数及耗气量。

本系列挡板式调节门编制过程中得到了下列制造厂提供的信息：

- 1、无锡市华通电力设备有限公司
- 2、江苏省江阴市焱鑫石化电力机械厂
- 3、无锡市华东电力设备有限公司
- 4、无锡鸿翔电力辅机厂
- 5、无锡联营电力设备有限公司
- 6、上海亚达电力设备附件厂
- 7、兰州长信电力设备有限责任公司

挡板式调节门

D-LD2000-44001~44026



序号	标号	规格 D×W×L	叶片数	面积 m ²	质量 kg
1	D-LD2000-44001	450×500×600	2	0.30	90
2	D-LD2000-44002	450×500×800	2	0.40	110
3	D-LD2000-44003	450×600×700	2	0.42	120
4	D-LD2000-44004	450×600×800	2	0.48	130
5	D-LD2000-44005	450×700×500	2	0.35	100
6	D-LD2000-44006	450×700×700	2	0.49	140
7	D-LD2000-44007	450×700×800	2	0.56	160
8	D-LD2000-44008	450×800×800	3	0.64	190
9	D-LD2000-44009	450×800×1200	3	0.96	280
10	D-LD2000-44010	450×900×1200	3	1.08	310
11	D-LD2000-44011	450×1000×600	4	0.60	180
12	D-LD2000-44012	450×1000×800	4	0.80	230
13	D-LD2000-44013	450×1000×1000	4	1.00	290
14	D-LD2000-44014	450×1200×600	4	0.72	250
15	D-LD2000-44015	450×1200×800	4	0.96	280
16	D-LD2000-44016	450×1200×1000	4	1.20	350
17	D-LD2000-44017	450×1200×1200	4	1.44	420
18	D-LD2000-44018	450×1400×700	5	0.98	280
19	D-LD2000-44019	450×1400×800	5	1.12	320
20	D-LD2000-44020	450×1400×900	5	1.26	360
21	D-LD2000-44021	450×1400×1000	5	1.40	400
22	D-LD2000-44022	450×1400×1200	5	1.68	480
23	D-LD2000-44023	450×1500×800	5	1.20	350
24	D-LD2000-44024	450×1500×900	5	1.35	390
25	D-LD2000-44025	450×1500×1000	5	1.50	430
26	D-LD2000-44026	450×1500×1200	5	1.80	520

说 明

电动插板式隔绝门和气动插板式隔绝门是锅炉的重要辅助设备，安装于火力发电厂锅炉冷、热风道上需要关断隔绝的场合。

一、技术参数：

- 1、 $A \times B$ 为矩形的长 \times 宽（也可为圆形等各种规格的风道，由用户确定），
C—风门高度：一般为 600mm。
- 2、介质：冷、热风
- 3、最高工作温度 $\leq 400^{\circ}\text{C}$
- 4、最高工作压力 $\leq 50\text{kPa}$
- 5、动力源：交流 380V（或压缩空气 0.5MPa~0.8MPa）

二、供货范围：

每台隔绝门包括本体 1 件，启闭电动装置（启闭气缸）1 套，锁紧电动装置（锁紧气缸）1 套，控制柜 1 个。

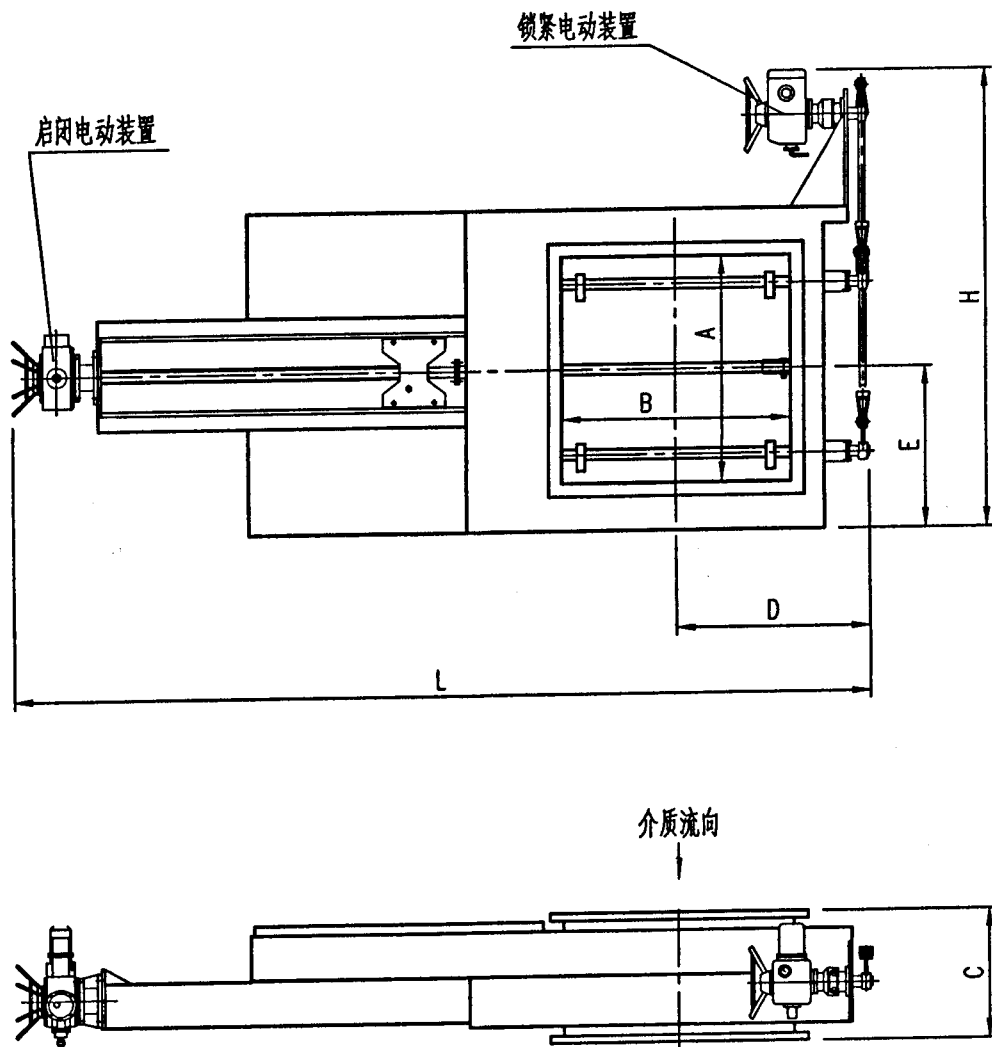
三、该系列电动插板式隔绝门按矩形管道公称通径规格确定，编制规格暂定为 10 个，气动插板式隔绝门按矩形管道公称通径规格确定，编制规格暂定为 8 个。系列外的规格可按特殊规格制造供货。用户选用订货时提供如下数据：

- 1、风道尺寸规格及布置型式；
- 2、介质压力；
- 3、工作温度；
- 4、启闭时间；
- 5、锁紧时间；
- 6、门板开启方向；
- 7、操作要求。

本系列插板式隔绝门编制过程中得到了下列制造厂提供的信息：

- 1、无锡市华通电力设备有限公司
- 2、江苏省江阴市焱鑫石化电力机械厂
- 3、无锡鸿翔电力辅机厂
- 4、无锡市华东电力设备有限公司
- 5、无锡联营电力设备有限公司
- 6、上海亚达电力设备附件厂
- 7、兰州长信电力设备有限责任公司

电动插板式隔绝门	D-LD2000-45101~45110
----------	----------------------

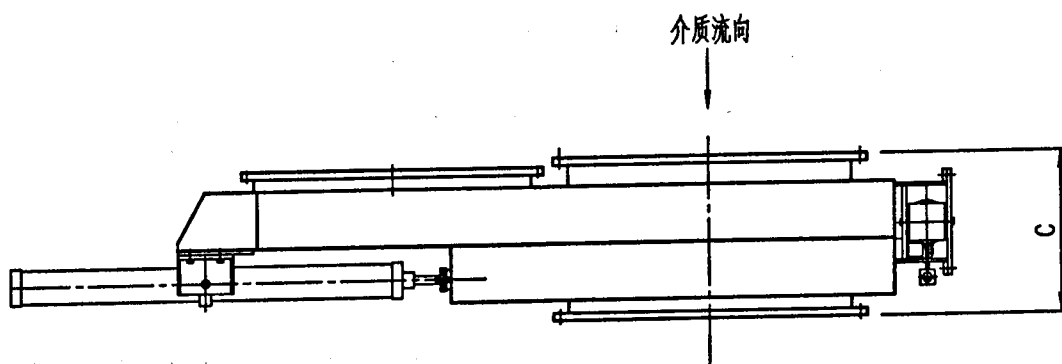
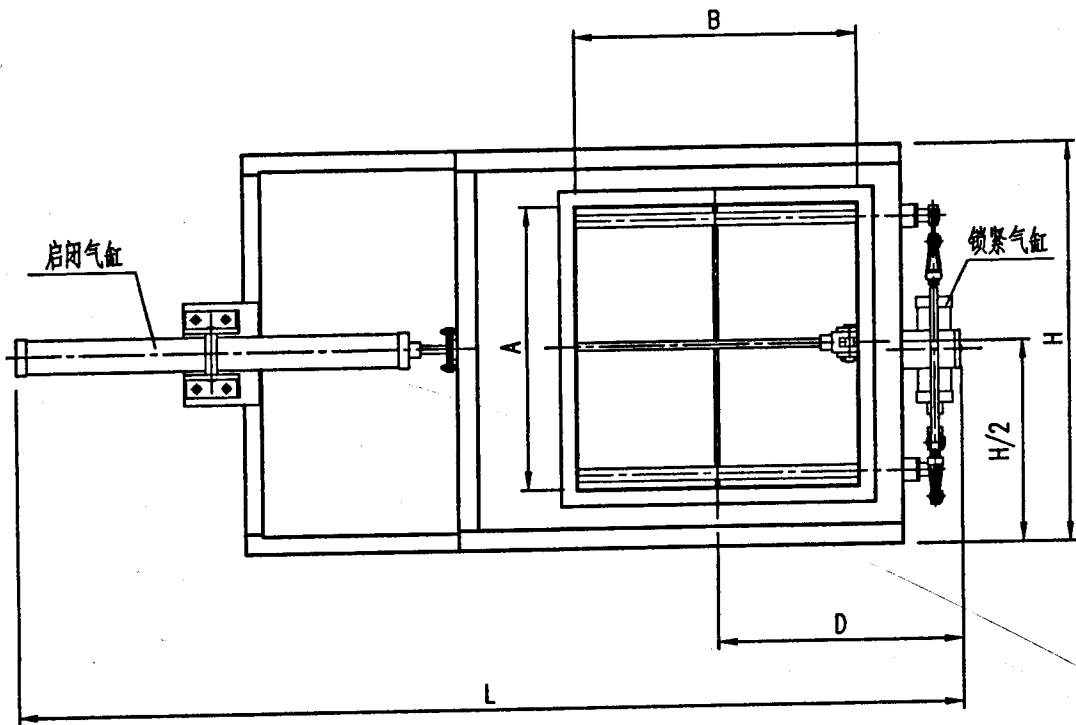


电动插板式隔绝门选型表

标号	公称通径	A	B	C	H	L	D	E	质量 kg
D-LD2000-45101	1000×700	1000	700	600	2130	3400	720	730	2105
D-LD2000-45102	1000×1000	1000	1000	600	2130	4000	870	730	2212
D-LD2000-45103	1200×700	1200	700	600	2330	3400	720	830	2254
D-LD2000-45104	1200×1200	1200	1200	600	2330	4400	970	830	2493
D-LD2000-45105	1400×1000	1400	1000	600	2530	4000	870	930	2745
D-LD2000-45106	1400×1200	1400	1200	600	2530	4400	970	930	2976
D-LD2000-45107	1500×1200	1500	1200	600	2630	4400	970	980	3267
D-LD2000-45108	1600×1400	1600	1400	600	2730	4800	1070	1050	3325
D-LD2000-45109	1800×1400	1800	1400	600	2730	4800	1070	1150	3513
D-LD2000-451010	2000×1600	2000	1600	600	3130	5200	1170	1250	3756

气动插板式隔绝门

D-LD2000-45201~45208



气动插板式隔绝门选型表

标号	公称通径	A	B	C	H	L	D	质量
D-LD2000-45201	900×700	900	700	600	1360	3075	970	1543
D-LD2000-45202	1000×700	1000	700	600	1460	3075	970	1620
D-LD2000-45203	1000×1000	1000	1000	600	1460	3755	1160	1768
D-LD2000-45204	1200×700	1200	700	600	2120	3075	970	1875
D-LD2000-45205	1200×1000	1200	1000	600	2120	3755	1160	2086
D-LD2000-45206	1400×800	1400	800	600	1860	3355	1020	2217
D-LD2000-45207	1400×1000	1400	1000	600	1860	3755	1160	2436
D-LD2000-45208	1400×1200	1400	1200	600	1860	4155	1220	2645

说 明

双插板气动热风隔绝门编制规格定 600×500~2200×1600 等 12 种。

双插板气动热风隔绝门安装于磨煤机入口热风道，用于阻断进入磨煤机的热风。本隔绝门采用双插板关闭，双层插板中通入比热风压力高的密封风，从而阻断热风进入磨煤机内部。

双插板气动热风隔绝门采用气缸驱动，一个气缸同时完成开关及锁紧动作。

1、主要技术参数：

安装位置：水平风道（或垂直风道）

安装长度：500 mm（插板门厚）

最大工作温度：450℃

最大工作压力：15kPa

热风最大流速：35m/s

密封空气流量：0.08~0.22m³/s

密封空气与热风的压差：2 kPa

密封风进口管直径：D_N65~D_N125

气动插板门关断时间：5~15s（可调）

气源接管直径：1/2~1"

结构设计压力：≥0.35MPa

安装方式：法兰焊接或法兰螺栓连接（订货时需明确，由制造厂提供配对法兰及紧固件）

2、双插板气动热风隔绝门订货时，应提供以下使用工况参数：

最高工作压力 (P)：Pa；

最高工作温度 (t)：℃；

工作介质；

风门在管道中的用途及位置；

连接方式；

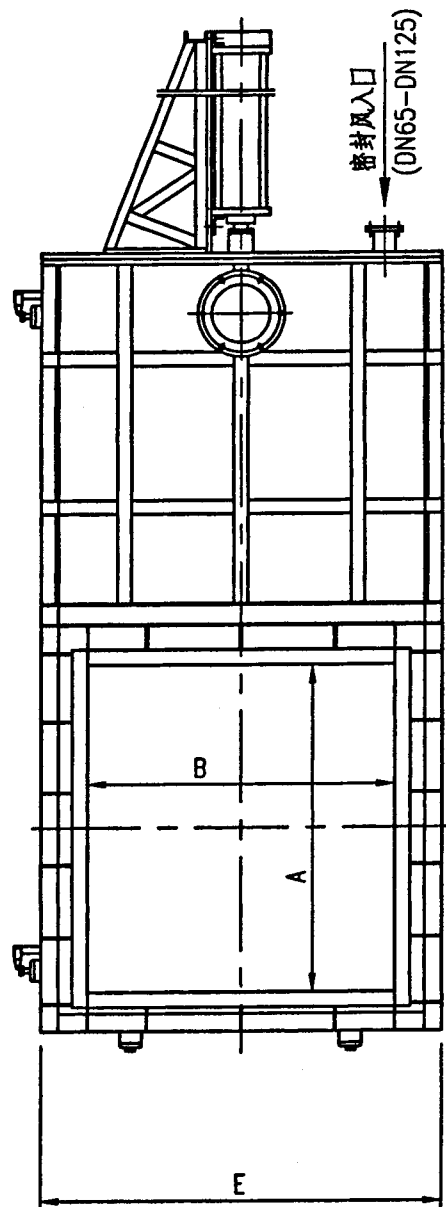
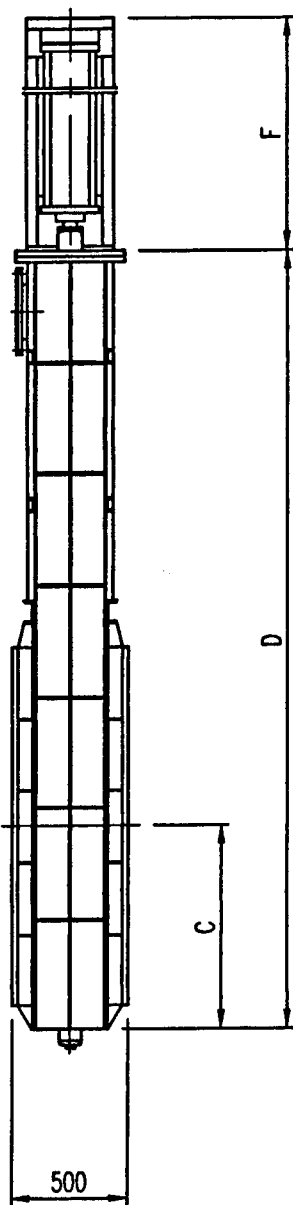
操作要求。

本系列双插板气动热风隔绝门编制过程中得到了下列制造厂提供的信息：

- 1、兰州长信电力设备有限责任公司

双插板气动热风隔绝门

D-LD2000-45301~45312



标号	公称口径	A	B	C	D	E	F	密封风管径DN	质量
D-LD2000-45301	600×500	600	500	490	1680	930	1110	65	368
D-LD2000-45302	800×600	800	600	590	2080	1030	1310	65	589
D-LD2000-45303	1000×800	1000	800	690	2480	1230	1510	80	980
D-LD2000-45304	1200×1000	1200	1000	790	2880	1430	1710	80	1458
D-LD2000-45305	1200×1200	1200	1200	790	2880	1630	1710	100	1764
D-LD2000-45306	1400×1200	1400	1200	890	3280	1630	1910	100	2047
D-LD2000-45307	1400×1300	1400	1300	890	3280	1730	1910	100	2230
D-LD2000-45308	1400×1400	1400	1400	890	3280	1830	1910	100	2401
D-LD2000-45309	1500×1400	1500	1400	940	3480	1830	2010	100	2573
D-LD2000-45310	1600×1400	1600	1400	990	3680	1830	2110	125	2744
D-LD2000-45311	1600×1600	1600	1600	990	3680	2040	2110	125	3136
D-LD2000-45312	1800×1600	1800	1600	1090	4080	2040	2310	125	3528

说 明

翻板式隔绝门按公称通径区分，编制规格定 500×500~2000×1600 等 27 种。

翻板式隔绝门安装在磨煤机入口、空预器出口、一次风机出口等冷热风道中，起快速隔绝流通介质作用。

翻板式隔绝门分为单板和双板两种结构。管道截面 $\leq 2\text{m}^2$ 时设计为单门板结构，管道截面 $> 2\text{m}^2$ 时设计为双门板结构。门板打开时收进门板室，对流通介质不产生阻力。门板关闭时压紧门座上的密封装置隔断介质。

翻板式隔绝门连接管道可以为圆形，也可以为矩形。驱动方式一般采用气动，在关闭速度慢的场合，也可选用电动驱动。

1、主要技术参数：

工作压力： $\leq 20\text{kPa}$

工作温度： $\leq 420^\circ\text{C}$

流通介质：冷、热风

内漏： $< 0.2\%$ ，外漏：0

开关时间：3~8s（气动），15~45s（电动）

与管道连接方式：焊接连接

2、翻板式隔绝门订货时，应提供以下使用工况参数：

最高工作压力（P）：Pa；

最高工作温度（t）： $^\circ\text{C}$ ；

工作介质；

翻板式隔绝门在管道中的用途及位置；

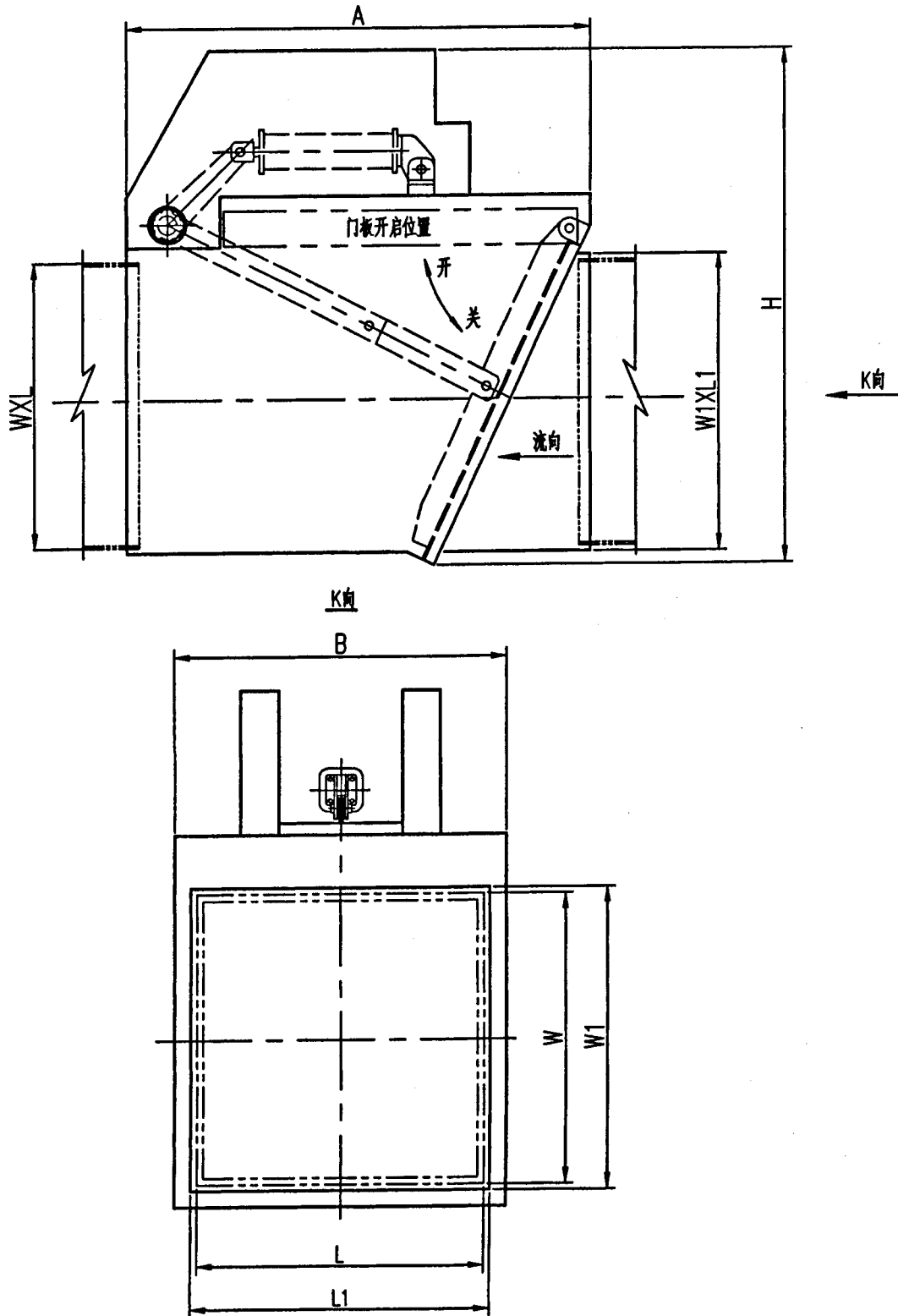
操作要求。

本系列翻板式隔绝门编制过程中得到了下列制造厂提供的信息：

- 1、兰州长信电力设备有限责任公司

翻板式隔绝门

D-LD2000-45401~45427



标号	公称通径D _N	W	W1	mm							质量 kg
				L	L1	A	B	H			
D-LD2000-45401	500×500	500	504	500	504	1050	700	1100	348		
D-LD2000-45402	600×500	600	604	500	504	1150	700	1200	380		
D-LD2000-45403	600×600	600	604	600	604	1150	800	1200	406		
D-LD2000-45404	600×800	600	604	800	804	1150	1000	1200	670		
D-LD2000-45405	800×500	800	804	500	504	1380	700	1450	449		
D-LD2000-45406	800×600	800	804	600	604	1380	800	1450	552		
D-LD2000-45407	800×800	800	804	800	804	1380	1000	1450	674		
D-LD2000-45408	800×1000	800	804	1000	1004	1380	1200	1450	752		
D-LD2000-45409	1000×600	1000	1004	600	604	1600	800	1700	737		
D-LD2000-45410	1000×800	1000	1004	800	804	1600	1000	1700	802		
D-LD2000-45411	1000×1000	1000	1004	1000	1004	1600	1200	1700	848		
D-LD2000-45412	1000×1200	1000	1004	1200	1204	1600	1400	1700	916		
D-LD2000-45413	1200×800	1200	1204	800	804	1860	1000	1950	881		
D-LD2000-45414	1200×1000	1200	1204	1000	1004	1860	1200	1950	982		

标号	公称通径D _N	W	W1	mm							质量 kg
				L	L1	A	B	H			
D-LD2000-45415	1200×1200	1200	1204	1200	1204	1860	1400	1950	1100		
D-LD2000-45416	1200×1500	1200	1204	1500	1504	1860	1700	1950	1328		
D-LD2000-45417	1200×1600	1200	1204	1600	1604	1860	1800	1950	1352		
D-LD2000-45418	1400×1000	1400	1404	1000	1004	2160	1200	2200	1298		
D-LD2000-45419	1400×1200	1400	1404	1200	1204	2160	1400	2200	1356		
D-LD2000-45420	1400×1500	1400	1404	1500	1504	2160	1700	2200	1558		
D-LD2000-45421	1400×1600	1400	1404	1600	1604	2160	1800	2200	1632		
D-LD2000-45422	1500×1500	1500	1504	1500	1504	2260	1700	2350	1704		
D-LD2000-45423	1600×1200	1600	1604	1200	1204	2360	1400	2450	1656		
D-LD2000-45424	1600×1600	1600	1604	1600	1604	2360	1800	2450	1913		
D-LD2000-45425	1800×1500	1800	1804	1500	1504	2660	1700	2750	2172		
D-LD2000-45426	1800×1600	1800	1804	1600	1604	2660	1800	2750	2364		
D-LD2000-45427	2000×1600	2000	2004	1600	1604	2960	1800	3050	2718		

说 明

煤粉管道气动插板门按公称通径区分，编制规格定 $D_N300\sim D_N700$ 等 7 种。

煤粉管道气动插板门安装在磨煤机出口至燃烧室进口的煤粉管道之间，也用在乏气送粉系统的含粉管道中。插板门由本体和控制装置两部分组成。壳体采用耐磨材料整体铸造加工，门座采用特殊耐磨合金制造，插板采用耐热不锈钢加工。控制装置由气源处理元件、控制元件和执行元件等组成。插板门也可根据需要改用电动或手动。

主要技术参数：

流通介质：煤粉及风混合物

介质温度： $\leq 350^\circ\text{C}$ ；

介质流速： $15\sim 35\text{m/s}$ ；

密封实验压力： 0.6MPa ；

内漏： $<0.1\%$ 、外漏：0；

连接方式：法兰连接

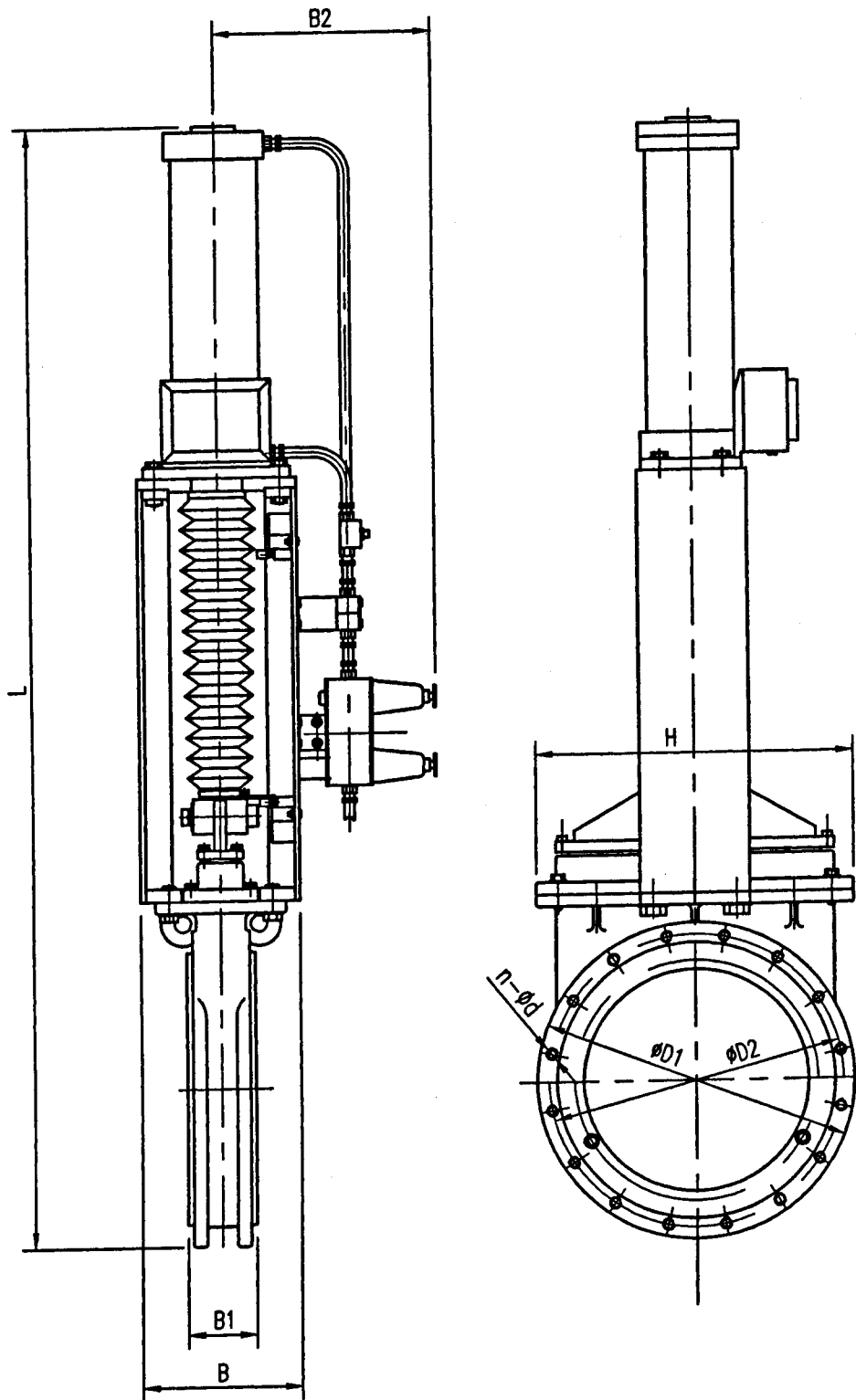
关断时间： $4\sim 15\text{s}$ 可调（气动）。

本系列煤粉管道气动插板门编制过程中得到了下列制造厂提供的信息：

1、兰州长信电力设备有限责任公司

煤粉管道气动插板门

D-LD2000-45501~45507



标号	公称通径 D_N	连接管道	D1	D2	L	B	B1	B2	H	n	d	质量 kg
D-LD2000-45501	300	325×10	501	451	1860	284	110	400	503	12	20	210
D-LD2000-45502	350	377×10	553	503	2020	284	110	400	555	12	20	238
D-LD2000-45503	400	426×10	602	552	2190	284	110	400	604	16	20	304
D-LD2000-45504	450	480×10	656	606	2350	284	120	400	658	16	20	324
D-LD2000-45505	500	530×10	710	658	2520	330	120	400	708	16	22	431
D-LD2000-45506	600	630×10	810	758	2820	330	120	400	808	16	22	530
D-LD2000-45507	700	720×10	910	858	3220	330	120	400	908	16	22	692

说 明

烟气脱硫挡板门主要用于火电厂的烟气脱硫系统中,用来隔绝烟气流通。也可用于其它运行隔离要求比较高的烟风管道中。

脱硫挡板门为百叶窗式结构,挡板可分为单挡板或双挡板二种型式。双挡板门需设置密封空气系统,按零泄漏设计。单层挡板门,无需设置密封空气系统,设计密封效率不低于99%。

挡板门驱动机构可以是电动、气动或电液动。电动启闭时间为30秒~60秒,气动或电液动启闭时间为5秒~15秒。

快开挡板门,用于烟气脱硫系统旁路挡板门。在不需要外部动力资源的状况下,迅速打开,开启时间小于2秒。

挡板门具有全开、全关两个功能,启闭角度为90°。

在选用烟气脱硫挡板门时,应注意以下事项:

1、烟气脱硫挡板门图示尺寸W和L是指挡板框架的内边尺寸,W是与挡板垂直方向的尺寸。订货时请提供烟道截面尺寸。挡板门在管道布置中,应保持挡板轴在水平位置。水平布置矩形烟道高度和宽度尺寸请分别列出。

2、烟气脱硫挡板门在选型及订货时,应提供相关数据及要求给制造厂,并从制造厂获取选型资料。根据脱硫烟气挡板门在管道中的用途及位置,选择不同的结构形式和密封形式,并提供使用工况参数:

- a、结构形式:单层挡板、双层挡板;
- b、密封形式:弹性接触密封或密封风。选择密封风时是否需要配供密封风机、空气电加热器;
- c、驱动形式:电动、气动、电液动;
- d、工作介质:烟气;
- e、工作压力(P):Pa;工作温度(t):°C;
- f、材质要求:按烟气腐蚀情况,接触烟气部分材质通常分为普通碳钢、耐酸碳钢、耐腐蚀不锈钢或专用镍基合金。
- g、电器控制要求;
- h、其它特殊要求。

3、制造厂按脱硫系统设计确定的烟风管道公称通径规格制造供货。现有系列中共编制10个规格,系列外的规格可按需方要求设计订货。

4、挡板门制造厂应提供以下数据:

- a、挡板门在全闭状态下的密封效率;
- b、挡板门的驱动力矩;
- c、采用密封风系统时,挡板门所需的密封空气量及其要求;
- d、挡板门在全开状态下的阻力系数。

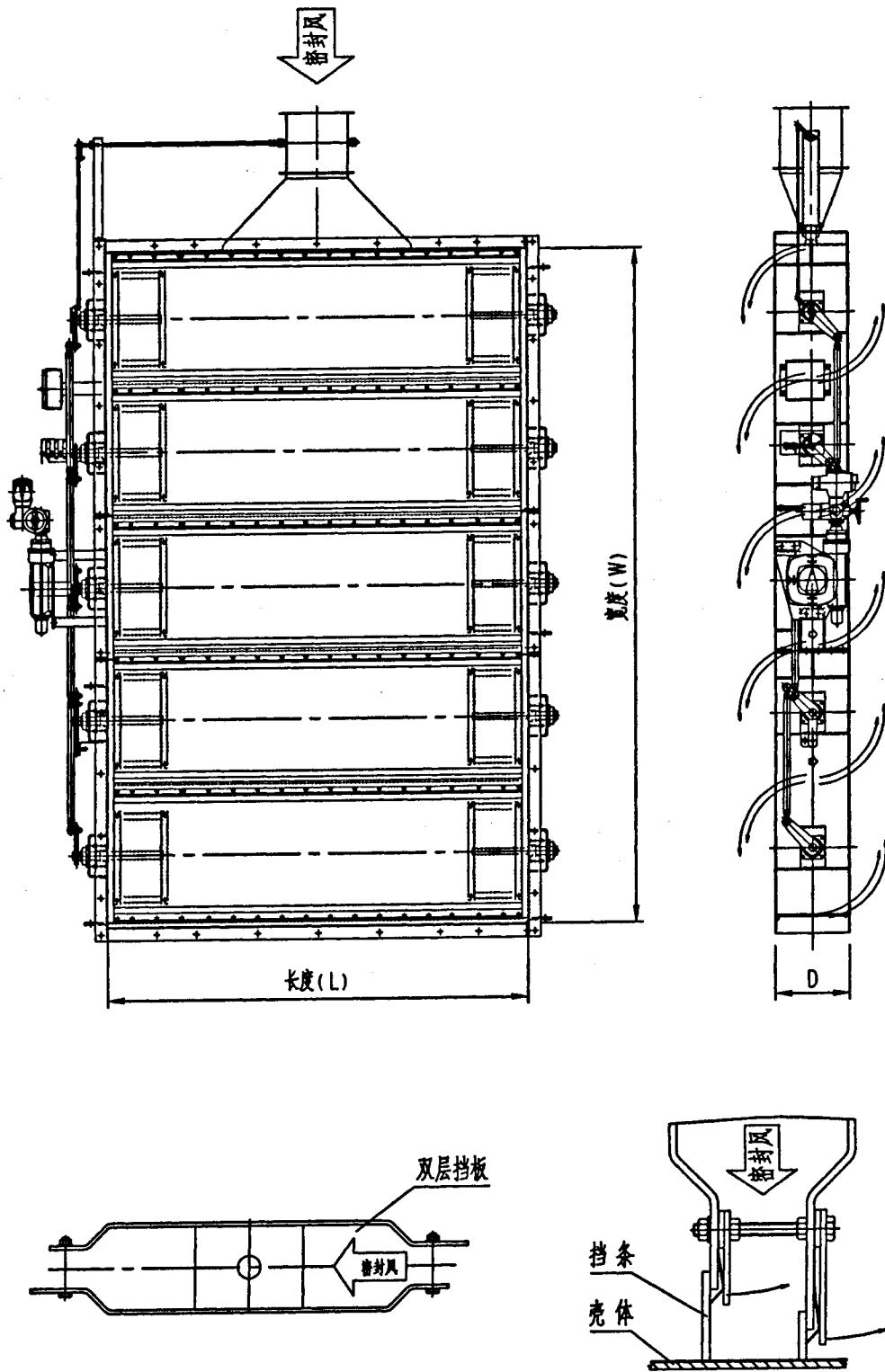
5、系统设计中如需设置配对法兰,订货时需明确说明由制造厂配对提供。

本系列烟气脱硫挡板门编制过程中得到了下列制造厂提供的信息:

- 1、无锡市华通电力设备有限公司
- 2、无锡市华东电力设备有限公司
- 3、无锡鸿翔电力辅机厂
- 4、兰州长信电力设备有限责任公司

烟气脱硫挡板门(双百叶窗)

D-LD2000-47001~47010

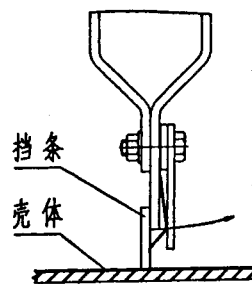
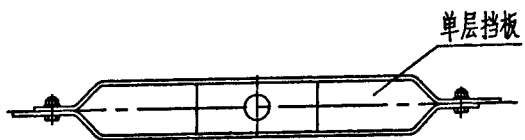
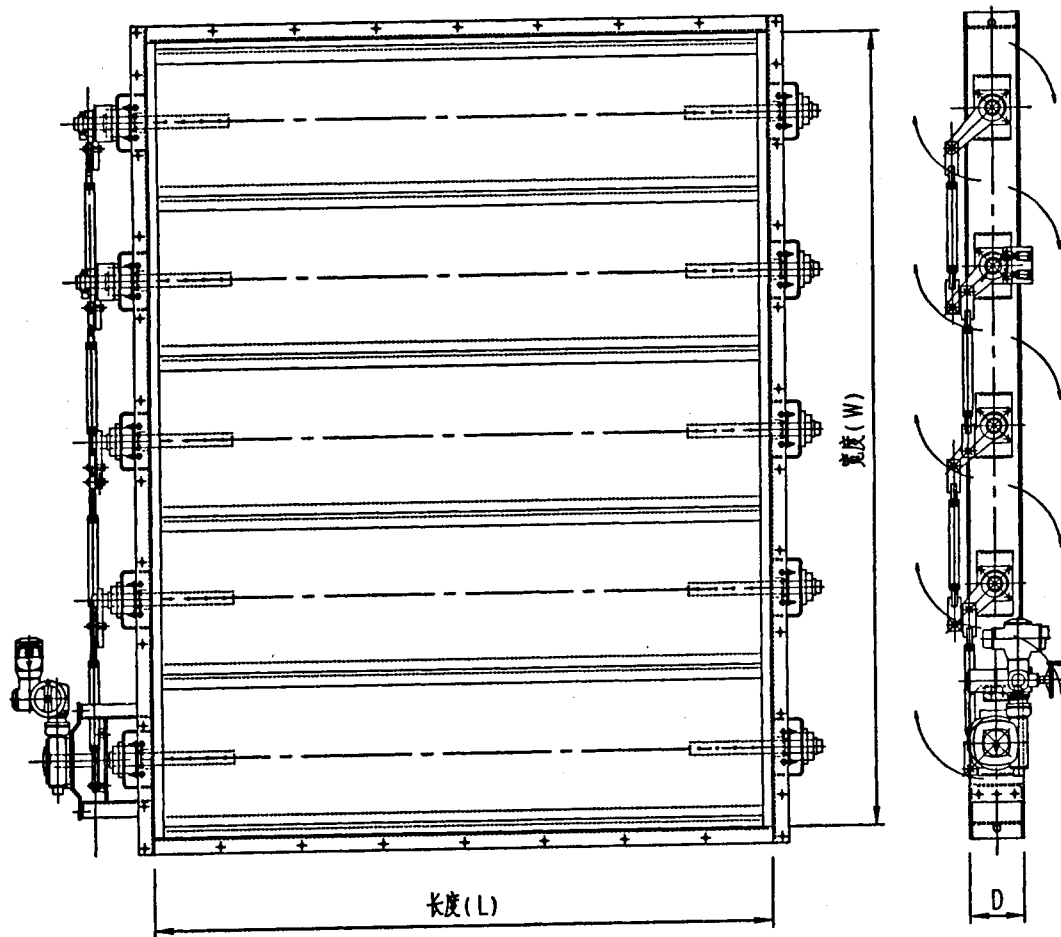


双百叶窗选型表

序号	标 号	规 格 D×W×L	叶 片 数	面 积 m ²	质 量 kg
1	D-LD2000-47001	600×2000×2000	2	4	1890
2	D-LD2000-47002	600×3000×3000	3	9	3300
3	D-LD2000-47003	600×4000×3000	4	12	4200
4	D-LD2000-47004	600×5000×4200	5	21	6800
5	D-LD2000-47005	600×6000×5000	6	30	9700
6	D-LD2000-47006	600×6000×6000	6	36	11000
7	D-LD2000-47007	600×7000×6000	7	42	12500
8	D-LD2000-47008	600×8000×6000	8	48	14600
9	D-LD2000-47009	600×9000×5400	9	48.6	15000
10	D-LD2000-47010	600×10000×6000	10	60	18000

烟气脱硫挡板门 (单百叶窗)

D-LD2000-47201~47210

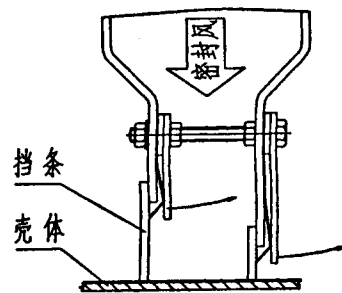
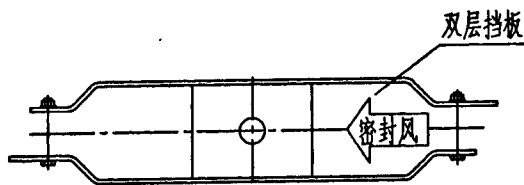
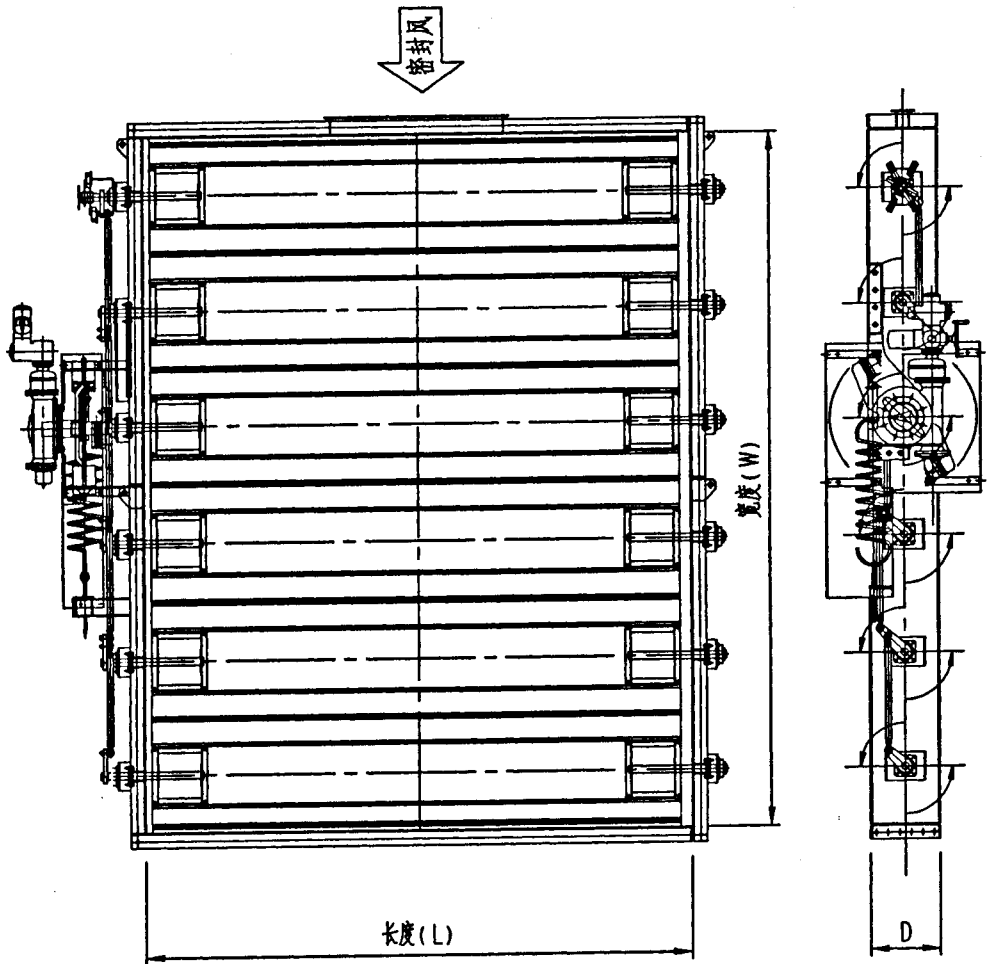


单百叶窗选型表

序号	标号	规格 D×W×L	叶片数	面积 m ²	质量 kg
1	D-LD2000-47201	300×2000×2000	2	4	1500
2	D-LD2000-47202	300×3000×3000	3	9	2500
3	D-LD2000-47203	300×4000×3000	4	12	3500
4	D-LD2000-47204	300×5000×4200	5	21	5600
5	D-LD2000-47205	300×6000×5000	6	30	8400
6	D-LD2000-47206	300×6000×6000	6	36	9300
7	D-LD2000-47207	300×7000×6000	7	42	10900
8	D-LD2000-47208	300×8000×6000	8	48	12500
9	D-LD2000-47209	300×9000×5400	9	48.6	12800
10	D-LD2000-47210	300×10000×6000	10	60	15500

烟气脱硫挡板门 (快开式)

D-LD2000-47401~47410



快开式双百叶窗选型表

序号	标号	规格 D×W×L	叶片数	面积 m ²	质量 kg
1	D-LD2000-47401	600×2000×2000	2	4	2080
2	D-LD2000-47402	600×3000×3000	3	9	3620
3	D-LD2000-47403	600×4000×3000	4	12	4600
4	D-LD2000-47404	600×5000×4200	5	21	7450
5	D-LD2000-47405	600×6000×5000	6	30	10600
6	D-LD2000-47406	600×6000×6000	6	36	11600
7	D-LD2000-47407	600×7000×6000	7	42	13200
8	D-LD2000-47408	600×8000×6000	8	48	15500
9	D-LD2000-47409	600×9000×5400	9	48.6	16000
10	D-LD2000-47410	600×10000×6000	10	60	19200

说 明

该系列煤闸门适合安装于电厂原煤仓下部。根据磨煤机的工作情况：开启、关闭原煤流量。

该系列煤闸门配有电动装置，可由计算机集中控制，远方操作，也可现场操作。

该系列煤闸门按原煤仓落煤管规格确定，编制规格定 $300 \times 300 \sim 1000 \times 1000$ 共 8 个，其中 $300 \times 300 \sim 500 \times 500$ 的三个规格设计为单闸门式； $600 \times 600 \sim 1000 \times 1000$ 的五个规格设计为双闸门式。系列外的规格，可按特殊规格设计制造供货。

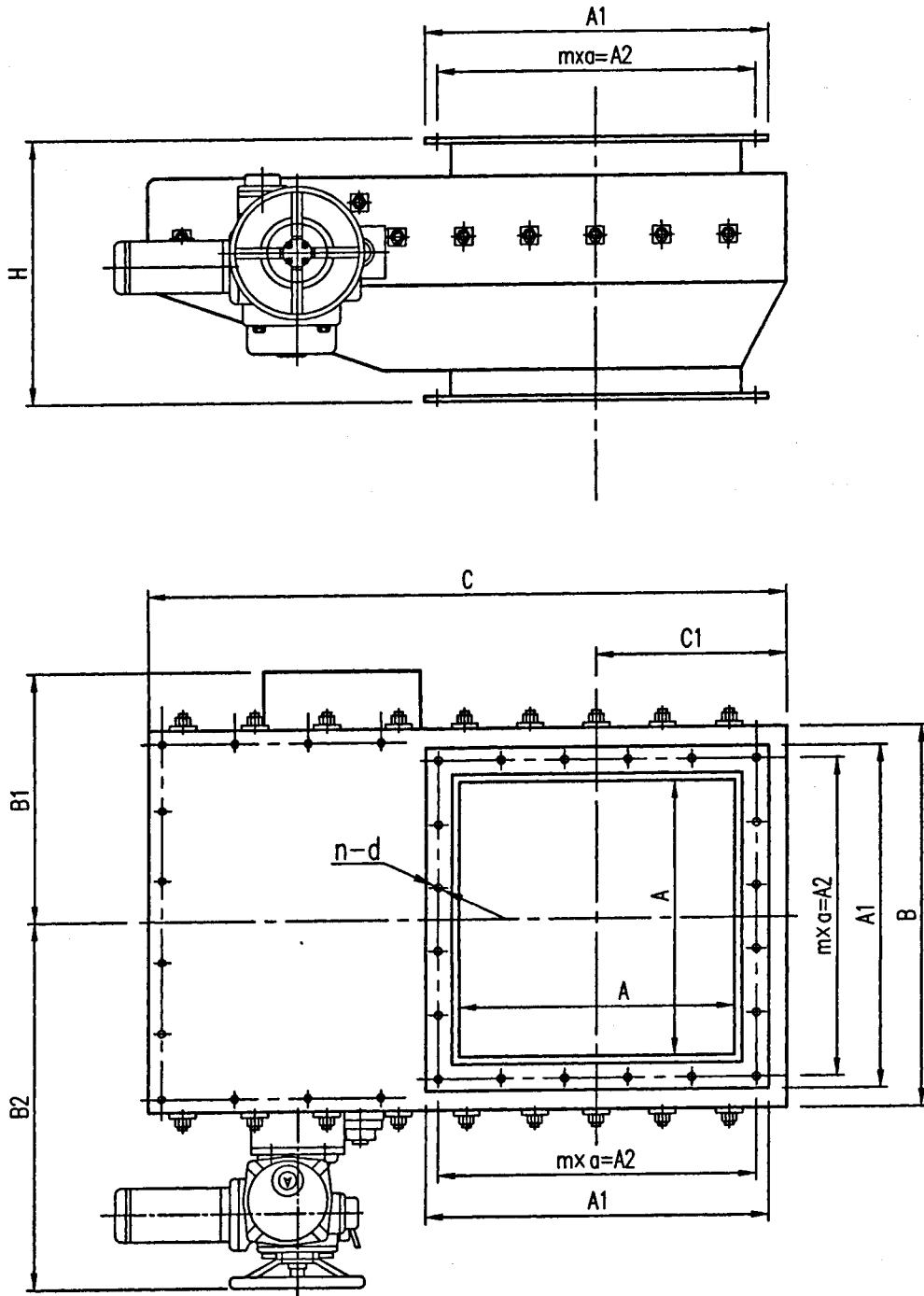
主要技术参数：

- 1、闸门开启时间： $< 3\text{min}$ ；
- 2、电源：三相交流 380V；
- 3、电机保护等级：IP54。

本系列煤闸门编制过程中得到了下列制造厂提供的信息：

- 1、无锡市华通电力设备有限公司
- 2、无锡联营电力设备有限公司
- 3、兰州长信电力设备有限责任公司

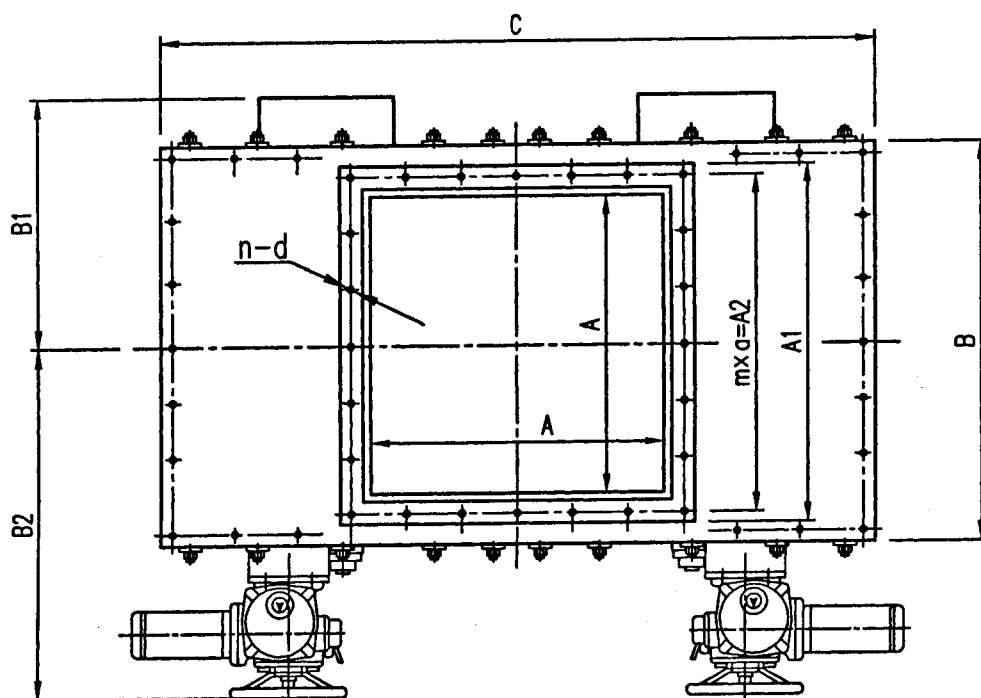
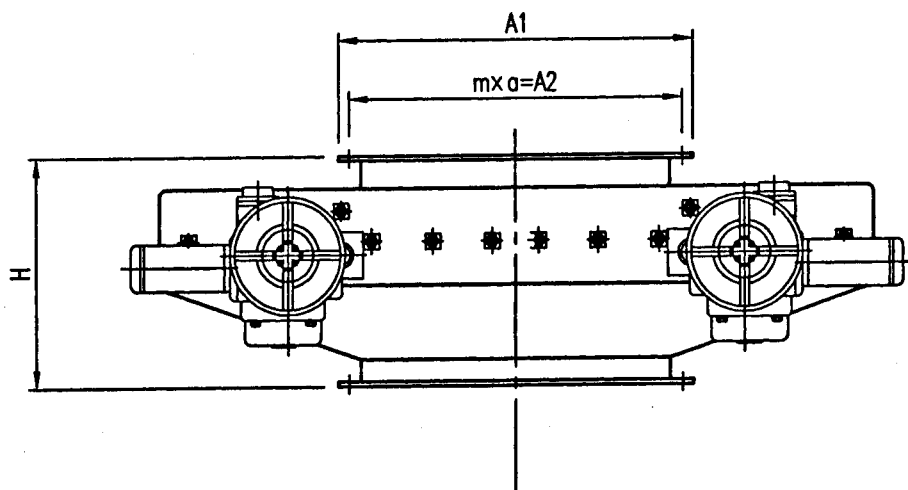
单闸板煤闸门	D-LD2000-48001~48003
--------	----------------------



单闸板煤闸门选型表

标号	公称通径	A	B	B ₁	B ₂	C	C ₁	H	m	a	A ₁	A ₂	n	d	质量 kg
		mm													
D-LD2000-48001	300×300	302	500	350	730	1200	250	600	4	90	402	360	16	14	580
D-LD2000-48002	400×400	402	600	400	780	1300	300	600	5	92	502	460	20	14	650
D-LD2000-48003	500×500	502	700	450	830	1400	350	600	6	94	602	564	24	14	720

双闸板煤闸门	D-LD2000-48010~48014
--------	----------------------



双闸板煤闸门选型表

标号	公称通径	A	B	B ₁	B ₂	C	H	m	a	A ₁	A ₂	n	d	质量 kg
		mm												
D-LD2000-48010	600×600	602	800	500	880	1700	600	6	112	722	672	24	18	800
D-LD2000-48011	700×700	702	900	550	930	1900	700	7	110	822	770	28	18	950
D-LD2000-48012	800×800	802	1000	600	980	2100	800	8	109	922	872	32	18	1100
D-LD2000-48013	900×900	902	1100	650	1030	2300	900	9	108	1022	972	36	18	1450
D-LD2000-48014	1000×1000	1002	1200	700	1080	2500	1000	10	107	1122	1070	40	18	1700

说 明

本系列圆形防爆门为膜板形式，其利用当内部介质爆炸压力达到规定值时冲破膜板排放而泄压的原理设计。膜板爆破压力较高，可用在制粉系统上，用来避免设备和管道在介质爆炸时不受损坏。

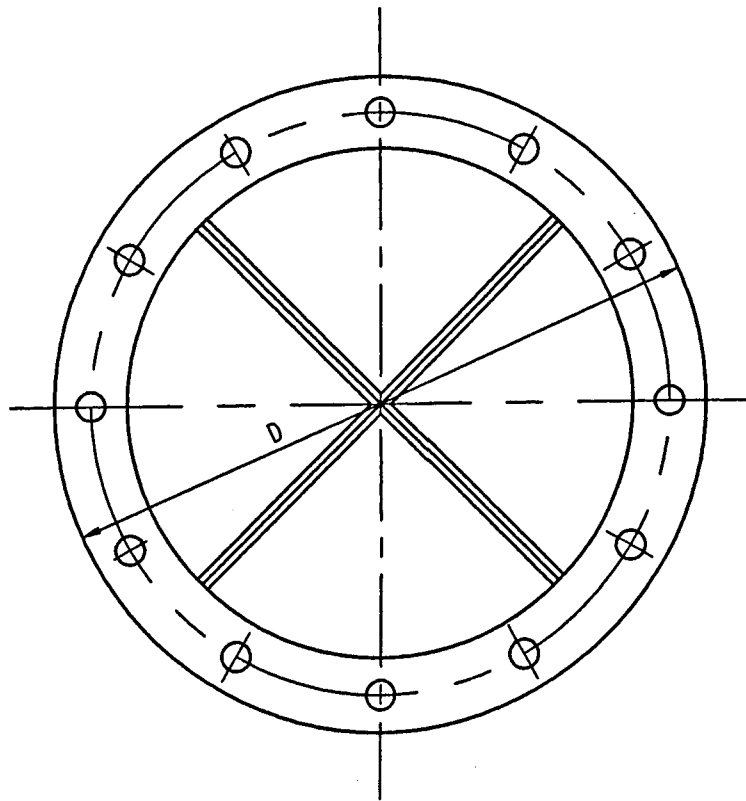
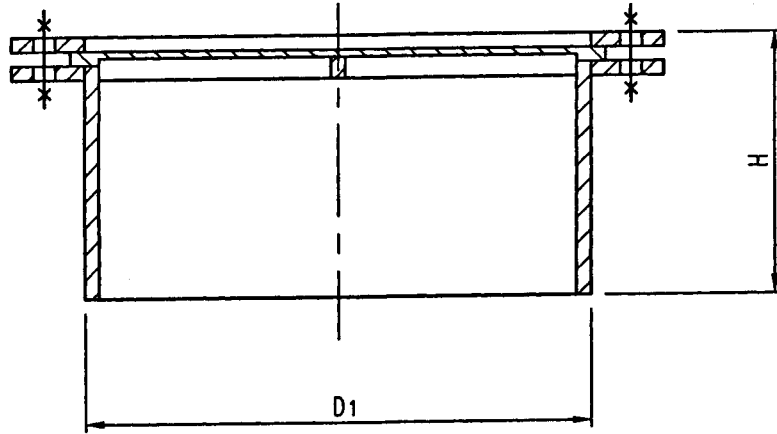
本系列圆形防爆门按公称通径区分，编制规格定 $D_N300 \sim D_N1000$ 等 8 种。

本系列圆形防爆门编制过程中得到了下列制造厂提供的信息：

- 1、江阴市焱鑫石化电力机械厂
- 2、无锡华通电力设备有限公司
- 3、无锡鸿翔电力辅机厂
- 4、无锡联营电力设备有限公司
- 5、无锡华东电力设备有限公司
- 6、上海亚达电力设备附件厂
- 7、兰州长信电力设备有限责任公司

圆形防爆门

D-LD2000-49001~49008



标 号	公称通径 D_N	D	D_1	H	质 量
	mm				kg
D-LD2000-49001	300	427	325	221	18.1
D-LD2000-49002	400	528	426		24.2
D-LD2000-49003	500	645	530	223	35.6
D-LD2000-49004	600	745	630		42.4
D-LD2000-49005	700	843	720		52.4
D-LD2000-49006	800	943	820		59.6
D-LD2000-49007	900	1043	920		66.8
D-LD2000-49008	1000	1153	1020	225	86.0

说 明

本系列斜面防爆门为膜板形式，其利用当内部介质爆炸压力达到规定值时冲破膜板排放而泄压的原理设计。膜板爆破压力较高，可用在制粉系统上，用来避免设备和管道在介质爆炸时不受损坏。

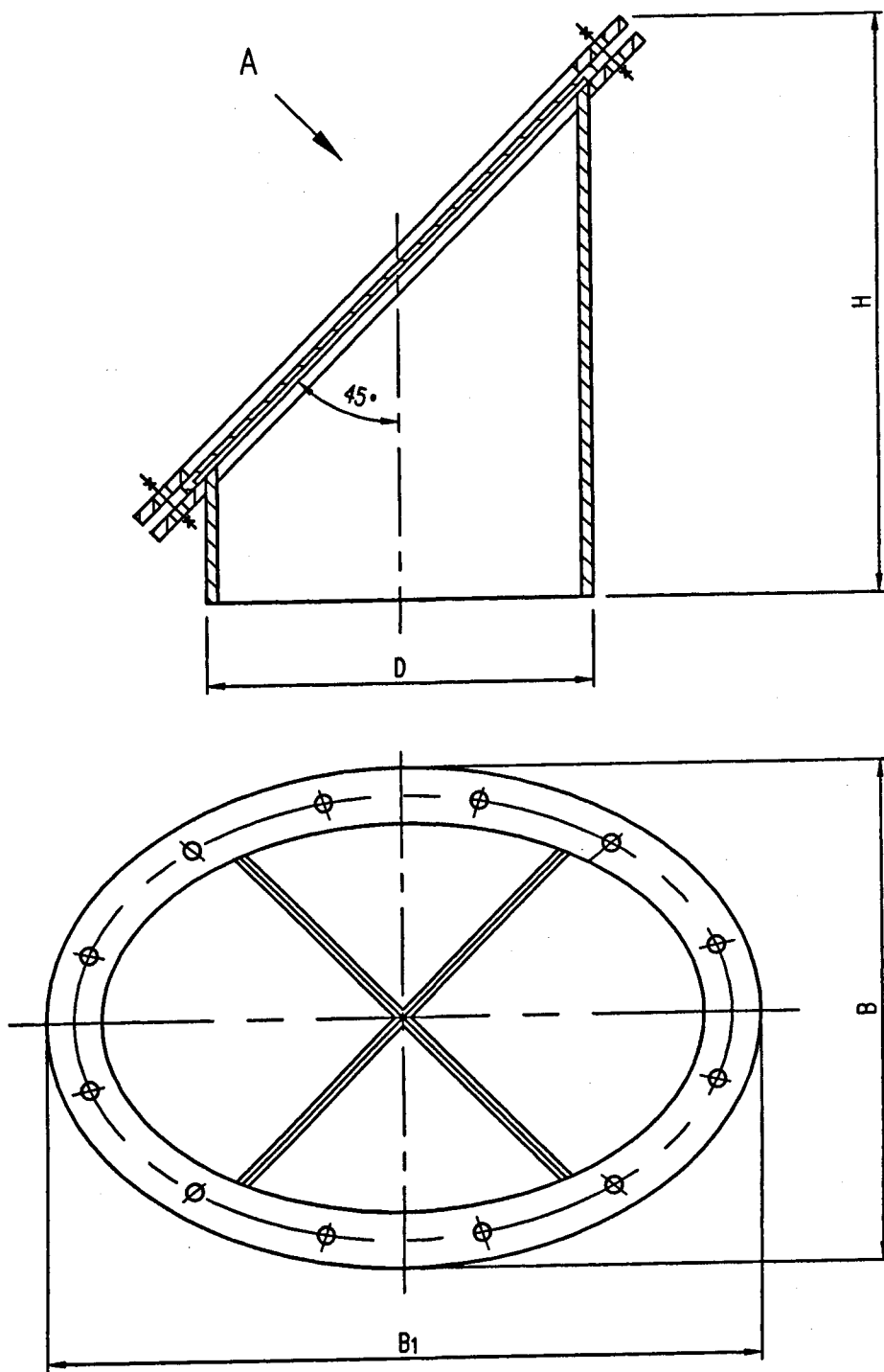
本系列圆形防爆门按公称通径区分，编制规格定 $D_N300\sim D_N1000$ 等 8 种。

本系列斜面防爆门编制过程中得到了下列制造厂提供的信息：

- 1、江阴市焱鑫石化电力机械厂
- 2、无锡华通电力设备有限公司
- 3、无锡鸿翔电力辅机厂
- 4、无锡联营电力设备有限公司
- 5、无锡华东电力设备有限公司
- 6、上海亚达电力设备附件厂
- 7、兰州长信电力设备有限责任公司

斜面防爆门

D-LD2000-49201~49208



A 向

标 号	公 称 通 径 D_N	D	B	B_1	H	质 量
	mm					kg
D-LD2000-49201	300	325	427	563	572	27.2
D-LD2000-49202	400	426	528	706	673	38.0
D-LD2000-49203	500	530	645	866	782	58.4
D-LD2000-49204	600	630	745	1008	882	72.1
D-LD2000-49205	700	720	843	1142	976	93.2
D-LD2000-49206	800	820	943	1285	1075	111.1
D-LD2000-49207	900	920	1053	1424	1174	130.0
D-LD2000-49208	1000	1020	1153	1578	1279	154.3

说 明

由于 1974 年编制的煤粉仓用铝模板防爆门典型设计的设计动作压力为 9.8kPa (表压), 而煤粉仓顶盖的承压能力一般低于上述数字, 故防爆门不能起到保护煤粉仓的作用。在重新修订出版的《火力发电厂烟风煤粉管道设计技术规程》(DL/T5121-2000) 9.3.4 条中明确规定“煤粉仓上宜设置重力式防爆门”。故在本典型设计中补充列入煤粉仓用重力防爆门。

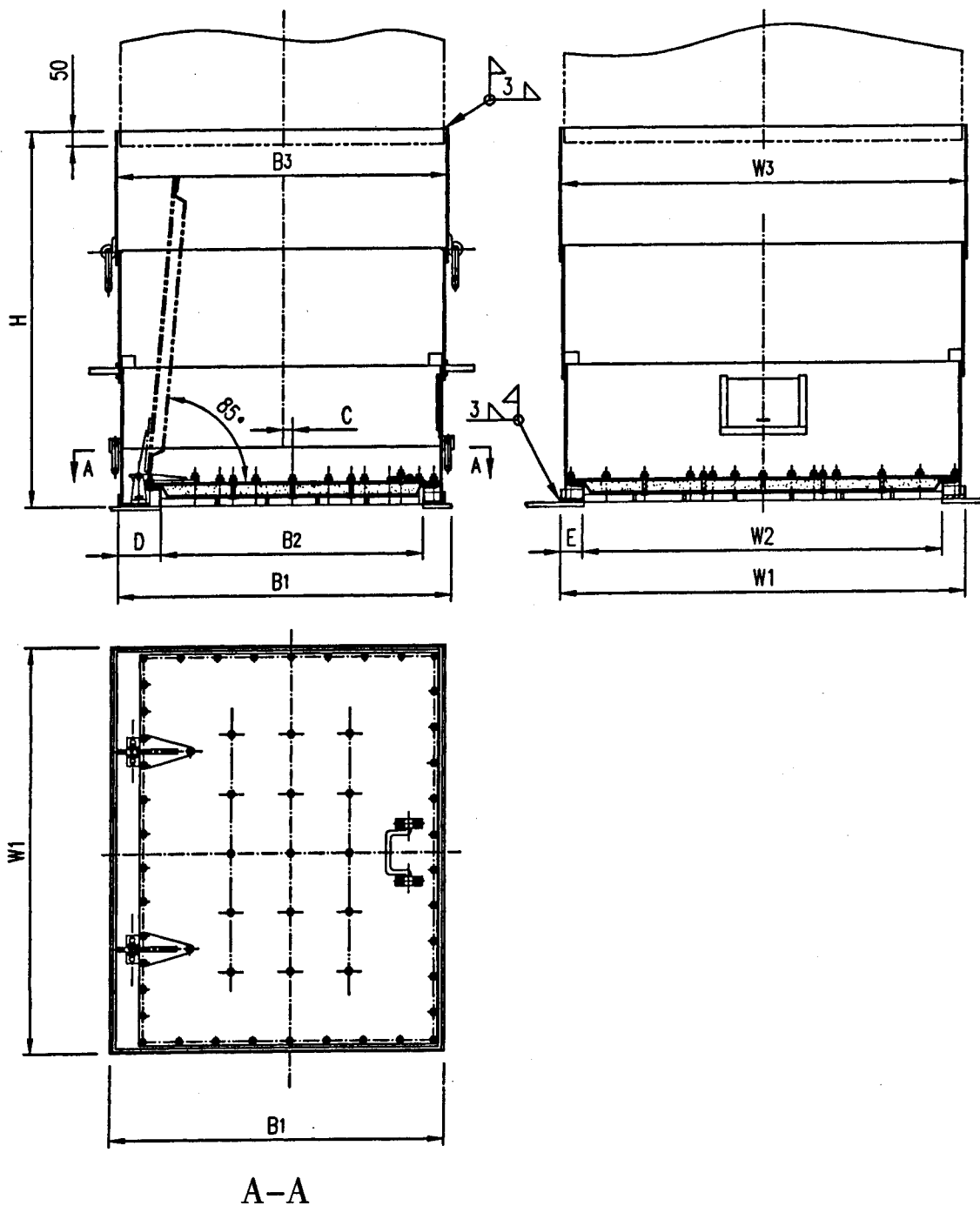
本系列煤粉仓用重力防爆门按公称通径区分, 编制规格为 400×600~1000×1500 等 9 种, 设计动作压力为 $\leq 1\text{kPa}$ 。

选型时, 根据煤粉仓容积, 换算出防爆门截面积后, 直接选用。

本系列煤粉仓用重力防爆门由华东电力设计院提供制造设计图。

煤粉仓用重力防爆门

D-LD2000-49801~49809



标 号	公称通径D _N	B ₁	B ₂	B ₃	mm							W ₁	W ₂	W ₃	质 量 kg
					C	D	E	H	D	C	D				
D-LD2000-49801	400×600	570	400	560	25	110	60	1260	720	600	710	131			
D-LD2000-49802	500×600	670	500	660									143		
D-LD2000-49803	500×800				787	600	777	920	800	910	1030	900		1020	171
D-LD2000-49804	600×900	887	700	877									1030		
D-LD2000-49805	700×1000				987	800	977	1130	1000	1120	1262	1130		1000	1120
D-LD2000-49806	800×1000	1106	900	1096									1340		
D-LD2000-49807	900×1200				1206	1000	1196	1540	1400	1530	1540	1400		1530	393
D-LD2000-49808	900×1400	1206	1000	1196									1640		
D-LD2000-49809	1000×1500														

六、孔类

煤粉吹扫孔D-LD2000-51001~51002

捅煤孔D-LD2000-52001~52002

人孔D-LD2000-53001~53005

手孔D-LD2000-54001

除灰孔D-LD2000-55001

说 明

煤粉吹扫孔装设在送粉管道和吸潮管道上,供疏通堵粉用。煤粉吹扫孔按吹扫角度分 9° 和 45° 两种规格,管径为 $\varphi 70\text{mm}$ 。

捅煤孔有平壁捅煤孔和圆壁捅煤孔。捅煤孔一般装在金属小煤斗的顶部和给煤机前的管道上(容易堵塞处),供疏通堵煤之用,捅煤孔内径为 150mm 。

人孔有 $\varphi 500\text{mm}$ 圆型焊制人孔,分保温和不保温两种;有 500×600 矩形人孔,分保温和不保温两种;有 300×400 椭圆人孔一种,后者适用于制粉管道。

300×300 烟道除灰孔,一般装设在积灰较集中和集灰面积较大的部位,如锅炉空气预热器出口的转弯烟道和引风机后水平烟道的底部等,以便检修时清除积灰。

手孔有 100×150 椭圆手孔一种。

订货时,应提供以下使用工况参数:

最高工作压力 (P): Pa;

最高工作温度 (t): $^\circ\text{C}$;

工作介质;

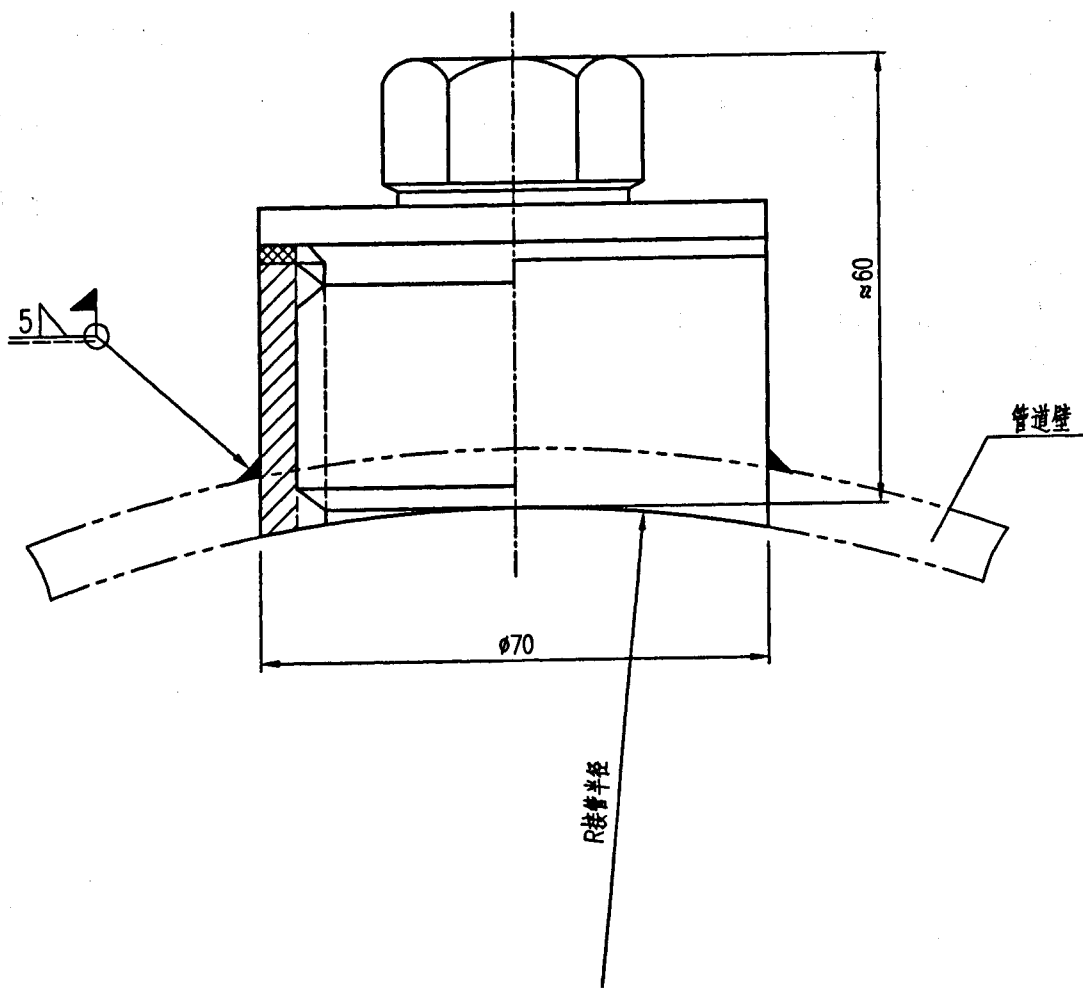
操作要求。

本系列孔类编制过程中得到了下列制造厂提供的信息:

- 1、江苏省江阴市焱鑫石化电力机械厂
- 2、无锡华通电力设备有限公司
- 3、无锡华东电力设备有限公司
- 4、无锡鸿翔电力辅机厂
- 5、无锡联营电力设备有限公司
- 6、上海亚达电力设备附件厂
- 7、兰州长信电力设备有限责任公司

煤粉吹扫孔 (90°)

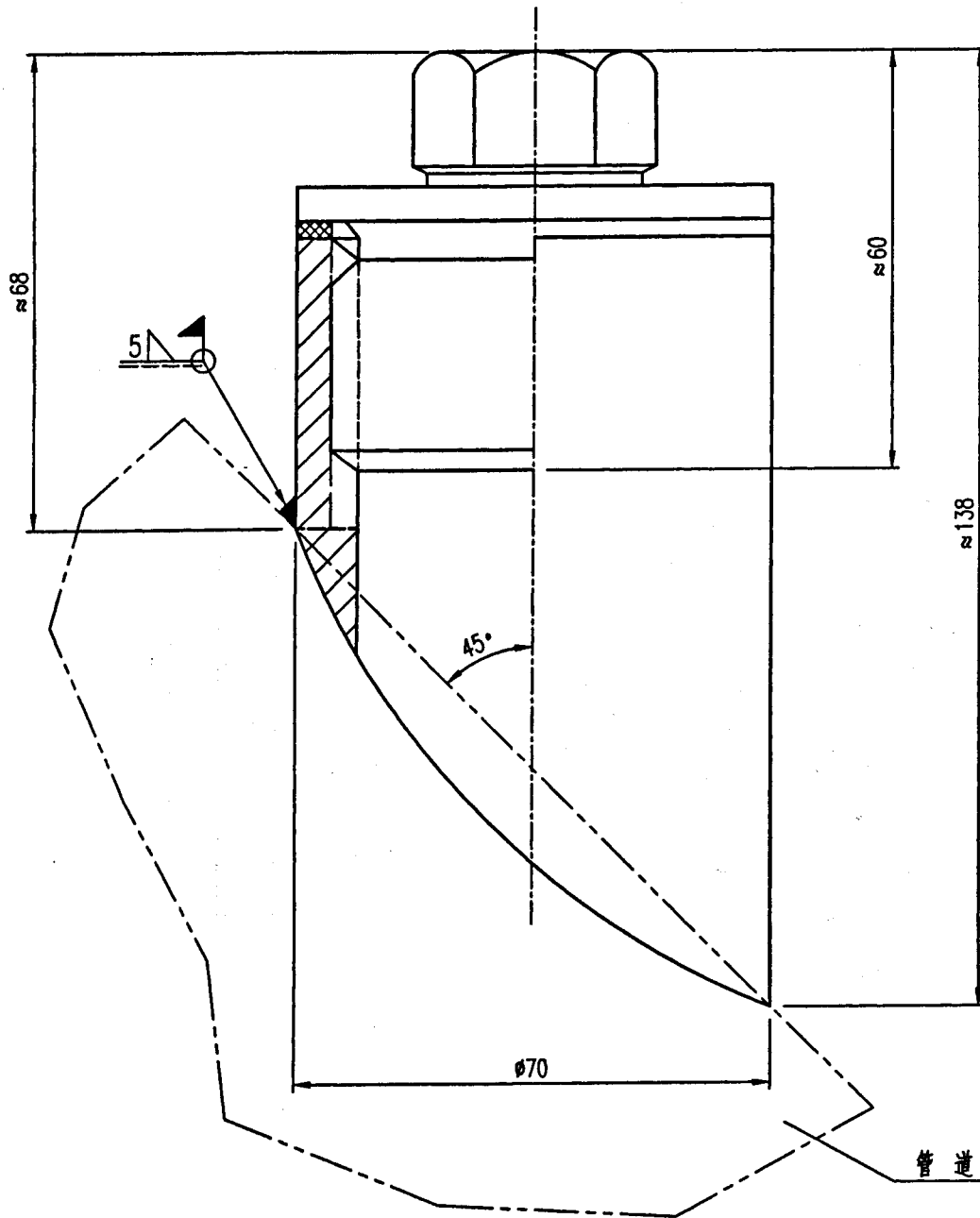
D-LD2000-51001



质量: 2.3kg

煤粉吹扫孔 (45°)

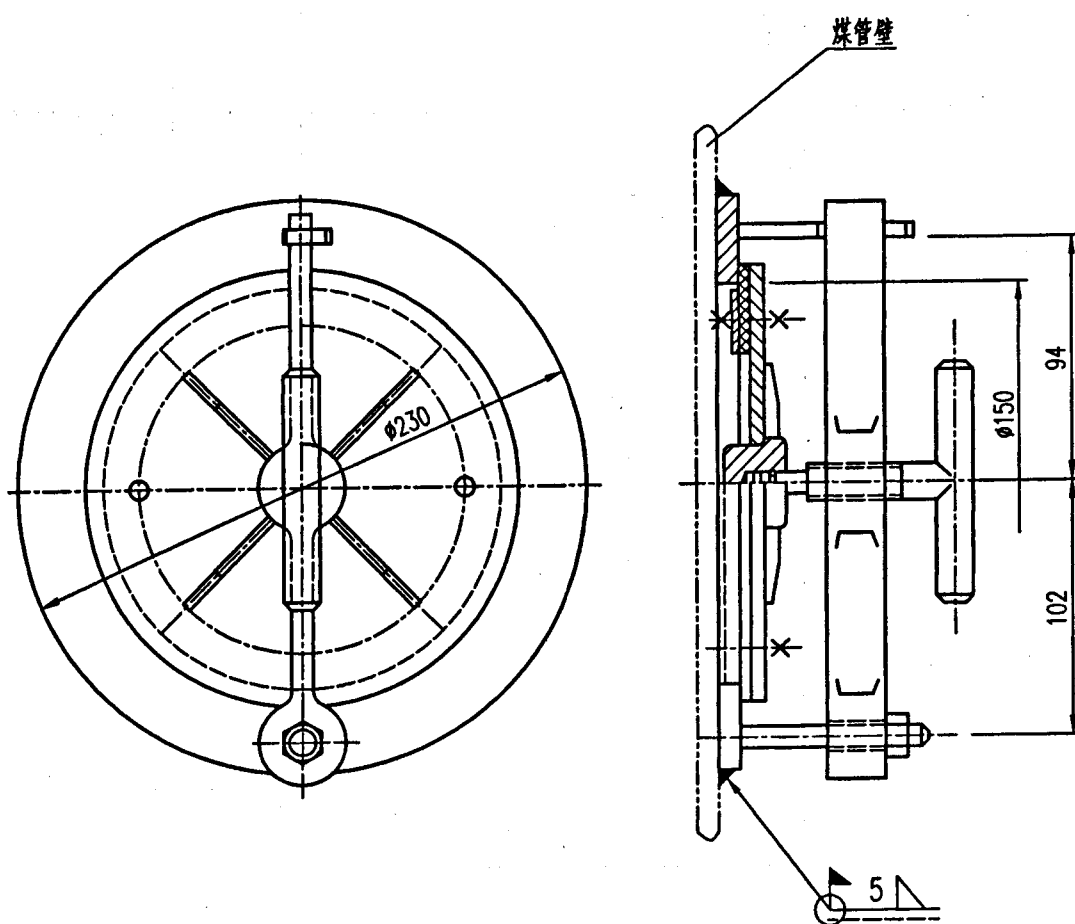
D-LD2000-51002



质量: 2.7kg

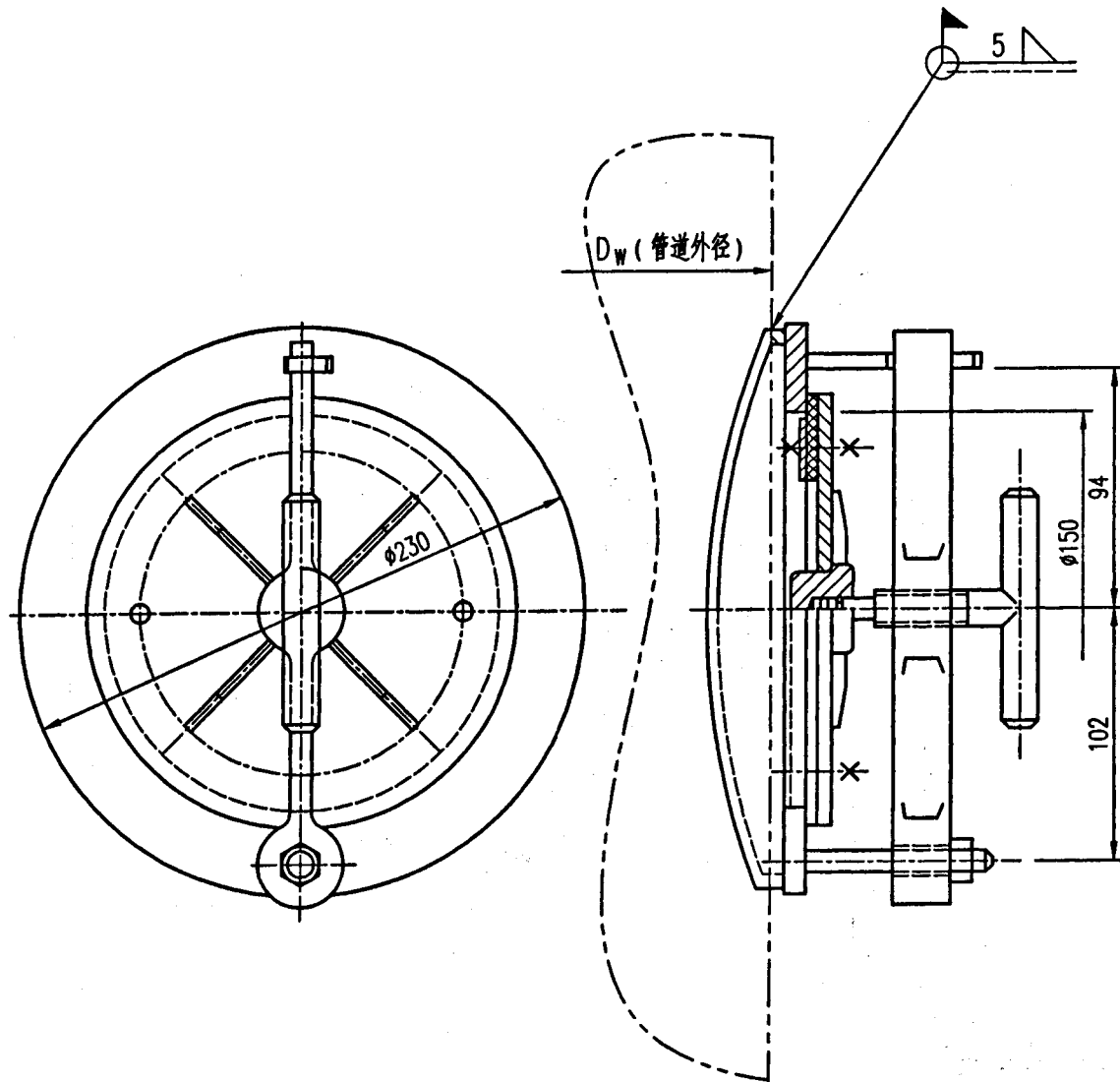
平壁捅煤孔

D-LD2000-52001



质量: 4.5 kg

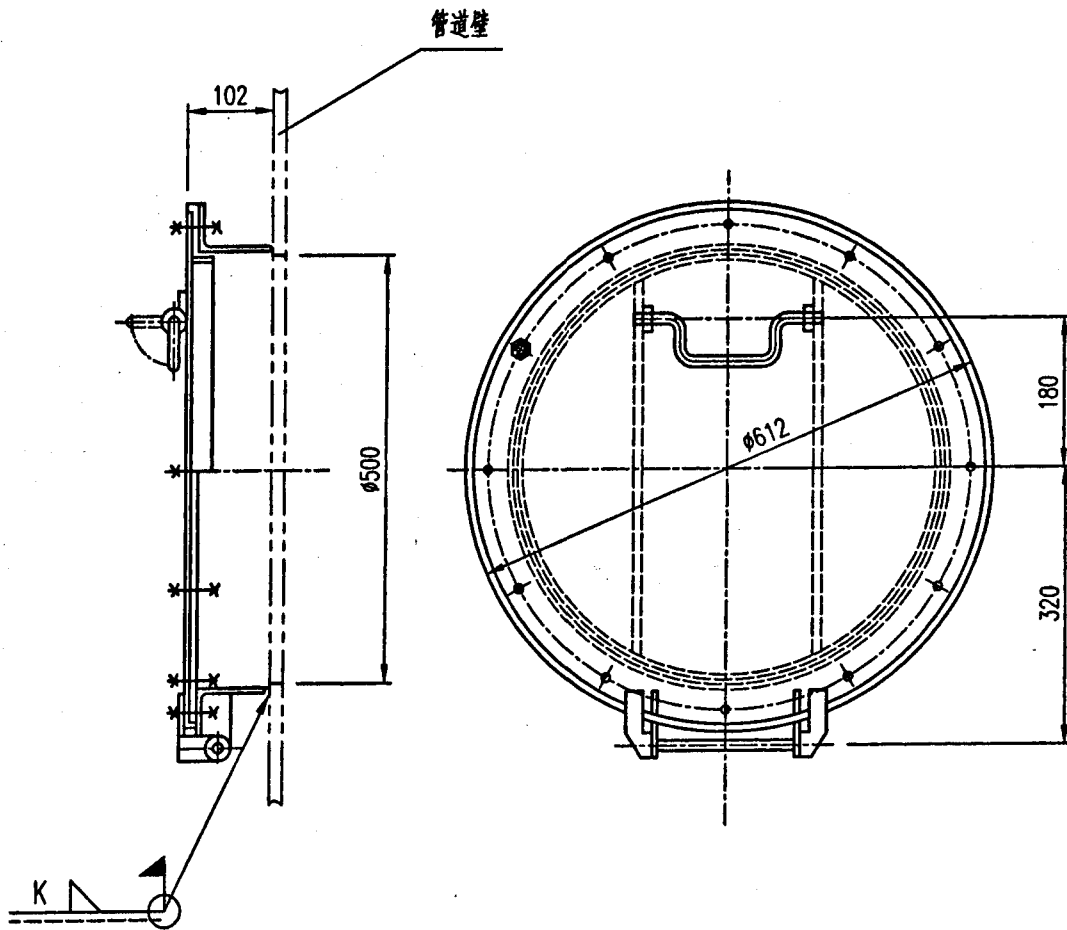
圆壁捅煤孔	D-LD2000-52002
-------	----------------



质量表							
管道外径 D_w mm	219	273	325	426	530	630	
质量 kg	7.2	6.1	5.8	5.5	5.4	5.2	

∅500 圆形焊制人孔

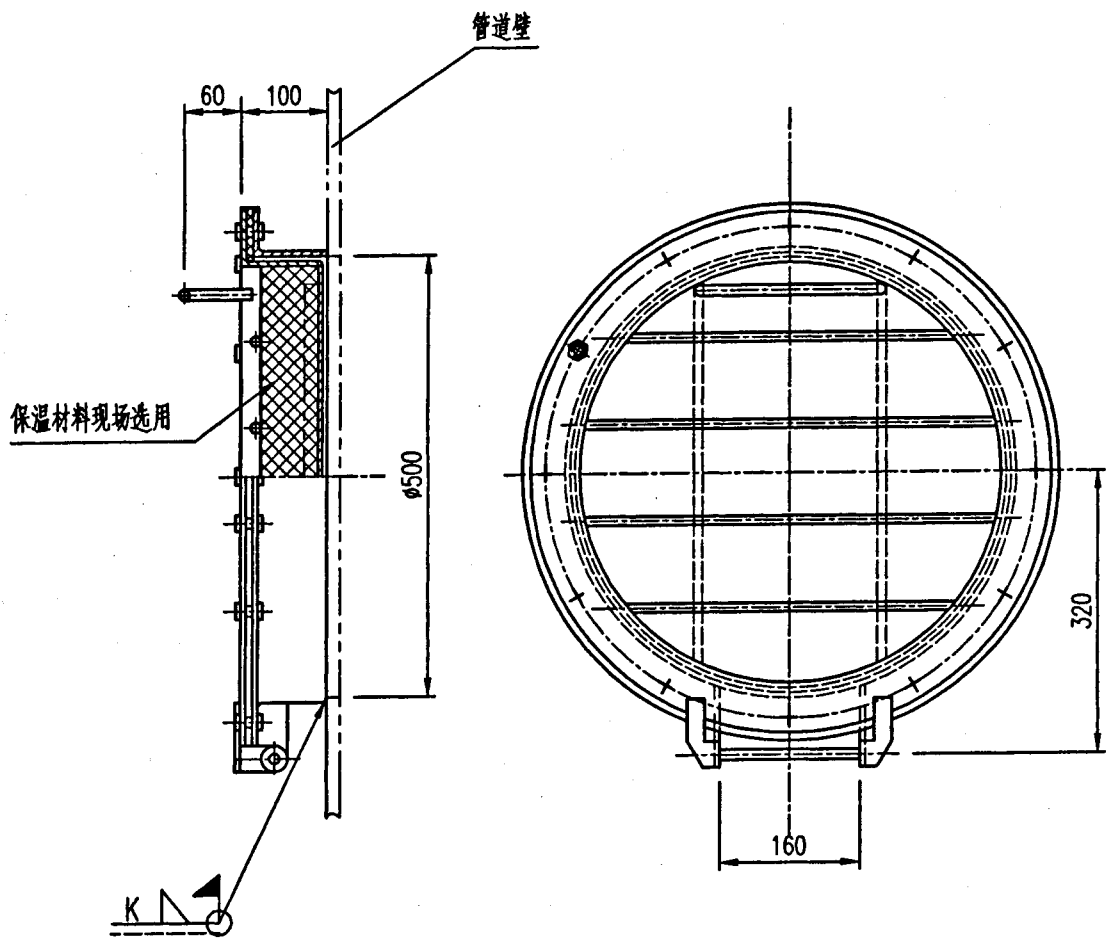
D-LD2000-53001



质量: 35.2kg

φ500 圆形保温人孔

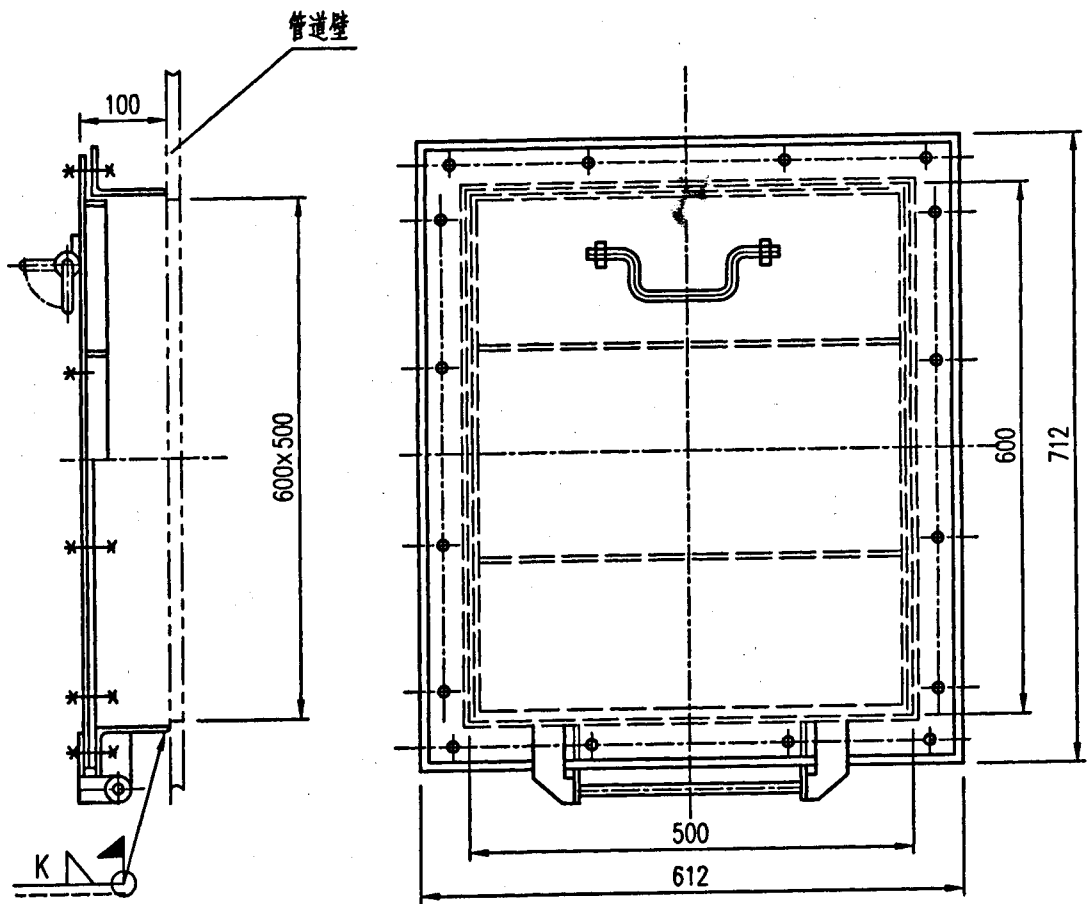
D-LD2000-53002



质量: 42.8kg

500 × 600 矩形人孔

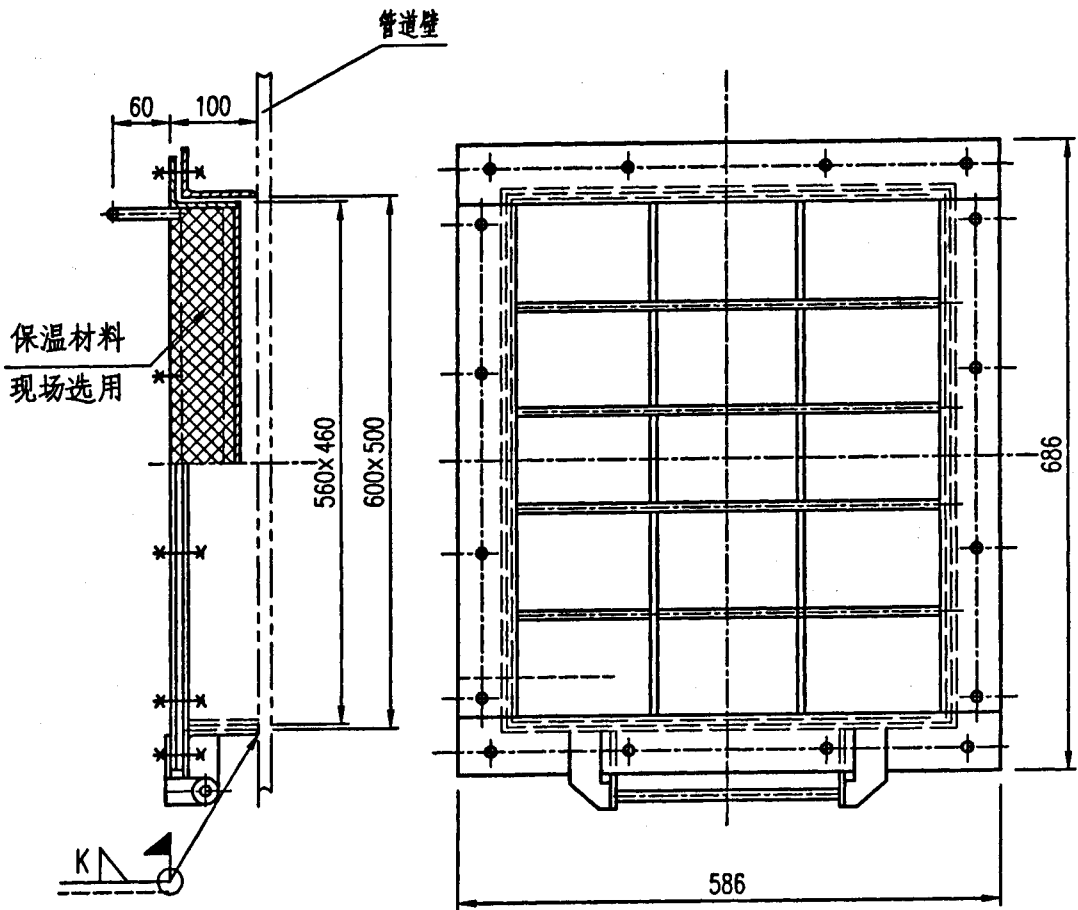
D-LD2000-53003



质量: 44.6kg

500 × 600 矩形保温人孔

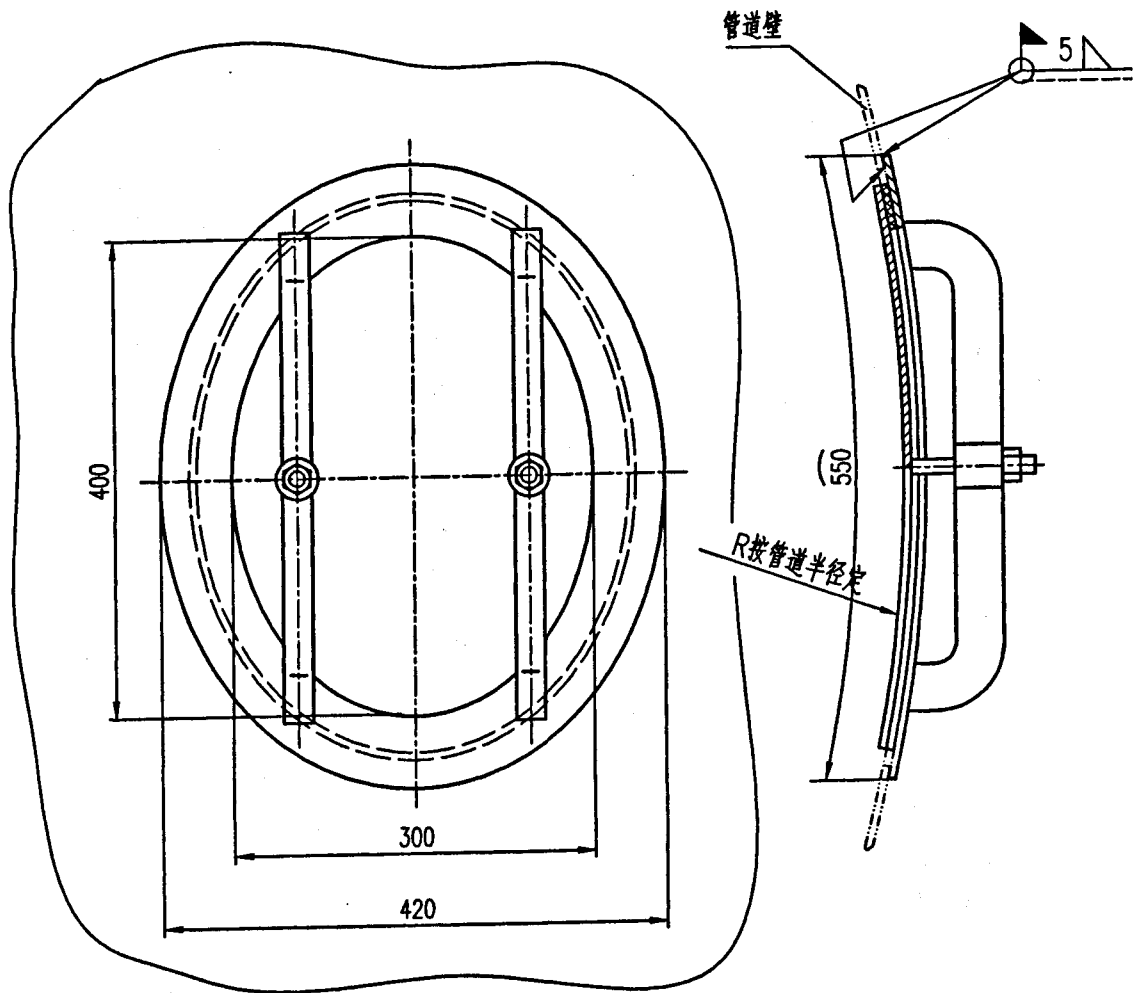
D-LD2000-53004



质量: 49.8kg

300×400 椭圆人孔

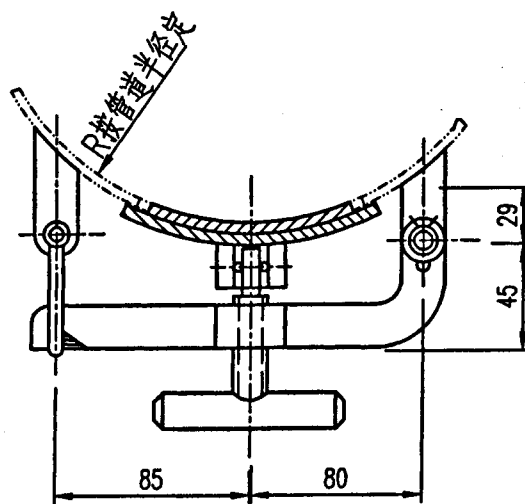
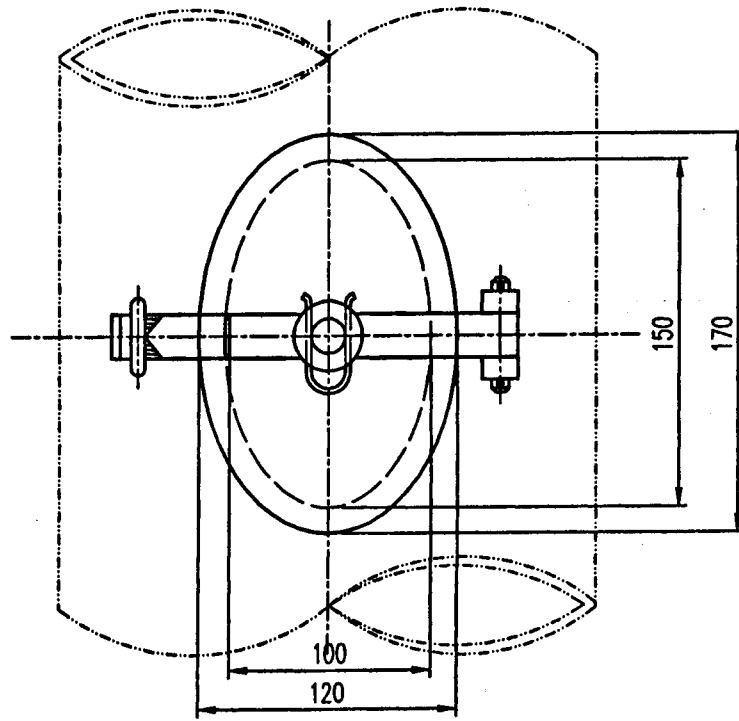
D-LD2000-53005



质量: 17.1kg

100x150 椭圆手孔

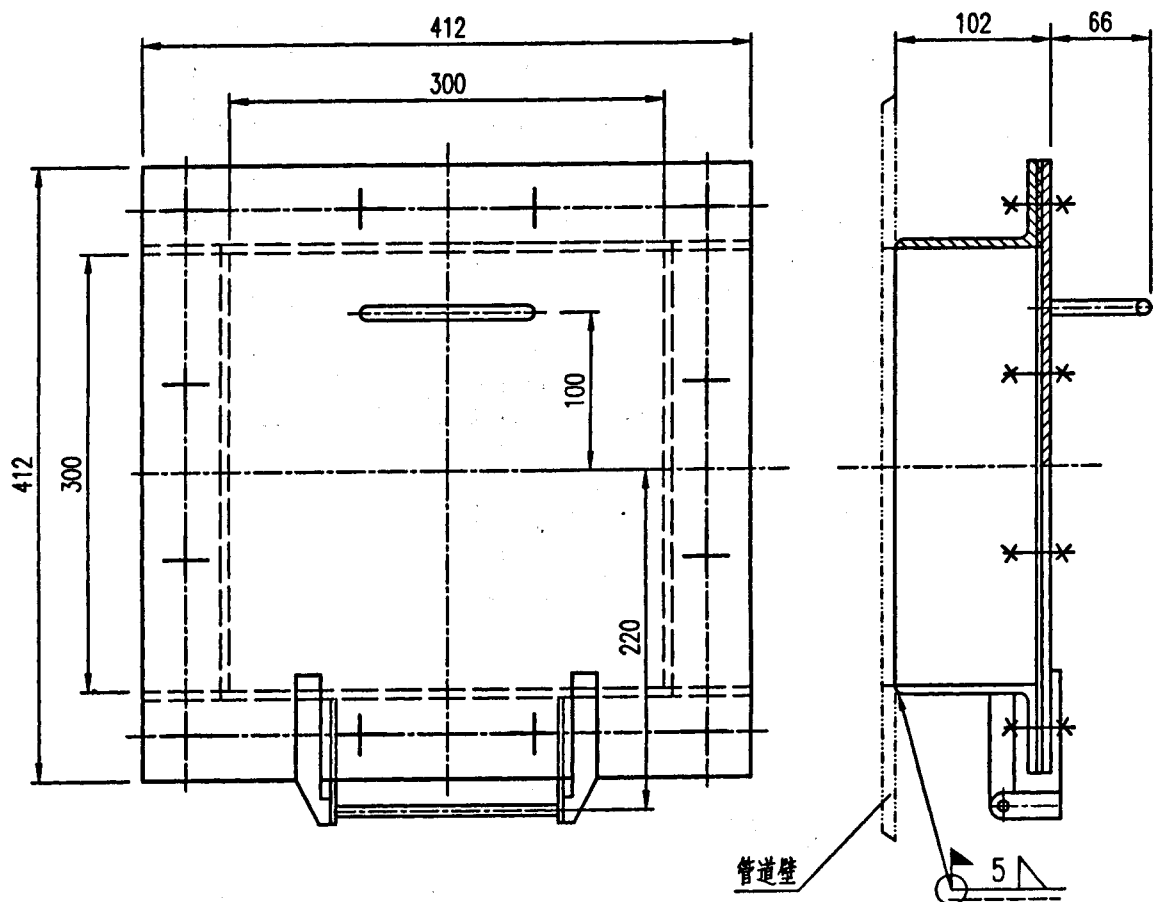
D-LD2000-54001



质量: 2.1kg

300×300 烟道除灰孔

D-LD2000-55001



质量: 21kg

七、补偿器

金属圆形补偿器D-LD2000-61001-62012

金属矩形直角补偿器D-LD2000-63001-63298

矩形圆角补偿器 (CE波形) D-LD2000-64001-64799

圆形三维补偿器D-LD2000-65301-65379

三维波纹补偿器 (A) D-LD2000-65401-65409

三维波纹补偿器 (B) D-LD2000-65421-65488

三维球形补偿器D-LD2000-65501-65585

矩形三维补偿器D-LD2000-65601-65671

传力补偿器D-LD2000-65701-65752

矩形圆角补偿器 (UV波形) D-LD2000-66001-66399

圆形多波补偿器D-LD2000-66801-66834

三维洛氏补偿器D-LD2000-67001-67085

圆形非金属补偿器D-LD2000-68001-68281

矩形非金属补偿器D-LD2000-69001-69870

说 明

金属圆形补偿器按公称口径区分，编制规格定 $D_N200 \sim D_N4000$ 共 30 种，按型式分单波、双波和三波（各 30 种）。圆形单波密封式补偿器编制规格定 $D_N400 \sim D_N1400$ 共 12 种

圆形补偿器的补偿性能表如下：

公称口径 D_N mm	每个波节补偿性能 (Δ) mm							
	预先不拉长				预先拉长 $\Delta/2$			
	介 质 温 度 $^{\circ}\text{C}$							
	≤ 100	$>100 \sim 200$	$>200 \sim 300$	$>300 \sim 400$	≤ 100	$>100 \sim 200$	$>200 \sim 300$	$>300 \sim 400$
200~400	11	10	8	7	22	20	16	14
450~1000	18	17	14	12	36	34	28	24
1100~4000	15	14	12	10	30	28	24	20

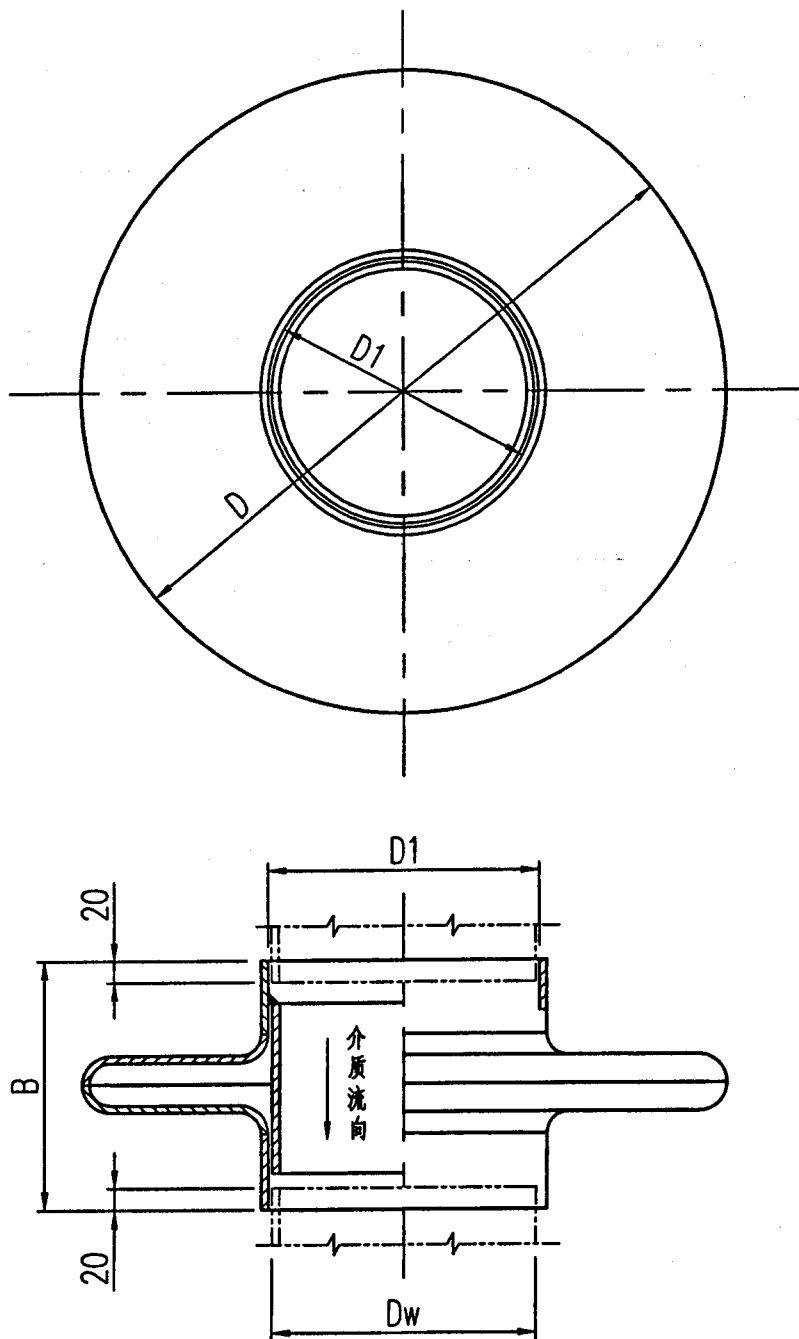
- 1、对于双波补偿器，上列补偿性能的数值 (Δ) 应该乘 1.7。
- 2、对于三波补偿器，上列补偿性能的数值 (Δ) 应该乘 2.5。

本系列圆形补偿器编制过程中得到了下列制造厂提供的信息：

- 1、江苏省江阴市焱鑫石化电力机械厂
- 2、无锡华通电力设备有限公司
- 3、无锡鸿翔电力辅机厂
- 4、无锡联营电力设备有限公司
- 5、无锡华东电力设备有限公司
- 6、上海亚达电力设备附件厂
- 7、兰州长信电力设备有限责任公司

圆形单波补偿器

D-LD2000-61001~61030

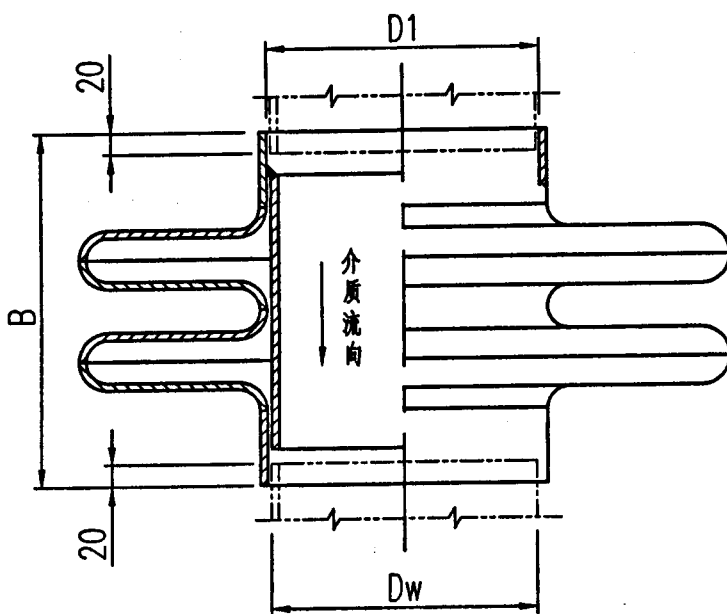
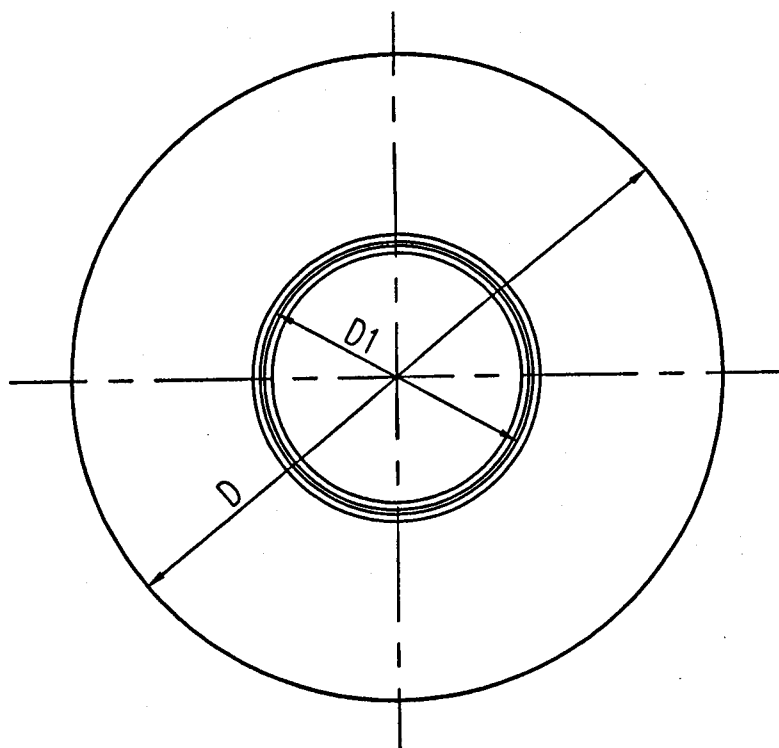


圆形单波补偿器

标号	公称通径 D_N	D_w	D	D_1	B	质量 kg
	mm					
D-LD2000-61001	200	219	529	223	267	12
D-LD2000-61002	250	273	583	277		14
D-LD2000-61003	300	325	635	329		17
D-LD2000-61004	350	377	687	381		19
D-LD2000-61005	400	426	736	430		21
D-LD2000-61006	450	480	894	484		35
D-LD2000-61007	500	530	944	534		38
D-LD2000-61008	600	630	1043	633		44
D-LD2000-61009	700	720	1133	723		50
D-LD2000-61010	800	820	1233	823		56
D-LD2000-61011	900	920	1333	923		62
D-LD2000-61012	1000	1020	1433	1023		68
D-LD2000-61013	1100	1120	1533	1123		74
D-LD2000-61014	1200	1220	1633	1223		81
D-LD2000-61015	1300	1320	1733	1323		86
D-LD2000-61016	1400	1420	1833	1423		93
D-LD2000-61017	1500	1520	1933	1523		101
D-LD2000-61018	1600	1620	2033	1623		110
D-LD2000-61019	1800	1820	2333	1823	349	178
D-LD2000-61020	2000	2020	2533	2023		196
D-LD2000-61021	2200	2220	2733	2223		215
D-LD2000-61022	2400	2420	2933	2423		233
D-LD2000-61023	2600	2620	3133	2623		252
D-LD2000-61024	2800	2820	3333	2823		269
D-LD2000-61025	3000	3020	3533	3023		288
D-LD2000-61026	3200	3220	3733	3223		306
D-LD2000-61027	3400	3420	3933	3423		325
D-LD2000-61028	3600	3620	4133	3623		342
D-LD2000-61029	3800	3820	4333	3823		362
D-LD2000-61030	4000	4020	4533	4023		382

圆形双波补偿器

D-LD2000-61101~61130

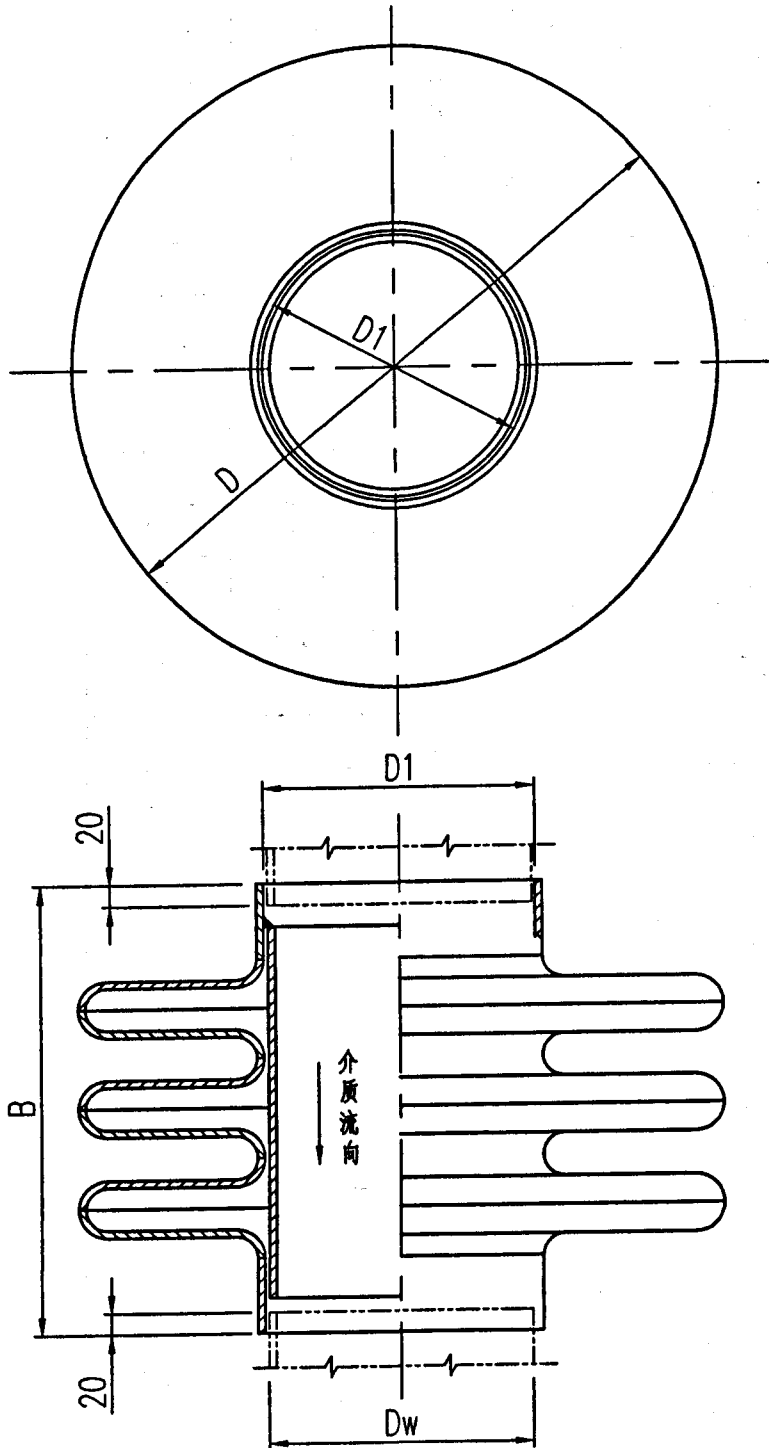


圆形双波补偿器

标号	公称通径 D_N	D_w	D	D_1	B	质量 kg
	mm					
D-LD2000-61101	200	219	529	223	413	21
D-LD2000-61102	250	273	583	277		25
D-LD2000-61103	300	325	635	329		29
D-LD2000-61104	350	377	687	381		33
D-LD2000-61105	400	426	736	430		36
D-LD2000-61106	450	480	894	484		60
D-LD2000-61107	500	530	944	534		65
D-LD2000-61108	600	630	1043	633		76
D-LD2000-61109	700	720	1133	723		85
D-LD2000-61110	800	820	1233	823		96
D-LD2000-61111	900	920	1333	923		106
D-LD2000-61112	1000	1020	1433	1023		117
D-LD2000-61113	1100	1120	1533	1123		127
D-LD2000-61114	1200	1220	1633	1223		137
D-LD2000-61115	1300	1320	1733	1323		148
D-LD2000-61116	1400	1420	1833	1423		158
D-LD2000-61117	1500	1520	1933	1523		170
D-LD2000-61118	1600	1620	2033	1623		182
D-LD2000-61119	1800	1820	2333	1823	497	303
D-LD2000-61120	2000	2020	2533	2023		334
D-LD2000-61121	2200	2220	2733	2223		365
D-LD2000-61122	2400	2420	2933	2423		394
D-LD2000-61123	2600	2620	3133	2623		425
D-LD2000-61124	2800	2820	3333	2823		458
D-LD2000-61125	3000	3020	3533	3023		490
D-LD2000-61126	3200	3220	3733	3223		520
D-LD2000-61127	3400	3420	3933	3423		552
D-LD2000-61128	3600	3620	4133	3623		581
D-LD2000-61129	3800	3820	4333	3823		614
D-LD2000-61130	4000	4020	4533	4023	650	

圆形三波补偿器

D-LD2000-61201~61230

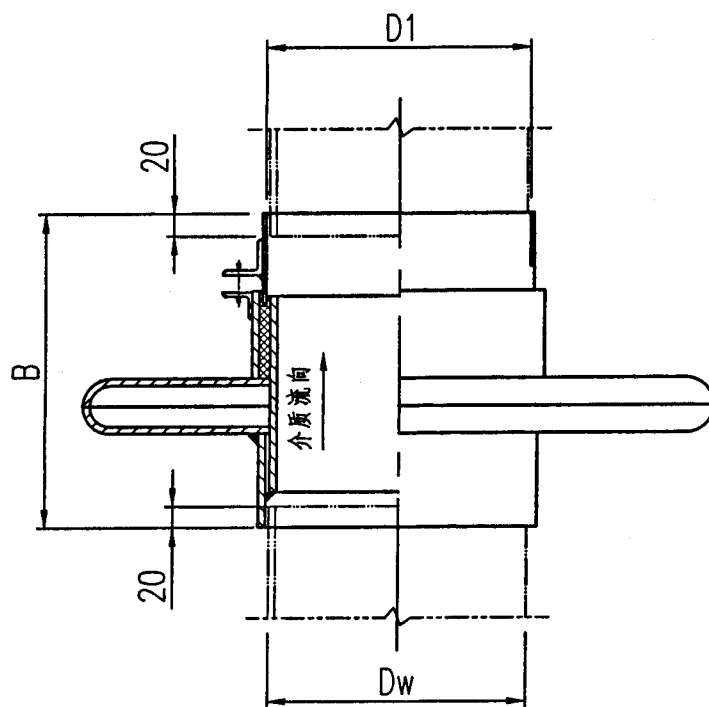
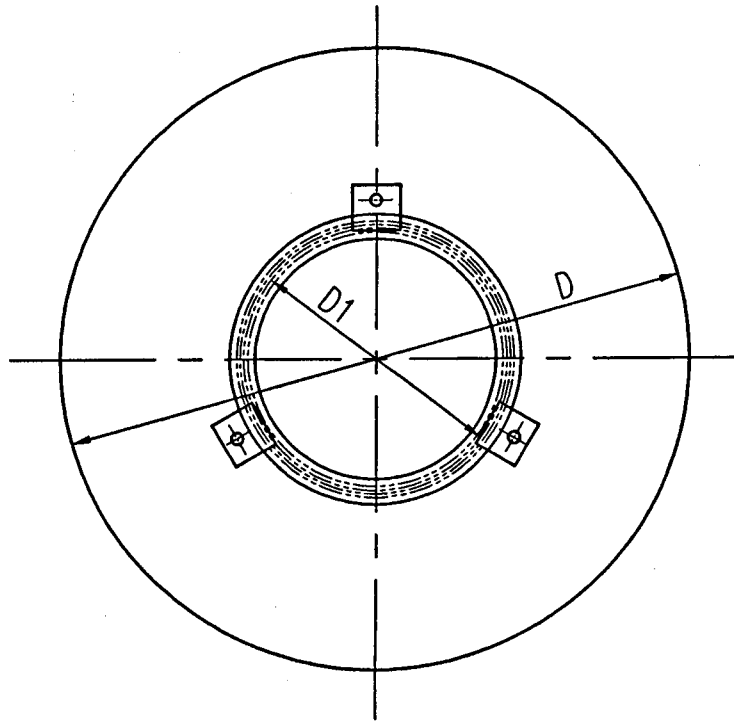


圆形三波补偿器

标 号	公称通径 D_N	D_w	D	D_1	B	质量
	mm					kg
D-LD2000-61201	200	219	529	223	559	31
D-LD2000-61202	250	273	583	277		36
D-LD2000-61203	300	325	635	329		42
D-LD2000-61204	350	377	687	381		46
D-LD2000-61205	400	426	736	430		52
D-LD2000-61206	450	480	894	484		85
D-LD2000-61207	500	530	944	534		93
D-LD2000-61208	600	630	1043	633		107
D-LD2000-61209	700	720	1133	723		121
D-LD2000-61210	800	820	1233	823		135
D-LD2000-61211	900	920	1333	923		150
D-LD2000-61212	1000	1020	1433	1023		165
D-LD2000-61213	1100	1120	1533	1123		180
D-LD2000-61214	1200	1220	1633	1223		194
D-LD2000-61215	1300	1320	1733	1323		209
D-LD2000-61216	1400	1420	1833	1423		224
D-LD2000-61217	1500	1520	1933	1523		239
D-LD2000-61218	1600	1620	2033	1623		254
D-LD2000-61219	1800	1820	2333	1823	665	434
D-LD2000-61220	2000	2020	2533	2023		477
D-LD2000-61221	2200	2220	2733	2223		522
D-LD2000-61222	2400	2420	2933	2423		566
D-LD2000-61223	2600	2620	3133	2623		610
D-LD2000-61224	2800	2820	3333	2823		654
D-LD2000-61225	3000	3020	3533	3023		698
D-LD2000-61226	3200	3220	3733	3223		741
D-LD2000-61227	3400	3420	3933	3423		785
D-LD2000-61228	3600	3620	4133	3623		829
D-LD2000-61229	3800	3820	4333	3823		874
D-LD2000-61230	4000	4020	4533	4023	918	

圆形单波密封式补偿器

D-LD-2000-62001~62012



圆形单波密封式补偿器

标号	公称通径 D_N	D_w	D	D_1	B	质量
	mm					kg
D-LD2000-62001	400	426	740	430	325	36.9
D-LD2000-62002	450	480	894	484		45.3
D-LD2000-62003	500	530	944	534		49.3
D-LD2000-62004	600	630	1043	633		57.5
D-LD2000-62005	700	720	1133	723		65.2
D-LD2000-62006	800	820	1233	823		73.4
D-LD2000-62007	900	920	1333	923		81.4
D-LD2000-62008	1000	1020	1433	1023		89.6
D-LD2000-62009	1100	1120	1533	1123		99.3
D-LD2000-62010	1200	1220	1633	1223		106.7
D-LD2000-62011	1300	1320	1733	1323		114.8
D-LD2000-62012	1400	1420	1833	1423		122.8

说 明

金属矩形直角补偿器按公称通径区分，编制规格定 300×400~6000×5000 共 98 种，形式分单波、双波和三波（各 98 种规格）。

金属矩形直角补偿器的补偿性能表如下：

补偿器断面 尺寸(净空) m ²	每个波节补偿性能 (Δ) mm							
	预先不拉长				预先拉长 Δ/2			
	介 质 温 度 ℃							
	≤100	>100~200	>200~300	>300~400	≤100	>100~200	>200~300	>300~400
<0.5	8	7	6	5	16	14	12	10
≥0.5	14	13	11	9	28	26	22	18

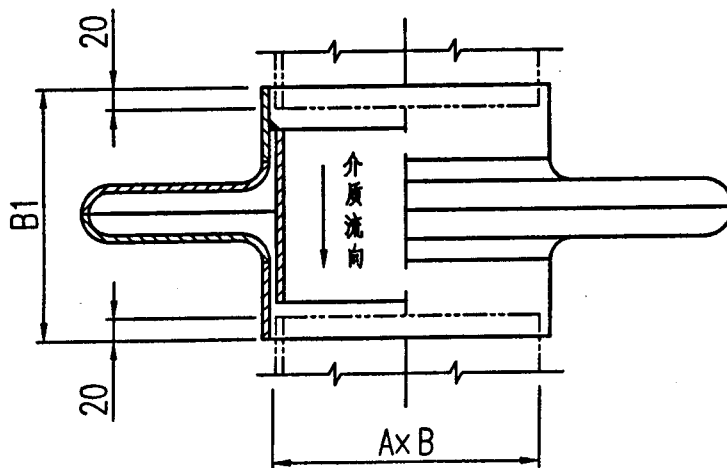
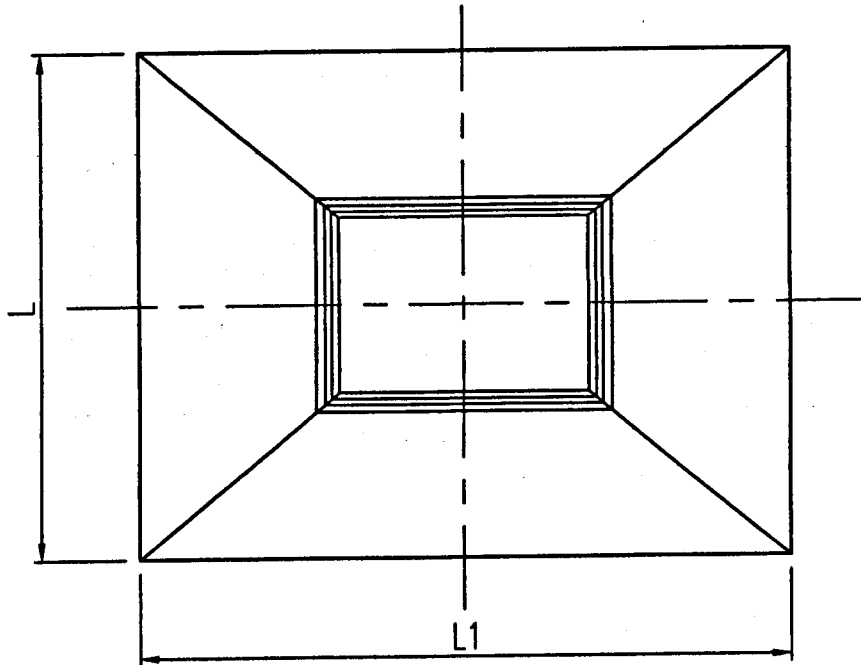
- 1、对于双波补偿器，上列补偿性能的数值 (Δ) 应该乘 1.7。
- 2、对于三波补偿器，上列补偿性能的数值 (Δ) 应该乘 2.5。

本系列金属矩形直角波形补偿器编制过程中得到了下列制造厂提供的信息：

- 1、江苏省江阴市焱鑫石化电力机械厂
- 2、无锡华通电力设备有限公司
- 3、无锡鸿翔电力辅机厂
- 4、无锡联营电力设备有限公司
- 5、无锡华东电力设备有限公司
- 6、上海亚达电力设备附件厂
- 7、兰州长信电力设备有限责任公司

矩形单波补偿器

D-LD2000-63001~63098



矩形单波补偿器

标号	公称通径	A	B	L	B ₁	L ₁	质量
	mm						kg
D-LD2000-63001	300×400	300	400	709	286	609	23
D-LD2000-63002	300×500		500	809			26
D-LD2000-63003	300×600		600	909			29
D-LD2000-63004	300×700		700	1009			31
D-LD2000-63005	400×500	400	500	809		709	29
D-LD2000-63006	400×600		600	909			31
D-LD2000-63007	400×700		700	1009			34
D-LD2000-63008	400×800		800	1109			37
D-LD2000-63009	500×600	500	600	909		809	34
D-LD2000-63010	500×800		800	1109			40
D-LD2000-63011	500×900		900	1209			43
D-LD2000-63012	500×1000		1000	1413			69
D-LD2000-63013	600×700	600	700	1009		909	40
D-LD2000-63014	600×800		800	1109			43
D-LD2000-63015	600×900		900	1313			69
D-LD2000-63016	700×500	700	500	809		1009	37
D-LD2000-63017	700×700		700	1009			43
D-LD2000-63018	700×800		800	1213			69
D-LD2000-63019	800×800	800	800	1213		1213	73
D-LD2000-63020	800×1200		1200	1613			90
D-LD2000-63021	800×1600		1600	2013			107
D-LD2000-63022	900×400	900	400	709		1209	40
D-LD2000-63023	900×700		700	1113			73
D-LD2000-63024	900×1200		1200	1613			94
D-LD2000-63025	1000×600	1000	600	1013		1413	73
D-LD2000-63026	1000×700		700	1113			78
D-LD2000-63027	1000×800		800	1213			82
D-LD2000-63028	1000×1000		1000	1413			90
D-LD2000-63029	1200×600	1200	600	1013		1613	82
D-LD2000-63030	1200×700		700	1113			86
D-LD2000-63031	1200×800		800	1213			90
D-LD2000-63032	1200×1000		1000	1413			99
D-LD2000-63033	1200×1200		1200	1613			107

矩形单波补偿器

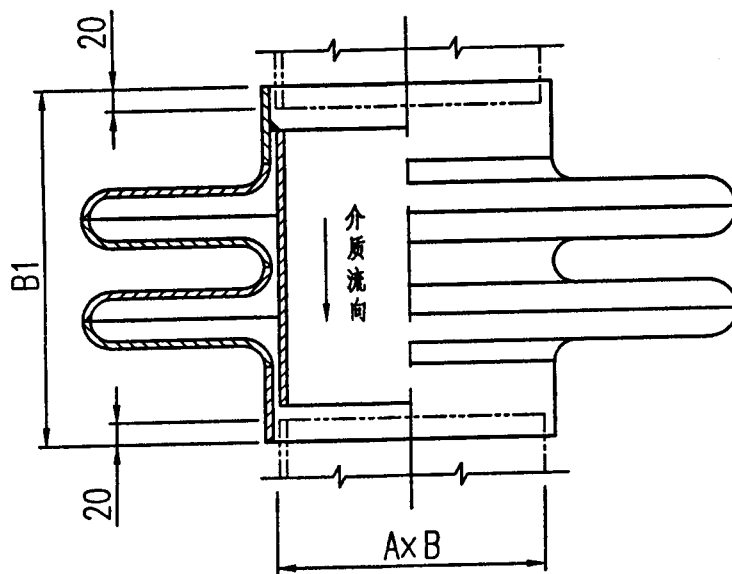
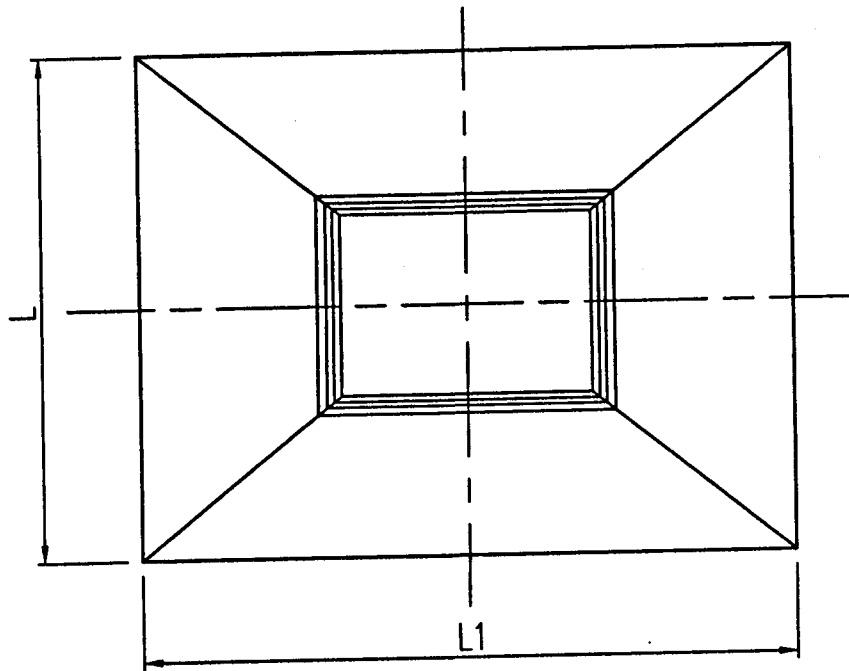
标号	公称通径	A	B	L	B ₁	L ₁	质量
	mm						kg
D-LD2000-63034	1400×700	1400	700	1113	286	1813	94
D-LD2000-63035	1400×800		800	1213			98
D-LD2000-63036	1400×900		900	1313			103
D-LD2000-63037	1400×1000		1000	1413			107
D-LD2000-63038	1400×1200		1200	1613			115
D-LD2000-63039	1500×800	1500	800	1213		1913	103
D-LD2000-63040	1500×900		900	1313			107
D-LD2000-63041	1500×1000		1000	1413			111
D-LD2000-63042	1500×1200		1200	1613			120
D-LD2000-63043	1600×1000	1600	1000	1413		2013	115
D-LD2000-63044	1600×1200		1200	1613			124
D-LD2000-63045	1600×1400		1400	1813			132
D-LD2000-63046	1600×1600		1600	2013			141
D-LD2000-63047	1800×900	1800	900	1313		2213	120
D-LD2000-63048	1800×1000		1000	1413			124
D-LD2000-63049	1800×1200		1200	1613			132
D-LD2000-63050	1800×1400		1400	1813			141
D-LD2000-63051	1800×1800		1800	2213			157
D-LD2000-63052	2000×1000	2000	1000	1413		2413	132
D-LD2000-63053	2000×1300		1300	1713			144
D-LD2000-63054	2000×1600		1600	2013			156
D-LD2000-63055	2000×1800		1800	2213			164
D-LD2000-63056	2000×2000		2000	2413			173
D-LD2000-63057	2200×1200	2200	1200	1613		2613	149
D-LD2000-63058	2200×1400		1400	1813			157
D-LD2000-63059	2200×1600		1600	2013			166
D-LD2000-63060	2200×1800		1800	2213			174
D-LD2000-63061	2200×2000		2000	2413			183
D-LD2000-63062	2400×1200	2400	1200	1613	2813	157	
D-LD2000-63063	2400×1400		1400	1813		166	
D-LD2000-63064	2400×1600		1600	2013		174	
D-LD2000-63065	2400×1800		1800	2213		183	
D-LD2000-63066	2400×2000		2000	2413		191	

矩形单波补偿器

标号	公称通径	A	B	L	B ₁	L ₁	质量
	mm						kg
D-LD2000-63067	2600×1600	2600	1600	2013	286	3013	183
D-LD2000-63068	2600×1800		1800	2213			191
D-LD2000-63069	2600×2000		2000	2513		3113	283
D-LD2000-63070	2600×2200		2200	2713			294
D-LD2000-63071	2800×1800	2800	1800	2313	328	3313	282
D-LD2000-63072	2800×2000		2000	2513			294
D-LD2000-63073	2800×2200		2200	2713			307
D-LD2000-63074	2800×2400		2400	2913			318
D-LD2000-63075	3000×2000	3000	2000	2513	328	3513	306
D-LD2000-63076	3000×2400		2400	2913			329
D-LD2000-63077	3000×2600		2600	3113			342
D-LD2000-63078	3200×2200	3200	2200	2713	328	3713	329
D-LD2000-63079	3200×2600		2600	3113			353
D-LD2000-63080	3200×3000		3000	3513			376
D-LD2000-63081	3600×2400	3600	2400	2913	328	4113	364
D-LD2000-63082	3600×2800		2800	3313			388
D-LD2000-63083	3600×3200		3200	3713			411
D-LD2000-63084	4000×2800	4000	2800	3313	328	4513	411
D-LD2000-63085	4000×3000		3000	3513			423
D-LD2000-63086	4000×3200		3200	3713			434
D-LD2000-63087	4500×3000	4500	3000	3513	328	5013	452
D-LD2000-63088	4500×3400		3400	3913			475
D-LD2000-63089	4500×4000		4000	4513			510
D-LD2000-63090	5000×3400	5000	3400	3913	328	5513	505
D-LD2000-63091	5000×3800		3800	4313			528
D-LD2000-63092	5000×4200		4200	4713			551
D-LD2000-63093	5500×3600	5500	3600	4113	328	6013	545
D-LD2000-63094	5500×4200		4200	4713			580
D-LD2000-63095	5500×4800		4800	5313			615
D-LD2000-63096	6000×4000	6000	4000	4513	328	6513	599
D-LD2000-63097	6000×4600		4600	5113			633
D-LD2000-63098	6000×5000		5000	5513			656

矩形双波补偿器

D-LD2000-63101~63198



矩形双波补偿器

标号	公称通径	A	B	L	B ₁	L ₁	质量	
	mm						kg	
D-LD2000-63101	300×400	300	400	709	411	609	39	
D-LD2000-63102	300×500		500	809			44	
D-LD2000-63103	300×600		600	909			48	
D-LD2000-63104	300×700		700	1009			53	
D-LD2000-63105	400×500	400	500	809		709	48	
D-LD2000-63106	400×600		600	909			53	
D-LD2000-63107	400×700		700	1009			57	
D-LD2000-63108	400×800		800	1109			62	
D-LD2000-63109	500×600	500	600	909		809	57	
D-LD2000-63110	500×800		800	1109			66	
D-LD2000-63111	500×900		900	1209			71	
D-LD2000-63112	500×1000		1000	1413			913	112
D-LD2000-63113	600×700	600	700	1009		909	66	
D-LD2000-63114	600×800		800	1109			71	
D-LD2000-63115	600×900		900	1313			1013	112
D-LD2000-63116	700×500		500	809			1009	62
D-LD2000-63117	700×700	700	1009	71				
D-LD2000-63118	700×800	800	1213	1113		112		
D-LD2000-63119	800×800	800	800	1213		119		
D-LD2000-63120	800×1200	800	1200			1613	146	
D-LD2000-63121	800×1600	1600	2013			172		
D-LD2000-63122	900×400	400	709			1209	66	
D-LD2000-63123	900×700	900	700	1113		1313	119	
D-LD2000-63124	900×1200		1200	1613			152	
D-LD2000-63125	1000×600		600	1013			1413	119
D-LD2000-63126	1000×700	700	1113	126				
D-LD2000-63127	1000×800	800	1213	132				
D-LD2000-63128	1000×1000	1000	1413	146				
D-LD2000-63129	1200×600	1200	600	1013		1613		132
D-LD2000-63130	1200×700		700	1113			139	
D-LD2000-63131	1200×800		800	1213			146	
D-LD2000-63132	1200×1000		1000	1413			159	
D-LD2000-63133	1200×1200		1200	1613	172			

矩形双波补偿器

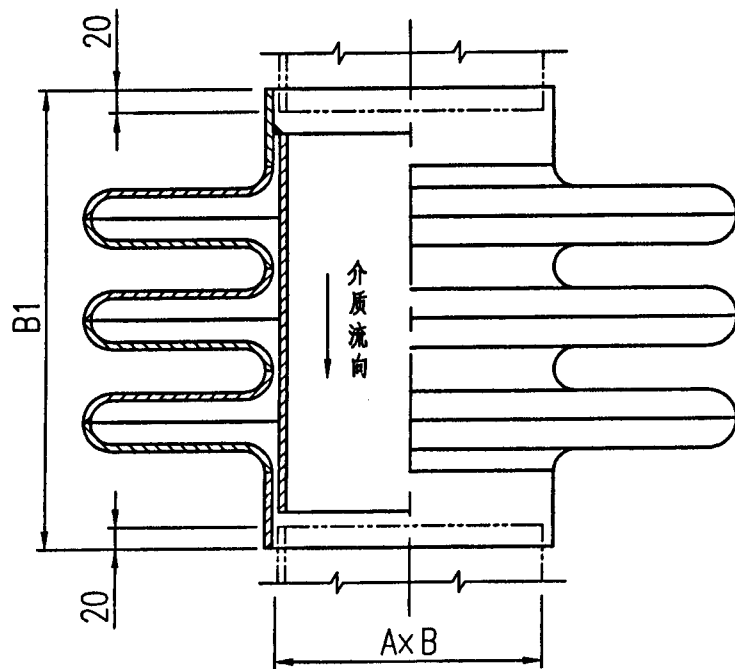
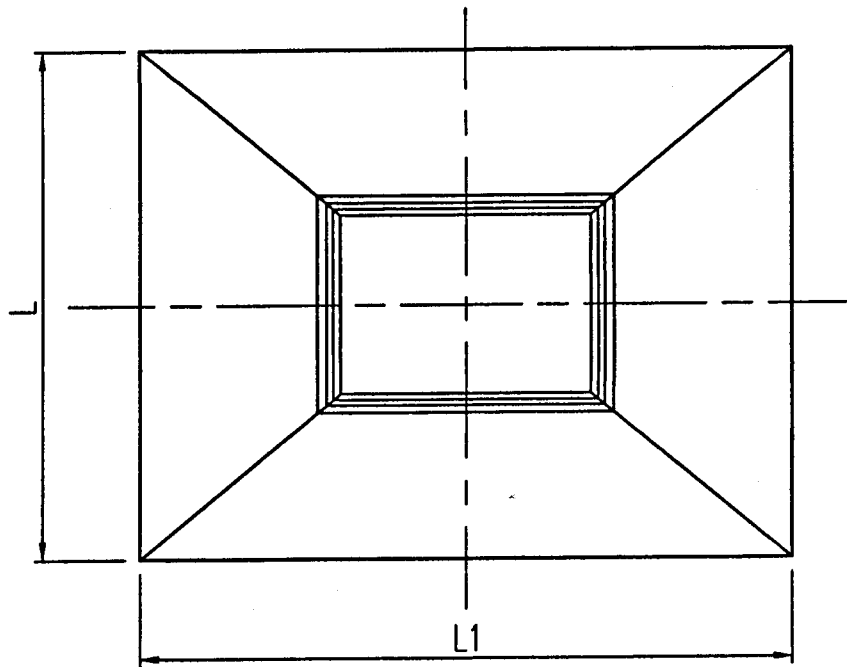
标号	公称通径	A	B	L	B ₁	L ₁	质量
	mm						kg
D-LD2000-63134	1400×700	1400	700	1113	411	1813	152
D-LD2000-63135	1400×800		800	1213			159
D-LD2000-63136	1400×900		900	1313			166
D-LD2000-63137	1400×1000		1000	1413			172
D-LD2000-63138	1400×1200		1200	1613			185
D-LD2000-63139	1500×800	1500	800	1213		1913	166
D-LD2000-63140	1500×900		900	1313			172
D-LD2000-63141	1500×1000		1000	1413			179
D-LD2000-63142	1500×1200		1200	1613			192
D-LD2000-63143	1600×1000	1600	1000	1413		2013	185
D-LD2000-63144	1600×1200		1200	1613			198
D-LD2000-63145	1600×1400		1400	1813			212
D-LD2000-63146	1600×1600		1600	2013			225
D-LD2000-63147	1800×900	1800	900	1313		2213	192
D-LD2000-63148	1800×1000		1000	1413			198
D-LD2000-63149	1800×1200		1200	1613			212
D-LD2000-63150	1800×1400		1400	1813	225		
D-LD2000-63151	1800×1800		1800	2213	252		
D-LD2000-63152	2000×1000	2000	1000	1413	2413	206	
D-LD2000-63153	2000×1300		1300	1713		230	
D-LD2000-63154	2000×1600		1600	2013		250	
D-LD2000-63155	2000×1800		1800	2213		263	
D-LD2000-63156	2000×2000		2000	2413		277	
D-LD2000-63157	2200×1200	2200	1200	1613	2613	238	
D-LD2000-63158	2200×1400		1400	1813		252	
D-LD2000-63159	2200×1600		1600	2013		265	
D-LD2000-63160	2200×1800		1800	2213		279	
D-LD2000-63161	2200×2000		2000	2413		292	
D-LD2000-63162	2400×1200	2400	1200	1613	2813	252	
D-LD2000-63163	2400×1400		1400	1813		266	
D-LD2000-63164	2400×1600		1600	2013		279	
D-LD2000-63165	2400×1800		1800	2213		292	
D-LD2000-63166	2400×2000		2000	2413		306	

矩形双波补偿器

标号	公称通径	A	B	L	B ₁	L ₁	质量	
	mm						kg	
D-LD2000-63167	2600×1600	2600	1600	2013	411	3013	292	
D-LD2000-63168	2600×1800		1800	2213			306	
D-LD2000-63169	2600×2000		2000	2513			3113	465
D-LD2000-63170	2600×2200		2200	2713				484
D-LD2000-63171	2800×1800	2800	1800	2313	455	3313	465	
D-LD2000-63172	2800×2000		2000	2513			484	
D-LD2000-63173	2800×2200		2200	2713			503	
D-LD2000-63174	2800×2400		2400	2913			522	
D-LD2000-63175	3000×2000	3000	2000	2513	455	3515	503	
D-LD2000-63176	3000×2400		2400	2913			541	
D-LD2000-63177	3000×2600		2600	3113			560	
D-LD2000-63178	3200×2200	3200	2200	2713	455	3713	541	
D-LD2000-63179	3200×2600		2600	3113			578	
D-LD2000-63180	3200×3000		3000	3513			617	
D-LD2000-63181	3600×2400	3600	2400	2913	455	4113	598	
D-LD2000-63182	3600×2800		2800	3313			636	
D-LD2000-63183	3600×3200		3200	3713			674	
D-LD2000-63184	4000×2800	4000	2800	3313	455	4513	674	
D-LD2000-63185	4000×3000		3000	3513			693	
D-LD2000-63186	4000×3200		3200	3713			712	
D-LD2000-63187	4500×3000	4500	3000	3513	455	5013	741	
D-LD2000-63188	4500×3400		3400	3913			779	
D-LD2000-63189	4500×4000		4000	4513			836	
D-LD2000-63190	5000×3400	5000	3400	3913	455	5513	827	
D-LD2000-63191	5000×3800		3800	4313			865	
D-LD2000-63192	5000×4200		4200	4713			903	
D-LD2000-63193	5500×3600	5500	3600	4113	455	6013	891	
D-LD2000-63194	5500×4200		4200	4713			950	
D-LD2000-63195	5500×4800		4800	5313			1006	
D-LD2000-63196	6000×4000	6000	4000	4513	455	6513	979	
D-LD2000-63197	6000×4600		4600	5113			1036	
D-LD2000-63198	6000×5000		5000	5513			1074	

矩形三波补偿器

D-LD2000-63201~63298



矩形三波补偿器

标号	公称通径	A	B	L	B ₁	L ₁	质量		
	mm						kg		
D-LD2000-63201	300×400	300	400	709	526	609	54		
D-LD2000-63202	300×500		500	809			61		
D-LD2000-63203	300×600		600	909			67		
D-LD2000-63204	300×700		700	1009			73		
D-LD2000-63205	400×500	400	500	809		526	709	67	
D-LD2000-63206	400×600		600	909				73	
D-LD2000-63207	400×700		700	1009				80	
D-LD2000-63208	400×800		800	1109				86	
D-LD2000-63209	500×600	500	600	909		526	809	80	
D-LD2000-63210	500×800		800	1109				92	
D-LD2000-63211	500×900		900	1209	98				
D-LD2000-63212	500×1000		1000	1413	536			913	156
D-LD2000-63213	600×700	600	700	1009	526		909	92	
D-LD2000-63214	600×800		800	1109				98	
D-LD2000-63215	600×900		900	1313				536	1013
D-LD2000-63216	700×500	700	500	809	526		1009	86	
D-LD2000-63217	700×700		700	1009				98	
D-LD2000-63218	700×800		800	1213				536	1113
D-LD2000-63219	800×800	800	800	1213	166				
D-LD2000-63220	800×1200		1200	1613	202				
D-LD2000-63221	800×1600		1600	2013	239				
D-LD2000-63222	900×400	900	400	709	526	1209	92		
D-LD2000-63223	900×700		700	1113			536	1313	166
D-LD2000-63224	900×1200		1200	1613					212
D-LD2000-63225	1000×600		1000	600					1013
D-LD2000-63226	1000×700	700		1113	175				
D-LD2000-63227	1000×800	800		1213	184				
D-LD2000-63228	1000×1000	1000		1413	202				
D-LD2000-63229	1200×600	1200	600	1013	536	1613	184		
D-LD2000-63230	1200×700		700	1113			193		
D-LD2000-63231	1200×800		800	1213			202		
D-LD2000-63232	1200×1000		1000	1413			221		
D-LD2000-63233	1200×1200		1200	1613			239		

矩形三波补偿器

标 号	公称通径	A	B	L	B ₁	L ₁	质量
	mm						kg
D-LD2000-63234	1400×700	1400	700	1113	536	1813	212
D-LD2000-63235	1400×800		800	1213			221
D-LD2000-63236	1400×900		900	1313			230
D-LD2000-63237	1400×1000		1000	1413			239
D-LD2000-63238	1400×1200		1200	1613			257
D-LD2000-63239	1500×800	1500	800	1213		1913	230
D-LD2000-63240	1500×900		900	1313			239
D-LD2000-63241	1500×1000		1000	1413			248
D-LD2000-63242	1500×1200		1200	1613			267
D-LD2000-63243	1600×1000	1600	1000	1413		2013	257
D-LD2000-63244	1600×1200		1200	1613			276
D-LD2000-63245	1600×1400		1400	1813			294
D-LD2000-63246	1600×1600		1600	2013			313
D-LD2000-63247	1800×900	1800	900	1313		2213	267
D-LD2000-63248	1800×1000		1000	1413			276
D-LD2000-63249	1800×1200		1200	1613			294
D-LD2000-63250	1800×1400		1400	1813			313
D-LD2000-63251	1800×1800		1800	2213			350
D-LD2000-63252	2000×1000	2000	1000	1413		2413	291
D-LD2000-63253	2000×1300		1300	1713			319
D-LD2000-63254	2000×1600		1600	2013			346
D-LD2000-63255	2000×1800		1800	2213			365
D-LD2000-63256	2000×2000		2000	2413			383
D-LD2000-63257	2200×1200	2200	1200	1613		2613	331
D-LD2000-63258	2200×1400		1400	1813			350
D-LD2000-63259	2200×1600		1600	2013			368
D-LD2000-63260	2200×1800		1800	2213			387
D-LD2000-63261	2200×2000		2000	2413			405
D-LD2000-63262	2400×1200	2400	1200	1613	2813	350	
D-LD2000-63263	2400×1400		1400	1813		368	
D-LD2000-63264	2400×1600		1600	2013		387	
D-LD2000-63265	2400×1800		1800	2213		405	
D-LD2000-63266	2400×2000		2000	2413		424	

矩形三波补偿器

标号	公称通径	A	B	L	B ₁	L ₁	质量
	mm						kg
D-LD2000-63267	2600×1600	2600	1600	2013	536	3013	405
D-LD2000-63268	2600×1800		1800	2213			424
D-LD2000-63269	2600×2000		2000	2513			660
D-LD2000-63270	2600×2200		2200	2713			
D-LD2000-63271	2800×1800	2800	1800	2313	602	3313	660
D-LD2000-63272	2800×2000		2000	2513			687
D-LD2000-63273	2800×2200		2200	2713			714
D-LD2000-63274	2800×2400		2400	2913			741
D-LD2000-63275	3000×2000	3000	2000	2513	602	3513	714
D-LD2000-63276	3000×2400		2400	2913			768
D-LD2000-63277	3000×2600		2600	3113			795
D-LD2000-63278	3200×2200	3200	2200	2713	602	3713	768
D-LD2000-63279	3200×2600		2600	3113			822
D-LD2000-63280	3200×3000		3000	3513			876
D-LD2000-63281	3600×2400	3600	2400	2913	602	4113	849
D-LD2000-63282	3600×2800		2800	3313			903
D-LD2000-63283	3600×3200		3200	3713			957
D-LD2000-63284	4000×2800	4000	2800	3313	602	4513	957
D-LD2000-63285	4000×3000		3000	3513			983
D-LD2000-63286	4000×3200		3200	3713			1010
D-LD2000-63287	4500×3000	4500	3000	3513	602	5013	1051
D-LD2000-63288	4500×3400		3400	3913			1105
D-LD2000-63289	4500×4000		4000	4513			1185
D-LD2000-63290	5000×3400	5000	3400	3913	602	5513	1172
D-LD2000-63291	5000×3800		3800	4313			1226
D-LD2000-63292	5000×4200		4200	4713			1280
D-LD2000-63293	5500×3600	5500	3600	4113	602	6013	1265
D-LD2000-63294	5500×4200		4200	4713			1346
D-LD2000-63295	5500×4800		4800	5313			1427
D-LD2000-63296	6000×4000	6000	4000	4513	602	6513	1387
D-LD2000-63297	6000×4600		4600	5113			1468
D-LD2000-63298	6000×5000		5000	5513			1522

说 明

一、概况

矩形圆角补偿器主要用于电厂烟风道，用来吸收热位移和（或）减振。

矩形圆角补偿器按矩形管道的公称通径规格确定。由于波纹管圆角的限制，全高和半高均删除了小口径的规格，编目如下：

名 称	标 号	规 格
矩形圆角单波补偿器（全高）	D-LD2000-64001~64070	1600×1400~ 11000×6600
矩形圆角双波补偿器（全高）	D-LD2000-64101~64170	
矩形圆角三波补偿器（全高）	D-LD2000-64201~64270	
矩形圆角单波补偿器（半高）	D-LD2000-64301~64399	800×800~ 11000×6600
矩形圆角双波补偿器（半高）	D-LD2000-64501~64599	
矩形圆角三波补偿器（半高）	D-LD2000-64701~64799	

系列外的规格或波数，可向制造厂另行订货。

二、性能参数

1、使用压力 (P)：-30~30kPa；

2、使用温度 (t)：0~400℃；

3、波纹管材质

常用高耐候钢 09CuCrNi-A (GB4171)、奥氏体不锈钢 0Cr18Ni9 (GB3280) 及普通碳素钢 Q235-A (GB700)。

高耐候钢耐大气腐蚀性能好，性价比较高，推荐使用。

4、波纹管单波轴向补偿量 (mm)

材料 \ 波形 \ 补偿量		介 质 温 度 (°C)			
		≤315	≤350	≤375	≤400
高耐候钢、 碳钢	全高	±24	±21	±19.8	±18.7
	半高	±11	±9.8	±9	±8.6
不锈钢	全高	±31			
	半高	±14.5			

注：产品作 50% 预拉伸后，轴向补偿量 ±24、±11、……相当于可以单方向压缩 48、22、……；当安装温度高于管道最低温度时，可以作低于 50% 的预拉量，一般取：

$$\text{预拉量百分比} = \left(0.5 - \frac{\text{安装温度} - \text{最低温度}}{\text{工作温度} - \text{最低温度}} \right) \times 100\%$$

多波产品轴向补偿量等于单波轴向补偿量乘以波数。

单个矩形圆角补偿器不能吸收径向位移。当需要吸收径向位移时常采用两件矩形圆角补偿器或选用三维补偿器，或与制造厂联系进行非标设计。

5、疲劳寿命

以上补偿量对应的疲劳寿命 ≥ 1000 次。

6、波纹管单波轴向刚度

全高波纹管单波轴向刚度为： $0.27 \times (A+B+600) \times f_k N/mm$ ，式中 A、B 为矩形管道的外径 (单位：mm)， f_k 为温度对刚度修正系数，见下表。

半高波纹管单波轴向刚度为： $0.41 \times (A+B+340) \times f_k N/mm$

温度对刚度修正系数 f_k

温度 (°C)	20	100	150	200	250	300	350	400
高耐候钢、碳钢	1.0	0.99	0.98	0.97	0.95	0.93	0.90	0.86
不锈钢	1.0	0.98	0.96	0.94	0.93	0.90	0.88	0.86

产品整体轴向刚度 = 波纹管单波轴向刚度 / 波数。

7、连接方式

内插焊，即管道插入补偿器接口内，插入量为 20mm。

三、订货时需提供的参数

矩形管道的长 \times 宽 (A \times B)；

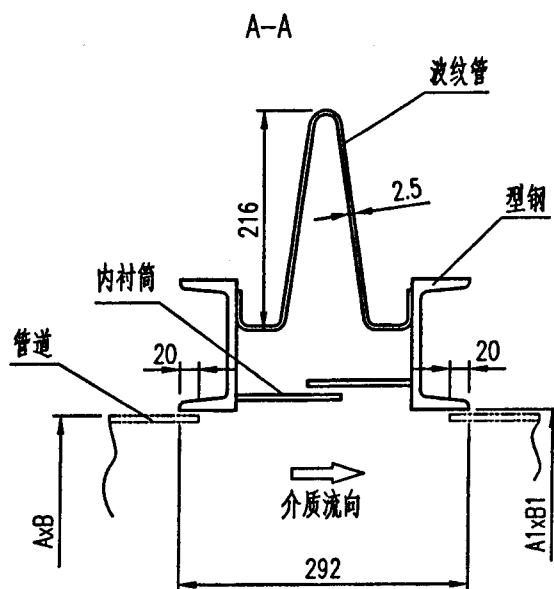
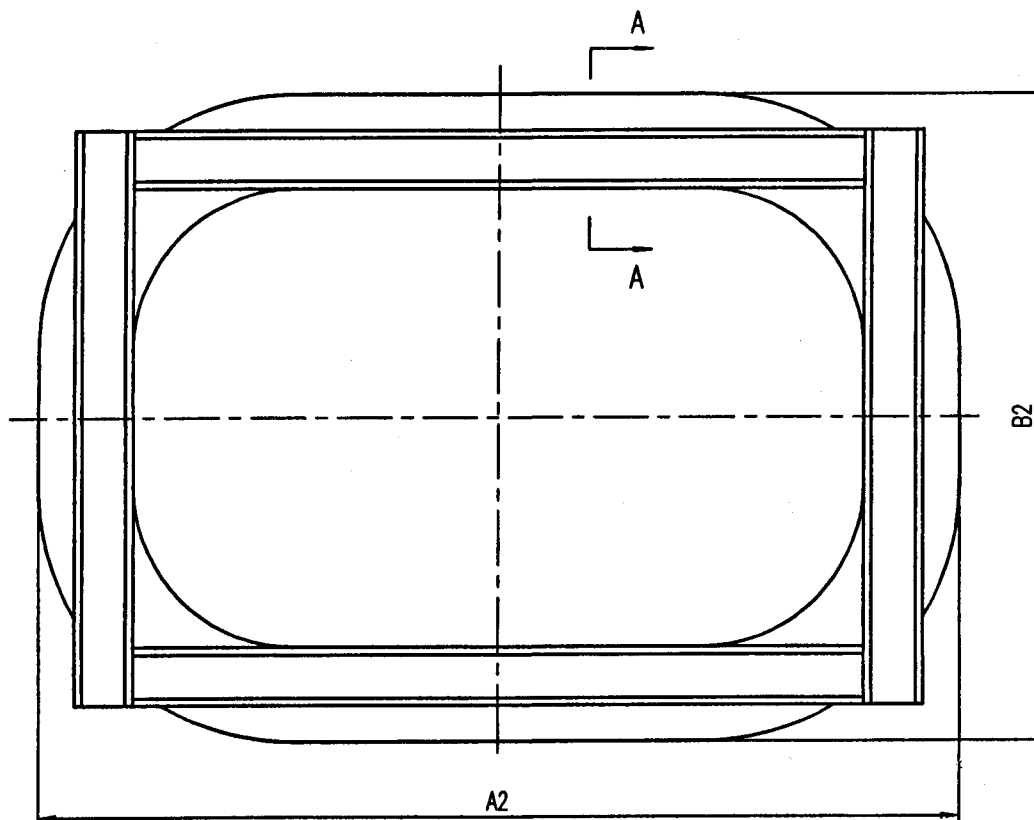
波纹管材质 (默认采用高耐候钢，当采用其他材料时需要说明)。

本系列矩形圆角补偿器编制过程中得到了下列制造厂提供的信息：

- 1、南京晨光东螺波纹管有限公司
- 2、无锡华东电力设备有限公司
- 3、江苏省江阴市焱鑫石化电力机械厂
- 4、无锡华通电力设备有限公司
- 5、无锡鸿翔电力辅机厂
- 6、无锡联营电力设备有限公司
- 7、上海亚达电力设备附件厂
- 8、兰州长信电力设备有限责任公司

矩形圆角单波补偿器 (全高)

D-LD2000-64001~64070



矩形圆角单波补偿器 (全高)

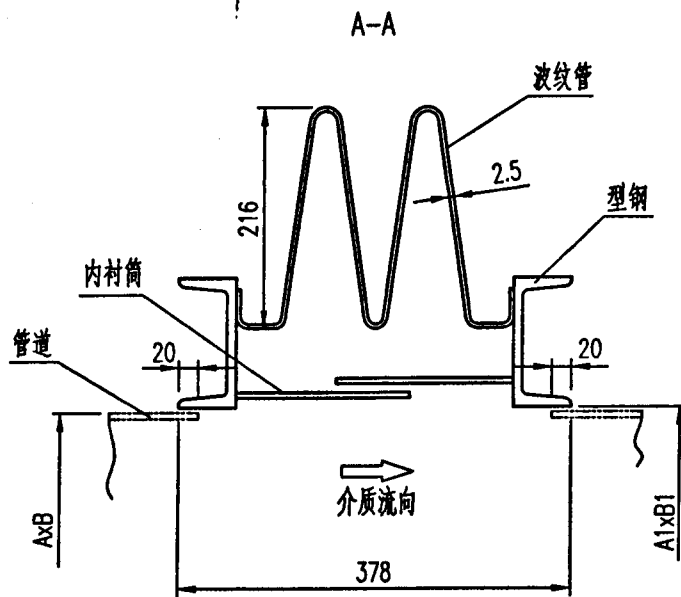
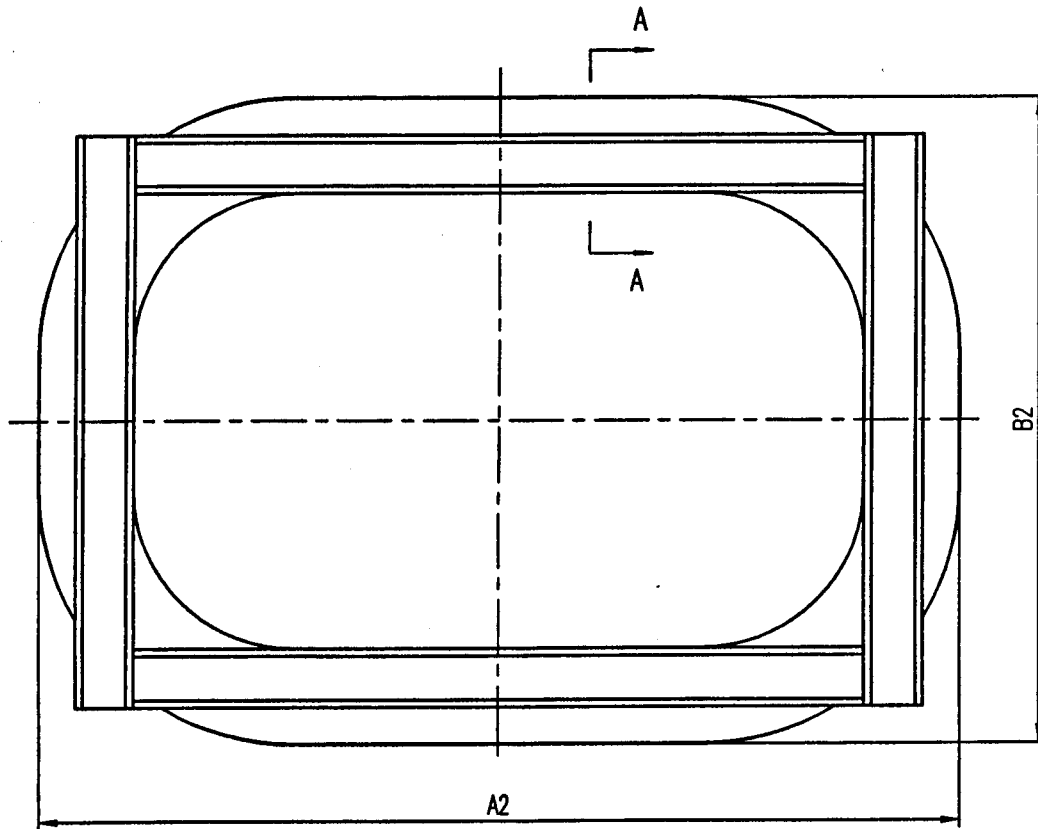
序号	标 号	公称通径(A×B) (mm)	A1 (mm)	B1 (mm)	A2 (mm)	B2 (mm)	质 量 (kg)
1	D-LD2000-64001	1600×1400	1604	1404	2196	1996	362
2	D-LD2000-64002	1600×1600		1604		2196	384
3	D-LD2000-64003	1800×1400	1804	1404	2396	1996	384
4	D-LD2000-64004	1800×1800		1804		2396	429
5	D-LD2000-64005	2000×1300	2004	1304	2596	1896	395
6	D-LD2000-64006	2000×1600		1604		2196	429
7	D-LD2000-64007	2000×1800		1804		2396	451
8	D-LD2000-64008	2000×2000		2004		2596	474
9	D-LD2000-64009	2200×1400	2204	1404	2796	1996	429
10	D-LD2000-64010	2200×1600		1604		2196	451
11	D-LD2000-64011	2200×1800		1804		2396	474
12	D-LD2000-64012	2200×2000		2004		2596	495
13	D-LD2000-64013	2400×1400	2404	1404	2996	1996	451
14	D-LD2000-64014	2400×1600		1604		2196	474
15	D-LD2000-64015	2400×1800		1804		2396	495
16	D-LD2000-64016	2400×2000		2004		2596	517
17	D-LD2000-64017	2600×1600	2604	1604	3196	2196	495
18	D-LD2000-64018	2600×1800		1804		2396	517
19	D-LD2000-64019	2600×2000		2004		2596	540
20	D-LD2000-64020	2600×2200		2204		2796	562
21	D-LD2000-64021	2800×1800	2804	1804	3396	2396	540
22	D-LD2000-64022	2800×2000		2004		2596	562
23	D-LD2000-64023	2800×2200		2204		2796	585
24	D-LD2000-64024	2800×2400		2404		2996	606
25	D-LD2000-64025	3000×2000	3004	2004	3596	2596	585
26	D-LD2000-64026	3000×2400		2404		2996	698
27	D-LD2000-64027	3000×2600		2604		3196	724
28	D-LD2000-64028	3200×2200	3204	2204	3796	2796	698
29	D-LD2000-64029	3200×2600		2604		3196	748
30	D-LD2000-64030	3200×3000		3004		3596	798
31	D-LD2000-64031	3600×2400	3604	2404	4196	2996	774
32	D-LD2000-64032	3600×2800		2804		3396	823
33	D-LD2000-64033	3600×3200		3204		3796	872
34	D-LD2000-64034	4000×2800	4005	2805	4597	3397	873
35	D-LD2000-64035	4000×3000		3005		3597	898

矩形圆角单波补偿器 (全高)

序号	标号	公称通径(A×B) (mm)	A1 (mm)	B1 (mm)	A2 (mm)	B2 (mm)	质量 (kg)
36	D-LD2000-64036	4000×3200	4005	3205	4597	3797	923
37	D-LD2000-64037	4500×3000	4505	3005	5097	3597	960
38	D-LD2000-64038	4500×3400		3405		3997	1009
39	D-LD2000-64039	4500×4000		4005		4597	1084
40	D-LD2000-64040	5000×3400	5005	3405	5597	3997	1071
41	D-LD2000-64041	5000×3800		3805		4397	1121
42	D-LD2000-64042	5000×4200		4205		4797	1171
43	D-LD2000-64043	5500×3600	5505	3605	6097	4197	1159
44	D-LD2000-64044	5500×4200		4205		4797	1233
45	D-LD2000-64045	5500×4800		4805		5397	1307
46	D-LD2000-64046	6000×4000	6006	4006	6598	4598	1271
47	D-LD2000-64047	6000×4600		4604		5196	1345
48	D-LD2000-64048	6000×5000		5004		5596	1395
49	D-LD2000-64049	7000×4600	7006	4604	7598	5196	1469
50	D-LD2000-64050	7000×5300		5304		5896	1555
51	D-LD2000-64051	7000×6000		6004		6596	1643
52	D-LD2000-64052	7500×5000	7506	5004	8098	5596	1581
53	D-LD2000-64053	7500×5600		5604		6196	1655
54	D-LD2000-64054	7500×6400		6404		6996	1753
55	D-LD2000-64055	8000×5000	8006	5004	8598	5596	1643
56	D-LD2000-64056	8000×6000		6004		6596	1767
57	D-LD2000-64057	8000×6800		6804		7396	1865
58	D-LD2000-64058	8500×5800	8506	5804	9098	6396	1803
59	D-LD2000-64059	8500×6400		6404		6996	1878
60	D-LD2000-64060	8500×7200		7204		7796	1977
61	D-LD2000-64061	9000×5400	9006	5404	9598	5996	1816
62	D-LD2000-64062	9000×6400		6404		6996	1940
63	D-LD2000-64063	9000×7200		7204		7796	2039
64	D-LD2000-64064	9500×5800	9506	5804	10098	6396	1927
65	D-LD2000-64065	9500×6600		6604		7196	2027
66	D-LD2000-64066	9500×7600		7604		8196	2151
67	D-LD2000-64067	10000×6000	10006	6004	10598	6596	2015
68	D-LD2000-64068	10000×7000		7004		7596	2139
69	D-LD2000-64069	10500×6200	10506	6204	11098	6796	2101
70	D-LD2000-64070	11000×6600	11006	6604	11598	7196	2213

矩形圆角双波补偿器 (全高)

D-LD2000-64101~64170



矩形圆角双波补偿器 (全高)

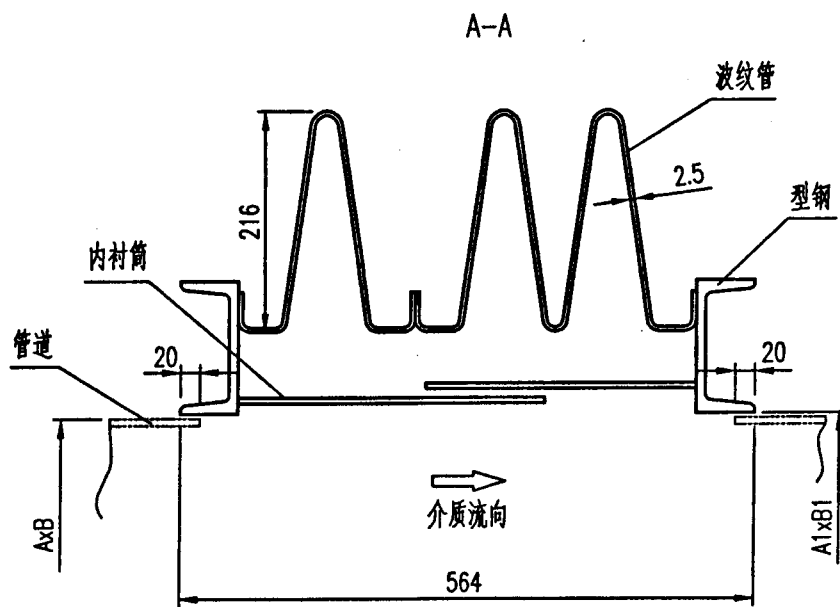
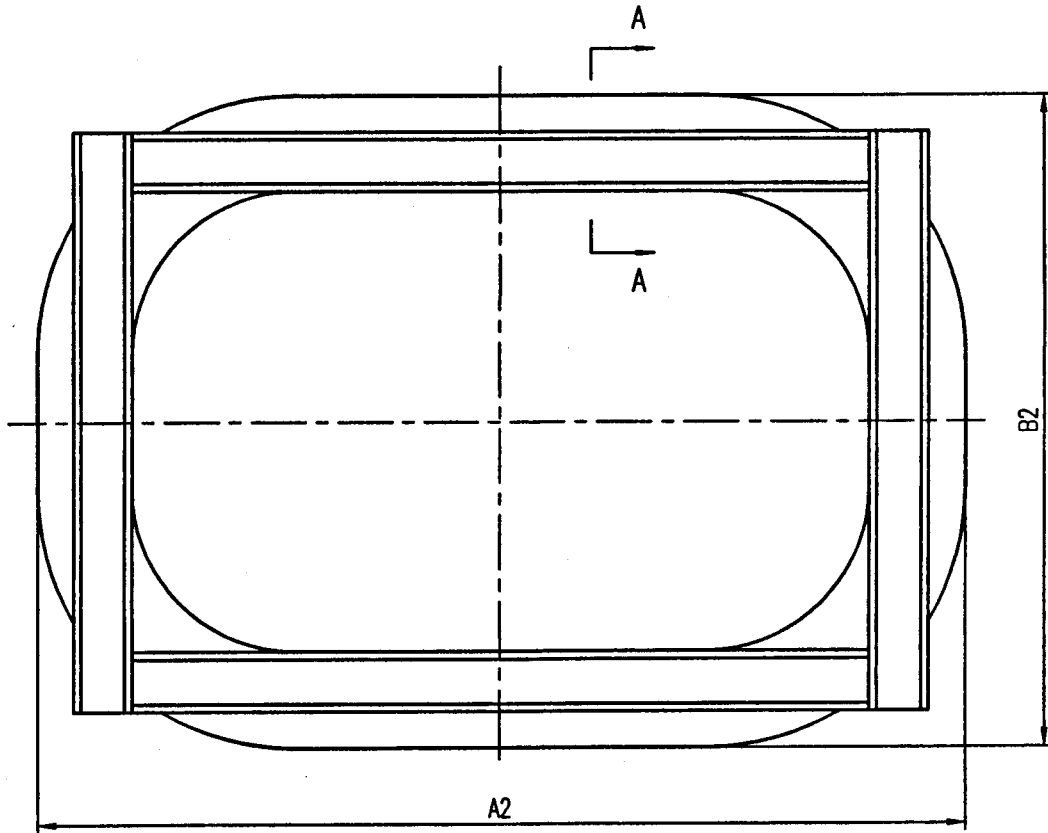
序号	标 号	公称通径 (A×B) (mm)	A1 (mm)	B1 (mm)	A2 (mm)	B2 (mm)	质 量 (kg)
1	D-LD2000-64101	1600×1400	1604	1404	2196	1996	462
2	D-LD2000-64102	1600×1600		1604		2196	490
3	D-LD2000-64103	1800×1400	1804	1404	2396	1996	490
4	D-LD2000-64104	1800×1800		1804		2396	547
5	D-LD2000-64105	2000×1300	2004	1304	2596	1896	504
6	D-LD2000-64106	2000×1600		1604		2196	547
7	D-LD2000-64107	2000×1800		1804		2396	574
8	D-LD2000-64108	2000×2000		2004		2596	603
9	D-LD2000-64109	2200×1400	2204	1404	2796	1996	547
10	D-LD2000-64110	2200×1600		1604		2196	574
11	D-LD2000-64111	2200×1800		1804		2396	603
12	D-LD2000-64112	2200×2000		2004		2596	631
13	D-LD2000-64113	2400×1400	2404	1404	2996	1996	574
14	D-LD2000-64114	2400×1600		1604		2196	603
15	D-LD2000-64115	2400×1800		1804		2396	631
16	D-LD2000-64116	2400×2000		2004		2596	659
17	D-LD2000-64117	2600×1600	2604	1604	3196	2196	631
18	D-LD2000-64118	2600×1800		1804		2396	659
19	D-LD2000-64119	2600×2000		2004		2596	688
20	D-LD2000-64120	2600×2200		2204		2796	715
21	D-LD2000-64121	2800×1800	2804	1804	3396	2396	688
22	D-LD2000-64122	2800×2000		2004		2596	715
23	D-LD2000-64123	2800×2200		2204		2796	745
24	D-LD2000-64124	2800×2400		2404		2996	772
25	D-LD2000-64125	3000×2000	3004	2004	3596	2596	745
26	D-LD2000-64126	3000×2400		2404		2996	870
27	D-LD2000-64127	3000×2600		2604		3196	902
28	D-LD2000-64128	3200×2200	3204	2204	3796	2796	870
29	D-LD2000-64129	3200×2600		2604		3196	932
30	D-LD2000-64130	3200×3000		3004		3596	994
31	D-LD2000-64131	3600×2400	3604	2404	4196	2996	964
32	D-LD2000-64132	3600×2800		2804		3396	1024
33	D-LD2000-64133	3600×3200		3204		3796	1086
34	D-LD2000-64134	4000×2800	4005	2805	4597	3397	1087
35	D-LD2000-64135	4000×3000		3005		3597	1119

矩形圆角双波补偿器 (全高)

序号	标 号	公称通径(A×B) (mm)	A1 (mm)	B1 (mm)	A2 (mm)	B2 (mm)	质 量 (kg)
36	D-LD2000-64136	4000×3200	4005	3205	4597	3797	1149
37	D-LD2000-64137	4500×3000	4505	3005	5097	3597	1196
38	D-LD2000-64138	4500×3400		3405		3997	1256
39	D-LD2000-64139	4500×4000		4005		4597	1350
40	D-LD2000-64140	5000×3400	5005	3405	5597	3997	1333
41	D-LD2000-64141	5000×3800		3805		4397	1395
42	D-LD2000-64142	5000×4200		4205		4797	1457
43	D-LD2000-64143	5500×3600	5505	3605	6097	4197	1442
44	D-LD2000-64144	5500×4200		4205		4797	1534
45	D-LD2000-64145	5500×4800		4805		5397	1627
46	D-LD2000-64146	6000×4000	6006	4006	6598	4598	1582
47	D-LD2000-64147	6000×4600		4604		5196	1674
48	D-LD2000-64148	6000×5000		5004		5596	1736
49	D-LD2000-64149	7000×4600	7006	4604	7598	5196	1828
50	D-LD2000-64150	7000×5300		5304		5896	1935
51	D-LD2000-64151	7000×6000		6004		6596	2044
52	D-LD2000-64152	7500×5000	7506	5004	8098	5596	1967
53	D-LD2000-64153	7500×5600		5604		6196	2059
54	D-LD2000-64154	7500×6400		6404		6996	2182
55	D-LD2000-64155	8000×5000	8006	5004	8598	5596	2044
56	D-LD2000-64156	8000×6000		6004		6596	2198
57	D-LD2000-64157	8000×6800		6804		7396	2321
58	D-LD2000-64158	8500×5800	8506	5804	9098	6396	2244
59	D-LD2000-64159	8500×6400		6404		6996	2336
60	D-LD2000-64160	8500×7200		7204		7796	2460
61	D-LD2000-64161	9000×5400	9006	5404	9598	5996	2259
62	D-LD2000-64162	9000×6400		6404		6996	2413
63	D-LD2000-64163	9000×7200		7204		7796	2537
64	D-LD2000-64164	9500×5800	9506	5804	10098	6396	2398
65	D-LD2000-64165	9500×6600		6604		7196	2522
66	D-LD2000-64166	9500×7600		7604		8196	2676
67	D-LD2000-64167	10000×6000	10006	6004	10598	6596	2507
68	D-LD2000-64168	10000×7000		7004		7596	2661
69	D-LD2000-64169	10500×6200	10506	6204	11098	6796	2614
70	D-LD2000-64170	11000×6600	11006	6604	11598	7196	2753

矩形圆角三波补偿器 (全高)

D-LD2000-64201~64270



矩形圆角三波补偿器 (全高)

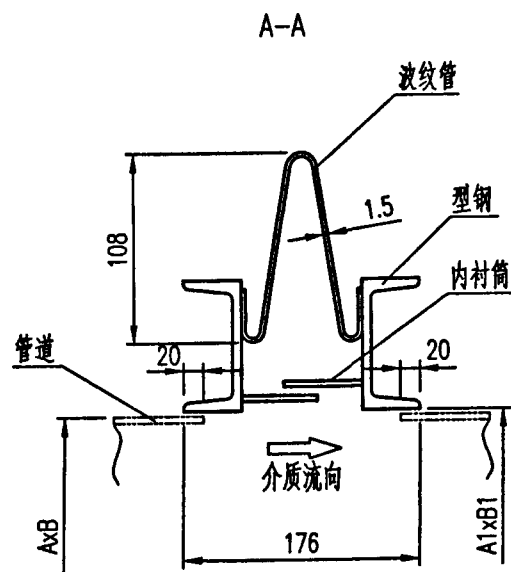
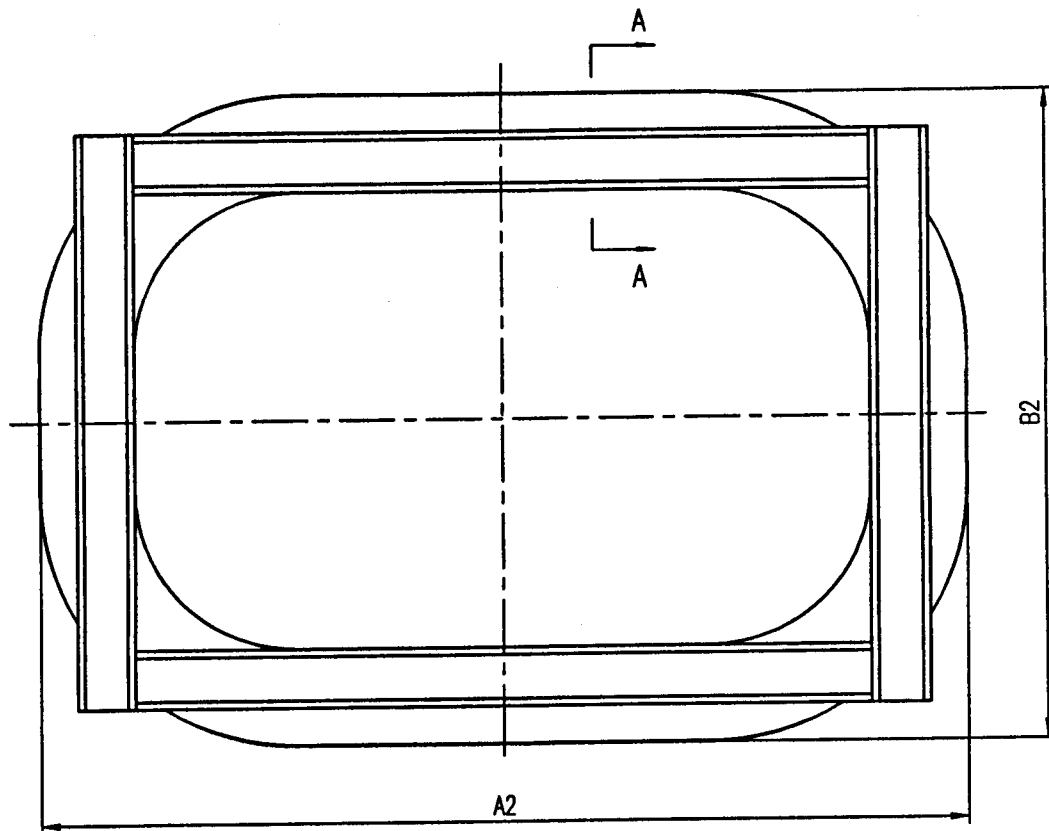
序号	标 号	公称通径(A×B) (mm)	A1 (mm)	B1 (mm)	A2 (mm)	B2 (mm)	质 量 (kg)
1	D-LD2000-64201	1600×1400	1604	1404	2196	1996	613
2	D-LD2000-64202	1600×1600		1604		2196	650
3	D-LD2000-64203	1800×1400	1804	1404	2396	1996	650
4	D-LD2000-64204	1800×1800		1804		2396	725
5	D-LD2000-64205	2000×1300	2004	1304	2596	1896	668
6	D-LD2000-64206	2000×1600		1604		2196	725
7	D-LD2000-64207	2000×1800		1804		2396	761
8	D-LD2000-64208	2000×2000		2004		2596	800
9	D-LD2000-64209	2200×1400	2204	1404	2796	1996	725
10	D-LD2000-64210	2200×1600		1604		2196	761
11	D-LD2000-64211	2200×1800		1804		2396	800
12	D-LD2000-64212	2200×2000		2004		2596	837
13	D-LD2000-64213	2400×1400	2404	1404	2996	1996	761
14	D-LD2000-64214	2400×1600		1604		2196	800
15	D-LD2000-64215	2400×1800		1804		2396	837
16	D-LD2000-64216	2400×2000		2004		2596	873
17	D-LD2000-64217	2600×1600	2604	1604	3196	2196	837
18	D-LD2000-64218	2600×1800		1804		2396	873
19	D-LD2000-64219	2600×2000		2004		2596	912
20	D-LD2000-64220	2600×2200		2204		2796	948
21	D-LD2000-64221	2800×1800	2804	1804	3396	2396	912
22	D-LD2000-64222	2800×2000		2004		2596	948
23	D-LD2000-64223	2800×2200		2204		2796	987
24	D-LD2000-64224	2800×2400		2404		2996	1024
25	D-LD2000-64225	3000×2000	3004	2004	3596	2596	987
26	D-LD2000-64226	3000×2400		2404		2996	1130
27	D-LD2000-64227	3000×2600		2604		3196	1172
28	D-LD2000-64228	3200×2200	3204	2204	3796	2796	1130
29	D-LD2000-64229	3200×2600		2604		3196	1211
30	D-LD2000-64230	3200×3000		3004		3596	1292
31	D-LD2000-64231	3600×2400	3604	2404	4196	2996	1252
32	D-LD2000-64232	3600×2800		2804		3396	1331
33	D-LD2000-64233	3600×3200		3204		3796	1411
34	D-LD2000-64234	4000×2800	4005	2805	4597	3397	1411
35	D-LD2000-64235	4000×3000		3005		3597	1453

矩形圆角三波补偿器 (全高)

序号	标 号	公称通径(A×B) (mm)	A1 (mm)	B1 (mm)	A2 (mm)	B2 (mm)	质 量 (kg)
36	D-LD2000-64236	4000×3200	4005	3205	4597	3797	1492
37	D-LD2000-64237	4500×3000	4505	3005	5097	3597	1553
38	D-LD2000-64238	4500×3400		3405		3997	1631
39	D-LD2000-64239	4500×4000		4005		4597	1753
40	D-LD2000-64240	5000×3400	5005	3405	5597	3997	1731
41	D-LD2000-64241	5000×3800		3805		4397	1812
42	D-LD2000-64242	5000×4200		4205		4797	1892
43	D-LD2000-64243	5500×3600	5505	3605	6097	4197	1873
44	D-LD2000-64244	5500×4200		4205		4797	1992
45	D-LD2000-64245	5500×4800		4805		5397	2112
46	D-LD2000-64246	6000×4000	6006	4006	6598	4598	2054
47	D-LD2000-64247	6000×4600		4604		5196	2173
48	D-LD2000-64248	6000×5000		5004		5596	2253
49	D-LD2000-64249	7000×4600	7006	4604	7598	5196	2373
50	D-LD2000-64250	7000×5300		5304		5896	2512
51	D-LD2000-64251	7000×6000		6004		6596	2653
52	D-LD2000-64252	7500×5000	7506	5004	8098	5596	2553
53	D-LD2000-64253	7500×5600		5604		6196	2673
54	D-LD2000-64254	7500×6400		6404		6996	2832
55	D-LD2000-64255	8000×5000	8006	5004	8598	5596	2653
56	D-LD2000-64256	8000×6000		6004		6596	2854
57	D-LD2000-64257	8000×6800		6804		7396	3012
58	D-LD2000-64258	8500×5800	8506	5804	9098	6396	2912
59	D-LD2000-64259	8500×6400		6404		6996	3032
60	D-LD2000-64260	8500×7200		7204		7796	3193
61	D-LD2000-64261	9000×5400	9006	5404	9598	5996	2932
62	D-LD2000-64262	9000×6400		6404		6996	3132
63	D-LD2000-64263	9000×7200		7204		7796	3293
64	D-LD2000-64264	9500×5800	9506	5804	10098	6396	3112
65	D-LD2000-64265	9500×6600		6604		7196	3273
66	D-LD2000-64266	9500×7600		7604		8196	3473
67	D-LD2000-64267	10000×6000	10006	6004	10598	6596	3254
68	D-LD2000-64268	10000×7000		7004		7596	3454
69	D-LD2000-64269	10500×6200	10506	6204	11098	6796	3393
70	D-LD2000-64270	11000×6600	11006	6604	11598	7196	3573

矩形圆角单波补偿器 (半高)

D-LD2000-64501~64599



矩形圆角单波补偿器 (半高)

序号	标号	公称通径(A×B) (mm)	A1 (mm)	B1 (mm)	A2 (mm)	B2 (mm)	质量 (kg)
1	D-LD2000-64501	800×800	804	804	1140	1140	127
2	D-LD2000-64502	800×1200		1204		1540	155
3	D-LD2000-64503	800×1600		1604		1940	183
4	D-LD2000-64504	900×700	904	704	1240	1040	127
5	D-LD2000-64505	900×1200		1204		1540	162
6	D-LD2000-64506	1000×700	1004	704	1340	1040	134
7	D-LD2000-64507	1000×800		804		1140	141
8	D-LD2000-64508	1000×1000		1004		1340	155
9	D-LD2000-64509	1200×700	1204	704	1540	1040	148
10	D-LD2000-64510	1200×800		804		1140	155
11	D-LD2000-64511	1200×1000		1004		1340	169
12	D-LD2000-64512	1200×1200		1204		1540	183
13	D-LD2000-64513	1400×700	1404	704	1740	1040	162
14	D-LD2000-64514	1400×800		804		1140	169
15	D-LD2000-64515	1400×900		904		1240	176
16	D-LD2000-64516	1400×1000		1004		1340	183
17	D-LD2000-64517	1400×1200		1204		1540	197
18	D-LD2000-64518	1500×800	1504	804	1840	1140	176
19	D-LD2000-64519	1500×900		904		1240	183
20	D-LD2000-64520	1500×1000		1004		1340	190
21	D-LD2000-64521	1500×1200		1204		1540	204
22	D-LD2000-64522	1600×1000	1604	1004	1940	1340	197
23	D-LD2000-64523	1600×1200		1204		1540	211
24	D-LD2000-64524	1600×1400		1404		1740	226
25	D-LD2000-64525	1600×1600		1604		1940	239
26	D-LD2000-64526	1800×900	1804	904	2140	1240	204
27	D-LD2000-64527	1800×1000		1004		1340	211
28	D-LD2000-64528	1800×1200		1204		1540	226
29	D-LD2000-64529	1800×1400		1404		1740	239
30	D-LD2000-64530	1800×1800		1804		2140	268
31	D-LD2000-64531	2000×1000	2004	1004	2340	1340	226
32	D-LD2000-64532	2000×1300		1304		1640	246
33	D-LD2000-64533	2000×1600		1604		1940	268

矩形圆角单波补偿器 (半高)

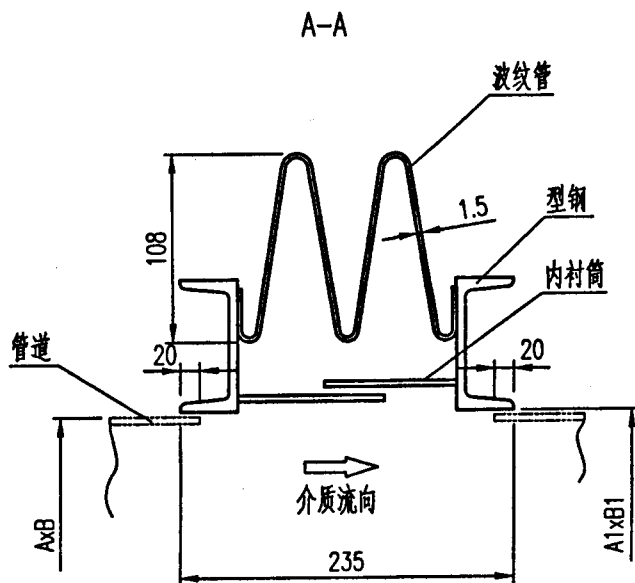
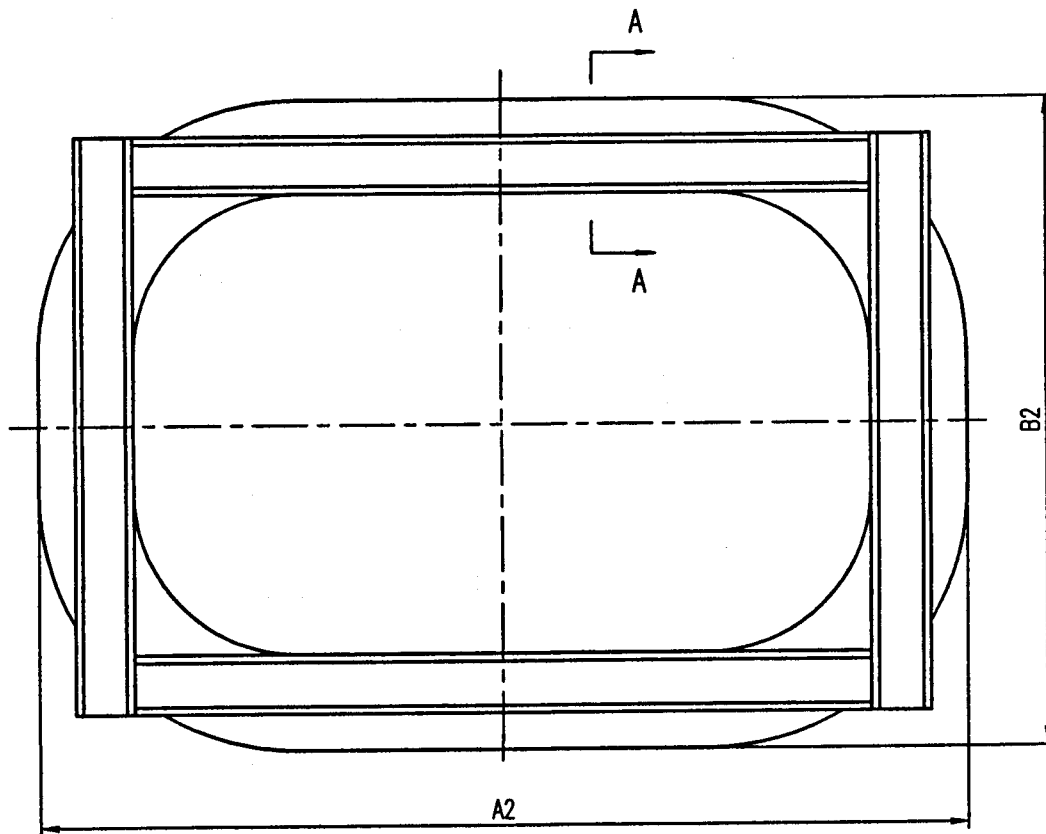
序号	标号	公称通径(A×B) (mm)	A1 (mm)	B1 (mm)	A2 (mm)	B2 (mm)	质量 (kg)
34	D-LD2000-64534	2000×1800	2004	1804	2340	2140	282
35	D-LD2000-64535	2000×2000		2004		2340	296
36	D-LD2000-64536	2200×1200	2204	1204	2540	1540	253
37	D-LD2000-64537	2200×1400		1404		1740	268
38	D-LD2000-64538	2200×1600		1604		1940	282
39	D-LD2000-64539	2200×1800		1804		2140	296
40	D-LD2000-64540	2200×2000		2004		2340	310
41	D-LD2000-64541	2400×1200		2404		1204	2740
42	D-LD2000-64542	2400×1400	1404		1740	282	
43	D-LD2000-64543	2400×1600	1604		1940	296	
44	D-LD2000-64544	2400×1800	1804		2140	310	
45	D-LD2000-64545	2400×2000	2004		2340	324	
46	D-LD2000-64546	2600×1600	2604		1604	2940	
47	D-LD2000-64547	2600×1800		1804	2140		324
48	D-LD2000-64548	2600×2000		2004	2340		338
49	D-LD2000-64549	2600×2200		2204	2540		352
50	D-LD2000-64550	2800×1800		2804	1804		3140
51	D-LD2000-64551	2800×2000	2004		2340	352	
52	D-LD2000-64552	2800×2200	2204		2540	366	
53	D-LD2000-64553	2800×2400	2404		2740	380	
54	D-LD2000-64554	3000×2000	3004		2004	3340	
26	D-LD2000-64555	3000×2400		2404	2740		464
56	D-LD2000-64556	3000×2600		2604	2940		481
57	D-LD2000-64557	3200×2200	3204	2204	3540	2540	464
58	D-LD2000-64558	3200×2600		2604		2940	498
59	D-LD2000-64559	3200×3000		3004		3340	531
60	D-LD2000-64560	3600×2400		3604		2404	3940
61	D-LD2000-64561	3600×2800	2804		3140	548	
62	D-LD2000-64562	3600×3200	3204		3540	581	
63	D-LD2000-64563	4000×2800	4005	2805	4341	3141	581
64	D-LD2000-64564	4000×3000		3005		3341	598
65	D-LD2000-64565	4000×3200		3205		3541	615
66	D-LD2000-64566	4500×3000	4505	3005	4841	3341	640

矩形圆角单波补偿器 (半高)

序号	标号	公称直径(A×B) (mm)	A1 (mm)	B1 (mm)	A2 (mm)	B2 (mm)	质量 (kg)
67	D-LD2000-64567	4500×3400	4505	3405	4841	3741	673
68	D-LD2000-64568	4500×4000		4005		4341	723
69	D-LD2000-64569	5000×3400	5005	3405	5341	3741	715
70	D-LD2000-64570	5000×3800		3805		4141	748
71	D-LD2000-64571	5000×4200	5005	4205	5341	4541	781
72	D-LD2000-64572	5500×3600	5505	3605	5841	3941	773
73	D-LD2000-64573	5500×4200		4205		4541	823
74	D-LD2000-64574	5500×4800		4805		5141	873
75	D-LD2000-64575	6000×4000	6006	4006	6342	4342	849
76	D-LD2000-64576	6000×4600		4606		4942	898
77	D-LD2000-64577	6000×5000		5006		5342	932
78	D-LD2000-64578	7000×4600	7006	4606	7342	4942	982
79	D-LD2000-64579	7000×5300		5306		5642	1040
80	D-LD2000-64580	7000×6000		6006		6342	1099
81	D-LD2000-64581	7500×5000	7506	5006	7842	5342	1057
82	D-LD2000-64582	7500×5600		5606		5942	1107
83	D-LD2000-64583	7500×6400		6406		6742	1173
84	D-LD2000-64584	8000×5000	8006	5006	8342	5342	1099
85	D-LD2000-64585	8000×6000		6006		6342	1182
86	D-LD2000-64586	8000×6800		6806		7142	1248
87	D-LD2000-64587	8500×5800	8506	5806	8842	6142	1207
88	D-LD2000-64588	8500×6400		6406		6742	1256
89	D-LD2000-64589	8500×7200		7206		7542	1323
90	D-LD2000-64590	9000×5400	9006	5406	9342	5742	1215
91	D-LD2000-64591	9000×6400		6406		6742	1298
92	D-LD2000-64592	9000×7200		7206		7542	1365
93	D-LD2000-64593	9500×5800	9506	5806	9842	6142	1290
94	D-LD2000-64594	9500×6600		6606		6942	1357
95	D-LD2000-64595	9500×7600		7606		7942	1440
96	D-LD2000-64596	10000×6000	10006	6006	10342	6342	1349
97	D-LD2000-64597	10000×7000		7006		7342	1432
98	D-LD2000-64598	10500×6200	10506	6206	10842	6542	1407
99	D-LD2000-64599	11000×6600	11006	6606	11342	6942	1482

矩形圆角双波补偿器 (半高)

D-LD2000-64601~64699



矩形圆角双波补偿器 (半高)

序号	标 号	公称通径(A×B) (mm)	A1 (mm)	B1 (mm)	A2 (mm)	B2 (mm)	质 量 (kg)
1	D-LD2000-64601	800×800	804	804	1140	1140	150
2	D-LD2000-64602	800×1200		1204		1540	183
3	D-LD2000-64603	800×1600		1604		1940	215
4	D-LD2000-64604	900×700	904	704	1240	1040	150
5	D-LD2000-64605	900×1200		1204		1540	191
6	D-LD2000-64606	1000×700	1004	704	1340	1040	158
7	D-LD2000-64607	1000×800		804		1140	166
8	D-LD2000-64608	1000×1000		1004		1340	183
9	D-LD2000-64609	1200×700	1204	704	1540	1040	174
10	D-LD2000-64610	1200×800		804		1140	183
11	D-LD2000-64611	1200×1000		1004		1340	199
12	D-LD2000-64612	1200×1200		1204		1540	215
13	D-LD2000-64613	1400×700	1404	704	1740	1040	191
14	D-LD2000-64614	1400×800		804		1140	199
15	D-LD2000-64615	1400×900		904		1240	207
16	D-LD2000-64616	1400×1000		1004		1340	215
17	D-LD2000-64617	1400×1200		1204		1540	232
18	D-LD2000-64618	1500×800	1504	804	1840	1140	207
19	D-LD2000-64619	1500×900		904		1240	215
20	D-LD2000-64620	1500×1000		1004		1340	224
21	D-LD2000-64621	1500×1200		1204		1540	240
22	D-LD2000-64622	1600×1000	1604	1004	1940	1340	232
23	D-LD2000-64623	1600×1200		1204		1540	248
24	D-LD2000-64624	1600×1400		1404		1740	265
25	D-LD2000-64625	1600×1600		1604		1940	282
26	D-LD2000-64626	1800×900	1804	904	2140	1240	240
27	D-LD2000-64627	1800×1000		1004		1340	248
28	D-LD2000-64628	1800×1200		1204		1540	265
29	D-LD2000-64629	1800×1400		1404		1740	282
30	D-LD2000-64630	1800×1800		1804		2140	315
31	D-LD2000-64631	2000×1000	2004	1004	2340	1340	265
32	D-LD2000-64632	2000×1300		1304		1640	290
33	D-LD2000-64633	2000×1600		1604		1940	315

矩形圆角双波补偿器 (半高)

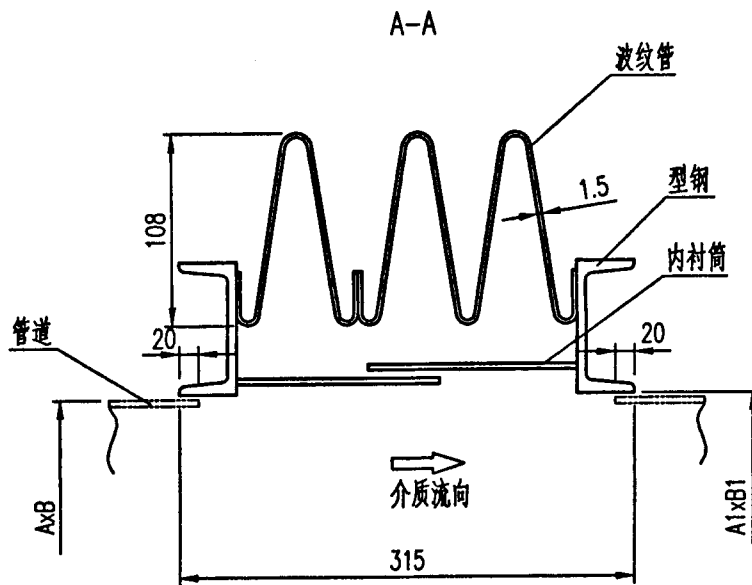
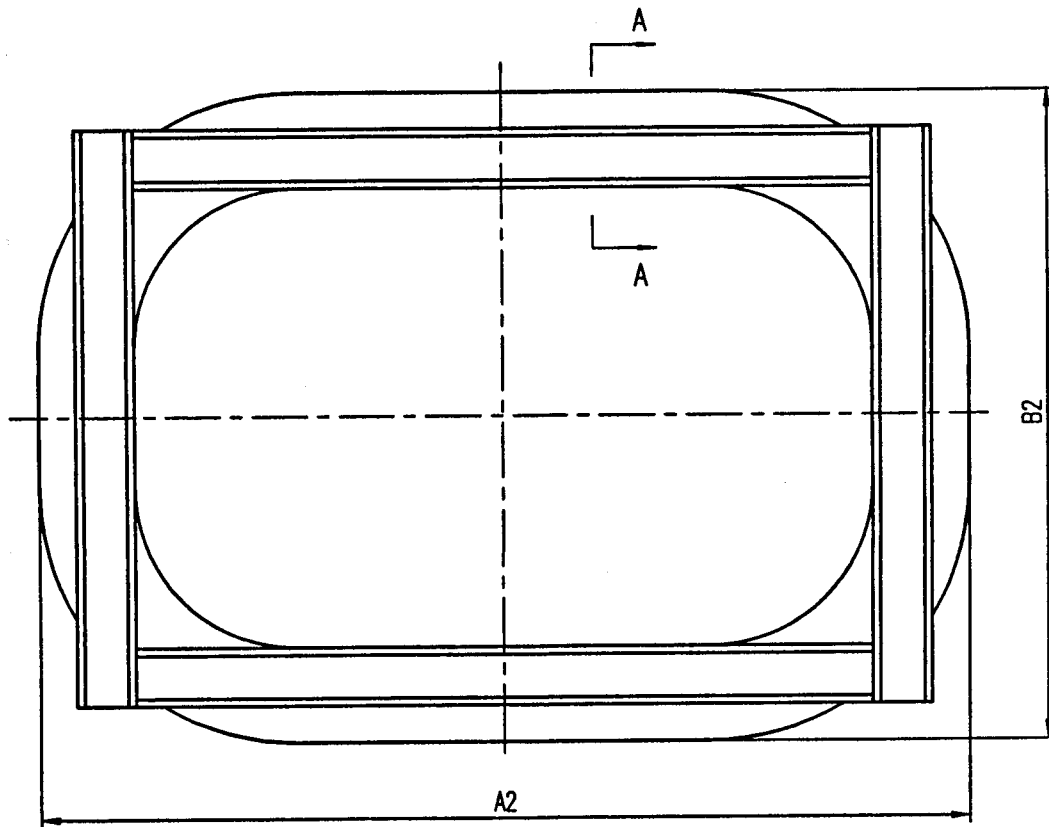
序号	标 号	公称通径(A×B) (mm)	A1 (mm)	B1 (mm)	A2 (mm)	B2 (mm)	质 量 (kg)
34	D-LD2000-64634	2000×1800	2004	1804	2340	2140	331
35	D-LD2000-64635	2000×2000		2004		2340	348
36	D-LD2000-64636	2200×1200	2204	1204	2540	1540	298
37	D-LD2000-64637	2200×1400		1404		1740	315
38	D-LD2000-64638	2200×1600		1604		1940	331
39	D-LD2000-64639	2200×1800		1804		2140	348
40	D-LD2000-64640	2200×2000		2004		2340	364
41	D-LD2000-64641	2400×1200		2404		1204	2740
42	D-LD2000-64642	2400×1400	1404		1740	331	
43	D-LD2000-64643	2400×1600	1604		1940	348	
44	D-LD2000-64644	2400×1800	1804		2140	364	
45	D-LD2000-64645	2400×2000	2004		2340	380	
46	D-LD2000-64646	2600×1600	2604		1604	2940	
47	D-LD2000-64647	2600×1800		1804	2140		380
48	D-LD2000-64648	2600×2000		2004	2340		397
49	D-LD2000-64649	2600×2200		2204	2540		414
50	D-LD2000-64650	2800×1800		2804	1804		3140
51	D-LD2000-64651	2800×2000	2004		2340	414	
52	D-LD2000-64652	2800×2200	2204		2540	431	
53	D-LD2000-64653	2800×2400	2404		2740	447	
54	D-LD2000-64654	3000×2000	3004		2004	3340	
26	D-LD2000-64655	3000×2400		2404	2740		533
56	D-LD2000-64656	3000×2600		2604	2940		553
57	D-LD2000-64657	3200×2200		3204	2204		3540
58	D-LD2000-64658	3200×2600	2604		2940	572	
59	D-LD2000-64659	3200×3000	3004		3340	610	
60	D-LD2000-64660	3600×2400	3604		2404	3940	
61	D-LD2000-64661	3600×2800		2804	3140		629
62	D-LD2000-64662	3600×3200		3204	3540		667
63	D-LD2000-64663	4000×2800		4005	2805		4341
64	D-LD2000-64664	4000×3000	3005		3341	687	
65	D-LD2000-64665	4000×3200	3205		3541	706	
66	D-LD2000-64666	4500×3000	4505		3005	4841	

矩形圆角双波补偿器 (半高)

序号	标 号	公称通径(A×B) (mm)	A1 (mm)	B1 (mm)	A2 (mm)	B2 (mm)	质 量 (kg)
67	D-LD2000-64667	4500×3400	4505	3405	4841	3741	773
68	D-LD2000-64668	4500×4000		4005		4341	831
69	D-LD2000-64669	5000×3400	5005	3405	5341	3741	821
70	D-LD2000-64670	5000×3800		3805		4141	859
71	D-LD2000-64671	5000×4200	5005	4205	5341	4541	897
72	D-LD2000-64672	5500×3600	5505	3605	5841	3941	888
73	D-LD2000-64673	5500×4200		4205		4541	945
74	D-LD2000-64674	5500×4800		4805		5141	1002
75	D-LD2000-64675	6000×4000	6006	4006	6342	4342	974
76	D-LD2000-64676	6000×4600		4606		4942	1032
77	D-LD2000-64677	6000×5000		5006		5342	1070
78	D-LD2000-64678	7000×4600	7006	4606	7342	4942	1127
79	D-LD2000-64679	7000×5300		5306		5642	1194
80	D-LD2000-64680	7000×6000		6006		6342	1261
81	D-LD2000-64681	7500×5000	7506	5006	7842	5342	1214
82	D-LD2000-64682	7500×5600		5606		5942	1271
83	D-LD2000-64683	7500×6400		6406		6742	1347
84	D-LD2000-64684	8000×5000	8006	5006	8342	5342	1261
85	D-LD2000-64685	8000×6000		6006		6342	1357
86	D-LD2000-64686	8000×6800		6806		7142	1433
87	D-LD2000-64687	8500×5800	8506	5806	8842	6142	1385
88	D-LD2000-64688	8500×6400		6406		6742	1442
89	D-LD2000-64689	8500×7200		7206		7542	1519
90	D-LD2000-64690	9000×5400	9006	5406	9342	5742	1395
91	D-LD2000-64691	9000×6400		6406		6742	1490
92	D-LD2000-64692	9000×7200		7206		7542	1567
93	D-LD2000-64693	9500×5800	9506	5806	9842	6142	1481
94	D-LD2000-64694	9500×6600		6606		6942	1558
95	D-LD2000-64695	9500×7600		7606		7942	1653
96	D-LD2000-64696	10000×6000	10006	6006	10342	6342	1548
97	D-LD2000-64697	10000×7000		7006		7342	1644
98	D-LD2000-64698	10500×6200	10506	6206	10842	6542	1615
99	D-LD2000-64699	11000×6600	11006	6606	11342	6942	1701

矩形圆角三波补偿器 (半高)

D-LD2000-64701~64799



矩形圆角三波补偿器 (半高)

序号	标号	公称通径 (A×B) (mm)	A1 (mm)	B1 (mm)	A2 (mm)	B2 (mm)	质量 (kg)
1	D-LD2000-64701	800×800	804	804	1140	1140	181
2	D-LD2000-64702	800×1200		1204		1540	221
3	D-LD2000-64703	800×1600		1604		1940	260
4	D-LD2000-64704	900×700	904	704	1240	1040	181
5	D-LD2000-64705	900×1200		1204		1540	230
6	D-LD2000-64706	1000×700	1004	704	1340	1040	190
7	D-LD2000-64707	1000×800		804		1140	200
8	D-LD2000-64708	1000×1000		1004		1340	221
9	D-LD2000-64709	1200×700	1204	704	1540	1040	210
10	D-LD2000-64710	1200×800		804		1140	221
11	D-LD2000-64711	1200×1000		1004		1340	240
12	D-LD2000-64712	1200×1200		1204		1540	260
13	D-LD2000-64713	1400×700	1404	704	1740	1040	230
14	D-LD2000-64714	1400×800		804		1140	240
15	D-LD2000-64715	1400×900		904		1240	250
16	D-LD2000-64716	1400×1000		1004		1340	260
17	D-LD2000-64717	1400×1200		1204		1540	280
18	D-LD2000-64718	1500×800	1504	804	1840	1140	250
19	D-LD2000-64719	1500×900		904		1240	260
20	D-LD2000-64720	1500×1000		1004		1340	271
21	D-LD2000-64721	1500×1200		1204		1540	290
22	D-LD2000-64722	1600×1000	1604	1004	1940	1340	280
23	D-LD2000-64723	1600×1200		1204		1540	300
24	D-LD2000-64724	1600×1400		1404		1740	320
25	D-LD2000-64725	1600×1600		1604		1940	340
26	D-LD2000-64726	1800×900	1804	904	2140	1240	290
27	D-LD2000-64727	1800×1000		1004		1340	300
28	D-LD2000-64728	1800×1200		1204		1540	320
29	D-LD2000-64729	1800×1400		1404		1740	340
30	D-LD2000-64730	1800×1800		1804		2140	380
31	D-LD2000-64731	2000×1000	2004	1004	2340	1340	320
32	D-LD2000-64732	2000×1300		1304		1640	350
33	D-LD2000-64733	2000×1600		1604		1940	380

矩形圆角三波补偿器 (半高)

序号	标 号	公称通径(A×B) (mm)	A1 (mm)	B1 (mm)	A2 (mm)	B2 (mm)	质 量 (kg)
34	D-LD2000-64734	2000×1800	2004	1804	2340	2140	400
35	D-LD2000-64735	2000×2000		2004		2340	420
36	D-LD2000-64736	2200×1200	2204	1204	2540	1540	359
37	D-LD2000-64737	2200×1400		1404		1740	380
38	D-LD2000-64738	2200×1600		1604		1940	400
39	D-LD2000-64739	2200×1800		1804		2140	420
40	D-LD2000-64740	2200×2000		2004		2340	440
41	D-LD2000-64741	2400×1200	2404	1204	2740	1540	380
42	D-LD2000-64742	2400×1400		1404		1740	400
43	D-LD2000-64743	2400×1600		1604		1940	420
44	D-LD2000-64744	2400×1800		1804		2140	440
45	D-LD2000-64745	2400×2000		2004		2340	459
46	D-LD2000-64746	2600×1600	2604	1604	2940	1940	440
47	D-LD2000-64747	2600×1800		1804		2140	459
48	D-LD2000-64748	2600×2000		2004		2340	480
49	D-LD2000-64749	2600×2200		2204		2540	499
50	D-LD2000-64750	2800×1800	2804	1804	3140	2140	480
51	D-LD2000-64751	2800×2000		2004		2340	499
52	D-LD2000-64752	2800×2200		2204		2540	520
53	D-LD2000-64753	2800×2400		2404		2740	540
54	D-LD2000-64754	3000×2000	3004	2004	3340	2340	520
26	D-LD2000-64755	3000×2400		2404		2740	629
56	D-LD2000-64756	3000×2600		2604		2940	653
57	D-LD2000-64757	3200×2200	3204	2204	3540	2540	629
58	D-LD2000-64758	3200×2600		2604		2940	675
59	D-LD2000-64759	3200×3000		3004		3340	720
60	D-LD2000-64760	3600×2400	3604	2404	3940	2740	698
61	D-LD2000-64761	3600×2800		2804		3140	742
62	D-LD2000-64762	3600×3200		3204		3540	788
63	D-LD2000-64763	4000×2800	4005	2805	4341	3141	788
64	D-LD2000-64764	4000×3000		3005		3341	811
65	D-LD2000-64765	4000×3200		3205		3541	833
66	D-LD2000-64766	4500×3000	4505	3005	4841	3341	867

矩形圆角三波补偿器 (半高)

序号	标号	公称通径(A×B) (mm)	A1 (mm)	B1 (mm)	A2 (mm)	B2 (mm)	质量 (kg)
67	D-LD2000-64767	4500×3400	4505	3405	4841	3741	912
68	D-LD2000-64768	4500×4000		4005		4341	980
69	D-LD2000-64769	5000×3400	5005	3405	5341	3741	968
70	D-LD2000-64770	5000×3800		3805		4141	1013
71	D-LD2000-64771	5000×4200	5005	4205	5341	4541	1059
72	D-LD2000-64772	5500×3600	5505	3605	5841	3941	1048
73	D-LD2000-64773	5500×4200		4205		4541	1115
74	D-LD2000-64774	5500×4800		4805		5141	1183
75	D-LD2000-64775	6000×4000	6006	4006	6342	4342	1150
76	D-LD2000-64776	6000×4600		4606		4942	1217
77	D-LD2000-64777	6000×5000		5006		5342	1263
78	D-LD2000-64778	7000×4600	7006	4606	7342	4942	1330
79	D-LD2000-64779	7000×5300		5306		5642	1408
80	D-LD2000-64780	7000×6000		6006		6342	1488
81	D-LD2000-64781	7500×5000	7506	5006	7842	5342	1432
82	D-LD2000-64782	7500×5600		5606		5942	1499
83	D-LD2000-64783	7500×6400		6406		6742	1589
84	D-LD2000-64784	8000×5000	8006	5006	8342	5342	1488
85	D-LD2000-64785	8000×6000		6006		6342	1601
86	D-LD2000-64786	8000×6800		6806		7142	1690
87	D-LD2000-64787	8500×5800	8506	5806	8842	6142	1634
88	D-LD2000-64788	8500×6400		6406		6742	1701
89	D-LD2000-64789	8500×7200		7206		7542	1792
90	D-LD2000-64790	9000×5400	9006	5406	9342	5742	1645
91	D-LD2000-64791	9000×6400		6406		6742	1758
92	D-LD2000-64792	9000×7200		7206		7542	1849
93	D-LD2000-64793	9500×5800	9506	5806	9842	6142	1747
94	D-LD2000-64794	9500×6600		6606		6942	1838
95	D-LD2000-64795	9500×7600		7606		7942	1950
96	D-LD2000-64796	10000×6000	10006	6006	10342	6342	1827
97	D-LD2000-64797	10000×7000		7006		7342	1939
98	D-LD2000-64798	10500×6200	10506	6206	10842	6542	1905
99	D-LD2000-64799	11000×6600	11006	6606	11342	6942	2007

说 明

一、概况

圆形三维补偿器主要用于电厂锅炉送粉管道，吸收锅炉炉膛向下热膨胀和炉膛的横向膨胀及送粉管道的热位移。本补偿器能吸收任意方向位移。

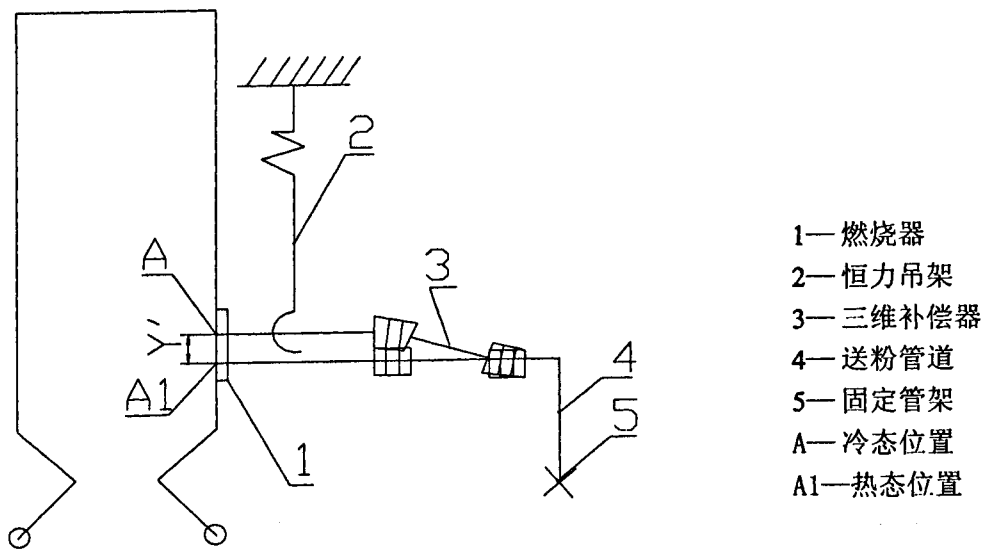
本部件一般装设在燃烧器入口的水平或垂直送粉管道上。规格系列 DN200~DN600，系列外的规格，可向制造厂另行订货。

1、水平布置

标号：D-LD2000-65301~65339

补偿器位移形式：主要吸收横向位移和少量轴向位移。

为减少磨损和流阻，本部件一般在现场按冷紧状态安装（又称偏装），冷紧量 Y 一般按燃烧器接口热态时向下膨胀量的 50%~100%，如下图示：

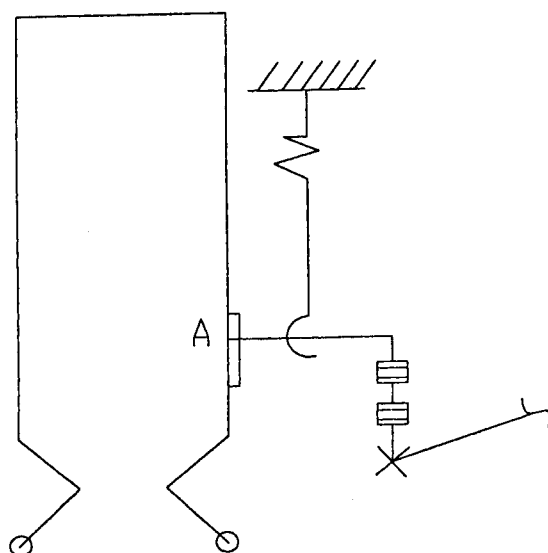


2、垂直布置

标号：D-LD2000-65341~65379

补偿器位移形式：主要吸收轴向位移和较小横向位移。

为减少 A 点受力，本部件在制造厂家出厂前进行预拉伸，如下图示：



二、性能参数

- 1、使用压力 (P): $\leq 0.1\text{MPa}$ (设计爆破压力 $\geq 0.35\text{MPa}$);
- 2、使用温度 (t): $0\sim 350^{\circ}\text{C}$;
- 3、波纹管结构: 奥氏体不锈钢板双层结构, 内层 0Cr17Ni14Mo2, 外层 0Cr18Ni9 (GB3280)
- 4、产品刚度

参数表中列出的刚度均系 20°C 时的刚度, 由下表得到实际温度下对应的刚度:

工作温度 ($^{\circ}\text{C}$)	20	100	150	200	250	300	350	400	400
刚度修正系数 f_k	1.0	0.99	0.98	0.97	0.95	0.93	0.90	0.86	0.84
刚度值	$K_x = f_k \times K_{x_0}$				$K_y = f_k \times K_{y_0}$				

5、补偿量

补偿器同时吸收轴向位移 X、横向位移 Y, 应满足 $X \leq X_0$, $Y \leq Y_0$, 参数表中所列的轴向补偿量主要为压缩位移。

6、疲劳寿命

参数表中所列补偿量对应的疲劳寿命 ≥ 1000 次。

7、连接方式: 对焊连接

三、订货时需提供的参数

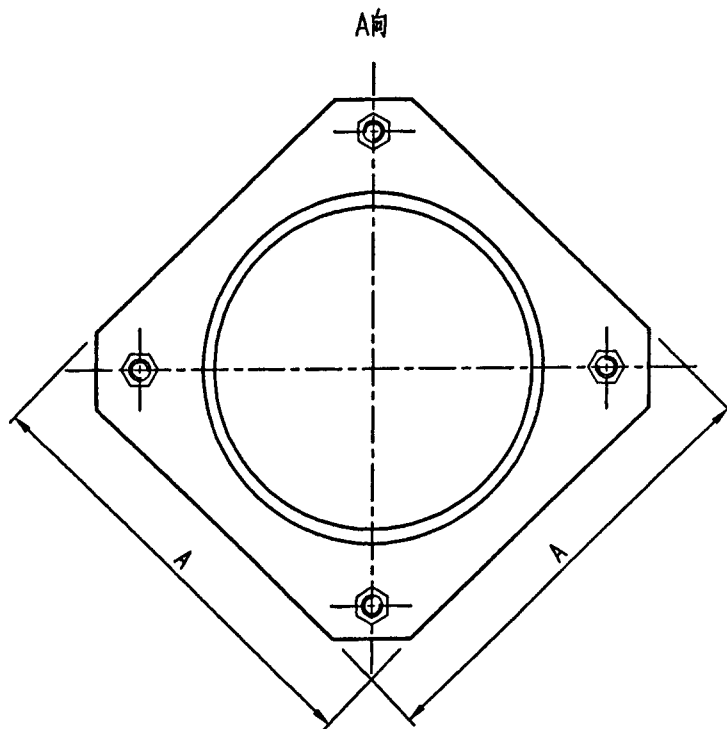
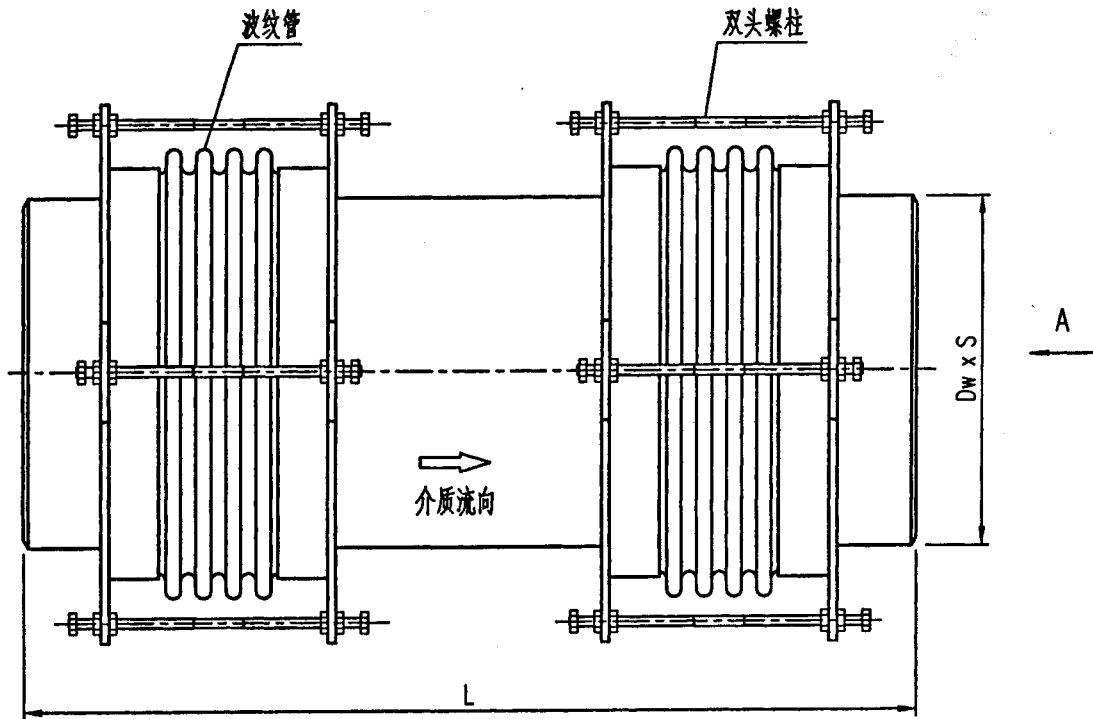
- 1、送粉管道的外径 \times 壁厚;
- 2、产品的长度及补偿量。

本系列圆形三维补偿器编制过程中得到了下列制造厂提供的信息:

- 1、南京晨光东螺波纹管有限公司

圆形三维补偿器

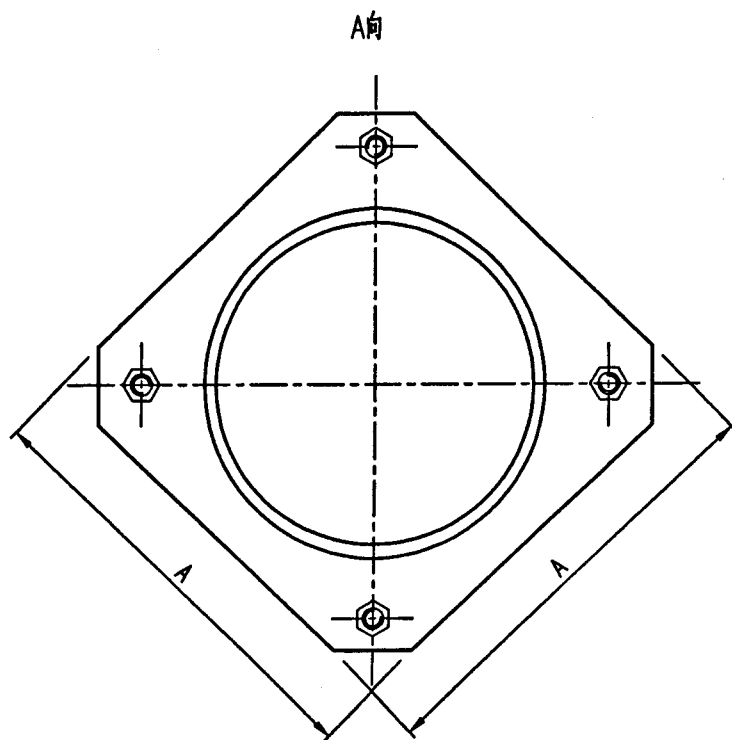
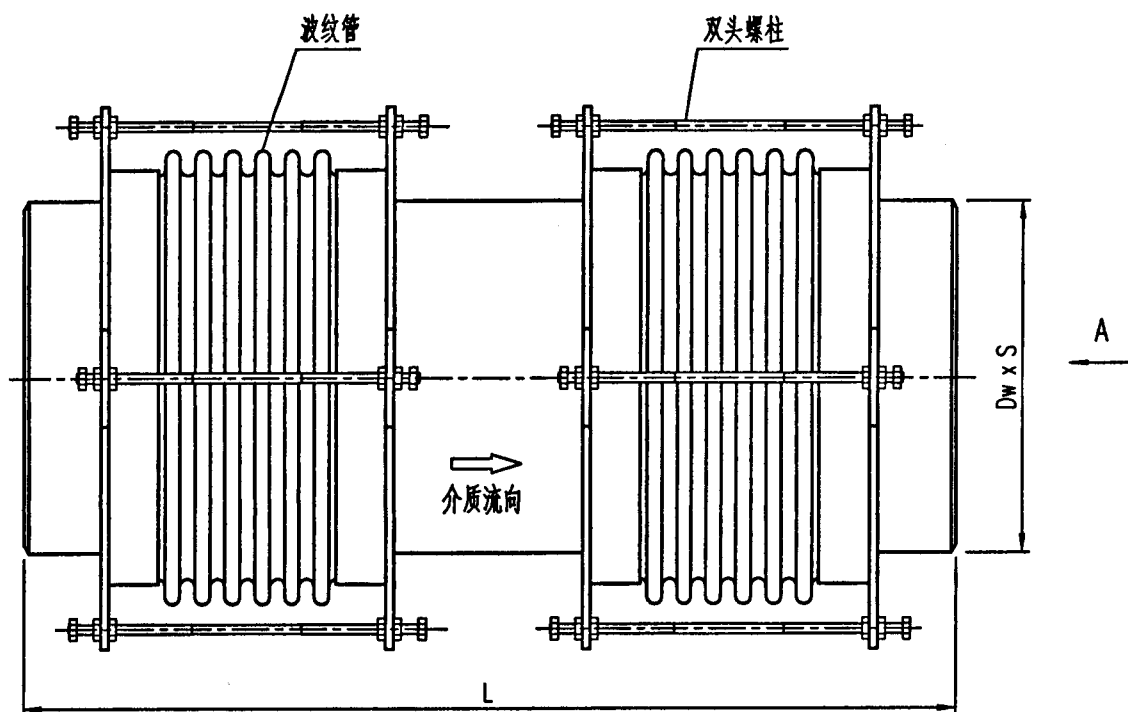
D-LD2000-65301~65339



序号	标号	公称 口径	外径×壁厚 Dw×S (mm)	轴向 补偿量 X ₀ (mm)	横向 补偿量 Y ₀ (mm)	轴向刚度 K _{x0} (N/mm)	横向刚度 K _{y0} (N/mm)	L (mm)	径向最大 外形尺寸 A (mm)	质量 (kg)
1	D-LD2000-65301	200	219×8	50	180	117	8	1500	440	293
2	D-LD2000-65302	250	273×9	50	170	130	12		490	320
3	D-LD2000-65303	300	325×10	50	155	143	17		540	348
4	D-LD2000-65304	350	377×10	50	140	156	23		590	380
5	D-LD2000-65305	400	426×10	50	125	170	29		640	420
6	D-LD2000-65306	200	219×8	50	280	117	4	2000	440	319
7	D-LD2000-65307	250	273×9	50	260	130	6		490	357
8	D-LD2000-65308	300	325×10	50	230	143	8		540	394
9	D-LD2000-65309	350	377×10	60	190	156	10		590	432
10	D-LD2000-65310	400	426×10	60	170	170	13		640	480
11	D-LD2000-65311	450	480×10	70	220	148	16		710	644
12	D-LD2000-65312	500	530×10	70	220	154	20		760	702
13	D-LD2000-65313	550	580×10	70	210	157	23		810	765
14	D-LD2000-65314	600	630×10	70	210	161	27		870	828
15	D-LD2000-65315	18"	457.2×9.525	70	220	148	16		710	629
16	D-LD2000-65316	20"	508×9.525	70	220	154	20		760	687
17	D-LD2000-65317	22"	558.8×9.525	70	210	157	23		810	750
18	D-LD2000-65318	24"	609.6×9.525	70	210	161	27		870	813
19	D-LD2000-65319	200	219×8	60	340	117	2		2500	440
20	D-LD2000-65320	250	273×9	60	310	130	3	490		393
21	D-LD2000-65321	300	325×10	60	280	143	4	540		440
22	D-LD2000-65322	350	377×10	60	260	156	6	590		485
23	D-LD2000-65323	400	426×10	60	230	170	8	640		539
24	D-LD2000-65324	450	480×10	70	310	148	9	710		711
25	D-LD2000-65325	500	530×10	70	300	154	11	760		776
26	D-LD2000-65326	550	580×10	70	290	157	13	810		846
27	D-LD2000-65327	600	630×10	70	290	161	15	870		917
28	D-LD2000-65328	18"	457.2×9.525	70	310	148	9	710		693
29	D-LD2000-65329	20"	508×9.525	70	300	154	11	760		758
30	D-LD2000-65330	22"	558.8×9.525	70	290	157	13	810		828
31	D-LD2000-65331	24"	609.6×9.525	70	290	161	15	870		899
32	D-LD2000-65332	450	480×10	80	370	148	6	3000		710
33	D-LD2000-65333	500	530×10	80	360	154	7		760	851
34	D-LD2000-65334	550	580×10	80	350	157	8		810	928
35	D-LD2000-65335	600	630×10	80	340	161	9		870	1005
36	D-LD2000-65336	18"	457.2×9.525	80	370	148	6		710	756
37	D-LD2000-65337	20"	508×9.525	80	360	154	7		760	830
38	D-LD2000-65338	22"	558.8×9.525	80	350	157	8		810	907
39	D-LD2000-65339	24"	609.6×9.525	80	340	161	9		870	984

圆形三维补偿器

D-LD2000-65341~65379



序号	标号	公称 口径	外径×壁厚 Dw×S (mm)	轴向 补偿量 X ₀ (mm)	横向 补偿量 Y ₀ (mm)	轴向刚度 Kx ₀ (N/mm)	横向刚度 Ky ₀ (N/mm)	L (mm)	径向最大 外形尺寸 A (mm)	质量 (kg)
1	D-LD2000-65341	200	219×8	170	50	78	8	1500	440	293
2	D-LD2000-65342	250	273×9	170	50	87	12		490	320
3	D-LD2000-65343	300	325×10	160	50	95	16		540	348
4	D-LD2000-65344	350	377×10	160	50	104	21		590	380
5	D-LD2000-65345	400	426×10	170	50	113	28		640	420
6	D-LD2000-65346	200	219×8	170	60	78	3	2000	440	319
7	D-LD2000-65347	250	273×9	170	60	87	5		490	357
8	D-LD2000-65348	300	325×10	170	60	95	6		540	394
9	D-LD2000-65349	350	377×10	170	70	104	9		590	432
10	D-LD2000-65350	400	426×10	170	70	113	11		640	480
11	D-LD2000-65351	450	480×10	260	70	85	15		710	656
12	D-LD2000-65352	500	530×10	250	70	98	19		760	713
13	D-LD2000-65353	550	580×10	250	70	99	22		810	765
14	D-LD2000-65354	600	630×10	250	70	102	26		870	817
15	D-LD2000-65355	18"	457.2×9.525	260	70	85	15		710	641
16	D-LD2000-65356	20"	508×9.525	250	70	98	19		760	698
17	D-LD2000-65357	22"	558.8×9.525	250	70	99	22		810	750
18	D-LD2000-65358	24"	609.6×9.525	250	70	102	26		870	802
19	D-LD2000-65359	200	219×8	170	90	78	2	2500	440	344
20	D-LD2000-65360	250	273×9	170	90	87	3		490	393
21	D-LD2000-65361	300	325×10	170	90	95	4		540	440
22	D-LD2000-65362	350	377×10	170	100	104	5		590	485
23	D-LD2000-65363	400	426×10	170	100	113	6		640	539
24	D-LD2000-65364	450	480×10	260	100	85	7		710	722
25	D-LD2000-65365	500	530×10	250	100	98	9		760	788
26	D-LD2000-65366	550	580×10	250	100	99	11		810	846
27	D-LD2000-65367	600	630×10	250	100	102	13		870	905
28	D-LD2000-65368	18"	457.2×9.525	260	100	85	7		710	704
29	D-LD2000-65369	20"	508×9.525	250	100	98	9		760	770
30	D-LD2000-65370	22"	558.8×9.525	250	100	99	11		810	828
31	D-LD2000-65371	24"	609.6×9.525	250	100	102	13		870	887
32	D-LD2000-65372	450	480×10	260	140	85	4	3000	710	789
33	D-LD2000-65373	500	530×10	250	140	98	6		760	863
34	D-LD2000-65374	550	580×10	250	140	99	7		810	928
35	D-LD2000-65375	600	630×10	250	140	102	8		870	994
36	D-LD2000-65376	18"	457.2×9.525	260	140	85	4		710	768
37	D-LD2000-65377	20"	508×9.525	250	140	98	6		760	842
38	D-LD2000-65378	22"	558.8×9.525	250	140	99	7		810	907
39	D-LD2000-65379	24"	609.6×9.525	250	140	102	8		870	973

说 明

本系列三维波纹补偿器，主要用于火力发电厂锅炉系统热风、烟气等管路上以补偿因热膨胀引起的轴向伸长和轴线偏移。

本系列三维波纹补偿器按公称通径规格确定，编制规格从 $D_N200 \sim D_N1000$ ，共 9 种。

本系列三维波纹补偿器补偿性能表如下：

公称通径 D_N	轴向补偿量 X_0	径向补偿量 Y_0					
		L=1000	L=1500	L=2000	L=2500	L=3000	L=3500
200	74	72/±6°	160/±9°	250/±11°	341/±12°		
300	92		134/±7°	213/±9°	292/±10°	372/±10°	
400	92		92/±5°	154/±7°	215/±7°	278/±8°	
500	88		72/±4°	120/±5°	169/±6°	217/±6°	
600	97		74/±4°	142/±5°	213/±7°	285/±7°	357/±8°
700	96		62/±3°	119/±5°	179/±6°	239/±7°	299/±7°
800	94		54/±3°	104/±4°	156/±5°	208/±6°	261/±6°
900	92		48/±2°	92/±4°	137/±5°	183/±5°	230/±6°
1000	88		41/±2°	79/±4°	118/±4°	158/±5°	198/±6°

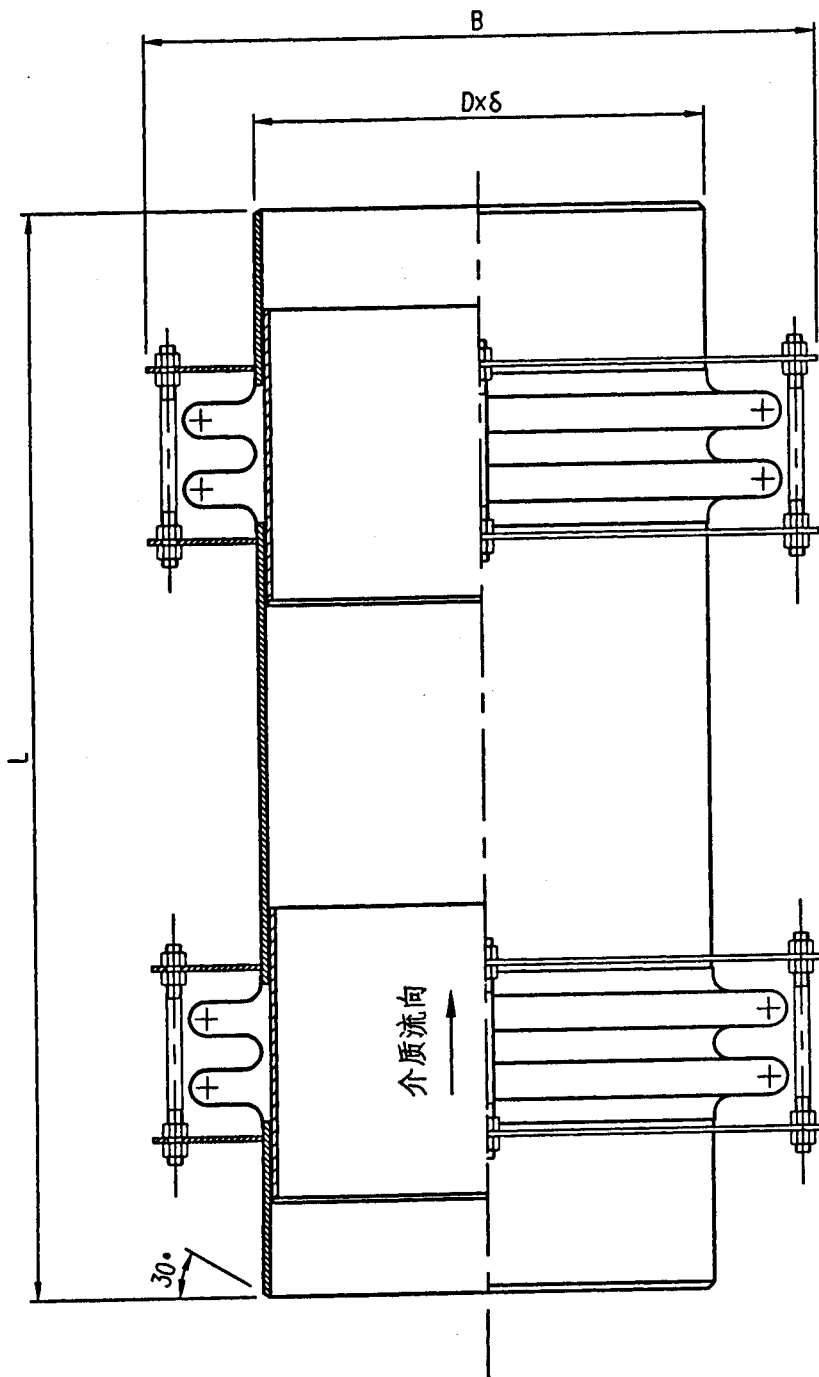
注：表中斜线后的数据为补偿器允许的最大偏转角。

本系列三维波纹补偿器编制过程中得到了下列制造厂提供的信息：

- 1、无锡市华通电力设备有限公司

三维波纹补偿器

D-LD2000-65401~65409



标号	公称通径 D_N	$D \times \delta$	B	质 量					
				L=1000	L=1500	L=2000	L=2500	L=3000	L=3500
				kg					
				mm					
D-LD2000-65401	200	219×6	439	66.6	83.5	100.5	117.3	/	/
D-LD2000-65402	300	325×8	545	/	139.1	172.5	206.6	239.6	/
D-LD2000-65403	400	426×8	676	/	186	234	282	330	/
D-LD2000-65404	500	529×8	779	/	220.3	274.5	328.3	382.2	/
D-LD2000-65405	600	630×8	880	/	241	306	370.4	435.3	499.1
D-LD2000-65406	700	720×10	1010	/	347	438	529	620	711
D-LD2000-65407	800	820×10	1110	/	390	494	598	701	805
D-LD2000-65408	900	920×10	1210	/	435	552	669	785	902
D-LD2000-65409	1000	1020×10	1340	/	563	693	822	951	1081

说 明

本系列三维波纹补偿器由二个能作一定量轴向补偿及能作 $\leq \pm 3^\circ$ 角偏转的多波节不锈钢波纹补偿器串联而成(本系列以四波节不锈钢波纹补偿器为基础),组成能同时吸收三维膨胀量的肘节结构。

本系列三维波纹补偿器编制规格按公制定为: DN200~DN600 共 9 种; 编制规格按英制定为: 18"、20"、22"、24"、26"、28"、30"、32" 共 8 种; 编制规格按长度定为 1500~3000 共 4 种; 总规格合计共 68 种。

主要技术参数:

位 移 值: 角向位移 $\leq \pm 3^\circ$; 轴向位移 $\leq (75\sim 150)$ mm。

工作温度: $\leq 220^\circ\text{C}$ 和 $220^\circ\text{C}\sim 350^\circ\text{C}$ 两种。

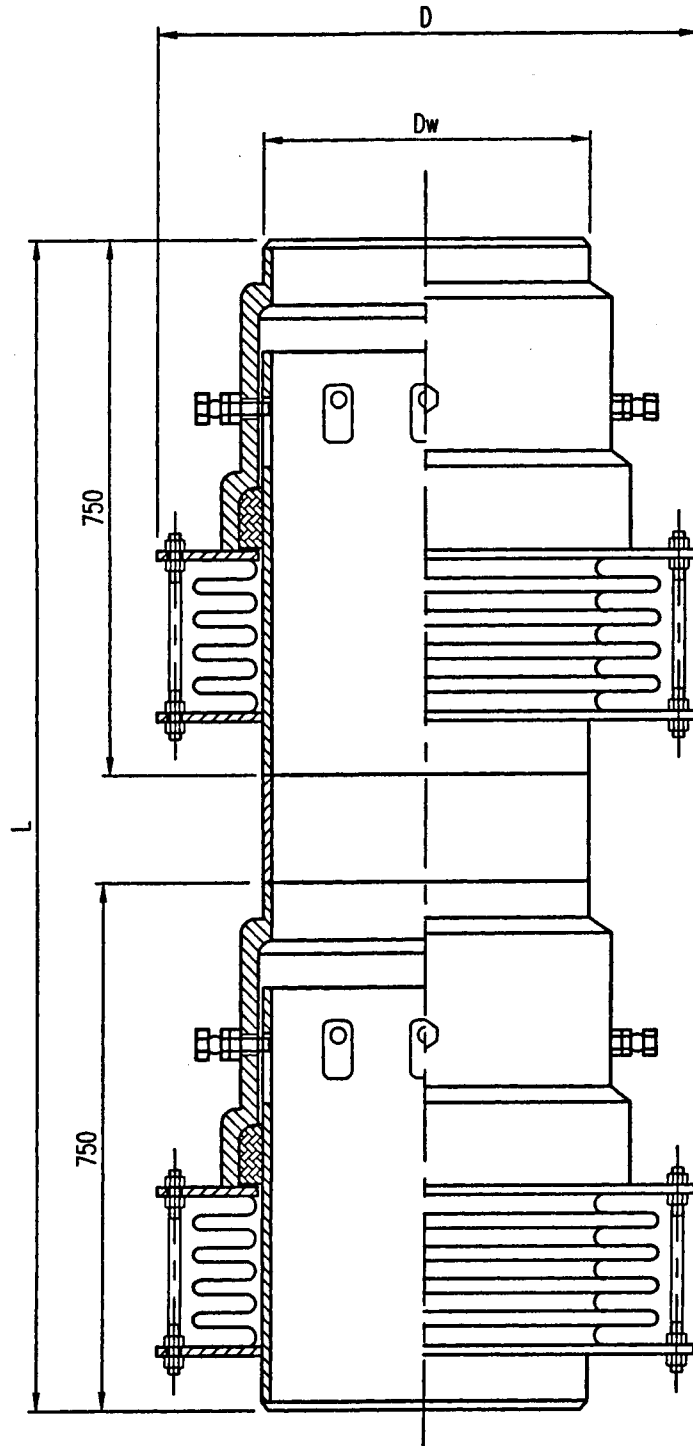
设计选型时请尽可能增加补偿器的长度,减少角度补偿。设计冷拉值一般选择径向补偿量的 $2/3$; 补偿角度的选择可查选型参数表。

本系列三维波纹补偿器编制过程中得到了下列制造厂提供的信息:

- 1、上海亚达电力设备附件厂

三维波纹补偿器

D-LD2000-65421~65488



标号	公称通径D _N	管道外径D _w	D	L	最大轴向位移	工作温度≤220℃		220℃≤工作温度≤350℃		质量 kg
						最大偏转角 度	最大径向位移 mm	最大偏转角 度	最大径向位移 mm	
D-LD2000-65421	200	219	382	1500	80	6.12	79.95	4	52.3	86.4
D-LD2000-65422	250	273	430		80	6.12	79.95	4	52.3	107.7
D-LD2000-65423	300	325	500		80	6.12	79.95	4	52.3	128.0
D-LD2000-65424	350	377	540		84	6.12	79.95	4	52.3	148.8
D-LD2000-65425	400	426	630		92	5.82	76.05	4	52.3	178.5
D-LD2000-65426	450	480	720		96	5.3	69.28	4	52.3	198.8
D-LD2000-65427	500	530	810		100	5.1	69.41	4	52.3	232.8
D-LD2000-65428	550	580	860		104	4.55	59.5	4	52.3	254.8
D-LD2000-65429	600	630	920		104	4.55	59.5	4	52.3	282.4
D-LD2000-65430	18"	457.2	660		92	5.82	76.05	4	52.3	191.5
D-LD2000-65431	20"	508	748		96	5.3	69.28	4	52.3	210.4
D-LD2000-65432	22"	558.8	839		100	5.1	69.41	4	52.3	245.5
D-LD2000-65433	24"	609.6	900		104	4.55	59.5	4	52.3	260.9
D-LD2000-65434	26"	660	951		104	4.32	56.5	4	52.3	282.6
D-LD2000-65435	28"	711	1005		104	4.22	55.19	4	52.3	304.4
D-LD2000-65436	30"	762	1053	104	4.16	54.4	4	52.3	326.1	
D-LD2000-65437	32"	812	1108	104	4.1	53.6	4	52.3	347.9	

标号	公称通径 D_N	管道外径 D_w	mm		L	最大轴向位移	工作温度 $\leq 220^\circ\text{C}$		220 $^\circ\text{C}$ \leq 工作温度 $\leq 350^\circ\text{C}$		质量 kg		
			公称通径 D_N	管道外径 D_w			度	最大偏转角	最大径向位移 mm	度		最大偏转角	最大径向位移 mm
D-LD2000-65438	200	219	382	80	2000	80	6.12	133.26	4	87.2	109.7		
D-LD2000-65439	250	273	430	80		80	6.12	133.26	4	87.2	140.1		
D-LD2000-65440	300	325	500	80		80	6.12	133.26	4	87.2	166.8		
D-LD2000-65441	350	377	540	84		84	6.12	133.26	4	87.2	194.1		
D-LD2000-65442	400	426	630	92		92	5.82	126.75	4	87.2	229.8		
D-LD2000-65443	450	480	720	96		96	5.3	115.46	4	87.2	256.8		
D-LD2000-65444	500	530	810	100		100	5.1	111.12	4	87.2	296.9		
D-LD2000-65445	550	580	860	104		104	4.55	99.16	4	87.2	321.4		
D-LD2000-65446	600	630	920	104		104	4.55	99.16	4	87.2	358.9		
D-LD2000-65447	18"	457.2	660	92		92	5.82	126.75	4	87.2	246.6		
D-LD2000-65448	20"	508	748	96		96	5.3	115.46	4	87.2	271.8		
D-LD2000-65449	22"	558.8	839	100		100	5.1	111.12	4	87.2	313.1		
D-LD2000-65450	24"	609.6	900	104		104	4.55	99.16	4	87.2	334.8		
D-LD2000-65451	26"	660	951	104		104	4.32	94.15	4	87.2	363.9		
D-LD2000-65452	28"	711	1005	104		104	4.22	91.98	4	87.2	409.6		
D-LD2000-65453	30"	762	1053	104		104	4.16	90.78	4	87.2	474.8		
D-LD2000-65454	32"	812	1108	104	104	4.1	89.37	4	87.2	468.0			

标号	公称通径D _N	管道外径D _w	mm			最大轴向位移	工作温度≤220℃		220℃≤工作温度≤350℃		质量 kg
			D	L	L		最大偏转角 度	最大径向位移 mm	最大偏转角 度	最大径向位移 mm	
D-LD2000-65455	200	219	382		80	6.12	186.56	4	122.07	133.0	
D-LD2000-65456	250	273	430		80	6.12	186.56	4	122.07	172.6	
D-LD2000-65457	300	325	500		80	6.12	186.56	4	122.07	205.7	
D-LD2000-65458	350	377	540		84	6.12	186.56	4	122.07	239.3	
D-LD2000-65459	400	426	630		92	5.82	177.45	4	122.07	281.1	
D-LD2000-65460	450	480	720		96	5.3	161.64	4	122.07	314.7	
D-LD2000-65461	500	530	810		100	5.1	155.56	4	122.07	361.0	
D-LD2000-65462	550	580	860		104	4.55	138.83	4	122.07	387.9	
D-LD2000-65463	600	630	920	2500	104	4.55	138.83	4	122.07	435.3	
D-LD2000-65464	18"	457.2	660		92	5.82	177.45	4	122.07	301.7	
D-LD2000-65465	20"	508	748		96	5.3	161.64	4	122.07	333.2	
D-LD2000-65466	22"	558.8	839		100	5.1	155.56	4	122.07	380.8	
D-LD2000-65467	24"	609.6	900		104	4.55	138.83	4	122.07	408.7	
D-LD2000-65468	26"	660	951		104	4.32	131.82	4	122.07	445.3	
D-LD2000-65469	28"	711	1005		104	4.22	128.78	4	122.07	514.7	
D-LD2000-65470	30"	762	1053		104	4.16	126.95	4	122.07	587.5	
D-LD2000-65471	32"	812	1108		104	4.1	125.12	4	122.07	588.1	

标号	公称通径D _N	管道外径D _w	mm			最大轴向位移	工作温度≤220℃		220℃≤工作温度≤350℃		质量 kg
			D	L	最大偏转角 度		最大径向位移 mm	最大偏转角 度	最大径向位移 mm		
										度	
D-LD2000-65472	200	219	382	3000	80	6.12	239.87	4	156.95	156.3	
D-LD2000-65473	250	273	430		80	6.12	239.87	4	156.95	205.0	
D-LD2000-65474	300	325	500		80	6.12	239.87	4	156.95	244.5	
D-LD2000-65475	350	377	540		84	6.12	239.87	4	156.95	284.6	
D-LD2000-65476	400	426	630		92	5.82	228.15	4	156.95	332.4	
D-LD2000-65477	450	480	720		96	5.3	207.83	4	156.95	372.7	
D-LD2000-65478	500	530	810		100	5.1	200.01	4	156.95	425.2	
D-LD2000-65479	550	580	860		104	4.55	178.49	4	156.95	454.5	
D-LD2000-65480	600	630	920		104	4.55	178.49	4	156.95	511.7	
D-LD2000-65481	18"	457.2	660		92	5.82	228.15	4	156.95	356.9	
D-LD2000-65482	20"	508	748		96	5.3	207.83	4	156.95	394.5	
D-LD2000-65483	22"	558.8	839		100	5.1	200.01	4	156.95	448.4	
D-LD2000-65484	24"	609.6	900		104	4.55	178.49	4	156.95	482.6	
D-LD2000-65485	26"	660	951		104	4.32	169.49	4	156.95	526.6	
D-LD2000-65486	28"	711	1005		104	4.22	165.57	4	156.95	619.9	
D-LD2000-65487	30"	762	1053		104	4.16	163.22	4	156.95	700.2	
D-LD2000-65488	32"	812	1108	104	4.1	160.87	4	156.95	708.2		

说 明

三维球形补偿器由二个球型结构元件和一个套筒结构元件所组成。球型结构元件作径向挠曲的角向位移。套筒结构元件作轴向的线位移。

本球型结构元件和套筒结构元件均可以独立安装。独立安装时，球型结构元件能解决管道弯曲补偿，套筒结构元件能解决管道轴向伸缩补偿。

当两个球型结构元件和一个套筒结构元件组合时，形成能同时吸收三维膨胀量的肘节结构。

三维球形补偿器偏转角度大、轴向位移大，能有效地吸收锅炉较大的向下位移量。

三维球形补偿器选择时，如水平安装，主要吸收锅炉向下位移量，即三维球形补偿器角向位移量。此时应该选用角向补偿量大，轴向的位移小的三维球形补偿器。反之，垂直安装，主要吸收的也是锅炉向下位移；即三维球形补偿轴向位移量，此时应该选用角向补偿量小，轴向的位移大的三维球形补偿器。

三维球形补偿器编制规格按公制定为： $D_N200 \sim D_N600$ 共 9 种；编制规格按英制定为：18"、20"、22"、24"、26"、28"、30"、32" 共 8 种；编制规格按长度定为 1200~3000 共 5 种；总规格合计共 85 种。

主要技术参数：

位 移 值： 角向位移 $\pm 4^\circ \sim \pm 12^\circ$ ；
 轴向位移 50mm ~ 300mm。

工作温度： $\leq 220^\circ\text{C}$ 和 $220^\circ\text{C} \sim 450^\circ\text{C}$ 两种。

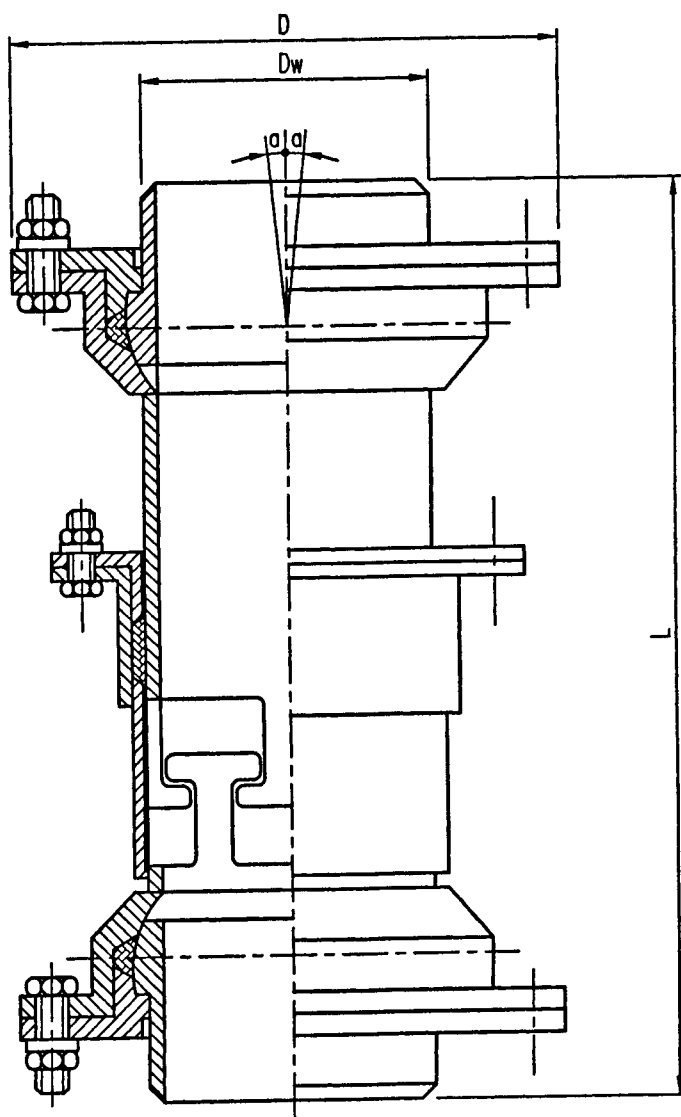
设计选型时请尽可能增加补偿器的长度，减少角度补偿。设计冷拉值一般选择径向补偿量的 2/3；补偿角度的选择可查选型参数表。

本系列三维球形补偿器编制过程中得到了下列制造厂提供的信息：

1、上海亚达电力设备附件厂

三维球形补偿器

D-LD2000-65501~65585



标号	公称通径D _N	管道外径D _w	D	L	最大轴向位移	最大径向位移			质量
						a=4°	a=8°	a=12°	
mm									
D-LD2000-65501	200	219	354	1200	100	53	105.8	158	153.9
D-LD2000-65502	250	273	408						198.5
D-LD2000-65503	300	325	480						266.4
D-LD2000-65504	350	377	532						311.9
D-LD2000-65505	400	426	592						376.6
D-LD2000-65506	450	480	648						438.3
D-LD2000-65507	500	530	708						510.0
D-LD2000-65508	550	580	761						608.1
D-LD2000-65509	600	630	816						660.4
D-LD2000-65510	18"	457.2	623						404.0
D-LD2000-65511	20"	508	686						482.0
D-LD2000-65512	22"	558.8	737						537.9
D-LD2000-65513	24"	609.6	796						639.4
D-LD2000-65514	26"	660.4	840						726.9
D-LD2000-65515	28"	711.2	906						938.1
D-LD2000-65516	30"	762	958						1056.8
D-LD2000-65517	32"	812.8	1040	1127.5					

标号	公称通径 D_N	管道外径 D_w	D	L	最大轴向位移	最大径向位移			质量
						$a=4^\circ$	$a=8^\circ$	$a=12^\circ$	
mm									
D-LD2000-65518	200	219	354	1500	250	73.9	147.5	220.4	167.9
D-LD2000-65519	250	273	408						217.9
D-LD2000-65520	300	325	480						289.7
D-LD2000-65521	350	377	532						339.0
D-LD2000-65522	400	426	592						407.4
D-LD2000-65523	450	480	648						473.1
D-LD2000-65524	500	530	708						548.5
D-LD2000-65525	550	580	761						648.0
D-LD2000-65526	600	630	816						706.3
D-LD2000-65527	18"	457.2	623						437.1
D-LD2000-65528	20"	508	686						518.8
D-LD2000-65529	22"	558.8	737						578.5
D-LD2000-65530	24"	609.6	796						683.7
D-LD2000-65531	26"	660.4	840						755.7
D-LD2000-65532	28"	711.2	906	1001.2					
D-LD2000-65533	30"	762	958	1124.4					
D-LD2000-65534	32"	812.8	1040	1199.6					

标号	公称通径 D_N	管道外径 D_w	D	L	最大轴向位移	最大径向位移			质量
						$a=4^\circ$	$a=8^\circ$	$a=12^\circ$	
mm									
D-LD2000-65535	200	219	354	2000	300	108.8	217.1	324.3	191.2
D-LD2000-65536	250	273	408						250.4
D-LD2000-65537	300	325	480						328.5
D-LD2000-65538	350	377	532						384.3
D-LD2000-65539	400	426	592						458.7
D-LD2000-65540	450	480	648						531.0
D-LD2000-65541	500	530	708						612.6
D-LD2000-65542	550	580	761						714.6
D-LD2000-65543	600	630	816						782.7
D-LD2000-65544	18"	457.2	623						492.2
D-LD2000-65545	20"	508	686						580.2
D-LD2000-65546	22"	558.8	737						646.1
D-LD2000-65547	24"	609.6	796						757.6
D-LD2000-65548	26"	660.4	840						837.0
D-LD2000-65549	28"	711.2	906						1106.4
D-LD2000-65550	30"	762	958						1237.1
D-LD2000-65551	32"	812.8	1040	1319.8					

标号	公称通径 D_N	管道外径 D_w	D	L	最大轴向位移	最大径向位移			质量
						$a=4^\circ$	$a=8^\circ$	$a=12^\circ$	
mm									
D-LD2000-65552	200	219	354	2500	300	143.7	286.7	428.3	214.5
D-LD2000-65553	250	273	408						282.8
D-LD2000-65554	300	325	480						367.3
D-LD2000-65555	350	377	532						429.5
D-LD2000-65556	400	426	592						510.0
D-LD2000-65557	450	480	648						589.0
D-LD2000-65558	500	530	708						676.7
D-LD2000-65559	550	580	761						781.1
D-LD2000-65560	600	630	816						859.2
D-LD2000-65561	18"	457.2	623						547.3
D-LD2000-65562	20"	508	686						641.6
D-LD2000-65563	22"	558.8	737						713.8
D-LD2000-65564	24"	609.6	796						831.5
D-LD2000-65565	26"	660.4	840						918.3
D-LD2000-65566	28"	711.2	906						1211.6
D-LD2000-65567	30"	762	958						1349.8
D-LD2000-65568	32"	812.8	1040	1440.0					

标号	公称通径 D_N	管道外径 D_w	D	L	最大轴向位移	最大径向位移			质量 kg
						$a=4^\circ$	$a=8^\circ$	$a=12^\circ$	
mm									
D-LD2000-65569	200	219	354	3000	300	178.6	356.3	532.3	237.8
D-LD2000-65570	250	273	408						315.2
D-LD2000-65571	300	325	480						406.2
D-LD2000-65572	350	377	532						474.8
D-LD2000-65573	400	426	592						561.3
D-LD2000-65574	450	480	648						646.9
D-LD2000-65575	500	530	708						740.8
D-LD2000-65576	550	580	761						847.7
D-LD2000-65577	600	630	816						935.6
D-LD2000-65578	18"	457.2	623						602.5
D-LD2000-65579	20"	508	686						702.9
D-LD2000-65580	22"	558.8	737						781.4
D-LD2000-65581	24"	609.6	796						905.4
D-LD2000-65582	26"	660.4	840						999.6
D-LD2000-65583	28"	711.2	906						1316.8
D-LD2000-65584	30"	762	958	1462.5					
D-LD2000-65585	32"	812.8	1040	1560.2					

说 明

一、概况

矩形三维补偿器主要用于电厂烟风道，用来吸收较大轴向及横向位移。波纹管采用 UV 波，圆角（参见《矩形圆角补偿器（UV 波）》），考虑到实际适用场合，删除了部分小口径及大口径规格；实际编目从 800×800~5000×4200，共 71 个规格。

系列外的规格，可向制造厂另行订货。

二、性能参数

1、使用压力 (P)：-30~30kPa；

2、使用温度 (t)：≤400℃；

3、波纹管材质

常用高耐候钢 09CuCrNi-A (GB4171)、奥氏体不锈钢 0Cr18Ni9 (GB3280) 及普通碳素钢 Q235-A (GB700)。

高耐候钢耐大气腐蚀性能好，性价比较高，推荐使用。

4、补偿量

同时吸收轴向及横向补偿量时，应满足下式：

$$X/X_0' + Y/Y_0' \leq 1$$

$$X_0' = X_0 \times f$$

$$Y_0' = Y_0 \times f$$

式中，

X、Y——实际轴向和横向补偿量；

其中 Y 为所有横向补偿量的矢量和： $Y = \sqrt{Y_A^2 + \left(\frac{B+235}{A+235} \times Y_B\right)^2}$

Y_A ——平行于 A 边的横向位移；

Y_B ——平行于 B 边的横向位移；

A、B——矩形管道边长尺寸

X_0 、 Y_0 ——参数表中额定补偿量。

X_0' 、 Y_0' ——实际材料、温度下额定补偿量；

f——材料、温度的补偿量修正系数，见下表。

温度 (°C)	≤ 315	350	375	400
高耐候钢、碳钢	0.86	0.79	0.73	0.69
不锈钢	1.0			

产品轴向作 50% 预拉伸后，最大轴向位移可达到 $2X_0'$ ；产品横向作 50% 冷紧后，最大横向位移可达 $2Y_0'$ 。（冷紧是指横向的预偏装，推荐在有较大横向位移时进行。）当安装温度高于管道最低温度时，可以作低于 50% 的预拉量，一般取：

$$\text{预拉量百分比} = \left(0.5 - \frac{\text{安装温度} - \text{最低温度}}{\text{工作温度} - \text{最低温度}}\right) \times 100\%$$

5、疲劳寿命

以上补偿量对应的疲劳寿命 ≥ 1000 次。

6、产品刚度

产品实际温度下刚度值： $K_x = f_k \times K_{x0}$ $K_y = f_k \times K_{yA0}$ $K_y = f_k \times K_{yB0}$

K_{x0} ——参数表中的轴向刚度值；

K_{yA0} 、 K_{yB0} ——参数表中的平行于A边、B边的横向刚度值；

f_k ——温度对刚度修正系数，见下表。

温度 (°C)	20	100	150	200	250	300	350	400
高耐候钢、碳钢	1.0	0.99	0.98	0.97	0.95	0.93	0.90	0.86
不锈钢	1.0	0.98	0.96	0.94	0.93	0.90	0.88	0.86

7、连接方式

内插焊，即管道插入补偿器接口内，插入量为20mm。

三、订货时需提供的参数

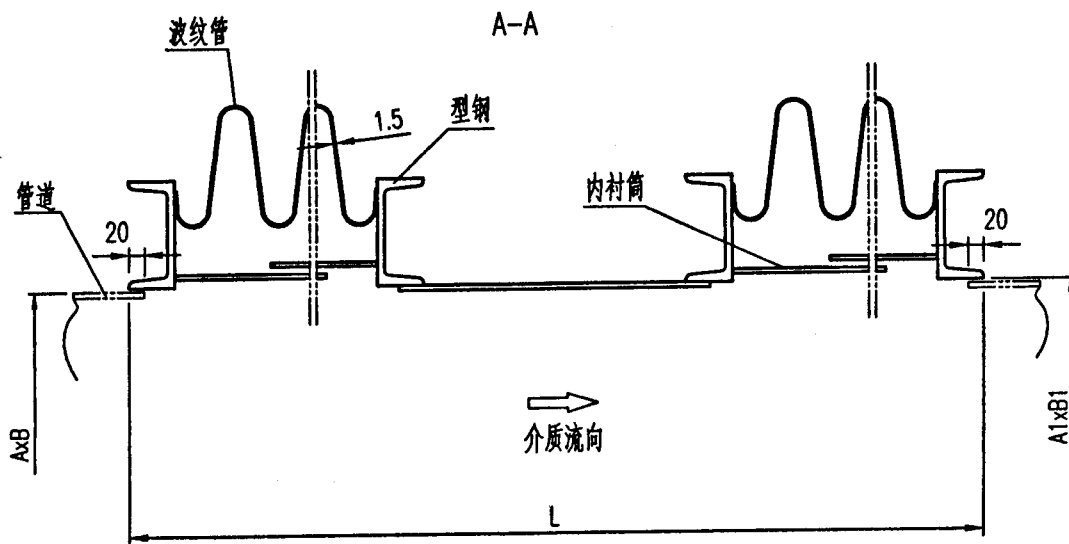
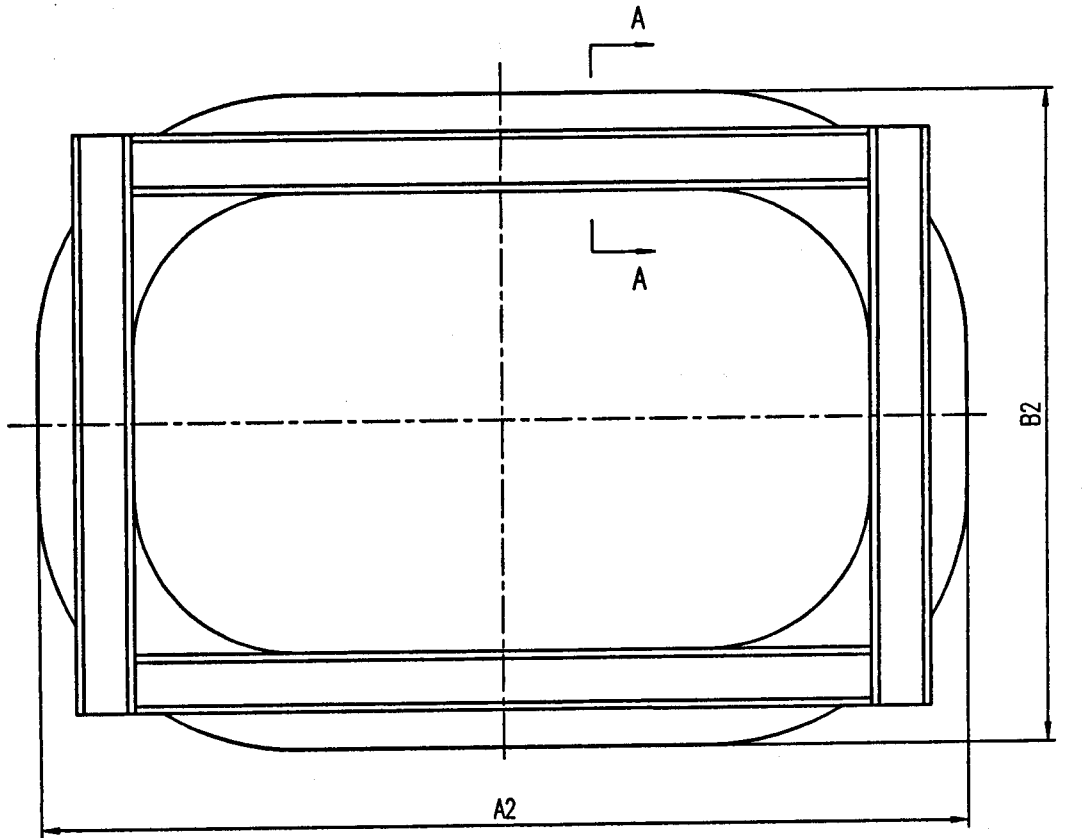
- 1、矩形管道的外径 (A×B)；
- 2、波纹管材质 (默认采用高耐候钢，当采用其他材料时需要说明)。

本系列矩形三维补偿器编制过程中得到了下列制造厂提供的信息：

- 1、南京晨光东螺波纹管有限公司

矩形三维补偿器

D-LD2000-65601~65671



序号	标号	公称通径 (A×B) (mm)	A1 (mm)	B1 (mm)	L (mm)	X ₀ (mm)	Y ₀ (mm)	K _{x0} (N/mm)	K _{yA0} (N/mm)	K _{yB0} (N/mm)	A2 (mm)	B2 (mm)	质量 (kg)
1	D-LD2000-65601	800×800	804	804	1500	144	114	105	50	50	1144	1144	544
2	D-LD2000-65602	800×1200		1204				124	59	114		1544	668
3	D-LD2000-65603	800×1600		1604				143	68	214		1944	791
4	D-LD2000-65604	900×700	904	704	1500	144	104	105	60	41	1244	1044	544
5	D-LD2000-65605	900×1200		1204				128	74	118		1544	699
6	D-LD2000-65606	1000×700	1004	704	1500	144	96	109	75	43	1344	1044	574
7	D-LD2000-65607	1000×800		804				114	78	55		1144	605
8	D-LD2000-65608	1000×1000		1004				124	84	84		1344	668
9	D-LD2000-65609	1200×700	1204	704	2000	144	130	119	51	22	1544	1044	753
10	D-LD2000-65610	1200×800		804				124	53	28		1144	791
11	D-LD2000-65611	1200×1000		1004				133	57	42		1344	865
12	D-LD2000-65612	1200×1200		1204				143	61	61		1544	939
13	D-LD2000-65613	1400×700	1404	704	2000	144	114	128	71	23	1744	1044	828
14	D-LD2000-65614	1400×800		804				133	74	30		1144	865
15	D-LD2000-65615	1400×900		904				138	77	37		1244	902
16	D-LD2000-65616	1400×1000		1004				143	79	45		1344	939
17	D-LD2000-65617	1400×1200		1204				152	84	65		1544	1014
18	D-LD2000-65618	1500×800	1504	804	2000	144	107	138	86	31	1844	1144	902
19	D-LD2000-65619	1500×900		904				143	89	38		1244	939
20	D-LD2000-65620	1500×1000		1004				147	92	47		1344	977
21	D-LD2000-65621	1500×1200		1204				157	98	67		1544	1051
22	D-LD2000-65622	1600×1000	1604	1004	2500	144	140	152	61	28	1944	1344	1174
23	D-LD2000-65623	1600×1200		1204				162	65	40		1544	1259
24	D-LD2000-65624	1600×1400		1404				171	69	55		1744	1347
25	D-LD2000-65625	1600×1600		1604				181	72	72		1944	1433
26	D-LD2000-65626	1800×900	1804	904	2500	144	126	157	77	24	2144	1244	1217
27	D-LD2000-65627	1800×1000		1004				162	80	29		1344	1259
28	D-LD2000-65628	1800×1200		1204				171	84	42		1544	1347
29	D-LD2000-65629	1800×1400		1404				181	89	58		1744	1433
30	D-LD2000-65630	1800×1800		1804				200	98	98		2144	1606
31	D-LD2000-65631	2000×1000	2004	1004	2500	216	144	114	82	25	2344	1344	1294
32	D-LD2000-65632	2000×1300		1304				124	89	42		1644	1418
33	D-LD2000-65633	2000×1600		1604				133	96	65		1944	1543
34	D-LD2000-65634	2000×1800		1804				139	100	83		2144	1625
35	D-LD2000-65635	2000×2000		2004				146	105	105		2344	1709

序号	标号	公称通径 (A×B) (mm)	A1 (mm)	B1 (mm)	L (mm)	X ₀ (mm)	Y ₀ (mm)	Kx ₀ (N/mm)	Ky _{A0} (N/mm)	Ky _{B0} (N/mm)	A2 (mm)	B2 (mm)	质量 (kg)
36	D-LD2000-65636	2200×1200	2204	1204	2500	216	133	127	108	38	2544	1544	1459
37	D-LD2000-65637	2200×1400		1404				133	114	51		1744	1543
38	D-LD2000-65638	2200×1600		1604				139	119	68		1944	1625
39	D-LD2000-65639	2200×1800		1804				146	125	87		2144	1709
40	D-LD2000-65640	2200×2000		2004				152	130	110		2344	1791
41	D-LD2000-65641	2400×1200	2404	1204	2500	216	122	133	133	40	2744	1544	1543
42	D-LD2000-65642	2400×1400		1404				139	140	54		1744	1625
43	D-LD2000-65643	2400×1600		1604				146	146	71		1944	1709
44	D-LD2000-65644	2400×1800		1804				152	152	91		2144	1791
45	D-LD2000-65645	2400×2000		2004				158	159	114		2344	1873
46	D-LD2000-65646	2600×1600	2604	1604	3000	216	150	152	110	46	2944	1944	2049
47	D-LD2000-65647	2600×1800		1804				158	115	59		2144	2143
48	D-LD2000-65648	2600×2000		2004				165	119	74		2344	2239
49	D-LD2000-65649	2600×2200		2204				171	124	91		2544	2334
50	D-LD2000-65650	2800×1800	2804	1804	3000	216	140	165	136	61	3144	2144	2239
51	D-LD2000-65651	2800×2000		2004				171	142	77		2344	2334
52	D-LD2000-65652	2800×2200		2204				177	147	95		2544	2430
53	D-LD2000-65653	2800×2400		2404				184	152	115		2744	2525
54	D-LD2000-65654	3000×2000	3004	2004	3500	216	164	177	114	54	3344	2344	2737
55	D-LD2000-65655	3000×2400		2404				190	122	81		2744	3091
56	D-LD2000-65656	3000×2600		2604				196	126	97		2944	3204
57	D-LD2000-65657	3200×2200	3204	2204	3500	216	154	190	138	69	3544	2544	3091
58	D-LD2000-65658	3200×2600		2604				203	147	100		2944	3316
59	D-LD2000-65659	3200×3000		3004				215	156	138		3344	3542
60	D-LD2000-65660	3600×2400	3604	2404	3500	288	166	157	157	74	3944	2744	3352
61	D-LD2000-65661	3600×2800		2804				166	167	105		3144	3570
62	D-LD2000-65662	3600×3200		3204				176	176	142		3544	3790
63	D-LD2000-65663	4000×2800	4005	2805	3500	288	150	176	215	111	4345	3145	3791
64	D-LD2000-65664	4000×3000		3005				181	221	129		3345	3902
65	D-LD2000-65665	4000×3200		3205				185	227	149		3545	4012
66	D-LD2000-65666	4500×3000	4505	3005	4000	288	163	192	210	98	4845	3345	4637
67	D-LD2000-65667	4500×3400		3405				202	221	130		3745	4880
68	D-LD2000-65668	4500×4000		4005				216	236	189		4345	5248
69	D-LD2000-65669	5000×3400	5005	3405	4000	288	148	214	286	138	5345	3745	5185
70	D-LD2000-65670	5000×3800		3805				223	298	177		4145	5430
71	D-LD2000-65671	5000×4200		4205				233	311	223		4545	5675

说 明

一、概况

本系列传力补偿器为复式形式，主要用于电厂水平布置矩形截面烟风道，用来吸收较大横向位移及少量轴向位移。补偿器内部设铰链滑槽构件，可以将补偿器中间管段（含结构件、保温等）的重量传递至两端管道，简化管道的吊架布置。

补偿器波纹管采用 UV 波，圆角（参见《矩形圆角补偿器（UV 波）》），考虑到实际适用场合，删除了部分小口径及大口径规格；实际编目从 1500×1000~5000×4200，共 52 个规格。

系列外的规格，可向制造厂另行订货。

二、性能参数

1、使用压力 (P)：-30~30kPa；

2、使用温度 (t)：≤400℃；

3、波纹管材质

常用高耐候钢 09CuCrNi-A (GB4171)、奥氏体不锈钢 0Cr18Ni9 (GB3280) 及普通碳素钢 Q235-A (GB700)。

高耐候钢耐大气腐蚀性能好，性价比较高，推荐使用。

4、补偿量

同时吸收轴向及横向补偿量时，应满足下式：

$$X/X_0' + Y/Y_0' \leq 1$$

$$X_0' = X_0 \times f$$

$$Y_0' = Y_0 \times f$$

式中，

X、Y——实际轴向和横向补偿量；

其中 Y 为所有横向补偿量的矢量和： $Y = \sqrt{Y_A^2 + \left(\frac{B+235}{A+235} \times Y_B\right)^2}$

Y_A ——平行于长边 (A) 的横向位移，主要横向位移方向；

Y_B ——平行于短边 (B) 的横向位移，次要横向位移方向，一般不超过 50mm；

A、B——矩形管道边长尺寸；

X_0 、 Y_0 ——参数表中额定补偿量。

X_0' 、 Y_0' ——实际材料、温度下额定补偿量；

f——材料、温度的补偿量修正系数，见下表。

温度 (°C)	≤ 315	350	375	400
高耐候钢、碳钢	0.86	0.79	0.73	0.69
不锈钢	1.0			

本部件轴向作 50% 预拉伸后，最大轴向位移可达到 $2X_0'$ ；产品横向作 50% 冷紧后，最大横向位移可达 $2Y_0'$ 。（冷紧是指横向的预偏装，推荐在有较大横向位移时进行。）

当安装温度高于管道最低温度时，可以作低于 50% 的预拉量，一般取：

$$\text{预拉量百分比} = \left(0.5 - \frac{\text{安装温度} - \text{最低温度}}{\text{工作温度} - \text{最低温度}} \right) \times 100\%$$

注：本系列补偿器按常规水平布置矩形管道考虑，此时，长边垂直于地面，铰链滑槽位于长边的中间。

5、疲劳寿命

以上补偿量对应的疲劳寿命 ≥ 1000 次。

6、产品刚度

产品实际温度下刚度值： $K_x = f_k \times K_{x0}$ $K_y = f_k \times K_{yA0}$ $K_z = f_k \times K_{yB0}$

K_{x0} ——参数表中的轴向刚度值；

K_{yA0} 、 K_{yB0} ——参数表中的平行于 A 边、B 边的横向刚度值；

f_k ——温度对刚度修正系数，见下表。

温度 (°C)	20	100	150	200	250	300	350	400
高耐候钢、碳钢	1.0	0.99	0.98	0.97	0.95	0.93	0.90	0.86
不锈钢	1.0	0.98	0.96	0.94	0.93	0.90	0.88	0.86

7、连接方式

内插焊，即管道插入补偿器接口内，插入量为 20mm。

三、订货时需提供的参数

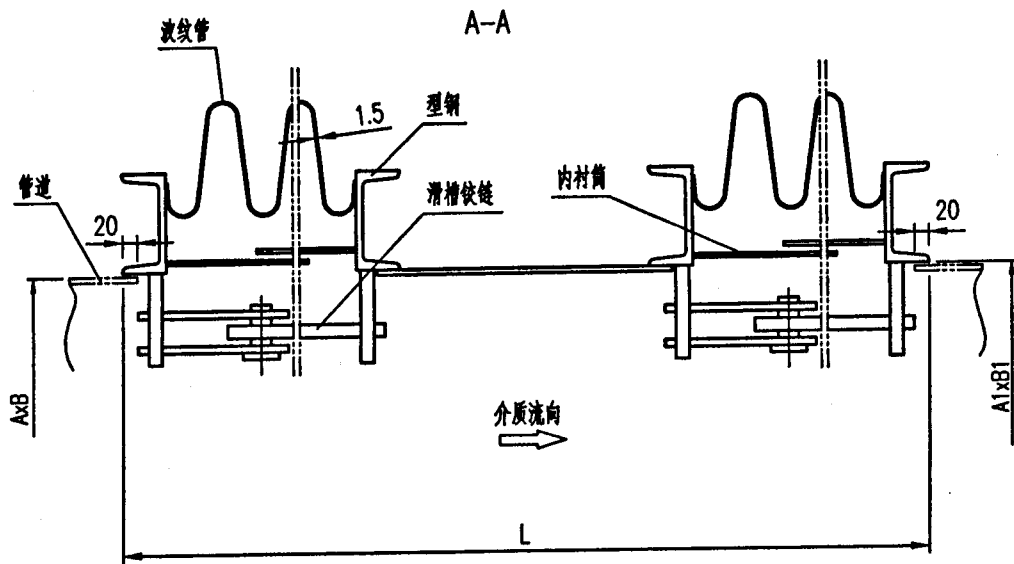
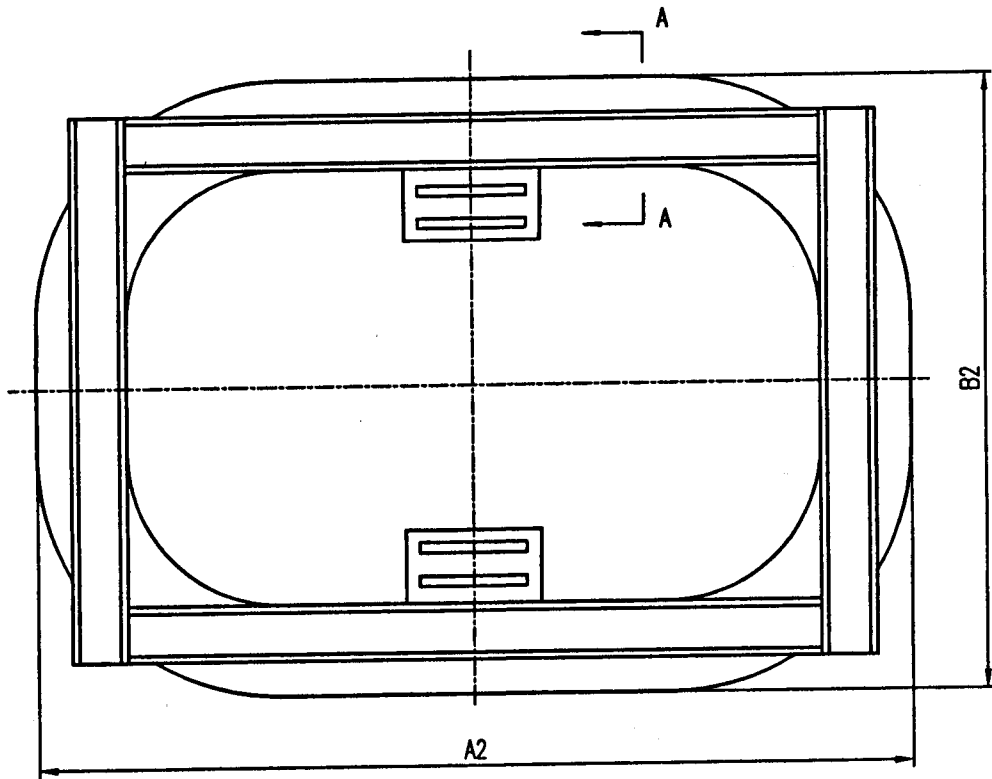
矩形管道的外径 (A×B)；

波纹管材质。默认采用高耐候钢，当采用其他材料时需要说明。

本系列传力补偿器编制过程中得到了下列制造厂提供的信息：

1、南京晨光东螺波纹管有限公司

传力补偿器	D-LD2000-65701~65752
-------	----------------------



序号	标号	公称通径 (A×B) (mm)	A1 (mm)	B1 (mm)	L (mm)	X ₀ (mm)	Y ₀ (mm)	KX ₀ (N/mm)	KY _{A0} (N/mm)	KY _{B0} (N/mm)	A2 (mm)	B2 (mm)	质量 (kg)
1	D-LD2000-65701	1500×1000	1504	1004	2500	144	148	147	53	27	1844	1344	1165
2	D-LD2000-65702	1500×1200		1204				157	56	39		1544	1251
3	D-LD2000-65703	1600×1000	1604	1004	2500	144	140	152	61	28	1944	1344	1208
4	D-LD2000-65704	1600×1200		1204				162	65	40		1544	1294
5	D-LD2000-65705	1600×1400		1404				171	69	55		1744	1382
6	D-LD2000-65706	1600×1600		1604				181	72	72		1944	1468
7	D-LD2000-65707	1800×900	1804	904	2500	144	126	157	77	24	2144	1244	1251
8	D-LD2000-65708	1800×1000		1004				162	80	29		1344	1294
9	D-LD2000-65709	1800×1200		1204				171	84	42		1544	1382
10	D-LD2000-65710	1800×1400		1404				181	89	58		1744	1468
11	D-LD2000-65711	1800×1800		1804				200	98	98		2144	1641
12	D-LD2000-65712	2000×1000	2004	1004	2500	216	144	114	82	25	2344	1344	1335
13	D-LD2000-65713	2000×1300		1304				124	89	42		1644	1459
14	D-LD2000-65714	2000×1600		1604				133	96	65		1944	1584
15	D-LD2000-65715	2000×1800		1804				139	100	83		2144	1666
16	D-LD2000-65716	2000×2000		2004				146	105	105		2344	1750
17	D-LD2000-65717	2200×1200	2204	1204	2500	216	133	127	108	38	2544	1544	1520
18	D-LD2000-65718	2200×1400		1404				133	114	51		1744	1604
19	D-LD2000-65719	2200×1600		1604				139	119	68		1944	1686
20	D-LD2000-65720	2200×1800		1804				146	125	87		2144	1770
21	D-LD2000-65721	2200×2000		2004				152	130	110		2344	1852
22	D-LD2000-65722	2400×1200	2404	1204	2500	216	122	133	133	40	2744	1544	1604
23	D-LD2000-65723	2400×1400		1404				139	140	54		1744	1686
24	D-LD2000-65724	2400×1600		1604				146	146	71		1944	1770
25	D-LD2000-65725	2400×1800		1804				152	152	91		2144	1852
26	D-LD2000-65726	2400×2000		2004				158	159	114		2344	1935

序号	标号	公称通径 (A×B) (mm)	A1 (mm)	B1 (mm)	L (mm)	X ₀ (mm)	Y ₀ (mm)	Kx ₀ (N/mm)	Ky _{A0} (N/mm)	Ky _{B0} (N/mm)	A2 (mm)	B2 (mm)	质量 (kg)
27	D-LD2000-65727	2600×1600	2604	1604	3000	216	150	152	110	46	2944	1944	2110
28	D-LD2000-65728	2600×1800		1804				158	115	59		2144	2205
29	D-LD2000-65729	2600×2000		2004				165	119	74		2344	2301
30	D-LD2000-65730	2600×2200		2204				171	124	91		2544	2395
31	D-LD2000-65731	2800×1800	2804	1804	3000	216	140	165	136	61	3144	2144	2301
32	D-LD2000-65732	2800×2000		2004				171	142	77		2344	2395
33	D-LD2000-65733	2800×2200		2204				177	147	95		2544	2491
34	D-LD2000-65734	2800×2400		2404				184	152	115		2744	2586
35	D-LD2000-65735	3000×2000	3004	2004	3500	216	164	177	114	54	3344	2344	2819
36	D-LD2000-65736	3000×2400		2404				190	122	81		2744	3173
37	D-LD2000-65737	3000×2600		2604				196	126	97		2944	3287
38	D-LD2000-65738	3200×2200	3204	2204	3500	216	154	190	138	69	3544	2544	3173
39	D-LD2000-65739	3200×2600		2604				203	147	100		2944	3399
40	D-LD2000-65740	3200×3000		3004				215	156	138		3344	3624
41	D-LD2000-65741	3600×2400	3604	2404	3500	288	166	157	157	74	3944	2744	3446
42	D-LD2000-65742	3600×2800		2804				166	167	105		3144	3665
43	D-LD2000-65743	3600×3200		3204				176	176	142		3544	3885
44	D-LD2000-65744	4000×2800	4004	2805	4000	288	183	176	154	79	4344	3145	4303
45	D-LD2000-65745	4000×3000		3005				181	158	92		3345	4426
46	D-LD2000-65746	4000×3200		3205				185	162	107		3545	4548
47	D-LD2000-65747	4500×3000	4504	3005	4000	288	163	192	210	98	4844	3345	4743
48	D-LD2000-65748	4500×3400		3405				202	221	130		3745	4986
49	D-LD2000-65749	4500×4000		4005				216	236	189		4345	5354
50	D-LD2000-65750	5000×3400	5005	3405	4000	288	148	214	286	138	5345	3745	5292
51	D-LD2000-65751	5000×3800		3805				223	298	177		4145	5536
52	D-LD2000-65752	5000×4200		4205				233	311	223		4545	5781

说 明

一、概况

本系列矩形圆角补偿器 (UV 波形) 主要用于电厂烟风道, 用来吸收热位移和 (或) 减震。矩形圆角补偿器 (UV 波形) 按矩形管道的公称通径规格确定。由于波纹管圆角的限制, 删除了小口径的规格。波数有单波、双波、三波、四波, 每个波数对应 99 种规格。

系列外的规格, 可向制造厂另行订货。

二、性能参数

1、使用压力 (P): $-30 \sim 30 \text{ kPa}$;

2、使用温度 (t): $\leq 400^\circ\text{C}$;

3、波纹管材质: 常用高耐候钢 09CuCrNi-A (GB4171)、奥氏体不锈钢 0Cr18Ni9 (GB3280) 及普通碳素钢 Q235-A (GB700)。

高耐候钢耐大气腐蚀性能好, 性价比较高, 推荐使用。

4、波纹管单波轴向补偿量 (mm)

材料 \ 补偿量	介质温度 ($^\circ\text{C}$)			
	≤ 315	≤ 350	≤ 375	≤ 400
高耐候钢、碳钢	± 16	± 14.3	± 13.1	± 12.5
不锈钢	± 18			

注: 产品作 50% 预拉伸后, 轴向补偿量 ± 18 、 ± 16 、……相当于可以单方向压缩 36、32、……; 当安装温度高于管道最低温度时, 可以作低于 50% 的预拉量, 一般取:

$$\text{预拉量百分比} = \left(0.5 - \frac{\text{安装温度} - \text{最低温度}}{\text{工作温度} - \text{最低温度}} \right) \times 100\%$$

多波产品轴向补偿量等于单波轴向补偿量乘以波数。

单个矩形圆角补偿器很难吸收径向位移。当需要吸收径向位移时常采用两件矩形圆角补偿器或选用三维补偿器, 或与制造厂联系进行非标设计。

5、疲劳寿命: 以上补偿量对应的疲劳寿命 ≥ 1000 次。

6、波纹管单波轴向刚度

波纹管单波轴向刚度为: $0.38 \times (A+B+600) \times f_k$ N/mm, 式中 A、B 为矩形管道的外径 (单位: mm), f_k 为温度对刚度修正系数, 见下表。

温度对刚度修正系数 f_k

温度 (°C)	20	100	150	200	250	300	350	400
高耐候钢、碳钢	1.0	0.99	0.98	0.97	0.95	0.93	0.90	0.86
不锈钢	1.0	0.98	0.96	0.94	0.93	0.90	0.88	0.86

产品整体轴向刚度=单波轴向刚度/波数

7、连接方式：内插焊，即管道插入补偿器接口内，插入量为 20mm。

三、订货时需提供的参数

矩形管道的外径 (A×B)；

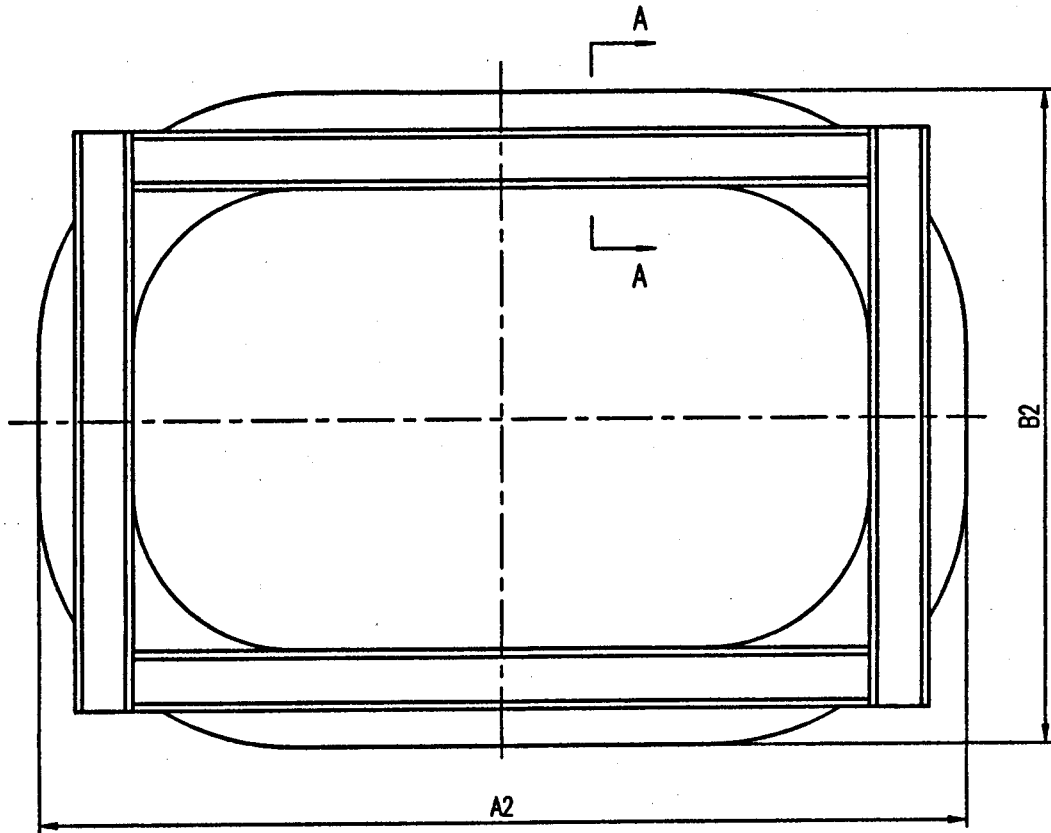
波纹管材质。默认采用高耐候钢，当需要不锈钢或其他材料时需要说明。

本系列矩形圆角补偿器编制过程中得到了下列制造厂提供的信息：

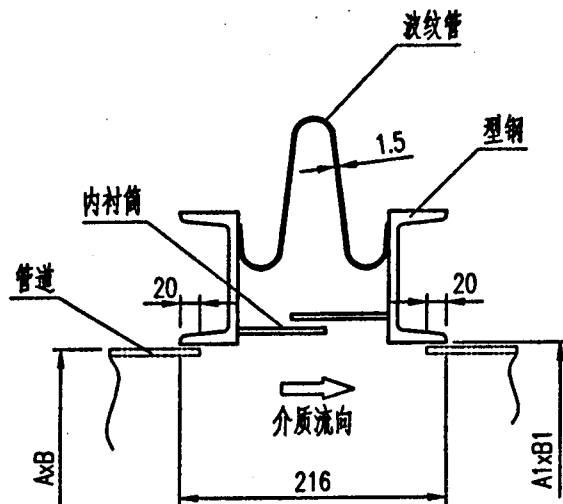
1、南京晨光东螺波纹管有限公司

矩形圆角单波补偿器 (UV 波形)

D-LD2000-66001~66099



A-A



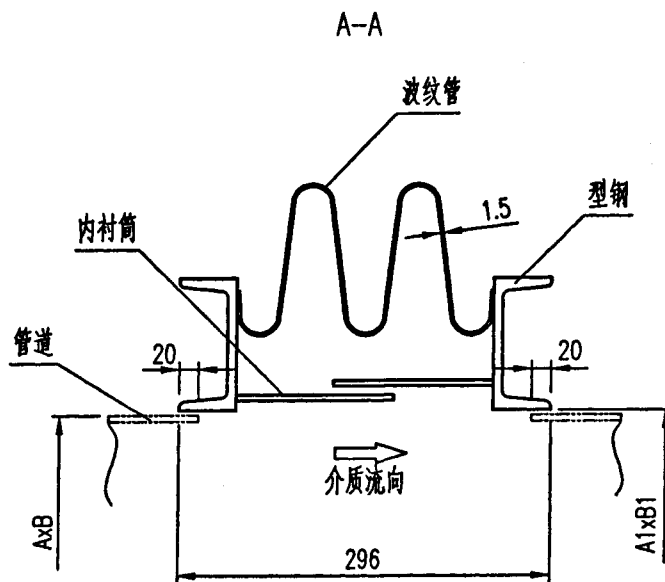
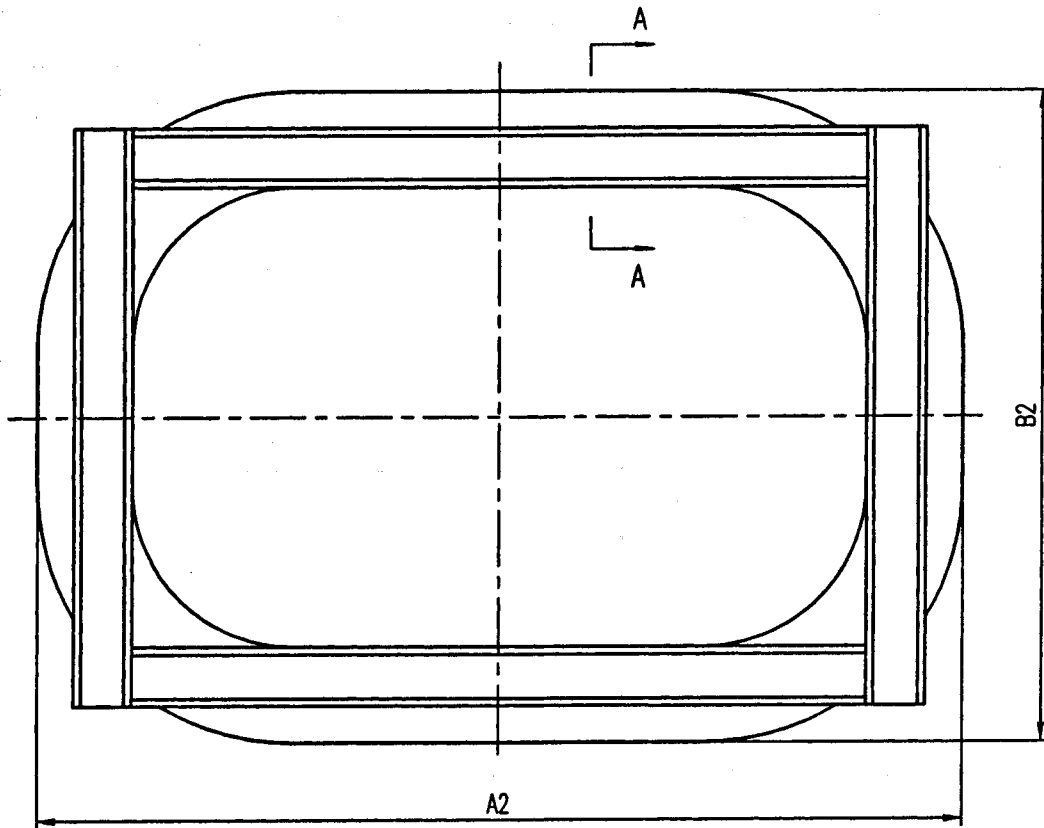
序号	标号	公称通径 (A×B) (mm)	A1 (mm)	B1 (mm)	A2 (mm)	B2 (mm)	质量 (kg)
1	D-LD2000-66001	800×800	804	804	1144	1144	133
2	D-LD2000-66002	800×1200		1204		1544	163
3	D-LD2000-66003	800×1600		1604		1944	192
4	D-LD2000-66004	900×700	904	704	1244	1044	133
5	D-LD2000-66005	900×1200		1204		1544	170
6	D-LD2000-66006	1000×700	1004	704	1344	1044	141
7	D-LD2000-66007	1000×800		804		1144	148
8	D-LD2000-66008	1000×1000		1004		1344	163
9	D-LD2000-66009	1200×700	1204	704	1544	1044	155
10	D-LD2000-66010	1200×800		804		1144	163
11	D-LD2000-66011	1200×1000		1004		1344	177
12	D-LD2000-66012	1200×1200		1204		1544	192
13	D-LD2000-66013	1400×700	1404	704	1744	1044	170
14	D-LD2000-66014	1400×800		804		1144	177
15	D-LD2000-66015	1400×900		904		1244	185
16	D-LD2000-66016	1400×1000		1004		1344	192
17	D-LD2000-66017	1400×1200		1204		1544	207
18	D-LD2000-66018	1500×800	1504	804	1844	1144	185
19	D-LD2000-66019	1500×900		904		1244	192
20	D-LD2000-66020	1500×1000		1004		1344	200
21	D-LD2000-66021	1500×1200		1204		1544	214
22	D-LD2000-66022	1600×1000	1604	1004	1944	1344	207
23	D-LD2000-66023	1600×1200		1204		1544	222
24	D-LD2000-66024	1600×1400		1404		1744	237
25	D-LD2000-66025	1600×1600		1604		1944	251
26	D-LD2000-66026	1800×900	1804	904	2144	1244	214
27	D-LD2000-66027	1800×1000		1004		1344	222
28	D-LD2000-66028	1800×1200		1204		1544	237
29	D-LD2000-66029	1800×1400		1404		1744	251
30	D-LD2000-66030	1800×1800		1804		2144	281
31	D-LD2000-66031	2000×1000	2004	1004	2344	1344	237
32	D-LD2000-66032	2000×1300		1304		1644	258
33	D-LD2000-66033	2000×1600		1604		1944	281

序号	标号	公称通径 (A×B) (mm)	A1 (mm)	B1 (mm)	A2 (mm)	B2 (mm)	质量 (kg)
34	D-LD2000-66034	2000×1800	2004	1804	2344	2144	295
35	D-LD2000-66035	2000×2000		2004		2344	311
36	D-LD2000-66036	2200×1200	2204	1204	2544	1544	266
37	D-LD2000-66037	2200×1400		1404		1744	281
38	D-LD2000-66038	2200×1600		1604		1944	295
39	D-LD2000-66039	2200×1800		1804		2144	311
40	D-LD2000-66040	2200×2000		2004		2344	325
41	D-LD2000-66041	2400×1200	2404	1204	2744	1544	281
42	D-LD2000-66042	2400×1400		1404		1744	295
43	D-LD2000-66043	2400×1600		1604		1944	311
44	D-LD2000-66044	2400×1800		1804		2144	325
45	D-LD2000-66045	2400×2000		2004		2344	340
46	D-LD2000-66046	2600×1600	2604	1604	2944	1944	325
47	D-LD2000-66047	2600×1800		1804		2144	340
48	D-LD2000-66048	2600×2000		2004		2344	355
49	D-LD2000-66049	2600×2200		2204		2544	369
50	D-LD2000-66050	2800×1800	2804	1804	3144	2144	355
51	D-LD2000-66051	2800×2000		2004		2344	369
52	D-LD2000-66052	2800×2200		2204		2544	384
53	D-LD2000-66053	2800×2400		2404		2744	399
54	D-LD2000-66054	3000×2000	3004	2004	3344	2344	384
55	D-LD2000-66055	3000×2400		2404		2744	484
56	D-LD2000-66056	3000×2600		2604		2944	501
57	D-LD2000-66057	3200×2200	3204	2204	3544	2544	484
58	D-LD2000-66058	3200×2600		2604		2944	519
59	D-LD2000-66059	3200×3000		3004		3344	553
60	D-LD2000-66060	3600×2400	3604	2404	3944	2744	536
61	D-LD2000-66061	3600×2800		2804		3144	570
62	D-LD2000-66062	3600×3200		3204		3544	605
63	D-LD2000-66063	4000×2800	4005	2805	4345	3145	605
64	D-LD2000-66064	4000×3000		3005		3345	623
65	D-LD2000-66065	4000×3200		3205		3545	640
66	D-LD2000-66066	4500×3000	4505	3005	4845	3345	667

序号	标号	公称通径 (A×B) (mm)	A1 (mm)	B1 (mm)	A2 (mm)	B2 (mm)	质量 (kg)
67	D-LD2000-66067	4500×3400	4505	3405	4845	3745	701
68	D-LD2000-66068	4500×4000		4005		4345	754
69	D-LD2000-66069	5000×3400	5005	3405	5345	3745	744
70	D-LD2000-66070	5000×3800		3805		4145	779
71	D-LD2000-66071	5000×4200	5005	4205	5345	4545	814
72	D-LD2000-66072	5500×3600	5505	3605	5845	3945	805
73	D-LD2000-66073	5500×4200		4205		4545	857
74	D-LD2000-66074	5500×4800		4805		5145	909
75	D-LD2000-66075	6000×4000	6005	4006	6345	4346	884
76	D-LD2000-66076	6000×4600		4606		4946	936
77	D-LD2000-66077	6000×5000		5006		5346	971
78	D-LD2000-66078	7000×4600	7005	4606	7345	4946	1023
79	D-LD2000-66079	7000×5300		5306		5646	1083
80	D-LD2000-66080	7000×6000		6006		6346	1144
81	D-LD2000-66081	7500×5000	7505	5006	7845	5346	1101
82	D-LD2000-66082	7500×5600		5606		5946	1153
83	D-LD2000-66083	7500×6400		6406		6746	1222
84	D-LD2000-66084	8000×5000	8005	5006	8345	5346	1144
85	D-LD2000-66085	8000×6000		6006		6346	1231
86	D-LD2000-66086	8000×6800		6806		7146	1300
87	D-LD2000-66087	8500×5800	8505	5806	8845	6146	1257
88	D-LD2000-66088	8500×6400		6406		6746	1309
89	D-LD2000-66089	8500×7200		7206		7546	1378
90	D-LD2000-66090	9000×5400	9005	5406	9345	5746	1265
91	D-LD2000-66091	9000×6400		6406		6746	1352
92	D-LD2000-66092	9000×7200		7206		7546	1422
93	D-LD2000-66093	9500×5800	9505	5806	9845	6146	1344
94	D-LD2000-66094	9500×6600		6606		6946	1413
95	D-LD2000-66095	9500×7600		7606		7946	1500
96	D-LD2000-66096	10000×6000	10006	6006	10346	6346	1405
97	D-LD2000-66097	10000×7000		7006		7346	1492
98	D-LD2000-66098	10500×6200	10506	6206	10846	6546	1465
99	D-LD2000-66099	11000×6600	11006	6606	11346	6946	1544

矩形圆角双波补偿器 (UV波形)

D-LD2000-66101~66199



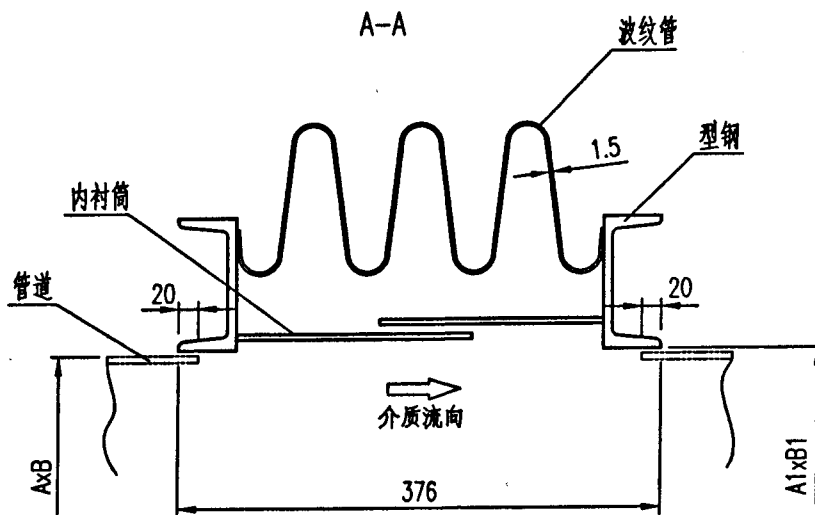
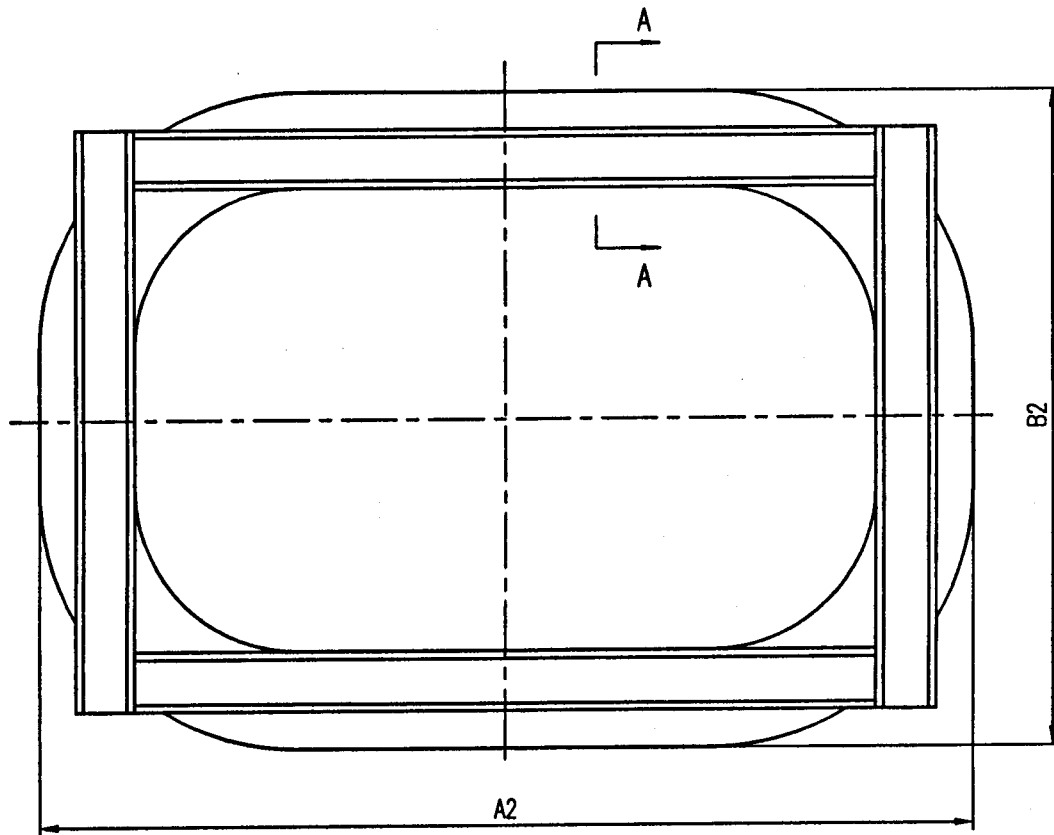
序号	标号	公称通径 (A×B) (mm)	A1 (mm)	B1 (mm)	A2 (mm)	B2 (mm)	质量 (kg)
1	D-LD2000-66101	800×800	804	804	1144	1144	159
2	D-LD2000-66102	800×1200		1204		1544	194
3	D-LD2000-66103	800×1600		1604		1944	228
4	D-LD2000-66104	900×700	904	704	1244	1044	159
5	D-LD2000-66105	900×1200		1204		1544	203
6	D-LD2000-66106	1000×700	1004	704	1344	1044	167
7	D-LD2000-66107	1000×800		804		1144	176
8	D-LD2000-66108	1000×1000		1004		1344	194
9	D-LD2000-66109	1200×700	1204	704	1544	1044	184
10	D-LD2000-66110	1200×800		804		1144	194
11	D-LD2000-66111	1200×1000		1004		1344	211
12	D-LD2000-66112	1200×1200		1204		1544	228
13	D-LD2000-66113	1400×700	1404	704	1744	1044	203
14	D-LD2000-66114	1400×800		804		1144	211
15	D-LD2000-66115	1400×900		904		1244	220
16	D-LD2000-66116	1400×1000		1004		1344	228
17	D-LD2000-66117	1400×1200		1204		1544	247
18	D-LD2000-66118	1500×800	1504	804	1844	1144	220
19	D-LD2000-66119	1500×900		904		1244	228
20	D-LD2000-66120	1500×1000		1004		1344	238
21	D-LD2000-66121	1500×1200		1204		1544	255
22	D-LD2000-66122	1600×1000	1604	1004	1944	1344	247
23	D-LD2000-66123	1600×1200		1204		1544	264
24	D-LD2000-66124	1600×1400		1404		1744	282
25	D-LD2000-66125	1600×1600		1604		1944	299
26	D-LD2000-66126	1800×900		1804		904	2144
27	D-LD2000-66127	1800×1000	1004		1344	264	
28	D-LD2000-66128	1800×1200	1204		1544	282	
29	D-LD2000-66129	1800×1400	1404		1744	299	
30	D-LD2000-66130	1800×1800	1804		2144	334	
31	D-LD2000-66131	2000×1000	2004	1004	2344	1344	282
32	D-LD2000-66132	2000×1300		1304		1644	307
33	D-LD2000-66133	2000×1600		1604		1944	334

序号	标号	公称通径 (A×B) (mm)	A1 (mm)	B1 (mm)	A2 (mm)	B2 (mm)	质量 (kg)
34	D-LD2000-66134	2000×1800	2004	1804	2344	2144	351
35	D-LD2000-66135	2000×2000		2004		2344	370
36	D-LD2000-66136	2200×1200	2204	1204	2544	1544	316
37	D-LD2000-66137	2200×1400		1404		1744	334
38	D-LD2000-66138	2200×1600		1604		1944	351
39	D-LD2000-66139	2200×1800		1804		2144	370
40	D-LD2000-66140	2200×2000		2004		2344	387
41	D-LD2000-66141	2400×1200		2404		1204	2744
42	D-LD2000-66142	2400×1400	1404		1744	351	
43	D-LD2000-66143	2400×1600	1604		1944	370	
44	D-LD2000-66144	2400×1800	1804		2144	387	
45	D-LD2000-66145	2400×2000	2004		2344	404	
46	D-LD2000-66146	2600×1600	2604		1604	2944	
47	D-LD2000-66147	2600×1800		1804	2144		404
48	D-LD2000-66148	2600×2000		2004	2344		422
49	D-LD2000-66149	2600×2200		2204	2544		439
50	D-LD2000-66150	2800×1800		2804	1804		3144
51	D-LD2000-66151	2800×2000	2004		2344	439	
52	D-LD2000-66152	2800×2200	2204		2544	457	
53	D-LD2000-66153	2800×2400	2404		2744	475	
54	D-LD2000-66154	3000×2000	3004		2004	3344	
55	D-LD2000-66155	3000×2400		2404	2744		562
56	D-LD2000-66156	3000×2600		2604	2944		583
57	D-LD2000-66157	3200×2200		3204	2204		3544
58	D-LD2000-66158	3200×2600	2604		2944	602	
59	D-LD2000-66159	3200×3000	3004		3344	643	
60	D-LD2000-66160	3600×2400	3604	2404	3944	2744	623
61	D-LD2000-66161	3600×2800		2804		3144	663
62	D-LD2000-66162	3600×3200		3204		3544	703
63	D-LD2000-66163	4000×2800	4005	2805	4345	3145	703
64	D-LD2000-66164	4000×3000		3005		3345	724
65	D-LD2000-66165	4000×3200		3205		3545	744
66	D-LD2000-66166	4500×3000	4505	3005	4845	3345	775

序号	标 号	公称通径 (A×B) (mm)	A1 (mm)	B1 (mm)	A2 (mm)	B2 (mm)	质量 (kg)
67	D-LD2000-66167	4500×3400	4505	3405	4845	3745	814
68	D-LD2000-66168	4500×4000		4005		4345	875
69	D-LD2000-66169	5000×3400	5005	3405	5345	3745	864
70	D-LD2000-66170	5000×3800		3805		4145	905
71	D-LD2000-66171	5000×4200	5005	4205	5345	4545	946
72	D-LD2000-66172	5500×3600	5505	3605	5845	3945	936
73	D-LD2000-66173	5500×4200		4205		4545	996
74	D-LD2000-66174	5500×4800		4805		5145	1056
75	D-LD2000-66175	6000×4000	6005	4006	6345	4346	1027
76	D-LD2000-66176	6000×4600		4606		4946	1087
77	D-LD2000-66177	6000×5000		5006		5346	1128
78	D-LD2000-66178	7000×4600	7005	4606	7345	4946	1188
79	D-LD2000-66179	7000×5300		5306		5646	1258
80	D-LD2000-66180	7000×6000		6006		6346	1329
81	D-LD2000-66181	7500×5000	7505	5006	7845	5346	1279
82	D-LD2000-66182	7500×5600		5606		5946	1339
83	D-LD2000-66183	7500×6400		6406		6746	1419
84	D-LD2000-66184	8000×5000	8005	5006	8345	5346	1329
85	D-LD2000-66185	8000×6000		6006		6346	1430
86	D-LD2000-66186	8000×6800		6806		7146	1510
87	D-LD2000-66187	8500×5800	8505	5806	8845	6146	1459
88	D-LD2000-66188	8500×6400		6406		6746	1520
89	D-LD2000-66189	8500×7200		7206		7546	1601
90	D-LD2000-66190	9000×5400	9005	5406	9345	5746	1469
91	D-LD2000-66191	9000×6400		6406		6746	1570
92	D-LD2000-66192	9000×7200		7206		7546	1651
93	D-LD2000-66193	9500×5800	9505	5806	9845	6146	1560
94	D-LD2000-66194	9500×6600		6606		6946	1641
95	D-LD2000-66195	9500×7600		7606		7946	1742
96	D-LD2000-66196	10000×6000	10006	6006	10346	6346	1632
97	D-LD2000-66197	10000×7000		7006		7346	1732
98	D-LD2000-66198	10500×6200	10506	6206	10846	6546	1702
99	D-LD2000-66199	11000×6600	11006	6606	11346	6946	1793

矩形圆角三波补偿器 (UV 波形)

D-LD2000-66201~66299



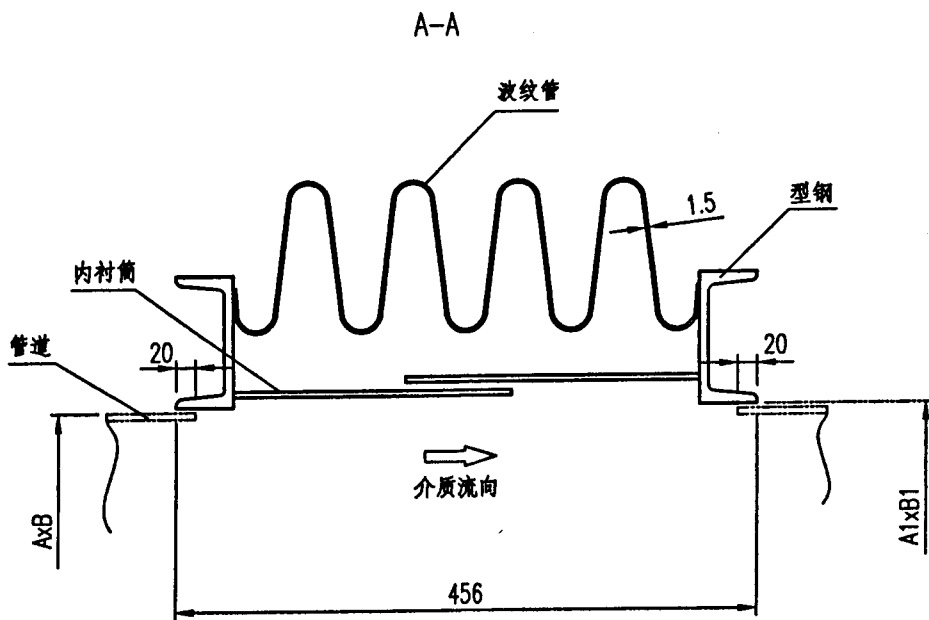
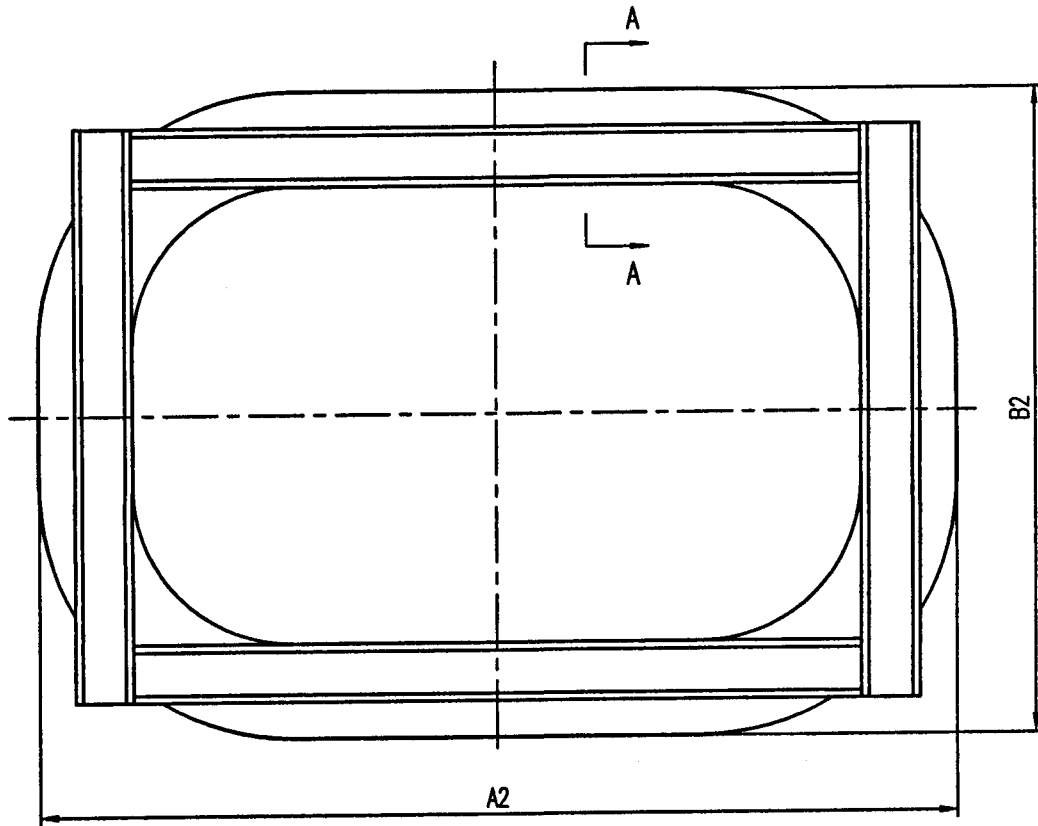
序号	标号	公称通径 (A×B) (mm)	A1 (mm)	B1 (mm)	A2 (mm)	B2 (mm)	质量 (kg)
1	D-LD2000-66201	800×800	804	804	1144	1144	184
2	D-LD2000-66202	800×1200		1204		1544	225
3	D-LD2000-66203	800×1600		1604		1944	265
4	D-LD2000-66204	900×700	904	704	1244	1044	184
5	D-LD2000-66205	900×1200		1204		1544	235
6	D-LD2000-66206	1000×700	1004	704	1344	1044	194
7	D-LD2000-66207	1000×800		804		1144	204
8	D-LD2000-66208	1000×1000		1004		1344	225
9	D-LD2000-66209	1200×700	1204	704	1544	1044	214
10	D-LD2000-66210	1200×800		804		1144	225
11	D-LD2000-66211	1200×1000		1004		1344	245
12	D-LD2000-66212	1200×1200		1204		1544	265
13	D-LD2000-66213	1400×700	1404	704	1744	1044	235
14	D-LD2000-66214	1400×800		804		1144	245
15	D-LD2000-66215	1400×900		904		1244	255
16	D-LD2000-66216	1400×1000		1004		1344	265
17	D-LD2000-66217	1400×1200		1204		1544	286
18	D-LD2000-66218	1500×800	1504	804	1844	1144	255
19	D-LD2000-66219	1500×900		904		1244	265
20	D-LD2000-66220	1500×1000		1004		1344	276
21	D-LD2000-66221	1500×1200		1204		1544	296
22	D-LD2000-66222	1600×1000	1604	1004	1944	1344	286
23	D-LD2000-66223	1600×1200		1204		1544	306
24	D-LD2000-66224	1600×1400		1404		1744	327
25	D-LD2000-66225	1600×1600		1604		1944	347
26	D-LD2000-66226	1800×900	1804	904	2144	1244	296
27	D-LD2000-66227	1800×1000		1004		1344	306
28	D-LD2000-66228	1800×1200		1204		1544	327
29	D-LD2000-66229	1800×1400		1404		1744	347
30	D-LD2000-66230	1800×1800		1804		2144	388
31	D-LD2000-66231	2000×1000	2004	1004	2344	1344	327
32	D-LD2000-66232	2000×1300		1304		1644	357
33	D-LD2000-66233	2000×1600		1604		1944	388

序号	标 号	公称通径 (A×B) (mm)	A1 (mm)	B1 (mm)	A2 (mm)	B2 (mm)	质量 (kg)
34	D-LD2000-66234	2000×1800	2004	1804	2344	2144	407
35	D-LD2000-66235	2000×2000		2004		2344	429
36	D-LD2000-66236	2200×1200	2204	1204	2544	1544	366
37	D-LD2000-66237	2200×1400		1404		1744	388
38	D-LD2000-66238	2200×1600		1604		1944	407
39	D-LD2000-66239	2200×1800		1804		2144	429
40	D-LD2000-66240	2200×2000		2004		2344	449
41	D-LD2000-66241	2400×1200	2404	1204	2744	1544	388
42	D-LD2000-66242	2400×1400		1404		1744	407
43	D-LD2000-66243	2400×1600		1604		1944	429
44	D-LD2000-66244	2400×1800		1804		2144	449
45	D-LD2000-66245	2400×2000		2004		2344	468
46	D-LD2000-66246	2600×1600	2604	1604	2944	1944	449
47	D-LD2000-66247	2600×1800		1804		2144	468
48	D-LD2000-66248	2600×2000		2004		2344	490
49	D-LD2000-66249	2600×2200		2204		2544	509
50	D-LD2000-66250	2800×1800	2804	1804	3144	2144	490
51	D-LD2000-66251	2800×2000		2004		2344	509
52	D-LD2000-66252	2800×2200		2204		2544	531
53	D-LD2000-66253	2800×2400		2404		2744	550
54	D-LD2000-66254	3000×2000	3004	2004	3344	2344	531
55	D-LD2000-66255	3000×2400		2404		2744	640
56	D-LD2000-66256	3000×2600		2604		2944	664
57	D-LD2000-66257	3200×2200	3204	2204	3544	2544	640
58	D-LD2000-66258	3200×2600		2604		2944	687
59	D-LD2000-66259	3200×3000		3004		3344	733
60	D-LD2000-66260	3600×2400	3604	2404	3944	2744	710
61	D-LD2000-66261	3600×2800		2804		3144	755
62	D-LD2000-66262	3600×3200		3204		3544	801
63	D-LD2000-66263	4000×2800	4005	2805	4345	3145	802
64	D-LD2000-66264	4000×3000		3005		3345	825
65	D-LD2000-66265	4000×3200		3205		3545	848
66	D-LD2000-66266	4500×3000	4505	3005	4845	3345	883

序号	标号	公称通径 (A×B) (mm)	A1 (mm)	B1 (mm)	A2 (mm)	B2 (mm)	质量 (kg)
67	D-LD2000-66267	4500×3400	4505	3405	4845	3745	927
68	D-LD2000-66268	4500×4000		4005		4345	998
69	D-LD2000-66269	5000×3400	5005	3405	5345	3745	985
70	D-LD2000-66270	5000×3800		3805		4145	1031
71	D-LD2000-66271	5000×4200	5005	4205	5345	4545	1077
72	D-LD2000-66272	5500×3600	5505	3605	5845	3945	1066
73	D-LD2000-66273	5500×4200		4205		4545	1135
74	D-LD2000-66274	5500×4800		4805		5145	1203
75	D-LD2000-66275	6000×4000	6005	4006	6345	4346	1170
76	D-LD2000-66276	6000×4600		4606		4946	1239
77	D-LD2000-66277	6000×5000		5006		5346	1285
78	D-LD2000-66278	7000×4600	7005	4606	7345	4946	1353
79	D-LD2000-66279	7000×5300		5306		5646	1433
80	D-LD2000-66280	7000×6000		6006		6346	1514
81	D-LD2000-66281	7500×5000	7505	5006	7845	5346	1457
82	D-LD2000-66282	7500×5600		5606		5946	1525
83	D-LD2000-66283	7500×6400		6406		6746	1616
84	D-LD2000-66284	8000×5000	8005	5006	8345	5346	1514
85	D-LD2000-66285	8000×6000		6006		6346	1629
86	D-LD2000-66286	8000×6800		6806		7146	1720
87	D-LD2000-66287	8500×5800	8505	5806	8845	6146	1663
88	D-LD2000-66288	8500×6400		6406		6746	1731
89	D-LD2000-66289	8500×7200		7206		7546	1824
90	D-LD2000-66290	9000×5400	9005	5406	9345	5746	1674
91	D-LD2000-66291	9000×6400		6406		6746	1788
92	D-LD2000-66292	9000×7200		7206		7546	1881
93	D-LD2000-66293	9500×5800	9505	5806	9845	6146	1777
94	D-LD2000-66294	9500×6600		6606		6946	1870
95	D-LD2000-66295	9500×7600		7606		7946	1985
96	D-LD2000-66296	10000×6000	10006	6006	10346	6346	1859
97	D-LD2000-66297	10000×7000		7006		7346	1973
98	D-LD2000-66298	10500×6200	10506	6206	10846	6546	1938
99	D-LD2000-66299	11000×6600	11006	6606	11346	6946	2042

矩形圆角四波补偿器 (UV 波形)

D-LD2000-66301~66399



序号	标号	公称通径 (A×B) (mm)	A1 (mm)	B1 (mm)	A2 (mm)	B2 (mm)	质量 (kg)
1	D-LD2000-66301	800×800	804	804	1144	1144	210
2	D-LD2000-66302	800×1200		1204		1544	256
3	D-LD2000-66303	800×1600		1604		1944	301
4	D-LD2000-66304	900×700	904	704	1244	1044	210
5	D-LD2000-66305	900×1200		1204		1544	267
6	D-LD2000-66306	1000×700	1004	704	1344	1044	221
7	D-LD2000-66307	1000×800		804		1144	232
8	D-LD2000-66308	1000×1000		1004		1344	256
9	D-LD2000-66309	1200×700	1204	704	1544	1044	243
10	D-LD2000-66310	1200×800		804		1144	256
11	D-LD2000-66311	1200×1000		1004		1344	279
12	D-LD2000-66312	1200×1200		1204		1544	301
13	D-LD2000-66313	1400×700	1404	704	1744	1044	267
14	D-LD2000-66314	1400×800		804		1144	279
15	D-LD2000-66315	1400×900		904		1244	290
16	D-LD2000-66316	1400×1000		1004		1344	301
17	D-LD2000-66317	1400×1200		1204		1544	325
18	D-LD2000-66318	1500×800	1504	804	1844	1144	290
19	D-LD2000-66319	1500×900		904		1244	301
20	D-LD2000-66320	1500×1000		1004		1344	314
21	D-LD2000-66321	1500×1200		1204		1544	336
22	D-LD2000-66322	1600×1000	1604	1004	1944	1344	325
23	D-LD2000-66323	1600×1200		1204		1544	348
24	D-LD2000-66324	1600×1400		1404		1744	372
25	D-LD2000-66325	1600×1600		1604		1944	394
26	D-LD2000-66326	1800×900	1804	904	2144	1244	336
27	D-LD2000-66327	1800×1000		1004		1344	348
28	D-LD2000-66328	1800×1200		1204		1544	372
29	D-LD2000-66329	1800×1400		1404		1744	394
30	D-LD2000-66330	1800×1800		1804		2144	441
31	D-LD2000-66331	2000×1000	2004	1004	2344	1344	372
32	D-LD2000-66332	2000×1300		1304		1644	406
33	D-LD2000-66333	2000×1600		1604		1944	441

序号	标 号	公称通径 (A×B) (mm)	A1 (mm)	B1 (mm)	A2 (mm)	B2 (mm)	质量 (kg)
34	D-LD2000-66334	2000×1800	2004	1804	2344	2144	463
35	D-LD2000-66335	2000×2000		2004		2344	488
36	D-LD2000-66336	2200×1200	2204	1204	2544	1544	417
37	D-LD2000-66337	2200×1400		1404		1744	441
38	D-LD2000-66338	2200×1600		1604		1944	463
39	D-LD2000-66339	2200×1800		1804		2144	488
40	D-LD2000-66340	2200×2000		2004		2344	510
41	D-LD2000-66341	2400×1200		2404		1204	2744
42	D-LD2000-66342	2400×1400	1404		1744	463	
43	D-LD2000-66343	2400×1600	1604		1944	488	
44	D-LD2000-66344	2400×1800	1804		2144	510	
45	D-LD2000-66345	2400×2000	2004		2344	532	
46	D-LD2000-66346	2600×1600	2604		1604	2944	
47	D-LD2000-66347	2600×1800		1804	2144		532
48	D-LD2000-66348	2600×2000		2004	2344		557
49	D-LD2000-66349	2600×2200		2204	2544		579
50	D-LD2000-66350	2800×1800		2804	1804		3144
51	D-LD2000-66351	2800×2000	2004		2344	579	
52	D-LD2000-66352	2800×2200	2204		2544	603	
53	D-LD2000-66353	2800×2400	2404		2744	626	
54	D-LD2000-66354	3000×2000	3004		2004	3344	
55	D-LD2000-66355	3000×2400		2404	2744		718
56	D-LD2000-66356	3000×2600		2604	2944		745
57	D-LD2000-66357	3200×2200		2204	2544		718
58	D-LD2000-66358	3200×2600	3204	2604	3544	2944	770
59	D-LD2000-66359	3200×3000		3004		3344	822
60	D-LD2000-66360	3600×2400		3604		2404	3944
61	D-LD2000-66361	3600×2800	2804		3144	847	
62	D-LD2000-66362	3600×3200	3204		3544	899	
63	D-LD2000-66363	4000×2800	4005	2805	4345	3145	899
64	D-LD2000-66364	4000×3000		3005		3345	926
65	D-LD2000-66365	4000×3200		3205		3545	951
66	D-LD2000-66366	4500×3000		4505		3005	4845

序号	标号	公称通径 (A×B) (mm)	A1 (mm)	B1 (mm)	A2 (mm)	B2 (mm)	质量 (kg)
67	D-LD2000-66367	4500×3400	4505	3405	4845	3745	1040
68	D-LD2000-66368	4500×4000		4005		4345	1119
69	D-LD2000-66369	5000×3400	5005	3405	5345	3745	1105
70	D-LD2000-66370	5000×3800		3805		4145	1157
71	D-LD2000-66371	5000×4200	5005	4205	5345	4545	1209
72	D-LD2000-66372	5500×3600	5505	3605	5845	3945	1196
73	D-LD2000-66373	5500×4200		4205		4545	1273
74	D-LD2000-66374	5500×4800		4805		5145	1350
75	D-LD2000-66375	6000×4000	6005	4006	6345	4346	1313
76	D-LD2000-66376	6000×4600		4606		4946	1389
77	D-LD2000-66377	6000×5000		5006		5346	1441
78	D-LD2000-66378	7000×4600	7005	4606	7345	4946	1518
79	D-LD2000-66379	7000×5300		5306		5646	1607
80	D-LD2000-66380	7000×6000		6006		6346	1699
81	D-LD2000-66381	7500×5000	7505	5006	7845	5346	1634
82	D-LD2000-66382	7500×5600		5606		5946	1711
83	D-LD2000-66383	7500×6400		6406		6746	1813
84	D-LD2000-66384	8000×5000	8005	5006	8345	5346	1699
85	D-LD2000-66385	8000×6000		6006		6346	1827
86	D-LD2000-66386	8000×6800		6806		7146	1929
87	D-LD2000-66387	8500×5800	8505	5806	8845	6146	1865
88	D-LD2000-66388	8500×6400		6406		6746	1942
89	D-LD2000-66389	8500×7200		7206		7546	2045
90	D-LD2000-66390	9000×5400	9005	5406	9345	5746	1877
91	D-LD2000-66391	9000×6400		6406		6746	2006
92	D-LD2000-66392	9000×7200		7206		7546	2110
93	D-LD2000-66393	9500×5800	9505	5806	9845	6146	1994
94	D-LD2000-66394	9500×6600		6606		6946	2097
95	D-LD2000-66395	9500×7600		7606		7946	2226
96	D-LD2000-66396	10000×6000	10006	6006	10346	6346	2085
97	D-LD2000-66397	10000×7000		7006		7346	2214
98	D-LD2000-66398	10500×6200	10506	6206	10846	6546	2174
99	D-LD2000-66399	11000×6600	11006	6606	11346	6946	2290

说 明

一、概况

圆形多波补偿器主要用于电厂烟风道，吸收管道的热位移和（或）减震。本系列产品是根据 GB/T12777 标准，并参照 EJMA（《美国膨胀节制造商协会标准》）设计制造。规格系列为 $D_N100 \sim D_N4000$ 共 34 种，系列外的规格，可向制造厂另行订货。

二、性能参数

- 1、使用压力 (P)：-50~100kPa；
- 2、使用温度 (t)：≤400℃；
- 3、波纹管材质：奥氏体不锈钢 0Cr18Ni9 (GB3280)。
- 4、产品刚度

参数表中列出的刚度均系 20℃ 时的刚度，由下表得到实际温度下对应的刚度：

工作温度 (°C)	20	100	150	200	250	300	350	400	400
刚度修正系数 f_k	1.0	0.99	0.98	0.97	0.95	0.93	0.90	0.86	0.84
刚度值	$K_x = f_k \times K_{x_0}$								

5、补偿量

补偿器主要吸收轴向位移，参数表中所列的轴向补偿量 X_0 主要为压缩位移。

单个圆形多波补偿器很难吸收径向位移。当需要吸收径向位移时常采用两件圆形多波补偿器或选用三维补偿器，或与制造厂联系进行非标设计。

6、疲劳寿命

参数表中所列补偿量对应的疲劳寿命 ≥ 1000 次。

7、连接方式：

内插焊，即管道插入补偿器接口内，插入量为 20mm。

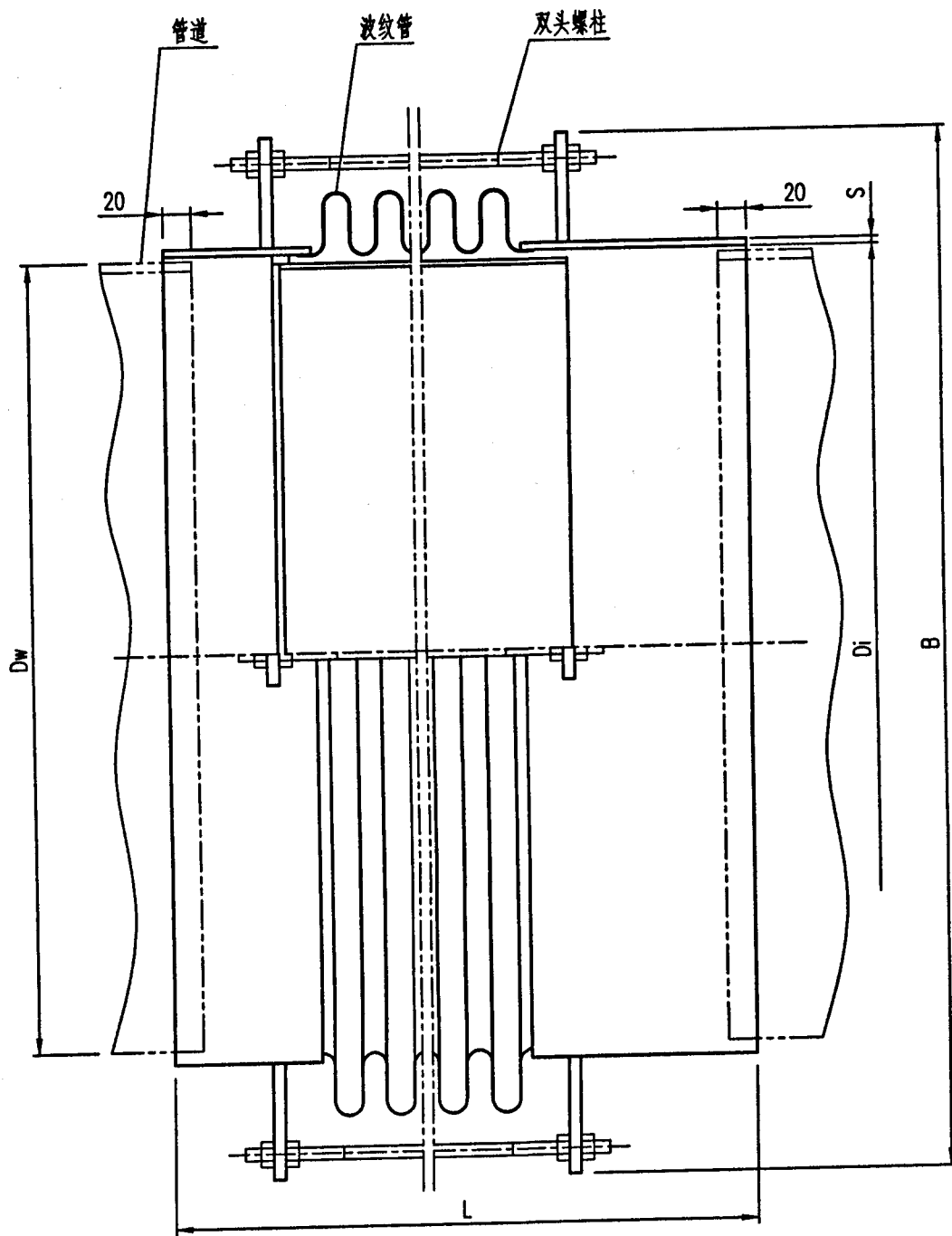
三、订货时需提供的参数

圆管道的外径 (D_w)；产品的长度及补偿量。

本系列圆形多波补偿器编制过程中得到了下列制造厂提供的信息：

- 1、南京晨光东螺波纹管有限公司
- 2、无锡市华通电力设备有限公司
- 3、无锡鸿翔电力辅机厂
- 4、无锡市华东电力设备有限公司
- 5、兰州长信电力设备有限责任公司
- 6、上海亚达电力设备附件厂

圆形多波补偿器	D-LD2000-66801~66834
---------	----------------------



序号	标号	公称 口径	管道 外径 D _w (mm)	内径×壁厚 D _i ×S (mm)	轴向 补偿量 X ₀ (mm)	轴向刚度 K _{X0} (N/mm)	长度 L (mm)	径向最大 外形尺寸 B (mm)	质量 (kg)
1	D-LD2000-66801	100	108	111×5	54	84	510	243	18
2	D-LD2000-66802	125	133	136×5	54	99	510	268	20
3	D-LD2000-66803	150	159	162×5	53	116	510	294	23
4	D-LD2000-66804	200	219	222×5	101	56	590	389	34
5	D-LD2000-66805	250	273	276×5	101	66	590	443	41
6	D-LD2000-66806	300	325	328×5	107	106	638	505	59
7	D-LD2000-66807	350	377	380×5	107	119	638	572	66
8	D-LD2000-66808	400	426	430×6	106	132	638	621	78
9	D-LD2000-66809	450	480	484×6	104	146	638	675	86
10	D-LD2000-66810	500	530	534×6	102	160	638	725	93
11	D-LD2000-66811	550	580	584×6	123	165	730	815	117
12	D-LD2000-66812	600	630	634×6	126	171	730	865	125
13	D-LD2000-66813	700	720	724×6	131	181	730	955	141
14	D-LD2000-66814	800	820	824×6	130	196	730	1055	158
15	D-LD2000-66815	900	920	924×6	130	212	730	1155	175
16	D-LD2000-66816	1000	1020	1024×6	166	143	790	1275	206
17	D-LD2000-66817	1100	1120	1124×6	166	154	790	1375	225
18	D-LD2000-66818	1200	1220	1224×6	164	165	790	1475	243
19	D-LD2000-66819	1300	1320	1324×6	161	176	790	1575	268
20	D-LD2000-66820	1400	1420	1424×6	159	187	790	1675	286
21	D-LD2000-66821	1500	1520	1524×6	158	198	790	1775	305
22	D-LD2000-66822	1600	1620	1624×6	156	209	790	1875	323
23	D-LD2000-66823	1800	1820	1824×6	153	231	790	2075	360
24	D-LD2000-66824	2000	2020	2024×6	198	242	950	2345	491
25	D-LD2000-66825	2200	2220	2224×8	196	263	950	2545	603
26	D-LD2000-66826	2400	2420	2424×8	193	283	950	2745	654
27	D-LD2000-66827	2600	2620	2624×8	191	303	950	2945	706
28	D-LD2000-66828	2800	2820	2824×8	190	326	950	3145	757
29	D-LD2000-66829	3000	3020	3024×8	189	346	950	3345	815
30	D-LD2000-66830	3200	3220	3224×8	188	368	950	3545	866
31	D-LD2000-66831	3400	3420	3424×8	187	390	950	3745	918
32	D-LD2000-66832	3600	3620	3624×8	153	792	950	3945	1011
33	D-LD2000-66833	3800	3820	3824×8	153	834	950	4145	1064
34	D-LD2000-66834	4000	4020	4024×8	152	876	950	4345	1118

说 明

三维洛氏补偿器由联接管、套管、定位螺栓等元件组成。联接管在套管内及定位螺栓的作用下；作少量的径向挠曲的角位移和轴向的线位移。

三维洛氏补偿器既可以独立安装；也可以一对串联安装。

独立安装时，可以吸收少量三维膨胀量。安装于较长的直管段，主要解决较长的管道热膨胀线位移。

两个或两个以上串联安装时，能同时吸收较大的径向角位移量和并不大的轴向线位移所形成的三维膨胀量。这种结构主要安装于水平管道上解决锅炉燃烧器较大的上、下位移。

角向位移 $\leq \pm 4^\circ$ ；轴向位移（单件） $\leq 40\text{mm}$ 、耐温 $< 250^\circ\text{C}$ 。

三维洛氏补偿器编制规格按公制定为： $D_N 200 \sim D_N 600$ 共9种；编制规格按英制定为：18"、20"、22"、24"、26"、28"、30"、32"共8种；编制规格按长度定为844、1688、2000、2500、3000共5种；总规格合计共85种。

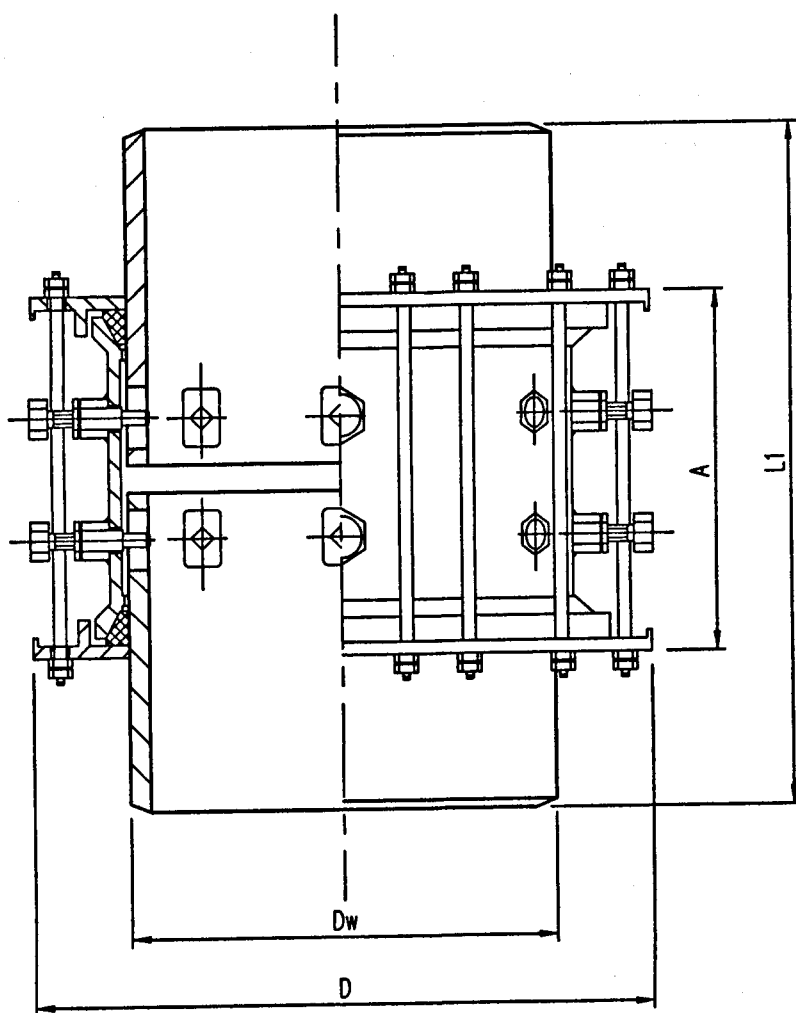
设计选型时宜适当增加补偿器的长度，减少角度补偿。

本系列三维洛氏补偿器编制过程中得到了下列制造厂提供的信息：

1、上海亚达电力设备附件厂

三维洛氏补偿器(一)

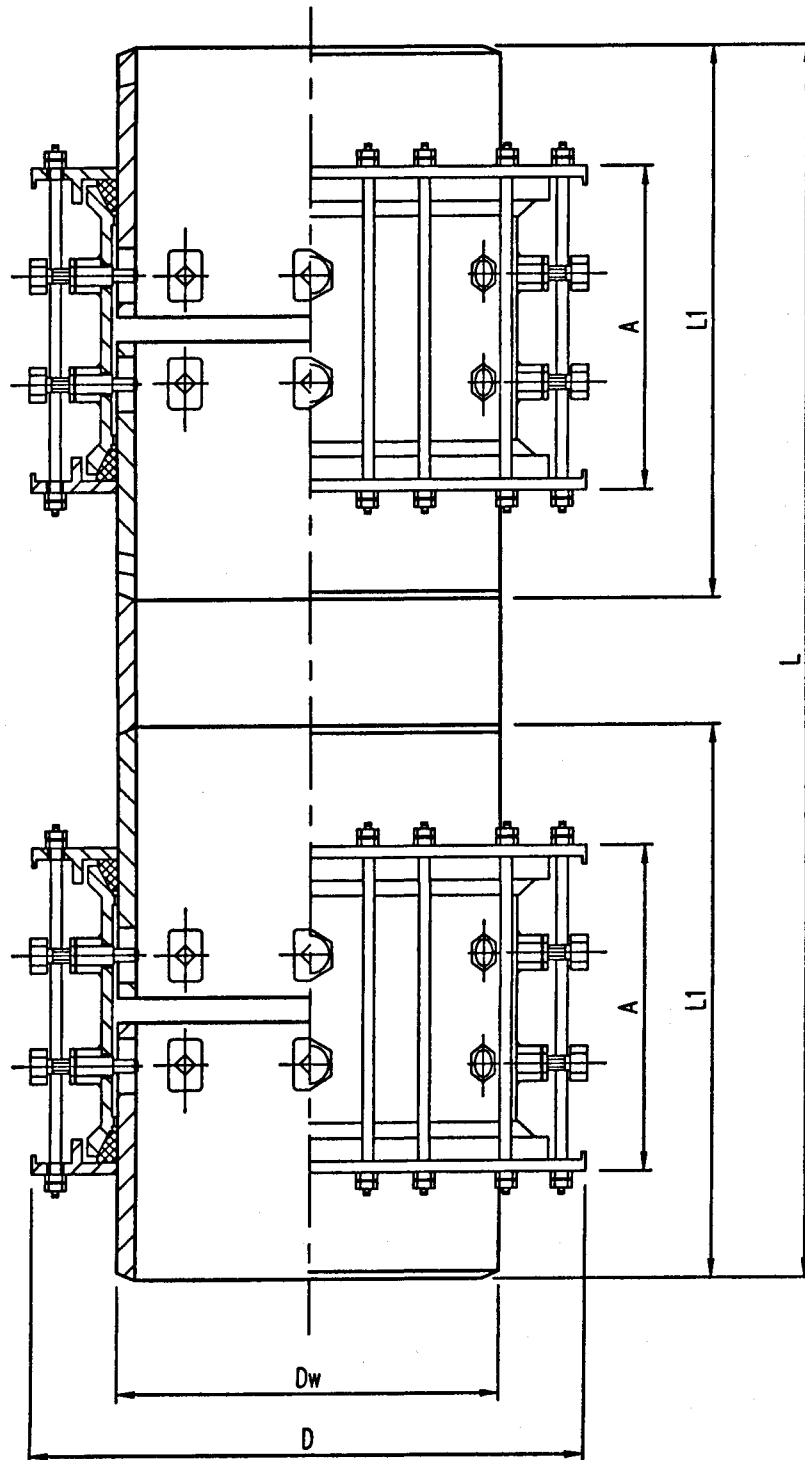
D-LD2000-67001~67017



标号	公称通径 D _N	管道外径 D _w	D	L1	A	最大轴向位移	最大径向位移 (角位移)	质量
D-LD2000-67001	200	219	321	844	353	40	$\alpha \leq 4^\circ$	83.0
D-LD2000-67002	250	273	375					105.8
D-LD2000-67003	300	325	425					138.3
D-LD2000-67004	350	377	482					157.7
D-LD2000-67005	400	426	560					181.4
D-LD2000-67006	450	480	610					201.6
D-LD2000-67007	500	530	648					220.3
D-LD2000-67008	550	580	698					239.0
D-LD2000-67009	600	630	744					258.6
D-LD2000-67010	18"	457.2	585					192.9
D-LD2000-67011	20"	508	634					212.0
D-LD2000-67012	22"	558.8	673					231.1
D-LD2000-67013	24"	609.6	724					250.2
D-LD2000-67014	26"	660.4	790					274.1
D-LD2000-67015	28"	711.2	825					320.0
D-LD2000-67016	30"	762	895					341.1
D-LD2000-67017	32"	812.8	945					364.7

三维洛氏补偿器(二)

D-LD2000-67018~67085



标 号	公称通径 D_N	管道外径 D_w	D	L	L1	A	最大轴向位移	最大径向位移 ($\alpha=4^\circ$ 时)	质 量
D-LD2000-67018	200	219	354	1688	844	353	75	58.9	166.1
D-LD2000-67019	250	273	408						211.7
D-LD2000-67020	300	325	480						276.6
D-LD2000-67021	350	377	532						315.5
D-LD2000-67022	400	426	592						362.8
D-LD2000-67023	450	480	648						403.1
D-LD2000-67024	500	530	708						440.5
D-LD2000-67025	550	580	761						478.0
D-LD2000-67026	600	630	816						517.2
D-LD2000-67027	18"	457.2	623						385.7
D-LD2000-67028	20"	508	686						424.1
D-LD2000-67029	22"	558.8	737						462.2
D-LD2000-67030	24"	609.6	796						500.4
D-LD2000-67031	26"	660	790						548.2
D-LD2000-67032	28"	711	825						639.9
D-LD2000-67033	30"	762	895						682.2
D-LD2000-67034	32"	812	945	729.3					

标 号	公称通径 D_N	管道外径 D_w	D	L	L1	A	最大轴向位移	最大径向位移 ($\alpha=4^\circ$ 时)	质 量
D-LD2000-67035	200	219	354						182.2
D-LD2000-67036	250	273	408						232.0
D-LD2000-67037	300	325	480						300.9
D-LD2000-67038	350	377	532						343.7
D-LD2000-67039	400	426	592						394.8
D-LD2000-67040	450	480	648						439.2
D-LD2000-67041	500	530	708						480.5
D-LD2000-67042	550	580	761						521.8
D-LD2000-67043	600	630	816	2000	844	353	75	80.64	564.9
D-LD2000-67044	18"	457.2	623						420.1
D-LD2000-67045	20"	508	686						462.4
D-LD2000-67046	22"	558.8	737						504.4
D-LD2000-67047	24"	609.6	796						546.5
D-LD2000-67048	26"	660	790						598.2
D-LD2000-67049	28"	711	825						693.9
D-LD2000-67050	30"	762	895						740.1
D-LD2000-67051	32"	812	945						790.8

标号	公称通径 D _N	管道外径 D _W	D	L	L1	A	最大轴向位移	最大径向位移 ($\alpha=4^\circ$ 时)	质量 kg
D-LD2000-67052	200	219	354	2500	844	353	75	115.52	208.1
D-LD2000-67053	250	273	408						264.5
D-LD2000-67054	300	325	480						339.7
D-LD2000-67055	350	377	532						388.9
D-LD2000-67056	400	426	592						446.1
D-LD2000-67057	450	480	648						497.2
D-LD2000-67058	500	530	708						544.6
D-LD2000-67059	550	580	761						592.0
D-LD2000-67060	600	630	816						641.3
D-LD2000-67061	18"	457.2	623						475.2
D-LD2000-67062	20"	508	686						523.7
D-LD2000-67063	22"	558.8	737						572.1
D-LD2000-67064	24"	609.6	796						620.4
D-LD2000-67065	26"	660	790						678.3
D-LD2000-67066	28"	711	825						780.2
D-LD2000-67067	30"	762	895						832.7
D-LD2000-67068	32"	812	945	889.4					

标号	公称通径 D _N	管道外径 D _w	D	L	L1	A	最大轴向位移	最大径向位移 (α=4°时)	质量
D-LD2000-67069	200	219	354	3000	844	353	75	150.39	234.0
D-LD2000-67070	250	273	408						297.1
D-LD2000-67071	300	325	480						378.5
D-LD2000-67072	350	377	532						434.2
D-LD2000-67073	400	426	592						497.4
D-LD2000-67074	450	480	648						555.1
D-LD2000-67075	500	530	708						608.7
D-LD2000-67076	550	580	761						662.3
D-LD2000-67077	600	630	816						717.7
D-LD2000-67078	18"	457.2	623						530.3
D-LD2000-67079	20"	508	686						585.1
D-LD2000-67080	22"	558.8	737						639.7
D-LD2000-67081	24"	609.6	796						694.3
D-LD2000-67082	26"	660	790						758.4
D-LD2000-67083	28"	711	825						866.6
D-LD2000-67084	30"	762	895						925.4
D-LD2000-67085	32"	812	945	988.0					

说 明

一、概况

本系列圆形非金属补偿器主要用于电厂烟风道，用来吸收热位移和（或）减振。

圆形非金属补偿器根据不同的工作温度和补偿量进行分类，编目如下：

名称	标号	规格	设定工作温度 t (°C) 及补偿量 (mm)
圆形非金属 补偿器	D-LD2000-68001~68031	DN100~DN4000	$t \leq 150^{\circ}\text{C}; X_0 = -50, Y_0 = 30$
	D-LD2000-68051~68081		$150^{\circ}\text{C} < t \leq 300^{\circ}\text{C}; X_0 = -50, Y_0 = 30$
	D-LD2000-68101~68131		$300^{\circ}\text{C} < t \leq 450^{\circ}\text{C}; X_0 = -50, Y_0 = 30$
	D-LD2000-68151~68181		$t \leq 150^{\circ}\text{C}; X_0 = -100, Y_0 = 60$
	D-LD2000-68201~68231		$150^{\circ}\text{C} < t \leq 300^{\circ}\text{C}; X_0 = -100, Y_0 = 60$
	D-LD2000-68251~68281		$300^{\circ}\text{C} < t \leq 450^{\circ}\text{C}; X_0 = -100, Y_0 = 60$

对于 X_0 为拉伸变形、系列外规格的圆形非金属补偿器以及工作温度为 $800^{\circ}\text{C} \sim 1100^{\circ}\text{C}$ 的高温圆形非金属补偿器，可向制造厂另行订货。

二、性能参数

- 1、适用介质：空气、烟气及含尘气体；
- 2、使用压力 (P)：-20~30kPa；
- 3、使用温度 (t)：参照以上设定工作温度， $\leq 450^{\circ}\text{C}$ ；
- 4、补偿量： X_0 为轴向补偿量，负号表示为压缩变形， Y_0 为横向补偿量，具体补偿量按上表所规定；

5、材质

a. 金属结构件材质通常推荐 $t \leq 400^{\circ}\text{C}$ 时，采用 Q235-A； 400°C ($t \leq 450^{\circ}\text{C}$ 时，选用材料 10 或 Q345 (16Mn)。采用其它材质应作为特殊设计；

b. 非金属圈带及隔温层材料，根据不同的工作温度，常用玻璃纤维布、聚四氟乙烯薄膜、复合橡胶玻纤布、硅酸铝纤维棉等多种材料组成。不允许使用石棉制品材料制作非金属补偿器。

6、连接方式：默认为内插焊，即管道插入补偿器接口内，插入量为 20mm。也可以采用法兰连接，此时，产品长度及补偿量与内插焊接管形式相同。

三、订货时需提供的参数

- 1、圆形管道的外径 (D_w)；
- 2、使用的场合；
- 3、使用介质的温度及压力；

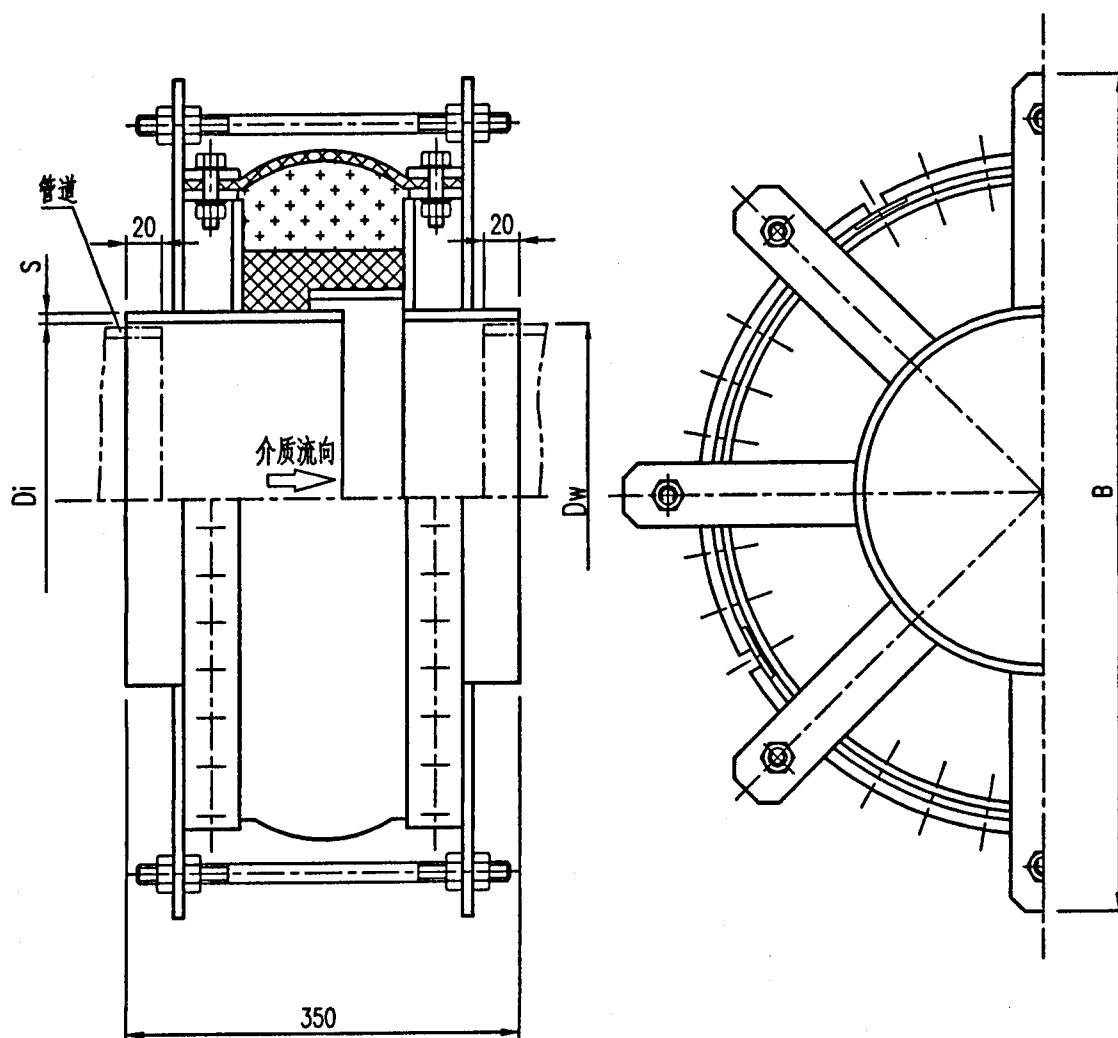
4、连接形式及尺寸。

本系列非金属补偿器编制过程中得到了下列制造厂提供的信息：

- 1、南京晨光东螺波纹管有限公司
- 2、浙江省诸暨市织物热膨胀补偿器厂
- 3、无锡华东电力设备有限公司
- 4、江苏省江阴市焱鑫石化电力机械厂
- 5、无锡华通电力设备有限公司
- 6、无锡鸿翔电力辅机厂
- 7、兰州长信电力设备有限责任公司

圆形非金属补偿器

D-LD2000-68001~68131



补偿量: $X_0 = -50\text{mm}$
 $Y_0 = 30\text{mm}$

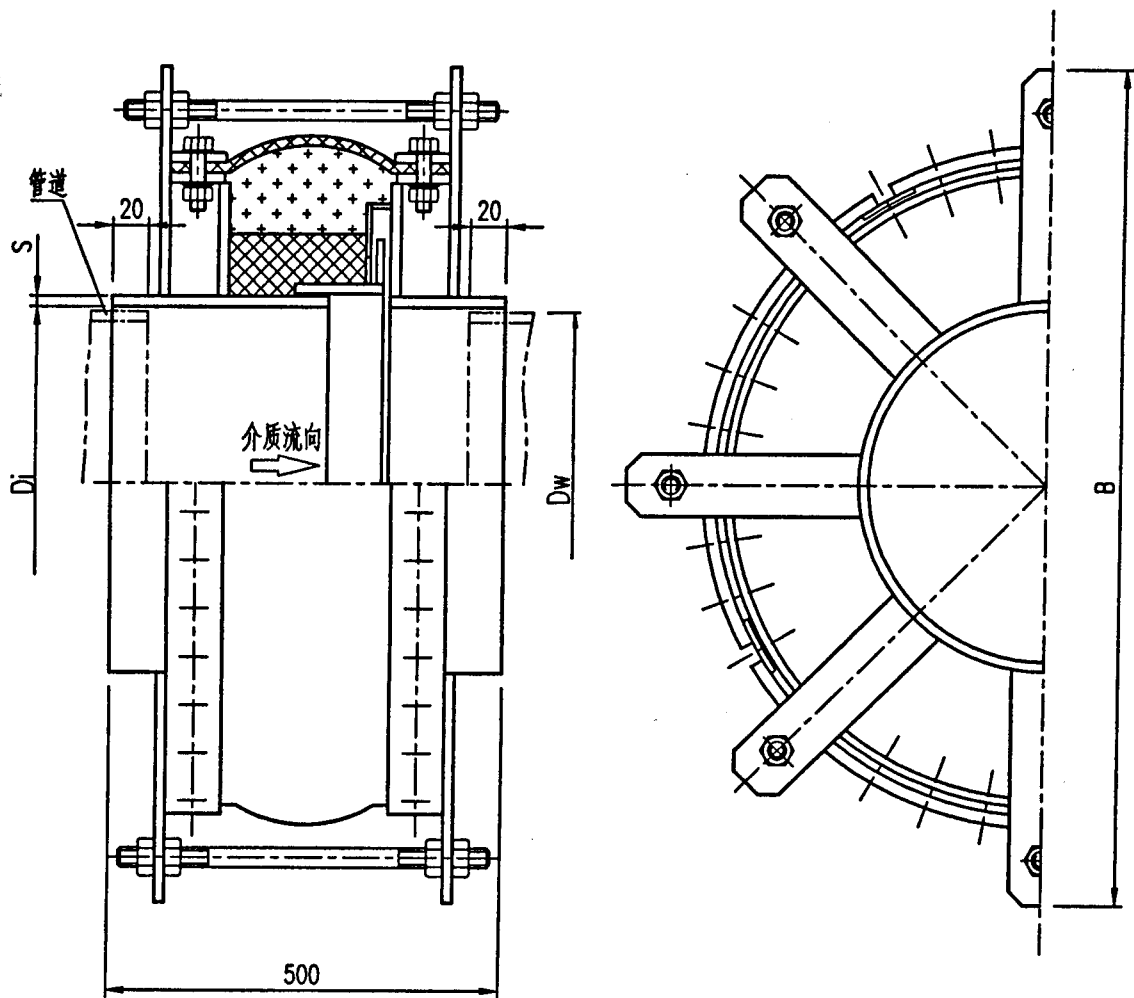
序号	标号	公称 通径 D_N (mm)	管道外径 D_w (mm)	内径×壁厚 $D_i \times S$ (mm)	径向最大 外形尺寸 B (mm)	质量 (kg)
1	D-LD2000-68001	200	219	222×5	659	80
2	D-LD2000-68002	250	273	276×5	713	89
3	D-LD2000-68003	300	325	328×5	765	99
4	D-LD2000-68004	350	377	380×5	817	109
5	D-LD2000-68005	400	426	430×6	867	120
6	D-LD2000-68006	450	480	484×6	920	130
7	D-LD2000-68007	500	530	534×6	970	139
8	D-LD2000-68008	550	580	584×6	1020	149
9	D-LD2000-68009	600	630	634×6	1070	159
10	D-LD2000-68010	700	720	724×6	1160	179
11	D-LD2000-68011	800	820	824×6	1260	210
12	D-LD2000-68012	900	920	924×6	1360	229
13	D-LD2000-68013	1000	1020	1024×6	1460	250
14	D-LD2000-68014	1100	1120	1124×6	1560	269
15	D-LD2000-68015	1200	1220	1224×6	1660	290
16	D-LD2000-68016	1300	1320	1324×6	1760	309
17	D-LD2000-68017	1400	1420	1424×6	1860	329
18	D-LD2000-68018	1500	1520	1524×6	1960	360
19	D-LD2000-68019	1600	1620	1624×6	2060	380
20	D-LD2000-68020	1800	1820	1824×6	2260	411
21	D-LD2000-68021	2000	2020	2024×6	2460	460
22	D-LD2000-68022	2200	2220	2224×6	2660	500
23	D-LD2000-68023	2400	2420	2424×6	2860	539
24	D-LD2000-68024	2600	2620	2624×6	3060	579
25	D-LD2000-68025	2800	2820	2824×6	3260	619
26	D-LD2000-68026	3000	3020	3024×6	3460	765
27	D-LD2000-68027	3200	3220	3224×6	3660	811
28	D-LD2000-68028	3400	3420	3424×6	3860	858
29	D-LD2000-68029	3600	3620	3624×6	4060	903
30	D-LD2000-68030	3800	3820	3824×6	4260	949
31	D-LD2000-68031	4000	4020	4024×6	4460	994

序号	标号	公称 通径 D _N (mm)	管道外径 D _w (mm)	内径×壁厚 D _i ×S (mm)	径向最大 外形尺寸 B (mm)	质量 (kg)
1	D-LD2000-68051	200	219	222×5	719	92
2	D-LD2000-68052	250	273	276×5	773	102
3	D-LD2000-68053	300	325	328×5	825	113
4	D-LD2000-68054	350	377	380×5	877	124
5	D-LD2000-68055	400	426	430×6	927	135
6	D-LD2000-68056	450	480	484×6	980	146
7	D-LD2000-68057	500	530	534×6	1030	157
8	D-LD2000-68058	550	580	584×6	1080	167
9	D-LD2000-68059	600	630	634×6	1130	178
10	D-LD2000-68060	700	720	724×6	1220	200
11	D-LD2000-68061	800	820	824×6	1320	232
12	D-LD2000-68062	900	920	924×6	1420	254
13	D-LD2000-68063	1000	1020	1024×6	1520	276
14	D-LD2000-68064	1100	1120	1124×6	1620	297
15	D-LD2000-68065	1200	1220	1224×6	1720	319
16	D-LD2000-68066	1300	1320	1324×6	1820	341
17	D-LD2000-68067	1400	1420	1424×6	1920	362
18	D-LD2000-68068	1500	1520	1524×6	2020	395
19	D-LD2000-68069	1600	1620	1624×6	2120	417
20	D-LD2000-68070	1800	1820	1824×6	2320	460
21	D-LD2000-68071	2000	2020	2024×6	2520	503
22	D-LD2000-68072	2200	2220	2224×6	2720	547
23	D-LD2000-68073	2400	2420	2424×6	2920	590
24	D-LD2000-68074	2600	2620	2624×6	3120	633
25	D-LD2000-68075	2800	2820	2824×6	3320	677
26	D-LD2000-68076	3000	3020	3024×6	3520	828
27	D-LD2000-68077	3200	3220	3224×6	3720	877
28	D-LD2000-68078	3400	3420	3424×6	3920	926
29	D-LD2000-68079	3600	3620	3624×6	4120	975
30	D-LD2000-68080	3800	3820	3824×6	4320	1023
31	D-LD2000-68081	4000	4020	4024×6	4520	1072

序号	标号	公称通径 D_N (mm)	管道外径 D_w (mm)	内径×壁厚 $D_i \times S$ (mm)	径向最大外形尺寸 B (mm)	质量 (kg)
1	D-LD2000-68101	200	219	222×5	779	105
2	D-LD2000-68102	250	273	276×5	833	117
3	D-LD2000-68103	300	325	328×5	885	128
4	D-LD2000-68104	350	377	380×5	937	140
5	D-LD2000-68105	400	426	430×6	987	151
6	D-LD2000-68106	450	480	484×6	1040	163
7	D-LD2000-68107	500	530	534×6	1090	175
8	D-LD2000-68108	550	580	584×6	1140	186
9	D-LD2000-68109	600	630	634×6	1190	198
10	D-LD2000-68110	700	720	724×6	1280	222
11	D-LD2000-68111	800	820	824×6	1380	257
12	D-LD2000-68112	900	920	924×6	1480	280
13	D-LD2000-68113	1000	1020	1024×6	1580	303
14	D-LD2000-68114	1100	1120	1124×6	1680	327
15	D-LD2000-68115	1200	1220	1224×6	1780	349
16	D-LD2000-68116	1300	1320	1324×6	1880	373
17	D-LD2000-68117	1400	1420	1424×6	1980	396
18	D-LD2000-68118	1500	1520	1524×6	2080	432
19	D-LD2000-68119	1600	1620	1624×6	2180	456
20	D-LD2000-68120	1800	1820	1824×6	2380	502
21	D-LD2000-68121	2000	2020	2024×6	2580	549
22	D-LD2000-68122	2200	2220	2224×6	2780	594
23	D-LD2000-68123	2400	2420	2424×6	2980	641
24	D-LD2000-68124	2600	2620	2624×6	3180	687
25	D-LD2000-68125	2800	2820	2824×6	3380	734
26	D-LD2000-68126	3000	3020	3024×6	3580	891
27	D-LD2000-68127	3200	3220	3224×6	3780	943
28	D-LD2000-68128	3400	3420	3424×6	3980	995
29	D-LD2000-68129	3600	3620	3624×6	4180	1048
30	D-LD2000-68130	3800	3820	3824×6	4380	1100
31	D-LD2000-68131	4000	4020	4024×6	4580	1152

圆形非金属补偿器

D-LD2000-68151~68281



补偿量: $X_0 = -100\text{mm}$

$Y_0 = 60\text{mm}$

序号	标号	公称 口径 D_N (mm)	管道外径 D_w (mm)	内径×壁厚 $D_i \times S$ (mm)	径向最大 外形尺寸 B (mm)	质量 (kg)
1	D-LD2000-68151	200	219	222×5	738	122
2	D-LD2000-68152	250	273	276×5	796	137
3	D-LD2000-68153	300	325	328×5	850	152
4	D-LD2000-68154	350	377	380×5	904	169
5	D-LD2000-68155	400	426	430×6	953	184
6	D-LD2000-68156	450	480	484×6	1010	199
7	D-LD2000-68157	500	530	534×6	1060	215
8	D-LD2000-68158	550	580	584×6	1110	230
9	D-LD2000-68159	600	630	634×6	1160	245
10	D-LD2000-68160	700	720	724×6	1240	277
11	D-LD2000-68161	800	820	824×6	1340	321
12	D-LD2000-68162	900	920	924×6	1440	352
13	D-LD2000-68163	1000	1020	1024×6	1540	383
14	D-LD2000-68164	1100	1120	1124×6	1640	413
15	D-LD2000-68165	1200	1220	1224×6	1740	445
16	D-LD2000-68166	1300	1320	1324×6	1840	475
17	D-LD2000-68167	1400	1420	1424×6	1940	507
18	D-LD2000-68168	1500	1520	1524×6	2040	551
19	D-LD2000-68169	1600	1620	1624×6	2140	581
20	D-LD2000-68170	1800	1820	1824×6	2340	643
21	D-LD2000-68171	2000	2020	2024×6	2540	706
22	D-LD2000-68172	2200	2220	2224×6	2740	768
23	D-LD2000-68173	2400	2420	2424×6	2940	829
24	D-LD2000-68174	2600	2620	2624×6	3140	891
25	D-LD2000-68175	2800	2820	2824×6	3340	953
26	D-LD2000-68176	3000	3020	3024×6	3540	1159
27	D-LD2000-68177	3200	3220	3224×6	3740	1228
28	D-LD2000-68178	3400	3420	3424×6	3940	1298
29	D-LD2000-68179	3600	3620	3624×6	4140	1368
30	D-LD2000-68180	3800	3820	3824×6	4340	1438
31	D-LD2000-68181	4000	4020	4024×6	4540	1508

序号	标 号	公称 通径 D_N (mm)	管道外径 D_w (mm)	内径×壁厚 $D_i \times S$ (mm)	径向最大 外形尺寸 B (mm)	质 量 (kg)
1	D-LD2000-68201	200	219	222×5	798	138
2	D-LD2000-68202	250	273	276×5	856	154
3	D-LD2000-68203	300	325	328×5	910	171
4	D-LD2000-68204	350	377	380×5	964	188
5	D-LD2000-68205	400	426	430×6	1013	204
6	D-LD2000-68206	450	480	484×6	1070	221
7	D-LD2000-68207	500	530	534×6	1120	237
8	D-LD2000-68208	550	580	584×6	1170	253
9	D-LD2000-68209	600	630	634×6	1220	270
10	D-LD2000-68210	700	720	724×6	1300	303
11	D-LD2000-68211	800	820	824×6	1400	351
12	D-LD2000-68212	900	920	924×6	1500	383
13	D-LD2000-68213	1000	1020	1024×6	1600	416
14	D-LD2000-68214	1100	1120	1124×6	1700	449
15	D-LD2000-68215	1200	1220	1224×6	1800	482
16	D-LD2000-68216	1300	1320	1324×6	1900	515
17	D-LD2000-68217	1400	1420	1424×6	2000	548
18	D-LD2000-68218	1500	1520	1524×6	2100	595
19	D-LD2000-68219	1600	1620	1624×6	2200	628
20	D-LD2000-68220	1800	1820	1824×6	2400	694
21	D-LD2000-68221	2000	2020	2024×6	2600	760
22	D-LD2000-68222	2200	2220	2224×6	2800	826
23	D-LD2000-68223	2400	2420	2424×6	3000	891
24	D-LD2000-68224	2600	2620	2624×6	3200	957
25	D-LD2000-68225	2800	2820	2824×6	3400	1023
26	D-LD2000-68226	3000	3020	3024×6	3600	1236
27	D-LD2000-68227	3200	3220	3224×6	3800	1309
28	D-LD2000-68228	3400	3420	3424×6	4000	1383
29	D-LD2000-68229	3600	3620	3624×6	4200	1457
30	D-LD2000-68230	3800	3820	3824×6	4400	1530
31	D-LD2000-68231	4000	4020	4024×6	4600	1604

序号	标 号	公称 通径 D_N (mm)	管道外径 D_w (mm)	内径×壁厚 $D_i \times S$ (mm)	径向最大 外形尺寸 B (mm)	质 量 (kg)
1	D-LD2000-68251	200	219	222×5	819	150
2	D-LD2000-68252	250	273	276×5	873	166
3	D-LD2000-68253	300	325	328×5	925	184
4	D-LD2000-68254	350	377	380×5	977	201
5	D-LD2000-68255	400	426	430×6	1027	218
6	D-LD2000-68256	450	480	484×6	1080	236
7	D-LD2000-68257	500	530	534×6	1130	253
8	D-LD2000-68258	550	580	584×6	1180	270
9	D-LD2000-68259	600	630	634×6	1230	287
10	D-LD2000-68260	700	720	724×6	1320	321
11	D-LD2000-68261	800	820	824×6	1420	370
12	D-LD2000-68262	900	920	924×6	1520	405
13	D-LD2000-68263	1000	1020	1024×6	1620	439
14	D-LD2000-68264	1100	1120	1124×6	1720	473
15	D-LD2000-68265	1200	1220	1224×6	1820	508
16	D-LD2000-68266	1300	1320	1324×6	1920	542
17	D-LD2000-68267	1400	1420	1424×6	2020	576
18	D-LD2000-68268	1500	1520	1524×6	2120	626
19	D-LD2000-68269	1600	1620	1624×6	2220	659
20	D-LD2000-68270	1800	1820	1824×6	2420	729
21	D-LD2000-68271	2000	2020	2024×6	2620	797
22	D-LD2000-68272	2200	2220	2224×6	2820	865
23	D-LD2000-68273	2400	2420	2424×6	3020	934
24	D-LD2000-68274	2600	2620	2624×6	3220	1003
25	D-LD2000-68275	2800	2820	2824×6	3420	1071
26	D-LD2000-68276	3000	3020	3024×6	3620	1287
27	D-LD2000-68277	3200	3220	3224×6	3820	1363
28	D-LD2000-68278	3400	3420	3424×6	4020	1440
29	D-LD2000-68279	3600	3620	3624×6	4220	1516
30	D-LD2000-68280	3800	3820	3824×6	4420	1593
31	D-LD2000-68281	4000	4020	4024×6	4620	1669

说 明

一、概况

本系列矩形非金属补偿器主要用于电厂烟风道，用来吸收热位移和（或）减振。

矩形非金属补偿器根据不同的工作温度和补偿量进行分类，编目如下：

名称	标号	规格	设定工作温度 t (°C) 及补偿量 (mm)
矩形非金属 补偿器	D-LD2000-69001~69120	300×400~ 11000×6600	$t \leq 150^{\circ}\text{C}; X_0 = -50, Y_0 = 30$
	D-LD2000-69150~69270		$150^{\circ}\text{C} < t \leq 300^{\circ}\text{C}; X_0 = -50, Y_0 = 30$
	D-LD2000-69301~69420		$300^{\circ}\text{C} < t \leq 450^{\circ}\text{C}; X_0 = -50, Y_0 = 30$
	D-LD2000-69451~69570		$t \leq 150^{\circ}\text{C}; X_0 = -100, Y_0 = 60$
	D-LD2000-69601~69720		$150^{\circ}\text{C} < t \leq 300^{\circ}\text{C}; X_0 = -100, Y_0 = 60$
	D-LD2000-69751~69870		$300^{\circ}\text{C} < t \leq 450^{\circ}\text{C}; X_0 = -100, Y_0 = 60$

对于 X_0 为拉伸变形、系列外规格的矩形非金属补偿器以及工作温度为 $800^{\circ}\text{C} \sim 1100^{\circ}\text{C}$ 的高温矩形非金属补偿器，可向制造厂另行订货。

二、性能参数

- 1、适用介质：空气、烟气及含尘气体；
- 2、使用压力 (P)：-20~30kPa；
- 3、使用温度 (t)：参照以上设定工作温度， $\leq 450^{\circ}\text{C}$ ；
- 4、补偿量： X_0 为轴向补偿量，负号表示为压缩变形， Y_0 为横向补偿量，具体补偿量按上表所规定；

5、材质

a. 金属结构件材质通常推荐 $t \leq 400^{\circ}\text{C}$ 时，采用 Q235-A； 400°C ($t \leq 450^{\circ}\text{C}$ 时，选用材料 10 或 Q345 (16Mn)。采用其它材质应作为特殊设计；

b. 非金属圈带及隔热层材料，根据不同的工作温度，常用玻璃纤维布、聚四氟乙烯薄膜、复合橡胶玻纤布、硅酸铝纤维棉等多种材料组成。不允许使用石棉制品材料制作非金属补偿器。

6、连接方式：默认为内插焊，即管道插入补偿器接口内，插入量为 20mm。也可以采用法兰连接，此时，产品长度及补偿量与内插焊接管形式相同。

三、订货时需提供的参数

- 1、矩形管道的外边长和宽 (A×B)；
- 2、使用的场合；
- 3、使用介质的温度及压力；

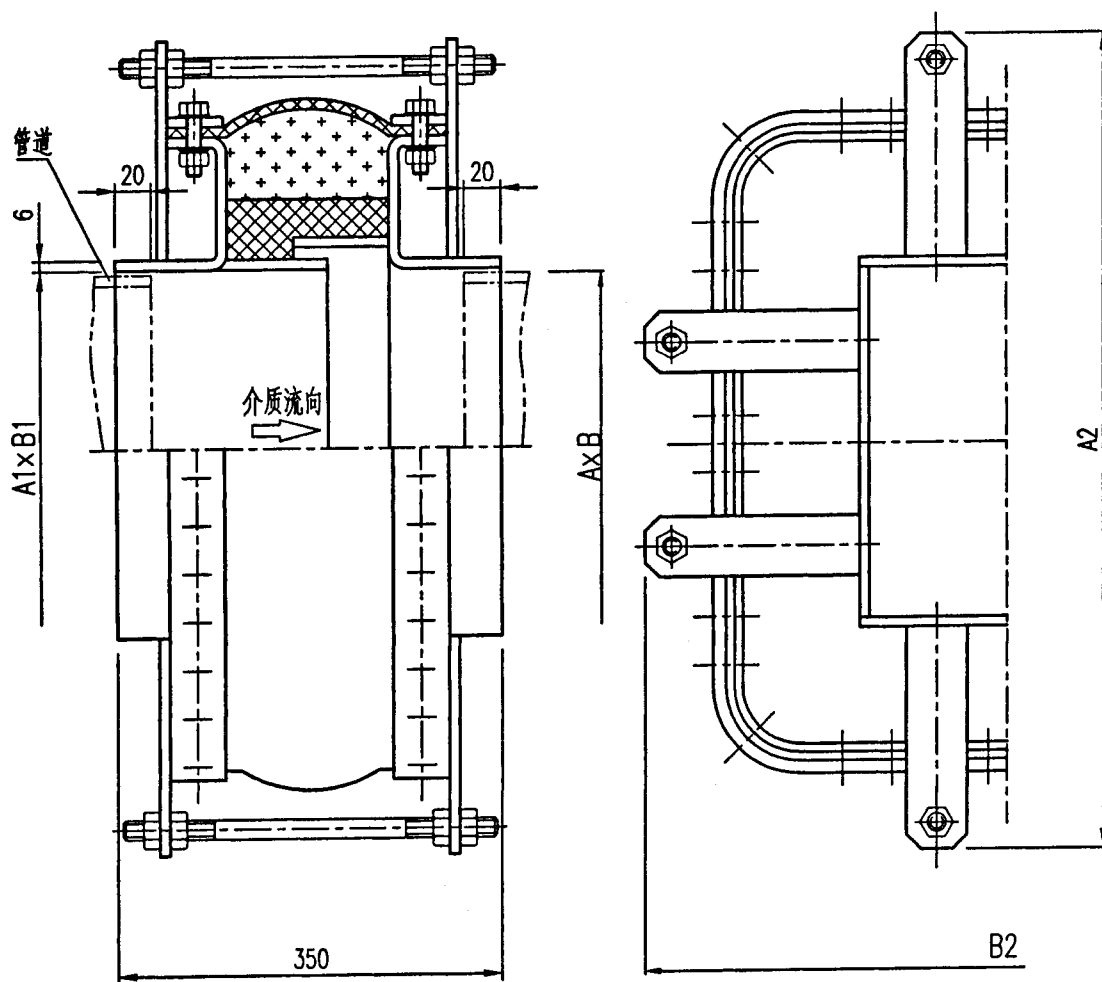
4、连接形式及尺寸。

本系列非金属补偿器编制过程中得到了下列制造厂提供的信息：

- 1、南京晨光东螺波纹管有限公司
- 2、浙江省诸暨市织物热膨胀补偿器厂
- 3、无锡华东电力设备有限公司
- 4、江苏省江阴市焱鑫石化电力机械厂
- 5、无锡华通电力设备有限公司
- 6、无锡鸿翔电力辅机厂
- 7、兰州长信电力设备有限责任公司

矩形非金属补偿器

D-LD2000-69001~69420



补偿量: $X_0 = -50\text{mm}$

$Y_0 = 30\text{mm}$

序号	标 号	公称通径 A×B (mm)	A1	B1	A2	B2	质量 (kg)
			(mm)				
1	D-LD2000-69001	300×400	303	403	740	840	142
2	D-LD2000-69002	300×500		503		940	156
3	D-LD2000-69003	300×600		603		1040	169
4	D-LD2000-69004	300×700		703		1140	183
5	D-LD2000-69005	400×500	403	503	840	940	169
6	D-LD2000-69006	400×600		603		1040	183
7	D-LD2000-69007	400×700		703		1140	196
8	D-LD2000-69008	400×800		803		1240	221
9	D-LD2000-69009	500×600	503	603	940	1040	196
10	D-LD2000-69010	500×800		803		1240	235
11	D-LD2000-69011	500×900		903		1340	248
12	D-LD2000-69012	500×1000	504	1004		1440	261
13	D-LD2000-69013	600×700	603	703	1040	1140	235
14	D-LD2000-69014	600×800		803		1240	248
15	D-LD2000-69015	600×900		903		1340	261
16	D-LD2000-69016	700×500	703	503	1140	940	221
17	D-LD2000-69017	700×700		703		1140	248
18	D-LD2000-69018	700×800		803		1240	261
19	D-LD2000-69019	800×800	803	803	1240	1240	286
20	D-LD2000-69020	800×1200	804	1204		1640	340
21	D-LD2000-69021	800×1600		1604		2040	394
22	D-LD2000-69022	900×400	903	403	1340	840	235
23	D-LD2000-69023	900×700		703		1140	286
24	D-LD2000-69024	900×1200	904	1204		1640	354
25	D-LD2000-69025	1000×600	1004	604	1440	1040	286
26	D-LD2000-69026	1000×700		704		1140	300
27	D-LD2000-69027	1000×800		804		1240	313
28	D-LD2000-69028	1000×1000		1004		1440	340
29	D-LD2000-69029	1200×600	1204	604	1640	1040	313
30	D-LD2000-69030	1200×700		704		1140	327
31	D-LD2000-69031	1200×800		804		1240	340
32	D-LD2000-69032	1200×1000		1004		1440	367
33	D-LD2000-69033	1200×1200		1204		1640	394
34	D-LD2000-69034	1400×700	1404	704	1840	1140	354
35	D-LD2000-69035	1400×800		804		1240	367
36	D-LD2000-69036	1400×900		904		1340	380
37	D-LD2000-69037	1400×1000		1004		1440	394
38	D-LD2000-69038	1400×1200		1204		1640	421
39	D-LD2000-69039	1500×800	1504	804	1940	1240	380
40	D-LD2000-69040	1500×900		904		1340	394

序号	标号	公称通径 A×B (mm)	A1	B1	A2	B2	质量 (kg)
			(mm)				
41	D-LD2000-69041	1500×1000	1504	1004	1940	1440	407
42	D-LD2000-69042	1500×1200		1204		1640	434
43	D-LD2000-69043	1600×1000	1604	1004	2040	1440	421
44	D-LD2000-69044	1600×1200		1204		1640	448
45	D-LD2000-69045	1600×1400		1404		1840	475
46	D-LD2000-69046	1600×1600		1604		2040	502
47	D-LD2000-69047	1800×900	1804	904	2240	1340	434
48	D-LD2000-69048	1800×1000		1004		1440	448
49	D-LD2000-69049	1800×1200		1204		1640	475
50	D-LD2000-69050	1800×1400		1404		1840	502
51	D-LD2000-69051	1800×1800		1804		2240	555
52	D-LD2000-69052	2000×1000	2004	1004	2440	1440	475
53	D-LD2000-69053	2000×1300		1304		1740	515
54	D-LD2000-69054	2000×1600		1604		2040	555
55	D-LD2000-69055	2000×1800		1804		2240	582
56	D-LD2000-69056	2000×2000		2004		2440	609
57	D-LD2000-69057	2200×1200	2204	1204	2640	1640	528
58	D-LD2000-69058	2200×1400		1404		1840	555
59	D-LD2000-69059	2200×1600		1604		2040	582
60	D-LD2000-69060	2200×1800		1804		2240	609
61	D-LD2000-69061	2200×2000		2004		2440	636
62	D-LD2000-69062	2400×1200	2404	1204	2840	1640	555
63	D-LD2000-69063	2400×1400		1404		1840	582
64	D-LD2000-69064	2400×1600		1604		2040	609
65	D-LD2000-69065	2400×1800		1804		2240	636
66	D-LD2000-69066	2400×2000		2004		2440	663
67	D-LD2000-69067	2600×1600	2604	1604	3040	2040	636
68	D-LD2000-69068	2600×1800		1804		2240	663
69	D-LD2000-69069	2600×2000		2004		2440	713
70	D-LD2000-69070	2600×2200		2204		2640	740
71	D-LD2000-69071	2800×1800	2804	1804	3240	2240	713
72	D-LD2000-69072	2800×2000		2004		2440	740
73	D-LD2000-69073	2800×2200		2204		2640	767
74	D-LD2000-69074	2800×2400		2404		2840	793
75	D-LD2000-69075	3000×2000	3004	2004	3440	2440	767
76	D-LD2000-69076	3000×2400		2404		2840	832
77	D-LD2000-69077	3000×2600		2604		3040	859
78	D-LD2000-69078	3200×2200	3204	2204	3640	2640	832
79	D-LD2000-69079	3200×2600		2604		3040	886
80	D-LD2000-69080	3200×3000		3004		3440	939

序号	标号	公称通径 A×B (mm)	A1	B1	A2	B2	质量 (kg)
			(mm)				
81	D-LD2000-69081	3600×2400	3604	2404	4040	2840	912
82	D-LD2000-69082	3600×2800		2804		3240	966
83	D-LD2000-69083	3600×3200		3204		3640	1020
84	D-LD2000-69084	4000×2800	4005	2805	4440	3240	1020
85	D-LD2000-69085	4000×3000		3005		3440	1047
86	D-LD2000-69086	4000×3200		3205		3640	1074
87	D-LD2000-69087	4500×3000	4505	3005	4940	3440	1125
88	D-LD2000-69088	4500×3400		3405		3840	1180
89	D-LD2000-69089	4500×4000		4005		4440	1260
90	D-LD2000-69090	5000×3400	5005	3405	5440	3840	1247
91	D-LD2000-69091	5000×3800		3805		4240	1300
92	D-LD2000-69092	5000×4200		4205		4640	1354
93	D-LD2000-69093	5500×3600	5505	3605	5940	4040	1341
94	D-LD2000-69094	5500×4200		4205		4640	1422
95	D-LD2000-69095	5500×4800		4805		5240	1502
96	D-LD2000-69096	6000×4000	6006	4006	6440	4440	1666
97	D-LD2000-69097	6000×4600		4606		5040	1758
98	D-LD2000-69098	6000×5000		5006		5440	1820
99	D-LD2000-69099	7000×4600	7006	4606	7440	5040	1912
100	D-LD2000-69100	7000×5300		5306		5740	2020
101	D-LD2000-69101	7000×6000		6006		6440	2128
102	D-LD2000-69102	7500×5000	7506	5006	7940	5440	2051
103	D-LD2000-69103	7500×5600		5606		6040	2143
104	D-LD2000-69104	7500×6400		6406		6840	2266
105	D-LD2000-69105	8000×5000	8006	5006	8440	5440	2139
106	D-LD2000-69106	8000×6000		6006		6440	2293
107	D-LD2000-69107	8000×6800		6806		7240	2416
108	D-LD2000-69108	8500×5800	8506	5806	8940	6240	2339
109	D-LD2000-69109	8500×6400		6406		6840	2431
110	D-LD2000-69110	8500×7200		7206		7640	2554
111	D-LD2000-69111	9000×5400	9006	5406	9440	5840	2366
112	D-LD2000-69112	9000×6400		6406		6840	2520
113	D-LD2000-69113	9000×7200		7206		7640	2643
114	D-LD2000-69114	9500×5800	9506	5806	9940	6240	2504
115	D-LD2000-69115	9500×6600		6606		7040	2627
116	D-LD2000-69116	9500×7600		7606		8040	2781
117	D-LD2000-69117	10000×6000	10006	6006	10440	6440	2624
118	D-LD2000-69118	10000×7000		7006		7440	2777
119	D-LD2000-69119	10500×6200	10506	6206	10940	6640	2731
120	D-LD2000-69120	11000×6600	11006	6606	11440	7040	2870

序号	标 号	公称通径 A×B (mm)	A1	B1	A2	B2	质量 (kg)
			(mm)				
1	D-LD2000-69151	300×400	303	403	800	900	162
2	D-LD2000-69152	300×500		503		1000	176
3	D-LD2000-69153	300×600		603		1100	191
4	D-LD2000-69154	300×700		703		1200	205
5	D-LD2000-69155	400×500	403	503	900	1000	191
6	D-LD2000-69156	400×600		603		1100	206
7	D-LD2000-69157	400×700		703		1200	220
8	D-LD2000-69158	400×800		803		1300	247
9	D-LD2000-69159	500×600	503	603	1000	1100	220
10	D-LD2000-69160	500×800		803		1300	262
11	D-LD2000-69161	500×900		903		1400	276
12	D-LD2000-69162	500×1000	504	1004		1500	291
13	D-LD2000-69163	600×700	603	703	1100	1200	262
14	D-LD2000-69164	600×800		803		1300	276
15	D-LD2000-69165	600×900		903		1400	291
16	D-LD2000-69166	700×500	703	503	1200	1000	247
17	D-LD2000-69167	700×700		703		1200	276
18	D-LD2000-69168	700×800		803		1300	291
19	D-LD2000-69169	800×800	803	803		1300	318
20	D-LD2000-69170	800×1200	804	1204	1300	1700	376
21	D-LD2000-69171	800×1600		1604		2100	434
22	D-LD2000-69172	900×400	903	403	1400	900	262
23	D-LD2000-69173	900×700		703		1200	318
24	D-LD2000-69174	900×1200	904	1204		1700	391
25	D-LD2000-69175	1000×600	1004	604	1500	1100	318
26	D-LD2000-69176	1000×700		704		1200	333
27	D-LD2000-69177	1000×800		804		1300	347
28	D-LD2000-69178	1000×1000		1004		1500	376
29	D-LD2000-69179	1200×600	1204	604	1700	1100	347
30	D-LD2000-69180	1200×700		704		1200	362
31	D-LD2000-69181	1200×800		804		1300	376
32	D-LD2000-69182	1200×1000		1004		1500	405
33	D-LD2000-69183	1200×1200		1204		1700	434
34	D-LD2000-69184	1400×700	1404	704	1900	1200	391
35	D-LD2000-69185	1400×800		804		1300	405
36	D-LD2000-69186	1400×900		904		1400	420
37	D-LD2000-69187	1400×1000		1004		1500	434
38	D-LD2000-69188	1400×1200		1204		1700	464
39	D-LD2000-69189	1500×800	1504	804	2000	1300	420
40	D-LD2000-69190	1500×900		904		1400	434

序号	标号	公称通径 A×B (mm)	A1	B1	A2	B2	质量 (kg)
			(mm)				
41	D-LD2000-69191	1500×1000	1504	1004	2000	1500	449
42	D-LD2000-69192	1500×1200		1204		1700	434
43	D-LD2000-69193	1600×1000	1604	1004	2100	1500	464
44	D-LD2000-69194	1600×1200		1204		1700	493
45	D-LD2000-69195	1600×1400		1404		1900	522
46	D-LD2000-69196	1600×1600		1604		2100	551
47	D-LD2000-69197	1800×900	1804	904	2300	1400	478
48	D-LD2000-69198	1800×1000		1004		1500	493
49	D-LD2000-69199	1800×1200		1204		1700	522
50	D-LD2000-69200	1800×1400		1404		1900	551
51	D-LD2000-69201	1800×1800		1804		2300	609
52	D-LD2000-69202	2000×1000	2004	1004	2500	1500	522
53	D-LD2000-69203	2000×1300		1304		1800	566
54	D-LD2000-69204	2000×1600		1604		2100	609
55	D-LD2000-69205	2000×1800		1804		2300	638
56	D-LD2000-69206	2000×2000		2004		2500	668
57	D-LD2000-69207	2200×1200	2204	1204	2700	1700	580
58	D-LD2000-69208	2200×1400		1404		1900	609
59	D-LD2000-69209	2200×1600		1604		2100	638
60	D-LD2000-69210	2200×1800		1804		2300	668
61	D-LD2000-69211	2200×2000		2004		2500	697
62	D-LD2000-69212	2400×1200	2404	1204	2900	1700	609
63	D-LD2000-69213	2400×1400		1404		1900	638
64	D-LD2000-69214	2400×1600		1604		2100	668
65	D-LD2000-69215	2400×1800		1804		2300	697
66	D-LD2000-69216	2400×2000		2004		2500	726
67	D-LD2000-69217	2600×1600	2604	1604	3100	2100	697
68	D-LD2000-69218	2600×1800		1804		2300	726
69	D-LD2000-69219	2600×2000		2004		2500	780
70	D-LD2000-69220	2600×2200		2204		2700	809
71	D-LD2000-69221	2800×1800	2804	1804	3300	2300	780
72	D-LD2000-69222	2800×2000		2004		2500	809
73	D-LD2000-69223	2800×2200		2204		2700	838
74	D-LD2000-69224	2800×2400		2404		2900	868
75	D-LD2000-69225	3000×2000	3004	2004	3500	2500	838
76	D-LD2000-69226	3000×2400		2404		2900	909
77	D-LD2000-69227	3000×2600		2604		3100	938
78	D-LD2000-69228	3200×2200	3204	2204	3700	2700	909
79	D-LD2000-69229	3200×2600		2604		3100	968
80	D-LD2000-69230	3200×3000		3004		3500	1026

序号	标号	公称通径 A×B (mm)	A1	B1	A2	B2	质量 (kg)
			(mm)				
81	D-LD2000-69231	3600×2400	3604	2404	4100	2900	997
82	D-LD2000-69232	3600×2800		2804		3300	1055
83	D-LD2000-69233	3600×3200		3204		3700	1113
84	D-LD2000-69234	4000×2800	4005	2805	4500	3300	1113
85	D-LD2000-69235	4000×3000		3005		3500	1142
86	D-LD2000-69236	4000×3200		3205		3700	1172
87	D-LD2000-69237	4500×3000	4505	3005	5000	3500	1228
88	D-LD2000-69238	4500×3400		3405		3900	1286
89	D-LD2000-69239	4500×4000		4005		4500	1373
90	D-LD2000-69240	5000×3400	5005	3405	5500	3900	1359
91	D-LD2000-69241	5000×3800		3805		4300	1417
92	D-LD2000-69242	5000×4200		4205		4700	1475
93	D-LD2000-69243	5500×3600	5505	3605	6000	4100	1461
94	D-LD2000-69244	5500×4200		4205		4700	1548
95	D-LD2000-69245	5500×4800		4805		5300	1636
96	D-LD2000-69246	6000×4000	6006	4006	6500	4500	1797
97	D-LD2000-69247	6000×4600		4606		5100	1896
98	D-LD2000-69248	6000×5000		5006		5500	1962
99	D-LD2000-69249	7000×4600	7006	4606	7500	5100	2061
100	D-LD2000-69250	7000×5300		5306		5800	2177
101	D-LD2000-69251	7000×6000		6006		6500	2292
102	D-LD2000-69252	7500×5000	7506	5006	8000	5500	2210
103	D-LD2000-69253	7500×5600		5606		6100	2309
104	D-LD2000-69254	7500×6400		6406		6900	2441
105	D-LD2000-69255	8000×5000	8006	5006	8500	5500	2305
106	D-LD2000-69256	8000×6000		6006		6500	2470
107	D-LD2000-69257	8000×6800		6806		7300	2602
108	D-LD2000-69258	8500×5800	8506	5806	9000	6300	2520
109	D-LD2000-69259	8500×6400		6406		6900	2619
110	D-LD2000-69260	8500×7200		7206		7700	2751
111	D-LD2000-69261	9000×5400	9006	5406	9500	5900	2549
112	D-LD2000-69262	9000×6400		6406		6900	2714
113	D-LD2000-69263	9000×7200		7206		7700	2846
114	D-LD2000-69264	9500×5800	9506	5806	10000	6300	2697
115	D-LD2000-69265	9500×6600		6606		7100	2829
116	D-LD2000-69266	9500×7600		7606		8100	2994
117	D-LD2000-69267	10000×6000	10006	6006	10500	6500	2825
118	D-LD2000-69268	10000×7000		7006		7500	2989
119	D-LD2000-69269	10500×6200	10506	6206	11000	6700	2940
120	D-LD2000-69270	11000×6600	11006	6606	11500	7100	3089

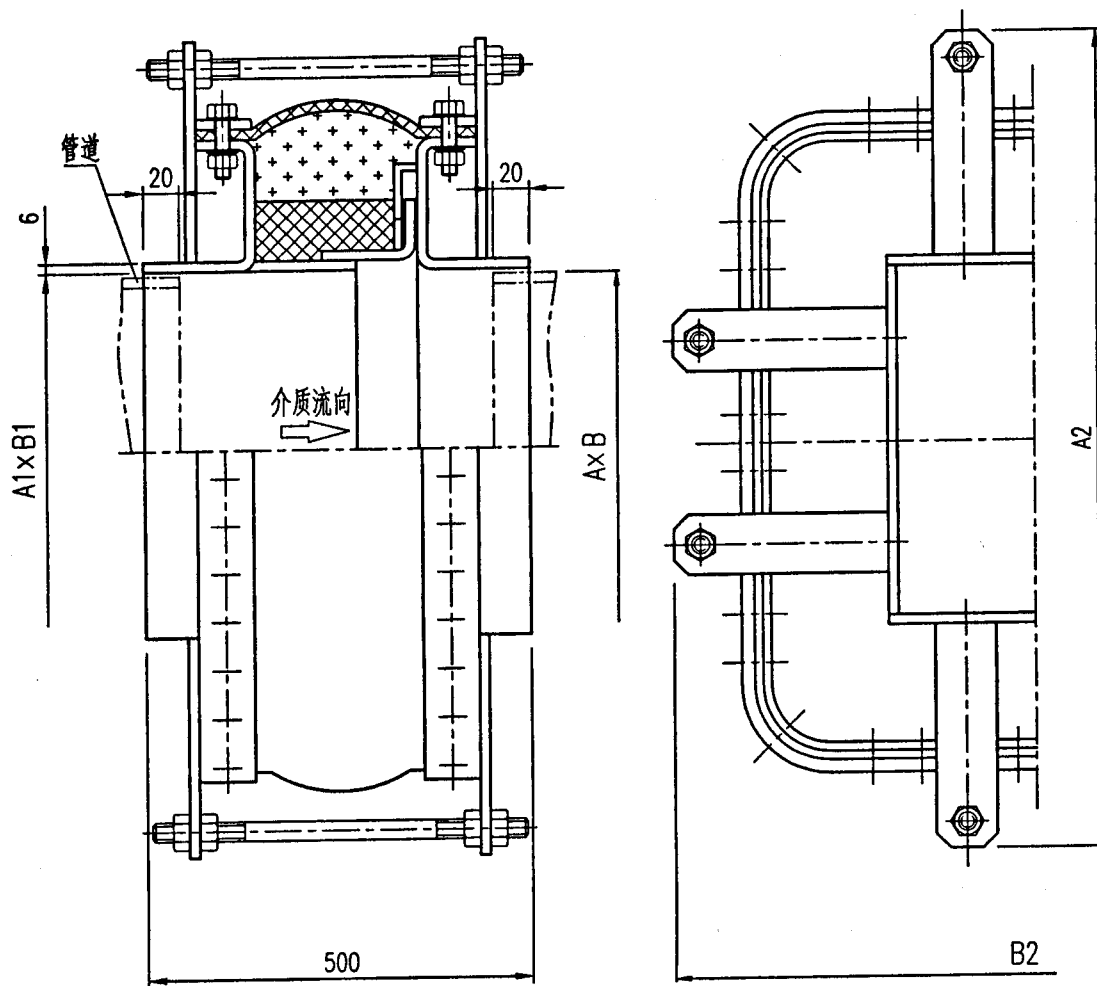
序号	标号	公称通径 A×B (mm)	A1	B1	A2	B2	质量 (kg)
			(mm)				
1	D-LD2000-69301	300×400	303	403	860	960	183
2	D-LD2000-69302	300×500		503		1060	198
3	D-LD2000-69303	300×600		603		1160	214
4	D-LD2000-69304	300×700		703		1260	230
5	D-LD2000-69305	400×500	403	503	960	1060	214
6	D-LD2000-69306	400×600		603		1160	230
7	D-LD2000-69307	400×700		703		1260	245
8	D-LD2000-69308	400×800		803		1360	275
9	D-LD2000-69309	500×600	503	603	1060	1160	245
10	D-LD2000-69310	500×800		803		1360	290
11	D-LD2000-69311	500×900		903		1460	306
12	D-LD2000-69312	500×1000	504	1004		1560	322
13	D-LD2000-69313	600×700	603	703	1160	1260	290
14	D-LD2000-69314	600×800		803		1360	306
15	D-LD2000-69315	600×900		903		1460	322
16	D-LD2000-69316	700×500	703	503	1260	1060	275
17	D-LD2000-69317	700×700		703		1260	306
18	D-LD2000-69318	700×800		803		1360	322
19	D-LD2000-69319	800×800	803	803	1360	1360	351
20	D-LD2000-69320	800×1200	804	1204		1760	414
21	D-LD2000-69321	800×1600		1604		2160	477
22	D-LD2000-69322	900×400	903	403	1460	960	290
23	D-LD2000-69323	900×700		703		1260	351
24	D-LD2000-69324	900×1200		904		1204	1760
25	D-LD2000-69325	1000×600	1004	604	1560	1160	351
26	D-LD2000-69326	1000×700		704		1260	367
27	D-LD2000-69327	1000×800		804		1360	382
28	D-LD2000-69328	1000×1000		1004		1560	414
29	D-LD2000-69329	1200×600	1204	604	1760	1160	382
30	D-LD2000-69330	1200×700		704		1260	398
31	D-LD2000-69331	1200×800		804		1360	414
32	D-LD2000-69332	1200×1000		1004		1560	445
33	D-LD2000-69333	1200×1200		1204		1760	477
34	D-LD2000-69334	1400×700	1404	704	1960	1260	430
35	D-LD2000-69335	1400×800		804		1360	445
36	D-LD2000-69336	1400×900		904		1460	461
37	D-LD2000-69337	1400×1000		1004		1560	477
38	D-LD2000-69338	1400×1200		1204		1760	508
39	D-LD2000-69339	1500×800	1504	804	2060	1360	461
40	D-LD2000-69340	1500×900		904		1460	477

序号	标号	公称通径 A×B (mm)	A1	B1	A2	B2	质量 (kg)
			(mm)				
41	D-LD2000-69341	1500×1000	1504	1004	2060	1560	492
42	D-LD2000-69342	1500×1200		1204		1760	524
43	D-LD2000-69343	1600×1000	1604	1004	2160	1560	508
44	D-LD2000-69344	1600×1200		1204		1760	539
45	D-LD2000-69345	1600×1400		1404		1960	571
46	D-LD2000-69346	1600×1600		1604		2160	602
47	D-LD2000-69347	1800×900	1804	904	2360	1460	524
48	D-LD2000-69348	1800×1000		1004		1560	539
49	D-LD2000-69349	1800×1200		1204		1760	571
50	D-LD2000-69350	1800×1400		1404		1960	602
51	D-LD2000-69351	1800×1800		1804		2360	665
52	D-LD2000-69352	2000×1000	2004	1004	2560	1560	571
53	D-LD2000-69353	2000×1300		1304		1860	616
54	D-LD2000-69354	2000×1600		1604		2160	665
55	D-LD2000-69355	2000×1800		1804		2360	696
56	D-LD2000-69356	2000×2000		2004		2560	728
57	D-LD2000-69357	2200×1200		2204		1204	2760
58	D-LD2000-69358	2200×1400	1404		1960	665	
59	D-LD2000-69359	2200×1600	1604		2160	696	
60	D-LD2000-69360	2200×1800	1804		2360	728	
61	D-LD2000-69361	2200×2000	2004		2560	759	
62	D-LD2000-69362	2400×1200	2404		1204	2960	
63	D-LD2000-69363	2400×1400		1404	1960		696
64	D-LD2000-69364	2400×1600		1604	2160		728
65	D-LD2000-69365	2400×1800		1804	2360		759
66	D-LD2000-69366	2400×2000		2004	2560		790
67	D-LD2000-69367	2600×1600		2604	1604		3160
68	D-LD2000-69368	2600×1800	1804		2360	790	
69	D-LD2000-69369	2600×2000	2004		2560	849	
70	D-LD2000-69370	2600×2200	2204		2760	880	
71	D-LD2000-69371	2800×1800	2804	1804	3360	2360	849
72	D-LD2000-69372	2800×2000		2004		2560	880
73	D-LD2000-69373	2800×2200		2204		2760	912
74	D-LD2000-69374	2800×2400		2404		2960	943
75	D-LD2000-69375	3000×2000	3004	2004	3560	2560	912
76	D-LD2000-69376	3000×2400		2404		2960	988
77	D-LD2000-69377	3000×2600		2604		3160	1019
78	D-LD2000-69378	3200×2200	3204	2204	3760	2760	988
79	D-LD2000-69379	3200×2600		2604		3160	1051
80	D-LD2000-69380	3200×3000		3004		3560	1114

序号	标号	公称通径 A×B (mm)	A1	B1	A2	B2	质量 (kg)
			(mm)				
81	D-LD2000-69381	3600×2400	3604	2404	4160	2960	1082
82	D-LD2000-69382	3600×2800		2804		3360	1145
83	D-LD2000-69383	3600×3200		3204		3760	1208
84	D-LD2000-69384	4000×2800	4005	2805	4560	3360	1208
85	D-LD2000-69385	4000×3000		3005		3560	1239
86	D-LD2000-69386	4000×3200		3205		3760	1274
87	D-LD2000-69387	4500×3000	4505	3005	5060	3560	1331
88	D-LD2000-69388	4500×3400		3405		3960	1394
89	D-LD2000-69389	4500×4000		4005		4560	1488
90	D-LD2000-69390	5000×3400	5005	3405	5560	3960	1472
91	D-LD2000-69391	5000×3800		3805		4360	1535
92	D-LD2000-69392	5000×4200		4205		4760	1598
93	D-LD2000-69393	5500×3600	5505	3605	6160	4160	1582
94	D-LD2000-69394	5500×4200		4205		4760	1676
95	D-LD2000-69395	5500×4800		4805		5360	1771
96	D-LD2000-69396	6000×4000	6006	4006	6560	4560	1930
97	D-LD2000-69397	6000×4600		4606		5160	2036
98	D-LD2000-69398	6000×5000		5006		5560	2106
99	D-LD2000-69399	7000×4600	7006	4606	7560	5160	2212
100	D-LD2000-69400	7000×5300		5306		5860	2335
101	D-LD2000-69401	7000×6000		6006		6560	2459
102	D-LD2000-69402	7500×5000	7506	5006	8160	5560	2371
103	D-LD2000-69403	7500×5600		5606		6160	2476
104	D-LD2000-69404	7500×6400		6406		6960	2617
105	D-LD2000-69405	8000×5000	8006	5006	8560	5560	2472
106	D-LD2000-69406	8000×6000		6006		6560	2649
107	D-LD2000-69407	8000×6800		6806		7360	2790
108	D-LD2000-69408	8500×5800	8506	5806	9160	6360	2701
109	D-LD2000-69409	8500×6400		6406		6960	2807
110	D-LD2000-69410	8500×7200		7206		7760	2948
111	D-LD2000-69411	9000×5400	9006	5406	9560	5960	2733
112	D-LD2000-69412	9000×6400		6406		6960	2909
113	D-LD2000-69413	9000×7200		7206		7760	3050
114	D-LD2000-69414	9500×5800	9506	5806	10060	6360	2891
115	D-LD2000-69415	9500×6600		6606		7160	3032
116	D-LD2000-69416	9500×7600		7606		8160	3209
117	D-LD2000-69417	10000×6000	10006	6006	10560	6560	3028
118	D-LD2000-69418	10000×7000		7006		7560	3204
119	D-LD2000-69419	10500×6200	10506	6206	11060	6760	3152
120	D-LD2000-69420	11000×6600	11006	6606	11560	7160	3310

矩形非金属补偿器

D-LD2000-69451~69870



补偿量: $X_0 = -100\text{mm}$

$Y_0 = 60\text{mm}$

序号	标号	公称通径 A×B (mm)	A1	B1	A2	B2	质量 (kg)
			(mm)				
1	D-LD2000-69451	300×400	303	403	860	960	246
2	D-LD2000-69452	300×500		503		1060	269
3	D-LD2000-69453	300×600		603		1160	291
4	D-LD2000-69454	300×700		703		1260	313
5	D-LD2000-69455	400×500	403	503	960	1060	291
6	D-LD2000-69456	400×600		603		1160	313
7	D-LD2000-69457	400×700		703		1260	335
8	D-LD2000-69458	400×800		803		1360	373
9	D-LD2000-69459	500×600	503	603	1060	1160	335
10	D-LD2000-69460	500×800		803		1360	395
11	D-LD2000-69461	500×900		903		1460	417
12	D-LD2000-69462	500×1000	504	1004		1560	439
13	D-LD2000-69463	600×700	603	703	1160	1260	395
14	D-LD2000-69464	600×800		803		1360	417
15	D-LD2000-69465	600×900		903		1460	439
16	D-LD2000-69466	700×500	703	503	1260	1060	373
17	D-LD2000-69467	700×700		703		1260	417
18	D-LD2000-69468	700×800		803		1360	439
19	D-LD2000-69469	800×800	803	803	1360	1360	477
20	D-LD2000-69470	800×1200	804	1204		1760	566
21	D-LD2000-69471	800×1600		1604		2160	655
22	D-LD2000-69472	900×400	903	403	1460	960	395
23	D-LD2000-69473	900×700		703		1260	477
24	D-LD2000-69474	900×1200	904	1204		1760	588
25	D-LD2000-69475	1000×600	1004	604	1560	1160	477
26	D-LD2000-69476	1000×700		704		1260	499
27	D-LD2000-69477	1000×800		804		1360	521
28	D-LD2000-69478	1000×1000		1004		1560	566
29	D-LD2000-69479	1200×600	1204	604	1760	1160	521
30	D-LD2000-69480	1200×700		704		1260	544
31	D-LD2000-69481	1200×800		804		1360	566
32	D-LD2000-69482	1200×1000		1004		1560	610
33	D-LD2000-69483	1200×1200		1204		1760	655
34	D-LD2000-69484	1400×700	1404	704	1960	1260	588
35	D-LD2000-69485	1400×800		804		1360	610
36	D-LD2000-69486	1400×900		904		1460	633
37	D-LD2000-69487	1400×1000		1004		1560	655
38	D-LD2000-69488	1400×1200		1204		1760	699
39	D-LD2000-69489	1500×800	1504	804	2060	1360	633
40	D-LD2000-69490	1500×900		904		1460	655

序号	标 号	公称通径 A×B (mm)	A1	B1	A2	B2	质量 (kg)
			(mm)				
41	D-LD2000-69491	1500×1000	1504	1004	2060	1560	677
42	D-LD2000-69492	1500×1200		1204		1760	722
43	D-LD2000-69493	1600×1000	1604	1004	2160	1560	699
44	D-LD2000-69494	1600×1200		1204		1760	744
45	D-LD2000-69495	1600×1400		1404		1960	788
46	D-LD2000-69496	1600×1600		1604		2160	833
47	D-LD2000-69497	1800×900	1804	904	2360	1460	722
48	D-LD2000-69498	1800×1000		1004		1560	744
49	D-LD2000-69499	1800×1200		1204		1760	788
50	D-LD2000-69500	1800×1400		1404		1960	833
51	D-LD2000-69501	1800×1800		1804		2360	922
52	D-LD2000-69502	2000×1000	2004	1004	2560	1560	788
53	D-LD2000-69503	2000×1300		1304		1860	855
54	D-LD2000-69504	2000×1600		1604		2160	922
55	D-LD2000-69505	2000×1800		1804		2360	966
56	D-LD2000-69506	2000×2000		2004		2560	1011
57	D-LD2000-69507	2200×1200	2204	1204	2760	1760	877
58	D-LD2000-69508	2200×1400		1404		1960	922
59	D-LD2000-69509	2200×1600		1604		2160	966
60	D-LD2000-69510	2200×1800		1804		2360	1011
61	D-LD2000-69511	2200×2000		2004		2560	1055
62	D-LD2000-69512	2400×1200	2404	1204	2960	1760	922
63	D-LD2000-69513	2400×1400		1404		1960	966
64	D-LD2000-69514	2400×1600		1604		2160	1011
65	D-LD2000-69515	2400×1800		1804		2360	1055
66	D-LD2000-69516	2400×2000		2004		2560	1100
67	D-LD2000-69517	2600×1600	2604	1604	3160	2160	1055
68	D-LD2000-69518	2600×1800		1804		2360	1100
69	D-LD2000-69519	2600×2000		2004		2560	1175
70	D-LD2000-69520	2600×2200		2204		2760	1219
71	D-LD2000-69521	2800×1800	2804	1804	3360	2360	1175
72	D-LD2000-69522	2800×2000		2004		2560	1219
73	D-LD2000-69523	2800×2200		2204		2760	1264
74	D-LD2000-69524	2800×2400		2404		2960	1308
75	D-LD2000-69525	3000×2000	3004	2004	3560	2560	1264
76	D-LD2000-69526	3000×2400		2404		2960	1368
77	D-LD2000-69527	3000×2600		2604		3160	1412
78	D-LD2000-69528	3200×2200	3204	2204	3760	2760	1368
79	D-LD2000-69529	3200×2600		2604		3160	1457
80	D-LD2000-69530	3200×3000		3004		3560	1546

序号	标号	公称通径 A×B (mm)	A1	B1	A2	B2	质量 (kg)
			(mm)				
81	D-LD2000-69531	3600×2400	3604	2404	4160	2960	1501
82	D-LD2000-69532	3600×2800		2804		3360	1590
83	D-LD2000-69533	3600×3200		3204		3760	1679
84	D-LD2000-69534	4000×2800	4005	2805	4560	3360	1679
85	D-LD2000-69535	4000×3000		3005		3560	1724
86	D-LD2000-69536	4000×3200		3205		3760	1768
87	D-LD2000-69537	4500×3000	4505	3005	5060	3560	1850
88	D-LD2000-69538	4500×3400		3405		3960	1939
89	D-LD2000-69539	4500×4000		4005		4560	2073
90	D-LD2000-69540	5000×3400	5005	3405	5560	3960	2050
91	D-LD2000-69541	5000×3800		3805		4360	2139
92	D-LD2000-69542	5000×4200		4205		4760	2228
93	D-LD2000-69543	5500×3600	5505	3605	6160	4160	2206
94	D-LD2000-69544	5500×4200		4205		4760	2340
95	D-LD2000-69545	5500×4800		4805		5360	2473
96	D-LD2000-69546	6000×4000	6006	4006	6560	4560	2687
97	D-LD2000-69547	6000×4600		4606		5160	2836
98	D-LD2000-69548	6000×5000		5006		5560	2936
99	D-LD2000-69549	7000×4600	7006	4606	7560	5160	3085
100	D-LD2000-69550	7000×5300		5306		5860	3259
101	D-LD2000-69551	7000×6000		6006		6560	3434
102	D-LD2000-69552	7500×5000	7506	5006	8160	5560	3309
103	D-LD2000-69553	7500×5600		5606		6160	3459
104	D-LD2000-69554	7500×6400		6406		6960	3658
105	D-LD2000-69555	8000×5000	8006	5006	8560	5560	3449
106	D-LD2000-69556	8000×6000		6006		6560	3698
107	D-LD2000-69557	8000×6800		6806		7360	4090
108	D-LD2000-69558	8500×5800	8506	5806	9160	6360	3773
109	D-LD2000-69559	8500×6400		6406		6960	3922
110	D-LD2000-69560	8500×7200		7206		7760	4121
111	D-LD2000-69561	9000×5400	9006	5406	9560	5960	3813
112	D-LD2000-69562	9000×6400		6406		6960	4062
113	D-LD2000-69563	9000×7200		7206		7760	4261
114	D-LD2000-69564	9500×5800	9506	5806	10060	6360	4037
115	D-LD2000-69565	9500×6600		6606		7160	4236
116	D-LD2000-69566	9500×7600		7606		8160	4485
117	D-LD2000-69567	10000×6000	10006	6006	10560	6560	4227
118	D-LD2000-69568	10000×7000		7006		7560	4476
119	D-LD2000-69569	10500×6200	10506	6206	11060	6760	4401
120	D-LD2000-69570	11000×6600	11006	6606	11560	7160	4625

序号	标号	公称通径 A×B (mm)	A1	B1	A2	B2	质量 (kg)
			(mm)				
1	D-LD2000-69601	300×400	303	403	900	1000	264
2	D-LD2000-69602	300×500		503		1100	288
3	D-LD2000-69603	300×600		603		1200	311
4	D-LD2000-69604	300×700		703		1300	334
5	D-LD2000-69605	400×500	403	503	1000	1100	311
6	D-LD2000-69606	400×600		603		1200	334
7	D-LD2000-69607	400×700		703		1300	357
8	D-LD2000-69608	400×800		803		1400	396
9	D-LD2000-69609	500×600	503	603	1100	1200	334
10	D-LD2000-69610	500×800		803		1400	419
11	D-LD2000-69611	500×900		903		1500	442
12	D-LD2000-69612	500×1000	504	1004	1600	466	
13	D-LD2000-69613	600×700	603	703	1200	1300	419
14	D-LD2000-69614	600×800		803		1400	442
15	D-LD2000-69615	600×900		903		1500	466
16	D-LD2000-69616	700×500	703	503	1300	1100	396
17	D-LD2000-69617	700×700		703		1300	442
18	D-LD2000-69618	700×800		803		1400	466
19	D-LD2000-69619	800×800	803	803	1400	1400	505
20	D-LD2000-69620	800×1200	804	1204		1800	597
21	D-LD2000-69621	800×1600		1604		2200	690
22	D-LD2000-69622	900×400	903	403	1500	1000	419
23	D-LD2000-69623	900×700		703		1300	505
24	D-LD2000-69624	900×1200	904	1204		1800	621
25	D-LD2000-69625	1000×600	1004	604	1600	1200	505
26	D-LD2000-69626	1000×700		704		1300	528
27	D-LD2000-69627	1000×800		804		1400	551
28	D-LD2000-69628	1000×1000		1004		1600	597
29	D-LD2000-69629	1200×600	1204	604	1800	1200	551
30	D-LD2000-69630	1200×700		704		1300	574
31	D-LD2000-69631	1200×800		804		1400	597
32	D-LD2000-69632	1200×1000		1004		1600	644
33	D-LD2000-69633	1200×1200		1204		1800	690
34	D-LD2000-69634	1400×700	1404	704	2000	1300	621
35	D-LD2000-69635	1400×800		804		1400	644
36	D-LD2000-69636	1400×900		904		1500	667
37	D-LD2000-69637	1400×1000		1004		1600	690
38	D-LD2000-69638	1400×1200		1204		1800	736
39	D-LD2000-69639	1500×800	1504	804	2100	1400	667
40	D-LD2000-69640	1500×900		904		1500	690

序号	标号	公称通径 A×B (mm)	A1	B1	A2	B2	质量 (kg)
			(mm)				
41	D-LD2000-69641	1500×1000	1504	1004	2100	1600	713
42	D-LD2000-69642	1500×1200		1204		1800	759
43	D-LD2000-69643	1600×1000	1604	1004	2200	1600	736
44	D-LD2000-69644	1600×1200		1204		1800	783
45	D-LD2000-69645	1600×1400		1404		2000	829
46	D-LD2000-69646	1600×1600		1604		2200	875
47	D-LD2000-69647	1800×900	1804	904	2400	1500	759
48	D-LD2000-69648	1800×1000		1004		1600	783
49	D-LD2000-69649	1800×1200		1204		1800	829
50	D-LD2000-69650	1800×1400		1404		2000	875
51	D-LD2000-69651	1800×1800		1804		2400	968
52	D-LD2000-69652	2000×1000	2004	1004	2600	1600	829
53	D-LD2000-69653	2000×1300		1304		1900	898
54	D-LD2000-69654	2000×1600		1604		2200	968
55	D-LD2000-69655	2000×1800		1804		2400	1014
56	D-LD2000-69656	2000×2000		2004		2600	1061
57	D-LD2000-69657	2200×1200	2204	1204	2800	1800	922
58	D-LD2000-69658	2200×1400		1404		2000	968
59	D-LD2000-69659	2200×1600		1604		2200	1014
60	D-LD2000-69660	2200×1800		1804		2400	1061
61	D-LD2000-69661	2200×2000		2004		2600	1107
62	D-LD2000-69662	2400×1200	2404	1204	3000	1800	968
63	D-LD2000-69663	2400×1400		1404		2000	1014
64	D-LD2000-69664	2400×1600		1604		2200	1061
65	D-LD2000-69665	2400×1800		1804		2400	1107
66	D-LD2000-69666	2400×2000		2004		2600	1153
67	D-LD2000-69667	2600×1600	2604	1604	3200	2200	1107
68	D-LD2000-69668	2600×1800		1804		2400	1153
69	D-LD2000-69669	2600×2000		2004		2600	1231
70	D-LD2000-69670	2600×2200		2204		2800	1278
71	D-LD2000-69671	2800×1800	2804	1804	3400	2400	1231
72	D-LD2000-69672	2800×2000		2004		2600	1278
73	D-LD2000-69673	2800×2200		2204		2800	1324
74	D-LD2000-69674	2800×2400		2404		3000	1370
75	D-LD2000-69675	3000×2000	3004	2004	3600	2600	1324
76	D-LD2000-69676	3000×2400		2404		3000	1433
77	D-LD2000-69677	3000×2600		2604		3200	1479
78	D-LD2000-69678	3200×2200	3204	2204	3800	2800	1433
79	D-LD2000-69679	3200×2600		2604		3200	1525
80	D-LD2000-69680	3200×3000		3004		3600	1618

序号	标号	公称通径 A×B (mm)	A1	B1	A2	B2	质量 (kg)
			(mm)				
81	D-LD2000-69681	3600×2400	3604	2404	4200	3000	1572
82	D-LD2000-69682	3600×2800		2804		3400	1664
83	D-LD2000-69683	3600×3200		3204		3800	1757
84	D-LD2000-69684	4000×2800	4005	2805	4600	3400	1757
85	D-LD2000-69685	4000×3000		3005		3600	1803
86	D-LD2000-69686	4000×3200		3205		3800	1849
87	D-LD2000-69687	4500×3000	4505	3005	5100	3600	1935
88	D-LD2000-69688	4500×3400		3405		4000	2027
89	D-LD2000-69689	4500×4000		4005		4600	2166
90	D-LD2000-69690	5000×3400	5005	3405	5600	4000	2143
91	D-LD2000-69691	5000×3800		3805		4400	2236
92	D-LD2000-69692	5000×4200		4205		4800	2329
93	D-LD2000-69693	5500×3600	5505	3605	6100	4200	2305
94	D-LD2000-69694	5500×4200		4205		4800	2444
95	D-LD2000-69695	5500×4800		4805		5400	2583
96	D-LD2000-69696	6000×4000	6006	4006	6600	4600	2795
97	D-LD2000-69697	6000×4600		4606		5200	2950
98	D-LD2000-69698	6000×5000		5006		5600	3053
99	D-LD2000-69699	7000×4600	7006	4606	7600	5200	3208
100	D-LD2000-69700	7000×5300		5306		5900	3389
101	D-LD2000-69701	7000×6000		6006		6600	3569
102	D-LD2000-69702	7500×5000	7506	5006	8100	5600	3440
103	D-LD2000-69703	7500×5600		5606		6200	3595
104	D-LD2000-69704	7500×6400		6406		7000	3802
105	D-LD2000-69705	8000×5000	8006	5006	8600	5600	3585
106	D-LD2000-69706	8000×6000		6006		6600	3844
107	D-LD2000-69707	8000×6800		6806		7400	4050
108	D-LD2000-69708	8500×5800	8506	5806	9100	6400	3921
109	D-LD2000-69709	8500×6400		6406		7000	4076
110	D-LD2000-69710	8500×7200		7206		7800	4283
111	D-LD2000-69711	9000×5400	9006	5406	9600	6000	3963
112	D-LD2000-69712	9000×6400		6406		7000	4221
113	D-LD2000-69713	9000×7200		7206		7800	4428
114	D-LD2000-69714	9500×5800	9506	5806	10100	6400	4195
115	D-LD2000-69715	9500×6600		6606		7200	4402
116	D-LD2000-69716	9500×7600		7606		8200	4660
117	D-LD2000-69717	10000×6000	10006	6006	10600	6600	4392
118	D-LD2000-69718	10000×7000		7006		7600	4650
119	D-LD2000-69719	10500×6200	10506	6206	11100	6800	4573
120	D-LD2000-69720	11000×6600	11006	6606	11600	7200	4805

序号	标号	公称通径 A×B (mm)	A1	B1	A2	B2	质量 (kg)
			(mm)				
1	D-LD2000-69751	300×400	303	403	940	1040	283
2	D-LD2000-69752	300×500		503		1140	307
3	D-LD2000-69753	300×600		603		1240	331
4	D-LD2000-69754	300×700		703		1340	356
5	D-LD2000-69755	400×500	403	503	1040	1140	331
6	D-LD2000-69756	400×600		603		1240	356
7	D-LD2000-69757	400×700		703		1340	380
8	D-LD2000-69758	400×800		803		1440	420
9	D-LD2000-69759	500×600	503	603	1140	1240	380
10	D-LD2000-69760	500×800		803		1440	444
11	D-LD2000-69761	500×900		903		1540	468
12	D-LD2000-69762	500×1000	504	1004		1640	493
13	D-LD2000-69763	600×700	603	703	1240	1340	444
14	D-LD2000-69764	600×800		803		1440	468
15	D-LD2000-69765	600×900		903		1540	493
16	D-LD2000-69766	700×500	703	503	1340	1140	420
17	D-LD2000-69767	700×700		703		1340	468
18	D-LD2000-69768	700×800		803		1440	493
19	D-LD2000-69769	800×800	803	803	1440	1440	533
20	D-LD2000-69770	800×1200	804	1204		1840	630
21	D-LD2000-69771	800×1600		1604		2240	726
22	D-LD2000-69772	900×400	903	403	1540	1040	444
23	D-LD2000-69773	900×700		703		1340	533
24	D-LD2000-69774	900×1200	904	1204		1840	654
25	D-LD2000-69775	1000×600	1004	604	1640	1240	533
26	D-LD2000-69776	1000×700		704		1340	557
27	D-LD2000-69777	1000×800		804		1440	581
28	D-LD2000-69778	1000×1000		1004		1640	630
29	D-LD2000-69779	1200×600	1204	604	1840	1240	581
30	D-LD2000-69780	1200×700		704		1340	605
31	D-LD2000-69781	1200×800		804		1440	630
32	D-LD2000-69782	1200×1000		1004		1640	678
33	D-LD2000-69783	1200×1200		1204		1840	726
34	D-LD2000-69784	1400×700	1404	704	2040	1340	654
35	D-LD2000-69785	1400×800		804		1440	678
36	D-LD2000-69786	1400×900		904		1540	702
37	D-LD2000-69787	1400×1000		1004		1640	726
38	D-LD2000-69788	1400×1200		1204		1840	774
39	D-LD2000-69789	1500×800	1504	804	2140	1440	702
40	D-LD2000-69790	1500×900		904		1540	726

序号	标号	公称通径 A×B (mm)	A1	B1	A2	B2	质量 (kg)
			(mm)				
41	D-LD2000-69791	1500×1000	1504	1004	2140	1640	750
42	D-LD2000-69792	1500×1200		1204		1840	798
43	D-LD2000-69793	1600×1000	1604	1004	2240	1640	774
44	D-LD2000-69794	1600×1200		1204		1840	822
45	D-LD2000-69795	1600×1400		1404		2040	870
46	D-LD2000-69796	1600×1600		1604		2240	918
47	D-LD2000-69797	1800×900	1804	904	2440	1540	798
48	D-LD2000-69798	1800×1000		1004		1640	822
49	D-LD2000-69799	1800×1200		1204		1840	870
50	D-LD2000-69800	1800×1400		1404		2040	918
51	D-LD2000-69801	1800×1800		1804		2440	1015
52	D-LD2000-69802	2000×1000	2004	1004	2640	1640	870
53	D-LD2000-69803	2000×1300		1304		1940	943
54	D-LD2000-69804	2000×1600		1604		2240	1015
55	D-LD2000-69805	2000×1800		1804		2440	1063
56	D-LD2000-69806	2000×2000		2004		2640	1111
57	D-LD2000-69807	2200×1200	2204	1204	2840	1840	967
58	D-LD2000-69808	2200×1400		1404		2040	1015
59	D-LD2000-69809	2200×1600		1604		2240	1063
60	D-LD2000-69810	2200×1800		1804		2440	1111
61	D-LD2000-69811	2200×2000		2004		2640	1159
62	D-LD2000-69812	2400×1200	2404	1204	3040	1840	1015
63	D-LD2000-69813	2400×1400		1404		2040	1063
64	D-LD2000-69814	2400×1600		1604		2240	1111
65	D-LD2000-69815	2400×1800		1804		2440	1159
66	D-LD2000-69816	2400×2000		2004		2640	1207
67	D-LD2000-69817	2600×1600	2604	1604	3240	2240	1159
68	D-LD2000-69818	2600×1800		1804		2440	1207
69	D-LD2000-69819	2600×2000		2004		2640	1289
70	D-LD2000-69820	2600×2200		2204		2840	1337
71	D-LD2000-69821	2800×1800	2804	1804	3440	2440	1289
72	D-LD2000-69822	2800×2000		2004		2640	1337
73	D-LD2000-69823	2800×2200		2204		2840	1385
74	D-LD2000-69824	2800×2400		2404		3040	1433
75	D-LD2000-69825	3000×2000	3004	2004	3640	2640	1385
76	D-LD2000-69826	3000×2400		2404		3040	1498
77	D-LD2000-69827	3000×2600		2604		3240	1546
78	D-LD2000-69828	3200×2200	3204	2204	3840	2840	1498
79	D-LD2000-69829	3200×2600		2604		3240	1594
80	D-LD2000-69830	3200×3000		3004		3640	1691

序号	标号	公称通径 A×B (mm)	A1	B1	A2	B2	质量 (kg)
			(mm)				
81	D-LD2000-69831	3600×2400	3604	2404	4240	3040	1642
82	D-LD2000-69832	3600×2800		2804		3440	1739
83	D-LD2000-69833	3600×3200		3204		3840	1835
84	D-LD2000-69834	4000×2800	4005	2805	4640	3440	1835
85	D-LD2000-69835	4000×3000		3005		3640	1883
86	D-LD2000-69836	4000×3200		3205		3840	1931
87	D-LD2000-69837	4500×3000	4505	3005	5140	3640	2020
88	D-LD2000-69838	4500×3400		3405		4040	2116
89	D-LD2000-69839	4500×4000		4005		4640	2261
90	D-LD2000-69840	5000×3400	5005	3405	5640	4040	2237
91	D-LD2000-69841	5000×3800		3805		4440	2333
92	D-LD2000-69842	5000×4200		4205		4840	2429
93	D-LD2000-69843	5500×3600	5505	3605	6140	4240	2405
94	D-LD2000-69844	5500×4200		4205		4840	2550
95	D-LD2000-69845	5500×4800		4805		5440	2694
96	D-LD2000-69846	6000×4000	6006	4006	6640	4640	2904
97	D-LD2000-69847	6000×4600		4606		5240	3064
98	D-LD2000-69848	6000×5000		5006		5640	3171
99	D-LD2000-69849	7000×4600	7006	4606	7640	5240	3332
100	D-LD2000-69850	7000×5300		5306		5940	3519
101	D-LD2000-69851	7000×6000		6006		6640	3706
102	D-LD2000-69852	7500×5000	7506	5006	8140	5640	3572
103	D-LD2000-69853	7500×5600		5606		6240	3733
104	D-LD2000-69854	7500×6400		6406		7040	3947
105	D-LD2000-69855	8000×5000	8006	5006	8640	5640	3723
106	D-LD2000-69856	8000×6000		6006		6640	3990
107	D-LD2000-69857	8000×6800		6806		7440	4204
108	D-LD2000-69858	8500×5800	8506	5806	9140	6440	4070
109	D-LD2000-69859	8500×6400		6406		7040	4231
110	D-LD2000-69860	8500×7200		7206		7840	4444
111	D-LD2000-69861	9000×5400	9006	5406	9640	6040	4113
112	D-LD2000-69862	9000×6400		6406		7040	4381
113	D-LD2000-69863	9000×7200		7206		7840	4595
114	D-LD2000-69864	9500×5800	9506	5806	10140	6440	4354
115	D-LD2000-69865	9500×6600		6606		7240	4568
116	D-LD2000-69866	9500×7600		7606		8240	4835
117	D-LD2000-69867	10000×6000	10006	6006	10640	6640	4558
118	D-LD2000-69868	10000×7000		7006		7640	4825
119	D-LD2000-69869	10500×6200	10506	6206	11140	6840	4745
120	D-LD2000-69870	11000×6600	11006	6606	11640	7240	4986

八、传动装置及执行机构

传动装置D-LD2000-70001~75004

电动执行机构D-LD2000-76001~76046

说 明

传动装置的型式编制了以下三类：

- 1、蜗轮箱传动装置。
- 2、杠杆传动装置。
- 3、立柱传动装置。

传动装置的传动力矩分为 $78.4 \text{ N} \cdot \text{m}$ (8 kg-m) 和 $294 \text{ N} \cdot \text{m}$ (30 kg-m) 两种。

$78.4 \text{ N} \cdot \text{m}$ (8 kg-m) 传动装置适用于：

- 1、圆风门： $D_N 100 \sim D_N 600$ 。
- 2、单轴方风门： $300 \times 400 \sim 500 \times 1000$ 。
- 3、双轴方风门： $600 \times 700 \sim 800 \times 800$ 。

$294 \text{ N} \cdot \text{m}$ (30 kg-m) 传动装置适用于：

- 1、圆风门： $D_N 700 \sim D_N 1400$ 。
- 2、双轴方风门： $800 \times 1200 \sim 1000 \times 1000$ 。
- 3、三轴、四轴、五轴方风门。

传动装置手轮或手柄的转向与风门的开闭关系是：顺时针方向转动手轮或手柄，则风门关闭；反之，则风门开启；只有当布置于操作层标高以上的风门，需选用立柱上方传动装置时，才是例外，这种传动型式应尽量少用。

远方传动装置的组合型式：

- 1、蜗轮箱上、下方传动装置：

蜗轮箱上、下方传动组合型式，适用于风门轴为垂直布置的场合。在两个万向接头（一个带伸缩节）间的距离应小于 5m ，连接管的倾斜角不应大于 30° 。

- 2、蜗轮箱远方传动装置：

蜗轮箱远方传动组合型式，适用于风门轴水平布置的场合。在两个接头构件间的距离应小于 4m 。在蜗轮箱与风门间，当连接杆所经过的路线上有障碍物时，可采用带支座接头构件。

- 3、杆杠式远方传动装置：

这种传动方式适用于风门轴为水平布置的场合。

风门轴和手轮轴间的距离应小于 4m 。当连接杆所经过的路线上有障碍物时，可采用带支座接头构件。

- 4、立柱远方传动装置：

立柱远方传动装置有上、下方两种传动方式，适用于风门轴为垂直布置的场合。在两个万向接头（一个带伸缩节）间的距离应小于 5m 。连接管的倾斜角不应大于 30° 。立柱上方传动装置，应尽量少用。

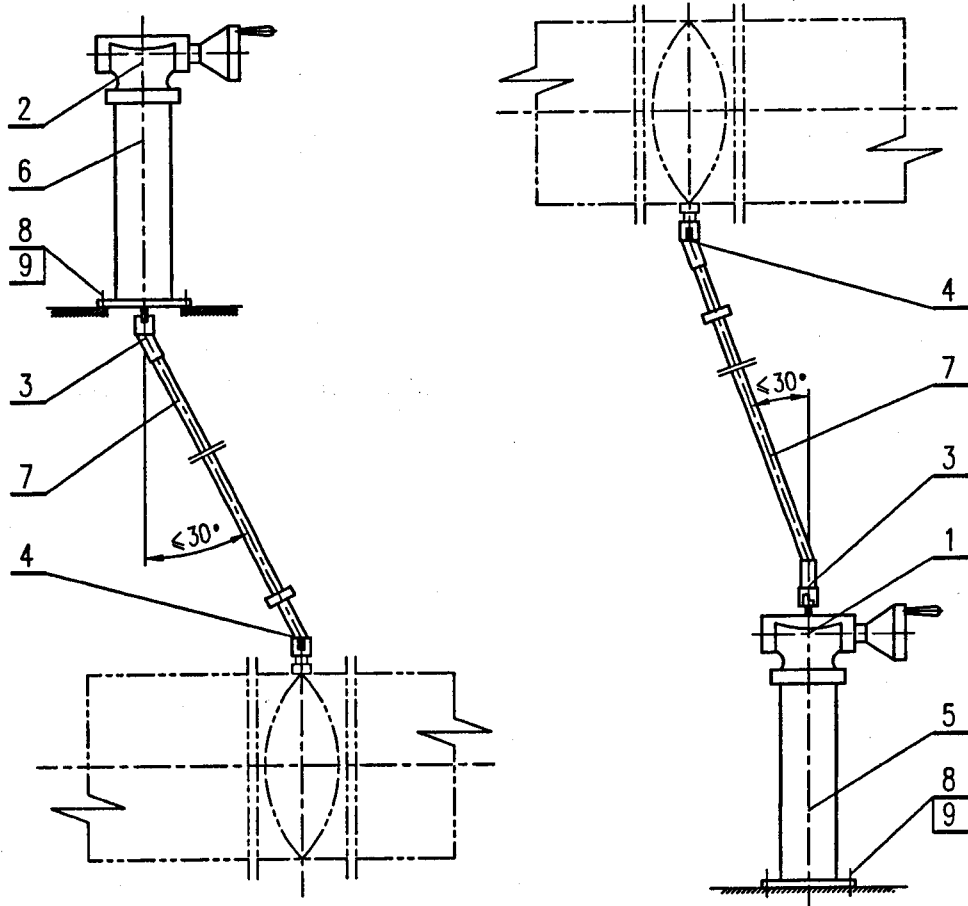
- 5、就地传动装置。

就地传动装置有就地传动蜗轮箱和杠杆式就地传动装置两种型式，可以直接安装在风门的主轴上。

本系列传动装置编制过程中得到了下列制造厂提供的信息：

- 1、江苏省江阴市焱鑫石化电力机械厂
- 2、无锡华通电力设备有限公司
- 3、无锡鸿翔电力辅机厂
- 4、无锡联营电力设备有限公司
- 5、无锡华东电力设备有限公司
- 6、上海亚达电力设备附件厂
- 7、兰州长信电力设备有限责任公司

传动装置组合型式 D-LD2000-70001

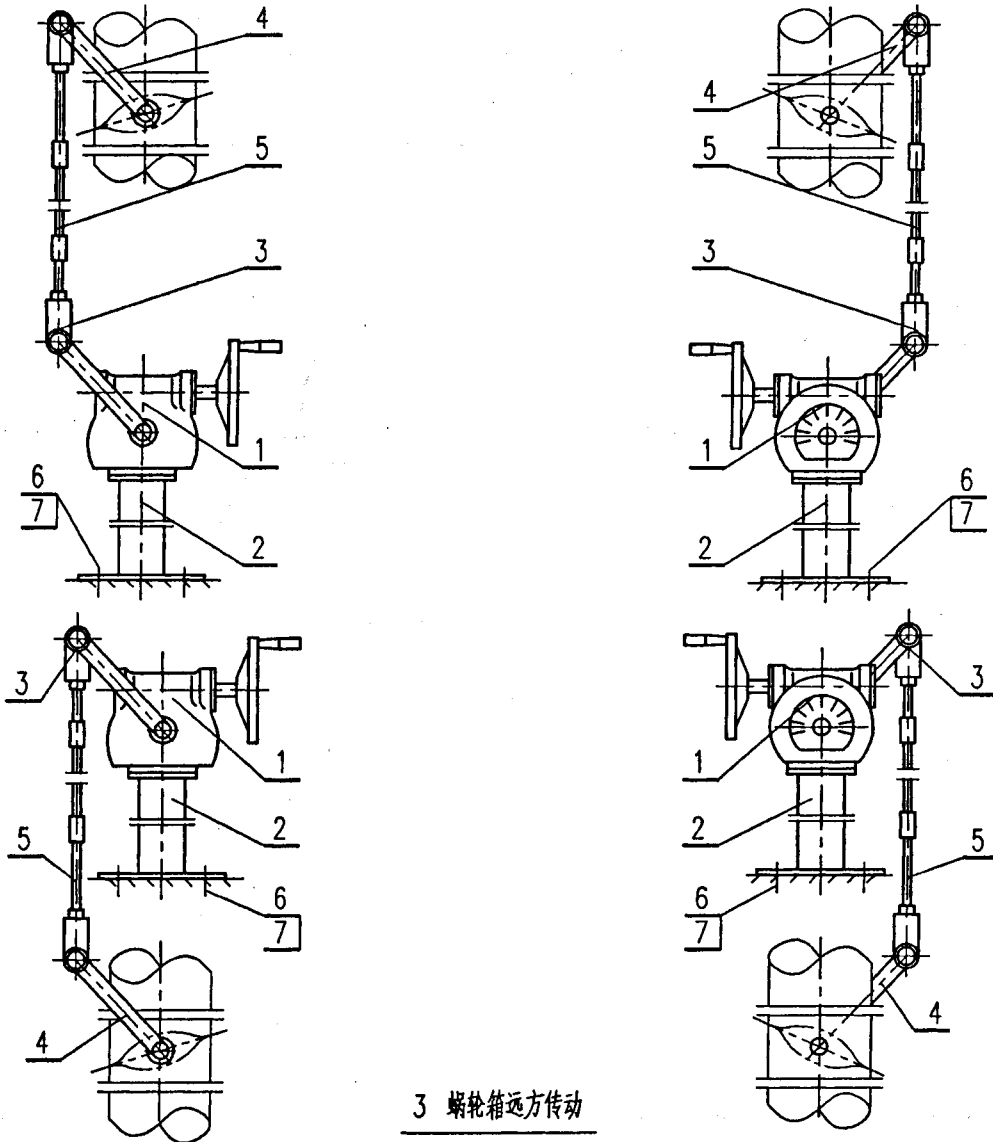


1 蜗轮箱下方传动

2 蜗轮箱上方传动

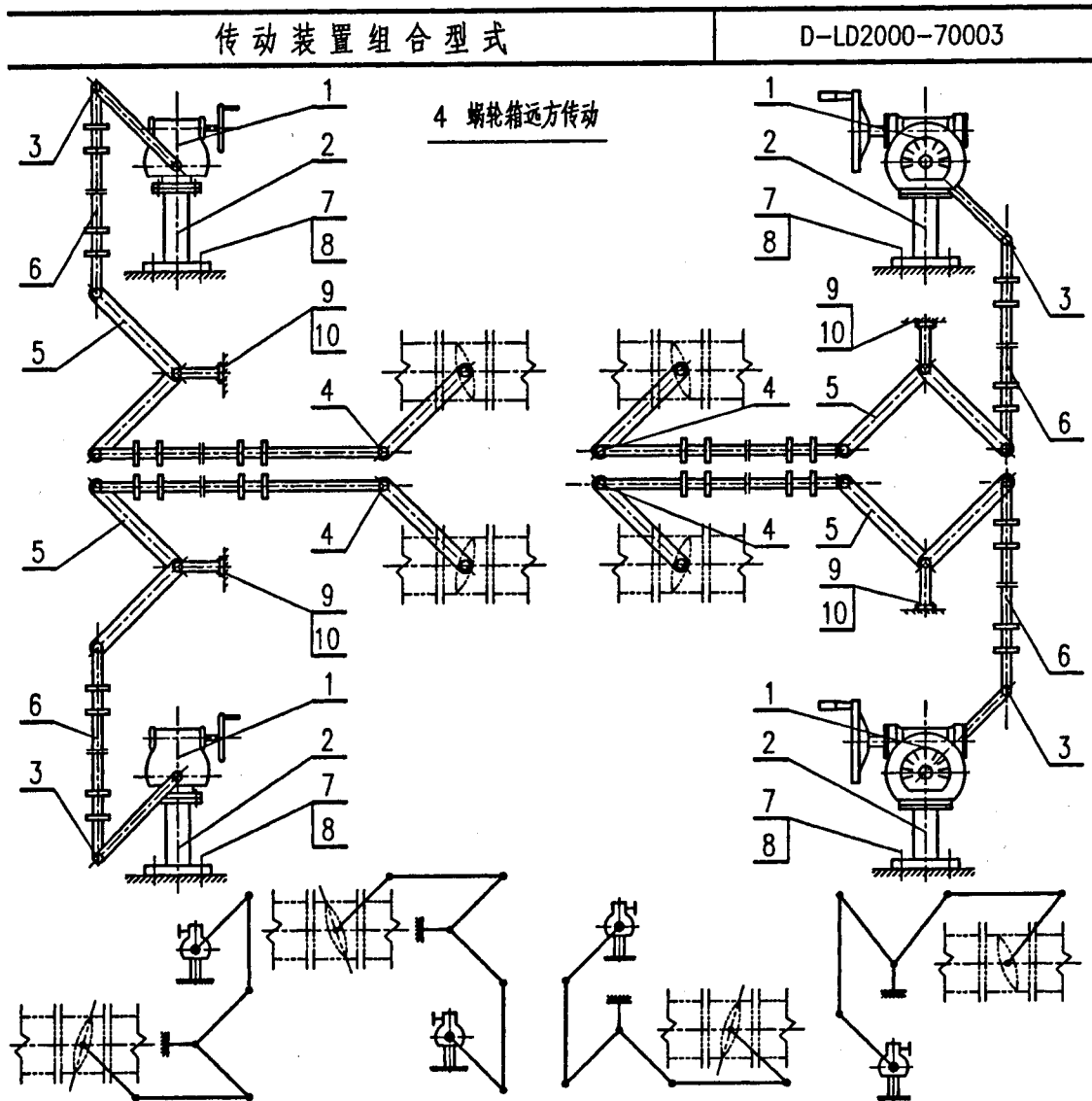
序号	部件名称	标 号	
		78.4N·m (8kg-m)	294N·m (30kg-m)
1	蜗轮箱上方转动装置	D-LD2000-71003	D-LD2000-71004
2	蜗轮箱下方转动装置	D-LD2000-71001	D-LD2000-71002
3	万向接头	D-LD2000-75001	D-LD2000-75002
4	带伸缩节万向接头	D-LD2000-75003	D-LD2000-75004
5	蜗轮箱上方转动装置 支座	D-LD2000-73001	D-LD2000-73002
6	蜗轮箱下方转动装置 支座	D-LD2000-73003	D-LD2000-73004
7	钢 管	φ1"	φ1¼"
8	螺 栓 GB5780-2000	4×M12 (长度工程中定)	4×M16 (长度工程中定)
9	螺 母 GB41-2000	4×M12	4×M16

传动装置组合型式 D-LD2000-70002



3 蜗轮箱远方传动

序号	部件名称	标 号	
		78.4N·m(8kg-m)	294N·m(30kg-m)
1	远方传动蜗轮箱	D-LD2000-71005	D-LD2000-71006
2	蜗轮箱远方转动装置 支座	D-LD2000-73005	D-LD2000-73006
3	接远方传动蜗轮轴构件	D-LD2000-74001	D-LD2000-74002
4	接风门轴构件	D-LD2000-74003	D-LD2000-74004
5	钢 管	φ1"	φ1¼"
6	螺 栓 GB5780-2000	4×M12 (长度工程中定)	4×M16 (长度工程中定)
7	螺 母 GB41-2000	4×M12	4×M16

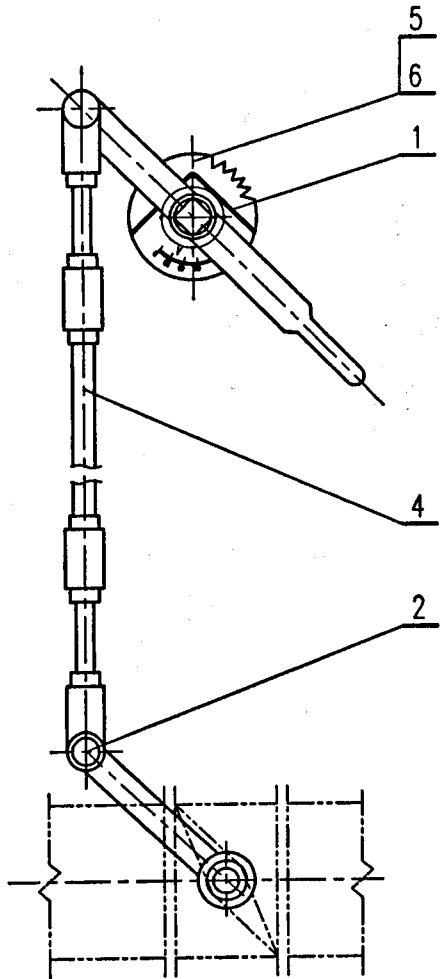


序号	部件名称	标 号	
		78.4N·m (8kg-m)	294N·m (30kg-m)
1	远方传动蜗轮箱	D-LD2000-71005	D-LD2000-71006
2	蜗轮箱远方转动装置 支座	D-LD2000-73005	D-LD2000-73006
3	接远方传动蜗轮轴构件	D-LD2000-74001	D-LD2000-74002
4	接风门轴构件	D-LD2000-74003	D-LD2000-74004
5	带支座接头构件	D-LD2000-74005	D-LD2000-74006
6	钢 管	φ1"	φ1½"
7	螺 栓 GB5780-2000	4×M12 (长度工程中定)	4×M16 (长度工程中定)
8	螺 母 GB41-2000	4×M12	4×M16
9	螺 栓 GB5780-2000	4×M10 (长度工程中定)	4×M10 (长度工程中定)
10	螺 母 GB41-2000	4×M10	4×M10

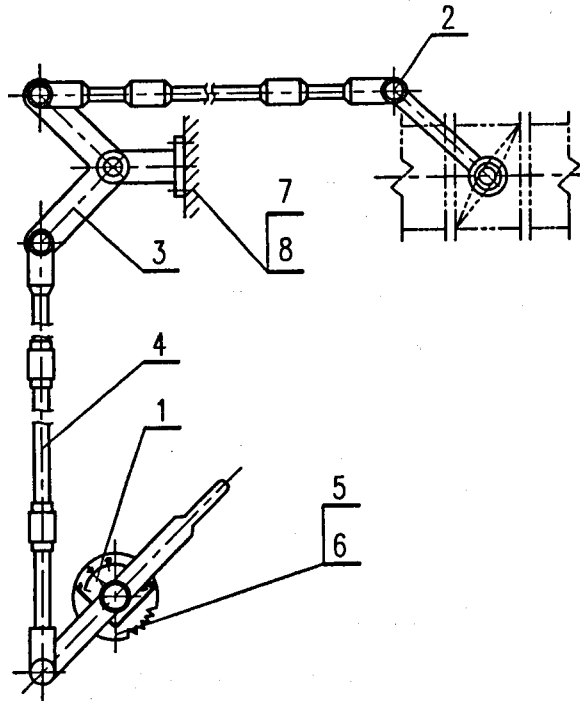
传动装置组合型式

D-LD2000-70004

5 杠杆远方传动

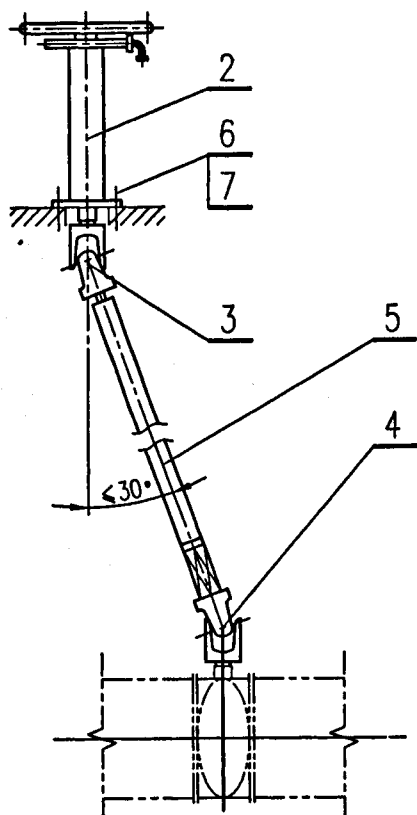


6 杠杆远方传动

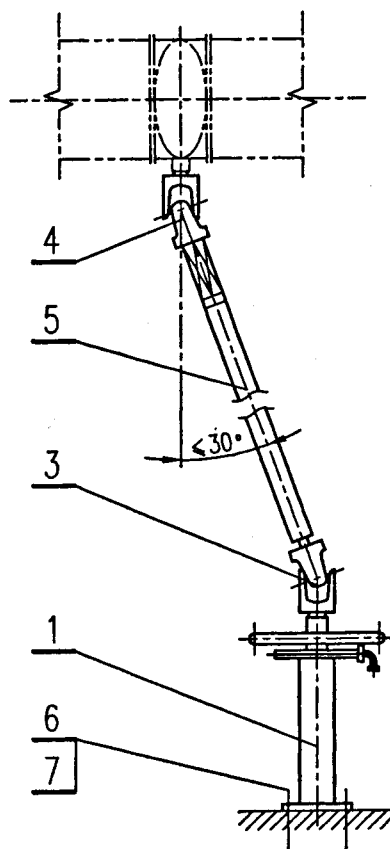


序号	部件名称	标 号	
		78.4N·m (8kg-m)	294N·m (30kg-m)
1	杠杆式远方传动装置	D-LD2000-72003	D-LD2000-72004
2	接风门轴构件	D-LD2000-74003	D-LD2000-74004
3	带支座接头构件	D-LD2000-74005	D-LD2000-74006
4	钢 管	ø1"	ø1¼"
5	螺 栓 GB5780-2000	4×M10 (长度工程中定)	4×M10 (长度工程中定)
6	螺 母 GB41-2000	4×M10	4×M10
7	螺 栓 GB5780-2000	4×M10 (长度工程中定)	4×M10 (长度工程中定)
8	螺 母 GB41-2000	4×M10	4×M10

传动置组合型式	D-LD2000-70005
---------	----------------



7 立柱下方传动



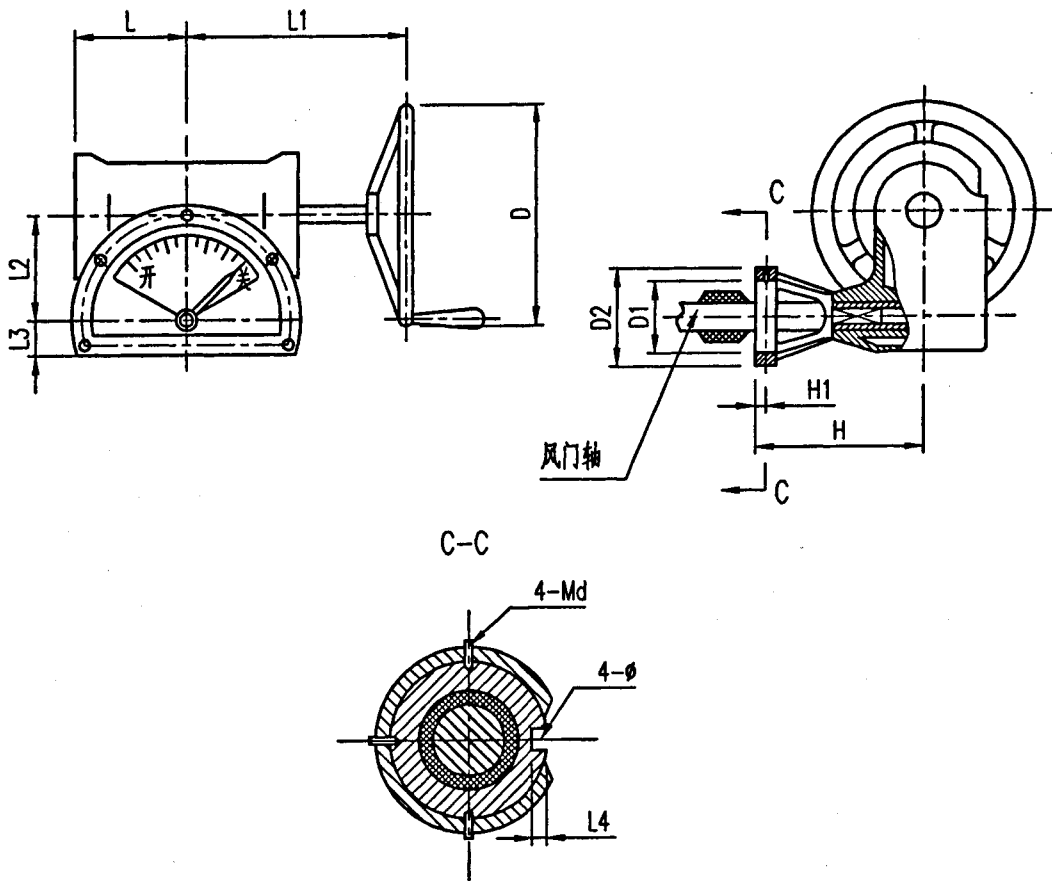
8 立柱上方传动

(本型式为顺时针开风门应尽量避免采用)

序号	部件名称	标 号	
		78.4N·m (8kg-m)	294N·m (30kg-m)
1	立柱上方传动装置	D-LD2000-72005	D-LD2000-72006
2	立柱下方传动装置	D-LD2000-72007	D-LD2000-72008
3	万向接头	D-LD2000-75001	D-LD2000-75002
4	带伸缩节万向接头	D-LD2000-75003	D-LD2000-75004
5	钢 管	φ1"	φ1¼"
6	螺 栓 GB5780-2000	4×M12 (长度工程中定)	4×M16 (长度工程中定)
7	螺 母 GB41-2000	4×M12	4×M16

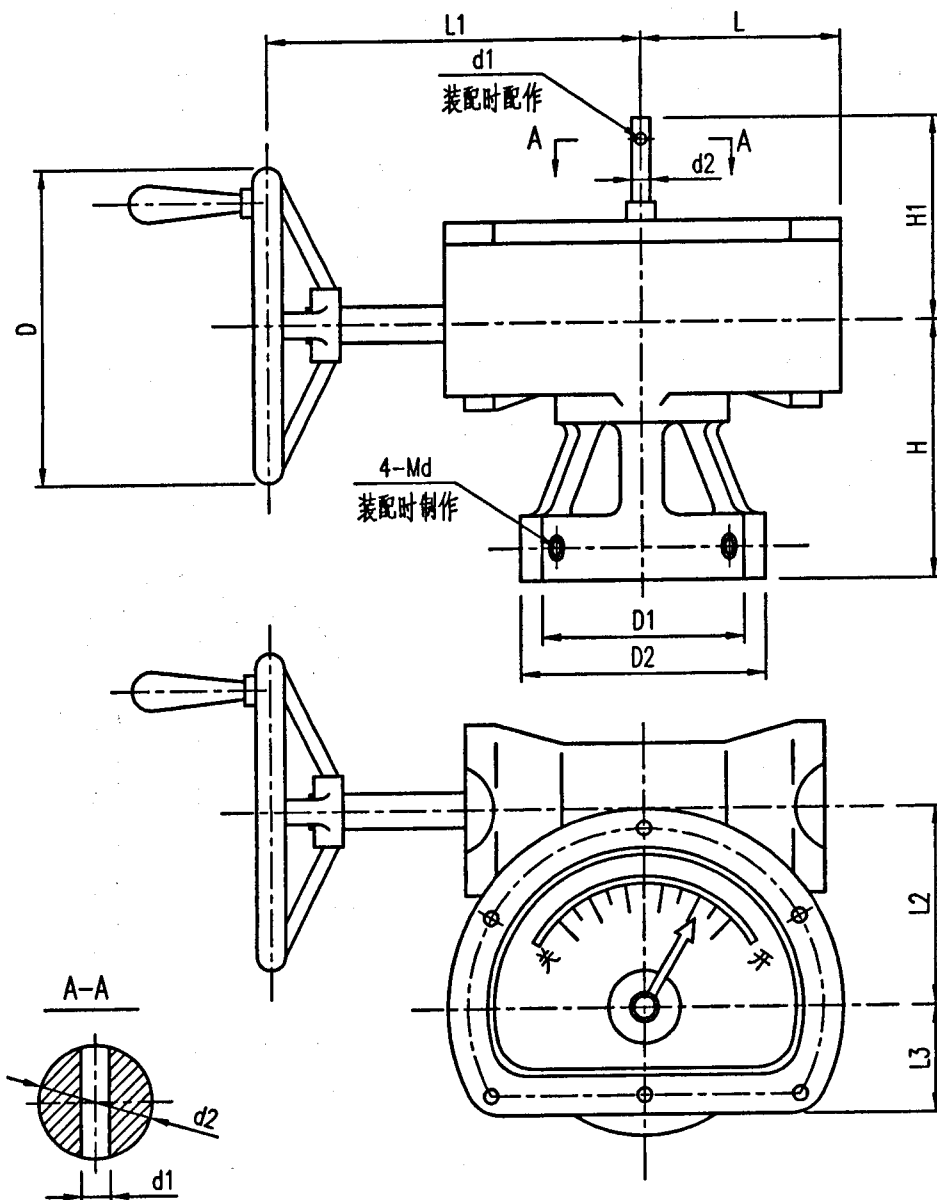
就地传动蜗轮箱

D-LD2000-71001~71002



标号	L	L ₁	L ₂	L ₃	L ₄	H	H ₁	D	D ₁	D ₂	d	φ	质量 kg	扭矩 N·m
	mm													
D-LD2000-71001	97	202.5	80	57.5	8	125	15	200	86	106	10	7.5	16.6	78.4
D-LD2000-71002	122	243	120	70	9	160	20	250	125	150	12	9.5	27.5	294

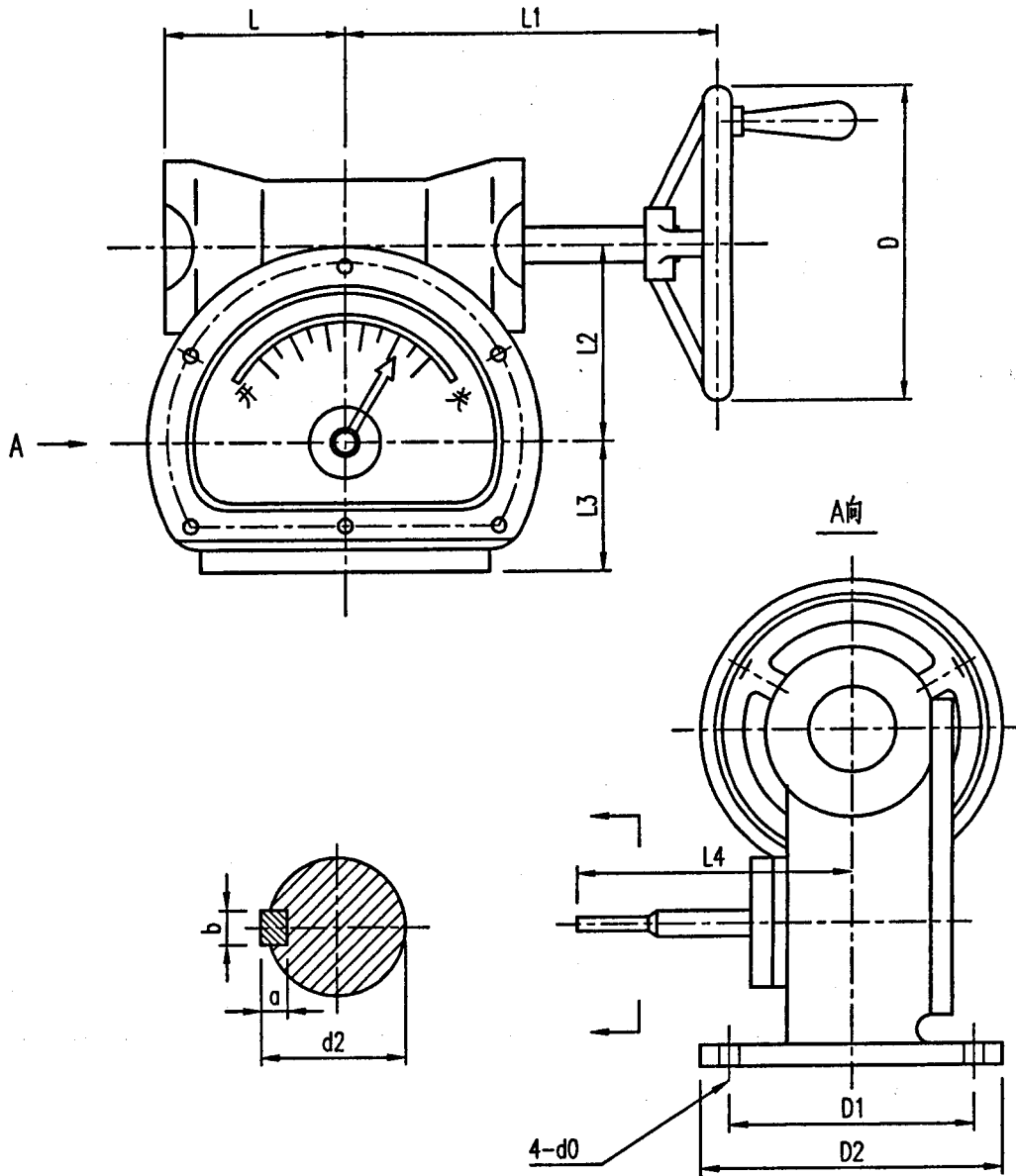
上方传动蜗轮箱 D-LD2000-71003~71004



标号	L	L ₁	L ₂	L ₃	H	H ₁	D	D ₁	D ₂	d	d ₁	d ₂	质量 kg	扭矩 N·m
	mm													
D-LD2000-71003	97	202.5	80	57.5	125	98	200	86	106	10	8	22	16.9	78.4
D-LD2000-71004	122	243	120	70	160	120	250	125	150	12	12	32	29.1	294

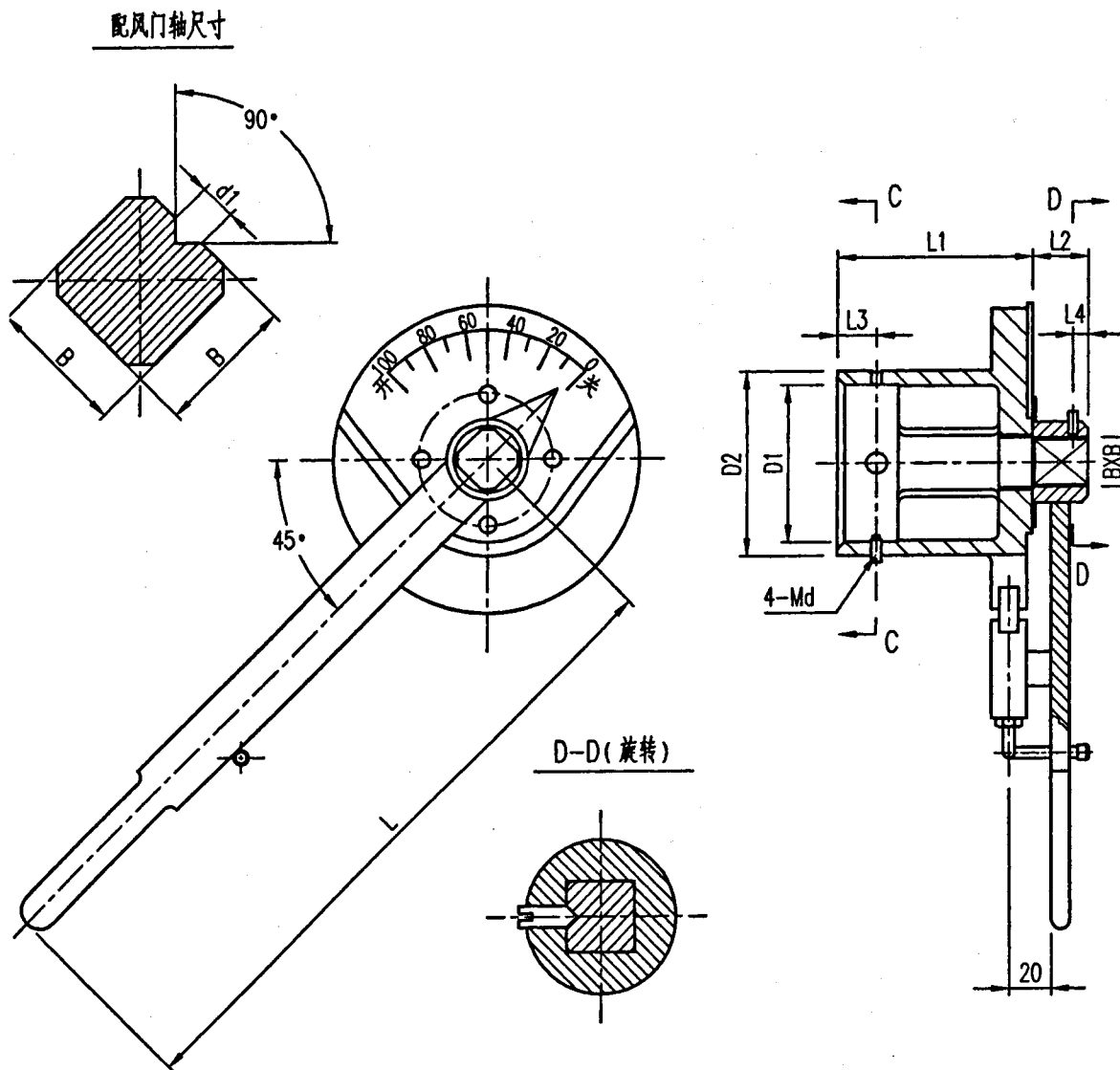
远方传动蜗轮箱

D-LD2000-71005~71006



标号	L	L ₁	L ₂	L ₃	L ₄	D	D ₁	D ₂	d ₀	d ₂	a	b	质量 kg	扭矩 N·m
	mm													
D-LD2000-71005	97	202.5	80	67.5	148	200	150	176	12	22	3.5	6	17.1	78.4
D-LD2000-71006	122	243	120	90	164	250	175	205	14	32	4.5	10	28.1	294

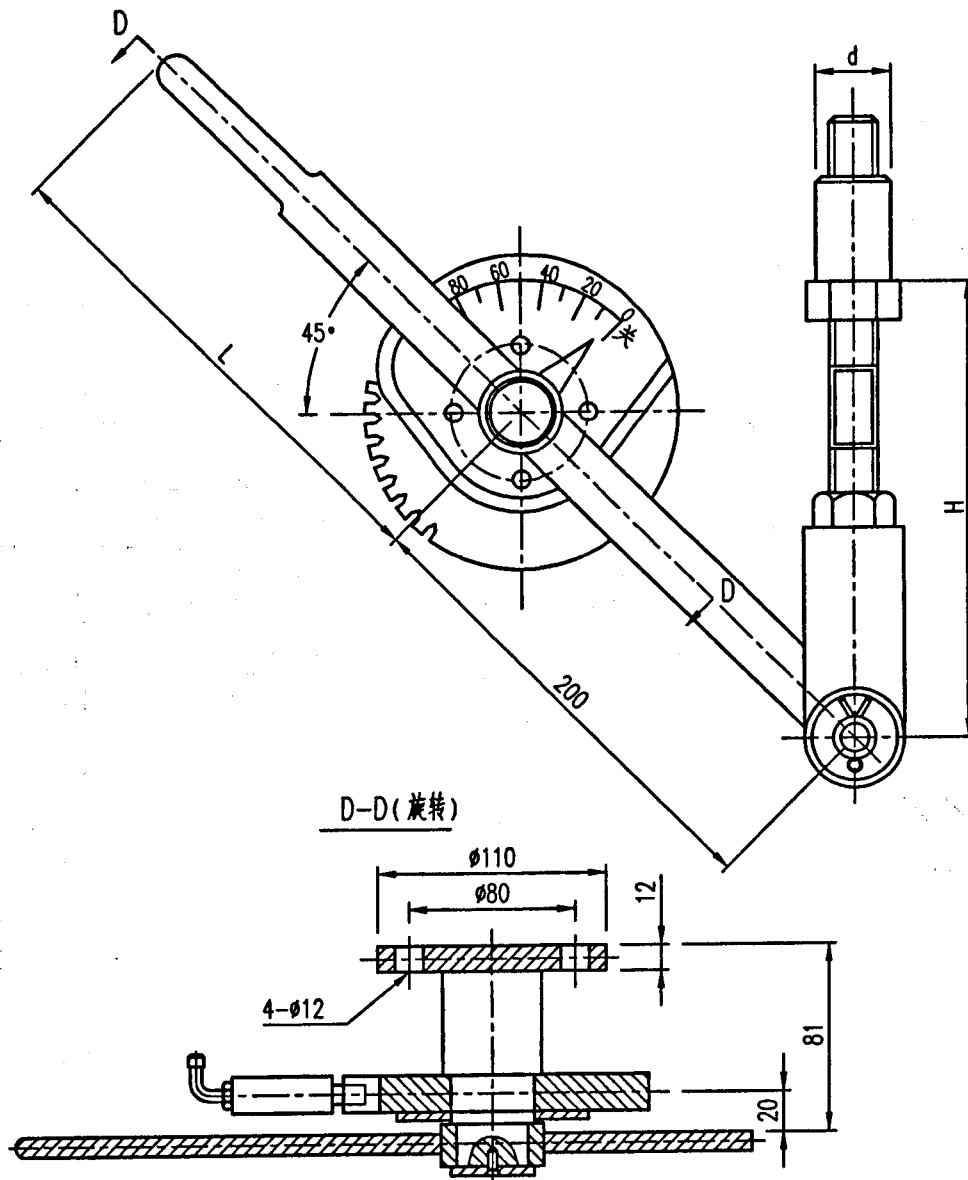
杠杆式就地传动装置 D-LD2000-72001~72002



标号	L	L ₁	L ₂	L ₃	L ₄	D	D ₁	D ₂	d	d ₁	B	质量 kg	扭矩 N·m
	mm												
D-LD2000-72001	350	93	30	15	9	165	86	100	10	6	17	4.5	78.4
D-LD2000-72002	400	115	40	20	15	165	125	142	12	8	32	6.2	294

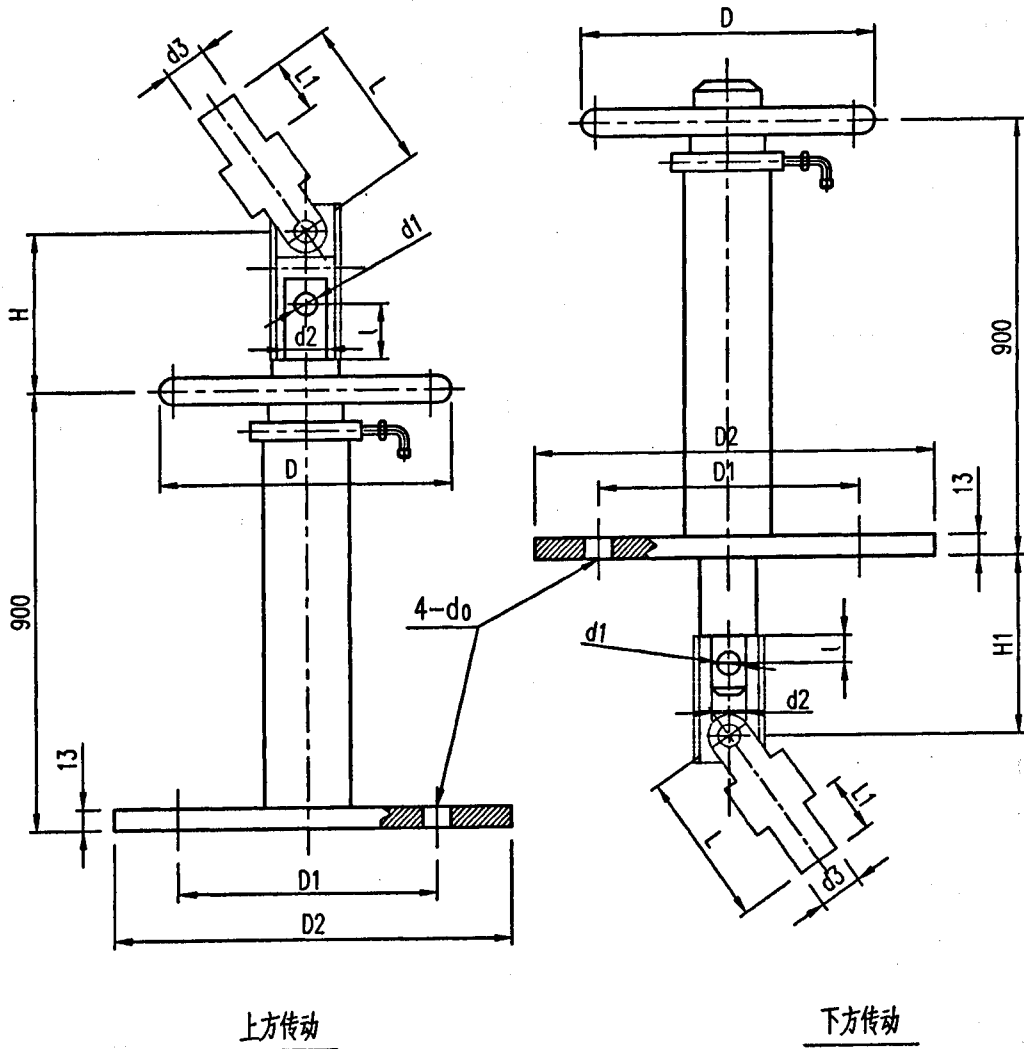
杠杆式远方传动装置

D-LD2000-72003~72004



标号	L	H	d	质量 kg	扭矩 N·m
	mm				
D-LD2000-72003	350	145~200	26	7.1	78.4
D-LD2000-72004	400	160~220	34	9.1	294

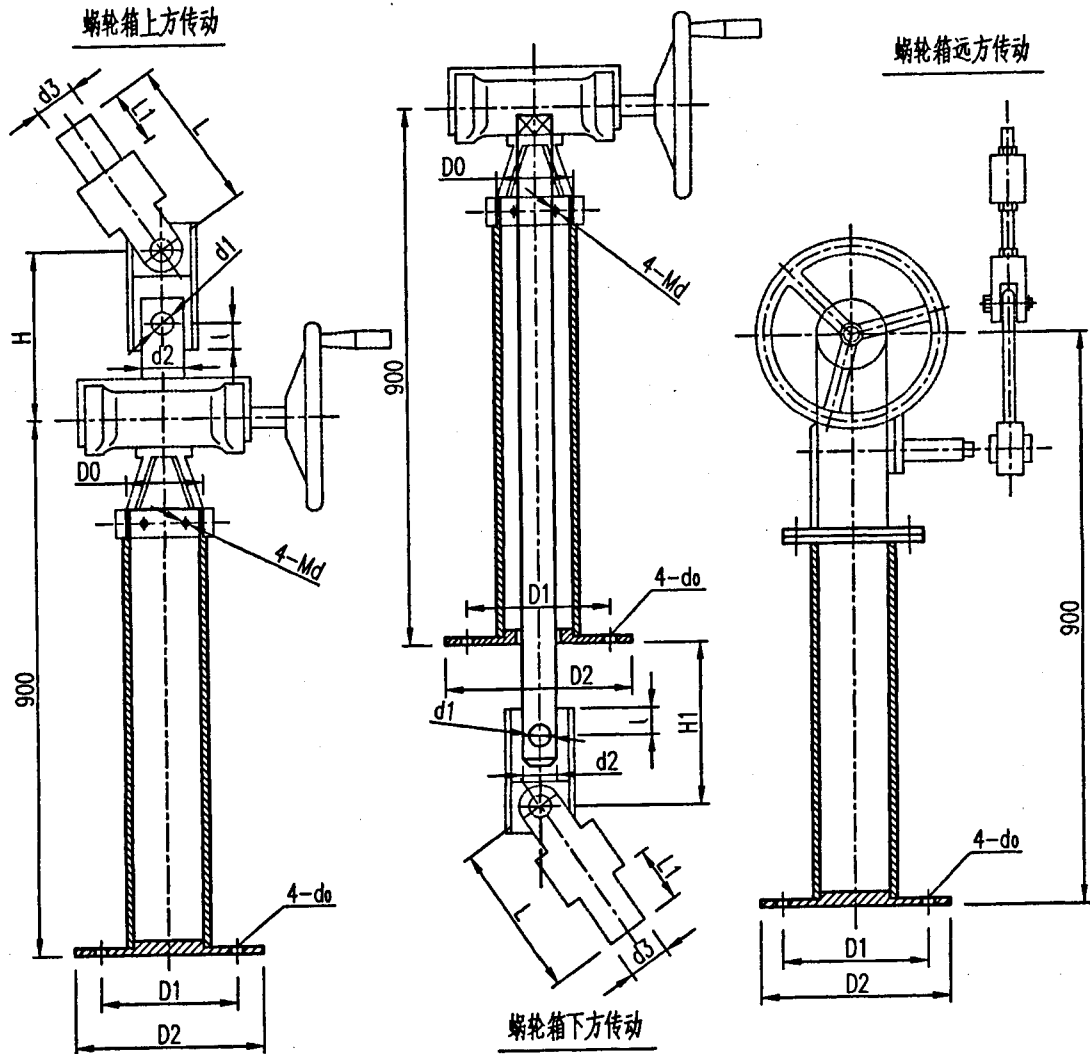
立柱传动装置 D-LD2000-72005-72008



标号	D	D ₁	D ₂	d ₀	d ₁	d ₂	d ₃	L	L ₁	l	H	H ₁	方向	质量 kg	扭矩 N·m
	mm														
D-LD2000-72005	346.75	180	220	14	8	22	26	75	20	15	73	-	上	23.9	78.4
D-LD2000-72006	433.5	220	300	18	12	32	34	118	40	20	110	-	方	34.4	294
D-LD2000-72007	346.75	180	220	14	8	22	26	75	20	15	-	88	下	24.5	78.4
D-LD2000-72008	433.5	220	300	18	12	32	34	118	40	20	-	114	方	34.9	294

蜗轮箱支座

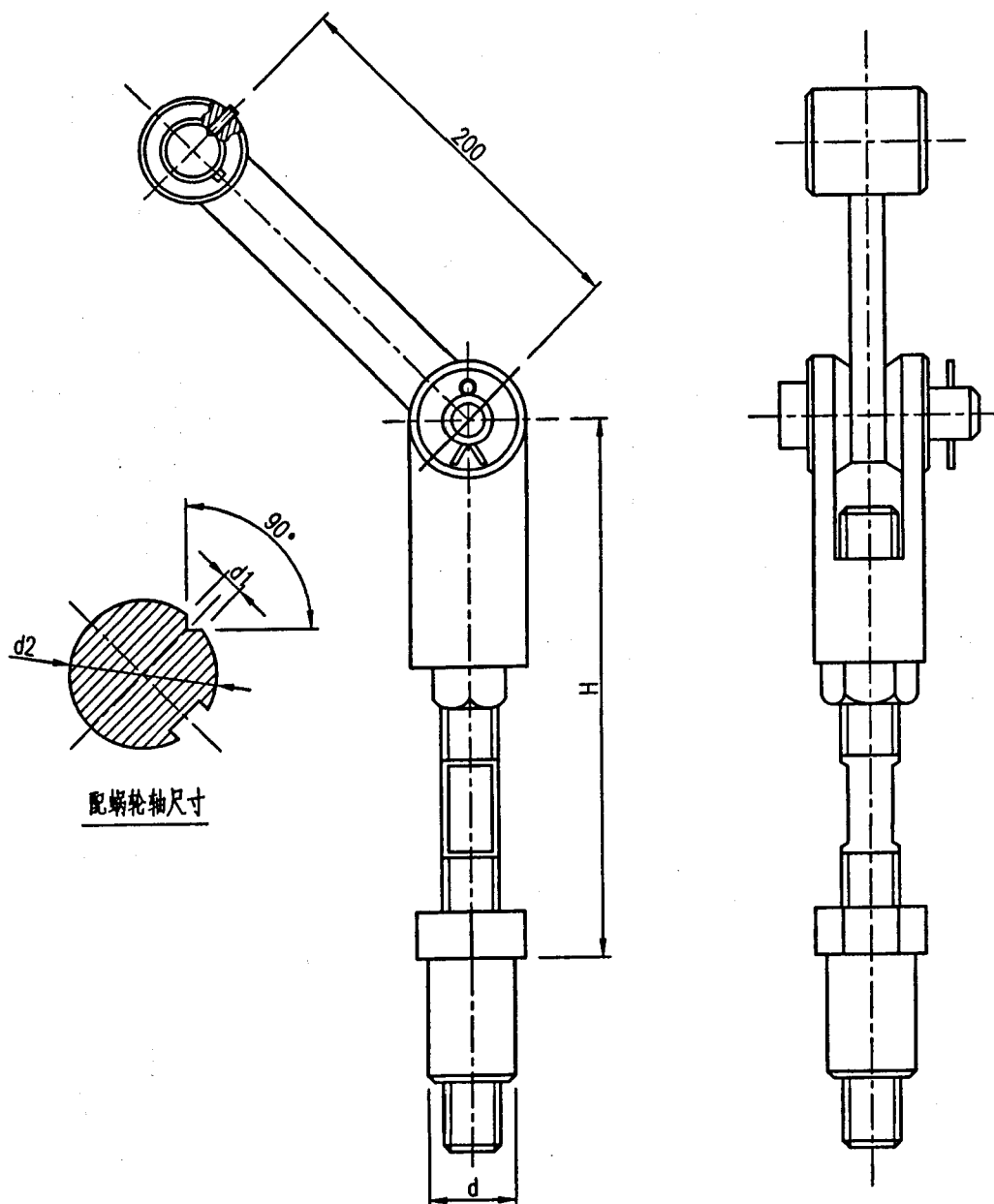
D-LD2000-73001~73006



标号	D ₀	D ₁	D ₂	d ₀	d ₁	d ₂	d ₃	d	L	L ₁	l	H	H ₁	方向	质量 kg	扭矩 N·m
	mm															
D-LD2000-73001	86	180	220	14	8	22	26	10	75	20	15	121	-	上	10.8	78.4
D-LD2000-73002	125	220	300	18	12	32	34	12	118	40	20	152	-	方	23.8	294
D-LD2000-73003	86	180	220	14	8	22	26	10	75	20	15	-	90	下	15.8	78.4
D-LD2000-73004	125	220	300	18	12	32	34	12	118	40	20	-	114	方	34.5	294
D-LD2000-73005	-	180	220	14	-	-	-	-	-	-	-	-	-	远	11.2	78.4
D-LD2000-73006	-	220	300	18	-	-	-	-	-	-	-	-	-	方	17.9	294

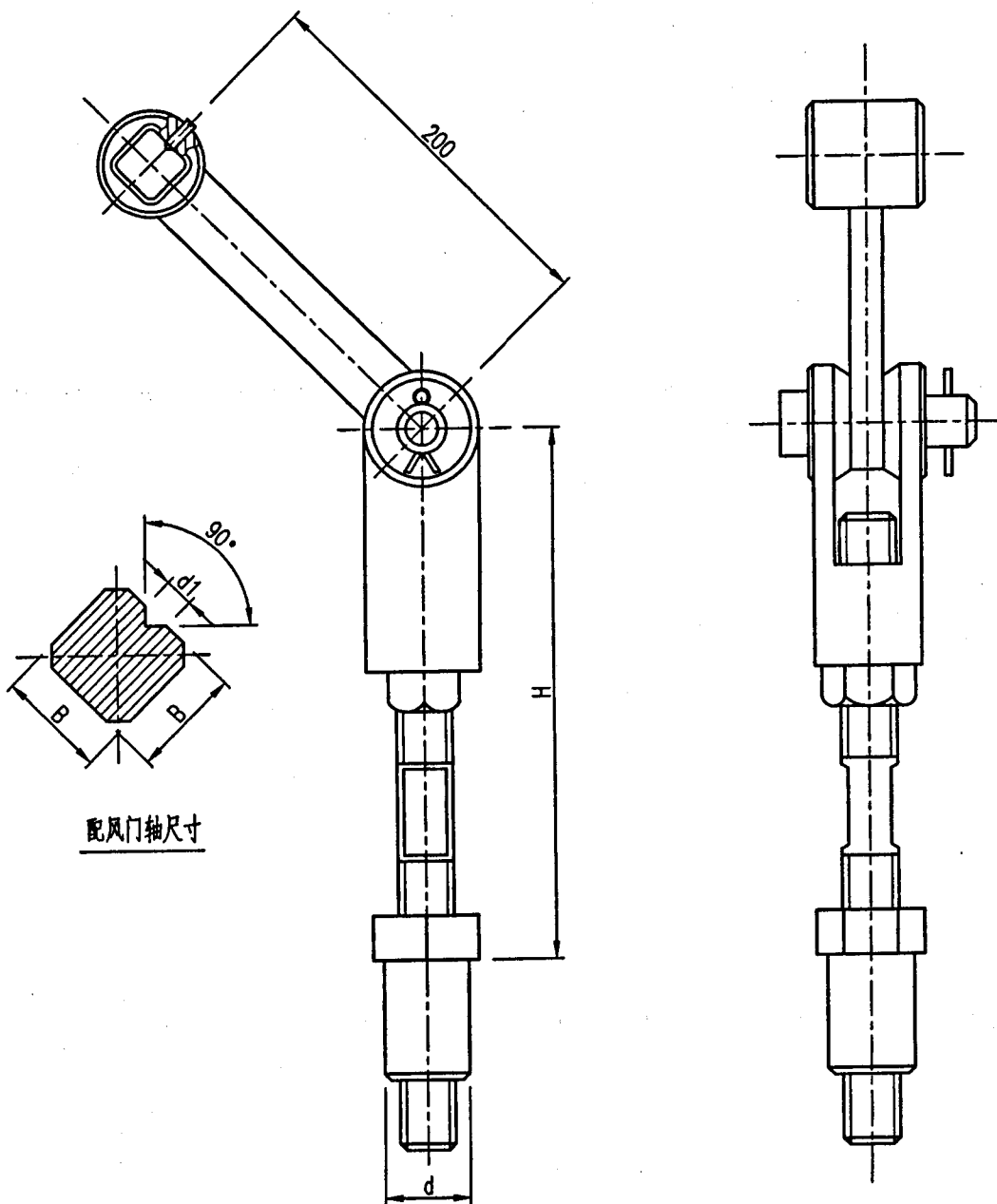
接远方传动蜗轮轴构件

D-LD2000-74001~74002



标号	H	d	d ₁	d ₂	质量 kg	扭矩 N·m
	mm					
D-LD2000-74001	145~200	26	6	22	1.9	78.4
D-LD2000-74002	160~220	34	8	32	3.7	294

接风门轴构件 D-LD2000-74003~74004

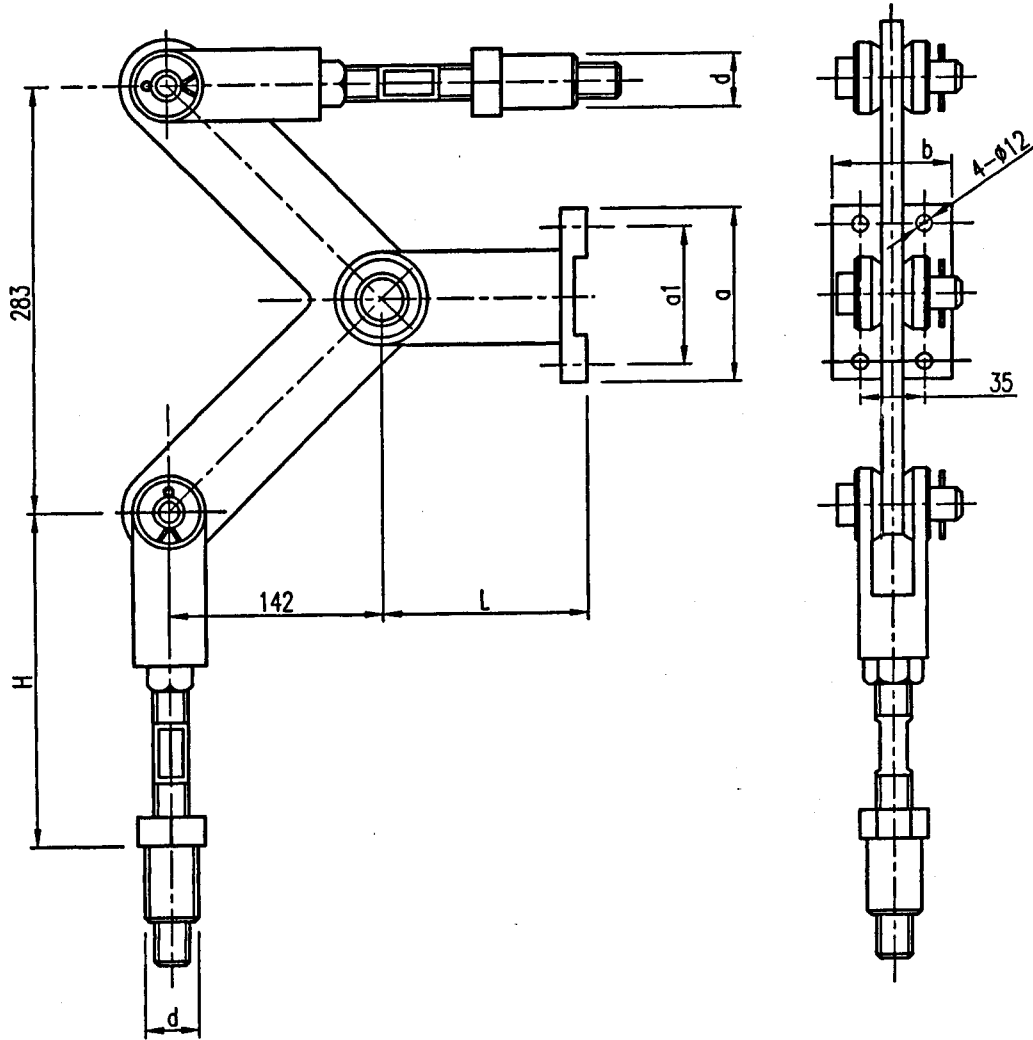


配风门轴尺寸

标号	H	d	d ₁	B	质量 kg	扭矩 N·m
	mm					
D-LD2000-74003	145~200	26	6	17	1.9	78.4
D-LD2000-74004	160~220	34	8	32	3.6	294

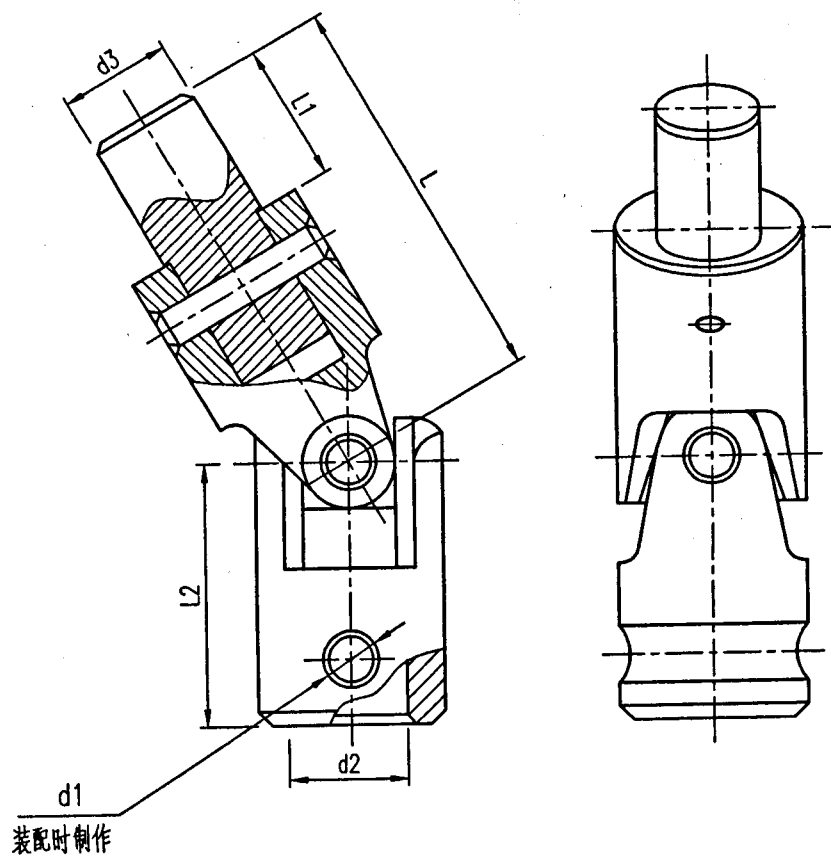
带支座接头构件

D-LD2000-74005~74006



标号	H	L	d	a	a ₁	b	质量 kg	扭矩 N·m
	mm							
D-LD2000-74005	145~200	120	26	95	68	60	3.5	78.4
D-LD2000-74006	160~220	130	34	105	78	65	7.8	294

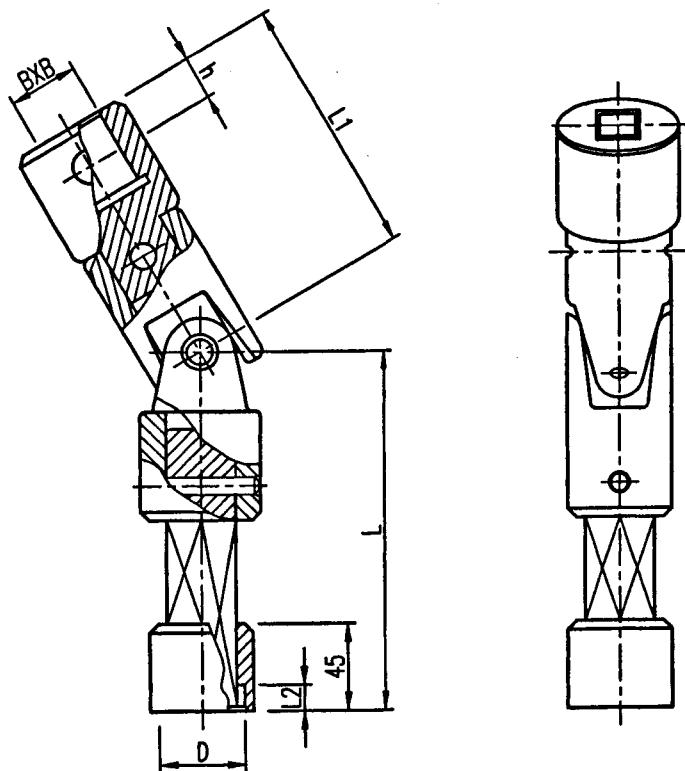
万 向 接 头	D-LD2000-75001~75002
---------	----------------------



标 号	L	L ₁	L ₂	d ₁	d ₂	d ₃	质量 kg	扭矩 N·m
	mm							
D-LD2000-75001	75	20	55	8	22	26	0.9	78.4
D-LD2000-75002	118	40	78	12	32	34	2.2	294

带伸缩节万向接头

D-LD2000-75003~75004



标号	L	L ₁	L ₂	h	D	B	质量 kg	扭矩 N·m
	mm							
D-LD2000-75003	173	105	10	18	34	17	1.8	78.4
D-LD2000-75004	188	138	15	20	43	32	4.1	294

说 明

本系列电动执行机构主要选用扬州电力设备修造厂生产的电动装置及电动执行机构。其中：
DQW10~DQW8000 系列为开关型部分回转电动装置；

SDQ6~SDQ80 系列为开关型和调节型部分回转电动执行机构；

2SQ3011~2SQ3042 系列为开关型部分回转、角行程电动执行机构；

2SQ3511~2SQ3542 系列为调节型部分回转、角行程电动执行机构。

2SQ3011~2SQ3042 及 2SQ3511~2SQ3542 系列部分回转电动执行机构为引进西门子许可证技术生产，其防护等级为 IP67。

SDQ6~SDQ80 系列部分回转电动执行机构，其防护等级为 IP65、隔爆型其等级为 dⅡ BT4。

DQW10~DQW8000 系列部分回转阀门电动装置，其防护等级为 IP55。

上述型号产品用于风门挡板、蝶阀、球阀等部分回转类风门及阀门的开关或调节。

电动装置及电动执行机构订货时，应提供下列技术参数：

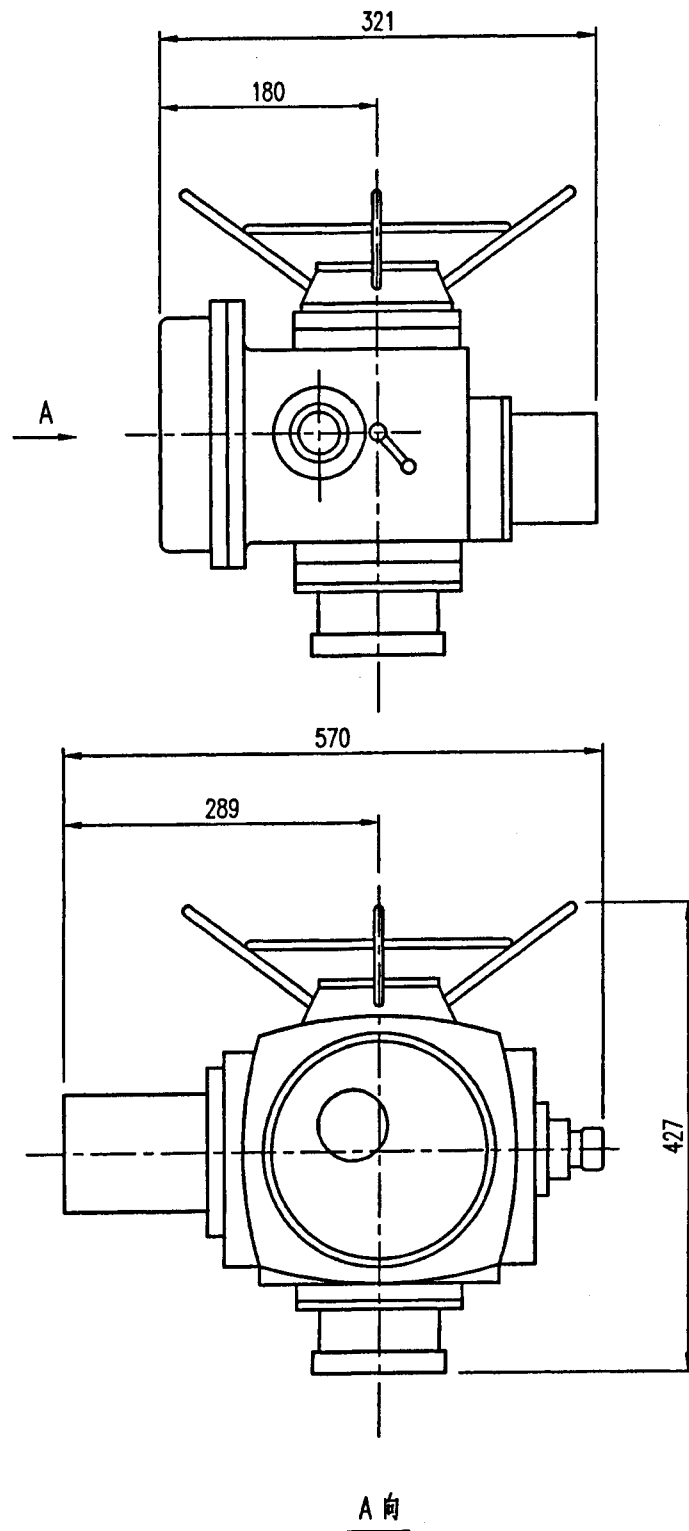
- 1、环境温度
- 2、电源制式
- 3、控制要求
- 4、输出转矩
- 5、阀位信号
- 6、防护等级
- 7、连接标准

本系列电动执行机构编制过程中得到了下列制造厂提供的信息：

- 1、扬州电力设备修造厂

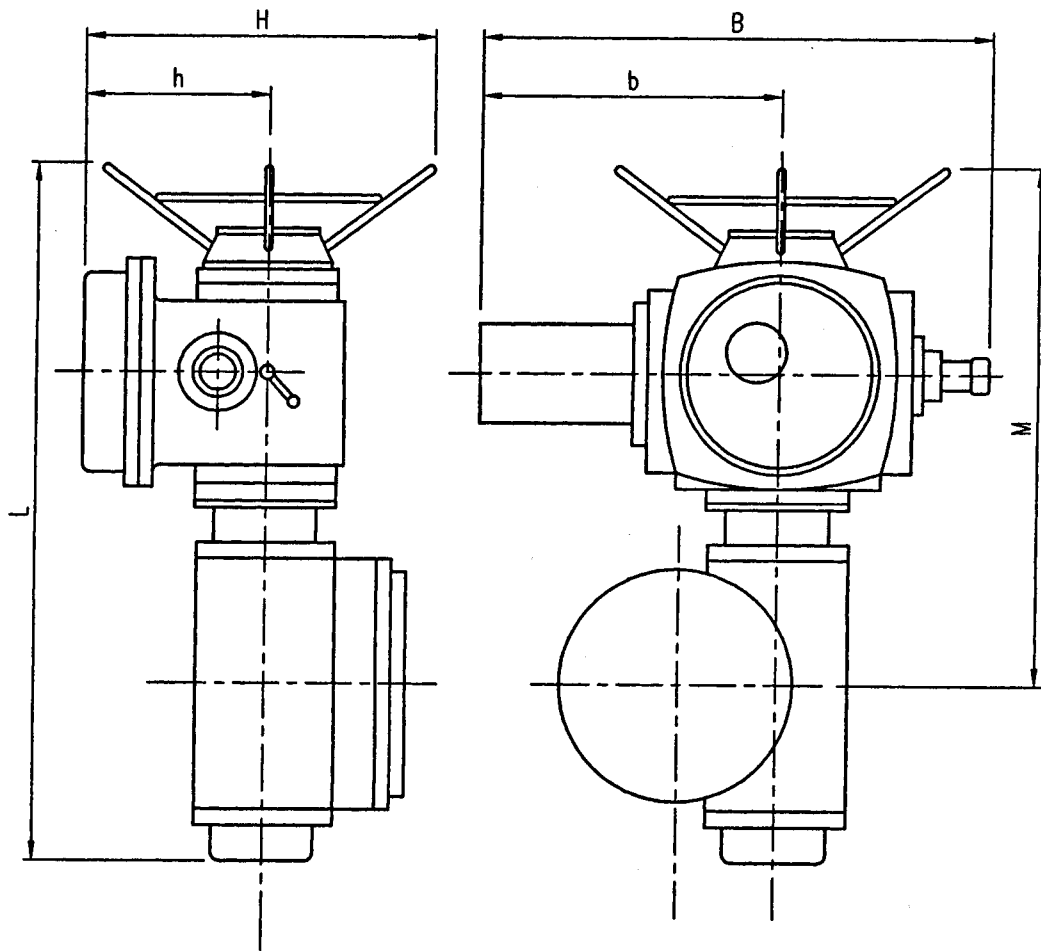
DQW10、DQW20、DQW30、DQW60外形图

D-LD2000-76001~76004



DQW120~DQW8000外形图

D-LD2000-76005~76013



DQW120~DQW8000外形尺寸表

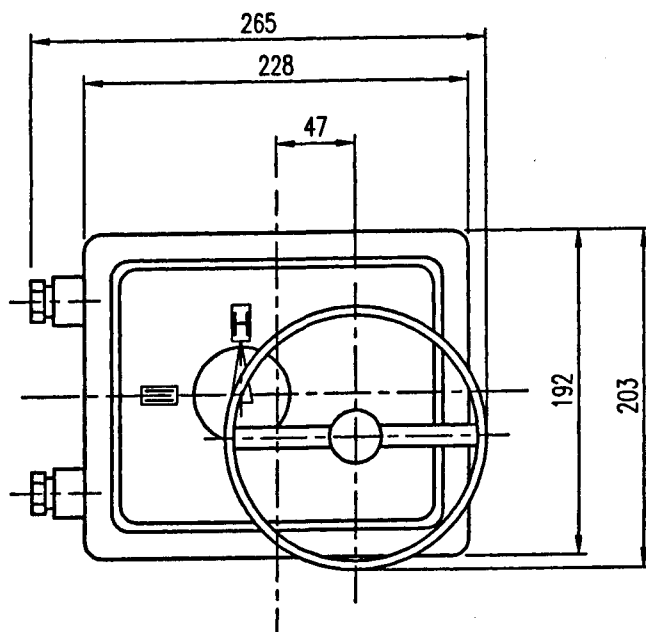
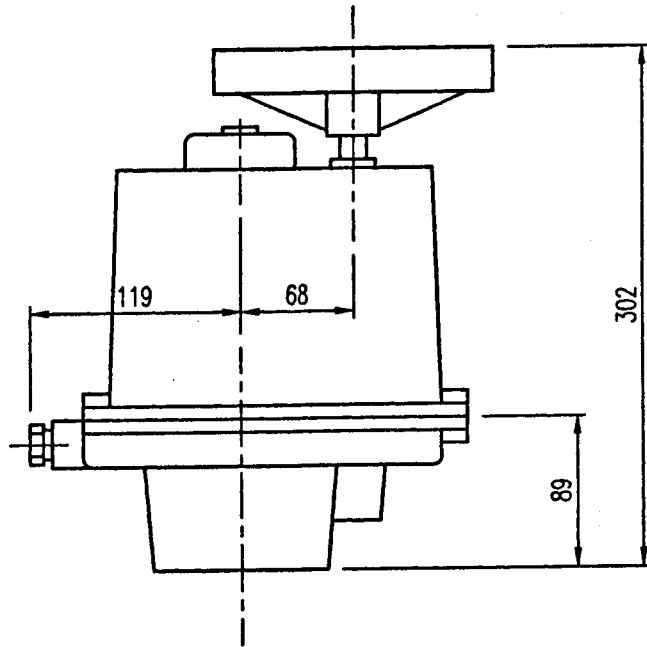
标号	H	h	L	M	B	b	制造厂型号
	mm						
D-LD2000-76005	420	242	724	494	610	354	DQW120-1/2
D-LD2000-76006	420	242	748	516	610	354	DQW250-1/2
D-LD2000-76007	420	242	816	560	610	390	DQW500-1/3
D-LD2000-76008	475	240	992	700	714	437	DQW1000-1/2
D-LD2000-76009	560	300	1144	868	820	535	DQW2000-1/3
D-LD2000-76010	560	300	1144	868	820	535	DQW3000-1/3
D-LD2000-76011	610	315	1395	1065	962	684	DQW4000-1/3
D-LD2000-76012	823	408	1486	1078	1162	762	DQW6000-1/3
D-LD2000-76013	823	408	1486	1078	1162	762	DQW8000-1/3

DQW10~DQW8000技术数据表

标 号	控制 转 矩	输出 转 速	制 造 厂 型 号
	N. m	r / min	
D-LD2000-76001	100	0.75、1	DQW10
D-LD2000-76002	200	0.75、1	DQW20
D-LD2000-76003	300	0.75、1	DQW30
D-LD2000-76004	600	0.75	DQW60
D-LD2000-76005	1200	0.5	DQW120
D-LD2000-76006	2500	0.5	DQW250
D-LD2000-76007	5000	0.33	DQW500
D-LD2000-76008	10000	0.5	DQW1000
D-LD2000-76009	20000	0.33	DQW2000
D-LD2000-76010	30000	0.33	DQW3000
D-LD2000-76011	40000	0.33	DQW4000
D-LD2000-76012	60000	0.33	DQW6000
D-LD2000-76013	80000	0.33	DQW8000

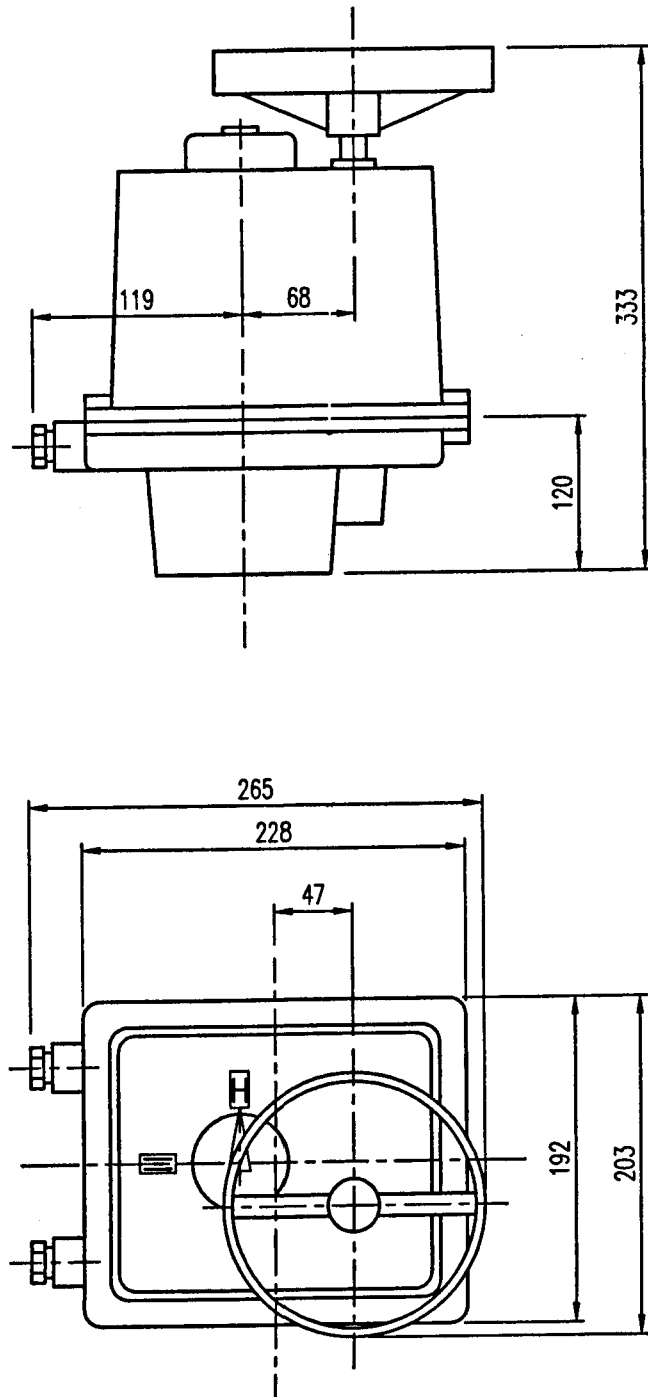
SDQ6、SDQ9、SDQ13外形图

D-LD2000-76021~76023



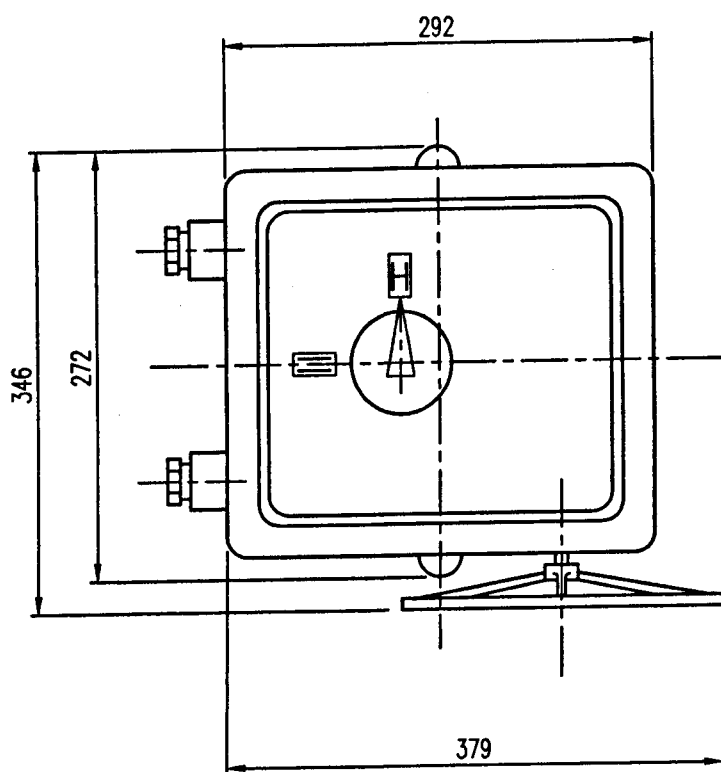
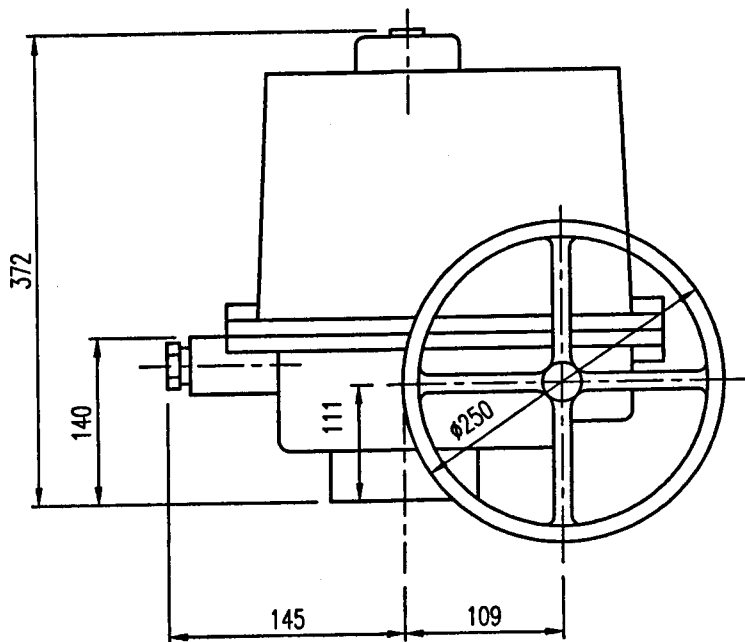
SDQ25外形图

D-LD2000-76024



SDQ50、SDQ80外形图

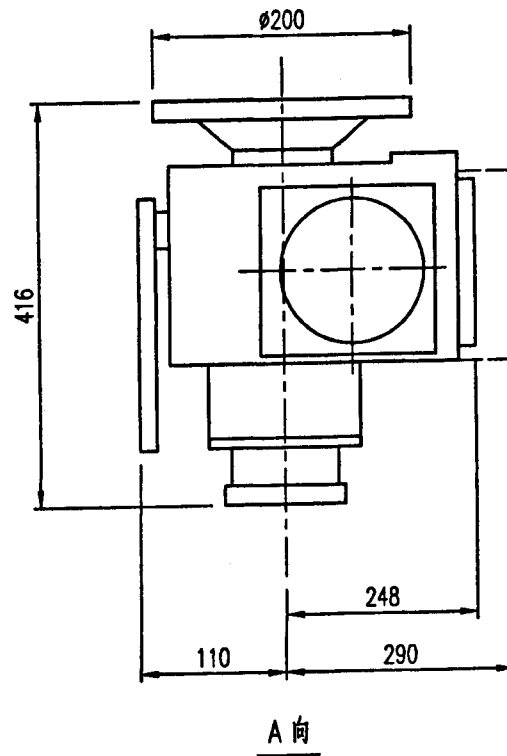
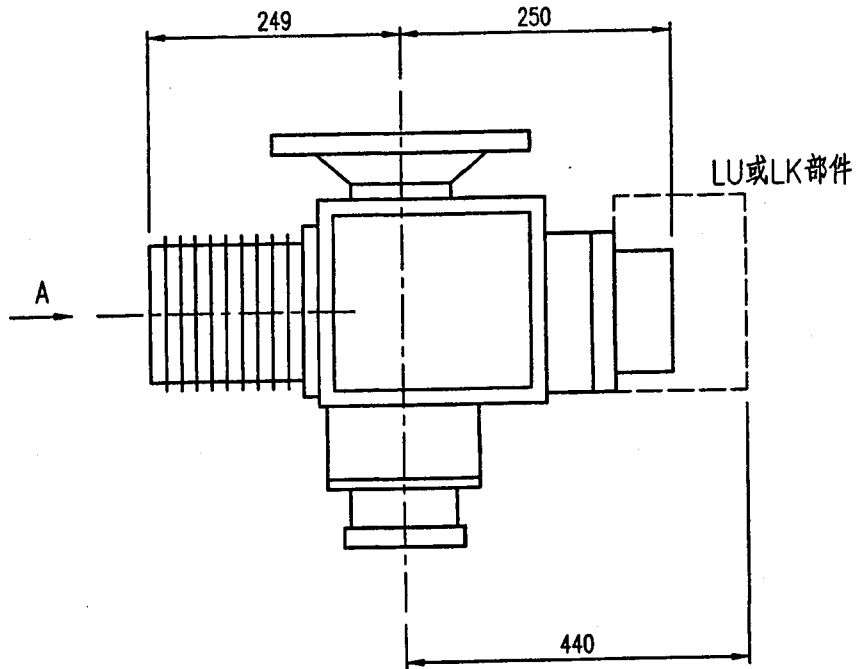
D-LD2000-76025~76026



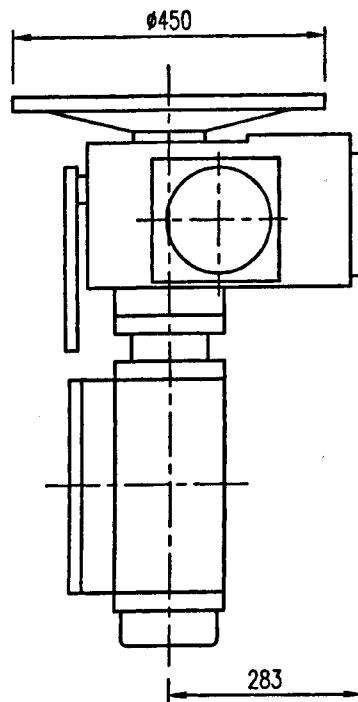
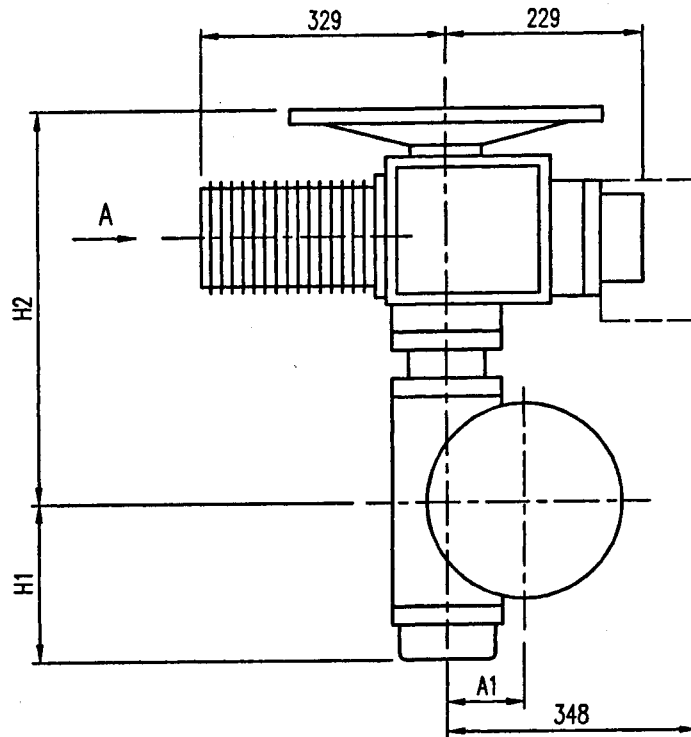
SDQ6~DQW80技术数据表

标 号	控制 转 矩	全行程时间	制 造 厂 型 号
	N. m	s	
D-LD2000-76021	60	13	SDQ6-13
D-LD2000-76022	90	13	SDQ9-13
D-LD2000-76023	130	15	SDQ13-15
D-LD2000-76024	250	30	SDQ25-30
D-LD2000-76025	500	18	SDQ50-18
D-LD2000-76026	800	18	SDQ80-18

2SQ3011、2SQ3012、2SQ3511、2SQ3512外形图 | D-LD2000-76031~76034



2SQ3021、2SQ3022、2SQ3521、2SQ3522外形图 | D-LD2000-76035~76038



2SQ3021~2SQ3022、2SQ3521~2SQ3522外形尺寸表

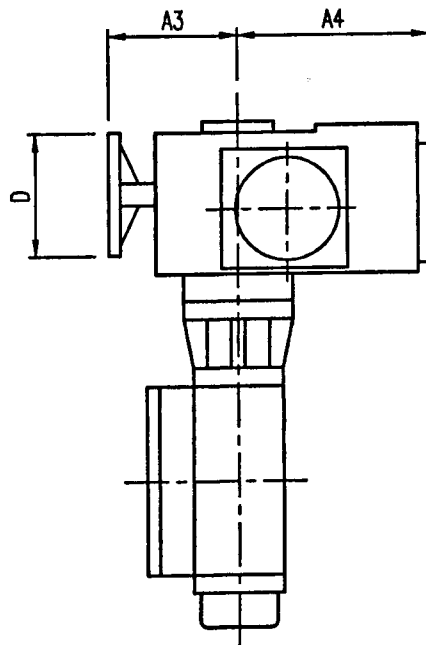
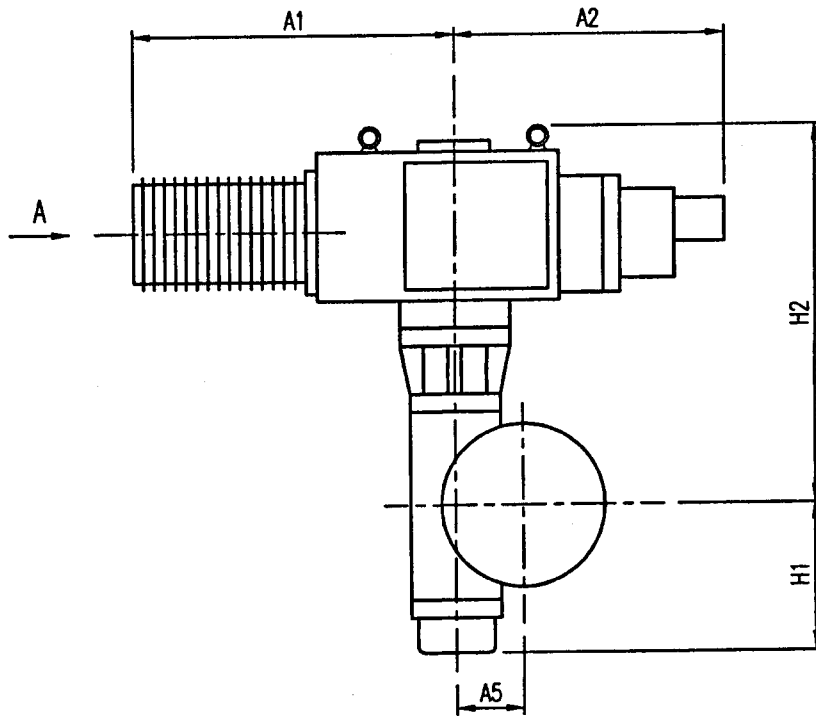
标号	A1	H1	H2	制造厂型号
	mm			
D-LD2000-76035	90	230	516	2SQ3021
D-LD2000-76036	100	219	530	2SQ3022
D-LD2000-76037	90	230	516	2SQ3521
D-LD2000-76038	100	219	530	2SQ3522

2SQ3011~2SQ3022、2SQ3511~2SQ3522技术数据表

标 号	控制 转 矩	全 行 程 时 间	制 造 厂 型 号
	N. m	s	
D-LD2000-76031	110-300	9、13、18	2SQ3011
D-LD2000-76032	300-900	12、17、24	2SQ3012
D-LD2000-76033	110-220	9、13、18	2SQ3511
D-LD2000-76034	300-600	12、17、24	2SQ3512
D-LD2000-76035	900-1500	18、26、36	2SQ3021
D-LD2000-76036	1500-3000	15、22、30	2SQ3022
D-LD2000-76037	600-1000	18、26、36	2SQ3521
D-LD2000-76038	1000-2000	15、22、30	2SQ3522

2SQ3031, 2SQ3032, 2SQ3041, 2SQ3042
2SQ3531, 2SQ3532, 2SQ3541, 2SQ3542 外形图

D-LD2000-76039~76046



A 向

2SQ3031~2SQ3042、2SQ3531~2SQ3542外形尺寸表

标号	A1	A2	A3	A4	A5	H1	H2	D	制造厂型号
	mm								
D-LD2000-76039	568	274	165	379	135	255	556	200	2SQ3031
D-LD2000-76040	568	274	165	379	165	281	593	200	2SQ3032
D-LD2000-76041	743	335	212	464	264	280	830	450	2SQ3041
D-LD2000-76042	743	335	212	464	328	340	940	450	2SQ3042
D-LD2000-76043	568	274	165	379	135	255	556	200	2SQ3531
D-LD2000-76044	568	274	165	379	165	281	593	200	2SQ3532
D-LD2000-76045	743	335	212	464	264	280	830	450	2SQ3541
D-LD2000-76046	743	335	212	464	328	340	940	450	2SQ3542

2SQ3031~2SQ3042、2SQ3531~2SQ3542技术数据表

标 号	控制 转 矩	全 行 程 时 间	制 造 厂 型 号
	N. m	s	
D-LD2000-76039	3000-6000	21、30、41	2SQ3031
D-LD2000-76040	6000-12000	18、26、36	2SQ3032
D-LD2000-76041	18000-36000	27、39、54	2SQ3041
D-LD2000-76042	36000-48000	25、35、50	2SQ3042
D-LD2000-76043	2500-4000	21、30、41	2SQ3531
D-LD2000-76044	4500-8000	18、26、36	2SQ3532
D-LD2000-76045			2SQ3541
D-LD2000-76046			2SQ3542