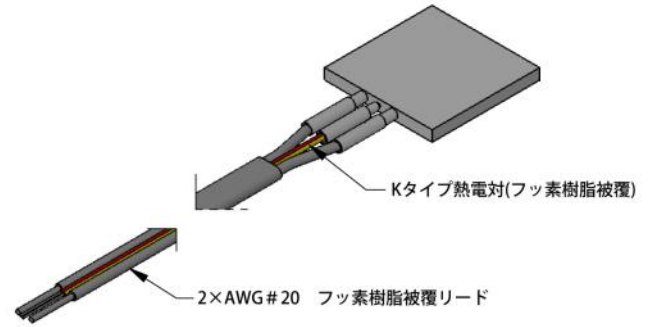
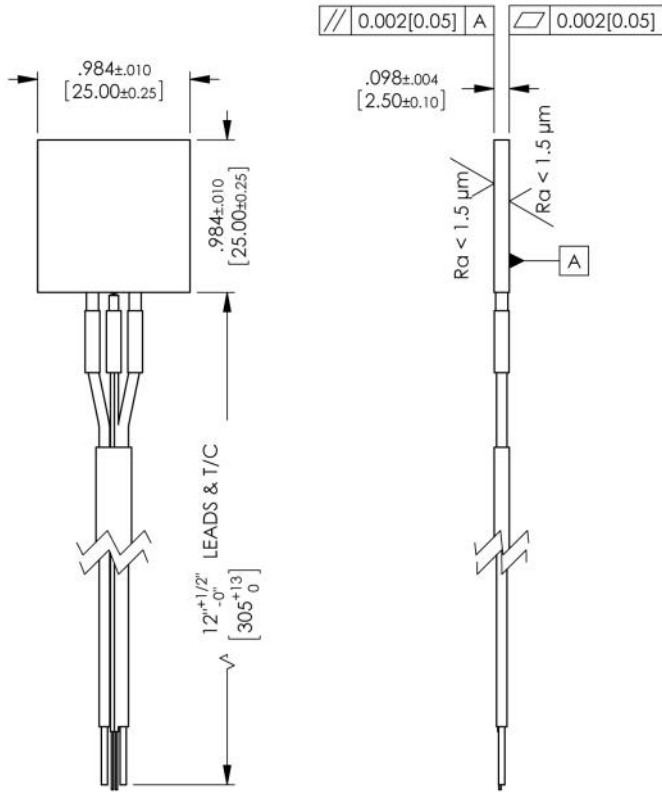


ウルトラミックヒーター形状図 <正方形>

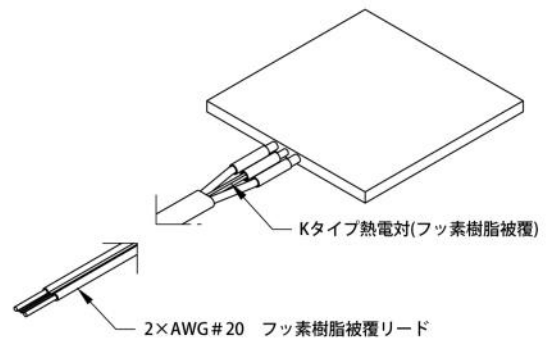
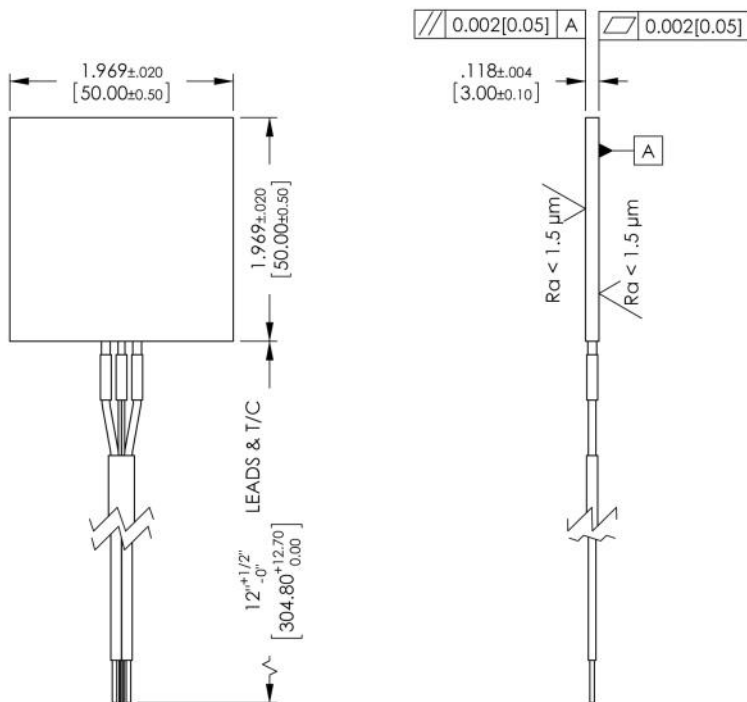
※[]内の寸法はmm表記

WALN-1



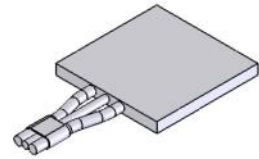
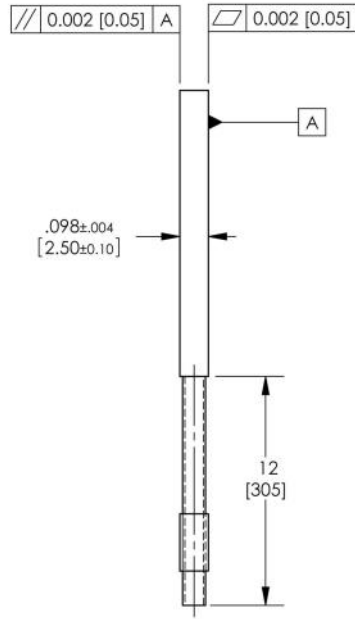
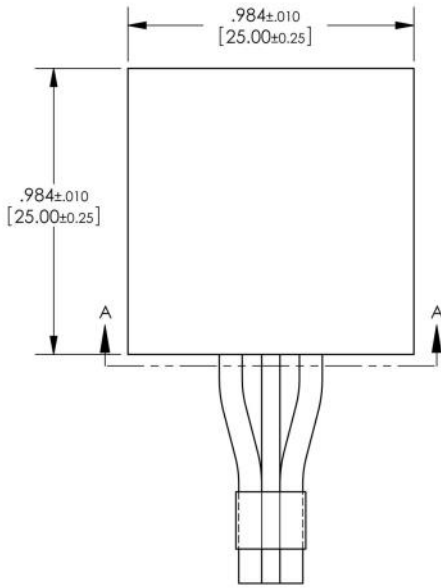
仕様	
電圧:	240V
容量:	967W (室温25℃時)
抵抗値:	59.57 ± 14.89Ω (室温25℃時)
内蔵熱電対:	Kタイプ熱電対
最高使用温度:	400℃

WALN-2

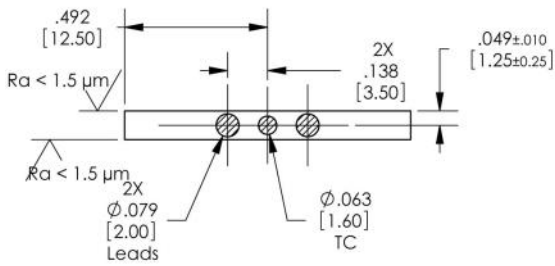


仕様	
電圧:	240V
容量:	1938W (室温25℃時)
抵抗値:	29.72 ± 7.43Ω (室温25℃時)
内蔵熱電対:	Kタイプ熱電対
最高使用温度:	400℃

WALN-3



SCALE 1:1

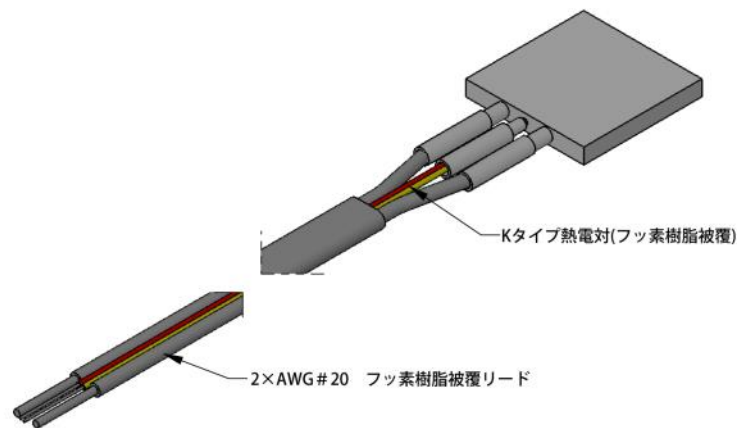
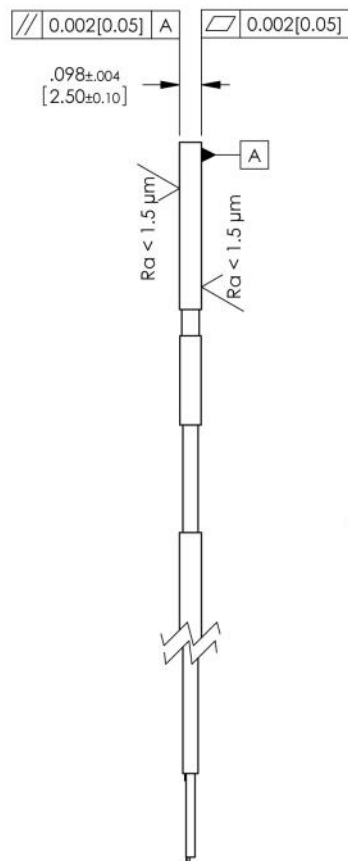
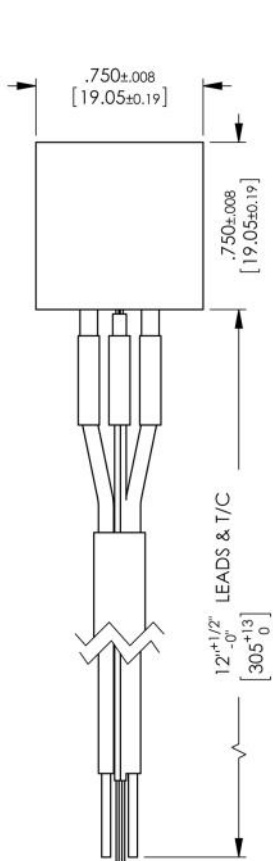


SECTION A-A
SCALE 2:1

仕様

電圧:	120V
容量:	150W (室温25°C時)
抵抗値:	96 ±24Ω (室温25°C時)
内蔵熱電対:	Kタイプ熱電対
最高使用温度:	400°C
リード:	AWG # 20 フッ素樹脂被覆 銀メッキ銅線300m/mL

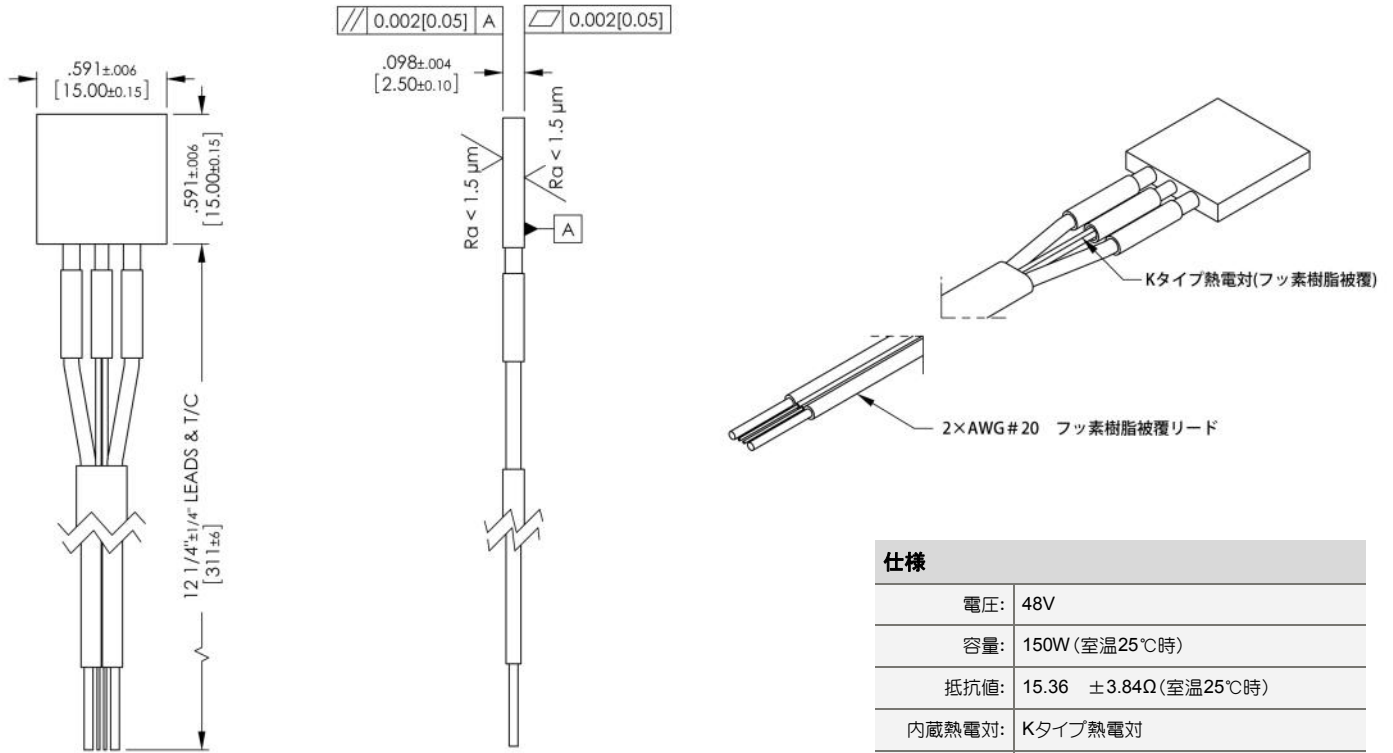
WALN-4



仕様

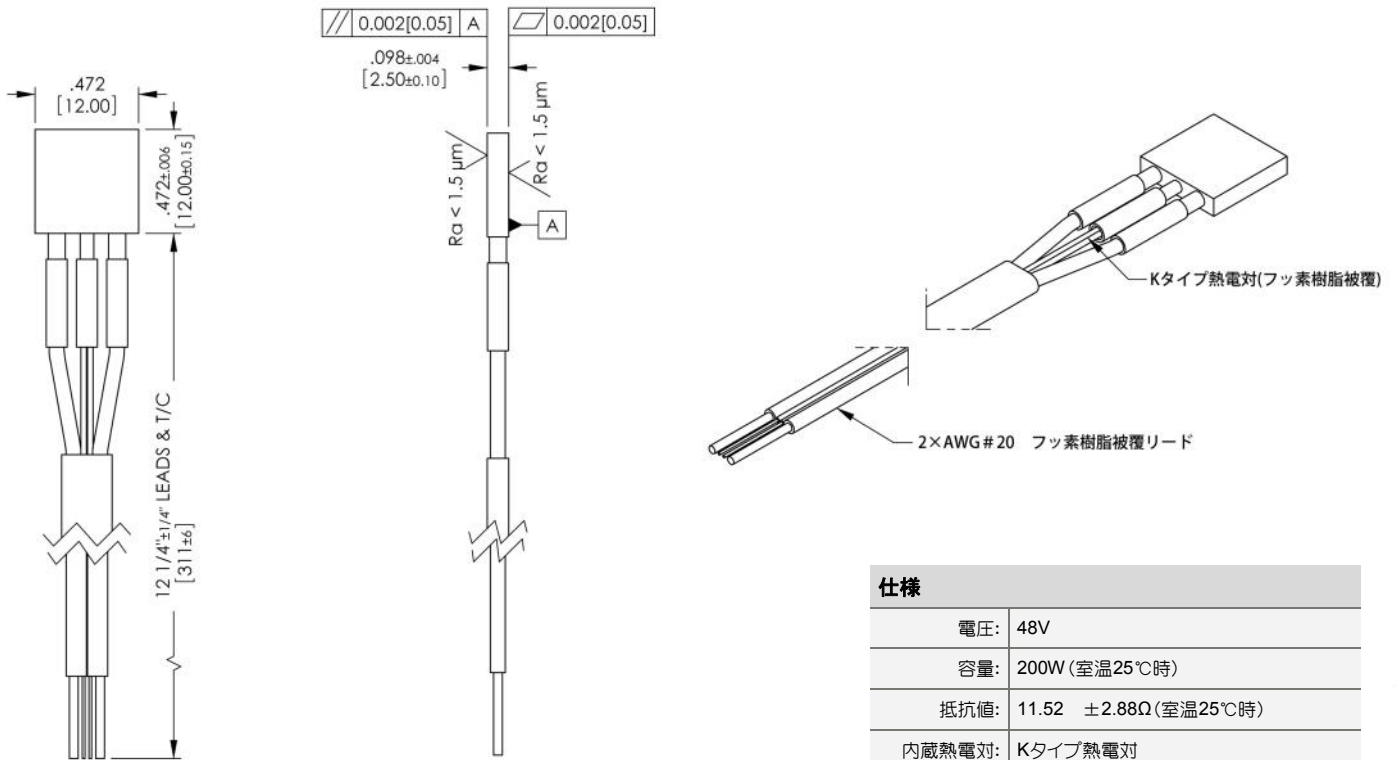
電圧:	120V
容量:	200W (室温25°C時)
抵抗値:	72.00 ±18.00Ω (室温25°C時)
内蔵熱電対:	Kタイプ熱電対
最高使用温度:	400°C

WALN-5



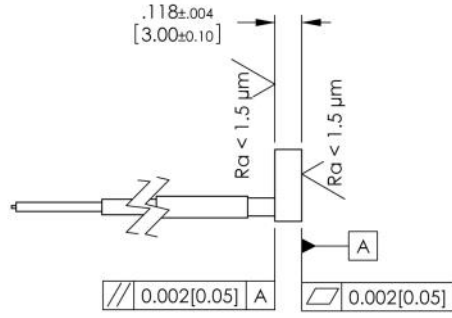
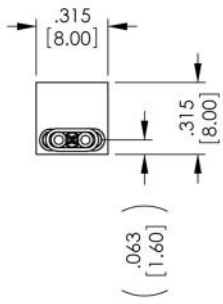
仕様	
電圧:	48V
容量:	150W (室温25℃時)
抵抗値:	15.36 ± 3.84Ω (室温25℃時)
内蔵熱電対:	Kタイプ熱電対
最高使用温度:	400℃

WALN-6



仕様	
電圧:	48V
容量:	200W (室温25℃時)
抵抗値:	11.52 ± 2.88Ω (室温25℃時)
内蔵熱電対:	Kタイプ熱電対
最高使用温度:	400℃

WALN-7



2×AWG#20 フッ素樹脂被覆リード

Kタイプ熱電対(フッ素樹脂被覆)



仕様

電圧:	12V
容量:	21.6W (室温25℃時)
抵抗値:	6.67 ± 1.67Ω (室温25℃時)
内蔵熱電対:	Kタイプ熱電対
最高使用温度:	400℃