



夹紧安装件



遍及全球的标准机械配件



夹紧安装件

2
图片索引



GN 473
夹紧安装支脚
铝

page 5



GN 480.1
支撑杆
支撑管
不锈钢

INOX
Stainless Steel

page 14



GN 474
双向
夹紧安装件
铝

page 6



GN 480.1
支撑方管
铝

page 15



GN 475
可转动双向
夹紧安装件
铝

page 7



GN 511
夹紧工具
锌合金压铸覆塑膜

page 16



GN 476
T形夹紧安装件
铝

page 8



GN 477
夹紧安装件
铝

page 9



GN 478
夹紧安装件
铝

page 10



GN 479
传感器座
不锈钢

INOX
Stainless Steel

page 11



GN 479.1
支撑板
不锈钢

INOX
Stainless Steel

page 12



GN 480
法兰螺栓
钢

page 13

铝制夹紧安装件是具有各种不同用途的构件。它们设计用于固定传感器、光电眼以及其它类似的元件；因具有各种各样的设计、变体和孔径，这系列产品能够解决机械和夹具制造中的许多实际问题。

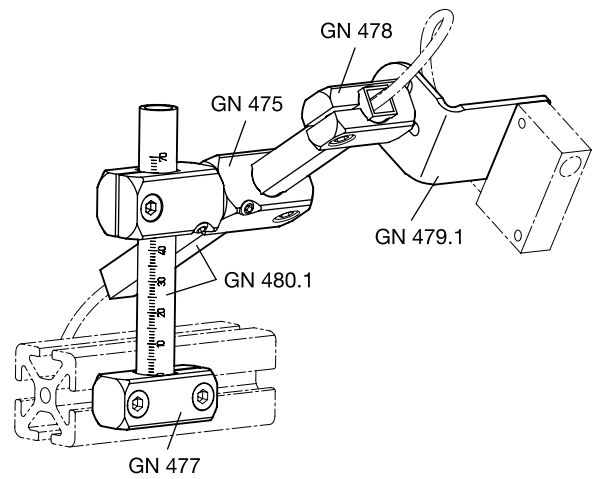
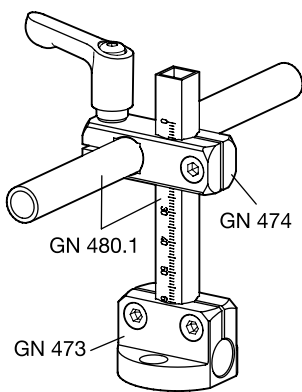
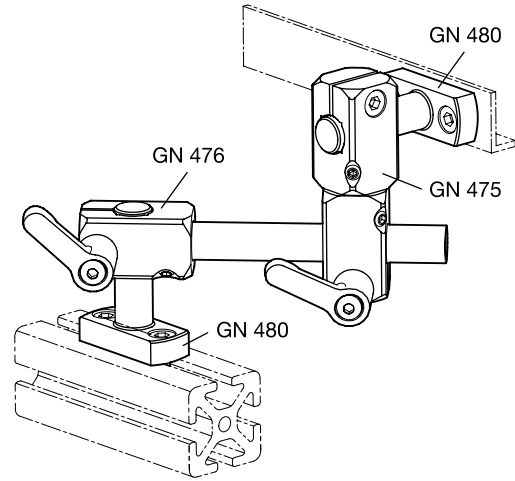
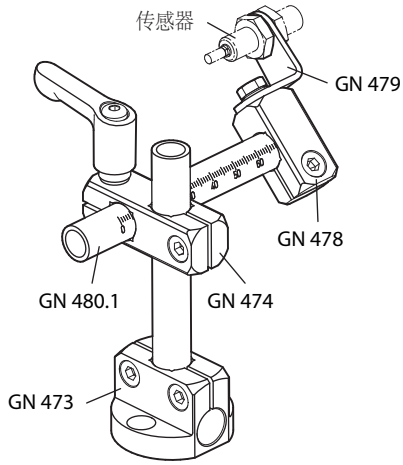
它们是高强度铝材制作的精密元件，即使在剧烈的振动条件下也能保证基本的夹紧稳定性。夹紧机构基本上与温度和环境因素无关，不需要事后调整。

对于极端的稳定性要求，可使用具有形状-锁紧效果的方管型材，防止发生旋转和扭动。夹紧安装支脚GN 473、夹紧安装件GN 477和法兰螺栓GN 480可以固定在底板和铝型材的截面上。

夹紧安装件系列的附件包括支撑杆/支撑管GN 480.1(第15页)、法兰螺栓GN 480 (第13页)和传感器架GN 479 (第11页)。

其他铝制夹紧安装件请参阅E+G-管夹头系列产品目录。

<p>夹紧安装支脚 GN 473, page 5</p>		<p>双向 夹紧安装件 GN 474, page 6</p>	
<p>可旋转双向 夹紧安装 GN 475, page 7</p>		<p>T形夹紧安装件 GN 476, page 8</p>	
<p>夹紧安装件 GN 477, page 9</p>		<p>夹紧安装件 GN 478, page 10</p>	
<p>法兰螺栓 GN 480, page 13</p>		<p>支撑杆, 支撑管 GN 480.1, pages 14/15</p>	
<p>传感器架 GN 479, page 11</p>		<p>支撑板 GN 479.1, page 12</p>	



夹紧安装支脚



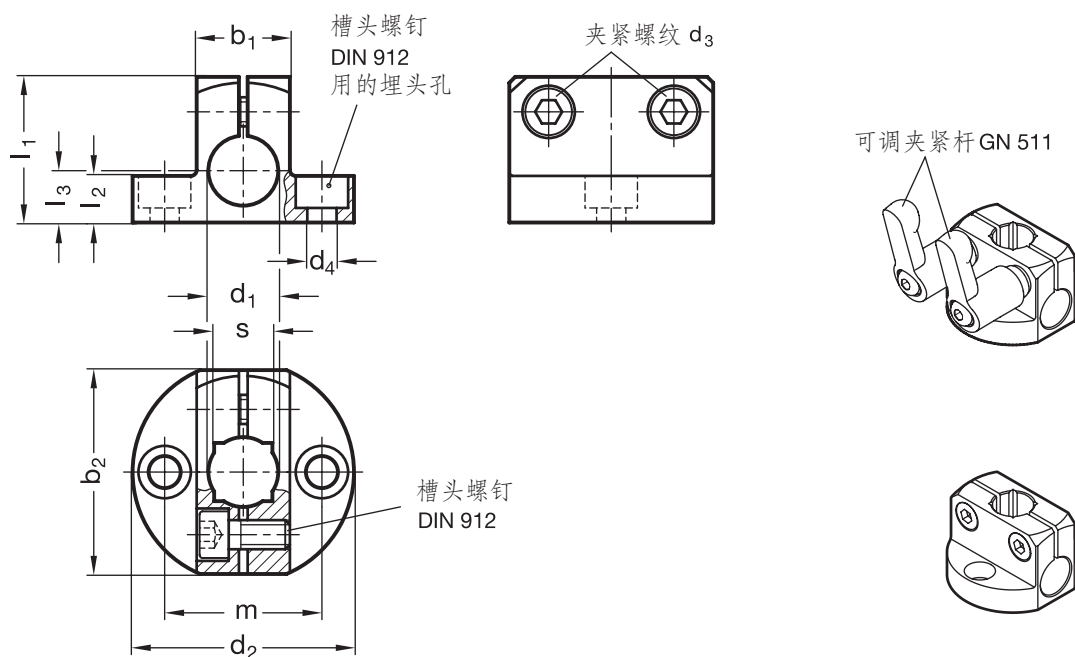
- 材质
铝
- 表面处理
 - MT款：哑光，打磨
 - ELS款：阳极氧化，黑
- 夹紧螺钉
AISI 304不锈钢槽头螺钉DIN 912

特点和应用

夹紧安装件GN 473的孔间距m与夹紧安装件GN 477和法兰螺栓GN 480匹配。标准夹紧螺栓为槽头螺钉DIN 912。它们可以用夹紧套件GN 511 (描述见规格表)替换。

附件

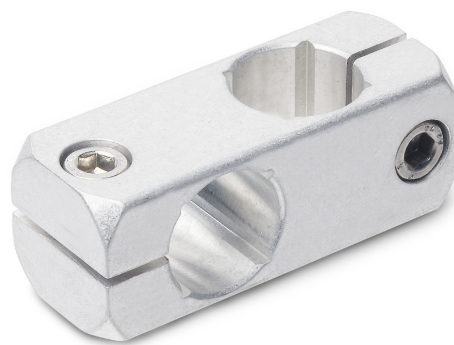
夹紧套件GN 511 (带定距套管的夹紧手柄GN 300.1) 见第16页。



标准件 代号	主要尺寸											配合 d3 的夹紧 套件	重量 g
	d1 孔 B 配合 轴 tol. h11	b1	b2	d2	d3 夹紧螺纹	d4 配合螺钉	l1	l2	l3	m	s 方形 V		
GN 473-B8-MT	B8	14	29	31.5	M4	M4	20	7	7	22	-	GN 511-M4-14	23
GN 473-B10-MT	B10	16	35	38	M5	M5	24	8	8	27	8	GN 511-M5-16	36
GN 473-B12-MT	B12	16	35	38	M5	M5	25	8	8	27	10	GN 511-M5-16	33
GN 473-B15-MT	B15	20	41	45	M6	M6	30	10	10	32	12	GN 511-M6-20	57
GN 473-B16-MT	B16	20	41	45	M6	M6	31	10	10	32	-	GN 511-M6-20	57
GN 473-B20-MT	B20	25	44	50	M6	M6	35	12.5	12.5	36	16	GN 511-M6-25	76
GN 473-B8-ELS	B8	14	29	31.5	M4	M4	20	7	7	22	-	GN 511-M4-14	23
GN 473-B10-ELS	B10	16	35	38	M5	M5	24	8	8	27	8	GN 511-M5-16	36
GN 473-B12-ELS	B12	16	35	38	M5	M5	25	8	8	27	10	GN 511-M5-16	33
GN 473-B15-ELS	B15	20	41	45	M6	M6	30	10	10	32	12	GN 511-M 6-20	57
GN 473-B16-ELS	B16	20	41	45	M6	M6	31	10	10	32	-	GN 511-M6-20	57
GN 473-B20-ELS	B20	25	44	50	M6	M6	35	12.5	12.5	36	16	GN 511-M6-25	80

双向夹紧安装件

- 材质
铝.
- 表面处理
 - MT款: 哑光, 打磨
 - ELS款: 阳极氧化, 黑
- 夹紧螺钉
AISI 304不锈钢槽头螺钉DIN 912

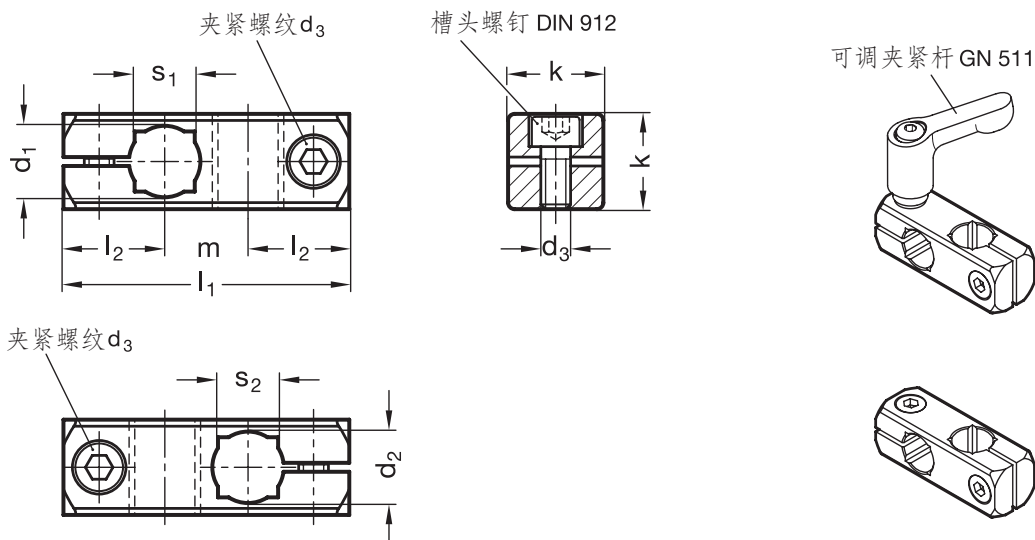


特点和应用

标准夹紧螺栓为槽头螺钉DIN 912。它们可以用夹紧套件GN 511 (描述见规格表) 替换。

附件

夹紧套件GN 511 (带定距套管的夹紧手柄GN 300.1) 见第16页。



标准件	主要尺寸									夹紧套件配合 d3	重量
代号	d1 孔 B 配合 轴 tol. h11	d2 孔 B 配合 轴 tol. h11	k	d3 夹紧螺纹	l1	l2	m	s1 方形 V	s2 方形 V		g
GN 474-B8-B8-MT	B8	B8	14	M4	37	13.5	10	-	-	GN 511-M4-14	16
GN 474-B10-B10-MT	B10	B10	16	M5	46	17	12	8	8	GN 511-M5-16	25
GN 474-B12-B12-MT	B12	B12	16	M5	48	17	14	10	10	GN 511-M5-16	23
GN 474-B15-B15-MT	B15	B15	20	M6	58	20.5	17	12	12	GN 511-M6-20	44
GN 474-B16-B16-MT	B16	B16	20	M6	59	20.5	18	-	-	GN 511-M6-20	43
GN 474-B20-B20-MT	B20	B20	25	M6	65	21.5	22	16	16	GN 511-M6-25	67
GN 474-B8-B8-ELS	B8	B8	14	M4	37	13.5	10	-	-	GN 511-M4-14	16
GN 474-B10-B10-ELS	B10	B10	16	M5	46	17	12	8	8	GN 511-M5-16	25
GN 474-B12-B12-ELS	B12	B12	16	M5	48	17	14	10	10	GN 511-M5-16	23
GN 474-B15-B15-ELS	B15	B15	20	M6	58	20.5	17	12	12	GN 511-M6-20	44
GN 474-B16-B16-ELS	B16	B16	20	M6	59	20.5	18	-	-	GN 511-M6-20	43
GN 474-B20-B20-ELS	B20	B20	25	M6	65	21.5	22	16	16	GN 511-M6-25	67

可旋转双向夹紧安装件



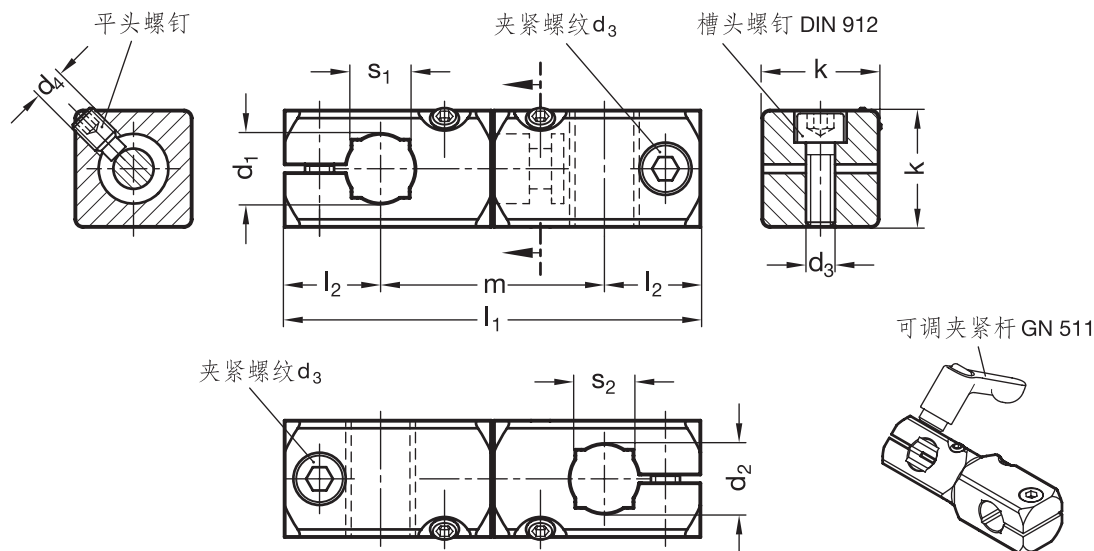
- 材质
铝
- 表面处理
 - MT款：哑光，打磨
 - ELS款：阳极氧化，黑
- 夹紧螺钉
AISI 304不锈钢槽头螺钉DIN 912
- 平头螺钉
AISI 304不锈钢平头螺钉DIN 915

特点和应用

标准夹紧螺栓为槽头螺钉DIN 912。它们可以用夹紧套件GN 511（描述见规格表）替换。

附件

夹紧套件GN 511（带定距套管的夹紧手柄GN 300.1）见第16页。



标准件 代号	主要尺寸										夹紧套件 配合 d3	重量 g
	d1 孔 B 配合 轴 tol. h11	d2 孔 B 配合 轴 tol. h11	k	d3 夹紧螺纹	d4	l1	l2	m	s1 方形 V	s2 方形 V		
GN 475-B8-B8-MT	B8	B8	16	M4	M4	52.5	13	26.5	-	-	GN 511-M4-16	34
GN 475-B10-B10-MT	B10	B10	20	M5	M5	63.5	15.5	32.5	8	8	GN 511-M5-20	65
GN 475-B12-B12-MT	B12	B12	20	M5	M5	71.5	16.5	38.5	10	10	GN 511-M5-20	73
GN 475-B15-B15-MT	B15	B15	25	M6	M6	87.5	20	47.5	12	12	GN 511-M6-25	143
GN 475-B16-B16-MT	B16	B16	25	M6	M6	90.5	20	50.5	-	-	GN 511-M6-25	139
GN 475-B8-B8-ELS	B8	B8	16	M4	M4	52.5	13	26.5	-	-	GN 511-M4-16	34
GN 475-B10-B10-ELS	B10	B10	20	M5	M5	63.5	15.5	32.5	8	8	GN 511-M5-20	65
GN 475-B12-B12-ELS	B12	B12	20	M5	M5	71.5	16.5	38.5	10	10	GN 511-M5-20	73
GN 475-B15-B15-ELS	B15	B15	25	M6	M6	87.5	20	47.5	12	12	GN 511-M6-25	143
GN 475-B16-B16-ELS	B16	B16	25	M6	M6	90.5	20	50.5	-	-	GN 511-M6-25	139

夹紧安装件

8 夹紧安装件

- 材质
铝
- 螺栓
钢, 镀锌, 蓝钝(W型)
- 类型
- A型: 带孔
- W型: 带螺栓
- 表面处理
- MT款: 哑光, 打磨
- ELS款: 阳极氧化, 黑
- 夹紧螺钉
AISI 304不锈钢槽头螺钉DIN 912
- 平头螺钉
AISI 304不锈钢平头螺钉DIN 913/DIN 915

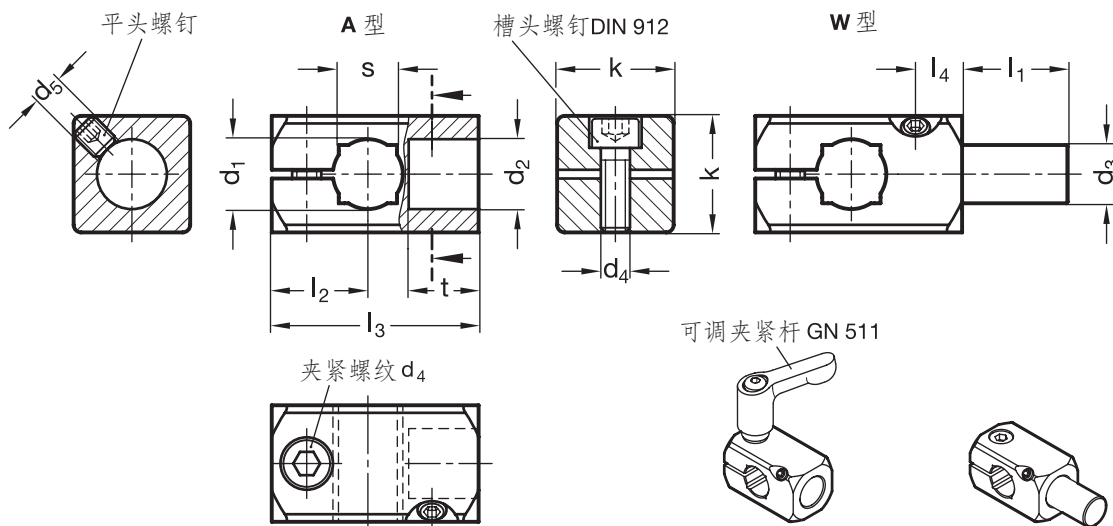


特点和应用

标准夹紧螺栓为槽头螺钉DIN 912。它们可以用夹紧套件GN 511 (描述见规格表) 替换。

附件

夹紧套件GN 511 (带定距套管的夹紧手柄GN 300.1) 见第16页。



标准件 代号	主要尺寸												夹紧套件 配合 d4	重量 g
	d1 孔 B 配合 轴 tol. h11	d2 H9 A 型	d3 W 型	k	d4 夹紧螺纹	d5	l1	l2	l3	l4	t	s 方形 V		
GN 476-B8-B8-A*	B8	B8	-	16	M 4	M 4	16	13	26	5.5	8	-	GN 511-M4-16	20
GN 476-B10-B10-A*	B10	B10	-	20	M 5	M 5	17	15.5	31.5	7	10	8	GN 511-M5-20	150
GN 476-B12-B12-A*	B12	B12	-	20	M 5	M 5	19	16.5	35.5	8	12	10	GN 511-M5-20	28
GN 476-B15-B15-A*	B15	B15	-	25	M 6	M 6	21	20	43.5	10	15	12	GN 511-M6-25	54
GN 476-B16-B16-A*	B16	B16	-	25	M 6	M 6	24	20	45	11	16	-	GN 511-M6-25	54
GN 476-B8-B8-W*	B8	-	8	16	M 4	M 4	16	13	26	5.5	8	-	GN 511-M4-16	20
GN 476-B10-B10-W*	B10	-	10	20	M 5	M 5	17	15.5	31.5	7	10	8	GN 511-M5-20	150
GN 476-B12-B12-W*	B12	-	12	20	M 5	M 5	19	16.5	35.5	8	12	10	GN 511-M5-20	28
GN 476-B15-B15-W*	B15	-	15	25	M 6	M 6	21	20	43.5	10	15	12	GN 511-M6-25	54
GN 476-B16-B16-W*	B16	-	16	25	M 6	M 6	24	20	45	11	16	-	GN 511-M6-25	54

*标准产品的完整描述需要包含代表夹紧安装件的表面处理的索引: MT (哑光, 打磨)或ELS (阳极氧化, 黑)。

夹紧安装件



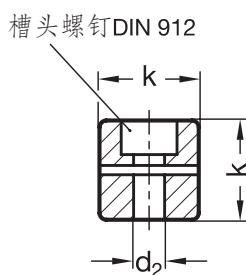
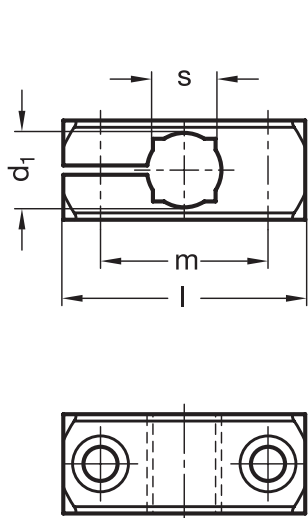
- 材质
铝
- 表面处理
 - MT款：哑光，打磨
 - ELS款：阳极氧化，黑

特点和应用

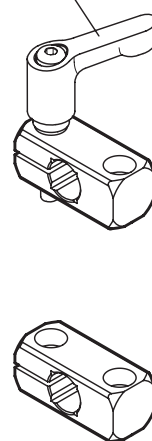
夹紧安装件GN 473的孔间距m与夹紧安装件GN 477和法兰螺栓GN 480匹配。

附件

夹紧套件GN 511（带定距套管的夹紧手柄GN 300.1）见第16页。



可调夹紧杆 GN 511



标准件	主要尺寸						夹紧套件 配合 d3	重量
代号	d1 孔 B 配合 轴 tol. h11	k	d2 配合螺钉	长度 l	m	s 方形 V		g
GN 477-B8-MT	B8	14	M4	31.5	22	-	GN 511-M4-20	11
GN 477-B10-MT	B10	16	M5	38	27	8	GN 511-M5-25	18
GN 477-B12-MT	B12	16	M5	38	27	10	GN 511-M5-25	37
GN 477-B15-MT	B15	20	M6	45	32	12	GN 511-M6-25	40
GN 477-B16-MT	B16	20	M6	45	32	-	GN 511-M6-25	29
GN 477-B20-MT	B20	25	M6	50	36	16	GN 511-M6-32	52
GN 477-B8-ELS	B8	14	M4	31.5	22	-	GN 511-M4-20	11
GN 477-B10-ELS	B10	16	M5	38	27	8	GN 511-M5-25	18
GN 477-B12-ELS	B12	16	M5	38	27	10	GN 511-M5-25	20
GN 477-B15-ELS	B15	20	M6	45	32	12	GN 511-M6-25	31
GN 477-B16-ELS	B16	20	M6	45	32	-	GN 511-M6-25	29
GN 477-B20-ELS	B20	25	M6	50	36	16	GN 511-M6-32	52

夹紧安装件

- 材质
铝
- 表面处理
 - MT款: 哑光, 打磨
 - ELS款: 阳极氧化, 黑
- 夹紧螺钉
AISI 304不锈钢槽头螺钉DIN 912



10

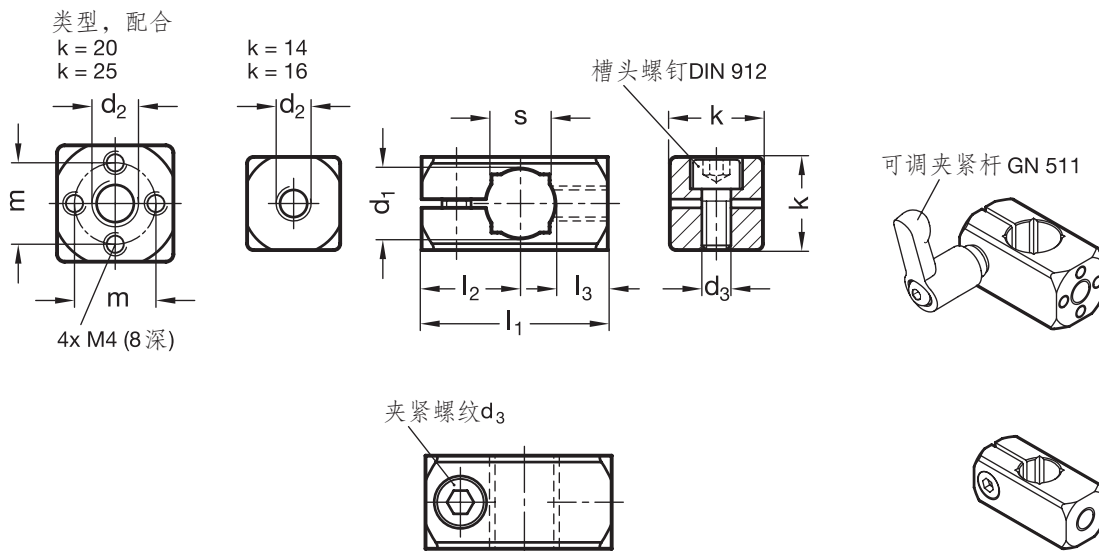
夹紧安装件

特点和应用

夹紧安装件GN 478主要是配合安装传感器架而设计的。标准夹紧螺栓为槽头螺钉DIN 912。它们可以用夹紧套件GN 511 (描述见规格表) 替换。

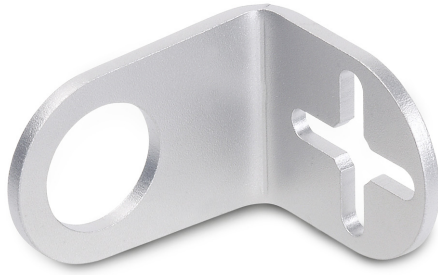
附件

夹紧套件GN 511 (带定距套管的夹紧手柄GN 300.1) 见第16页。



标准件	主要尺寸									夹紧套件 配合 d3	重量 g
	代号	d1 孔 B 配合 轴 tol. h11	d2	d3 夹紧螺纹	k	m	l1	l2	l3		
GN 478-B8-M5-*	B8	M5	M4	14	-	25	13.5	7.5	-	GN 511-M4-14	11
GN 478-B10-M5-*	B10	M5	M5	16	-	30	17	8	8	GN 511-M5-16	16
GN 478-B10-M6-*	B10	M6	M5	16	-	30	17	8	8	GN 511-M5-16	20
GN 478-B10-M8-*	B10	M8	M5	16	-	30	17	8	8	GN 511-M5-16	16
GN 478-B12-M5-*	B12	M5	M5	16	-	32	17	9	10	GN 511-M5-16	16
GN 478-B12-M6-*	B12	M6	M5	16	-	32	17	9	10	GN 511-M5-16	16
GN 478-B12-M8-*	B12	M8	M5	16	-	32	17	9	10	GN 511-M5-16	15
GN 478-B15-M6-*	B15	M6	M6	20	14	40	20.5	12	12	GN 511-M6-20	20
GN 478-B15-M8-*	B15	M8	M6	20	14	40	20.5	12	12	GN 511-M6-20	31
GN 478-B16-M6-*	B16	M6	M6	20	14	40	20.5	11.5	-	GN 511-M6-20	31
GN 478-B16-M8-*	B16	M8	M6	20	14	40	20.5	11.5	-	GN 511-M6-20	30
GN 478-B20-M8-*	B20	M8	M6	25	17	45	21.5	12	16	GN 511-M6-25	51
GN 478-B20-M10-*	B20	M10	M6	25	17	45	21.5	12	16	GN 511-M6-25	50

*标准产品的完整描述需要包含代表夹紧安装件的表面处理的索引: MT (哑光, 打磨)或ELS (阳极氧化, 黑)。



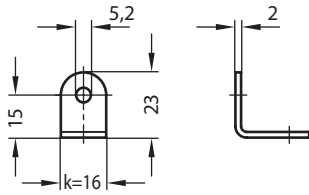
传感器架

- 材质
AISI 304不锈钢，哑光喷丸处理
- 附件
订购部件时不含安装螺丝
- ELS款：阳极氧化，黑

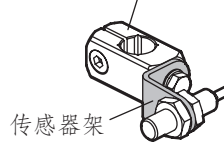
特点和应用

k=30架的传感器架GN 479的十字形方孔具有更大的可调节性，可使用2个安装螺丝。

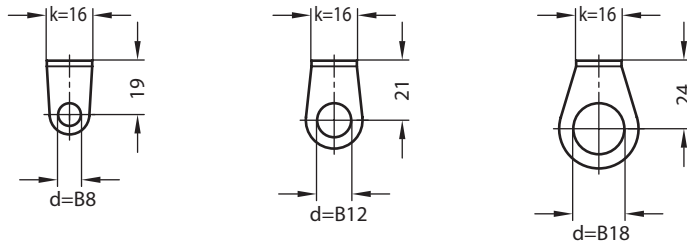
旋转宽度 k=16



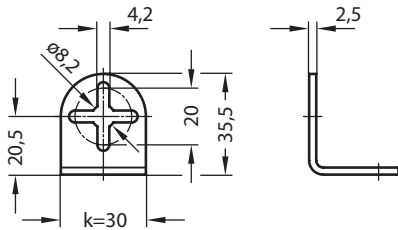
夹紧安装件 GN 478



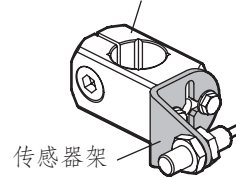
不同孔径 $\varnothing d$ 的正面视图



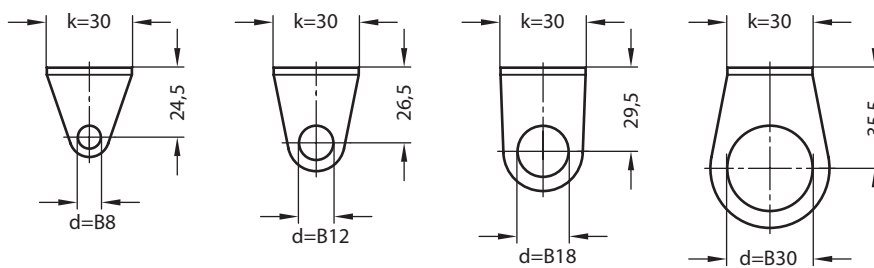
旋转宽度 k=30



夹紧安装件 GN 478



不同孔径 $\varnothing d$ 的正面视图



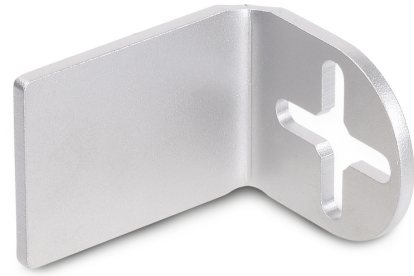
标准件	主要尺寸		重量
代号	d 孔 \varnothing	k	g
GN 479-B8-16	B8	16	9
GN 479-B12-16	B12	16	10
GN 479-B18-16	B18	16	13
GN 479-B8-30	B8	30	24
GN 479-B12-30	B12	30	26
GN 479-B18-30	B18	30	30
GN 479-B30-30	B30	30	36

支撑板

- 材质
AISI 304不锈钢, 哑光喷丸处理
- 附件
订购部件时不含安装螺丝

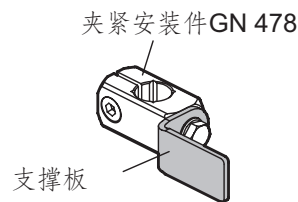
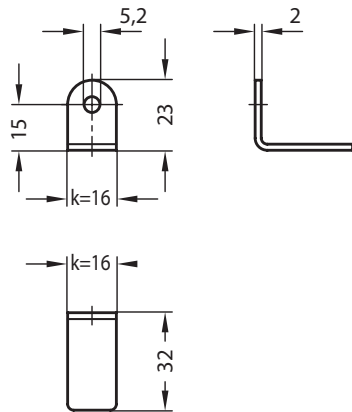
特点和应用

k=30架的支撑板GN 479.1的十字形方孔具有更大的可调节性, 可使用2个安装螺丝。
支撑板GN 479.1是按通用安装件设计的, 例如用于配合各类特殊的孔型。

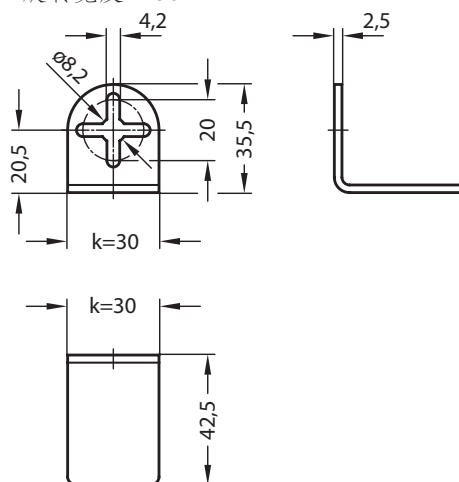


12 夹紧安装件

旋转宽度 k=16



旋转宽度 k=30



标准件	主要尺寸	重量
代号	k	g
GN 479.1-16	16	9
GN 479.1-30	30	26

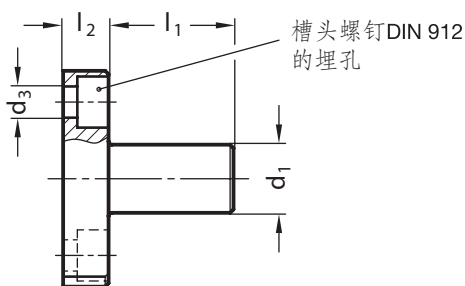
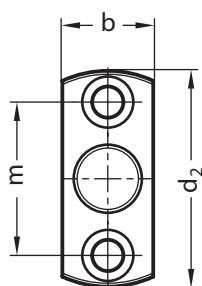


法兰螺栓

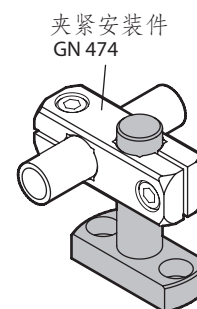
- 材质
钢，镀锌，蓝钝

特点和应用

法兰螺栓480用于连接夹紧安装件，作为支脚或工件固定法兰。



应用实例



标准件	主要尺寸								重量
代号	d ₁	l ₁	b	d ₂	d ₃ 配合螺钉	l ₂	m	g	
GN 480-8-18	8	18	14	31.5	M4	6	22	23	
GN 480-8-32	8	32	14	31.5	M4	6	22	40	
GN 480-10-21	10	21	16	38	M5	8	27	43	
GN 480-10-37	10	37	16	38	M5	8	27	52	
GN 480-12-22	12	22	16	38	M5	8	27	49	
GN 480-12-39	12	39	16	38	M5	8	27	64	
GN 480-15-27,5	15	27.5	20	45	M6	10	32	94	
GN 480-15-47,5	15	47.5	20	45	M6	10	32	122	
GN 480-16-28	16	28	20	45	M6	10	32	100	
GN 480-16-49	16	49	20	45	M6	10	32	133	
GN 480-20-35	20	35	25	50	M6	10	36	166	
GN 480-20-60	20	60	25	50	M 6	10	36	228	

支撑杆 / 支撑管

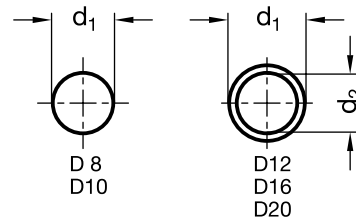
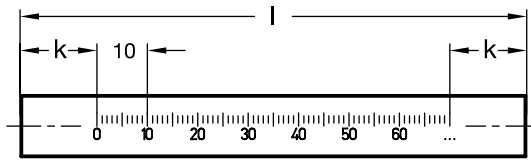
• 材质

AISI 304 不锈钢NI

- OS型: 无刻度

- LS型: 带刻度(毫米分度), 精细激光雕刻

按需特殊加工(如订货数量充足)
带其它刻度的支撑杆/支撑管



标准件	主要尺寸				重量
代号	d ₁	长度 l	d ₂	k	g
GN 480.1-D8-100-NI-*	D8	100	-	15	39
GN 480.1-D8-150-NI-*	D8	150	-	15	59
GN 480.1-D8-200-NI-*	D8	200	-	15	78
GN 480.1-D8-250-NI-*	D8	250	-	15	98
GN 480.1-D8-300-NI-*	D8	300	-	15	118
GN 480.1-D10-100-NI-*	D10	100	-	15	60
GN 480.1-D10-150-NI-*	D10	150	-	15	100
GN 480.1-D10-200-NI-*	D10	200	-	15	123
GN 480.1-D10-250-NI-*	D10	250	-	15	154
GN 480.1-D10-300-NI-*	D10	300	-	15	185
GN 480.1-D12-100-NI-*	D12	100	9	15	37
GN 480.1-D12-150-NI-*	D12	150	9	15	56
GN 480.1-D12-200-NI-*	D12	200	9	15	74
GN 480.1-D12-250-NI-*	D12	250	9	15	93
GN 480.1-D12-300-NI-*	D12	300	9	15	112
GN 480.1-D16-100-NI-*	D16	100	13	20	54
GN 480.1-D16-150-NI-*	D16	150	13	20	82
GN 480.1-D16-200-NI-*	D16	200	13	20	109
GN 480.1-D16-250-NI-*	D16	250	13	20	137
GN 480.1-D16-300-NI-*	D16	300	13	20	164
GN 480.1-D20-100-NI-*	D20	100	16	25	85
GN 480.1-D20-150-NI-*	D20	150	16	25	127
GN 480.1-D20-200-NI-*	D20	200	16	25	170
GN 480.1-D20-250-NI-*	D20	250	16	25	213
GN 480.1-D20-300-NI-*	D20	300	16	25	256

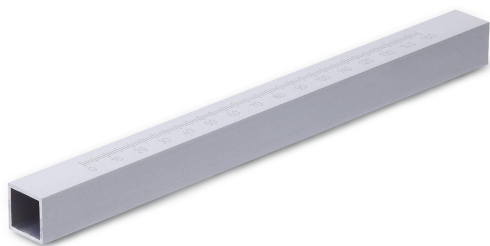
*标准产品的完整描述需要包含代表支撑杆/支撑管类型的索引: OS(无刻度)或LS(带刻度)。



ELESA-GANTER

ELESA and GANTER models依法保留所有权利。在复制我们的图纸时务必标明来源。

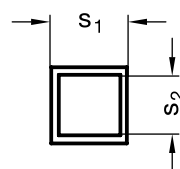
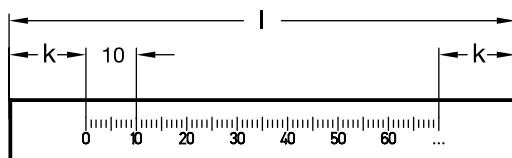
支撑方管



• 材质

- 铝 AL, 阳极氧化, 本色, 哑光
- OS型: 无刻度
- LS型: 有刻度(毫米分度), 精细激光雕刻

按需特殊加工 (如订货数量充足)
带其它刻度的支撑方管



标准件	主要尺寸				重量
代号	s1	长度 l	s2	k	g
GN 480.1-V10-100-AL*	V10	100	7	15	11
GN 480.1-V10-150-AL*	V10	150	7	15	19
GN 480.1-V10-200-AL*	V10	200	7	15	25
GN 480.1-V10-250-AL*	V10	250	7	15	32
GN 480.1-V10-300-AL*	V10	300	7	15	38
GN 480.1-V12-100-AL*	V12	100	9	15	15
GN 480.1-V12-150-AL*	V12	150	9	15	23
GN 480.1-V12-200-AL*	V12	200	9	15	31
GN 480.1-V12-250-AL*	V12	250	9	15	39
GN 480.1-V12-300-AL*	V12	300	9	15	46
GN 480.1-V16-100-AL*	V16	100	13	20	21
GN 480.1-V16-150-AL*	V16	150	13	20	32
GN 480.1-V16-200-AL*	V16	200	13	20	43
GN 480.1-V16-250-AL*	V16	250	13	20	53
GN 480.1-V16-300-AL*	V16	300	13	20	64

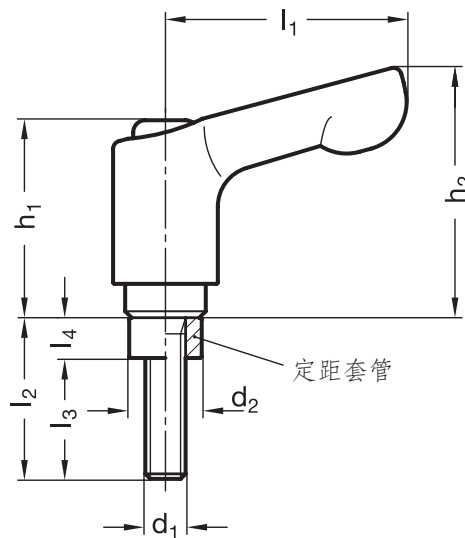
*标准产品的完整描述需要包含代表支撑杆/支撑管类型的索引: OS (无刻度) 或 LS (带刻度)。

夹紧套件

- 杆身
锌合金压铸, 环氧树脂涂层
- 颜色
RAL 9006, 银色
- 夹紧安装件
具有螺纹孔和齿形件的AISI 303不锈钢, 用于连接杆身、AISI 303不锈钢螺钉和AISI 301不锈钢复位弹簧
- 定距套管
AISI 303不锈钢

特点和应用

对于夹紧安装件, 夹紧套件GN 511可替换为DIN 912六角沉头螺钉。
夹紧安装件规格表中列出了每个夹紧螺纹相匹配的夹紧套件。



标准件 代号	主要尺寸								重量 g
	d1	d2	l1	l2	l3	l4	h1	h2	
GN 511-M4-14	M4	7.5	30	14	9.5	4.5	24.5	30.5	37
GN 511-M4-16	M4	7.5	30	16	11.5	4.5	24.5	30.5	38
GN 511-M4-20	M4	7.5	30	20	15.5	4.5	24.5	30.5	40
GN 511-M5-16	M5	9	30	16	10	6	24.5	30.5	39
GN 511-M5-20	M5	9	30	20	14	6	24.5	30.5	40
GN 511-M5-25	M5	9	30	25	19	6	24.5	30.5	40
GN 511-M6-20	M6	10.5	45	20	13.5	6.5	24.5	35	40
GN 511-M6-25	M6	10.5	45	25	18.5	6.5	24.5	35	50
GN 511-M6-32	M6	10.5	45	32	25.5	6.5	24.5	35	51

