



BobTail[®]

新一代
HuckBolt[®]

无断尾
安装快速
抗振

1/2"-1", 12mm-20mm



Huck BobTail® 系统

先进的紧固件和工具具有超强强度，安装速度快，抗振。

BobTail® 系统（紧固件和工具）代表着迄今为止最先进的紧固技术，其开发目的旨在实现最高性能和可靠性。

BobTail 的工程设计旨在满足各种装配应用的独特挑战，以先进的 HuckBolt 设计形式实现安全、安静、锻压型安装技术。

BobTail 设计旨在实现超强的接头强度，即使是在最极端的环境中。BobTail 具有各种尺寸和等级，还可实现快捷安装，疲劳强度是传统螺母和螺栓的十倍。最后，当您考虑紧固件的安装成本和检测人工时，BobTail 往往具有较低的总体安装成本。



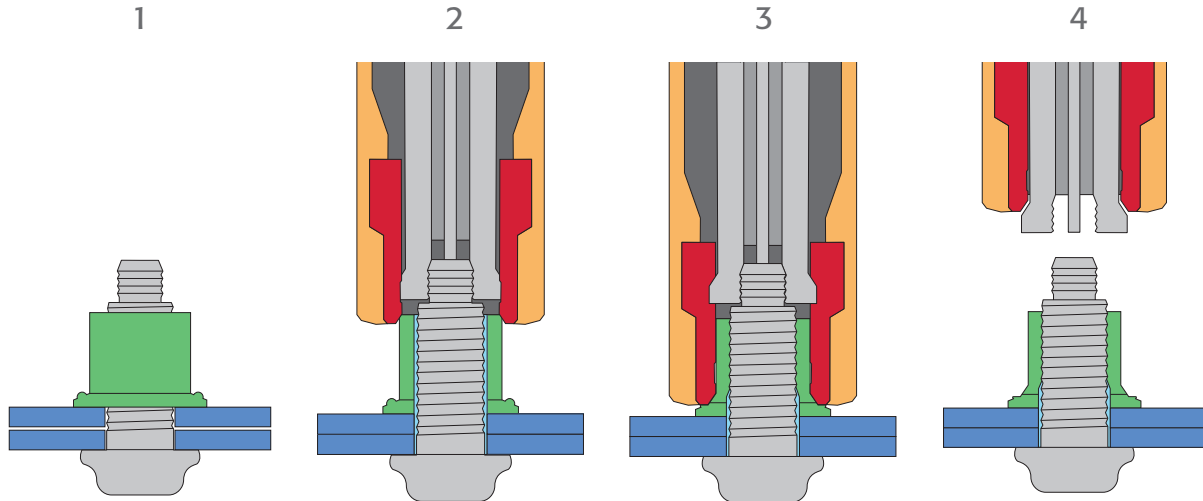
BobTail® 的优点

- 无断尾
- 无与伦比的安装速度
- 总体安装成本低
- 超强强度（疲劳）
- 抗振
- 安装工具符合人体工程学设计
- 安装过程安静
- 没有重复性应力伤害
- 无需二次操作
- 安装人员无需特殊培训或技能
- 仅需进行快速目视检查便可实现有质量保证的连接

无与伦比的安装速度

BobTail® 系统可实现闪电般的快速安装周期，提高生产率——快至两秒*。这样的快速循环部分原因在于将工具应用于钉杆并启动安装周期所需的时间短。

一旦操作者扣动扳机，锻压和退出顺序就根据编程完成循环，无需任何额外的工人参与。



钉杆插入预钻的孔中，套环被旋到钉杆上。

安装工具被安装到环形拉槽上。当工具被激活时，鼻组件中的拉出器将钉杆拉入工具中，使型锻砧压在套环上，拉紧板材间隙。

砧座开始以预定的力将套环锻压到钉杆的锁槽中。继续锻压可拉长套环和钉杆，形成精准夹紧。

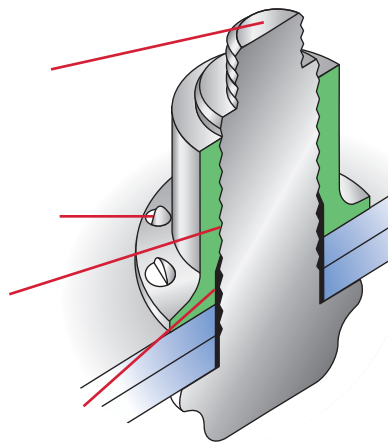
套环锻压到钉杆锁槽的过程完成后，工具弹出紧固件并释放拉出器，程序完成。

* 基于 5/8" 8 级紧固件的标准安装

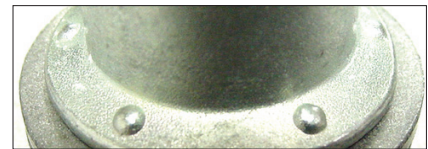
安全、快速安装

BobTail 结合先进的紧固件设计与最新的易于使用、符合人体工程学设计的安装工具，可实现高强度连接，树立了方便安装方面的新标准。

- 无断尾设计意味着噪音少，无浪费，耐腐蚀性得到提高。
- 通过安装指示灯提供成功安装的视觉证据。
- 锻压到锁槽中的套环材料形成永久性的抗振连接。
- 低锻压技术可以实现更快、更轻的工具，部件使用寿命更长。



快速目视检查



套环凸缘中的安装指示器——Huck 专有设计——表示 BobTail 套环已经完全被锻压上。

BobTail®系统

不只是制造。Huck 工程设计。

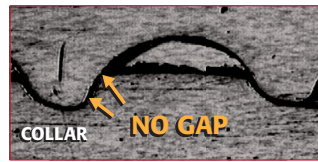


传统的螺母和螺栓即使在上紧时也存在螺纹侧隙间隙，与之不同的是，BobTail 系统设计旨在通过套环在螺栓螺纹周围形成全面的金属对金属接触。安装好的 BobTail 不存在间隙，实现更为牢固的连接，即使在最严峻的环境中也具有超强的可靠性。

此外，Huck BobTail 锁紧螺栓在安装过程中不会受到扭力作用，因此可以安全地采取比传统螺栓更高的预载值，从而形成更紧密的接合。

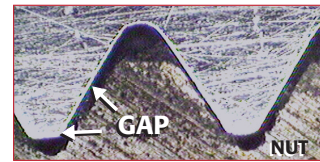
安装后间隙对比

HuckBolt



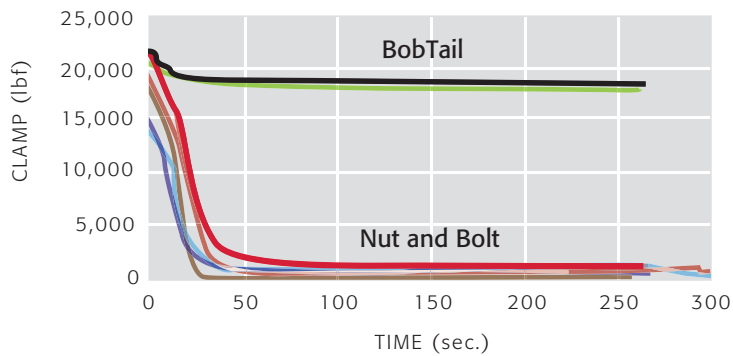
锁紧螺纹上形成锻压套环，消除了间隙。

标准螺栓



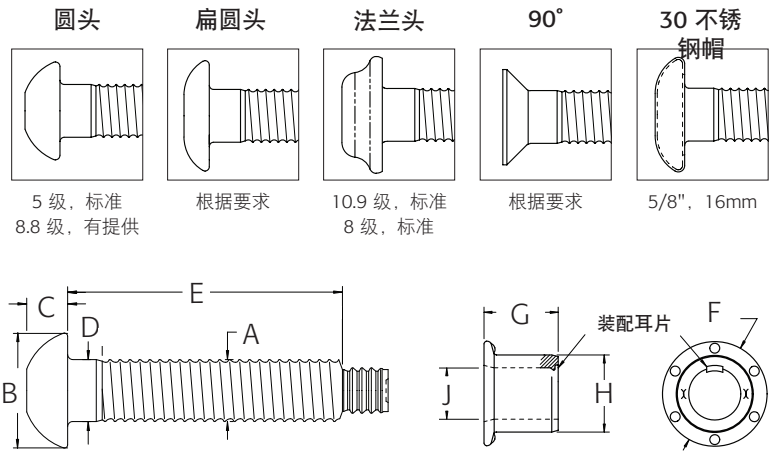
常规螺母和螺栓存在间隙，一振动就会松脱。

横向振动对比 14 毫米 10.9 级



此图显示，螺母和螺栓夹紧分布比 BobTail 更广，而且一旦振动开始，常规螺母和螺栓的夹紧载荷迅速衰减，而 BobTail 却保持恒定。

头型选项



紧固件尺寸

直径	圆头			法兰头		不锈钢帽		扁圆头 / 90° / 30	
	A	B	C	B	C	B	C	B	C
1/2"	.500 最大	.953 - .861	.297 - .335	—	—	—	—	根据要求	—
5/8"	.625 最大	1.086 - 1.196	.367 - .432	1.270 - 1.330	.448 - .499	1.270 - 1.330	.300 - .340	根据要求	—
3/4"	.750 最大	1.326 - 1.440	.455 - .530	1.520 - 1.600	.550 - .600	—	—	—	—
7/8"	.875 最大	1.540 - 1.665	.525 - .585	—	—	—	—	—	—
1"	1.000 最大	1.750 - 2.000	.590 - .650	—	—	—	—	—	—
12mm	12.0 最大	—	—	24.1 - 25.4	8.9 - 9.6	—	—	—	—
14mm	14.0 最大	—	—	30.0 最大	11.5 最大	—	—	—	—
16mm	16.0 最大	—	—	32.3 - 33.8	11.4 - 12.2	—	—	—	—
20mm	20.0 最大	—	—	40.3 - 42.4	15.0 - 16.0	—	—	—	—

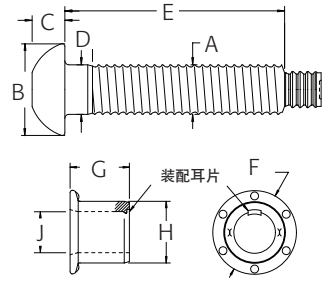
标准头型和强度级别

直径	圆头	法兰头
1/2"	5 级	8 级
5/8"	5 级	8 级
3/4"	5 级	8 级
7/8"	5 级	8 级, 根据要求
1"	8 级	5 级
12mm	8.8 级, 根据要求	10.9 级
14mm	8.8 级	10.9 级, 8.8 级
16mm	8.8 级, 根据要求	10.9 级
20mm	8.8 级, 根据要求	10.9 级



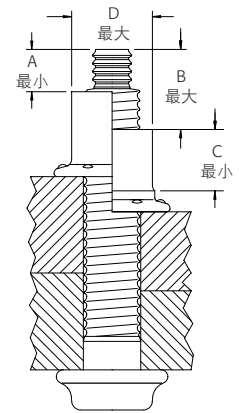
英寸数据和尺寸

套环尺寸					
直径	F	G	H		J
			5 级	8 级	
1/2"	1.010 - 1.080	0.728 - 0.748	0.749 - 0.759	0.762 - 0.772	0.506 - 0.518
5/8"	1.270 - 1.330	0.912 - 0.932	0.935 - 0.945	0.953 - 0.963	0.633 - 0.645
3/4"	1.520 - 1.600	1.095 - 1.115	1.132 - 1.142	1.145 - 1.155	0.760 - 0.774
7/8"	1.775 - 1.865	1.280 - 1.300	1.310 - 1.325	—	0.885 - 0.900
1"	1.930 - 2.010	1.460 - 1.490	1.500 - 1.515	1.525 - 1.540	1.010 - 1.030



铆接厚度表											
铆接厚度	铆接厚度范围	1/2"		5/8"		3/4"		7/8"		1"	
		D	E	D	E	D	E	D	E	D	E
4	.25-.62	0.150	1.440	0.150	1.601	0.160	1.850	0.250	2.056	0.250	2.260
8	.50-.87	0.150	1.690	0.150	1.851	0.160	2.100	0.250	2.306	0.250	2.510
12	.75-1.12	0.150	1.940	0.150	2.101	0.160	2.350	0.250	2.556	0.250	2.760
16	1.00-1.37	0.150	2.190	0.150	2.351	0.160	2.600	0.250	2.806	0.250	3.010
20	1.25-1.62	0.150	2.440	0.150	2.601	0.160	2.850	0.250	3.056	0.250	3.260
24	1.50-1.87	0.150	2.690	0.150	2.851	0.160	3.100	0.250	3.306	0.250	3.510
28	1.75-2.12	0.150	2.940	0.150	3.101	0.160	3.350	0.250	3.556	0.250	3.760
32	2.00-2.37	0.150	3.190	0.150	3.351	0.160	3.600	0.500	3.806	0.500	4.010
36	2.25-2.62	0.150	3.440	0.150	3.601	0.160	3.850	0.500	4.056	0.500	4.260
40	2.50-2.87	0.150	3.690	0.150	3.851	0.375	4.100	0.500	4.306	0.500	4.510
44	2.75-3.12	0.150	3.940	0.375	4.101	0.375	4.350	0.500	4.556	0.500	4.760
48	3.00-3.37	0.375	4.190	0.375	4.351	0.375	4.600	0.500	4.806	0.500	5.010
52	3.25-3.62	0.375	4.440	—	—	0.375	4.850	0.500	5.056	0.500	5.260
56	3.50-3.87	0.375	4.690	—	—	0.375	5.100	0.500	5.306	0.500	5.510
60	3.75-4.12	0.375	4.940	—	—	0.375	5.350	0.500	5.556	0.500	5.760
64	4.00-4.37	—	—	—	—	0.375	5.600	0.500	5.806	0.500	6.010
68	4.25-4.62	—	—	—	—	0.375	5.850	0.500	6.056	0.500	6.260
72	4.50-4.87	—	—	—	—	0.375	6.100	0.500	6.306	0.500	6.510

安装后紧固件数值——磅力 (KN)						
直径	夹紧		抗拉		抗剪	
	5 级	8 级	5 级	8 级	5 级	8 级
1/2"	12,050 (53.6)	15,800 (70.3)	17,050 (75.8)	21,300 (94.7)	14,000 (62.3)	16,400 (72.9)
5/8"	19,200 (85.4)	26,000 (115.6)	27,100 (120.5)	36,600 (162.8)	22,500 (100.1)	26,000 (115.6)
3/4"	28,400 (126.3)	37,200 (165.5)	40,100 (178.4)	50,100 (222.8)	32,400 (144.1)	38,000 (169.0)
7/8"	39,250 (174.6)	-	55,450 (246.6)	-	43,400 (193.0)	-
1"	51,500 (229.1)	64,000 (284.7)	72,700 (323.4)	90,900 (404.3)	56,500 (251.3)	68,000 (302.5)



孔数据	
直径	最大孔
1/2"	9/16"
5/8"	11/16"
3/4"	13/16"
7/8"	15/16"
1"	1 - 1/8"

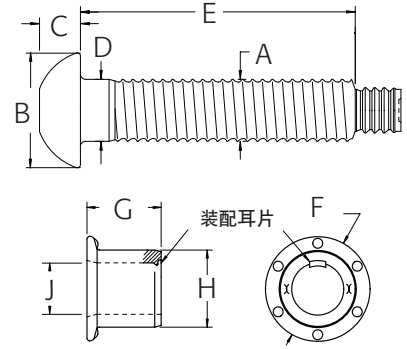
检测数据					
直径	A 最小	B 最大	C 最小	D 最大	
1/2"	.428"	.933"	.568"	.726"	
5/8"	.428"	.959"	.710"	.908"	
3/4"	.535"	1.098"	.852"	1.090"	
7/8"	.600"	1.192"	.990"	1.261"	
1"	.685"	1.308"	1.150"	1.452"	

如果“A”或“B”尺寸超过所给数值，紧固件就会超过铆接厚度。“C”尺寸低于所给数值表示锻压不完全。“D”尺寸大于所给数值表示安装工具上的型锻砧错误或磨损。

公制数据和尺寸

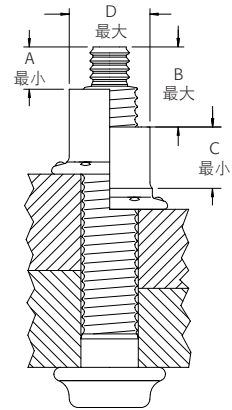
套环尺寸

直径	F	G	H	J
12mm (10.9)	24.1 - 25.4	17.3 - 17.7	18.3 - 18.5	12.1 - 12.3
14mm (8.8)	28.2 - 29.6	20.5 - 21.0	20.9 - 21.1	14.0 - 14.3
14mm (10.9)	28.2 - 29.6	20.5 - 21.0	21.1 - 21.5	14.0 - 14.4
16mm (10.9)	32.3 - 33.8	23.1 - 23.7	24.1 - 24.5	16.0 - 16.4
20mm (10.9)	40.3 - 42.1	29.0 - 29.6	30.2 - 30.6	20.1 - 20.5



铆接厚度表

铆接厚度	铆接厚度范围	12mm		14mm		16mm		20mm	
		D	E	D	E	D	E	D	E
10	5-15	3.8	34.2	3.8	37.1	3.8	40.1	3.8	45.9
15	10-20	3.8	39.2	3.8	42.1	3.8	45.1	3.8	50.9
20	15-25	3.8	44.2	3.8	47.1	3.8	50.1	3.8	55.1
25	20-30	3.8	49.2	3.8	52.1	3.8	55.1	3.8	60.9
30	25-35	3.8	54.2	3.8	57.1	3.8	60.1	3.8	65.9
35	30-40	3.8	59.2	3.8	62.1	3.8	65.1	3.8	70.9
40	35-45	3.8	64.2	3.8	67.1	3.8	70.1	3.8	75.9
45	40-50	3.8	69.2	3.8	72.1	3.8	75.1	3.8	80.9
50	45-55	3.8	74.2	3.8	77.1	9.5	80.1	3.8	85.9
55	50-60	3.8	79.2	3.8	82.1	9.5	85.1	3.8	90.9
60	55-65	3.8	84.2	3.8	87.1	9.5	90.1	3.8	95.9
65	60-70	3.8	89.2	3.8	92.1	9.5	95.1	9.5	100.9
70	65-75	3.8	94.2	3.8	97.1	9.5	100.1	9.5	105.9
75	70-80	3.8	99.2	9.5	102.1	9.5	105.1	9.5	110.9
80	75-85	9.5	104.2	9.5	107.1	9.5	110.1	9.5	115.9
85	80-90	—	—	—	—	9.5	115.1	—	—
90	85-95	—	—	—	—	9.5	120.1	—	—
95	90-100	—	—	—	—	9.5	125.1	—	—
100	95-105	—	—	—	—	9.5	130.1	—	—
105	100-110	—	—	—	—	9.5	135.1	—	—
110	105-115	—	—	—	—	9.5	140.1	—	—
115	110-120	—	—	—	—	9.5	145.1	—	—
120	115-125	—	—	—	—	9.5	150.1	—	—



如果“A”或“B”尺寸超过所给数值，紧固件就会超过铆接厚度。“C”尺寸低于所给数值表示锻压不完全。“D”尺寸大于所给数值表示安装工具上的型锻砧错误或磨损。

安装后紧固件数值——磅力 (KN)

直径	夹紧	抗拉	抗剪
12mm (10.9)	14,600 (64.9)	19,700 (87.6)	14,700 (65.4)
14mm (8.8)	15,000 (66.7)	21,500 (95.6)	18,500 (82.3)
14mm (10.9)	19,500 (86.7)	27,000 (120.1)	21,100 (93.8)
16mm (10.9)	26,000(115.6)	36,600 (163.0)	26,000 (115.6)
20mm (10.9)	40,700 (181.0)	57,300 (254.9)	41,000 (182.4)

检测数据

直径	A 最小	B 最大	C 最小	D 最大
12mm	10.9mm	24.0mm	14.1mm	17.3mm
14mm	10.9mm	24.4mm	15.8mm	20.2mm
16mm	10.9mm	24.8mm	18.0mm	23.1mm
20mm	13.9mm	28.5mm	22.6mm	28.8mm

孔数据

直径	最大孔
12mm	13.5mm (17/32")
14mm	15.5mm (39/64")
16mm	17.5mm (11/16")
20mm	22mm (7/8")

BobTail® 安装工具

我们的专有设计意味着安装更快捷。

轻便、技术先进的工具

新设计的 BobTail 工具减少了安装每个紧固件所需的力，使得安装过程更快捷。BobTail 安装工具比之前的 Huck 锁紧螺栓生产工具更紧凑，重量更轻，还具有更大的操作灵活性，能够覆盖到更广的难以够到的区域。

对于紧密、空间受限的应用，SWAGEFORWARD® BobTail 工具让操作者在安装过程中能够把手放在距离所操作的结构一定的安全距离上。



型号 SFBTT20
SWAGEFORWARD®



型号 BTT35

安全、安静的性能

BobTail 紧固件安装时不存在钉杆断裂，有助于降低车间噪音，从而大幅提高工人的听力安全。排除了异物损伤(FOD)和断尾松脱伤害。因为 BobTail 工具的安装顺序具有平稳、无冲击等特点，排除了重复性应力伤害，提高了整体安全性。

运行经济效益高

平稳运行的 BobTail 安装工具直接有助于延长工具和零部件的使用寿命，同时延长了工具的维护周期。

因此，部件和总体支持成本得以降低，同时系统正常运行时间增加。

工具选择 (英寸)

直径	*工具	安装	切刀
1/2"	*BTT25 BTT25-ST BTT25-DT	99-7855	99-7855CC
	BTT35LS	99-7825	99-7825CC
	*SFBTT20-IT SFBTT20-ST SFBTT20-DT	99-7882	99-7882CC
5/8"	*SFBTT20-IT SFBTT20-ST SFBTT20-DT	99-7881	99-7881CC
	*BTT35 BTT35-ST BTT35-DT	99-7851	99-7851CC
	BTT35LS	99-7821	99-7821CC
3/4"	*BTT57 BTT57-ST BTT57-DT	99-7856	99-7856CC
	BTT35LS	99-7826	99-7826CC
7/8"	*BTT57 BTT57-ST BTT57-DT	99-7853	99-7853CC
1"	*BTT57 BTT57-ST BTT57-DT	99-7857	99-7857CC

工具选择 (公制)

直径	*工具	安装	切刀
12mm	*BTT25 BTT25-ST BTT25-DT	99-7850	99-7850CC
	BTT35LS	99-7820	99-7820CC
	*SFBTT20-IT SFBTT20-ST SFBTT20-DT	99-7880	99-7880CC
14mm	*SFBTT20-IT SFBTT20-ST SFBTT20-DT	99-7884	99-7884CC
	*BTT25 BTT25-ST BTT25-DT	99-7854	99-7854CC
	BTT35LS	99-7824	99-7824CC
16mm	*SFBTT20-IT SFBTT20-ST SFBTT20-DT	99-7881	99-7881CC
	*BTT35 BTT35-ST BTT35-DT	99-7851	99-7851CC
	BTT35LS	99-7821	99-7821CC
20mm	BTT35LS	99-7822	99-7822CC
	*BTT57 BTT57-ST BTT57-DT	99-7852	99-7852CC

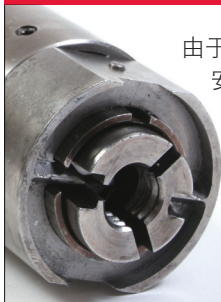


型号 BTT57

标有 * 的工具需要下列附加部件:

- 3-工具控制器 128441-3
- 带传感器的安全阀 128415
- 液压软管总成 125926-XX
- 控制线 (工具至控制器) 128418-XX
- 电缆组件 (传感器至控制器) 128457-XX
- 电源线组件 (2 线控制器至 Powerig) 118308-XX

套环切刀功能



由于 BobTail 紧固件是永久安装的, BobTail 安装工具具有一个套环切刀端件, 使紧固件的去除比以往更容易。

工具重量和尺寸

型号	重量	长度	高度	宽度
BTT35LS	13.0 磅	15.318"	2.868"	2.380"
BTT35	13.0 磅	8.550"	2.870"	2.380"
BTT20	8.5 磅	5.53"	8.51"	2.97"
BTT25	8 磅	10.480"	2.492"	2.010"
BTT57	20.5 磅	13.624"	3.538"	3.00"

鼻组件间隙尺寸

安装	图	A	B	C	D
99-7820	B	7.69	6.49	1.31	3.82
99-7821	A	7.67	6.01	1.75	不适用
99-7822	A	7.88	6.65	2.19	不适用
99-7824	B	7.68	6.28	1.61	3.83
99-7825	B	7.68	6.28	1.43	3.92
99-7826	A	7.88	6.65	2.19	不适用
99-7850	B	5.74	4.46	1.31	2.35
99-7851	A	5.84	4.28	1.75	不适用
99-7852	A	7.58	6.06	2.19	不适用
99-7853	A	8.1	6.66	2.44	不适用
99-7854	A	5.74	4.45	1.61	不适用
99-7855	B	5.74	4.46	1.43	2.6
99-7856	A	7.58	6.06	2.19	不适用
99-7857	A	8.82	7.36	2.75	不适用
99-7880	C	1.02	1.31	不适用	不适用
99-7881	C	1.02	1.75	不适用	不适用
99-7882	C	1.02	1.43	不适用	不适用
99-7884	C	1.01	1.61	不适用	不适用
切刀	图	A	B	C	D
99-7820CC	B	7.66	6.47	1.31	3.369
99-7821CC	A	7.61	6.05	1.75	不适用
99-7822CC	A	7.89	6.9	2.06	不适用
99-7824CC	A	7.65	6.25	1.75	不适用
99-7825CC	B	7.65	6.25	1.43	3.34
99-7826CC	A	7.89	6.97	2.00	不适用
99-7850CC	B	5.72	4.43	1.313	2.69
99-7851CC	A	6.24	4.24	1.75	不适用
99-7852CC	A	7.51	6.07	2.06	不适用
99-7853CC	A	8.067	606	2.44	不适用
99-7854CC	A	5.7	4.33	1.75	不适用
99-7855CC	B	5.72	4.43	1.43	2.96
99-7856CC	A	7.59	6.07	2.00	不适用
99-7857CC	A	8.82	7.36	2.75	不适用
99-7880CC	C	2.52	1.31	不适用	不适用
99-7881CC	C	2.52	1.75	不适用	不适用
99-7882CC	C	2.52	1.43	不适用	不适用
99-7884CC	C	2.52	1.51	不适用	不适用

Huck Powerig® 液压单元

型号 918	型号 940	未显示型号 969
高生产应用	便携式：生产和维修	便携式：维修
最多操作 2 个工具； 每分钟 2 加仑的流速	每分钟 70 立方英寸的流速	6 立方英寸/分钟
电动； 220、440 或 550 伏，3 相	电动； 115 或 220 伏，单相	6.2 巴/90 磅/平方英寸的大气压
重量 708 磅，工作	重量 75 磅	重量 18.4 磅
44"长 x 25"宽 x 30"高	12.5"长 x 10.5"宽 x 18"高	9.5"长 x 5"宽 x 10.4"高

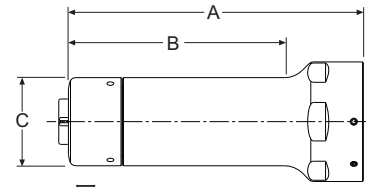


图 A

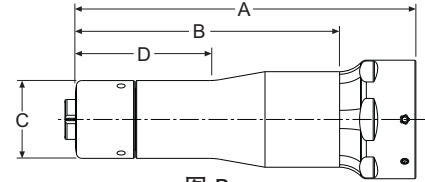


图 B

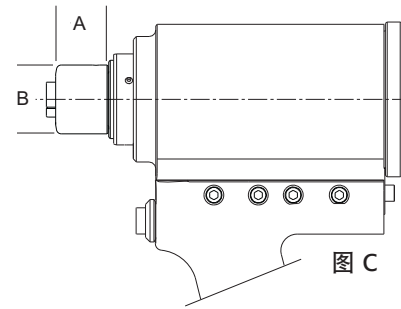


图 C

标准 BobTail 安装系统包括 Powerig® 液压力单元、液压软管、配件以及 BobTail 安装工具。



Powerig 型
号 918



Powerig 型
号 940

订购信息

按照下面的表格构造零件编号，以订购 BobTail 钉杆和相应的套环。
 铆接厚度编号请参见铆接厚度数据表（第 6-7 页）。

钉杆 BT（头型）-（材质）（直径）-（铆接厚度编号）（饰面）

示例：BTR-BR20-8 为 BobTail 钉杆，圆头，5 级碳钢，5/8" 直径，铆接厚度 8，油饰面

套环 BT（类型）-（材质）（直径）（饰面）

示例：BTC5-R20UA 为 BobTail 套环，5 级碳钢，5/8" 直径，镀锌

英寸系列

螺栓头型	前缀	螺栓材质	代码
5 级			
圆头	BTR	中碳钢	BR
扁圆头	BT30		
90° 平头	BT90		
8 级			
法兰头	BT	合金钢	DT

直径	代码
1/2"	16
5/8"	20
3/4"	24
7/8"	28
1"	32

铆接厚度
 请参见第 6-7 页的铆接厚度表

饰面	后缀
铬酸盐光亮镀锌 .0003"	G
铬酸盐光亮镀锌 .0004"	GA
Geomet - 1 涂层	NP
Geomet - 2 涂层	D1
油饰面	无后缀

公制系列

螺栓头型	前缀	螺栓材质	代码
8.8 级			
圆头	MBTR	中碳钢	BR
法兰头	MBT		
10.9 级			
法兰头	MBT	合金钢	DT

直径	代码
12mm	12
14mm	14
16mm	16
20mm	20

铆接厚度
 请参见第 6-7 页的铆接厚度表

饰面	后缀
铬酸盐光亮镀锌 .0003"	G
铬酸盐光亮镀锌 .0004"	GA
Geomet - 1 涂层	NP
Geomet - 2 涂层	D1
油饰面	无后缀

套环

螺栓头型	前缀	材质	代码
5 级	BTC5-	低碳钢	R
8 级	BTC8-	低碳钢	R
8.8 级	MBTC-	低碳钢	BR
10.9 级	MBTC-	低碳钢	R

直径	代码
1/2"	16
5/8"	20
3/4"	24
7/8"	28
1"	32
12mm	12
14mm	14
16mm	16
20mm	20

饰面	后缀
镀锌	UA
镀锌	BL
镀锌	UA
镀锌	BL

美铝紧固件系统



美铝作为产品质量和客户支持领域强有力的领导者，获得全球公认已有 120 多年的历史。这些优势体现在美铝紧固件系统制造的每一件产品中，为行业提供了最广泛、最深入的紧固系统解决方案。

美铝紧固件系统 (AFSR) 在美国和许多其他国家设有办事处。AFSR 紧固件分销商也驻扎在世界许多工业中心，他们是 AFSR 紧固件、安装工具、工具配件和应用援助的现成来源。

**Alcoa
Fastening
Systems & Rings**



本出版物中包含的信息仅用于一般性指导，不构成任何明示、暗示或法定担保；所有担保仅包含在 AFSR 的书面报价、确认和/或采购订单中。建议用户针对每种应用/产品使用寻求特定的最新数据和信息。



授权经销商：

韦德科技（深圳）有限公司

地址：深圳市南山区科技园科慧路沛鸿产业园A2栋4F

Tel：0755-2665 6615 Fax：0755-2665 9795

官网：www.wadj.com 邮箱：sales@wadj.com