

AITR 系列医用隔离变压器

安装使用说明书 V1.2

申 明

在使用本产品前请仔细阅读本说明，其中涉及的图片、标识、符号等均为安科瑞电气股份有限公司所有。非本公司内部人员未经书面授权不得公开转载全部或者部分内容。

变压器通电使用前，请仔细阅读本操作手册的提示和使用注意事项，安科瑞不对因忽略本操作手册的提示而导致的人身伤害或经济损失负责；

变压器及相关的绝缘监视仪是专业电气设备，任何有关变压器的操作，需要由专门的电气技术人员进行。安科瑞不对因非专业人员的错误操作而导致的人身伤害或经济损失负责。

本说明内容将不断更新、修正，但产品功能在不断升级难免存在实物与说明书稍有不符的情况。请用户以所购产品实物为准，并可通过 [www. acrel. cn](http://www.acrel.cn) 下载或销售渠道索取最新版本的说明书。

目 录

1 概述.....	1
2 型号规格.....	1
3 技术参数.....	2
4 外形结构.....	2
5 接线端子图.....	3
6 运输、存储、安装注意事项.....	3
7 应用范例.....	4
7.1 AITR 系列医用隔离变压器在 ICU 室配电中的应用.....	4
7.2 AITR 系列医用隔离变压器应用接线图.....	4
8 可选附件：带散热分机的隔离变压器柜.....	5
8.1 附件尺寸及内部配置.....	5
8.2 安装图示及配置.....	5

AITR 系列医用隔离变压器

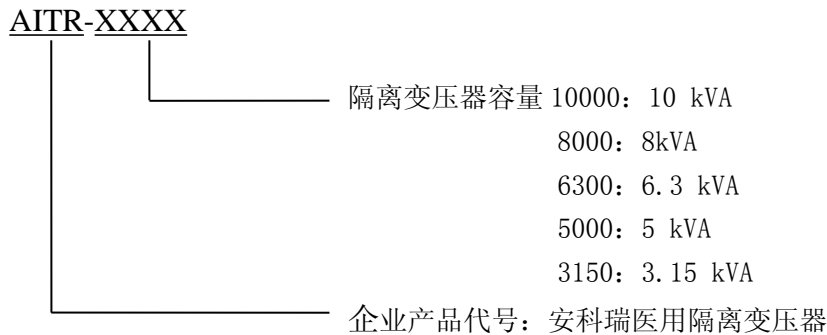
1 概述

AITR 系列医用隔离变压器是专门为医疗 IT 系统设计的隔离变压器，为医疗 2 类场所内的重要部件，为场所内的重要电力负荷提供电力。本产品采用日本进口硅钢片制作铁芯，磁阻小，从而降低损耗，提高效率。产品初级和次级绕组之间采用加强绝缘，并设屏蔽层。绕组内安装了 PT100 热敏电阻，用于监视绕组温度。变压器整体进行浸漆处理，以增强抗腐蚀性能。

安科瑞的 AITR 系列隔离变压器符合下列标准：

- ◆ GB19212.1-2008/IEC61558-1: 2005 《电力变压器、电源、电抗器和类似产品的安全 第 1 部分：通用要求和试验》
- ◆ GB19212.16-2005/IEC61558-2-15: 1999 《电力变压器、电源装置和类似产品的安全 第 16 部分：医疗场所供电用隔离变压器的特殊要求》
- ◆ GB16895.24-2005/IEC60364-7-710 《建筑物电气装置 第 7-710 部分：特殊装置或场所的要求 医疗场所》

2 型号规格



例如：AITR8000

产品：安科瑞医用隔离变压器

容量：8kVA

表 1 安科瑞医用隔离变压器型号规格表

型号	容量 (VA)
AITR10000	10000
AITR8000	8000
AITR6300	6300
AITR5000	5000
AITR3150	3150

注：在应用设计中，如果设计采用了 4kVA 容量的医用隔离变压器，请选择 AITR5000 隔离变压器来替代，并以 5kVA 容量为准选择变压器一次侧断路器。

3 技术参数

表 2 安科瑞 AITR 系列隔离变压器技术参数表

型号	AITR10000	AITR8000	AITR6300	AITR5000	AITR3150
绝缘等级	H	H	H	H	H
保护等级	IP00	IP00	IP00	IP00	IP00
功率/电压/电流					
额定功率	10000VA	8000VA	6300VA	5000VA	3150VA
额定频率	50-60Hz	50-60Hz	50-60Hz	50-60Hz	50-60Hz
额定输入电压	AC230V	AC230V	AC230V	AC230V	AC230V
额定输入电流	45.3A	36A	28.5A	22.5	14.2A
额定输出电压	AC230V/115V	AC230V/115V	AC230V/115V	AC230V/115V	AC230V/115V
额定输出电流	43.5A	34.7A	27.4A	21.7	13.7A
涌流	<12In	<12In	<12In	<12In	<12In
泄露电流	<200 μ A	<200 μ A	<200 μ A	<200 μ A	<200 μ A
空载输入电流	1.305A	1.04A	0.855A	0.675A	0.411A
空载输入电压	235V	235V	235V	235V	235V
短路电压	<6.9V	<6.9V	<6.9V	<6.9V	<7.5V
通用参数					
熔丝	80A	63A	50A	35A	25A
初级绕组直流电阻	<55m Ω	<64m Ω	<80m Ω	<131 m Ω	<245m Ω
次级绕组直流电阻	<45m Ω	<64m Ω	<80m Ω	<116 m Ω	<228m Ω
铁损	<50W	<60W	<80W	<77W	<50W
铜损	<160W	<200W	<200W	<125W	<150W
效率	>96%	>96%	>96%	>96%	>96%
最高环境温度	<40℃	<40℃	<40℃	<40℃	<40℃
空载温升	<33K	<33K	<33K	<33K	<33K
满负荷温升	<75K	<75K	<70K	<62K	<50K
噪声等级(空载和满荷)	<40dB	<40dB	<40dB	<40dB	<40dB

4 外形结构

AITR 系列医用隔离变压器的外形结构及尺寸如图 1 和表 2 所示（单位：mm）

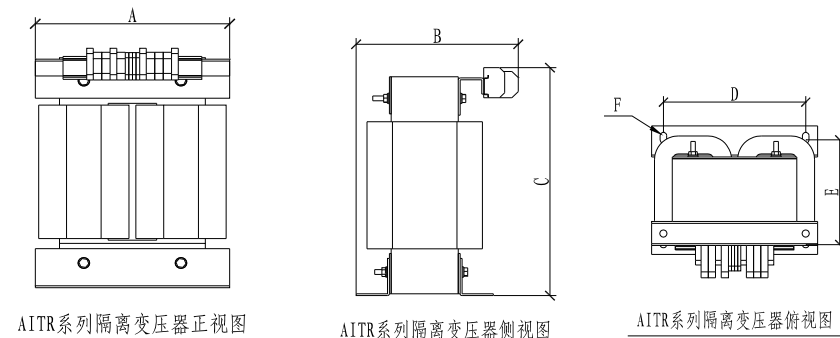


图 1 AITR 系列隔离变压器外形尺寸图

表 3 AITR 系列隔离变压器外形尺寸

型号	容量 (VA)	A	B	C	D	E	F	总重量
AITR10000	10000	280	270	370	240	190	11 x 18	85
AITR8000	8000	280	270	370	240	190	11 x 18	5
AITR6300	6300	280	255	370	240	175	11 x 18	66
AITR5000	5000	280	255	370	240	175	11 x 18	48
AITR3150	3150	270	245	370	240	175	11 x 18	49

5 接线端子图

隔离变压器的接线端子图如图 2 所示：

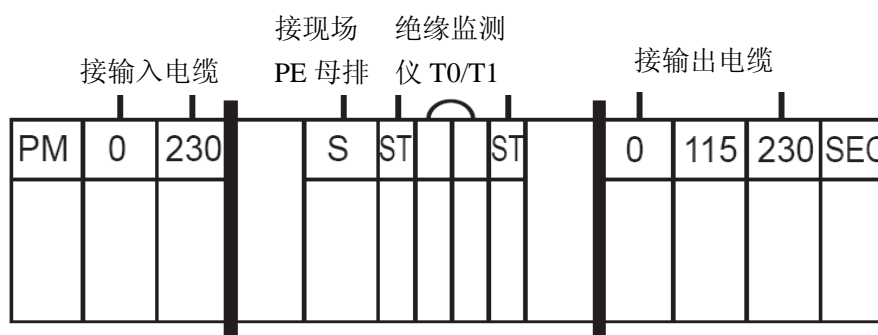


图 2 AITR 系列医用隔离变压器接线端子图

注：端子排下部连接变压器内部绕组，禁止旋动内部绕组侧的接线端子。

6 运输、存储、安装注意事项

- 1) 变压器在运输过程中要注意小心轻放，不能损坏绕组绝缘层和前部接线端子；
- 2) 存放变压器的仓库需要保持清洁干燥，不能将变压器置于高温度和高尘土污染的环境，以防止水雾和灰尘损坏变压器的绝缘，更禁止将变压器置于雨淋环境；
- 3) 一旦变压器在运输过程中遭受损坏，请及时通知安科瑞的客服人员。需要经过专业技术检测后确认是否能通电使用。安科瑞不对在不符合出厂条件下给变压器通电造成的经济损失负责；
- 4) 变压器的安装位置必须考虑周围环境是否有利于散热。在无强制通风的条件下，必须保证变压器四周和上方与遮挡物之间至少有 40cm 的距离，以确保散热空间。如果不能满足条件，需考虑增加强制通风措施；
- 5) 变压器安装支架必须使用金属材料制作，支撑牢固，并可靠接地；
- 6) 根据变压器的额定容量，选择合适截面的导线，连接导线截面过小，将导致导线和连接端子发热，增加火灾隐患；
- 7) 变压器的安装位置应尽量靠近负载的使用场所，以降低系统的容性漏电流；
- 8) 变压器应安装在非洁净区域，以方便专业电气人员对供电线路的保养和维护；
- 9) 变压器的安装和维护需要电气专业人员从事，安科瑞不对因非专业人员的错误安装而导致的损失或事故承担责任；

10) 变压器的维护原则上每年进行一次，主要检查绕组是否有积灰，端子上的接线是否有松动，支撑架是否有锈蚀。如出现上述情况，应及时清理积灰，拧紧接线端子，加固支撑架。

11) 特别提醒：

任何隔离变压器在启动时均会产生冲击电流（涌流），因此对于医用隔离变压器和绝缘监测产品组成的医疗 IT 系统，在选择隔离变压器进线回路的断路器时，应选用脱扣曲线为 D 曲线的断路器，或符合国标 GB14048.2-2008 的 C、D 脱扣曲线的断路器，断路器的额定电流根据隔离变压器的容量按如下关系确定：10kVA-63A，8kVA-50A，6.3kVA-40A，5kVA-32A，3.15kVA -20A 隔离变压器的进出线回路采用的断路器应只带短路保护，不应带过负荷保护。

若未按上述要求选择合适的断路器，发生断路器闭合困难或运行过程中断开而引起的医疗事故，本公司不承担任何责任。

7 应用范例

7.1 AITR 系列医用隔离变压器在 ICU 室配电中的应用

如图 3 所示。

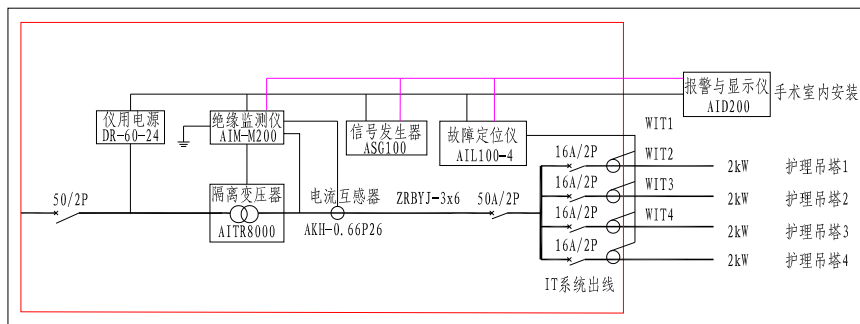


图 3 AITR 系列医用隔离变压器在 ICU 室配电中的应用

7.2 AITR 系列医用隔离变压器应用接线图

应用接线图如图 4 所示。

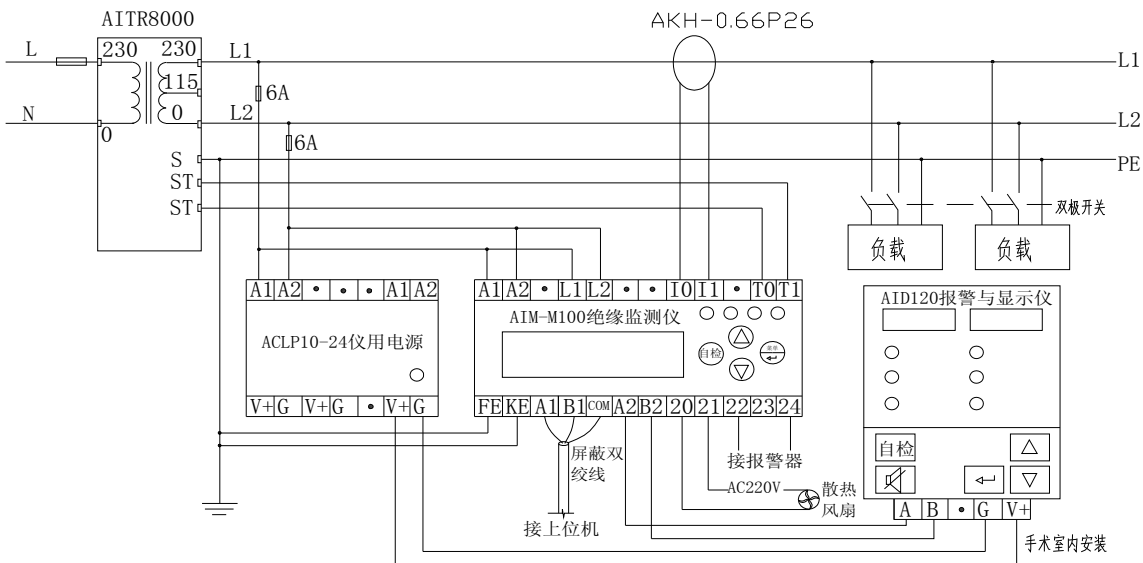


图 4 AITR 系列医用隔离变压器与绝缘监测产品应用接线图

注：仪表接线时，FE 和 KE 端子应用两根相互独立的导线连接到保护接地端子上。

8 可选附件：带散热分机的隔离变压器柜

8.1 附件尺寸及内部配置

当隔离变压器的安装位置不具备足够的散热空间时，建议使用本隔离变压器柜。本产品带散热风机，可有效减少变压器运行时绕组的发热，以延长变压器的使用寿命。其外形尺寸及内部配置如图 5 所示：

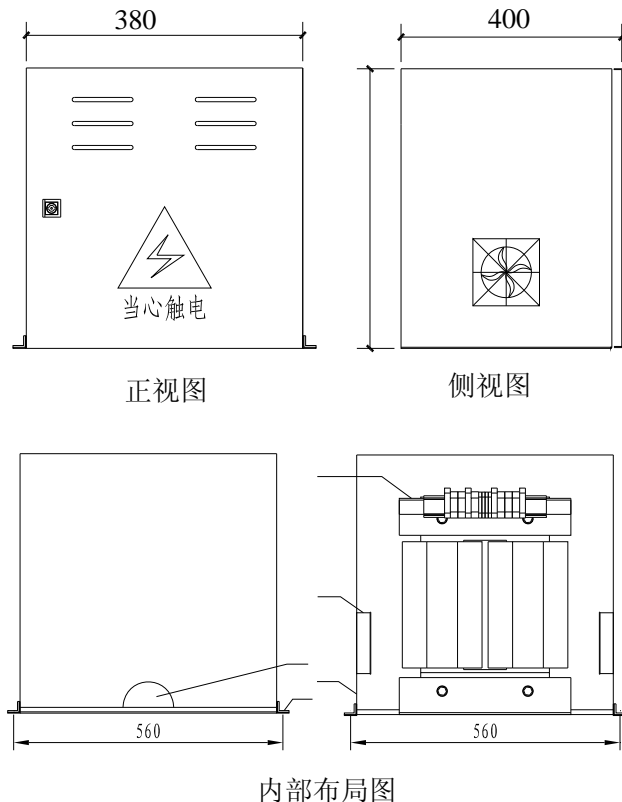


图 5 AITR 医用隔离变压器柜外形尺寸及内部配置图

AITR 医用隔离变压器柜内部配置如表 4 所示。

表 4 AITR 医用隔离变压器柜内部配置表

序号	名称	型号规格	数量
1	隔离变压器	AITR 系列任何规格	1
2	散热风扇	KA1238HA2BAT	2
3	柜体	AITR	1
4	进出线孔	直径 35mm	2
5	吊装孔	M10	4

8.2 安装图示及配置

AITR 医用隔离变压器柜的安装示意图如图 6 所示。

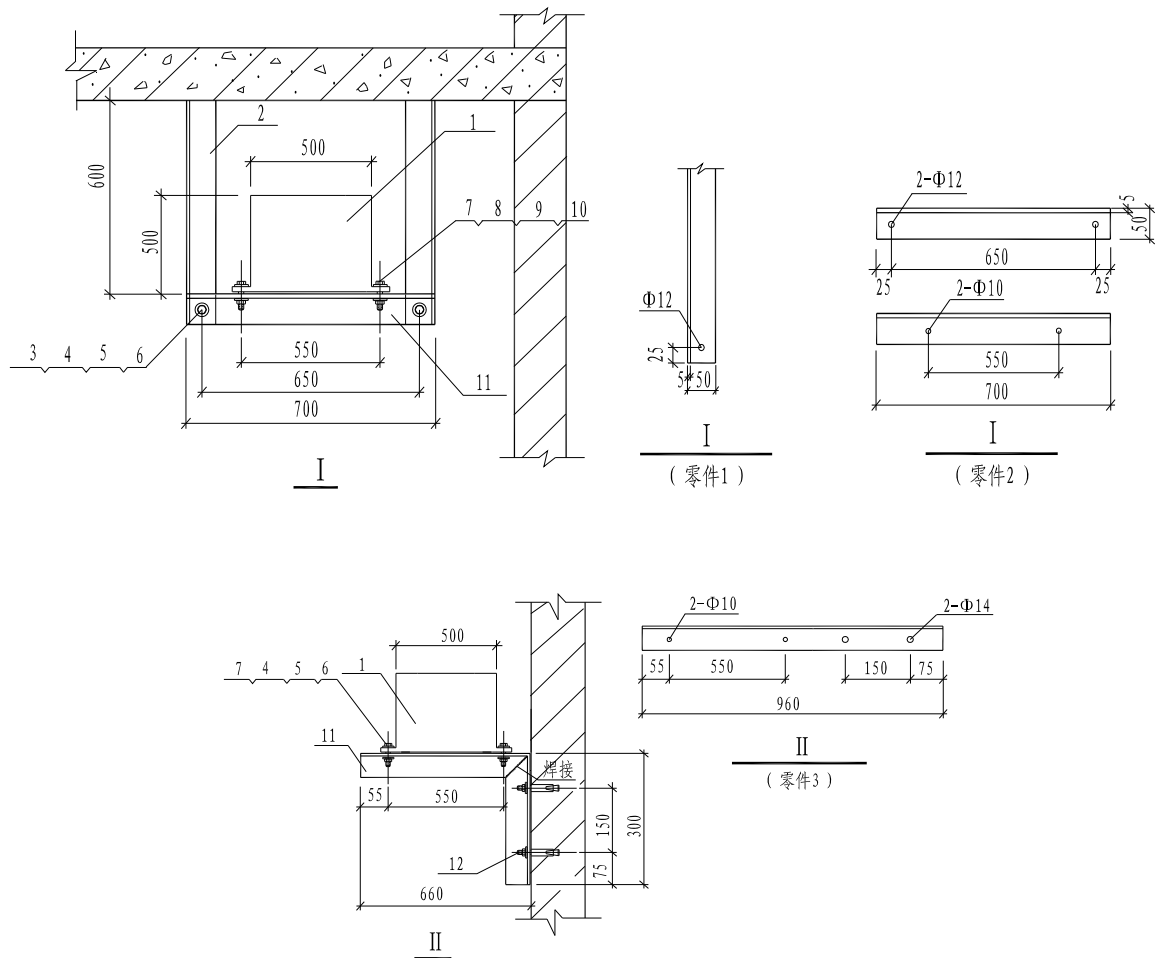


图 6 AITR 医用隔离变压器柜安装示意图

AITR 医用隔离变压器柜安装配置如表 5 所示。

表 5 AITR 医用隔离变压器安装配置表

编号	名称	型号及规格	单位	数量		备注
				I	II	
1	隔离变压器		个	1	1	
2	角钢吊架	L50 × 50 × 5	根	4		
3	六角头螺栓	M10 × 35	个	4		
4	平垫圈	10	个		4	
5	弹簧垫圈	10	个	4	4	
6	六角螺母	M10	个	4	4	
7	六角头螺栓	M8 × 28	个	4	4	
8	平垫圈	8	个	4		
9	弹簧垫圈	8	个	4		
10	六角螺母	M8	个	4		
11	角钢支架	L50 × 50 × 5	个	2	2	
12	金属膨胀螺栓	M10x60	套		4	

总部：安科瑞电气股份有限公司

地址：上海市嘉定马东工业园区育绿路253号

电话：021-69158300 69158301 69158302

传真：021-69158303

服务热线：800-8206632

邮编：201801

E-mail: ACREL001@vip.163.com

生产基地：江苏安科瑞电器制造有限公司

地址：江阴市南闸镇东盟工业园区东盟路5号

电话：0510-86179966 86179967 86179968

传真：0510-86179975

邮编：214405

E-mail: JY-ACREL001@vip.163.com