



AID130 集中报警与显示仪

安装使用说明书 V1.0

安科瑞电气股份有限公司

申 明

版权所有，未经本公司之书面许可，此手册中任何段落、章节内容均不得被摘抄、拷贝或以任何形式复制、传播，否则一切后果由违者自负。

本公司保留一切法律权利。

本公司保留对本手册所描述之产品规格进行修改的权利，恕不另行通知。

订货前，请垂询当地代理商以获悉本产品的最新规格。

目 录

一.概述.....	1
二.功能特点.....	1
三.参考标准.....	1
四.技术参数.....	1
五.型号说明.....	2
六.安装与接线.....	2
6.1 AID130 外形及安装尺寸.....	2
6.2 AID130 安装方法.....	2
6.3 AID130 接线方法.....	3
6.4 注意事项.....	3
七.编程与使用.....	3
7.1 面板说明.....	3
7.2 按键功能说明.....	4
7.3 指示灯功能说明.....	4
7.4 操作说明.....	5

AID130 集中报警与显示仪

一.概述

AID130 集中报警与显示仪是安科瑞电气集多年电力仪表行业的设计经验，根据医疗 2 类场所对配电系统绝缘监测的特殊要求，而开发的绝缘监测用集中报警与显示类仪表。该仪表采用 LCD 液晶显示，通过 RS485 通讯接口和 AIM-M100 绝缘监测仪以及上位机实现数据信息交换，并且采用面板安装和嵌墙安装等多种方式，可灵活的安装于医疗场所内部，方便了医护人员操作和自动化管理。

集中报警与显示仪具有较低的功耗和良好的 EMC 性能，并且符合 GB16895.24-2005/IEC 60364-7-710:2002《建筑物电气装置 7-710 部分：特殊装置或场所的要求 医疗场所》相关技术要求。

二.功能特点

- 采用先进的现场总线通讯技术，与绝缘监测仪进行实时的通讯，并且可以对系统的绝缘电阻报警值、负荷电流报警值和变压器温度报警值进行远程设置；
- 当系统出现绝缘故障、过负载、变压器温升过高和接线故障时，发出相应的声光报警信号；
- 出现故障报警时，可手动或远程消除声音报警。

三.参考标准

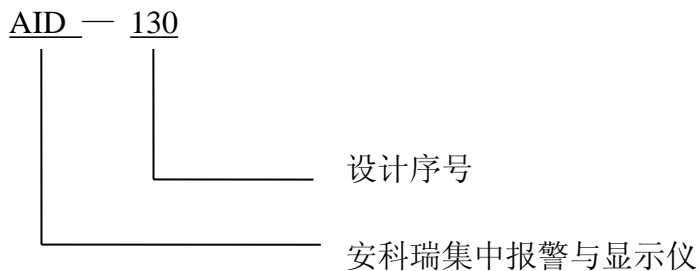
- ◆ GB16895.24-2005/IEC60364-7-710:2002《建筑物电气装置第 7-710 部分：特殊装置或场所的要求—医疗场所》；
- ◆ JGJ 16-2008 《民用建筑电气设计规范》。

四.技术参数

辅助电源	电压	DC 24V (±10%)
	功耗	< 3W
绝缘电阻显示范围		0—999k Ω
绝缘报警设置范围		10—999k Ω
负载电流报警设置范围		5-50A
超温报警设置范围		50—+200℃
报警方式		声光报警
报警类型		绝缘、过负荷、超温、设备故障

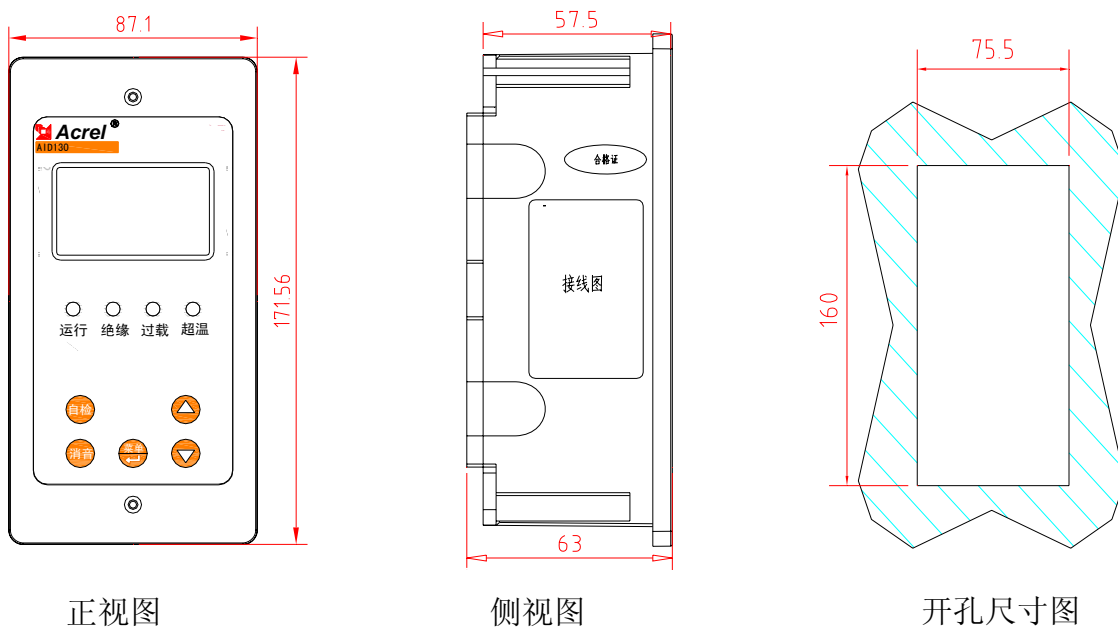
通讯方式	RS485 接口 MODBUS-RTU 协议
显示方式	LCD 液晶显示, 128*64 点阵
最大支持 IT 系统数	16 个

五.型号说明



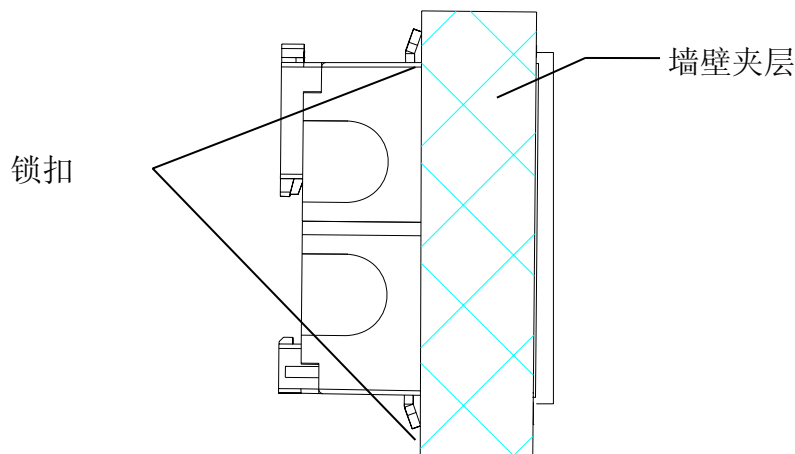
六.安装与接线

6.1 AID130 外形及安装尺寸 (单位: mm)



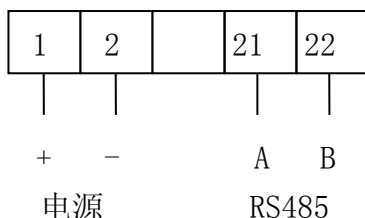
6.2 AID130 安装方法

示意图如下:



6.3 AID130 接线方法

电源、通讯端子



6.4 注意事项

- 6.4.1 集中报警与显示仪若安装于护士站，建议采用嵌墙安装方式。
- 6.4.2 安装接线时应按接线图进行接线，应用铜线上压上压接头接入，并将螺钉拧紧，避免因接触不良而导致仪表工作不正常。
- 6.4.3 通讯接线

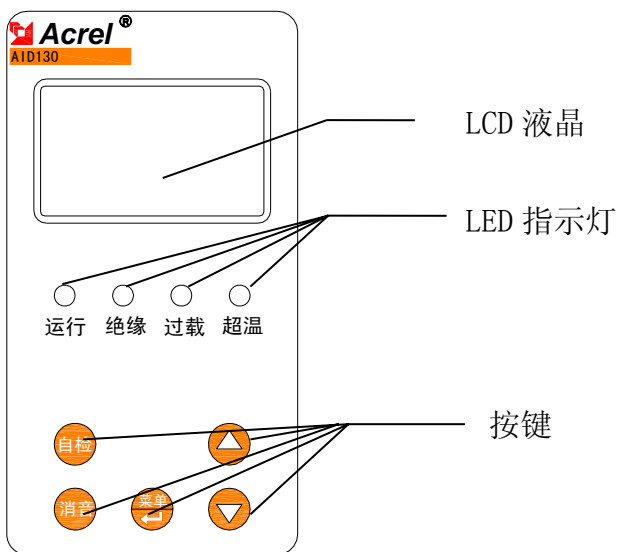
该集中报警与显示仪提供异步半双工 RS485 通讯接口，采用 MODBUS-RTU 协议，各种数据信息均可在通讯线路上传送。与 AIM-M100 绝缘监测仪通讯连接时建议使用屏蔽双绞线，线径不小于 0.5mm²，分别接 A、B，布线时应使通讯线远离强电电缆或其他强电场环境。

建议最末端集中报警与显示仪的 A、B 之间加匹配电阻，推荐阻值为 120Ω。

七.编程与使用

7.1 面板说明

面板图如下：



AID130 集中报警与显示仪面板

7.2 按键功能说明

集中报警与显示仪共有五个按键，分别为菜单回车共用键、▲上键、▼下键、自检键和消音键。

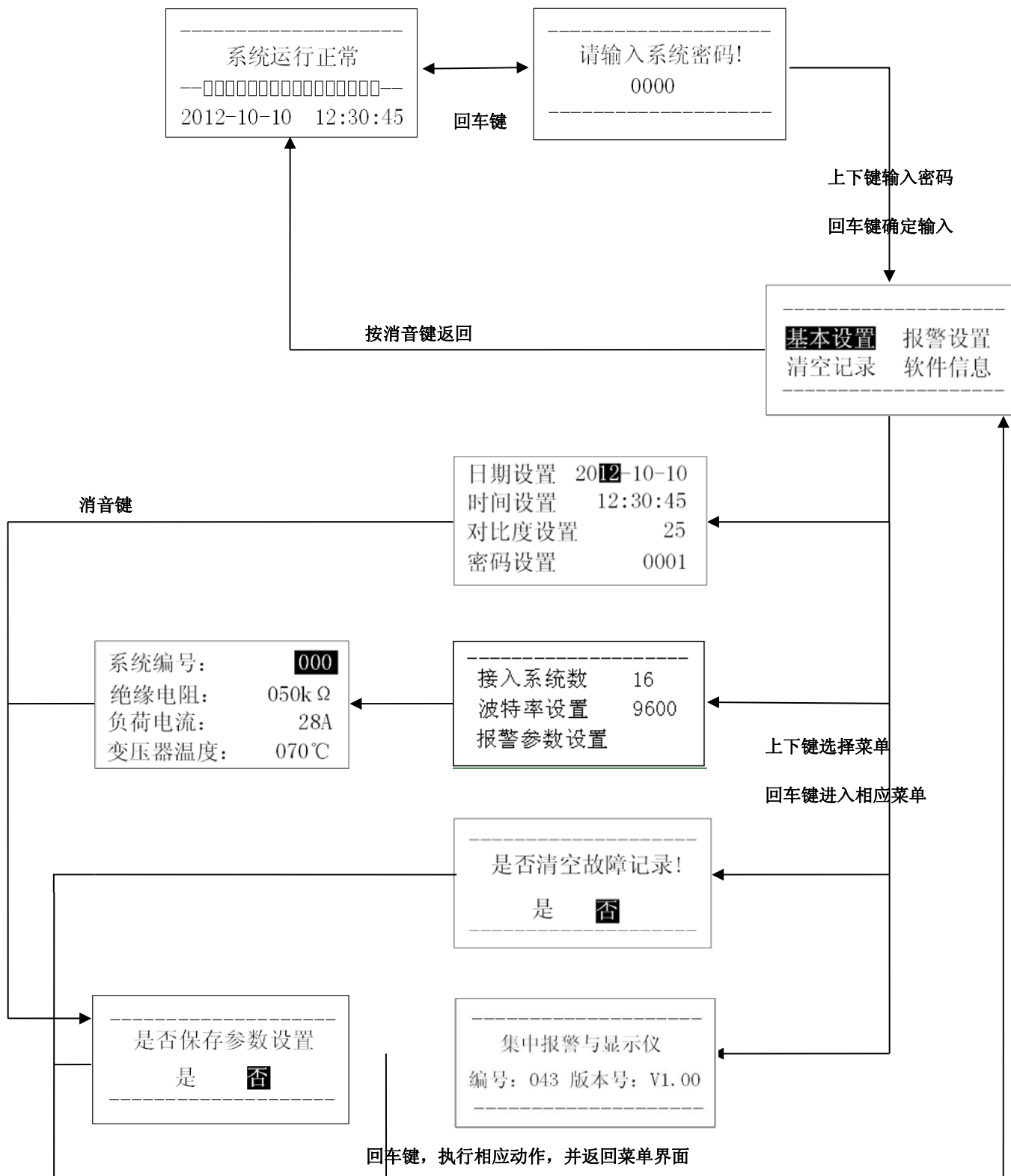
按键	按键功能
消声键	正常运行界面下，当有报警产生时，按下此键可消除报警声音；编程模式下，用于返回功能。
▲上键、▼下键	编程模式下，用于数值的增减和菜单项的选择。
自检键	非编程模式下，用于启动仪表自检功能。
菜单回车合用键	非编程模式下，按该键进入编程模式；编程模式下，当回车确认键使用。

7.3 指示灯功能说明

指示灯	颜色	功能
运行指示灯	绿色	正常运行时每隔 2S 闪烁
绝缘指示灯	黄色	正常时常灭，当绝缘故障时常亮
过载指示灯	黄色	正常时常灭，当过载故障时常亮
超温指示灯	黄色	正常时常灭，当超温故障时常亮

7.4 操作说明

7.4.1 参数设置



7.4.2 仪表自检

在主界面下，按下“自检”键，通过上下键更改需要自检的绝缘监测仪所在系统的编号（即绝缘监测仪的地址号），并按下回车键。仪表将远程启动该系统编号对应的绝缘监测仪自检，自检的结果通过 RS485 通讯线路回传给集中报警与显示仪显示，按消音键返回正常运行界面。

总部：安科瑞电气股份有限公司

服务热线：800-8206632 网址：<http://www.acrel.cn>

生产基地：江苏安科瑞电器制造有限公司

厂址：江阴市南闸镇东盟工业园区东盟路5号 邮编：214405
电话：0510-86179967 86179968 传真：0510-86179975

2014.6