

ARDP 系列 智能水泵控制器

安装使用说明书 V1.1

申 明

版权所有，未经本公司之书面许可，此手册中任何段落，章节内容均不得被摘抄、拷贝或以任何形式复制、传播，否则一切后果由违者自负。

本公司保留一切法律权利。

本公司保留对本手册所描述之产品规格进行修改的权利，恕不另行通知。订货前，请垂询当地代理商以获悉本产品的最新规格。

目 录

1、概述.....	1
2、产品型号.....	1
3、通用技术指标.....	2
4、外形尺寸及安装.....	3
5、显示与用户编程.....	4
6、接线方式.....	13
7、通讯协议.....	14
8、典型应用方案.....	23
9、保护功能设置及说明.....	30
10、注意事项.....	32
11、订货范例.....	33

警告：用户在使用该控制器之前，请务必按所要保护电动机的实际情况对各项保护功能及保护参数进行设置

1 概述

ARDP 智能水泵控制器适用于低压系统，作为低压电动机馈线终端的保护、监测和控制的新一代智能化综合装置。本产品集测量、保护、控制、总线通讯为一体，取代了原有用分列元件配置的各种保护继电器、电测仪表、转换开关、按钮及信号指示灯，集成了多种控制方式为一体。同时还提供了操作次数、运行时间、跳闸事件等重要管理信息的记录，总线通信功能可以同网络上的服务器或工作站进行数据交换，是工厂自动化和楼宇智能化的理想选择。

产品广泛应用于深井泵、潜水泵、离心泵、排污泵、管道泵、增压泵、多级泵等。

2 产品型号

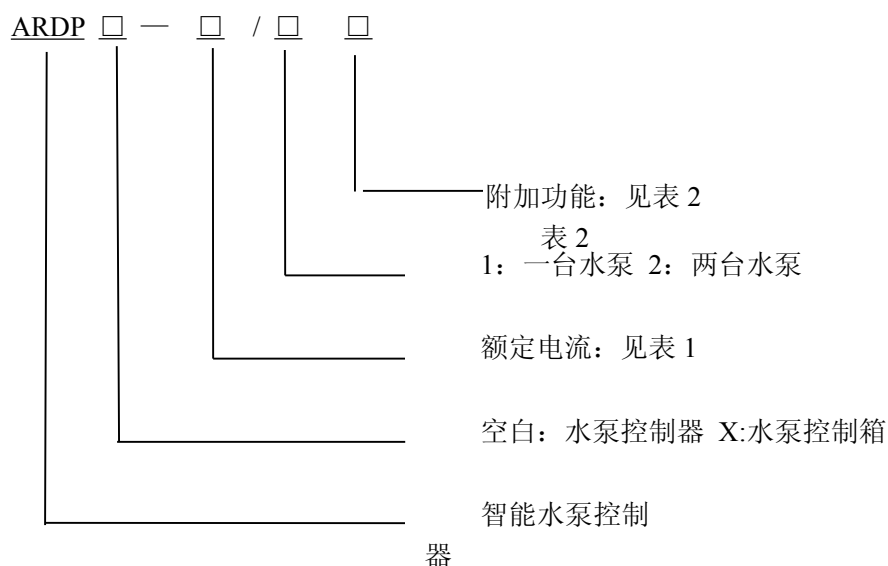


表 1

互感器额定电流 (A)	变比设置	互感器一次侧圈数	整定电流 Is 范围 (A)	电动机功率 (kW)
1	支持	5	0.1~9999	0.12~440
5		1	0.1~9999	0.12~440
1.6	不支持	1	0.4~1.6	0.12~0.55
6.3		1	1.6~6.3	0.75~2.2
25		1	6.3~25	3~11
100		1	25~100	15~45

注：控制器测量允许 8 倍过载，即 100A 规格最大可以测量电流为 800A，电流输入信号为 100A/20mA。

表 2

附加功能	代号
通讯接口 (Modbus_RTU)	C
液位变送输入(两线制)	I
SOE 事件记录	SR

注：1、需另外单独采购单相或三相(一体式)互感器与控制器的配套使用，互感器规格为 100A/20mA。

2、当选购了 SR 功能后，控制器支持 2 个带时间设定的控制输出（此时间出厂前设定或选购 C 功能，由上位机软件设定）。

3、可选购浮球式液位传感器、干簧式液位传感器、液位变送器、漏水保护继电器。

3 通用技术指标

表 3

技术参数	技术指标	
控制器辅助电源	AC85V~265V/DC100V~350V	
电机额定工作电压	AC220/380V, 50Hz	
电动机额定工作电流	1 A (0.1A-9999A)	采用小型专用电流互感器
	5A(0.1A-9999A)	
	1.6A(0.4A-1.6A)	
	6.3A(1.6A-6.3A)	
	25A(6.3A-25A)	
	100A(25A-100A)	
继电器输出触点, 额定负载容量	6 路控制继电器: AC250V, 3A/DC30V, 3A	
开关量输入	6 路, 光电隔离	
通讯	RS485 Modbus 协议	
SOE 事件记录容量	8 个事件记录	
环境	工作温度	-10° C~55° C
	贮存温度	-20° C~65° C
	相对湿度	5%~95% 不结露
	海拔	≤ 2000m
污染等级	3	
防护等级	IP20	

4 外形尺寸及安装

4.1 控制器外形尺寸如图 1、图 2 所示 单位：mm

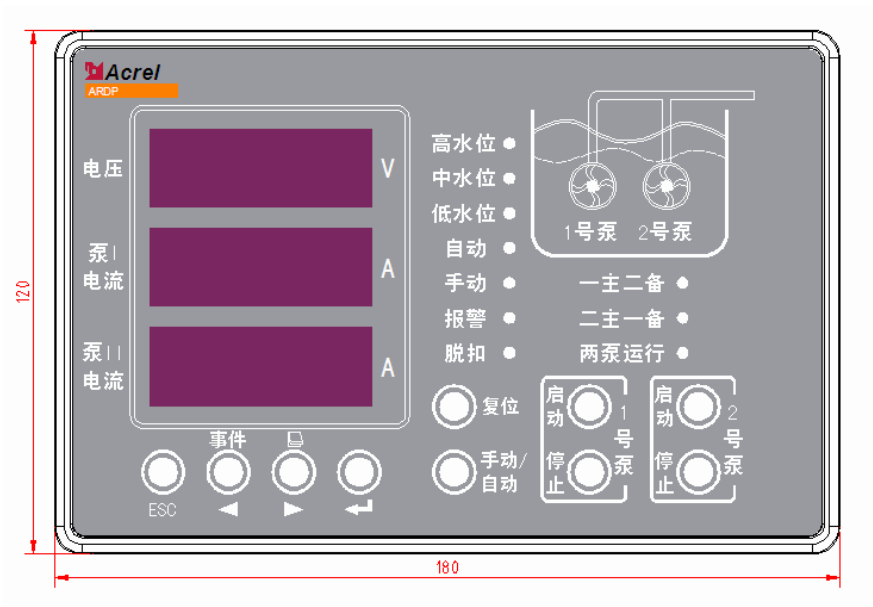


图 1 控制器主视图

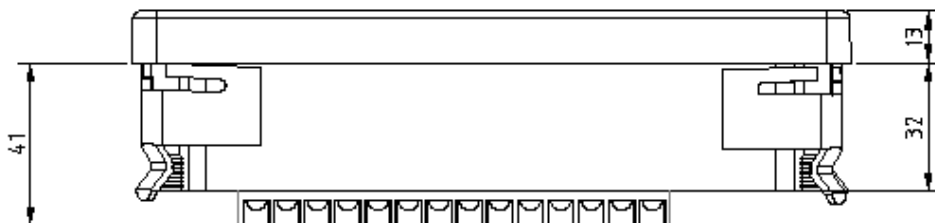


图 2 控制器俯视图

4.2 控制器的安装开孔尺寸如图 3 所示

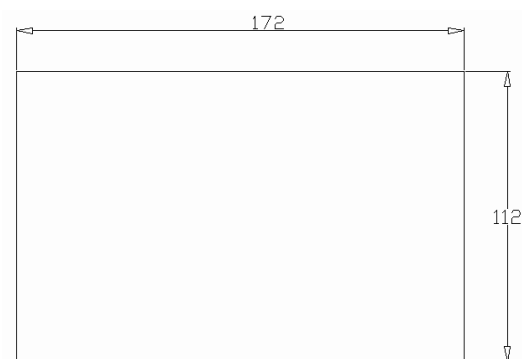


图 3 控制器安装开孔尺寸

4.3 控制器安装方法如图 4 所示

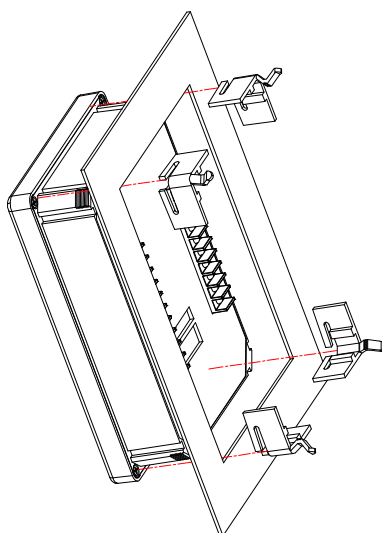


图 4 控制器主体部分安装示意图

5 显示与用户编程

5.1 数码管显示说明

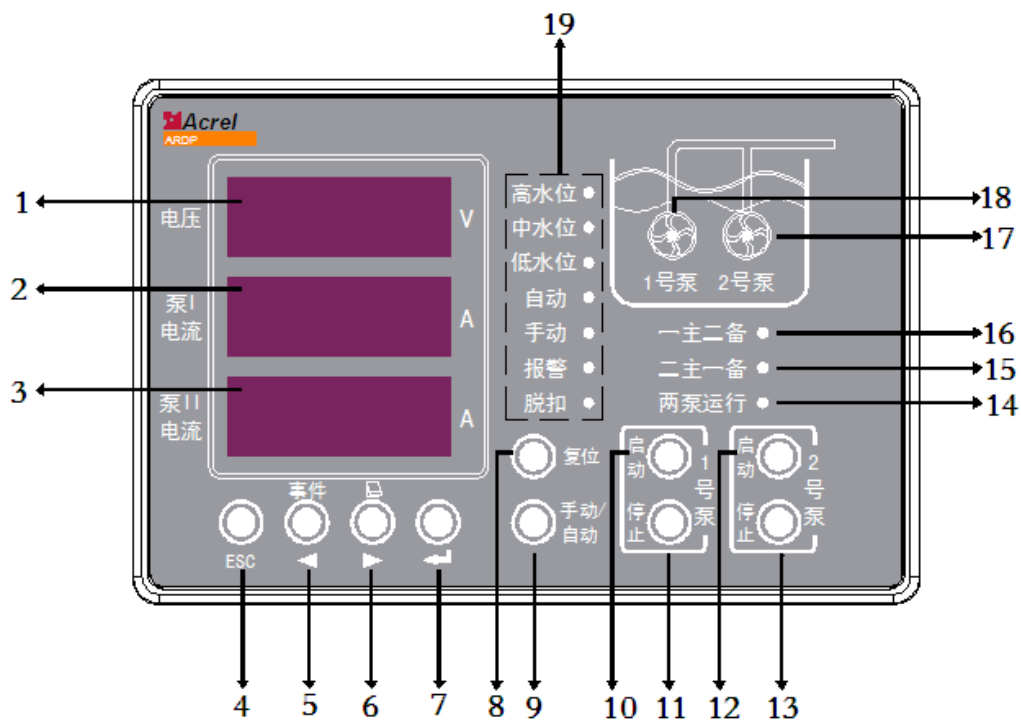


表 4

序号	名称	状态	功能说明
1	数码管显示		显示电压测量数值、界面序号
2	数码管显示		显示水泵 1 的 A 相电流或三相平均电流
3	数码管显示		显示水泵 2 的 A 相电流或三相平均电流
4	Esc 键	按下	退出菜单或返回主菜单
5	左方向键	按下	查看事件记录或数字量减或移位
6	右方向键	按下	查看显示数据或数字量增
7	↵ 按键	按下	选择操作功能或返回上级菜单
8	复位键	按下	当有故障时, 复位该回路控制继电器, 使能再次可以控制。 长按 10 秒, 清除事件记录和管理数据
9	手动/自动切换键	按下	手动自动模式切换
10	启动键	按下	1 号水泵启动
11	停止键	按下	1 号水泵停止
12	启动键	按下	2 号水泵启动
13	停止键	按下	2 号水泵停止
14	两泵运行指示灯	亮	在手动时, 可以对两泵手动控制, 在自动时, 根据水位信号交替运行两泵。 注: 两泵运行指示灯灭, 一台水泵工作模式。
15	二主一备指示灯	亮	指示二主一备工作模式
16	一主二备指示灯	亮	指示一主二备工作模式
17	2 号泵	亮	指示 2 号泵正在运行
18	1 号泵	亮	指示 1 号泵正在运行
19	高水位指示灯	亮	该指示灯亮则表明水池内为高水位

	中水位指示灯	亮	该指示灯亮则表明水池内为中水位
	低水位指示灯	亮	该指示灯亮则表明水池内为低水位
	自动指示灯	亮	该指示灯亮表明控制器为自动工作模式
	手动指示灯	亮	该指示灯亮表明控制器为手动工作模式
	报警指示灯	亮	该指示灯亮表明水泵出现报警故障
	脱扣指示灯	亮	该指示灯亮表明水泵出现脱扣故障

5.1.1 界面显示说明

表 5

序号	名称	状态	窗口	显示数据说明（单位：xx）
1	主界面	默认	U	显示 ab 线电压（单位：V）
2			泵 I 电流	三相电流测量：显示泵 1 的三相平均电流测量值；（单位：A） 单相电流测量：显示泵 1 的 A 相电流测量值。
3			泵 II 电流	三相电流测量：显示泵 2 的三相平均电流测量值；（单位：A） 单相电流测量：显示泵 1 的 A 相电流测量值。
4	界面 01	按下“▶”	U	显示界面为“01”
5			泵 I 电流	显示 A 相相电压（单位：V）
6			泵 II 电流	显示泵 I A 相电流（单位：A）
7	界面 02	按下“▶”	U	显示界面为“02”
8			泵 I 电流	显示 B 相相电压（单位：V）
9			泵 II 电流	显示泵 I B 相电流（单位：A）
10	界面 03	按下“▶”	U	显示界面为“03”
11			泵 I 电流	显示 C 相相电压（单位：V）
12			泵 II 电流	显示泵 I C 相电流（单位：A）
13	界面 04	按下“▶”	U	显示界面为“04”
14			泵 I 电流	显示 AB 线电压（单位：V）
15			泵 II 电流	显示泵 II A 相电流（单位：A）
16	界面 05	按下“▶”	U	显示界面为“05”
17			泵 I 电流	显示 BC 线电压（单位：V）
18			泵 II 电流	显示泵 II B 相电流（单位：A）
19	界面 06	按下“▶”	U	显示界面为“06”
20			泵 I 电流	显示 CA 线电压（单位：V）
21			泵 II 电流	显示泵 II C 相电流（单位：A）
22	界面 07	按下“▶”	U	显示界面为“07”
23			泵 I 电流	显示泵 I 接地百分比 I_d/I_n
24			泵 II 电流	显示泵 II 接地百分比 I_d/I_n
25	界面 08	按下“▶”	U	显示界面为“08”
26			泵 I 电流	泵 I 不平衡度（%）
27			泵 II 电流	泵 II 不平衡度（%）

28	界面 09	按下 “▶”	U	显示界面为 “09”
29			泵 I 电流	三路开出量 (DO1、DO2、DO3) 状态指示 (“1” 为闭合, “0” 为断开)
30			泵 II 电流	三路开出量 (DO4、DO5、DO6) 状态指示 (“1” 为闭合, “0” 为断开)
31	界面 10	按下 “▶”	U	显示界面为 “10”
32			泵 I 电流	泵 I 对应三路开入量 (DI1、DI2、DI3) 状态指示 (“1” 为闭合, “0” 为断开)
33			泵 II 电流	泵 I 对应三路开入量 (DI4、DI5、DI6) 状态指示 (“1” 为闭合, “0” 为断开)
34	界面 11	按下 “▶”	U	显示界面为 “11”
35			泵 I 电流	显示水位高度 (单位: m)
36			泵 II 电流	无
37	界面 12	按下 “▶”	U	显示界面为 “12”
38			泵 I 电流	泵 I 本次运行时间 (单位: h)
39			泵 II 电流	泵 I 本次停止时间 (单位: h)
40	界面 13	按下 “▶”	U	显示界面为 “13”
41			泵 I 电流	泵 I 总运行时间 (单位: h)
42			泵 II 电流	泵 I 总停止时间 (单位: h)
43	界面 14	按下 “▶”	U	显示界面为 “14”
44			泵 I 电流	泵 I 总启动次数
45			泵 II 电流	泵 I 总脱扣次数
46	界面 15	按下 “▶”	U	显示界面为 “15”
47			泵 I 电流	泵 II 本次运行时间 (单位: h)
48			泵 II 电流	泵 II 本次停止时间 (单位: h)
49	界面 16	按下 “▶”	U	显示界面为 “16”
50			泵 I 电流	泵 II 总运行时间 (单位: h)
51			泵 II 电流	泵 II 总停止时间 (单位: h)
52	界面 17	按下 “▶”	U	显示界面为 “17”
53			泵 I 电流	泵 II 总启动次数
54			泵 II 电流	泵 II 总脱扣次数

注: 1、在查看过程中, 可按 “ESC” 返回主菜单。

2、运行信息不具有掉电保存功能。

5.1.2 用户编程

按控制器上的“⏪”键, 至显示“P001”, 按“▶”键和“◀”键用于菜单的选择, 到相应的菜单序号后, 按“⏪”键, 进入值域的设置, 按“▶”键进行数据位的选择, 按“▶”键用于数字的增加, 所需参数设置完毕后, 按“⏪”键进行保存, 再按“ESC”键退出菜单。其中, 控制器的各种保护功能的打开与否用“ON”“OFF”表示。参数设置见下表:

表 6

面板参数	设定类别	默认值	设定范围	单位
P001	过压保护域值	120	110~150	%
P002	过压保护延时	5.0	0.1~600.0	S
P003	过压报警	OFF	ON/OFF	
P004	过压脱扣	ON	ON/OFF	
P005	欠压保护域值	80	55~90	%
P006	欠压脱扣延时	5.0	0.1~600.0	S
P007	欠压报警	OFF	ON/OFF	
P008	欠压脱扣	ON	ON/OFF	
P009	相序脱扣延时	5.0	0.1~600.0	S
P010	相序报警	OFF	ON/OFF	
P011	相序脱扣	ON	ON/OFF	
P012	1#额定电流	1.6 6.3 25.0 100	0.4~1.6 1.6~6.3 6.3~25 25-100	A
P013	1#脱扣等级	2	1、2、3、5、10、15、20、25、 30、35、40	
P014	1#过载报警	OFF	ON/OFF	
P015	1#过载脱扣	ON	ON/OFF	
P016	1#起动时间	10.0	0.1~600.0	S
P017	1#起动超时报警	OFF	ON/OFF	
P018	1#起动超时脱扣	ON	ON/OFF	
P019	1#断相保护延时	1.0	0.1~600.0	S
P020	1#断相报警	OFF	ON/OFF	
P021	1#断相脱扣	ON	ON/OFF	
P022	1#堵转保护域值	300	100~700	%
P023	1#堵转保护延时	5.0	0.1~600.0	S
P024	1#堵转报警	OFF	ON/OFF	
P025	1#堵转脱扣	ON	ON/OFF	
P026	1#阻塞保护域值	200	100~700	%
P027	1#阻塞保护延时	5.0	0.1~600.0	S
P028	1#阻塞报警	OFF	ON/OFF	
P029	1#阻塞脱扣	ON	ON/OFF	
P030	1#欠载保护域值	50	10~99	%
P031	1#欠载保护延时	5.0	0.1~600.0	S
P032	1#欠载报警	OFF	ON/OFF	
P033	1#欠载脱扣	ON	ON/OFF	
P034	1#不平衡保护域值	30	10~99	%
P035	1#不平衡保护延时	5.0	0.1~600.0	S
P036	1#不平衡报警	OFF	ON/OFF	
P037	1#不平衡脱扣	ON	ON/OFF	
P038	1#接地保护域值	50	20~100	%

P039	1#接地保护延时	0.1	0.1~600.0	S
P040	1#接地报警	OFF	ON/OFF	
P041	1#接地脱扣	ON	ON/OFF	
P042	1#短路保护域值	500	400%最大可测过载倍数	%
P043	1#短路保护延时	0.1	0.1~600.0	S
P044	1#短路报警	OFF	ON/OFF	
P045	1#短路脱扣	ON	ON/OFF	
P046	1#外部故障保护延时	5.0	0.1~600.0	S
P047	1#外部故障报警	OFF	ON/OFF	
P048	1#外部故障脱扣	ON	ON/OFF	
P049	2#额定电流	1.6 6.3 25.0 100	0.4~1.6 1.6~6.3 6.3~25 25-100	A
P050	2#脱扣等级	2	1、2、3、5、10、15、20、25、 30、35、40	
P051	2#过载报警	OFF	ON/OFF	
P052	2#过载脱扣	ON	ON/OFF	
P053	2#起动时间	10.0	0.1~600.0	S
P054	2#起动超时报警	OFF	ON/OFF	
P055	2#起动超时保护	ON	ON/OFF	
P056	2#断相保护延时	1.0	0.1~600.0	S
P057	2#断相报警	OFF	ON/OFF	
P058	2#断相脱扣	ON	ON/OFF	
P059	2#堵转保护域值	300	100~700	%
P060	2#堵转保护延时	5.0	0.1~600.0	S
P061	2#堵转报警	OFF	ON/OFF	
P062	2#堵转脱扣	ON	ON/OFF	
P063	2#阻塞保护域值	200	100~700	%
P064	2#阻塞保护延时	5.0	0.1~600.0	S
P065	2#阻塞报警	OFF	ON/OFF	
P066	2#阻塞脱扣	ON	ON/OFF	
P067	2#欠载保护域值	50	10~99	%
P068	2#欠载保护延时	5.0	0.1~600.0	S
P069	2#欠载报警	OFF	ON/OFF	
P070	2#欠载脱扣	OFF	ON/OFF	
P071	2#不平衡保护域值	30	10~99	%
P072	2#不平衡保护延时	5.0	0.1~600.0	S
P073	2#不平衡报警	OFF	ON/OFF	
P074	2#不平衡脱扣	OFF	ON/OFF	
P075	2#接地保护域值	50	20~100	%
P076	2#接地保护延时	0.1	0.1~600.0	S
P077	2#接地报警	OFF	ON/OFF	

P078	2#接地脱扣	ON	ON/OFF	
P079	2#短路保护域值	500	400%-最大可测过载倍数	%
P080	2#短路保护延时	0.1	0.1~600.0	S
P081	2#短路报警	OFF	ON/OFF	
P082	2#短路脱扣	ON	ON/OFF	
P083	2#外部故障保护延时	5.0	0.1~600.0	S
P084	2#外部故障报警	OFF	ON/OFF	
P085	2#外部故障脱扣	ON	ON/OFF	
P086	波特率	9600	2400、4800、9600、19200	bps
P087	通讯地址	1	1-247	
P088	CT 变比	1	1-1000	
P089	4mA 高度	0	0~99.99	m
P090	20mA 高度	05.00	0.01~99.99	m
P091	低位报警高度	00.20	0 关 0.01-99.00	m
P092	高位报警高度	04.00	0 关 0.01-99.00	m
P093	一位控制高度	02.00	0.01-99.00	m
P094	二位控制高度	03.00	0.01-99.00	m
P095	水位信号选择	1	0.无 1.1 (浮球) 水位开关 2.2 水位开关 3.3 水位开关 4.水位变送器	
P096	控制对象	2	1 给水泵、2、排水泵 3、给水两泵 4、排水两泵	
P097	运行方式	0	0 单泵运行 1 两泵运行、2 一主二备、3 二主一备	
P98	接线方式	3	1 单相 2 单相 (三相电机单相电流) 3 三相	
P99	起动方式	1	1 直接起动、2 两步起动	
P100	起动 1 延时	3.0	0.1-60.0	S
P101	控制权限	4	0 本地 1 就地 2 远方 3 三选一 4 全控 5 本地/就地	
P102	蜂鸣器设定	0	0、关闭 1、低水位或低水位报警高度 2、高水位或高水位报警高度 3、报警 4、脱扣	
P103	时间控制	OFF	ON/OFF	
P104	DO2	4	0、远程控制或时间控制 1、1#起动 1 2、1#起动 2 3、1#报警故障 4、1#脱扣故障	当选择两步模式，DO2是作为

			<ul style="list-style-type: none"> 5、1#停止状态 6、1#运行状态 7、2#起动 1 8、2#起动 2 9、2#报警故障 10、2#脱扣故障 11、2#停止状态 12、2#运行状态 13、DI 控制 14、自动模式 15、低水位 16、高水位 	1#起动 2, 无可编程 功能
P105	DO4	10	同上	当选择 两步模 式, DO4 是作为 2#起动 2, 无可编程 功能
P106	DO5	14	同上	
P107	DO6	16	同上	
P108	DI1	10	<ul style="list-style-type: none"> 0、普通 DI 1、1#起动 2、1#停车 3、复位 4、1#外部故障 1、 5、1#外部故障 2 (1S) 6、2#起动 7、2#停车 8、2#外部故障 1 9、2#外部故障 2 (1S) 10、低水位 11、中水位 12、高水位 13、2#低水位 14、2#中水位 15、2#高水位 16、保留 17、本地/就地选择 18、控制权限 1 19、控制权限 2 20、DO 控制 21、时间控制外部使能 22、压力(温度)控制下限信号 	

			23、压力(温度)控制上限信号 24、1#水泵启/停 25、2#水泵启/停 26、1#泵启动反馈 27、2#泵启动反馈	
P109	DI2	11	同上	
P110	DI3	12	同上	
P111	DI4	0	同上	
P112	DI5	0	同上	
P113	DI6	0	同上	

注：1、当 P098 接线方式设置成 1 单相时，相序保护、断相保护、接地保护、不平衡保护的报警和脱扣功能关闭。当 P098 接线方式设置成 2 单相（三相电机单相电流）时，断相保护、接地保护、不平衡保护的报警和脱扣功能关闭。

2、在消防应用时，将备用泵的除电压脱扣保护功能均关闭（工作方式选择一主二备或二主一备），此时，相应此回路的电压（过压、欠压、相序）脱扣保护也自动关闭。

5.1.3 查看数据






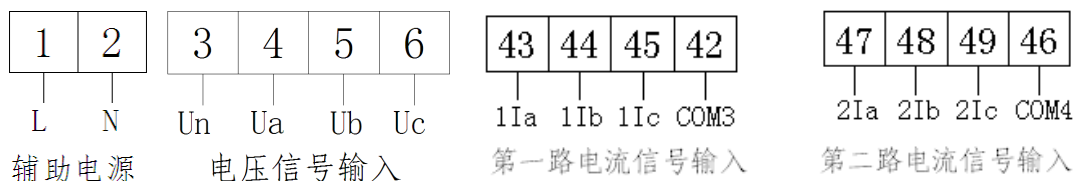
事件记录查看：用户可按动“”键，至 4 位 LED 数码显示“Eut1”，表示事件 1（此为最近一次控制器脱扣的事件记录），可按动“”键，数码管显示为“CH”，显示脱扣通道。按动“”键，数码管显示为“CAUS”原因、“yEAr”年、“onth”月、“dAy”日、“hoUr”时、“InUt”分、“SEc”秒。或用户在“Evt1”时，按动“”键或“”键，查看其他的事件。本控制器记录最近 8 次发生的脱扣事件，事件记录定义如表 7 所示。

表 7 事件记录说明：

通讯故障代码	显示	故障原因
1	hEAAt	过载
2	oUdF	接地
3	UdCU	欠载
4	LoPh	断相
5	UdEU	欠压
6	oErU	过压
7	StAL	堵转
8	JA	阻塞
9	CUlb	电流不平衡
10	oUt2	外部故障 2
11	oUt1	外部故障
12	Stot	起动超时
15	PhEr	相序保护
16	Shor	短路

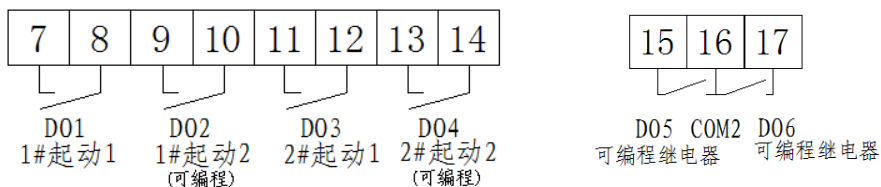
6 接线方式

6.1 电源、电压和电流信号接线

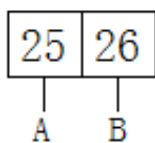


注：当单相水泵时，只需接 3、6、42、43、46、47 端子

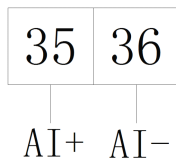
6.2 继电器输出



6.3 RS485 通讯

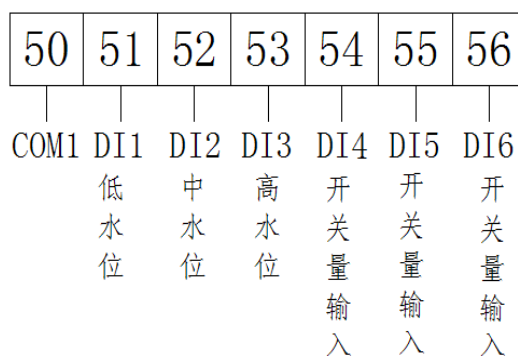


6.4 液位信号输入



注：两线制时，AI+为 DC15V 电压输出

6.5 开关量输入



注：6 路 DI 输入的功能均为可编程设置。

7 通讯协议

7.1 通讯协议概述

ARDP 水泵控制器采用 MODBUS-RTU 通讯协议，具体格式请参照相关协议标准，此处不再赘述。

7.2 地址参量

表 8

地址	参数	读写属性	取值范围	类型
0x00	Uab 线电压	R	0~999.9	word
0x01	Ubc 线电压	R	0~999.9	word
0x02	Uca 线电压	R	0~999.9	word
0x03	保留	R	0	
0x04	1#A 相电流	R	0-65535	word
0x05	1#B 相电流	R	0-65535	word
0x06	1#C 相电流	R	0-65535	word
0x07	1#A 相过载百分比	R	0-800	word
0x08	1#B 相过载百分比	R	0-800	word
0x09	1#C 相过载百分比	R	0-800	word
0x0A	1#过载百分比	R	0-800	word
0x0B	1#接地电流百分比	R	0-100%	word
0x0C	1#电流不平衡度	R	0-100%	word
0x0D	1#累计热容量百分比	R	0-100%	word
0x0E	1#电机状态	R	Bit0 就绪; Bit1 停车; Bit2 起动; Bit3 运行; Bit4 报警; Bit5 脱扣	word
0x0F	1#脱扣故障指示	R	Bit0 过载脱扣 Bit1 接地脱扣 Bit2 欠载脱扣 Bit3 断相脱扣 Bit4 欠压脱扣	word

			Bit5 过压脱扣 Bit6 堵转脱扣 Bit7 阻塞脱扣 Bit8 不平衡脱扣 Bit9 外部故障 2 (温度) 脱扣 Bit10 外部故障 1(漏水)脱扣 Bit11 起动超时脱扣 Bit14 相序脱扣 Bit15 短路脱扣	
0x10	1#报警故障指示	R	Bit0 过载报警 Bit1 接地报警 Bit2 欠载报警 Bit3 断相报警 Bit4 欠压报警 Bit5 过压报警 Bit6 堵转报警 Bit7 阻塞报警 Bit8 不平衡报警 Bit10 外部故障报警 Bit11 起动超时报警 Bit14 相序报警 Bit15 短路报警	word
0x11	2#A 相电流	R	0-65535	word
0x12	2#B 相电流	R	0-65535	word
0x13	2#C 相电流	R	0-65535	word
0x14	2#A 相过载百分比	R	0-800	word
0x15	2#B 相过载百分比	R	0-800	word
0x16	2#C 相过载百分比	R	0-800	word
0x17	2#过载百分比	R	0-800	word
0x18	2#接地电流百分比	R	0-100%	word
0x19	2#电流不平衡度	R	0-100%	word
0x1A	2#累计热容量百分比	R	0-100%	word
0x1B	2#电机状态	R	同上	word
0x1C	2#脱扣故障指示	R	同上	word
0x1D	2#报警故障指示	R	同上	word
0x1E	开关量输入	R	Bit0-bit5 对应开关量输入 DI1-DI6	word
0x1F	开关量输出	R/W	Bit0-bit5 对应继电器 1-6	word
0x20	当前水位高度	R	0-65535mm	word
0x21- 0x22	保留	R	0	word
0x23	1#本次电机运行时间	R/W	0-65535 小时	word
0x24	1#本次电机停车时间	R/W	0-65535 小时	word
0x25	1#总运行时间	R/W	0-65535 小时	word

0x26	1#总停车时间	R/W	0-65535 小时	word
0x27	1#总起动次数	R/W	0-65535	word
0x28	1#总脱扣次数	R/W	0-65535	word
0x29	2#本次电机运行时间	R/W	0-65535 小时	word
0x2A	2#本次电机停车时间	R/W	0-65535 小时	word
0x2B	2#总运行时间	R/W	0-65535 小时	word
0x2C	2#总停车时间	R/W	0-65535 小时	word
0x2D	2#总起动次数	R/W	0-65535	word
0x2E	2#总脱扣次数	R/W	0-65535	word
0x2F	接线方式	R/W	1 单相 2 单相(三相电机)3 三相	word
0x30	CT 变比	R/W	1-2000	word
0x31	系统频率	R/W	50/60	word
0x32	电机额定电压	R/W	380、660	word
0x33	1#电流规格	R	0-1.6、1-6.3、2-25、3-100、6-1、7-5	高字节 BYTE
	1#电流比例因子	R	10、100	低字节 BYTE
0x34	2#电流规格	R	0-1.6、1-6.3、2-25、3-100、6-1、7-5	高字节 BYTE
	2#电流比例因子	R	10、100	低字节 BYTE
0x35	欠电压脱扣域值设定	R/W	50~90%	word
0x36	欠电压脱扣延时设定	R/W	0.1~60.0	word
0x37	过电压脱扣域值设定	R/W	110~150%	word
0x38	过电压脱扣延时设定	R/W	0.1~60.0	word
0x39	相序故障延时设定	R/W	0.1-60.0	word
0x3A- 0x3B	保留	R	0	word
0x3C	1#额定电流设定	R/W	0.4~800.0	word
0x3D	1#起动时间设定	R/W	0.1~60.0S	word
0x3E	1#脱扣等级设定	R/W	1、2、3、5、10、15、20、25、30、35、40	word
0x3F	保留	R	0	word
0x40	1#脱扣允许位开/关	R/W	Bit0 过载脱扣 Bit1 接地脱扣 Bit2 欠载脱扣 Bit3 断相脱扣 Bit4 欠压脱扣 Bit5 过压脱扣 Bit6 堵转脱扣 Bit7 阻塞脱扣 Bit8 不平衡脱扣 Bit10 外部故障脱扣	word

			Bit11 起动超时脱扣 Bit14 相序脱扣 Bit15 短路脱扣	
0x41	保留	R	0	word
0x42	1#报警允许位开/关	R/W	Bit0 过载报警 Bit1 接地报警 Bit2 欠载报警 Bit3 断相报警 Bit4 欠压报警 Bit5 过压报警 Bit6 堵转报警 Bit7 阻塞报警 Bit8 不平衡报警 Bit10 外部故障报警 Bit11 起动超时报警 Bit14 相序报警 Bit15 短路	word
0x43	1#断相脱扣延时设定	R/W	0.1~60.0	word
0x44	1#接地脱扣百分比设定	R/W	20~100%	word
0x45	1#接地脱扣延时设定	R/W	0.1~60.0	word
0x46	1#堵转脱扣域值设定	R/W	100~700%	word
0x47	1#堵转脱扣延时设定	R/W	0.1~60.0S	word
0x48	1#阻塞域值设定	R/W	0 关 1~99%	word
0x49	1#阻塞脱扣延时设定	R/W	0.1~60.0S	word
0x4A	1#欠载域值设定	R/W	0 关 1~99%	word
0x4B	1#欠载脱扣延时设定	R/W	0.1~60.0S	word
0x4C	1#不平衡脱扣域值设定	R/W	10~99%	word
0x4D	1#不平衡脱扣延时设定	R/W	0.1~60.0	word
0x4E	1#短路脱扣域值设定	R/W	400%-最大可测过载倍数	word
0x4F	1#短路脱扣延时	R/W	0.1-60.0	word
0x50	1#外部故障脱扣延时设定	R/W	0.1~60.0S	word
0x51-0x57	保留	R	0	word
0x58	2#额定电流设定	R/W	0.4~800.0	word
0x59	2#起动时间设定	R/W	0.1~60.0S	word
0x5A	2#脱扣等级设定	R/W	1、2、3、5、10、15、20、25、30、35、40	word
0x5B	保留	R	0	word
0x5C	2#脱扣允许位开/关	R/W	Bit0 过载脱扣 Bit1 接地脱扣 Bit2 欠载脱扣 Bit3 断相脱扣	word

			Bit6 堵转脱扣 Bit7 阻塞脱扣 Bit8 不平衡脱扣 Bit10 外部故障脱扣 Bit11 起动超时脱扣 Bit14 相序脱扣 Bit15 短路脱扣	
0x5D	保留	R	0	word
0x5E	2#报警允许位开/关	R/W	Bit0 过载报警 Bit1 接地报警 Bit2 欠载报警 Bit3 断相报警 Bit6 堵转报警 Bit7 阻塞报警 Bit8 不平衡报警 Bit10 外部故障报警 Bit11 起动超时报警 Bit14 相序报警 Bit15 短路	word
0x5F	2#断相脱扣延时设定	R/W	0.1~60.0	word
0x60	2#接地脱扣百分比设定	R/W	20~100%	word
0x61	2#接地脱扣延时设定	R/W	0.1~60.0	word
0x62	2#堵转脱扣域值设定	R/W	100~700%	word
0x63	2#堵转脱扣延时设定	R/W	0.1~60.0	word
0x64	2#阻塞域值设定	R/W	0 关 1~99%	word
0x65	2#阻塞脱扣延时设定	R/W	0.1~60.0S	word
0x66	2#欠载域值设定	R/W	0 关 1~99%	word
0x67	2#欠载脱扣延时设定	R/W	0.1~60.0S	word
0x68	2#不平衡脱扣域值设定	R/W	10~99%	word
0x69	2#不平衡脱扣延时设定	R/W	0.1~60.0	word
0x6A	2#短路脱扣域值设定	R/W	400%-最大可测过载倍数	word
0x6B	2#短路脱扣延时	R/W	0.1-60.0	word
0x6C	2#外部故障脱扣延时设定	R/W	0.1~60.0S	word
0x6D- 0x71	保留	R	0	word
0x72	远程复位	R/W	正常 0 远程复位 1	word
0x73	1#运行控制位	R/W	1 停车 2 起动	word
0x74	2#运行控制位	R/W	1 停车 2 起动	word
0x75- 0x91	保留	R	0	word
0x92	奇偶校验位	R/W	0 无校验 1 奇校验 2 偶校验	word
0x93	MODBUS 波特率设定	R/W	1200、2400、4800、9600、19200	word

0x94	MODBUS 地址设定	R/W	1-247	word
0x95	控制权限	R/W	0 本地 1 就地 2 远方 3 三选一 4 全控 5 本地/就地	word
0x96	起动方式	R/W	1 直接起动、2 两步起动	word
0x97	运行方式设定	R/W	0 手动 1 自动	高字节 BYTE
			0 单泵运行、1 两泵运行、2 一主二备、3 二主一备	低字节 BYTE
0x98	控制对象	R/W	1 给水泵、2、排水泵 3、给水两泵 4、排水两泵	word
0x99	起动 1 延时	R/W	0.1~60.0	word
0x9A	保留	R	0	word
0x9B	水位信号选择	R/W	0、无 1、1 水位开关 2、2 水位开关 3、3 水位开关 4、水位变送器	word
0x9C	4mA 高度	R/W	0	word
0x9D	20mA 高度	R/W	5000	word
0x9E	低位报警高度	R/W	200	Word
0x9F	高位报警高度	R/W	4000	word
0xA0	一位控制高度	R/W	2000	word
0xA1	二位控制高度	R/W	3000	word
0xA2	蜂鸣器设定	0	0、关闭 1、低水位和低位报警高度 2、高水位和高位报警高度 3、报警 4、脱扣	word
0xA3- 0xA4	保留	R	0	word
0xA5	DO 继电器初始状态设定	R/W	Bit0-bit5 对应继电器 1-6	word
0xA6	可编程输出定义 do3	R/W	0、远程控制或时间控制 1、1#起动 1 2、1#起动 2 3、1#报警故障 4、1#脱扣故障 5、1#停止状态 6、1#运行状态 7、2#起动 1 8、2#起动 2 9、2#报警故障 10、2#脱扣故障 11、2#停止状态	word

			12、2#运行状态 13、DI 控制 14、自动模式 15、低水位 16、高水位	
0xA7	可编程输出定义 do4	R/W	同上	word
0xA8	可编程输出定义 do5	R/W	同上	word
0xA9	可编程输出定义 do6	R/W	同上	word
0xAA -0xB2	保留	R	0	word
0xB3	DI1 可编程定义	R/W	0、普通 DI 1、1#起动 2、1#停车 3、复位 4、1#外部故障 1、 5、1#外部故障 2 (1S) 6、2#起动 7、2#停车 8、2#外部故障 1 9、2#外部故障 2 (1S) 10、低水位 11、中水位 12、高水位 13、2#低水位 14、2#中水位 15、2#高水位 16、保留 17、本地/就地选择 18、控制权限 1 19、控制权限 2 20、DO 控制 21、时间控制外部使能 22、压力(温度)控制下限信号 23、压力(温度)控制下限信号 24、1#水泵启/停 25、2#水泵启/停 26、1#泵启动反馈 27、2#泵启动反馈	word
0xB4	DI2 可编程定义	R/W	同上	word
0xB5	DI3 可编程定义	R/W	同上	word
0xB6	DI4 可编程定义	R/W	同上	word
0xB7	DI5 可编程定义	R/W	同上	word
0xB8	DI6 可编程定义	R/W	同上	word
0xB9	保留	R/W	同上	word

0xBA	保留	R/W	同上	word
0xBB	保留	R/W	同上	word
0xBC	保留	R/W	同上	word
0xBD	保留	R/W	同上	word
0xBE	保留	R/W	同上	word
0xBF- 0xC2	保留	R	0	word
0xC3	时间控制允许	R/W	0 关 1 开	word
0xC4	第一次动作：时	R/W	23	高字节 BYTE
	第一次动作：分		00	低字节 BYTE
0xC5	控制时间	R/W	0 水位控制、1-255min	高字节 BYTE
	控制设定		1、1#起动 2、2#起动 3、DO5 继电器 4、DO6 继电器	低字节 BYTE
0xC6	第二次动作：时	R/W	4	高字节 BYTE
	第二次动作：分		00	低字节 BYTE
0xC7	控制时间	R/W	0 水位控制、1-255min	高字节 BYTE
	控制设定		1、1#起动 2、2#起动 3、DO3 继电器 4、DO6 继电器	低字节 BYTE
0xC8- 0xF6	保留	R	0	word
0xF7	年	R/W	2012-2099	word
0xF8	月	R/W	0-12	word
0xF9	日	R/W	0-31	word
0xFA	时	R/W	0-24	word
0xFB	分	R/W	0-59	word
0xFC	秒	R/W	0-59	word
0xFD	软件版本号	R	1.00-9.99	word

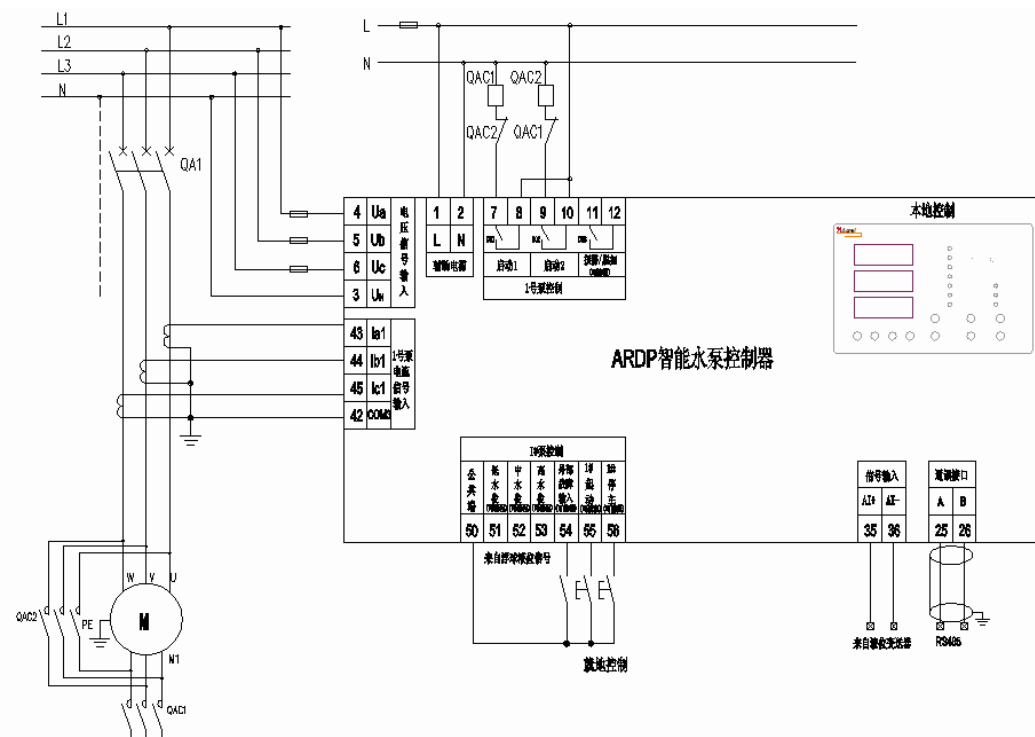
事件记录：表 9

地址	参数	读 写 属 性	取值范围	类型
----	----	------------	------	----

0x100	事件开关	R	0 关 1 开	
0x101	回路	R	1、2	高字节 BYTE
	STA1	R	1 过载脱扣 2 接地脱扣 3 欠载脱扣 4 断相脱扣 5 欠压脱扣 6 过压脱扣 7 堵转脱扣 8 阻塞脱扣 9 不平衡脱扣 10 外部故障 2 脱扣 11 外部故障 1 脱扣 12 起动超时脱扣 13 相序脱扣 14 短路脱扣	低字节 BYTE
0x102	Year1	R	动作 1 时间的-年	高字节 BYTE
	Month1	R	动作 1 时间的-月	低字节 BYTE
0x103	Day1	R	动作 1 时间的-日	高字节 BYTE
	Hour1	R	动作 1 时间的-时	低字节 BYTE
0x104	Minute1	R	动作 1 时间的-分	高字节 BYTE
	Second1	R	动作 1 时间的-秒	低字节 BYTE
0x105-1 20	同上	R		

8 典型应用方案

8.1 一台水泵直接起动电路图



1、水位信号可选择1（浮球）水位开关、2水位开关、3水位开关，对池径小，启停液位差大的可设置双浮球开关，接入高水位和低水位输入端子（信号要求：高水位时和低水位时闭合信号）。

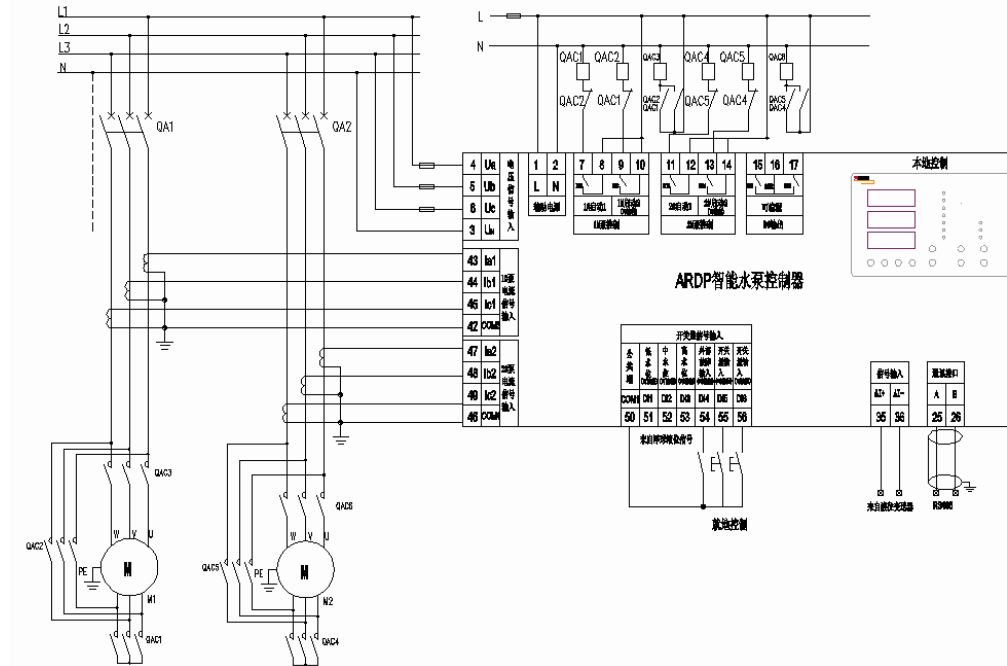
2、当水位信号设置为1（浮球）水位开关，给水应用时主要检测高水位信号（即高水位闭合），可以将低水位闭合接入低水位输入端子，当两灯均亮则说明浮球传感器损坏。排水应用时主要检测低水位信号（即低水位闭合），可以将高水位闭合接入高水位输入端子，当两灯均亮则说明浮球传感器损坏。

3、当采用干簧管液位开关时，采用三个常开干簧管，分别接入高水位、中水位、低水位端子。两台水泵排水自动工作时，当控制器检测中水位时一台水泵自动启动，当检测到有高水位信号时，第二台水泵自动启动，当检测到低水位时，两台水泵均停止。供水应用时控制逻辑相反。

4、当压力控制用于供水应用时，将浮球低水位闭合信号接入低水位端子，用于水池空检测。

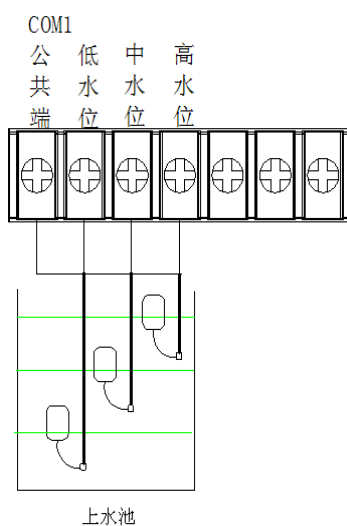
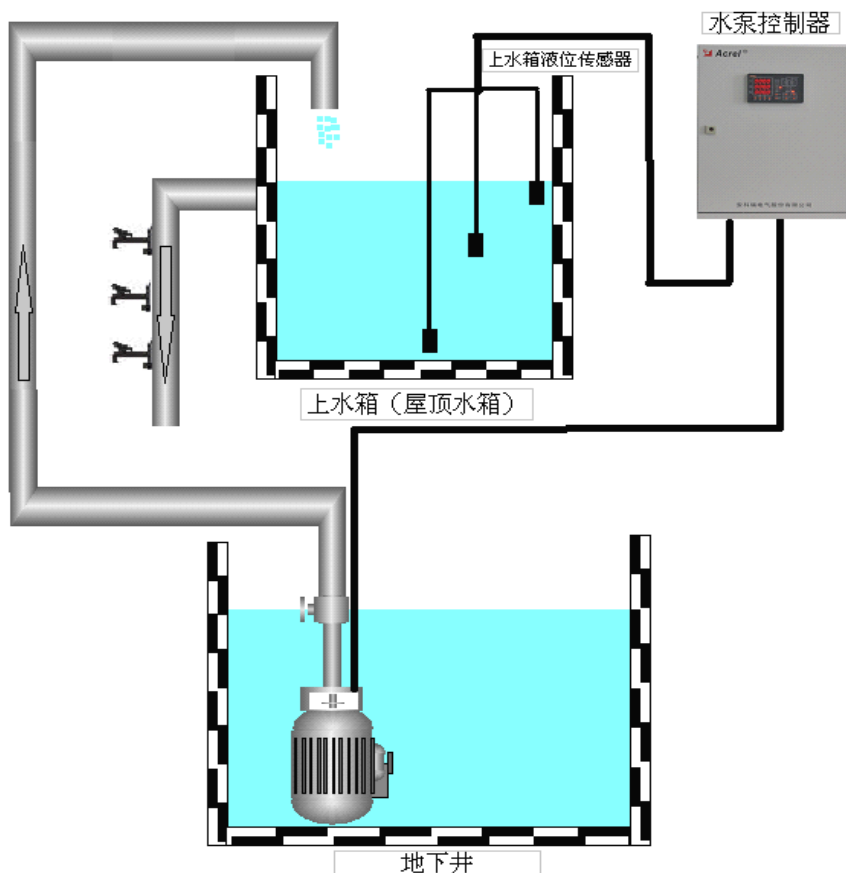
5、默认液位变送器为二线制的（+15V输出和4-20mA输入），如为其它信号，则订购时需特殊注明。两台水泵自动模式，一位控制高度时一台水泵启动工作、二位控制高度时两台水泵同时启动工作。

8.2 两台水泵星三角起动电路图



- 1、两台水泵可工作于手动/自动模式，在自动模式下可选择一主二备、二主一备和两泵（交替）运行、给水/排水两泵（需提供两路独立水位信号）。
 - 2、当上下两水池供水应用时，将上水池浮球高水位闭合信号接入高水位端子，下水池高水位闭合信号接入2#高水位端子，且将P098“控制对象”设置为“给水两泵”，此时控制器显示的是上水池水位状态。
 - 3、当两水池独立排水应用时，将1号泵低水池浮球闭合信号接入低水位端子，2号泵低水位闭合信号接入2#低水位端子，且将P098“控制对象”设置为“排水两泵”。
- 注：**给水两泵（排水两泵）应用时，水位指示灯指示的是一号泵所在水池的水位信息，二号泵所在水池的水位可以在界面09的DI状态里看到。

8.3 液位给水（深井）安装方式

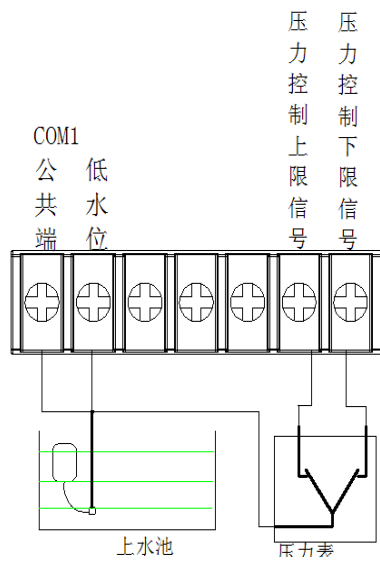
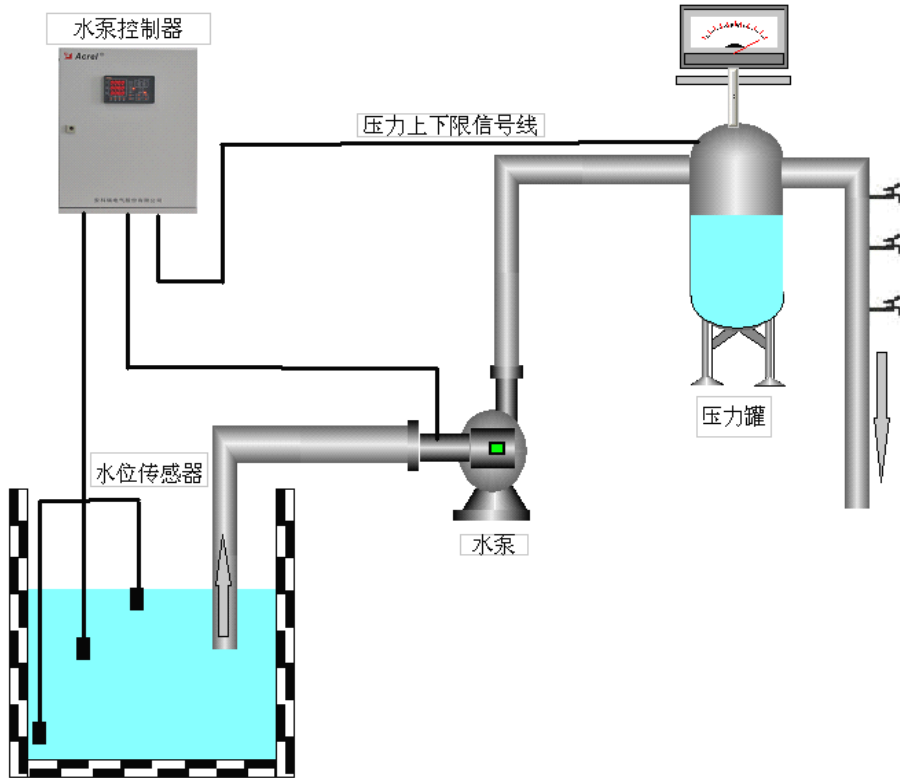


启动条件：上水箱液位低于低水位点。

停机条件：上水箱液位达到高水位点。

注：水位信号为开关量信号，在深井模式时，下水池信号可不接。

8.4 压力给水安装方式

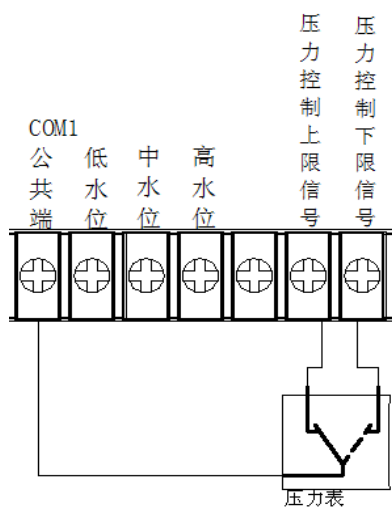
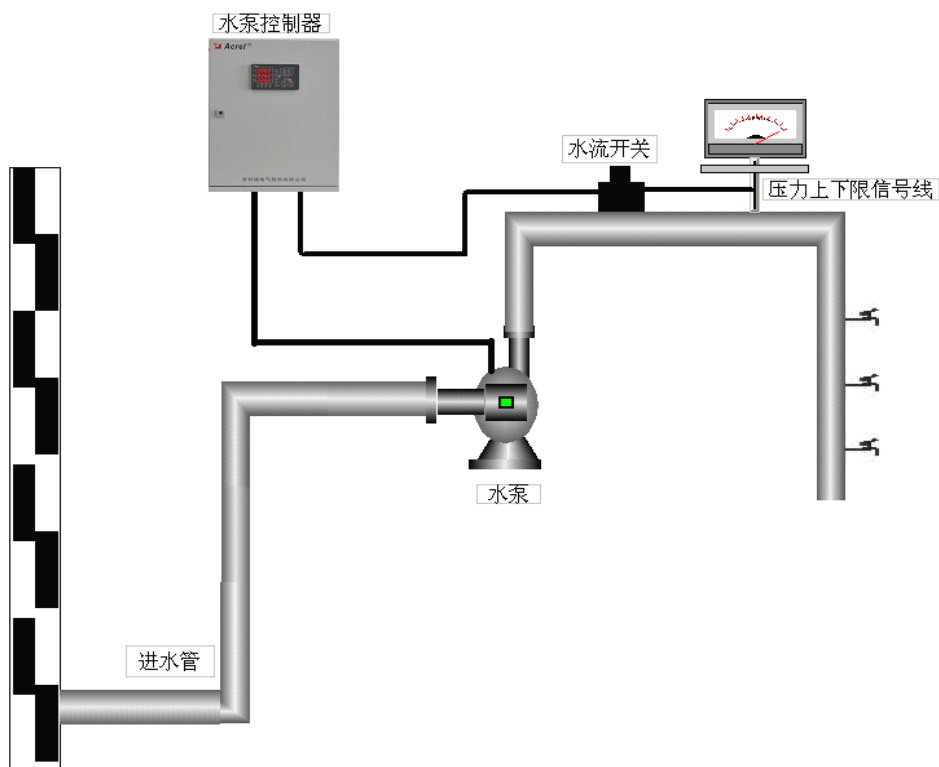


启动条件:压力表低于下限点, 并且下水池液位必须高于低水位点

停机条件: 压力表达达到上限点或者下水池液位低于低水位点

注: 水位信号为开关量信号, 下水池水位信号可不接。

8.5 压力给水（无水池、免探头）安装方式



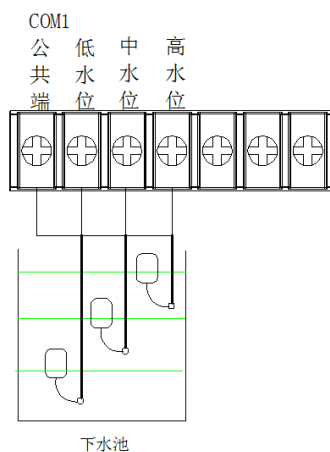
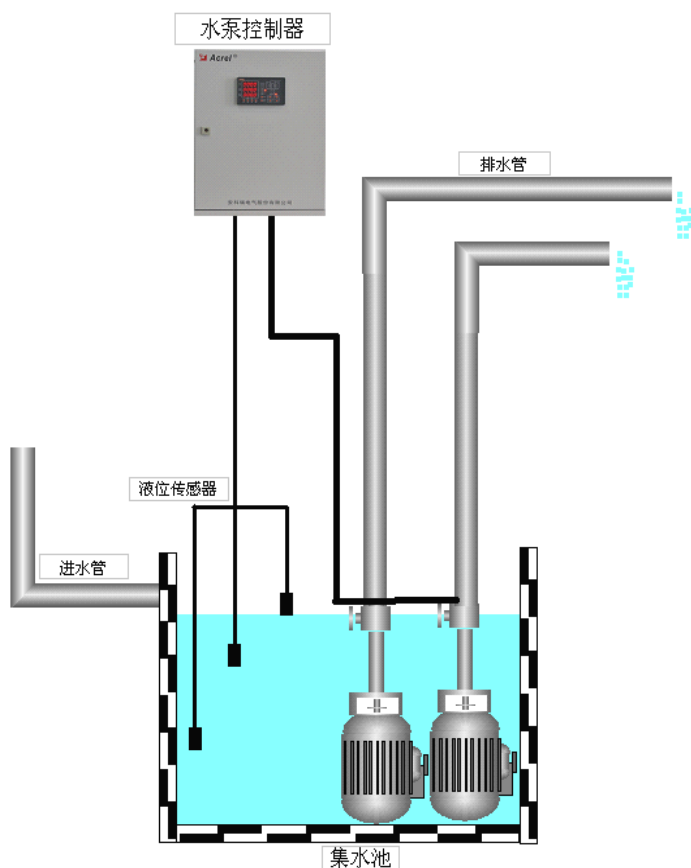
压力+水流开关式接法

启动条件：压力表低于下限点。

停机条件：压力表达达到上限点。

注：管路系统中，必须采用压力平衡罐，否则将导致频繁启动。

8.6 液位排水安装方式

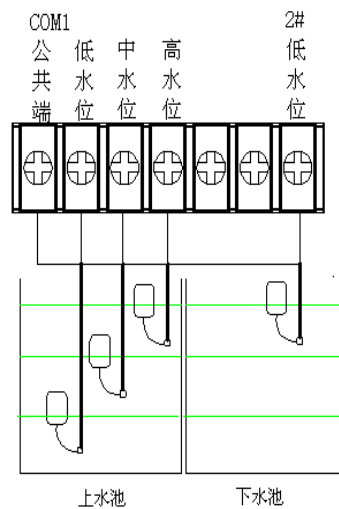
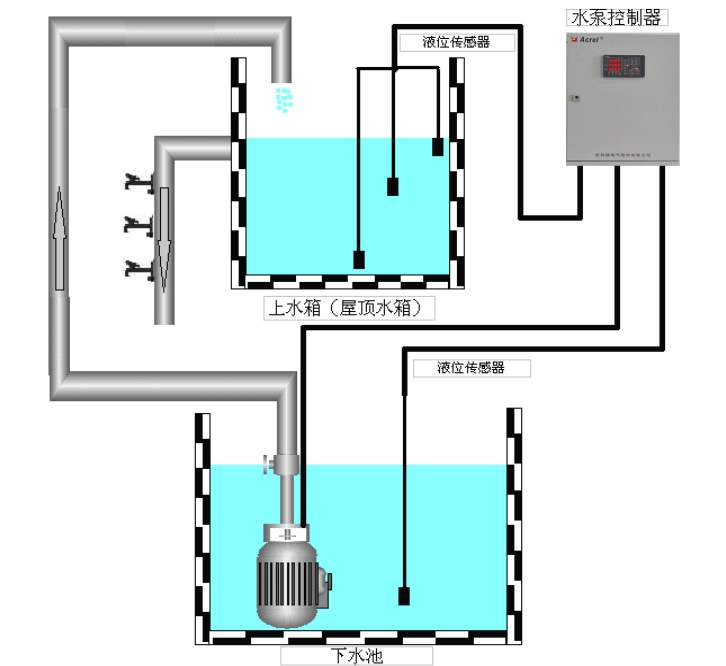


启动条件：一台水泵时，液位高于高水位点。两台水泵，排水泵模式（一主二备、二主一备、两泵运行）且水位信号为 3 水位开关时，液位高于中水位点时一台水泵启动，液位高于高水位点时，第二台水泵启动。

停机条件：液位低于低水位点。

注：水位信号为开关量信号，排水两泵工作模式时，采用两路液位信号，可以独立控制两台水泵。

8.7 液位给水安装方式



启动条件：上水箱液位低于低水位点，并且下水池液位必须高于低水位点。

停机条件：上水箱液位达到高水位点，或者下水池液位低于低水位点。

注：1、水位信号为开关量信号，可将DI 设置成 13、2#低水位作为下水池低水位检测。

2、两台水泵，给水泵模式（一主二备、二主一备、两泵运行）且水位信号为 3 水位开关时，液位低于中水位点时一台水泵启动，液位低于低水位点时，第二台水泵启动。

3、给水两泵工作模式时，采用两路液位信号，可以独立控制两台水泵。

9 保护功能设置及说明

9.1 保护功能参数设置如表 10

表 10

功能	项目	内容
起动超时保护	起动时间范围	0.1s~999.9s
	动作时间	瞬动
	保护动作方式	脱扣
过载保护	不动作特性	<105%Ie,2h 内不动作
	动作特性	>120%Ie,1h 内延时动作
	脱扣级别	1, 2, 3, 5, 10, 15, 20, 25, 30, 35, 40
	报警值域	1%~99%
	过载保护方式	报警/脱扣
阻塞保护	动作值整定范围	(100%~700%)Ie
	延时时间整定范围	0.1s~600.0s, 级差 0.1s
	保护动作方式	脱扣
欠载保护	动作值整定范围	(10%~99%) Ie
	延时时间整定范围	0.1s~600.0s, 级差 0.1s
	保护动作方式	脱扣
不平衡保护	动作值整定范围	10%~99%
	动作时间	0.1s~600.0s, 级差 0.1s
	保护动作方式	报警/脱扣
接地保护	整定值范围	30~1000mA
	延时时间	0.1s~600.0s, 级差 0.1s
	保护动作方式	脱扣
短路保护	短路整定值	(400%~700%) Ie
	动作时间	0.1s~600.0s, 级差 0.1s
	保护动作方式	脱扣
外部故障保护	动作时间	0.1s~600.0s, 级差 0.1s
	保护动作方式	脱扣
断相保护	动作时间	0.1s~600.0s, 级差 0.1s
	保护动作方式	脱扣
相序保护	动作时间	0.1s~600.0s, 级差 0.1s
	保护动作方式	脱扣
过压保护	动作值整定范围	110~150
	延时时间整定范围	0.1~600.0, 级差 0.1s
	保护动作方式	脱扣
欠压保护	动作值整定范围	55~90

延时时间整定范围 0.1~600.0, 级差 0.1s
 保护动作方式 脱扣

9.2 保护功能说明

■ 起动超时保护

当电动机起动时间达到用户设定的起动时间,电动机的三相平均电流还大于设定的额定电流 1.1 倍时, 控制器按照内部设定的要求保护, 发出脱扣命令, 停止电机运行。

■ 过载保护

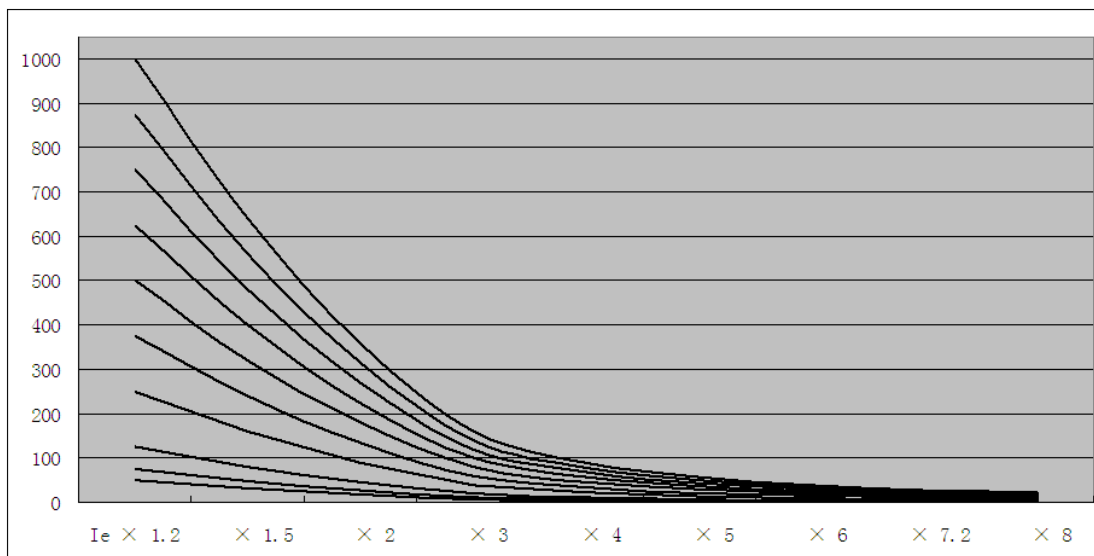
当电动机在过负载情况下, 长时间超过其额定电流运行时, 会导致电动机过热, 绝缘降低而烧毁, 控制器根据电动机的发热特性, 计算电动机的热容量, 模拟电动机发热特性对电动机进行保护。过载保护电流-时间对照表 11, 过载特征曲线图 (K 曲线图) 如下图所示。

过载保护电流—时间对照表 11:

可选择的脱扣曲线等级 K	1	2	3	5	10	15	20	25	30	35	40
脱扣延时 (S) 误差 ±10%	三相平衡的负载, 自冷态始										
额定值 $I_e \times 1.2$	25	50	75	125	250	375	500	625	750	875	1000
$\times 1.5$	16	32	48	80	160	240	320	400	480	560	640
$\times 2$	9	18	27	45	90	135	180	225	270	315	360
$\times 3$	4	8	12	20	40	60	80	100	120	140	160
$\times 4$	2.26	4.52	6.78	11.3	22.5	33.8	45	56.3	67.5	78.8	90
$\times 5$	1.44	2.88	4.32	7.2	14.4	21.6	28.8	36	43.2	50.4	57.6
$\times 6$	1	2	3	5	10	15	20	25	30	35	40
$\times 7.2$	0.7	1.4	2.1	3.5	6.9	10.4	13.9	17.4	20.8	24.3	27.8

当控制器监测到电动机过载运行了, 控制器应在报警或脱扣 (延时) 设定时间内发出报警或脱扣信号。

过载特征曲线图 (K 曲线图)



■ 阻塞保护

电动机在起动或运行过程中,如果由于负荷过大或自身机械原因,造成电动机轴被卡住,而未及时解除故障,将造成电机过热,绝缘降低而烧毁电机,堵转保护适用于电动机起动发生此类故障时进行保护,阻塞保护适用于电动机运行过程中发生此类故障时进行保护;当电流达到动作设定电流时,控制器及时在脱扣(延时)设定时间内脱扣,避免电机烧毁。

■ 欠载保护

当电动机所带负载为泵式负载时,电动机空载或欠载运转会产生危害,控制器提供欠载保护,当三相的平均电流与额定电流的百分比低于设定值时,控制器应在脱扣(延时)设定时间内脱扣。

■ 不平衡保护

电动机运行时,三相电流不平衡率达到保护设定值时,控制器按照设定的要求保护,发出报警或脱扣信号,使电动机的运行更加安全。三相不平衡率表示三相电流与平均电流的最大差值与额定电流或平均电流的最大值的比值。

例如:额定电流为 180A, I_{a0} A、 I_{b100} A、 I_{c100} A,不平衡率为 $(66.6-0)/180=37\%$

动作时间误差:在动作时间定值 $\pm 10\%$ 范围内。

保护动作特性:当不平衡率 $>$ 设定值时动作。

■ 接地保护

控制器具备接地保护功能。检测到大于设定的故障电流值,则控制器在脱扣(延时)设定时间内脱扣,以保证人身安全。

■ 短路保护

当电动机运行电流超过设定的保护电流时控制器按设定的要求进行保护,在脱扣(延时)设定时间内脱扣。

■ 外部故障保护

当有外部故障出现时,外部故障开关量闭合,则控制器检测到有外部故障信号输入,在脱扣(延时)设定时间内脱扣。

■ 断相保护

断相故障运行时对电动机的危害很大,当电动机发生断相时,在脱扣(延时)设定时间内脱扣。

■ 相序保护

当控制器检测到电动机的电压相序错误时,在脱扣(延时)设定时间内脱扣。

■ 过压保护

电压过高引起电动机绝缘程度损伤,当电动机运行电压超过设定的保护电压时保护器按设定的要求进行保护,在脱扣(延时)设定时间内脱扣。

■ 欠压保护

电压过低会引起电动机转速降低,甚至停止运行,当电动机运行电压下降至设定的欠电压保护范围时,保护器按设定的要求进行保护,在脱扣(延时)设定时间内脱扣。

10 注意事项

- 1、手动模式下,控制器运行过程中不检测压力、液位信号,使用时必须保证安全。
- 2、电机的起动次数和停车次数通过电机的电流来判断的。
- 3、由于浮球传感器浸入水中使用,剥线时千万不能损坏导线表皮,且去掉表皮的一端不能浸入水中,否则将导致无法正常控制。
- 4、在使用前必须对控制器的各项菜单参数进行设置,否则将无法正常工作。

- 5、控制器一旦发生脱扣动作，在故障排除后，重新启动电动机前，需对控制器进行复位，否则将无法启动水泵。
- 6、电机热过载保护后，由于热累积，冷却后方可复位，冷却时间为 30min。
- 7、堵转保护脱扣延时时间应小于启动时间，否则将无法实现堵转保护功能。
- 8、控制器的额定电流设定应为电动机正常额定工作电流值，若此设定低于电动机的正常额定工作电流值，则可能会导致电动机无法正常启动；高于电动机的正常额定工作电流值，则电动机出现故障时控制器可能无法进行正常保护。
- 9、在现场实际使用中，由于控制器的参数设置不合理，可能会导致电动机一启动就保护或无保护作用，此时，可将所有保护功能都关闭，根据控制器在电动机正常运行时测量得到的各种参数对控制器的各种保护参数进行重新设定。
- 10、所有 DI 功能定义不能重复，如定义 2 个低水位信号输入，否则可能导致控制异常。
- 11、当 DI 定义为 22 压力控制下限信号或 23 压力控制上限信号时，此时为压力控制，如果要改成普通水位信号控制方式时，需修改这两 DI（可设置成 0 普通 DI）功能。
- 12、用户如有特殊要求的（如液位变送输入、DI/DO 功能等）需在订单中注明。

11 订货范例

例： 型 号： ARDP-25/2CISR
辅助电源： AC/DC220V
显示方式： 数码管
电机额定电流： 6.3~25A
应用场合： 两台水泵、三相电机
测量参数： 三相电压、两路三相电流、平均电流、水位信息
附加功能： RS485 Modbus 通讯、液位变送输入（两线制）、6 路开关量输入、6 路继电器输出、8 个事件记录