

AMI-C 微逆集中管理单元

安装使用说明书 V1.0

安科瑞电气股份有限公司

申 明

在使用本产品前请仔细阅读本说明，其中涉及的图片、标识、符号等均为安科瑞电气股份有限公司所有。非本公司内部人员未经书面授权不得公开转载全部或者部分内容。

本说明内容将不断更新、修正，但难免存在与实物稍有不符或错误的情况。用户请以所购产品实物为准，并可通过 www.ACREL.cn 或销售渠道下载索取最新版本的说明书。

目 录

1	概述.....	4
2	产品功能及特点.....	4
3	型号说明.....	4
4	技术参数.....	4
5	外形及安装.....	5
6	接线方式.....	6
7	按键及显示操作指南.....	6
	7.1 菜单操作及按键功能.....	6
	7.2 菜单说明.....	7
8	功率输出控制说明.....	9
9	D0 控制说明.....	9
10	网页操作说明.....	9
11	跨越局域网访问设备本地服务器操作说明.....	10
12	通讯寄存器表.....	11
13	故障排除.....	13

1 概述

AMI-C 微逆集中管理单元是针对用于屋顶太阳能、小型光伏电站系统中使用本公司的微型逆变器，进行集中能量控制与管理。使用电力线载波通信收集每台微型逆变器的数据，存储于设备内部，提供网络接口、RS485 接口，用户可使用组态系统连接，或通过浏览器直接查看设备监控的每台微型逆变的状况。

2 产品功能及特点

特有的去耦模块设计，提高整个系统的可靠性，防止电网侧负载对系统的影响，在系统大批量使用微型逆变器时，可防止各发电支路相互影响。

每台集中管理单元相当于一台本地服务器，用户可以通过网络（Internet）直接访问到这台设备，查询每台微型逆变器的实时状态及历史数据；提供 RS485 接口，用户可连接到后台控制系统，组成一个小型电站管理系统来自动控制用户的用电和发电是否匹配，防止发电倒灌入电网（电力公司是否允许）。

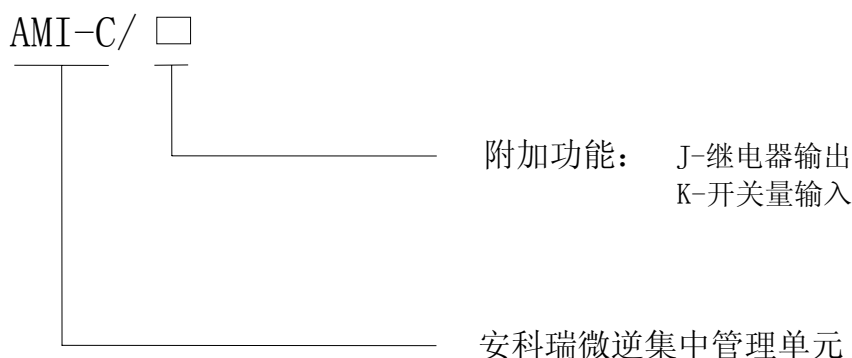
中文液晶显示，方便参数设定、数据查询、检修。

支持 ModBus RTU 通讯协议，通讯地址、波特率可自由设定。

支持 ModBus TCP 通讯协议，网络 IP、掩码、网关、端口可自由设定。

每台集中管理单元必须配套安装一台去耦模块，最多可以管理 20 台微型逆变器，发电电流通过去耦模块并入电网，去耦模块允许承受 20A 电流，允许瞬时 2 倍过载。

3 型号说明

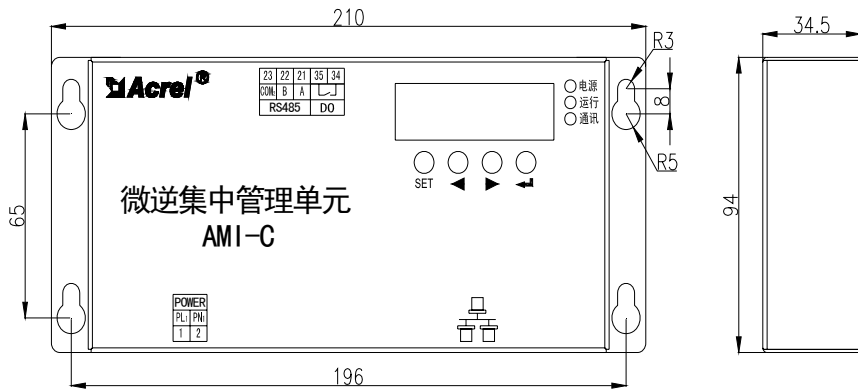


4 技术参数

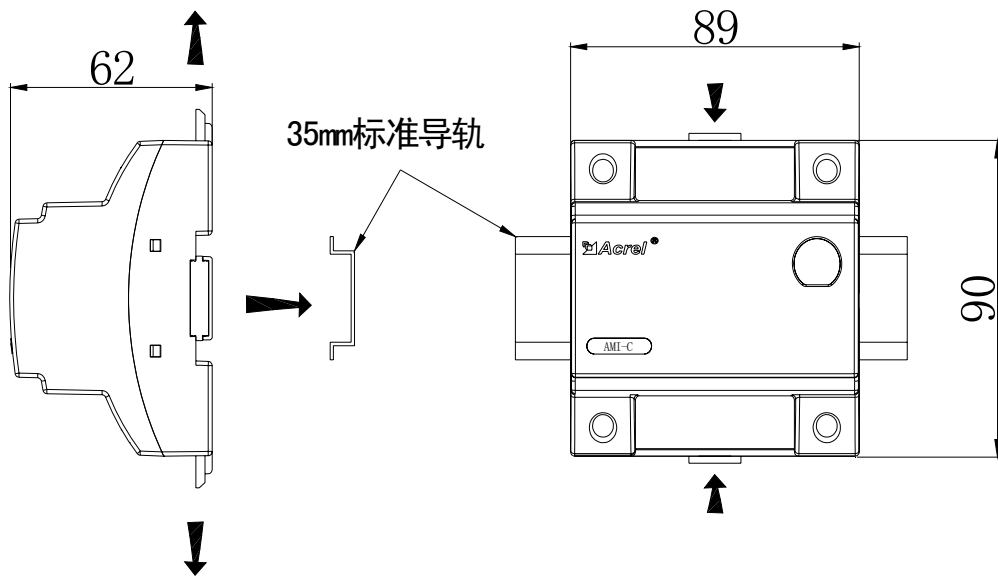
通信接口	电力网	AMI-C 专用
	以太网	10/100M（Modbus TCP 协议、本地服务器）
	RS485	ModBus-RTU 协议，1200/2400/4800/9600/19200/38400bps
电源要求	交流供电	220VAC，允许±20%
	频率	50Hz，允许偏差-6%~+2%
	功耗	小于 12VA
功能	显示	LCD
	开关量输入	4 路无源干接点输入方式
	开关量输出	1 路继电器常开触点输出 触点容量：5A/30VDC 5A/250VAC
尺寸	集中管理单元	210*94*34.5

(长*宽*高)	去耦模块	89*90*62 (mm)
通用技术参数	温度/湿度	工作温度:-20~+65℃, 湿度 95%, 无凝露、无腐蚀性气体场所
	冷却	自然
	外壳防护等级	IP30
	海拔	≤2500m
	绝缘电阻	≥100MΩ
	工频耐压	电源//RS485 接口//网络接口//DI//DO AC 2kV/1min

5 外形及安装



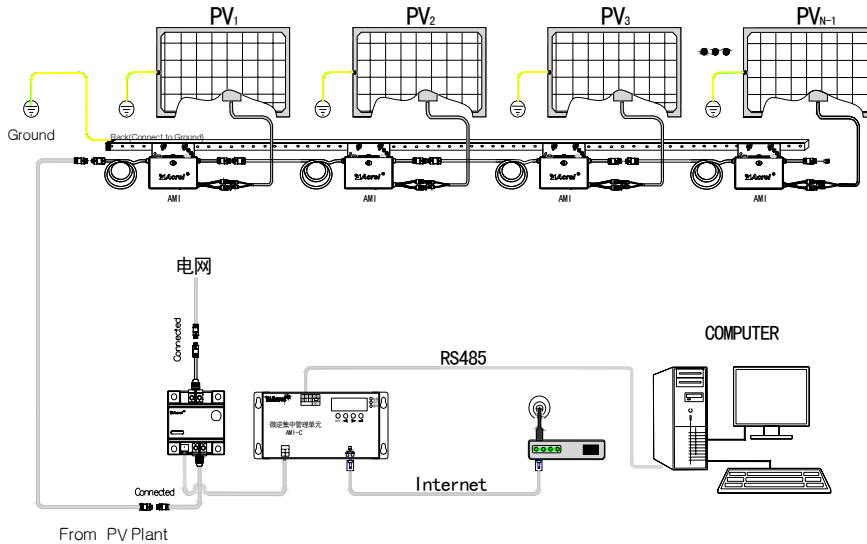
集中管理单元安装尺寸示意图



耦模块安装尺寸示意图

去

6 接线方式



注：去耦模块的端子必须拧紧，未拧紧端子大电流时端子会过热导致设备烧毁。
集中管理单元的电源供给必需从去耦模块的小端子引入。

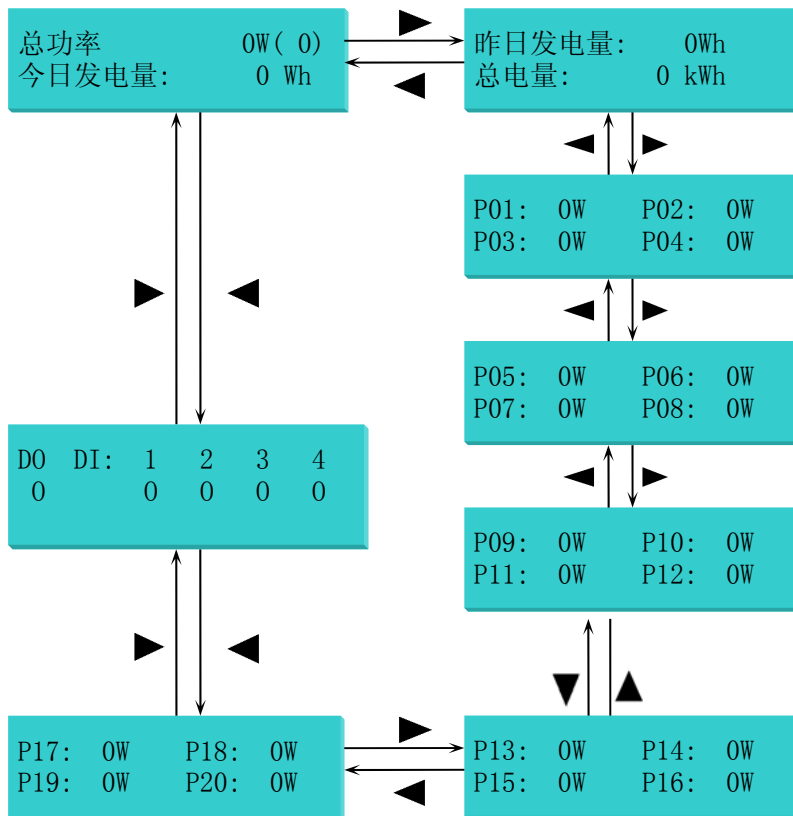
7 按键及显示操作指南

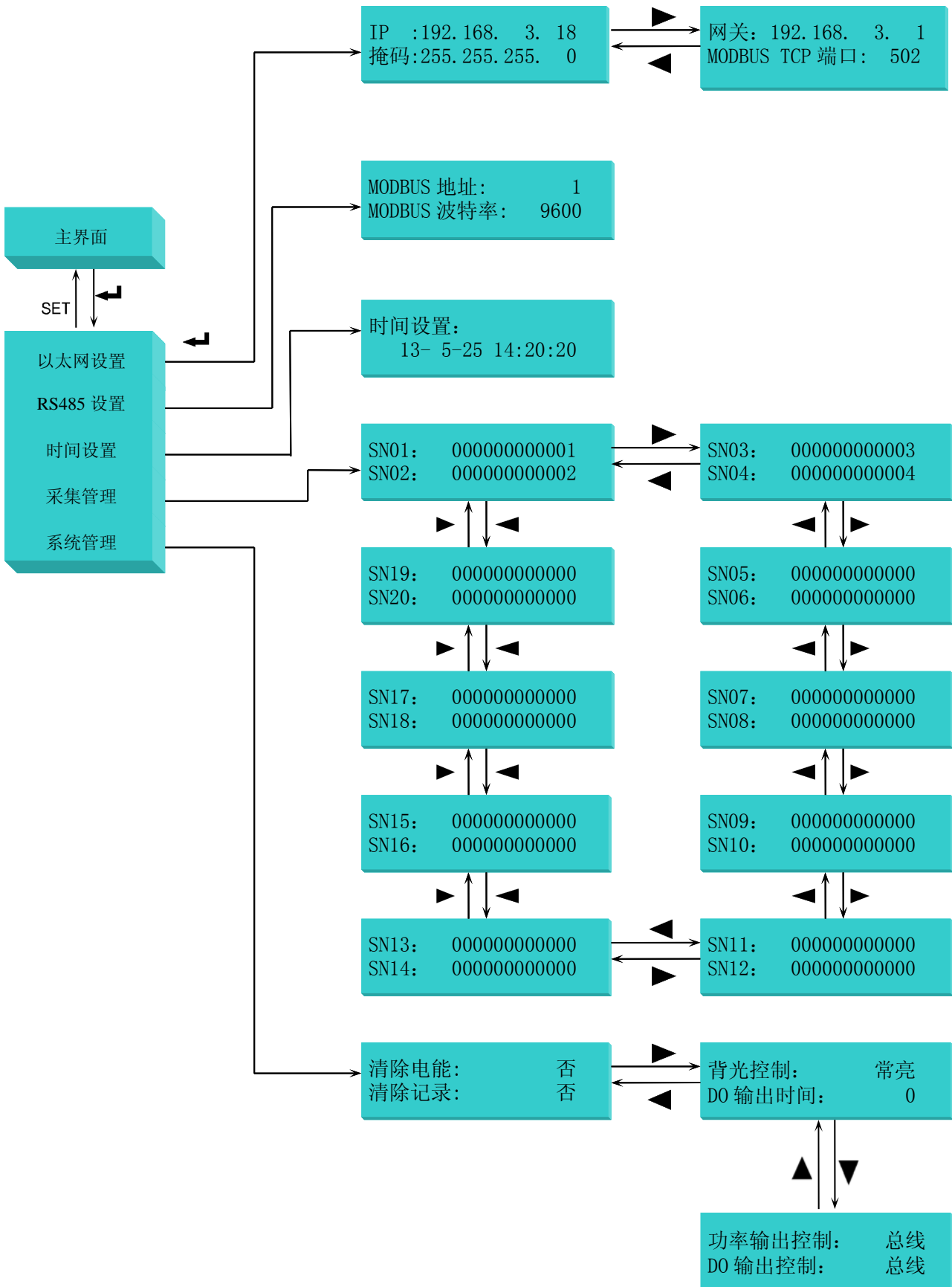
7.1 菜单操作及按键功能

按键	状态	功能说明
SET 菜单键	单击	退出菜单或取消修改操作
◀ 左键	单击	上翻菜单，设定状态下减小设定的数据
	长按	设定状态下修改数据时快速减小数据
▶ 右键	单击	下翻菜单，设定状态下增大设定的数据
	长按	设定状态下修改数据时快速增大数据
↵ 确认键	单击	进入菜单，设定状态下确认修改的参数
◀ + ↵ 组合键	同时按	设定状态下修改数据时按每次百位减 1 快速修改数据
▶ + ↵ 组合键	同时按	设定状态下修改数据时按每次百位增 1 快速修改数据




7.2 菜单说明

显示在“主界面”，使用 ◀ 或 ▶ 键可以翻页查看总功率、总电能及各支流功率界面。





注：

1. 在针对某条具体参数的设定或修改后，按  键，装置会对本条目数据进行保存并使该设置立即生效；需要取消当前的操作，请按 **SET** 键。
2. “采集管理”中设置的每个微逆的 SN 如果为“000000000000”表示该设备位设备部不存在。
3. “系统管理”中“清除电能”，选“是”按  键将清除系统记录的今日发电量、总发电量、昨日发电量。
4. “系统管理”中“清除记录”，选“是”按  键将清除系统记录的每天、每月、每年的发电记录。
5. “系统管理”中“背光控制”，选“自动”时，一分钟没有按键操作后，背光熄灭。

8 功率输出控制说明

“功率输出控制”分总线控制和 DI 控制，总线控制时，可通过 MODBUS RTU 或 MODBUS TCP 设置限功率。

DI 控制时，DI1 闭合时，功率为 0%；DI2 闭合时，功率输出降低至 25%；DI3 闭合时，功率输出降低至 50%；DI4 闭合时，功率输出降低至 75%，否则 100% 输出（DI1 优先级最高，详细情形如下表所示），此时如果通过总线访问，返回异常数据。

DI0	DI1	DI2	DI3	功率输出
1	×	×	×	0%
0	1	×	×	25%
0	0	1	×	50%
0	0	0	1	75%
0	0	0	0	100%

注：功率输出 0%，实际输出不完全为 0，如果需要完全为 0，可通过外加 DO 控制断开整个发电支路。

9 DO 控制说明

DO 控制时间为 0 时，为电平控制，不为 0 时，脉冲控制，闭合 T 时间后断开。

DO 输出控制分总线控制和 DI1 控制，总线控制时，通过 MODBUS RTU 或 MODBUS TCP 设置 DO 状态；DI1 控制时，通讯控制返回异常，DI1 闭合（液晶界面的 DI1 状态显示为实心，如果输出控制设置为 DI1 控制，此时功率输出为 0%），继电器闭合，DI1 断开 T（T!=0）时间后，继电器断开。

控制	T	T=0	T!=0
	总线控制		电平方式
DI1 控制		DI1 断开，DO 断开；DI1 闭合，DO 闭合	DI1 闭合，DO 闭合；DI1 断开 T 时间后，DO 断开

10 网页操作说明

设备本地服务器提供实时发电功率查询、发电历史曲线（可记录 20 年）、微型逆变器设备号管理、网络设置。

主页界面可以查看各光伏的发电情况，有电池板图像，但没有数据，说明当前设置的对应设备没有连接上；如果出现蓝天白云的图案，说明当前位置没有设置设备。

历史查询界面可以查看历史数据，如果时间跨天调整，下拉框中的时间与你查询的时间将会不一致，查询的将是修改之前保存的数据。

系统设置界面，可以方便用户查询当前的系统参数，修改以太网设置、MODBUS 设置和时间设置。

采集管理界面可以方便用户查询修改需要连接的设备号。

下图例举了系统设置界面：



注意：如果修改时间，推荐晚上修改，以免出现一段时间内无记录（时间后移）或记录被覆盖（数据前移），跨天修改时，因为内部有大量数据要处理，在修改后的 3-5 秒对仪表操作将没有反应，属于正常现象。

11 跨越局域网访问设备本地服务器操作说明

首先测试在局域网内是否可以正常访问设备，在此前提下通过做端口映射才可以正常在外网进行对设备的访问。

端口映射通过路由器来做，一般交换机都不支持端口映射功能。不同的路由器做端口映射的地方不同，请咨询路由器厂家或查看说明书，端口映射做好之后，打开路由器的首页或者运行状态一项查看整个网络对外的 IP 地址，用获取的公网 IP 在外网进行访问，正常情况下可以访问到设备。例如，映射端口为 5081，外网的 ip 地址获取到是 122.123.124.125，访问的时候 IE 浏览器填入 <http://122.123.124.125:5081> 即可。

12 通讯寄存器表

使用 Modbus 功能码 03 (03H)、04 (04H) 可访问地址表中的所有内容，使用功能码 06 (06H) 可写单个寄存器数据，使用功能码 16 (10H) 可写连续寄存器数据，表格中的数据地址为十进制格式，每 1 个内部寄存器地址中存储的数据长度都为 16bit，即 1 个 WORD 数据。

数据地址	数据内容	数据类型	备注	读/写
0	仪表识别码	unsigned int	1	R
1	设备 1 功率	unsigned int	当前功率 (单位:W), 例该值为 200 表示当前电池板发电功率为 200W	R
2	设备 2 功率	unsigned int	同上	R
3	设备 3 功率	unsigned int	同上	R
4	设备 4 功率	unsigned int	同上	R
5	设备 5 功率	unsigned int	同上	R
6	设备 6 功率	unsigned int	同上	R
7	设备 7 功率	unsigned int	同上	R
8	设备 8 功率	unsigned int	同上	R
9	设备 9 功率	unsigned int	同上	R
10	设备 10 功率	unsigned int	同上	R
11	设备 11 功率	unsigned int	同上	R
12	设备 12 功率	unsigned int	同上	R
13	设备 13 功率	unsigned int	同上	R
14	设备 14 功率	unsigned int	同上	R
15	设备 15 功率	unsigned int	同上	R
16	设备 16 功率	unsigned int	同上	R
17	设备 17 功率	unsigned int	同上	R
18	设备 18 功率	unsigned int	同上	R
19	设备 19 功率	unsigned int	同上	R
20	设备 20 功率	unsigned int	同上	R
21	当前总功率	unsigned int	当前功率 (单位:w)	R
22	保留	unsigned int		R
23	今日发电量	Unsigned int	单位 (Wh)	R
24	保留	unsigned int		R
25	累计发电量	Unisgend long	25H: 累计发电量的低字节; 26H: 累计发电量的高字节	R/W
26				
27	昨日发电量	Unsigned int	单位(Wh)	R
28	保留	unsigned int		R
29	连接的设备数	Unsigned int	表示当前通讯正常的设备数 (不超过 20)	R
30	功率满幅度输出	Unsigned int	0-100	R/W
31	DI、DO 控制状态	unsigned int	bit0 表示 DO 的状态, Bit8-bit11 表示 DI1-DI4 的状态	R
32	IP 地址	Unsigned char*4	例: 192.168.3.8。 地址 32: C0A8H; 地址 33: 0308H	R/W
33				
34	子网掩码	Unsigned char*4	例: 255.255.255.0。 地址 34: FFFFH; 地址 35: FF00H	R/W
35				
36	网关地址	Unsigned char*4	例: 192.168.3.1。 地址 36: C0A8H; 地址 37: 0301H	R/W
37				
38	MODBUS TCP	Unsigned int	默认 502	R/W
39	MAC 地址	Unsigned char*6	每个设备对应着唯一一个 MAC 地址 例: 11-22-32-01-01-22 地址 39: 1122H; 地址 40: 3201H; 地址 41: 0122H	R
40				
41				
42	地址编号 (高 8 位)	unsigned char	1-247 之间	R/W
	通信波特率 (低 8 位)	unsigned char	0=1200, 1=2400, 2=4800, 3=9600, 4=19200, 5=38400,	R/W

43	当前时间	Unsigned char*6	例：时间为 13- 7-11 12:13:14 地址 43：1307H；地址 44：1112H；地址 45： 1314H	R/W
44				
45				
46	连接状态	Unsigned int	46H:bit0-bit15 表示设备 1-16 的连接状态， 47H:bit0-bit3 表示设备 17-20 的连接状态(0： 为连接，1：连接)	R/W
47				
48	设备 1 表号	Unsigned char*6	000000000001-999999999999 000000000000 表示该设备不存在，设备号中不 包含 A-F。例：112232010232 地址 48：1122H；地址 49：3201H；地址 50： 0232H	R/W
49				
50				
51	设备 2 表号	Unsigned char*6	同上	R/W
52				
53				
54	设备 3 表号	Unsigned char*6	同上	R/W
55				
56				
57	设备 4 表号	Unsigned char*6	同上	R/W
58				
59				
60	设备 5 表号	Unsigned char*6	同上	R/W
61				
62				
63	设备 6 表号	Unsigned char*6	同上	R/W
64				
65				
66	设备 7 表号	Unsigned char*6	同上	R/W
67				
68				
69	设备 8 表号	Unsigned char*6	同上	R/W
70				
71				
72	设备 9 表号	Unsigned char*6	同上	R/W
73				
74				
75	设备 10 表号	Unsigned char*6	同上	R/W
76				
77				
78	设备 11 表号	Unsigned char*6	同上	R/W
79				
80				
81	设备 12 表号	Unsigned char*6	同上	R/W
82				
83				
84	设备 13 表号	Unsigned char*6	同上	R/W
85				
86				
87	设备 14 表号	Unsigned char*6	同上	R/W
88				
89				
90	设备 15 表号	Unsigned char*6	同上	R/W
91				
92				
93	设备 16 表号	Unsigned char*6	同上	R/W
94				
95				
96	设备 17 表号	Unsigned char*6	同上	R/W
97				
98				
99	设备 18 表号	Unsigned char*6	同上	R/W

100				
101				
102	设备 19 表号	Unsigned char*6	同上	R/W
103				
104				
105	设备 20 表号	Unsigned char*6	同上	R/W
106				
107				
108	清除所有记录数据（图形）	Unsigned int	写 A5 清除，清除后不能再查询到历史记录，不能恢复	R/W

例 1：读取设备 1 的当前功率。

发送：0x01, 0x03, 0x00, 0x01, 0x00, 0x01, 0xd5, 0xca

返回：0x01, 0x03, 0x02, 0x00, 0xc8, 0xb9, 0xd2

说明：读到的设备 1 的当前功率为 200W。

例 2：设置仪表 IP 地址 192. 168. 3. 18

发送：0x01, 0x10, 0x00, 0x20, 0x02, 0xc0, 0xa8, 0x03, 0x08, 0x45, 0xae

返回：0x01, 0x10, 0x00, 0x20, 0x02, 0x85, 0x01

例 3：设置 DO 状态闭合

发送：0x01,0x05,0x00,0x00,0xff,0x00,0x8c,0x3a

返回：0x01,0x05,0x00,0x00,0xff,0x00,0x8c,0x3a

例 4：读取 DO 状态

发送：0x01,0x01,0x00,0x00,0x00,0x08,0x3d,0xcc

返回：0x01,0x01,0x01,0x01,0x90,0x48

例 5：读取 DI 状态

发送：0x01,0x02,0x00,0x00,0x00,0x08,0x79,0xcc

返回：0x01,0x02,0x01,0x00,0xa1,0x88

13 故障排除

显示的连接数与实际连接的设备数不同：

1. 检查线路连接是否正确，电网接与去耦模块的 L、N 端相连，微逆集中管理单元与去耦模块的 PL1、PL2 端相连，微逆与去耦模块 PL2、PN2 端相连；
2. 确认接线无误后，查看采集管理中的设备号是否设置正确，查看方式分为 4 种：液晶查看，WEB 网页查看，通过 MODBUS TCP 或 MODBUS RTU 协议读取设备号，对比读出的设备号与微逆中的设备号是否一致。（液晶显示设备当前功率详解：液晶对应序列号后的设备号显示“无”时，表明管理单元中对应位置的设备号设置为 0；显示“--”时，表明设置的表号不为 0，但是与管理单元之间不能正常通讯。）

网页打不开或 Modbus TCP 连不上：

1. 检查网线是否插好；
2. 查看以太网网址是否与本地网络处在同一网段，Modbus TCP 端口是否正确，修改 IP 地址后，需开机重启微逆集中管理单元设备。