

# AZC 低压智能电力电容器 (智能电力电容补偿装置)

安装使用说明书 T1.2

---

## 申 明

版权所有，未经本公司之书面许可，此手册中任何段落，章节内容均不得被摘抄、拷贝或以任何其它形式复制、传播，否则一切后果由违者自负。

本公司保留一切法律权利。

本公司保留对本手册所描述之产品规格进行修改的权利，恕不另行通知。订货前，请垂询当地代理商以获悉本产品的最新规格。

---

# 目 录

## AZC 系列智能电容器

1 产品概述.....	4
2 功能特点.....	4
3 型号说明.....	5
4 主要指标.....	6
5 显示内容及操作方法介绍.....	7
6 安装尺寸、端子定义与接线方式.....	14
7 附件.....	17
8 使用注意事项.....	17
9 订货须知.....	17

## AZCL 系列智能电容器

1 产品概述.....	18
2 功能特点.....	18
3 型号说明.....	19
4 主要指标.....	21
5 显示内容及操作方法介绍.....	22
6 操作方法.....	22
7 端子定义与接线方式.....	26
8 安装尺寸.....	27
9 附件.....	28
10 使用注意事项.....	28
11 订货须知.....	28

## ARC-28F/Z-L 系列功率因数自动补偿控制器

1 产品概述.....	29
3 主要指标.....	29
4 显示内容及操作方法介绍.....	29
5 安装尺寸及端子定义.....	33
6 订货须知.....	34

## AZC-SI 智能电容投切状态指示仪

1 产品概述.....	35
2 技术参数.....	35
3 接线端子定义.....	35
4 订货须知.....	35

## 1 产品概述

AZC 系列智能电容器是应用于 0.4kV、50Hz 低压配电中用于节省能源、降低线损、提高功率因数和电能质量的新一代无功补偿设备。它由智能测控单元，晶闸管复合开关电路，线路保护单元，两台共补或一台分补低压电力电容器构成。可替代常规由熔丝、复合开关或机械式接触器、热继电器、低压电力电容器、指示灯等散件在柜内和柜面由导线连接而组成的自动无功补偿装置。改变了传统无功补偿装置体积庞大和笨重的结构模式，具有补偿效果更好，体积更小，功耗更低，价格更廉，节约成本更多，使用更加灵活，维护更方便，使用寿命更长，可靠性更高的特点，适应了现代电网对无功补偿的更高要求。

AZC 系列智能电容器采用定制段式 LCD 液晶显示器，可实时显示三相母线电压、三相母线电流、三相功率因数、频率、电容器路数及投切状态、有功功率、无功功率、谐波电压总畸变率、电容器温度。

AZC 系列智能电容器通过内部晶闸管复合开关电路，自动寻找最佳投入（切除）点，实现无弧通断；保证过零投切，无涌流、触点不烧结、微能耗、无谐波；同时具有抗干扰、防雷击和电源缺相、空载跳闸的保护功能，特别适用于无功补偿时切换电容器，不需加装散热器。

### 1.1 产品执行标准

GB/T 15576-2008 低压成套无功功率补偿装置

GB/T 7251.8-2005 低压成套开关设备和控制设备智能型成套设备通用技术要求

## 2 功能特点

### 2.1 过零投切：

实现电压过零投入、电流过零切除、投切涌流小、微功耗、无拉弧、无谐波注入，大大提高了设备的耐电压，电流冲击的能力，减少了常规电容器柜内 80%的能耗。

### 2.2 分相补偿：

实现单相分别补偿，解决三相负荷不平衡状况；对无功缺额较大的任一相进行单独补偿，达到最优化的补偿效果。

### 2.3 温度保护：

AZC 系列智能电容器内置温度传感器，能够在电容器过电压、过谐波、漏电流过大和环境温度过高等导致电容器发热的情况下，实现过温度保护，即超过设定温度以后自动切除智能电容器，退出运行，达到保护设备的目的。

### 2.4 缺相保护：

当电网中 A、B、C 三相缺相时，未投入的对应的智能电容器组不再投入，已投入的对应的智能电容器退出运行，达到保护设备的目的。

### 2.5 过压、欠压保护：

当电网电压高于设定值时，对应的智能电容器组自动退出运行，避免电容器长时间过压运行造成爆炸的危险，达到保护设备的目的；当电网电压低于设定值时，对应的智能电容器组自动退出运行，达到保护设备的目的。

### 2.6 电压、电流谐波保护：

当电网谐波达到设定值时，未投入智能电容器组不再投入，已投入智能电容器组退出运行，防止谐波过大造成设备损坏。

### 2.7 绿色环保：

AZC 系列智能电容器本体采用国际知名品牌特制干式自愈式电容器，无泄漏、整体阻燃防暴、绿色环保、年衰减率小。

## 2.8 高可靠性：

采用分散控制模式，彻底解决传统模式无触点继电器、接触器、机电复合开关经常损坏的难题。

## 2.9 积木结构：

产品标准化、模块化，取代了传统的空气开关、交流接触器、可控硅、热继电器、电容器，将其功能合为一个整体，发热量小，组屏安装的时候采用积木堆积方式，电容器损坏时只需单体简单快速更换。

## 2.10 接线简单：

多台电容器组屏安装，生产工时比传统模式减少 60% 以上，同时减少 80% 连接线，减少 80% 的节点，柜内简洁，在使用现场快速组装，不仅降低生产成本，还大大提高了成套厂的生产效率。

## 2.11 扩容方便：

产品体积小、接线简单，随着用电用户电力负荷的增加，可以随时增加电容器的数量，改变了常规模式因接线复杂，一成不变的局限性，适应企业发展的需要，可以分期投资。

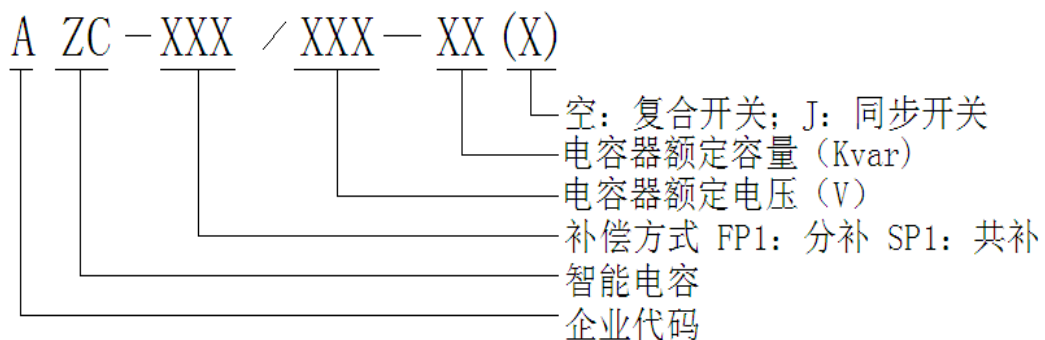
## 2.12 维护方便：

液晶屏中文显示保护动作类型，如缺相、过流、过温、三相不平衡、谐波等；智能式电容器具备自诊断功能，可以在液晶屏上反映电子开关、电容器、智能模块、网络通讯等故障，有利于现场故障查找，电容器损坏时只需单体简单快速更换，实现免维护。

## 2.13 效果显著：

保障系统电压稳定合格；提高功率因数，对投入电容器进行预测，若投入电容器过补，则不投入，避免无功超额而罚款；控制可靠性 100%，提高配变有功出力，减少增容投资降损节能。

## 3 型号说明



AZC 系列智能电容器选型：

补偿方式	投切装置类型	容量(kvar)	规格型号	外形尺寸 (mm)		
				长度	宽度	高度
三相共补 SP1	复合开关投切	20+20	AZC-SP1/450-20+20	340	80	300
		15+15	AZC-SP1/450-15+15	340	80	270
		20+10	AZC-SP1/450-20+10	340	80	270
		10+10	AZC-SP1/450-10+10	340	80	250
		10+5	AZC-SP1/450-10+5	340	80	250

分相补偿 FP1		5+5	AZC-SP1/450-5+5	340	80	250
		2.5+2.5	AZC-SP1/450-2.5+2.5	340	80	250
	同步开关投切	20+20	AZC-SP1/450-20+20 (J)	340	80	300
		15+15	AZC-SP1/450-15+15 (J)	340	80	270
		20+10	AZC-SP1/450-20+10 (J)	340	80	270
		10+10	AZC-SP1/450-10+10 (J)	340	80	250
		10+5	AZC-SP1/450-10+5 (J)	340	80	250
		5+5	AZC-SP1/450-5+5 (J)	340	80	250
		2.5+2.5	AZC-SP1/450-2.5+2.5 (J)	340	80	250
		复合开关投切	30	AZC-FP1/250-30	340	80
	20		AZC-FP1/250-20	340	80	270
	15		AZC-FP1/250-15	340	80	270
	10		AZC-FP1/250-10	340	80	250
	7.5		AZC-FP1/250-7.5	340	80	250
	5		AZC-FP1/250-5	340	80	250
	同步开关投切		30	AZC-FP1/250-30 (J)	340	80
20			AZC-FP1/250-20 (J)	340	80	270
15			AZC-FP1/250-15 (J)	340	80	270
10			AZC-FP1/250-10 (J)	340	80	250
7.5			AZC-FP1/250-7.5 (J)	340	80	250
5			AZC-FP1/250-5 (J)	340	80	250

## 4 主要指标

### 4.1 工作环境条件

海拔高度：≤2000 米

环境温度：-25~55℃

相对湿度：40℃，20~90%

大气压力：79.5~106.0Kpa

周围环境无导电尘埃及腐蚀性气体，无易燃易爆的介质

### 4.2 电源条件

额定电压：AC220V 或 AC380V

允许偏差：±20%

电压波形：正弦波，总畸变率不大于 5%

工频频率：48.5~51.5Hz

功率消耗：<0.5W（切除电容器时），<1W（投入电容器时）

### 4.3 安全要求

满足《DL/T842-2003》低压并联电容器装置使用技术条件中对应条款要求。

### 4.4 测量误差

电 压	±0.2%
电 流	±0.2%
有功功率	±0.5 %
无功功率	±0.5 %
频 率	±0.2%
功率因数	±0.5 %

#### 4.5 保护误差

电压：≤0.5%

电流：≤1.0%

温度：±1℃

时间：±0.01s

#### 4.6 无功补偿参数

无功补偿误差：≤最小电容器容量的 75%

电容器投切间隔：>10s

无功容量：单台≤（20+20）kvar

#### 4.7 可靠性参数

控制准确率：100%

电容器容量运行时间衰减率：≤1%/年

电容器容量投切衰减率：≤0.1%/万次

年故障率：0.1%

### 5 显示内容及操作方法介绍

#### 5.1 操作界面



分补面板



共补面板

#### 5.2 按键说明

设置：退出操作或返回主界面

▲：向上移动光标或操作项加一

▼：向下移动光标或操作项减一

确认：确认操作或进入相应界面

#### 5.3 自动运行

系统上电后，进入自动运行状态。液晶背光 180 秒自动关闭，按任意键激活背光。

在自动模式下，按“▲”键可以循环查看各项电网运行数据。按“▼”键可以进行各相数据切换。

### 5.3.1 电压显示



### 5.3.2 电流显示



显示的电流值是与电流变比的乘积。

### 5.3.3 功率因数显示



如果符合位为“+”，表示为感性；如果为“-”，表示为容性。

### 5.3.4 三相无功功率显示





B相无功功率



C相无功功率



### 5.3.5 三相有功功率显示

三相有功功率



A相有功功率



B相有功功率



C相有功功率



### 5.3.6 电容器温度显示



### 5.3.7 电压总谐波含量显示

三相谐波含量



A相谐波含量



B相谐波含量



C相谐波含量



### 5.3.8 通信组网序号显示



当电容器未组网成功，序号无显示；当电容器组网成功，如果本机为网络中的控制机则显示为“主机”，如果本机为网络中的受控机则显示为“从机”并显示本机在网络中的逻辑排序编号；其中主机编号为“0000”。

### 5.3.9 地址显示



## 5.4 手动控制

手动功能只用于补偿电容器的强制投切。

按 Esc 键模式菜单闪烁，操作“▲”“▼”键选择“手动”模式，操作“确认”键，进入手动状态。进入手动状态后，可按“▲”“▼”键选择电容 1、电容 2 或电容 A 相、B 相、C 相投切控制。

### 5.4.1 共补电容控制

#### 5.4.1.1 电容1手动控制



如显示为“OFF”，此电容为切除状态，显示为“ON”，此电容为投入状态，按“确认”键可以进行投、切转换。

#### 5.4.1.2 电容2手动控制



如显示为“OFF”，此电容为切除状态，显示为“ON”，此电容为投入状态，按“确认”键可以进行投、切转换。

### 5.4.2 分补电容控制

#### 5.4.2.1 分补 A 相控制



如显示为“OFF”，此电容为切除状态，显示为“ON”，此电容为投入状态，按“确认”键可以进行投、切转换。

#### 5.4.2.1 分补 B 相控制



如显示为“OFF”，此电容为切除状态，显示为“ON”，此电容为投入状态，按“确认”键可以进行投、切转换。

#### 5.4.2.1 分补 C 相控制



如显示为“OFF”，此电容为切除状态，显示为“ON”，此电容为投入状态，按“确认”键可以进行投、切转换。

注：此功能需谨慎操作

## 5.5 参数配置

产品有关参数，出厂已经预置，用户可根据现场需要进行修改。所有设置参数自动记忆，掉电不丢失。如某项参数闪烁时，若需修改，可直接操作“▲”“▼”键修改参数。如某项参数闪烁时，若不需修改，可直接操作“确认”键选择其它项参数。

注：如首次使用，必须按实际现场需要对变比、电容等参数重新设定。

按 Esc 键进入模式选择，自动、手动、设置模式闪动，操作“▲”“▼”键选择“设置”，操作“确认”键，进入设置状态。

### 5.5.1 电流互感器变比设置

出厂预置：0100(500/5)

用途：进线柜电流互感器变比，提供测量与控制参数。



### 5.5.2 过压保护设置

出厂预置：445V

用途：电网过压时切除电容器。



### 5.5.3 欠压保护设置

出厂预置：300V

用途：电网欠压时切除电容器。



### 5.5.4 电压总谐波畸变率超限设置

出厂预置：20.0%

用途：电压总谐波畸变率超限保护。



### 5.5.5 目标功率因数设置

出厂预置：0.99

用途：功率因数目标管理。

注：保持功率因数在目标设置值，当功率因数不需要太高时可减小目标功率因数设置。



### 5.5.6 投切延时(1)设置

出厂预置：10S

用途：设置电容投切延时时间。

注：电容器切换机构为接触器时，建议在 10s-600s 内选择。切换机构为电子开关时，建议 0s-10s 内选择。



### 5.5.7 投切延时(2)设置

出厂预置：20S

用途：电容切除后，再次投入的延时时间。



### 5.5.8 温度保护设置

出厂预置：80°C

用途：智能电容器温度超过设置值时，切除电容器组，避免电容器损坏。



### 5.5.9 电容 1 容量设置

出厂预置：根据不同容量设置不同

用途：作为无功补偿投切电容的依据。



### 5.5.10 电容 2 容量设置

出厂预置：根据不同容量设置不同

用途：作为无功补偿投切电容的依据。



注：当为共补时，可对两组电容容量分别进行设置。当为分补时，则电容器只有一组设置，且设置值为单相的容量。如：分补容量为  $6.67 \times 3$ ，则设置容量应为 6.67kvar。

### 5.5.11 通信地址设置

出厂预置：根据不同补偿方式设置不同

用途：电容智能组网的通信地址。



注 1：同一网络中通信地址不能设置重复，否则会导致重复地址的电容不能正常接入网络。

注 2：当网络中有共补和分补电容时，建议分补电容地址值比共补电容的地址小。

注 3：电容的通信地址设置范围为：03 --- 实际组装的电容台数+3。

例如：

4 台共补电容 + 2 台分补电容地址设置：（地址范围应在 03~08）

2 台分补电容的地址分别设置为：03、04

4 台共补电容的地址分别设置为：05、06、07、08（此地址最好不要超过 08）

## 5.6 超限及故障警示

当电网出现故障或某项参数超限时，提示某项值的状态过压、欠压、谐波超限、电容电流过流、欠流等，输出警示信号。

### 5.6.1 过压



当检测到电压大于过压设置值时，“过压”提示显示。

### 5.6.2 欠压



当检测到电压小于欠压设置值时，“欠压”提示显示。

### 5.6.3 温度过高



当检测到电容温度大于设置值时，“过温”提示显示。

### 5.6.4 谐波超限

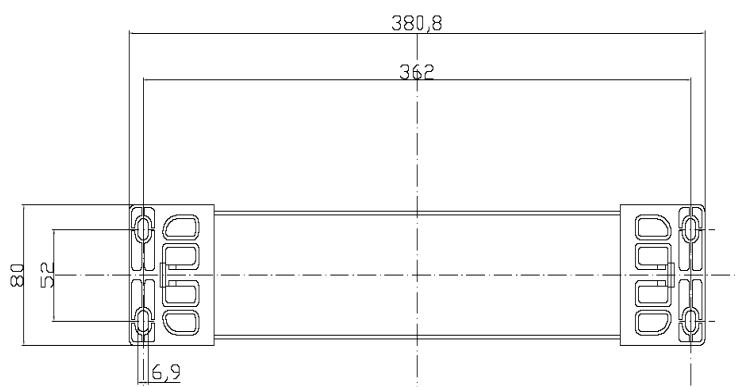


当检测到电压总谐波含量大于设置值时，“谐波”提示显示。

## 6 安装尺寸、端子定义与接线方式

### 6.1 智能电容器外形图

安装尺寸图如下：

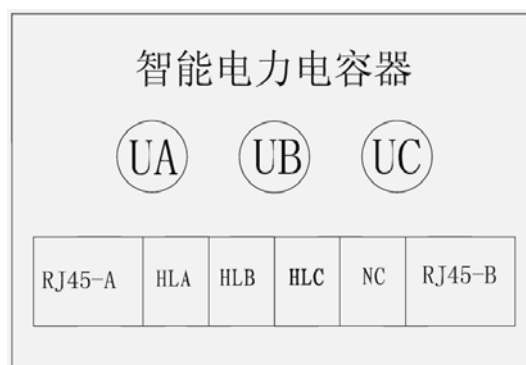


注：电容的高度随容量的大小而改变，但最高不超过 330mm。

### 6.2 端子定义



共补接线端子图



分补接线端子图

共补接线端子图定义

序号	共补定义	说明	
1	UA	A 相电压接线端	
2	UB	B 相电压接线端	
3	UC	C 相电压接线端	
4	RJ45-A	网络线通信接口	
5	HL11	第一组投入指示灯端子	接在 380V 指示灯两个

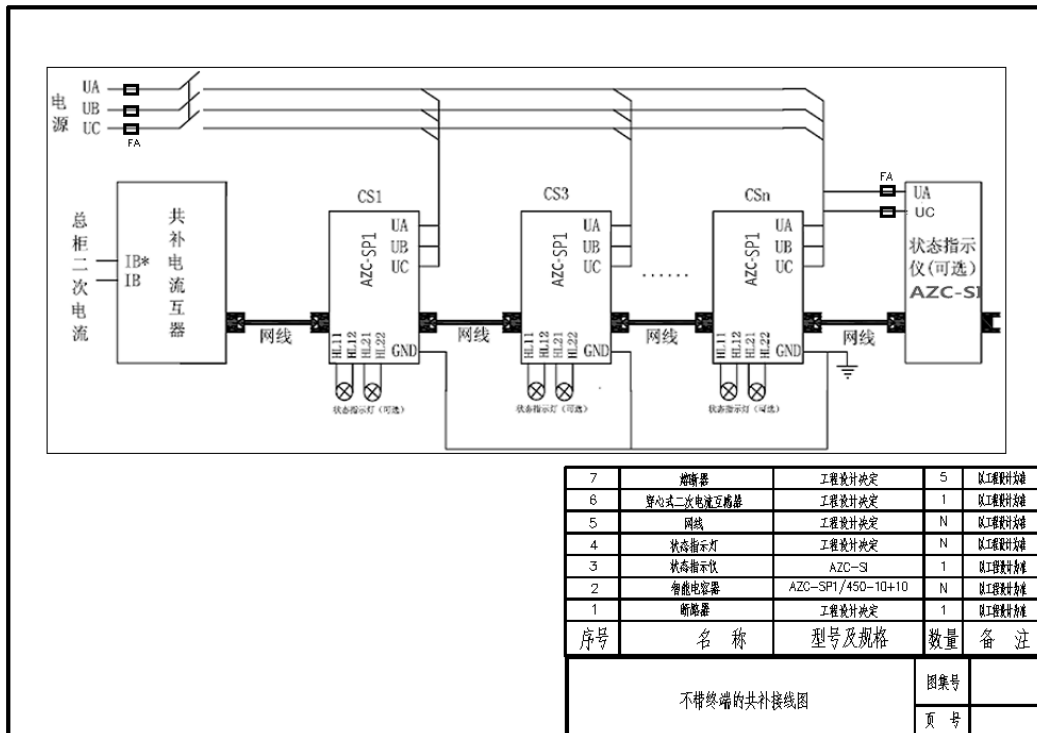
6	H L12	第一组投入指示灯端子	接线端
7	H L21	第二组投入指示灯端子	
8	H L22	第二组投入指示灯端子	
9	RJ45-B	网络线通信接口	

分补接线端子图定义

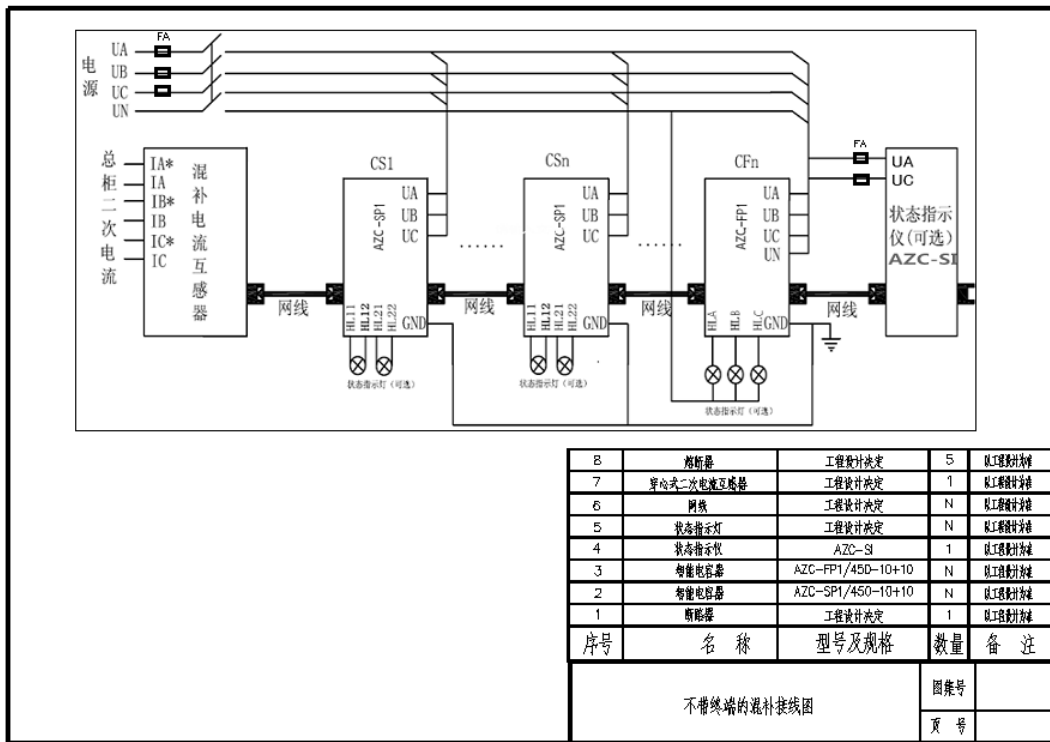
序号	分补定义	说明	
1	UA	A 相电压接线端	
2	UB	B 相电压接线端	
3	UC	C 相电压接线端	
4	RJ45-A	网络线通信接口	
5	H LA	A 相投入指示灯端子	分别接在 220V 指示灯 一个接线端子, 指示灯 另一个端子接 N 线
6	H LB	B 相投入指示灯端子	
7	H LC	C 相投入指示灯端子	
8	NC	空	
9	RJ45-B	网络线通信接口	

### 6.3 智能电容器共补与分补的接线方式

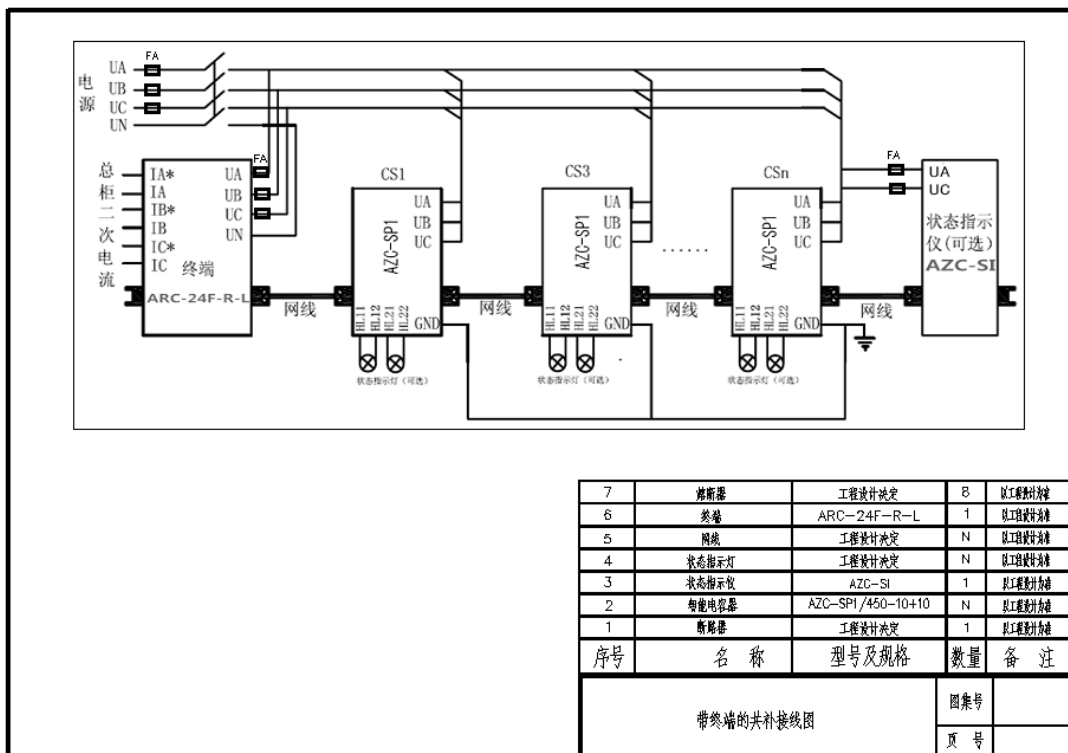
#### 6.3.1 不带终端的共补接线图



#### 6.3.2 不带终端的混补接线图

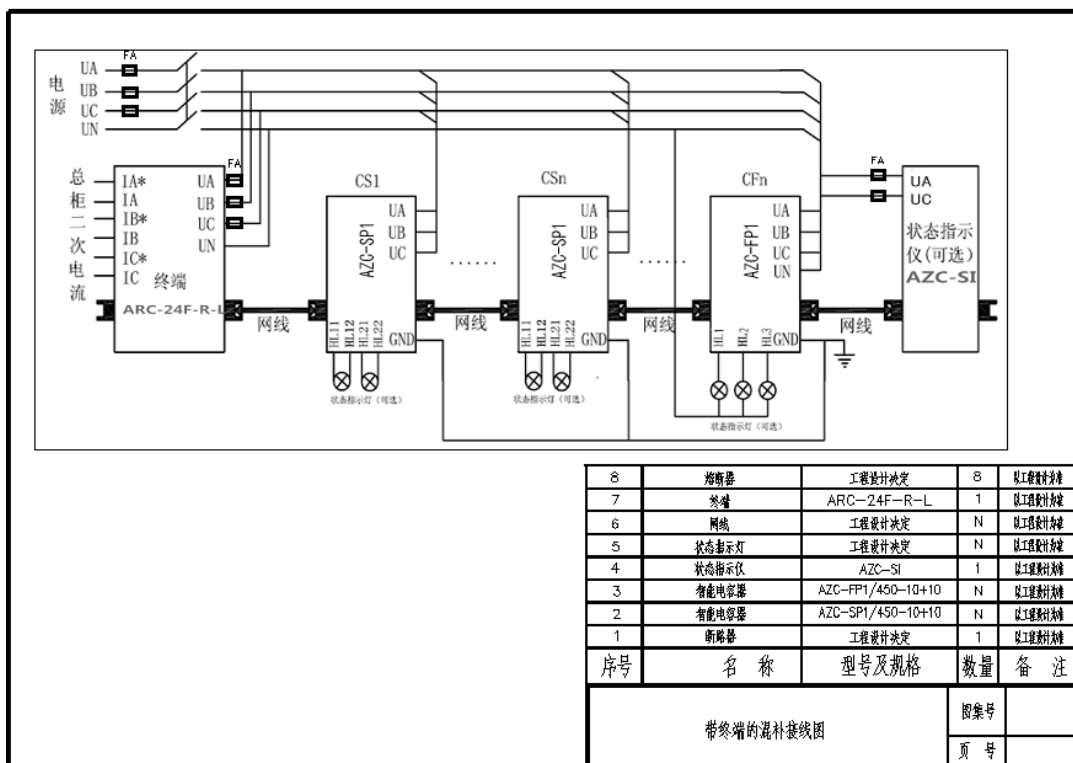


### 6.3.3 带终端的共补接线图



### 6.3.4 带终端的混补接线图





## 7 附件



安装支架



网络线



冷压件



CT (无控制器的情况)

## 8 使用注意事项

- 8.1 选择使用本终端时，须认真阅读说明书，并按要求连接线路，按要求录入各项控制参数。
- 8.2 录入控制参数定值，应校核无误后方可投运。
- 8.3 发现装置显示错误或控制异常，应及时通知生产厂处理。
- 8.4 在需要使用控制器编号时，可从控制器合格证上的设备编号获得。

## 9 订货须知

- 9.1 请写明产品型号名称、数量。
- 9.2 供货地址及时间。
- 9.3 电流互感器二次侧电流小于 0.5A 订货时应告知，否则不保证测量精度。
- 9.4 特殊要求，请提前说明。

---

## 1 产品概述

AZCL 系列智能电容器是应用于 0.4kV、50Hz 低压配电中用于节省能源、降低线损、提高功率因数和电能质量的新一代无功补偿设备。它由智能测控单元，晶闸管复合开关电路，线路保护单元，两台共补或一台分补低压电力电容器构成。可替代常规由熔丝、复合开关或机械式接触器、热继电器、低压电力电容器、指示灯等散件在柜内和柜面由导线连接而组成的自动无功补偿装置。改变了传统无功补偿装置体积庞大和笨重的结构模式，具有补偿效果更好，体积更小，功耗更低，价格更廉，节约成本更多，使用更加灵活，维护更方便，使用寿命更长，可靠性更高的特点，适应了现代电网对无功补偿的更高要求。

AZCL 系列智能电容器采用定制段式 LCD 液晶显示器，可实时显示三相母线电压、三相母线电流、三相功率因数、频率、电容器路数及投切状态、有功功率、无功功率、谐波电压总畸变率、电容器温度。

AZCL 系列智能电容器通过内部晶闸管复合开关电路，自动寻找最佳投入（切除）点，实现无弧通断；保证过零投切，无涌流、触点不烧结、微能耗、无谐波，同时具有抗干扰、防雷击和电源缺相、空载跳闸的保护功能，特别适用于无功补偿时切换电容器，不需加装散热器。

### 1.1 产品执行标准

GB/T 15576-2008 低压成套无功功率补偿装置

GB/T 7251.8-2005 低压成套开关设备和控制设备智能型成套设备通用技术要求

## 2 功能特点

### 2.1 过零投切：

实现电压过零投入、电流过零切除、投切涌流小、微功耗、无拉弧、无谐波注入，大大提高了设备的耐电压，电流冲击的能力，减少了常规电容器柜内 80%的能耗。

### 2.2 温度保护：

AZCL 系列智能电容器内置温度传感器。能够在电容器过电压、过谐波，漏电流过大和环境温度过高等导致电容器发热情况下，实现过温度保护，即超过设定温度以后自动切除智能电容器，退出运行，达到保护设备的目的。

### 2.3 缺相保护：

当电网中 A、B、C 三相缺相时，未投入的对应的智能电容器组不再投入，已投入的对应的智能电容器组退出运行，达到保护设备的目的。

### 2.4 过压、欠压保护：

当电网电压高于设定值时，对应的智能电容器自动退出运行，避免电容器长时间过压运行造成爆炸的危险，达到保护设备的目的。当电网电压低于设定值时，对应的智能电容器组自动退出运行，达到保护设备的目的。

### 2.5 电压、电流谐波保护：

当电网谐波达到设定值时，未投入智能电容器组不再投入，已投入智能电容器组退出运行，防止谐波过大造成设备损坏。

### 2.6 高可靠性：

采用分散控制模式，彻底解决传统模式无触点继电器、接触器、机电复合开关经常损坏的难题。

### 2.7 积木结构：

产品标准化、模块化，取代传统空气开关、交流接触器、可控硅、热继电器、电容器，将其功

能合为一个整体，发热量小，组屏安装的时候采用积木堆积方式，电容器损坏时可简单快速更换。

### 2.8 接线简单：

多台电容器组屏安装，生产工时比传统模式减少 60% 以上，同时减少 80% 连接线，减少 80% 的节点，柜内简洁，在使用现场快速组装，不仅降低生产成本，还大大提高了成套厂的生产效率。

### 2.9 扩容方便：

产品体积小，接线简单，随着用电用户电力负荷的增加，可以随时增加电容器的数量，改变了常规模式因接线复杂，一成不变的局限性，适应企业发展的需要，可以分期投资。

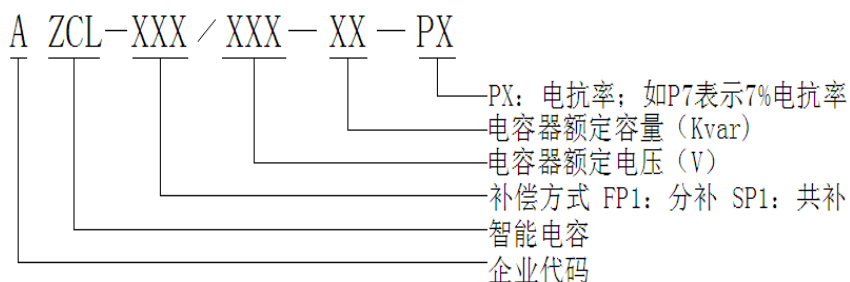
### 2.10 维护方便：

液晶屏中文显示保护动作类型，如缺相、过流、过温、三相不平衡、谐波等；智能式电容器具备自诊断功能，可以在液晶屏上反映电子开关、电容器、智能模块、网络通讯等故障，有利于现场故障查找，电容器损坏时只需单体简单快速更换，实现免维护。

### 2.11 效果显著：

保障系统电压稳定合格；提高功率因数，对投入电容器进行预测，若投入电容器过补，则不投入，避免无功超额而罚款；控制可靠性 100%，提高配变有功出力，减少增容投资降损节能。

## 3 型号说明



AZCL 系列智能电容器选型：

补偿方式	电抗器类别	容量(kvar)	规格型号	外形尺寸 (mm)		
				长度	宽度	高度
三相共补 SP1	串 7%电抗率 电抗器, 电抗 材质为铝	40	AZCL-SP1/480-40-P7	480	200	380
		35	AZCL-SP1/480-35-P7	480	200	380
		30	AZCL-SP1/480-30-P7	480	200	380
		25	AZCL-SP1/480-25-P7	480	200	380
		20	AZCL-SP1/480-20-P7	480	200	380
		15	AZCL-SP1/480-15-P7	480	200	380
		10	AZCL-SP1/480-10-P7	480	200	380
	串 14%电抗率 电抗器, 电抗 材质为铝	40	AZCL-SP1/525-40-P14	480	200	380
		35	AZCL-SP1/525-35-P14	480	200	380
		30	AZCL-SP1/525-30-P14	480	200	380
		25	AZCL-SP1/525-25-P14	480	200	380
		20	AZCL-SP1/525-20-P14	480	200	380
		15	AZCL-SP1/525-15-P14	480	200	380

		10	AZCL-SP1/525-10-P14	480	200	380
		5	AZCL-SP1/525-5-P14	480	200	380
分相补偿 FP1	串 7%电抗率 电抗器, 电抗 材质为铝	30	AZCL-FP1/280-30-P7	480	200	380
		25	AZCL-FP1/280-25-P7	480	200	380
		20	AZCL-FP1/280-20-P7	480	200	380
		15	AZCL-FP1/280-15-P7	480	200	380
		10	AZCL-FP1/280-10-P7	480	200	380
		5	AZCL-FP1/280-5-P7	480	200	380
	串 14%电抗率 电抗器, 电抗 材质为铝	30	AZCL-FP1/300-30-P14	480	200	380
		25	AZCL-FP1/300-25-P14	480	200	380
		20	AZCL-FP1/300-20-P14	480	200	380
		15	AZCL-FP1/300-15-P14	480	200	380
		10	AZCL-FP1/300-10-P14	480	200	380
		5	AZCL-FP1/300-5-P14	480	200	380
三相共补 SP1	串 7%电抗率 电抗器, 电抗 材质为铜	50	AZCL-SP1/480-50-P7	480	200	380
		40	AZCL-SP1/480-40-P7	480	200	380
		35	AZCL-SP1/480-35-P7	480	200	380
		30	AZCL-SP1/480-30-P7	480	200	380
		25	AZCL-SP1/480-25-P7	480	200	380
		20	AZCL-SP1/480-20-P7	480	200	380
		15	AZCL-SP1/480-15-P7	480	200	380
		10	AZCL-SP1/480-10-P7	480	200	380
		5	AZCL-SP1/480-5-P7	480	200	380
	串 14%电抗率 电抗器, 电抗 材质为铜	50	AZCL-SP1/525-50-P14	480	200	380
		40	AZCL-SP1/525-40-P14	480	200	380
		35	AZCL-SP1/525-35-P14	480	200	380
		30	AZCL-SP1/525-30-P14	480	200	380
		25	AZCL-SP1/525-25-P14	480	200	380
		20	AZCL-SP1/525-20-P14	480	200	380
		15	AZCL-SP1/525-15-P14	480	200	380
		10	AZCL-SP1/525-10-P14	480	200	380
		5	AZCL-SP1/525-5-P14	480	200	380
分相补偿 FP1	串 7%电抗率 电抗器, 电抗 材质为铜	30	AZCL-FP1/280-30-P7	480	200	380
		25	AZCL-FP1/280-25-P7	480	200	380
		20	AZCL-FP1/280-20-P7	480	200	380
		15	AZCL-FP1/280-15-P7	480	200	380
		10	AZCL-FP1/280-10-P7	480	200	380

串 14%电抗率 电抗器, 电抗 材质为铜	5	AZCL-FP1/280-5-P7	480	200	380
	30	AZCL-FP1/300-30-P14	480	200	380
	25	AZCL-FP1/300-25-P14	480	200	380
	20	AZCL-FP1/300-20-P14	480	200	380
	15	AZCL-FP1/300-15-P14	480	200	380
	10	AZCL-FP1/300-10-P14	480	200	380
	5	AZCL-FP1/300-5-P14	480	200	380

#### 4 主要指标

##### 4.1 工作环境条件

海拔高度：≤2000 米

环境温度：-25~55℃

相对湿度：40℃，20~90%

大气压力：79.5~106.0Kpa

周围环境无导电尘埃及腐蚀性气体，无易燃易爆的介质

##### 4.2 电源条件

额定电压：AC380V

允许偏差：±20%

电压波形：正弦波，总畸变率不大于 5%

工频频率：48.5~51.5Hz

功率消耗：<0.5W（切除电容器时），<1W（投入电容器时）

##### 4.3 安全要求

满足《DL/T842-2003》低压并联电容器装置使用技术条件中对应条款要求。

##### 4.4 测量误差

电 压	±0.2%
电 流	±0.2%
有功功率	±0.5 %
无功功率	±0.5 %
频 率	±0.2%
功率因数	±0.5 %

##### 4.5 保护误差

电压：≤0.5%

电流：≤1.0%

温度：±1℃

时间：±0.01s

##### 4.6 无功补偿参数

无功补偿误差：≤最小电容器容量的 75%

电容器投切间隔：>10s

无功容量：单台≤（20+20）kvar

## 4.7 可靠性参数

控制准确率：100%

电容器容量运行时间衰减率： $\leq 1\%$ /年

电容器容量投切衰减率： $\leq 0.1\%$ /万次

年故障率：0.1%

## 5 显示内容及操作方法介绍

### 5.1 操作界面



分补面板



共补面板

### 5.2 按键说明

设置：退出操作或返回主界面

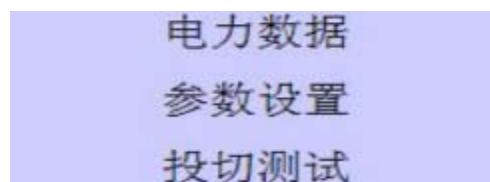
▲：向上移动光标或操作项加一

▼：向下移动光标或操作项减一

确认：确认操作或进入相应界面

## 6 操作方法

开始运行前，请依次检查接线是否正确、是否接地、端子之间是否短路；端子、螺丝等是否松动；给电容器送电。主菜单如下：

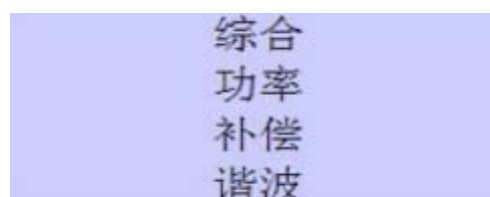


电力数据：实时显示电网的各项参数，包括：综合（电压、电流、功率因数）功率、补偿、谐波子菜单。

参数设置：可以设置各项参数，包括：系统设置、补偿设置和保护设置子菜单。

投切测试：可以显示电容器投切状态，包括：本机测试、联机测试和显示测试。

### 6.1 电力数据显示菜单



按“设置”键返回上一层菜单，按“▲”“▼”按钮为菜单上下、左右，选择“确认”键是对

所作的设定进行确认。

## 6.2 综合



PF	1.00	THDU	2.11%
U	403	THDU	0.00%
I	0.00		
T(°C)	19	SA:	05

PF: 合相功率因数

U: 相电压

I: 相电流

THDu: 电压畸变率

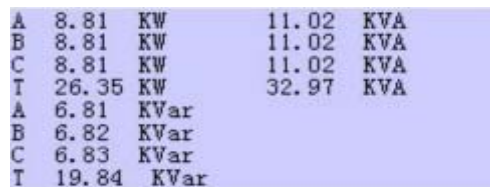
THDi: 电流畸变率

T(°C): 环境温度

SA: 本机地址

按“设置”键返回上一层菜单。

## 6.3 功率



A	8.81	KW	11.02	KVA
B	8.81	KW	11.02	KVA
C	8.81	KW	11.02	KVA
T	26.35	KW	32.97	KVA
A	6.81	KVar		
B	6.82	KVar		
C	6.83	KVar		
T	19.84	KVar		

三相有功功率

三相无功功率

三相视在功率

按“设置”键返回上一层菜单。

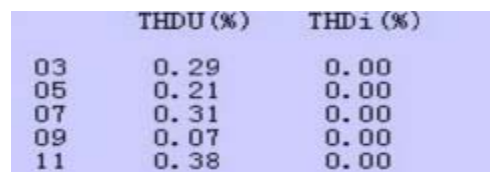
## 6.4 补偿



显示系统连网的投切状态，其中空心圆表示切除状态，实心圆便是投入状态。

按“设置”键返回上一层菜单。

## 6.5 谐波



	THDU (%)	THDi (%)
03	0.29	0.00
05	0.21	0.00
07	0.31	0.00
09	0.07	0.00
11	0.38	0.00

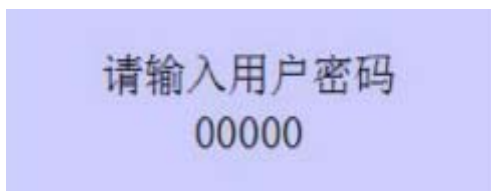
三相电压各次谐波含有率

三相电流各次谐波含有率

按“设置”键返回上一层菜单，按“▲”“▼”按钮为谐波次数（电压/电流谐波）上下选择。

## 6.6 参数设置

选择主菜单中的“参数设置”，按“确认”键显示“请输入用户密码”。

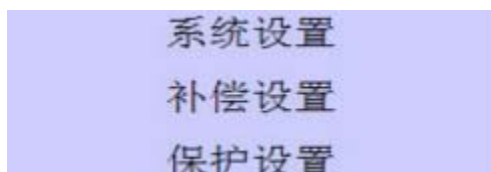


当输入正确 5 位密码后方可进入参数设置，否则显示“密码错误”（出厂默认值为：00001）。

按“▼”键光标可以左右移动到要修改的位数上。

按“▲”键可以增加、减小数字；按“确认”键确认数字输入。

密码输入正确后，进入参数设置菜单。



参数设置如下：

参数属性	菜单名称	取值范围	参数功能
系统设置	用户密码	00000~99999	作为控制参数的一种保护手段，当用户需要修改参数设置时，必须输入与系统一致的 5 位数字才能进入参数修改菜单 出厂设置为：00001
	背光延时	000s~999s	设置背光关断时间，用户操作任意按键背光打开。等待用户设置的时间后，背光自动关闭 出厂设置为：099
	本机地址	00~99	本机地址设置 出厂设置为：10
	电容容量	00~999	电容实际容量设置 出厂设置为：20
补偿设置	CT 变比	0000~9999	电流互感器的变比设置 如：500/5 的设置为 100 出厂设置为：100
	功率因数	0.80~1.00	目标功率因数设置，当电网的功率因数低于此值时，终端将投入电容器组，以使电网的功率因数达到目标值范围内 出厂设置为：0.999
	切除 Kvar	00.0~99.9	通常设为 000.0，即不允许过补 出厂设置为：0
	输出延时	000s~999s	指终端检测到需投入电力电容器开始到实际发出电力电容投切指令之间的延时 出厂设置为：5s
	切除延时	000s~999s	指同一组电容由切除到再一次投入之间的时间 出厂设置为：40s
保护设置	欠压设置	000~999V	欠压时，切除已投入的所有电容，欠压后没有回差电压，只要电压高于欠压值就立即重新投入 出厂设置为：300V
	过压设置	000~999V	过压时，切除已投入的所有电容，过压后，电压只有达到低于过压值 6V，才会重新投入（6V 为回差电压） 出厂设置为：465V
	电压畸变	00.0%~99.9%	当电压总畸变率大于设置值时，切除已投入的所有电容，只有畸变率在设定值之内时才会重新投入 出厂设置为：20%
	过温保护	00~99	过压时，切除已投入的所有电容 出厂设置为：70℃

报警指示说明：



： 欠压报警图标



： 过压报警图标





: 欠流报警图标

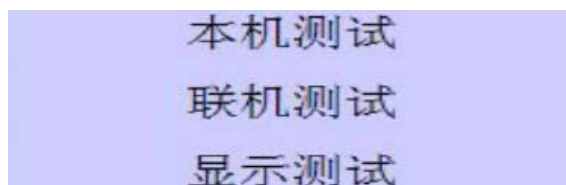


: 过温报警图标



: 谐波报警图标

## 6.7 投切测试显示菜单

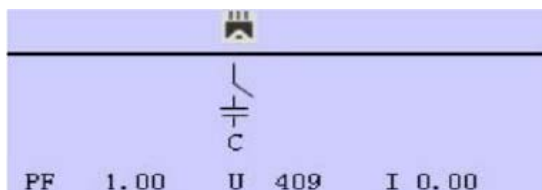


按“设置”键返回上一层菜单，按“▲”“▼”按钮为菜单上下、左右选择。

“确认”键是对所作的设定进行确认。

备注：联机测试和显示测试，需先在电力数据任一菜单（即综合、功率、补偿、谐波）下联机后，方可操作。

## 6.8 本机测试

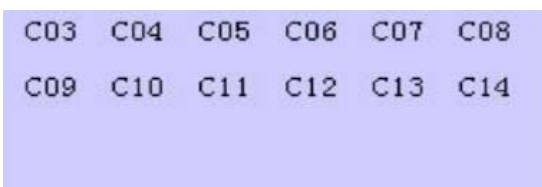


本机投切测试

按“确认”键进行投切电容器的操作。

注：本功能需谨慎操作。

## 6.9 联机测试



联机测试：外接联网投切控制

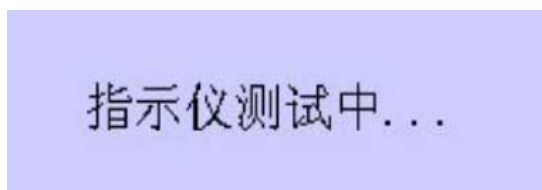
C03.....C14：表示联网中的电容地址号，选中某一电容地址后按“确认”键可进行电容的投切操作。

按“▲”“▼”键选择要投切的电容地址。

按“设置”键返回上一层菜单。

注：主机有此功能，从机无此功能。

## 6.10 显示测试

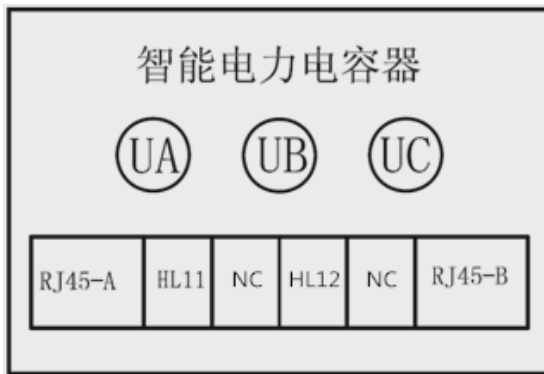


显示测试：指示仪显示投切状况

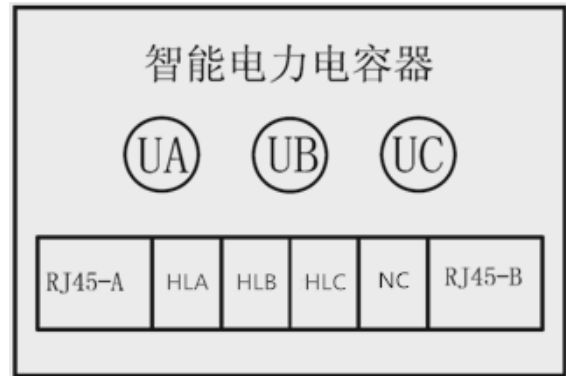
注：主机有此功能，从机无此功能。

## 7 端子定义与接线方式

### 7.1 端子定义



共补接线端子图



分补接线端子图

### 7.2 接线方式端子定义

共补接线端子图定义

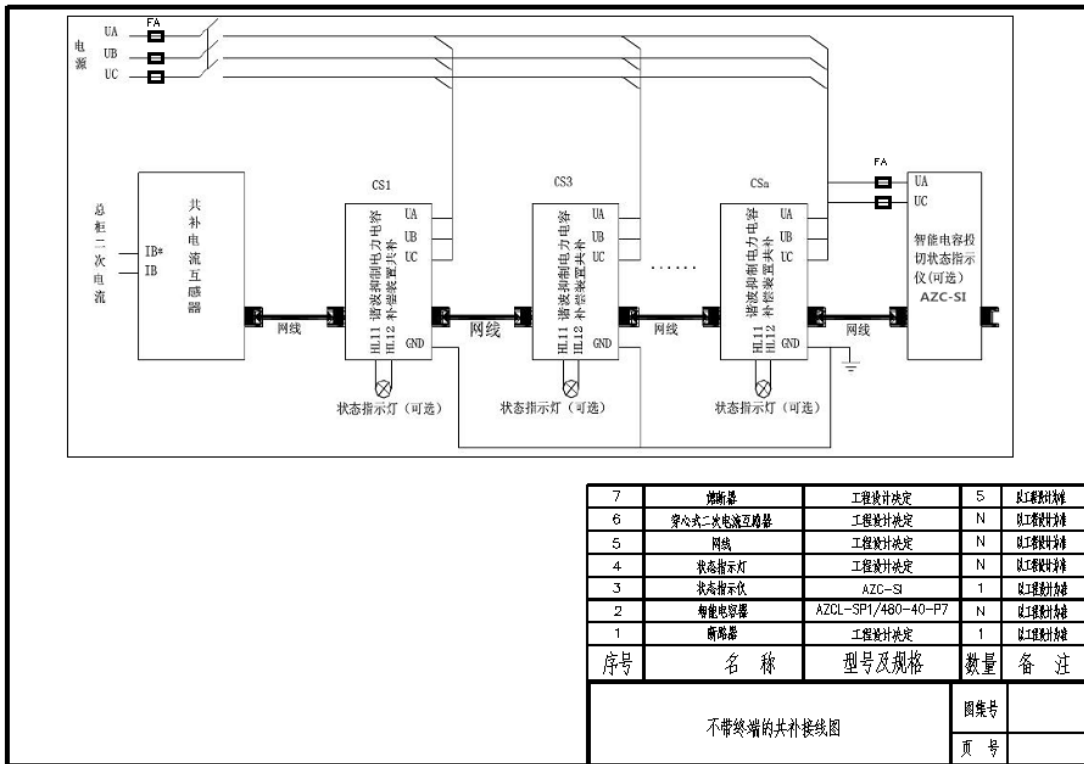
序号	共补定义	说明	
1	UA	A 相电压接线端	
2	UB	B 相电压接线端	
3	UC	C 相电压接线端	
4	RJ45-A	网络线通信接口	
5	HL11	第一组投入指示灯端子	接在 380V 指示灯的两个接线端
6	NC	空	
7	HL12	第二组投入指示灯端子	
8	NC	空	
9	RJ45-B	网络线通信接口	

分补接线端子图定义

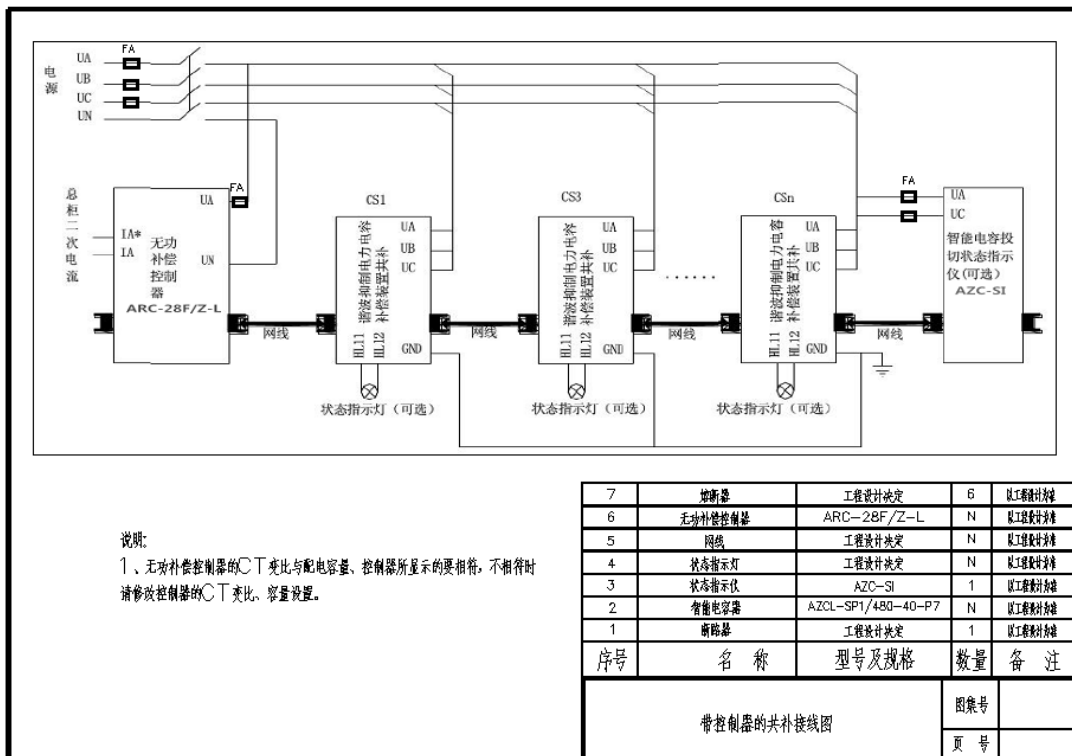
序号	分补定义	说明	
1	UA	A 相电压接线端	
2	UB	B 相电压接线端	
3	UC	C 相电压接线端	
4	RJ45-A	网络线通信接口	
5	HLA	A 相投入指示灯端子	分别接在 220V 指示灯一个接线端子, 指示灯另一个端子接 N 线
6	HLB	B 相投入指示灯端子	
7	HLC	C 相投入指示灯端子	
8	NC	空	
9	RJ45-B	网络线通信接口	

### 7.3 谐波抑制电力电量补偿装置接线方式

#### 7.3.1 不带终端的共补接线图



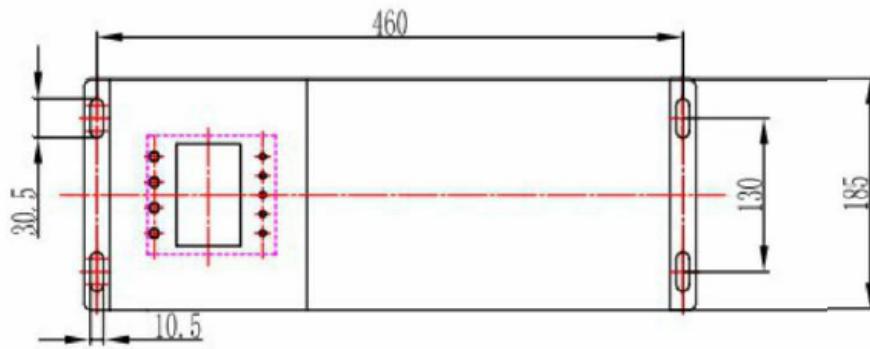
### 7.3.2 带控制器的共补接线图



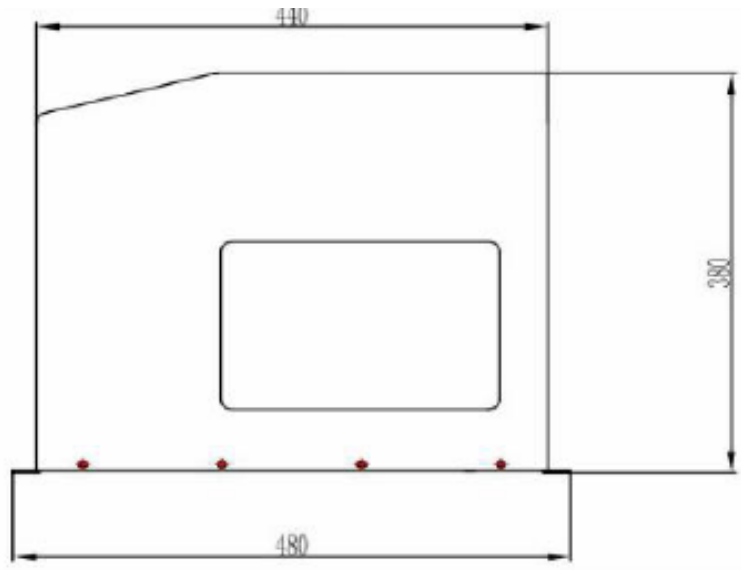
## 8 安装尺寸

### 8.1 谐波抑制电力电量补偿装置外形图

安装尺寸图如下:



外形尺寸图如下：



## 9 附件



网络线

冷压件

CT (无控制器的情况)

## 10 使用注意事项

10.1 选择使用本电容器时，须认真阅读说明书，并按要求连接线路，按要求录入各项控制参数。

10.2 发现装置显示错误或控制异常，应及时通知生产厂处理。

## 11 订货须知

11.1 请写明产品型号名称、数量。

11.2 供货地址及时间。

11.3 电流互感器二次侧电流小于 0.5A 订货时应告知，否则不保证测量精度。

11.4 特殊要求，请提前说明。

## 1 产品概述

ARC-28F/Z-L 系列功率因数自动补偿控制器采用高性能 MCU 为核心，采用高精度的电量专用芯片，是以无功功率为取样物理量的补偿器。该控制器能可靠地运行在大谐波、非正弦电流、强干扰等恶劣电网环境下，能够保证电力电容器的使用安全，实现电容补偿柜的自动稳定运行，改善电网的功率因数。

ARC-28F/Z-L 系列功率因数自动补偿控制与智能电容配合使用，最多可连接 28 个智能电容器，带通讯功能，可通过液晶屏实时显示电压、电流、功率因数、有功功率、无功功率、谐波含量、频率、视在功率、电容投切状态指示；可以实现欠压失压保护、过压保护、电压谐波超标保护、欠流保护、缺相保护等。

### 1.1 产品执行标准

JB/T 9663-2013 低压无功功率自动补偿控制器

## 2 型号说明

规格型号	功能说明
ARC-28F/Z-L	与智能电容配合使用、可连接 28 个智能电容器、液晶显示、带通讯
ARC-28F/Z-USB-L	与智能电容配合使用、可连接 28 个智能电容器、液晶显示、带通讯、带 USB

## 3 主要指标

### 3.1 基本参数

工作电压：AC220V±20% 50Hz±10%

取样电压：AC 三相四线 220 V±20% 50Hz±10%

取样电流：AC 三相 0-5A

取样电容数：最多 28 台

本机功耗：≤12VA

测量灵敏度：100mA

测量精度：电压：0.5 级 电流：0.5 级 功率因数：0.5 级 有功功率：1.0 级 无功功率：1.0 级 频率：0.1 级

外形尺寸：144mm\*144mm\*110mm

安装尺寸：138mm\*138mm

环境条件：-25℃~65℃

海拔高度：≤2000m

相对湿度：40℃，20~90%

大气压力：79.5~106.0Kpa

周围环境无导电尘埃及腐蚀性气体，无易燃易爆的介质

### 3.1 技术特点

控制物理量：无功功率，小负荷不产生投切振荡。

按需投切功能：可实现系统无功缺额的大小实时补偿，可实现全三相补偿，全分相补偿，三相与分相混合补偿。

## 4 显示内容及操作方法介绍

### 4.1 显示面板



## 4.2 按键说明

ESC 键：退出当前状态，返回主菜单

↑ 键：每按一次则数值作相应增减

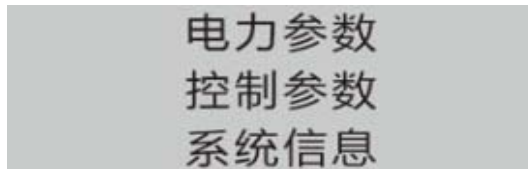
→ 键：可实现光标或菜单左右移动

← 键：对所作的设定进行确认

SET 键：模式选择键

## 4.3 操作方法

开始运行前，请依次检查接线是否正确、是否接地，端子之间是否短路；端子、螺丝是否松动；检查完毕后控制器上电。主菜单如下：



电力参数：实时显示电网的各项参数。包括：综合参数（电压、电流、功率因数）、功率、测试、补偿、畸变、谐波子菜单。

控制参数：可以设置终端各项配置参数。包括：系统设置、补偿设置、保护设置等子菜单。

系统信息：显示控制器目前的各项厂家信息。

### 4.3.1 电力参数菜单



按“ESC”键返回上一层菜单，按“↑”“→”按钮为菜单上下、左右选择，按“←”键是对所作的设定进行确认。

### 4.3.2 综合

	PF	U	I
A	1.00	220.1	0.000
B	1.00	220.2	0.000
C	1.00	220.3	0.000
FREQ	50HZ		

PF：A、B、C 相功率因数

V：A、B、C 相电压

I：A、B、C 相电流

FPEQ：电网频率

按“ESC”键返回上一层菜单。

### 4.3.3 功率

A	8.81	KW	11.02	KVA
B	8.81	KW	11.02	KVA
C	8.81	KW	11.02	KVA
T	26.35	KW	32.97	KVA
A	6.81	KVar		
B	6.82	KVar	2	1
C	6.83	KVar		
T	19.84	KVar	3	4

三相有功功率

三相无功功率

三相视在功率

电量象限图

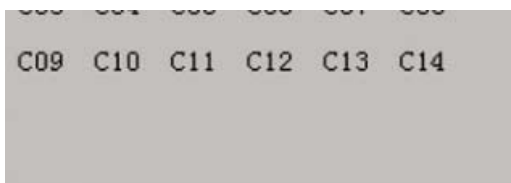
按“ESC”键返回上一层菜单。

### 4.3.4 测试



按“ESC”键返回上一层菜单，按“←”键是对所作的设定进行确认。

共补：

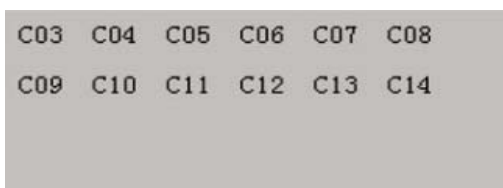


C03…C28：表示联网中的电容地址号，选中某一电容地址后按“←”键可进行电容的投切操作。

按“↑”“→”键选择要投切的电容回路。

按“ESC”键返回上一层菜单。

分补：



C03…C28：表示联网中的电容地址号，选中某一电容地址后按“←”键可进行电容的投切操作。

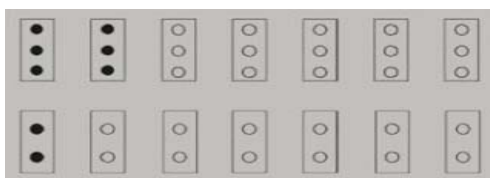
按“↑”“→”键选择要投切的电容回路。

按“ESC”键返回上一层菜单。

### 4.3.5 补偿



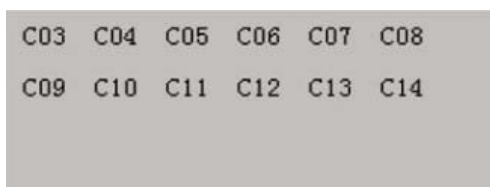
自动补偿：



实心圆表示电容投入，空心圆表示电容切除。

按“ESC”键返回上一层菜单。

手动补偿：



C03…C28：表示联网中的电容地址号，选中某一电容地址后按“←”键可进行电容的投切操作。

按“↑”“→”键选择要投切的电容回路。

按“ESC”键返回上一层菜单。

#### 4.3.6 畸变

	THDu	THDi
A	0.21%	0.00%
B	0.31%	0.00%
C	0.07%	0.00%

A、B、C相电压总畸变率

A、B、C相电流总畸变率

按“ESC”键返回上一层菜单。

#### 4.3.7 谐波

THDu(%)	A	B	C
	03	0.43	0.53
05	0.99	0.81	0.91
07	0.66	0.62	0.89
09	0.29	0.50	0.41
11	0.38	0.69	0.58

A、B、C相电压各次谐波含有率

A、B、C相电流各次谐波含有率

按“ESC”键返回上一层菜单，按“↑”“→”键为谐波次数（电压/电流谐波）上下选择。

#### 4.4 设置参数



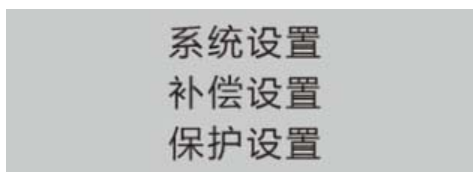
选择主菜单中的“控制参数”，按“←”键后显示“请输入密码”。当输入正确5位密码后方可进入参数设置，否则显示“密码错误”（出厂默认值为：00001）。

按“↑”键光标可以移动到要修改的位数上。



按“→”键可以增加/减小数字。按“←”键确认数字输入。

正确输入密码后，进入参数设置菜单：



参数设置如下：

参数属性	菜单名称	取值范围	参数功能
系统设置	用户密码	00000~99999	作为控制参数的一种保护手段，当用户需要修改参数设置时，必须输入与系统一致的 5 位数字才能进入参数修改菜单 出厂设置为：00001
	背光延时	000s~999s	设置背光关断时间，用户操作任意按键背光打开。等待用户设置的时间后，背光自动关闭 出厂设置为：100s
	电容数量	0~28	联网数量设置 出厂设置为：20
	CT 变比	0000~9999	电流互感器的变比设置；如：500/5 的设置为 100 出厂设置为：100
补偿设置	功率因数	0.80~1.00	目标功率因数设置，当电网的功率因数低于此值时，终端将投入电容器组，以使电网的功率因数达到目标值范围内 出厂设置为：0.99
	切除 Kvar	00.0~99.9	通常设为 000.0，即不允许过补 出厂设置为：0
	输出延时	000s~999s	指控制器检测到需投入电力电容器开始到实际发出电力电容投切指令之间的延时 出厂设置为：5s
	切除延时	000s~999s	指同一组电容由切除到再一次投入之间的时间 出厂设置为：40s
保护设置	欠压设置	000~999V	欠压时，切除已投入的所有电容，欠压后没有回差电压，只要电压高于欠压值就立即重新投入 出厂设置为：180V
	过压设置	000~999V	过压时，切除已投入的所有电容，过压后，电压只有达到低于过压值 6V，才会重新投入（6V 为回差电压） 出厂设置为：265V
	电压畸变	00.0%~99.9%	当电压总畸变率大于设置值时，切除已投入的所有电容，只有畸变率在设定值之内时才会重新投入 出厂设置为：10%
	电流畸变	00.0%~99.9%	当电流总畸变率大于设置值时，切除已投入的所有电容，只有畸变率在设定值之内时才会重新投入 出厂设置为：10%

## 5 安装尺寸及端子定义

### 5.1 安装方式

步骤 1：如图所示，将该控制器轻轻地推入已开好孔的仪表柜面板中。



步骤 2：如图所示，将固定件卡进控制器侧面的卡槽中。



步骤 3：用螺丝起子将固定件上的螺丝按顺时针方向拧紧，直到控制器安装稳固为止。



## 5.2 接线端子定义

信号采样端定义：分补



信号采样端定义：共补



控制信号输出 RJ45 端定义



输出端为两个 RJ45 网线接口，接任一接口到智能电容的 RJ45 接口。

## 6 订货须知

- 5.1 请写明产品型号名称、数量。
- 5.2 供货地址及时间。
- 5.3 特殊要求，请提前说明。

## 1 产品概述

AZC-SI 智能电容投切状态指示仪是与本公司低压智能电力电容配套使用的，替代传统的电容状态指示仪。该产品集成化程度高、体积小、安装方便且接线简单，能大大提高整柜生产效率。本产品可连接不超过 56 台 AZC 系列低压智能电力电容器，可指示 32 台共补以及 24 台分补电容器的投切状态，同时可显示智能电容的工作状态以及功率因数等。

## 2 技术参数

工作电压：AC380V±20% 50Hz

本机功耗：小于 4VA

外形尺寸：144mm\*144mm\*110mm

安装尺寸：138mm\*138mm

注：尺寸及安装方式与无功补偿控制器一致。

环境条件：-25℃~55℃

海拔高度：≤2000m

相对湿度：40℃，20~90%

大气压力：79.5~106.0Kpa

周围环境无导电尘埃及腐蚀性气体，无易燃易爆的介质

## 3 接线端子定义



投切状态指示仪安装时，对照后面板电气原理图进行接线，具体接线方式：1、UA、UC 为指示仪工作电源（380V）；2、RJ45 任一个通信端与智能电容的 RJ45 通信端通过网线对应连接即可。

## 4 订货须知

- 4.1 请写明产品型号名称、数量。
- 4.2 供货地址及时间。
- 4.3 特殊要求，请提前说明。

---

总部：安科瑞电气股份有限公司  
地址：上海市嘉定区马东工业园育绿路 253 号  
电话：021-69158300 69158301 69158302  
传真：021-69158303  
服务热线：800-820-6632  
网址：[www.acrel.cn](http://www.acrel.cn)  
邮箱：[ACREL001@vip.163.com](mailto:ACREL001@vip.163.com)  
邮编：201801

生产基地：江苏安科瑞电器制造有限公司  
地址：江阴市南闸镇东盟工业园区东盟路 5 号  
电话：(86) 0510-86179966 86179967 86179968  
传真：(86) 0510-86179975  
邮编：214405  
邮箱：[JY-ACREL001@vip.163.com](mailto:JY-ACREL001@vip.163.com)