

1. AKH-0.66 系列电流互感器

1.1 概述

AKH-0.66 系列电流互感器外壳采用阻燃、耐温 140℃ 的进口聚碳酸酯注塑成形，铁芯采用取向冷轧硅钢带卷绕而成，二次导线采用高强度电磁漆包线，产品结构新颖，造型美观，安装方便，体积小，质量轻，准确度高，容量大。

产品符合国标 GB1208-2006(等效 IEC60044-1: 2003)，并通过 CE 认证。

1.2 技术指标

- 测量 CT 一次电流 5-6300A，二次电流 5A，1A，0.1A，0.05A；
组合式 CT 一次电流 5-200A，二次电流 5A，1A，20mA,50mA；
微型 CT 一次电流 5-100A,二次电流 20mA、50mA；
保护 CT 一次电流 5-6300A，二次电流 5A，1A，0.1A，0.05A；
双绕组 CT 一次电流 5-6300A，二次电流 5A、20mA，1A、20mA；
双绕组传感器一次电流 5-6300A，二次电流 AC5A、DC4-20mA，AC1A、DC4-20mA；
剩余电流 CT 一次电流 0-5A，二次输出电压 1V 或电流 5mA 或电流 2mA；
计量 CT 一次电流 5-2000A，二次电流 5A，1A；
开口式 CT 一次电流 20-6300A，二次电流 5A，1A；
浇注式 CT 一次电流 15-20000A，二次电流 5A，1A。
- 额定工作电压 AC0.66kV（等效 AC0.69kV，GB156-2003）
- 额定频率 50-60Hz
- 环境温度-30℃~70℃，最高耐温 120℃
- 海拔高度≤3000m
- 工频耐压 3000V/1min 50Hz
- 用于没有雨雪直接侵袭，无严重污染及剧烈震动的场所
- 其他特殊要求可定制

1.3 选型说明

- 根据一次电流及母线截面等参数选择对应的规格产品。一次导线穿越互感器窗孔。打开翻盖，通过压线片进行二次接线，二次接线引出后翻盖复位。计量电能可直接利用翻盖小孔加封铅印，以防窃电。
- 工作电流长期不超过 1.1 倍额定值，允许在 1.2 倍额定值时短时使用，时间不超过 1h；
- 根据被测电流大小，选定额定电流比，一般选用被测电流是额定电流的 2/3；
- 产品极性表示为：一次接线标志 P1、P2，相应二次接线标志 S1、S2；S1 表示 P1 的同名端，S2 表示 P2 的同名端；
- 测量仪表接于 S1、S2 端上，此时所接回路的总负荷不应超过互感器的额定负荷，当安装仪表位置与电流互感器相距甚远或回路负载较大时，应优先选用二次电流为 1A 的电流互感器；
- 注意根据母排的规格和根数，选用相匹配窗口大小的互感器。

型号规格		主要特点	备注
测量 CT	AKH-0.66- I	适用于（单）多根电缆或单根母排穿越	用于工矿企业内部测量
	AKH-0.66- II	适用于多根母排（1-6 根）或多根电缆穿越	用于工矿企业内部测量
	AKH-0.66-III	具备 I、II 型特点，满足供电计量精度高，容量大的要求	用于工矿企业内部测量
	AKH-0.66-M8	适用于小电流，小空间场所，为接线式 CT，尤其适合抽屉柜要求	用于工矿企业内部测量
	AKH-0.66-Z	组合式 CT 三相一体，用于小空间配电柜，测量范围 5-200A	用于通信机柜
	AKH-0.66-W	用于通讯机房、移动基站 63A 多回路监控，与 AMC16 配合使用，为用户节约成本	用于通信机柜
保护 CT	AKH-0.66-P	适用于多根母排，立式安装，测量过载、短路电流与继电器配套使用	用于线路保护用
双绕组 CT	AKH-0.66-S	双路输出，一路用于电流表测量、显示，另一路用于系统监控的电流采集	用于多回路监控
双绕组传感器	AKH-0.66-SM	双路输出，一路用于交流电流的测量，另一路输出直流 4-20mA 用于远传，可与自控仪表如 PLC 配合使用，为用户节约成本，辅助电源 DC24V 由 PLC 提供	用于自动化系统监测
剩余电流 CT	AKH-0.66-L	适用于电缆、母排安装，可与电气测控装置、电动机保护装置配套使用	用于火灾监控
计量 CT	AKH-0.66-G	用于电力计量用，准确级可达 0.2S，计量准确	用于工矿企业内部计量
开口式 CT	AKH-0.66-K	用于项目改造，无须拆一次母线，安装方便，为用户节省人力、财力，提高改造效率	用于配电系统改造
浇注式 CT	LQZJ4-0.66 (AKH-0.66Q)	用于供电局计量用，准确级为 0.2S，容量为 10VA，计量精确，与收费电能表配合使用	用于国家电网计量
	LMZD-0.66	用于供电系统计量用，与供电系统收费电能表配合使用	用于国家电网计量
	AKH-0.66-J	用于户外或环境条件比较恶劣的场所	适用于沿海地区
	AKH-0.66-H	非标产品，主要适合于 6000A-20000A 大电流场所	适合于户外
定制类产品	AKH-L	适合于 35kV 高低压配电系统接地保护用，与继电器配合使用	零序保护
	AKH-3.3	采用环氧浇注，具有很强的耐热性和机械性能	适用于煤矿
	JDG4-0.5	采集 380V-1140V 电压信号，输出 100V。	

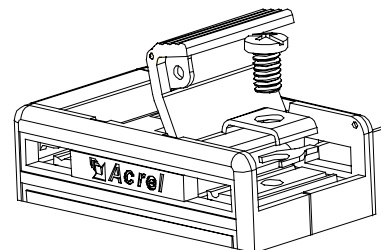
1.4 产品规格

1.4.1 AKH-0.66 测量型电流互感器

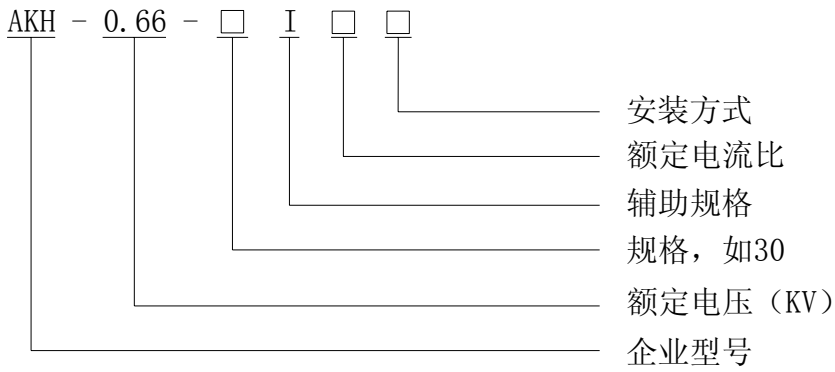
1.4.1.1 AKH-0.66 I 型电流互感器

● 产品特点

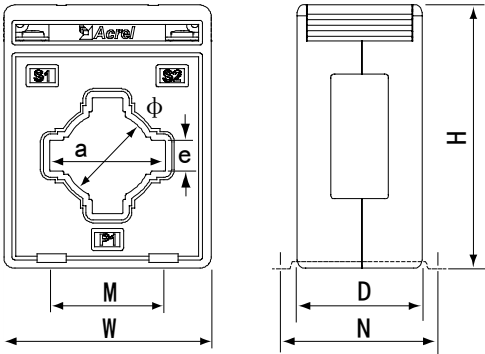
专利产品，翻盖式设计，外形美观，接线方便。翻盖材料选用透明聚碳酸酯，能清楚看到二次引线接线情况。方圆组合孔型，既可穿越电缆，也可穿越汇流排，作为交流电流信号采集元件，一般与测量仪表配套使用，广泛应用于电气成套。



● 型号说明



● 规格尺寸



规格	外形尺寸(mm)			穿孔尺寸(mm)			安装尺寸(mm)	
	W	H	D	a	e	Φ	M	N
30 I	60	78	36	31	11	23	34	57.5
40 I	75	95	45	42	11	31	40	57.5
60 I	102	130	45	61.5	21	45	42	57.5
80 I	118	140	45	82	11	52	60	57.5

● 规格参数对照表

规格	额定电 流比(A)	准确级及相应额定负荷(VA)			穿心 匝数 (匝)	母排规格 (mm)/根数	电缆最大 外径(mm)	安装方 式
		0.2 级	0.5 级	1 级				
30I	15/5(1)			1.5	5	/	Φ22	A
	20/5(1)			1.5	4			
	25-30/5(1)			1.5	3			
	40-60/5(1)			1.5	2			
	75-100/5(1)			1.5	1	30×10/1	Φ22	A,B
	150-200/5(1)		2.5		1			
	250/5(1)		3.75		1			
	300-450/5(1)		5		1			
500-600/5(1)		10		1				
40I	15/5(1)			1.0	5	/	Φ30	A
	20/5(1)			1.0	4			
	25-30/5(1)			1.0	3			
	40-60/5(1)			1.0	2			
	75/5(1)			1.0	1	40×10/1	Φ30	A,C
	100/5(1)			1.5	1			
	150/5(1)			2.5	1			
	200/5(1)		2.5		1			
	250/5(1)		3.75					
	300-450/5(1)		5		1			
	500-800/5(1)		10					
	1000/5(1)	10			1			
60I	150/5(1)			2.5	1	60×10/1	Φ44	A,C
	200-250/5(1)		2.5		1	60×6/1-2		





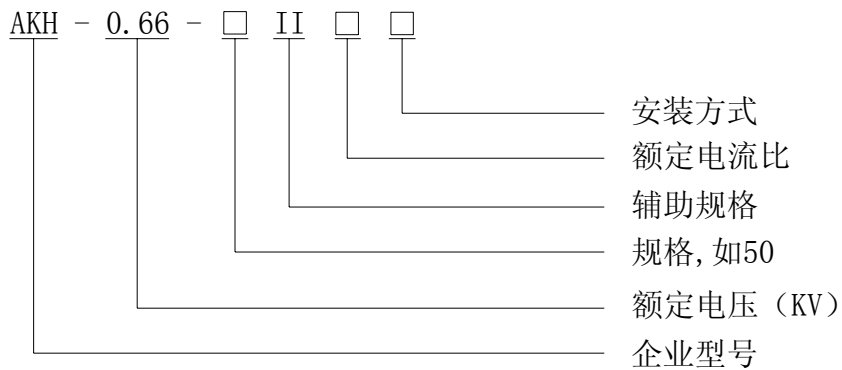
60I	300-450/5(1)		5		1			
	500-800/5(1)		10		1			
	1000-1250/5(1)	10			1			
	1500-2000/5(1)	20						
	2500/5(1)	30			1			
80I	200-250/5(1)		2.5		1	80×10/1	Φ50	A,C
	300-450/5(1)		5		1			
	500-800/5(1)		10		1			
	1000-1250/5(1)	10			1			
	1500-2000/5(1)	20			1			
	2500-3000/5(1)	30			1			

1.4.1.2 AKH-0.66 II型电流互感器

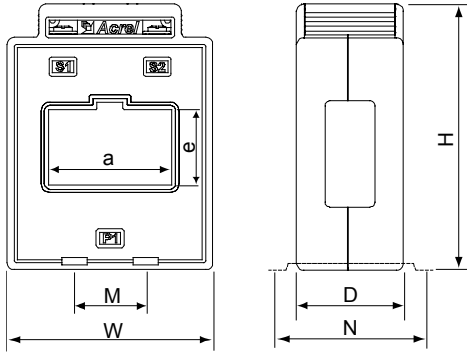
- 产品特点

卧式方孔型，可穿越 1-6 根汇流排，亦可穿越多根电缆，一般与电气测量仪表配套使用，广泛应用于电气成套。

- 型号说明



● 规格尺寸



规格	外形尺寸(mm)			穿孔尺寸(mm)		安装尺寸(mm)	
	W	H	D	a	e	M	N
30II	59	97	45	32	32	28	57.5
40II	78	103	45	43	31.5	48	57.5
50II	87	113	45	52	32	30	57.5
60II	102	125	45	61	33	42	57.5
60×50II	102	142	45	61.5	51.5	42	57.5
80II	117	119	45	82	32	60	57.5
80×50II	120	141	45	82	52	60	57.5
100II	145	125	45	103	35	80	70.5
100×50II	145	155	50	103	55	80	70.5
100×80II	152	190	55	104	85	80	70.5
120×50II	174	168	48	122	53	79	70.5
120×80II	160	193	60	122	72	56	70.5
130×50II	176	160	50	135	55	86	70.5
150×50II	209	175	55	155	55	103	70.5
180×50II	239	181	60	185	55	56/40	83
200×50II	247	175	55	202	61	55×3	83
220×50II	280	190	60	225	55	65/55/65	83
170×100II	244	199	59	172	107	101	/
260×100II	308	218	63	265	104	58×3	83

● 规格参数对照表



规格	额定电流比(A)	准确级及相应额定负荷(VA)			穿心匝数 (匝)	母排规格 (mm)/根数	电缆最大 外径(mm)	安装方式
		0.2级	0.5级	1级				
30II	100/5(1)			1.5	1			
	150-200/5(1)		2.5		1			
	250/5(1)		3.75		1			
	300-450/5(1)		5		1			
	500-600/5(1)		10		1			
40 II	100/5(1)			2.5	1	40×10/ 1-2	/	A,C
	150-200/5(1)		2.5		1			
	250/5(1)		3.75					
	300-450/5(1)		5		1			
	500-800/5(1)		10		1			
	1000/5(1)	10			1			
50 II	150			2.5	1	50×10/ 1-2	/	A,C
	200-250/5(1)		2.5					
	300-450/5(1)		5		1			
	500-800/5(1)		10		1			
	1000-1250/5(1)	10			1			
	1500/5(1)	20			1			
60 II	200-250/5(1)		2.5		1	60×10/ 1-2	/	C
	300-450/5(1)		5		1			
	500-800/5(1)		10		1			
	1000-1250/5(1)	10			1			
	1500-2000/5(1)	20			1			
	2500/5(1)	30			1			



60×50 II	200-250/5(1)		2.5		1	60×10/ 1-3	/	D
	300-450/5(1)		5		1			
	500-800/5(1)		10		1			
	1000-1250/5(1)	10			1			
	1500-2000/5(1)	20			1			
	2500/5(1)	30			1			
80 II	200-250/5(1)		2.5		1	80×10/ 1-2	/	D
	300-450/5(1)		5		1			
	500-800/5(1)		10		1			
	1000-1250/5(1)	10			1			
	1500-2000/5(1)	20			1			
	2500-3000/5(1)	30			1			
80×50 II	200-250/5(1)		2.5		1	80×10/ 1-3	/	D
	300-450/5(1)		5		1			
	500-800/5(1)		10		1			
	1000-1250/5(1)	10			1			
	1500-2000/5(1)	20			1			
	2500-3000/5(1)	30			1			
100 II	300-450/5(1)		5		1	100×10/ 1-2	/	D
	500-800/5(1)		10		1			
	1000-1250/5(1)	10	20		1			
	1500-2000/5(1)	20			1			
	2500-3000/5(1)	30			1			
100×50 II	300-450/5(1)		5		1	100×10/ 1-3	/	D
	500-800/5(1)		10		1			
	1000-1250/5(1)	10			1			
	1500-2000/5(1)	20			1			
	2500-3000/5(1)	30			1			
100×80 II	600-800/5(1)		10		1	100×10/ 1-4	/	D
	1000-1250/5(1)	10			1			
	1500-2000/5(1)	20			1			
	2500-4000/5(1)	30			1			
120×50 II	500-800/5(1)		10		1	120×10/ 1-3	/	D
	1000-1250/5(1)	10	20		1			
	1500-2000/5(1)	20			1			
	2500-5000/5(1)	30			1			
130×50 II	600-800/5(1)		10		1	125×10/1-3 130×10/1-3 60×10/2-6	/	D
	1000-1250/5(1)	10			1			
	1500-2000/5(1)	20			1			
	2500-5000/5(1)	30			1			
120×80 II 150×50 II	1000-1250/5(1)	10			1	120×10/ 1-4	/	D
	1500-2000/5(1)	20			1			
	2500-5000/5(1)	30			1			
170×100 II	1500-2000/5(1)	20			1	170×10/1-3 100×10/3-6	/	D
	2500-5000/5(1)	30			1			
180×50 II	1200-2000/5(1)	20			1	180×10/ 1-3	/	D
	2500-5000/5(1)	30			1			





60III	200-300/5(1)		2.5	1	60×10/ 1-2	/	E
	400/5(1)		5	1			
	500-800/5(1)		10	1			
	1000/5(1)	10		1			
	1200-2000/5(1)	20		1			
	2500/5(1)	30		1			
80III	300-400/5(1)		5	1	80×10/ 1-2	/	E
	500-800/5(1)		10	1			
	1000/5(1)	10		1			
	1200-2000/5(1)	20		1			
	2500-3000/5(1)	30		1			
100III	600-800/5(1)		10	1	100×10/ 1-2	/	E
	1000/5(1)	10		1			
	1200-2000/5(1)	20		1			
	2500-4000/5(1)	30		1			
120III	600-800/5(1)		10	1	120×10/ 1-3	/	E
	1000/5(1)	10		1			
	1200-2000/5(1)	20		1			
	2500-5000/5(1)	30		1			
130III	1000/5(1)	10		1	130×10/1-3 125×10/1-3	/	E
	1200-2000/5(1)	20		1			
	2500-6300/5(1)	30		1			

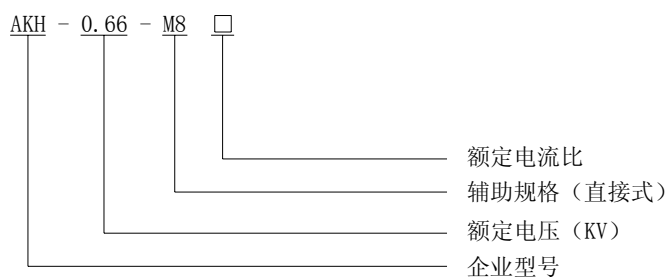
注：额定一次电流的标准值为：10A、12.5A、15A、20A、25A、30A、40A、50A、60A、75A 以及它们十进位倍数或小数，有下划线的是优先值。

1.4.1.4 AKH-0.66 M8 型电流互感器

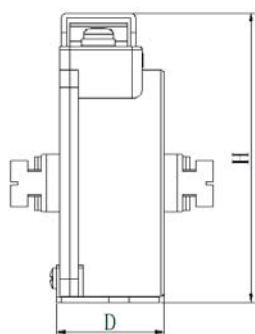
- 产品特点

一次电流较小，容量 2.5VA 及以下，多用于低压抽屉柜等小空间场所。

- 型号说明



- 规格尺寸



规格	尺寸	外形尺寸(mm)			安装尺寸(mm)		图形
		W	H	D	M	N	
M8		67	86	30	70.8	80.5	图 1
双 M8		67	86	56	72	80.5	图 2

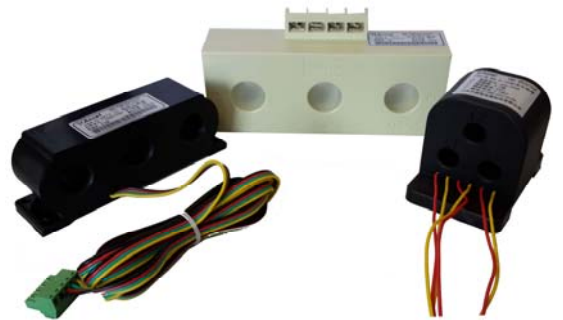
● 规格参数对照表

规格	额定电 流比(A)	准确级及相应额定负荷(VA)					穿心匝数(匝)	母排规格(mm)/ 根数	电缆最大 外径(mm)	安装方式
		0.2S	0.5S	0.2	0.5	1				
M8	5-100/5(1)				2.5	2.5	直接式	/	/	H
双 M8	5-100/5	2.5	2.5	2.5						

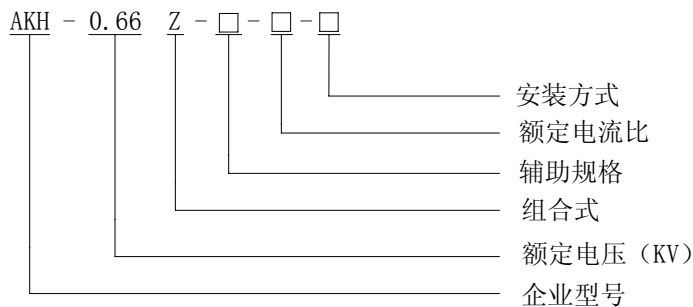
1.4.1.5 AKH-0.66/Z 型组合式电流互感器

● 产品特点

组合式电流互感器也叫三相电流互感器,作为电流信号采集元件,一般可与多回路电流监控装置(AMC16)、PZ300、塑壳断路器等产品配套使用,节约了安装空间、减少了接线烦琐,方便用户的使用,有效的降低了成本。

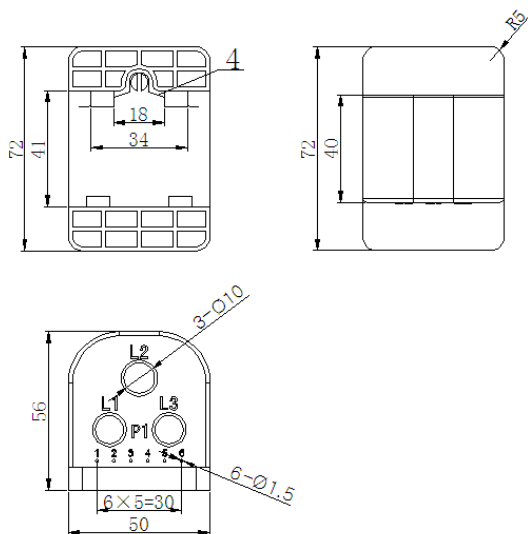


● 型号说明



1.4.1.5.1 AKH-0.66/Z-10 型电流互感器

● 规格尺寸



注:互感器引出线为6根(标注有1、2、3、4、5、6)φ1.5mmRV软导线,红色为S1,黄色为S2,且引出线必须固定在P1面,且S1、S2引出线长3m±10cm;一次电流从P1面进,P2面出。

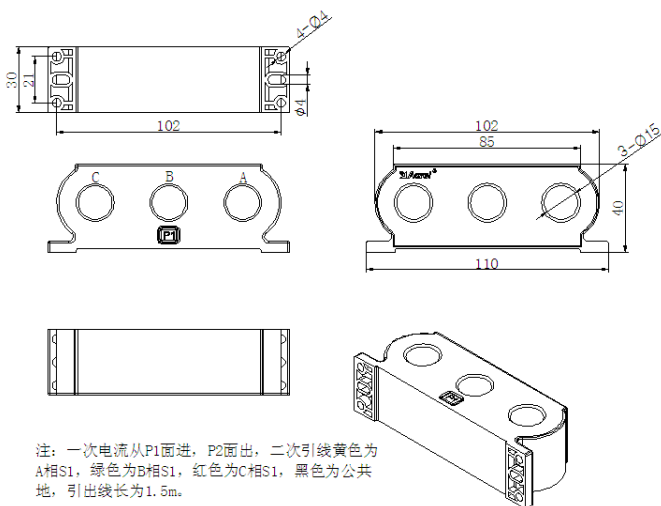


- 规格参数对照表

规格	额定电 流比	准确级			穿心 匝数	电缆最大 外径(mm)	安装方式
		0.2级	0.5级	1级			
Z-10	50A/25mA		20Ω		1	Φ10	导轨式

1.4.1.5.2 AKH-0.66/Z-15 型电流互感器

- 规格尺寸



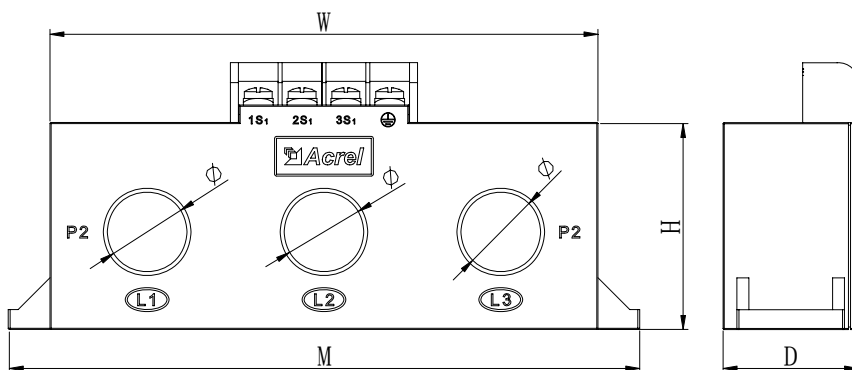
- 规格参数对照表

规格	额定电 流比	准确级及相应额定负荷 (Ω)			穿心 匝数	电缆最大 外径(mm)
		0.2级	0.5级	1级		
Z-15	100A/20mA	500			1	Φ15

1.4.1.5.3

AKH-0.66/Z-20 型电流互感器

- 规格尺寸



规格型式	外形尺寸			穿孔尺寸	安装尺寸	公差
	W	H	D	Φ	M	
AKH-0.66/Z-20	138	52	34	20	159	±1

● 规格参数对照表

规格	额定电流比 (A)	准确级及相应额定负荷 (VA/Ω)		电缆最大外径 (mm)
		0.5 级	1.0 级	
Z-3×Φ20	5-100/5A		1.5VA	Φ20
	150/5A	1.5VA		
	200/5A	2.5VA		
	5-100/1A		1.5Ω	
	150/1A	1.5Ω		
	200/1A	2.5Ω		
	5-200A/50mA	0.5VA		

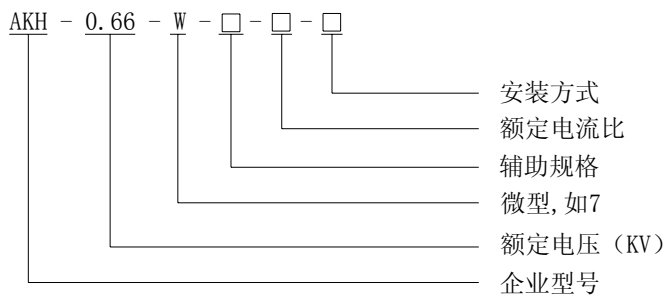
1.4.1.6 AKH-0.66/W 系列电流互感器

● 产品特点

该产品为圆型，输出为 5-20mA 等小电流信号，与我公司生产的 AMC16 多回路电力仪表配套使用，产品具有体积小，精度高，带载能力强，安装方便等优点，为用户实现多回路监控节约成本。

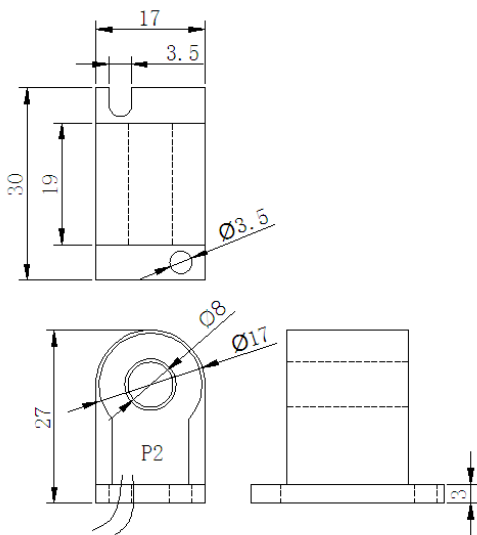


● 型号说明



1.4.1.6.1 AKH-0.66/W-7 型电流互感器

● 规格尺寸



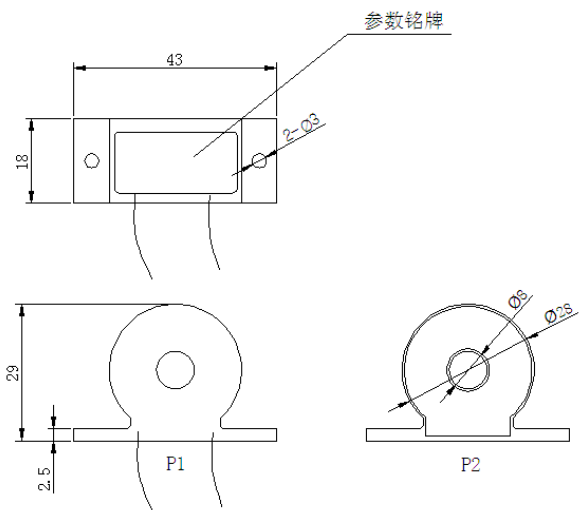
注：一次电流从P1面进；P2面（灌胶面）出，二次引出线黄色为S2，红色为S1，引线长3000mm。

- 规格参数对照表

规格	额定电 流比	准确级及相应额定负荷 (Ω)			穿心 匝数	电缆最大 外径(mm)
		0.2级	0.5级	1级		
W-7	5-20/5mA		10		1	$\Phi 8$
	10-40/10mA	10			1	
	20-60/20mA	10			1	

1.4.1.6.2 AKH-0.66/W-8 型电流互感器

- 规格尺寸



注：一次电流从P1面进，P2面出，二次引出线红色为S1，黄色为S2，引出线长3m。

- 规格参数对照表

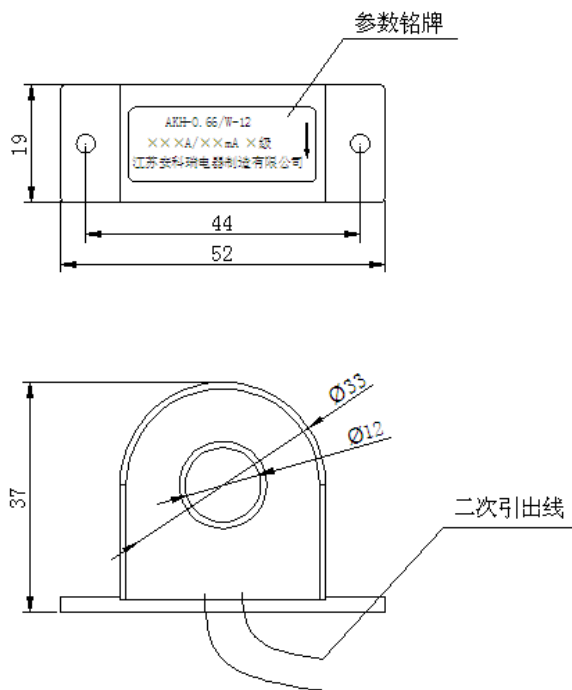
规格	额定电 流比	准确级及相应额定负荷 (Ω)			穿心 匝数	电缆最大 外径(mm)
		0.2级	0.5级	1级		
W-8	5-20/5mA		10		1	$\Phi 8$
	10-40/10mA	10			1	
	20-60/20mA	10			1	

1.4.1.6.3 AKH-0.66/W-12 型电流互感器

- 产品特点

AKH-0.66/W-12 (B) 二次带有开路保护，便于用户维护。

- 规格尺寸



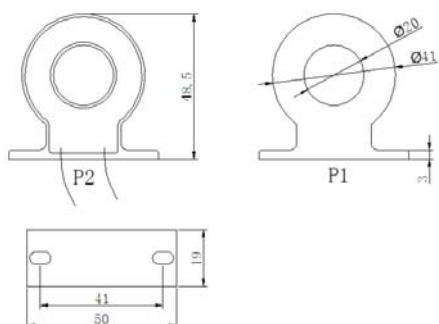
注：一次电流从P1面进，P2面（灌胶面）出，二次引出线红色为S1，黄色为S2，二次引出线长3m，引线截面积0.22mm²。

● 规格参数对照表

规格	额定电 流比	准确级及相应额定负荷 (Ω)			穿心 匝数	电缆最大 外径(mm)
		0.2 级	0.5级	1级		
W-12	5/20mA		10		4	Φ12
	10-15/20mA		10		2	
	20-40/20mA		10		1	
	50-100/20mA	10			1	

1.4.1.6.4 AKH-0.66/W-20 型电流互感器

● 规格尺寸



注：一次电流从P1面进，P2面（灌胶面）出，二次引出线红色为S1，黄色为S2，引出线长3m。

- 规格参数对照表

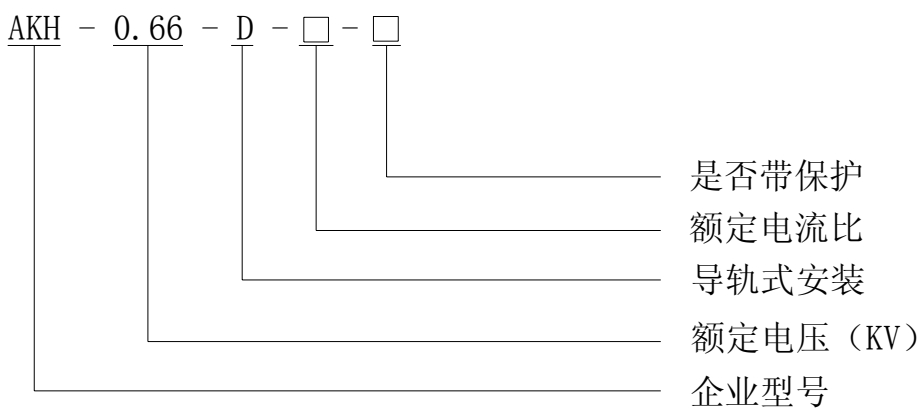
规格	额定电 流比	准确级及相应额定负荷 (Ω)			穿心 匝数	电缆最大 外径 (mm)
		0.2 级	0.5 级	1 级		
W-20	5/20mA		10		4	$\Phi 20$
	10-15/20mA		10		2	
	20-40/20mA		10		1	
	50-100/20mA	10			1	

1.4.1.6.5 AKH-0.66/D 型电流互感器

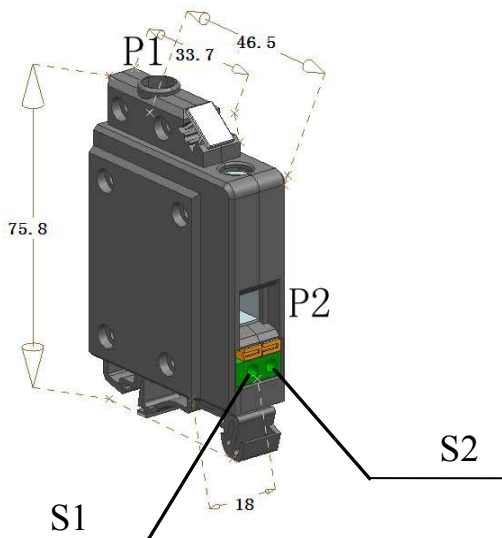
- 产品特点

导轨式设计，外形美观，同微型断路器，接线方便。外壳材料选用 PC+ABS 合金，一次采用 10mm² 导线引出用户可直接接线，线长 110mm，剥线长 16mm。二次端子采用直插式端子，且二次带有防开路保护功能，开路电压小于 7.8V，方便用户接线及维护。作为交流电流信号采集元件，可与我司 AMC16 多回路监控仪表或其他电气测量仪表配套使用。

- 型号说明



- 规格尺寸



规格型式 \ 尺寸 (mm)	外形尺寸 (mm)			公差 (mm)
	W	H	D	
D	75.8	46.5	18	± 1

● 规格参数对照表



规格	额定电 流比	准确级及相应额定负荷(Ω)			耐压	开路电压	环境温度℃	安装方式
		0.2级	0.5级	1级				
D	50A/10mA	10			3kV	≤7.8V	-20℃~70℃	导轨

1.4.1.6.6 EMS63A 接线端子

● 产品特点

导轨式设计,外形美观,同 AKH-0.66EMS 导轨式电流互感器外形一致,接线方便,外壳材料选用黑色 PC/ABS 合金,一次采用 10mm² 导线引出用户可直接接线,线长 110mm,剥线长 16mm。

● 规格尺寸



规格型式	外形尺寸(mm)			公差 (mm)
	W	H	D	
EMS63A 接线端子	75.8	46.5	18	±1

● 规格参数对照表

序号	项目	技术要求
1	外观	各部件加工良好与图纸吻合,模塑成型无飞边、划伤、缩影等缺陷。
2	尺寸	按图纸要求。
3	绝缘电阻	用 DC500V 兆欧表测试路与路之间: >100 MΩ 带电部位与易接触部位之间 > 100MΩ。
4	耐电压	试验电压: 路与路之间,带电部位与易接触部位之间 AC3000V (额定电压小于 660V 时,试验电压为 2500V), 频率 50HZ, 1 分钟无击穿、闪烁现象。
5	电线保持力	正规插入的相应额定连接容量的连线,对于本端子最大扭力可承受 10 N 力。
6	耐温耐燃性	PC/ABS 合金: 110℃ ± 3℃ 放置 2 小时,无异常,PC 耐燃性: UL94-V0。
7	接触电阻	接触件与测量规之间的接触电阻 ≤ 3mΩ, 耐久性试验后 ≤ 6mΩ。
8	标志	应在端子排的主要部位有如下永久性标志: a. 额定电压 (660V); b. 额定电流 (63A); c. 型号: EMS。

1.4.2 AKH-0.66P 系列保护型电流互感器

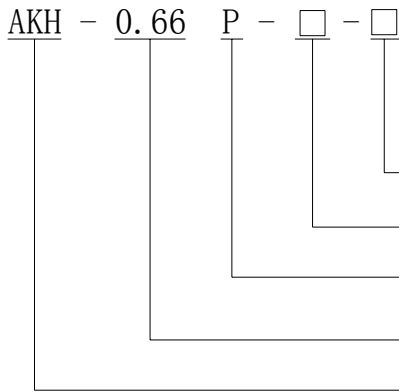
1.4.2.1 AKH-0.66P 低压保护用电流互感器

● 产品特点

主要适用于多根母排穿越的继电保护回路，该产品为保护系统检测短路或过载电流而开发，具有不同准确级和准确限值系数，可扩展为不同穿孔尺寸，广泛应用于低压配电保护系统，广泛应用于电厂以及工矿企业线路保护用。



● 型号说明



额定电流比
规格, 如60III
保护型
额定电压 (KV)
企业型号

● 规格尺寸

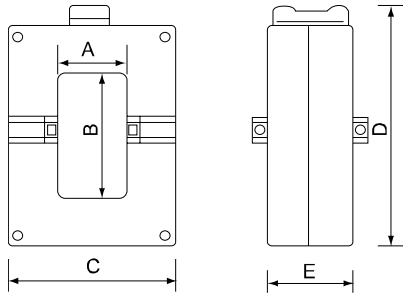


图 1

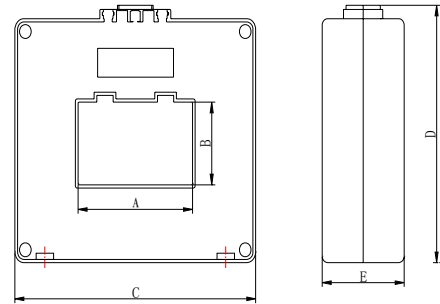


图 2

规格	尺寸	外形尺寸(mm)			安装尺寸(mm)		图 形
		C	D	E	A	B	
P-60III		100	140	56	32	62	图 1
P-80III		100	165	56	32	82	图 1
P-100III		105	190	56	32	102	图 1
P-120III		125	215	56	53	123	图 1
P-130III		130	220	54	57	133	图 1
P-60×50II		130	181	75	63	54	图 2
P-80×50II		165	186	75	83	54	图 2
P-100×50II		188	184	75	104	58	图 2
P-120×50II		217	217	90	130	83	图 2
P-170×100II		244	199	59	172	107	图 2
P-180×50II		239	181	60	185	55	图 2
P-220×50II		280	190	55	202	61	图 2

● 规格参数对照表



规格	额定电流比(A)	准确级及相应额定负荷(VA)			穿心匝数(匝)	母排规格(mm)/根数	电缆最大外径(mm)	安装方式
		10P5	10P10	10P15				
P-60III	200-400/5(1)	5	2.5		1	60×10/ 1-2	/	E
	500-800/5(1)	10	5	2.5	1			
	1000-1250/5(1)	15	10	5	1			
	1500-2000/5(1)	20	10	5	1			
P-80III	500-800/5(1)	10	5	2.5	1	80×10/ 1-2	/	E
	1000-1250/5(1)	15	10	5	1			
	1500-2000/5(1)	20	10	5	1			
	2500-3000/5(1)	30	15	10	1			
P-100III	600-800/5(1)	10	5	2.5	1	100×10/ 1-2	/	E
	1000-1250/5(1)	15	10	5	1			
	1500-2000/5(1)	20	10	5	1			
	2500-4000/5(1)	30	15	10	1			
P-120III	600-800/5(1)	10	5	2.5	1	120×10/ 1-3	/	E
	1000-1250/5(1)	15	10	5	1			
	1500-2000/5(1)	20	10	5	1			
	2500-5000/5(1)	30	15	10	1			
P-130III	1000-1250/5(1)	15	10	5	1	130×10/1-3 125×10/1-3	/	E
	1500-2000/5(1)	20	10	5	1			
	2500-6300/5(1)	30	15	10	1			



规格	额定电流比(A)	准确级及相应额定负荷(VA)			穿心匝数(匝)	母排规格(mm)/根数	电缆最大外径(mm)	安装方式
		10P10	10P15	10P20				
P-60×50II	150/5(1)	2.5	/	/	1	60×10/ 1-2	/	D
	200-300/5(1)	5	2.5	/	1			
	400-800/5(1)	10	5	2.5	1			
	1000-1500/5(1)	15	10	5	1			
P-80×50II	200-300/5(1)	5	2.5	/	1	80×10/ 1-2	/	D
	400-600/5(1)	10	5	2.5	1			
	800-1250/5(1)	15	10	5	1			
	1500-2000/5(1)	20	15	10	1			
P-100×50II	600-800/5(1)	10	5	2.5	1	100×10/ 1-2	/	D
	1000-1250/5(1)	15	10	5	1			
	1500-3000/5(1)	20	15	10	1			
P-120×50II	600-800/5(1)	10	5	2.5	1	120×10/ 1-3	/	D
	1000-1250/5(1)	15	10	5	1			
	1500-2500/5(1)	20	15	10	1			
	3000-5000/5(1)	30	15	10	1			
P-170×50II	1000-2000/5(1)	15	10	5	1	160×10/1-3 80×10/1-3	/	D
	2500-3000/5(1)	20	10	5	1			
	4000-6300/5(1)	30	15	10	1			
P-180×50II	1000-2000/5(1)	15	10	5	1	180×10/1-3	/	D



	2500-3000/5(1)	20	10	5	1	80×10/1-6		
	4000-6300/5(1)	30	15	10	1			
P-220×50II	1000-2000/5(1)	15	10	5	1	220×10/1-3 100×10/1-6	/	D
	2500-3000/5(1)	20	10	5	1			
	4000-6300/5(1)	30	15	10	1			

注：额定一次电流的标准值为：10A、12.5A、15A、20A、25A、30A、40A、50A、60A、75A 以及它们十进位倍数或小数，有下标线的是优先值。

1.4.2.2 AKH-0.66/P-I 低压电动机保护器专用电流互感器

- 产品特点

测量准确，过载能力强，可与我公司 ARD2、ARD3 等电动机保护单元配套使用。

- 规格尺寸

规格 \ 尺寸	外形尺寸(mm)			穿孔尺寸(mm)			安装尺寸(mm)	
	W	H	D	a	e	Φ	M	N
P-40 I	75	95	45	42	11	31	40	57.5
P-60 I	102	130	45	61.5	21	45	42	57.5
P-40II	78	103	45	43	31.5	/	48	57.5
P-50II	87	113	45	52	32	/	30	57.5
P-60II	102	125	45	61	33	/	42	57.5
P-80II	117	119	45	82	32	/	60	57.5



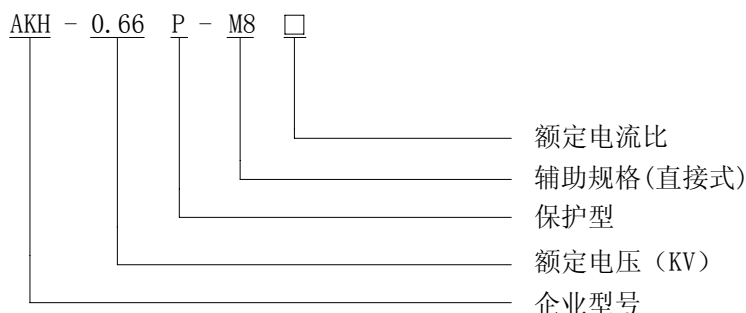
规格	额定电流比(A)	准确级	额定负荷(VA)	安装方式
P-40I	250/0.05	0.5	1.25	A、C
P-60I	800/0.1	0.5	5	
P-40II	250-400/5	10P10	2.5	
P-50II	250-600/5	10P10	2.5	C
P-60II	300-800/5	10P10	2.5	D
P-80II	500-1000/5	10P10	5	
	1200-1500/5	10P10	10	

1.4.2.3 AKH-0.66 P-M8 型保护用电流互感器

- 产品特点

一次电流较小，多用于继电器保护回路中，适合低压抽屉柜等小空间场所。

- 型号说明



● 规格尺寸



图 1

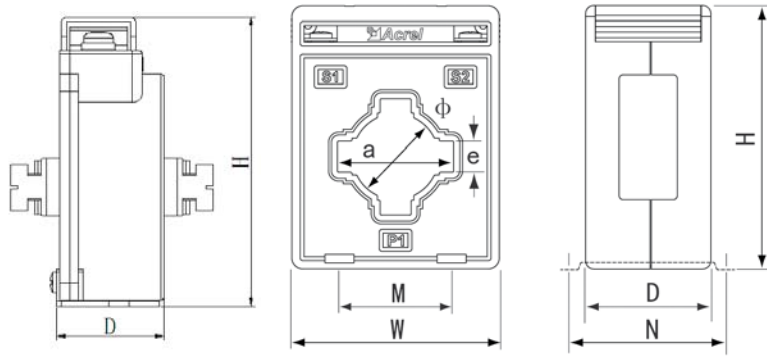
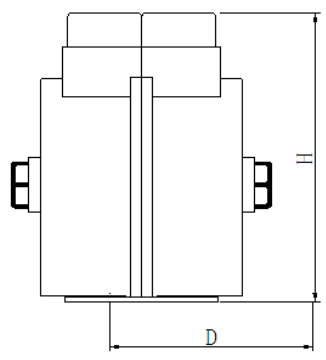
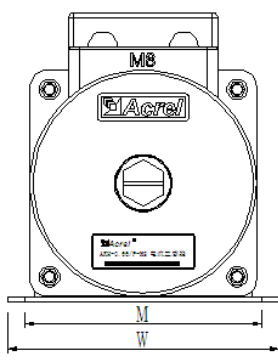


图 2

规格	尺寸	外形尺寸(mm)			安装尺(mm)		图形
		W	H	D	M	N	
P-M8		67	86	31	72	80.5	图 1
P-双 M8		67	86	56	72	80.5	图 2

● 规格参数对照表

规格	额定电流比 (A)	准确级及相应额定负荷(Ω)			短时热电流 (i_{th}) / (kA)	额定动稳定电流 (i_{dyn}) / (kA)	穿心 匝数	扭距值	
		5P5	5P10	10P10				KGM	NM
P-M8	100/1	1.5	/	/	7.5	18.5	直接 式	7	69
	150/1	2	/	1	10	25			
	200/1	3.75	1.0	1.5	15	22.5			
	250/1	5	1.5	2.0	18	45			
	300/1	5	1.5	2.0	21	52.5			
	400/1	5	2.0	2.5	21	52.5			
P-双 M8	5/5(1)	2.5	2.5	2.5	0.5	1			
	10/5(1)	2.5	2.5	2.5	1	2			
	15/5(1)	2.5	2.5	2.5	3	6			
	20/5(1)	2.5	2.5						
	25/5(1)	2.5	2.5						
	30/5(1)	2.5	2.5						
	40/5(1)	2.5	2.5						
	50/5(1)	2.5	2.5						
	60/5(1)	2.5	2.5						
	75/5(1)	2.5	2.5						
100/5(1)	2.5	2.5							



● 规格参数对照表

规格	额定电流比(A)	准确级及相应额定负荷(VA)			穿心匝数(匝)	母排规格(mm)/根数	电缆最大外径(mm)	安装方式
		0.2/0.2 级	0.5/0.2 级	1/0.2 级				
S-30I	5/5(1)/0.02			2.5/0.02	15	/	φ 22	F
	10/5(1)/0.02			2.5/0.02	8			
	15/5(1)/0.02			2.5/0.02	5			
	20/5(1)/0.02			2.5/0.02	4			
	25-30/5(1)/0.02			2.5/0.02	3			
	40-60/5(1)/0.02			2.5/0.02	2			
	75-100/5(1)/0.02			2.5/0.02	1			
	150/5(1)/0.02		2.5/0.02		1			
200/5(1)/0.02		5.0/0.02		1				
S-40I	200/5(1)/0.02		5.0/0.02		1	40×10/1	φ 30	C,F
	250-400/5(1)/0.02		5.0/0.02		1			
	500-600/5(1)/0.02		10/0.02		1			
S-50 II	600-800/5(1)/0.02		10/0.02		1	50×10/ 1-2	/	B
	1000/5(1)/0.02	15/0.02			1			
	1200-1250/5(1)/0.02	20/0.02			1			
S-60 II	300-400/5(1)/0.02		5.0/0.02		1	60×10/ 1-2	/	C
	500-800/5(1)/0.02		10/0.02		1			
	1000-1250/5(1)/0.02	10/0.02			1			
	1500-2000/5(1)/0.02	20/0.02			1			
S-80 II	600-800/5(1)/0.02		10/0.02		1	80×10/ 1-2	/	C
	1000-1250/5(1)/0.02	10/0.02			1			
	1500-2000/5(1)/0.02	20/0.02			1			
	2500-3000/5(1)/0.02	30/0.02			1			
S-100 II	1000-1250/5(1)/0.02	10/0.02			1	100×10/ 1-3	/	D
	1500-2000/5(1)/0.02	20/0.02			1			
	2500-3000/5(1)/0.02	30/0.02			1			
	4000/5(1)/0.02	30/0.02			1			
S-120 II	2000/5(1)/0.02	20/0.02			1	120×10/ 1-3	/	D
	2500-3000/5(1)/0.02	30/0.02			1			
	4000-5000/5(1)/0.02	30/0.02			1			
S-200 II	2000/5(1)/0.02	20/0.02			1	100×10/ 2-6	/	D
	2500-3000/5(1)/0.02	30/0.02			1			
	4000-6300/5(1)/0.02	30/0.02			1			



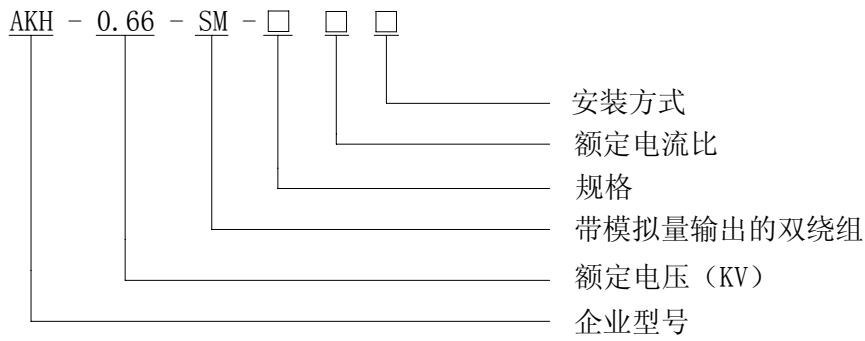
1.4.4 AKH-0.66/SM 自控仪表用电流传感器（双绕组电流传感器）

● 产品特点

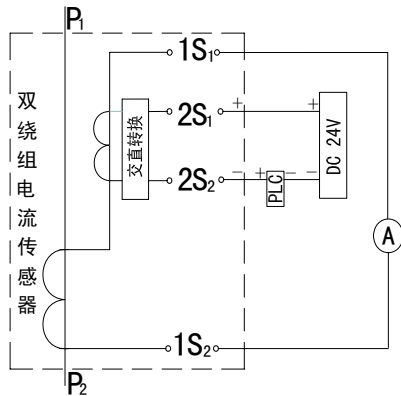
AKH-0.66SM 型双绕组电流传感器可有两路输出，其一(1S1, 1S2)输出 AC0-5A 或 0-1A，与测量、计量装置配套使用；其二(2S1+, 2S2-)输出 DC4-20mA，与自控仪表（如 PLC）配套使用，其中辅助电源 DC24V 由 PLC 供电。



● 型号说明

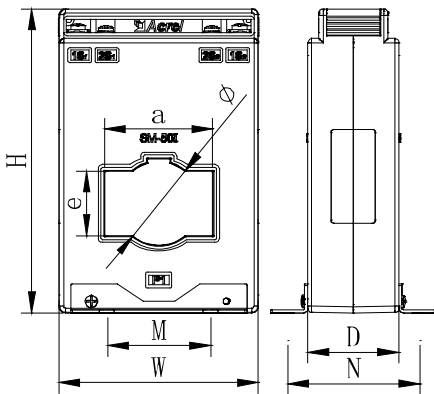


● 接线图



注: 1. 1S1、1S2输出0-5A或0-1A,
2S1 (+)、2S2 (-) 输出DC 4-20mA;
2. 1S1、1S2不用时必须用1.5mm²导线短接。

● 规格尺寸



规格	外形尺寸(mm)			穿孔尺寸(mm)			安装尺寸(mm)	
	W	H	D	a	e	Φ	M	N
SM-50I	96	146	45	52	31	40	40	60
SM-60 II	98	145	45	62	31.5	/	42	57.5
SM-80 II	118	152	45	82	32	/	60	57.5
SM-100 II	140	155	49	102	32	/	75	57.5
SM-120 II	167	187	48	122	52	/	54	57.5
SM-200 II	246	208	56	206	61	/	188	57.5

● 规格参数对照表

规格	额定电流比(A)	准确级及相应额定负荷(VA/Ω)			穿心匝数(匝)	母排规格(mm)/根数	电缆最大外径(mm)	安装方式
		0.2/0.5 级	0.5/0.5 级	1.0/1.0 级				
SM-50I	5/5(1)/4-20mA			2.5/500	30	/	Φ 40	F
	10/5(1)/4-20mA			2.5/500	15			
	15/5(1)/4-20mA			2.5/500	10			
	20/5(1)/4-20mA			2.5/500	8			
	25/5(1)/4-20mA			2.5/500	6			
	30/5/4-20mA			2.5/500	5			
	40/5(1)/4-20mA			2.5/500	4			
	50-60/5(1)/4-20mA			2.5/500	3			
	75-100/5(1)/4-20mA			2.5/500	2			
	150/5(1)/4-20mA			2.5/500	1			
	200-250/5(1)/4-20mA		2.5/500		1			
	300-400/5(1)/4-20mA		5.0/500		1			





	500-800/5(1)/4-20mA		10/500		1			
	1000/5(1)/4-20mA	10/500			1			
	1200/5(1)/4-20mA	15/500			1			
	1250/5(1)/4-20mA	20/500			1			
SM-60 II	300-400/5(1)/4-20mA		5.0/500		1	60×10/ 1-2	/	C
	500-800/5(1)/4-20mA		10/500		1			
	1000/5(1)/4-20mA	10/500			1			
	1200/5(1)/4-20mA	15/500			1			
	1250-2000/5(1)/4-20mA	20/500			1			
SM-80 II	600-800/5(1)/4-20mA		10/500		1	80×10/ 1-2	/	C
	1000/5(1)/4-20mA	10/500			1			
	1200/5(1)/4-20mA	15/500			1			
	1250-2000/5(1)/4-20mA	20/500			1			
	2500-3000/5(1)/4-20mA	30/500			1			
SM-100 II	1000/5(1)/4-20mA	10/500			1	100×10/ 1-2	/	D
	1200/5(1)/4-20mA	15/500			1			
	1250-2000/5(1)/4-20mA	20/500			1			
	2500-4000/5(1)/4-20mA	30/500			1			
SM-120 II	2000/5(1)/4-20mA	20/500			1	120×10/ 1-3	/	D
	2500-5000/5(1)/4-20mA	30/500			1			
SM-200 II	2000/5(1)/4-20mA	20/500			1	200×10/ 1-3	/	D
	2500-6300/5(1)/4-20mA	30/500			1			

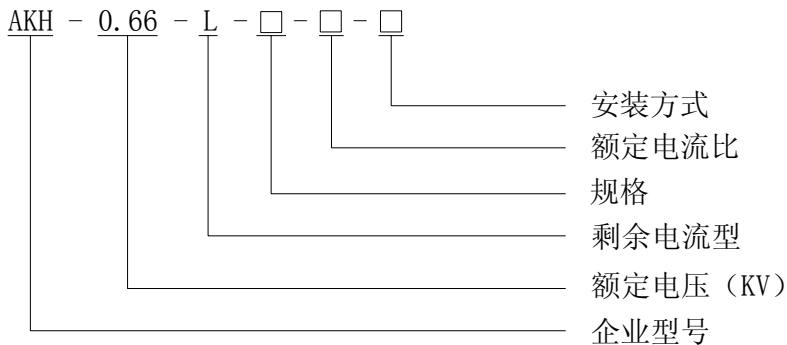
1.4.5 AKH-0.66/L 剩余电流互感器

● 产品特点

AKH-0.66L 型剩余电流互感器专用于对低压剩余电流信号的采集，可与电气火灾监控装置 ARCM 系列、电动机保护装置 ARD 系列以及剩余电流继电器 ASJ 系列配套使用。该产品二次可输出 0-5(2)mA 或 0-1V，有圆孔型和方孔型供用户根据需求选用。



● 型号说明



● 一次接线方式

系统	TT 系统	TN-S 系统	TN-C 系统	TN-C-S 系统	IT 系统
系统 接线					

注：打“√”为正确接线方式

● 规格尺寸

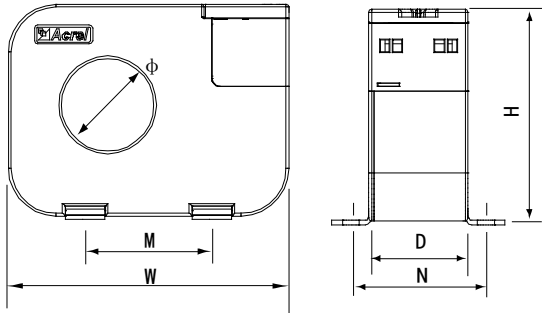


图 1

规格	尺寸	外形尺寸(mm)			穿孔尺寸(mm)	安装尺寸(mm)	
		W	H	D	Φ	M	N
L-35		100	80	32.5	35	48	51
L-70		130	110	32.5	70	66	51
L-105		170	145	32.5	105	92	51

● 规格参数对照表



规格	一次电流(A)	二次输出信号	准确级	额定负荷 (VA)	过载倍数	备注
L-35	5	5mA /1V	0.5	0.2	8	如图 1
		2mA	0.2	0.02	10	
L-70		5mA /1V	0.5	0.2	8	
		2mA	0.2	0.02	10	
L-105		5mA /1V	0.5	0.2	8	
		2mA	0.2	0.02	10	

● 规格尺寸

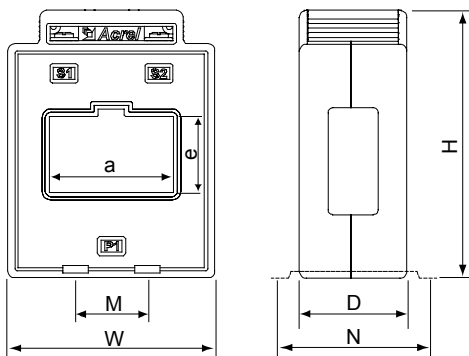


图 2

规格	尺寸	外形尺寸(mm)			穿孔尺寸(mm)		安装尺寸(mm)	
		W	H	D	a	e	M	N
L-80×50II		120	141	45	82	52	60	70.5
L-100×50II		145	155	50	103	55	80	70.5
L-130×50II		176	160	50	135	55	85	70.5
L-150×130II		199	245	50	150	133	71	70.5
L-180II		228	115	48	181	35	102	70.5
L-200×50II		247	175	55	202	61	188	83
L-260×100II		308	225	63	265	104	181	83

● 规格参数对照表



规格	一次电流(A)	二次输出	准确级	额定负荷(Ω)	过载倍数	备注
L-80×50II	5	5mA	0.5	200	8	如图 2
L-100×50II						
L-130×50II						
L-150×130II						
L-180II						
L-200×50II						
L-260×100II						

● 规格尺寸

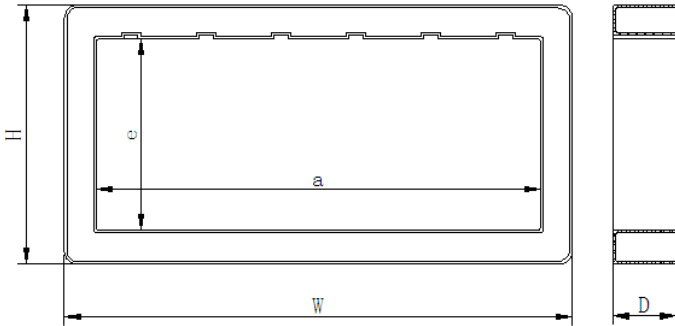


图 3

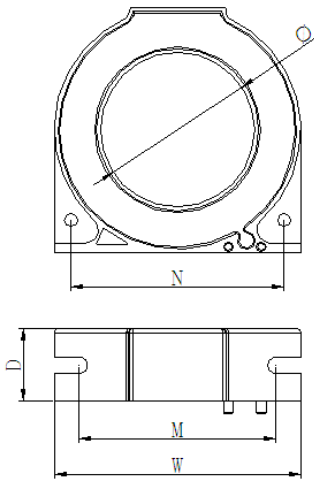
尺寸 规格	外形尺寸(mm)			穿孔尺寸(mm)	
	W	H	D	a	e
L-170×30	212	82	40	172	34
L-210×160	260	214	50	210	160
L-260×160	310	213	50	260	160
L-300×50	352	103	50	300	50
L-350×50	403	104	50	350	50
L-400×50	453	103	50	400	50
L-400×160	450	213	50	400	160
L-500×50	548	102	50	497	50
L-650×50	705	103	50	655	50
L-800×50	852	104	50	800	50
L-780×160	830	212	780	780	160

● 规格参数对照表

规格	一次电流(A)	二次输出	准确级	额定负荷(Ω)	过载倍数	备注
L-170×30	5	2mA	0.5	300	10	如图 3
L-210×160						
L-260×160						
L-300×50						
L-350×50						
L-400×50						
L-400×160						
L-500×50						
L-650×50						
L-800×50						
L-780×160						



● 规格尺寸



规格	外形尺寸(mm)			穿孔尺寸(mm)		安装尺寸(mm)	
	W	H	D	Φ	M	N	
L-45	75	75	22	46	60	65	
L-80	120	120	23	81	100	105	
L-100	140	140	23	100	119	124	
L-150	196	205	24	150	169	180	
L-200	240	247	28	200	219	212	

图 4

● 规格参数对照表



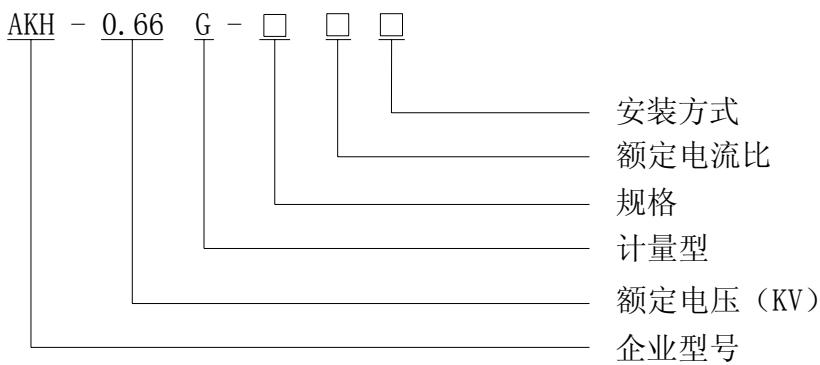
规格	一次电流(A)	二次输出	准确级	额定负荷(Ω)	过载倍数	备注
L-45	5	5mA	0.5	560	10	如图 4
L-80						
L-100						
L-150						
L-200						

1.4.6 AKH-0.66/G 计量型电流互感器

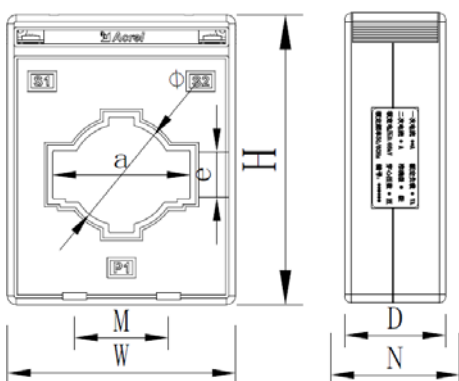
● 产品特点

AKH-0.66/G 型电流互感器专用于工业计量，与电能表配套使用，计量准确可靠。

● 型号说明



● 规格尺寸



规格	外形尺寸(mm)			穿孔尺寸(mm)			安装尺寸(mm)	
	W	H	D	a	e	Φ	M	N
G-30I	62	78	45	32	11	22	40	57.5
G-30×30I	85	102	50	32	11	28	/	57.5
G-40I	75	95	45	42	11	31	40	57.5
G-60I	102	130	45	61.5	21	45	42	57.5
G-60 II	102	125	45	61	33	/	42	57.5

G-80I	118	140	45	82	11	52	60	57.5
G-80 II	117	119	45	82	32	/	60	57.5
G-100 II	145	125	45	103	35	/	80	70.5

● 规格参数对照表

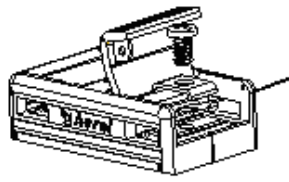
规格	额定电流比(A)	准确级及相应额定负荷(VA)			穿心匝数(匝)	母排规格(mm)/根数	电缆最大外径(mm)	安装方式
		0.2	0.5S	0.2S				
G-30I	10A/5A	2.5	1.5	1.5	15	30×10/1	φ26	A、E
	15A/5A	2.5	1.5	1.5	10			
	20A/5A	2.5	1.5	1.5	8			
	25A/5A	2.5	1.5	1.5	6			
	30A/5A	2.5	1.5	1.5	5			
	40A/5A	2.5	1.5	1.5	4			
	50A/5A	2.5	1.5	1.5	3			
	75A/5A	2.5	1.5	1.5	2			
	100A/5A	1.5	/	/	1			
	150A/5A	2.5	1.5	1.5	1			
	200-300A/5A	2.5	2.5	2.5	1			
400A/5A	5	2.5	2.5	1				
G-30×30I	5/5	2.5	2.5	2.5	16	/	φ22	F
	10/5	2.5	2.5	2.5	8			
	15/5	2.5	2.5	2.5	6			
	20-25/5	2.5	2.5	2.5	4			
	30/5	2.5	2.5	2.5	3			
	40-75/5	2.5	2.5	2.5	2			
	100-150/5	2.5	2.5	2.5	1	30×10/1		E、F
	200/5	5	5	2.5	1			
	250-400/5	5	5	5	1			
G-40I	200-250/5	2.5	2.5		1	40×10/1	φ30	A、C
	300-400/5	2.5	2.5	2.5	1			
	450-500/5	5	5	5	1			
	600/5	5	10	5	1			
G-60I	200-250/5	2.5	2.5		1	60×10/1	φ44	A、C、D
	300-400/5	2.5	2.5	2.5	1			
	450-500/5	5	5	5	1			
	600/5	5	5	5	1			
	750/5	5	7.5	5	1			
	800/5	5	10	5	1			
	1000/5	/	10	10	1			
1200-1250/5	/	15	10	1				
G-80I	750/5	5	7.5	5	1	80×10/1	φ50	A、C、D
	800/5	5	10	5	1			
	1000/5	/	10	10	1			
	1200-2000/5	/	15	10	1			
	200-250/5	2.5	2.5		1	60×10/1-2	/	C
	300-400/5	2.5	2.5	2.5	1			
	450-500/5	5	5	5	1			



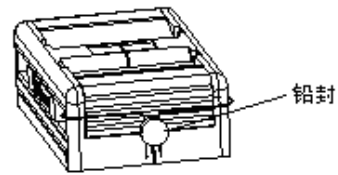


G-60 II	600/5	5	7.5	5	1			
	750/5	5	7.5	5	1			
	800/5	5	10	5	1			
	1000/5	/	10	10	1			
	1200-1250/5	/	15	10	1			
G-80 II	750/5	5	7.5	5	1	80×10/ 1-2	/	D
	800/5	5	10	5	1			
	1000/5	/	15	10	1			
	1200-2000/5	/	15	10	1			
G-100 II	1000/5	/	15	5	1	100× 10/ 1-2	/	D
	1200-2000/5	/	15	10	1			

A



一次式送粉装置

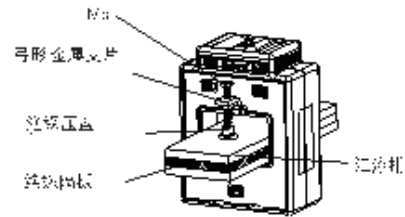


防窃电装置

B

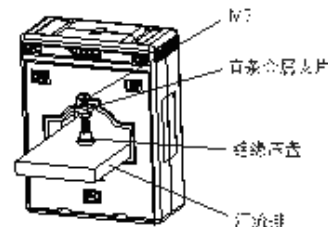


A. 直片固定

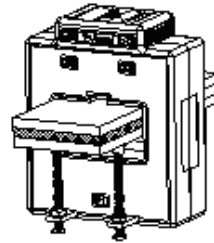


B. 弯片固定

C



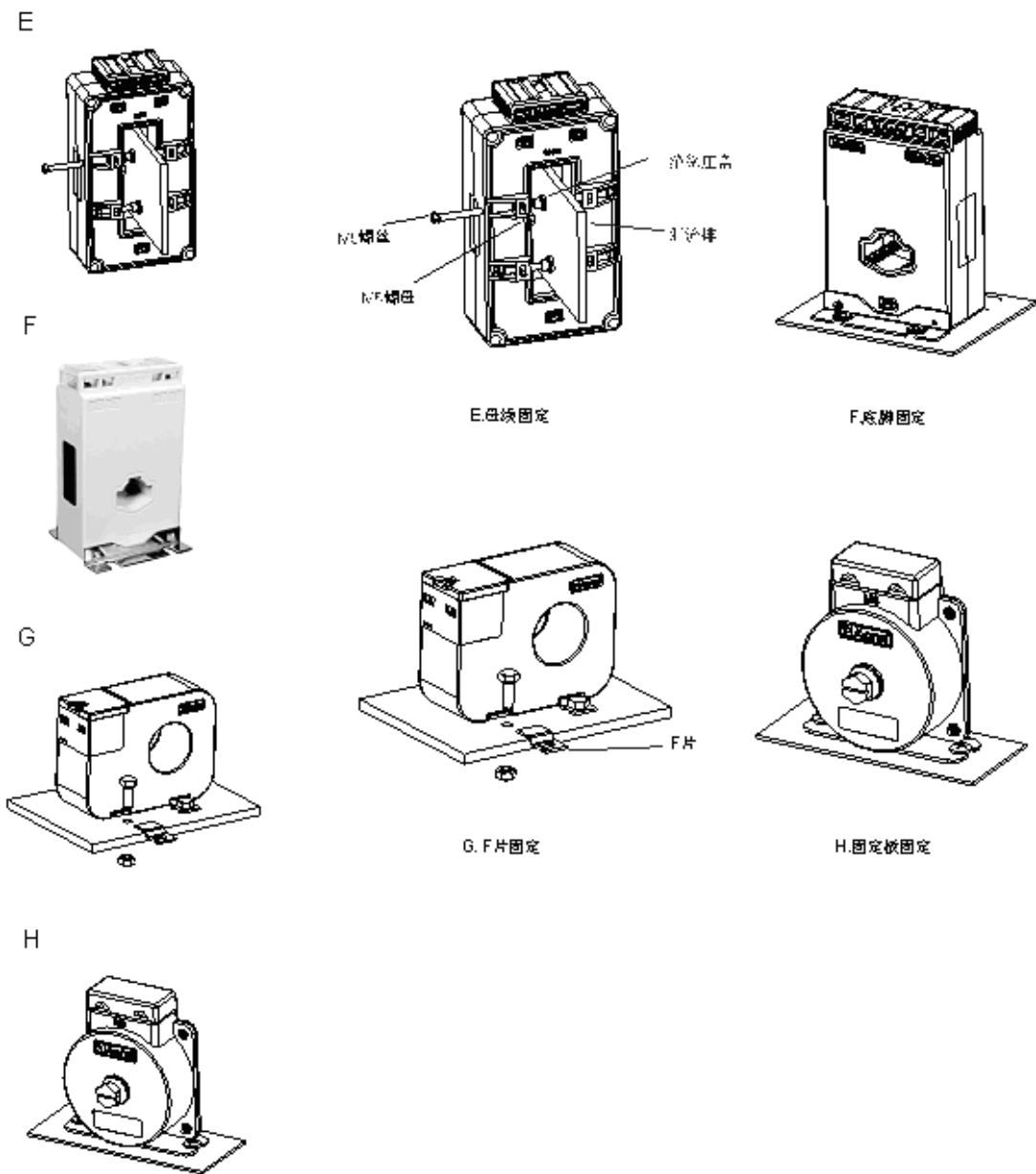
C. 直片保持固定



D. 弯片保持固定

D





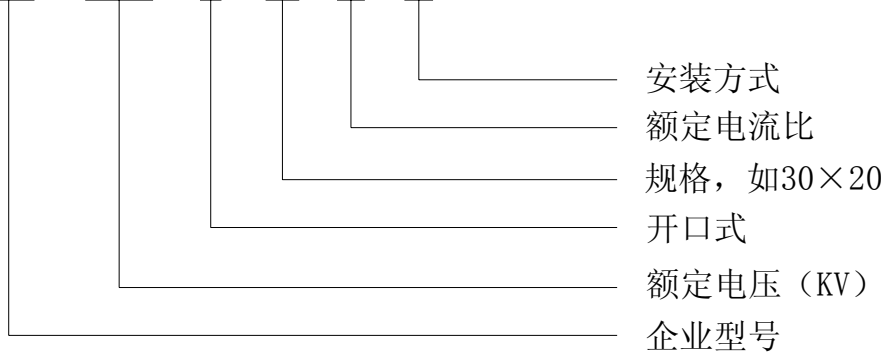
1.4.7.1 AKH-0.66/K 开口式电流互感器

- 产品特点

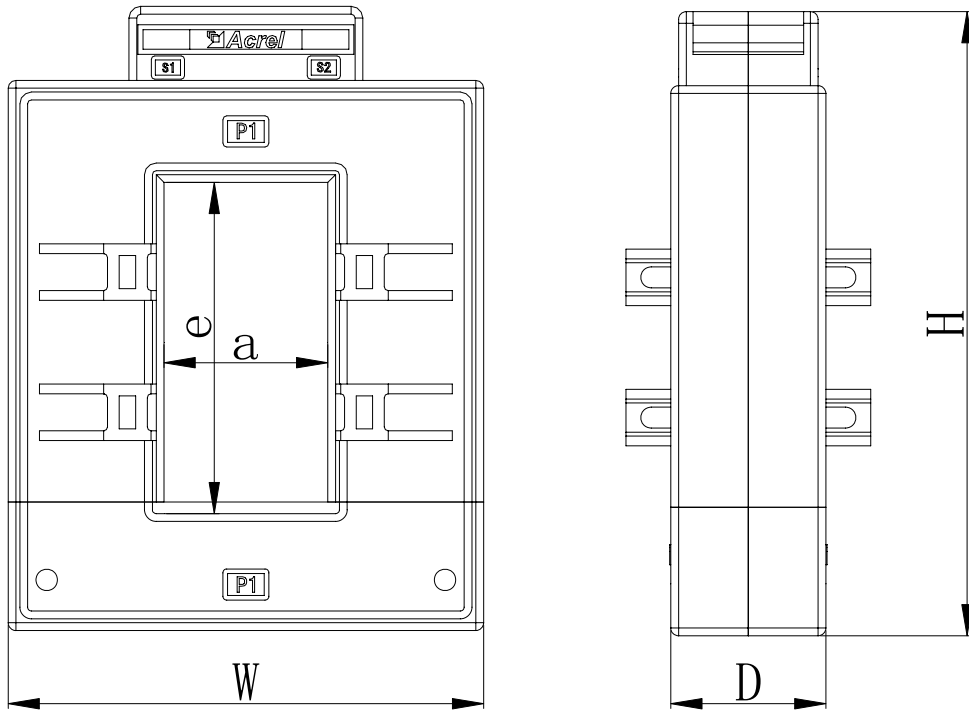
AKH-0.66K 系列开口式电流互感器主要应用于工业中城网、农网改造项目，安装方便，无须拆一次母线，亦可带电操作，不影响客户正常用电，为用户改造项目节省人力、物力、财力，提高效率。该系列电流互感器可与继电器保护、测量以及计量装置配套使用。

- 型号说明

AKH - 0.66 - K - □ - □ - □



● 规格尺寸



规格型式	外形尺寸			穿孔尺寸		备注	
	W	H	D	a	e	规格 (A)	质量 (kg)
K-30×20	90	114	40	22	32	100-400	0.8-0.9
K-60×40	114	140	36	42	62	250-2000	1.0-2.0
K-80×40	122	162	40	42	82	300-3000	1.2-2.4
K-80×50	114	159	36	52	82	250-1000	1.1-1.4
K-80×80	144	159	36	82	82	250-1000	1.3-1.5
K-120×80	144	199	36	82	122	500-1500	1.5-2.3
K-120×60	164	214	52	62	122	300-3000	1.6-3.0
K-100×40	144	194	52	42	102	1000-4000	1.6-3.2
K-130×40	144	224	52	42	132	1000-4000	1.6-3.6
K-140×60	164	234	52	62	142	1000-5000	1.7-3.7
K-160×80	184	254	52	82	162	1000-5000	2.8-3.7
K-200×80	184	294	52	82	202	1000-5000	3.5-4.5

● 规格参数对照表



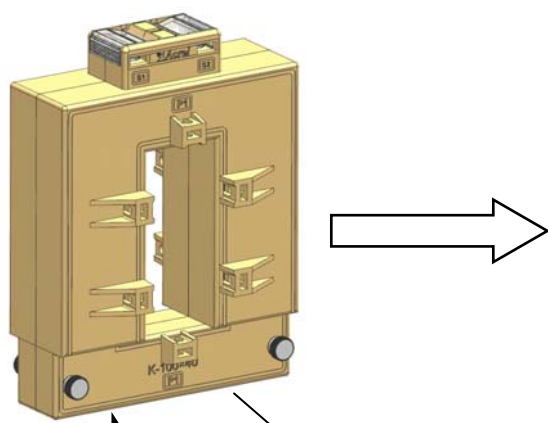
型号	额定电流比(A)	准确级	额定负荷(Ω)
K-30×20	20-30/1A	1.0	0.2
	40-80/1A		0.5
	100-150/1A		1.0
	200-300/1A	0.5	1.5
	400/5A		2.5
K-60×40	250-400/1A	1	1.5
	500-800/1A	0.5	2.5
	1000-1200/1A		5
	1500-2000/1A		10
K-80×40	300-400/1A	0.5	2.5
	500-800/1A		5.0
	1000-2000/1A		10
	2500-3000/1A	0.2	10
K-80×50	250-300/1A	1	1.5
	400/1A	0.5	
	500-800/1A		2.5
	1000/1A		5
K-80×80	250-300/1A	1	1.5
	400/1A	0.5	
	500-800/1A		2.5
	1000/1A		5
K-100×40	1000-2000/1A	0.5	10
	2500-3000/1A	0.2	
	4000-5000A/1A		
K-120×60	300-400/1A	0.5	2.5
	500-800/1A		5.0
	1000-2000/1A		10
	2500-3000/1A	0.2	10
K-120×80	500-800/1A	0.5	2.5
	1000-1200/1A		5
	1250-1500/1A		7.5
K-130×40	1000-2000/1A	0.5	10
	2500-3000/1A	0.2	
	4000/1A	0.2	
K-140×60	1000-2000/1A	0.5	10
	2500-3000/1A	0.2	
	4000-5000/1A		15
K-160×80	1000-2000/1A	0.5	10
	2500-3000/1A	0.2	
	4000-5000/1A		
K-200×80	1000-2000/1A	0.5	10
	2500-3000/1A	0.2	



型号	额定电流比(A)	准确级	额定负荷(Ω)
P-K-120×60	300-400/1A	5P10	2.5
	400/1A		2.5
	500/1A		3.75
	600-800/1A		5.0
	1000-1250/1A		7.5
	1500-1600/1A		10
	2000-3000/1A		15
P-K-160×80	500-800/1A		2.5
	1000-1500/1A		5.0
	2000/1A		10
	2500-3000/1A		15
	4000-5000/1A		20
P-K-200×80	500-800/1A		2.5
	1000-1500/1A		5.0
	2000/1A	10	
	2500-3000/1A	15	
	4000-5000/1A	20	

● 安装方法

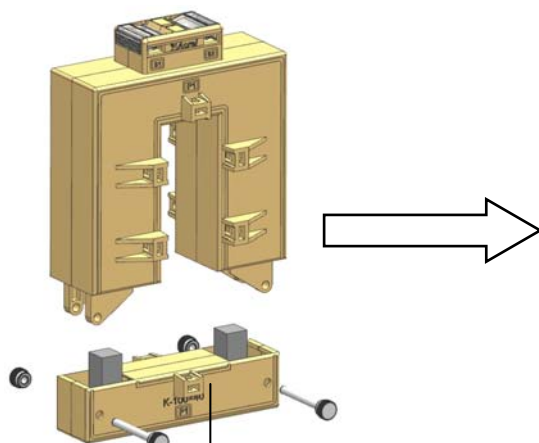
图 1



① 用力按箭头方向
摁住下半部

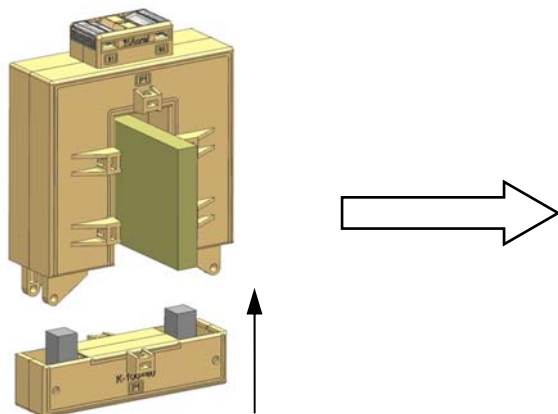
② 按箭头方向
将两个螺丝拧开
并拔出见“图 2”

图 2



③ 螺丝并拔出后
将下半部分按箭头
方向拉开

图 3



④ 装在铜排后将
下半部分按箭头方
向合上见“图 4”

图 4

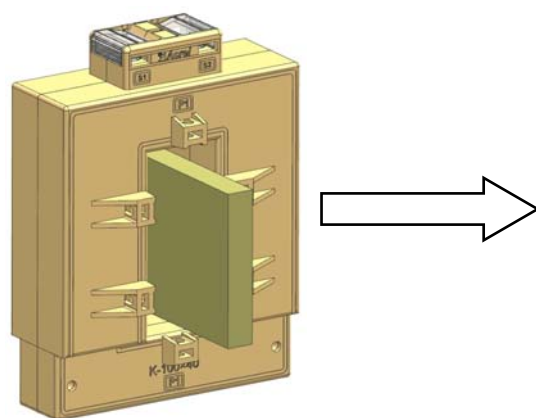
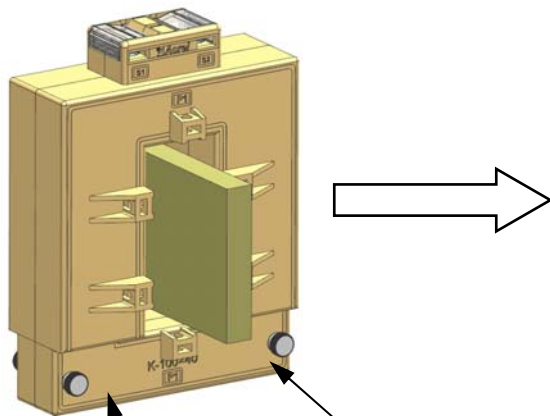


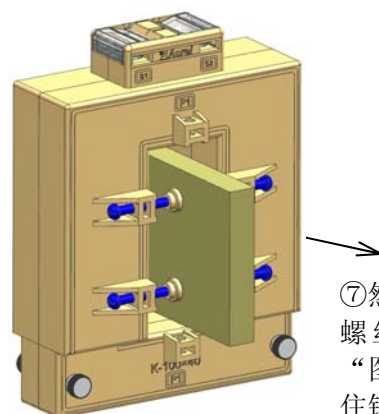
图 5



⑤ 用力按箭头
方向摁住

⑥ 用力摁住下半部再
按箭头方向将两个螺
丝塞入孔中并拧紧螺
帽见“图 6”

图 6



⑦ 然后再用 M5
螺丝及压盘按
“图 6” 安装压
住铜排。

注意事项:

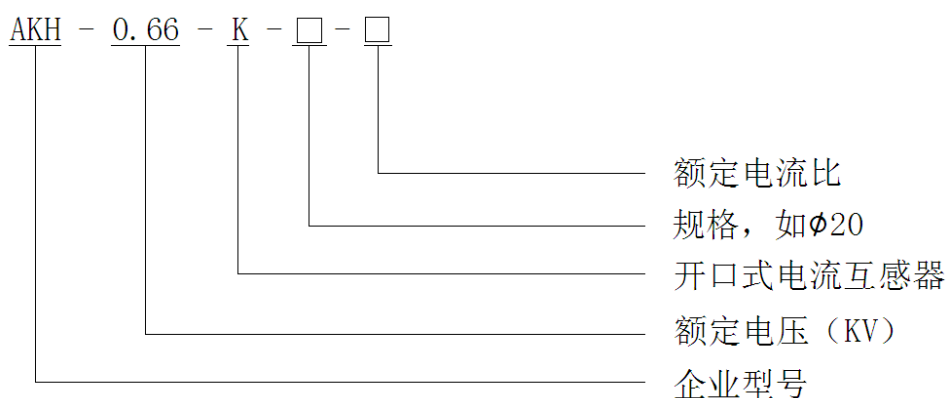
1. 开口 电流互感器安装前必须将其二次与电表（或其他测量装置）接好，确保互感器二次没有开路；
2. 将所有接好二次线的开口电流互感器放置现场，等待安装；
3. 若现场一次母线为电缆，可进行带电安装；若一次母线为铜排，则带电操作对操作者要求熟练程度比较高，且要求做好绝缘防护措施；
4. 安装互感器时，铁芯切面处不得有杂质、灰尘等异物落入，以免影响互感器性能。

1. 4. 7. 2 AKH-0. 66K- Φ 20 开口电流互感器

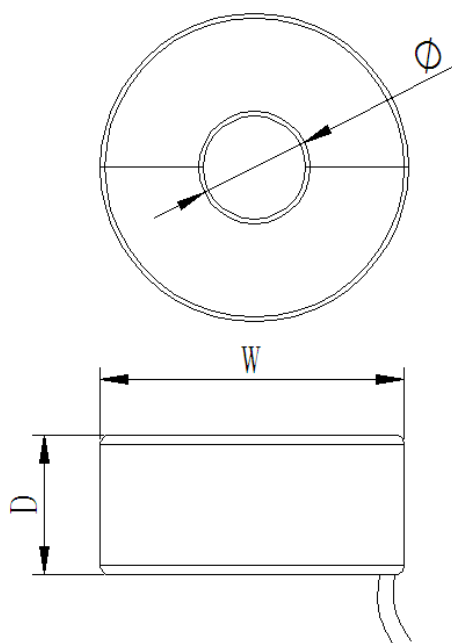
- 产品特点

专利产品，外形美观，接线方便。上盖材料选用透明聚碳酸酯，能清楚看到二次引线接线情况。

- 型号说明



- 规格尺寸



规格 \ 尺寸	外形尺寸(mm)		穿孔尺寸(mm)
	W	D	Φ
K- Φ 10	32	15	12
K- Φ 20	61	20	23

- 规格参数对照表



规格	额定电 流比	准确级			穿心 匝数	电缆最大 外径(mm)
		0.2级	0.5级	1级		
K-Φ10	50A/20mA			√	1	Φ10
K-Φ20	100A/20mA			√		Φ20

1.4.8 AKH-0.66 浇注式电流互感器

1.4.8.1 LQZJ4-0.66 (AKH-0.66/Q) 型计量用电流互感器

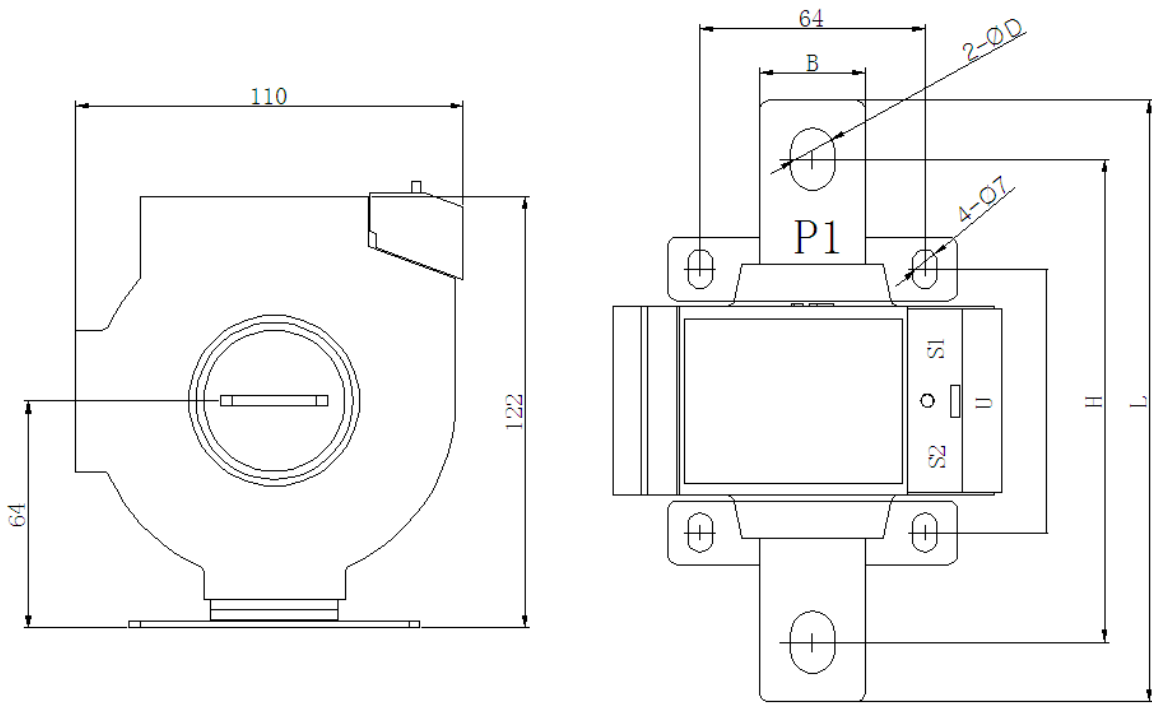
- 产品特点

该产品主要用于供电局计量，与供电局收费电表配合使用，产品一次接线采用直接式，二次电流信号及一次电压信号接线用透明接线罩罩好后铅封，以防止窃电。

- 型号说明



● 规格尺寸



尺寸	L	H	B	D
规格				
5-300A/5A	170	140	30	13
400-800A/5	215	175	40	16.5
1000-1500A/5	280	240	50	16.5

● 规格参数对照表

规格型号	额定一次电流 (A)	额定二次电流比 (A)	准确级及相应额定负荷 (VA)			短时热稳定电流 (kA)	短时动稳定电流 (kA)
			0.2S 级	0.5S 级	0.2 级		
LQZJ4-0.66/30	30-300	5、1	10			50	100
LQZJ4/0.66/40	400-800						
LQZJ4-0.66/50	1000-1500						

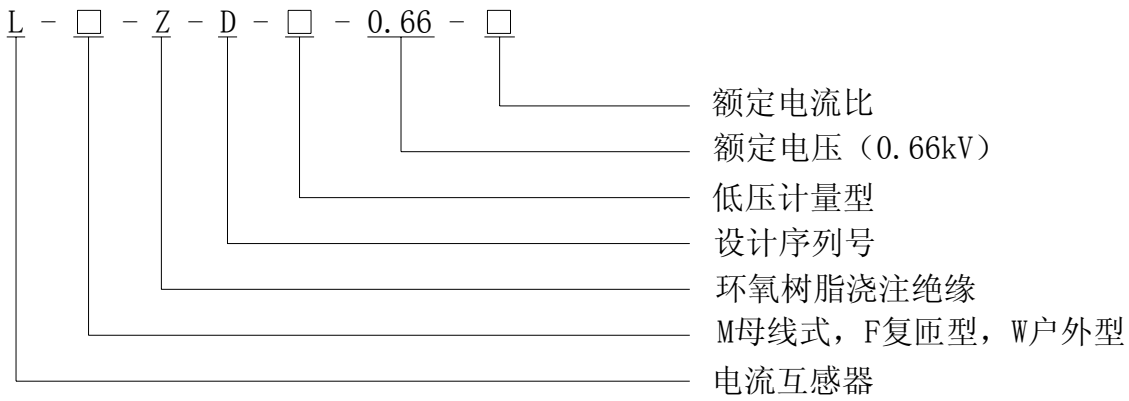
1.4.8.2 LMZD-0.66 (AKH-0.66ZD) 系列计量型电流互感器

● 产品特点

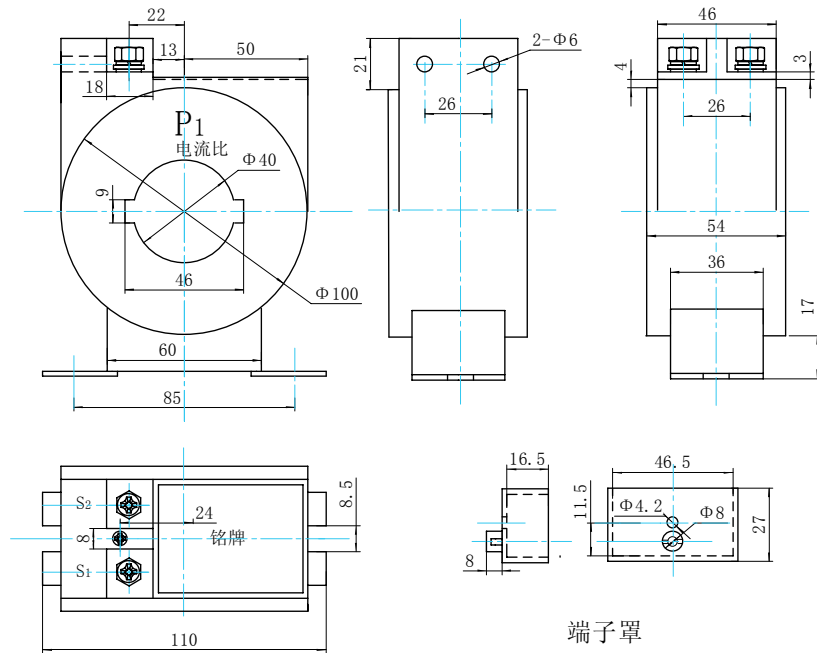
该产品用于供电系统计量用，与供电系统收费电能表配合使用，产品采用环氧浇注绝缘，二次接线端子采用透明接线罩罩好后铅封，以防止窃电，产品准确级为 0.2S 和 0.5S，产品性能完全满足国家电网公司企业标准 Q/GDW572-2010 要求。



● 型号说明



● LFZ1-0.66 规格尺寸

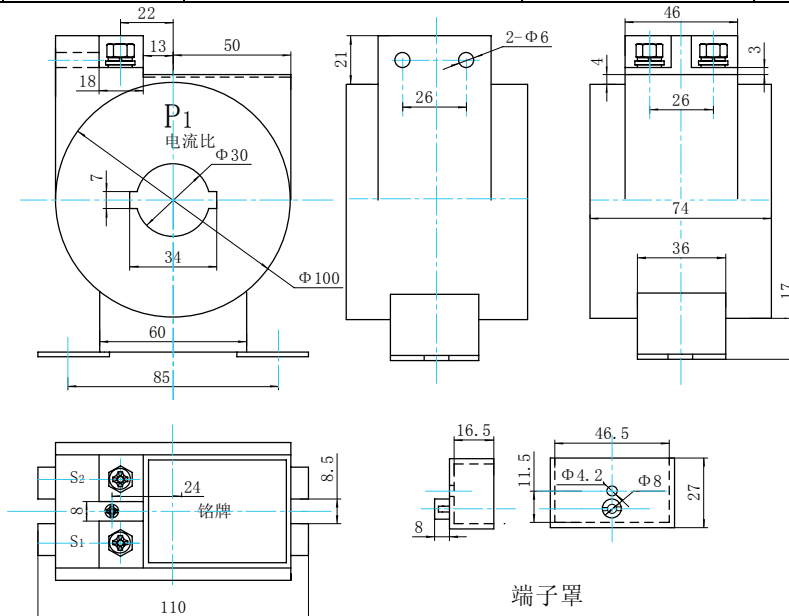


● LFZ1 参数对照表



额定一次电流 (A)	额定二次电 流比(A)	准确级及相应额定负荷(VA)		短时热稳定电流 (kA)	短时动稳定电流 (kA)
		0.2S级	0.5S级		
10、15、20、25 30、40、50、60	5、1	10		50倍 额定一次电流	100倍 额定一次电流

● LMZ1-0.66 规格尺寸

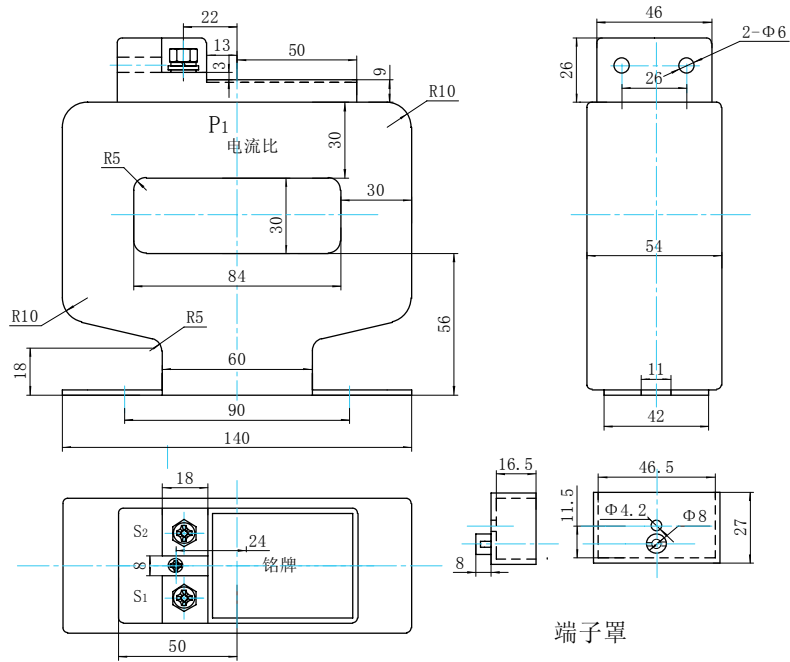


● LMZ1 参数对照表



规格	额定电 流比 (A)	准确级及相应额定负荷 (VA)		穿心 匝数	母排规格/ 根数	电缆最大 外径 (mm)
		0.2S 级	0.5S 级			
LMZ1	75-200	5		1	30×6/1	Φ30

● LMZ2-0.66 规格尺寸

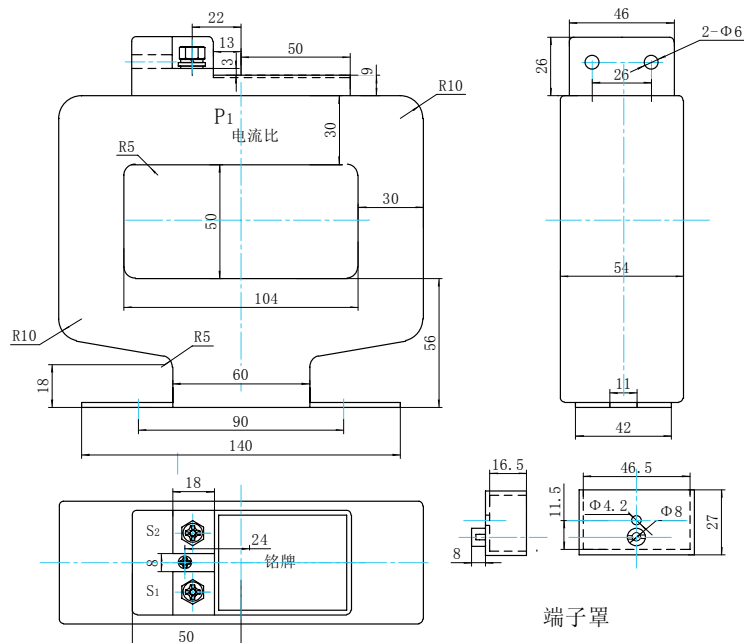


● LMZ2 参数对照表



规格	额定电 流比 (A)	准确级及相应额定负荷 (VA)		穿心 匝数	母排规格/ 根数	电缆最大 外径 (mm)
		0.2S 级	0.5S 级			
LMZ2	200-600	10		1	40×8/1	Φ40

● LMZ3-0.66 规格尺寸



- LMZ3 参数对照表



规格	额定电 流比(A)	准确级及相应额定负荷 (VA)		穿心 匝数	母排规格/根数
		0.2S级	0.5S级		
LMZ3	600-800	10		1	80×10/1-2

- LMZ4-0.66 规格尺寸

- LMZ4 参数对照表



规格	额定电 流比(A)	准确级及相应额定负荷 (VA)		穿心 匝数	母排规格/根数
		0.2S级	0.5S级		
LMZ4	800-1500	10		1	100×10/1-3

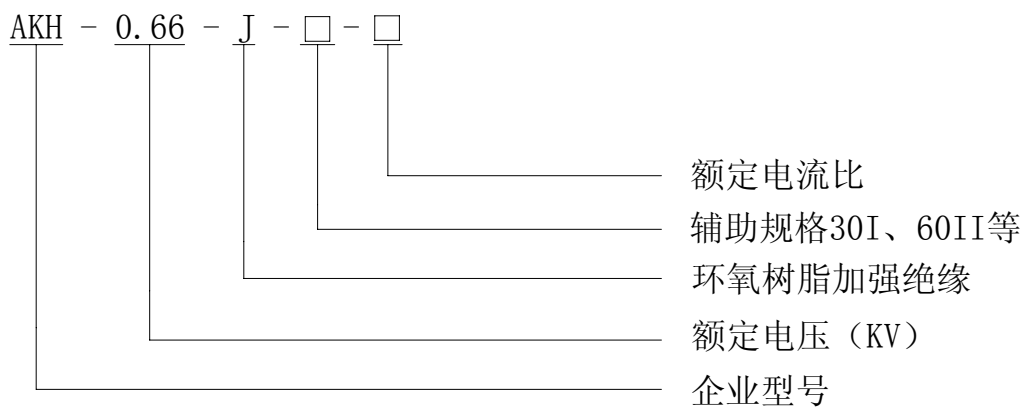
1.4.8.3 AKH-0.66/J 系列计量型电流互感器

- 产品特点

该系列产品用于低压配电系统测量、计量用，与测量仪器仪表和其他测控装置配套使用，产品采用环氧浇注绝缘，二次接线端子采用透明接线罩罩好后铅封，以防止窃电，产品准确级为最高可达 0.2S，产品等效于 LMZ-0.5 和 LMZJ-0.66，性能完全满足国家标准 GB1206-2006 等效 IEC60044-1: 2003 要求。



● 型号说明



● 规格尺寸

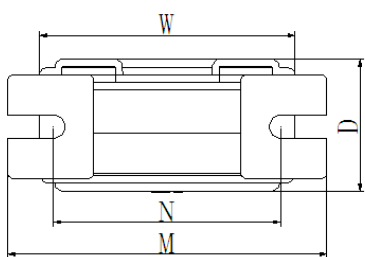
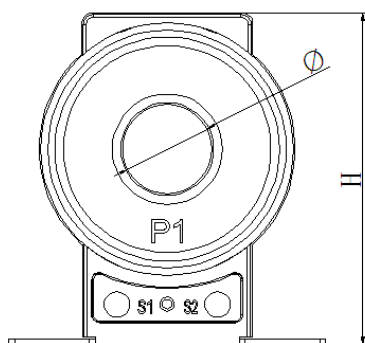


图 1

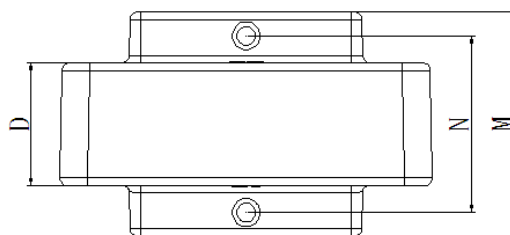
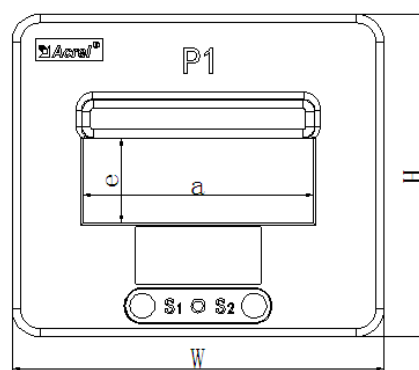









图 2

规格型式	外形尺寸 (mm)			穿孔尺寸 (mm)			安装尺寸 (mm)		公差	图形
	W	H	D	Φ	a	e	M	N		
J-30I	88	115	46	31	/	/	111	79	±1	图 1
J-40I	105	137	46	41	/	/	111	79		
J-60II	101	120	45	/	63	22	67	85		
J-80II	132	114	45	/	82	30	64	80		图 2
J-100II	152	126	46	/	102	26	66	82		
J-120II	184	134	46	/	120	31	70	89		

● 规格参数对照表

规格	额定电 流比 (A)	准确级及相应额定负荷 (VA)			穿心 匝数	母排规格/ 根数	电缆最大 外径 (mm)	安装 方式
		0.2	0.5	1.0				
  J-30I	15/5 (1)			1.5	8	/	Φ 30	F
	20/5 (1)			1.5	5			
	25-30/5 (1)			1.5	4			
	40/5 (1)			1.5	4			
	50-75/5 (1)			1.5	2			
	100/5 (1)			1.5	1			
	150/5 (1)			2.5	1	30×10/1		
	200-250/5 (1)		2.5		1			
	300-450/5 (1)		5		1			
	500-600/5 (1)		10		1			
 J-40I	200-250/5 (1)		2.5		1	40×10/1	Φ 40	F
	300-450/5 (1)		5		1			
	500-800/5 (1)		10		1			
	1000-1250/5 (1)	10			1			
	1500/5 (1)	20			1			
 J-60II	200-250/5 (1)		2.5		1	60× 10/1-2	/	E
	300-450/5 (1)		5		1			
	500-800/5 (1)		10		1			
	1000-1250/5 (1)	10			1			
	1500-2000/5 (1)	20			1			
 J-80II	200-250/5 (1)		2.5		1	80× 10/1-2	/	E
	300-450/5 (1)		5		1			
	500-800/5 (1)		10		1			
	1000-1250/5 (1)	10			1			
	1500-2000/5 (1)	20			1			
	2500-3000/5 (1)	30			1			
 J-100II	200-250/5 (1)		2.5		1	100× 10/1-2	/	E
	300-450/5 (1)		5		1			
	500-800/5 (1)		10		1			
	1000-1250/5 (1)	10			1			
	1500-2000/5 (1)	20			1			
	2500-4000/5 (1)	30			1			
 J-120II	200-250/5 (1)		2.5		1	120× 10/1-2	/	E
	300-450/5 (1)		5		1			
	500-800/5 (1)		10		1			
	1000-1250/5 (1)	10			1			
	1500-2000/5 (1)	20			1			
	2500-5000/5 (1)	30			1			

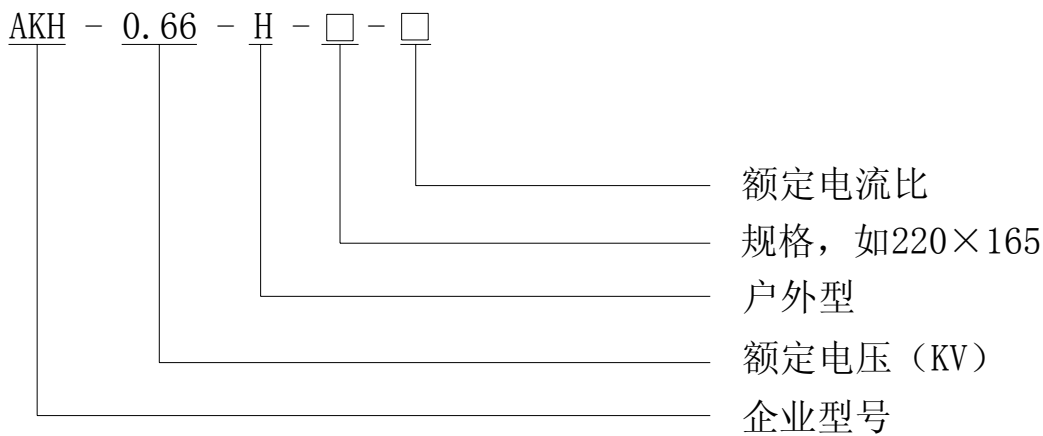
1.4.8.4

AKH-0.66/H 系列电流互感器

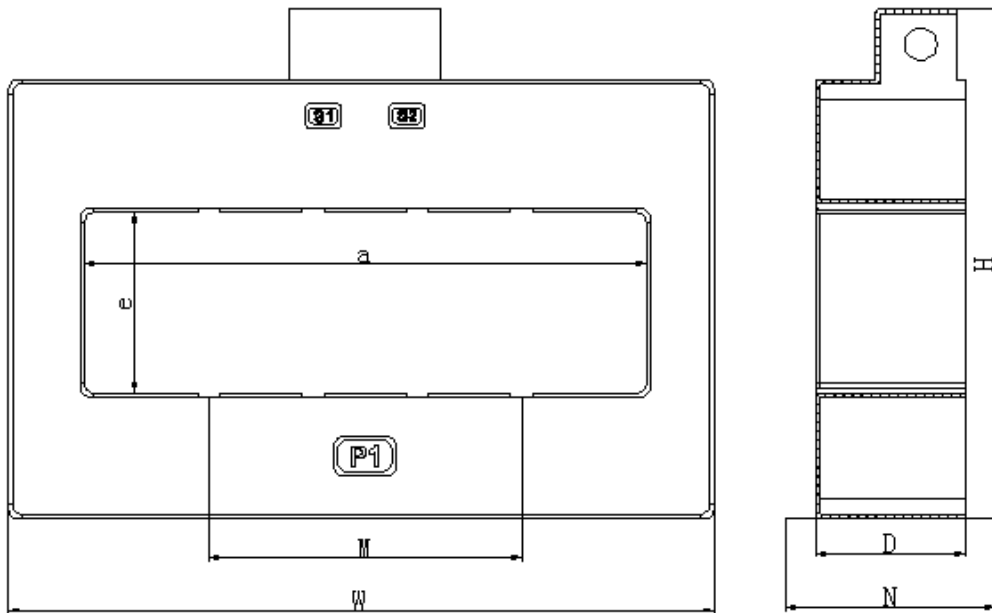
- 产品特点

客户定制产品，外形美观，接线方便。容量大，防护等级为 IP65，适用于变压器低压测量，测量等可达 0.2S, 保护等级可达 10P20，能够有效的对电动机进行短路或过载保护。方形孔型，可穿越铜牌，一般配继电器保护使用，可与我公司的 ARD3T 电动机保护器单元、ALP 线路保护配套使用，也可以与 ABB 的 SPAJ140C 继电器配合使用。

- 型号说明



- 规格尺寸



规格型式 \ 尺寸	外形尺寸 (mm)			穿孔尺寸 (mm)		安装尺寸		公差
	W	H	D	a	e	M	N	
220×165	233	387	80	165	220	75	110	±1
280×90	350	255	75	280	90	156	110	

- 规格参数对照表



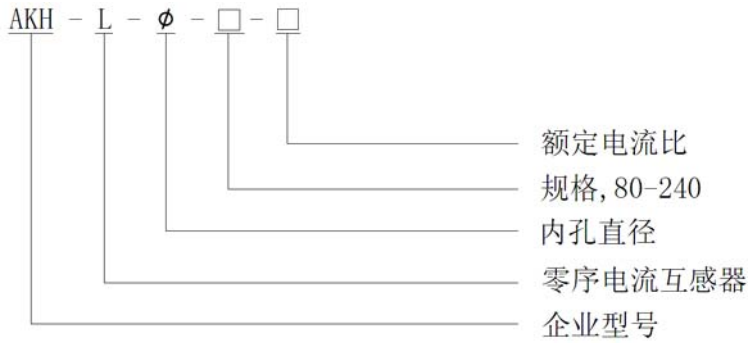
规格	额定电 流比	准确级及相应额定负荷 (VA)		穿心 匝数	母排规格 /根数	安装 方式
		10P15	10P20			
H-220×165	6000-20000A/5A	30	15	1	2×100×10/6-10	A
H-280×90	6000-20000A/5A	30	15	1	2×125×10/6-10	A

1.4.9.1 AKH-L 零序电流互感器

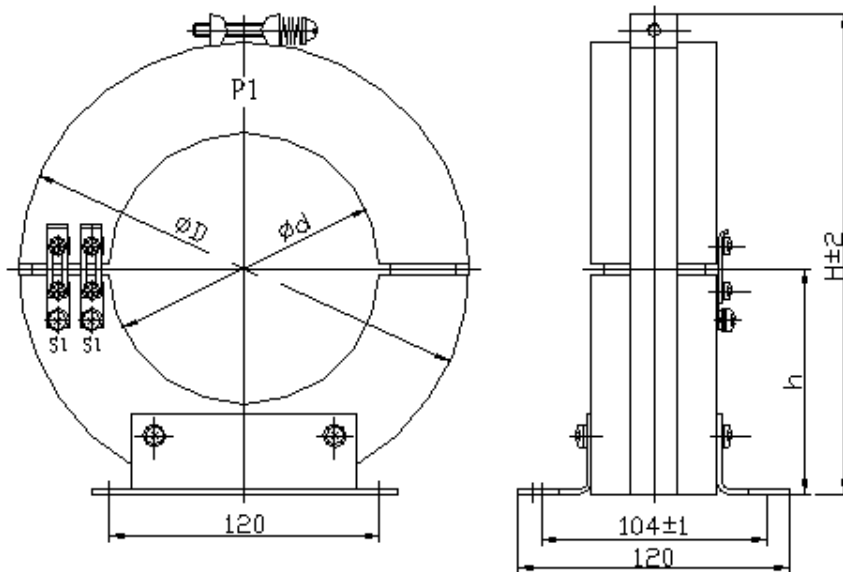
- 产品特点

本系列零序电流互感器适用于户内、额定频率 50Hz 或 60Hz、额定电压 35kV 及以下的小接地电流系统中供三相电缆接地保护用，也可与继电器配套使用，本型电流互感器为开口式，环氧树脂浇注结构，安装时可将互感器分为两半，装好电缆合并为一体，安装极为方便。

- 型号说明



- 外形尺寸



型号	Φd	ΦD	h	H
AKH-L- $\Phi 80$	80	160	82.5	175
AKH-L- $\Phi 100$	100	180	92.5	195
AKH-L- $\Phi 120$	120	200	102.5	215
AKH-L- $\Phi 140$	140	220	120.5	235
AKH-L- $\Phi 150$	150	230	117.5	245
AKH-L- $\Phi 160$	160	240	122.5	255
AKH-L- $\Phi 180$	180	260	132.5	275
AKH-L- $\Phi 200$	200	280	152.5	295
AKH-L- $\Phi 240$	240	320	162.5	335

● 技术参数

1、本系列零序电流互感器一次主绝缘由电缆保证，产品仅考核二次绕组的绝缘性能，二次绕组对地能承受 3 kV 工频耐压。

2、额定电流比、准确级、额定输出见下表。

额定电流比(A)	准确级	额定输出(VA)
60-75/1	10P10	1
100/1		1.5
150/1		2.5
200/1		3.75
300/1~600/1		5
150-200/5		2.5
300-400/5		5
500/5		7.5
600/5		10



3、与继电器配套使用时，本型互感器的一次零序电流满足下表的要求：

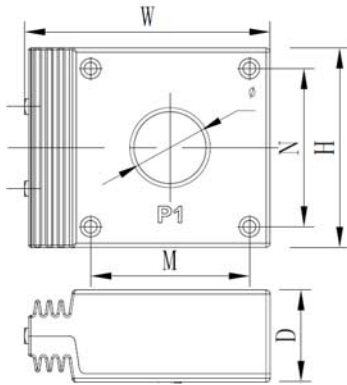
继电器型号	继电器线圈连接方式	继电器刻度值	一次零序电流(A)	额定电流比(A)
DD-11/60	串联	15×1~30×1	2~5	60/1
	并联	15×2~30×2		
DD-1/60	串联	15×1~30×1	2~6	
	并联	15×2~30×2		

1.4.9.2 AKH-3.3/P- Φ 型中压电动机保护专用电流互感器

- 产品特点

AKH-3.3P- ϕ 35 3.3kV 保护用电流互感器外壳采用 PPS 材料，耐热 200℃ 以上，并采用环氧树脂浇注，具有很强的耐热性和机械性能。该互感器可过载 10 倍，专用于煤矿，与煤矿专用电动机保护装置配套使用。

- 规格尺寸

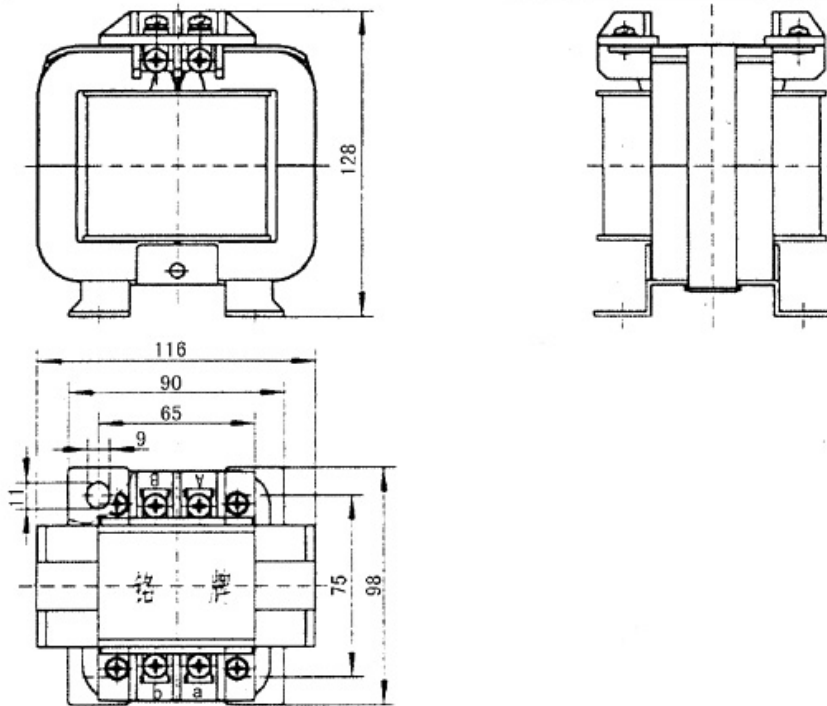


规格	外形尺寸(mm)			穿孔尺寸(mm)			安装尺寸(mm)	
	W	H	D	a	e	Φ	M	N
P- ϕ 35	119	97	45	/	/	35	77	77

规格	额定电流比(A)	准确级	额定负荷(VA)	过载倍数	安装方式
P- ϕ 35	800/0.1	0.5	5	10	F

1.4.9.3 JDG4-0.5 电压互感器

- 外形尺寸



● 技术参数



型号	额定电压比 V	额定频率 Hz	准确级及额定输出 VA			极限输出 VA	额定绝缘 kV
			0.5 级	1 级	3 级		
JDG ₄ -0.5 JDG ₄ -0.5CY	220/100 380/100 500/100	50-60	15	25	60	120	3
	660/100 1140/100			5	15	60	6

注:

- A, B (N) 为一次输入, a, b (n) 为二次输出,
- 额定输出及其相应的准确级仅符合其中一项