

032



ASD 开关柜综合测控装置

安装使用说明书 V3.0

安科瑞电气股份有限公司

申 明

版权所有，未经本公司之书面许可，此手册中任何段落，章节内容均不得被摘抄、拷贝或以任何形式复制、传播，否则一切后果由违者自负。

本公司保留一切法律权利。

本公司保留对本手册所描述之产品规格进行修改的权利，恕不另行通知。
订货前，请垂询当地代理商以获悉本产品的最新规格。

目 录

1 安装使用指南.....	1
1.1 产品概述.....	1
1.2 型号说明.....	1
1.3 产品型号及功能.....	2
1.4 技术指标.....	3
1.5 产品安装.....	3
1.5.1 安装方法.....	4
1.5.2 开孔尺寸（单位：毫米）.....	5
1.5.3 温湿度传感器、无线温度收发器的安装.....	5
1.5.4 无线温度传感器的安装.....	5
1.6 接线方法.....	6
1.6.1 接线端子.....	6
1.6.2 典型接线图.....	7
2 产品操作指南.....	8
2.1 显示介绍(ASD300).....	8
2.2 操作介绍.....	8
2.2.1 装置上电.....	8
2.2.2 动态模拟图.....	9
2.2.3 高压带电显示及闭锁.....	9
2.2.4 报警继电器输出.....	9
2.2.5 自动温湿度控制.....	9
2.2.6 无线测温（ASD300/ASD320 可选功能）.....	10
2.2.7 智能语音防误提示（ASD200、ASD300、ASD320）.....	10
2.2.8 柜内照明功能（ASD200）.....	11
2.2.9 人体感应(ASD300、ASD320).....	11
2.2.10 电力参数测量(ASD300).....	11
2.3 ASD300 编程设置.....	11
2.4 ASD200 编程设置.....	12
3 通讯指南.....	13
3.1 通讯格式详解.....	13
3.1.1 读取数据（功能码 03H/04H）.....	13
3.1.2 预置单个寄存器（功能码 06H）.....	13
3.1.3 预置多个寄存器（功能码 10H）.....	14
3.2 参量地址表.....	14
4 常见故障的诊断分析与排除方法.....	18
4.1 辅助电源故障.....	18
4.2 环境温湿度显示故障.....	18
4.3 告警继电器动作故障.....	18
4.4 一次模拟状态指示灯故障.....	18
4.5 通信故障.....	18
4.6 节点温度值显示故障.....	18

附A LW42 凸轮开关安装说明.....	19
附B 储能开关安装说明.....	21

1 安装使用指南

1.1 产品概述

ASD 系列开关柜综合测控装置用于 3~35kV 户内开关柜，适用于中置柜、手车柜、固定柜、环网柜等多种开关柜。具有一次回路模拟图及开关状态指示，高压带电显示，自动温湿度控制，无线测温，人体感应自动照明，语音提示，电参数测量及 RS485 通讯接口等众多功能，集操作、显示于一体。产品按功能分为 ASD100、ASD200、ASD300、ASD320 四种型号。

1.2 型号说明

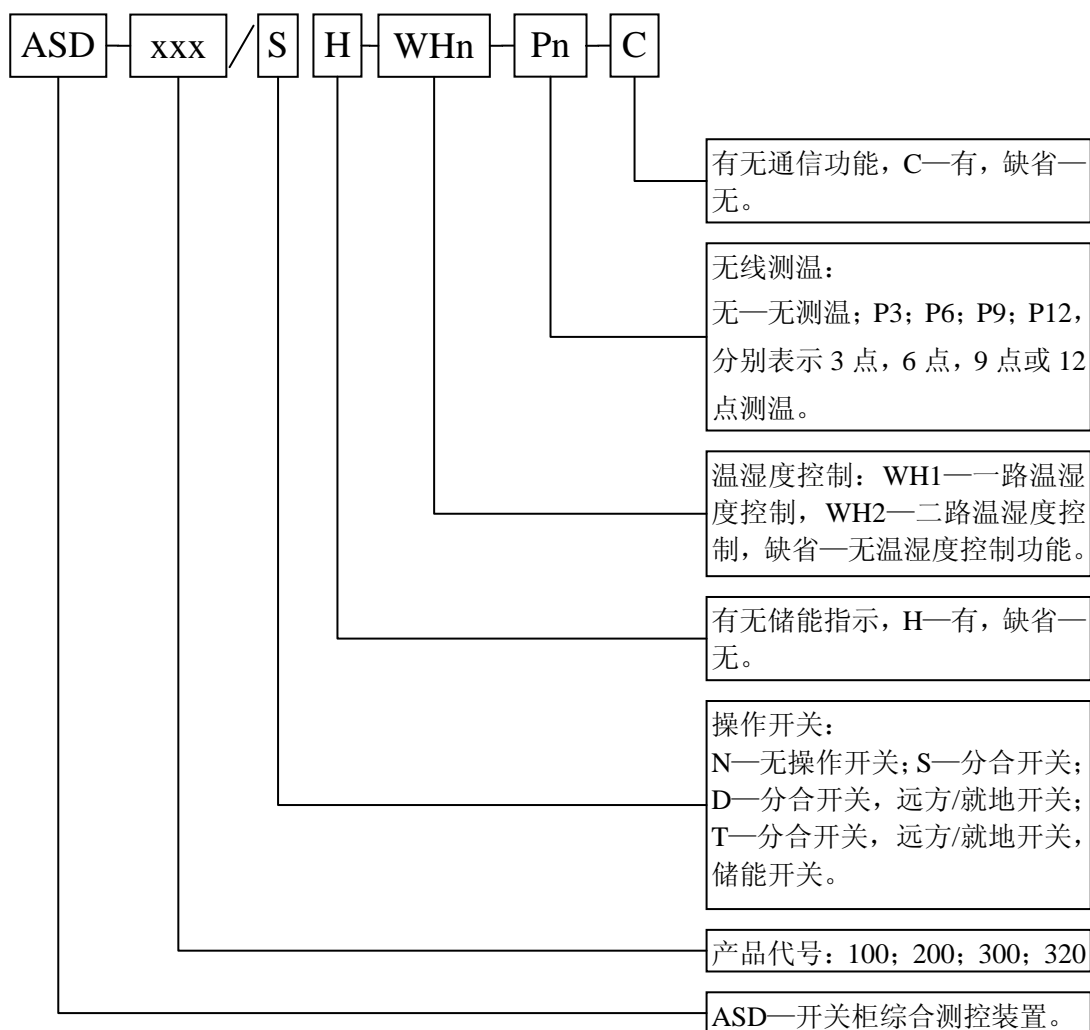


图 1.1 ASD 系列产品命名规则

1.3 产品型号及功能

表 1 ASD 系列产品型号及功能

型号 功能项	ASD100	ASD200	ASD300	ASD320
产品图片				
开孔尺寸	112mm×172mm	220mm×165mm		
一次模拟图	标配			
带电显示	标配			
温湿度控制	标配 1 路, 线长 4 米			
语音提示	无	标配		
人体感应探头	无	无	标配	
操作旋钮	无	可选		
无线测温	无	无	可选	
主回路电力参数 测量及显示	无	无	标配	无
RS485 通讯接口	无	标配		

1.4 技术指标

表 2 ASD 系列技术指标

项目		指标			
		ASD100	ASD200	ASD300	ASD320
额定输入	接线方式	—	—	3P3L 或 3P4L	—
	电压	—	—	100V	—
	电流	—	—	5A	—
	频率	—	—	50Hz	—
准确度	电流、电压	—	—	0.5 级	—
	有功功率 无功功率	—	—	1 级	—
	电能	—	—	1 级	—
	温度	±2℃	±1℃		
	相对湿度	±10%	±5%		
装置工作电源		AC 85~265V, DC 100~300V			
功耗	辅助电源	≤5VA	≤6VA	≤8VA	
	电压输入	—	—	≤0.5VA	—
	电流输入	—	—	≤1VA	—
通讯	协议	—	MODBUS-RTU		
	波特率 (bps)	—	2400、4800、9600、19200		
无线测温	测温范围	—		0℃~120℃	
	电池寿命	—		≥5 年	
环境要求	工作温度	-10℃~55℃			
	相对湿度	≤95%			
平均无故障工作时间		≥50000 小时			

1.5 产品安装

ASD 系列开关柜综合测控装置采用面板嵌入式安装，首先柜体盘面上制作规定尺寸的长方形槽孔，装置取下支架后嵌入槽孔，再用支架固定即可。

1.5.1 安装方法

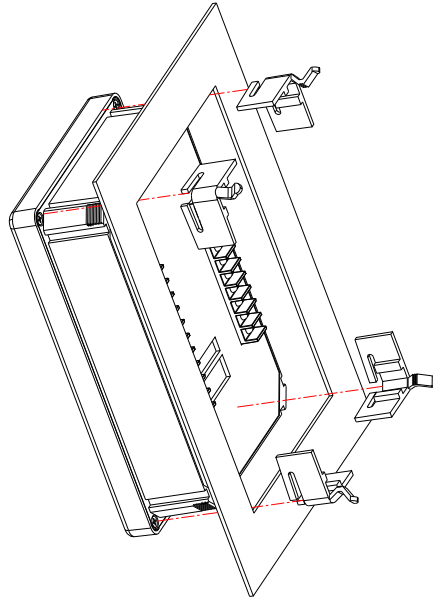


图 1.2 ASD100 安装方法

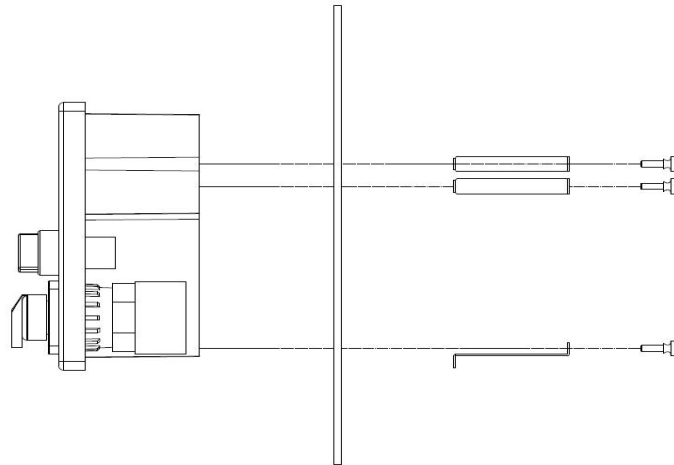


图 1.3 ASD200、ASD300、ASD320 安装方法

1.5.2 开孔尺寸（单位：毫米）

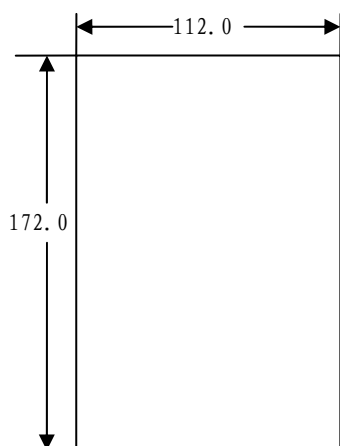


图 1.4 ASD100 开孔尺寸图

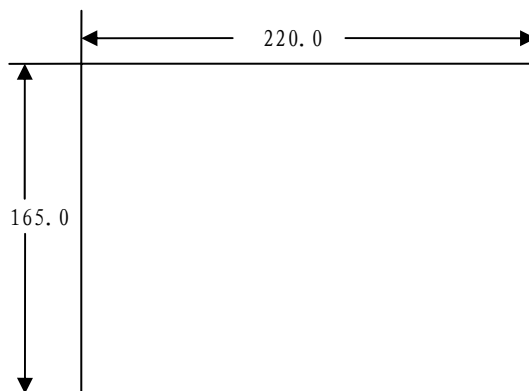


图 1.5 ASD200、ASD300、ASD320 开孔尺寸

1.5.3 温湿度传感器、无线温度收发器的安装

与 ASD 系列产品配套使用的温湿度传感器和无线测温接收器，可以采用导轨（DIN35mm）安装方式，也可以使用螺栓固定方式，如图 1.6 所示。

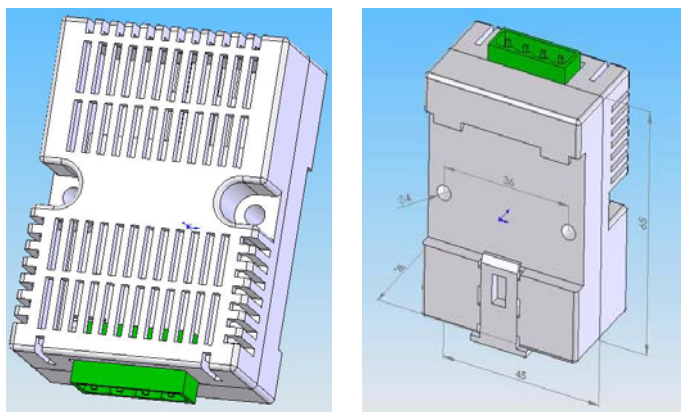


图 1.6 温湿度传感器和无线温度收发器安装方式

1.5.4 无线温度传感器的安装

无线温度传感器有表带固定和螺栓固定两种方式。表带式适用于手车式动触头的安装；螺栓式适用于母排搭接处，电缆与母排搭接处，隔离刀闸搭接处等用螺栓固定的电气搭接点的安装。

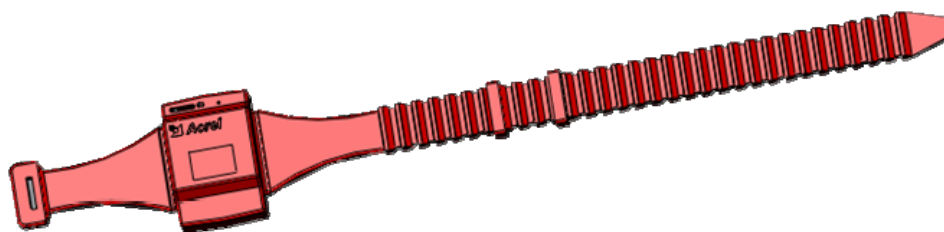


图 1.7 表带式无线温度传感器

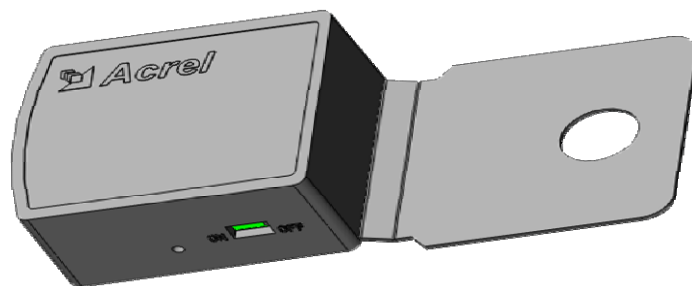


图 1.8 螺栓式无线温度传感器

1.6 接线方法

1.6.1 接线端子

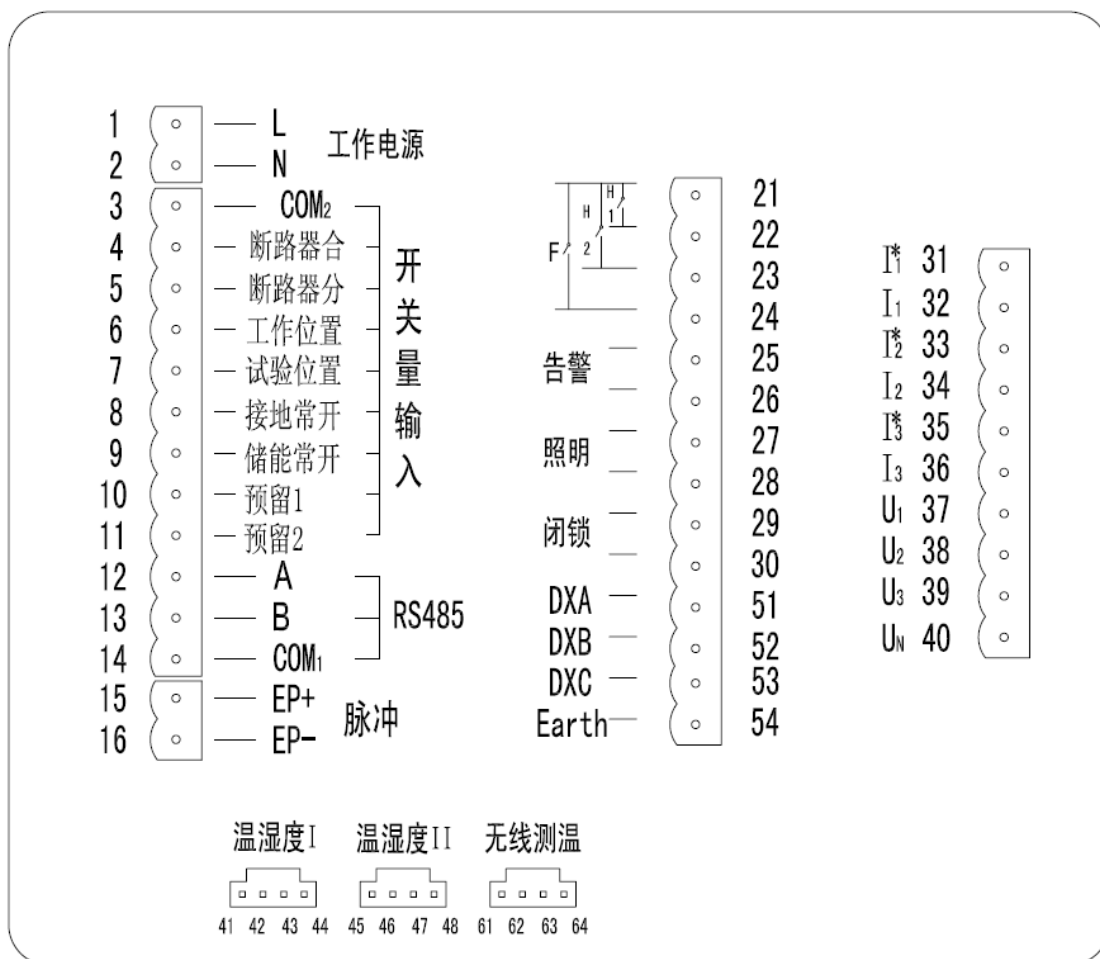


图 1.9 ASD 系列背面端子图

注：1、此图与实物图不对应；

2、此图在 ASD 系列产品实物上没有的端子号表示产品没有此功能。

1.6.2 典型接线图

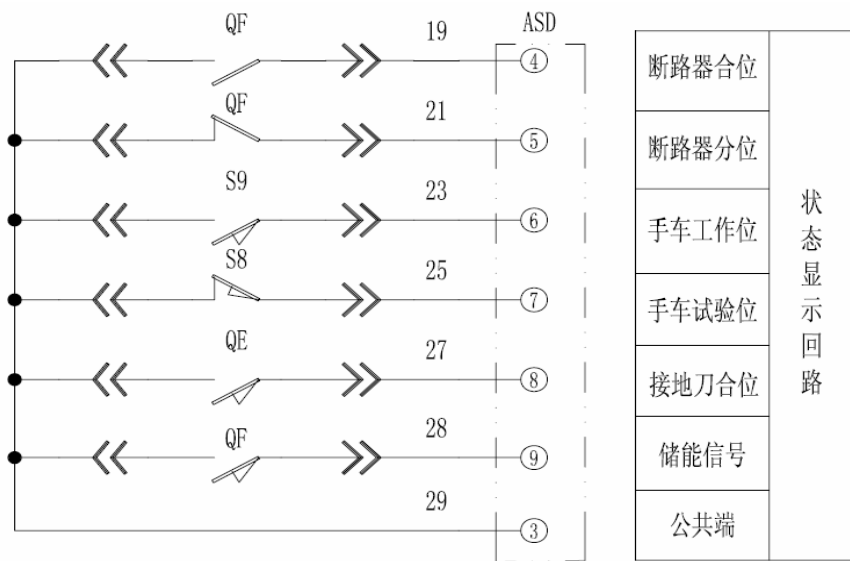


图 1.10 ASD 开关量输入回路典型接线图

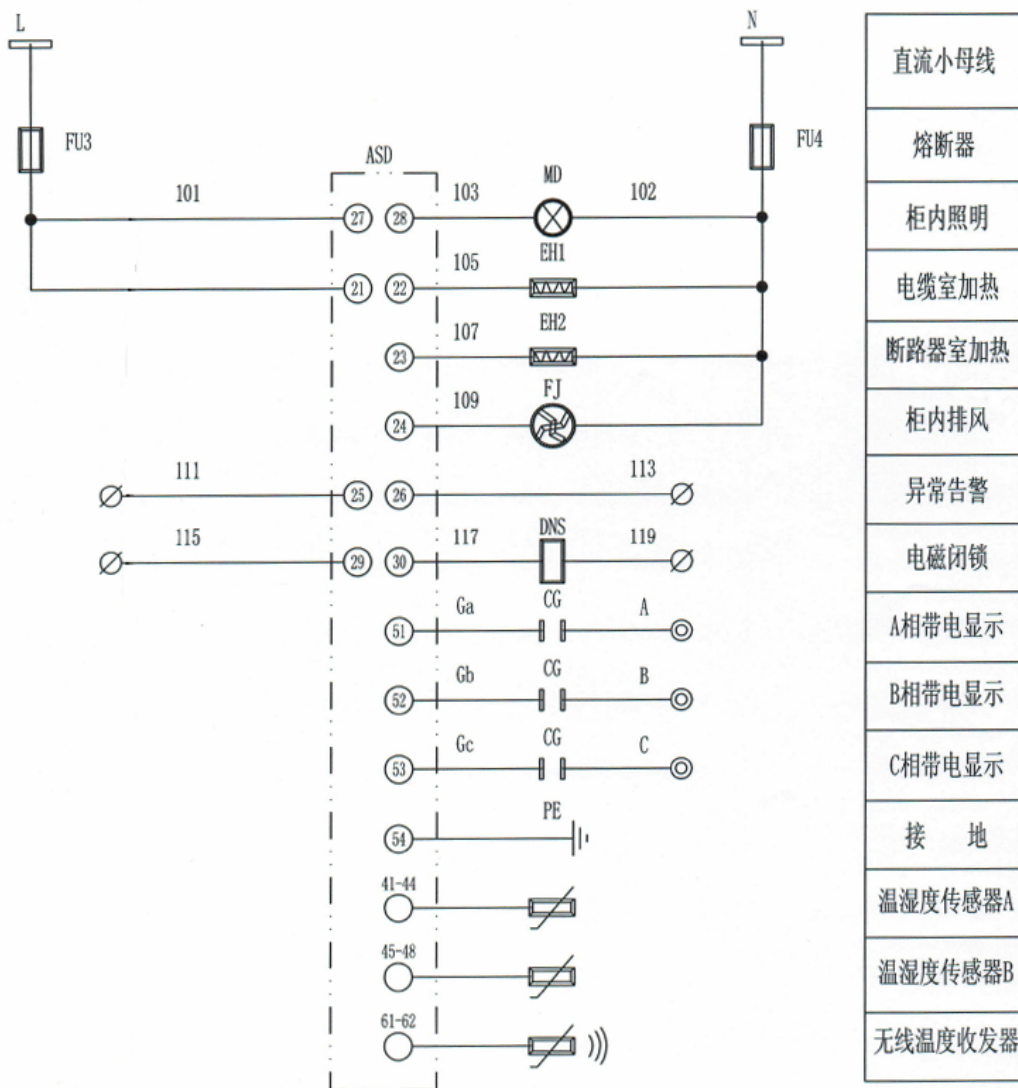


图 1.11 ASD 开关量输出、高压带电显示回路及传感器接线图

2 产品操作指南

本操作说明主要针对 ASD300 型开关柜综合测控装置，通用功能的描述同样适用于 ASD320、ASD200 和 ASD100 型产品。

2.1 显示介绍 (ASD300)

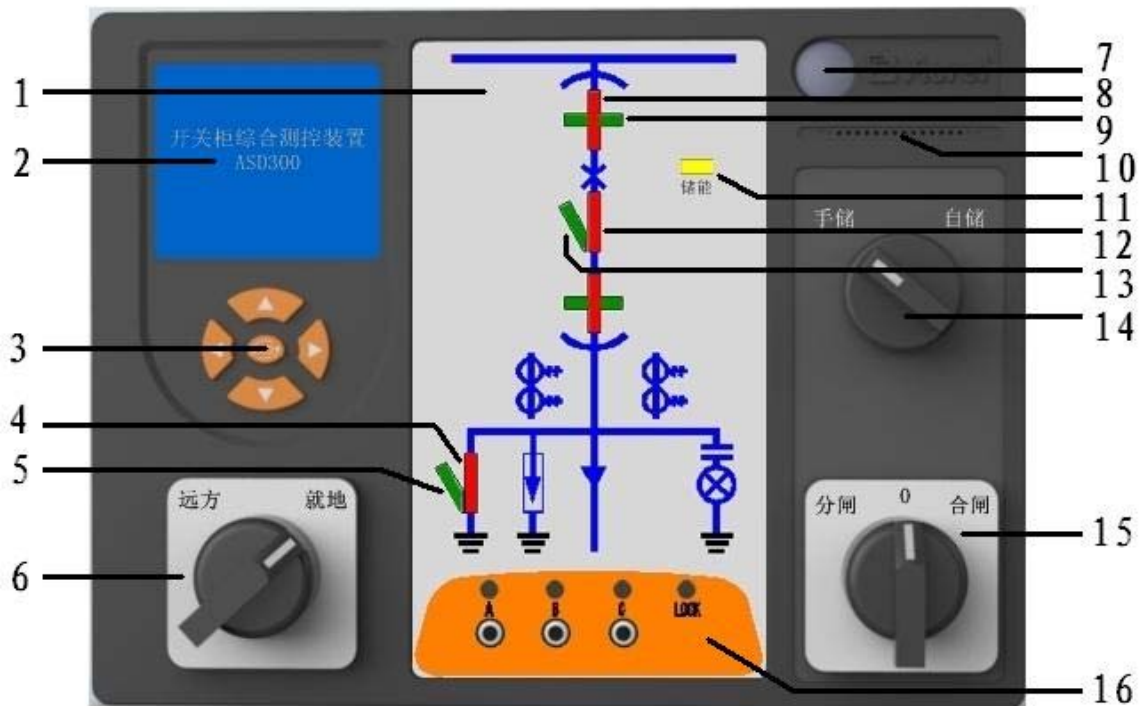


图 2.1 ASD300 前面板图

表 3 ASD300 前面板功能说明

编号	说明	编号	说明
1	一次方案图(电气原理图)	9	手车试验位置, 绿色
2	液晶显示屏	10	语音提示
3	按键	11	弹簧储能指示
4	接地刀闸合, 红色	12	断路器合位置, 红色
5	接地刀闸分, 绿色	13	断路器分位置, 绿色
6	远方/就地操作开关	14	储能旋钮
7	人体感应探测口	15	分闸/合闸操作开关
8	手车工作位置, 红色	16	高压带电显示及闭锁

2.2 操作介绍

2.2.1 装置上电

接通符合要求的工作电源，装置即进入工作状态。

2.2.2 动态模拟图

1) 断路器分、合闸指示

将断路器的分、合位置的辅助接点正确接入装置，装置上电正常工作后：

断路器处于合闸状态时，红色发光条 12 亮；

断路器处于分闸状态时，绿色发光条 13 亮；

2) 手车位置指示

将手车位置的辅助接点正确接入装置，装置上电正常工作后：

手车工作位置接点闭合时，红色发光条 8(上下两条)亮，指示小车位于工作位置；

手车试验位置接点闭合时，绿色发光条 9(上下两条)亮，指示小车位于试验位置。

3) 接地开关位置指示

将接地开关的辅助接点正确接入装置，装置上电正常工作后：

输入接点闭合时，红色发光条 4 亮，表示接地开关处于合闸状态；

输入接点断开时，绿色发光条 5 亮，表示接地开关处于分闸状态。

4) 弹簧储能指示

将储能机构的辅助接点正确接入装置，装置上电正常工作后，输入接点闭合，指示灯 11 亮，表示已储能。

注：开关量与指示灯对应关系可根据用户需求灵活设定！

2.2.3 高压带电显示及闭锁

装置的高压带电显示功能适用于 3.6-40.5kV/50Hz 系统，与相应电压等级的传感器配合使用，显示主回路的带电情况。若传感器为用户自行配置，须保证其对地短路输出电流大于 200 μ A。

在母线各相电压均小于额定电压的 15%时，强制闭锁处于“解锁”状态，前面板上“LOCK”指示灯不亮，“闭锁”接点闭合；母线任意相电压大于额定电压的 50%时，强制闭锁处于“闭锁”状态，“LOCK”指示灯亮，“闭锁”接点断开。

2.2.4 报警继电器输出

自动定值越限告警继电器输出包括：过压、欠压、过流、温控 1 超温、温控 2 超温、无线温度传感器组 1 高温、无线温度传感器组 2 高温、无线温度传感器组 3 高温、无线温度传感器组 4 高温。

注意：需将相应的控制字选择为“投入”才有效！

2.2.5 自动温湿度控制

1) 模拟式温湿度控制 (ASD100)，当环境相对湿度 $\geq 85\%$ ，启动加热，当相对湿度 $\leq 77\%$ ，停止加热；当环境温度 $\geq 40^\circ\text{C}$ ，启动风扇鼓风，当温度 $\leq 35^\circ\text{C}$ ，停止鼓风。当环境温度 $\leq 5^\circ\text{C}$ ，启动加热，当环境温度 $\geq 13^\circ\text{C}$ ，停止加热。(无显示，工作定值不可整定)。

2) 数字式温湿度控制，可测量并采用 LED(ASD200)或 LCD(ASD300、ASD320)显示现场环境的温度和湿度，带有加热、鼓风控制接点，可根据需要，自行设定加热、除湿、鼓风的上下限。传感器及其相关的参数及控制接点关系如图 2.2 所示。

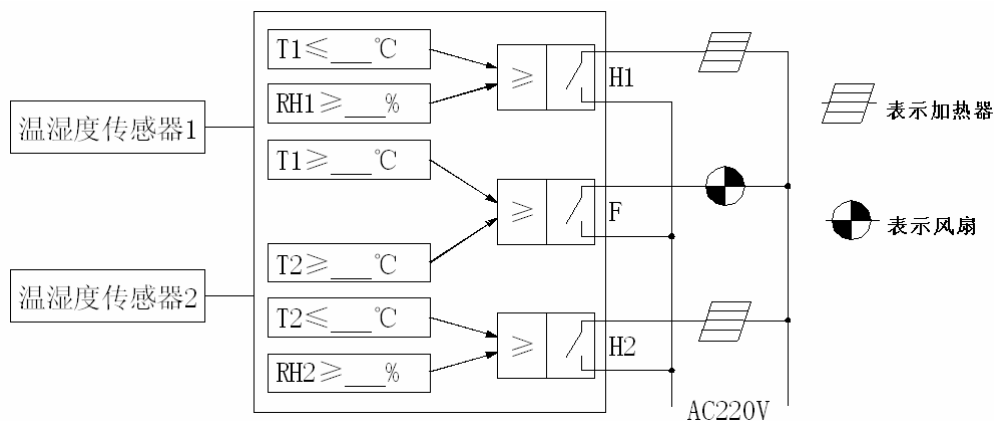


图 2.2 温湿度控制关系

2.2.6 无线测温（ASD300/ASD320 可选功能）

ASD300 和 ASD320 可选无线测温功能，装置通过无线温度接收器和各无线温度传感器直接进行温度值的传输，并采用液晶显示各无线温度传感器所测温度。通过菜单可设置无线温度传感器组的高温告警值，当测得温度值超出设定值时，装置报警继电器输出触点闭合。

ASD 主体与无线温度传感器的配对及校准：

1) ASD 主体液晶操作进入“调试—>节温（密码 1008）”下的节温设置菜单。

2) 逐个上电被配对的无线温度传感器，如先打开标签为 CH197/TA1 的无线温度传感器的电池开关，ASD 主体查看 TA1 传感器的 ID，将此 ID 选择到节温 1A 上（选择节温 1A 后面的传感器 ID 号为 TA1 的传感器 ID 即可），然后重复以上动作再配对下一个无线温度传感器，等全部配对好后，按左键退出保存设置。

3) 用上位机软件校准配对好后的无线温度传感器（须校准后温度值测量才准确！）。

警告！出厂时包装箱内无线温度传感器与 ASD 主体已配对（ASD 主体与无线温度传感器条形码一致），不可以与其他 ASD 主体或无线温度传感器混用，无线温度传感器按其标签 TA、TB、TC 分别对应安装到 A、B、C 相。

2.2.7 智能语音防误提示（ASD200、ASD300、ASD320）

智能语音防误提示共有三种方式可选择。

方式一：断路器、接地开关处于合闸状态，若误将小车从试验位置推至工作位置，装置语音提示“请分断路器，请分接地开关”；断路器处于合闸状态，若误将小车从试验位置推至工作位置，装置语音提示“请分断路器”；接地开关处于合闸状态，若误将小车从试验位置推至工作位置，装置语音提示“请分接地开关”。

方式二：断路器、接地开关处于合闸状态，若误将小车从试验位置/工作位置推开，装置语音提示“请分断路器，请分接地开关”；断路器处于合闸状态，若误将小车从试验位置/工作位置推开，装置语音提示“请分断路器”；接地开关处于合闸状态，若误将小车从试验位置/工作位置推开，装置语音提示“请分接地开关”。

方式三：断路器处于合闸状态，若误将小车从试验位置/工作位置推开，装置语音提示“请分

断路器”。

2.2.8 柜内照明功能 (ASD200)

在温湿度显示界面下，按向上键，将打开柜内照明；按向下键，将关闭柜内照明。

按键说明：

- “◀”“▶”菜单切换，可编辑数值数据位移动；
- “▲”“▼”可编辑数值数据位加减，其中“▲”又是菜单退出键（非编辑状态）；
- “OK”数值编辑确认及菜单进入键。

2.2.9 人体感应 (ASD300、ASD320)

LCD 背光自动控制开启（背光延时设置不为 0），人离开装置一段时间后，自动关闭柜内照明和液晶背光；当有人接近装置时，装置通过感应到周围红外场的变化感知有人接近，自动打开柜内照明及液晶背光。

2.2.10 电力参数测量 (ASD300)

ASD300 型开关柜综合测控装置可以测量主回路的电流、电压、有功功率、功率因数、电能等电力参数，可在装置“电量”菜单中查看，通过左/右键切换显示内容，无功功率、视在功率等可以通过通讯口读出。

电参数的显示均为一次侧值，用户需选择正确的信号接入方式及 CT、PT 变比，以便正确显示测量值。

2.3 ASD300 编程设置

- 1) 上电后，装置自检，若自检通过，则进入电力参数显示界面，通过左键（或右键）切换查看电流、电压、功率、电能等各类电力参数（均为一次侧值）。
- 2) 测量参数显示界面下，按 OK 键，装置进入主菜单页面，该页面下，每一个子菜单项都由图标和相应的文字组成，四个方向键选择（被选中的菜单为反显状态）所需菜单项，然后按 OK 键进入相应的子菜单。
- 3) 主菜单页面下，选择并确认“电量”菜单，可返回到电量参数显示界面。
- 4) 主菜单页面下，选择并确认“温湿”菜单，即进入温湿度控制信息显示页面，如下图所示。该页面左右二侧分别显示通道 1 和通道 2 所测得的环境温度和湿度。
- 5) “参数”菜单可以设置装置工作的各类参数，包括电流电压信号的输入方式、变比，各类报警阈值、控制字，通讯参数等。该菜单下的内容需要用户口令才可以查看或修改，出厂设置口令为“0008”。

参数修改方法：进入子菜单，通过上下键先选中要设置项的名称，然后按“OK”键等光标定位到对应的值时，按上下键修改值，再按 OK 键确认（光标会定位到项目名称上），最后按左键退出时，界面会提示是否保存修改过的参数，然后再按“OK”键保存即可。

“定值”子菜单下可设置如电流电压接线方式，变比报警阈值等（电参数告警定值均采用二次侧值）。例如，过压投退设置为“投入”，则当装置测得的电压值高于过压定值时，报警继电器输出触点闭合。

“状态指示”子菜单下可设置 LED 灯与开入的对应关系，也可设置 LED 灯常亮（ON）或者

是常灭 (OFF)。

“通信”子菜单下可设置设备的通讯地址及串口波特率。

“继电器控制”子菜单下可设置开出模式，模式分为：

ON: 设备上电后，继电器常闭触点为断开，常开触点为闭合（适用于手动控制）。

OFF: 设备上电后，继电器常闭触点为闭合，常开触点为断开（适用于手动控制）。

Def.: 由内部逻辑控制闭合或断开。

“其它”子菜单下可进行“清电能”和“回复出厂”操作，出厂设置口令为“1008”。

注意：

1、恢复出厂后，除电参量校准数据，无线温度配对和校准数据外，其他所有参数都将恢复为出厂默认设置。恢复出厂后设备须重新上电后才生效！

2、电能清零后无法恢复，请谨慎使用此功能！

“液晶背光”子菜单下可设置液晶背光点亮时长。

注意：对有人体感应的装置，该时间值也是人体感应控制照明输出的时间。

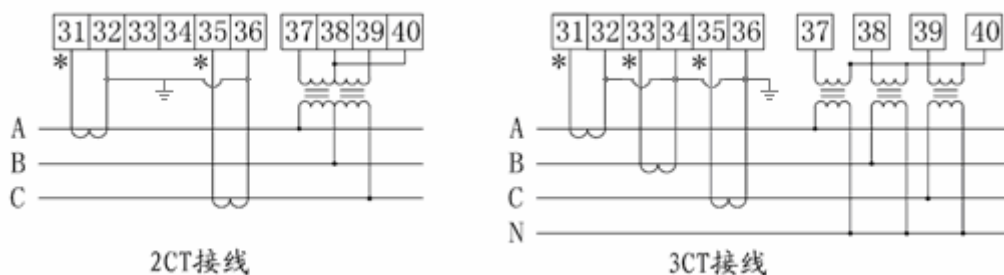


图 2.3 接线方式

- 6) 主菜单页面下，选择并确认“节温”菜单，即进入无线温度测量显示界面。
- 7) 主菜单页面下，选择并确认“告警”菜单，即进入告警信息显示界面。
- 8) 主菜单页面下，选择并确认“调试”菜单，可校准电参量，绑定无线温度传感器，查看开入开出及其版本信息。

2.4 ASD200 编程设置

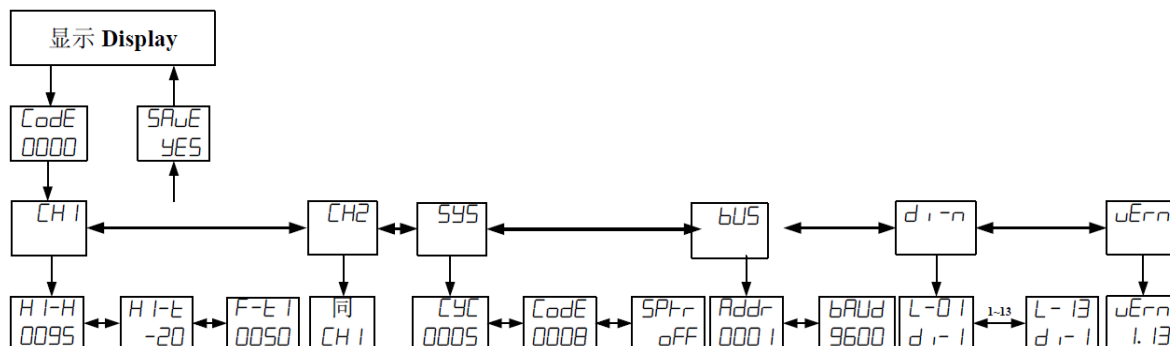


图 2.4 ASD200 菜单结构

表 4 ASD200 菜单功能

图例	说明	图例	说明
----	----	----	----

<i>CodE</i>	密码	<i>bUS</i>	通讯总线参数
<i>CH1</i>	温湿度通道 1	<i>Addr</i>	本机地址
<i>H1-H</i>	加热 1, 湿度启动定值	<i>bAUd</i>	波特率
<i>H1-t</i>	加热 1, 温度启动定值	<i>d1-n</i>	开入配置
<i>F-t1</i>	鼓风, 温度 1 启动定值	<i>L-01</i>	待配灯号 (1~13)
<i>CH2</i>	温湿度通道 2	<i>d1-1</i>	可配开入号 (1~8)
<i>SYS</i>	系统设置	<i>on</i>	常开
<i>CYC</i>	循环显示切换时间	<i>off</i>	常闭
<i>CodE</i>	设置新密码	<i>uErn</i>	软件版本
<i>SPr-r</i>	语音防误类型设置		

3 通讯指南

在本章主要讲述如何利用软件通过通讯口来操控该系列仪表。本章内容的掌握需要您具有 MODBUS 协议的知识储备并且通读了本册其他章节所有内容, 对本产品功能和应用概念有较全面的了解。

本章内容包括: 通讯应用格式详解, 本机的应用细节及参量地址表。

3.1 通讯格式详解

本节所举实例将尽可能的使用如下表所示的格式, 数据为十六进制。

3.1.1 读取数据 (功能码 03H/04H)

此功能允许用户获得设备采集与记录的数据及系统参数。主机一次请求的数据个数没有限制, 但不能超出定义的地址范围。

例如, 主机发送查询数据帧:

地址	功能码	起始地址		寄存器数量		CRC16 校验码	
		高字节	低字节	高字节	低字节	高字节	低字节
01H	03H	00H	30H	00H	03H	05H	C4H

装置返回响应数据帧:

地址	功能码	字节数	数据 1		数据 2		数据 3		CRC16 校验码	
			高字节	低字节	高字节	低字节	高字节	低字节	高字节	低字节
01H	03H	06H	00H	00H	00H	00H	00H	00H	21H	75H

3.1.2 预置单个寄存器 (功能码 06H)

此功能码允许用户改变单个寄存器的内容, 可通过此功能码将工作参数写入装置。

例如, 主机发送:

地址	功能码	寄存器地址		预置值		CRC16 校验码	
		高	低	高	低	高	低

01H	06H	00H	03H	03H	E8H	74H	79H
-----	-----	-----	-----	-----	-----	-----	-----

装置返回响应数据帧：

地址	功能码	寄存器地址		预置值		CRC16 校验码	
		高	低	高	低	高	低
01H	06H	00H	03H	03H	E8H	74H	79H

3.1.3 预置多个寄存器（功能码 10H）

此功能码允许用户改变多个寄存器的内容，可通过此功能码将工作参数写入装置。

例如，主机发送：

地址	功能码	起始地址		寄存器数		字节数	预置值 1		预置值 2		CRC16 校验码	
		高	低	高	低		高	低	高	低	高	低
01H	10H	00H	03H	00H	02H	04H	00H	28H	00H	64H	59H	32H

装置返回响应数据帧：

地址	功能码	起始地址		寄存器数量		CRC16 校验码	
		高字节	低字节	高字节	低字节	高字节	低字节
01H	10H	00H	03H	00H	02H	B1H	C8H

3.2 参量地址表

地址	参数	属性	数值范围	数据类型
0000H	通讯地址	R/W ^[1]	001-247	Word
0001H	通讯波特率	R/W	2400、4800、9600、19200	Word
0002H	电量输入方式	R/W	0: 3P3L, 1: 3P4L	Word
0003H	CT 变比	R/W	电流互感器比值, 0.1-999.9 (×10) ^[2]	Word
0004H	PT 变比	R/W	电压互感器比值, 0.1-999.9 (×10)	Word
0005H 高	控制字	R/W	报警继电器控制字: 0-off, 1-on。Bit0-bit6: 节温组 1, 节温组 2, 节温组 3, 节温组 4	Word
0005H 低	控制字	R/W	报警继电器控制字: 0-off, 1-on。Bit0-bit5: 过压, 欠压, 过载, 温湿控 1 启用, 温湿控 2 启用, 语音提示启用	
0006H	通道 A 低温设定值 (加热 I)	R/W	-45-125 (°C)	Word
0007H	通道 A 高温设定值	R/W	0-125(°C)	Word
0008H	通道 A 超温设定值 (鼓风)	R/W	0-125 (°C)	Word
0009H	通道 A 高湿度设定 值 (加热 I)	R/W	10-99(%)	Word

000AH	通道 B 低温设定值 (加热 II)	R/W	-45-125 (°C)	Word
000BH	通道 B 高温设定值	R/W	0-125 (°C)	Word
000CH	通道 B 超温设定值 (鼓风)	R/W	0-125 (°C)	Word
000DH	通道 B 高湿度设定值 (加热 II)	R/W	10-99 (%)	Word
000EH	过压定值	R/W	二次侧, 与接线方式相关, 1-999(V)	Word
000FH	欠压定值	R/W	二次侧, 与接线方式相关, 1-999(V)	Word
0010H	过流定值	R/W	二次侧, 0-99.9 (×10)	Word
0011H	液晶背光自动关闭 时间(ASD300)	R/W	0-999s, 0—背光常亮	word
0012H	继电器输出	R/W	Bit0-bit4: 加热 I, 加热 II, 鼓风, 告警, 照明	Word
0013H	开关量输入	R	Bit0-bit7 对应 DI1-DI8	Word
0014H	定值类报警状态	R	0-未告警, 1-已告警。Bit0-bit12 分别对应: 通道 A 低温, 通道 A 高温, 通道 A 超温, 通 道 A 高湿, 通道 B 低温, 通道 B 高温, 通道 B 超温, 通道 B 高湿, 过压, 欠压, 过载, 传感器 1 故障, 传感器 2 故障。	Word
0015H	无线温度传感器报 警状态	R	0-未告警, 1-已告警。Bit0-bit11 分别对应: 节温 1A~节温 4C 高温。	Word
0016H	无线温度传感器报 警状态	R	0-未告警, 1-已告警。Bit0-bit11 分别对应: 节温 1A~节温 4C 传感器低电压。	Word
0017H	语音防误提示方式	R/W	0~2	Word
0018H	年份	R/W	2010-2050	Word
0019H	月份	R/W	1-12	Word
001AH 高	天	R/W	1-31	Word
001AH 低	时	R/W	0-23	
001BH 高	分	R/W	0-59	Word
001BH 低	秒	R/W	0-59	
001CH	无线温度传感器组 1 高温定值	R/W	0-125	Word

001DH	无线温度传感器组 2 高温定值	R/W	0-125	Word
001EH	无线温度传感器组 3 高温定值	R/W	0-125	Word
001FH	无线温度传感器组 4 高温定值	R/W	0-125	
0020H	无线温度传感器组 1 A 项温度值	R	-45.0-125.0($\times 10$)	Word
0021H	无线温度传感器组 1 B 项温度值	R	-45.0-125.0($\times 10$)	Word
0022H	无线温度传感器组 1 C 项温度值	R	-45.0-125.0($\times 10$)	Word
0023H	无线温度传感器组 2 A 项温度值	R	-45.0-125.0($\times 10$)	Word
0024H	无线温度传感器组 2 B 项温度值	R	-45.0-125.0($\times 10$)	Word
0025H	无线温度传感器组 2 C 项温度值	R	-45.0-125.0($\times 10$)	Word
0026H	无线温度传感器组 3 A 项温度值	R	-45.0-125.0($\times 10$)	Word
0027H	无线温度传感器组 3 B 项温度值	R	-45.0-125.0($\times 10$)	Word
0028H	无线温度传感器组 3 C 项温度值	R	-45.0-125.0($\times 10$)	Word
0029H	无线温度传感器组 4 A 项温度值	R	-45.0-125.0($\times 10$)	Word
002AH	无线温度传感器组 4 B 项温度值	R	-45.0-125.0($\times 10$)	Word
002BH	无线温度传感器组 4 C 项温度值	R	-45.0-125.0($\times 10$)	Word
002CH	通道 A 温度值	R	-45.0-125.0($\times 10$)	Word
002DH	通道 A 湿度值	R	10-99(%)	Word
002EH	通道 B 温度值	R	-45.0-125.0($\times 10$)	Word
002FH	通道 B 湿度值	R	10-99(%)	Word
0030H	相电压 UA	R	一次侧: 0-6553.5($\times 10$)	Word
0031H	相电压 UB	R	一次侧: 0-6553.5($\times 10$)	Word
0032H	相电压 UC	R	一次侧: 0-6553.5($\times 10$)	Word

0033H	线电压 UAB	R	一次侧: 0-6553.5($\times 10$)	Word
0034H	线电压 UBC	R	一次侧: 0-6553.5($\times 10$)	Word
0035H	线电压 UAC	R	一次侧: 0-6553.5($\times 10$)	Word
0036H	IA	R	一次侧: 0-6553.5($\times 10$)	Word
0037H	IB	R	一次侧: 0-6553.5($\times 10$)	Word
0038H	IC	R	一次侧: 0-6553.5($\times 10$)	Word
0039H	PA	R	0-6553.5kW ($\times 10$)	Word
003AH	PB	R	0-6553.5kW ($\times 10$)	Word
003BH	PC	R	0-6553.5kW ($\times 10$)	Word
003CH	P 总	R	0-6553.5kW ($\times 10$)	Word
003DH	QA	R	0-6553.5kvar ($\times 10$)	Word
003EH	QB	R	0-6553.5kvar ($\times 10$)	Word
003FH	QC	R	0-6553.5kvar ($\times 10$)	Word
0040H	Q 总	R	0-6553.5kvar ($\times 10$)	Word
0041H	PFA	R	0.0-1.0 ($\times 1000$)	Word
0042H	PFB	R	0.0-1.0 ($\times 1000$)	Word
0043H	PFC	R	0.0-1.0 ($\times 1000$)	Word
0044H	PF 总	R	0.0-1.0 ($\times 1000$)	Word
0045H	SA	R	0-6553.5 kVA ($\times 10$)	Word
0046H	SB	R	0-6553.5 kVA ($\times 10$)	Word
0047H	SC	R	0-6553.5 kVA ($\times 10$)	Word
0048H	S 总	R	0-6553.5 kVA ($\times 10$)	Word
0049H	频率 Freq	R	45.0-65.0($\times 10$)	Word
004AH	电能 (高 16 位)	R	0.0-99999999.99 kWh ($\times 100$)	Long
004BH	电能 (低 16 位)			

注: [1] R—只读; R/W—可读, 可写。

[2] $\times 10$, $\times 100$, $\times 1000$ —读取时实际值乘以相应的倍数上传, 写入时应乘以相应的倍数写入。

4 常见故障的诊断分析与排除方法

4.1 辅助电源故障

装置接通辅助电源后屏幕不亮？

可能原因：外接端子线序错误。

处理方法：拔出“温湿度 I”，“温湿度 II”，“无线测温”接口处的外接模块，重新上电装置判断。

4.2 环境温湿度显示故障

温湿菜单下环境温湿度值无显示或显示“rupt”？

可能原因：温湿度控制字为投入或温湿度模块未接好。

处理方法：

- 1) 无显示时：“参数->定值”菜单将“温湿 1 投退”或“温湿 2 投退”设置为投入。
- 2) 显示“rupt”时：检查“温湿度 I”，“温湿度 II”接口处的温湿度模块接入是否正确？

4.3 告警继电器动作故障

欠压，过压，过流，环境温度超温，无线节点温度高温定值越限而告警继电器不动作？

可能原因：相应的控制字未投入。

处理方法：“参数->定值”菜单将相应的控制字设置为投入。

4.4 一次模拟状态指示灯故障

开关量输入与状态指示灯不对应或状态指示灯不亮？

可能原因：状态指示灯设置错误。

处理方法：“参数->状态指示”设置状态指示灯对应的开关量，如需常亮的设置为“ON”，未用到的设置为“OFF”。

4.5 通信故障

上位机或后台软件与装置通信错误？

可能原因：装置地址或串口参数设置错误。

处理方法：“参数->通信”设置正确的装置地址或串口参数。

4.6 节点温度值显示故障

ASD 主体“节温”菜单无温度值显示或无某一路温度值显示？

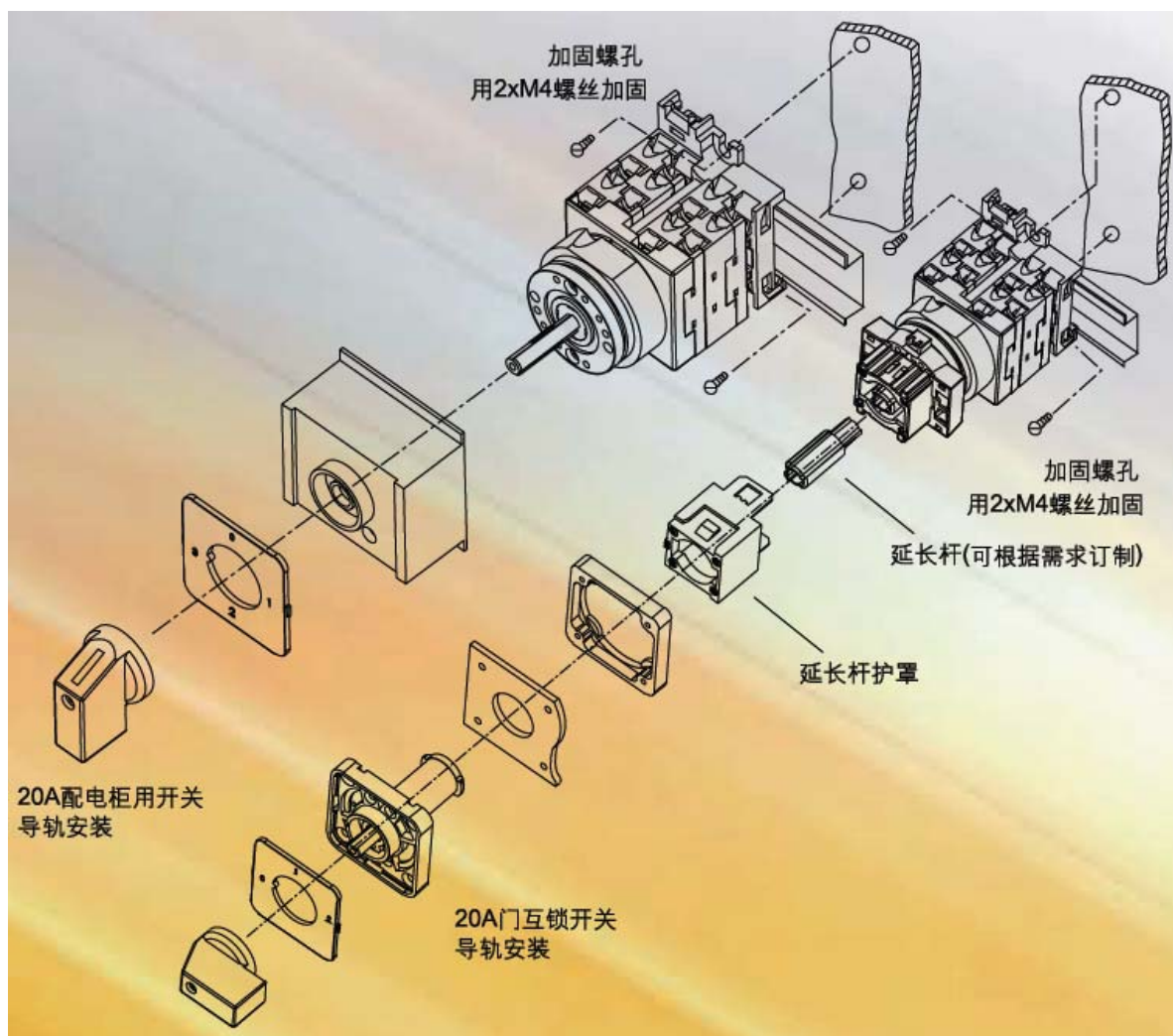
可能原因：电池开关未打开或传感器不配对。

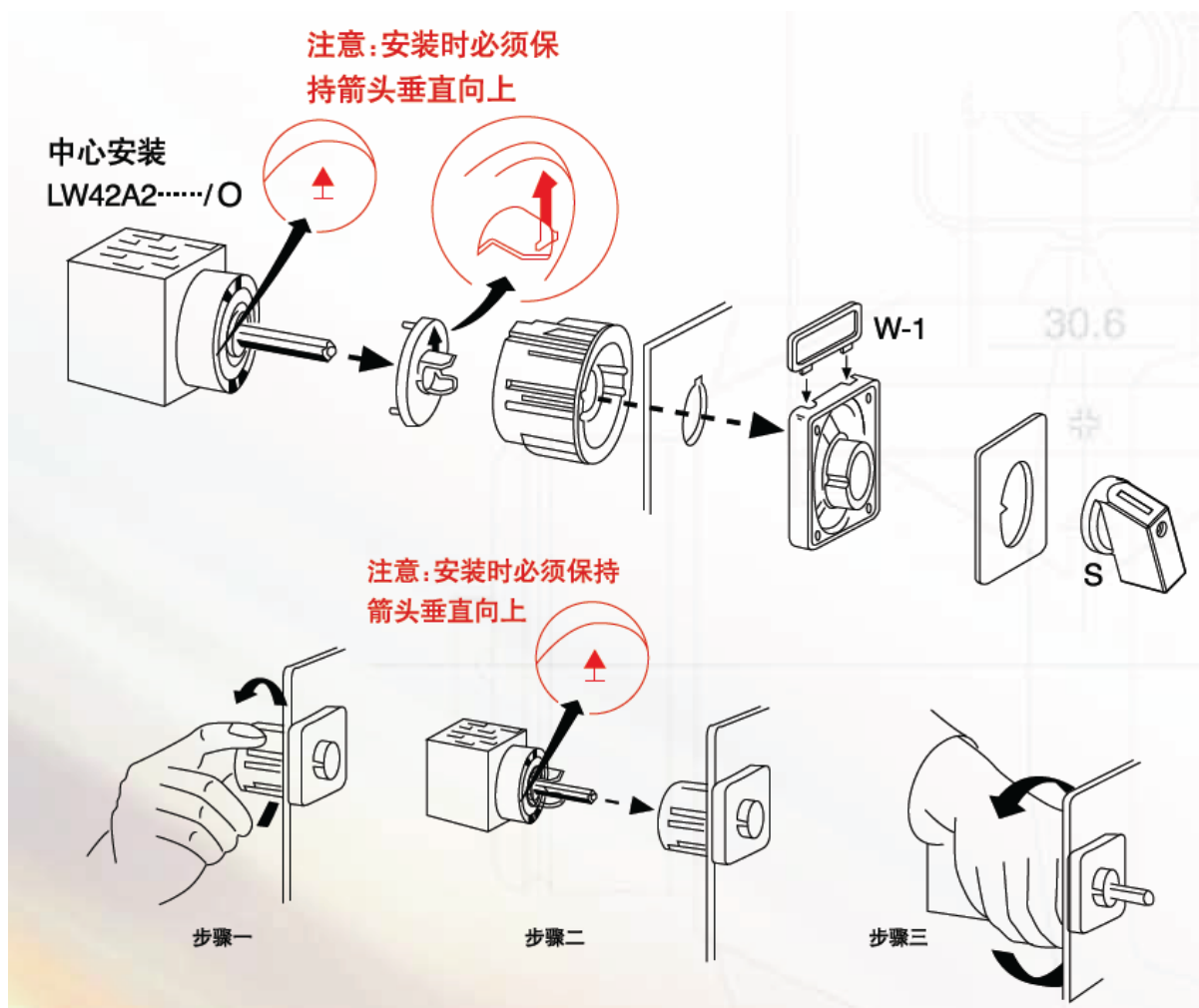
处理方法：

1) 查看无线温度传感器的电池开关是否拨到“ON”端？（电池开关从 OFF 端拨到 ON 端后，无线温度传感器上的绿灯亮灭闪烁 2 次表示开关接通正常，否则重复拨动）。

2) 查看 ASD 主体上的条码与无线温度传感器上的条码是否一致，不一致时找到对应的无线温度传感器更换或重新配对无线温度传感器（详见本说明书 2.2.6 章节下的“ASD 主体与无线温度传感器的配对及校准”部分）。

附A LW42 凸轮开关安装说明

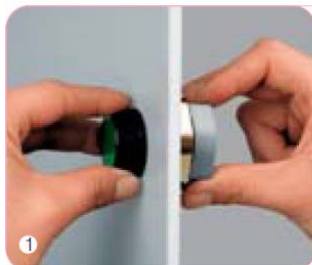




注:详细说明请到上海天逸电器股份有限公司官网: <http://www.tayee.com.cn> 下载相应的文档查看。

附B 储能开关安装说明

LA39 系列按钮安装使用说明



将操作头部由面板前方插入安装孔，于面板后旋入中座，然后均匀拧紧两端紧定螺钉（切不可用力过猛，最大扭力25N-cm），如面板为塑料等其他非金属材料，可在面板后垫上一块安装板（见附件F5）后再安装，如安装孔的直径为25mm时，可在面板后垫上一块 $\varnothing 25$ 的安装板（见附件F6）后再安装。

Z₁中座按钮开关元件可连同中座一起安装。

Z₂中座按钮，应先卸下开关元件，再安装中座。

Z₃中座按钮，应先卸下开关元件。把中座插入头部，然后顺时针转动一下中座再把中座上的螺母拧紧即可。

注意：如安装后发现按钮有卡滞现象，应调节中座的两颗紧定螺钉，保持松紧一致，即可消除。



开关元件直接扣上即可，头部的符号片可直接在前部进行安装（一般在出厂时已装好）。如安装带灯按钮时，即先扣上灯座，然后再扣上开关元件。

注意：安装完毕后，应检查开关元件的搭扣是否完全扣入。



拆除开关元件或灯座：
用螺丝刀抬起锁扣安装系统的搭扣，即可随意简便地拆卸已紧扣安装的组件。

提示：旋钮按装时应将短柄的白点，长柄的尖头方向朝上。

注：详细说明请到 APT 官网：<http://www.china-apt.com> 下载相应的文档查看。

总部：安科瑞电气股份有限公司

地址：上海市嘉定马东工业园区育绿路 253 号

Tel: (86)021-69158300 69158301 69158302

Fax: (86)021-69158303 69158339

服务热线：800-820-6632

[Http://www.acrel.cn](http://www.acrel.cn) E-mail:ACREL001@vip.163.com

邮编：201801

生产基地：江苏安科瑞电器制造有限公司

地址：江阴市南闸镇东盟工业园区东盟路 5 号

Tel: (86)0510-86179966 86179967 86179968

Fax: (86)0510-86179975 86179970

E-mail:JY-ACREL001@vip.com

邮编：214405