

## AMC 系列

# 多回路监控装置

安装使用说明书 V2.2

**总部：安科瑞电气股份有限公司**

地址：上海市嘉定马东工业园区育绿路 253 号

电话：021-69158300 69158301 69158302

传真：021-69158303

服务热线：800-8206632

邮编：201801

E-mail: [Acrel001@vip.163.com](mailto:Acrel001@vip.163.com)

**生产基地：江苏安科瑞电器制造有限公司**

地址：江阴市南闸镇东盟工业园区东盟路 5 号

电话：0510-86179966 86179967 86179968

传真：0510-86179975

邮编：214405

E-mail: [JY-Acrel001@vip.163.com](mailto:JY-Acrel001@vip.163.com)

安科瑞电气股份有限公司

## 申 明

版权所有，未经本公司之书面许可，此手册中任何段落，章节内容均不得被摘抄、  
拷贝或以任何形式复制、传播，否则一切后果由违者自负。

本公司保留一切法律权利。

本公司保留对本手册所描述之产品规格进行修改的权利，恕不另行通知。订货前，  
请垂询当地代理商以获悉本产品的最新规格。

# 目 录

1、概述.....	4
2、型号说明.....	4
3、技术参数: .....	5
4、外形尺寸及安装.....	6
5、显示与用户编程.....	7
6、接线方式.....	18
7、通讯协议.....	21
8、系统应用方案.....	36
9、订货范例.....	38
10、注意事项.....	38
11、常见故障及原因分析.....	38

# AMC 系列多回路监控装置 安装使用说明书

## 1、概述

AMC 系列多回路监控装置主要应用于多个配出回路的电参数的监测，它将回路中的母线电压、多个配出回路的电流、功率、电能集中测量和显示，并可对各个回路的开关状态集中监测和显示，以上各参量还可通讯输出，实现了对监控要求较简单的配电出线回路的集中测量和监视。一个 AMC 多回路监控装置就能实现对多个回路的电参量的测量和开关状态的监测，大大方便了系统的接线、安装、调试；节约了用户的投资，降低了系统成本。

## 2、型号说明

产品型号	功能描述	可选功能
AMC16-1I9 AMC16B-1I9	测量单相母线电压(A N )和 9 个配出回路上的电流，1 路 RS485 通讯	/K 16 型--18 路开关输入、 1 路开关量输出  16B 型--9 路开关输入、 1 路开关量输出
AMC16-1E9 AMC16B-1E9	测量单相母线电压(A N )和 9 个配出回路上的电流、功率、功率因数、电能等参数，1 路 RS485 通讯	
AMC16-3I3 AMC16B-3I3	测量三相母线电压 (A B C N) 和出线回路的 9 个单相电流或 3 个三相电流，1 路 RS485 通讯	
AMC16-3E3 AMC16B-3E3	测量三相母线电压 (A B C N) 和 3 个三相配出回路的电流、功率、功率因数、电能等参数，1 路 RS485 通讯。	

**3、技术参数:**

型号		AMC16-1I9 AMC16B-1I9	AMC16-1E9 AMC16B-1E9	AMC16-3I3 AMC16B-3I3	AMC16-3E3 AMC16B-3E3
配电系统		低压单相配出回路		低压三相配出回路	
测量参数		母线电压、 出线电流、开 关量	母线电压、出 线电流、功率、 电能、开关量	母线电压、 出线电流、开 关量	母线电压、出线电流、 功率、电能、开关量
母线电压	输入额定	220V AC			
	测量范围	40~400VAC			
	过载	瞬时电压 2 倍 /30 秒			
电流回路	负载路数	9 路单相	3 路三相 (9 个电流)		
	CT	一次侧 5A~10000A			
		二次侧额定值 5A			
	输入	0~5A			
过载	持续 1.2 倍, 瞬时电流 10 倍/5 秒				
输入频率		45Hz~60Hz			
开关量	输入 K	16 型-18 路开关量输入 16B 型-9 路开关量输入			
	输出 J	1 路继电器遥控输出 5A 250VAC/5A 30VDC			
辅助电源	AC	85V~265V			
	DC	100V~350V			
测量精度	电流	0.5 级			
	电压	0.5 级			
	功率	1.0 级			
	电能	1.0 级			
功耗		<5VA			
绝缘电阻		≥100MΩ			
工频耐压		电源//输入//输出 端口之间 AC 2kV /1min 50Hz			
环境	温度	工作温度	-15℃~+55℃		
		贮存温度	-25℃~+70℃		
	湿度	相对湿度 ≤ 93% (无凝露)			
海拔	≤ 2500m				
显示		16 型-LED 数码显示 16B 型-LCD 中文液晶显示			
RS485 通讯接口		2 线, Modbus-RTU			
安装方式		16 型-嵌入式安装 16B 型-导轨安装			

**4、外形尺寸及安装**

4.1、16 外形与尺寸 (见图 1)

单位: mm

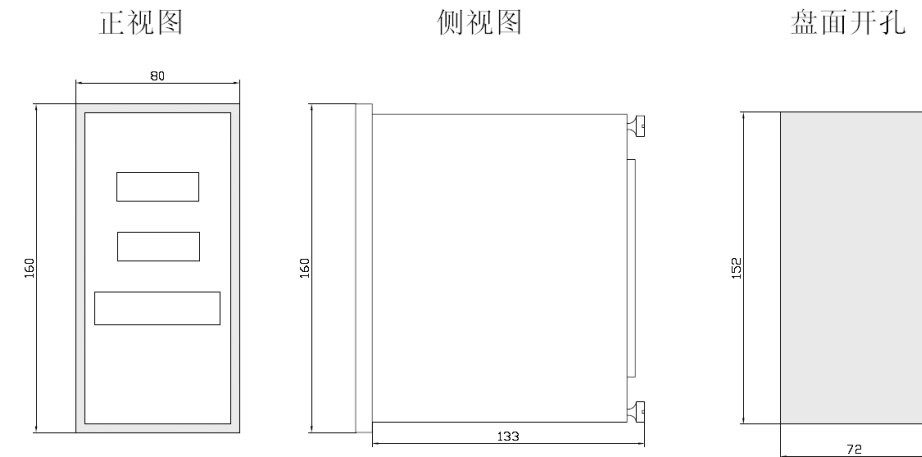


图 1

4.2、16B 外形与尺寸 (见图 2)

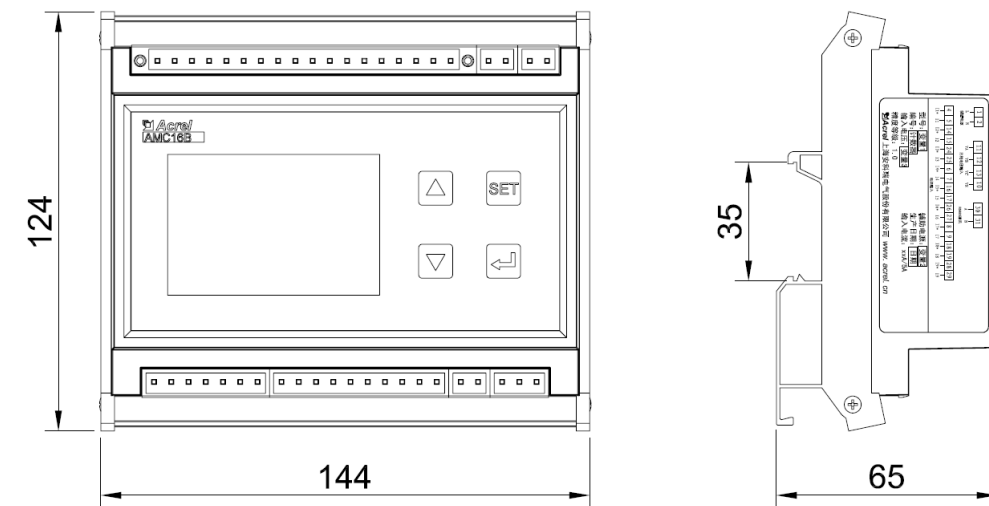


图 2

4.3 16 外形安装 (见图 3)

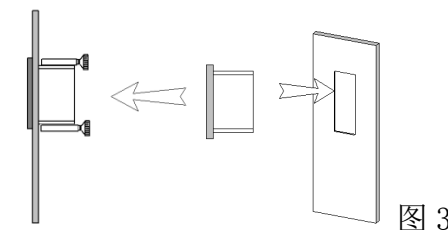


图 3

4.4 16B 外形安装 (见图 4)

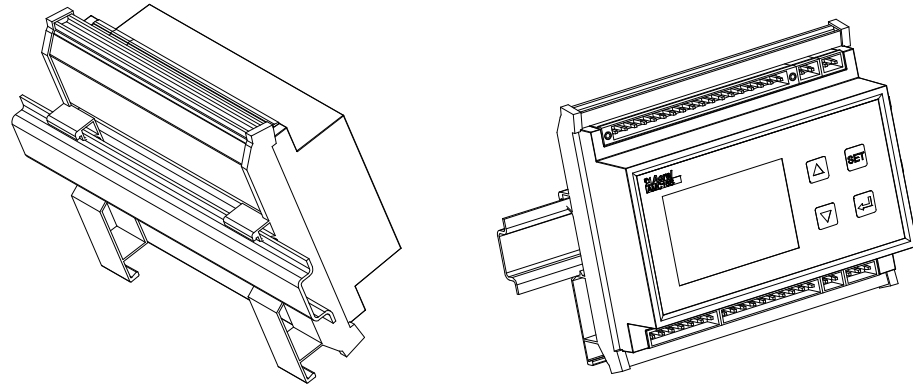


图 4

5、显示与用户编程

5.1 16 型显示信息

5.1.1 AMC16-1 单相多回路监控装置

AMC16-1 单相多回路监控装置面板外观及功能指示见图 5

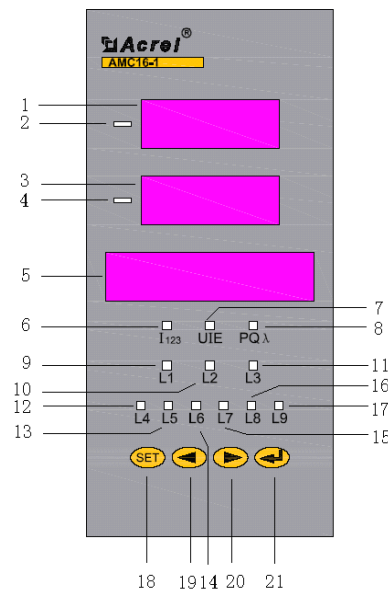


图 5 AMC16-1 单相多回路监控装置面板

编号	名称	状态示例	功能说明
1	LED	0000	四位数码管显示电参量
2		指示灯点亮	该指示灯点亮则表明 1 显示的数值为负值
3	LED	0000	四位数码管显示电参量
4		指示灯点亮	该指示灯点亮则表明 3 显示的数值为负值
5	LED	000000	六位数码管显示电参量

6	I123	指示灯点亮	该指示灯点亮则表明 1、3、5 显示的数值为电流值，且同时显示 3 路电流
7	UIE	指示灯点亮	该指示灯点亮则表明 1、3、5 显示的数值分别为电压、电流、电能值
8	PQλ	指示灯点亮	该指示灯点亮则表明 1、3、5 显示的数值分别为有功、无功、功率因数
9	L1	指示灯点亮	该指示灯点亮则表明 1、3、5 显示的数值为第 1 路负载的电参量
10	L2	指示灯点亮	该指示灯点亮则表明 1、3、5 显示的数值为第 2 路负载的电参量
11	L3	指示灯点亮	该指示灯点亮则表明 1、3、5 显示的数值为第 3 路负载的电参量
12	L4	指示灯点亮	该指示灯点亮则表明 1、3、5 显示的数值为第 4 路负载的电参量
13	L5	指示灯点亮	该指示灯点亮则表明 1、3、5 显示的数值为第 5 路负载的电参量
14	L6	指示灯点亮	该指示灯点亮则表明 1、3、5 显示的数值为第 6 路负载的电参量
15	L7	指示灯点亮	该指示灯点亮则表明 1、3、5 显示的数值为第 7 路负载的电参量
16	L8	指示灯点亮	该指示灯点亮则表明 1、3、5 显示的数值为第 8 路负载的电参量
17	L9	指示灯点亮	该指示灯点亮则表明 1、3、5 显示的数值为第 9 路负载的电参量
18	SET	按键按下	选择操作功能或返回上级菜单
19	←	按键按下	察看数据或数字量减
20	→	按键按下	察看数据或数字量增
21	↵	按键按下	确定功能或进入下级菜单

注：1) AMC16-1I9 可显示单相母线电压、9 路单相负载的电流。

AMC16-1E9 可显示单相母线电压、9 路单相负载的电流、有功功率、无功功率、功率因数、电能（二次电能值）。

以上型号都可通讯输出，并可选配 18 路开关量输入和 1 路开关量输出。

2) 在使用中，用户若需显示各个电参量，则可进入系统菜单，设置 DISP 的值，也可长按装置面板上的左右方向键，来切换装置的显示参数。DISP 值所对应的每个显示界面如下：

- |                           |                     |
|---------------------------|---------------------|
| 0 — 以 10s 的时间间隔，轮流显示各个电参量 | 12 — 显示第 9 回路 UIE 值 |
| 1 — 显示第 1、2、3 回路电流值       | 13 — 显示第 1 回路 PQλ 值 |
| 2 — 显示第 4、5、6 回路电流值       | 14 — 显示第 2 回路 PQλ 值 |
| 3 — 显示第 7、8、9 回路电流值       | 15 — 显示第 3 回路 PQλ 值 |
| 4 — 显示第 1 回路 UIE 值        | 16 — 显示第 4 回路 PQλ 值 |
| 5 — 显示第 2 回路 UIE 值        | 17 — 显示第 5 回路 PQλ 值 |
| 6 — 显示第 3 回路 UIE 值        | 18 — 显示第 6 回路 PQλ 值 |
| 7 — 显示第 4 回路 UIE 值        | 19 — 显示第 7 回路 PQλ 值 |
| 8 — 显示第 5 回路 UIE 值        | 20 — 显示第 8 回路 PQλ 值 |
| 9 — 显示第 6 回路 UIE 值        | 21 — 显示第 9 回路 PQλ 值 |
| 10 — 显示第 7 回路 UIE 值       | 22 — 显示 18 个开关量输入状态 |
| 11 — 显示第 8 回路 UIE 值       |                     |



显示图例:



图 6

图 7

图 8

图 9

图 10

- 1) 图 6 显示的电参量从上到下依次为第 1、第 2、第 3 路负载的电流值都为 2.500A。
- 2) 图 7 显示的电参量从上到下依次为第 2 路负载的电压值 220.0V、电流值 2.500A 和电能值 0.57kWh。
- 3) 图 8 显示的电参量从上到下依次为第 3 路负载的有功功率 -0.277kW、无功功率 0.476kW 和功率因数 -0.504。
- 4) 图 9 为开关量状态指示，图示状态为 18 路开关量全开（1~18 路排列次序见图 9）。
- 5) 图 10 为开关量状态指示，图示状态为 18 路开关量全闭（1~18 路排列次序见图 9）。

### 5.1.2 AMC16-3 三相多回路监控装置

AMC16-3 三相多回路监控装置面板外观及功能指示见图 11

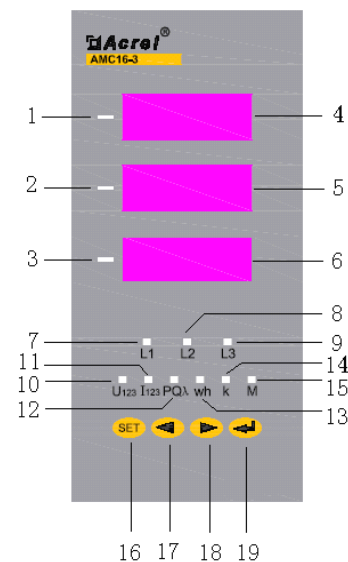


图 11 AMC16-3 三相多回路监控装置面板

编号	名称	状态示例	功能说明
1		指示灯点亮	该指示灯电亮则表明 4 显示的数值为三相有功功率值，且值为负值
2		指示灯点亮	该指示灯电亮则表明 5 显示的数值为三相无功功率值，且值为负值
3		指示灯点亮	该指示灯电亮则表明 6 显示的数值为三相功率因数，且值为负值
4	LED	0000	四位数码管显示电参量
5	LED	0000	四位数码管显示电参量
6	LED	0000	四位数码管显示电参量
7	L1	指示灯点亮	该指示灯点亮则表明 4、5、6 显示的数值为第 1 路 A、B、C 三相负载的电参量
8	L2	指示灯点亮	该指示灯点亮则表明 4、5、6 显示的数值为第 2 路 A、B、C 三相负载的电参量
9	L3	指示灯点亮	该指示灯点亮则表明 4、5、6 显示的数值为第 3 路 A、B、C 三相负载的电参量
10	U123	指示灯点亮	该指示灯点亮则表明 4、5、6 显示数值为 A、B、C 三相电压值
11	I123	指示灯点亮	该指示灯点亮则表明 4、5、6 显示数值为 A、B、C 三相电流值
12	PQλ	指示灯点亮	该指示灯点亮则表明 4、5、6 显示数值分别三相负载的总有功功率、总无功功率和功率因数
13	wh	指示灯点亮	该指示灯点亮则表明 4、5、6 显示的数值为有功电能值
14	k	指示灯点亮	该指示灯点亮则表明显示的功率或有功电能数值是以 k 为单位
15	M	指示灯点亮	该指示灯点亮则表明显示的功率或有功电能数值是以 M 为单位
16	SET	按键按下	选择操作功能或返回上级菜单
17	←	按键按下	察看数据或数字量减
19	→	按键按下	察看数据或数字量增
20	↵	按键按下	确定功能或进入下级菜单

注：1) 该面板信息包括 AMC16-3I3 和 AMC16-3E3，其中 AMC16-3I3 可显示三相母线电压，9 个单相负载的电流。AMC16-3E3 可显示三相母线电压，3 个三相负载的三相电流、有功功率、无功功率、功率因数、电能（二次电能值）。以上型号都可通讯输出，并可选配 18 路开关量输入和 1 路开关量输出。

2) 在三相功率显示界面上（见图 8），长按确认键可显示分相功率（A、B、C 分相功率）。

3) 在使用中，用户若需显示各个电参量，则可进入系统菜单，设置 DISP 的值。也可长按装置面板上的左右方向键，来切换装置的显示参数。DISP 值所对应的每个显示界面如下：

0 — 以 10s 的时间间隔，轮流显示各个电参量	6 — 显示第 2 回路的三相 PQλ 值
1 — 显示第 1、2、3 回路电压值 U123	7 — 显示第 3 回路的三相 PQλ 值
2 — 显示第 1 回路的三相电流值	8 — 显示第 1 个三相回路的有功电能值
3 — 显示第 2 回路的三相电流值	9 — 显示第 2 个三相回路的有功电能值
4 — 显示第 3 回路的三相电流值	10 — 显示第 3 个三相回路的有功电能值
5 — 显示第 1 回路的三相 PQλ 值	11 — 显示 18 个开关量输入状态

显示图例

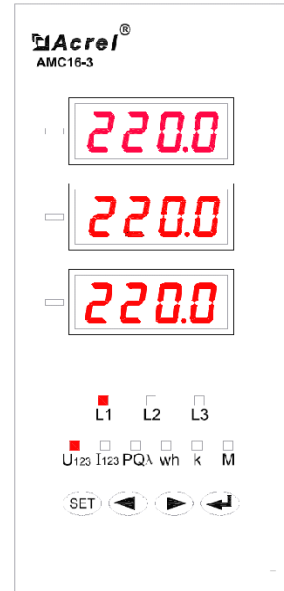


图 12

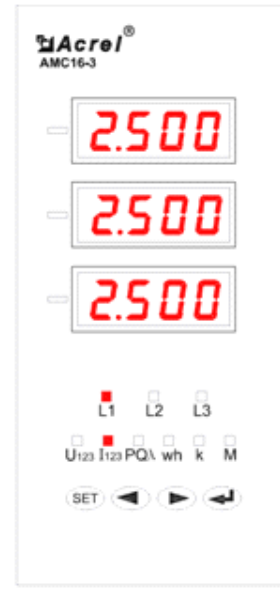


图 13

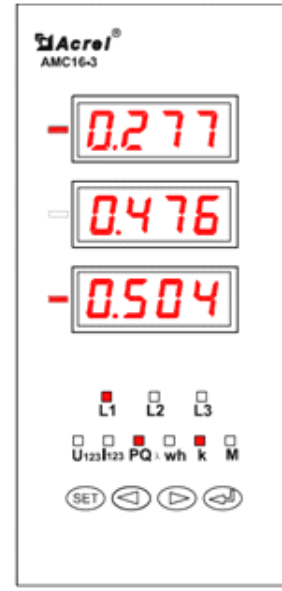


图 14

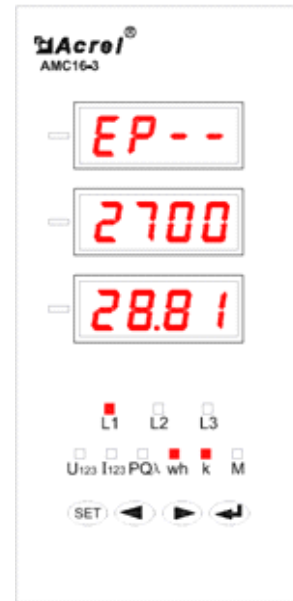


图 15

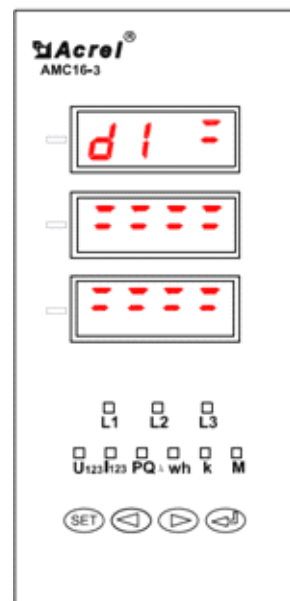


图 16

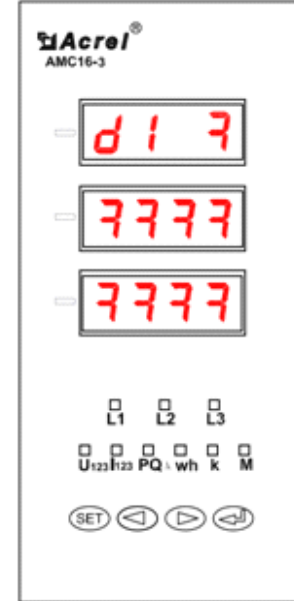


图 17

- 1) 图 12 显示的电参量从上到下依次为第 1 路三相负载的 A、B、C 三相电压值。
- 2) 图 13 显示的电参量从上到下依次为第 1 路三相负载的 A、B、C 三相电流值。
- 3) 图 14 显示的电参量从上到下依次为第 1 路三相负载的三相有功功率-0.277kW、无功功率 0.476kVar、功率因数-0.504。
- 4) 图 15 显示的电参量为第 1 路三相负载的有功电能值 270028.81kWh。
- 5) 图 16 为开关量状态指示，图示状态为 18 路开关量全开（1~18 路排列次序同图 9）。
- 6) 图 17 为开关量状态指示，图示状态为 18 路开关量全闭（1~18 路排列次序同图 9）。

5.2 16B 型显示

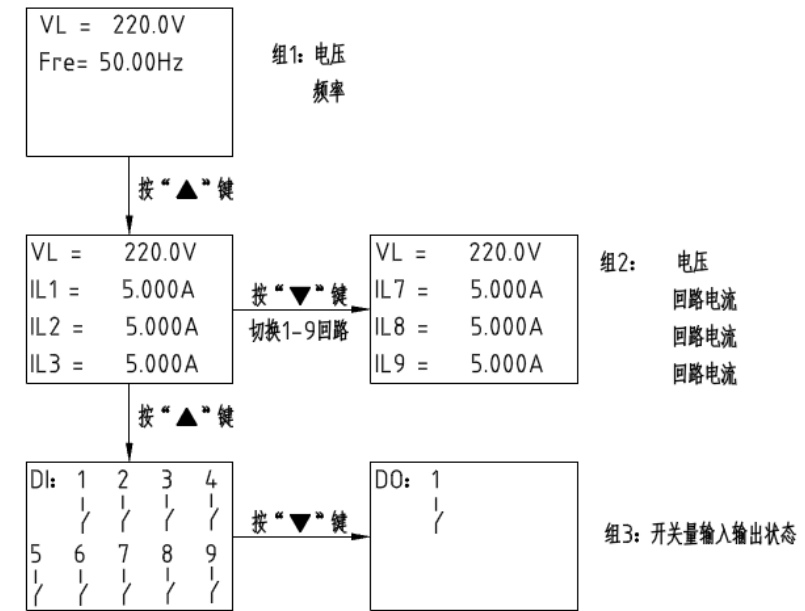


图 18 1I9 显示界面

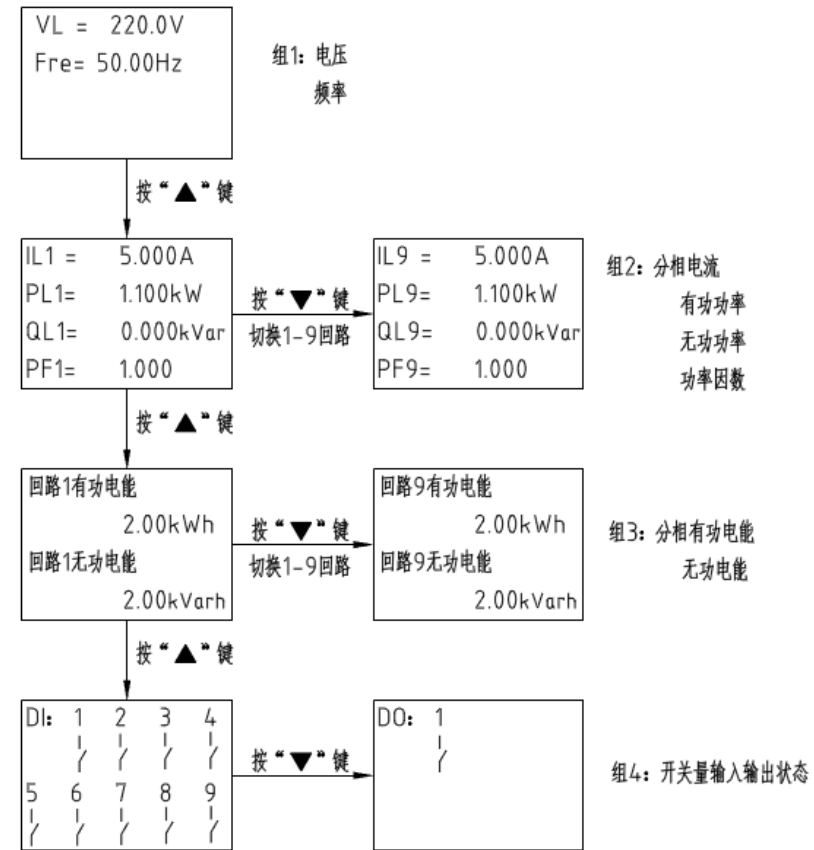


图 19 1E9 显示界面

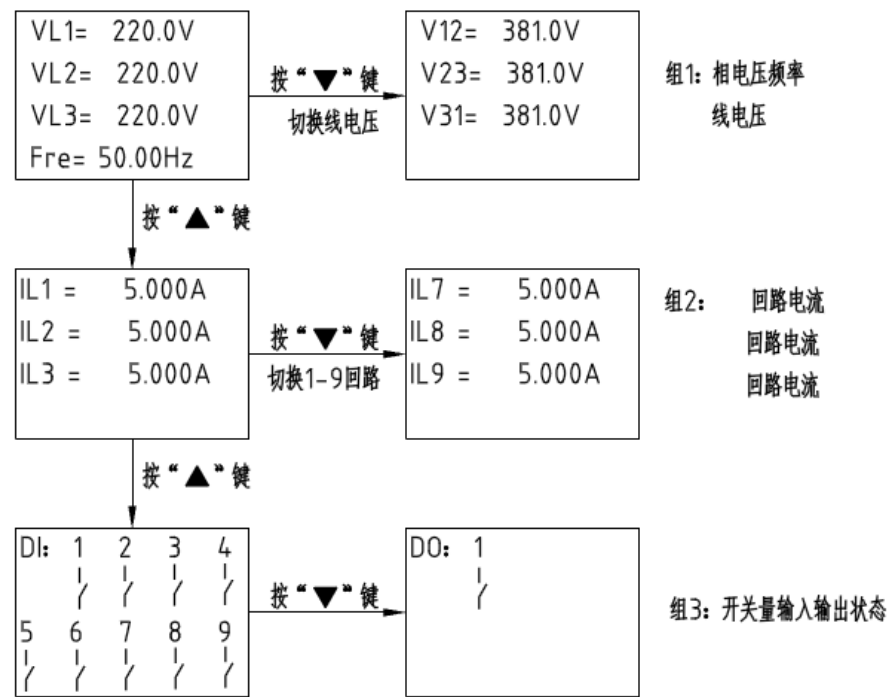


图 20 3I3 显示界面

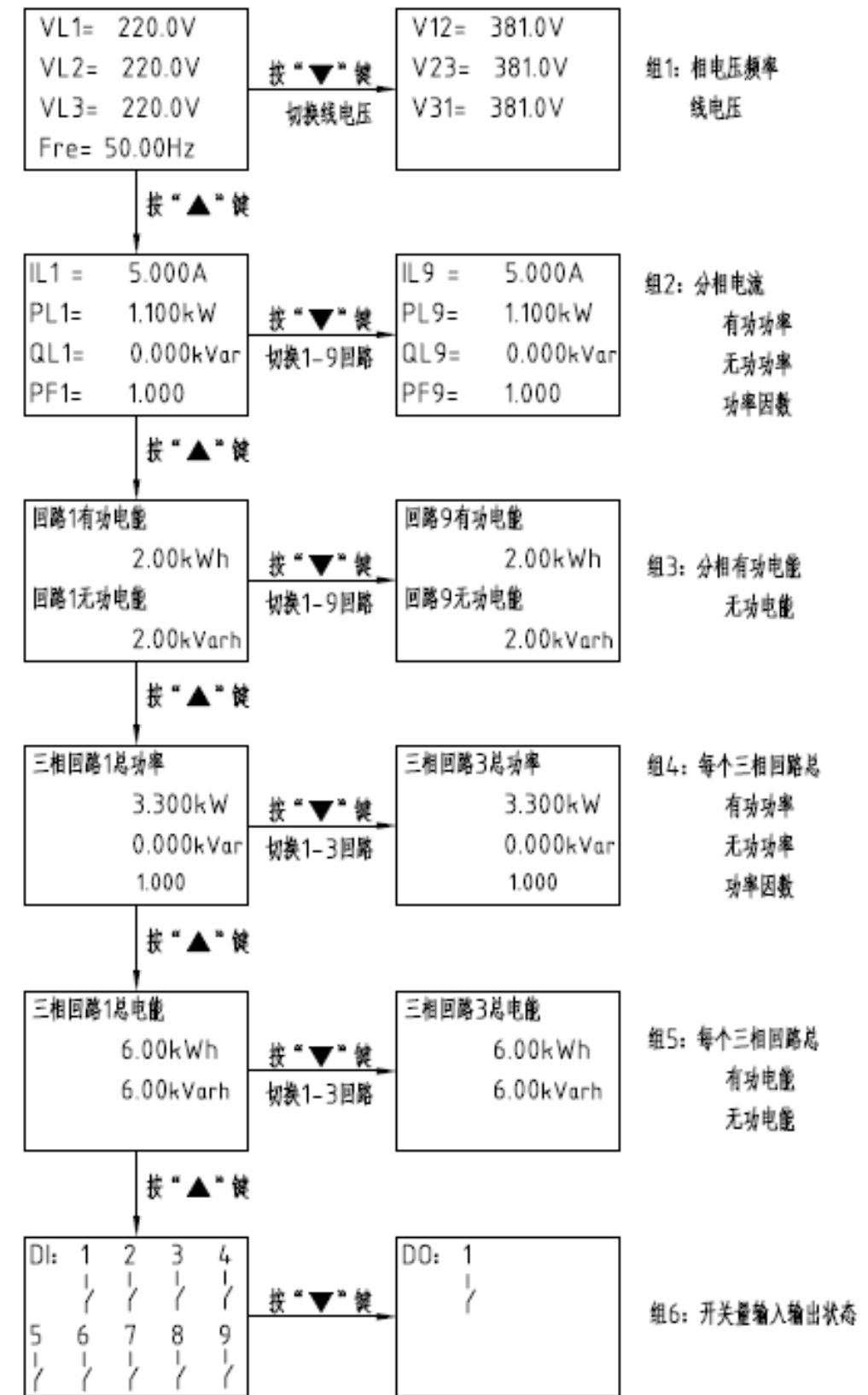


图 21 3E3 显示界面



5.3. 16 型用户编程

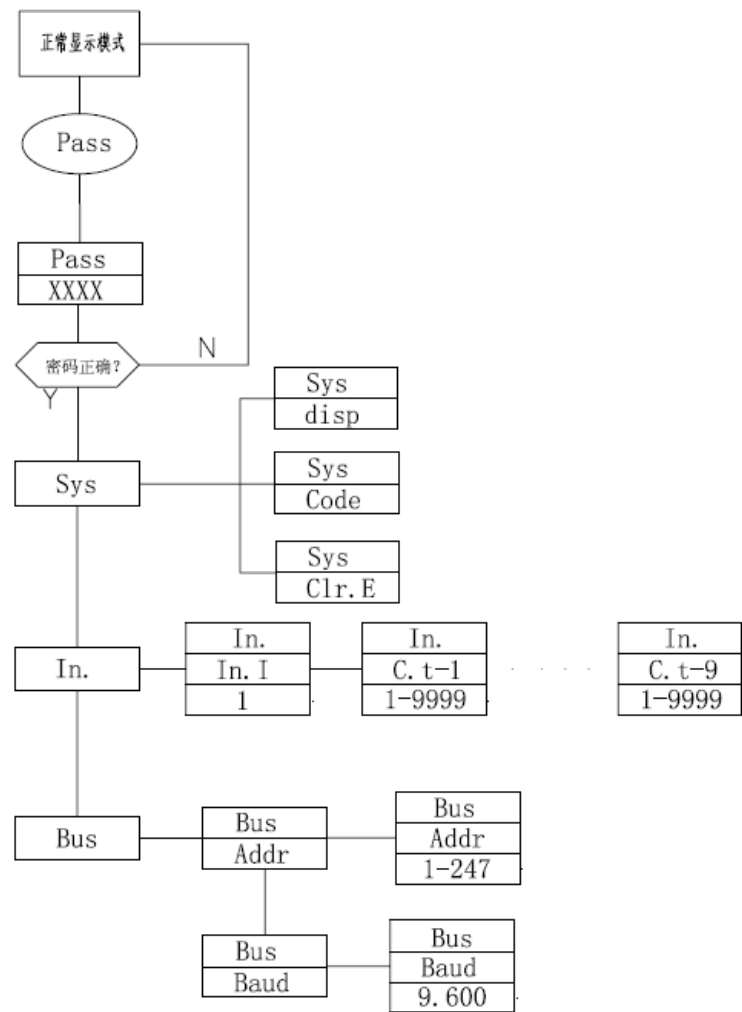


图 22 16 型用户编程流程图

字符注解

字符	文字说明	字符	文数字码
PASS	密码	In. I	输入电流范围
SYS	系统设置	In. CT	电流倍率
DISP	设置显示界面	BUS	通讯设置
Code	设置密码	Addr	地址设置
CLr. E	电能清零	Baud	波特率设置
In	输入设置		

编程说明

用户进入编程设置，可长按 SET 键，当装置显示“PASS”字符时，按确认键，按左右方向键，输入正确密码后，则可进入编程设置，进行参数设置。

- 系统设置 (SYS)
- 显示设置 (DISP)
- 密码设置 (Code) 0001~9999
- 电能清零 (CLr. E) (电能计数复位清零)

- 输入设置 (In)
  - 输入电流范围 (In. I) 1A、5A
  - 电流变比 (In. CT) 1~9999
- 通讯设置 (Bus)
  - 装置地址 (Addr) 1~247
  - 通讯波特率 (Baud) 4800bps、9600bps、19200bps、38400bps

使用注意

- (1) 进入编程设置后，按左右方向键用于选择或输入数值，确认键用于进入菜单及设置确认。
- (2) 系统设置完成后，按 SET 键退出，此时装置会询问是否保存设置，按确认键表示保存并退出；按“SET”键则直接退出，不对所设置的参数进行保存，前面所设置的参数无效，需重新设置。
- (3) 系统初始密码为 0001。当忘记密码时，可使用万能密码“0008”进入系统；
- (4) 请用户慎重操作。

5.4. 16B 型用户编程

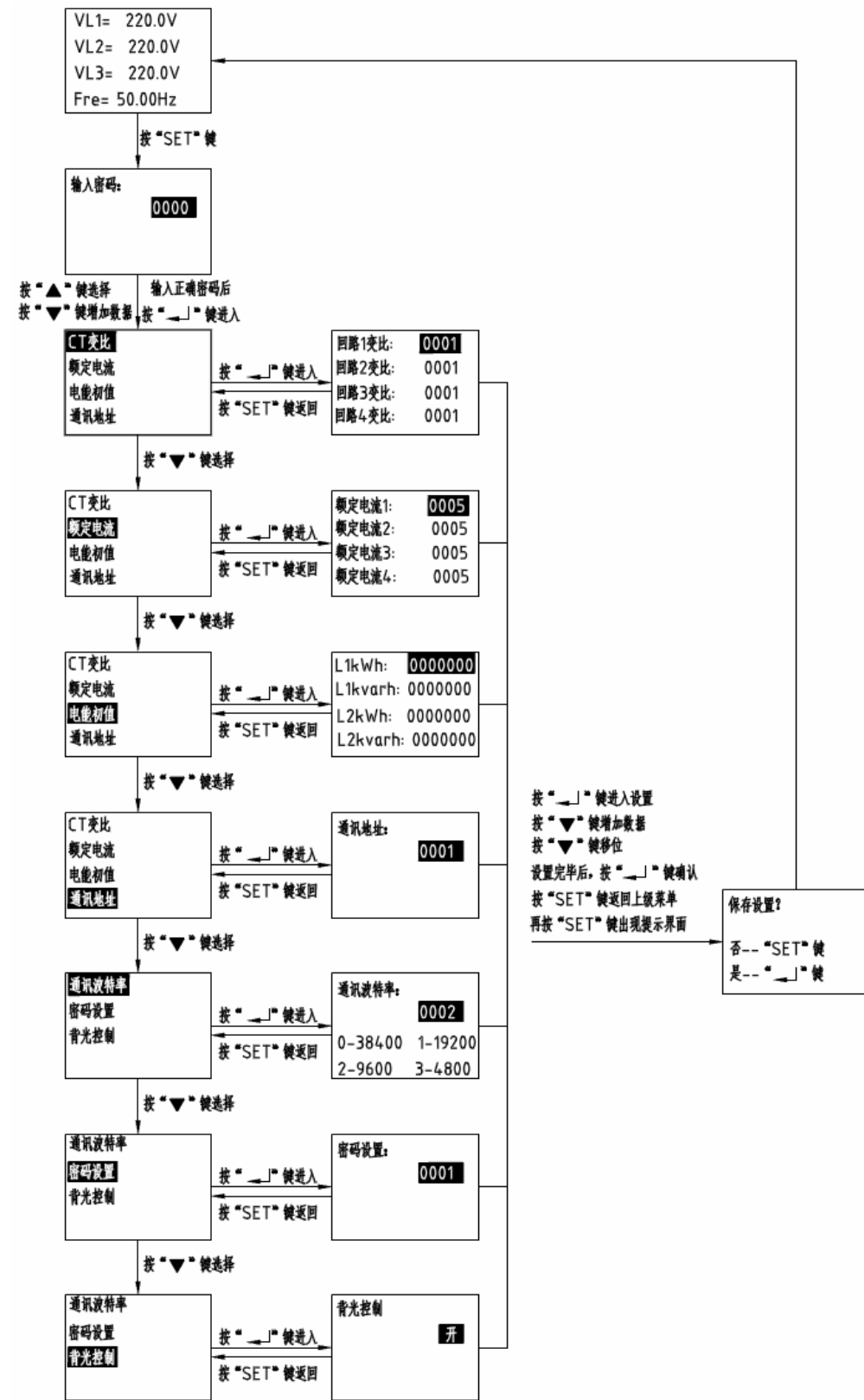
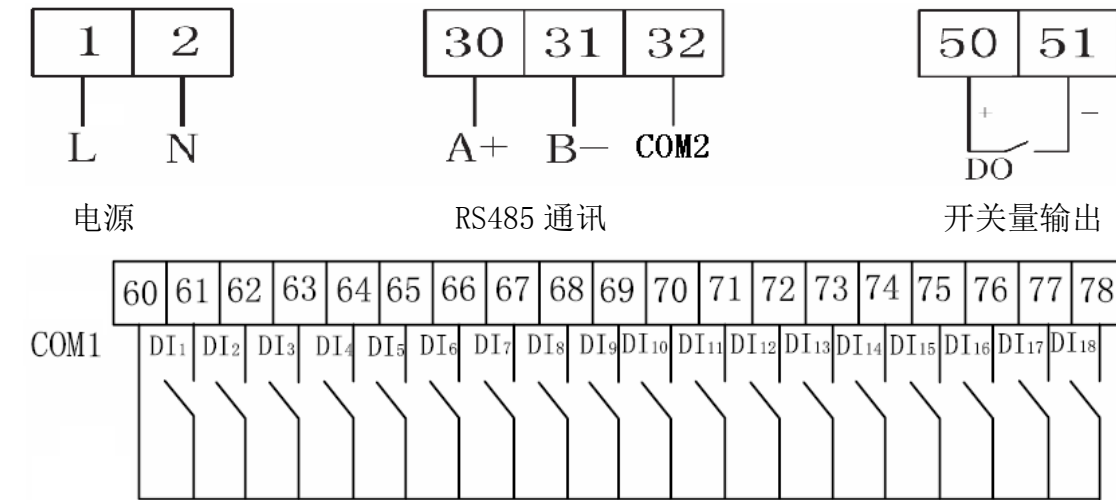


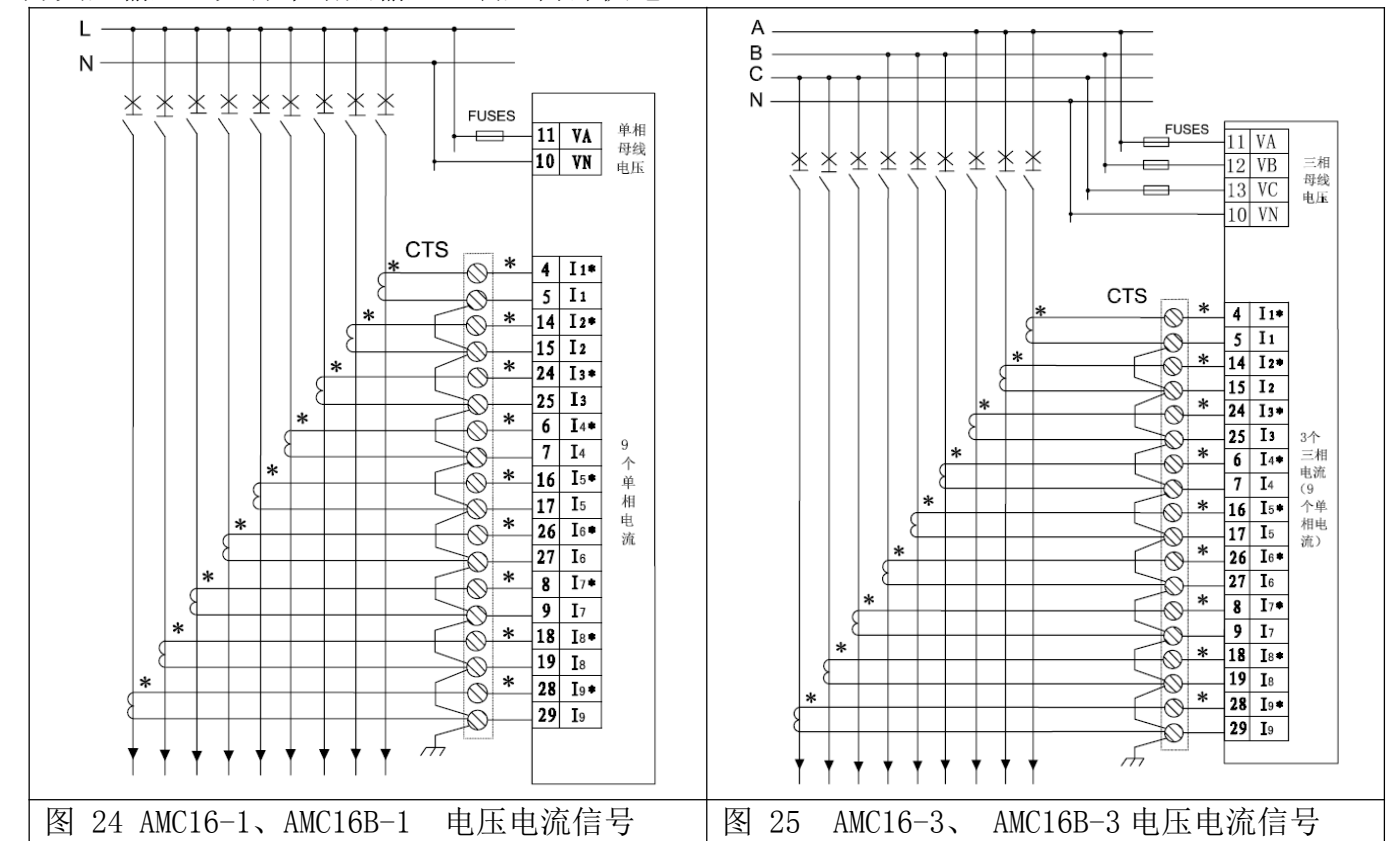
图 23 16B 型用户编程流程图

6、接线方式（注：如与仪表壳体上接线图不一致，以仪表壳体上接线图为准）

6.1 接线图



开关量输入（无源干结点输入，装置内部供电）



注：装置型号为 AMC16-3E3、AMC16B-3E3 时第 1 路三相负载的 A、B、C 三相电流分别接入 I1、I4、I7 (4、5、6、7、8、9)；第 2 路三相负载的 A、B、C 三相电流分别接入 I2、I5、I8 (14、15、16、17、18、19)；第 3 路三相负载的 A、B、C 三相电流分别接入 I3、I6、I9 (24、25、26、27、28、29)；装置电流 CT 变比设置时，必须 1、4、7 路变比相同，2、5、8 路变比相同，3、6、9 路变比相同。

6.2. 典型应用图

6.2.1 AMC16-1E9、AMC16B-1E9 典型应用图

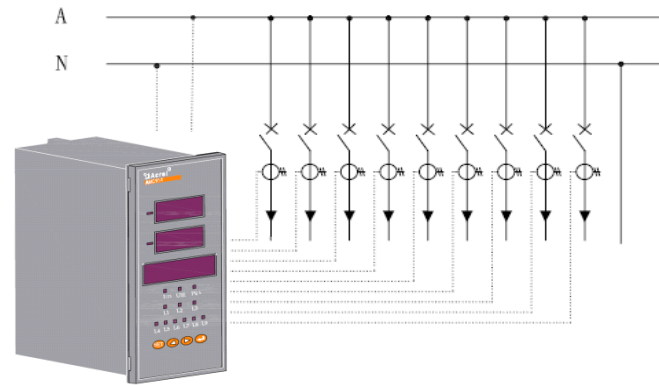


图 26

6.2.2 AMC16-3E3、AMC16B-3E3 典型应用图

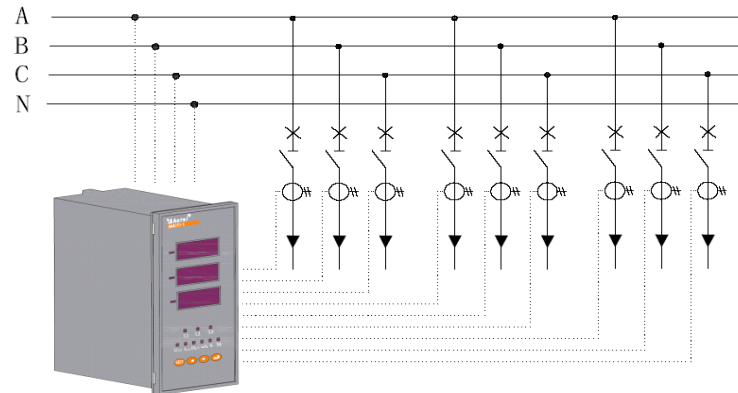


图 27

6.2.3 AMC16-3I3、AMC16B-3I3 典型应用图(注：9 个电流不必按图连接，可任意连接)

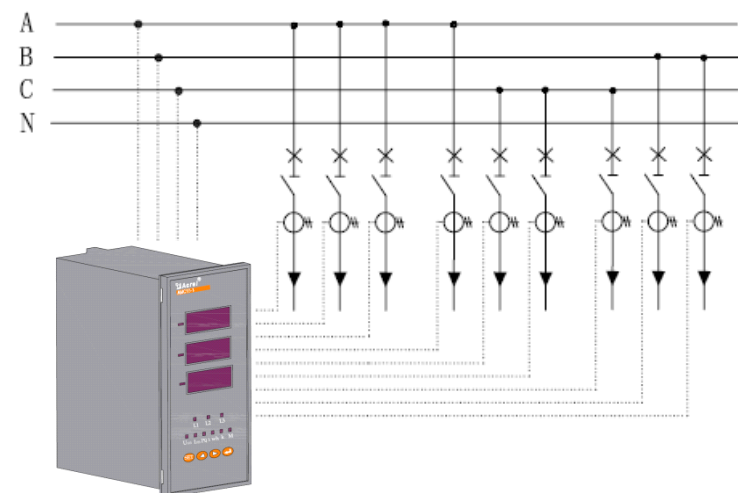


图 28

**接线注意事项:**

1、AMC16B 的频率是根据 V1 电压进行计算，因此务必保证 V1 电压接入，否则可能会引起测量不准；

2、建议 AMC16B 不管是单相还是三相型号，11、12、13 都接入电压（三相型号 A、B、C 电压接入；单相型号电压并联接入）。

6.2.4 通讯接线实例图

## 7 通讯协议

本协议规定了 AMC 系列多回路监控装置与数据终端设备进行数据交换的物理连接和通讯协议，其协议方式类同 Modbus\_RTU 通信规约。

### 7.1 协议简述

AMC 系列装置所使用的通讯协议详细定义了地址码、功能码、校验码的数据序列定义，这些都是特定数据交换的必要内容。该协议在一根通讯线上使用主从应答式连接（半双工），这意味着在一根单独的通讯线上信号沿着相反的两个方向传输。首先，主计算机的信号寻址到一台唯一的终端设备（从机），然后，终端设备发出的应答信号以相反的方向传输给主机。

本协议只允许在主机（PC, PLC 等）和终端设备之间通讯，而不允许独立的终端设备之间的数据交换，这样各终端设备不会在它们初始化时占据通讯线路，而仅限于响应到达本机的查询信号。

### 7.2 传输方式

信息传输为异步方式，并以字节为单位，在主机和从机之间传递的通讯信息是 11 位字格式，包含 1 个起始位、8 个数据位（最小的有效位先发送）、奇偶校验位、2 个停止位。

#### 7.2.1 数据帧格式

地址码	功能码	数据区	CRC 校验码
1 字节	1 字节	n 字节	2 字节

#### 7.2.2 地址域

地址域在帧的开始部分，由一个字节（8 位二进制码）组成，十进制为 0~255，在我们的系统中只使用 1~247，其它地址保留。这些位标明了用户指定的终端设备的地址，该设备将接收来自与之相连的主机数据。每个终端设备的地址必须是唯一的，仅仅被寻址到的终端会响应包含了该地址的查询。当终端发送回一个响应，响应中的从机地址数据便告诉了主机哪台终端正与之进行通信。

#### 7.2.3 功能域

功能域代码告诉了被寻址到的终端执行何种功能。下表列出了该系列装置用到的功能码，以及它们的意义和功能。：

代码	意义	行为
03	读数据寄存器	获得一个或多个寄存器的当前二进制值
16	预置多寄存器	设定二进制值到一系列多寄存器中

#### 7.2.4 数据域

数据域包含了终端执行特定功能所需要的数据或者终端响应查询时采集到的数据。这些数据的内容可能是数值、参考地址或者设置值。例如：功能域码告诉终端读取一个寄存器，数据域则需要指明从哪个寄存器开始及读取多少个数据，内嵌的地址和数据依照类型和从机之间的不同内容而有所不同。

#### 7.2.5 错误校验域

该域允许主机和终端检查传输过程中的错误。有时，由于电噪声和其它干扰，一组数据在从一个设备传输到另一个设备时在线路上可能会发生一些改变，出错校验能够保证主机或者终端不去响应那些传输过程中发生了改变的数据，这就提高了系统的安全性和效率，错误校验使用了 16 位循环冗余的方法（CRC16）。

#### 7.2.6 错误检测的方法

错误校验域占用两个字节，包含了一个 16 位的二进制值。CRC 值由传输设备计算出来，然后附加到数据帧上，接收设备在接收数据时重新计算 CRC 值，然后与接收到的 CRC 域中的值进行比较，如果这两个值不相等，就发生了错误。

CRC 运算时，首先将一个 16 位的寄存器预置为全 1，然后连续把数据帧中的每个字节中的 8 位与该寄存器的当前值进行运算，仅仅每个字节的 8 个数据位参与生成 CRC，起始位和终止位以及可能使用的奇偶位都不影响 CRC。在生成 CRC 时，每个字节的 8 位与寄存器中的内容进行异或，然后将结果向低位移位，高位则用“0”补充，最低位（LSB）移出并检测，如果是 1，该寄存器就与一个预设的固定值（0A001H）进行一次异或运算，如果最低位为 0，不作任何处理。

上述处理重复进行，直到执行完了 8 次移位操作，当最后一位（第 8 位）移完以后，下一个 8 位字节与寄存器的当前值进行异或运算，同样进行上述的另一个 8 次移位异或操作，当数据帧中的所有字节都作了处理，生成的最终值就是 CRC 值。

生成一个 CRC 的流程为：

预置一个 16 位寄存器为 0FFFFH（全 1），称之为 CRC 寄存器。

把数据帧中的第一个字节的 8 位与 CRC 寄存器中的低字节进行异或运算，结果存回 CRC 寄存器。

将 CRC 寄存器向右移一位，最高位填以 0，最低位移出并检测。

如果最低位为 0：重复第三步（下一次移位）；如果最低位为 1：将 CRC 寄存器与一个预设的固定值（0A001H）进行异或运算。

重复第三步和第四步直到 8 次移位。这样处理完了一个完整的八位。

重复第 2 步到第 5 步来处理下一个八位，直到所有的字节处理结束。

最终 CRC 寄存器的值就是 CRC 的值。

此外还有一种利用预设的表格计算 CRC 的方法，它的主要特点是计算速度快，但是表格需要较大的存储空间，该方法此处不再赘述，请参阅相关资料。

### 7.3 功能码简介

#### 7.3.1 功能码 03H：读寄存器

此功能允许用户获得设备采集与记录的数据及系统参数。主机一次请求的数据个数没有限制，但不能超出定义的地址范围。

下面的例子是从 01 号从机读 3 个采集到的基本数据（数据帧中每个地址占用 2 个字节）UA、UB、UC，其中 UA 的地址为 0011H，UB 的地址为 0012H，UC 的地址为 0013H。

主机发送		发送信息		从机返回		返回信息		
地址码		01H		地址码		01H		
功能码		03H		功能码		03H		
起始地址	高字节	00H		字节数		06H		
	低字节	11H						
寄存器数量	高字节	00H		寄存器数据	高字节	00H		
	低字节	03H			低字节	00H		
CRC 校验码	低字节	55H		寄存器数据	高字节	00H		
	高字节	CEH			低字节	00H		
CRC 校验码		低字节	21H		CRC 校验码		75H	
		高字节	75H					



7.3.2 功能码 10H: 写寄存器

功能码 10H 允许用户改变多个寄存器的内容, 该仪表中系统参数、开关量输出状态等可用此功能号写入。主机一次最多可以写入 16 个(32 字节)数据。

下面的例子是预置地址为 01 的仪表同时输出开关量 D0。开关量输出状态指示寄存器地址为 006FH, 第 9 位对应 D0。

主机发送		发送信息	从机返回		返回信息
地址码		01H	地址码		01H
功能码		10H	功能码		10H
起始地址	高字节	00H	起始地址	高字节	00H
	低字节	6FH		低字节	6FH
寄存器数量	高字节	00H	寄存器数量	高字节	00H
	低字节	01H		低字节	01H
字节数		02H	CRC 效验码	低字节	31H
0022H 待写入数据	高字节	01H		高字节	D4H
	CRC 效验码	低字节	AEH		
CRC 效验码		高字节	9FH		

7.4 AMC16 的应用细节及参量地址表

该系列测量值用 03 号命令读出。

通讯值与实际值之间的对应关系如下表: (约定 Val<sub>t</sub> 为通讯读出值, Val<sub>s</sub> 为实际值)

适用参量	对应关系	单位
电压值 UA、UB、UC	$Val_s = (Val_t / 10000) * (10^{DPT})$	伏 (V)
电流值 IA、IB、IC	$Val_s = (Val_t / 10000) * (10^{DCT})$	安培 (A)
功率值 PA、PB、PC、P、QA、QB、QC、Q	$Val_s = (-high (Val_t / 10000) * (10^{DPQ}))$	瓦 (W)、乏 (Var)
电度量一次侧值 Ep	$Val_s = Val_t * PT * CT$	瓦时 (wh)
功率因数 PFA、PFB、PFC、PFS	$Val_s = Val_t / 1000$	无单位
频率 FR	$Val_s = Val_t / 100$	赫兹 (Hz)

范例: IA 的通讯读出值为 0FA0H(4000), DCT 为 3, 则 IA 的实际值

$$I_a = (4000/10000) * (10^3) = 400.0A.$$

附:

- (1) 数据类型: “BYTE” 指 1 个字节; “word” 指 16 位无符号整数; “Dword” 指 32 位无符号整数, “Fword” 指 32 位浮点数。
- (2) 读写属性: “R” 只读, 读参量用 03H 号命令; “R/W” 可读可写, 写系统参量用 10H 号命令。禁止向未列出的或不具可写属性的地址写入。

波特率的设定范围 4800 bps, 9600 bps, 19200 bps, 38400 bps. 在此范围外的设定是不允许的。

- (3) AMC16 所测电能值均为二次侧电能。高字节在前, 低字节在后, 单位 WH, 统计一次侧电能数据的时候, 请乘以相应的变比。例如 10KV/100V, 75A/5A 的装置, 请在计量抄表的数据乘以 PT=100 和 CT=15 的乘积 1500。
- (4) AMC16 提供 18 路开关量输入功能和 1 路继电器开关量输出功能。18 路开关输入是采用干接点电阻开关信号输入方式, 装置内部配备 +5V 的工作电源, 无须外部供电。当外部接通的时候, 经过装置开关输入模块 DI 采集其为接通信息、显示为 1; 当外部断开的时候, 经过装置开关输入模块 DI 采集其为断开信息、显示为 0。开关量输入模块不仅能够采集和显示本地的开关信息, 同时可以通过装置的数字接口 RS485 实现远程传输功能, 即“遥信”功能; 1 路继电器输出功能可用于各种场所下的报警指示、保护控制等输出功能。在开关输出有效的时候, 继电器输出导通, 显示为 1; 开关输出关闭的时候, 显示为 0, 继电器输出关断。

AMC16-1 地址参量表

地址	参数	读写属性	数值范围	数据类型
设置信息部分				
0000H	保护密码	R/W	0001~9999	word
0001H 高字节	通讯地址	R/W	0001~0247	word
0001H 低字节	通讯波特率	R/W	0~3 分别对应 38400、19200、9600、4800bps	word
0002H 高字节	控制字	R/W	对应界面显示 (详见 P4)	word
0002H 低字节	输入电流控制字	R/W	0: 对应 5A 2: 对应 1A	word
0003H	CT1 变比	R/W	1~9999	word
0004H	CT2 变比	R/W	1~9999	word
0005H	CT3 变比	R/W	1~9999	word
0006H	CT4 变比	R/W	1~9999	word
0007H	CT5 变比	R/W	1~9999	word
0008H	CT6 变比	R/W	1~9999	word
0009H	CT7 变比	R/W	1~9999	word
000AH	CT8 变比	R/W	1~9999	word
000BH	CT9 变比	R/W	1~9999	word
测量信息部分				
000CH 高字节	U 小数点 DPT	R	固定值 3 表示电压 小数点的位置为 XXX.X	word
000CH	I1 小数点 DCT1	R	小数点的位置:	word



低字节			1: X. XXX、 2: XX. XX、 3: XXX. X、 4: XXXX.	
000DH 高字节	I2 小数点 DCT2	R		word
000DH 低字节	I3 小数点 DCT3	R		word
000EH 高字节	I4 小数点 DCT4	R		word
000EH 低字节	I5 小数点 DCT5	R		word
000FH 高字节	I6 小数点 DCT6	R		word
000FH 低字节	I7 小数点 DCT7	R		word
0010H 高字节	I8 小数点 DCT8	R		word
0010H 低字节	I9 小数点 DCT9	R		word
0011H	电压值 U	R		0~9999; 结合 DPT 显示实际值 XXX. XV
0014H	I1 电流值	R	0~9999; 结合 DCT1~DCT9 的小数点位置及变 比, 显示实际电 流值, 单位 A	word
0015H	I2 电流值	R		word
0016H	I3 电流值	R		word
0017H	I4 电流值	R		word
0018H	I5 电流值	R		word
0019H	I6 电流值	R		word
001AH	I7 电流值	R		word
001BH	I8 电流值	R		word
001CH	I9 电流值	R		word
0020H	电网频率	R		word
0021H 高字节	第 1、4、7 路功率符号	R	前 4 位的右 3 位从 左到右每位分别代 表无功 Q: C、B、A 的符号 后 4 位的右 3 位从 左到右每位分别代 表有功 P: C、B、A 的符号 1 为负、0 为正	word
0021H 低字节	第 2、5、8 路功率符号	R		word
0022H 高字节	第 3、6、9 路功率符号	R		word
0022H	第 1 路负载功率小数点	R	小数点位置	word

低字节	(DPQ1)		4: X. XXX 5: XX. XX 6: XXX. X 以上单位为 k 7: X. XXX 8: XX. XX 以上单位为 M	
0023H 高字节	第 2 路负载功率小数点 (DPQ2)	R		word
0023H 低字节	第 3 路负载功率小数点 (DPQ3)	R		word
0024H 高字节	第 4 路负载功率小数点 (DPQ4)	R		word
0024H 低字节	第 5 路负载功率小数点 (DPQ5)	R		word
0025H 高字节	第 6 路负载功率小数点 (DPQ6)	R		word
0025H 低字节	第 7 路负载功率小数点 (DPQ7)	R		word
0026H 高字节	第 8 路负载功率小数点 (DPQ8)	R		word
0026H 低字节	第 9 路负载功率小数点 (DPQ9)	R		word
0027H~ 0028H	第 1 路负载电能值	R/W	4 个字节: 高位在前; 低位在后; 为 2 次电 能数据	Dword
0029H~ 002AH	第 2 路负载电能值	R/W		Dword
002BH~ 002CH	第 3 路负载电能值	R/W		Dword
002DH~ 002EH	第 4 路负载电能值	R/W		Dword
002FH~ 0030H	第 5 路负载电能值	R/W		Dword
0031H~ 0032H	第 6 路负载电能值	R/W		Dword
0033H~ 0034H	第 7 路负载电能值	R/W		Dword
0035H~ 0036H	第 8 路负载电能值	R/W		Dword
0037H~ 0038H	第 9 路负载电能值	R/W		Dword
0039H	第 1 路有功功率值	R	0~9999, 结合 DPQ1~DPQ9 显示实 际值	word
003AH	第 2 路有功功率值	R		word
003BH	第 3 路有功功率值	R		word
003CH	第 4 路有功功率值	R		word
003DH	第 5 路有功功率值	R		word
003EH	第 6 路有功功率值	R		word

003FH	第 7 路有功功率值	R	0~9999, 结合 DPQ1~DPQ9 显示实际值	word
0040H	第 8 路有功功率值	R		word
0041H	第 9 路有功功率值	R		word
0042H	第 1 路无功功率值	R		word
0043H	第 2 路无功功率值	R		word
0044H	第 3 路无功功率值	R		word
0045H	第 4 路无功功率值	R		word
0046H	第 5 路无功功率值	R		word
0047H	第 6 路无功功率值	R		word
0048H	第 7 路无功功率值	R		word
0049H	第 8 路无功功率值	R		word
004AH	第 9 路无功功率值	R		word
004BH	第 1 路功率因数	R		PF1~PF9: 0.000~1.000
004CH	第 2 路功率因数	R	word	
004DH	第 3 路功率因数	R	word	
004EH	第 4 路功率因数	R	word	
004FH	第 5 路功率因数	R	word	
0050H	第 6 路功率因数	R	word	
0051H	第 7 路功率因数	R	word	
0052H	第 8 路功率因数	R	word	
0053H	第 9 路功率因数	R	word	
0054H	第 1 路视在功率值	R	S1~S9: 0~9999, 结合 DPQ1~DPQ9 显示实际值	word
0055H	第 2 路视在功率值	R		word
0056H	第 3 路视在功率值	R		word
0057H	第 4 路视在功率值	R		word
0058H	第 5 路视在功率值	R		word
0059H	第 6 路视在功率值	R		word
005AH	第 7 路视在功率值	R		word
005BH	第 8 路视在功率值	R		word
005CH	第 9 路视在功率值	R		word

AMC16-3 地址参量表

地址	参数	读写属性	数值范围	数据类型
设置信息部分				
0000H	保护密码	R/W	0001~9999	word
0001H 高字节	通讯地址	R/W	0001~0247	word
0001H 低字节	通讯波特率	R/W	0~3 分别对应 38400、19200、9600、 4800bps	word

0002H 高字节	控制字	R/W	对应界面显示 (详见 P6)	word
0002H 低字节	输入电流控制字	R/W	0: 对应 5A 2: 对应 1A	word
0003H	CT1 变比 (第 1 路三相 A 相)	R/W	1~9999	word
0004H	CT2 变比 (第 2 路三相 A 相)	R/W	1~9999	word
0005H	CT3 变比 (第 3 路三相 A 相)	R/W	1~9999	word
0006H	CT4 变比 (第 1 路三相 B 相)	R/W	1~9999	word
0007H	CT5 变比 (第 2 路三相 B 相)	R/W	1~9999	word
0008H	CT6 变比 (第 3 路三相 B 相)	R/W	1~9999	word
0009H	CT7 变比 (第 1 路三相 C 相)	R/W	1~9999	word
000AH	CT8 变比 (第 2 路三相 C 相)	R/W	1~9999	word
000BH	CT9 变比 (第 3 路三相 C 相)	R/W	1~9999	word
测量信息部分				
000CH 高字节	小数点 U (DPT)	R	3: 固定值表示电压 小数点的位置为 XXX.X	word
000CH 低字节	IA1 小数点 DCT1 (第 1 路三相 A 相)	R	小数点的位置: 1: X.XXX、 2: XX.XX、 3: XXX.X、 4: XXXX.	word
000DH 高字节	IA2 小数点 DCT2 (第 2 路三相 A 相)	R		word
000DH 低字节	IA3 小数点 DCT3 (第 3 路三相 A 相)	R		word
000EH 高字节	IB1 小数点 DCT4 (第 1 路三相 B 相)	R		word
000EH 低字节	IB2 小数点 DCT5 (第 2 路三相 B 相)	R		word
000FH 高字节	IB3 小数点 DCT6 (第 3 路三相 B 相)	R		word
000FH 低字节	IC1 小数点 DCT7 (第 1 路三相 C 相)	R		word
0010H	IC2 小数点 DCT8	R		word

高字节	(第2路三相C相)			
0010H	IC3 小数点 DCT9	R		word
低字节	(第3路三相C相)			
0011H	电压值 U1 (相电压)	R	0~9999; 结合 DPT	word
0012H	电压值 U2 (相电压)	R	显示实际值 XXX. XV	word
0013H	电压值 U3 (相电压)	R		word
0014H	IA1 电流值 (第1路三相 A相)	R		word
0015H	IA2 电流值 (第2路三相 A相)	R		word
0016H	IA3 电流值 (第3路三相 A相)	R		word
0017H	IB1 电流值 (第1路三相 B相)	R	0~9999;	word
0018H	IB2 电流值 (第2路三相 B相)	R	结合 DCT1~DCT9 的	word
0019H	IB3 电流值 (第3路三相 B相)	R	小数点位置及变比,	word
001AH	IC1 电流值 (第1路三相 C相)	R	显示实际电流值, 单	word
001BH	IC2 电流值 (第2路三相 C相)	R	位 A	word
001CH	IC3 电流值 (第3路三相 C相)	R		word
001DH	线电压 U12	R		word
001EH	线电压 U23	R		word
001FH	线电压 U31	R		word
0020H	电网频率	R		word
0021H	第1路三相功率符号	R	前4位从左到右每	word
0021H	第2路三相功率符号	R	位分别代表无功	word
0022H	第3路三相功率符号	R	Q: 总、C、B、A	word
0022H	第1路三相功率小数点	R	的符号	
0023H	第2路三相功率小数点	R	后4位从左到右每	word
0023H	第3路三相功率小数点	R	位分别代表有功	
0024H	第1路三相功率符号	R	P: 总、C、B、A	word
0024H	第2路三相功率符号	R	的符号	
0025H	第3路三相功率符号	R	1为负、0为正	
0026H	第1路三相功率小数点	R	小数点位置	word
0027H	第2路三相功率小数点	R	4: X. XXX	word
0028H	第3路三相功率小数点	R	5: XX. XX	
0029H	第1路三相功率符号	R	6: XXX. X	

0023H	第3路三相功率小数点 (DPQ3)	R	以上单位为 k	word
0039H	第1路 A相有功功率值	R	7: X. XXX	
003AH	第2路 A相有功功率值	R	8: XX. XX	
003BH	第3路 A相有功功率值	R	以上单位为 M	
003CH	第1路 B相有功功率值	R		word
003DH	第2路 B相有功功率值	R	0~9999, 结合	word
003EH	第3路 B相有功功率值	R	DPQ1~DPQ9 显示实	word
003FH	第1路 C相有功功率值	R	际值	word
0040H	第2路 C相有功功率值	R		word
0041H	第3路 C相有功功率值	R		word
0042H	第1路 A相无功功率值	R		word
0043H	第2路 A相无功功率值	R		word
0044H	第3路 A相无功功率值	R		word
0045H	第1路 B相无功功率值	R	0~9999, 结合	word
0046H	第2路 B相无功功率值	R	DPQ1~DPQ9 显示实	word
0047H	第3路 B相无功功率值	R	际值	word
0048H	第1路 C相无功功率值	R		word
0049H	第2路 C相无功功率值	R		word
004AH	第3路 C相无功功率值	R		word
005DH~005EH	第1路三相总电能值	R		Dword
005FH~0060H	第2路三相总电能值	R	4个字节: 高位在前;	Dword
0061H~0062H	第3路三相总电能值	R	低位在后; 为2次电	Dword
			能数据	
0063H	第1路三相总有功功率值	R	P123: 0~9999,	word
			结合 DPQ1 显示实际	
0064H	第2路三相总有功功率值	R	值	word
			P456: 0~9999,	
0065H	第3路三相总有功功率值	R	结合 DPQ2 显示实际	word
			值	
0066H	第1路三相总无功功率值	R	P789: 0~9999,	word
			结合 DPQ3 显示实际	
0067H	第2路三相总无功功率值	R	值	word
			Q123: 0~9999,	
			结合 DPQ1 显示实际	word
			值	
			Q456: 0~9999,	word

			结合 DPQ2 显示实际值	
0068H	第 3 路三相总无功功率值	R	Q789: 0~9999, 结合 DPQ3 显示实际值	word
0069H	第 1 路三相总功率因数	R	PF123: 0.000~1.000	word
006AH	第 2 路三相总功率因数	R	PF456: 0.000~1.000	word
006BH	第 3 路三相总功率因数	R	PF789: 0.000~1.000	word
006CH	第 1 路三相总视在功率值	R	S123: 0~9999, 结合 DPQ1 显示实际值	word
006DH	第 2 路三相总视在功率值	R	S456: 0~9999, 结合 DPQ2 显示实际值	word
006EH	第 3 路三相总视在功率值	R	S789: 0~9999, 结合 DPQ3 显示实际值	word

开关量地址参量表

006FH~0070H	开关量状态 1D0+18DI	R/W	006FH: 高 8 位 XXXX, XXX0 低位 0 表示 DO 断开 1 表示 DO 闭合 低 8 位 XXXX, XX00 第 1、2 位 17、18 路 DI 状态 0070H: 从右到左 1~16 路 DI 状态 (0 开、1 闭)	Dword
-------------	-------------------	-----	---	-------

- 注: 1、以上通讯地址表适用于 16 型装置;  
 2、以上地址表寄存器地址采用 16 进制数值表示;  
 3、在实际使用中, 用户需根据实际使用装置的型号, 来读取相应地址的参数。用户在读取某个寄存器参数时, 要注意该参数所占地址的字节数及高低位, 并注意该数值的表示方式 (有些数值读取时需用二进制表示, 有些数值需用十进制表示)。  
 4、凡是 AMC16 多回路监控装置中带 K 功能, 均适用开关量地址参量表。

AMC16B 型参量地址表 (数据地址与 AMC16 有些一致, 但数据表示不一致)

地址	参数	数值范围	读写属性	数据类型	
0	00H	密码	0~9999	R/W	Word
1	01H	地址	1~247	R/W	
2	02H	波特率	0-38400 1-19200 2-9600 3-4800	R/W	

3	03H	CT1 变比	1~2000	R/W	Word
4	04H	CT2 变比			
5	05H	CT3 变比			
6	06H	CT4 变比			
7	07H	CT5 变比			
8	08H	CT6 变比			
9	09H	CT7 变比			
10	0AH	CT8 变比			
11	0BH	CT9 变比			
12	0CH	液晶对比度			
13	0DH	三相回路 1 总功率因数	-1.000~1.000	R	Word
14	0EH	三相回路 2 总功率因数			
15	0FH	三相回路 3 总功率因数			
16	10H	备用			
17	11H	L1 相电压	0~999.9V	R	Word
18	12H	L2 相电压			
19	13H	L3 相电压			
20	14H	L1 电流	二次侧 0~9.999A 乘以 CT 变比得一次侧电流	R	Word
21	15H	L2 电流			
22	16H	L3 电流			
23	17H	L4 电流			
24	18H	L5 电流			
25	19H	L6 电流			
26	1AH	L7 电流			
27	1BH	L8 电流			
28	1CH	L9 电流			
29	1DH	L12 线电压	0~999.9V	R	Word
30	1EH	L23 线电压			
31	1FH	L31 线电压			
32	20H	频率	0~99.99Hz	R	Word
33	21H	三相回路 1 总有功率	有符号 二次侧 -9.999~9.999kW 乘以 CT 变比得一次侧有功功率	R	Word
34	22H	三相回路 2 总有功率			
35	23H	三相回路 3 总有功率			
36	24H	三相回路 1 总无功功率			



37	25H	三相回路 2 总无功功率			
38	26H	三相回路 3 总无功功率			
39	27H	L1 有功电能高字节	一次侧电能高字节 0~0xFFFF 低字节 0~0xFFFF	Dword	
40	28H	L1 有功电能低字节			
41	29H	L2 有功电能高字节			
42	2AH	L2 有功电能低字节			
43	2BH	L3 有功电能高字节			
44	2CH	L3 有功电能低字节			
45	2DH	L4 有功电能高字节			
46	2EH	L4 有功电能低字节			
47	2FH	L5 有功电能高字节			
48	30H	L5 有功电能低字节			
49	31H	L6 有功电能高字节			
50	32H	L6 有功电能低字节			
51	33H	L7 有功电能高字节			
52	34H	L7 有功电能低字节			
53	35H	L8 有功电能高字节			
54	36H	L8 有功电能低字节			
55	37H	L9 有功电能高字节			
56	38H	L9 有功电能低字节			
57	39H	L1 有功功率	有符号二次侧 -9.999~ 9.999kW 乘以 CT 变比得一次侧有功功率	R	Word
58	3AH	L2 有功功率			
59	3BH	L3 有功功率			
60	3CH	L4 有功功率			
61	3DH	L5 有功功率			
62	3EH	L6 有功功率			
63	3FH	L7 有功功率			
64	40H	L8 有功功率			
65	41H	L9 有功功率			
66	42H	L1 无功功率	有符号二次侧 -9.999~ 9.999kvar 乘以 CT 变比得一次侧无功功率	R	Word
67	43H	L2 无功功率			
68	44H	L3 无功功率			
69	45H	L4 无功功率			
70	46H	L5 无功功率			
71	47H	L6 无功功率			
72	48H	L7 无功功率			
73	49H	L8 无功功率			
74	4AH	L9 无功功率			
75	4BH	L1 功率因数	-1.000~	R	Word

76	4CH	L2 功率因数	1.000		
77	4DH	L3 功率因数			
78	4EH	L4 功率因数			
79	4FH	L5 功率因数			
80	50H	L6 功率因数			
81	51H	L7 功率因数			
82	52H	L8 功率因数			
83	53H	L9 功率因数			
84	54H	L1 无功电能高字节			
85	55H	L1 无功电能低字节			
86	56H	L2 无功电能高字节			
87	57H	L2 无功电能低字节			
88	58H	L3 无功电能高字节			
89	59H	L3 无功电能低字节			
90	5AH	L4 无功电能高字节			
91	5BH	L4 无功电能低字节			
92	5CH	L5 无功电能高字节			
93	5DH	L5 无功电能低字节			
94	5EH	L6 无功电能高字节			
95	5FH	L6 无功电能低字节			
96	60H	L7 无功电能高字节			
97	61H	L7 无功电能低字节			
98	62H	L8 无功电能高字节			
99	63H	L8 无功电能低字节			
100	64H	L9 无功电能高字节			
101	65H	L9 无功电能低字节			
102	66H	L1 电流相位	限 1、2、3	R/W	Word
103	67H	L2 电流相位			
104	68H	L3 电流相位			
105	69H	L4 电流相位			
106	6AH	L5 电流相位			
107	6BH	L6 电流相位			
108	6CH	L7 电流相位			
109	6DH	L8 电流相位			
110	6EH	L9 电流相位			
111	6FH	开关量状态	Bit0-8: 1~9路DI 状态 Bit12: D0 状态 (0 开、1 闭)	R/W	Word



112	70H	三相回路 1 总有功电能高字节	一次侧电能 高字节 0~0xFFFF	R	Dword			
113	71H	三相回路 1 总有功电能低字节						
114	72H	三相回路 2 总有功电能高字节						
115	73H	三相回路 2 总有功电能低字节						
116	74H	三相回路 3 总有功电能高字节						
117	75H	三相回路 3 总有功电能低字节						
118	76H	三相回路 1 总无功电能高字节				一次侧电能 低字节 0~0xFFFF	R	Dword
119	77H	三相回路 1 总无功电能低字节						
120	78H	三相回路 2 总无功电能高字节						
121	79H	三相回路 2 总无功电能低字节						
123	7AH	三相回路 3 总无功电能高字节						
124	7BH	三相回路 3 总无功电能低字节						

- 注：1、以上地址表适用于 16B 型装置，且单相、三相共用上表。  
 2、AMC16B 电能显示值为 1 次侧电能。  
 3、AMC16B 电能通讯数据为 1 次侧数据，单位 0.01kWh。  
 例：读取 0x27H 地址值为 0x1234H，读取 0x28H 地址值为 0x5678H，则实际 L1 相一次侧电能值为 0x12345678H (3054198.96kWh)。  
 4、AMC16B 每个单相回路的电能走字最多为 9999999.99kWh，超过此值则自动归零，并从零开始重新计。  
 5、以上地址表寄存器地址采用 16 进制数值表示；  
 6、在实际使用中，用户需根据实际使用装置的型号，来读取相应地址的参数。用户在读取某个寄存器参数时，要注意该参数所占地址的字节数及高低位，并注意该数值的表示方式（有些数值读取时需用二进制表示，有些数值需用十进制表示，有些数据为有符号数）。

**8. 系统应用方案—重点描述 0.4kV 配出回路的传统方案和 AMC 的方案**

传统的配出回路方案如下图 29，每路负载需要一个多功能电表：每个单相负载配置一个 ACR72E 表，用于监测每个单相负载的电压、电流、功率、电能等电参量，9 个配出回路就需要 9 个表；每个三相负载配置一个 ACR220E 表，3 个配出回路就需要 3 个表，用于监测每个三相负载的电压、电流、功率、电能等电参量；整个出线回路总共需要配置 12 个多功能表；而采用 AMC 方案则能大大简化系统，如下图 30，图 29 中的 9 个 ACR72E 表被图 30 中的 1 个 AMC16-1E9 所代替，图 29 中的 3

个 ACR220E 表被图 30 中的 1 个 AMC16-3E3 所代替，整个出线回路只需要配置 2 个 AMC 装置，大大简化了系统。

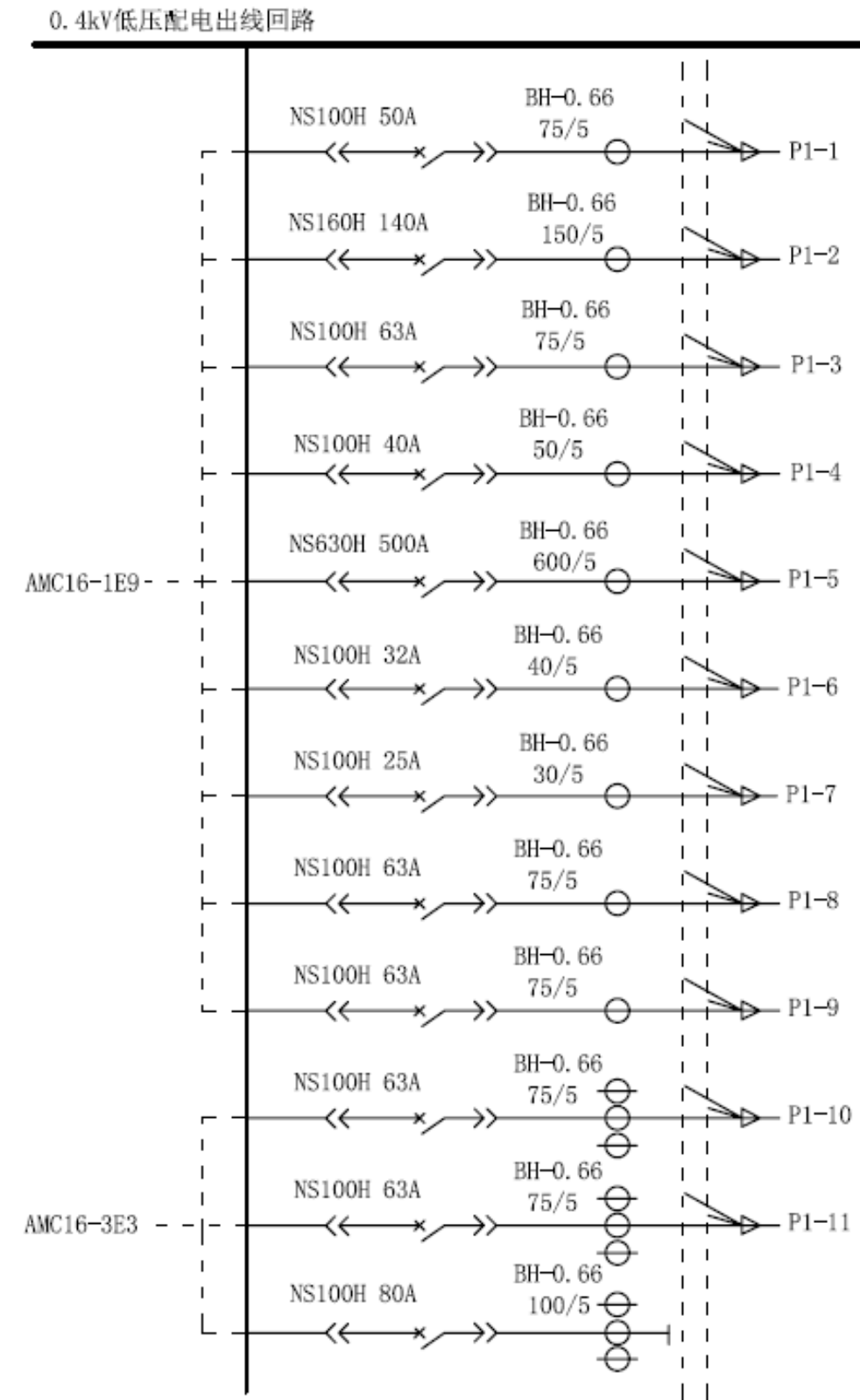


图 29

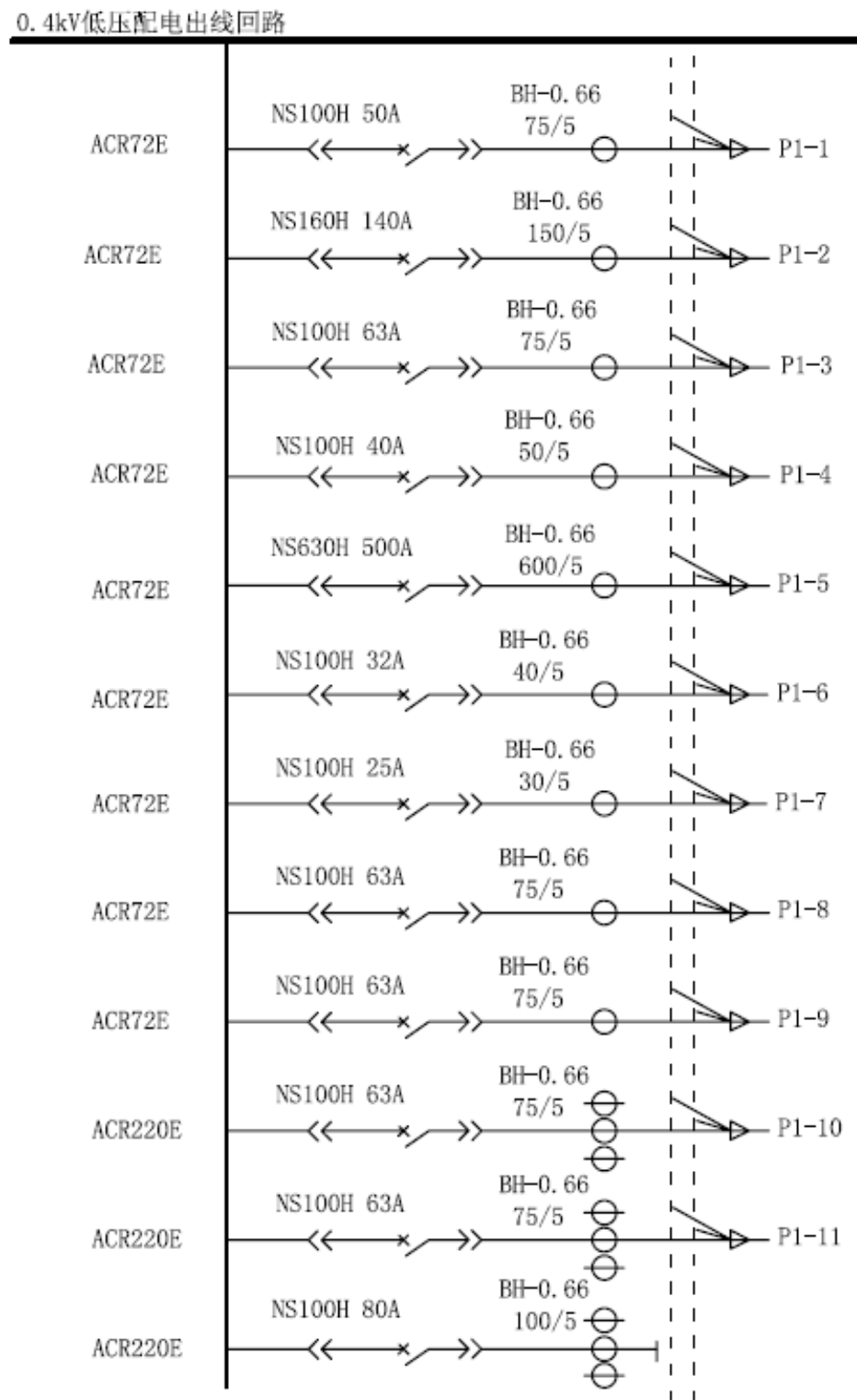


图 3

### 9、订货范例

例：型 号：AMC16-3E3/K  
 辅助电源：AC85V~265V  
 输 入：AC 220V 100A/5A  
 应用场合：三相系统  
 测量参数：3 路三相电流、母排电压、3 路三相功率和电能（含分元功率）、18 路开关状态监测和 1 路开关量输出

### 10、注意事项

- 10.1 装置应安装在干燥、清洁、远离热源和强电磁场的地方。
- 10.2 装置接线时应注意交流电压、电流的相序和极性，否则将导致测量不准。
- 10.3 电流输入必须使用 CT，各 CT 变比参数可分别设定。
- 10.4 CT 的精度影响本装置的测量精度。CT 的角差将影响装置的功率、电能等测量精度。
- 10.5 应用于无 PT 的直接接入系统时应装设 2A 的保险丝。
- 10.6 装置上电流输入的 CT 接地端应分别引至接地端子上，不可在装置上先将电流输入接地端并联起来后再引至接地端子。
- 10.7 通信电缆应使用屏蔽双绞线。

### 11、常见故障及原因分析

- 11.1 装置的测量不准确
  - \*检查电压、电流的接线是否正确，电流输入的进出线是否正确；
  - \*检查装置的 CT 设定是否与外部实际使用的 CT 对应；
- 11.2 电压、电流测量正确但功率测量不准确
  - \*检查电流输入方向是否正确；
  - \*检查每个电流回路对应的相位是否正确；
- 11.3 通信不正常
  - \*检查通讯连接线是否连接正常；
  - \*检查通信的 A、B 端子是否交错；
  - \*检查装置的地址是否设定正确，通讯波特率是否设定正确；
  - \*多装置通讯不正常时，先试一下单机通讯是否正常；