

QCL-LAS-H2O2 量子级联激光过氧化氢分析仪

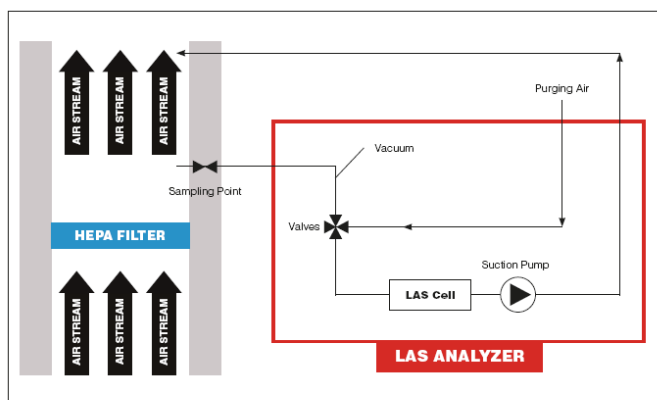
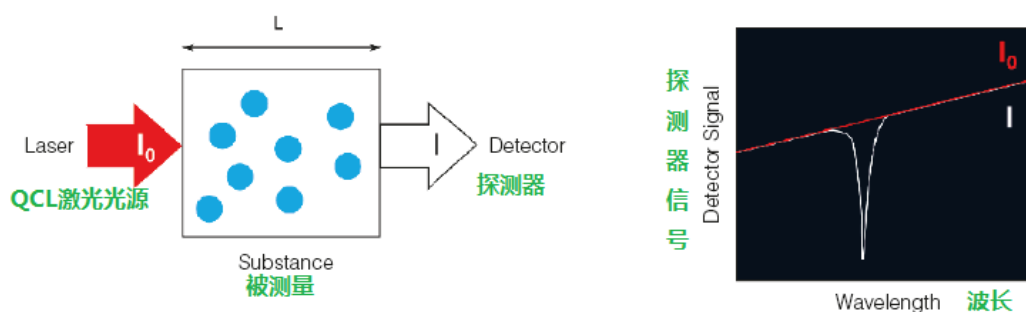


德国 KNESTEL Technologie & Elektronik GmbH 公司研发和生产的 QCL-LAS-H2O2 量子级联激光过氧化氢分析仪|激光 H2O2 分析仪用于精确检测痕量空气中过氧化氢气体。痕量激光过氧化氢分析仪集可靠性、快速响应和易操作性于一体。用于直接测量过氧化氢气体 (H2O2)，且无需校准。

原理

量子级联激光器(Quantum Cascade Laser, QCL)的工作原理与通常的半导体激光器截然不，QCL 受激辐射过程只有电子参与，其激光方案是利用在半导体异质结薄层内由量子限制效应引起的分离电子态之间产生粒子数反转，从而实现单电子注入的多光子输出，并且可以轻松得通过改变量子阱层的厚度来改变发光波长。量子级联激光器 QCL 比其它激光器的优势在于它的级联过程，电子从高能级跳跃到低能级过程中，不但没有损失，还可以注入到下一个过程再次发光。

高精度激光吸收光谱 (Laser Absorption Spectroscopy, LAS) 测量原理是基于待测分子对特定波长的吸收。红外激光器可调谐到 1/1000 个波数，并长期稳定到相应的吸收波长。气体浓度的测定遵循朗伯-比尔(Lambert-Beer)的光吸收定律，评估了探测器处透射光 (I) 与入射光 (I_0) 之间的关系。该方法不易漂移，对污染不敏感。无需校准且物理上可追溯。无需定期校准跨度点，因为测量仅基于朗伯-比尔(Lambert-Beer)的光吸收定律和 Hitran 数据库。



Scheme: release measurement for clean rooms and isolators

消毒清洁间和隔离器中过氧化氢 H2O2 含量测量示意图

特点

- 直接物理测量。真实光谱（不测量辅助参数），在中红外光谱范围内，对气体浓度进行选择性和连续测量。
- 无交叉干扰。可调谐的窄带激光源确保最高的选择性。
- 无冷凝，响应时间快，低吸附。由于压力和温度稳定，测量室保持真空状态，因此（由于相应降低的露点）可防止冷凝水的形成。大流量（可调），加上真空条件，传感器能够快速响应时间，并将吸附和延迟效应降至最低。
- 无消耗部件。
- 无需校准气体、化学物质或更换服务部件。

QCL-LAS-H2O2 量子级联激光过氧化氢分析仪优点

- | | |
|--------------|--------------|
| ➤ 抽取式测量 | 选择性好，连续、实时测量 |
| ➤ 快速响应，无交叉干扰 | 长寿命 |
| ➤ 低检出限 | 适合工厂控制 |
| ➤ 无冷凝 | 无维护 |
| ➤ 免维护 | 抗腐蚀 |
| ➤ 信号长期稳定性 | 无消耗品 |

QCL-LAS-H2O2 量子级联激光过氧化氢分析仪优点技术参数

技术参数	QCL-LAS-H2O2
测量范围	0...10 ppm (最小); 0...1000 ppm (最大)
检出下限 (LOD) ¹ @ t10-t90≤10s	≤ 50 ppb (3σ,100s)
线性(取最大值)	±0.2 ppm 或±1%测量值
零点漂移	≤ 50 ppb, 在 10h 内
满程漂移	± 1% (FS), 在 10h 内
上升时间@ t10-t90	1-60 s (取决于滤波设置和流量)
环境温度	10...35°C (非冷凝)
进口压力	800...1,100 mbar
流量	1.5 l/min
通讯接口	Modbus TCP/IP; 模拟量输出
外形尺寸(L x W x H)	567 x 485 x 221 mm
重量 (大约)	19 kg
供电电压	100 – 240 V AC, 50 / 60 Hz
用户界面	7" LCD (电容触摸屏)
包含附件	内置真空泵和 3 米连接管路

1: 恒定环境温度、流量和进口压力