

# Kompact 系列

Kompact 系列是一款基于微处理器控制的电磁驱动计量泵，具有操作简单、运行稳定的特点。

防护等级为IP65，在恶劣工况下亦可安全运行。



## 投药模式

手动排气阀可以辅助启动泵。

流量可手动或自动（信号输入控制）调节，还带有液位探头接口。

## 触液端材质

泵头	PVDF
阀球	陶瓷
密封	FPM/EPDM
隔膜	PTFE

触液端部件材质可与通用的大多数化学品兼容。

## 性能可靠

经检验，隔膜的使用寿命超过5年



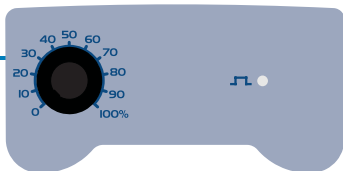
- 先进的设计理念和优秀的制造工艺，造就了隔膜的超长使用寿命
- 隔膜由纯固体PTFE 材料制成，可与大多数化学品兼容
- 隔膜的使用寿命超过5年
- 不再需要定期更换隔膜

## 安装方式

壁挂/立式（随泵带有安装支架）

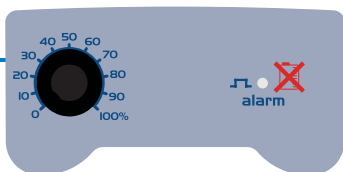
# Kompact 系列

## 模拟式



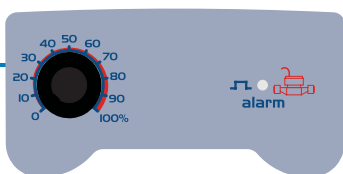
### AMS 手动调节

通过控制面板上的调节旋钮可以对流量进行手动调节，带有电源显示。



### AML 手动调节

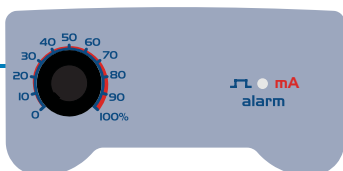
通过控制面板上的调节旋钮可以对流量进行手动调节，提供两个频率选择：0-20%或0-100%，带有电源显示，还带有液位探头接口。



### AMC 比例调节

比例调节（数字脉冲信号输入控制），带有电源显示，还带有液位探头接口。可选以下两种不同的投药模式：

- 恒定流量模式(将模式开关调至C位置) 泵根据手动选择的频率百分比来投药
- 流量比例调节模式1: 1(将模式开关调至P位置) 泵根据接收到的输入信号（数字脉冲信号）按比例投药



### AMM 比例调节

比例调节（4-20毫安电流信号输入控制），带有电源显示，还带有液位探头接口。

- 恒定流量模式(将模式开关调至C位置) 泵根据手动选择的频率百分比来投药
- 流量比例调节模式(将模式开关调至P位置) 泵根据接收到的输入信号（4-20毫安电流信号）按比例投药

## 安装方式

该泵配套提供的配件为：底阀过滤器，螺钉，固定支架，注射阀，2米长的PE管（排液管），4米PVC管（吸液管）。

请使用正确的安装方式。



支架(挂墙式安装)



吸液管  
(PVC, 4米)



排液管  
(PE, 2米)



注射阀(PVDF材质)  
尺寸(G3/8"和G1/2")



底阀过滤器  
(PVDF材质)



立式安装支架

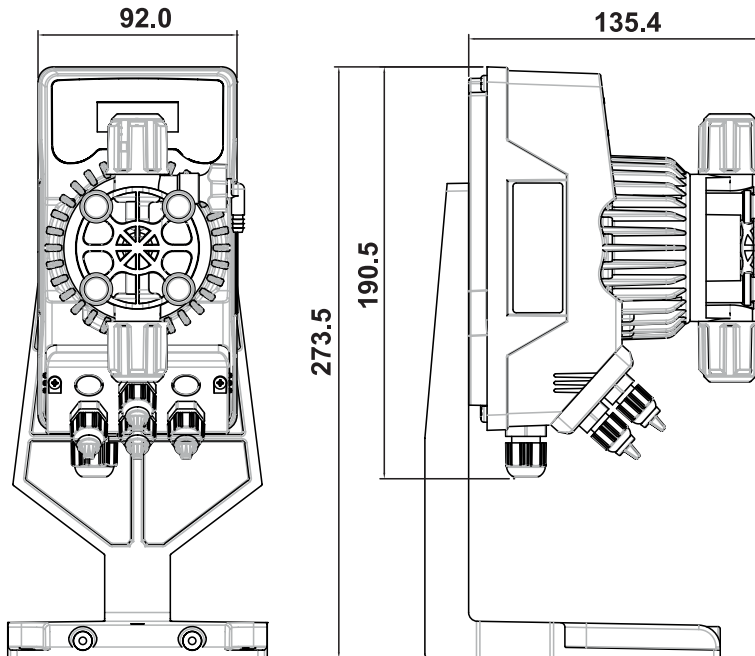
# 编码规则

型号	流量 [升/小时]	压力 [bar]	冲程流量 [毫升/冲程]	连接管尺寸 内径/外径[毫米]	最大频率 [冲程/分钟]	毛重 [kg]	纸箱尺寸 [长×宽×高][毫米]
200	3	10	0.31	4 / 6	160	2.4	285x185x180
	5	8	0.52				
	9	2	0.93				
201	1	7	0.10	4 / 6	160	2.4	285x185x180

触液端材质	类型	泵头	阀球	密封	隔膜
	P	PVDF	陶瓷	FPM/EPDM	PTFE

外壳	材质	防护等级	电源
	PP	IP65	

## 安装尺寸图



## 技术参数

流量	5升/小时 @ 8 bar 3升/小时 @ 10 bar 9升/小时 @ 2 bar 1升/小时 @ 7 bar
电源	100-240 伏, 50/60 Hz
最大频率	160冲程/分钟
外壳	PP, 防护等级为IP65
安装配件	含