

普罗名特®系列精密计量泵 产品技术手册



德国普罗名特流体控制(中国)有限公司
ProMinent Fluid Controls (China) Co., Ltd.

ProMinent®

德国普罗名特流体控制(中国)有限公司



普罗名特®集团德国总公司(德国·海德堡)



普罗名特®集团中国子公司(中国·大连)

德国普罗名特流体控制(中国)有限公司于1994年在大连经济技术开发区注册成立，作为跨国集团——德国普罗名特流体控制有限公司在中国投资建立的独资子公司，她是同行业中凭借自己的实力进入中国市场最早的外国公司之一。经过近十年的发展，普罗名特流体控制(中国)有限公司已成为一个占地面积一万四千多平方米，从业人员近百人的高科技德国独资企业。厂区内既有设备齐全的生产车间，又设有品种齐全的零备件仓库，在中国的北京、上海、广州、成都、武汉、南京、西安、青岛、沈阳和大庆同时设有办事处，每个办事处均设有技术服务人员，以保证在市场开拓的同时能够及时提供全国范围内的售后服务。

德国普罗名特流体控制有限公司在全球拥有40个子公司和100多个代表处，总部设在德国的海德堡市。主要业务活动集中在：工业过程中各种化学药品的精密计量、定量添加和实时控制；各种水处理成套设备的研发、生产和工程实施。

普罗名特公司的业务是从研制、开发和生产电磁驱动精密计量泵开始的。经过近半个世纪的发展，目前，普罗名特公司不仅成为世界上最大的计量泵生产厂商之一，而且以七十多项技术专利引领着世界计量泵技术的新潮流。

随着产业规模的扩大，围绕着计量泵技术，普罗名特公司又在成套、特种、专用加药系统以及相关的测量、控制装置的研发、生产和制造领域开拓了新的增长空间。

对普罗名特®而言，另一个必然、但却具有深远意义的发展是进入与人类生存息息相关的环境保护领域。目前，普罗名特公司不仅能开发和生产用于各种目的的水处理设备，而且能根据客户要求实施各种大型水处理工程。

普罗名特(中国)公司自成立以来本着以人才为资本，以技术为动力，以客户需求为己任的经营理念，在公司内汇聚了一批技术和管理精英，他(她)们之中不乏留学归来的工学博士、工学硕士和MBA。普罗名特(中国)公司以这些专门人才为核心，梯次配置了80%拥有学士学位的智能型员工队伍，从而保证了德国普罗名特公司全部技术精髓和高品质产品“原汁原味”地服务于中国客户。

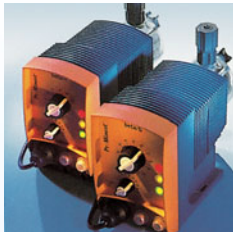
普罗名特中国公司力求把精湛的德国技术和中国的人文理念有机地结合在一起，在为我们的客户提供一流技术、一流设备的同时，也与客户建立起一种和谐、互信的合作关系。

■ 电磁驱动计量泵系列



CONCEPT c
机械隔膜式
流量范围: 0.7 ~ 23 l/h
压力范围: 16 ~ 1.5 bar
控制方式: 手动、自动控制
(接收触点信号或模拟信号)

详见8页



Beta®
机械隔膜式
流量范围: 0.74 ~ 32 l/h
压力范围: 16 ~ 2 bar
控制方式: 手动、自动控制(接收触点信号)

详见11页



gamma/L
机械隔膜式
流量范围: 0.74 ~ 32 l/h
压力范围: 16 ~ 2 bar
控制方式: 手动、自动控制
(接收脉冲信号或模拟信号)

详见15页



mikro g/5
柱塞式
流量范围: 150 ~ 1500 ml/h
压力范围: 40 ~ 6 bar
控制方式: 手动、自动控制(接收模拟信号)

详见19页



EXtronic®
机械隔膜式
流量范围: 0.19 ~ 60 l/h
压力范围: 25 ~ 1.5 bar
控制方式: 手动、自动控制
(接收触点信号或模拟信号)

详见21页

■ 气动力驱动计量泵



Pneumados®
气动力驱动计量泵
流量范围: 0.9 ~ 15 l/h
压力范围: 16 ~ 1.5 bar
控制方式: 手动

详见25页

■ 电机驱动计量泵系列



alpha
机械隔膜式
流量范围: 1.2 ~ 18.5 l/h
压力范围: 10 ~ 4 bar
控制方式: 手动

详见27页



Vario c
机械隔膜式
流量范围: 8 ~ 64 l/h
压力范围: 10 ~ 4 bar
控制方式: 手动

详见29页



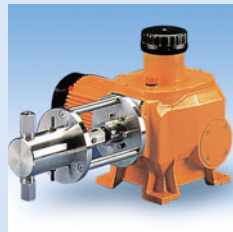
Sigma
机械隔膜式 柱塞式
流量范围: 1.9 ~ 1030 l/h
压力范围: 320 ~ 4 bar
控制方式: 手动、自动控制
(接收脉冲信号或模拟信号)

详见31页



Hydro
液压隔膜式
流量范围: 3 ~ 170 l/h
压力范围: 100 ~ 25 bar
控制方式: 手动、自动控制(接收模拟信号)

详见39页



Makro TZ
机械隔膜式 液压隔膜式 柱塞式
流量范围: 8.7 ~ 2500 l/h
压力范围: 320 ~ 3 bar
控制方式: 手动、自动控制(接收模拟信号)

详见42页



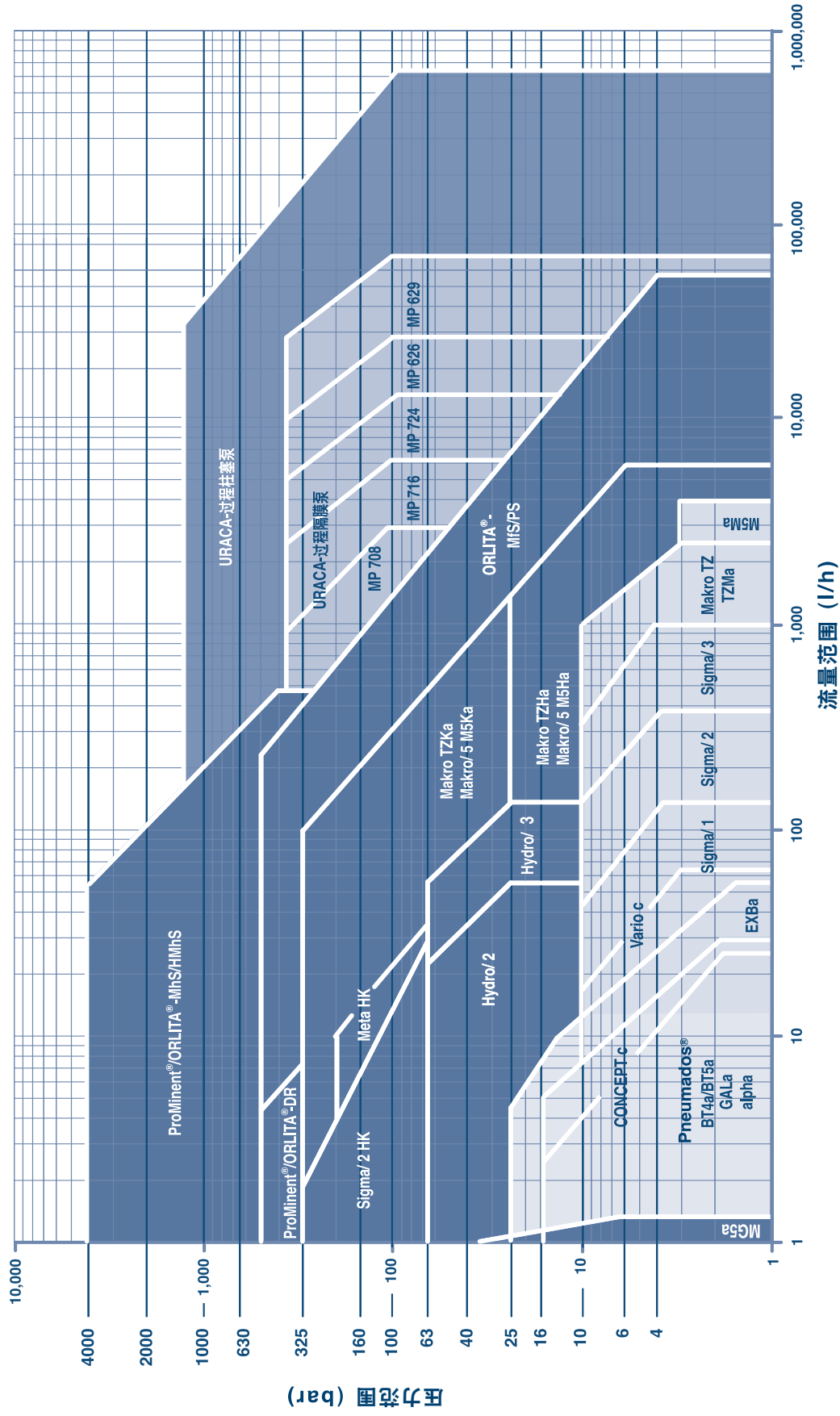
Makro/5
机械隔膜式 液压隔膜式 柱塞式
流量范围: 38 ~ 6000 l/h
压力范围: 320 ~ 4 bar
控制方式: 手动、自动控制(接收模拟信号)

详见48页



Meta®
柱塞式
流量范围: 6.1 ~ 49.3 l/h
压力范围: 240 ~ 27 bar
控制方式: 手动、自动控制(接收模拟信号)

详见55页



普罗名特® 计量泵的流量范围为 0.15 l/h ~ 1000000 l/h，压力范围为 1.5 bar ~ 4000 bar，

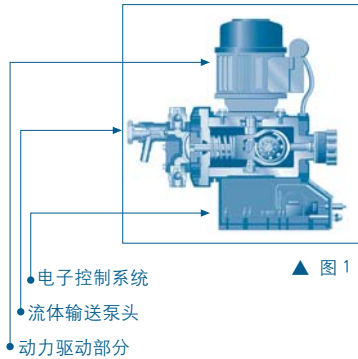
如果您需要的计量泵压力、流量满足上述要求，请在上图中选择合适的计量泵型号，再到具体章节中查看详细参数。

目 录

1	计量泵综述	1
1.1	概述	1
1.2	计量泵的基本工作原理	1
1.3	计量泵的控制方式	2
2	计量泵设计的选型提示	4
3	电磁驱动计量泵	8
3.1	CONCEPT c 系列电磁驱动计量泵	8
3.2	Beta® 系列电磁驱动计量泵	11
3.3	gamma/L 系列电磁驱动计量泵	15
3.4	Mikro g/5 系列电磁驱动计量泵	19
3.5	Extronic® 系列电磁驱动计量泵	21
3.6	Pneumados® 系列气动力驱动计量泵	25
4	电机驱动计量泵	27
4.1	alpha 系列电机驱动计量泵	27
4.2	Vario C 系列电机驱动计量泵	29
4.3	Sigma 系列电机驱动计量泵	31
4.4	Hydro 系列电机驱动计量泵	39
4.5	Makro TZ 系列电机驱动计量泵	42
4.6	Makro/5 系列电机驱动计量泵	48
4.7	Meta® 系列电机驱动计量泵	55
5	一体化加药系统	58
5.1	工作原理及应用	58
5.2	系统组成	58
5.3	普罗名特一体化加药系统性能特点	59
5.4	普罗名特一体化加药系统型号	60
5.4.1	简易式加药系统	60
5.4.2	基本型加药系统	60
5.4.3	智能型加药系统	62
6	普罗名特计量泵附件	65
	附录 1 常用单位换算表	72
	附录 2 化学防腐性能表	73



1 计量泵综述



▲ 图 1

1.1 概 述

作为流体精密计量与投加的理想设备—计量泵，如今已被广泛地应用于包括制药，食品饮料和石油化工行业在内的各个领域，在工艺过程中担负着强腐蚀性，毒害性和高粘性的计量添加任务。经过超过半个世纪的实践应用和技术改进，现在计量泵的需求已经进入其高速增长期。目前，成熟的动力驱动方式和液体输送端（泵头）材料技术使得新型计量泵几乎可以完成输送任何常规和特殊介质的要求，其工作压力和流量亦能满足工业生产的绝大多数要求。随着人们对生产工艺过程指标和自动化程度要求的普遍提高，作为化学药剂计量和添加环节的最终执行机构，计量泵的安全性和可控制性变得日益重要起来。石油化工等行业向来以生产过程的高度自动化而著称，也是集散式，分布式和智能式计算机控制系统应用最广泛的领域之一，因而要求与之相配套的执行器—计量泵—亦要具备灵活多样的控制模式，可以方便地与计算机系统构成各种控制回路，实现更复杂更精确的过程控制。为顺应这一新的趋势，作为国际上著名的计量泵制造商—德国普罗名特公司，在保证其产品传统性能继续领先世界的同时，借助于嵌入式微处理器系统，将多种调节控制功能和数据通讯协议整合到计量泵中，真正实现了从冲程频率到冲程长度的双维调节，使其产品成为世界首创的智能精密计量泵。

1.2 计量泵的基本工作原理

众所周知，计量泵主要由动力驱动，流体输送和调节控制三部分组成。如图(1)所示。动力驱动装置经由机械连杆系统带动流体输送隔膜（活塞）实现往复运动；隔膜（活塞）于冲程的前半周将被输送流体吸入并于后半周将流体排出泵头；所以，改变冲程的往复运动频率或每一次往复运动的冲程长度即可达到调节流体输送量之目的。精密的加工精度保证了每次泵出量的稳定，进而实现被输送介质的精密计量。因其动力驱动和流体输送方式的不同，计量泵可以大致划分成柱塞式和隔膜式两大类。

■ 隔膜式计量泵

顾名思义，隔膜式计量泵利用特殊设计加工的柔性隔膜取代活塞，在驱动机构作用下实现往复运动，完成吸入—排出过程。由于隔膜的隔离作用，在结构上真正实现了被计量流体与驱动润滑机构之间的隔离。高科技的结构设计和新型材料的选用已经大大提高了隔膜的使用寿命，加上复合材料优异的耐腐蚀特性，隔膜式计量泵目前已经成为流体计量应用中的主力泵型。

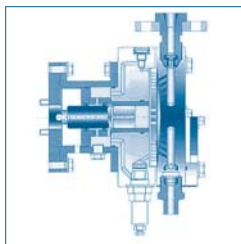
在隔膜式计量泵家族成员里，液压驱动式隔膜泵由于采用了液压油均匀地驱动隔膜，克服了机械直接驱动方式下泵隔膜受力过分集中的缺点，提升了隔膜寿命和工作压力上限。为了克服单隔膜式计量泵可能出现的因隔膜破损而造成的工作故障，有的计量泵配备了隔膜破损传感器，实现隔膜破裂时自动连锁保护；具有双隔膜结构泵头的计量泵进一步提高了其安全性，适合对安全保护特别敏感的应用场合。

作为隔膜式计量泵的一种，电磁驱动式计量泵以电磁铁产生脉动驱动力，省却了电机和变速机构，使得系统小巧紧凑，是小量程低压计量泵的重要分支。

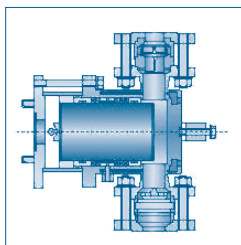
现在，精密计量泵技术已经非常成熟，其流体计量输送能力最大可达30,000l/h，工作压力最高达4000 bar，工作范围覆盖了工业生产所有领域的要求。请参见精密计量泵选型表——普罗名特计量泵产品的流量—压力曲线。

■ 柱塞式计量泵

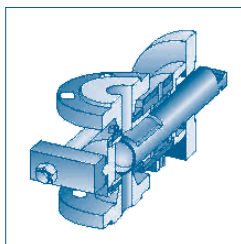
主要有普通有阀泵和无阀泵两种。柱塞式计量泵因其结构简单和耐高温高压等优点而被广泛应用于石油化工领域。针对高粘度介质在高压工况下普通柱塞泵的不足，一种无阀旋转柱塞式计量泵受到愈来愈多的重视，被广泛采用于糖浆，巧克力和石油添加剂等高粘度介质的计量添加。因被计量介质和泵内润滑剂之间无法实现完全隔离这一结构性缺点，柱塞式计量泵在高防污染要求流体计量应用中受到诸多限制。



▲ 隔膜式计量泵



▲ 柱塞式计量泵



▲ 无阀柱塞式计量泵

1 计量泵综述

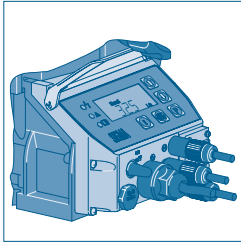
1.3 计量泵的控制方式

计量泵每一次的流体泵出量决定了其计量容量。在一定的有效隔膜面积下，泵的输出流体的体积流量正比与冲程长度L和冲程频率F：

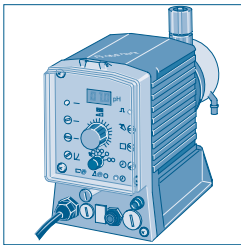
$$V \propto A * F * L$$

在计量介质和工作压力确定情况下，通过调节冲程长度L和冲程频率F即可实现对计量泵输出的双维调节。

尽管冲程长度和频率都可以作为调节变量，但在工程应用中一般将冲程长度视为粗调变量，冲程频率为细调变量：调节冲程长度至一定值，然后通过改变其频率实现精细调节，增加调节的灵活性。在相对简单的应用场合，亦可以手动设置冲程长度，仅将冲程频率作为调节变量，从而简化系统配置。



▲ 常规开关量或模拟信号调节方式 (Sigma外控型)



▲ 基地控制方式 (D泵)

■ 常规开关量或模拟信号调节方式

过程控制应用中广泛采用0/4~20 mA模拟电流信号作为传感器、控制器和执行机构间信号交换的标准，具有外控功能的计量泵亦主要采用这种方式，实现对冲程长度和冲程频率的外部调节。

位置式伺服机构是实现冲程长度调节的最普遍方法。一体化的伺服机构被设计成能够直接接受来自调节器或计算机的0/4~20 mA控制信号，从而自动调节冲程长度在0~100%范围内变化。

相对而言实现冲程频率调节的方法比较多样，主要有变频电机控制和直接继电器触点控制两种。经由0/4~20 mA电流信号控制的变频调速器驱动计量泵电动机按所需速度运行，从而实现冲程频率的调节。对于电磁驱动和部分电机驱动的计量泵，亦可以利用外部触点信号来调节冲程频率。

■ 基地式控制方式 (D泵)

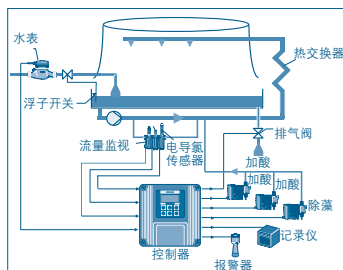
在某些特殊场合，如pH值调节，计量泵作为执行器，在调节器的控制下添加酸或碱。为简化系统配置和提高可靠性，以微处理器为核心的嵌入式控制系统被直接集成到计量泵内，如此只需外接一支pH传感器，即可构成完整的调节系统。这种基地式智能计量泵概念也适用于控制其它工艺参数，如氧化还原电位 (ORP) 和余氯浓度调节等应用场合。

■ 设定程序式控制

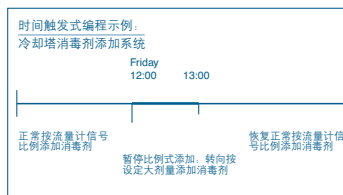
由于内部集成了微处理计算机，一些计量泵产品的调控性能和操作性能得到了充分提升，在跟随外部控制命令实现实时计量流量调节之外，还具有定量添加，时间序列触发程序式添加，事件序列触发程序式添加，时间-事件混合触发程序式添加和自动校正等多种工作模式，并可以提供以泵出流体总量，剩余冲程次数和待输送流体容量，设定冲程长度和其它相关的计量泵工作参数等有用信息。

时间序列触发程序式工作方式令计量泵完全依据实时时钟，按预先规划的任务清单，在指定时刻按设定的冲程次数或时间定量添加工作介质，时间可以以每小时，天，工作日，公休日，一周和二周为周期灵活设定；而事件序列触发程序式工作方式令计量泵完全依据实时触发事件，按预先规划的任务清单，在特定事件发生时 (触点输入) 按设定的冲程次数或时间定量添加工作介质。以上两种方式可以有机混合，完成更复杂的时间-事件混合触发工作模式。最多可设定81个事件。

一个简单的例子是冷却塔循环水消毒灭藻系统。消毒剂以特定浓度根据补充水流量比例添加；并按工艺要求，在比例添加过程当中，每周还应脉冲式大剂量添加一次消毒剂 (如设定在周五12~13时)，并要求此时暂停比例添加作用。整个编程十分简捷，令复杂多变的流体添加任务得以轻松而精确地实现。



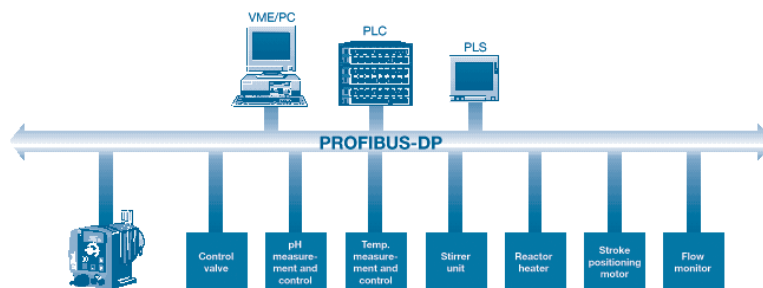
▲ 设定程序式控制 (冷却水处理系统)



1 计量泵综述

■ 现场总线PROFIBUS®控制方式

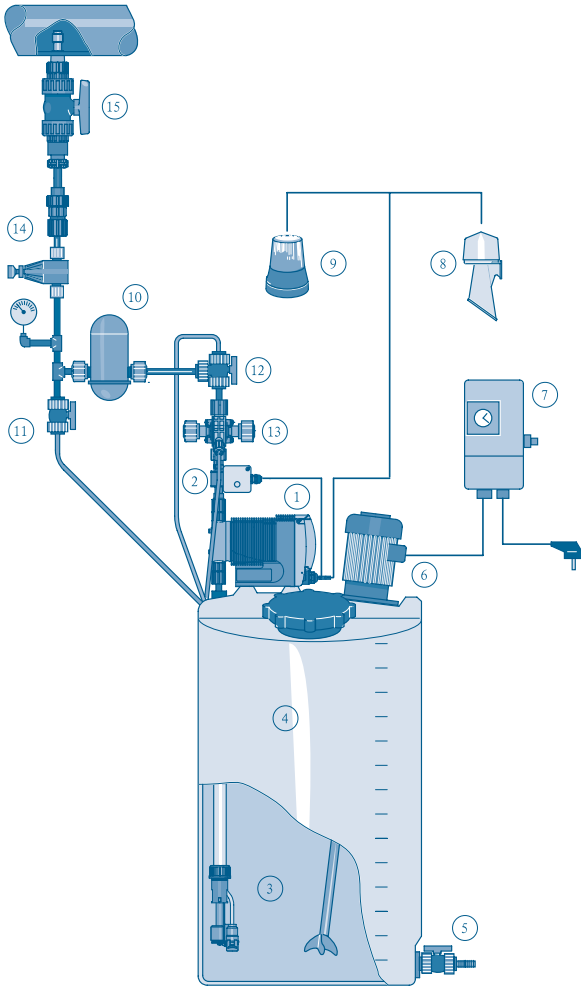
在石油化工等大规模高自动化程度的应用场合，利用数字通讯协议进行自动化设备之间数据的高速传输进而组成网络式控制系统，容量大，可靠性高，已成为发展的主流。继二十世纪九十年代初被纳入德国DIN标准后，现场总线PROFIBUS®于九十年代末又成为欧洲标准(EN50170)，在世界范围内得到广泛采用，已成为现场总线技术中代表性协议之一。现场总线PROFIBUS®由三种形势组成。PROFIBUS-DP，PROFIBUS-PA和PROFIBUS-FMS。其中PROFIBUS-DP(Decentralized Periphery)定义为分散型外围设备现场总线，系专门为过程控制系统与分散的外围设备之间高速数据信息交换而设计的。其传输介质为双绞线或光纤联接的RS485传输制式，波特率9.6~12Mb/s，系统构成成本低，高速可靠。现场总线PROFIBUS®指令集精简凝练，编程非常方便。具有现场总线PROFIBUS®通讯功能的计量泵，在具有所有手动调节功能的同时，可以方便地溶入高级的如集散式计算机控制系统中，使其各种功能得以更充分地发挥，已经成为现代精密计量泵的佼佼者。普罗名特公司计量泵家族中即有三大系列数十个型号的产品配置了现场总线功能。



结束语

今天，计量泵的研发已经超越了其传统意义上单纯追求流量和材质的范畴，转而面向高精度，多功能和智能化的发展方向，这一趋势已经成为世界主要计量泵生产商的共识。

2 计量泵设计的选型提示



- ① 带报警继电器的计量泵
- ② 流量监视器
- ③ 带浮子开关的吸液总成
- ④ 化学药桶
- ⑤ 排污阀
- ⑥ 电动搅拌器
- ⑦ 定时器
- ⑧ 报警笛
- ⑨ 报警灯
- ⑩ 脉动阻尼器
- ⑪ 排液阀
- ⑫ 排气阀
- ⑬ 多功能阀
- ⑭ 背压阀
- ⑮ 注射枪或注射阀

恰当地选择计量泵都需要哪些信息？

1. 液体中主要化学组份
2. 流量 (L/h)
3. 系统的背压 (bar)
4. 温度 (°C)
5. 粘度 (mPa · s)
6. 浓度, 固体含量
7. 控制方式, 如选用自动控制, 外部控制信号类型 (脉冲式或模拟式)

常用单位换算情况？

1. 1bar=1.02kg/cm²=0.9869标准大气压 ≈ 10mH₂O ≈ 0.1Mpa
2. 1L=1cm³=1000mL
3. 1ppm=1mg/L=1g/m³
4. 1p=0.1pa.s
5. 1cp=1mpa.s
6. 1g/L=1mg/ml
7. 不锈钢钢号对比:

序号	德国	美国	中国
1	1.4301/1.4303	304	0Cr18Ni9
2	1.4401	316	0Cr17Ni12Mo2
3	1.4404	316L	0Cr17Ni11Mo2
4	1.4435	317L	0Cr19Ni13Mo3
5	1.4571	316Ti	0Cr18Ni12Mo2Ti
6	1.4581	—	1Cr16Ni12Mo2Ti

在给定的具体示例中如何准确地选型？

欲给某一水体进行二次消毒, 要求投加浓度为5ppm的次氯酸钠溶液, 直接投加到管道中, 管道压力为3bar, 已知流量为300m³/h, 次氯酸钠溶液的有效氯浓度为12%, 试问如何选择计量泵?

例: 需要投加氯的量为: 300m³/h*5ppm=1500g/h

12%有效氯: 120g/kg*1.25kg/m³=150g/l

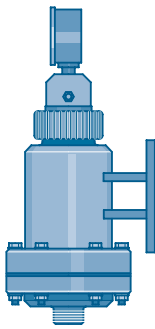
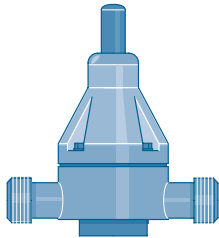
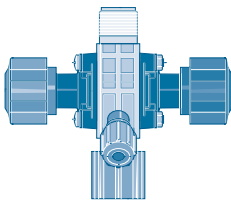
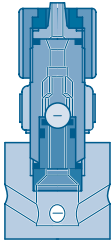
手动投加氯的体积: 1500g/h/150g/l=10L/h

从彩页中的计量泵选型表上, 根据这一流量和管道压力, 10L/h, 3bar我们可选择的泵有Beta, GALa和alpha系列, 因被计量介质为次氯酸钠, 从附录2中的“化学防腐性能表”(见74页)中看, 有机玻璃和EPDM对次氯酸钠的防腐性很好。根据上述三个泵的一些特点, BeTa®具有合适的性价比, GALa功能较多, 有液晶显示和PROFIBUS®接口, 而alpha泵为电机驱动计量泵。根据项目的具体情况, 假设我们选择合适性价比的泵, 则BeTa®泵比较合适(见14页), 则BT4a 0413NPE是较合适的选型。

在涉及到化学药品对泵头/密封的腐蚀方面, 通常会有哪些问题出现, 应如何避免?

在涉及到计量泵选型时, 通常的问题是出现在计量酸、氯、氟化物和过氧化氢等强腐蚀性介质的情况下。由于药品浓度和操作温度的不同, 很难确定具体泵头材质。在计量氟化物时, 我们推荐选用Viton®密封的PVC泵头。对于大多数加氯的应用, 最好选用EPDM密封的NP(有机玻璃)泵头。对于过氧化氢混合物的计量只能选用PTFE密封的PTFE泵头或不锈钢泵头。浓盐酸的计量通常选用Viton®密封的有机玻璃泵头。浓硫酸的计量可以选择PTFE密封的PTFE泵头。化学药品的制造商会给出相关的建议, 或者参照附录2中的“化学防腐性能表”(见74页)来确定化学药品与接触材质的相容性。

2 计量泵设计的选型提示



对于高粘度介质，我们如何选择计量泵及相应的管路系统？

每种计量泵对计量介质均有相应的粘度要求，对允许粘度范围内的低粘度介质，我们通常在“泵头类型”中选择有阀弹簧的选项，而对高粘介质，除选用阀弹簧，还应该较大一级的进出口管线，如alpha1001的正常进出口管线为6*4mm，此时应设计为8*5mm。在运行时采取大冲程，低频率的方式工作。

电磁驱动计量泵有哪些主要优势？

电磁驱动计量泵只有一个运动部件—电枢轴。通常来讲，运动部件越少则工作越可靠。计量泵非常适合于低流量、低压力工作场合，并且在供电电压波动时有良好的补偿作用。

最基本的附件应包括哪些？

附件包中包括：底阀，注射阀，2米吸液管和5米排液管线。

底阀的主要用途是什么？

底阀本身有一定的重量可以保持吸液管线伸直并且使吸液管线垂直于化学药桶。另外它也是一个逆止阀，保持化学药液的正向流动。底阀还有助于改善泵的重复精度和正常吸液。底阀内有滤网可以防止固体颗粒被吸入吸液管线，小的固体颗粒吸入可能会导致计量泵隔膜破损。底阀还包括连接件，用来连接吸液管。底阀应当垂直安装，并且保持底阀离开储药桶底部一定距离。对于大多数靠自吸方式工作的计量泵底阀选择是非常必要的。

注射阀的主要用途是什么？

注射阀被应用于排液管线和注射点的连接。注射阀不能用于隔离设备或者用于防止虹吸。在要求不是特别严格的场合中，注射阀可以产生0.5bar的背压。

什么是多功能阀？

多功能阀可以产生恒定的背压，确保重复计量精度。设备内集成了防虹吸阀的功能，它可以防止化学药品被吸入真空管线，防止水路中产生文丘里效应或负输送压头；设备内集成了安全阀功能，在系统管路阻塞时可以保护计量泵，管线和其他系统设备，防止过压工作；多功能阀内还集成有引液阀功能，可以释放排液管线的压力，帮助计量泵引液；多功能阀也可以使排出液体安全地回流到储药桶中。

当计量泵出口为大气压时，有什么办法可以提高泵的重复计量精度？

在计量泵排出阀内安装阀弹簧可以改善重复计量精度，但是最有效的改善办法是在管线的末端安装一个背压阀。

背压阀的用途？

应用于泵的出口管路上，保证泵出口具有恒定的背压，提高泵的计量精度，对于计量泵出口为大气压时，一定要安装背压阀。

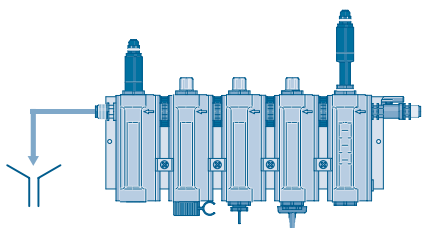
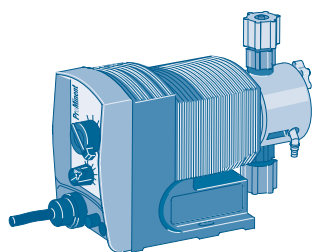
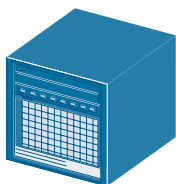
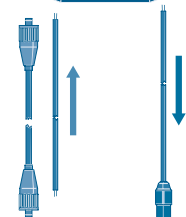
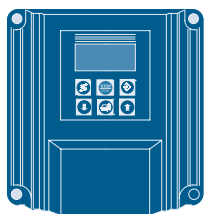
怎么调节背压阀？

- 背压阀压力不能超过计量泵的最大工作压力。
- 当计量泵在吸液端有压力时，泵排出端的压力至少要比吸入端的压力高1bar。

如何设定安全阀的压力？

安全阀的压力可以在计量泵额定工作压力范围之内调整，不允许超过计量泵的最大工作压力。安全阀设计用来防止计量泵过压运行。例如，如果计量泵的最大工作压力为3bar，安全阀的压力就应该设定为3bar，或者更低一些以确保计量泵的正常工作的。超压工作是导致计量泵损坏的主要原因之一。

2 计量泵设计的选型提示



脉冲阻尼器的主要用途是什么？

选择合适尺寸的脉冲阻尼器可以减小90%或者更多的脉动，使流动状态接近于层流的流动。脉冲阻尼器减小被计量介质的加速度并且能减少压头损失。

如何选择合适的脉冲阻尼器容积？

用计量泵每一冲程的计量能力 (ml) 乘以26，就可以得出减小90%脉动所需要的脉冲阻尼器的最小容积 (ml)。

缓冲器与脉冲阻尼器的功能有什么不同？

缓冲器可以减小管路的脉动，同时减小介质的加速度并且减少水头损失。缓冲器内部液体和气体没有分离。缓冲器内腔最终会充满液体，并且需要定期将液体排放掉。

什么是浮子开关，其主要作用是什么？

浮子开关是控制储药桶液位的关键设备。当液位降低时，浮子下沉，开关内触点闭合，此触点可用于控制计量泵，例如停止计量泵1并启动计量泵2，也可以用于接通报警/指示灯指示储药桶空。通过浮子的反向动作，浮子开关可以应用于收集罐，指示收集罐已满同时停止计量泵。

单级浮子开关和两级浮子开关有什么不同？

当开关动作时，单级浮子开关直接停止计量泵。对于两级浮子开关，激活第一级时可以用来报警指示储药桶低液位。当第二级开关激活时，计量泵停止。

流量监视器的主要功能是什么？

流量监视利用接近开关，在每个流量脉冲动作时激活。计量泵将排液冲程的脉冲数量和流量监视开关监视到的脉冲数量进行对比。如果连续8个冲程或者设定的冲程数，泵不能检测到相应的脉冲信号，计量泵停止并发出故障指示信号。在吸液管线空、阻塞或泄漏，排液管线阻塞，隔膜破损等的情况下，流量监视器都因检测不到脉冲信号而发出报警信号。如果计量流量降低20%或低于设定的值，则比例流量监视器就可以检测到此信号。

故障报警继电器和步进继电器主要用途是什么？

- 报警继电器在计量泵出现故障时触点断开 (NO) 或者闭合 (NC)。
- 在计量泵出现故障时同步继电器闭合，通常同步继电器连接一附属计量泵使其与主计量泵产生同样的频率。

冲洗设备的主要用途是什么？

冲洗设备用来清洗准备停止运行的计量泵泵头和排液管线。主要应用于计量的化学药品易于凝固的场合，或者计量泵即将处于闲置状态的情况下。

什么是隔膜破裂监视器，它是如何工作的？

在驱动端和泵头之间的背板上有一漏液排出孔，一根导管连接漏液排出孔到一小圆柱筒内。如果隔膜破裂，液体由漏液排出孔排到小圆柱筒内。小圆柱筒内有一浮子开关，只要筒内有10ml的液体，浮子开关就可以被激活。开关触点可以设置为常开或常闭。

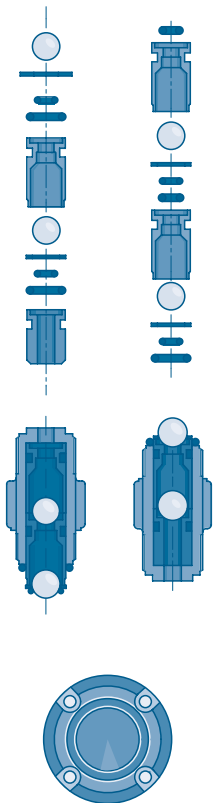
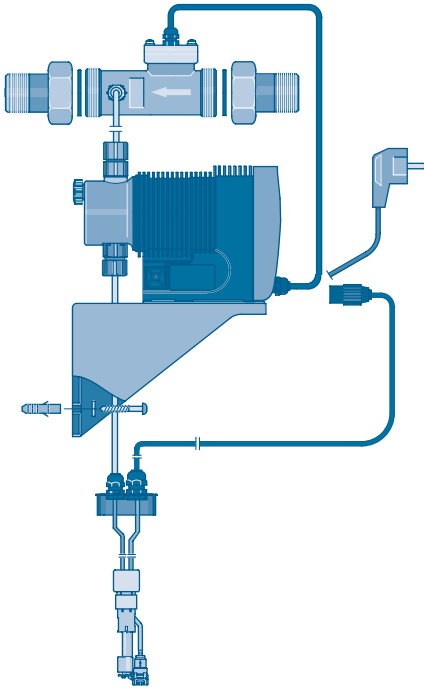
应用ProMinent®计量泵，允许的最大正向压力是多少？

当正向压力与泵的排出压力相差1bar以上时，alpha 计量泵可以正常工作。如果超过允许压力值，计量泵不能正常工作。(正向压力<排出压力)

如果输送的液体不是水，吸升高度如何计算？

将计量泵的额定吸升高度除以计量液体的比重。

2 计量泵设计的选型提示



在什么情况下采用自灌式吸液?

可以在以下情况下应用自灌式吸液:

- 计量的液体容易挥发;
- 计量液体比重较大;
- 当需要较高的冲程频率时;
- 计量泵在高海拔地区工作时;
- 在现场应用时需要较大的储罐, 并且依靠计量泵自吸不可行的情况下。

怎么知道对于每台计量泵都有哪些其他选项?

对于每台计量泵和它的识别码, 在ProMinent®产品目录中都给出了详细的解释。通过查询识别码, 对具体的计量泵可以选择相应的选项。

与固定频率、改变冲程长度的计量泵相比较, 固定冲程长度、改变频率的计量泵有哪些优势?

通过校正, 每一个冲程的投加量是已知的。因此总的投加量可以通过计算得出 (投加量=每冲程投加量*频率)。总投加量与频率成线性关系 (50%频率=50%投加量)。通过外部的脉冲或模拟量控制, 投加量可以在一秒钟之内从最小调到最大。另外它比电机驱动的冲程长度调节成本要低的多。

在控制电缆中我们将使用哪些导线?

- 在通用控制电缆中有5根导线: 兰色、黑色、棕色、灰色和白色。对模拟信号控制将棕色和黑色导线系在一起连接到信号负极, 将兰色导线连接到信号的正极。白色和灰色的导线没有使用。注意: 如果使用远程暂停功能, 棕色导线和黑色导线应通过中间继电器或开关连接。
- 对触点信号控制, 将棕色和黑色导线系在一起连接到信号一端, 连接白色导线到信号的另一端。(对触点信号控制, 连接水表是一典型的应用)。

对于通用控制电缆, 不同颜色导线的功能是什么?

黑色	公用端
棕色	远程开/关 (+) 黑色和棕色连接在一起才能使泵运行。对于远程控制功能需要连接一控制开关。
白色	脉冲控制
蓝色	模拟量控制 (必须选择模拟量控制选项)
灰色	辅助频率控制

如何将计量泵连接到水表上?

- 将通用控制电缆插头插到计量泵的前端插槽。
- 2-芯控制电缆: 将棕色线和白色导线连接到水表的端子上。
- 5-芯控制电缆: 连接白色导线到其中的一个端子上, 棕色黑色导线系在一起连接到另一端。注意: 如果使用远程暂停功能, 棕色导线和黑色导线应通过中间继电器或开关连接。

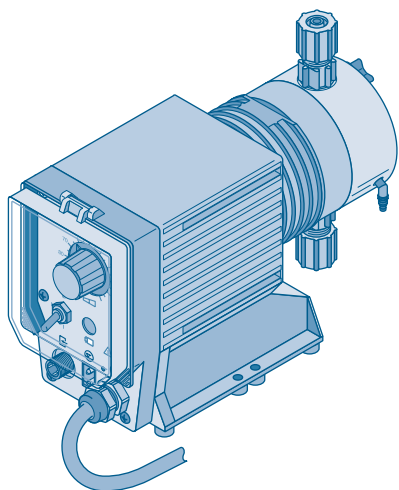
可以连接多个计量泵到一块水表上吗?

我们不推荐直接连接多个计量泵到一块水表上。连接多个计量泵到一块水表最安全的办法是使用同步继电器功能。计量泵应被串联连接。连接多个计量泵另一个常用的方法是使用ProMinent®四极转发器。

使用4 - 20 mA控制信号可以连接多少台计量泵?

回答这个问题最好连同系统内的设备一同考虑。首先应当知道给泵提供信号设备的负载阻抗。通常来说负载阻抗为750Ω, 也可能更少, 在300Ω范围之内。我们的控制器负载阻抗为750Ω。当使用4-20mA信号时, Gamma计量泵的阻抗为70Ω。大约10台计量泵可以串联连接到系统内。导线的阻抗 (导线长度和直径) 必须被考虑在总阻抗之内。较长的导线和较小的线径可以明显地增加阻抗。

3.1 CONCEPT c系列 电磁驱动计量泵



普罗名特CONCEPT c系列计量泵是由微处理器控制，短冲程、电磁驱动的隔膜计量泵。CONCEPT c以其精巧的结构、可靠的性能、优良性价比而为大多数OEM客户所接受。由于泵头材质具有良好的耐化学腐蚀性能，因而可以对各种工艺过程中几乎所有化学液体进行精确计量。例如碱液、酸液、消毒剂、凝结剂和水处理用各种化学药剂等。不但可手动控制、也可通过外部的脉冲或模拟信号控制。

主要性能

流量范围: 0.7~23 l/h

压力范围: 16~1.5 bar

驱动方式: 电磁驱动

控制方式: 冲程长度在0~100%范围内连续调节(最佳调节范围在30~100%)。

冲程频率控制形式多样:

1. 手动调节的三种固定频率: 100%、50%、25%
2. 外部触点信号控制
3. 外部模拟4~20 mA电流信号控制

计量精度: 重复计量精度优于 $\pm 2\%$

工作条件

环境温度: $-10^{\circ}\text{C} \sim +45^{\circ}\text{C}$

介质温度: $-10^{\circ}\text{C} \sim +50^{\circ}\text{C}$

介质粘度: $\leq 200 \text{ mPa} \cdot \text{s}$

电 源: 220V / 50Hz

功 率: 12W / 16W / 24W

保护等级: IP65

绝缘等级: F

过流部件材质

	泵头	吸排口阀体	密封件	阀球
PP1	聚丙烯	聚丙烯	乙丙橡胶	陶瓷
NP6	有机玻璃	聚氯乙烯	氟化橡胶	陶瓷
PC6	聚氯乙烯	聚氯乙烯	氟化橡胶	陶瓷

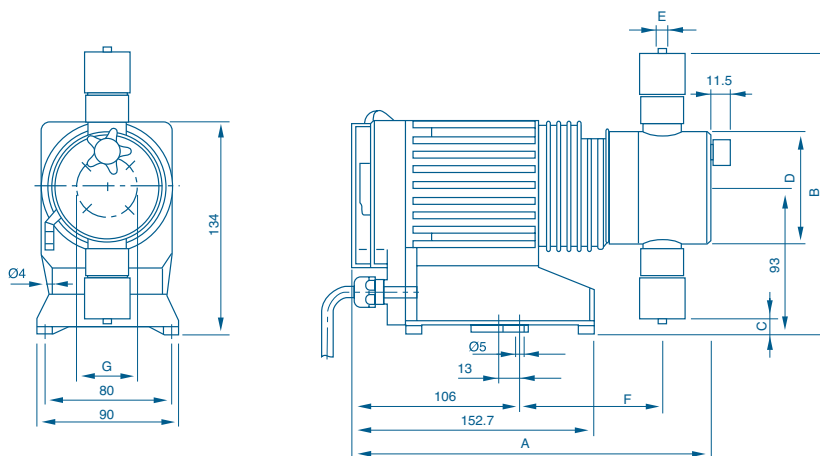
注: PP1的前两位“PP”代表泵头材质, 后一位“1”代表密封件材质。

3.1 CONCEPT c系列 电磁驱动计量泵

性能参数

CONCEPT c系列 计量泵型号	最大背压下的计量能力			冲程频率	接口尺寸 外径×内径	吸入端允许 入口压力	功率	重量
	bar	l/h	ml/stroke	strokes/min	mm	bar	W	kg
1600	16	0.7	0.125	90	6x4	8	12	2.5
1601	16	1.0	0.14	120	6x4	8	16	2.5
1602	16	1.5	0.14	180	6x4	8	24	2.5
1201	12	1.21	0.215	90	6x4	5.5	12	2.5
1202	12	1.7	0.24	120	6x4	5.5	16	2.5
1203	12	2.5	0.24	180	6x4	5.5	24	2.5
1001	10	1.63	0.29	90	8x5	3	12	2.7
1002	10	2.3	0.32	120	8x5	3	16	2.7
1003	10	3.4	0.31	180	8x5	3	24	2.7
0703	7	2.66	0.47	90	6x4	3	12	2.5
0803	8	3.4	0.48	120	6x4	3	16	2.5
0806	8	5.3	0.48	180	6x4	3	24	2.5
0306	3	6.08	1.08	90	8x5	1.5	12	2.7
0308	3	7.8	1.08	120	8x5	1.5	16	2.7
0313	3	13	1.20	180	8x5	1.5	24	2.7
0212	1.5	11.5	2.05	90	12x9	0.8	12	2.9
0215	1.5	14.8	2.05	120	12x9	0.8	16	2.9
0223	1.5	23	2.13	180	12x9	0.8	24	2.9

安装尺寸



单位: mm

型号	1600, 1601		0703		1001		0306		0212	
	PP/PC	NP	PP/PC	NP	PP/PC	NP	PP/PC	NP	PP/PC	NP
	1602, 1201		0803		1002		0308		0215	
	1202, 1203		0806		1003		0313		0223	
A	225	223	225	223	218	216	218	216	218	216
B	180	173	180	173	180	181	180	181	191	189
C	11	13	11	13	11	5	11	5	0	-3
D	70	70	70	70	70	85	70	85	90	100
E	6X4	6X4	6X4	6X4	8X5	8X5	8X5	8X5	12X9	12X9
F	88	88	88	88	83	83	82	82	83	83
G	38	38	38	38	50	50	50	50	66	66

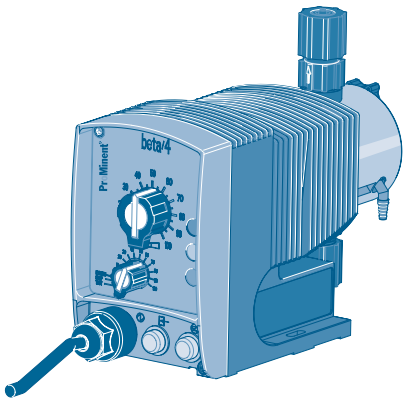
3.1 CONCEPT c系列 电磁驱动计量泵

CONCEPT c选型识别码释义									
CONC	CONCEPT c 型								
	型号: 前两位数字—代表背压(bar), 后两位数字—代表泵的流量(l/h) 1600 1601 1602 1201 1202 1203 1001 1002 1003 0703 0803 0806 0306 0308 0313 0212 0215 0223								
	NP6	泵头/密封件材质: 有机玻璃/氟化橡胶							
	PP1	聚丙烯/乙丙橡胶							
	PC6	聚氯乙烯/氟化橡胶							
	0	阀弹簧: 无							
	1	两个阀弹簧							
	0	连接方式: 标准的软管插接(参数详见性能参数表)							
	0	标识: 带ProMinent®标识							
	A	电气连接: 220V/50Hz交流电源, 两相插头, 2m电源线							
	0	控制类型: 三种频率可选择: 100%, 50%, 25%							
	1	外部触点信号控制							
	2	外部模拟信号控制 (4~20mA)							
	0	继电器: 无							
	0	附件: 无附件							
	1	带1/2"注射阀和底阀							
	2	带注射阀、底阀、2mPVC吸入管和5m PE排出管							
	3	带2m控制电缆(外控型)							
	4	附件选型1+3							
	5	附件选型2+3							
	6	带5m控制电缆(外控型)							
	7	附件选型1+6							
	8	附件选型2+6							
	9	带10m控制电缆(外控型)							
	A	附件选型1+9							
	B	附件选型2+9							
CONC	1600	NF6	0	0	0	1	0	0	0

3.2 Beta®系列 电磁驱动计量泵

功能强大、价格适中的Beta®系列计量泵是由微处理器控制、电磁驱动的隔膜式计量泵，分为Beta/4a和Beta/5a两个系列。结构精巧，安全可靠，“红绿灯”式显示信号及时通报运行情况，以最少的元器件满足最广泛的使用需求。

Beta®系列计量泵可通过手动或外部触点信号控制，带双极液位开关接口，广泛应用于各种工业场合。



主要性能

流量范围: 0.74~32 l/h

压力范围: 16~2 bar

驱动方式: 电磁驱动

控制方式: 冲程长度通过手动旋钮在0~100%范围内连续调节(最佳调节范围在30~100%)，冲程频率在10~100%之间以10%步长调节，可通过手动或接收触点信号自动控制。

计量精度: 重复计量精度优于±2%

工作条件

环境条件:

环境温度: -10°C ~ +45°C

贮存温度: -10°C ~ +50°C

介质温度:

泵头材质	聚丙烯	聚偏二氟乙烯	有机玻璃	聚四氟乙烯	不锈钢
最大背压下连续运行	50°C	50°C	45°C	50°C	50°C
压力小于2bar最多可运行15分钟	100°C	120°C	60°C	120°C	120°C

介质粘度: ≤200 mPa·s(标准泵头)

≤500 mPa·s(带弹簧阀)

≤50 mPa·s(自排气)

电 源: 220V~240V, 50/60Hz

12V~24VDC, 24VAC/DC(可在电源选项中另外选型)

功 率: BT4a型为17W

BT5a型为22W

保护等级: IP65

绝缘等级: F

过流部件材质

	泵头	吸排口阀体	密封件	球阀
PPE	聚丙烯	聚丙烯	乙丙橡胶	陶瓷
PPB	聚丙烯	聚丙烯	氟化橡胶	陶瓷
NPE	有机玻璃	聚氯乙烯	乙丙橡胶	陶瓷
NPB	有机玻璃	聚氯乙烯	氟化橡胶	陶瓷
PVT	聚偏二氟乙烯	聚偏二氟乙烯	聚四氟乙烯	陶瓷
TTT	石墨聚四氟乙烯	石墨聚四氟乙烯	聚四氟乙烯	陶瓷
SST	不锈钢1.4404	不锈钢1.4404	聚四氟乙烯	陶瓷

注: PPE, 前两位“PP”代表泵头材质, 后一位“E”代表密封件材质。

3.2 Beta®系列 电磁驱动计量泵

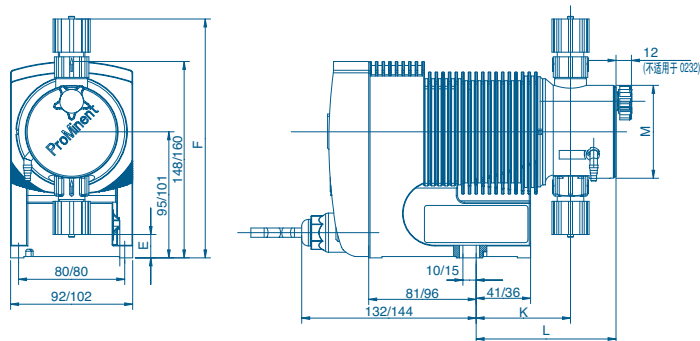
性能参数

Beta®系列 计量泵型号	最大背压下的计量能力			冲程频率 strokes/min	接口尺寸 外径×内径 mm	吸程 mWG	功率 W	重量 (PP/NP/PC/TT) kg	重量 (SS) kg
	bar	l/h	ml/stroke						
BT4a 1000	10	0.74	0.07	180	6×4	6	17	2.9	3.6
BT4a 1601	16	1.1	0.10	180	6×4	6	17	2.9	3.6
BT4a 1602	16	2.1	0.19	180	6×4	6	17	2.9	3.6
BT4a 1005	10	4.4	0.41	180	8×5	6	17	3.1	3.9
BT4a 0708	7	7.1	0.66	180	8×5	6	17	3.1	3.9
BT4a 0413	4	12.3	1.14	180	8×5	3	17	3.1	3.9
BT4a 0220	2	19.0	1.76	180	12×9	2	17	3.3	4.4
带自动排气装置的Beta®系列计量泵(自排气型)									
BT4a 1601	16	0.59	0.06	180	6×4	1.8	17	2.9	—
BT4a 1602	16	1.4	0.13	180	6×4	2.1	17	2.9	—
BT4a 1005	10	3.6	0.33	180	8×5	2.7	17	3.1	—
BT4a 0708	7	6.6	0.61	180	8×5	2.0	17	3.1	—
BT4a 0413	4	10.8	1.00	180	8×5	2.0	17	3.1	—
BT4a 0220	2	16.2	1.50	180	12×9	2.0	17	3.3	—
带自动排气装置的Beta®系列计量泵(自排气型)									
BT5a 1605	16	3.3	0.31	180	8×5	3.0	22	4.5	—
BT5a 1008	10	6.3	0.58	180	8×5	3.0	22	4.5	—
BT5a 0713	7	10.5	0.97	180	8×5	2.5	22	4.5	—
BT5a 0420	4	15.6	1.44	180	12×9	2.5	22	4.7	—

安装尺寸

■ 泵头材质: PP(带排气阀)

单位: mm

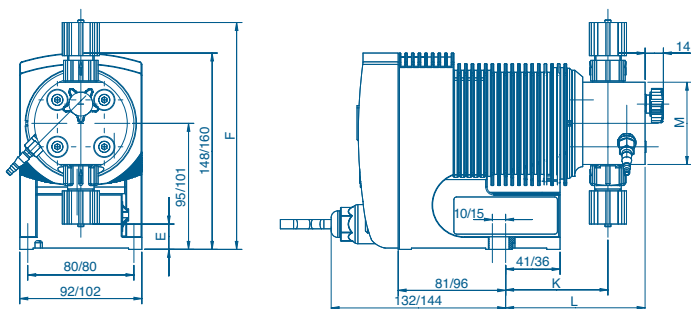


Beta®/4	1000-1602	1005	0708-0413	0220
	E	17	7	9
F	180	187	185	185
K	71	71	74	76
L	106	105	108	110
M	Φ70	Φ90	Φ90	Φ90

Beta®/5	1605	1008-0713	0420	0232
	E	13	15	15
F	193	191	191	197
K	71	74	76	76
L	105	108	110	91
M	Φ90	Φ90	Φ90	Φ110

■ 泵头材质: NP(带排气阀)

单位: mm



Beta®/4	1000-1601	1602	1005	0708	0413-0220
	E	19	17	10	9
F	171	173	180	181	181
K	77	77	74	74	76
L	105	105	102	102	104
M	62 (Φ70)	66 (Φ70)	Φ90	Φ90	Φ90

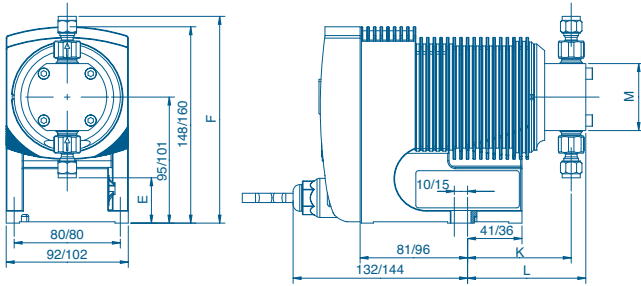
Beta®/5	1605	1008	0713-0420	0232
	E	16	15	15
F	186	187	187	197
K	74	74	76	76
L	102	102	104	91
M	Φ90	Φ90	Φ90	Φ110

ProMinent®

3.2 Beta®系列 电磁驱动计量泵

安装尺寸

■ 泵头材质：NP（无排气阀）

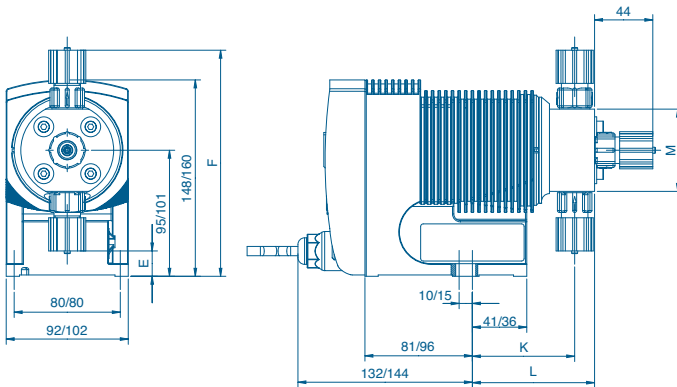


单位：mm

● Beta®/4	1000-1601	1602	1005	0708	0413-0220
E	19	17	10	11	9
F	171	173	180	181	181
K	77	77	74	74	76
L	92	92	89	89	91
M	62(Φ70)	66(Φ70)	Φ90	Φ90	Φ90

● Beta®/5	1605	0408-0713	0420	0232
E	16	13	15	5
F	188	187	187	197
K	74	74	76	76
L	89	89	91	91
M	Φ90	Φ90	Φ90	Φ110

■ 泵头材质：PP、NP、TT（自排气型）

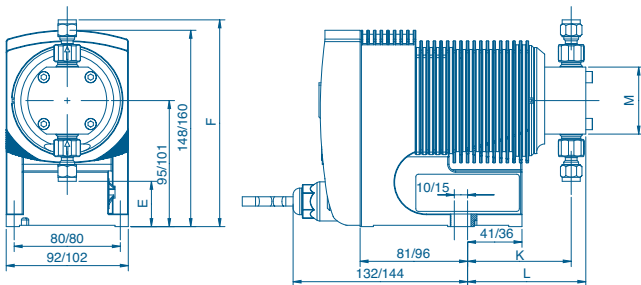


单位：mm

● Beta®/4	1601-1602	1602	1005	0708	0413-0220	● Beta®/5	1605	1008	0713-0420
E	19	17	10	9	9	16	15	15	15
F	171	173	180	181	181	186	187	187	187
K	77	77	74	74	76	74	74	74	76
L	92	92	89	89	91	89	89	89	91
M	62(Φ70)	66(Φ70)	Φ90	Φ90	Φ90	Φ90	Φ90	Φ90	Φ90

TT	● Beta®/4	1000-1601	1602	1005	0708-0220	● Beta®/5	1605	1008-0420	0232
E	26	19	17	-13	23	-7	-15		
F	164	172	173	203	179	209	217		
K	78	72	75	77	75	77	78		
L	91	91	90	95	90	95	95		
M	51(Φ60)	66(Φ70)	68(Φ80)	81(Φ85)	68(Φ80)	81(Φ85)	96(Φ100)		

■ 泵头材质：SS（无排气阀）



单位：mm

● Beta®/4	1000-1601	1602	1005	0708-0413	0220
E	34	27	25	-8	-9
F	156	164	165	198	199
K	78	72	75	77	77
L	89	89	88	91	93
M	51(Φ60)	66(Φ70)	68(Φ80)	81(Φ85)	81(Φ85)

● Beta®/5	1605	1008-0713	0420	0232
E	31	-2	-3	-10
F	171	203	204	212
K	75	77	77	78
L	88	91	93	93
M	68(Φ80)	81(Φ85)	81(Φ85)	96(Φ100)

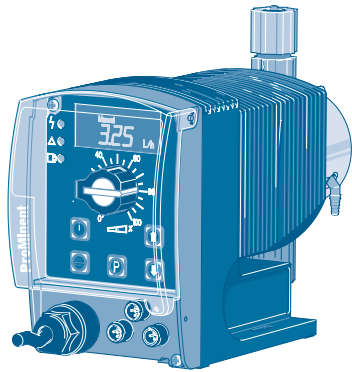
3.2 Beta®系列 电磁驱动计量泵

Beta®/4、Beta®/5选型识别码释义

BT4a	Beta® a型												
	型号	计量能力:											
	BT4a	bar	l/h										
	1000	10	0.74										
	1601	16	1.1										
	1602	16	2.1										
	1005	10	4.4										
	0708	7	7.1										
	0413	4	12.3										
	0220	2	19.0										
	BT5a												
	1605	16	4.1										
	1008	10	6.8										
	0713	7	11.0										
	0420	4	17.1										
	0232	2	32.0										
	PPE	泵头/密封件材质: 聚丙烯/乙丙橡胶											
	PPB	聚丙烯/氟橡胶											
	NPE	有机玻璃/乙丙橡胶											
	NPB	有机玻璃/氟橡胶											
	PVT	聚偏二氟乙烯/聚四氟乙烯											
	TTT	聚四氟乙烯/聚四氟乙烯											
	SST	不锈钢1.4404/聚四氟乙烯											
	0	泵头类型: 无排气阀, 无阀弹簧, 只有TT, SS泵头和0232的NP和PP泵头可选此项											
	1	无排气阀, 有阀弹簧, 只有TT, SS泵头和0232的NP和PP泵头可选此项											
	2	带排气阀, 无阀弹簧, 适用于PP、PVT、NP, 不包括0232型											
	3	带排气阀, 有阀弹簧, 适用于PP、PVT、NP, 不包括0232型											
	4	适用于高粘度介质, 只有1005, 1605, 0708, 1008, 0413, 0713, 0220和0420型PVT泵头可选此项											
	9	自排气型、PP和NP材质泵头可选用, 但不包括1000和0232型											
	0	连接方式: 标准软管插接(参数详见性能参数表)											
	5	连接排出端接口为12×6的软管											
	9	连接排出端接口为10×4的软管											
	0	标识: 带ProMinent®标识											
	A	电源: 200-230 V, ±10%, 50/60 Hz											
	B	100-115 V, ±10%, 50/60 Hz											
	U	100-230 V, ±10%, 50/60 Hz											
	M	12-24 V DC ±10%, 适用于1000-0220型号, 带2m无插头电缆											
	N	24 V DC ±10%, 适用于1605-0232型号, 带2m无插头电缆											
	P	24 V AC ±10%											
	A	电缆和插头: 2 m电缆, 欧洲标准插头											
	B	2 m电缆, 瑞士标准插头											
	C	2 m电缆, 澳大利亚标准插头											
	D	2 m电缆, 美国标准插头											
	1	2 m电缆, 无插头											
	0	继电器: 无											
	1	故障报警继电器(常闭触点, N/C)											
	3	故障报警继电器(常开触点, N/O)											
	4	同“1”+步进继电器											
	5	同“3”+步进继电器											
	0	附件: 无											
	1	带底阀和注射阀, 2m PVC吸入管, 5m PE排出管											
	0	电子锁: 无											
	1	有: 外控电缆接入时, 手动操作被锁定											
	0 0 0	可供选项: 0 0 0 无选项											
BT4a	1602	PPE	2	0	0	A	A	0	0	0	0	0	0

3.3 gamma/L系列 电磁驱动计量泵

gamma/L系列电磁驱动隔膜式计量泵是普罗名特公司在Gamma泵的基础上开发的新产品，具有强大的编程功能、显示功能和人机对话等特性，是计量泵前沿技术的典范，具有流量显示和流量校正功能，能够接收外部的脉冲或模拟信号，带定时器功能，同时带PROFIBUS®总线接口，能与上位机进行通讯。广泛用于精度要求较高的计量场合。



主要性能

流量范围: 0.74~32 l/h

压力范围: 16~2 bar

驱动方式: 电磁驱动

控制方式: 冲程长度通过手动旋钮在0~100%范围内连续调节；冲程频率可通过手动调节，也可通过外部脉冲或0/4~20mA模拟信号控制或PROFIBUS®现场数据总线控制。

计量精度: 重复计量精度优于±2%

工作条件

环境条件:

环境温度: -10°C ~ +45°C

贮存温度: -10°C ~ +50°C

介质温度:

泵头材质	聚丙烯	有机玻璃	聚四氟乙烯	不锈钢
最大负压下连续运行	50°C	45°C	50°C	50°C
压力小于2bar最多可运行15分钟	100°C	60°C	120°C	120°C

介质粘度: ≤200 mPa·s(标准泵头)

≤500 mPa·s(弹簧阀)

≤200 mPa·s(自排气)

电 源: 100V~230V, 50/60Hz 12V~24VDC, 24V AC/DC

功 率: GALa1000~0220型为17W GALa1605~0232型为22W

保护等级: IP65

绝缘等级: F

过流部件材质

	泵头	吸排口阀体	密封	球阀
PPE	聚丙烯	聚丙烯	乙丙橡胶	陶瓷
PPB	聚丙烯	聚丙烯	氟化橡胶A	陶瓷
NPE	有机玻璃	聚氯乙烯	乙丙橡胶	陶瓷
NPB	有机玻璃	聚氯乙烯	氟化橡胶A	陶瓷
PVT	聚偏二氟乙烯	聚偏二氟乙烯	聚四氟乙烯	陶瓷
TTT	石墨聚四氟乙烯	石墨聚四氟乙烯	聚四氟乙烯	陶瓷
SST	不锈钢1.4404	不锈钢1.4404	聚四氟乙烯	陶瓷

注: PPE, 前两位“PP”代表泵头材质, 后一位“E”代表密封件材质。

3.3 gamma/L系列 电磁驱动计量泵

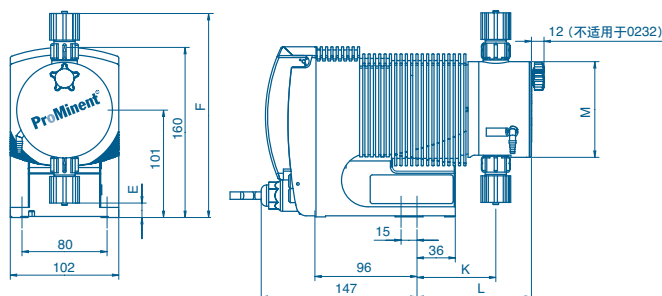
性能参数

gamma/L系列 计量泵型号	最大背压下的计量能力			冲程频率 strokes/min	接口尺寸 外径×内径 mm	吸程 mWG	功率 W	重量 (PP/NP/PC/TT) kg	重量 (SS) kg
	bar	l/h	ml/stroke						
GALa 1000	10	0.74	0.07	180	6×4	6	17	2.9	3.6
GALa 1601	16	1.1	0.10	180	6×4	6	17	2.9	3.6
GALa 1602	16	2.1	0.19	180	6×4	6	17	2.9	3.6
GALa 1005	10	4.4	0.41	180	8×5	6	17	3.1	3.9
GALa 0708	7	7.1	0.66	180	8×5	6	17	3.1	3.9
GALa 0413	4	12.3	1.14	180	8×5	3	17	3.1	3.9
GALa 0220	2	19.0	1.76	180	12×9	2	17	3.3	4.4
GALa 1605	16	4.1	0.38	180	8×5	6	22	4.5	5.3
GALa 1008	10	6.8	0.63	180	8×5	6	22	4.5	5.3
GALa 0713	7	11.0	1.02	180	8×5	4	22	4.5	5.3
GALa 0420	4	17.1	1.58	180	12×9	3	22	4.7	5.8
GALa 0232	2	32.0	2.96	180	12×9	2	22	5.1	6.6
带自动排气装置的gamma/L系列计量泵(自排气型)									
GALa 1601	16	0.59	0.06	180	6×4	1.8	17	2.9	—
GALa 1602	16	1.4	0.13	180	6×4	2.1	17	2.9	—
GALa 1005	10	3.6	0.33	180	8×5	2.7	17	3.1	—
GALa 0708	7	6.6	0.61	180	8×5	2.0	17	3.1	—
GALa 0413	4	10.8	1.00	180	8×5	2.0	17	3.1	—
GALa 0220	2	16.2	1.50	180	12×9	2.0	17	3.3	—
GALa 1605	16	3.3	0.31	180	8×5	3.0	22	4.5	—
GALa 1008	10	6.3	0.58	180	8×5	3.0	22	4.5	—
GALa 0713	7	10.5	0.97	180	8×5	2.5	22	4.5	—
GALa 0420	4	15.6	1.44	180	12×9	2.5	22	4.7	—

安装尺寸

■ PPE, PPB (带排气阀)

单位: mm



● gamma/L M70

	1000-1602	1005	0708-0413	0220
E	23	13	15	15
F	186	193	191	191
K	71	71	74	76
L	106	105	108	110
M	Φ70	Φ90	Φ90	Φ90

● gamma/L M85

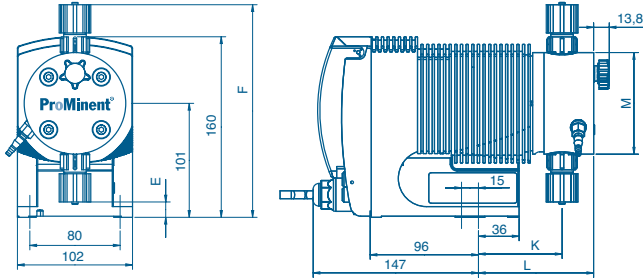
	1605	1008-0713	0420	0232
E	13	15	15	5
F	193	191	191	197
K	71	74	76	76
L	105	108	110	91
M	Φ90	Φ90	Φ90	Φ110

ProMinent®

3.3 gamma/L系列 电磁驱动计量泵

安装尺寸

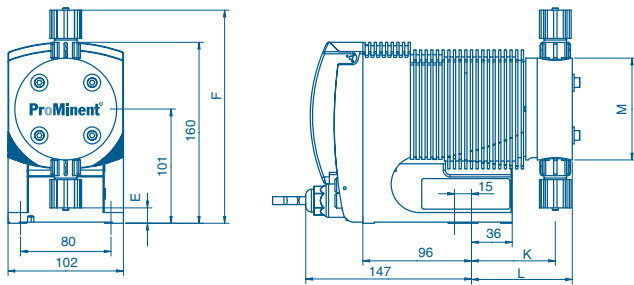
■ NPE, NPB (带排气阀)



单位: mm

● gamma/L M70					● gamma/L M85				
1000-1601	1602	1005	0708	0413-0220	1605	1008	0713-0420	0232	
E	25	23	16	13	15	16	13	15	5
F	177	179	188	189	189	188	189	189	199
K	77	77	74	74	76	74	74	76	76
L	105	105	102	102	104	102	102	104	105
M	62(Φ70)	66(Φ70)	Φ90	Φ90	Φ90	Φ90	Φ90	Φ90	Φ110

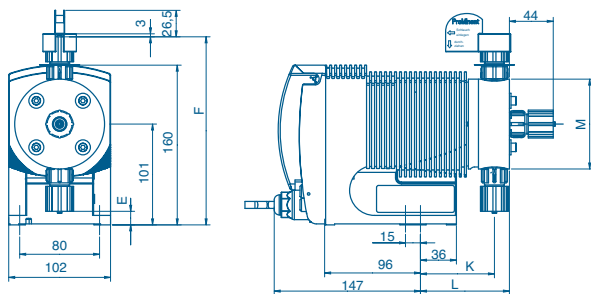
■ NPE, NPB (无排气阀)



单位: mm

● gamma/L M70					● gamma/L M85				
1000-1601	1602	1005	0708	0413-0220	1605	1008-0713	0420	0232	
E	25	23	16	15	15	16	15	15	5
F	177	179	188	189	189	188	189	189	199
K	77	77	74	74	76	74	74	76	76
L	92	92	89	89	91	89	89	91	91
M	62(Φ70)	66(Φ70)	Φ90	Φ90	Φ90	Φ90	Φ90	Φ90	Φ110

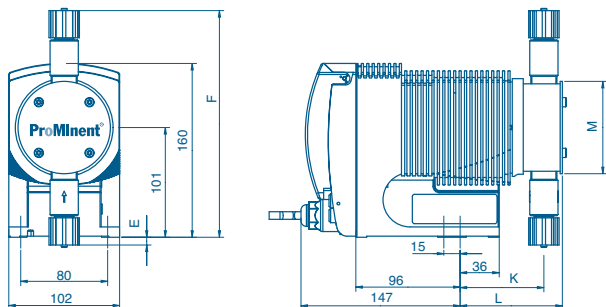
■ PPE, PPB, NPE, NPB (自排气型)



单位: mm

● gamma/L M70					● gamma/L M85			
1601	1602	1005	0708	0413-0220	1605	1008-0713	0420	
E	25	23	16	15	15	16	15	15
F	177	179	188	189	189	188	189	189
K	77	77	74	74	76	74	74	76
L	92	92	89	89	91	89	89	91
M	62(Φ60)	66(Φ70)	Φ90	Φ90	Φ90	Φ90	Φ90	Φ90

■ TTT, SST(无排气型)



单位: mm

TTT					● gamma/L M85		
1000-1601	1602	1005	0708-0220	1605	1008-0420	0232	
E	32	25	23	-7	23	-7	-15
F	170	178	179	209	179	209	217
K	78	72	75	77	75	75	78
L	91	87	90	95	90	95	97
M	51(Φ60)	66(Φ70)	68(Φ80)	81(Φ85)	68(Φ80)	81(Φ85)	96(Φ100)

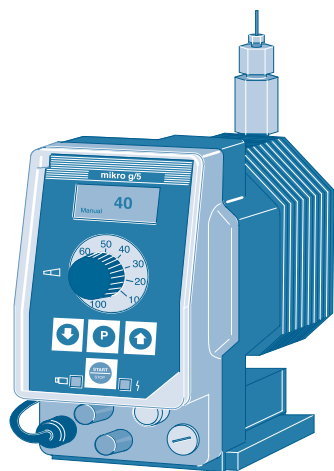
SST					● gamma/L M85				
1000-1601	1602	1005	0708-0413	0220	1605	1008-0713	0420	0232	
E	40	33	31	-2	-3	31	-2	-3	-10
F	162	170	171	203	204	171	203	204	212
K	78	72	75	77	77	75	77	77	78
L	89	85	88	93	93	88	93	93	95
M	51(Φ60)	66(Φ70)	68(Φ80)	81(Φ85)	81(Φ85)	81(Φ80)	81(Φ85)	81(Φ85)	96(Φ100)

3.3 gamma/L系列 电磁驱动计量泵

gamma/L选型识别码释义										
GALa	gamma/ L a型									
型号	计量能力:									
	bar	l/h								
1000	10	0.74								
1601	16	1.1								
1602	16	2.1								
1005	10	4.4								
0708	7	7.1								
0413	4	12.3								
0220	2	19.0								
1605	16	4.1								
1008	10	6.8								
0713	7	11.0								
0420	4	17.1								
0232	2	32.0								
	泵头/密封件材质: PPE 聚丙烯/乙丙橡胶 PPB 聚丙烯/氟橡胶 NPE 有机玻璃/乙丙橡胶 NPB 有机玻璃/氟橡胶 PVT 聚偏二氟乙烯/聚四氟乙烯 TTT 聚四氟乙烯/聚四氟乙烯 SST 不锈钢1.4404/聚四氟乙烯									
	泵头类型: 0 无排气阀, 无阀弹簧, 只有TT, SS泵头和0232型的NP和PP泵头可选此项 1 无排气阀, 有阀弹簧, 只有TT, SS泵头和0232型的NP和PP泵头可选此项 2 带排气阀, 无阀弹簧, 适用于PP, PVT, NP, 不包括0232型 3 带排气阀, 有阀弹簧, 适用于PP, PVT, NP, 不包括0232型 4 适用于高粘度介质, 只有1005, 1605, 0708, 1008, 0413, 0713, 0270和0420型PVT泵头可选此项 9 自排气型, PP和NP材质泵头可选用, 但不包括1000和0232型									
	连接方式: 0 标准软管插接(参数详见性能参数表) 5 连接排出端接口为12×6的软管 9 连接排出端接口为10×4的软管									
	标识: 0 带ProMinent®标识									
	电源: U 100-230 V, ±10%, 50/60 Hz M 12-24 V DC ±10%, 适用于1000-0220型号, 带2m无插头电缆 N 24 V DC ±10%, 适用于1605-0232型号, 带2m无插头电缆 P 24 V AC ±10%									
	电缆和插头: A 2 m电缆, 欧洲标准插头 B 2 m电缆, 瑞士标准插头 C 2 m电缆, 澳大利亚标准插头 D 2 m电缆, 美国标准插头 1 2 m电缆, 无插头									
	继电器: 0 无 1 故障报警继电器(常闭触点, N/C) 3 故障报警继电器(常开触点, N/O) 4 同"1"+步进继电器(每次只输入一个触点信号) 5 同"3"+步进继电器(每次只输入一个触点信号)									
	附件: 0 无 1 带底阀和注射阀, 2m长PVC吸入管, 5m长PE排出管, 仅适用于PP和NP型 2 同"0"+校正量杯 3 同"1"+校正量杯									
	控制方式: 0 手动+外控 1:1 1 手动+外部脉冲信号 2 手动+外控 1:1+模拟信号 3 手动+外部脉冲+模拟信号 4 同"0"+14天定时器 5 同"3"+14天定时器 P 同"3"+PROFIBUS®DP总线接口, 无继电器									
	密码设定: 0 无 1 有									
	计量监测: 0 脉冲信号 1 连续信号									
	暂停/液位开关: 0 暂停(常闭触点), 液位(常闭触点)									
GALa	1602	PPE	2	0	0	U	A	0	0	0

3.4 Mikro g/5系列 电磁驱动计量泵

Mikro g/5是一种微量精密计量泵，从6到40 bar的背压下，计量范围从每冲程1~500 μ l到每小时0.1~1500ml可调。采用电磁驱动的柱塞式计量泵。内部集成了电子自检和故障识别系统，保证了计量的可靠性。Mikro g/5计量泵的所有运行参数都能在LCD上清楚显示，多种可选择的控制方式使计量工作更容易实现，从而使Mikro g/5在实验室和工业微量计量领域得到广泛的应用。



主要性能

流量范围: 150~1500 ml/h

压力范围: 40~6 bar

驱动方式: 电磁驱动

控制方式: 手动微调旋钮调节冲程长度；冲程频率采用多种方式实现自动控制—脉冲或模拟信号(0/4~20、0~60 mV、0~1 V、0~10 V)控制

计量精度: 重复精度优于 $\pm 0.5\%$

工作条件

环境条件: $-10^{\circ}\text{C} \sim +45^{\circ}\text{C}$

介质粘度: $\leq 200 \text{ mPa} \cdot \text{s}$ ，高粘度介质可采用大冲程、低频率方式运行

电 源: $230 \pm 10\%$ ；50/60Hz

功 率: 26W

保护等级: IP65

泵头材质

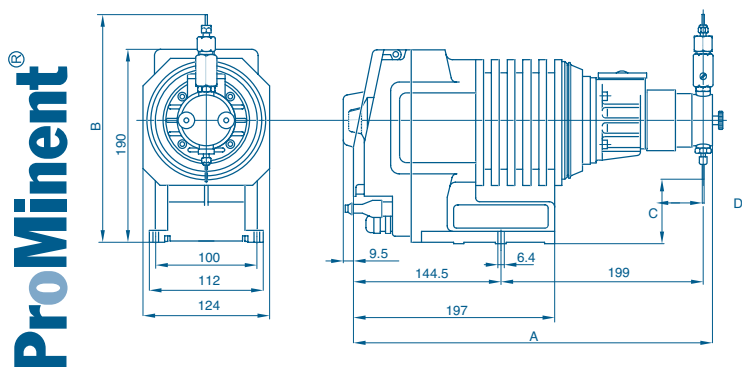
不锈钢1.4404 (SS)，聚四氟乙烯(TT)

性能参数

MG5a系列 计量泵型号	可调节 冲程量 ($\mu\text{l}/\text{stroke}$)	计量流量 范围 (ml/h)	冲程频率范围 strokes/min	冲程长度 mm	吸程 mWG	最大背压 bar*	启动背压 bar	连接尺寸 SS inches-mm	连接尺寸 TT mm	功率 W	重量 (TT/SS) kg
400150	1~50	0.06~150	0~50	10.0	6	40	2.5	1/16"-1.58	1.75	26	5.6/5.9
180600	4~200	0.24~600	0~50	10.0	6	18	2.5	1/16"-1.58	1.75	26	5.6/5.9
061500	10~500	0.60~1500	0~50	10.0	4	6	2.5	1/8"-3.2	3.2	26	5.6/5.9

* TT型泵头材质最大出口压力为10 bar。

安装尺寸



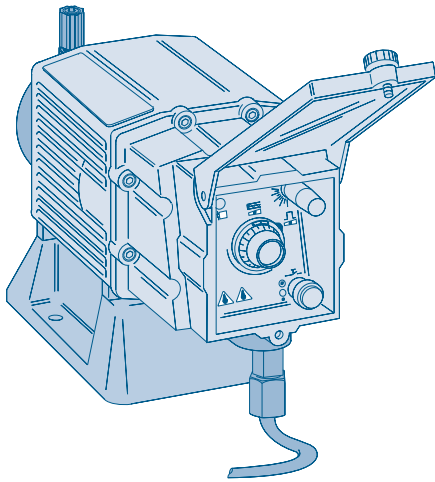
单位: mm

	400150		180600		061500	
	SS	TT	SS	TT	SS	TT
A	352	352	352	352	354	354
B	224	227	224	227	252	235
C	60	67	60	67	44	57
D	1.58	1.75	1.58	1.75	3.175	3.2

3.4 Mikro g/5系列 电磁驱动计量泵

Mikro g/5选型识别码释义										
MG5a	Mikro g/5, a型									
	型号	计量能力:								
	400150	40 bar*; 150 ml/h								
	180600	18 bar*; 600 ml/h								
	061500	6 bar*; 1500 ml/h *对于聚四氟材质泵头, 最大出口压力为10 bar。								
		泵头/填料材质:								
	SS1	不锈钢1.4404/聚四氟乙烯								
	SS2	不锈钢1.4404/石墨聚四氟乙烯								
	SS3	不锈钢1.4404/石墨聚四氟乙烯								
	TT1	含25%石墨聚四氟乙烯/聚四氟乙烯								
	TT2	含25%石墨聚四氟乙烯/石墨聚四氟乙烯								
	TT3	含25%石墨聚四氟乙烯/石墨聚四氟乙烯								
		阀弹簧:								
	0	无								
	1	两个阀弹簧, 材质为不锈钢1.4571, 0.1bar (不适用于400150型)								
		端盖板类型(透明):								
	0	标准型								
	1	带锁型								
		电气连接:								
	A	欧洲标准插头								
	B	瑞士标准插头								
	C	澳大利亚标准插头								
	D	美国标准插头								
		控制类型:								
	1	可多选								
	2	可多选, 并带有LCD显示								
		控制变量:								
	0	手动+外控+暂停								
	1	手动+外控+暂停+0/4~20mA模拟信号								
	2	手动+外控+暂停+0~60mA, 0~1V, 0~10V模拟信号								
		脉冲控制:								
	0	无								
	1	有								
		定时器:								
	0	无								
	1	有								
		继电器:								
	0	无继电器								
	1	故障报警继电器(常闭触点, N/C)								
	2	步进继电器(常开触点, N/O)								
	3	故障报警继电器(常开触点, N/O)								
	4	时间继电器(常开触点, N/O)								
MG5a	400150	SS1	0	0	A	1	0	0	0	0

3.5 EXtronic®系列 电磁驱动计量泵



EXtronic®系列计量泵适用于易燃、易爆场合，是电磁驱动隔膜式计量泵。其性能符合欧共体关于易燃易爆场合电气设备使用的EC 50014/50018标准，同时达到这类要求的最高等级，甚至可以用于燃点温度在85°C以上的任何具有易燃气体或蒸气的场合。为适应输送不同介质的要求，对于挥发介质，可选用带自动排气装置的有机玻璃和聚氯乙烯泵头。所有这一系列计量泵都可通过微调定量刻度旋钮来调节计量流量，并能达到相应的重复精度。同时提供与该泵配套的适用于防爆场合的附件。

主要性能

流量范围: 0.19~60 l/h

压力范围: 25~1.5 bar

驱动方式: 电磁驱动

泵头材质: 有机玻璃、聚丙烯、聚四氟乙烯和不锈钢(1.4404)

控制方式: 手动控制: 冲程长度调节1:10; 冲程频率设定1:25, 全部设定范围1:250

外部控制: 冲程频率采用多种方式——输入脉冲或模拟信号0/4~20mA 实现自动控制

计量精度: ±2%(带自排气装置的1601型为±5%)

工作条件

环境条件:

环境温度: -20°C ~ +45°C

贮存温度: -20°C ~ +50°C

介质温度:

泵头材质	聚丙烯	有机玻璃	聚四氟乙烯	不锈钢
最大背压下连续运行	50°C	45°C	50°C	50°C
压力小于2bar最多可运行15分钟	100°C	60°C	120°C	120°C

介质粘度: ≤200 mPa·s(标准泵头)

≤500 mPa·s(带阀弹簧)

≤20 mPa·s(自排气)

电 源: 500V±6%; 50/60Hz 230V±10%; 50/60Hz 115V±10%; 50/60Hz

功 率: 23/25W; 54/61W; 77/83W(最大冲程频率下的中等功率消耗或在230V 50/60Hz下的低功率消耗, 不同型号对应不同功率)。

保护等级: IP65

绝缘等级: F

防爆等级

EXBb G: 用于易燃易爆高危场合

防护等级: EEx [i,a] d IIC T6

EEx—符合欧洲标准的防爆装置

[i,a]—一旦发生危险, 控制输入为本质安全型

d—防火防尘外壳

IIC—除矿井之外的所有易燃易爆危险场合, 包括IIA和IIB

T6—温度等级, 适用于气体或气雾的燃点温度大于85°C的场合

EXBb M: 用于矿井等易燃易爆危险场合

防护等级: EEx d I/IIC T6

EEx—符合欧洲标准的防爆装置

d—防火防尘外壳

IC—适用于易受甲烷类影响的矿井环境中

IIC—除矿井之外的所有易燃易爆危险场合, 包括IIA和IIB

T6—温度等级, 适用于气体或气雾的燃点温度大于85°C的场合

3.5 EXtronic®系列 电磁驱动计量泵

过流部件材质

	泵头	吸排口阀体	密封	球阀 (接口尺寸6-12mm)	球阀 (接口尺寸DN 10和DN 15)
PP1	聚丙烯	聚丙烯	乙丙橡胶	陶瓷	硼硅酸盐玻璃
PP4*	聚丙烯	聚丙烯	乙丙橡胶	—	陶瓷
NP1	有机玻璃	聚氯乙烯	氟化橡胶 A (FPM)	陶瓷	硼硅酸盐玻璃
NP3	有机玻璃	聚氯乙烯	氟化橡胶 B (FPM)	陶瓷	—
NS3**	有机玻璃	聚氯乙烯	氟化橡胶 B (FPM)	陶瓷	—
PS3**	聚氯乙烯	聚氯乙烯	氟化橡胶 B (FPM)	陶瓷	—
TT1	石墨聚四氟乙烯	石墨聚四氟乙烯	聚四氟乙烯	陶瓷	陶瓷
SS	不锈钢1.4404	不锈钢1.4404	聚四氟乙烯	陶瓷	不锈钢1.4404

* PP4带有哈氏合金C阀簧。

** NS3和PS3带有哈氏合金C阀簧，聚偏二氯乙烯阀心。

性能参数

EXtronic®系列 计量泵型号	最大背压下的计量能力			冲程频率 strokes/min	连接尺寸 mm	吸程 mWG	功率 W	重量* (PP/NP/TT-SS) kg
	bar	l/h	ml/stroke					
EXBb								
1000	10	0.19	0.027	120	6x4	1.5	23/25	12-16
2501	25	1.0	0.15	120	6x4	6	23/25	18
1601	16	1.1	0.15	120	6x4	6	23/25	12-16
1201	12	1.7	0.23	120	6x4	6	23/25	12-16
0803	8	3.7	0.51	120	6x4	3	23/25	12-16
1002	10	2.3	0.31	120	8x5	6	23/25	12-16
0308	3	8.6	1.20	120	8x5	6	23/25	12-16
2502	25	2.0	0.28	120	8x5	6	54/61	13-17
1006	10	6.0	0.83	120	8x5	6	54/61	13-17
0613	6	13.1	1.82	120	8x5	5.5	54/61	13-17
0417	3.5	17.4	2.42	120	12x9	4.5	54/61	13-17
2505	25	4.2	0.64	110	8x5	6	77/83	16-20
1310	13	10.5	1.59	110	8x5	6	77/83	16-20
0814	8	14.0	2.12	110	12x9	6	77/83	16-20
0430	3.5	27.0	4.09	110	DN10	5	77/83	16-20
0260	1.5	60.0	9.09	110	DN15	1.5	77/83	16-20

EXtronic®系列中用于高粘度介质的计量泵

1002	10	2.3	0.31	120	DN10	—	—	12
1006	10	6.0	0.83	120	DN15	—	—	13
1310	10	10.5	1.59	110	DN15	—	—	16
0814	8	14.0	2.12	110	DN15	—	—	16

EXtronic®系列中带自排气装置的计量泵**

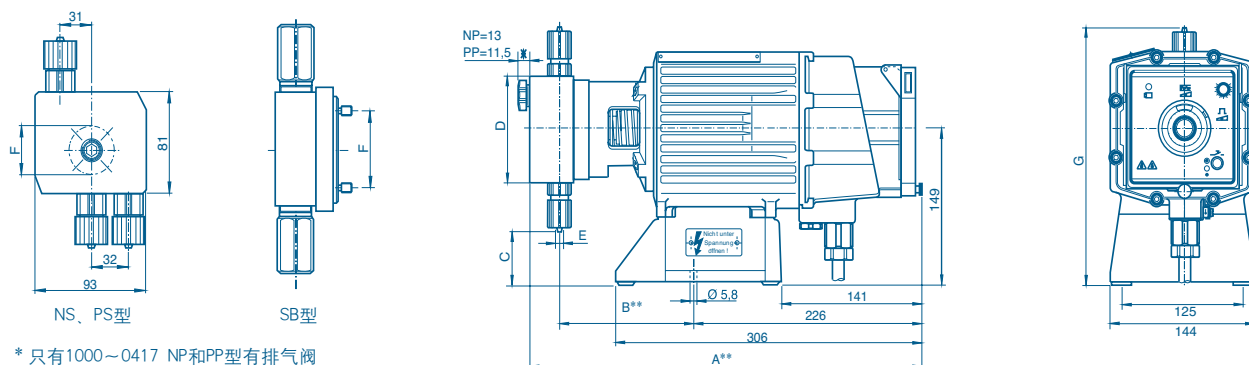
1601	16	0.66	0.09	120	6x4	1.8	—	12
1201	12	1.0	0.14	120	6x4	2.0	—	12
0803	8	2.4	0.33	120	6x4	2.8	—	12
1002	10	1.8	0.25	120	6x4	2.0	—	12

* 对EXBa M型，重量增加14kg。

** 所给数据是在室温下，介质为水时检测到的。

3.5 EXtronic®系列 电磁驱动计量泵

安装尺寸



* 只有1000~0417 NP和PP型有排气阀

**SSM和SBM型号尺寸是在SS和SB基础上增加15mm

单位: mm

型 号	材质	A	B	C	D	E	F	G
1000, 1601, 1201, 0803	NP1	391	136	69	70	6x4	38	229
1002, 0308, 2502, 2505, 1006	NP3	391	136	61	85	8x5	50	237
1310, 0613		391	136	52	100	8x5	66	244
0814, 0417		391	136	52	100	12x9	66	244
0430		381	137	46	135	DN10	117	304
0260		398	142	-16	135	DN15	117	314
1000, 1601, 1201, 0803	PP1	393	136	67	70	6x4	38	236
1002, 0308, 1006		393	136	67	70	8x5	50	236
0613		393	136	57	90	8x5	66	246
0814, 0417		393	136	57	90	12x9	66	246
0430		381	137	46	135	DN10	117	304
0260		398	142	-16	135	DN15	117	314
1002	PP4	389	138	46	85	DN10	50	222
1006		398	145	76	85	DN15	50	222
1310		398	145	76	85	DN15	66	222
0814		398	145	69	100	DN15	66	229
1000, 1601, 1201	TT1	378	134	75	60	6x4	38	223
0803		378	134	70	70	6x4	38	228
1002, 0308, 1006		388	138	42	80	8x5	50	256
0613		388	138	32	95	8x5	66	266
0814, 0417		388	138	32	95	12x9	66	266
0430		388	137	35	135	DN10	117	263
0260		398	142	31	135	DN15	117	268
1000, 1601, 1201	SS1	376	134	84	60	6x5	38	214
0803		376	134	79	70	6x5	38	219
1002, 0308, 2502, 2505, 1006		386	138	48	80	8x7	50	250
1310, 0613		386	138	39	95	8x7	66	259
0814, 0417		386	138	39	95	12x10	66	259
0430		386	137	35	135	DN10	117	263
0260		390	142	28	135	DN15	117	271
1000	SB1	373	134	87	70	Rp 1/4	38	211
1601, 1201, 0803		373	134	79	85	Rp 1/4	38	219
1002, 0308, 2502, 2505, 1006		381	138	56	80	Rp 1/4	50	242
1310, 0613		381	138	48	95	Rp 1/4	66	250
0814, 0417		381	138	48	95	Rp 1/4	66	250
0430		381	138	22	145	Rp 1/4	117	275
0260		383	139	27	145	Rp 1/2	117	279
1601, 1201, 0803	NS3	383	136	67	*	6x4	38	243
1002		383	136	67	*	6x4	50	243
1601, 1201, 0803	PS3	383	136	67	*	6x4	38	243
1002		383	136	67	*	6x4	50	243

3.5 EXtronic®系列 电磁驱动计量泵

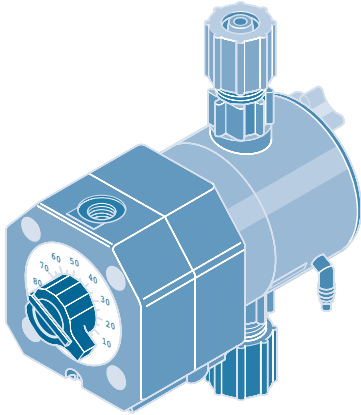
EXtronic®选型识别码释义									
EXBb	EXtronic® b型								
EXBa	G	防护:							
		隔爆型							
	M	矿井防爆, 可选泵头材质为不锈钢和聚四氟乙烯							
		泵型号: 前两位数字表示背压(bar), 后两位数字表示泵的流量(l/h)							
	1000	10bar; 0.19 l/h							
	2501	25bar; 1.0 l/h (只适用于SSM和SBM泵头)							
	1601	16bar; 1.1 l/h							
	1201	12bar; 1.7 l/h							
	0803	8bar; 3.7 l/h							
	1002	10bar; 2.3 l/h							
0308	3bar; 8.6 l/h								
2502	25bar; 2.0 l/h (只适用于SS和SB泵头)								
1006	10bar; 6.0 l/h								
0613	6bar; 13.1 l/h								
0417	4bar; 17.4 l/h								
2505	25bar; 4.2 l/h (只适用于SS和SB泵头)								
1310	13bar; 10.5 l/h (只适用于NP, PP4, SS和SB泵头)								
0814	8bar; 14.0 l/h								
0430	4bar; 27.0 l/h								
0260	2bar; 60.0 l/h								
G	泵头/密封件材质:								
	PP1	聚丙烯/乙丙橡胶(EPDM)"O"形圈							
	PP4	HV型聚丙烯, 用于高粘介质计量/EPDM"O"形圈和哈氏合金C阀簧 (适用于1002, 1006, 1301和0814型号)							
	NP1	有机玻璃/氟化橡胶A"O"形圈							
	NP3	有机玻璃/氟化橡胶B							
	NS3	有机玻璃/氟化橡胶B, 自排气功能(1601, 1201, 0803和1002型号)							
	PS3	聚氯乙烯/氟化橡胶B, 自排气功能(1601, 1201, 0803和1002型号)							
	TT1	石墨聚四氟乙烯/石墨聚四氟乙烯							
	SS1	不锈钢1.4404/聚四氟乙烯							
	SS2	不锈钢(1/4"锥管内螺纹)/聚四氟乙烯							
SB1	不锈钢(普通型ISO 7Rp1/4内螺纹, 0260型ISO7Rp1/2内螺纹)/聚四氟乙烯								
SSM	同SS1, 带有隔膜破损指示, 只适用于2501型号								
SBM	同SB1, 带有隔膜破损指示, 只适用于2501型号								
1000	阀弹簧:								
	0	无							
PP1	电气连接:								
	A	230 V, 50/60 Hz							
0	控制类型:								
	1	外部触点							
A	控制变量:								
	0	带电位器(仅适用于控制类型"0")							
0	认证/语言:								
	1	BVS-欧洲、德语, 100V~500V							
0	认证/语言:								
	1	BVS-欧洲、英语, 100V~500V							
0	认证/语言:								
	2	FM-美国、英语, 115V							
0	认证/语言:								
	3	CSA-加拿大、英语, 115V, 230V							

3.6 Pneumados®系列 气动力驱动计量泵

Pneumados®是一种由压缩空气驱动的计量泵，通过冲程长度和冲程频率的调节，泵的计量流量在10–100%之间可调。

通过外部的气动执行机构，冲程频率可达120冲程/分钟。排液冲程动力来自压缩空气，吸液冲程依靠弹簧的弹性反弹。

Pneumados®气动计量泵主要用于需要防爆或现场有气源的情况，如：粮食处理中杀虫剂计量；喷涂过程中的涂料计量；农业生产中的施肥计量；洗车业的洗涤剂、亮光剂、亮光蜡、干燥剂等计量以及废水处理、pH值校正、发泡剂和乳化剂计量等。泵附件如气动阀、电子或气动计时器和连接部分均可选购。



主要性能

流量范围: 0.9~15 l/h

压力范围: 16~1.5 bar

驱动方式: 气动(气源要求: 清洁的压缩空气, 6bar, 25 l/min)

计量精度: ±2%

工作条件

环境温度: -10°C ~ +50°C

介质温度: 聚丙烯 60°C; 有机玻璃 45°C; 聚四氟乙烯/不锈钢 80°C (最大压力6 bar)

介质粘度: 低粘度介质且无固体颗粒

过流部件材质

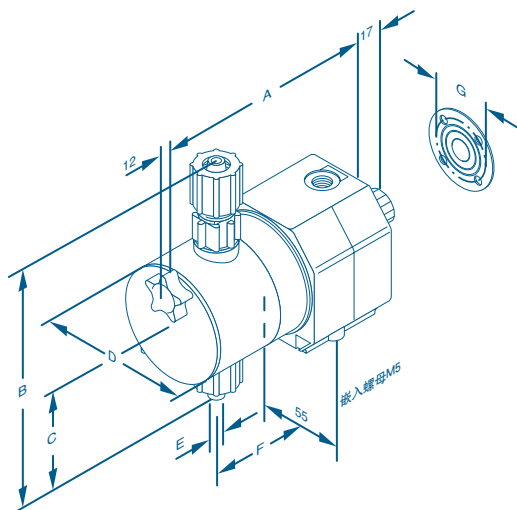
	泵头	吸排口阀体	密封	球阀 (接口尺寸6-12 mm)	球阀 (接口尺寸DN10)
PP1	聚丙烯	聚丙烯	乙丙橡胶	陶瓷	—
PP2	聚丙烯	聚丙烯	氟化橡胶 A	陶瓷	—
PP4*	聚丙烯	聚丙烯	乙丙橡胶	—	陶瓷
NP1	有机玻璃	聚氯乙烯	氟化橡胶 A	陶瓷	—
TT1	石墨聚四氟乙烯	石墨聚四氟乙烯	聚四氟乙烯	陶瓷	—
SS	不锈钢1.4404	不锈钢1.4404	聚四氟乙烯	陶瓷	—

性能参数

PNDa系列 计量泵型号	最大背压下的计量能力			连接尺寸 mm	吸程 mWG	重量 (PP/NP/PC/TT) kg
	bar	l/h	ml/stroke			
1601	16	0.90	0.125	6×4	6	1.0–1.7
1201	12	1.55	0.215	6×4	6	1.0–1.7
0703	7	3.40	0.47	6×4	3	1.0–1.7
1002	10	2.09	0.29	8×5	6	1.2–2.4
0308	3	7.78	1.08	8×5	6	1.2–2.4
0215	1.5	14.80	2.05	12×9	1.5	1.4–3.0
适用于高粘度介质的气动泵						
1002	10	2.09	0.29	DN 10	—	1.7

3.6 Pneumados®系列 气动力驱动计量泵

安装尺寸



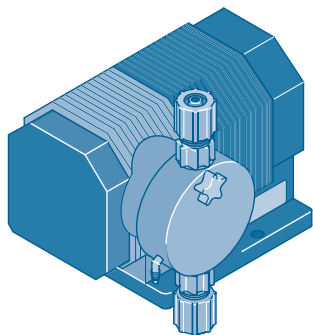
单位: mm

		A	B	C	D	E	F	G
1601,1201	PP	125	130	41	70	6x4	52	38
	NP	123	123	39	70	6x4	52	38
	TT	107	116	32	60	6x4	50	38
	SS	105	107	23	60	6x5	50	38
0703	PP	125	130	41	70	6x4	52	38
	NP	123	123	39	70	6x4	52	38
	TT	107	121	37	70	6x4	50	38
1002,0308	PP	119	130	40	70	8x5	47	50
	NP	117	130	46	85	8x5	47	50
	TT	110	149	65	80	8x5	50	50
0215	PP	119	140	51	90	12x9	47	66
	NP	117	138	54	100	12x9	47	66
	TT	110	159	70	95	12x9	50	66
1002 HV	SS	108	152	68	95	12x10	48	66
	PP4	108	115	61	70	DN10	48	50

Pneumados®选型识别码释义

PNDa	Pneumados® a型
	计量能力:
	1601 10 bar; 0.90 l/h
	1201 12 bar; 1.55 l/h
	0703 7 bar; 3.40 l/h
	1002 10 bar; 2.09 l/h
	0308 3 bar; 7.78 l/h
	0215 1.5 bar; 14.80 l/h
	泵头/密封件材质:
	PP1 聚丙烯/乙丙橡胶
	PP2 聚丙烯/氟化橡胶 A
	PP4 聚丙烯/乙丙橡胶, 适用于1002
	NP1 有机玻璃/氟化橡胶 A
	TT1 石墨聚四氟乙烯/聚四氟乙烯
	SS1 不锈钢1.4404/聚四氟乙烯
	SS2 不锈钢1.4404, 带有R1/4"锥管螺纹
	阀弹簧:
	0 无
	1 带两个阀弹簧, 材质为1.4571, 承受压力0.1bar
	连接方式:
	0 标准(参照"性能参数"表)
	类型:
	0 德语标签
	1 英语标签
	电源连接:
	0 G 1/4
	控制类型:
	0 标准型
PNDa	1601 PP1 0 0 0 0 0

4.1 alpha系列 电机驱动计量泵



alpha系列精密计量泵是由摆动电机驱动、隔膜式计量泵，结构简单，便于安装及操作；尤其适用于无需连续调节且需连续计量的场合，如冷却塔的加药水处理等。

alpha计量泵的技术结构确保其连续无故障运行和较长的使用寿命。平滑的正弦曲线吸/排冲程形成良好的吸入能力和连续精确计量能力，从而使隔膜受到最小的机械应力；被用于数以万计的普罗名特精密计量泵上的DEVELOPAN®隔膜，也是alpha计量泵长使用寿命的有力保证。

主要性能

流量范围：1.2~18.5 l/h

压力范围：10~4 bar

驱动方式：电机驱动

控制方式：冲程长度通过手动方式在0~100%范围内以10%步长调节，冲程频率不可调节。

工作条件

环境温度：-10℃~+50℃

介质温度：最大许可介质温度：聚丙烯 60℃；有机玻璃 45℃

介质粘度：约200 mPa·s

电 源：220V~240V，50/60Hz

功 率：50W

保护等级：IP23

绝缘等级：F

过流部件材质

	泵头	吸排口阀体	密封件	球阀
PP1	聚丙烯	聚丙烯	乙丙橡胶	陶瓷
PP2	聚丙烯	聚丙烯	氟化橡胶A	陶瓷
PP3	聚丙烯	聚丙烯	氟化橡胶B	陶瓷
NP3	有机玻璃	聚氯乙烯	氟化橡胶B	陶瓷
NP6	有机玻璃	聚氯乙烯	氟化橡胶	陶瓷

泵壳材质

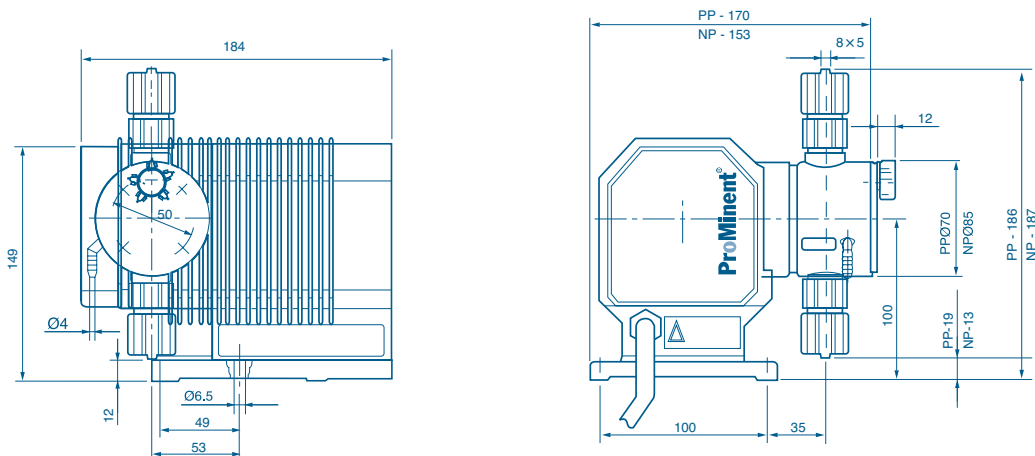
含20%玻璃纤维的聚丙烯。

性能参数

alpha系列 计量泵型号 (50Hz)	最大背压下的 计量能力		中等背压下的 计量能力		冲程频率 strokes/min.	连接尺寸 mm	吸程 mWG	空吸程 mWG	最大允许的 启动压力 bar	功率 W	重量 kg
	bar	l/h	bar	l/h							
1001	10.0	1.2	5	1.3	30	8×5	6	2.5	10.0	50	3
1002	10.0	2.4	5	2.6	58	8×5	6	2.5	10.0	50	3
1003	10.0	3.5	5	3.8	88	8×5	6	2.5	10.0	50	3
0804	7.5	4.0	4	4.4	30	8×5	6	3.0	7.5	50	3
0808	7.5	8.0	4	8.5	58	8×5	6	3.0	7.5	50	3
0612	5.5	12.0	3	12.7	88	8×5	6	3.0	5.5	50	3
0419	4.0	18.5	2	19.8	128	8×5	6	3.0	4.0	50	3

4.1 alpha系列 电机驱动计量泵

安装尺寸



alpha选型识别码释义

alpha b型

型号 计量能力:

1001	10.0 bar, 1.2 l/h
1002	10.0 bar, 2.4 l/h
1003	10.0 bar, 3.5 l/h
0804	7.5 bar, 4.0 l/h
0808	7.5 bar, 8.0 l/h
0612	5.5 bar, 12.0 l/h
0419	4.0 bar, 18.5 l/h

泵头材质:

PP1	聚丙烯 / 乙丙橡胶, 带排气阀
PP2	聚丙烯 / 氟化橡胶 A, 带排气阀 (适用于0804-0419)
PP3	聚丙烯 / 氟化橡胶 B, 带排气阀 (适用于1001-1003)
NP3	有机玻璃 / 聚氯乙烯(进出口单向阀) / 氟化橡胶 B, 带排气阀 (适用于1001-1003)
NP6	有机玻璃 / 聚氯乙烯(进出口单向阀) / 氟化橡胶, 带排气阀 (适用于0804-0419)

阀弹簧:

0	无
1	有两个阀弹簧, 承压0.1 bar, 不锈钢1.4571

连接方式:

0 标准

标识:

0 带ProMinent®标识

电源:

A	230V, 50/60Hz, 2米电缆, 欧洲标准插头
B	230V, 50/60Hz, 2米电缆, 瑞士标准插头
C	230V, 50/60Hz, 2米电缆, 澳大利亚标准插头
D	115V, 50/60Hz, 2米电缆, 美国标准插头

附件:

0	无
1	带底阀和注射阀
2	同"1" + 2米PVC管和3米PE管
4	同"2" + 100L的PE罐

ALPb

0808

PP1

0

0

0

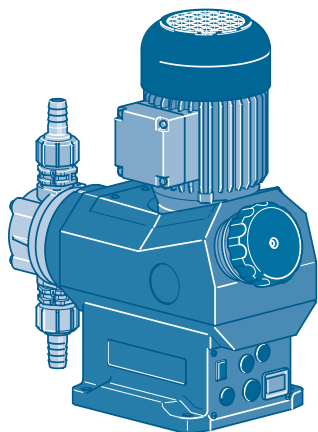
A

1

ProMinent®

4.2 Vario C系列 电机驱动计量泵

普罗名特® Vario C系列精密计量泵是电机驱动、隔膜式计量泵，操作简便，安全可靠。对使用现场环境要求较低。出于安全考虑，备有充分的电气过载保护，对电压的波动有耐受能力，能够满足多种工艺过程的计量需要。



主要性能

流量范围：8~64 l/h

压力范围：10~4 bar

驱动方式：电机驱动

控制方式：冲程长度以1%步长调节通过手动旋钮调节。

计量精度：±2%

工作条件

环境条件：

环境温度：-10°C ~ +45°C

贮存温度：-10°C ~ +50°C

介质温度：

泵头材质	聚偏二氟乙烯	不锈钢
最大背压下连续运行	50°C	50°C
压力小于2bar最多可运行15分钟	100°C	120°C

介质粘度：≤100 mPa·s

电 源：三相，230V~400V，50Hz/60Hz

单相，230V，50Hz/60Hz；115V，50Hz/60Hz

功 率：0.07kW

保护等级：IP55

过流部件材质

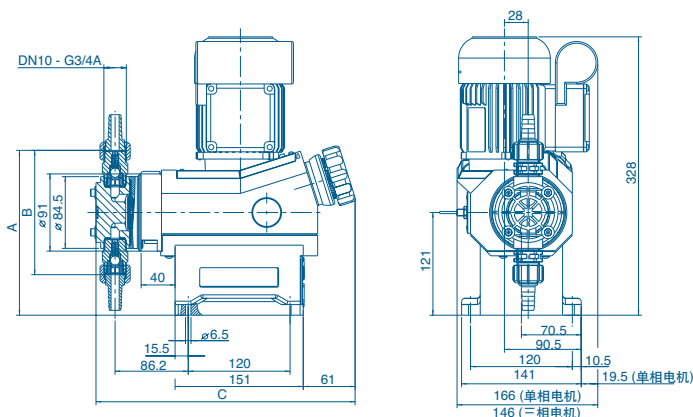
	泵头	吸排口阀体	密封件	阀球
PVT	聚偏二氟乙烯	聚偏二氟乙烯	聚四氟乙烯	陶瓷
SST	不锈钢1.4571/1.4404	不锈钢1.4581	聚四氟乙烯	不锈钢1.4401

性能参数

Vario C系列 计量泵型号	最大背压下的计量能力			冲程频率	连接尺寸	吸程	功率	重量 (PVT/SST)
	bar	l/h	ml/stroke	strokes/min	G"-DN	mWG	kW	kg
10008	10	8	3.6	38	3/4-10	7	0.07	6.0/7.2
10016	10	16	3.6	77	3/4-10	7	0.07	6.0/7.2
07026	7	26	3.6	120	3/4-10	7	0.07	6.0/7.2
07042	7	42	3.6	192	3/4-10	7	0.07	6.0/7.2
07012	7	12	5.4	38	3/4-10	6	0.07	6.0/7.2
07024	7	24	5.4	77	3/4-10	6	0.07	6.0/7.2
04039	4	40	5.4	120	3/4-10	6	0.07	6.0/7.2
04063	4	64	5.4	192	3/4-10	6	0.07	6.0/7.2

4.2 Vario C系列 电机驱动计量泵

安装尺寸



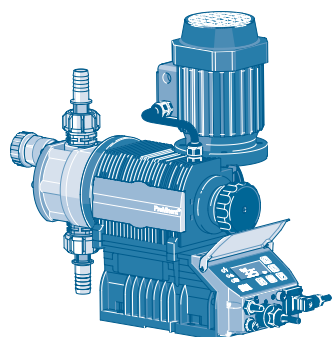
单位: mm

泵头	聚偏二氟乙烯	不锈钢
A	194	192
B	147	143
C	305	300

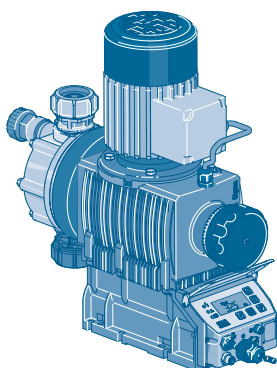
Vario C选型识别码释义

VAMc	Vario 隔膜泵 c型	
型号	计量能力:	
10008	10 bar	8 l/h
10016	10 bar	16 l/h
07026	7 bar	26 l/h
07042	7 bar	42 l/h
07012	7 bar	12 l/h
07024	7 bar	24 l/h
04039	4 bar	40 l/h
04063	4 bar	64 l/h
PVT	泵头/密封件材质: 聚偏二氟乙烯/聚四氟乙烯	
SST	不锈钢/聚四氟乙烯	
XXA	无泵头	
0	泵头形式: 无阀弹簧(标准)	
1	带2个阀弹簧, 材质为镍基合金C4	
X	无泵头	
0	连接方式: 标准螺纹连接(见性能数据)	
1	聚氯乙烯, 硬管(粘接)	
2	聚丙烯, 硬管(粘接)	
3	聚偏二氟乙烯, 硬管(粘接)	
4	不锈钢, 硬管(焊接)	
7	聚偏二氟乙烯, 软管(插接)	
8	不锈钢, 软管(插接)	
X	无泵头	
0	标识: 带ProMinent®标识(标准)	
2	不带ProMinent®标识	
M	自定义型	
M	电源: 单相 AC 230V; AC 50Hz	
N	单相 AC 115V; AC 60Hz	
S	三相, 230V/400V; 50/60Hz	
0	冲程传感器: 无	
3	有(Namur)	
0	冲程长度调节: 手动(标准)	
1	外部触点信号: 6000脉动/小时 (另外附有供电电源选项M+冲程传感器选项3+手动 冲程长度调节+2级浮子开关输入+触点信号输入+ 暂停功能常闭触点+计量监视器输入+双色显示功能)	
2	2000脉动/小时	
3	4000脉动/小时	
4	8000脉动/小时	
5	10000脉动/小时	
6	12000脉动/小时	
B	外部模拟信号: 4~20mA信号 (另外附有供电电源选项M+冲程传感器选项3+手动 冲程长度调节+2级浮子开关输入+模拟信号输入+ 暂停功能常闭触点+计量监视器输入+双色显示功能)	
VAMc	04063	PVT
	0	0
	0	0
	S	0
	0	0

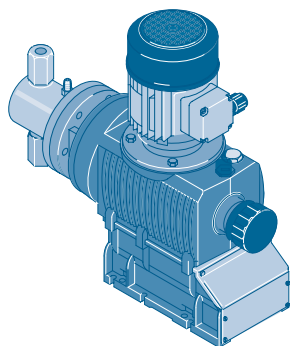
4.3 Sigma系列 电机驱动计量泵



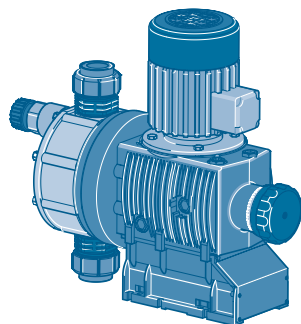
S1Ca系列



S2Ca系列



S2BaHk系列



S3Ba系列

Sigma系列计量泵是电机驱动、往复、连续可调式隔膜/柱塞计量泵，由Sigma/1、Sigma/2和Sigma/3三个系列组成，每个系列又可分为基本型和外控型，其中Sigma/2系列分为隔膜式和柱塞式计量泵两种。Sigma系列计量泵广泛应用于水处理、化工、电力、食品饮料、造纸、纺织等行业的流体定量投加过程中。

主要性能

计量能力:

隔膜式: Sigma/1系列	Sigma/2系列	Sigma/3系列
流量范围: 17~120 l/h	流量范围: 50~350 l/h	流量范围: 145~1030 l/h
压力范围: 12~4 bar	压力范围: 16~4 bar	压力范围: 10~4 bar

柱塞式: Sigma/2系列

流量范围: 1.9~64 l/h
压力范围: 320~12 bar

驱动方式: 电机驱动

控制方式: 冲程长度以1%(Sigma/1)或0.5%(Sigma/2/3)步长在0~100%范围内连续调节，可手动或通过行程定位马达实现自动调节，外控型系列泵通过内置微处理器接受外部脉冲信号或模拟信号实现外部控制。可选购带有PROFIBUS®现场数据总线接口的控制方式与上位机进行通讯。

计量精度: ±2%(隔膜式)
±1%(柱塞式)

工作条件

环境条件:

环境温度: -10°C ~ +40°C
贮存温度: -10°C ~ +50°C

介质温度:

泵头材质	隔膜式		柱塞式 不锈钢
	聚偏二氟乙烯	不锈钢	
最大背压下连续运行	65°C	90°C	150°C
压力小于2bar最多可运行15分钟	100°C	120°C	-

介质粘度: 隔膜式 ≤ 200 mPa·s

柱塞式 ≤ 200 mPa·s (无阀弹簧)
≤ 500 mPa·s (有阀弹簧)
≤ 1000 mPa·s (经相应的设计安装)
> 1000 mPa·s (经相应的设计安装并向普罗名特咨询)

电 源: 三相普通电机: 230V/400V, 50/60Hz

三相防爆电机Exe/Exde: 230V/400V, 50/60Hz (EXe或EXde)

单相电机: 230V/115V, 50/60Hz

功 率: 0.18/0.37/0.55 kW

保护等级: IP55

泵头材质

隔膜式(PVT/SST)	聚偏二氟乙烯 (PVDF)
	不锈钢 (SS) 1.4571/1.4404
柱塞式(SST 1.4571/1.4404)	不锈钢 (SS) 1.4571/1.4404

4.3 Sigma系列 电机驱动计量泵

性能参数									
Sigma系列 计量泵型号	最大背压下的计量能力			冲程频率	连接尺寸	吸程	吸入端允许 启动压力	功率	重量
	bar	l/h	ml/stroke	strokes/min	G"-DN	mWG	bar	kW	kg
隔膜式Sigma/1									
12017 PVT	12	17	4.0	73	3/4-10	7	1	0.09	9
12017 SST	12	17	4.0	73	3/4-10	7	1	0.09	12
12035 PVT	12	35	4.0	143	3/4-10	7	1	0.09	9
12035 SST	12	35	4.0	143	3/4-10	7	1	0.09	12
10050 PVT	10	50	4.0	200	3/4-10	7	1	0.09	9
10050 SST	10	50	4.0	200	3/4-10	7	1	0.09	12
10022 PVT	10	22	5.1	73	3/4-10	6	1	0.09	9
10022 SST	10	22	5.1	73	3/4-10	6	1	0.09	12
10044 PVT	10	44	5.1	143	3/4-10	6	1	0.09	9
10044 SST	10	44	5.1	143	3/4-10	6	1	0.09	12
07065 PVT	7	65	5.1	200	3/4-10	6	1	0.09	9
07065 SST	7	65	5.1	200	3/4-10	6	1	0.09	12
07042 PVT	7	42	9.7	73	1-15	3	1	0.09	9.5
07042 SST	7	42	9.7	73	1-15	3	1	0.09	13.5
04084 PVT	4	84	9.7	143	1-15	3	1	0.09	9.5
04084 SST	4	84	9.7	143	1-15	3	1	0.09	13.5
04120 PVT	4	120	9.7	200	1-15	3	1	0.09	9.5
04120 SST	4	120	9.7	200	1-15	3	1	0.09	13.5
隔膜式Sigma/2									
16050 PVT	10	50	11.4	73	1-15	7	3	0.25	15
16050 SST	16	48	11.4	73	1-15	7	3	0.25	20
16090 PVT	10	90	11.4	132	1-15	7	3	0.25	15
16090 SST	16	86	11.4	132	1-15	7	3	0.25	20
16130 PVT	10	130	10.9	198	1-15	7	3	0.25	15
16130 SST	16	125	10.9	198	1-15	7	3	0.25	20
07120 PVT	7	120	27.4	73	1 1/4-20	5	1	0.25	16
07120 SST	7	120	27.4	73	1 1/4-20	5	1	0.25	24
07220 PVT	7	220	27.7	132	1 1/4-20	5	1	0.25	16
07220 SST	7	220	27.7	132	1 1/4-20	5	1	0.25	24
04350 PVT	4	350	29.4	198	1 1/4-20	5	1	0.25	16
04350 SST	4	350	29.4	198	1 1/4-20	5	1	0.25	24
隔膜式Sigma/3									
120145 PVT	10	145	31.5	72	1 1/2-25	5	2	0.37/0.55	22
120145 SST	12	145	31.5	72	1 1/2-25	5	2	0.37/0.55	26
120190 PVT	10	190	31.5	103	1 1/2-25	5	2	0.37/0.55	22
120190 SST	12	190	31.5	103	1 1/2-25	5	2	0.37/0.55	26
120270 PVT	10	270	31.5	144	1 1/2-25	5	2	0.37/0.55	22
120270 SST	12	270	31.5	144	1 1/2-25	5	2	0.37/0.55	26
120330 PVT*	10	330	31.5	180	1 1/2-25	5	2	0.37/0.55	22
120330 SST*	12	330	31.5	180	1 1/2-25	5	2	0.37/0.55	26
070410 PVT	7	410	95.1	72	2-32	4	1	0.37/0.55	24
070410 SST	7	410	95.1	72	2-32	4	1	0.37/0.55	29
070580 PVT	7	580	95.1	103	2-32	4	1	0.37/0.55	24
070580 SST	7	580	95.1	103	2-32	4	1	0.37/0.55	29
040830 PVT	4	830	95.1	144	2-32	3	1	0.37/0.55	24
040830 SST	4	830	95.1	144	2-32	3	1	0.37/0.55	29
041030 PVT*	4	1030	95.1	180	2-32	3	1	0.37/0.55	24
041030 SST*	4	1030	95.1	180	2-32	3	1	0.37/0.55	29
柱塞式Sigma/2									
32002	320	1.9	0.46	71	1/4	5	近 似 于 最 大 出 口 压 力 的 50%	0.37	24
23004	230	4.0	0.52	129	1/4	5		0.37	24
10006	100	6.4	0.55	195	1/4	5		0.37	24
14006	140	6.1	1.42	71	1/4	4		0.37	24
10011	100	11.0	1.43	129	1/4	4		0.37	24
05016	50	16.7	1.43	195	1/4	4		0.37	24
07012	70	12.4	2.90	71	1/4	4		0.37	24
04522	45	22.5	2.91	129	1/4	4		0.37	24
02534	25	34.1	2.92	195	1/4	4		0.37	24
04022	40	22.4	5.26	71	3/8	4		0.37	25
02541	25	41.5	5.37	129	3/8	4		0.37	25
01264	12	64.0	5.45	195	3/8	4		0.37	25

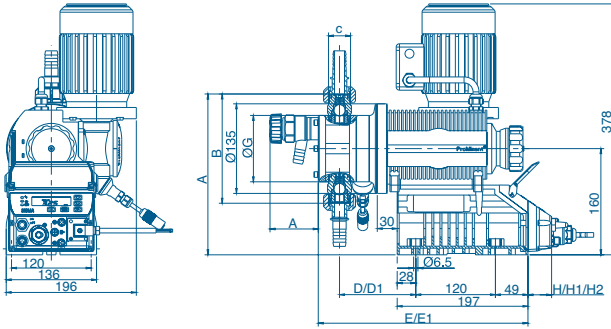
* 该型号只能选购基本型

ProMinent®

4.3 Sigma系列 电机驱动计量泵

安装尺寸

■ Sigma/1 (标准型)



单位: mm

	12017, 12035, 10050 聚偏二氟乙烯 不锈钢		10022, 10044, 07065 聚偏二氟乙烯 不锈钢		07042, 04084, 04120 聚偏二氟乙烯 不锈钢	
	DN 10	DN 10	DN 10	DN 10	DN 15	DN 15
A	233	233	233	233	242	242
B	147	146	147	146	165	164
C	G3/4 A	G3/4 A	G3/4 A	G3/4 A	G1 A	G1 A
D	90	89	90	89	95	94
D1*	110	109	110	109	115	114
E	275/277**	275	275/277**	275	285/296**	285
E1*	295/297**	295	295/297**	295	305/316**	305
F	84	88	84	88	73	88
ØG	96	96	96	96	122	122
H/H2	3	3	3	3	3	3
H1	36	36	36	36	36	36

* 为带有隔膜破损传感器的尺寸。

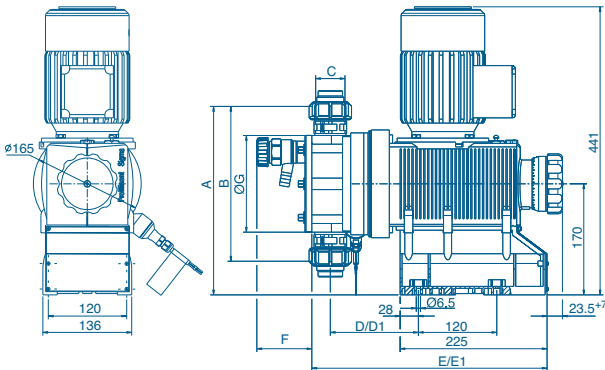
**此为PVT-UV-A尺寸

H: 基本型

H1: 外控型

H2: 外控型带步进继电器

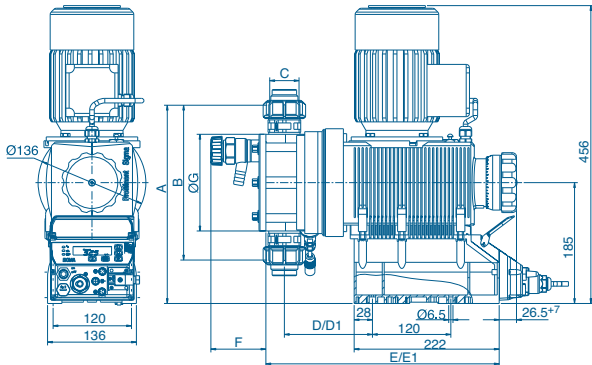
■ Sigma/2隔膜式(基本型)



单位: mm

	12050, 12090, 12130		04350, 07120, 07220	
	DN 15	DN 15	DN 25**	DN 25**
A	250	250	289	289
B	160	160	237	237
C	G1A	G1A	G1 1/2A	G1 1/2A
D	104	104	115	115
D1*	124	124	135	135
E	329	329	340	340
E1*	349	349	360	360
F	82	82	84	84
ØG	101	101	148	148

■ Sigma/2隔膜式(外控型)



单位: mm

	12050, 12090, 12130		04350, 07120, 07220	
	DN 15	DN 15	DN 25**	DN 25**
A	265	265	304	304
B	160	160	237	237
C	G1A	G1A	G1 1/2A	G1 1/2A
D	104	104	115	115
D1*	124	124	135	135
E	326	326	337	337
E1*	346	346	357	357
F	82	82	84	84
ØG	101	101	148	148

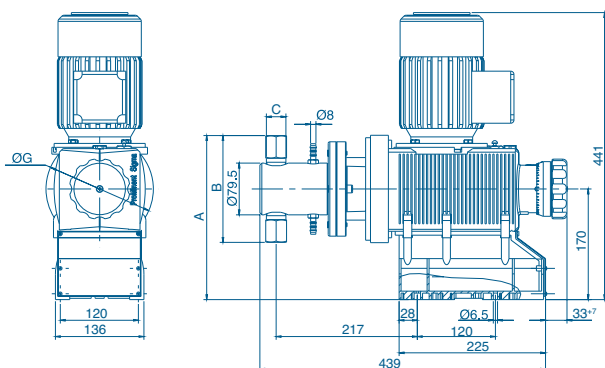
* 为带有隔膜破损传感器的尺寸。

**正常情况下DN20即可满足使用要求。

4.3 Sigma系列 电机驱动计量泵

安装尺寸

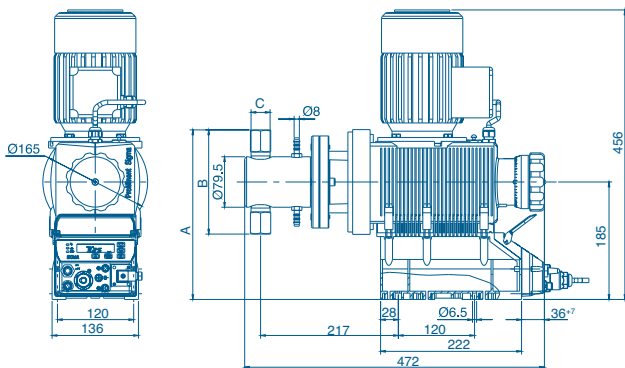
■ Sigma/2柱塞式(基本型)



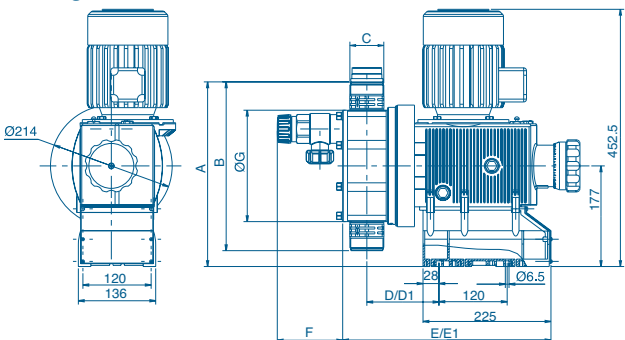
单位: mm

	32002,23004 10006	14006,10011 05016	07012,04522 02534	04022,02541 01264
	DN 8	DN 8	DN 8	DN 10
A (S2Ba-HK)	252	252	252	254
A (S2Ca-HK)	267	267	267	269
B	164.1	164.1	164.1	174.1
C	R 1/4"	R 1/4"	R 1/4"	R 3/8"

■ Sigma/2柱塞式(外控型)



■ Sigma/3隔膜式(基本型)

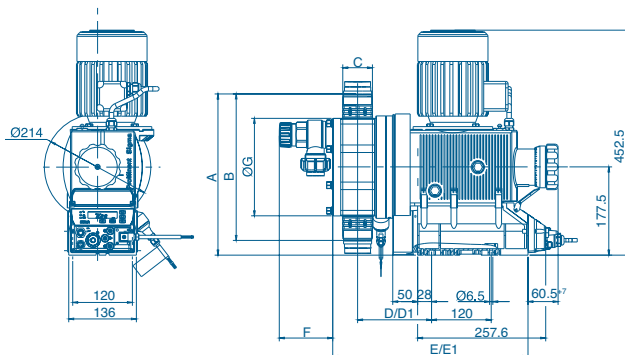


单位: mm

	120145, 120190, 120270, 120330		070410, 070580, 040830, 041030	
	聚偏二氟乙烯	不锈钢	聚偏二氟乙烯	不锈钢
	DN 25	DN 25	DN 32	DN 32
A	292	292	325	322
B	230	230	297	291
C	G1 1/2"A	G1 1/2"A	G2"A	G2"A
D	120	121	127	127
D1*	140	141	147	147
E	353	343	373	357
E1*	373	363	393	377
F	82	89	121	121
ØG	156	156	206	206

* 为带有隔膜破损传感器的尺寸。

■ Sigma/3隔膜式(外控型)



ProMinent®

4.3 Sigma系列 电机驱动计量泵

Sigma选型识别码释义

S□Ba	Sigma系列隔膜式基本型 Sigma/1 (S1Ba), Sigma/2 (S2Ba), Sigma/3 (S3Ba)																																							
H	主电机驱动单泵头, 隔膜式																																							
	型号: 前二位数字表示背压(bar), 其他位数字表示流量(l/h) <table border="1"> <thead> <tr> <th>S1Ba</th> <th>S2Ba</th> <th>S3Ba</th> </tr> </thead> <tbody> <tr><td>12017*</td><td>16050*</td><td>120145*</td></tr> <tr><td>12035*</td><td>16090*</td><td>120190*</td></tr> <tr><td>10050</td><td>16130*</td><td>120270*</td></tr> <tr><td>10022</td><td>07120</td><td>120330*</td></tr> <tr><td>10044</td><td>07220</td><td>070410</td></tr> <tr><td>07065</td><td>04350</td><td>070580</td></tr> <tr><td>07042</td><td></td><td>040830</td></tr> <tr><td>04084</td><td></td><td>041030</td></tr> <tr><td>04120</td><td></td><td></td></tr> </tbody> </table>										S1Ba	S2Ba	S3Ba	12017*	16050*	120145*	12035*	16090*	120190*	10050	16130*	120270*	10022	07120	120330*	10044	07220	070410	07065	04350	070580	07042		040830	04084		041030	04120		
S1Ba	S2Ba	S3Ba																																						
12017*	16050*	120145*																																						
12035*	16090*	120190*																																						
10050	16130*	120270*																																						
10022	07120	120330*																																						
10044	07220	070410																																						
07065	04350	070580																																						
07042		040830																																						
04084		041030																																						
04120																																								
	* 泵头材质为聚偏二氟乙烯时, 最大压力为10 bar。																																							
PV SS	泵头材质: 聚偏二氟乙烯 不锈钢																																							
	密封: 聚四氟乙烯																																							
	隔膜: 0 标准隔膜, 聚四氟乙烯 1 双层隔膜, 带有隔膜破损报警指示																																							
	泵头类型: 0 无阀弹簧 1 带两个阀弹簧, 材质为哈氏合金C4, 承压0.1 bar (标准DN32) 4 带安全阀, 氟化橡胶密封, 无阀弹簧 5 带安全阀, 氟化橡胶密封, 有阀弹簧 (标准DN32)																																							
	连接方式: 0 标准螺纹连接 (见性能数据) 1 聚氯乙烯, 硬管 (粘接) 2 聚丙烯, 硬管 (粘接) 3 聚偏二氟乙烯, 硬管 (粘接) 4 不锈钢, 硬管 (焊接) 7 聚偏二氟乙烯, 软管 (插接) 8 不锈钢, 软管 (插接)																																							
	标识: 0 带ProMinent®标识 1 无ProMinent®标识 M 自定义型																																							
	电源: S 三相, 230V/400V, 0.09kW(S1Ba)/0.18kW(S2Ba)/0.37kW(S3Ba) M 单相, 230V, 0.09kW(S1Ba)/0.18kW(S2Ba)/0.55kW N 单相, 115V, 0.09kW(S1Ba)/0.18kW(S2Ba)/0.55kW L 三相, 230V/400V, 0.37kW(S3Ba), 50Hz (EEExe, EEExde) P 三相, 230V/400V, 0.37kW(S3Ba), 60Hz (EEExe, EEExde) R 变频电机, 三相, 230V/400V, 0.09kW(S1Ba)/0.37kW(S2Ba)/0.55kW V 集变频器为一体的变频电机, 单相, 230V, 50/60Hz Z 变频电机, 单相, 230V/400V 1 S1Ba无此选项; S2Ba: 无电机, B14法兰, Gr. 71; S3Ba: 无电机, B5法兰, Gr. 80。 2 S1Ba: 无电机, C42法兰 (NEMA); S2Ba/S3Ba: 无电机, C56法兰 (NEMA)。 3 S1Ba: 无电机, B5法兰, Gr. 56; S2Ba: 无电机, B5法兰, Gr. 63; S3Ba: 无电机, B5法兰, Gr. 71。																																							
	防护等级: 0 IP55 1 防爆电机 (ATEX-T3) 2 防爆电机 (ATEX-T4) A ATEX电源																																							
	冲程传感器: 0 无冲程传感器 (标准) 2 步进继电器 (振荡继电器) 3 冲程传感器 (Namur), 用于危险/防爆场合																																							
	冲程长度调节: 0 手动调节 (标准) 1 带冲程定位马达, 230V, 50/60Hz 2 带冲程定位马达, 115V, 50/60Hz 3 带冲程控制电机, 0~20mA, 230V, 50/60Hz 4 带冲程控制电机, 4~20mA, 230V, 50/60Hz 5 带冲程控制电机, 0~20mA, 115V, 50/60Hz 6 带冲程控制电机, 4~20mA, 115V, 50/60Hz																																							
S3Ba	H	120145	PV	T	0	0	0	0	S	0	0																													

4.3 Sigma系列 电机驱动计量泵

Sigma选型识别码释义																																										
S□Ca Sigma系列隔膜式外控型 Sigma/1 (S1Ca), Sigma/2 (S2Ca), Sigma/3 (S3Ca)																																										
	H	主电机驱动单泵头, 隔膜式																																								
		型号: 前二位数字表示背压(bar), 其他位数字表示流量(l/h) <table border="1"> <thead> <tr> <th>S1Ca</th> <th>S2Ca</th> <th>S3Ca</th> </tr> </thead> <tbody> <tr><td>12017*</td><td>16050*</td><td>120145*</td></tr> <tr><td>12035*</td><td>16090*</td><td>120190*</td></tr> <tr><td>10050</td><td>16130*</td><td>120270*</td></tr> <tr><td>10022</td><td>07120</td><td>070410</td></tr> <tr><td>10044</td><td>07220</td><td>070580</td></tr> <tr><td>07065</td><td>04350</td><td>040830</td></tr> <tr><td>07042</td><td></td><td></td></tr> <tr><td>04084</td><td></td><td></td></tr> <tr><td>04120</td><td></td><td></td></tr> </tbody> </table>											S1Ca	S2Ca	S3Ca	12017*	16050*	120145*	12035*	16090*	120190*	10050	16130*	120270*	10022	07120	070410	10044	07220	070580	07065	04350	040830	07042			04084			04120		
S1Ca	S2Ca	S3Ca																																								
12017*	16050*	120145*																																								
12035*	16090*	120190*																																								
10050	16130*	120270*																																								
10022	07120	070410																																								
10044	07220	070580																																								
07065	04350	040830																																								
07042																																										
04084																																										
04120																																										
		*泵头材质为聚偏二氟乙烯时, 最大压力为10 bar。																																								
	PVT SST	泵头/密封件材质: 聚偏二氟乙烯/聚四氟乙烯 不锈钢/聚四氟乙烯																																								
		隔膜: 0 标准隔膜 1 双层隔膜, 带隔膜破损报警装置, 同时具有“泵停止”功能 2 双层隔膜, 带隔膜破损报警装置, 同时具有“泵报警”功能																																								
		泵头类型: 0 无阀弹簧 1 带两个阀弹簧, 镍基合金C4, 0.1 bar (标准DN32) 4 带安全阀, 氟化橡胶密封, 无阀弹簧 5 带安全阀, 氟化橡胶密封 (标准DN32), 有阀弹簧																																								
		连接方式: 0 标准螺纹连接 (见性能数据) 1 聚氯乙烯, 硬管(粘接) 2 聚丙烯, 硬管(粘接) 3 聚偏二氟乙烯, 硬管(粘接) 4 不锈钢, 硬管(焊接) 7 聚偏二氟乙烯, 软管插接 8 不锈钢, 软管插接																																								
		标识: 0 带ProMinent®标识 1 无ProMinent®标识																																								
	U W	电源: U 单相, 100~230V, ±10%, 50/60Hz (S1Ca, S2Ca) W 单相, 115~230V, ±10%, 50/60Hz (S3Ca)																																								
	A B C D	导线和插头: A 2 m电缆, 欧洲标准插头 B 2 m电缆, 瑞士标准插头 C 2 m电缆, 澳大利亚标准插头 D 2 m电缆, 美国标准插头																																								
	0 1 3 4 5	继电器: 0 无 1 故障报警继电器 (常闭触点, N/C) 3 故障报警继电器 (常开触点, N/O) 4 同"1"+步进继电器 5 同"3"+步进继电器																																								
	0 1 4 5 P	控制变量: 0 手动+外部脉冲信号 1 手动+外部脉冲信号+模拟信号 4 同"0"+定时器 5 同"1"+定时器 P PROFIBUS® 现场数据总线																																								
	0 1	密码: 0 无 1 有																																								
	0 1	流量监控: 0 脉冲信号 1 连续信号																																								
	0 C	冲程长度调节: 0 手动 C 手动+校正																																								
S3Ca	H	040830	PVT	0	1	0	0	U	A	0	0	0	0	0																												

4.3 Sigma系列 电机驱动计量泵

Sigma选型识别码释义

S2Ba	Sigma/2 柱塞式基本型 (S2Ba HK)										
	HK	主电机驱动单泵头, 柱塞式									
		型号: 前三位数字表示背压(bar), 后二位数字表示流量(l/h) 32002 07012 23004 04522 10006 02534 14006 04022 10011 02541 05016 01264									
		SS	泵头材质: 不锈钢								
			T	密封: 聚四氟乙烯							
				4	柱塞: 柱塞(氧化陶瓷)						
					0	泵头类型: 无阀弹簧(标准型)					
						1	带两个阀弹簧, 哈氏合金C4, 0.1 bar				
							0	连接方式: 标准螺纹连接(见"性能参数"表)			
								0	标识: 带ProMinent®标识		
									1 无ProMinent®标识		
									M 自定义型		
									S	电源: 三相, 230V/400V, 50/60Hz, 0.18kW	
									M	单相, 交流, 230V, 50/60Hz, 0.18kW	
									N	单相, 交流, 115V, 60Hz, 0.18kW	
									L	三相, 230V/400V, 0.18kW, 50Hz(Exe, Exde)	
									P	三相, 230V/400V, 0.18kW, 60Hz(Exe, Exde)	
									R	变频电机, 三相, 230V/400V, 0.37kW	
									V	集变频器为一体的变频电机, 单相, 230V, 50/60Hz	
									Z	变频电机, 单相, 230V/400V	
										1 无电机, B14法兰, 尺寸71(DIN)	
										2 无电机, C56法兰(NEMA)	
										3 无电机, B5法兰, 尺寸63(DIN)	
										0	防护等级: IP55(标准)
										1	防爆电机 (ATEX-T3)
										2	防爆电机 (ATEX-T4)
										A	ATEX电源端
										0	冲程传感器: 无冲程传感器(标准)
										2	步进继电器(振荡继电器)
										3	冲程传感器(Namur), 用于危险场合
										0	冲程长度调节: 手动调节(标准)
										1	冲程定位马达, 230V, 50/60Hz
										2	冲程定位马达, 115V, 50/60Hz
										3	冲程控制电机, 0~20mA, 230V, 50/60Hz
										4	冲程控制电机, 4~20mA, 230V, 50/60Hz
										5	冲程控制电机, 0~20mA, 115V, 50/60Hz
										6	冲程控制电机, 4~20mA, 115V, 50/60Hz
S2Ba	HK	23004	SS	T	4	0	0	0	S	0	0

4.3 Sigma系列 电机驱动计量泵

Sigma选型识别码释义																			
S2Ca	Sigma/2 柱塞式外控型 (S2Ca HK)																		
	HK	主电机驱动单泵头，柱塞式																	
		型号： 前三位数字表示背压(bar)，后二位数字表示流量(l/h) 32002 07012 23004 04522 10006 02534 14006 04022 10011 02541 05016 01264																	
		SS	泵头材质： 不锈钢																
			T	密封： 聚四氟乙烯															
				4	柱塞： 柱塞(氧化陶瓷)														
					0	泵头类型： 无阀弹簧(标准型) 带两个阀弹簧，材质为哈氏合金C4，承压0.1 bar													
					1														
						0	连接方式： 标准螺纹连接(见性能数据)												
						1													
							0	标识： 带ProMinent®标识											
							1	无ProMinent®标识											
								U	电源： 单相，100~230V，±10%，50/60Hz										
									A	导线和插头： 2 m电缆，欧洲标准插头									
									B	2 m电缆，瑞士标准插头									
									C	2 m电缆，澳大利亚标准插头									
									D	2 m电缆，美国标准插头									
										0	继电器： 无继电器								
										1	故障报警继电器(常闭触点，N/C)								
										3	故障报警继电器(常开触点，N/O)								
										4	同"1"+步进继电器								
										5	同"3"+步进继电器								
											0	控制变量： 手动+外部脉冲信号							
											1	手动+外部脉冲信号+模拟信号							
											4	同"0"+定时器							
											5	同"1"定时器							
											P	PROFIBUS®现场数据总线							
												0	密码： 无						
												1	有						
													0	计量监测： 脉冲信号					
													1	连续信号					
														0	冲程长度调节： 手动				
														C	手动+校正				

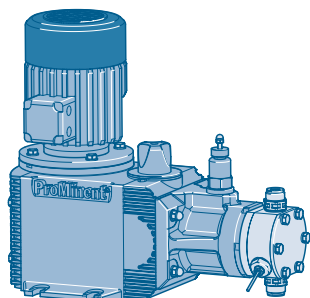
S2Ca HK 23004 SS T 4 0 0 0 A 0 0 0 0 0 0

4.4 Hydro系列 电机驱动计量泵

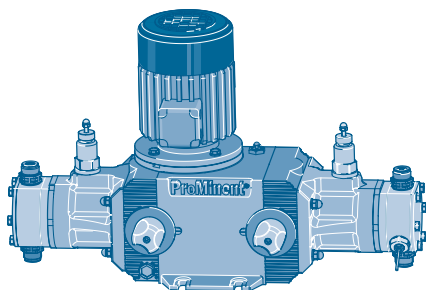
Hydro系列计量泵可分为Hydro/2和Hydro/3两个系列，是由电机驱动的液压隔膜式计量泵，适用于高压场合的流体精确计量。

有单泵头或多泵头结构可选，Hydro双泵头型计量泵根据Boxer原理设计而成，从而将输送能力提高了两倍，每个泵头的冲程长度调节是相对独立的，可独立调节各自的流量。Hydro多泵头型计量泵可由一台主计量泵连接和驱动多个附加泵，可以选用单泵头型也可以配双泵头型，既能够提高流量，也可以同时投加不同介质。

Hydro系列计量泵其具有很高的计量精度且能满足安全性极高的使用要求，因而被广泛应用于化学工业、石油化工及工业加工等很多领域。



Hydro 单泵头



Hydro 双泵头

主要性能

流量范围: 7~150 l/h

压力范围: 100~25 bar

驱动方式: 电机驱动

控制方式: 冲程长度在0~100%范围内连续调节(最佳调节范围在20~100%)，可通过手动调节，也可选用冲程定位马达实现自动调节。

除普通电机驱动外，可选用集变速电机、变频器与控制于一体的驱动系统。

计量精度: 优于±1%

工作条件

环境条件:

环境温度: -10°C ~ +40°C

贮存温度: -10°C ~ +50°C

介质温度:

泵头材质	聚偏二氟乙烯	不锈钢
最大背压下连续运行	65°C	90°C
压力小于2bar最多可运行15分钟	100°C	120°C

介质粘度: ≤200 mPa·s(无阀弹簧)

≤500 mPa·s(有阀弹簧)

电 源: 三相标准电机或防爆电机, 230V~400V, 50Hz

功 率: Hydro/2型为0.37W, Hydro/3型为0.75W

保护等级: IP55

绝缘等级: F

过流部件材质

	泵头	吸排口阀体	密封件	球阀
PVT	聚偏二氟乙烯	聚偏二氟乙烯	聚四氟乙烯	陶瓷
SST	不锈钢	不锈钢1.4581	聚四氟乙烯	不锈钢
	1.4571/1.4404			1.4404
HCT	哈氏合金C	哈氏合金C	聚四氟乙烯	陶瓷

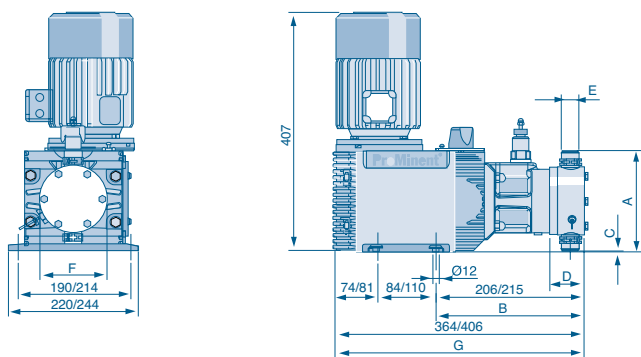
4.4 Hydro系列 电机驱动计量泵

性能参数表

Hydro系列 计量泵型号	最大背压下的计量能力			冲程频率 strokes/min	连接尺寸 G"-DN	吸程 mWG	吸入端允许 启动压力 bar	功率 W	重量 kg
	bar	l/h	ml/stroke						
Hydro/2									
100003	100	3	0.8	60	3/4-10	3	5	0.37	31
100006	100	6	0.8	125	3/4-10	3	5	0.37	31
100007	100	7	0.8	150	3/4-10	3	5	0.37	31
100009	100	9	0.8	187	3/4-10	3	5	0.37	31
100010	100	10	0.8	212	3/4-10	3	5	0.37	31
064007	64	7	2	60	3/4-10	3	5	0.37	31
064015	64	15	2	125	3/4-10	3	5	0.37	31
064018	64	18	2	150	3/4-10	3	5	0.37	31
064022	64	22	2	187	3/4-10	3	5	0.37	31
064025	64	25	2	212	3/4-10	3	5	0.37	31
025019	25	19	5.3	60	3/4-10	3	5	0.37	31
025040	25	40	5.3	125	3/4-10	3	5	0.37	31
025048	25	48	5.3	150	3/4-10	3	5	0.37	31
025060	25	60	5.3	187	3/4-10	3	5	0.37	31
025068	25	68	5.3	212	3/4-10	3	5	0.37	31
Hydro/3									
100010	100	10	2.8	60	3/4-10	3	5	0.75	41
100021	100	21	2.8	125	3/4-10	3	5	0.75	41
100025	100	25	2.8	150	3/4-10	3	5	0.75	41
100031	100	31	2.8	187	3/4-10	3	5	0.75	41
100035	100	35	2.8	212	3/4-10	3	5	0.75	41
064019	64	19	5.3	60	3/4-10	3	5	0.75	41
064040	64	40	5.3	125	3/4-10	3	5	0.75	41
064048	64	48	5.3	150	3/4-10	3	5	0.75	41
064060	64	60	5.3	187	3/4-10	3	5	0.75	41
064068	64	68	5.3	212	3/4-10	3	5	0.75	41
025048	25	48	13.4	60	1-15	3	5	0.75	41
025100	25	100	13.4	125	1-15	3	5	0.75	41
025120	25	120	13.4	150	1-15	3	5	0.75	41
025150	25	150	13.4	187	1-15	3	5	0.75	41
025170	25	170	13.4	212	1-15	3	5	0.75	41

泵头材质为聚偏二氟乙烯时，最大出口压力为25 bar。 * HV型连接尺寸为G1 1/4-DN15， ** HV型连接尺寸为G1 1/4-DN20

安装尺寸



- * 双球阀尺寸
- ** 泵头材质为PVT时，与SST材质双球阀尺寸相同。
- *** PVT泵头材质尺寸。

● Hydro/2

	064007 ~ 064022	025019 ~ 025060
A	152/180*	165/195*
B	239/241*	240/242*
C	7/-7*	0.5/-14.5*
D**	50/54*	51/55*
E	DN10 G3/4A/R3/8*	DN10 G3/4A/R3/8*
F	108	108
G**	414/418*	415/419*

● Hydro/3

	064019 ~ 064060	025048 ~ 025150
A	165/195*	191
B	240/242*	247
C	12.5/-2.5*	-0.5
D	51/55*	65/61***
E	DN10 G3/4A/R3/8*	DN15 G1A
F	108	128
G	457/461*	471/467***

ProMinent®

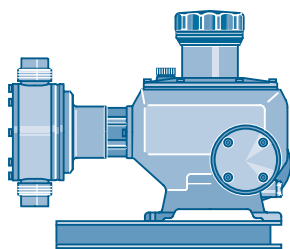
4.4 Hydro系列 电机驱动计量泵

Hydro选型识别码释义

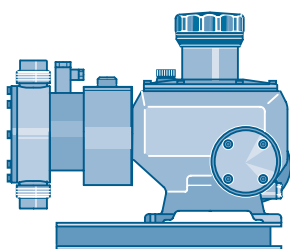
HP□a	Hydro/2 型为HP2a, Hydro/3型为HP3a											
H	主电机, 单泵头											
D	主电机, 双泵头											
E	主电机, 为选用附加泵提供电机余量											
F	主电机, 双泵头, 为选用附加泵提供电机余量											
A	主电机, 附加泵											
B	主电机, 双泵头, 带附加泵											
型号: 前三位数字表示背压(bar), 后两位数字表示流量(l/h)												
Hydro/2 100003 064007 025019 100006 064015 025040 100007 064018 025048 100009 064022 025060 100010 064025 025068				Hydro/3 100010 064019 025048 100021 064040 025100 100025 064048 025120 100031 064060 025150 100035 064068 025170				PVT材质最大压力为25bar				
SS	泵头材质: 不锈钢											
PV	聚偏二氟乙烯											
HC	哈氏合金C											
T	密封材质: 聚四氟乙烯											
0	隔膜: 标准复合隔膜, 带隔膜破损报警装置											
0	泵头种类: 无阀簧(基本型)											
1	有阀簧											
D	双球阀(对于Hydro/3系列仅适用于064019-064060)											
O	连接方式: 标准螺纹连接											
E	DIN ISO法兰连接											
F	ANSI标准法兰连接											
H	HV型(对于Hydro/2系列适用于025019-025060)											
0	标识: 带ProMinent®标识											
1	不带ProMinent®标识											
M	自定义型											
S	电源: 三相电机, 230V/400V, 50/60Hz, 0.37kW(HP2a)/0.75kW(HP3a)											
L	三相电机, 230V/400V, 50Hz, Exe Exde, 0.37kW(HP2a)/0.75kW(HP3a)											
P	三相电机, 230V/400V, 60Hz, Exe Exde, 0.37kW(HP2a)/0.75kW(HP3a)											
R	三相变频电机, 230V/400V, 0.37kW(HP2a)/0.75kW(HP3a)											
V	集变频器为一体的变频电机, 单相, 230V, 50/60Hz											
Z	变频电机, 单相, 230V/400V											
3	无电机, 带B5法兰, 尺寸71(HP2a)/尺寸80(HP3a)											
4	无电机, 带C56法兰(NEMA)											
0	附加泵驱动											
0	防护等级: IP55(基本型)											
1	防爆型ATEX-T3											
2	防爆型ATEX-T4											
A	ATEX 电源											
0	冲程传感器: 无(基本型)											
1	有(用于防爆场合)											
0	冲程长度调节方式: 手动冲程长度调节(基本型)											
1	冲程定位马达 230V/50/60Hz											
2	冲程定位马达 115V/60Hz											
A	冲程控制马达 0-20mA 230V/50/60Hz											
B	冲程控制马达 4-20mA 230V/50/60Hz											
C	冲程控制马达 0-20mA 115V/60Hz											
D	冲程控制马达 4-20mA 115V/60Hz											
0	液压油: 普通											
1	食品级											
2	可耐受-25°C低温型											
HP2a	H	025060	SS	T	0	0	0	0	S	0	0	0

4.5 Makro TZ系列 电机驱动计量泵

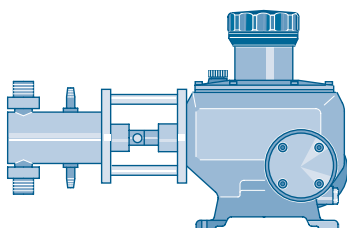
Makro TZ电机驱动计量泵是普罗名特精密计量泵家族中计量能力较大的一个系列，共分为三种类型：机械隔膜式、液压隔膜式和柱塞式。为提高计量流量，泵头可采取双泵头或多泵头的连接形式，多泵头除能够提高计量流量外，还可实现多种物料之间的配比投加，并可根据用户需求另外配备加热或冷却护套。



Makro TZMa



Makro TZHa



Makro TZKa

主要性能

计量能力：

机械隔膜式

流量范围：190~2500 l/h

压力范围：12~3 bar

液压隔膜式

流量范围：300~1204 l/h

压力范围：16~10 bar

柱塞式

流量范围：8.7~951.1 l/h

压力范围：320~11 bar

*上述流量范围为单泵头的计量流量，一个主泵最多可带四个附加泵，则总流量可达到原来的5倍

驱动方式：电机驱动

控制方式：冲程长度可通过手动控制或冲程定位马达实现自动控制。

冲程频率可通过手动设定或通过变频器控制器在外部以0/4~20mA信号实现自动控制。

冲程调节：机械隔膜式为10~100%(最佳调节范围为30~100%)

液压隔膜式和柱塞式为10~100%(最佳调节范围为30~100%)

计量精度：机械隔膜式优于±2%

液压隔膜式优于±1%

柱塞式优于±0.5%

工作条件

环境条件：

环境温度：-10°C ~ +45°C

贮存温度：-10°C ~ +50°C

介质温度：

泵头材质	隔膜式			柱塞式	
	聚丙烯	聚氯乙烯	聚四氟乙烯	不锈钢	不锈钢
最大背压下连续运行	45°C	60°C	90°C	90°C	200°C
压力小于2bar最多可运行15分钟	60°C	100°C	120°C	120°C	

介质粘度： ≤200 mPa·s(无阀弹簧)

≤500 mPa·s(有阀弹簧)

≤1000 mPa·s(经相应的设计安装)

>1000 mPa·s(经相应的设计安装并与普罗名特咨询)

电 源：单相电机为230V, 50/60Hz(隔膜式)

三相标准或防爆电机为230V/400V, 50/60Hz

功 率：0.75 kW(机械隔膜式)

1.5 kW

2.2 kW(液压隔膜式单相电机或带外接风扇三相电机)

防护等级：IP55

绝缘等级：F

4.5 Makro TZ系列 电机驱动计量泵

Makro TZ机械隔膜式和液压隔膜式计量泵过流部件材质

泵头	吸排口连接件	DN20/DN25/球阀			DN40平板阀		
		密封	阀球	阀座	密封*	阀板/弹簧	阀座
PPE 聚丙烯	聚丙烯	乙丙橡胶	硼硅玻璃	乙丙橡胶	PPE 乙丙橡胶	陶瓷/哈氏合金C	聚四氟乙烯
PCA 聚氯乙烯	聚氯乙烯	氟化橡胶	硼硅玻璃	氟化橡胶	PCA 氟化橡胶	陶瓷/哈氏合金C+CTFE	聚四氟乙烯
TTT 石墨聚四氟乙烯	石墨聚四氟乙烯	聚四氟乙烯	陶瓷	聚四氟乙烯	TTT 聚四氟乙烯	陶瓷/哈氏合金C+CTFE	聚四氟乙烯
SST 不锈钢1.4571/1.4404 不锈钢1.4581		聚四氟乙烯	不锈钢1.4404	聚四氟乙烯	SST 聚四氟乙烯	不锈钢/哈氏合金C+CTFE	聚四氟乙烯

* 对于液压隔膜式，密封材质为乙丙橡胶和Viton A。

Makro TZ柱塞式计量泵过流部件材质

型号	泵头	吸排口阀体	阀座/密封	阀球	柱塞
320009_096115	不锈钢1.4571/1.4404	不锈钢1.4571/1.4404	不锈钢/聚四氟乙烯	氧化陶瓷	不锈钢/陶瓷
063104_016645	不锈钢1.4571/1.4404	不锈钢1.4581	聚四氟乙烯/聚四氟乙烯	不锈钢1.4401	不锈钢/陶瓷
014475_011951	不锈钢1.4571/1.4404	不锈钢1.4581	聚四氟乙烯/聚四氟乙烯	镍基合金	不锈钢/陶瓷

性能参数

Makro TZ系列 计量泵型号	最大背压下的计量能力			冲程频率	吸程	连接尺寸	功率	重量*
	bar**	l/h	ml/stroke	strokes/min	mWG	G"-DN	W	kg
机械隔膜式TZMa								
120190	12	190	44	72	5	1 1/4-20	0.75	48/53
120254	12	254	44	96	5	1 1/4-20	0.75	48/53
120317	12	317	44	120	5	1 1/4-20	0.75	48/53
120381	12	381	44	144	5	1 1/4-20	0.75	48/53
060397	6	397	91.8	72	4	1 1/2-25	0.75	48/57
060529	6	529	91.8	96	4	1 1/2-25	0.75	48/57
060661	6	661	91.8	120	4	1 1/2-25	0.75	48/57
060793	6	793	91.8	144	4	1 1/2-25	0.75	48/57
030750	3	750	173.6	72	2.5	2 1/4-40	0.75	62/87
031000	3	1000	173.6	96	2.5	2 1/4-40	0.75	62/87
031250	3	1250	173.6	120	2.5	2 1/4-40	0.75	62/87
031500	3	1500	173.6	144	2.5	2 1/4-40	0.75	62/87
031875	3	1875	173.6	180	2.5	2 1/4-40	0.75	62/87
031050	3	1050	240.0	73	3	2 1/4-40	0.75	62/87
031395	3	1395	240.0	97	3	2 1/4-40	0.75	62/87
031740	3	1740	240.0	121	3	2 1/4-40	0.75	62/87
032100	3	2100	240.0	146	3	2 1/4-40	0.75	62/87
032500	3	2500	240.0	180	3	2 1/4-40	0.75	87/-

* 同一型号产品不锈钢泵头材质重量大，其他材质重量一样。 ** 除不锈钢外，其他材质最大背压为10 bar。

液压隔膜式 TZHa

160300	16	300	69.4	72	3	1 1/2-25	1.5	80/95
160400	16	400	69.4	96	3	1 1/2-25	1.5	80/95
160500	16	500	69.4	120	3	1 1/2-25	1.5	80/95
160600	16	600	69.4	144	3	1 1/2-25	1.5	80/95
160750	16	750	69.4	180	3	1 1/2-25	1.5	80/95
100502	10	502	116.2	72	3	2 1/4-40	1.5	81/95
100669	10	669	116.2	96	3	2 1/4-40	1.5	81/95
100836	10	836	116.2	120	3	2 1/4-40	1.5	81/95
101004	10	1004	116.2	144	3	2 1/4-40	1.5	81/95
101204	10	1204	116.2	180	3	2 1/4-40	1.5	81/95

** 同一型号产品不锈钢泵头材质重量大，其他材质重量一样。 ** 除不锈钢外，其他材质最大背压为10 bar。

4.5 Makro TZ系列 电机驱动计量泵

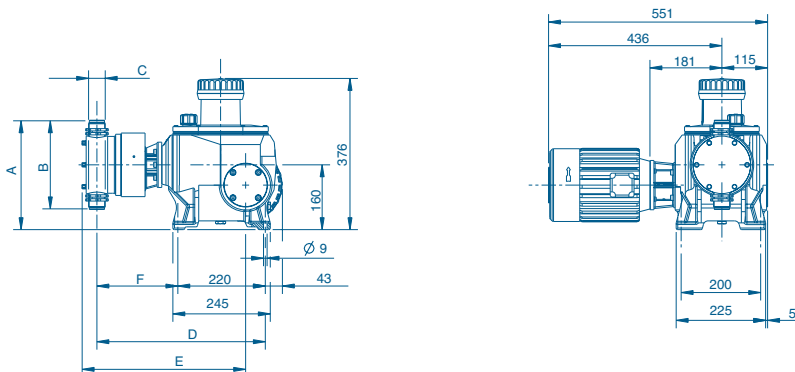
性能参数								
Makro TZ系列 计量泵型号	最大背压下的计量能力			冲程频率	连接尺寸	吸程	功率	重量
	bar*	l/h	ml/stroke	strokes/min	G"-DN	mWG	W	kg
柱塞式 TZKa								
320009	320	8.7	2	72	***Rp1/4-8	4	0.75	50
320012	320	11.6	2	96	***Rp1/4-8	4	0.75	50
320014	320	14.5	2	120	***Rp1/4-8	4	0.75	50
320017	320	17.4	2	144	***Rp1/4-8	4	0.75	50
320018	320	17.7	4.1	72	***Rp1/4-8	4	0.75	50
320024	320	23.6	4.1	96	***Rp1/4-8	4	1.5	54
320030	320	29.5	4.1	120	***Rp1/4-8	4	1.5	54
313035	313	35.4	4.1	144	***Rp1/4-8	4	1.5	54
192033	192	32.9	7.6	72	***Rp3/8-10	4	1.5	55
192044	192	43.9	7.6	96	***Rp3/8-10	4	1.5	55
192055	192	54.8	7.6	120	***Rp3/8-10	4	1.5	55
168066	168	65.8	7.6	144	***Rp3/8-10	4	1.5	55
113057	113	57.5	13.3	72	***Rp3/8-10	4	1.5	56
113077	113	76.6	13.3	96	***Rp3/8-10	4	1.5	56
113096	113	95.8	13.3	120	***Rp3/8-10	4	1.5	56
096115	96	114.9	13.3	144	***Rp3/8-10	4	1.5	56
063104	63	104.3	24.2	72	1 1/4-20	4	1.5	58
063139	63	139	24.2	96	1 1/4-20	4	1.5	58
063174	63	173.8	24.2	120	1 1/4-20	4	1.5	58
052208	52	208.5	24.2	144	1 1/4-20	4	1.5	58
040163	40	162.9	37.7	72	1 1/4-20	4	1.5	58
040217	40	217.2	37.7	96	1 1/4-20	4	1.5	58
040271	40	271.5	37.7	120	1 1/4-20	4	1.5	58
033326	33	325.8	37.7	144	1 1/4-20	4	1.5	58
028237	28	237	54.9	72	1 1/2-25	4	1.5	62
028316	28	315.9	54.9	96	1 1/2-25	4	1.5	62
027395	27	394.9	54.9	120	1 1/2-25	4	1.5	62
022474	22	473.9	54.9	144	1 1/2-25	4	1.5	62
020322	20	322.5	74.7	72	1 1/2-25	4	1.5	62
020430	20	430	74.7	96	1 1/2-25	4	1.5	62
020538	20	537.6	74.7	120	1 1/2-25	4	1.5	62
016645	16	645.1	74.7	144	1 1/2-25	4	1.5	62
014475	14	475.1	110	72	2 1/4-40	4	1.5	68
014634	14	634.1	110	96	2 1/4-40	4	1.5	68
013793	13	792.6	110	120	2 1/4-40	4	1.5	68
011951	11	951.1	110	144	2 1/4-40	4	1.5	68

*** 吸入和排出接口RP1/4和RP3/8是内螺纹，并同时安装双球阀。

4.5 Makro TZ系列 电机驱动计量泵

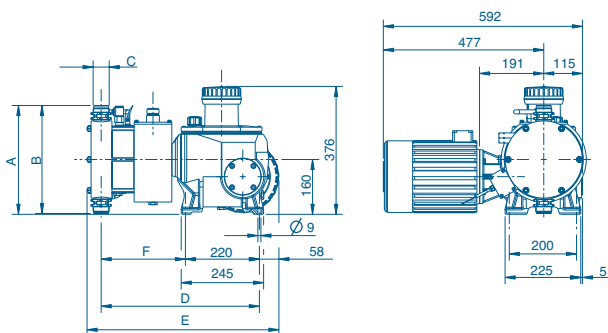
安装尺寸

机械隔膜式 (HM)



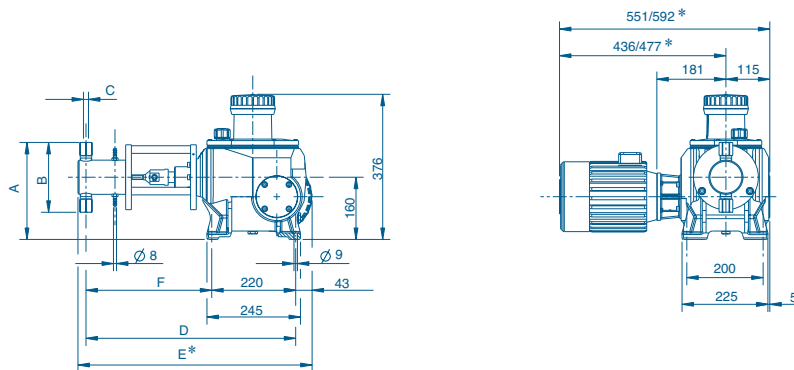
	120190 ~ 120381 不锈钢	120190 ~ 120381 聚丙烯、聚氯乙烯、聚四氟乙烯	060397 ~ 060793 不锈钢	060397 ~ 060793 聚丙烯、聚氯乙烯、聚四氟乙烯	030750 ~ 032500 不锈钢	030750 ~ 032500 聚丙烯、聚氯乙烯、聚四氟乙烯
A	269	269	292	292	381	381
B	218	218	264	264	353	353
C	DN20-G1 1/4A	DN20-G1 1/4A	DN25-G1 1/2A	DN25-G1 1/2A	DN40-G2 1/4A	DN40-G2 1/4A
D	424	424	428	428	446	446
E	505	515	513	523	542	552
F	204	204	208	208	226	226

液压隔膜式 (HMH)



	160300 ~ 160750 不锈钢	160300 ~ 160750 聚丙烯、聚氯乙烯、聚四氟乙烯	100502 ~ 101204 不锈钢	100502 ~ 101204 聚丙烯、聚氯乙烯、聚四氟乙烯
A	319	319	339	339
B	318	318	358	358
C	DN25-G1 1/2A	DN25-G1 1/2A	DN40-G2 1/4A	DN40-G2 1/4A
D	471	471	481	481
E	572	583	597	606
F	251	251	261	261

柱塞式 (HK)



* 0.75KW电机 / 1.5KW电机尺寸

	320009 ~ 320022	320018 ~ 313044	192033 ~ 168082	113057 ~ 096144	063104 ~ 052261	040163 ~ 033407	028237 ~ 022592	020322 ~ 016806	014475 ~ 011951
A	257	257	257	257	247	247	266	271	293
B	183	183	193	193	173	187	206	216	265
C	DN8-Rp1/4	DN8-Rp1/4	DN10-Rp3/8	DN10-Rp3/8	DN20-G1 1/4A	DN20-G1 1/4A	DN25-G1 1/2A	DN25-G1 1/2A	DN40-G2 1/4A
D	551	551	551	556	548	548	546	553	563
E*	615	615/630	615/630	620/635	619/634	619/634	620/635	624/639	642/657
F	331	331	331	336	328	328	326	333	343

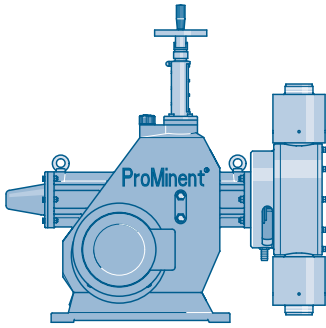
4.5 Makro TZ系列 电机驱动计量泵

Makro TZ选型识别码释义																																																					
TZMa	Makro TZ 机械隔膜式TZMa、液压隔膜式TZHa																																																				
	H A D B	驱动类型: H 主电机, 单泵头 A 主电机, 主泵和附加泵 D 主电机, 双泵头 B 主电机, 双泵头, 附加泵																																																			
		泵型号: 前三位数字表示背压(bar), 后四位数字表示泵的流量(l/h). <table border="1"> <tr> <td>TZMa</td> <td>120190</td> <td>060661</td> <td>031875</td> <td>TZHa</td> <td>160300</td> <td>100502</td> </tr> <tr> <td></td> <td>120254</td> <td>060793</td> <td>031050</td> <td></td> <td>160400</td> <td>100669</td> </tr> <tr> <td></td> <td>120317</td> <td>030750</td> <td>031395</td> <td></td> <td>160500</td> <td>100836</td> </tr> <tr> <td></td> <td>120381</td> <td>031000</td> <td>031740</td> <td></td> <td>160600</td> <td>101004</td> </tr> <tr> <td></td> <td>060397</td> <td>031250</td> <td>032100</td> <td></td> <td>160750</td> <td>101224</td> </tr> <tr> <td></td> <td>060529</td> <td>031500</td> <td>032500</td> <td></td> <td></td> <td></td> </tr> </table> 材质为PCA/PPE/TTT时, 最大压力为10 bar										TZMa	120190	060661	031875	TZHa	160300	100502		120254	060793	031050		160400	100669		120317	030750	031395		160500	100836		120381	031000	031740		160600	101004		060397	031250	032100		160750	101224		060529	031500	032500			
TZMa	120190	060661	031875	TZHa	160300	100502																																															
	120254	060793	031050		160400	100669																																															
	120317	030750	031395		160500	100836																																															
	120381	031000	031740		160600	101004																																															
	060397	031250	032100		160750	101224																																															
	060529	031500	032500																																																		
	PC PP SS TT	泵头材质: PC 聚氯乙烯 PP 聚丙烯 SS 不锈钢 TT 聚四氟乙烯+25%石墨																																																			
	A E T	密封材质: A 氟化橡胶 E 乙丙橡胶 T 聚四氟乙烯																																																			
		T	隔膜: T 标准隔膜, 带有聚四氟乙烯涂层 (TZHa为复合隔膜)																																																		
			0 1	泵头类型: 0 无阀弹簧 1 有阀弹簧																																																	
				0 1 2 3 4	连接方式: 0 标准螺纹连接 (见性能数据) 1 聚氯乙烯, 硬管 (粘接) 2 聚丙烯, 硬管 (粘接) 3 聚偏二氟乙烯, 硬管 (粘接) 4 不锈钢, 硬管 (焊接)																																																
					0 2 A B C M	标识: 0 带ProMinent®标识 2 无ProMinent®标识 A 带ProMinent®标识, 有一个铭牌 B 带ProMinent®标识, 有二个铭牌 C 带ProMinent®标识, 有三个铭牌 M 自定义型																																															
						S P L R V Z 4 7 8 9	电源: S 三相, 230V/400V, 50/60Hz (双绕) P 三相, 230V/400V, 60Hz (Exe, Exde) L 三相, 230V/400V, 50Hz (Exe, Exde) R 变频电机, 三相, 230V/400V, 0.55kW V 集变频器为一体的变频电机, 单相, 230V, 50/60Hz Z 变频电机, 单相, 230V/400V 4 无电机, 带56C法兰 7 无电机, 带120/80法兰 8 无电机, 带160/90法兰 9 无电机, 带200/90法兰																																														
							0 1 2 A	防护等级: 0 IP55 (标准), 绝缘等级F 1 Exe 型 (ATEX-T3) 2 Exde 型 (ATEX-T4) A ATEX电源端																																													
								0 1	冲程传感器: 0 无 1 有 (Namur)																																												
									0 1 2 3 4 5 6	冲程长度调节: 0 手动冲程调节 1 230V, 冲程长度调节 2 115V, 冲程长度调节 3 230V, 0-20mA, 冲程长度调节 4 230V, 4-20mA, 冲程长度调节 5 115V, 0-20mA, 冲程长度调节 6 115V, 4-20mA, 冲程长度调节																																											
										0 2	应用: 0 标准 2 可耐受-25°C 低温 (仅适用于T2Ha)																																										
TZMa	H	060397	PC	A	0	0	0	0	S	0	0	0	0																																								

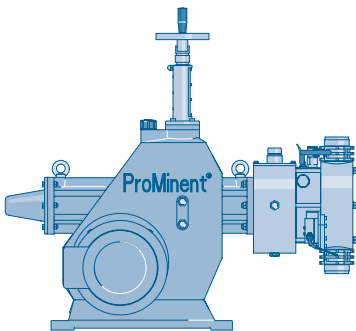
4.5 Makro TZ系列 电机驱动计量泵

Makro TZ选型识别码释义																
TZKa	Makro TZ 柱塞式TZKa															
↓	↓	H A D B	驱动类型: 主电机, 单泵头 主电机, 主泵和附加泵 主电机, 双泵头 主电机, 双泵头, 附加泵								↓	↓				
			泵型号: 前两位数字表示背压(bar), 第三位到第六位数字表示泵的流量(l/h)。										↓	↓		
			320009		320018		192033		113058		063104		040163	028237	020322	014475
			320012		320024		192044		113077		063139		040217	028316	020430	014634
			320014		320030		192055		113096		063174		040271	027395	020538	013793
			320017		313035		168066		096115		052208		033326	022474	016645	011951
			SS	泵头材质: 不锈钢										↓	↓	
			T	密封材质: 聚四氟乙烯										↓	↓	
			S	柱塞: 不锈钢柱塞、氧化铬涂层										↓	↓	
			0	1	泵头类型: 0 无阀弹簧 1 有阀弹簧									↓	↓	
0	4	连接方式: 0 标准螺纹连接(见性能数据) 4 不锈钢焊接									↓	↓				
0	2	A	B	C	标识: 0 带ProMinent®标识 2 无ProMinent®标识 A 带ProMinent®标识, 有一个铭牌 B 带ProMinent®标识, 有二个铭牌 C 带ProMinent®标识, 有三个铭牌						↓	↓				
S	P	L	R	V	Z	4	7	8	9	↓	↓					
电源: S 三相, 230V/400V, 50/60Hz(双绕) P 三相, 230V/400V, 60Hz(Exe, Exde) L 三相, 230V/400V, 50Hz(Exe, Exde) R 变频电机, 三相, 230V/400V, 0.55kW V 集变频器为一体的变频电机, 单相, 230V, 50/60Hz Z 变频电机, 单相, 230V/400V 4 无电机, 带56C法兰 7 无电机, 带120/80法兰 8 无电机, 带160/90法兰 9 无电机, 带200/90法兰										↓	↓					
0	1	2	A	防护等级: 0 IP55(标准), 绝缘等级F 1 Exe 型ATEX-T3 2 Exde 型ATEX-T4 A ATEX电源							↓	↓				
0	1	冲程传感器: 0 无 1 有(Namur)									↓	↓				
0	1	2	3	4	5	6	冲程长度调节: 0 手动冲程长度调节 1 230V, 冲程长度调节 2 115V, 冲程长度调节 3 230V, 0-20mA, 冲程长度调节 4 230V, 4-20mA, 冲程长度调节 5 115V, 0-20mA, 冲程长度调节 6 115V, 4-20mA, 冲程长度调节				↓	↓				
0	应用: 0 标准										↓	↓				
TZKa	H	320009	SS	T	S	0	0	0	S	0	0	0	0			

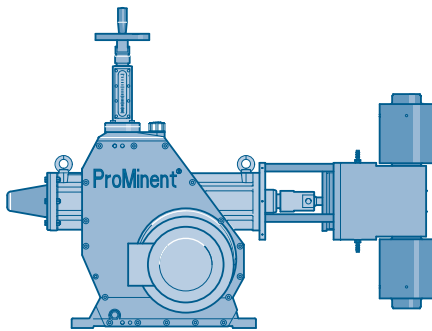
4.6 Makro/5系列 电机驱动计量泵



Makro/ 5 HM系列



Makro/ 5 HMH系列



Makro/ 5 HK系列

Makro/5系列电机驱动精密计量泵是普罗名特在Makro TZ的基础上最新推出的计量流量达到6000 l/h的高品质计量泵，共分为HK柱塞式、HM隔膜式、HMH液压驱动隔膜式三种。齿轮箱外壳带有丙烯酸树脂涂层，能够耐受海水腐蚀。为提高泵的输送能力，根据用户需要，一套齿轮装置可以驱动两个泵头或多个泵头工作，最高计量流量可达40,000 l/h。

Makro/5系列精密计量泵因其可靠的操作性能，极高的安全性及较长的使用寿命而广泛应用于各种工业领域，尤其适用于安全性要求极高的石油天然气行业；同时其强制性的返回冲程设计特别适用于高吸程或高粘度介质的计量要求。

主要性能

流量范围： HM隔膜式：1540~4000 l/h（单泵头）

HMH液压驱动隔膜式：450~6000 l/h（单泵头）

HK柱塞式：38~6000 l/h（单泵头）

*上述流量范围为单泵头的计量流量，一个主泵最多可带四个附加泵，则总流量可达到原来的5倍

压力范围： HM隔膜式：最大工作压力4 bar

HMH液压驱动隔膜式：最大工作压力25 bar

HK柱塞式：最大工作压力320 bar

驱动方式： 电机驱动

控制方式： 可手动调节冲程长度，也可通过冲程定位马达或冲程控制器接收0/4~20mA信号实现自动控制

计量精度： HM隔膜式优于±2%

HMH液压驱动隔膜式、HK柱塞式优于±0.5%

工作条件

环境条件：

环境温度：-10°C~+45°C

贮存温度：-10°C~+50°C

介质温度：

泵头材质	隔膜式				柱塞式	
	聚丙烯	聚氯乙烯	聚四氟乙烯	不锈钢	聚四氟乙烯	不锈钢
最大背压下连续运行	45°C	60°C	90°C	90°C	150°C	150°C
压力小于2bar最多可运行15分钟	60°C	100°C	120°C	120°C		

介质粘度： ≤200 mPa·s(无阀弹簧)

≤500 mPa·s(有阀弹簧)

≤1000 mPa·s(经专业的设计安装)

>1000 mPa·s(经专业的设计安装并向普罗名特咨询)

电 源： 三相标准电机或防爆电机230V/400V，50Hz

功 率： 标准电机为3 kW

防爆电机为3.6 kW/4.0 kW

保护等级： IP54/IP55(液压隔膜式)

绝缘等级： F

4.6 Makro/5系列 电机驱动计量泵

Makro/5 隔膜式、液压隔膜式过流部件材质

泵头	吸排口阀体	DN32/DN50/DN65球阀			DN40平板阀		
		密封	阀板/弹簧	阀座	密封	阀板/弹簧	阀座
PPT 聚丙烯	聚丙烯	聚四氟乙烯	陶瓷/哈氏合金C+CTFE*	聚四氟乙烯	PPE 乙丙橡胶	陶瓷/哈氏合金C+CTFE*	聚四氟乙烯
PCT 聚氯乙烯	聚氯乙烯	聚四氟乙烯	陶瓷/哈氏合金C+CTFE*	聚四氟乙烯	PCA 氟化橡胶	陶瓷/哈氏合金C+CTFE*	聚四氟乙烯
TTT 石墨聚四氟乙烯	石墨聚四氟乙烯	聚四氟乙烯	陶瓷/哈氏合金C+CTFE*	聚四氟乙烯	TTT 聚四氟乙烯	陶瓷/哈氏合金C+CTFE*	聚四氟乙烯
SST 不锈钢1.4571/1.4404	不锈钢1.4571/1.4404	聚四氟乙烯	不锈钢/哈氏合金C	聚四氟乙烯	SST 聚四氟乙烯	不锈钢/哈氏合金C	聚四氟乙烯

* 阀弹簧外涂层材质为CTFE(类似PTFE)

Makro/5 柱塞式过流部件材质

泵型号	泵头	吸排口阀体	球座/密封	阀球	柱塞
3200038~2400088	不锈钢1.4571/1.4404	不锈钢1.4571/1.4404	不锈钢/聚四氟乙烯	氧化陶瓷	不锈钢/陶瓷
2400121~0500576	不锈钢1.4571/1.4404	不锈钢1.4581	聚四氟乙烯/聚四氟乙烯	不锈钢1.4401	不锈钢/陶瓷
0450744~0066000	不锈钢1.4571/1.4404	不锈钢1.4581/1.4404	聚四氟乙烯/聚四氟乙烯	不锈钢1.4404	不锈钢/陶瓷

性能参数表

Makro/5系列 计量泵型号	最大背压下的计量能力			冲程频率	吸程	连接尺寸	功率	重量
	bar	l/h	ml/stroke	strokes/min	mWG	G"-DN	kW	kg
隔膜式M5MaH								
041540	4	1540	427	60	3	2 1/3-50	3	320
041900	4	1900	427	75	3	2 1/3-50	3	320
042600	4	2600	427	103	3	2 1/3-50	3	320
043400	4	3400	427	133	3	2 1/3-50	3	320
044000	4	4000	427	156	3	2 1/3-50	3	320
液压隔膜式M5HaH								
250450	25	450	125	60	3	G 2-32	3	320
250562	25	562	125	75	3	G 2-32	3	320
250772	25	772	125	103	3	G 2-32	3	320
250997	25	997	125	133	3	G 2-32	3	320
251170	25	1170	125	156	3	G 2-32	3	320
160616	16	616	171.2	60	3	2 1/4-40	3	320
160770	16	770	171.2	75	3	2 1/4-40	3	320
161058	16	1058	171.2	103	3	2 1/4-40	3	320
161366	16	1366	171.2	133	3	2 1/4-40	3	320
161602	16	1602	171.2	156	3	2 1/4-40	3	320
120716	12	716	199	60	3	2 1/4-40	3	320
120895	12	895	199	75	3	2 1/4-40	3	320
121229	12	1229	199	103	3	2 1/4-40	3	320
121588	12	1588	199	133	3	2 1/4-40	3	320
121862	12	1862	199	156	3	2 1/4-40	3	320
120919	12	919	255.3	60	3	2 1/4-40	3	320
121148	12	1148	255.3	75	3	2 1/4-40	3	320
121577	12	1577	255.3	103	3	2 1/4-40	3	330
122037	12	2037	255.3	133	3	2 1/4-40	3	320
122389	12	2389	255.3	156	3	2 1/4-40	3	320
101345	10	1345	374	60	3	2 3/4-DN50	3	330
101680	10	1680	374	75	3	2 3/4-DN50	3	330
102310	10	2310	374	103	3	2 3/4-DN50	3	330
102980	10	2980	374	133	3	2 3/4-DN50	3	330
103500	10	3500	374	156	3	2 3/4-DN50	3	330
062305	6	2305	641	60	3	2 1/2-DN65	3	330
062880	6	2880	641	75	3	法兰-DN65	3	330
063960	6	3960	641	103	3	2 1/2-DN65	3	330
065110	6	5110	641	133	3	法兰-DN65	3	330
066000	6	6000	641	156	3	2 1/2-DN65	3	330

4.6 Makro/5系列 电机驱动计量泵

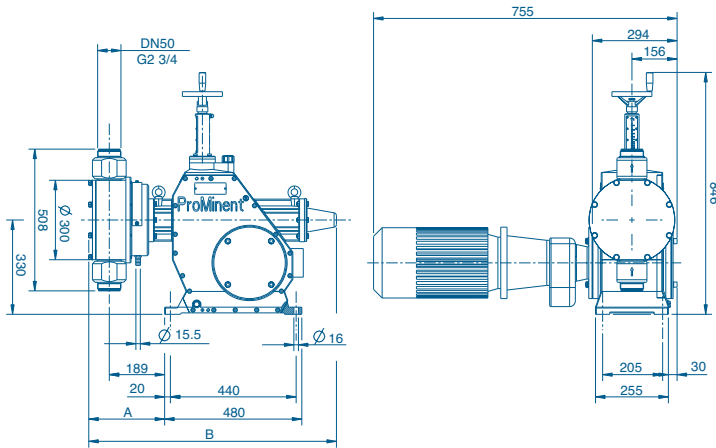
性能参数表

Makro/5系列 计量泵型号	最大背压下的计量能力			冲程频率	连接尺寸	吸程	功率	重量
	bar	l/h	ml/stroke	strokes/min	G"-DN	mWG	kW	kg
柱塞式M5KaH								
3200038	320	38	11.3	60	Rp 1/4- 8	3	3	300
3200048	320	48	11.3	75	Rp 1/4- 8	3	3	300
3200066	320	66	11.3	103	Rp 1/4- 8	3	3	300
3200085	320	85	11.3	133	Rp 3/4- 10	3	3	300
3200100	320	100	11.3	156	Rp 3/4- 10	3	3	300
2400070	240	70	20.7	60	Rp 3/4- 10	3	3	300
2400088	240	88	20.7	75	Rp 3/4- 10	3	3	300
2400121	240	121	20.7	103	1- 15	3	3	300
2160157	216	157	20.7	133	1- 15	3	3	300
1700184	170	184	20.7	156	1- 15	3	3	300
1400120	140	120	35.3	60	1- 15	3	3	302
1400151	140	151	35.3	75	1- 15	3	3	302
1400207	140	207	35.3	103	1- 15	3	3	302
1270267	127	267	35.3	133	1 1/4- 20	3	3	302
1000314	100	314	35.3	156	1 1/4- 20	3	3	302
0800214	80	214	62.8	60	1 1/4- 20	3	3	303
0800268	80	268	62.8	75	1 1/4- 20	3	3	303
0800368	80	368	62.8	103	1 1/4- 20	3	3	303
0700476	70	476	62.8	133	1 1/2- 25	3	3	303
0560558	56	558	62.8	156	1 1/2- 25	3	3	303
0500335	50	335	98.1	60	1 1/2- 25	3	3	303
0500419	50	419	98.1	75	1 1/2- 25	3	3	303
0500576	50	576	98.1	103	1 1/2- 25	3	3	303
0450744	45	744	98.1	133	2- 32	3	3	303
0350872	35	872	98.1	156	2- 32	3	3	303
0350483	35	483	141.3	60	1 1/2- 25	3	3	311
0350604	35	604	141.3	75	1 1/2- 25	3	3	311
0350829	35	829	141.3	103	2- 32	3	3	311
0301071	30	1071	141.3	133	2- 32	3	3	311
0251257	25	1257	141.3	156	2- 32	3	3	311
0250658	25	658	192.4	60	2- 32	3	3	311
0250822	25	822	192.4	75	2- 32	3	3	311
0251129	25	1129	192.4	103	2- 32	3	3	311
0231458	23	1458	192.4	133	2 1/4- 40	3	3	311
0181710	18	1710	192.4	156	2 1/4- 40	3	3	311
0160970	16	970	283.7	60	2 1/4- 40	3	3	317
0161212	16	1212	283.7	75	2 1/4- 40	3	3	317
0161665	16	1665	283.7	103	2 1/4- 40	3	3	317
0162150	16	2150	283.7	133	2 3/4- 50	3	3	317
0162522	16	2522	283.7	156	2 3/4- 50	3	3	317
0121343	12	1343	392.6	60	2 3/4- 50	3	3	331
0121678	12	1678	392.6	75	2 3/4- 50	3	3	331
0122305	12	2305	392.6	103	2 3/4- 50	3	3	331
0122977	12	2977	392.6	133	2 3/4- 50	3	3	331
0103491	10	3491	392.6	156	2 3/4- 50	3	3	331
0062269	6	2269	663.6	60	2 1/2- 65	3	3	350
0062837	6	2837	663.6	75	2 1/2- 65	3	3	350
0063896	6	3896	663.6	103	2 1/2- 65	3	3	350
0065031	6	5031	663.6	133	2 1/2- 65	3	3	350
0066000	6	6000	663.6	156	2 1/2- 65	3	3	350

4.6 Makro/5系列 电机驱动计量泵

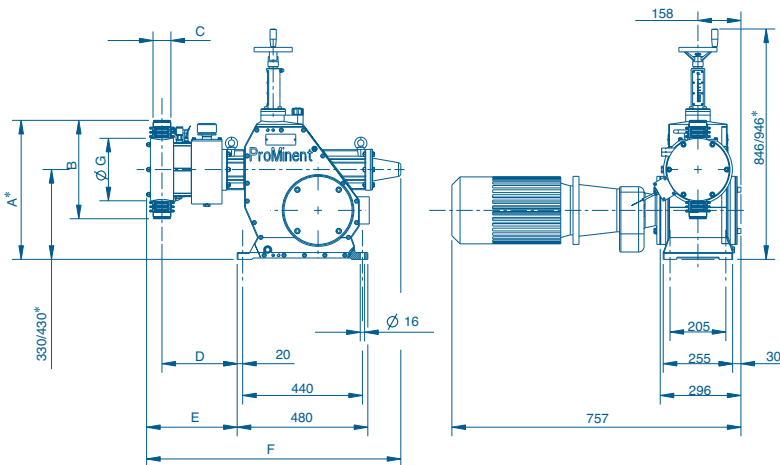
安装尺寸

■ 机械隔膜式 (HM)



泵头材质	不锈钢	聚丙烯、聚氯乙烯、聚四氟乙烯
A	246	258
B	848	860

■ 液压隔膜式 (HMH)



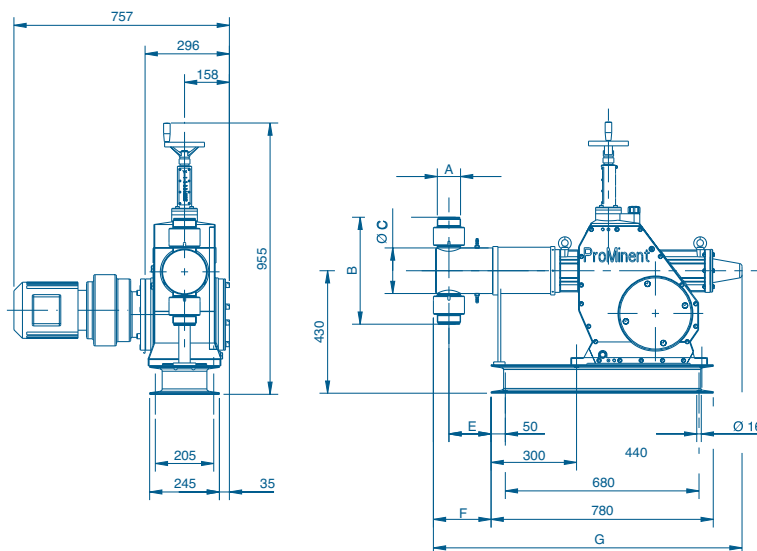
*所注为带底座尺寸。

型号	泵头材质	A	B	C	D	E	F	G
250450, 250562, 250772, 250997, 251170	不锈钢	494	328	G 2A—DN32	269	318	919	230
160616, 160770, 161058, 161366, 161602	不锈钢	511	362	G 2 1/4A—DN40	275	332	934	230
	聚丙烯、聚四氟乙烯、聚氯乙烯	511	362	G 2 1/4A—DN40	275	344	946	230
120716, 120895, 121229, 121588, 121862	不锈钢	511	362	G 2 1/4A—DN40	275	332	934	230
	聚丙烯、聚四氟乙烯、聚氯乙烯	511	362	G 2 1/4A—DN40	275	344	946	230
120919, 121148, 1215477, 122037, 122389	不锈钢	511	362	G 2 1/4A—DN40	275	332	934	230
	聚丙烯、聚四氟乙烯、聚氯乙烯	511	362	G 2 1/4A—DN40	275	344	946	230
1011345, 101680, 102310, 102980, 103500	不锈钢	678	496	G 2 3/4A—DN50	332	395	996	300
	聚丙烯、聚四氟乙烯、聚氯乙烯	678	496	G 2 3/4A—DN50	332	407	1008	300
062305, 062880, 063960, 065110, 066000	不锈钢	732	603	G 2 1/2A—DN50	332	402	1003	300
	聚丙烯、聚四氟乙烯、聚氯乙烯	765	669	G 2 1/2A—DN65	338	431	1032	300

4.6 Makro/5系列 电机驱动计量泵

安装尺寸

■ 柱塞式



型号	A	B	ØC	D	E	F
3200038 ~ 3200066	DN8-RP1/4	183	90	140	160	1041
3200085 ~ 3200100	DN10-RP3/4	193	90	140	160	1041
2400070 ~ 2400088	DN10-RP3/4	193	90	137	160	1041
2400121 ~ 1700184	DN15-G1	148	90	136	160	1041
1400120 ~ 1400207	DN15-G1	148	90	136	163	1044
1270267 ~ 1000314	DN20-G1 1/4	167	90	136	163	1044
0800214 ~ 0800368	DN20-G1 1/4	167	100	148	178	1059
0700467 ~ 0560558	DN25-G1 1/2	177	100	143	173	1054
0500335 ~ 0350872	DN25-G1 1/2	187	110	145	175	1056
0350483 ~ 0350829*	DN25-G1 1/2	197	120	139	173	1054
0301071 ~ 0251257	DN32-G2	206	120	139	173	1054
0250658 ~ 0251129	DN32-G2	220	130	140	178	1059
0231458 ~ 0181710	DN40-G2 1/4	260	130	140	178	1059
0160970 ~ 0161665	DN40-G2 1/4	270	140	156	201	1085
0162150 ~ 0162522	DN50-G2 3/4	375	160	148	203	1085
0121343 ~ 0103491	DN50-G2 3/4	375	160	152	207	1090
0062269 ~ 0066000	DN65-G2 1/2	510	200	166	236	1120

4.6 Makro/5系列 电机驱动计量泵

Makro/5选型识别码释义

M5□a

Makro/5 隔膜式M5Ma、液压隔膜式M5Ha

驱动类型:
 H 主电机, 单泵头
 A 主电机, 主泵和附加泵
 D 主电机, 双泵头
 B 主电机, 双泵头, 附加泵

泵型号: 前两位数字表示背压(bar), 后四位数字表示泵的流量(l/h)。

M5Ma	M5Ha					
041540	062305	101345	120716	120919	160616	250450
041900	062880	101680	120895	121148	160770	250562
042600	063960	102310	121229	121577	161058	250772
043400	065110	102980	121588	122037	161366	250997
044000	066000	103500	121862	122389	161602	251170

对于液压隔膜式M5Ha, 材质为PC/PP/SS/TT时最大压力为10 bar

泵头材质:
 PC 聚氯乙烯
 PP 聚丙烯
 SS 不锈钢
 TT 聚四氟乙烯+25%碳

密封材质:
 A 氟化橡胶
 E 乙丙橡胶
 T 聚四氟乙烯

隔膜:
 T 隔膜, 聚四氟乙烯涂层(适用于M5Ha)

泵头类型:
 1 有阀弹簧

连接方式:
 0 标准螺纹连接(见性能数据)
 1 聚氯乙烯, 硬管(粘接)
 2 聚丙烯, 硬管(粘接)
 3 聚偏二氟乙烯, 硬管(粘接)
 4 不锈钢, 硬管(焊接)

标识:
 0 带ProMinent®标识, 无铭牌
 1 无ProMinent®标识, 无铭牌
 A 带ProMinent®标识, 带一个铭牌
 B 带ProMinent®标识, 带二个铭牌
 C 带ProMinent®标识, 带三个铭牌
 D 带ProMinent®标识, 带四个铭牌
 M 自定义型

电源:
 S 三相, 230V/400V, 50/60Hz(双绕)
 P 三相, 230V/400V, 60Hz(Exe, Exde)
 L 三相, 230V/400V, 50Hz(Exe, Exde)
 R 变频电机, 4极, 230V/400V, 0.55kW
 5 无电机, 带齿轮箱IEC100
 6 无电机, 带齿轮箱IEC112
 0 无电机, 无齿轮箱

防护等级:
 0 IP55(标准), 绝缘等级F
 1 Exe 型(ATEX-T3)
 2 Exde 型(ATEX-T4)
 A ATEX电源

冲程传感器:
 0 无
 1 有(Namur)

冲程长度调节:
 0 手动冲程长度调节
 3 230V, 0-20mA, 冲程长度调节
 4 230V, 4-20mA, 冲程长度调节
 5 115V, 0-20mA, 冲程长度调节
 6 115V, 4-20mA, 冲程长度调节

应用:
 0 标准
 2 可耐受-25°C低温(仅适用于M5Ha)

M5Ha

H

062305

SS

T

T

1

0

0

S

0

0

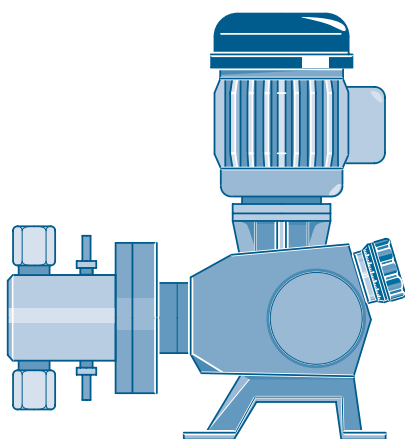
0

0

4.6 Makro/5系列 电机驱动计量泵

Makro/5选型识别码释义													
M5Ka	Makro/5 柱塞型												
	H A D B	驱动类型: 主电机, 单泵头 主电机, 主泵和附加泵 主电机, 双泵头 主电机, 双泵头, 附加泵											
		泵型号: 前三位数字表示背压(bar), 第四至七位数字表示流量(l/h) 3200038 1400120 0500335 0250658 0121343 3200048 1400151 0500419 0250822 0121678 3200066 1400207 0500576 0251129 0122305 3200085 1270267 0450744 0231458 0122977 3200100 1000314 0350872 0181710 0103491 2400070 0800214 0350483 0160970 0062269 2400088 0800268 0350604 0161212 0062837 2400121 0800368 0350829 0161665 0063896 2160157 0700476 0301071 0162150 0065031 1700184 0560558 0251257 0162522 0066000											
		SS	泵头材质: 不锈钢										
			T	密封材质: 聚四氟乙烯									
				S	柱塞: 不锈钢柱塞, 氧化铬涂层								
					0 1	泵头类型: 无阀弹簧 有阀弹簧							
						0 4	连接方式: 标准连接 不锈钢(焊接)						
							0 2 A B C D M	标识: 带ProMinent®标识, 无铭牌 无ProMinent®标识, 无铭牌 带ProMinent®标识, 带一个铭牌 带ProMinent®标识, 带二个铭牌 带ProMinent®标识, 带三个铭牌 带ProMinent®标识, 带四个铭牌 自定义型					
								S P L R 5 6 0	电源: S 三相, 230V/400V, 50/60Hz (双绕组) P 三相, 230V/400V, 60Hz (Exe, Exde) L 三相, 230V/400V, 50Hz (Exe, Exde) R 变频电机, 三相, 230V/400V, 0.55kW 5 无电机, 带IEC100齿轮箱 6 无电机, 带IEC112齿轮箱 0 无电机, 无齿轮箱				
									0 1 2 A	防护等级: 0 IP55 (标准), 绝缘等级F 1 Exe 型 (ATEX-T3) 2 Exde 型 (ATEX-T4) A ATEX电源			
										0 1	冲程传感器: 0 无 1 有 (Namur)		
											0 3 4 5 6	冲程长度调节: 0 手动冲程调节 3 230V, 0-20mA, 自动冲程调节 4 230V, 4-20mA, 自动冲程调节 5 115V, 0-20mA, 自动冲程调节 6 115V, 4-20mA, 自动冲程调节	
											0	应用: 0 标准	
M5Ka	H	066000	SS	T	S	1	0	0	S	0	0	0	0

4.7 Meta®系列 电机驱动计量泵



Meta®系列精密计量泵是电机驱动、柱塞式计量泵，其柱塞用惰性材料抛光氧化铝制造而成，Meta® HK/AK密封柱塞式计量泵无须维护，泵的密封是弹性加载的。工作温度升高时，计量泵能自动对V型密封装置进行调整以适应密封要求，以实现无泄漏情况下的精确计量。Meta®系列柱塞式计量泵广泛应用于各种水质处理、化工、食品、饮料、电镀、发电等行业。

为了适应用户的特殊需要，一个普罗名特主泵可以和两个或三个附加泵相结合，从而形成双连泵、三连泵。普罗名特多连泵在出厂时按用户的需要组装成一体。多连泵中每个单位泵的泵头尺寸及泵的冲程长度可由普罗名特工程师根据您的特殊需要进行配置。

主要性能

流量范围：6.1~49.3 l/h

压力范围：240~27 bar

驱动方式：电机驱动

控制方式：冲程长度既可手动以0.2%步长调节；也可通过调节器或控制器(0/4~20mA信号)实现自动控制。由变速器及变速电机组成的多功能速度控制器可通过0/4~20mA/0~10V信号自动调节频率以实现自动控制，并具有内控/外控转换、多语言显示和电机温度监测等功能。

计量精度：±0.5%

工作条件

环境温度：-10°C ~ +50°C

介质温度：0°C ~ +100°C

介质粘度：≤200 mPa·s(无阀弹簧)

≤500 mPa·s(有阀弹簧)

≤1000 mPa·s(经相应的设计安装)

>1000 mPa·s(经相应的设计安装并与普罗名特咨询)

电 源：三相标准电机或防爆电机，230V~400V，50Hz

单相交流电机，230V，50Hz/60Hz；115V，50Hz/60Hz

功 率：0.18kW/0.37kW

保护等级：IP55

绝缘等级：F

过流部件材质

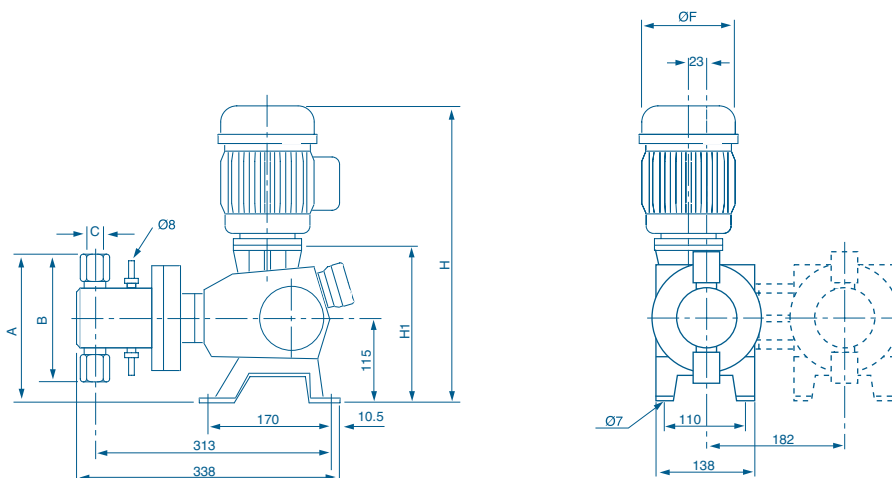
	泵头	吸排口阀体	密封件	阀球
SST	不锈钢1.4571/1.4404	不锈钢1.4571/1.4404	石墨聚四氟乙烯	陶瓷

4.7 Meta®系列 电机驱动计量泵

性能参数

Meta®系列 计量泵型号	最大背压下的计量能力			冲程频率	连接尺寸	吸程	功率	重量
	bar	l/h	ml/stroke	strokes/min	Rp	mWG	kW	kg
21606	216	6.1	1.42	72	1/4	4	0.18	18
24006	240	6.1	1.42	72	1/4	4	0.37	20
16208	162	8.1	1.42	96	1/4	4	0.18	18
22508	225	8.1	1.42	96	1/4	4	0.37	20
12910	129	10.2	1.42	120	1/4	4	0.18	18
21610	216	10.2	1.42	120	1/4	4	0.37	20
10812	108	12.2	1.42	144	1/4	4	0.18	18
21012	210	12.2	1.42	144	1/4	4	0.37	20
10213	102	13.0	3.01	72	1/4	4	0.18	18
11313	113	13.0	3.01	72	1/4	4	0.37	20
07617	76	17.3	3.01	96	1/4	4	0.18	18
10617	106	17.3	3.01	96	1/4	4	0.37	20
06122	61	21.7	3.01	120	1/4	4	0.18	18
10222	102	21.7	3.01	120	1/4	4	0.37	20
05126	51	26.0	3.01	144	1/4	4	0.18	18
09926	99	26.0	3.01	144	1/4	4	0.37	20
05425	54	24.6	5.71	72	3/8	4	0.18	18
06025	60	24.6	5.71	72	3/8	4	0.37	20
04033	40	32.8	5.71	96	3/8	4	0.18	18
05633	56	32.8	5.71	96	3/8	4	0.37	20
03241	32	41.1	5.71	120	3/8	4	0.18	18
05441	54	41.1	5.71	120	3/8	4	0.37	20
02749	27	49.3	5.71	144	3/8	4	0.18	18
05249	52	49.3	5.71	144	3/8	4	0.37	20

安装尺寸



型号	21606 ~ 21012	10213 ~ 09926	05425 ~ 05249
A	197.5	197.5	202.5
B	165	165	175
C	Rp 1/4"	Rp 1/4"	Rp 3/8"

	标准电机		单相交流电机	变频电机驱动	无电机
	0.18kW	0.37kW	0.37kW		
H1	213	213	220	220	242
H	396	421	421	470	—
Ø F	130	143	143	143	—

4.7 Meta®系列 电机驱动计量泵

Meta®选型识别码释义

MTKa	Meta® 柱塞泵 a型											
H	主电机单泵头											
A	主电机、主泵和附加泵											
型号: 前三位数字表示背压(bar), 后二位数字表示流量(l/h) 02749 06025 11313 03241 06122 12910 04033 07617 16208 05126 09926 21012 05249 10213 21606 05425 10222 21610 05441 10617 22508 05633 10812 24006												
SS	泵头材质: 不锈钢											
T	密封材质: 聚四氟乙烯											
S	柱塞: 标准柱塞, 氧化陶瓷											
0	泵头形式: 无弹簧											
1	带2个阀弹簧, 镍基合金 C, 0.1 bar											
0	连接方式: 标准螺纹连接(参照技术参数)											
0	标识: 带ProMinent®标识											
1	不带ProMinent®标识											
M	改进型											
S	电源: 三相, 230V/400V, 50/60Hz											
M	单相, 交流, 230V, 50/60Hz											
N	单相, 交流, 115V, 60Hz											
L	三相, 230V/400V, 50Hz (EExe, EExde)											
P	三相, 230V/400V, 60Hz (EExe, EExde)											
R	三相, 变频电机, 230V/400V											
Z	单相, 变频电机, 230V, 50/60Hz											
0	附加泵(无电机)											
1	无电机, 带法蓝90/63											
2	无电机, 带法蓝140/71											
3	无电机, 带法蓝160/71											
4	无电机, 带法蓝56 C											
0	防护等级: IP55(标准 d)											
1	Exe型电机 (ATEX-T3)											
2	Exde型电机 (ATEX-T4)											
A	ATEX电源端											
0	冲程传感器: 无(标准)											
1	带 Namur信号 (Ex)											
0	冲程长度调节: 手动(标准)											
1	带冲程定位马达, 230V/50/60Hz											
2	带冲程定位马达, 115V/50/60Hz											
A	带冲程控制电机, 0-20 mA, 230V/50/60Hz											
B	带冲程控制电机, 4-20 mA, 230V/50/60Hz											
C	带冲程控制电机, 0-20 mA, 115V/50/60Hz											
D	带冲程控制电机, 4-20 mA, 115V/50/60Hz											
MTKa	H	10222	SS	T	S	0	0	0	S	0	0	0

5 一体化加药系统

5.1 工作原理及应用

普罗名特公司的Dosing Plant一体化加药系统的可选择部件有过程分析传感器、测量取样单元、控制仪表、精密计量泵、背压阀、安全阀、脉动阻尼器、专用化学品容器及其他相关附件，系真正意义上的集成式药品投加系统。该加药系统包括简易型、基本型和智能型三种。系统的加药能力范围最大可达到10,000 L/h，最高工作压力可达到4000 bar，可以满足几乎所有工业领域化学药品添加的要求，如水处理(絮凝剂、消毒剂、酸、碱、阻垢剂)，食品(食品添加剂、香料、防腐剂)，啤酒及饮料(各种配料、硅藻土、酶制剂)，水泥厂(水泥分散剂、助磨剂)，化工及石化(工艺介质、助剂、催化剂)，造纸(酸、碱、消泡剂、漂白剂)，化纤(碱、漂白剂、催化剂)，镍氢电池生产(硫酸镍、碱、其他药剂)，印染(过氧化氢和另外两种助剂)，水厂(絮凝剂)，电厂(助剂)，电子(线路板刻蚀药剂)，煤气及天然气(臭味剂)，化妆品(过程原料及助剂的添加)，锅炉等燃料设备(助剂)，润滑设备(润滑油)，清洗设备(清洗剂)...

一切为节约成本或需控制产品质量而需要精确计量的场合。

5.2 系统组成

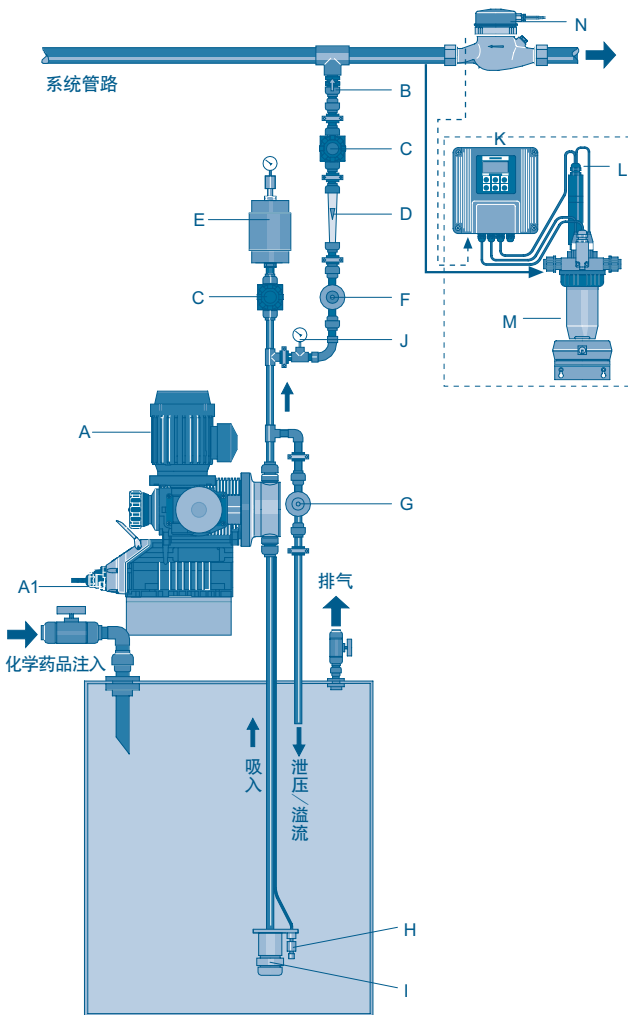
全部附件配置的一体化加药系统可按下图所示，但在实际的过程中，根据工艺状况的不同完全可对附件进行取舍。

一个完整的加药系统(参见普罗名特小型加药系统的配置简图)一般包括：

- A 计量泵
- A1 计量泵外部控制信号
- B 注射阀
- C 球阀
- D 流量计
- E 脉冲阻尼器
- F 背压阀
- G 安全阀
- H 浮子式液位开关
- I 底阀
- J 压力表
- K 智能控制器
- L 测量传感器
- M 测量传感器护套
- N 流量计

此外根据客户的要求，加药系统还可配备药液箱、搅拌器及电控系统等设备和部件。

在开环比例式投加模式下，流量传感器(脉冲流量计)实时测量被处理介质(如水)的实际流量值，加药系统根据用户设定的添加浓度自动按比例精确投加化学药液，整个过程无需人为干预，全自动运行。在闭环反馈控制模式下，传感器将检测到的各种实际测量信号经传输线被送达控制器，经过特定补偿运算，控制器即可给出准确的测量值；用户可以预先将期望的控制值(设定点)或设定范围通过面板之按键存入控制器，控制器内置微处理机将测量结果与设定值进行比较，根据比较的偏差结果，运用特定的控制算法(如模糊控制)运算后给出正确的控制命令，驱动计量泵动作添加所需药品(如酸、碱或消毒剂等)，从而达到调节特定参数的目的。针对某些调节过程中严重的非线性(如酸碱中和作用严重的指数特性)，特别设计的控制算法保证加药计量泵严格按照所需要的调节介质质量精确投加化学药品，克服了常规调节系统被调参数的剧烈波动，实现精确调节。为克服被处理流体流量波动过大所引起的参数调节的困难，普罗名特一体化加药系统允许用户特别选择具有前馈-反馈控制功能的调节器，将被处理介质的流量信号直接引入控制器，控制器按照流量值按比例投加调节药品，实现大流量波动条件下的前馈粗调；同时，根据参数测量传感器的测量信号，比较设定值并根据偏差进行反馈调节，实现精确细调；两种作用的共同结果是实现被调参数在设定浓度值(点)或设定浓度范围内的准确控制。



5 一体化加药系统

加药系统内各部件释义

		功能	应用
A	计量泵	实现液体的计量输送功能(可通过手动或外部信号设定计量流量)	计量流量可调, 通过外部控制设备能够达到任何计量要求
B	注射阀*	1. (起止回作用)单向阀功能 2. 产生背压	用于封闭的管路系统中, 防止系统中工艺介质回流到加药管路内 用于自由出口(出口压力为大气压)的系统中, 产生恒定的背压
C	截止阀	在管路系统中起隔离功能	为了进行维护、转换或维修工作而关闭系统
D	流量计	计量流量的直观指示	通过显示值来调整泵的泵出流量
E	压力缓冲器/ 脉冲阻尼器	消除管路系统的压力波动, 产生相对稳定的流量	在较长的管路系统中, 降低压力损失, 使其保持在最小值产生持续而不是脉动的流动状态 避免对管路系统产生不良震动
F	背压阀	产生恒定的背压	在自由出口的管路系统中, 用于确保计量泵无故障运行与脉动缓冲器配合使用, 产生恒定的背压
G	安全阀*	按设定的压力限值开启旁路管线, 起到泄压的作用	作为保护计量系统或避免计量泵过载的安全设备
H	液位开关	显示药桶液位的开关信号 一级或带有预警告二级液位开关	用于确保系统无故障运行 作为药桶需要注满或要更换药罐的指示 用于避免系统无液体时空运行
I	底阀*	止回作用 带有一体的粗滤滤网	用于避免吸入管线内液体排空(例如更换药桶期间) 用于防止固体颗粒被吸入计量泵
J	压力表	用于指示计量管线的实际压力	用于设定背压阀和用于测定计量管路中的实际工作压力, 为安全阀的运行压力设定做为参考
K	控制器	根据控制参数的设定值发出开关或模拟信号给执行机构——计量泵	当过程中需要对pH值、余氯浓度等参数实行闭环控制时, 需选用控制器
L	测量传感器	是实现闭环控制的感知机构, 能够在线检测被测数值	准确测量被测参数, 将测量值传给控制器
M	传感器护套	对被检测介质取样	保护传感器免受被测介质的冲击, 保证被测介质按固定流速取样

5.3 普罗名特一体化加药系统性能特点

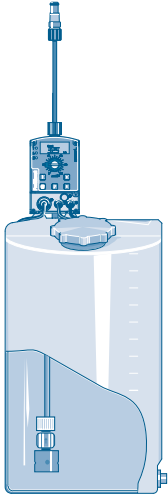
德国普罗名特公司的Dosing Plant一体化加药系统系列集本公司数十年流体添加技术与系统的设计、安装和运行经验于一体, 系统配置灵活多样, 在保证精良的产品质量前提下, 为用户提供了众多的选项。其主要性能特点如下:

- **结构多样:** 简易型是通过将计量泵直接安装在化学品容器上, 实现简单的定量化学药品投加, 操作简便, 节省安装空间。基本型是一种开放架式加药系统, 可选择必要的附件以满足更加精确的计量要求。智能型加药系统既可实现定比例的在线开环控制, 也可实现闭环的全自动控制, 也可实现与上位机的实时通讯。
- **配置灵活:** 根据计量要求不同, 单泵单罐、双泵双罐和多泵多罐系统配置可选择。在双泵和多泵系统中各泵的计量流量和输出压力也可根据具体工况可选择。
- **范围广泛:** 单泵系统添加容量和工作压力范围可达1000 l/h 和4000 bar
- **功能强大:** 系统功能配置灵活, 可选择定量添加、前馈比例式添加、反馈式设定浓度范围(或浓度值)添加和前馈+反馈式设定浓度范围(或浓度值)添加等多种方式可选
- **附件丰富:** 用户可以根据具体情况选择或省略可选附件, 如安全阀, 阻尼器, 盘装流量计等
- 开放架式加药系统之架体常规采用不锈钢方管制造, 在批量较大的情况下可应用户要求采用碳钢喷塑的架体。
- 可完全根据用户的需要为用户特殊设计种加药系统。

5 一体化加药系统

5.4 普罗名特一体化加药系统具体型号

5.4.1 简易式加药系统



■ 单罐单泵DP型

基本组成：计量泵、底阀、注射阀、化学药桶和相应管路系统。（其他附件可做为选项另外提供）

性能参数

单罐单泵 DP型号	计量泵 种类	单台泵 最大流量* (L/h)	单台泵 最大压力* (bar)	电源	最大 功率 (W)	接口尺寸	药桶体积 (L)	外形尺寸 (Ø×H) mm
DP-1-1	Beta CONCEPT c Gamma/L	2	16	230V/50Hz	17	R1/2'外螺纹	60	460×660
DP-1-2	Beta CONCEPT c Gamma/L	32	16	230V/50Hz	22	R1/2'外螺纹	100	460×660
DP-1-3	Vario Sigma1	64	10	230V/400V/50Hz	70	DN10粘接 或G3/4'外螺纹	500	800×1200

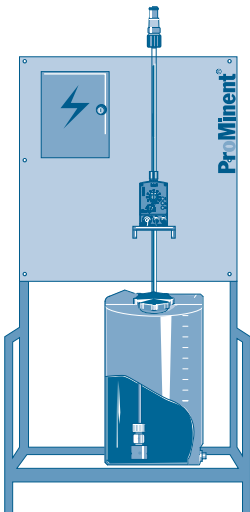
*注1：一体化加药系统具体的压力和流量参照相应泵的压力和流量，表中给出了该加药系统的最大流量和最大压力。

*注2：“接口尺寸”和“外形尺寸”为本公司的常规产品尺寸，如有特别需求，请与我们联系，我们也可特别订制异形加药系统。

5.4.2 基本型加药系统

■ 单罐单泵DPa型

基本组成：计量泵、底阀、注射阀、化学药桶、搅拌器、电源箱和相应管路系统。



性能参数

单罐单泵 DPa型号	计量泵 种类	单台泵 最大流量* (L/h)	单台泵 最大压力* (bar)	电源	最大 功率 (W)	接口尺寸	药桶体积 (L)	外形尺寸 (D×W×H) mm
DPa-1-1	Beta CONCEPT c Gamma/L	2	16	230V/50Hz	17	R1/2'外螺纹	60	600×600×1800
DPa-1-2	Beta CONCEPT c	32	16	230V/50Hz	22	R1/2'外螺纹	100	600×600×1800
DPa-1-3	Vario Sigma1	64	10	230V/50Hz 400V/50Hz	70	DN10粘接 或G3/4'外螺纹	200	800×650×1800
DPa-1-4	Sigma1 Sigma2	120	7	230V/50Hz 400V/50Hz	90	DN15粘接 或G1'外螺纹	500	1000×1000×1800
DPa-1-5	Sigma2	350	4	230V/50Hz 400V/50Hz	370	DN20粘接 或G1 1/4'外螺纹	1000	1200×1200×1800
DPa-1-6	Sigma3	330	12	230V/50Hz 400V/50Hz	550	DN25粘接 或G1 1/2'外螺纹	1000	1200×1200×1800
DPa-1-7	Sigma3	1030	7	230V/50Hz 400V/50Hz	550	DN32粘接 或G2'外螺纹	无药桶	1200×1200×1800

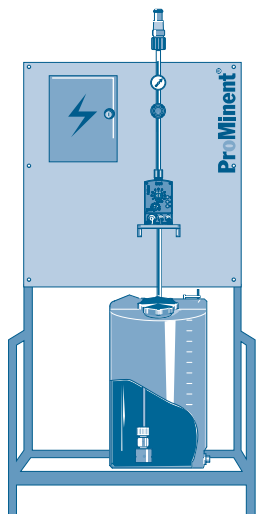
*注1：一体化加药系统具体的压力和流量参照相应泵的压力和流量，表中给出了该加药系统的最大流量和最大压力。

*注2：“接口尺寸”和“外形尺寸”为本公司的常规产品尺寸，如有特别需求，请与我们联系，我们也可特别订制异形加药系统。

5 一体化加药系统

■ 单罐单泵DPb型

组成：在DPa型号基础上增加背压阀和压力表。



性能参数

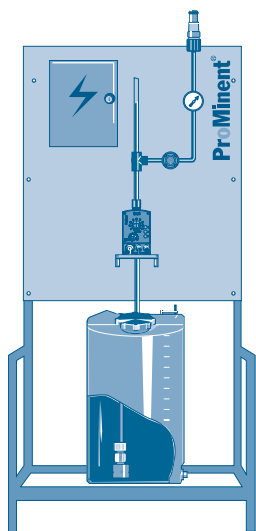
单罐单泵 DPb型号	计量泵 种类	单台泵 最大流量* (L/h)	单台泵 最大压力* (bar)	电源	最大 功率 (W)	接口尺寸	药桶体积 (L)	外形尺寸 (D × W × H) mm
DPb-1-1	Beta CONCEPT c Gamma/L	2	16	230V/50Hz	17	R1/2' 外螺纹	60	600 × 600 × 1800
DPb-1-2	Beta CONCEPT c	32	16	230V/50Hz	22	R1/2' 外螺纹	100	600 × 600 × 1800
DPb-1-3	Vario Sigma1	64	10	230V/50Hz 400V/50Hz	70	DN10粘接 或G3/4' 外螺纹	200	800 × 650 × 1800
DPb-1-4	Sigma1 Sigma2	120	7	230V/50Hz 400V/50Hz	90	DN15粘接 或G1' 外螺纹	500	1000 × 1000 × 1800
DPb-1-5	Sigma2	350	4	230V/50Hz 400V/50Hz	370	DN20粘接 或G1 1/4' 外螺纹	1000	1200 × 1200 × 1800
DPb-1-6	Sigma3	330	12	230V/50Hz 400V/50Hz	550	DN25粘接 或G1 1/2' 外螺纹	1000	1200 × 1200 × 1800
DPb-1-7	Sigma3	1030	7	230V/50Hz 400V/50Hz	550	DN32粘接 或G2' 外螺纹	无药桶	1200 × 1200 × 1800

*注1：一体化加药系统具体的压力和流量参照相应泵的压力和流量，表中给出了该加药系统的最大流量和最大压力。

*注2：“接口尺寸”和“外形尺寸”为本公司的常规产品尺寸，如有特别需求，请与我们联系，我们也可特别订制异形加药系统。

■ 单罐单泵DPc型

组成：在DPa型号基础上增加背压阀、压力表和脉动阻尼器。



性能参数

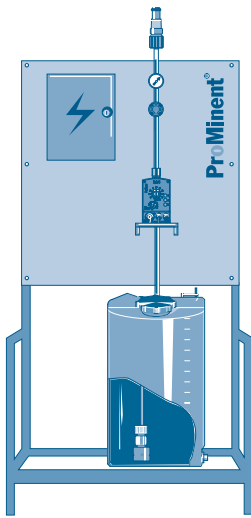
单罐单泵 DPc型号	计量泵 种类	单台泵 最大流量* (L/h)	单台泵 最大压力* (bar)	电源	最大 功率 (W)	接口尺寸	药桶体积 (L)	外形尺寸 (D × W × H) mm
DPc-1-1	Beta CONCEPT c Gamma/L	2	16	230V/50Hz	17	R1/2' 外螺纹	60	600 × 600 × 1800
DPc-1-2	Beta CONCEPT c	32	16	230V/50Hz	22	R1/2' 外螺纹	100	600 × 600 × 1800
DPc-1-3	Vario Sigma1	64	10	230V/50Hz 400V/50Hz	70	DN10粘接 或G3/4' 外螺纹	200	800 × 650 × 1800
DPc-1-4	Sigma1 Sigma2	120	7	230V/50Hz 400V/50Hz	90	DN15粘接 或G1' 外螺纹	500	1000 × 1000 × 1800
DPc-1-5	Sigma2	350	4	230V/50Hz 400V/50Hz	370	DN20粘接 或G1 1/4' 外螺纹	1000	1200 × 1200 × 1800
DPc-1-6	Sigma3	330	12	230V/50Hz 400V/50Hz	550	DN25粘接 或G1 1/2' 外螺纹	1000	1200 × 1200 × 1800
DPc-1-7	Sigma3	1030	7	230V/50Hz 400V/50Hz	550	DN32粘接 或G2' 外螺纹	无药桶	1200 × 1200 × 1800

*注1：一体化加药系统具体的压力和流量参照相应泵的压力和流量，表中给出了该加药系统的最大流量和最大压力。

*注2：“接口尺寸”和“外形尺寸”为本公司的常规产品尺寸，如有特别需求，请与我们联系，我们也可特别订制异形加药系统。

5 一体化加药系统

5.4.3 智能型加药系统



■ 絮凝剂自动加药系统ADP型

组成：计量泵、背压阀、底阀、注射阀、化学药桶、搅拌器、电源箱和相应管路系统。

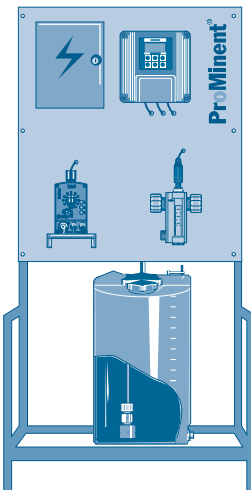
性能参数								
单罐单泵 ADP型号	计量泵 种类	单台泵 最大流量* (L/h)	单台泵 最大压力* (bar)	电源	最大 功率 (W)	接口尺寸	药桶体积 (L)	外形尺寸 (D×W×H) mm
ADP-1-1	Beta CONCEPT c Gamma/L	2	16	230V/50Hz	17	R1/2'外螺纹	60	600×600×1600
ADP-1-2	Beta CONCEPT c	32	16	230V/50Hz	22	R1/2'外螺纹	100	600×600×1600
ADP-1-3	Vario Sigma1	64	10	230V/50Hz 400V/50Hz	70	DN10粘接 或G3/4'外螺纹	200	800×650×1600
ADP-1-4	Sigma1 Sigma2	120	7	230V/50Hz 400V/50Hz	90	DN15粘接 或G1'外螺纹	500	1000×1000×1600
ADP-1-5	Sigma2	350	4	230V/50Hz 400V/50Hz	370	DN20粘接 或G1 1/4'外螺纹	1000	1200×1200×1600
ADP-1-6	Sigma3	330	12	230V/50Hz 400V/50Hz	550	DN25粘接 或G1 1/2'外螺纹	1000	1200×1200×1600
ADP-1-7	Sigma3	1030	7	230V/50Hz 400V/50Hz	550	DN32粘接 或G2'外螺纹	无药桶	1200×1200×1600

*注1：一体化加药系统具体的压力和流量参照相应泵的压力和流量，表中给出了该加药系统的最大流量和最大压力。

*注2：“接口尺寸”和“外形尺寸”为本公司的常规产品尺寸，如有特别需求，请与我们联系，我们也可特别订制异形加药系统。

■ 余氯自动控制加药系统CDP型

组成：计量泵、余氯传感器、余氯控制仪表、底阀、注射阀、化学药桶、搅拌器、电源箱和相应管路系统。



性能参数								
单罐单泵 CDP型号	计量泵 种类	单台泵 最大流量* (L/h)	单台泵 最大压力* (bar)	电源	最大 功率 (W)	接口尺寸	药桶体积 (L)	外形尺寸 (D×W×H) mm
CDP-1-1	Beta CONCEPT c Gamma/L	2	16	230V/50Hz	17	R1/2'外螺纹	60	600×600×1600
CDP-1-2	Beta CONCEPT c	32	16	230V/50Hz	22	R1/2'外螺纹	100	600×600×1600
CDP-1-3	Vario Sigma1	64	10	230V/50Hz 400V/50Hz	70	DN10粘接 或G3/4'外螺纹	200	800×650×1600
CDP-1-4	Sigma1 Sigma2	120	7	230V/50Hz 400V/50Hz	90	DN15粘接 或G1'外螺纹	500	1000×1000×1600
CDP-1-5	Sigma2	350	4	230V/50Hz 400V/50Hz	370	DN20粘接 或G1 1/4'外螺纹	1000	1200×1200×1600
CDP-1-6	Sigma3	330	12	230V/50Hz 400V/50Hz	550	DN25粘接 或G1 1/2'外螺纹	1000	1200×1200×1600
CDP-1-7	Sigma3	1030	7	230V/50Hz 400V/50Hz	550	DN32粘接 或G2'外螺纹	无药桶	1200×1200×1600

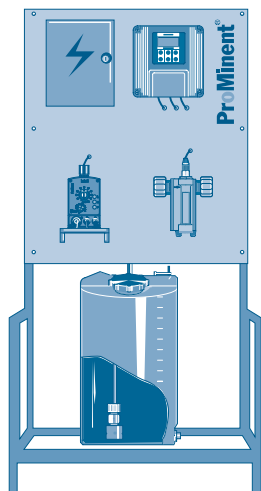
*注1：一体化加药系统具体的压力和流量参照相应泵的压力和流量，表中给出了该加药系统的最大流量和最大压力。

*注2：“接口尺寸”和“外形尺寸”为本公司的常规产品尺寸，如有特别需求，请与我们联系，我们也可特别订制异形加药系统。

5 一体化加药系统

■ pH调整酸/碱自动控制系统

组成：计量泵、pH传感器、pH控制仪表、底阀、注射阀、化学药桶、搅拌器(只为碱自动控制系统提供)、电源箱和相应管路系统。



性能参数 PLDP型(酸自动控制系统)

单罐单泵 PLDP型号	计量泵 种类	单台泵 最大流量* (L/h)	单台泵 最大压力* (bar)	电源	最大 功率 (W)	接口尺寸	药桶体积 (L)	外形尺寸 (D×W×H) mm
PLDP-1-1	Beta CONCEPT c Gamma/L	2	16	230V/50Hz	17	R1/2'外螺纹	60	600×600×1600
PLDP-1-2	Beta CONCEPT c	32	16	230V/50Hz	22	R1/2'外螺纹	100	600×600×1600
PLDP-1-3	Vario Sigma1	64	10	230V/50Hz 400V/50Hz	70	DN10粘接 或G3/4'外螺纹	200	800×650×1600
PLDP-1-4	Sigma1 Sigma2	120	7	230V/50Hz 400V/50Hz	90	DN15粘接 或G1'外螺纹	500	1000×1000×1600
PLDP-1-5	Sigma2	350	4	230V/50Hz 400V/50Hz	370	DN20粘接 或G1 1/4'外螺纹	1000	1200×1200×1600
PLDP-1-6	Sigma3	330	12	230V/50Hz 400V/50Hz	550	DN25粘接 或G1 1/2'外螺纹	1000	1200×1200×1600
PLDP-1-7	Sigma3	1030	7	230V/50Hz 400V/50Hz	550	DN32粘接 或G2'外螺纹	无药桶	1200×1200×1600

性能参数 PHDP型(碱自动控制系统)

单罐单泵 PHDP型号	计量泵 种类	单台泵 最大流量* (L/h)	单台泵 最大压力* (bar)	电源	最大 功率 (W)	接口尺寸	药桶体积 (L)	外形尺寸 (D×W×H) mm
PHDP-1-1	Beta CONCEPT c Gamma/L	2	16	230V/50Hz	17	R1/2'外螺纹	60	600×600×1600
PHDP-1-2	Beta CONCEPT c	32	16	230V/50Hz	22	R1/2'外螺纹	100	600×600×1600
PHDP-1-3	Vario Sigma1	64	10	230V/50Hz 400V/50Hz	70	DN10粘接 或G3/4'外螺纹	200	800×650×1600
PHDP-1-4	Sigma1 Sigma2	120	7	230V/50Hz 400V/50Hz	90	DN15粘接 或G1'外螺纹	500	1000×1000×1600
PHDP-1-5	Sigma2	350	4	230V/50Hz 400V/50Hz	370	DN20粘接 或G1 1/4'外螺纹	1000	1200×1200×1600
PHDP-1-6	Sigma3	330	12	230V/50Hz 400V/50Hz	550	DN25粘接 或G1 1/2'外螺纹	1000	1200×1200×1600
PHDP-1-7	Sigma3	1030	7	230V/50Hz 400V/50Hz	550	DN32粘接 或G2'外螺纹	无药桶	1200×1200×1600

性能参数 PHP型(酸/碱自动控制系统)

单罐单泵 PHP型号	计量泵 种类	单台泵 最大流量* (L/h)	单台泵 最大压力* (bar)	电源	最大 功率 (W)	接口尺寸	药桶体积 (L)	外形尺寸 (D×W×H) mm
PHP-1-1								
PHP-1-2								
PHP-1-3								
PHP-1-4								
PHP-1-5								
PHP-1-6								
PHP-1-7								

(其它各项参数同上表)

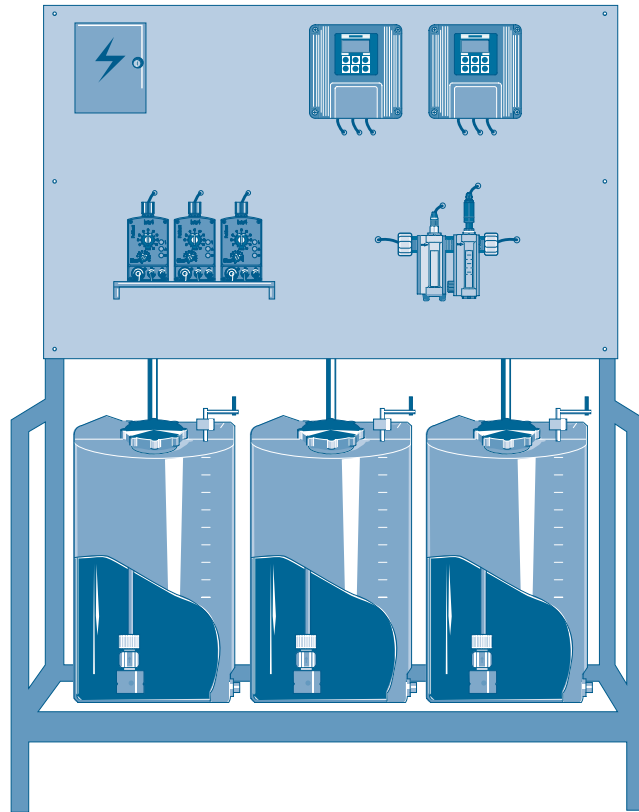
*注1：一体化加药系统具体的压力和流量参照相应泵的压力和流量，表中给出了该加药系统的最大流量和最大压力。

*注2：“接口尺寸”和“外形尺寸”为本公司的常规产品尺寸，如有特别需求，请与我们联系，我们也可特别订制异形加药系统。

5 一体化加药系统

■ 游泳池全自动控制加药系统

- 组成：1. 絮凝剂加药系统：计量泵、底阀、注射阀、化学药桶、搅拌器和相应的管路系统。
 2. pH值自动控制加药系统：pH值测控仪表、pH值传感器、传感器护套、计量泵、底阀、注射阀、化学药桶、搅拌器和相应的管路系统。
 3. 余氯自动控制加药系统：余氯测控仪表、余氯传感器、传感器护套、计量泵、底阀、注射阀、化学药桶、搅拌器和相应的管路系统。



性能参数

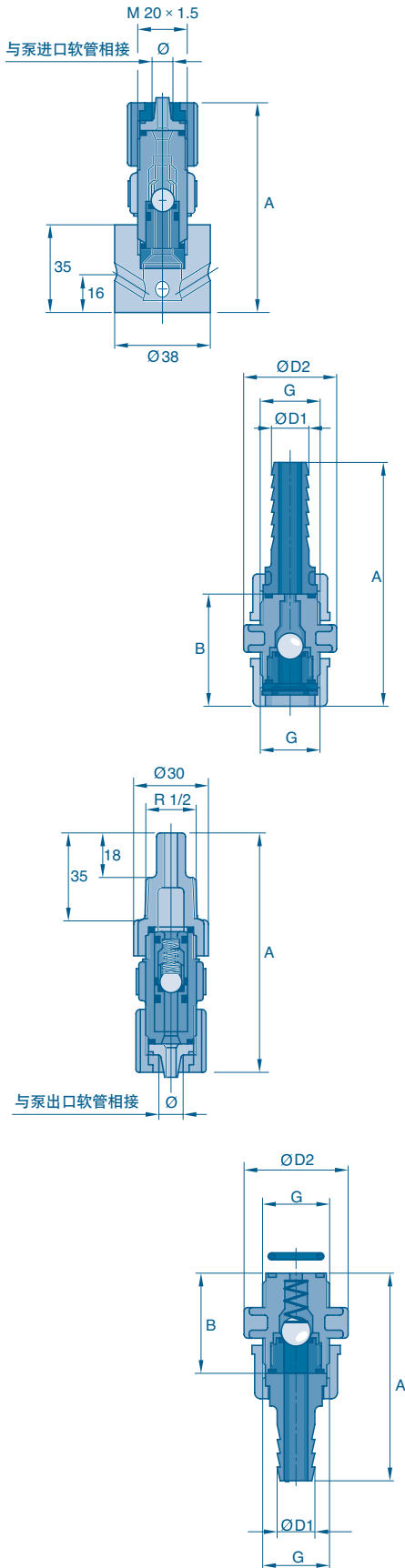
型号	游泳池循环流量	加药系统类别	电源	最大功率 (W)	接口尺寸 (mm)	药桶体积 (L)	外形尺寸 (D×W×H) mm
SPDP-3-1	≤150m ³ /h	絮凝剂	230V/50Hz	17	按要求配置	200	800×1800×1800
		pH值	230V/50Hz	17		200	
		余氯	230V/50Hz	17		200	
SPDP-3-2	150m ³ /h~250m ³ /h	絮凝剂	230V/50Hz	17	按要求配置	200	800×1800×1800
		pH值	230V/50Hz	17		200	
		余氯	230V/50Hz	17		200	
SPDP-3-3	250m ³ /h~500m ³ /h	絮凝剂	230V/50Hz	180	按要求配置	500	800×2100×1800
		pH值	230V/50Hz	17		200	
		余氯	230V/50Hz	17		200	

*注1：一体化加药系统具体的压力和流量参照相应泵的压力和流量，表中给出了该加药系统的最大流量和最大压力。

*注2：“接口尺寸”和“外形尺寸”为本公司的常规产品尺寸，如有特别需求，请与我们联系，我们也可特别订制异形加药系统。

普罗名特计量泵附件

底阀/注射阀



■ PPE/PCB底阀

PPE: 聚丙烯阀体, 乙丙橡胶密封

PCB: 聚氯乙烯阀体, 氟橡胶密封, 带滤网及止回球阀

	Ø	A	订货号 (PPE)	订货号 (PCB)
6 mm 软管接头	6 × 4	84	924558	924557
8 mm 软管接头	8 × 5	84	809468	924562
12 mm 软管接头	12 × 9	87	809470	924564

■ PP1/PC1底阀

PP1: 聚丙烯阀体, 乙丙橡胶密封, 带滤网及止回球阀

PC1: 聚氯乙烯阀体, 氟橡胶密封, 带滤网及止回球阀

	G	B	ØD2	A	ØD1	订货号 (PP1)	订货号 (PC1)
DN 10*	3/4	51	40	93	16	809465	809464
DN 15*	1	56	47	132	20	924516	924515
DN 20	1 1/4	67	55	—	—	803721	803723
DN 25	1 1/2	73	60	—	—	803722	803724
DN 32 PVT**	2	85	74	—	—	1006434	1006434
DN 40	2 1/4	100	90	—	—	1004204	1004193

* 带螺母组件及管接头

** 聚偏二氟乙烯/聚四氟乙烯

■ PPE /PCB注射阀

PPE: 聚丙烯阀体, 乙丙橡胶密封, 带弹簧止回球阀(启动压力为0.5bar)

PCB: 聚氯乙烯阀体, 聚四氟乙烯连接件, 氟橡胶密封,

弹簧止回球阀带有哈氏合金弹簧(启动压力为0.5bar)

		Ø	A	订货号 (PPE)	订货号 (PCB)
6 mm-R1/2	聚乙烯/聚四氟乙烯管接头	6 × 4	96	924681	924680
8 mm-R1/2	聚乙烯/聚四氟乙烯管接头	8 × 5	96	809476	924592
12 mm-R1/2	聚乙烯/聚四氟乙烯管接头	12 × 9	99	809478	924594

■ PP1注射阀

聚丙烯阀体, 乙丙橡胶密封, 带弹簧止回球阀(启动压力为0.5bar)

	G	B	ØD2	A	ØD1	订货号
DN 10	3/4	51	40	93	16	809461
DN 15	1	56	47	121	20	924521
DN 20	1 1/4	67	55	—	—	803710
DN 25	1 1/2	73	60	—	—	803711
DN 32 PVT*	2	68	68	—	—	1002783
DN 40	2 1/4	100	90	—	—	804761

■ PC1注射阀

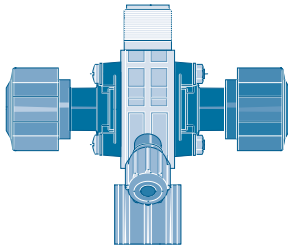
聚氯乙烯阀体, 氟橡胶(Viton®)密封, 弹簧止回球阀(启动压力为0.5bar)

	G	B	ØD2	A	ØD1	订货号
DN 10	3/4	51	40	93	16	809460
DN 15	1	56	47	121	20	924520
DN 20	1 1/4	67	55	—	—	803712
DN 25	1 1/2	73	60	—	—	803713
DN 32 PVT*	2	68	68	—	—	1002783
DN 40	2 1/4	73	60	—	—	804760

*聚偏二氟乙烯/聚四氟乙烯

普罗名特计量泵附件

背压阀/安全阀



■ 多功能阀

过流部件材质:

阀体	聚偏二氟乙烯
隔膜	聚四氟乙烯涂层
密封	氟橡胶 (Viton®) 或乙丙橡胶
DN10连接件	聚氯乙烯

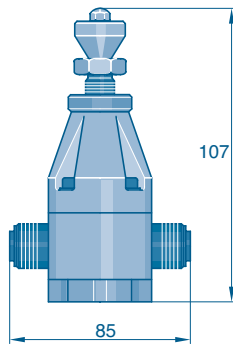
型号	安全释放压力	连接	旁路连接	订货号
Size I	16 bar	6-12 mm	6/4 mm	792011
Size I	10 bar	6-12 mm	6/4 mm	791715
Size I	6 bar	6-12 mm	6/4 mm	1005745
Size II	10 bar	6-12 mm	12/9 mm	792203
Size II	6 bar	6-12 mm	12/9 mm	740427

应用范围:

Size I: Alp所有型号

Beta®, gamma/L (型号: 1000, 1601, 1602, 1605, 1005, 1008, 0708, 0413, 0220)

Size II: Beta®, gamma/L (型号: 1605, 1008, 0713, 0420, 0232)



■ DHV - S - DL 型背压阀/安全阀

工作范围: 在 1~10 bar范围内可调

可调式背压阀直接安装在泵出口端以产生连续背压, 对于计量泵出口压力为大气压或背压在1bar以下波动时需使用背压阀。该阀也可用作安全阀。

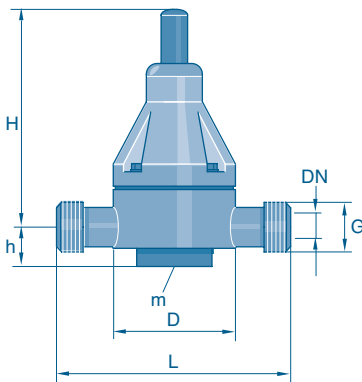
当做为背压阀用于较长的管路系统时, 为避免共振, 安装在排出管路末端, 应调整设定压力大于管路压力损失。

与脉冲阻尼器相连, 仅用于计量泵出口为大气压或较短的排出管路, 在有背压或管路较长的情况下与脉冲阻尼器一起使用则选用DHV-RM型。

警告: 背压阀不具备完全独立隔离的功能。

应用范围: alpha、Beta®, gamma、Pneumados和EXtronic®泵等。

				订货号
DHV - S - DL	1 -10 bar	6 -12mm	PP	302323
DHV - S - DL	1 -10 bar	6 -12mm	PC	302324



■ DHV - RM 型背压阀/安全阀

工作范围: 0.5-10 bar

					订货号
DHV-RM	0.5 -10 bar	G 3/4	DN 10	PP1	1000031
		G 1	DN 15	PP1	1000032
		G 1 1/4	DN 20	PP1	1000033
		G 1 1/2	DN 25	PP1	1000034
		G 2	DN 32	PP1	1000035
DHV-RM	0.5 -10 bar	G 2 1/4	DN 40	PP1	1000036
		G 3/4	DN 10	PC1	1000037
		G 1	DN 15	PC1	1000038
		G 1 1/4	DN 20	PC1	1000039
		G 1 1/2	DN 25	PC1	1000050
		G 2	DN 32	PC1	1000051
		G 2 1/4	DN 40	PC1	1000052

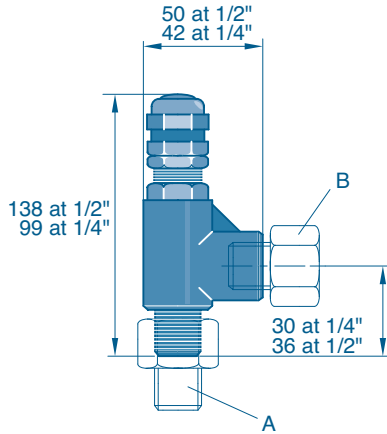
普罗名特计量泵附件

■ 背压阀/安全阀

适用于高压场合，可为柱塞式计量泵配套。

用做安全阀(可调)和背压阀

材质：不锈钢316/氟橡胶



阀体：1/4" 锥型内外螺纹 (推荐用于计量泵排量在200 l/h以内的场合)	订货号
	202505

阀体与弹簧需分别订购

弹簧	颜色	订货号
3.4-24bar	蓝	202519
24-52bar	黄	202520
52-103bar	紫	202525
103-155bar	橙	202524
155-207bar	棕	202523
207-278bar	白	202522
278-345bar	红	202521

阀体：1/4" 锥型内外螺纹 (推荐用于计量泵排量在300l/h以内的场合)	订货号
	1005499

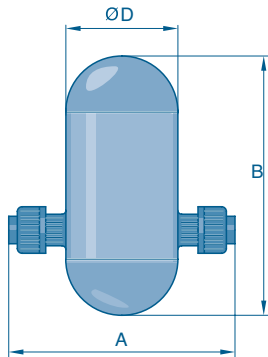
弹簧	颜色	订货号
3.4 - 24 bar	蓝	1005600
24 - 50 bar	黄	1005601
50 - 100 bar	紫	1005602

螺纹转换接口	订货号
1/4"NPT 内螺纹-1/4 K 外螺纹 (A)	369378
1/4"NPT 外螺纹-1/4 内螺纹 (B)	369379
1/2"NPT 内螺纹-1/2 K 外螺纹 (A)	1005603
1/2"NPT 外螺纹-1/2 内螺纹 (B)	1005604

无隔膜缓冲器

■ PP/PVC 缓冲器(无隔膜)

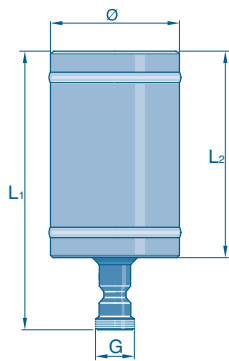
最大工作压力：10 bar(20°C)，6 bar(40°C)



	订货号 (PP)	订货号 (PVC)
Size 0 用于泵出口软管为6、8、10或12 mm时(可达约1 ml冲程排量)	924699	805596
Size I-DN8 容量为0.35 l 聚氯乙烯 螺纹接口d12-DN8	243218	243203
Size II-DN10 容量为1 l 聚氯乙烯 螺纹接口d16-DN10	243219	243204
Size II-DN15 容量为1 l 聚氯乙烯 螺纹接口d20-DN15	243220	243205

	A	B	ØD
Size I DN 8	150	170	75
Size II DN 10	192	220	110
Size II DN 15	200	220	110

普罗名特计量泵附件



PP 缓冲器(无隔膜)

最大工作压力: 6 bar(40°C), 10 bar(20°C)

容量为 2l	订货号
G 1 1/4-DN 20 (连接件需另外选型)	243211
Ø 140 L ₁ =290 L ₂ =220	

容量为 4l	订货号
G 1 1/2-DN 25 (连接件需另外选型)	243212
Ø 160 L ₁ =410 L ₂ =320	

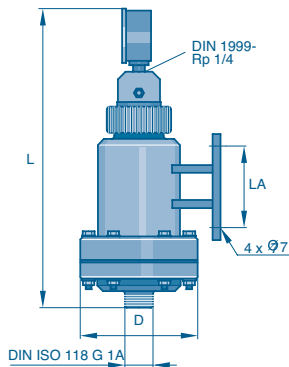
PVC 缓冲器(无隔膜)

最大工作压力: 6 bar(40°C), 10 bar(20°C)

容量为 2l	订货号
G 1 1/4-DN 20 (连接件需另外选型)	243207
Ø 140 L ₁ =290 L ₂ =220	

容量为 4l	订货号
G 1 1/2-DN 25 (连接件需另外选型)	243208
Ø 160 L ₁ =410 L ₂ =320	

脉动阻尼器

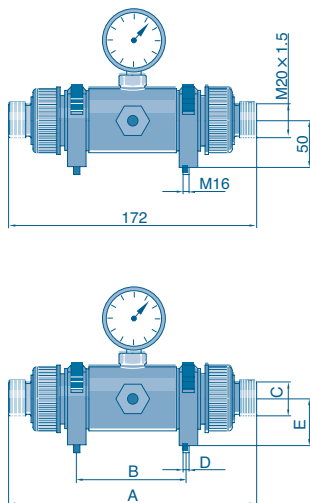


PP/PVC 脉动阻尼器

PP脉动阻尼器为乙丙橡胶密封, PVC脉动阻尼器为氟橡胶密封

容量	隔膜材质	连接件	L	D	LA (PP)	LA (PVC)	订货号 (PP)	订货号 (PVC)
0.5	丁基合成橡胶	G 1 DN 15	361	Ø145	100	100	792128	791691
	氟橡胶	G 1 DN 15	361	Ø145	100	100	792132	791695
1	丁基合成橡胶	G 1 1/4 DN 20	411	Ø170	100	100	792129	791692
	氟橡胶	G 1 1/4 DN 20	411	Ø170	100	100	792133	791696
2.5	丁基合成橡胶	G 1 1/2 DN 25	611	Ø170	190	160	792130	791693
	氟橡胶	G 1 1/2 DN 25	611	Ø170	190	160	792134	791697
5	丁基合成橡胶	G 2 1/4 DN 40	936	Ø170	400	230	792131	791694
	氟橡胶	G 2 1/4 DN 40	936	Ø170	400	230	792135	791698

容量	最大运行压力	最大运行温度
0.5/1	10 bar	25°C
	6 bar	40°C
2.5/5	6 bar	25°C
	4 bar	40°C



PP/PVC 在线阻尼器

PP在线阻尼器为乙丙橡胶密封, PVC在线阻尼器为氟橡胶密封

型号	容量	最大压力	软管材质	连接件	订货号 (PP)	订货号 (PVC)
PDS	80	10	海帕伦	M 20 x 1.5	1018800	1018926
PDS	80	10	氟橡胶	M 20 x 1.5	1018925	1018928
PDS	80	10	海帕伦	G3/4 DN 10	1001332	1001330
PDS	80	10	氟橡胶	G3/4 DN 10	1001333	1001331
PDS	80	10	海帕伦	G1 DN 15	1005496	1005494
PDS	80	10	氟橡胶	G1 DN 15	1005497	1005495
PDS	250	10	海帕伦	G1 1/4 DN 20	1001336	1001334
PDS	250	10	氟橡胶	G1 1/4 DN 20	1001337	1001335
PDS	750	10	海帕伦	G1 1/4 DN 20	1001340	1001338
PDS	750	10	氟橡胶	G1 1/4 DN 20	1001341	1001339
PDS	2500	8	海帕伦	G2 DN 32	1001344	1001342
PDS	2500	8	氟橡胶	G2 DN 32	1001345	1001343

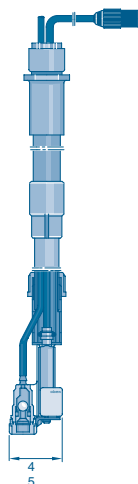
起动力约为0.6 × 工作压力, 最大介质温度: 50°C

型号	A	B	C	D	E
PDS 80	172	—	G 3/4-G 1	M 6	50
PDS 250	314	140	G 1 1/4	M 8	58
PDS 750	347	337	G 1 1/2	d 9	71.5
PDS 2500	541	525	G 2	d 11	99.5

注意: 安装这种类型的缓冲器需配套使用安全阀。

普罗名特计量泵附件

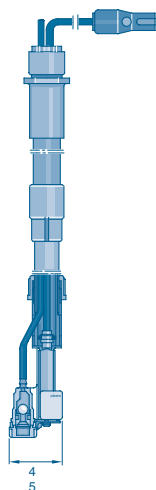
液位开关



■ PP/PVC 带双极液位开关的吸液总成

组成：底阀、支撑管、螺纹接口、三芯圆插头液位开关和PE吸液管，适用于gamma/L和Beta®系列计量泵。

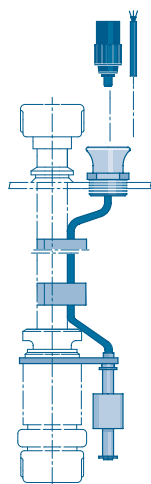
型号	吸液管尺寸	长度	适用的化学药桶	订货号 (PP)	订货号 (PVC)
PP/PVC I	6 × 4 mm	385 – 550 mm	35 – 60 L	790365	790359
PP/PVC I	8 × 5 mm	385 – 550 mm	35 – 60 L	790366	790360
PP/PVC I	12 × 9 mm	385 – 550 mm	35 – 60 L	790367	790361
PP/PVC II	6 × 4 mm	660 – 1040 mm	100 – 500 L	790368	790362
PP/PVC II	8 × 5 mm	660 – 1040 mm	100 – 500 L	790369	790363
PP/PVC II	12 × 9 mm	660 – 1040 mm	100 – 500 L	790370	790364
PP/PVC III	6 × 4 mm	1200 – 1350 mm	1000 L	790465	790462
PP/PVC III	8 × 5 mm	1200 – 1350 mm	1000 L	790466	790463
PP/PVC III	12 × 9 mm	1200 – 1350 mm	1000 L	790467	790464



■ PP/PVC 带单极液位开关的吸液总成

组成：底阀、支撑管、螺纹接口、扁插头液位开关和PE吸液管，适用于CONCEPT和D4a系列计量泵。

型号	吸液管尺寸	长度	适用的化学药桶	订货号 (PP)	订货号 (PVC)
PP/PVC I	6 × 4 mm	385–550 mm	35–60 L	790353	790347
PP/PVC I	8 × 5 mm	385–550 mm	35–60 L	790354	790348
PP/PVC I	12 × 9 mm	385–550 mm	35–60 L	790355	790349
PP/PVC II	6 × 4 mm	660–1040 mm	100–500 L	790356	790350
PP/PVC II	8 × 5 mm	660–1040 mm	100–500 L	790357	790351
PP/PVC II	12 × 9 mm	660–1040 mm	100–500 L	790358	790352
PP/PVC III	6 × 4 mm	1200–1350 mm	1000 L	790459	790456
PP/PVC III	8 × 5 mm	1200–1350 mm	1000 L	790460	790457
PP/PVC III	12 × 9 mm	1200–1350 mm	1000 L	790461	790458



■ PP/PVC 双极液位开关

该液位开关可以和DN10–DN32的吸液总成配套使用，适用于各种电机驱动计量泵。

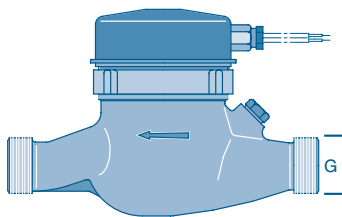
DN	三芯圆插头	三米电缆	订货号 (PP)	订货号 (PVC)
DN 10/DN 15	三芯圆插头	三米电缆	790321	790318
DN 20	三芯圆插头	三米电缆	1005614	1005618
DN 25	三芯圆插头	三米电缆	1005615	1005619
DN 32	三芯圆插头	三米电缆	1005616	1005620
DN	裸线	五米电缆	订货号 (PP)	订货号 (PVC)
DN 10/DN 15	裸线	五米电缆	1005617	1005621
DN 20	裸线	五米电缆	790322	790319
DN 25	裸线	五米电缆	790323	790320
DN 32	裸线	五米电缆	1005526	1005527

普罗名特计量泵附件

触点流量计

■ DIN 型触点流量计 (MNR-K系列)

工作温度为40°C，工作压力为PN16，触点最大负载100mA，24V
 Q_{max} =最大载荷 Q_d =持续载荷 Q_n =额定载荷(1/2 Q_d)

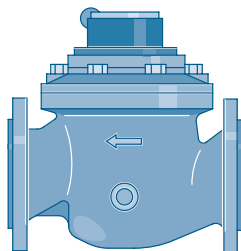


$Q_{max}/Q_d/Q_n$ NG-m ³ /h	连接尺寸 R DN/mm	接口螺纹 G	长度(不含螺纹) mm	脉冲步幅 L	订货号
5/5/2.5	3/4 – DN 20	1	190	0.05	304467
5/5/2.5	3/4 – DN 20	1	190	0.1	304432
5/5/2.5	3/4 – DN 20	1	190	0.25	304455
5/5/2.5	3/4 – DN 20	1	190	0.3	304428
5/5/2.5	3/4 – DN 20	1	190	0.5	304431
5/5/2.5	3/4 – DN 20	1	190	1*	304434
5/5/2.5	3/4 – DN 20	1	190	1.5*	304433
5/5/2.5	3/4 – DN 20	1	190	2.5	304458
5/5/2.5	3/4 – DN 20	1	190	10	304453
5/5/2.5	3/4 – DN 20	1	190	100	304444
12/12/6	1 – DN 25	1 1/4	260	0.25	1004550
12/12/6	1 – DN 25	1 1/4	260	0.5	1004548
12/12/6	1 – DN 25	1 1/4	260	1*	1004544
12/12/6	1 – DN 25	1 1/4	260	1.5*	1004549
12/12/6	1 – DN 25	1 1/4	260	2*	1004546
12/12/6	1 – DN 25	1 1/4	260	10*	1004547
12/12/6	1 – DN 25	1 1/4	260	100	1004545
20/20/10	1 1/2 – DN 40	2	300	2*	1004551
20/20/10	1 1/2 – DN 40	2	300	3	1004552
20/20/10	1 1/2 – DN 40	2	300	4	1004553
20/20/10	1 1/2 – DN 40	2	300	10	1004554
20/20/10	1 1/2 – DN 40	2	300	100	1004555
30/30/15	2 – DN 50	2 1/2	270	3	304430
30/30/15	2 – DN 50	2 1/2	270	4*	304438
30/30/15	DN 50	法兰	270	6*	304437
30/30/15	2 – DN 50	2 1/2	270	10	304456
30/30/15	DN 50	法兰	270	100	304450

* 标准储液罐

■ DIN 型触点流量计 (WS-K系列)

工作温度为40°C，工作压力为PN16，触点负载最大100mA，24V，法兰PN16(DIN 2501)
 Q_{max} =最大载荷 Q_d =持续载荷 Q_n =额定载荷(1/2 Q_d)



$Q_{max}/Q_d/Q_n$ NG-m ³ /h	连接尺寸 DN/mm	长度(不含螺纹) mm	脉冲间隔 I	订货号
110/55/40	DN 80	300	10*	1004560
110/55/40	DN 80	300	25	1004558
110/55/40	DN 80	300	100	1004559
180/90/60	DN 100	360	10	1004567
180/90/60	DN 100	360	25*	1004556
180/90/60	DN 100	360	50	1004557
350/200/150	DN 150	500	50*	1004568

* 标准储液罐

普罗名特计量泵附件

其它附件



■ 报警笛

HUW 55, 230V, 50-60Hz, 165 × 60 × 65, 85phon, 用于室内

订货号

与故障指示继电器或继电器控制系统连用

705002

■ 报警灯

壁挂式, 红色, 230V, 50-60Hz

订货号

与故障指示继电器, 继电器控制系统或步进继电器连用

914780



■ 集变频器为一体的变频电机

控制方式: 通过0/4~20mA外部信号控制

电 源: 单相电源 230V, 50/60Hz(0.37~1.1kW)

三相电源 400V, 50/60Hz(1.5~2.2kW)

控制功能:

- 起动/停止转换开关
- 手动/外控操作转换开关
- 手动电位器调节频率

电机功率	泵的类型	控制范围	法兰	订货号
达到0.37	Sigma/2	1,20	105	1008568
达到0.37	Hydra/2, Meta	1,20	160	1008569
达到0.55	Sigma/3	1,20	160	1008570
达到0.75	Sigma/3	1,20	160	1008571
达到1.1	Makro TZ HM	1,20	160	1008572
达到1.5	Makro TZ HM	1,20	160	1008573
达到2.2	Makro TZ HK/HMH	1,20	200	1008574
参数设定控制器				1020585



■ 压力表

普通型及充硅油型:

精度等级: 1.5

外壳公称直径: 60mm

测量范围: 0~6 bar 或 0~10 bar

安装形式: 径向, 轴向

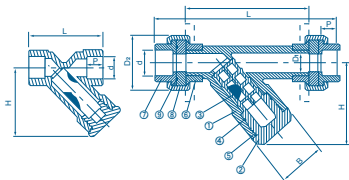
外壳材质: 不锈钢

内机材质: 不锈钢或黄铜



■ Y型过滤器

序号	零件	件数	材质	序号	零件	件数	材质
①	座体	1	UPVC	⑥	管接头	2	UPVC
②	端盖	1	UPVC	⑦	接管	2	UPVC
③	滤网	1	UPVC	⑧	联管螺母	2	UPVC
④	座体密封圈	1	乙丙橡胶	⑨	密封圈	2	乙丙橡胶
⑤	端盖密封圈	2	乙丙橡胶				



公称尺寸

DN-inch	D ₁	D ₂	插口/螺纹	法兰	P	插口/螺纹	螺纹	H	B
8-1/4"					12	12	R1/4	44	
10-3/8"					14	16	R3/8	44	
15-1/2"	15	46	159	146	16	22	R1/2	60	37
20-3/4"	20	61	183	168	18.5	25	R3/4	72	40
25-1"	26	67	207	180	22	32	R1	87	48
32-1 1/4"	32	85	242	205	26	40	R1 1/4	96	55
40-1 1/2"	40	85	247	218	31	50	R1 1/2	125	70
50-2"	50	99	276	239	37.5	63	R2	150	82

附录 1 常用单位换算表

长度		
1千米(km)=0.621英里(mile)	1米(m)=3.281英尺(ft)=1.094码(yd)	1厘米(cm)=0.394英寸(in)
1英里(mile)=1.609千米(km)	1英尺(ft)=0.3048米(m)	1英寸(in)=2.54厘米(cm)
1海里(n mile)=1.852千米(km)	1码(yd)=0.9144米(m)	1英尺(ft)=12英寸(in)
1码(yd)=3英尺(ft)	1英里(mile)=5280英尺(ft)	1海里(n mile)=1.1516英里(mile)
质量		
1吨(t)=1000千克(kg)=2205磅(lb) =1.102短吨(sh. ton)=0.934长吨(long. ton)	1千克(kg)=2.205磅(lb)	1短吨(sh. ton)=0.907吨(t)=2000磅(lb)
1长吨(long. ton)=1.016吨(t)	1磅(lb)=0.454千克(kg)	1盎司(oz)=28.350克(g)
密度		
1千克/米 ³ (kg/m ³)=0.001克/厘米 ³ (g/cm ³) =0.0624磅/英尺 ³ (lb/ft ³)	1磅/英尺 ³ (lb/ft ³)=16.02千克/米 ³ (kg/m ³)	1磅/英寸 ³ (lb/in ³)=27679.9千克/米 ³ (kg/m ³)
1磅/美加仑(lb/gal)=119.826千克/米 ³ (kg/m ³)	1磅/英加仑(lb/gal)=99.776千克/米 ³ (kg/m ³)	1磅/(石油)桶(lb/bbl)=2.853千克/米 ³ (kg/m ³)
1波美密度=140/15.5°C时的比重-130	API=141.5/15.5°C时的比重-131.5	
压力		
1兆帕(MPa)=145磅/英寸 ² (psi) =10.2千克/厘米 ² (kg/cm ²)=10巴(bar) =9.8大气压(atm)	1磅/英寸 ² (psi)=0.006895兆帕(MPa) =0.0703千克/厘米 ² (kg/cm ²) =0.0689巴(bar)=0.068大气压(atm)	1巴(bar)=0.1兆帕(MPa)=14.503磅/英寸 ² (psi) =1.0197千克/厘米 ² (kg/cm ²) =0.987大气压(atm)
1大气压(at. m)=0.101325兆帕(MPa) =14.696磅/英寸 ² (psi) =1.0333千克/厘米 ² (kg/cm ²) =1.0133巴(bar)		
面积		
1平方公里(km ²)=100公顷(ha)=247.1 英亩(acre)=0.386平方英里(mile ²)	1平方米(m ²)=10.764平方英尺(ft ²)	1公亩(acre)=100平方米(m ²)
1公顷(ha)=10000平方米(m ²)=2.471英亩(acre)	1平方英里(mile ²)=2.590平方公里(km ²)	1英亩(acre)=0.4047公顷(ha)=40.47* 10 ⁻³ 平方公里(km ²)=4047平方米(m ²)
1平方英尺(ft ²)=0.093平方米(m ²)	1平方英寸(in ²)=6.452平方厘米(cm ²)	1平方码(yd ²)=0.8361平方米(m ²)
动力粘度		
1泊(P)=0.1帕·秒(Pa·s)	1厘泊(cP)=10 ⁻³ 帕·秒(Pa·s)	1千克力秒/米 ² =9.80505帕·秒(Pa·s)
1磅力秒/英尺 ² (1bf·s/ft ²)= 47.8803帕·秒(Pa·s)		
力		
1牛顿(N)=0.225磅力(1bf)=0.102千克力(kgf)	1千克力(kgf)=9.81牛顿(N)	1磅力(1bf)=4.45牛顿(N)
1达因(dyn)=10 ⁻⁵ 牛顿(N)		
温度		
K(开尔文度)=5/9(°F+459.67)	K=°C+273.15	n°F=[(n-32)*5/9]°C
n°C(摄氏度)=(5/9·n+32)°F	1°F(华氏度)=5/9°C(温度差)	
功率		
1千克力·米/秒(kgf·m/s) =9.80665瓦(W)	1米制马力(hp)=735.499瓦(W)	1卡/秒(cal/s)=4.1868瓦(W)
1英热单位/时(Btu/h)=0.293071瓦(W)		
速度		
1英尺/秒(ft/s)=0.3048米/秒(m/s)	1英里/时(mile/h)=0.44704米/秒(m/s)	

附录 2 化学防腐性能表

符号缩写释义

s	饱和水溶液
=>	参照
*	带橡胶密封件的请检查其防腐性(标号为“o”或“-”的材料, 不宜采用)
**	加强玻璃纤维材质, 不宜采用
%	溶液浓度, 是指其质量百分比, 如果防腐性能以百分比表示, 这个百分比即表明此种材质对这种溶液的最高耐腐蚀。

缩略词注释

Acrylic	有机玻璃
PVC	硬质聚氯乙烯, 含PVC-U
PP	聚丙烯
PVDF	聚偏二氟乙烯
FPM	氟橡胶 (Viton®A & B)
EPDM	乙丙橡胶
Tygon	Tygon®R-3606
Pharmed	Pharmed®resistance
PE	聚乙烯
1.4404	不锈钢1.4404
1.4571	不锈钢1.4571
2.4819	哈氏合金C-276

注: 1、PTFE几乎对任何介质均可防腐, 但对强氧化剂除外, 如溴化物或浓酸类, 硝酸, 硫酸和铬酸等。
2、当CSM(Hypalon®)和IIR(Butyl rubber)用于脉动缓冲器上时, 其材质性能类似于EPDM。

声明:

此表是在标准状况下(20°C, 1013 mbar), ProMinent经过实验而总结出来的。另外防腐性能也与其他因素(如操作条件, 表面质量等有关), 此表只是一般性的技术信息, 不承担任何责任。混合物中某一组份的腐蚀性与其独立时的腐蚀性不同。如果某一介质的腐蚀性有疑问, 请做试验以证明之。

附录 2 化学防腐性能表

品名	分子式	浓度	Acryl	PVC	PP	PVDF	1.4404	FPM	EPDM	Tygon	Pharmed	PE	2.4819
氨基葡萄糖盐酸盐	$C_6H_3(OH)_2CH_3$	s	良好	良好	良好	良好	良好	良好	差	良好	一般	良好	良好
氨水	" NH_4OH "	s	良好	良好	良好	良好	良好	差	良好	良好	良好	良好	良好
氨水+硫酸	$(NH_2OH)_2 \cdot H_2SO_4$	10%	良好	良好	良好	良好	良好	良好	良好	良好	良好	良好	良好
苯	C_6H_6	100%	差	差	受限	良好	良好	受限	差	差	差	受限	良好
苯胺	$C_6H_5NH_2$	100%	差	差	良好	良好	良好	差	一般	差	受限	良好	良好
苯二甲酸二正己酯	$C_{20}H_{26}O_4$	100%	差	差	良好	良好	良好	差	未知	受限	良好	良好	良好
苯磺酸	$C_6H_5SO_3H$	10%	未知	未知	良好	良好	良好	良好	差	差	差	未知	良好
苯基乙基醚	$C_6H_5OC_2H_5$	100%	差	差	良好	未知	良好	差	差	差	差	良好	良好
苯甲基氯	$C_6H_5CH_2Cl$	90%	差	未知	受限	良好	良好	良好	差	差	差	受限	良好
苯甲基乙醇	$C_6H_5CH_2OH$	100%	差	差	良好	良好	良好	良好	差	差	良好	良好	良好
苯甲醛	C_6H_5CHO	100%	差	差	良好	良好	良好	良好	良好	差	差	受限	良好
苯甲酸	C_6H_5COOH	s	良好	良好	良好	良好	良好	良好	良好	差	一般	良好	良好
苯甲酸卞酯	$C_6H_5COOC_7H_7$	100%	差	差	良好	受限	良好	良好	差	差	差	良好	良好
苯甲酸丁酯	$C_6H_5COOC_4H_9$	100%	差	差	受限	未知	良好	良好	良好	差	差	受限	良好
苯甲酸钠	C_6H_5COONa	s	良好	良好	良好	良好	良好	良好	良好	良好	良好	良好	良好
苯甲酸乙酯	$C_6H_5COOC_2H_5$	100%	未知	差	良好	受限	良好	良好	差	差	差	良好	良好
苯胼, 联胺	$C_6H_5NHNH_2$	100%	差	差	受限	良好	良好	受限	差	差	差	受限	良好
苯乙烯	$C_6H_5CHCH_2$	100%	差	差	受限	良好	良好	受限	差	差	差	受限	良好
吡啶	C_5H_5N	100%	差	差	受限	差	良好	差	差	差	受限	良好	良好
吡咯	C_4H_4N	100%	未知	未知	良好	未知	良好	差	差	差	差	良好	良好
丙基醋酸	$CH_3COOC_3H_7$	100%	差	差	良好	良好	良好	差	一般	差	差	良好	良好
丙晴	CH_3CH_2CN	100%	未知	未知	良好	良好	良好	良好	差	差	差	良好	良好
丙酸	C_2H_5COOH	100%	受限	良好	良好	良好	良好	良好	良好	差	一般	良好	良好
丙酮	CH_3COCH_3	100%	差	差	良好	差	良好	差	良好	差	差	良好	良好
丙烯醇	CH_2CHCH_2OH	96%	差	受限	良好	良好	良好	差	良好	差	受限	良好	一般
丙烯腈	$CH_2=CH-CN$	100%	差	差	良好	良好	良好	差	差	差	差	良好	良好
丙烯酸乙酯	C_4H_7COOH	100%	未知	未知	良好	良好	良好	未知	一般	未知	未知	良好	良好
丙烯乙二醇	$CH_3CHOHCH_2OH$	100%	良好	良好	良好	良好	良好	良好	良好	良好	良好	良好	良好
草酸	$(COOH)_2$	s	良好	良好	良好	良好	10%	良好	良好	一般	一般	良好	一般
草酸铵	$(COONH_4)_2 \cdot H_2O$	s	良好	良好	良好	良好	良好	良好	良好	良好	良好	良好	良好
草酸钠	$Na_2C_2O_4$	s	良好	良好	良好	良好	良好	良好	良好	良好	良好	良好	良好
次氯酸	$HOCl$	s	良好	良好	受限	良好	差	良好	一般	良好	良好	受限	良好
次氯酸钙	$Ca(OCl)_2$	s	良好	良好	受限	良好	差	受限	良好	良好	良好	良好	良好
次氯酸钠+氯化钠	$NaOCl+NaCl$	12%	良好	良好	受限	良好	差	良好	良好	良好	良好	受限	>10%
醋酸	CH_3COOH	100%	差	50%	良好	良好	良好	差	受限	60%	60%	70%	良好
醋酸[乙酸]乙酯	参照乙酸乙酯												
醋酸铵	CH_3COONH_4	s	良好	一般	良好	良好	良好	良好	良好	良好	良好	良好	良好
醋酸酐	$(CH_3CO)_2O$	100%	差	差	受限	差	良好	差	一般	差	良好	受限	良好
醋酸镍	$(CH_3COO)_2Ni$	s	良好	良好	良好	良好	良好	差	良好	良好	良好	良好	良好
醋酸铜	$Cu(CH_3COO)_2$	s	良好	良好	良好	良好	良好	良好	良好	良好	良好	良好	良好
醋酸锌	$(CH_3COO)_2Zn$	s	良好	良好	良好	良好	良好	差	良好	良好	良好	良好	良好
醋酸乙烯	$CH_2=CHOOCCH_3$	100%	差	差	良好	良好	良好	未知	未知	差	一般	良好	良好
丹宁酸, 鞣酸	$C_{76}H_{52}O_{46}$	50%	良好	良好	良好	良好	良好	良好	良好	良好	良好	良好	良好
胆[蓝]矾	参照硫酸铜												
碘	I_2	s	受限	差	良好	良好	差	良好	一般	良好	良好	受限	一般
碘化钾	KI	s	良好	良好	良好	良好	良好	良好	良好	良好	良好	良好	良好
碘化钠	NaI	s	良好	良好	良好	良好	良好	良好	良好	良好	良好	良好	良好

附录 2 化学防腐性能表

品名	分子式	浓度	Acryl	PVC	PP	PVDF	1.4404	FPM	EPDM	Tygon	Pharmed	PE	2.4819
淀粉	(C ₆ H ₁₀ O ₅) _n	s	良好	良好	良好	良好	良好	良好	未知	良好	良好	良好	良好
淀粉胶, 糊精		s	良好	良好	良好	良好	良好	良好	良好	良好	良好	良好	良好
丁胺	C ₄ H ₉ NH ₂	100%	未知	未知	未知	受限	良好	差	差	未知	未知	良好	良好
丁醇	C ₄ H ₉ OH	100%	差	良好	良好	良好	良好	受限	一般	差	差	良好	良好
丁二醇	HOC ₄ H ₈ OH	10%	未知	良好	良好	良好	良好	受限	良好	良好	良好	良好	良好
丁二酸(琥珀酸)	C ₄ H ₆ O ₄	s	良好	良好	良好	良好	良好	良好	良好	良好	良好	良好	良好
丁基丙烯酸	C ₇ H ₁₃ O ₂	100%	差	差	良好	良好	良好	差	差	差	一般	良好	良好
丁基醋酸	CH ₃ COOC ₄ H ₉	100%	差	差	受限	良好	良好	差	一般	差	一般	差	良好
丁基硫醇	C ₄ H ₉ SH	100%	未知	未知	未知	良好	未知	良好	差	未知	未知	未知	未知
丁醛	C ₃ H ₇ CHO	100%	差	未知	良好	未知	良好	差	一般	差	差	良好	良好
丁三醇	C ₄ H ₁₀ O ₃	s	良好	良好	良好	良好	良好	受限	良好	良好	良好	良好	良好
丁酸	C ₃ H ₇ COOH	100%	5%	20%	良好	良好	良好	良好	良好	差	一般	良好	良好
丁酮	CH ₃ COC ₂ H ₅	100%	差	差	良好	差	良好	差	良好	差	差	良好	良好
丁烯醛	CH ₃ C ₂ H ₂ CHO	100%	未知	差	良好	良好	良好	差	良好	差	差	良好	良好
定象剂	参照硫代硫酸钠												
二丁基醚	C ₄ H ₉ OC ₄ H ₉	100%	差	差	良好	良好	良好	差	受限	差	差	良好	良好
二恶烷	C ₄ H ₈ O ₂	100%	差	差	受限	受限	良好	差	一般	差	差	良好	良好
二甘醇	C ₄ H ₁₀ O ₃	s	良好	良好	良好	良好	良好	良好	良好	良好	良好	良好	良好
二环己基胺	(C ₆ H ₁₂) ₂ NH	100%	差	差	受限	未知	良好	差	差	差	差	受限	良好
二甲苯	C ₆ H ₄ (CH ₃) ₂	100%	差	差	差	良好	良好	受限	差	差	差	受限	良好
二甲基甲酮; 丙酮	参照丙酮												
二甲基甲酰胺	HCON(CH ₃) ₂	100%	差	差	良好	差	良好	差	良好	差	一般	良好	良好
二甲基碳酸	(CH ₃ O) ₂ CO	100%	未知	未知	良好	良好	良好	良好	差	未知	未知	良好	良好
二甲胂	H ₂ NN(CH ₃) ₂	100%	未知	未知	良好	未知	良好	差	良好	未知	未知	良好	良好
二氯苯	C ₆ H ₄ Cl ₂	100%	差	差	受限	良好	良好	良好	差	差	差	受限	良好
二氯醋酸	Cl ₂ CHCOOH	100%	差	良好	良好	良好	良好	差	良好	差	受限	良好	良好
二氯丁烷	C ₄ H ₈ Cl ₂	100%	差	差	受限	良好	良好	良好	差	差	差	受限	良好
二氯丁烯	C ₄ H ₆ Cl ₂	100%	差	差	受限	良好	良好	受限	差	差	差	受限	良好
二氯化二硫	S ₂ Cl ₂	100%	未知	未知	未知	良好	未知	良好	差	差	差	未知	未知
二氯化锰	MnCl ₂	s	良好	良好	良好	良好	差	良好	良好	良好	良好	良好	良好
二氯化锡	SnCl ₂	s	良好	受限	良好	良好	差	良好	良好	良好	良好	良好	一般
二氯化乙烯, 乙撑二氯	参照二氯乙烷												
二氯甲烷	CH ₂ Cl ₂	100%	差	差	受限	受限	受限	良好	差	差	受限	差	良好
二氯甲烷	=>二氯甲烷												
二氯乙炔	C ₂ H ₂ Cl ₂	100%	差	差	受限	良好	良好	受限	差	差	受限	差	良好
二氯乙烷	C ₂ H ₄ Cl ₂	100%	差	差	受限	良好	良好	良好	差	差	受限	差	良好
二氯异丙醚	(C ₃ H ₆ Cl) ₂ O	100%	差	差	受限	未知	良好	受限	受限	差	差	受限	良好
二辛基砷	C ₄ H ₉ (COOC ₈ H ₁₇) ₂	100%	差	差	良好	良好	良好	差	一般	受限	良好	良好	良好
二溴化乙烯	参照二溴甲烷												
二溴乙烷	C ₂ H ₄ Br ₂	100%	差	差	未知	良好	良好	良好	差	差	差	差	良好
二氧化硫	=>二氧化硫												
二氧化氯水溶液	ClO ₂ +H ₂ O	0.5%	受限	良好	受限	良好	差	受限	差	受限	差	受限	良好
二乙二醇乙醚	C ₈ H ₁₈ O ₃	100%	未知	未知	良好	良好	良好	未知	一般	差	受限	良好	良好
二乙醚	C ₂ H ₅ OC ₂ H ₅	100%	差	差	受限	良好	良好	差	差	差	受限	受限	良好
二异丙基甲酮	C ₇ H ₁₄ O	100%	差	差	良好	良好	良好	差	良好	差	差	良好	良好
二异丁基甲酮	C ₈ H ₁₈ O	100%	差	差	良好	良好	良好	差	良好	差	差	良好	良好
二异氰酸甲苯	C ₇ H ₃ (NCO) ₂	100%	未知	未知	良好	未知	良好	差	一般	未知	未知	良好	良好
发动机机油		100%	未知	一般	良好	良好	良好	良好	差	差	差	良好	良好

附录 2 化学防腐性能表

品名	分子式	浓度	Acryl	PVC	PP	PVDF	1.4404	FPM	EPDM	Tygon	Pharmed	PE	2.4819
发烟硫酸	H ₂ SO ₄ +SO ₃	10%	未知	差	差	差	良好	良好	差	良好	良好	差	良好
酚(石碳酸)	C ₆ H ₅ OH	100%	差	差	良好	良好	良好	良好	差	10%	良好	良好	良好
氟硅酸	H ₂ SiF ₆	100%	良好	30%	30%	良好	受限	良好	良好	25%	受限	40%	一般
氟化铵	NH ₄ F	s	良好	受限	良好	良好	受限	良好	良好	良好	良好	良好	良好
氟化苯	C ₆ H ₅ F	100%	差	差	良好	良好	良好	受限	差	差	差	受限	良好
氟化钾	KF	s	良好	良好	良好	良好	良好	良好	良好	良好	良好	良好	良好
氟化铝	AlF ₃	10%	良好	良好	良好	良好	差	良好	良好	良好	良好	良好	一般
氟化钠	NaF	s	良好	良好	良好	良好	10%	良好	良好	良好	良好	良好	良好
氟化铜	CuF ₂	s	良好	良好	良好	良好	良好	良好	良好	良好	良好	良好	良好
氟硼酸	HF ₃ B	35%	良好	良好	良好	良好	受限	良好	良好	良好	差	良好	良好
氟氢化钾	KHF ₂	s	未知	良好	良好	良好	良好	良好	良好	良好	良好	良好	良好
福尔马林	参照甲醛												
甘氨酸	NH ₂ CH ₂ COOH	10%	良好	良好	良好	良好	良好	良好	良好	良好	良好	良好	良好
甘油, 丙三醇	C ₃ H ₅ (OH) ₃	100%	良好	良好	良好	良好	良好	良好	良好	良好	良好	良好	良好
甘油三醋酸酯	C ₃ H ₅ (CH ₃ COO) ₃	100%	未知	未知	良好	良好	良好	差	良好	未知	未知	良好	良好
高氯酸	HClO ₄	70%	未知	10%	10%	良好	差	良好	一般	受限	良好	良好	未知
高氯酸铵	NH ₄ ClO ₄	10%	良好	良好	良好	良好	良好	良好	良好	良好	良好	良好	良好
高氯酸钾	KClO ₄	s	良好	良好	良好	良好	未知	良好	良好	良好	良好	良好	良好
高氯酸钠	NaClO ₄	s	良好	良好	良好	良好	10%	良好	良好	良好	良好	良好	10%
高锰酸钾	KMnO ₄	s	良好	良好	良好	良好	良好	良好	良好	6%	6%	良好	良好
铬(明)矾	=>硫酸铝钾												
铬-硫酸	K ₂ CrO ₄ +H ₂ SO ₄	s	差	良好	差	良好	未知	未知	未知	差	差	差	未知
铬酸	H ₂ CrO ₄	50%	差	良好	受限	良好	10%	良好	差	受限	受限	良好	10%
铬酸钾	K ₂ CrO ₄	10%	良好	良好	良好	良好	良好	良好	良好	良好	良好	良好	良好
铬酸钠	Na ₂ CrO ₄	s	良好	良好	良好	良好	良好	良好	良好	良好	良好	良好	良好
庚烷	C ₇ H ₁₆	100%	良好	良好	良好	良好	良好	良好	差	差	差	良好	良好
汞	Hg	100%	良好	良好	良好	良好	良好	良好	良好	良好	良好	良好	良好
硅酸	SiO ₂ *xH ₂ O	s	良好	良好	良好	良好	良好	良好	良好	良好	良好	良好	良好
硅酸钠	Na ₂ SiO ₃	s	良好	良好	良好	良好	良好	良好	良好	良好	良好	良好	良好
过硫酸铵	(NH ₄) ₂ S ₂ O ₈	s	良好	良好	良好	良好	5%	良好	良好	良好	良好	良好	5%
过硫酸钾	K ₂ S ₂ O ₈	s	未知	良好	良好	良好	良好	良好	良好	良好	良好	良好	良好
过硫酸钠	Na ₂ S ₂ O ₈	s	良好	良好	良好	良好	良好	良好	良好	良好	良好	良好	良好
过硼酸钠	NaBO ₂ *H ₂ O ₂	s	良好	一般	良好	良好	良好	良好	良好	良好	良好	良好	一般
过氧化钠	Na ₂ O ₂	s	良好	良好	良好	良好	良好	良好	良好	未知	未知	差	良好
过氧化氢	H ₂ O ₂	90%	40%	40%	30%	良好	良好	30%	30%	30%	良好	良好	良好
环己胺	C ₆ H ₁₁ NH ₂	100%	未知	未知	未知	未知	良好	差	未知	未知	未知	未知	良好
环己酮	C ₆ H ₁₀ O	100%	差	差	良好	差	良好	差	一般	差	差	良好	良好
环己乙醇	参照环己醇												
环乙醇	C ₆ H ₁₁ OH	100%	受限	一般	良好	良好	良好	良好	差	差	差	良好	良好
环乙烷	C ₆ H ₁₂	100%	良好	差	良好	良好	良好	良好	差	差	差	良好	受限
己烷	C ₆ H ₁₄	100%	良好	良好	良好	良好	良好	良好	差	差	差	良好	良好
己烯	C ₆ H ₁₂	100%	未知	良好	良好	良好	良好	良好	差	差	差	良好	良好
镓酸	C ₆ H ₂ (OH) ₃ COOH	5%	良好	良好	良好	良好	良好	良好	一般	良好	良好	良好	良好
甲胺	CH ₃ NH ₂	32%	良好	受限	良好	受限	良好	差	良好	良好	良好	良好	良好
甲苯	C ₆ H ₅ CH ₃	100%	差	差	受限	良好	良好	受限	差	差	差	受限	良好
甲醇	CH ₃ OH	100%	差	良好	良好	良好	良好	受限	良好	差	一般	良好	良好
甲酚	C ₆ H ₄ CH ₃ OH	100%	受限	受限	良好	良好	良好	良好	差	差	差	良好	良好
甲基苯	C ₆ H ₅ COOCH ₃	100%	差	差	良好	受限	良好	良好	差	差	差	良好	良好

附录 2 化学防腐性能表

品名	分子式	浓度	Acryl	PVC	PP	PVDF	1.4404	FPM	EPDM	Tygon	Pharmed	PE	2.4819
甲基丙烯酸	C ₅ H ₈ COOH	100%	未知	未知	良好	良好	良好	受限	一般	差	一般	良好	良好
甲基丙烯酸	C ₂ H ₃ COOCH ₃	100%	差	差	良好	良好	良好	差	一般	差	受限	良好	良好
甲基丙烯酸甲酯	C ₅ H ₈ COOCH ₃	100%	差	差	良好	良好	良好	差	差	差	差	良好	良好
甲基环戊烷	C ₅ H ₈ CH ₃	100%	良好	良好	良好	良好	良好	良好	差	差	差	良好	良好
甲基氯醋酸	Cl ₂ CHCOOCH ₃	100%	差	差	良好	未知	良好	差	未知	差	差	良好	良好
甲基纤维素	s	良好	良好	良好	良好	良好	良好	良好	良好	良好	良好	良好	良好
甲基乙基酮, 丁酮	=>丁酮												
甲基异丙酮	CH ₃ COC ₃ H ₇	100%	差	差	良好	差	良好	差	一般	差	差	良好	良好
甲基异丁酮	CH ₃ COC ₄ H ₉	100%	差	差	良好	差	良好	差	受限	差	差	良好	良好
甲醛, 蚁醛	CH ₂ O	40%	良好	良好	良好	良好	良好	差	一般	差	差	良好	良好
甲酸	HCOOH	s	差	一般	良好	良好	良好	差	差	一般	一般	良好	良好
甲酰胺	HCONH ₂	100%	良好	差	良好	良好	良好	良好	良好	未知	未知	良好	良好
甲氧基丁烷	CH ₃ O(CH ₂) ₄ OH	100%	差	差	良好	良好	良好	良好	受限	差	受限	良好	良好
间苯二甲酸二丁酯	C ₁₆ H ₂₂ O ₄	100%	差	差	良好	良好	良好	良好	一般	受限	良好	受限	良好
焦酸钠	Na ₂ S ₂ O ₅	s	良好	良好	良好	良好	良好	未知	未知	良好	良好	良好	良好
酒石酸	C ₄ H ₆ O ₆	s	50%	良好	良好	良好	良好	良好	一般	良好	良好	良好	良好
酒石酸氢钾	KC ₄ H ₅ O ₆	s	良好	良好	良好	良好	良好	良好	良好	良好	良好	良好	良好
苛性钾	参照氢氧化钾												
苛性钠	参照氢氧化钠												
枯烯, 异丙基苯	参照异丙基苯												
苦味酸	C ₆ H ₂ (NO ₃) ₃ OH	s	良好	良好	良好	良好	良好	良好	良好	良好	差	良好	良好
莱基氧	C ₈ H ₁₀ O	100%	差	差	未知	未知	良好	差	一般	差	差	未知	良好
连二亚硫酸钠	Na ₂ S ₂ O ₄	s	良好	10%	10%	良好	良好	未知	未知	良好	良好	10%	一般
邻苯二甲酸二甲酯	C ₁₀ H ₁₀ O ₄	100%	差	差	良好	良好	良好	差	一般	受限	良好	良好	良好
磷酸	H ₃ PO ₄	85%	50%	良好	良好	良好	良好	良好	良好	良好	良好	良好	良好
磷酸铵	(NH ₄) ₃ PO ₄	s	良好	良好	良好	良好	10%	良好	良好	良好	良好	良好	10%
磷酸钙	Ca ₃ (PO ₄) ₂	s	良好	良好	良好	良好	良好	良好	良好	良好	良好	良好	良好
磷酸铝	AlPO ₄	s	良好	良好	良好	良好	良好	良好	良好	良好	良好	良好	良好
磷酸钠	Na ₃ PO ₄	s	良好	良好	良好	良好	良好	良好	良好	良好	良好	良好	良好
磷酸氢二钾	KH ₂ PO ₄	s	良好	良好	良好	良好	良好	良好	良好	良好	良好	良好	良好
磷酸氢二钠	Na ₂ HPO ₄	s	良好	良好	良好	良好	良好	良好	良好	良好	良好	良好	良好
磷酸三丁酯	(C ₄ H ₉) ₃ PO ₄	100%	未知	差	良好	良好	良好	差	良好	受限	良好	良好	良好
磷酸三甲酚酯	(C ₇ H ₇) ₃ PO ₄	90%	差	差	良好	未知	良好	受限	良好	受限	良好	良好	良好
磷酸铁	FePO ₄	s	良好	良好	良好	良好	良好	良好	良好	良好	良好	良好	良好
硫代硫酸钙	CaS ₂ O ₃	s	良好	良好	良好	良好	差	良好	良好	良好	良好	良好	良好
硫代硫酸钠	Na ₂ S ₂ O ₃	s	良好	良好	良好	良好	25%	良好	良好	良好	良好	良好	25%
硫化铵	(NH ₄) ₂ S	s	良好	良好	良好	良好	未知	良好	良好	未知	未知	良好	未知
硫化钡	BaS	s	良好	良好	良好	良好	良好	良好	良好	良好	良好	良好	良好
硫化钙	CaS	s	良好	良好	良好	良好	未知	良好	良好	良好	良好	良好	良好
硫化钠	Na ₂ S	s	良好	良好	良好	良好	良好	良好	良好	良好	良好	良好	良好
硫化碳	CS ₂	100%	差	差	受限	良好	良好	良好	差	差	差	受限	良好
硫酸	H ₂ SO ₄	98%	30%	50%	85%	良好	20%	良好	良好	30%	30%	80%	良好
硫酸铵	(NH ₄) ₂ SO ₄	s	良好	良好	良好	良好	10%	良好	良好	良好	良好	良好	10%
硫酸铵铝	NH ₄ Al(SO ₄) ₂	s	良好	良好	良好	良好	良好	良好	良好	良好	良好	良好	良好
硫酸钡	BaSO ₄	s	良好	良好	良好	良好	良好	良好	良好	良好	良好	良好	良好
硫酸钙	CaSO ₄	s	良好	良好	良好	良好	良好	良好	良好	良好	良好	良好	良好
硫酸铬	Cr ₂ (SO ₄) ₃	s	良好	良好	良好	良好	良好	良好	良好	良好	良好	良好	良好
硫酸铬钾	KCr(SO ₄) ₂	s	良好	良好	良好	良好	良好	良好	良好	良好	良好	良好	良好

附录 2 化学防腐性能表

品名	分子式	浓度	Acryl	PVC	PP	PVDF	1.4404	FPM	EPDM	Tygon	Pharmed	PE	2.4819
硫酸钾	K ₂ SO ₄	s	良好	良好	良好	受限	良好	良好	良好	良好	良好	良好	良好
硫酸钾铝	KAl(SO ₄) ₂	s	良好	良好	良好	良好	良好	良好	良好	良好	良好	良好	良好
硫酸铝	Al ₂ (SO ₄) ₃	s	良好	良好	良好	良好	良好	良好	良好	良好	良好	良好	良好
硫酸镁	参照硫酸镁												
硫酸镁	MgSO ₄	s	良好	良好	良好	良好	良好	良好	良好	良好	良好	良好	一般
硫酸锰	MnSO ₄	s	良好	良好	良好	良好	良好	良好	良好	良好	良好	良好	良好
硫酸钠	Na ₂ SO ₄	s	良好	良好	良好	良好	良好	良好	良好	良好	良好	良好	良好
硫酸镍	NiSO ₄	s	良好	良好	良好	良好	良好	良好	良好	良好	良好	良好	一般
硫酸铅	PbSO ₄	s	良好	良好	良好	良好	良好	良好	良好	良好	良好	良好	良好
硫酸氢钾	KHSO ₄	5%	良好	良好	良好	良好	良好	良好	良好	良好	良好	良好	良好
硫酸氢钠	NaHSO ₄	s	良好	良好	良好	良好	良好	良好	良好	良好	良好	良好	良好
硫酸氢钠	=>重硫酸钠												
硫酸铁	Fe ₂ (SO ₄) ₃	s	良好	良好	良好	良好	受限	良好	良好	良好	良好	良好	良好
硫酸铜	CuSO ₄	s	良好	良好	良好	良好	良好	良好	良好	良好	良好	良好	良好
硫酸铜	=>硫酸铜												
硫酸锡	SnSO ₄	s	未知	良好	良好	良好	良好	良好	良好	良好	良好	良好	一般
硫酸锌	ZnSO ₄	s	良好	良好	良好	良好	良好	差	良好	良好	良好	良好	一般
硫酸亚铁	FeSO ₄	s	良好	良好	良好	良好	良好	良好	良好	良好	良好	良好	良好
硫酸盐	参照硫酸铁												
(铝)钾矾, (钾)明矾	=>硫酸钾铝												
六氰铁钾	K ₃ Fe(CN) ₆	s	良好	良好	良好	良好	良好	良好	良好	良好	良好	良好	良好
六氰亚铁钾	K ₄ Fe(CN) ₆	s	良好	良好	良好	良好	良好	良好	良好	良好	良好	良好	良好
氯苯	C ₆ H ₅ Cl	100%	差	差	良好	良好	良好	良好	差	差	差	受限	良好
氯丙酮	ClCH ₂ COCH ₃	100%	差	差	未知	未知	良好	差	良好	差	差	未知	良好
氯丁二烯	C ₄ H ₅ Cl	100%	差	差	未知	未知	良好	良好	差	差	差	未知	良好
氯丁橡胶	参照氯丁二烯												
氯仿	CHCl ₃	100%	差	差	受限	良好	良好	良好	差	差	受限	差	良好
氯仿	=>氯仿												
氯化铵, 卤砂	=>氯化铵, 卤砂												
氯化铵, 卤砂	NH ₄ Cl	s	良好	良好	良好	良好	差	良好	良好	良好	良好	良好	一般
氯化钡	BaCl ₂	s	良好	良好	良好	良好	差	良好	良好	良好	良好	良好	良好
氯化苯甲酰	C ₆ H ₅ COCl	100%	差	未知	受限	未知	受限	良好	良好	未知	未知	受限	良好
氯化钙	CaCl ₂	s	良好	良好	良好	良好	差	良好	良好	良好	良好	良好	良好
氯化汞	HgCl ₂	s	良好	良好	良好	良好	差	良好	良好	良好	良好	良好	良好
氯化钴	CoCl ₂	s	良好	良好	良好	良好	差	良好	良好	良好	良好	良好	良好
氯化钾	KCl	s	良好	良好	良好	良好	差	良好	良好	良好	良好	良好	一般
氯化锂	LiCl	s	良好	良好	良好	良好	差	良好	良好	良好	良好	良好	未知
氯化铝	AlCl ₃	s	良好	良好	良好	良好	差	良好	良好	良好	良好	良好	良好
氯化镁	MgCl ₂	s	良好	良好	良好	良好	受限	良好	良好	良好	良好	良好	良好
氯化钠	NaCl	s	良好	良好	良好	良好	差	良好	良好	良好	良好	良好	良好
氯化镍	NiCl ₂	s	良好	良好	良好	良好	差	良好	良好	良好	良好	良好	良好
氯化锑	SbCl ₃	s	良好	良好	良好	良好	差	良好	良好	良好	良好	良好	未知
氯化铁	FeCl ₃	s	良好	良好	良好	良好	良好	良好	良好	良好	良好	良好	未知
氯化铜	CuCl ₂	s	良好	良好	良好	良好	1%	良好	良好	良好	良好	良好	良好
氯化锌	ZnCl ₂	s	良好	良好	良好	良好	差	良好	良好	良好	良好	良好	未知
氯化亚铁	FeCl ₂	s	良好	良好	良好	良好	差	良好	良好	良好	良好	良好	良好
氯化乙醇	ClCH ₂ CH ₂ OH	100%	差	差	良好	受限	良好	差	受限	差	良好	良好	良好
氯化银	AgCl	s	良好	良好	良好	良好	差	良好	良好	良好	良好	良好	一般
氯磺酸	SO ₂ (OH)Cl	100%	差	受限	差	良好	差	差	差	差	差	差	受限
氯甲苯	C ₇ H ₅ Cl	100%	差	差	未知	良好	良好	良好	差	差	差	未知	良好

附录 2 化学防腐性能表

品名	分子式	浓度	Acryl	PVC	PP	PVDF	1.4404	FPM	EPDM	Tygon	Pharmed	PE	2.4819
氯硫酰	SO ₂ Cl ₂	100%	差	差	差	受限	未知	良好	受限	差	差	差	未知
氯硫酰	SOCl ₂	100%	差	差	差	良好	未知	良好	良好	良好	良好	差	未知
氯水	Cl ₂ +H ₂ O	s	受限	良好	受限	良好	差	良好	良好	受限	差	受限	良好
氯酸	HClO ₃	20%	良好	良好	差	良好	差	受限	受限	良好	良好	10%	良好
氯酸钾	KClO ₃	s	良好	良好	良好	良好	良好	良好	良好	良好	良好	良好	良好
氯酸钠	NaClO ₃	s	良好	良好	良好	良好	良好	良好	良好	良好	良好	良好	良好
氯化磷	POCl ₃	100%	差	差	良好	良好	未知	良好	良好	未知	未知	良好	良好
氯乙苯	C ₆ H ₄ ClC ₂ H ₅	100%	差	差	受限	未知	良好	受限	差	差	差	受限	良好
氯乙醇	C ₃ H ₅ OCl	100%	差	未知	良好	差	良好	良好	受限	差	良好	良好	良好
氯乙酚	C ₆ H ₄ OCl	100%	差	未知	良好	良好	良好	未知	差	差	差	良好	良好
氯乙酸甲酯	ClCH ₂ COOCH ₃	100%	差	受限	良好	良好	良好	受限	差	差	差	良好	良好
乳酸	C ₃ H ₆ O ₃	100%	差	良好	良好	良好	一般	良好	10%	差	一般	良好	良好
吗啉	C ₄ H ₈ ON	100%	差	差	良好	差	良好	未知	未知	差	差	良好	良好
芒硝	=>硫酸钠												
芒硝, 硫酸钠	参照硫酸钠												
萘满	=>四氢化萘												
萘烷	参照十氢化萘												
尿素	CO(NH ₂) ₂	s	良好	一般	良好	良好	良好	良好	良好	20%	20%	良好	良好
柠檬酸	C ₆ H ₈ O ₇	s	良好	良好	良好	良好	良好	良好	良好	良好	良好	良好	良好
吡啶	C ₅ H ₁₁ N	100%	差	差	未知	良好	良好	差	差	差	差	未知	良好
泡碱, 氧化钠, 碳酸钠	=>碳酸氢钠												
硼砂	参照硼酸钠												
硼酸	H ₃ BO ₃	s	良好	良好	良好	良好	良好	良好	良好	良好	良好	良好	良好
硼酸钾	KBO ₂	s	良好	良好	良好	良好	良好	良好	良好	良好	良好	良好	良好
硼酸钠	NaBO ₂	s	良好	良好	良好	良好	良好	良好	良好	良好	良好	良好	良好
砷酸, 砷酸	H ₃ AsO ₄	s	良好	良好	良好	良好	良好	良好	良好	20%	受限	良好	良好
偏磷酸钠	(NaPO ₃) _n	s	良好	良好	良好	良好	良好	良好	良好	良好	良好	良好	良好
漂白粉	参照次氯酸钠												
漂白粉	参照次氯酸钙												
苹果酸	C ₄ H ₆ O ₅	s	良好	良好	良好	良好	良好	良好	良好	良好	良好	良好	良好
葡萄糖	参照葡萄糖												
葡萄糖	C ₆ H ₁₂ O ₆	s	良好	良好	良好	良好	良好	良好	良好	良好	良好	良好	良好
汽油		100%	差	差	良好	良好	良好	良好	差	差	差	良好	良好
强双氧水	=>过氧化氢												
氢碘酸	HI	s	良好	良好	良好	良好	差	差	未知	良好	差	良好	未知
氢氟酸	HF	80%	40%*	40%*	40%**	良好	差	良好	受限	40%	差	40%	一般
氢醌, 对苯二酚	C ₆ H ₄ (OH) ₂	s	良好	良好	良好	良好	良好	良好	差	良好	一般	良好	良好
氢氰酸	HCN	s	良好	良好	良好	良好	良好	良好	良好	良好	良好	良好	良好
氢溴酸	HBr	50%	良好	良好	良好	良好	差	差	良好	良好	差	良好	受限
氢氧化钡	Ba(OH) ₂	s	良好	良好	良好	良好	良好	良好	良好	良好	良好	良好	良好
氢氧化钙	Ca(OH) ₂	s	良好	良好	良好	良好	良好	良好	良好	良好	良好	良好	良好
氢氧化钾	KOH	50%	良好	良好	良好	良好	良好	差	良好	10%	10%	良好	良好
氢氧化铝	Al(OH) ₃	s	良好	良好	良好	良好	良好	良好	良好	良好	良好	良好	良好
氢氧化镁	Mg(OH) ₂	s	良好	良好	良好	良好	良好	良好	良好	良好	良好	良好	良好
氢氧化钠	NaOH	50%	良好	良好	良好	良好	良好	差	良好	10%	30%	良好	良好
氰化钙	Ca(CN) ₂	s	良好	良好	良好	良好	未知	良好	良好	良好	良好	良好	未知

附录 2 化学防腐性能表

品名	分子式	浓度	Acryl	PVC	PP	PVDF	1.4404	FPM	EPDM	Tygon	Pharmed	PE	2.4819
氰化汞	Hg(CN) ₂	s	良好	良好	良好	良好	良好	良好	良好	良好	良好	良好	良好
氰化钾	KCN	s	良好	良好	良好	良好	5%	良好	良好	良好	良好	良好	5%
氰化钠	NaCN	s	良好	良好	良好	良好	良好	良好	良好	良好	良好	良好	良好
氰化铜	Cu(CN) ₂	s	良好	良好	良好	良好	良好	良好	良好	良好	良好	良好	良好
氰酸, 氢氰酸	=>氰化氢												
氰酸钾	KOCN	s	良好	良好	良好	良好	良好	良好	良好	良好	良好	良好	良好
全氯乙烯	=>TetrachloroEthylene												
噻吩, 硫茂	C ₄ H ₄ S	100%	未知	差	受限	未知	良好	差	差	差	差	受限	良好
三聚磷酸钠	Na ₅ P ₃ O ₁₀	s	良好	良好	良好	良好	良好	一般	良好	良好	良好	良好	良好
三氯醋酸	CCl ₃ COOH	50%	差	良好	良好	良好	差	差	受限	良好	一般	良好	良好
三氯化磷	PCl ₃	100%	差	差	良好	良好	良好	受限	良好	良好	一般	良好	良好
三氯乙醛	CCl ₃ CH(OH) ₂	s	差	差	受限	差	良好	受限	受限	未知	未知	良好	良好
三氯乙烯	C ₂ HCl ₃	100%	差	差	受限	良好	一般	受限	差	差	受限	受限	良好
三乙醇胺	N(C ₂ H ₄ OH) ₃	100%	良好	受限	良好	良好	良好	差	一般	差	受限	良好	良好
三乙基磷酸	(C ₂ H ₅) ₃ PO ₄	100%	未知	差	良好	良好	良好	受限	良好	受限	良好	良好	良好
砷酸铜	Cu ₃ (AsO ₃) ₂	s	良好	良好	良好	良好	良好	良好	良好	良好	良好	良好	良好
升汞	=>二氯化汞												
十氯化萘(萘烷)	C ₁₀ H ₁₈	100%	差	一般	受限	良好	未知	受限	差	差	差	受限	良好
石膏	参照硫酸钙												
石灰乳	=>氯化钙												
石碳酸, 酚	参照石碳酸												
石油醚	C _n H _{2n+2}	100%	良好	一般	良好	良好	良好	良好	差	差	差	良好	良好
食盐	=>氯化钠												
熟石灰	=>氯化钙												
双丙酮醇	C ₆ H ₁₂ O ₂	100%	差	差	良好	受限	良好	差	良好	差	差	良好	良好
双丁基胺	(C ₄ H ₉) ₂ NH	100%	未知	未知	良好	良好	良好	差	差	未知	未知	良好	良好
水玻璃	=>硅酸钠												
水合联氨	N ₂ H ₄ *H ₂ O	s	良好	良好	良好	良好	良好	未知	良好	差	受限	良好	良好
水扬酸	C ₆ H ₄ (OH)COONa	s	良好	一般	良好	良好	良好	良好	良好	良好	良好	良好	良好
水杨酸	HOC ₆ H ₄ COOCH ₃	100%	差	差	良好	良好	良好	未知	一般	差	差	良好	良好
水杨酸	HOC ₆ H ₄ COOH	s	良好	良好	良好	良好	良好	良好	良好	良好	良好	良好	一般
四氯化钛	TiCl ₄	100%	未知	未知	未知	良好	未知	受限	差	未知	未知	未知	未知
四氯化碳	CCl ₄	100%	差	差	差	良好	良好	良好	差	差	差	受限	良好
四氯化锡	SnCl ₄	s	未知	良好	良好	良好	差	良好	良好	良好	良好	良好	良好
四氯乙烷	参照四氯镧酸盐												
四氯乙烷	C ₂ H ₂ Cl ₄	100%	差	差	受限	良好	良好	受限	差	差	受限	受限	良好
四氯乙烯	C ₂ Cl ₄	100%	差	差	受限	良好	良好	受限	差	差	受限	受限	良好
四硼酸钠	Na ₂ B ₄ O ₇ *10H ₂ O	s	良好	良好	良好	良好	良好	良好	良好	良好	良好	良好	良好
四氢呋喃	=>四氢氧茂												
四氢化萘	C ₁₀ H ₁₂	100%	差	差	差	良好	良好	良好	差	差	差	受限	良好
四氢氧茂	C ₄ H ₈ O	100%	差	差	受限	受限	良好	差	差	差	差	受限	良好
四乙基铅	Pb(C ₂ H ₅) ₄	100%	良好	良好	良好	良好	良好	良好	差	未知	未知	良好	良好
苏打	=>碳酸钠												
缩苹果酸, 马来酸	C ₄ H ₄ O ₄	s	良好	良好	良好	良好	良好	良好	良好	差	受限	良好	良好
酞酸	C ₆ H ₄ (COOH) ₂	s	良好	良好	良好	良好	良好	良好	良好	差	良好	良好	良好
碳酸	"H ₂ CO ₃ "	s	良好	良好	良好	良好	良好	良好	良好	良好	良好	良好	良好
碳酸铵	(NH ₄) ₂ CO ₃	40%	良好	良好	良好	良好	良好	良好	良好	良好	良好	良好	良好
碳酸钡	BaCO ₃	s	良好	良好	良好	良好	良好	良好	良好	良好	良好	良好	良好

附录 2 化学防腐性能表

品名	分子式	浓度	Acryl	PVC	PP	PVDF	1.4404	FPM	EPDM	Tygon	Pharmed	PE	2.4819
碳酸钙	CaCO ₃	s	良好	良好	良好	良好	良好	良好	良好	良好	良好	良好	良好
碳酸钾	K ₂ CO ₃	s	良好	良好	良好	良好	良好	良好	良好	55%	55%	良好	良好
碳酸镁	MgCO ₃	s	良好	良好	良好	良好	良好	良好	良好	良好	良好	良好	一般
碳酸钠	Na ₂ CO ₃	s	良好	良好	良好	良好	一般	良好	良好	良好	良好	良好	良好
碳酸氢铵	NH ₄ HCO ₃	s	良好	良好	良好	良好	良好	良好	良好	良好	良好	良好	良好
碳酸氢钾	KHCO ₃	40%	良好	良好	良好	良好	良好	良好	良好	良好	良好	良好	一般
碳酸氢钠	NaHCO ₃	s	良好	良好	良好	良好	良好	良好	良好	良好	良好	良好	良好
碳酸铜	CuCO ₃	s	良好	良好	良好	良好	良好	良好	良好	良好	良好	良好	良好
糖醇	OC ₄ H ₉ CH ₂ OH	100%	差	差	良好	受限	良好	未知	一般	差	差	良好	良好
糖汁		s	良好	良好	良好	良好	良好	良好	良好	良好	良好	良好	良好
王水	3HCl+HNO ₃	100%	差	良好	差	良好	差	差	受限	差	差	差	差
戊醇	C ₅ H ₁₁ OH	100%	良好	良好	良好	良好	良好	差	良好	差	差	良好	良好
戊醇	=>戊基乙醇												
戊烷	C ₅ H ₁₂	100%	良好	良好	良好	良好	良好	良好	差	差	差	良好	良好
硝基丙烷	(CH ₃) ₂ CHNO ₂	100%	差	差	良好	未知	良好	差	一般	差	差	良好	良好
硝基甲苯	C ₆ H ₄ NO ₂ CH ₃	100%	差	差	良好	良好	良好	受限	差	差	差	良好	良好
硝基甲烷	CH ₃ NO ₂	100%	差	差	良好	受限	良好	差	一般	差	差	良好	良好
硝石	=>硝酸钾												
硝酸	HNO ₃	99%	40%	50%*	50%	65%	90%	65%	40%	35%	35%	50%	65%
硝酸铵	NH ₄ NO ₃	s	良好	良好	良好	良好	良好	良好	良好	良好	良好	良好	良好
硝酸钡	Ba(NO ₃) ₂	s	良好	良好	良好	良好	良好	良好	良好	良好	良好	良好	良好
硝酸钙	Ca(NO ₃) ₂	s	良好	50%	50%	良好	良好	良好	良好	良好	良好	良好	良好
硝酸汞	Hg(NO ₃) ₂	s	良好	良好	良好	良好	良好	良好	良好	良好	良好	良好	良好
硝酸钾	KNO ₃	s	良好	良好	良好	良好	良好	良好	良好	良好	良好	良好	良好
硝酸铝	Al(NO ₃) ₃	s	良好	良好	良好	良好	良好	良好	良好	良好	良好	良好	良好
硝酸镁	Mg(NO ₃) ₂	s	良好	良好	良好	良好	良好	良好	良好	良好	良好	良好	良好
硝酸钠	NaNO ₃	s	良好	良好	良好	良好	良好	良好	良好	良好	良好	良好	良好
硝酸镍	Ni(NO ₃) ₂	s	良好	良好	良好	良好	良好	良好	良好	良好	良好	良好	一般
硝酸铅	Pb(NO ₃) ₂	50%	良好	良好	良好	良好	良好	良好	良好	良好	良好	良好	良好
硝酸铁	Fe(NO ₃) ₃	s	良好	良好	良好	良好	良好	良好	良好	良好	良好	良好	良好
硝酸铜	Cu(NO ₃) ₂	s	良好	良好	良好	良好	良好	良好	良好	良好	良好	良好	一般
硝酸银	=>硝酸银												
硝酸银	AgNO ₃	s	良好	良好	良好	良好	良好	良好	良好	良好	良好	良好	一般
泻盐	参照硫酸镁												
辛醇	C ₈ H ₁₇ OH	100%	差	差	良好	良好	良好	良好	良好	差	差	良好	良好
辛基甲酚	C ₁₅ H ₂₄ O	100%	差	差	良好	良好	良好	受限	未知	差	差	良好	良好
辛烷	C ₈ H ₁₈	100%	受限	良好	良好	良好	良好	良好	差	差	差	良好	良好
溴 (dry)	Br ₂	100%	差	差	差	良好	差	差	差	差	差	差	良好
溴化苯	C ₆ H ₅ Br	100%	未知	未知	受限	良好	良好	受限	差	差	差	受限	良好
溴化钾	KBr	s	良好	良好	良好	良好	10%	良好	良好	良好	良好	良好	10%
溴化锂	LiBr	s	良好	良好	良好	良好	良好	良好	良好	良好	良好	良好	良好
溴化铝	AlBr ₃	s	良好	良好	良好	良好	未知	良好	良好	良好	良好	良好	良好
溴化钠	NaBr	s	良好	良好	良好	良好	良好	良好	良好	良好	良好	良好	良好
溴化银	AgBr	s	良好	良好	良好	良好	一般	良好	良好	良好	良好	良好	良好
溴氯甲烷	CH ₂ BrCl	100%	差	差	差	良好	良好	未知	一般	差	差	受限	良好
溴氯三氟乙烷	HCClBrCF ₃	100%	差	差	受限	良好	良好	良好	差	良好	良好	受限	良好
溴水	Br ₂ +H ₂ O	s	差	良好	差	良好	差	差	差	未知	未知	差	未知
溴酸钾	KBrO ₃	s	良好	良好	良好	良好	良好	良好	良好	良好	良好	良好	良好

附录 2 化学防腐性能表

品名	分子式	浓度	Acryl	PVC	PP	PVDF	1.4404	FPM	EPDM	Tygon	Pharmed	PE	2.4819
溴酸钠	NaBrO ₃	s	良好	良好	良好	良好	良好	良好	良好	良好	良好	良好	良好
亚硫酸	H ₂ SO ₃	s	良好	良好	良好	良好	10%	良好	良好	良好	良好	良好	良好
亚硫酸钙	Ca(HSO ₃) ₂	s	良好	良好	良好	良好	良好	良好	良好	良好	良好	良好	良好
亚硫酸钙	CaSO ₃	s	良好	良好	良好	良好	良好	良好	良好	良好	良好	良好	良好
亚硫酸钾	K ₂ SO ₃	s	良好	良好	良好	良好	良好	良好	良好	良好	良好	良好	良好
亚硫酸钠	Na ₂ SO ₃	s	良好	良好	良好	良好	50%	良好	良好	良好	良好	良好	50%
亚硫酸氢钠	NaHSO ₃	s	良好	良好	良好	良好	良好	良好	良好	良好	良好	良好	良好
亚氯酸钠	NaClO ₂	24%	良好	良好	良好	良好	10%	良好	良好	良好	良好	良好	10%
亚硝酸钠	NaNO ₂	s	良好	良好	良好	良好	良好	良好	良好	良好	良好	良好	良好
盐水		s	良好	一般	良好	良好	一般	良好	良好	良好	良好	良好	良好
盐酸	HCl	38%	32%	良好*	良好	良好	差	受限	良好	良好	受限	良好	良好
盐酸	=>盐酸												
盐酸苯胺	C ₆ H ₅ NH ₂ *HCl	s	未知	良好	良好	良好	差	一般	一般	差	受限	良好	良好
氧茂(咪喃)	C ₄ H ₄ O	100%	差	差	良好	差	良好	差	未知	差	差	良好	良好
氧茂醛	C ₅ H ₆ O ₂	100%	未知	未知	未知	受限	良好	差	一般	差	差	未知	未知
液态氨	=>氢氧化铵												
一缩二乙二醇酸	C ₄ H ₆ O ₅	30%	良好	良好	良好	良好	良好	良好	未知	良好	一般	良好	良好
2-乙基己醛	C ₈ H ₁₆ O	100%	未知	一般	良好	良好	良好	良好	良好	差	差	良好	良好
乙(基)二胺	(CH ₂ NH ₂) ₂	100%	受限	受限	良好	差	受限	差	良好	未知	未知	良好	受限
乙醇(酒精)	C ₂ H ₅ OH	100%	差	良好	良好	良好	良好	差	良好	差	良好	良好	良好
乙醇胺	HOC ₂ H ₄ NH ₂	100%	受限	未知	良好	差	良好	差	一般	差	受限	良好	良好
乙酸	CH ₃ COOH	70%	良好	37%	良好	良好	良好	良好	良好	良好	一般	良好	良好
乙二醇	参照乙二醇												
乙二醇	C ₂ H ₄ (OH) ₂	100%	良好	良好	良好	良好	良好	良好	良好	良好	良好	良好	良好
乙二醇	C ₃ H ₆ O ₂	100%	良好	良好	良好	良好	良好	差	一般	良好	良好	良好	良好
乙二醇乙醚	HOC ₂ H ₄ OC ₂ H ₅	100%	未知	未知	良好	良好	良好	未知	一般	差	受限	良好	良好
乙基苯	C ₆ H ₅ -C ₂ H ₅	100%	差	差	受限	良好	良好	受限	差	差	差	受限	良好
乙基丙烯酸	C ₂ H ₃ COOC ₂ H ₅	100%	差	差	良好	受限	良好	差	一般	差	差	良好	良好
乙基醋酸	CH ₃ COOC ₂ H ₅	100%	差	差	35%	良好	良好	差	一般	差	一般	良好	良好
乙基环戊烷	C ₅ H ₄ C ₂ H ₅	100%	良好	良好	良好	良好	良好	良好	差	差	差	良好	良好
乙基氯醋酸	ClCH ₂ COOC ₂ H ₅	100%	差	受限	良好	良好	良好	良好	差	差	差	良好	良好
乙基氯碳酸	ClCO ₂ C ₂ H ₅	100%	未知	未知	未知	未知	未知	良好	差	未知	未知	未知	未知
乙基溴	C ₂ H ₅ Br	100%	差	未知	良好	良好	未知	良好	差	差	受限	良好	良好
乙醛	CH ₃ CHO	100%	差	差	受限	差	良好	差	一般	差	差	良好	良好
乙醛	C ₅ H ₁₁ CHO	100%	未知	未知	良好	良好	良好	差	一般	差	差	良好	良好
乙炔化二氯	参照二氯乙酰氯												
乙酸钙	(CH ₃ COO) ₂ Ca	s	良好	良好	良好	良好	良好	良好	良好	良好	良好	良好	良好
乙酸甲酯	CH ₃ COOCH ₃	60%	差	差	良好	良好	良好	差	一般	差	一般	良好	良好
乙酸钾	CH ₃ COOK	s	良好	良好	良好	良好	良好	良好	良好	良好	良好	良好	良好
乙酸铝	Al(CH ₃ COO) ₃	s	良好	良好	良好	良好	良好	良好	良好	良好	良好	良好	一般
乙酸钠	NaCH ₃ COO	s	良好	良好	良好	良好	良好	良好	良好	良好	良好	良好	良好
乙酸铅	Pb(CH ₃ COO) ₂	s	良好	良好	良好	良好	良好	良好	良好	良好	良好	良好	良好
乙烷	CCl ₃ CH ₃	100%	差	差	受限	良好	良好	良好	差	差	受限	受限	良好
乙酰胺	CH ₃ CONH ₂	S	良好	良好	良好	良好	良好	受限	良好	差	一般	良好	良好
乙酰苯, 苯乙酮	C ₆ H ₅ COCH ₃	100%	差	未知	良好	差	良好	差	良好	未知	未知	良好	良好
乙酰丙酮, 戊间二酮	CH ₃ COCH ₂ COCH ₃	100%	差	差	良好	差	良好	差	良好	未知	未知	良好	良好
乙酰氯, 氯乙酮	CH ₃ COCl	100%	差	良好	未知	差	受限	良好	差	差	受限	未知	良好
乙酰乙酸甲酯	C ₅ H ₈ O ₃	100%	差	差	良好	良好	良好	差	一般	差	受限	良好	良好
乙酰乙酸乙酯	C ₆ H ₁₀ O ₃	100%	未知	差	良好	良好	良好	差	一般	差	一般	良好	良好

附录 2 化学防腐性能表

品名	分子式	浓度	Acryl	PVC	PP	PVDF	1.4404	FPM	EPDM	Tygon	Pharmed	PE	2.4819
乙醇	$C_2H_5(OH)$	100%	未知	未知	良好	良好	良好	良好	良好	未知	未知	良好	良好
己二酰二氯, 乙二酸	$HOOC(CH_2)_4COOH$	s	良好	良好	良好	良好	良好	良好	良好	差	一般	良好	良好
异丙醇	=>异丙醇												
异丙醇	$(CH_3)_2CHOH$	100%	差	一般	良好	良好	良好	良好	良好	差	受限	良好	良好
异丙基苯	$C_6H_5CH(CH_3)_2$	100%	差	差	受限	良好	良好	良好	差	差	差	受限	良好
异丙基醋酸	$CH_3COOCH(CH_3)_2$	100%	差	差	良好	良好	良好	差	一般	差	一般	良好	良好
异丙基氯	$CH_3CHClCH_3$	80%	差	差	受限	良好	良好	良好	差	差	受限	受限	一般
异丙基乙醚	$C_6H_{14}O$	100%	差	差	受限	良好	良好	差	差	差	受限	受限	良好
异丁烯酸	$C_2H_5CH(OH)CH_3$	100%	差	良好	良好	良好	良好	良好	良好	差	受限	良好	良好
硬脂酸丁酯	$C_{22}H_{44}O_2$	100%	受限	未知	未知	良好	良好	良好	差	未知	未知	未知	良好
油	参照机油												
油酸	$C_{17}H_{33}COOCH_3$	100%	未知	未知	良好	良好	良好	良好	一般	未知	未知	良好	良好
油酸丁酯	$C_{22}H_{44}O_2$	100%	未知	未知	未知	良好	良好	良好	一般	未知	未知	未知	良好
正磷酸	=>磷酸												
脂肪酸	$R-COOH$	100%	良好	良好	良好	良好	良好	良好	受限	差	受限	良好	良好
重铬酸钾	$K_2Cr_2O_7$	s	良好	良好	良好	良好	25%	良好	良好	良好	良好	良好	10%
重铬酸钠	$Na_2Cr_2O_7$	s	良好	良好	良好	良好	良好	良好	良好	良好	良好	良好	良好
Butyl Alcohol	参照丁醇												
Cubic Nitre	参照硝酸钠												
Di-iso-nonyl Phthalate	$C_{26}H_{42}O_4$	100%	差	差	良好	良好	良好	未知	未知	受限	良好	良好	良好
DMF	参照二甲基甲酰胺												
Hexanol	$C_6H_{13}OH$	100%	差	差	良好	良好	良好	未知	良好	差	受限	良好	良好
Isobutanol	参照异丁醇												
Lead Sugar	=>乙酸铅												
Nitrate of Lime	=>硝酸钙												
Potassium Pyrochromate	=>重铬酸钾												
Trilene	=>乙烷												

常规产品

- 各种计量泵
- 各种加药装置
- 水质检测和控制仪表
- 干粉投加装置
- 各种机械过滤装置
- 各种膜过滤装置
- 各种消毒装置



▲一体化加药系统



▲仪表、传感器
测量参数: pH、ORP、Temp.、
Cond.、Cl、ClO₂、O₂、O₃、Br、
F、H₂O₂、Acetic Acid

工程项目

- 游泳池水处理系统
- 海水、苦咸水淡化系统
- 啤酒、饮料生产用水处理系统
- 电子工业用超纯水制备系统
- 规模化纯净水(瓶装水)生产系统
- 大型水族馆水处理系统
- 工业、公共废水处理系统。



▲小型臭氧发生装置
OZONFILT®: 5~90 g/h



▲大型臭氧发生装置
Bono Zon®: 40~720 g/h



▲紫外线消毒装置
Dulcodes® UV: 1~700 m³/h



▲二氧化氯发生装置
Bello Zon®: 15~10000 g/h



▲干粉投加装置
Ultramat®: 400~8000 l/h



▲饮用水一体化制造设备
Dulcoclean®: 0.25~2 m³/h



▲反渗透设备



▲重力过滤器
INTERFILT® SK: 6.5~642 m³/h



来自德国 服务中国

■ ProMinent Dosiertechnik GmbH
Im Schuhmachergewann 5-11
D-69123 Heidelberg
Postfach 10 17 60
D-69007 Heidelberg · Germany
Tel: +49 (6221) 842-0
Fax: +49 (6221) 842-419
info@prominent.de
www.prominent.de

■ 德国普罗名特流体控制(中国)有限公司
地址: 大连经济技术开发区辽河西三路14号
邮编: 116600
电话: (0411)87315738, 87315731, 87315734
传真: (0411)87315730
info@prominent.com.cn
www.prominent.com.cn

■ 全国各地办事处: 北京、上海、广州、成都、武汉、
南京、西安、青岛、沈阳、大庆