

主要性能参数

- 最大流量可达 50L/H
- 最大压力可达 12bar
- 机械驱动 PTFE 隔膜
- 偏心机构冲程调节使得脉冲最小
- 输送物料的最高温度为 40°C
- 运转或停机时的调节范围：从 0 到 100%
- 稳态精度：± 2%（在 10% ~ 100% 调节范围内）
- 吸入高度达到 4 米水柱
- 最大入口压力 2bar
- 箱体采用耐腐蚀的增强型高强度工程塑料
- 油浴润滑
- 可选项：双隔膜，VARIPULSE® 或变频调节
- 整体模块化的 EH&S 防护结构



电机电力特征

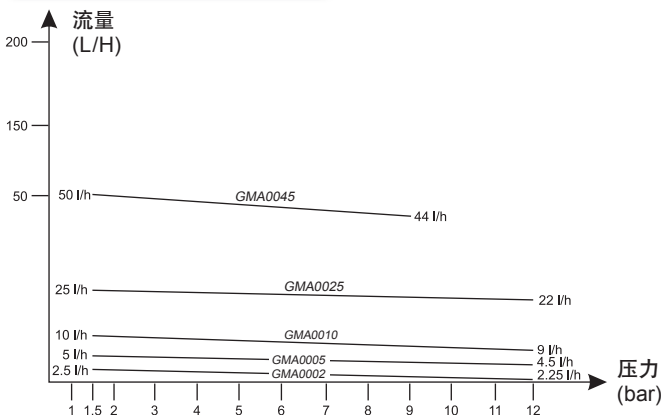
一般特征：

- 供电电源：
 - 220/380V-50Hz-三相
 - 220-50Hz-单相
- 防护等级：IP55，绝缘等级：F

可选项：

- 单相电机，防爆电机：请咨询工厂

流量压力范围



液力端结构

液力端	塑料(PVC)	塑料(PVDF)	不锈钢(316L)	高粘度(HV)
泵头	PVC	PVDF	316L	PVC
阀体	PVDF	PVDF	316L	PVC
阀座	Aflas	PTFE	316L	PTFE
阀球	陶瓷	陶瓷	316L	316SS
接口	PVDF	PVDF	316L	PVC
隔膜	PTFE	PTFE	PTFE	PTFE
密封圈	氟橡胶	PTFE	氟橡胶	氟橡胶

其他液力端结构：

- 次氯酸钠应用
- 浆料应用: 316LSS结构带合金球阀
- PVC/316L混合材质应用: PVC结构带316L球阀

附件

- GMA系列泵提供下列表格中描述的附件（除316LSS和浆料应用）
- 可提供附件：缓冲器，安全阀，背压阀，四功能释放阀，其他请咨询工厂

附件

PVDF, PVC, 次氯酸钠应用液力端及混合液力端：

- GMA0002-GMA0045：带 1 个注射阀，1 个脚阀，1 个增强 PVC 软管(6m) 6x12

高粘度液力端：

- GMA0002-GMA0045：入口带 2 米增强 PVC 软管 15x23，出口带 3 米 PVC 软管，1 个注射阀

产品编码

编码 系列 流量 液力端 接口 电机 调节 底座 隔膜选项

流量	编码	LPH@P _{1.5bar}	SPM	Pmax(bar)	推荐电机	备选电机
	0002	2.5	36	12	90W三相 1500rpm	180W单相 1500rpm
	0005	5	72			
	0010	10	144			
	0025	25	72	10	120W三相 3000rpm	180W单相 3000rpm
	0045	50	144			

接口	编码	描述	PVC	PVDF	316L
	P	NPT 螺纹接口	1/4"M	1/4"M	1/2"F
	Q	内管口硬管插管接口	DN15	-----	-----
	R	插接软管	6x12	6x12	-----
	H	软管：入口管/出口管	15x23/9x12	-----	-----
	X	特殊接口，具体咨询工厂	订货时注明		

注：阴影部分为标准配置，应首选。

调节	编码	描述	备注
	M	手动冲程调节	标准配置
	F	变频控制器，3-50-220/380V，4-20mA输入	
	P	马达开关控制器（手动/模拟信号/数字信号）	就地/远程

底座	编码	描述	备注
	N	无底座	标准配置
	Y	有底座	

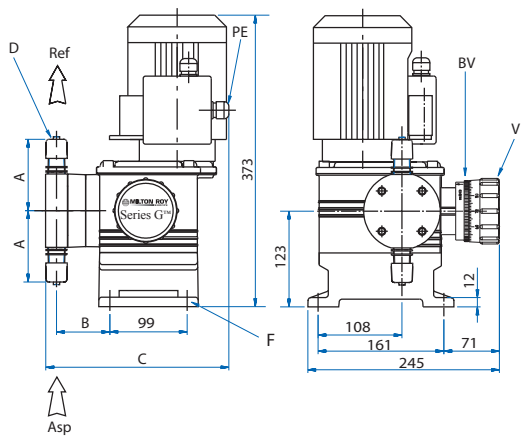
液力端	编码	描述	编码	描述
	P	PVC 液力端	V	高粘度应用(PVC材料)
	S	316 液力端	K	浆料应用(316材料)
	T	PVDF 液力端	M	混合物应用(PVC材料)
	F	次氯酸钠应用 (PVC液力端)		
	Z	特殊材料液力端		

电机	编码	描述
	1	90W, 1500rpm, 3-50-220/380V, IP55/F/TEFC
	2	120W, 3000rpm, 3-50-220/380V, IP55/F/TEFC
	3	180W, 1500rpm, 1-50-220, IP55/F/TEFC
	4	180W, 3000rpm, 1-50-220, IP55/F/TEFC
	5	其他, 咨询汉胜公司

隔膜选项	编码	描述	备注
	N	无选项	标准配置
	B	双隔膜	含压力检测
	C	双隔膜	含压力开关 ⁽¹⁾
	D	双隔膜	含压力开关及压力表 ⁽¹⁾

(1): 选用双隔膜带压力开关时，默认带底座；底座部分的选项应选用“N”

尺寸及连接



Asp: 吸入端 BV: 冲程调节锁紧环 F: 4-ø9mm 孔
 Ref: 排出端 PE: 电机格兰 D: 接口
 V: 冲程调节手柄

注：该尺寸图为GMA泵标准配置，不含底座

重量及包装

型号	净重 ⁽¹⁾ (kg)	毛重 ⁽²⁾ (kg)	包装 ⁽²⁾ (长x宽x高 -mm)
GMA0002-GMA0045(PVC)	7	9	400x300x490
GMA0002-GMA0045(316L)	8	10	400x300x490

(1) 估计值

(2) 标准纸板包装

型号	尺寸 (mm)	液力端 接口	PVDF/PVC/Mixed	316L	HV
			R	P	H
GMA0002	A		91	102	105
GMA0005	B		68	68	83
GMA0010	C		234	236	253
GMA0025	A		91	102	108
GMA0045	B		69	68	73
	C		235	236	243

接口：R- 增强 PVC 软管

P- 1/2NPTF 内螺纹接口

H-入口为增强 PVC 软管 15x23，出口为 PVC 软管 9x12