

# MS4 系列

## 机械隔膜计量泵

MS4系列泵是一种机械隔膜计量泵，具有弹簧复位机械装置和铸铁外壳。

### 特点

■ 流 量	800-2000升/小时
■ 最大压力	4 bar
■ 冲程频率	93 -116 次/分钟
■ 隔膜直径	210毫米
■ 电 机	标准功率1.1KW (IP55)



### 技术参数

型号	泵头直径 [毫米]	冲程数 [分钟]	流量 [升/小时]	最大压力 [bar]		连接方式	电机 功率 [kw]	毛重 [kg]		木箱尺寸 [长×宽×高] [毫米]
				SS316L	PVC PVDF			SS316L	PVC PVDF	
MS4H210L	210	93	<b>800</b>	4	4	DN50-PN10 RF GB9119-2000	1.1	160	120	800x600x1025
MS4H210C		116	<b>1000</b>							
MS4G210L		93	<b>1600</b>							
MS4G210C		116	<b>2000</b>							

### 泵头材质

#### 触液端

PVC、SS316L或PVDF泵头

#### PTFE材质的隔膜

触液端介质列于“泵头”材质表（特殊材质可根据用户需要定制）

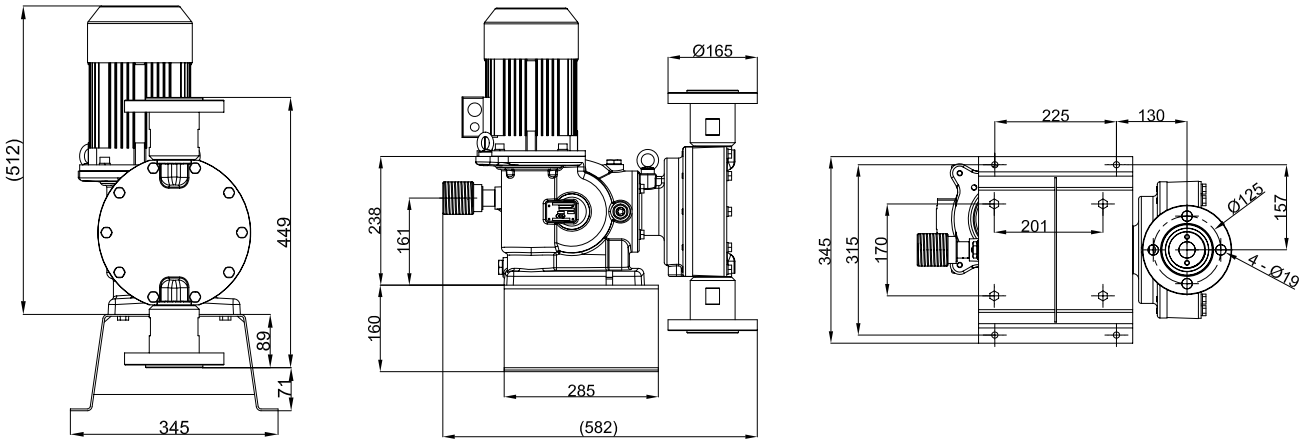
#### 最高的加药温度

SS316L泵头：90℃

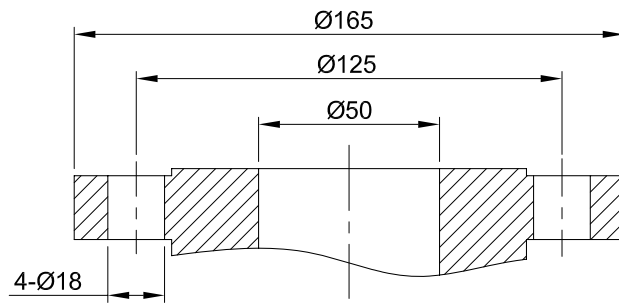
PVC/PVDF泵头：40℃

可选配变频电机、防爆电机。

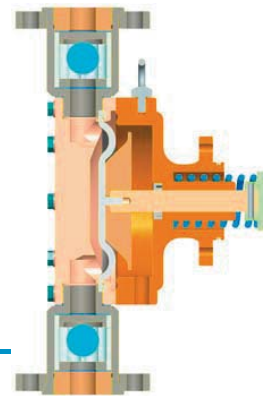
## 安装尺寸



推荐法兰尺寸: DN50-PN10 RF GB/T9119-2000



	标准		定制
	21	31	41
泵头	SS316L	PVC	PVDF
隔膜	PTFE		
密封	PTFE		
阀球	陶瓷		
球座	SS316L	PVC	PVDF



**M S4 G 210 C 21 Q4 080**

### 编码规则

- 备选项
- 电机
- 泵头材质
- 冲程频率
- 隔膜直径
- 冲程长度
- 驱动类型
- 隔膜泵

# MS3 系列

## 机械隔膜计量泵

MS3系列泵是一种机械隔膜计量泵，具有弹簧复位机械装置和铸铁外壳。

### 特点

■ 流 量	660 升/小时
■ 最大压力	4 bar
■ 冲程频率	156 次/分钟
■ 隔膜直径	165 毫米
■ 电 机	标准功率0.75KW (IP55)
■ 冲程长度	6毫米



### 技术参数

型号	泵头直径 [毫米]	冲程长度 [毫米]	冲程数 [分钟]	流量 [升/小时]	最大压力 [bar]		连接方式	电机 功率 [kw]	毛重 [kg]		木箱尺寸 [长×宽×高] [毫米]
					SS316L	PVC PVDF			SS316L	PVC PVDF	
MS3C165H	165	6	156	<b>660</b>	<b>4</b>	<b>4</b>	1"gf	0.75	40	33	615x405x810

### 泵头材质

#### 触液端

PVC、SS316L或PVDF泵头

#### PTFE材质的隔膜

触液端介质列于“泵头”材质表（特殊材质可根据用户需要定制）

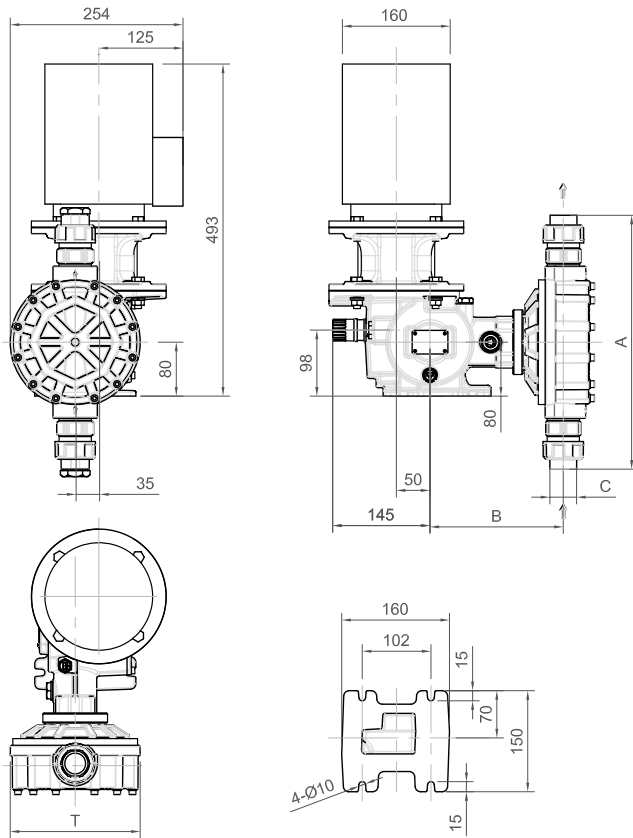
#### 最高的加药温度

SS316L泵头：90℃

PVC/PVDF泵头：40℃

可选配变频电机、防爆电机。

## 安装尺寸



PP/PVC/PVDF			
A	B	C	T
377	198	1" g.f.	193
SS316L			
A	B	C	T
296	201	1" g.f.	190

	标准		定制	
	21/24	31/34	51/54	41/44
泵头	SS316L	PVC	PP	PVDF
隔膜	PTFE			
密封	FPM / EPDM			
阀球	SS316L	陶瓷		
球座		PTFE	PTFE	PVDF

M	S3	C	165	H	31	K2	080	编码规则
								■ 备选件
								■ 电机
								■ 泵头材质
								■ 冲程频率
								■ 隔膜直径
								■ 冲程长度
								■ 驱动类型
								■ 隔膜泵

# MS1 系列

## 机械隔膜计量泵

MS1系列泵是一种机械隔膜计量泵，具有弹簧复位机械装置和铝制外壳。

### 特点

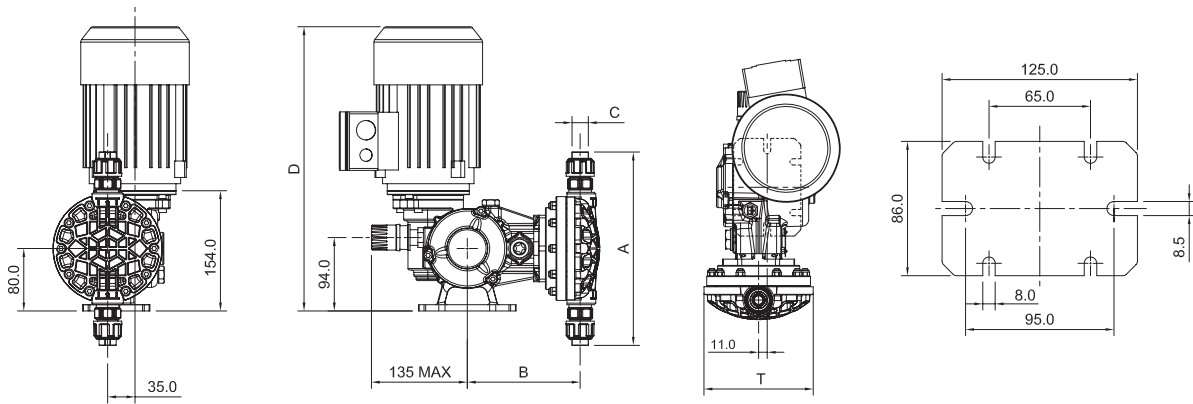
■ 流 量	5.5-530 升/小时
■ 最大压力	10 bar
■ 冲程频率	58-78-116 次/分钟
■ 隔膜直径	64-165 毫米
■ 电 机	标准功率0.18-0.25-0.37KW (IP55)
■ 冲程长度	2-4-6毫米



### 技术参数

型号	泵头直径 [毫米]	冲程长度 [毫米]	冲程数 [分钟]	流量 [升/小时]	最大压力 [bar]		连接方式		电机 功率 [kw]	毛重 [kg]		纸箱尺寸 [长×宽×高] [毫米]
					SS316L	PVC PVDF	SS316L	PVC PVDF		SS316L	PVC PVDF	
MS1A064A	64	2	58	5.5	10	10	1/4 GF	1/4 GF DN15	0.18	15	13	430x280x530
MS1A064B			78	8								
MS1A064C			116	11								
MS1A094A	94		58	20			3/8 GF	3/8 GF DN15	0.25	16	14	
MS1A094B			78	26								
MS1A094C			116	40								
MS1B108A	108	4	58	60	7	7	3/4 GF	3/4 GF	0.37	19	16	590x400x550
MS1B108B			78	80								
MS1B108C			116	120								
MS1C138A	138	6	58	155	5	5	1"GF	1"GF	27	21		
MS1C138B			78	220								
MS1C138C			116	310								
MS1C165A	165		58	230	4	4						
MS1C165B			78	330								
MS1C165C			116	530								

## 安装尺寸



隔膜直径 [毫米]	A [毫米]		B [毫米]		C [毫米]		T [毫米]	
	PVC/PVDF	SS316L	PVC/PVDF	SS316L	PVC/PVDF	SS316L	PVC/PVDF	SS316L
64	208	150	149	144	1/4 GF		98	
94	236	172	144	146	3/8 GF		117	120
108	248	212					131	140
138	347	258	158	157	3/4 GF		160	170
165	377	296	160		1"GF		193	190

	标准		
	21	31	41
泵头	SS316L	PVC	PVDF
隔膜	PTFE		
密封	FPM		
球阀	SS316L	陶瓷	
球座		PTFE	PVDF

也可提供EPDM材质的密封圈，EPDM适用于输送碱性介质，FPM适用于输送酸性介质。

## 备选

可配备变频电机、防爆电机或4-20mA电子冲程调节器。

**M S1 A 064 B 31 A4 080**

## 编码规则

- 备选件
- 电机
- 泵头材质
- 冲程频率
- 隔膜直径
- 冲程长度
- 驱动类型
- 隔膜泵

# PS2 系列

## 柱塞计量泵

PS2系列泵是一种柱塞计量泵，具有弹簧复位机械装置和铝制外壳。

### 特点

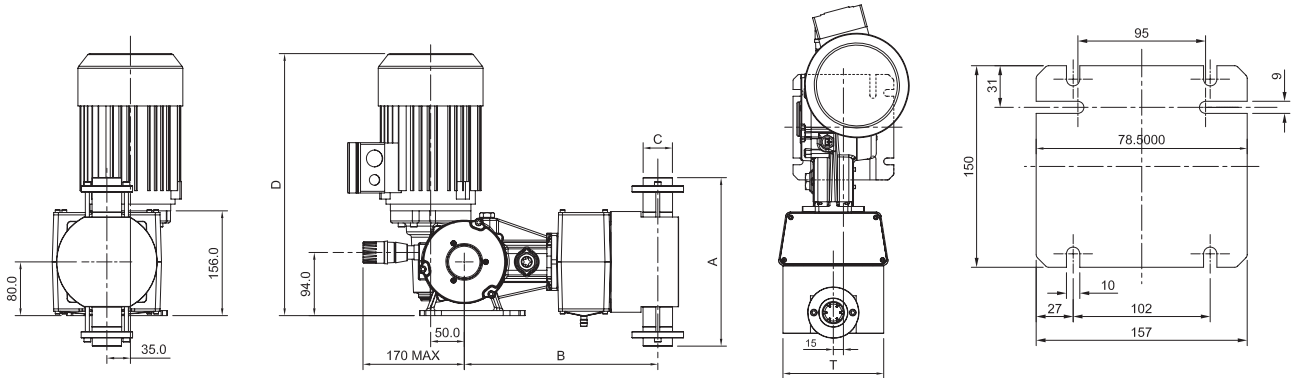
■ 流量	40-1000 升/小时
■ 最大压力	20 bar
■ 冲程频率	58 – 116 次/分钟
■ 隔膜直径	25-89 毫米
■ 电机	标准功率0.55-0.75KW (IP55)
■ 冲程长度	25 毫米



### 技术参数

型号	柱塞直径 [毫米]	冲程频率 [分钟]	流量 [升/小时]	最大压力 [bar]		连接方式		电机 功率 [kw]	毛重 [kg]		纸箱尺寸 [长×宽×高] [毫米]		
				SS316L	PVC	SS316L	PVC		SS316L	PVC			
PS2E025A	25	58	40	20	10	3/8 GF	3/8 GF DN15	0.55	25	23	590x400x550		
PS2E025C		116	80										
PS2E030A	30	58	55										
PS2E030C		116	112										
PS2E038A	38	58	90			1/2 GF	1/2 GF		26	24			
PS2E038C		116	180										
PS2E048A	48	58	140			15	10		0.75	27		25	
PS2E048C		116	284										
PS2E054A	54	58	180			10	10		3/4 GF	3/4 GF		29	26
PS2E054C		116	365										
PS2E064A	64	58	250	7	7	1" GF	1" GF	34	27				
PS2E064C		116	505										
PS2E076A	76	58	365	5	5	38	28						
PS2E076C		116	730										
PS2E089A	89	58	495										
PS2E089C		116	1000										

## 安装尺寸



柱塞直径 [毫米]	A [毫米]		B [毫米]		C [毫米]		T [毫米]	
	SS316L	PVC	SS316L	PVC	SS316L	PVC	SS316L	PVC
25	120	147	258	258	3/8 GF	3/8 GF	68	80
30		168					88	100
38	160	196	268	268	1/2 GF	1/2 GF	108	120
48		216					138	148
54	173	216	273	273	3/4 GF	3/4 GF	150	160
64	202	222					138	148
76	202	244	288	288	1" GF	1" GF	150	160
89	238	256					150	160

	标准	
	21	31
泵头	SS316L	PVC
柱塞		陶瓷
密封	FPM	
阀球	SS316L	陶瓷
球座		PTFE

## 泵头材质

### 最高的加药温度

SS316L泵头: 90°C

PVC泵头: 40°C

### 流量调节

可选配变频电机、防爆电机及4-20毫安电子冲程调节器

**P S2 E 064 C 31 E4 080**

## 编码规则

- 备选件
- 电机
- 泵头材质
- 冲程频率
- 柱塞直径
- 冲程长度
- 驱动类型
- 柱塞泵



# PS1 系列

## 柱塞计量泵

PS1系列泵是一种柱塞计量泵，具有弹簧复位机械装置和铝制外壳。

### 特点

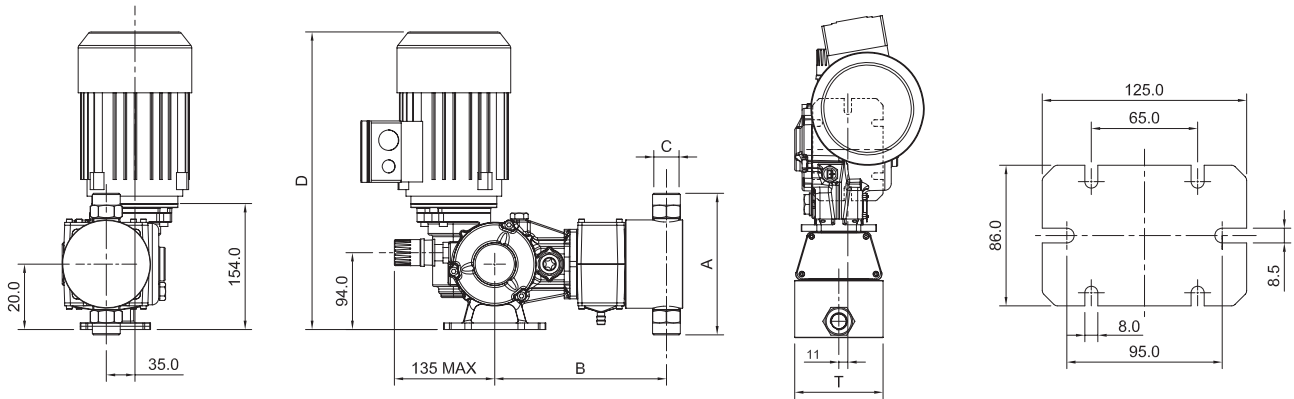
■ 流 量	1.5-304 升/小时
■ 最大压力	20 bar
■ 冲程频率	58 – 116 次/分钟
■ 柱塞直径	6-64 毫米
■ 电 机	标准功率0.18-0.25KW (IP55)
■ 冲程长度	15 毫米



### 技术参数

型号	柱塞直径 [毫米]	冲程频率 [分钟]	流量 [升/小时]	最大压力 [bar]		连接方式		电机 功率 [kw]	毛重 [kg]		纸箱尺寸 [长×宽×高] [毫米]	
				SS316L	PVC	SS316L	PVC		SS316L	PVC		
PS1D006A	6	58	1.5	20	10	1/4 GF	1/4 GF DN15	0.18	14	12	430x280x530	
PS1D006C		116	3						14	13		
PS1D011A	58	5	3/8 GF									3/8 GF DN15
PS1D011C	116	10							17	14		
PS1D017A	58	11	1/2 GF			1/2 GF	0.25					19
PS1D017C	116	22							20	17		
PS1D025A	25	58	25			8	8	3/4 GF				3/4 GF
PS1D025C		116	50						6	4		
PS1D030A	30	58	35			17	10	1/2 GF				1/2 GF
PS1D030C		116	70						21	19		
PS1D038A	38	58	55			10	10	3/4 GF				3/4 GF
PS1D038C		116	110						6	4		
PS1D048A	48	58	85	8	8	3/4 GF	3/4 GF	21			19	
PS1D048C		116	170						6	4		
PS1D054A	54	58	110	6	4	3/4 GF	3/4 GF	21			19	
PS1D054C		116	220						6	4		
PS1D064A	64	58	152	6	4	3/4 GF	3/4 GF	21			19	
PS1D064C		116	304						6	4		

## 安装尺寸



柱塞直径 [毫米]	A [毫米]		B [毫米]		C [毫米]		T [毫米]	
	SS316L	PVC	SS316L	PVC	SS316L	PVC	SS316L	PVC
6	120	157	210	216	1/4 GF		68	80
11					147	215		
17		168	227	235				
25					196	229		
30	160	216	238	250				
38	172	222	238	250			108	120
48	202	222	238	250				
54								
64								

	标准	
	21	31
泵头	SS316L	PVC
柱塞		陶瓷
密封	FPM	
阀球	SS316L	陶瓷
球座		PTFE

## 泵头材质

### 最高的加药温度

SS316L泵头: 90°C

PVC泵头: 40°C

### 流量调节

可选配变频电机、防爆电机及4-20毫安电子冲程调节器

**P S1 D 064 C 31 B4 080**

## 编码规则

- 备选件
- 电机
- 泵头材质
- 冲程频率
- 柱塞直径
- 冲程长度
- 驱动类型
- 柱塞泵