

# ARO

## PRO系列高性能气动泵

非金属和金属隔膜泵  
低比率柱塞泵  
专用泵



**IR** Ingersoll Rand  
英格索兰

# PRO 气动隔膜泵系列

## PRO 气动隔膜泵可运用在哪些方面呢？

- ▷ 油轮 / 客车 / 火车卸料
- ▷ 大型罐 / 罐区输送
- ▷ 废水处理 / 流体过滤
- ▷ 化工生产
- ▷ 普通输送 / 供给
- ▷ 包装 / 填充
- ▷ 批量处理 / 混合
- ▷ 系统冲洗
- ▷ 循环 / 回收

### 通用工业和 OEM 成套装置

#### 海事

##### 排放和输送

- 污水
- 海水
- 柴油

#### 电子

##### 排放和输送

- 废水
- 强酸
- 强碱

#### 汽车

##### 供应和输送

- 密封剂
- 粘结剂
- 电镀溶液
- 溶剂
- 油漆

#### 化工生产

- 肥皂
- 清洁剂
- 清洁 / 擦亮剂
- 油漆 / 染料
- 粘合剂
- 油墨
- 针对剪切敏感物料

#### 煤矿

##### 排放

- 污水
- 混水
- 稀泥浆

#### 医药

##### 食物及药物物料

##### 供应和输送

- FDA 物料



### 为何选用气动隔膜泵？

- 无密封设计
- 防爆
- 低剪切场合
- 容易维修
- 允许空运转
- 轻便
- 自吸启动
- 多材料选择，适宜各种物料

### 为何选择 ARO 气动隔膜泵？

- 同行内，具有最低“全寿命成本”
- 销售和服务网络遍布全世界



DNV(DET NORSKE VERITAS) 挪威船级社是一家全球最大的船舶入级检验和最具公信力的认证机构之一。它帮助海事事业提供全面的风险管理和各类评估认证服务, 依据一系列的法规与要求, 对船舶或离岸海洋平台的设计、建造、营运操作及船用设施各方面进行稽查检验活动。船级社的法规是以过往累积的经验及现有入级的庞大舰艇, 加上 140 年来不断努力研究和研发才制定的。只要是通过 DNV 认证的船用或海洋平台设备, 都必须经过专业验船师严格的检验和审核, 它是安全、质量承诺和保证的象征。

## 英格索兰 ARO 气动隔膜泵在海事运用领域主要包括了:

### 船舶行业

- 排溢出的海水
- 输送石油

### 在钻井平台

- 排含油的污水

### 在采油平台

- 把化学药剂注入到原油管线中来满足工艺要求
- 把辅助船上的柴油打到海上平台的油仓中



DET NORSKE VERITAS		DNV no. No.	
SURVEY REPORT		000003	
Name of Ship Blackford Dolphin	Owner Fred. Olsen Energy ASA		
In relation to a delivery of 15 diaphragm pumps from Ingersoll Rand South East Asia (Pte) Ltd (Ingersoll Rand called vendor) to Fred. Olsen ASA, DNV has witnessed pressure and performance tests as described in the following.			
The delivery contains two models with serial numbers:			
Model FD205-ACP-GGG	Serial Numbers 18086-747, 18086-748, 18086-749, 18086-750, 18086-751, 18075-663, 18075-664, 18075-665		
FD205-ACP-GGG	18086-661, 18086-662, 18086-663, 18086-665, 18086-666, 18086-667, 18086-609		
<b>Pressure Test</b>			
The pressure test was performed on two pumps, one from each model, randomly selected by the vendor. The diaphragm assembly was removed and the test was performed on the pump casing. The test for one pump consisted of two assemblies. The upper and lower casing was tested as one assembly, while the two side casings were connected and blanked off at top and bottom to constitute the second assembly. The casing was pressurized to 10 bar and pressure was maintained for a minimum of 10 minutes. The two pumps FD205-ACP-GGG 18086-663 and FD205-ACP-GGG 18086-661 were tested without signs of any leaks.			
<b>Performance Test</b>			
The performance test was performed on two pumps, one from each model, randomly selected by the vendor. The test was performed on a test setup supplied by the vendor with fresh water as test medium. The medium was supplied from a tank/collection observation (flow) pumped through a flowmeter and fed back to the tank/collection observation. The pump FD205-ACP-GGG 18086-751 and FD205-ACP-GGG 18086-663 were tested with the results given in the table below.			
The air pressure supplied to the pump was read from a pressure gauge connected to the air supply. The values given in the results table are approximate values, due to fluctuations from the air compressor.			
Test Number	Serial number	Air pressure(bar)	Volume (l)
1	18086-751	3	677
2	18086-663	4	316
3	18086-663	4	544
4	18086-663	6	614
No other aspects are considered in this report.			
Original to DTP	Place SINGAPORE	Date 2006-10-20	
Copy to owner	PER A. HOLT ROBERT WILLIAMS Surveyor in charge (Signed and dated)		
Copy to ship			
DET NORSKE VERITAS, VERITASVEIEN 1, NO-1305 KJELLER, NORWAY. TEL: +47 02 97 00 00, TELEFAX: +47 02 97 00 11 Form No. 42.0a Issue: July 1999 Page 1 of 1			



英格索兰 ARO 气动隔膜泵在新加坡已经通过了 DNV 严格地检验, 并获得了船级证书, 目前该产品大量销往东南亚。英格索兰可以为您提供申请 DNV 船级认证服务。

# 高性能 Pro 系列泵

不平衡阀设计消除了阀死点和泵停机的现象，即使在空气进口压力很低的情况下也不会出现停机的问題。

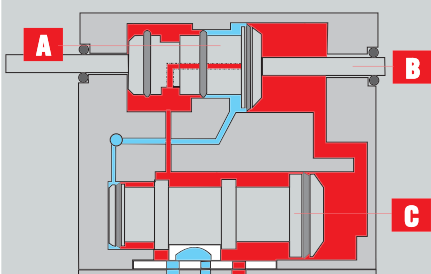
## “D” 阀

- ▷ 提供牢固的密封
- ▷ 有效确保最佳的能源高效性同时避免空气泄漏
- ▷ 陶瓷构造确保使用寿命长

## “Simulshift™” 阀

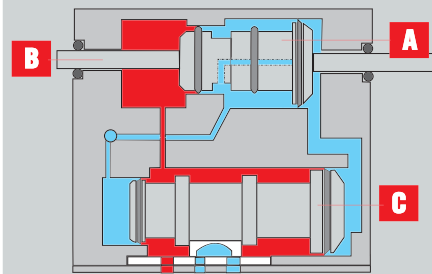
- ▷ 提供了正确、可靠的换向信号可避免停机
- ▷ 提供更快换向使泵具有更大流量
- ▷ 快速换向提高了传输性能，使脉动更小，流动更稳

隔膜从右移到左

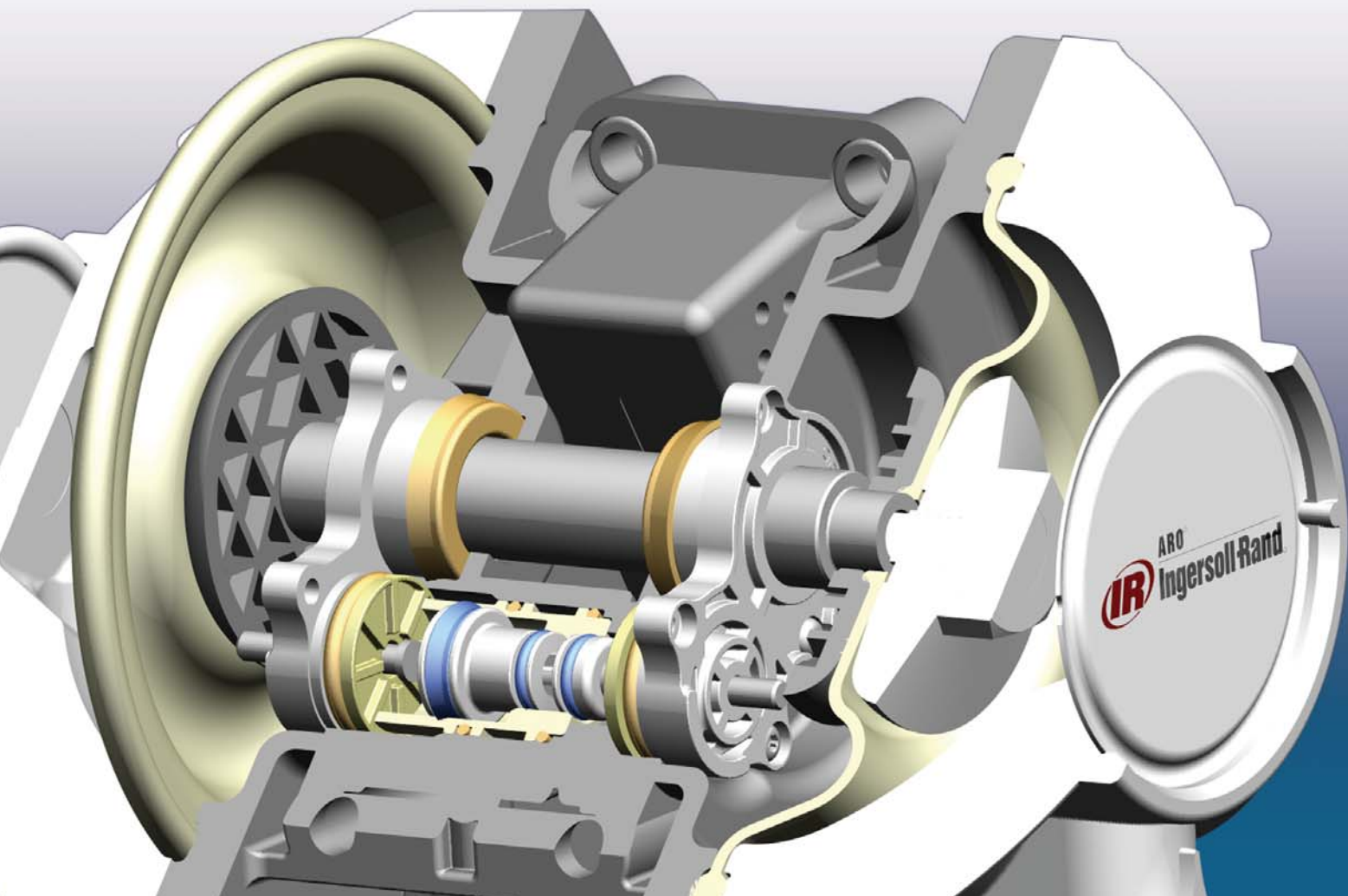


- 1) 隔膜推动右动力杆(B)将 Simulshift 阀(A)推到左边。
- 2) 压缩空气流到 Simulshift 阀大的一端，由于空气作用将阀推到如图所示位置。
- 3) 压缩空气同样流到主阀(C)的大的一端，气动将它移到左边。

隔膜从左移到右



- 1) 隔膜把动力杆(B)和 Simulshift 阀(A)推到右边。
- 2) Simulshift 阀(A)和主阀(C)大的一端排出废气。
- 3) 持续的压缩空气作用在 Simulshift 阀和主阀的小的一端使它们换向到右边保持不动直到下个循环开始才移动。



# 大流量 · 高性能



## 生产率

最大的流量 + 最小的脉动和耗气量 = 最高的性能



## 通用性

多管和多接口方式，使您可以定制应用于 OEM 的专用泵。



## 可靠性

主阀和 Simulshift(先导阀)是专利设计的免润滑气阀，提供可靠无忧的操作。



## 环境噪音

螺栓结构连接并且物料选择范围广泛，能最大化的满足流体兼容性和抗泄漏性。

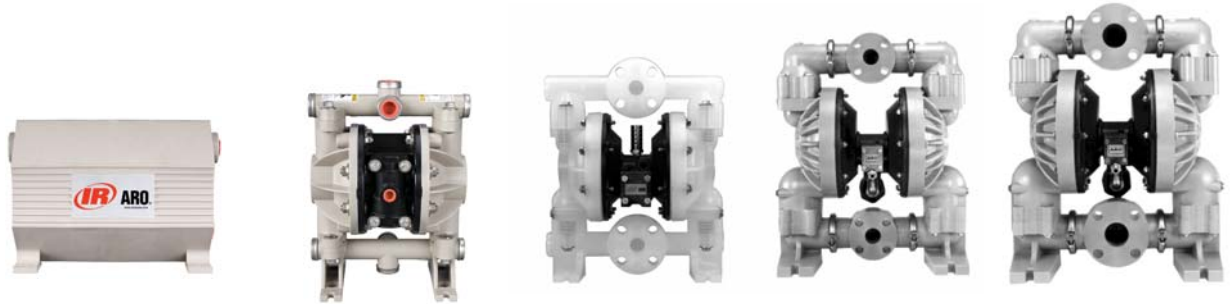


## 维修简便

模块化构造，减少零件数量更容易维修，使维修时间和成本最小化。

请记住其他必要的选择 ARO 隔膜泵的原因：ARO 气动隔膜泵操作非常简单因为它可以自吸启动，可调节气压或流体背压以满足不同流量的需求。它可以处理磨损性很强和/或对剪切敏感的物料。也可以空打同时泵不会损坏。

型号	说明	页码	型号	说明	页码
104104-N02	泵速控制	48	66605X-X	1/2" 非金属泵	8
104104-N04	泵速控制	48	6661AX-X-C	1" 非金属泵	10
104104-N06	泵速控制	48	66610X-X-C	1" 金属泵	20
104255	维修包	36	6661TX-X-C	1-1/2" 非金属泵	12
23644-400	空打保护器	49	66615X-X-C	1-1/2" 金属泵	22
59916-1	气动液位传感器	48	6662AX-X-C	2" 非金属泵	14
59916-2	气动液位传感器	48	666250-X-C	2" 金属泵	24
61113	墙式安装件	29,31,34,49	666300-X-C	3" 金属泵	26
612041-X	1:1 比率柱塞泵	29	66779	虹吸管	47
612042-1	1:1 比率柱塞泵	29	66779-1	虹吸管	47
61412	虹吸管	47	66779-2	虹吸管	47
61879	消声器	29,49	66779-3	虹吸管	47
62133	墙式安装件	47	66971	桶盖	47
62274	空气管路润滑剂	47	66975	循环次数计数器	47
635040	空打保护器	49	67055-B	桶盖	47
635043	空打保护器	49	67072	倒数式配料计量器	47
637010	流体段维修包	34	67078	法兰连接服务包	10
637010-4	流体段维修包	34	67079	法兰连接服务包	12
637010-6	流体段维修包	34	67080	法兰连接服务包	14
637081	流体段维修包	29	67142	墙式安装件	38,47
637083	流体段维修包	29	67161-2	迷你型批量计数器	48
637084	空气段维修包	29	67165-1	电磁阀动作服务包	48
637118-C	空气段维修包	10,12,14,20,22	67165-2	电磁阀动作服务包	48
637119-XX-C	流体段维修包	20	67166-1	电磁阀动作服务包	48
637124-XX	流体段维修包	22	67166-2	电磁阀动作服务包	48
637140-XX	流体段维修包	8,18	67168	循环传感器	47,48
637141	空气段维修包	8,18	67169	循环传感器	47
637161-XX-C	流体段维修包	10	67174-15	加滤网进口服务包	22,48
637165-XX	流体段维修包	12,14	67174-20	加滤网进口服务包	24,48
637176	流体段维修包	34	67388	墙式安装件	47
637226	维修包	40	76763	墙式安装件	47
637227-B	维修包	41,42	94422	桶盖	49
637228	流体段维修包	34	CBW	连接器	48
637276	空气段维修包	6	CHW	连接器	48
637313-XX	流体段维修包	6	C28121-600	空气管路处理组合件	29
637316	空气段维修包	34	C28473-810	F-R-L 过滤 - 调节 - 润滑三联件	43
637334	维修包	36	C28463-810	F-R-L 过滤 - 调节 - 润滑三联件	43
637335	维修包	36	DAB05-X-X-X	回转泵组件	35
637338	空气段维修包	38	H254SS-024-D	空气控制动作阀	48
637339	流体段维修包	38	H254SS-120-A	空气控制动作阀	48
637339-1	流体段维修包	38	LP3001-1	润滑脂泵装置	42
637428	空气段维修包	36	LP3003-1	润滑脂泵装置	42
637434	空气段维修包	24,26	LP310X-X-B	油泵装置	48
637377	空气段维修包	31	MQ3728-024-D	空气控制动作阀	48
637378-X31	流体段维修包	31	MQ3728-120-A	空气控制动作阀	48
637379-X31	流体段维修包	31	MQ3729-024-D	空气控制动作阀	48
637427-XX	流体段维修包	36	MQ3729-120-A	空气控制动作阀	48
637432-XX	流体段维修包	24	NM2202X-X1-X31	2:1 比率柱塞泵	31
637433-XX	流体段维修包	26	NM2304A-X1-X11	4:1 比率柱塞泵	33
65109	虹吸管	47	NM2304B-X1-X1X	4:1 比率柱塞泵	33
651100	气动物料搅拌机	47	PD02P-X-X	1/4" 非金属泵	6
651103	气动物料搅拌机	47	PD05X-X-B	1/2" 金属泵	18
651851	桶盖	47,49	PH10A-XSS-XXT	3:1 比率隔膜泵	38
66073-1	空气管路连接服务包	6,8,31,34,36,40,41,42	P237AX-EU	离心泵	43
66073-2	空气管路连接服务包	8,10,20	P29231-610	过滤器、调节器	38
66084-1	空气管路连接服务包	12,14,22	P35A1-EU	离心泵	43
66100	墙式安装件	47	SB10X-X-X	压力脉动缓冲器	44
66312	空气管路连接服务包	24,26	SB20X-X-X	压力脉动缓冲器	45
66333-B	Wet-Sol, 夸脱	49	SB30X-X-X	压力脉动缓冲器	45



型号	1/4"	1/2"	1"	1-1/2"	2"
最大流量 加仑 (升) / 每分钟	4.6 (17.4)	13 (49)	47 (178)	100 (378.5)	145 (548.8)
最大 操作 压力 PSI(巴)	100 (6.8)	100 (6.8)	120 (8.3)	120 (8.3)	120 (8.3)
流体进出口 进口 / 出口 (备有英国标准 管螺纹 BSP)	3/8" (内螺纹) - 进口 1/4" (内螺纹) - 出口 (不备有 BSP)	1/2" (内螺纹) - 进口 / 出口 (不备有 BSP)	1" ANSI/DIN 法兰 1" 内螺纹	1-1/2" ANSI/DIN 法兰	2" ANSI/DIN 法兰
结构材料	聚丙烯 可接地 乙缩醛 聚偏氟乙烯	聚丙烯 可接地 乙缩醛 聚偏氟乙烯	聚丙烯 聚偏氟乙烯	聚丙烯 聚偏氟乙烯	聚丙烯 聚偏氟乙烯
泵 重量 磅 (公斤)	4.1 (1.85)聚丙烯 4.6 (2.10)乙缩醛 4.91 (2.22)聚偏氟乙烯	8.8 (4.0)乙缩醛 7.2 (3.3)聚丙烯 9.5 (4.3)聚偏氟乙烯	20.3 (9.2)聚丙烯 28.5 (12.9)聚偏氟乙烯 28.8 (13.1)聚丙烯 中间铸铁 37 (16.8)聚偏氟乙烯 中间铸铁	62 (28.1) 聚丙烯 92 (41.7)聚偏氟乙烯 85 (38.5)聚丙烯 中间铸铁 115 (52.1)聚偏氟乙烯 中间铸铁	62 (28.1)聚丙烯 92 (41.7)聚偏氟乙烯 85 (38.5)聚丙烯 中间铸铁 115 (52.1)聚偏氟乙烯 中间铸铁
最大 固体颗粒尺寸 英寸 (毫米)	清洁液体	3/32 (2.4)	1/8 (3.2)	1/4 (6.4)	1/4 (6.4)
最佳 销售 型号 (备有英国标准 管螺纹 BSP)	PD02P-APS-PTA PD02P-APS-PTT PD02P-ADS-DTT PD02P-AKS-KTT (不备有 BSP)	66605J-388 66605J-3EB 66605J-344 66605H-244 66605K-444 66605H-2A4 (不备有 BSP)	6661A3-3EB-C 6661A3-344-C 6661B3-344-C 6661A4-444-C 6661B4-444-C	6661T3-3EB-C 6661T3-344-C 6661U3-344-C 6661U4-444-C	6662A3-3EB-C 6662A3-344-C 6662B3-344-C 6662B4-444-C
建议使用的 过滤器 / 调压阀	P29122-600	P29122-600	P29221-610	P29241-610	P29241-610
空气管路服务包	66073-1	66073-1	66073-2	66084-1	66084-1

## 1/4" 非金属泵技术规格

比率:	1:1
最大流量加仑(升)/ 每分钟:	4.6 (17.4)
每次循环的排量加仑 / 升:	0.014 (0.053)
进气口(内螺纹):	1/4" (F)
流体进口:	3/8" (F)
流体出口:	1/4" (F)
最大工作压力 psi(巴):	100 (6.8)
悬浮固体颗粒最大直径英寸(毫米):	只用于清洁液体
重量磅(公斤):	PD02P-XDS-XXX 4.6 (2.1) PD02P-XES-XXX 4.1 (1.9) PD02P-XKS-XXX 4.9 (2.2)
最大干吸高度英尺(米):	20 (6.1)



## 型号说明

<b>PD02</b>	<b>P</b>	<b>-</b>	<b>X</b>	<b>X</b>	<b>X</b>	<b>-</b>	<b>X</b>	<b>X</b>	<b>X</b>
型号系列	马达部分材质		流体接头	过流部分	五金件材料		单向阀材料	阀座材料	隔膜材料
1/4" 泵	P 聚丙烯		A NPT 单进 / 单出 D NPT 单进 / 双出 E NPT 双进 / 单出 H NPT 双进 / 双出	D 乙缩醛 K 聚偏氟乙烯 P 聚丙烯	S 不锈钢		D 乙缩醛 K 聚偏氟乙烯 P 聚丙烯	T 特氟隆	A 山道橡胶 G 丁腈橡胶 T 特氟隆

## 配件

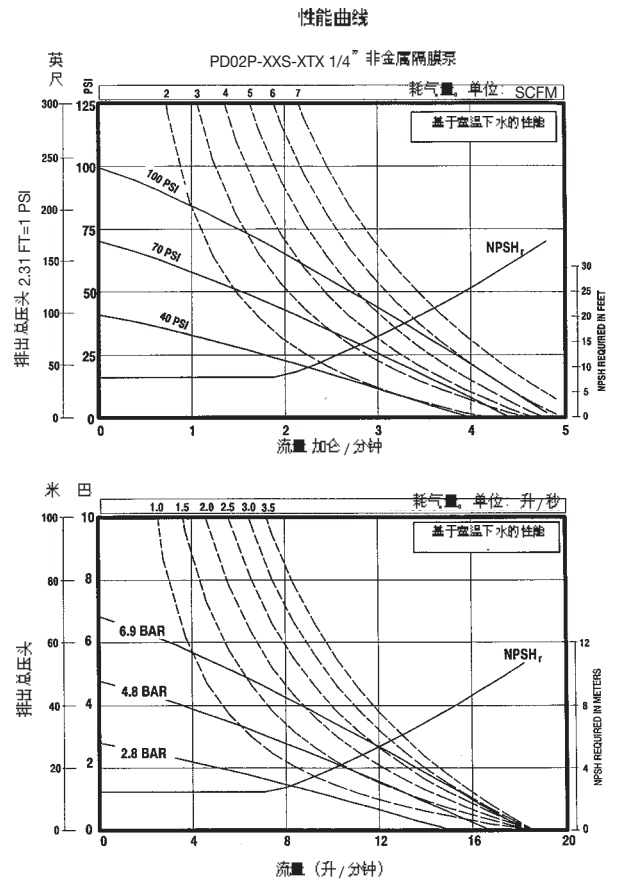
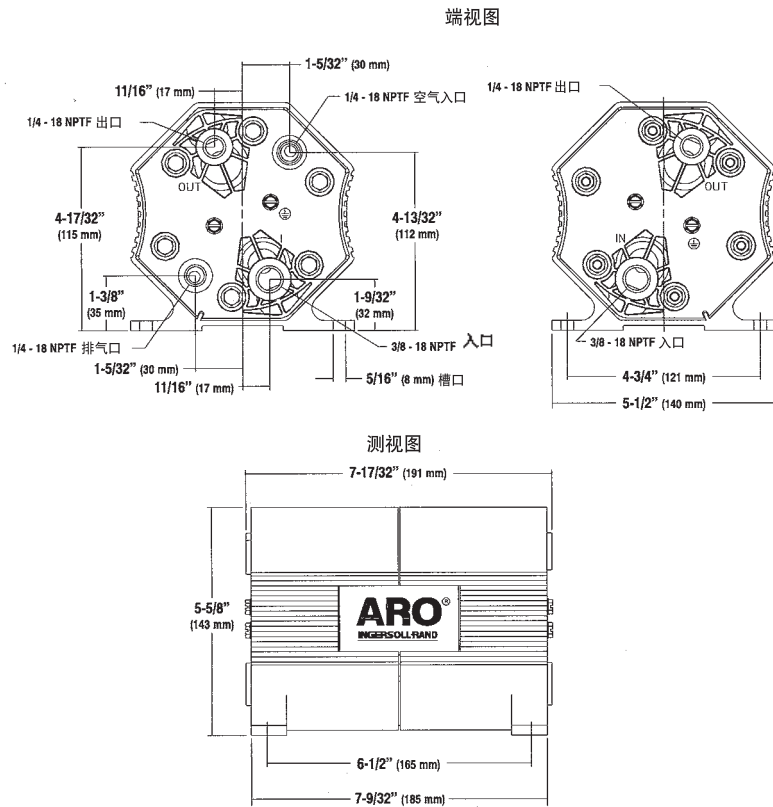
空气管路连接服务包\* | 服务包零件号 66073-1

维修服务包 | 服务包零件号 637276 (空气段)  
服务包零件号 637313-XX (流体段)

\* 请注意泵不包括在这些服务包中。



## 1/4" 非金属泵尺寸和流量曲线图



请浏览 [www.itools.com/aro/](http://www.itools.com/aro/) 关于全尺寸流量曲线的资料。

型号  
PD02P-X-X

## 1/2" 非金属泵技术规格

比率:	1:1
最大流量加仑(升)/ 每分钟:	13 (49.2) 球阀, 10 (37.9) 鸭嘴阀
每次循环的排量加仑 / 升:	0.04 (0.15) 球阀
进气口(内螺纹):	1/4" (F)
流体进口:	1/2" (F)
流体出口:	1/2" (F)
最大工作压力 psi(巴):	100 (6.9)
悬浮固体颗粒最大直径英寸(毫米):	3/32" (2.4)
重量磅(公斤):	66605J-XXX 7.2(3.3) 66605K-XXX 9.5(4.3)
最大干吸高度英尺(米):	10 (3)
噪音级别:	PSI    循环 / 每分钟    分贝(A)
	70                  60                  71.1



## 型号说明

6660	5	X	-	X	X	X
型号 系列 1/2" 泵	马达部 分材质 聚丙烯	过流 部分 3# 聚丙烯 6# 可接地乙缩醛 7# 聚偏氟乙烯 H* 可接地乙缩醛 J* 聚丙烯 K* 聚偏氟乙烯  #3 件式接管 *1 件式接管		阀座 材料 0 鸭嘴阀 2 不锈钢 3 聚丙烯 4 聚偏氟乙烯 6 乙缩醛	球阀 材料 1 氯丁橡胶 2 丁腈橡胶 3 氟橡胶 4 特氟隆 8 聚丙烯 A 不锈钢 C* 氯丁橡胶 D* 丁腈橡胶 E 山道橡胶	隔膜 材料 1 氯丁橡胶 2 丁腈橡胶 3 氟橡胶 4 特氟隆 8 聚丙烯 9 杜邦聚酯弹性体 B 山道橡胶
					* 鸭嘴阀型号	

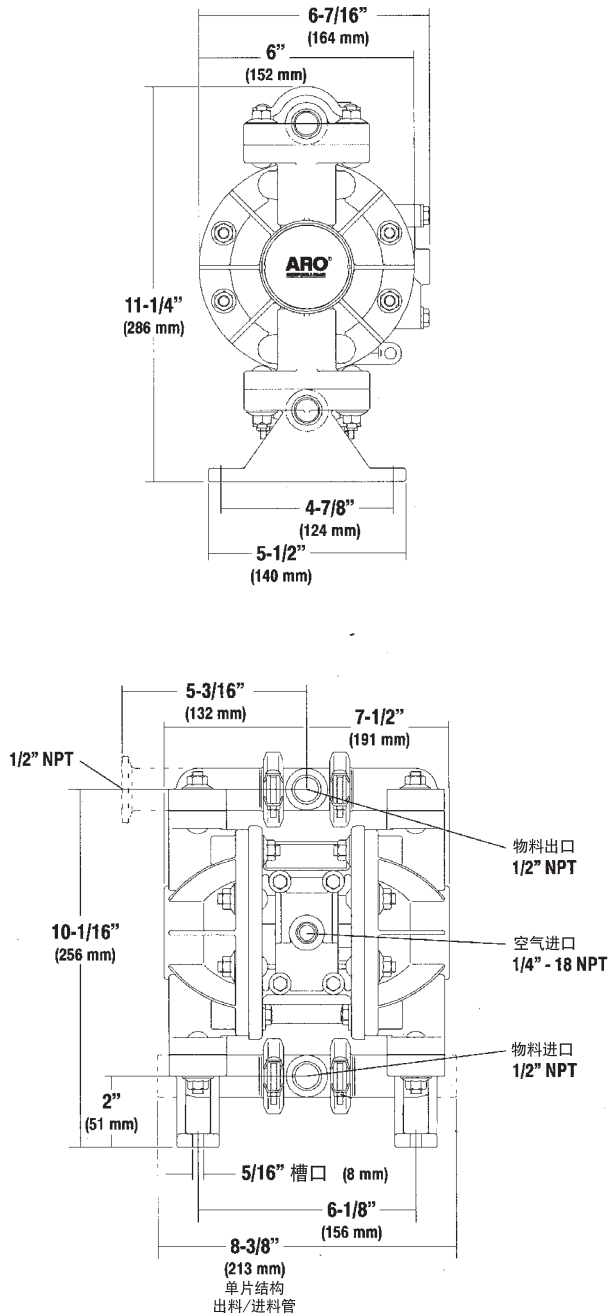
## 配件

空气管路连接服务包 \* | 服务包零件号 66073-1  
66073-2

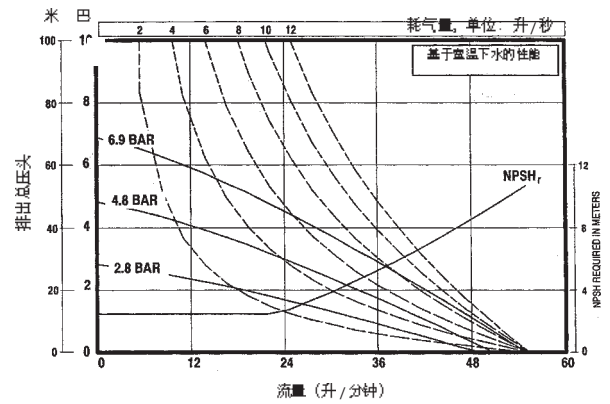
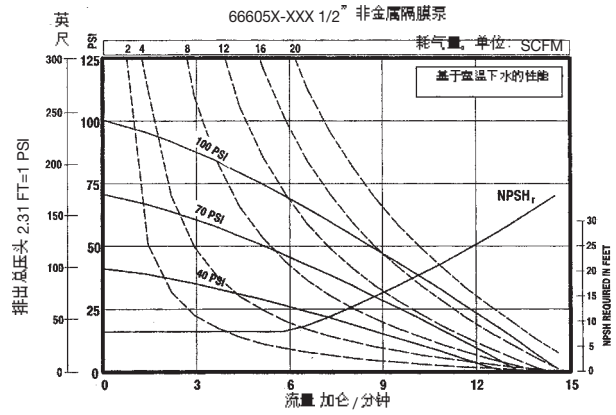
维修服务包 | 服务包零件号 637141 (空气段)  
服务包零件号 637140-XX (流体段)

\* 请注意泵不包括在这些服务包中。

## 1/2" 非金属泵尺寸和流量曲线图



性能曲线

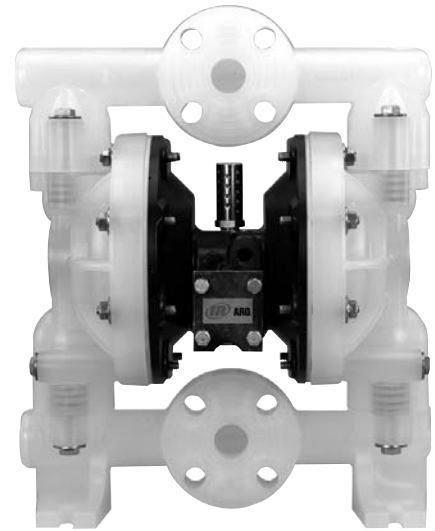


请浏览 [www.irtools.com/aro/](http://www.irtools.com/aro/) 关于全尺寸流量曲线的资料。

型号  
66605X-X

## 1" 非金属泵技术规格

比率:	1:1
最大流量加仑(升)/ 每分钟:	47 (177.9)
每次循环的排量加仑/ 升:	0.17 (0.64)
进气口(内螺纹):	1/4 - 18 N.P.T.
流体进口:	1 - 11-1/2 N.P.T.F. - 1 Rp 1 (1 - 11 BSP, ) 1" ANSI/DIN 法兰
流体出口:	1 - 11-1/2 N.P.T.F. - 1 Rp 1 (1 - 11 BSP, ) 1" ANSI/DIN 法兰
最大工作压力 psi(巴):	120 (8.3)
悬浮固体颗粒最大直径英寸(毫米):	1/8 (3.2)
重量磅(公斤):	6661A3-, 1AF-, 1AJ-, 1AL- 20.3 (9.2) 6661A4-, 1AG-, 1AK-, 1AN- 28.5 (12.9) 6661B3-, 1BF-, 1BJ-, 1BL- 28.8 (13.1) 6661B4-, 1BG-, 1BK-, 1BN- 37.0 (16.8)
最大干吸高度英尺(米):	15 (4.6)
噪音级别:	PSI    循环/每分钟    分贝(A)
	70                      60                      64.5



## 型号说明

<b>6661X</b>	<b>X</b>	<b>-</b>	<b>X</b>	<b>X</b>	<b>X</b>	<b>-</b>	<b>C</b>
↓	↓		↓	↓	↓		
马达部分材质	过流部分		阀座材料	球阀材料	隔膜材料		
A 铝合金	3# 聚丙烯法兰		2 316 不锈钢	1 氯丁橡胶	1 氯丁橡胶		
B 铸铁	4# 聚偏氟乙烯法兰		3 聚丙烯	2 丁腈橡胶	2 丁腈橡胶		
	F* 聚丙烯法兰		4 聚偏氟乙烯	3 氟橡胶	3 氟橡胶		
	G* 聚偏氟乙烯法兰		8 硬 400 不锈钢	4 聚四氟乙烯(特氟隆)	4 聚四氟乙烯(特氟隆)/		
	J* 聚丙烯, N.P.T. 螺纹			8 聚氨酯	山道橡胶		
	K* 聚偏氟乙烯 N.P.T. 螺纹			A 316 不锈钢	9 杜邦聚酯弹性体		
	L* 聚丙烯 BSP 螺纹			C 杜邦聚酯弹性体	B 山道橡胶		
	N* 聚偏氟乙烯 BSP 螺纹			E 山道橡胶	M 医用山道橡胶		
	P# 灰色聚丙烯法兰			M 医用山道橡胶			
	R* 灰色聚丙烯法兰						
	S* 灰色聚丙烯 NPT						
	T* 灰色聚丙烯 BSP						

#3 件式接管  
\*1 件式接管

## 配件

**空气管路连接服务包\*** | 服务包零件号 66073-2

服务包包括英格索兰过滤器/调压阀, 带有压力表、管螺纹接套和一段 5 英尺的空气软管。

**维修服务包** | 服务包零件号 637118-C (空气段)

服务包零件号 637161-XX-C (流体段)

**法兰连接服务包** | 服务包零件号 67078 (用于 1" 非金属泵)

用于带有进口/出口法兰集合管的泵。服务包符合 ANSI 技术规范。

法兰由玻璃充填聚丙烯构成。螺栓、垫圈和螺母为不锈钢。密封垫片为 4401 克林格合成纤维外包丁腈橡胶。



法兰连接服务包  
67078

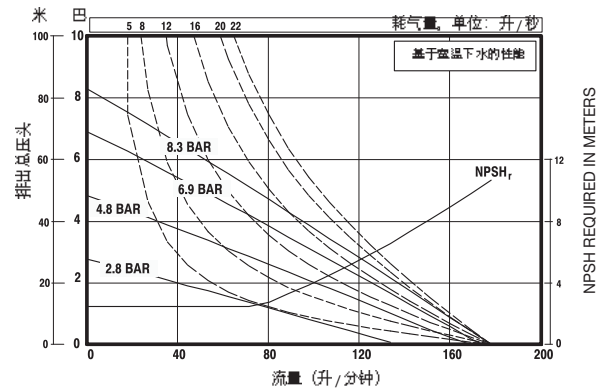
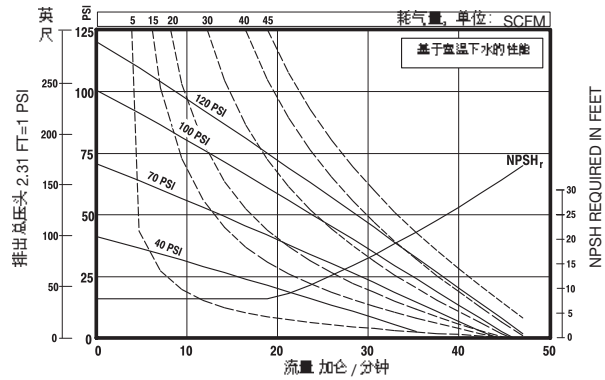
\* 请注意泵不包括在这些服务包中。

## 尺寸数据

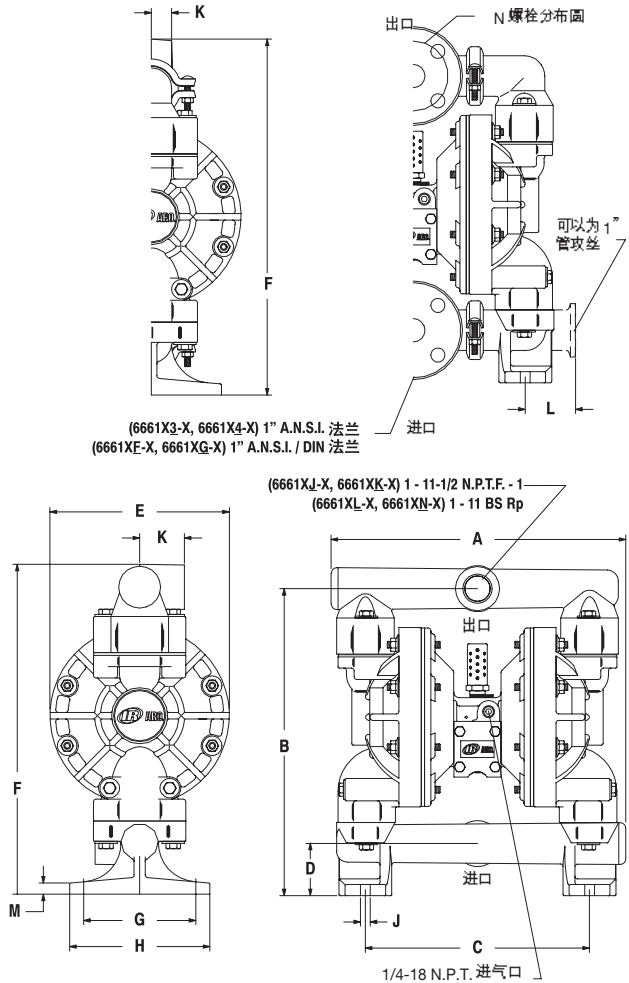
所示尺寸仅供参考，单位为英寸和(毫米)。

## 性能曲线

6661XX-XXX-C 1" 非金属隔膜泵



请浏览 [www.irttools.com/aro/](http://www.irttools.com/aro/) 关于全尺寸流量曲线的资料。



(6661X3-X, 6661X4-X) 1" A.N.S.I. 法兰  
(6661XE-X, 6661XG-X) 1" A.N.S.I./DIN 法兰

(6661XJ-X, 6661XK-X) 1 - 11-1/2 N.P.T.F. - 1  
(6661XL-X, 6661XN-X) 1 - 11 BS Rp

1/4-18 N.P.T. 进气口

## 尺寸

	6661X3-X	6661X4-X	6661XJ-X 6661XL-X
A	12-21/32" (321 mm)	12-15/32" (316 mm)	13-5/32" (334 mm)
B	13-25/32" (349 mm)	13-19/32" (345 mm)	13-25/32" (350 mm)
C	10-1/16" (255 mm)	9-15/16" (252 mm)	10-1/16" (255 mm)
D	2-3/8" (60 mm)	2-11/32" (59 mm)	2-11/32" (59 mm)
E	8-1/16" (204 mm)	7-15/16" (201 mm)	8-1/16" (204 mm)
F	16" (406 mm)	15-25/32" (400 mm)	14-13/16" (376 mm)
G	5-1/32" (128 mm)	4-31/32" (126 mm)	5-1/32" (128 mm)
H	6-9/32" (160 mm)	6-7/32" (157 mm)	6-9/32" (160 mm)
J	7/16" (11 mm)	7/16" (11 mm)	7/16" (11 mm)
K	15/16" (23 mm)	29/32" (23 mm)	2" (51 mm)
L	2-9/32" (57 mm)	2-1/4" (56 mm)	
M	1/2" (13 mm)	1/2" (13 mm)	1/2" (13 mm)
N	3.140" (80 mm)	3.097" (79 mm)	

	6661XK-X 6661XN-X	6661XF-X	6661XG-X
A	13-1/32" (331 mm)	13-5/32" (334 mm)	13-1/32" (331 mm)
B	13-19/32" (345 mm)	13-25/32" (350 mm)	13-19/32" (345 mm)
C	9-15/16" (252 mm)	10-1/16" (255 mm)	9-15/16" (252 mm)
D	2-5/16" (59 mm)	2-11/32" (59 mm)	2-5/16" (59 mm)
E	7-15/16" (201 mm)	8-1/16" (204 mm)	7-15/16" (201 mm)
F	14-5/8" (371 mm)	16" (406 mm)	15-25/32" (401 mm)
G	4-31/32" (126 mm)	5-1/32" (128 mm)	4-31/32" (126 mm)
H	6-7/32" (157 mm)	6-9/32" (160 mm)	6-7/32" (157 mm)
J	7/16" (11 mm)	7/16" (11 mm)	7/16" (11 mm)
K	1-25/32" (50 mm)	1-1/32" (26 mm)	1" (25 mm)
L			
M	1/2" (13 mm)	1/2" (13 mm)	1/2" (13 mm)
N		3.140" (80 mm)	3.097" (79 mm)

## 1-1/2" 非金属泵技术规格

比率:	1:1
最大流量加仑(升)/ 每分钟:	100 (378.5)
每次循环的排量加仑/升:	0.67 (2.54)
进气口(内螺纹):	1/2 - 14 N.P.T.F. - 1
流体进口:	1-1/2" A.N.S.I./DIN 法兰
流体出口:	1-1/2" A.N.S.I./DIN 法兰
最大工作压力 psi(巴):	120 (8.3)
悬浮固体颗粒最大直径英寸(毫米):	1/4 (6.4)
重量磅(公斤):	6661T3-X-C 62 (28.1) 6661T4-X-C 92 (41.7)
注: 对铸铁空气马达段增加	23-lbs (10.4-kg)
最大干吸高度英尺(米):	14 (4.27)
噪音级别:	PSI    循环/每分钟    分贝(A)
	70                      60                      77.7



## 型号说明

<b>6661X</b>	<b>X</b>	-	<b>X</b>	<b>X</b>	<b>X</b>	-	<b>C</b>
马达部分材质	过流部分		阀座材料	球阀材料	隔膜材料		
T 铝合金 U 铸铁	3 聚丙烯法兰 4 聚偏氟乙烯法兰		2 316 不锈钢 3 聚丙烯 4 聚偏氟乙烯 8 硬 400 不锈钢	1 氯丁橡胶 2 丁腈橡胶 3 氟橡胶 4 聚四氟乙烯(特氟隆) 8 聚氨酯 E 山道橡胶	1 氯丁橡胶 2 丁腈橡胶 3 氟橡胶 4 聚四氟乙烯(特氟隆)/山道橡胶 9 杜邦聚酯弹性体 B 山道橡胶		

## 配件

**空气管路连接服务包\*** | 服务包零件号 66084-1

服务包包括英格索兰过滤器/调压阀, 带有压力表、管螺纹接套和一段5英尺的空气软管。

**维修服务包** | 服务包零件号 637118-C (空气段)

服务包零件号 637165-XX (流体段)

**法兰连接服务包** | 服务包零件号 67079 (用于1-1/2" 非金属泵)

用于带有进口/出口法兰集合管的泵。服务包符合 ANSI 技术规范。

法兰由玻璃充填聚丙烯构成。螺栓、垫圈和螺母为不锈钢。密封垫片为 4401 克林格合成纤维外包丁腈橡胶。

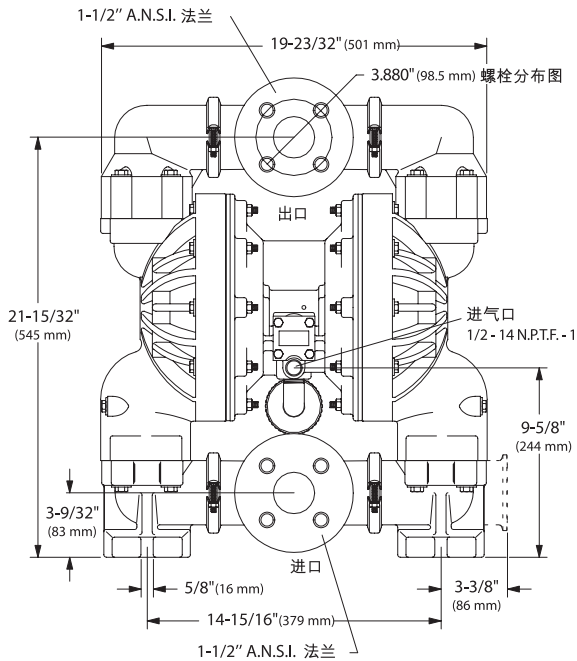
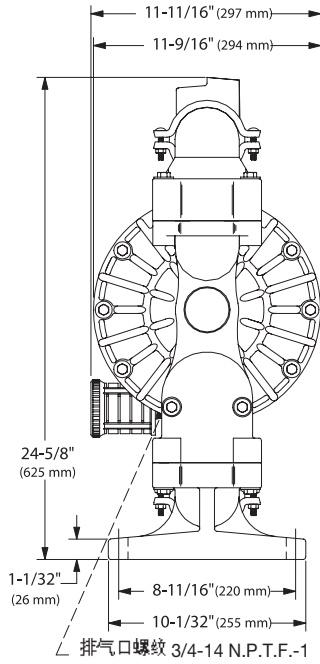


法兰连接服务包  
67079

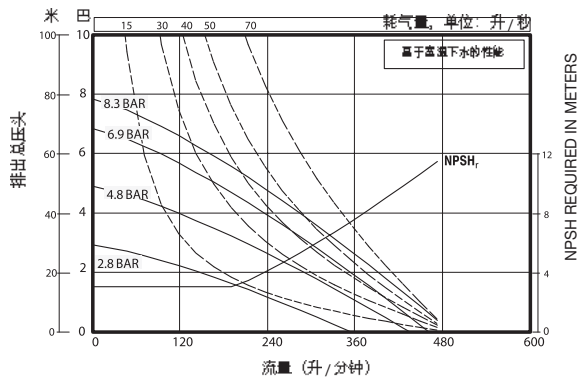
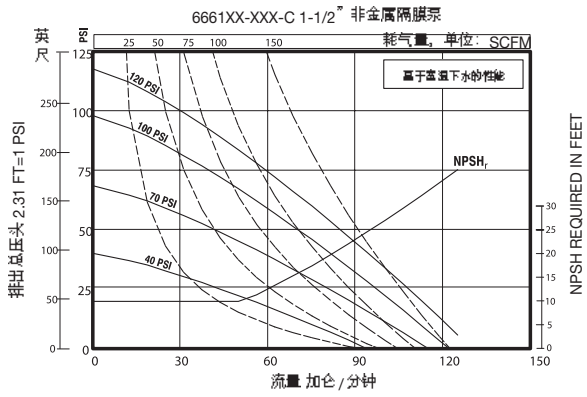
\* 请注意泵不包括在这些服务包中。

## 1-1/2" 非金属泵尺寸和流量曲线

所示尺寸仅供参考，单位为英寸和（毫米）。



性能曲线



请浏览 [www.irttools.com/aro/](http://www.irttools.com/aro/) 关于全尺寸流量曲线的资料。

## 2" 非金属泵技术规格

比率:	1:1
最大流量加仑(升)/ 每分钟:	145 (548.8)
每次循环的排量加仑 / 升:	0.72 (2.7)
进气口(内螺纹):	1/2 - 14 N.P.T.F. - 1
流体进口:	2" A.N.S.I./DIN 法兰
流体出口:	2" A.N.S.I./DIN 法兰
最大工作压力 psi(巴):	120 (8.3)
悬浮固体颗粒最大直径英寸(毫米):	1/4 (6.4)
重量磅(公斤):	6662A3-X-C 62 (28.1) 6662A4-X-C 92 (41.7)
注: 对铸铁空气马达段增加 23 磅 (10.4 公斤)	
最大干吸高度英尺(米):	14 (4.27)
噪音级别:	PSI    循环 / 每分钟    分贝(A)
	70                  60                  77.7



## 型号说明

6662X	X	-	X	X	X	-	C
马达部分材质	过流部分		阀座材料	球阀材料	隔膜材料		
A 铝合金 B 铸铁	3 聚丙烯法兰 4 聚偏氟乙烯法兰 三件式接管		2 316 不锈钢 3 聚丙烯 4 聚偏氟乙烯 8 硬 400 不锈钢	1 氯丁橡胶 2 丁腈橡胶 3 氟橡胶 4 聚四氟乙烯 (特氟隆) 8 聚丙烯 E 山道橡胶	1 氯丁橡胶 2 丁腈橡胶 3 氟橡胶 4 聚四氟乙烯(特氟隆)/ 山道橡胶 9 杜邦聚酯弹性体 B 山道橡胶		

## 配件

**空气管路连接服务包\*** | 服务包零件号 66084-1

服务包包括英格索兰过滤器/调压阀, 带有压力表、管螺纹接套和一段 5 英尺的空气软管。

**维修服务包** | 服务包零件号 637118-C (空气段)

服务包零件号 637165-XX (流体段)

**法兰连接服务包** | 服务包零件号 67080 (用于 2" 非金属泵)

用于带有进口 / 出口法兰集合管的泵。服务包符合 ANSI 技术规范。法兰由玻璃充填聚丙烯构成。螺栓、垫圈和螺母为不锈钢。密封垫片为 4401 克林格合成纤维外包丁腈橡胶。

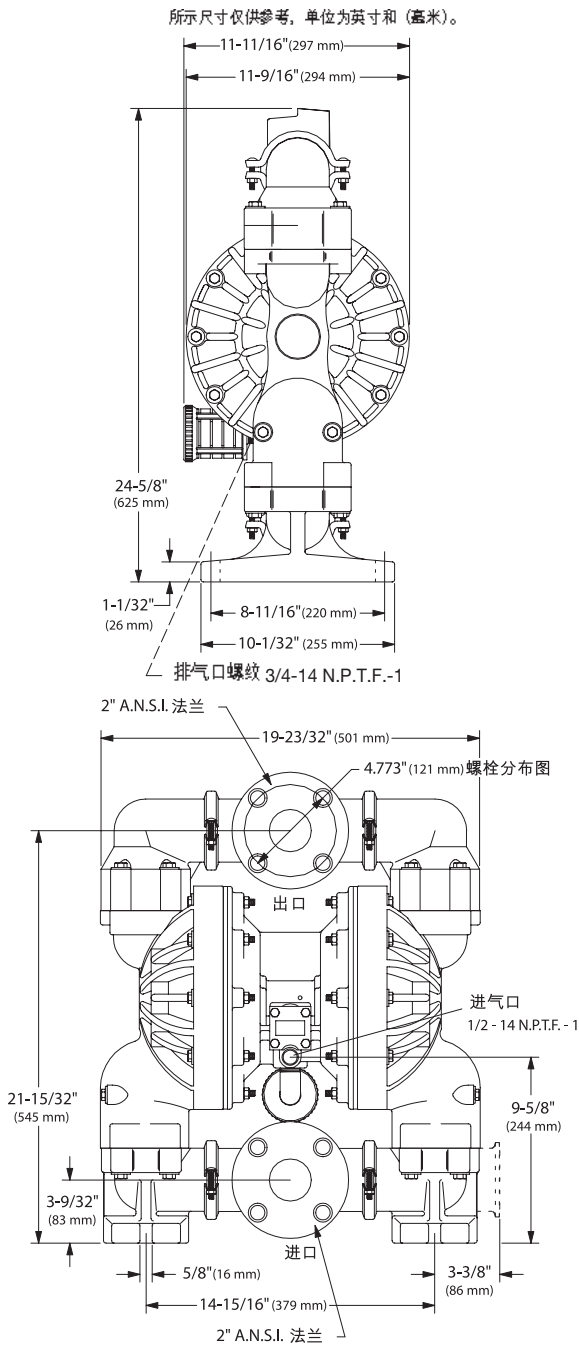
\* 请注意泵不包括在这些服务包中。



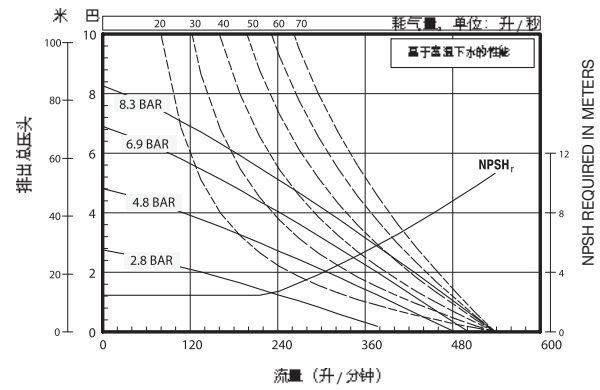
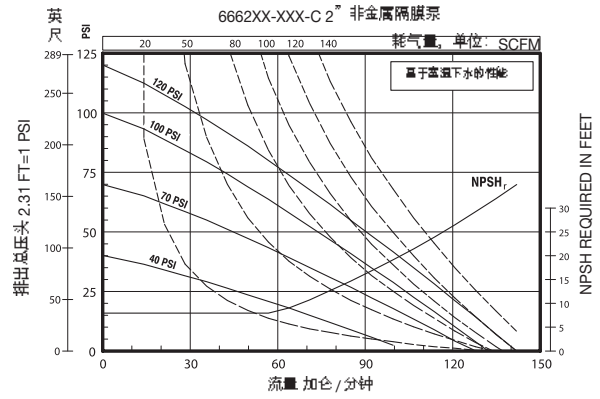
法兰连接服务包  
67080



## 2" 非金属泵尺寸和流量曲线图



性能曲线



请浏览 [www.irttools.com/aro/](http://www.irttools.com/aro/) 关于全尺寸流量曲线的资料。

这种泵从一开始仅仅用作公用事业的排水泵/排污泵，经过各个不同的设计演化阶段，隔膜泵已受到各地工艺过程专业人员的青睐。为什么？就是因为它的简单性。ARO PRO 设计团队将这种基本特性与工程设计、生产效率、相容性和经济

性融入PRO气动隔膜泵的方方面面。经济性体现于更少的零部件修理和劳动力需求；经济性体现于节约能源；经济性体现于优越的性能。您想减少泵的停机检修时间，同时又想提高生产率吗？那么，就请使用 PRO 隔膜泵吧！

### 进口/出口 选择项

不锈钢、铝和铸铁的泵配有 NPT 或 BSP 螺纹。在某些规格的泵上配有中心法兰。

### 泵体结构材料

泵体结构材料有铝、铸铁、不锈钢。在极其污浊的工艺应用场合和环境中也具有整体耐用性和防腐蚀性。

### 螺栓连接结构

PRO 泵使用螺栓连接结构，不仅无渗漏，而且使拆卸和重新装配更加快速简便。螺栓连接结构能避免肮脏和危险的物料渗漏到地面上，还可确保工作环境更加安全。

### 五金件选择项

空气马达和端盖紧固件是用不锈钢制成的，能完全耐腐蚀。

### 长寿命膜片

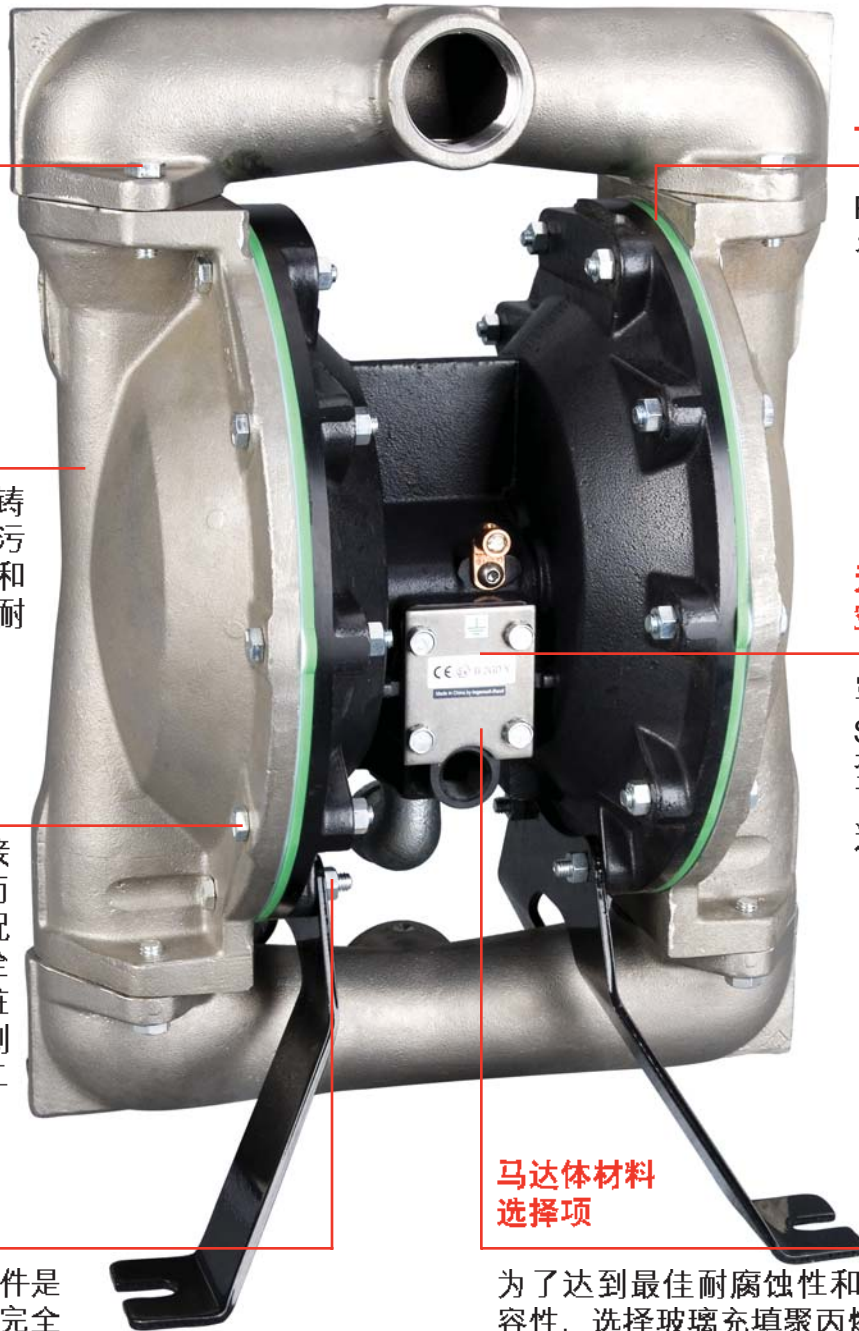
PRO 膜片具有长久的使用寿命。

### 无死点、不结冰 空气马达设计

空气马达具有 Simul Shift™ 阀门技术，提供了正确、可靠的换向信号可避免停机。

### 马达体材料 选择项

为了达到最佳耐腐蚀性和相容性，选择玻璃充填聚丙烯、铝或全不锈钢马达体。





型号	1/2"	1"	1-1/2"	2"	3"
最大流量 加仑 (升) / 每分钟	12 (45.4)	35 (133)	90 (340.7)	172 (651)	237 (897)
最大 操作 压力 PSI (巴)	100 (6.9)	120 (8.3)	120 (8.3)	120 (8.3)	120 (8.3)
流体进出口 进口 / 出口 (备有英国标准 管螺纹 BSP)	1/2" (内螺纹) 进口 / 出口	1" (内螺纹) 进口 / 出口	1-1/2" (内螺纹) 进口 / 出口	2" (内螺纹) 进口 / 出口	3" (内螺纹) 进口 / 出口
结构材料	铝合金 不锈钢	铝合金 不锈钢 铸铁	铝合金 不锈钢 铸铁	铝合金 不锈钢 铸铁	铝合金 不锈钢 铸铁
泵 重量 磅 (公斤)	10.4 (4.7) PD05P-AAS-X 16.6 (7.5) PD05P-ASS-X 8.0 (3.7) PD05P-AAS-X 14.3 (6.5) PD05P-ASS-X	19 (8.6) 铝铝合金 * 36 (16.3) 不锈钢 31 (14.1) 铸铁 *	51.5 (23.4) 铝铝合金 * 84.5 (38.3) 不锈钢 79.5 (36.1) 铸铁 *	65.2 (29.6) 铝合金 129.9 (58.9) 不锈钢 124.3 (56.4) 铸铁	109.8 (49.8) 铝合金 222.2 (100.8) 不锈钢 213.1 (96.7) 铸铁
		* 铸铁中心段增加 8磅 (3.63 公斤)	* 铸铁中心段增加 23磅 (10.4 公斤)		
最大 固体颗粒尺寸 英寸 (毫米)	3/32 (2.4)	1/8 (3.2)	1/4 (6.4)	1/4 (6.4)	3/8 (9.5)
最佳 销售 型号 (备有英国标准 管螺纹 BSP)	PD05P-AAS-STT PD05P-ASS-STT PD05P-AAS-PCC PD05P-AAS-FTT PD05P-AAS-FAA PD05P-AAS-PTT	666120-3C9-C 666120-344-C 666121-344-C 666121-3EB-C 666121-244-C 666122-3EB-C	666170-3EB-C 666170-3C9-C 666170-344-C 666171-3EB-C 666171-344-C 666172-3EB-C	666250-9C9-C 666250-EEB-C 666252-EEB-C 666270-EEB-C 666271-K44-C 66627B-2EB-C	666300-9C9-C 666300-EEB-C 666320-144-C 666321-244-C 666322-G22-C 66632B-244-C
建议使用的 过滤器 / 调压阀	P29122-600	P29221-610	P29241-610	P29241-610	P29241-610
空气管路服务包	66073-1	66073-2	66084-1	66312	66312

## 1/2" 金属泵技术规格

比率:	1:1		
最大流量 加仑(升)/ 每分钟:	13.0 (49.2)		
每次循环的排量 加仑 / 升:	0.040 (0.15)		
进气口(内螺纹):	1/4" N.P.T.F.		
流体进口:	1/2" N.P.T.F.		
流体出口:	1/2" N.P.T.F.		
最大工作压力 psi(巴):	100 (6.9)		
悬浮固体颗粒最大直径 英寸(毫米):	3/32 (2.4)		
重量 磅(公斤):	PD05P-ASS-STT	8.36(3.8)	
	PD05P-AAS-STT	14.6(6.6)	
最大干吸高度 英尺(米):	10 (3)		
噪音级别:	PSI	循环 / 每分钟	分贝(A)
	70	60	71.1



## 型号说明

<b>PD05</b>	<b>X</b>	<b>-</b>	<b>X</b>	<b>X</b>	<b>S</b>	<b>-</b>	<b>X</b>	<b>X</b>	<b>X</b>
型号系列	马达部分材质		流体接头	过流部分	五金件材料		阀座材料	球阀材料	隔膜材料
D 标准	P 聚丙烯	A	N.P.T.	A 铝合金 S 不锈钢	S 不锈钢	F 铝合金 P 聚丙烯 S 316 不锈钢	A 铝合金 S 316 不锈钢	A 山道橡胶 G 丁腈橡胶 S 不锈钢 T 特氟隆 V 氟橡胶	A 山道橡胶 G 丁腈橡胶 T 特氟隆 V 氟橡胶

## 配件

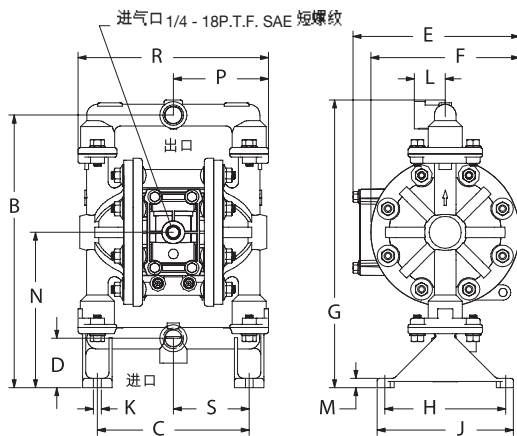
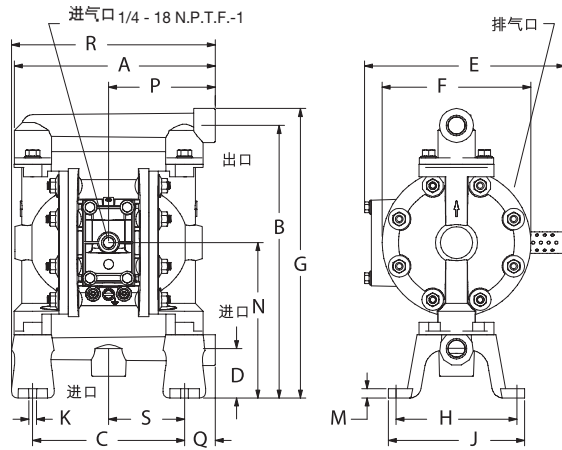
空气管路连接服务包 \* | P29122-600

马达服务包 | 637141

流体服务包 | 637140-XX\*

\*: XX 表示的是您选择泵的球阀和隔膜材料的型号

## 1/2" 金属泵尺寸和流量曲线图



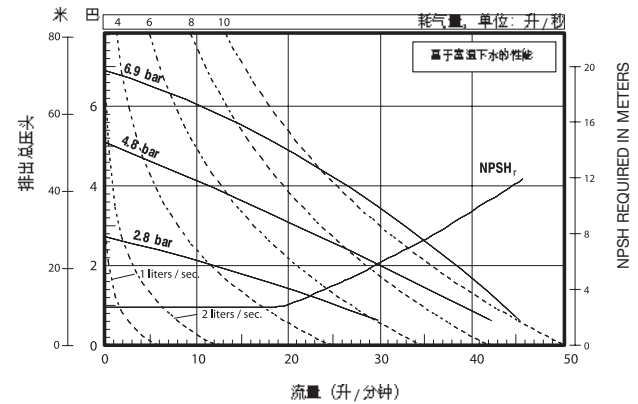
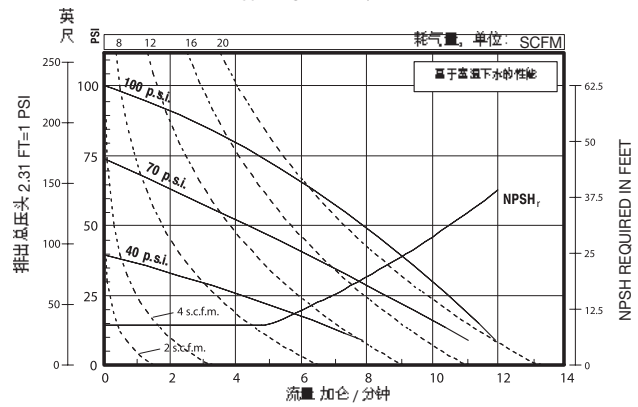
### 尺寸

A 8-1/8" (206.0 mm)	G 见下表	N 6-5/16" (159.9 mm)
B 11-1/16" (280.4 mm)	H 4-7/8" (123.8 mm)	P 见下表
C 6-1/8" (155.6 mm)	J 5-1/2" (139.7 mm)	Q 1-1/4" (31.6 mm)
D 2" (50.8 mm)	K 5/16" (8.0 mm)	R 见下表
E 见下表	L 1-1/4" (31.8 mm)	S 3-1/16" (77.8 mm)
F 6" (152.4 mm)	M 3/8" (9.5 mm)	

尺寸	PD05A-XXS-XXX-B	PD05R-XXS-XXX-B
"E"	8-3/32" (205.5 mm)	6-23/32" (170.6 mm)
"G"	11-3/4" (297.9 mm)	11-21/32" (296.0 mm)
"P"	4-5/16" (109.3 mm)	3-27/32" (97.4 mm)
"R"	8-7/32" (208.5 mm)	7-11/16" (194.9 mm)

### 性能曲线

PD05X-XXS-XXX-B 1/2" 金属隔膜泵



请浏览 [www.irttools.com/aro/](http://www.irttools.com/aro/) 关于全尺寸流量曲线的资料。

## 1" 金属泵技术规格

比率:	1:1
最大流量加仑(升)/ 每分钟:	35 (133)
每次循环的排量加仑 / 升:	0.16 (0.60)
进气口(内螺纹):	1/4 - 18 N.P.T.-1
流体进口:	1 - 11-1/2 N.P.T.F. - 1 Rp 1 (1 - 11 BSP, )
流体出口:	1 - 11-1/2 N.P.T.F. - 1 Rp 1 (1 - 11 BSP, )
最大工作压力 psi(巴):	120 (8.3)
悬浮固体颗粒最大直径英寸(毫米):	1/8 (3.2)
重量磅(公斤):	666120-X-C (铝合金) 19 (8.6) 666121-X-C (不锈钢) 36 (16.3) 666122-X-C (铸铁) 31 (14.1) 注: 对铸铁空气马达段增加 8 磅 (3.63 公斤)
最大干吸高度英尺(米):	20 (6.1)
噪音级别:	PSI    循环 / 每分钟    分贝(A) 70                  60                  64.5



## 型号说明

<b>6661X</b>	<b>X</b>	-	<b>X</b>	<b>X</b>	<b>X</b>	-	<b>C</b>
<b>马达部分材质</b>	<b>过流部分</b>		<b>阀座材料</b>	<b>球阀材料</b>	<b>隔膜材料</b>		
0 铝合金, N.P.T.F	0# 铝合金		1 铝合金	1 氯丁橡胶	1 氯丁橡胶		
1 铸铁, N.P.T.F	1# 不锈钢		2 316 不锈钢	2 丁腈橡胶	2 丁腈橡胶		
2 铝合金, BSP	2# 铸铁		3 聚丙烯	3 氟橡胶	3 氟橡胶		
3 铸铁, BSP	9# 不锈钢, 双出口		4 聚偏氟乙烯	4 聚四氟乙烯 (特氟隆)	4 聚四氟乙烯 (特氟隆) / 山道橡胶		
	A* 铝合金		5 碳钢	6 乙缩醛	9 杜邦聚酯弹性体		
	B* 不锈钢		8 硬 400 不锈钢	8 聚氨酯	B 山道橡胶		
	C* 铸铁			A 不锈钢			
	D* 不锈钢, 双出口			C 杜邦聚酯弹性体			
	# 钢制五金件			E 山道橡胶			
	* 不锈钢五金件						

## 配件

**空气管路连接服务包** \* | 服务包零件号 66073-2

服务包包括英格索兰过滤器 / 调压阀, 带有压力表、管螺纹接套和一段 5 英尺的空气软管。

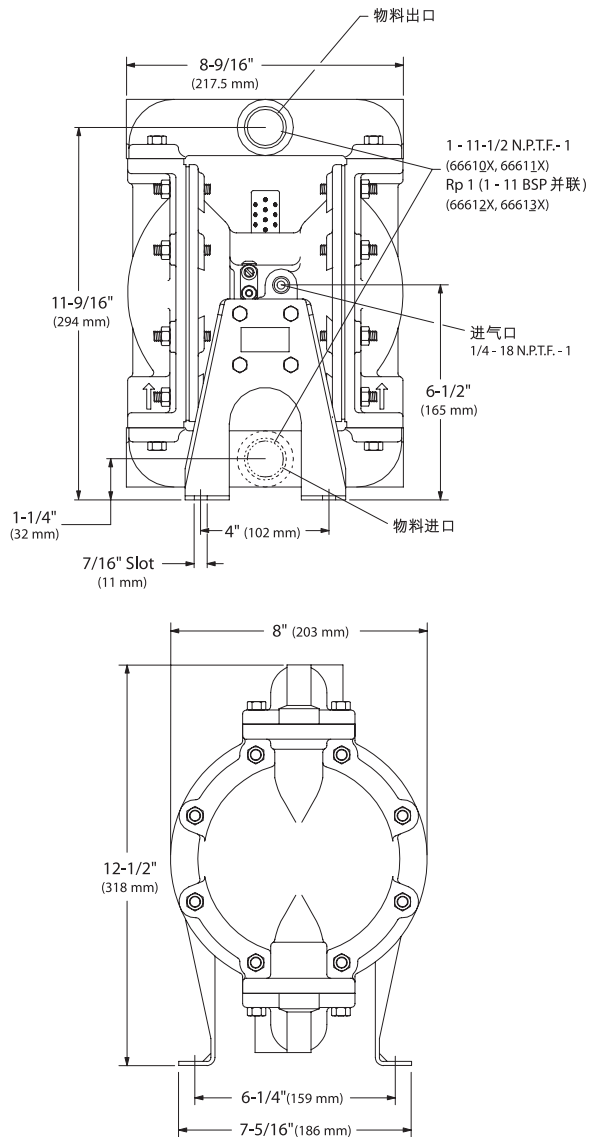
**维修服务包** | 服务包零件号 637118-C (空气段)

服务包零件号 637119-XX-C (流体段)

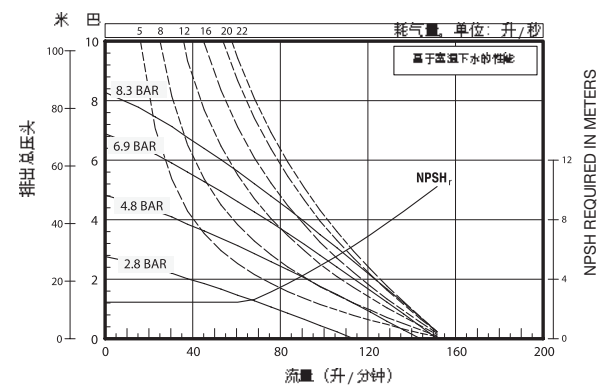
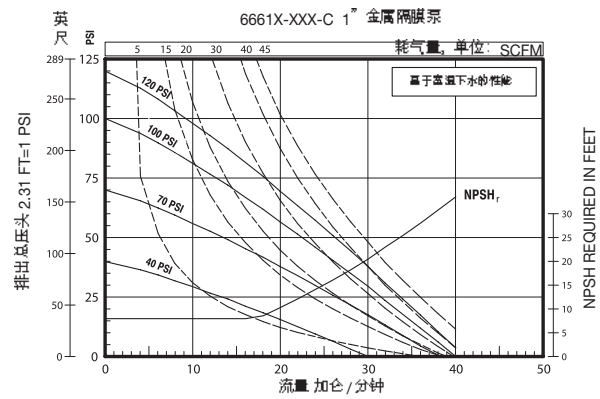
\* 请注意泵不包括在这些服务包中。

## 1" 金属泵尺寸和流量曲线图

所示尺寸仅供参考，单位为英寸和(毫米)。



性能曲线



请浏览 [www.irttools.com/aro/](http://www.irttools.com/aro/) 关于全尺寸流量曲线的资料。

## 1-1/2” 金属泵技术规格

比率:	1:1		
最大流量加仑(升)/ 每分钟:	90 (340.7)		
每次循环的排量加仑/ 升:	0.64 (2.42)		
进气口(内螺纹):	1/2 - 14 N.P.T.F. - 1		
流体进口:	1-1/2 11-1/2 N.P.T.F. - 1 Rp 1-1/2 (1-1/2-11 BSP)		
流体出口:	1-1/2 11-1/2 N.P.T.F. - 1 Rp 1-1/2 (1-1/2-11 BSP)		
最大工作压力 psi(巴):	120 (8.3)		
悬浮固体颗粒最大直径英寸(毫米):	1/4 (6.4)		
重量磅(公斤):	666170-X-C (铝合金)	51.5 (23.4)	
	666171-X-C (不锈钢)	84.5 (38.3)	
	666172-X-C (铸铁)	79.5 (36.1)	
	注: 对于铸铁空气马达段增加 23 磅 (10.4 公斤)		
最大干吸高度英尺(米):	19 (5.8)		
噪音级别:	PSI	循环 / 每分钟	分贝(A)
	70	60	77.7



## 型号说明

<b>6661X</b>	<b>X</b>	-	<b>X</b>	<b>X</b>	<b>X</b>	-	<b>C</b>
马达部分材质	过流部分		阀座材料	球阀材料	隔膜材料		
5 铝合金, N.P.T.F.	0# 铝合金		1 铝合金	1 氯丁橡胶	1 氯丁橡胶		
6 铸铁, N.P.T.F.	1# 不锈钢		2 316 不锈钢	2 丁腈橡胶	2 丁腈橡胶		
7 铝合金, BSP	2# 铸铁		3 聚丙烯	3 氟橡胶	3 氟橡胶		
8 铸铁, BSP	A* 铝合金		4 聚偏氟乙烯	4 聚四氟乙烯 (特氟隆)	4 聚四氟乙烯 (特氟隆)/ 山道橡胶		
	B* 不锈钢		5 碳钢	6 乙缩醛	9 杜邦聚酯弹性体		
	C* 铸铁		8 硬 400 不锈钢	8 聚氨酯	B 山道橡胶		
	#钢制五金件			A 不锈钢			
	*不锈钢五金件			C 杜邦聚酯弹性体			
				E 山道橡胶			

## 配件

**空气管路连接服务包\*** | 服务包零件号 66084-1

服务包包括英格索兰过滤器/调压阀, 带有压力表、管螺纹接套和一段 5 英尺的空气软管。

**维修服务包** | 服务包零件号 637118-C (空气段)

服务包零件号 637124-XX (流体段)

**加滤网进口服务包** | 服务包零件号 67174-15 (用于 1-1/2” 金属泵)

防止不必要的物料和杂质进入泵。服务包包括滤网和安装用五金件。

\* 请注意泵不包括在这些服务包中。

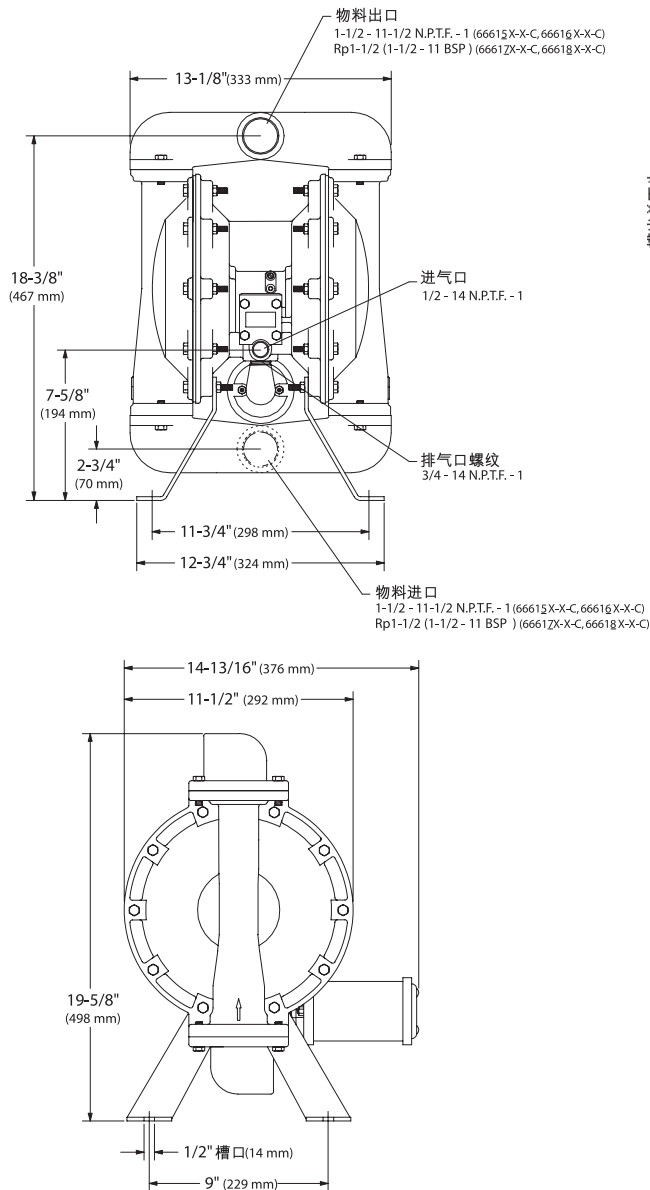


加滤网进口服务包  
67174-15

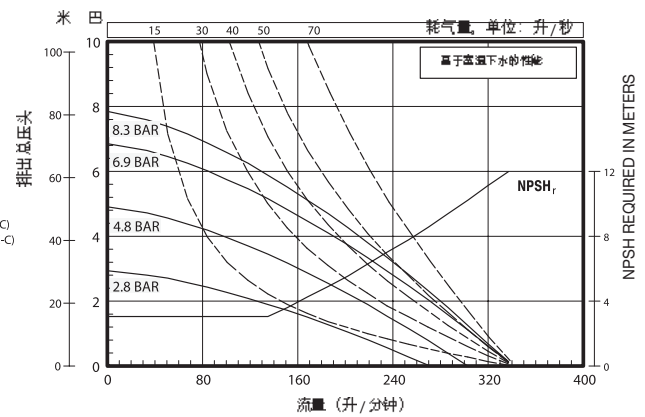
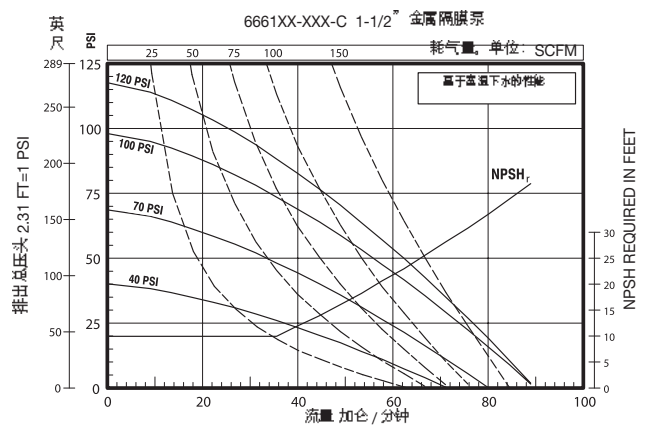


## 1-1/2" 金属泵尺寸和流量曲线图

所示尺寸公供参考，单位为英寸和 mm



性能曲线



请浏览 [www.itools.com/aro/](http://www.itools.com/aro/) 关于全尺寸流量曲线的资料。

## 2" 金属泵技术规格

比率:	1:1		
最大流量加仑(升)/ 每分钟:	172 (651)		
每次循环的排量加仑 / 升:	1.4 (5.3)		
进气口(内螺纹):	3/4 - 14 N.P.T.F. - 1		
流体进口:	2- 11-1/2 N.P.T.F. - 1 Rp 2 (2-11 BSP)		
流体出口:	2 - 11-1/2 N.P.T.F. - 1 Rp 2 (2-11 BSP)		
最大工作压力 psi(巴):	120 (8.3)		
悬浮固体颗粒最大直径英寸(毫米):	1/4 (6.4)		
重量磅(公斤):	6662X0-XXX-C	65.2 (29.6)	
	6662X1-XXX-C	129.9 (58.9)	
	6662X2-XXX-C	124.3 (56.4)	
	6662XB-XXX-C	129.9 (58.9)	
	6662XC-XXX-C	124.3 (56.4)	
最大干吸高度英尺(米):	27.2 (8.3)		
噪音级别:	PSI	循环 / 每分钟	分贝(A)
	70	60	85.3



泵包括 67389 消声器服务包 (未显示)

## 型号说明

6662X	X	-	X	X	X	-	C
马达部分材质	过流部分五金件		阀座材料	球阀材料	隔膜材料		
5 铝, 2-11-1/2 N.P.T.F.	0 铝, 碳钢		1 铝合金	2 丁腈橡胶	2 丁腈橡胶		
7 铝, Rp 2 (2-11BSP, 平等螺纹)	1 不锈钢, 碳钢		2 316 不锈钢	4 聚四氟乙烯	4 聚四氟乙烯 / 山道橡胶		
	2 铸铁, 碳钢		4 聚偏氟乙烯	C 杜邦聚酯弹性体	9 杜邦聚酯弹性体		
	B 不锈钢, 不锈钢		5 碳钢	E 山道橡胶	B 山道橡胶		
	C 铸铁, 不锈钢		9 杜邦聚酯弹性体	G 丁腈橡胶			

## 配件

**空气管路连接服务包\*** | 服务包零件号 66312

服务包包括英格索兰过滤器/调压阀, 带有压力表、管螺纹接套和一段5英尺的空气软管。

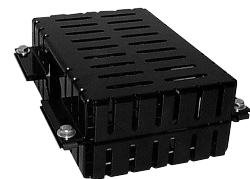
**维修服务包** | 服务包零件号 637434 (空气段)

服务包零件号 637432-XX (流体段)

**加滤网进口服务包** | 服务包零件号 67174-20 (用于2" 金属泵)

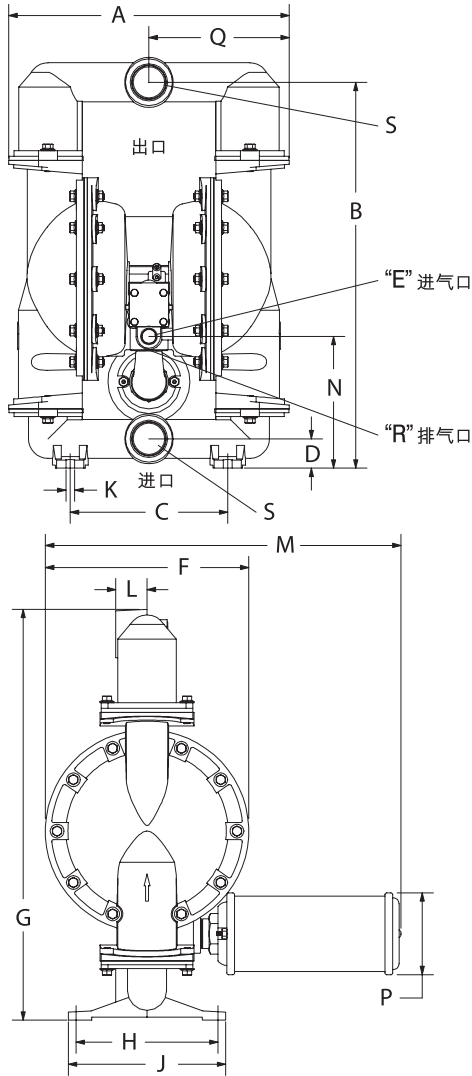
防止不必要的物料和杂质进入泵。服务包包括滤网和安装用五金件。

\* 请注意泵不包括在这些服务包中。



加滤网进口服务包  
67174-20

## 2" 金属泵尺寸和流量曲线图

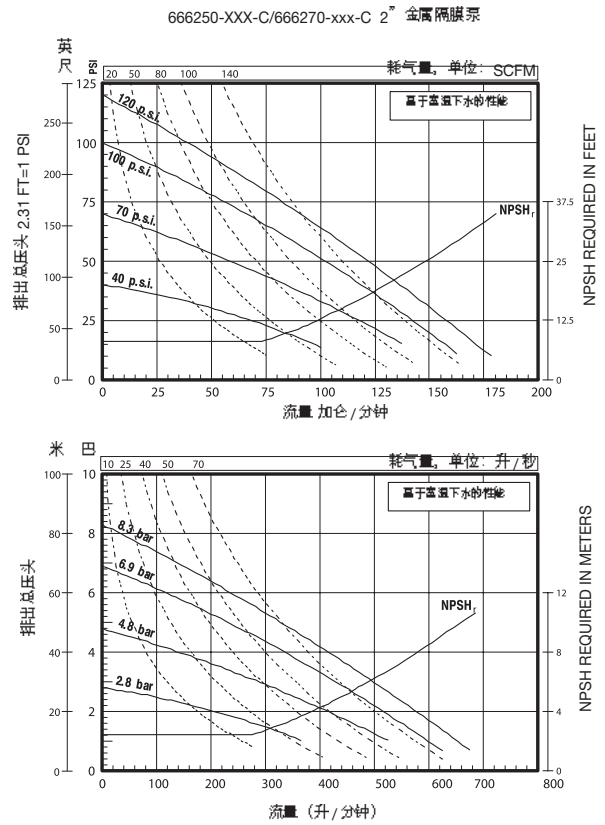


尺寸

A 17-15/16" (455.1 mm)	G 26-3/8" (669.5 mm)	N 8-15/32" (214.6 mm)
B 24-3/4" (628.7 mm)	H 9-1/16" (230.2 mm)	P 5-1/4" (133.4 mm)
C 10-1/16" (255.6 mm)	J 10-1/16" (255.6 mm)	Q 8-13/32" (227.6 mm)
D 1-7/8" (47.6 mm)	K 9/16" (14.3 mm)	R 1-1/4 - 11-1/2 N.P.T.F. - 1
E 3/4 - 14 N.P.T.F. - 1	L 2" (50.8 mm)	S (见下表)
F 13" (330.2 mm)	M 22-3/4" (577.3 mm)	

"S"进口/出口  
 666250-XXX-C 2 - 11-1/2 N.P.T.F. - 1  
 666270-XXX-C Rp 2 (2 - 11 BSP)

性能曲线



请浏览 [www.irttools.com/aro/](http://www.irttools.com/aro/) 关于全尺寸流量曲线的资料。

### 3" 金属泵技术规格

比率:	1:1
最大流量加仑(升)/ 每分钟:	237 (897)
每次循环的排量加仑 / 升:	2.65 (10.03)
进气口(内螺纹):	3/4 - 14 N.P.T.F. - 1
流体进口:	3-8 N.P.T.F. - 1 Rp 3 (3-11 BSP)
流体出口:	3-8 N.P.T.F. - 1 Rp 3 (3-11 BSP)
最大工作压力 psi(巴):	120 (8.3)
悬浮固体颗粒最大直径英寸(毫米):	3/8 (9.5)
重量磅(公斤):	6663X0-XXX-C 109.8 (49.8) 6663X1-XXX-C 222.2 (100.8) 6663X2-XXX-C 213.1 (96.7) 6663XB-XXX-C 222.2 (100.8) 6663XC-XXX-C 213.1 (96.7)
最大干吸高度英尺(米):	17.6 (5.4)
噪音级别:	PSI    循环 / 每分钟    分贝(A)
	70                  60                  86.3



泵包括 67389 消声器服务包 (未显示)

### 型号说明

6663X	X	-	X	X	X	-	C
<b>马达部分材质</b>	<b>过流部分五金件</b>		<b>阀座材料</b>	<b>球阀材料</b>	<b>隔膜材料</b>		
0 铝, 3-8 N.P.T.F. 2 铝, Rp 3 (3-11 BSP, 平行螺纹)	0 铝, 碳钢 1 不锈钢, 碳钢 2 铸铁, 碳钢 B 不锈钢, 不锈钢 C 铸铁, 不锈钢		1 铝合金 2 316 不锈钢 4 聚偏氟乙烯 5 碳钢 9 杜邦聚酯弹性体 E 山道橡胶 G 丁腈橡胶	2 丁腈橡胶 4 聚四氟乙烯 C 杜邦聚酯弹性体 E 山道橡胶	2 丁腈橡胶 4 聚四氟乙烯 / 山道橡胶 9 杜邦聚酯弹性体 B 山道橡胶		

### 配件

**空气管路连接服务包** \* | 服务包零件号 66312

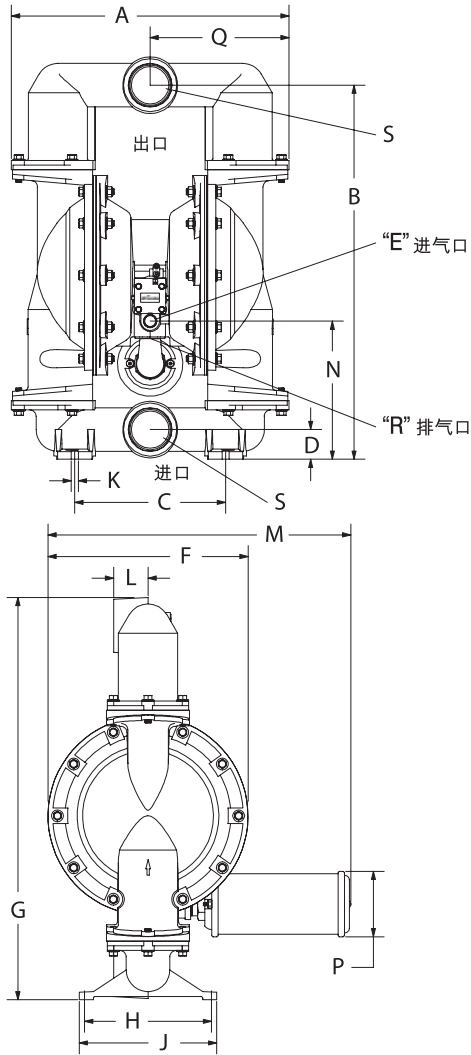
服务包包括英格索兰过滤器/调压阀, 带有压力表、管螺纹接套和一段5英尺的空气软管。

**维修服务包** | 服务包零件号 637434 (空气段)

服务包零件号 637433-XX (流体段)

\* 请注意泵不包括在这些服务包中。

## 3" 金属泵尺寸和流量曲线图



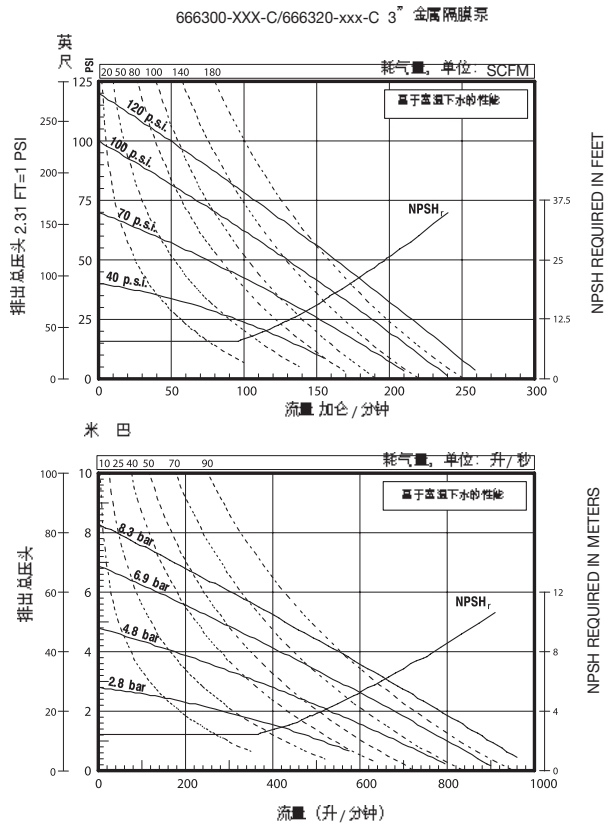
尺寸

A 22-7/32" (563.9 mm)	G 32-9/32" (819.8 mm)	N 11-3/32" (281.4 mm)
B 30" (762.0 mm)	H 10-5/32" (258.0 mm)	P 5-1/4" (133.4 mm)
C 12-1/16" (306.4 mm)	J 11" (279.4 mm)	Q 11-1/8" (281.9 mm)
D 2-3/8" (60.3 mm)	K 9/16" (14.3 mm)	R 1-1/4 - 11-1/2 N.P.T.F.-1
E 3/4 - 14 N.P.T.F. - 1	L 2-3/4" (69.9 mm)	S (见下表)
F 16" (406.4 mm)	M 24-7/16" (620.7 mm)	

"S"进口/出口

666300-XXX-C	3 - 8 N.P.T.F. - 1
666320-XXX-C	Rp 3 (3 - 11 BSP)

性能曲线



请浏览 [www.irtools.com/aro/](http://www.irtools.com/aro/) 关于全尺寸流量曲线的资料。



型号	1:1 比率 柱塞泵	2:1 比率 柱塞泵	4:1 比率 柱塞泵	1:1 比率 隔膜泵
最大流量 加仑 (升) / 每分钟	18 (68.1)	4.3 (16.3)	4.4 (16.8)	11 (41.6)
最大 进口 压力 PSI(巴)	150 (10.3)	150 (10.3)	150 (10.3)	100 (6.8)
流体进出口 进口 / 出口 (备有英国标准 管螺纹 BSP)	浸入式进口 3/4" (内螺纹) 出口 (无英国标准管螺纹 BSP)	1-1/2" (内螺纹) 进口 - 碳钢 1-1/4" (内螺纹) 进口 - 不锈钢 浸入式 3/4" (内螺纹) 出口	1-1/2" (内螺纹) 进口 - 碳钢 1-1/4" (内螺纹) 进口 - 不锈钢 浸入式 3/4" (内螺纹) 出口	1/2" 吸入管进口 1/2" (内螺纹), 或软管 辅助出口
结构 材料	碳钢	碳钢 不锈钢	碳钢 不锈钢	聚丙烯 不锈钢 铝
泵 重量 磅 (公斤)	13 (5.9)	17.5 (7.9) 碳钢 - 短泵 19.6 (8.9) 碳钢 -55 加仑 17.2 (7.8) SS 不锈钢短泵 22.5 (10.2) 不锈钢 -55 加仑	32 (14.5) 碳钢 - 短泵 46 (20.9) 碳钢 -55 加仑 32 (14.5) 不锈钢 - 短泵 46 (20.9) 不锈钢 -55 加仑	22 (10) 聚丙烯* 26 (11.8) 铝* 36 (16.3) 不锈钢* *基本组件装运重量
最大 固体颗粒 英寸 (毫米)	清洁的流体	清洁的流体	清洁的流体	3/32 (2.4)
最佳 销售 型号 (备有英国标准 管螺纹 BSP)	612041-1 612041-3	NM2202A-11-731 NM2202A-41-731 NM2202B-11-731 NM2202B-41-731	NM2304A-11-311 NM2304A-41-311 NM2304B-11-311 NM2304B-41-311	DAB05-PPAA-2-A DAB05-PPTT-2-A DAB05-SSTT-2-A
建议 过滤器 / 调压阀 空气管路服务包 (过滤器 / 调节器 / 润滑器)	C28123-600	P29122-600	P29122-600	P29122-600
空气管路服务包	66073-1	66073-1	66073-1	66073-1

## 1:1 比率柱塞泵技术规格

比率:	1:1
最大流量 加仑(升)/ 每分钟:	18 (68.1)
最大工作流量 加仑(升)/ 每分钟:	9 (34.1)
最大记录循环:	每分钟 75 次
每次循环的排量 in <sup>3</sup> (cm <sup>3</sup> ):	18.8 (308.0)
进气口(内螺纹):	1/4 - 18 N.P.T.F. - 1
流体进口:	浸入式
流体出口:	3/4 - 14 N.P.T.F. - 1
最大工作压力 psi(巴):	150 (10.3)
流体压力范围 psi(巴):	0-150 (0-10.3)
结构材料:	碳钢
重量磅(公斤):	612041-X 13 (5.9) 612042-1 14 (6.4)

## 型号说明

<b>61204X</b>	<b>X</b>
型号系列	填料选项
1 使用 55 加仑鼓形桶	1 丁腈橡胶
2 使用 275 加仑鼓形桶	3 聚四氟乙烯 (特氟隆)



专用泵

## 配件

### 空气管路处理组合装置 | C28121-600

装置包括英格索兰过滤器 / 调压阀和润滑器。

过滤器 / 调节器有一个 20 微米过滤器、带护罩的塑料滤杯和 5-125-psi 压力表。

润滑器有一个带护罩的塑料杯。

直接装管子与泵的进气口连接。

### 维修服务包 | 服务包零件号 637084 (空气段)

服务包零件号 637081 (丁腈橡胶下泵端修理)

服务包零件号 637083 (特氟隆下泵端修理)

### 消音器 | 61879

消声器降低泵的运行噪声级。

### 墙式安装 | 61113

墙式安装托架能以墙式安装方法将泵安装在流体容器附近。

托架也能连接到 55 加仑鼓形桶侧面。

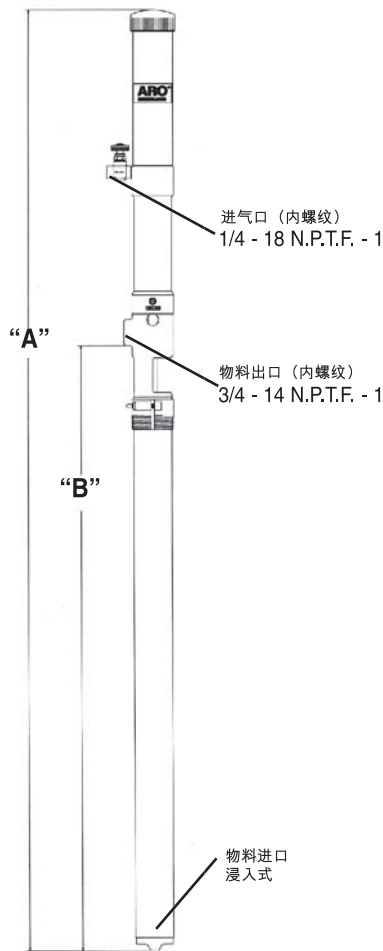


消音器  
61879



墙式安装件  
61113

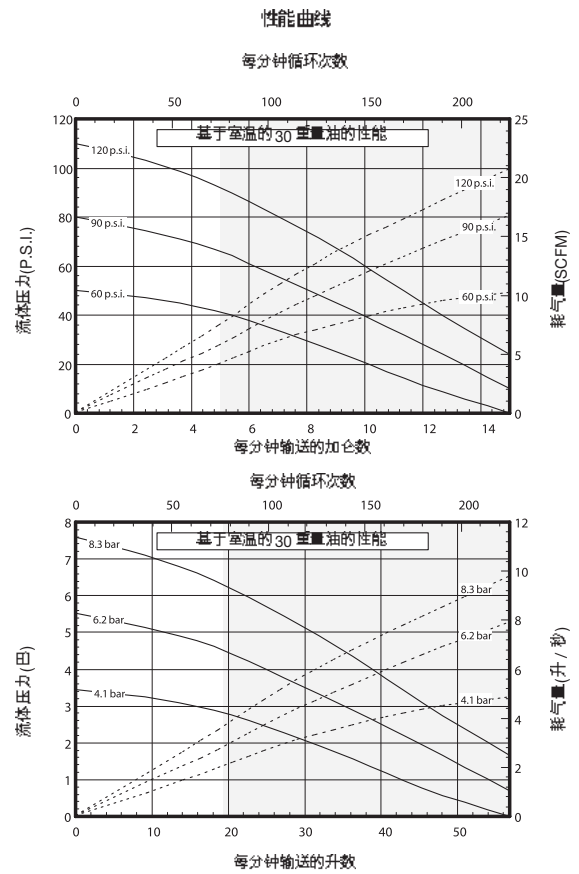
## 1:1 比率柱塞泵尺寸和流量曲线图



型号  
612041-X  
612042-1

“A”  
54" (1371.6-mm)  
64-1/4" (1631.9-mm)

“B”  
34-5/8" (879.5-mm)  
44-7/8" (1139.8-mm)



请浏览 [www.irttools.com/arc/](http://www.irttools.com/arc/) 关于全尺寸流量曲线的资料。



## 2:1 比率柱塞泵技术规格

比率:	2:1
最大流量 加仑(升)/ 每分钟:	4.3 (16.3)
每分钟 60 次循环时的流量:	2.15 (8.14)
加仑(升)/ 每分钟	
最大记录循环:	每分钟 120 次
每次循环的排量 in <sup>3</sup> (cm <sup>3</sup> ):	8.3 (136.0)
进气口(内螺纹):	1/4 - 18 N.P.T.F. - 1
流体进口:	1-1/2 - 11-1/2 N.P.T.F. - 1 (NM2202A-X) 1-1/4 - 11-1/2 N.P.T.F. - 1 (NM2202B-X)
流体出口:	3/4 - 14 N.P.T.F. - 1
最大工作压力 psi(巴):	150 (10.3)
流体压力范围 psi(巴):	0-351 (0-24.2)
重量磅(公斤):	NM2202A-11-X31 17.5 (7.9) NM2202A-41-X31 19.6 (8.9) NM2202B-11-X31 17.2 (7.8) NM2202B-41-X31 22.5 (10.2)
	碳钢
结构材料:	不锈钢



专用泵

## 型号说明

NM2202X	X	1	-	X	3	1
型号系列	容器型式			填料材料	弹簧布置	柱塞类型
A 碳钢 B 不锈钢	1 通用(短泵) 4 55 加仑鼓形桶			7 聚四氟乙烯 (特氟隆) 上和下 B UHMW-PE (超高分子量 聚乙烯) 上 / 聚四氟乙烯 (特氟隆) 下 C UHMW-PE (超高分子量 聚乙烯) 上和下 E 聚氨酯 上/UHMW-PE/下	3 无弹簧	1 标准 在 NM2202A-X 型号上为碳钢 在 NM2202B-X 型号上为不锈钢

## 配件

空气管路连接服务包 \* | 服务包零件号 66073-1

服务包包括英格索兰过滤器 / 调压阀, 带有压力表、管螺纹接套和一段 5 英尺的空气软管。

维修服务包 | 服务包零件号 637377 (空气段)

服务包零件号 637378-X31 (NM2202A-X 流体段)

服务包零件号 637379-X31 (NM2202B-X 流体段)

墙式安装件 | 61113

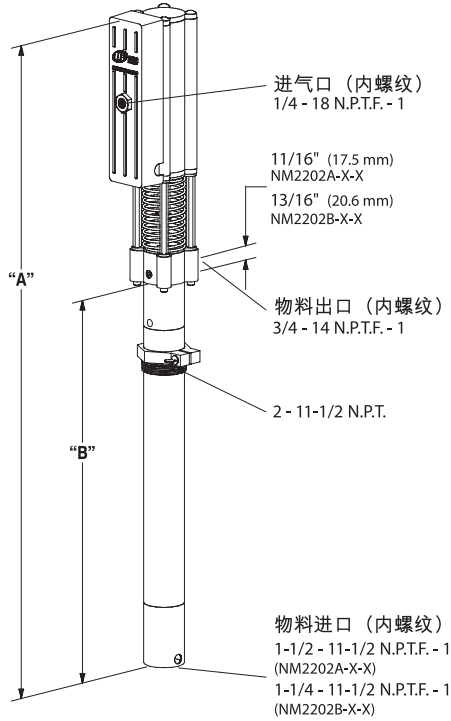
用于短型泵。然后用虹吸管将泵与流体供应源连接。



墙式安装件  
61113

\* 请注意泵不包括在这些服务包中。

## 2:1 比率柱塞泵尺寸和流量曲线图



尺寸: 英寸 (mm)

型号

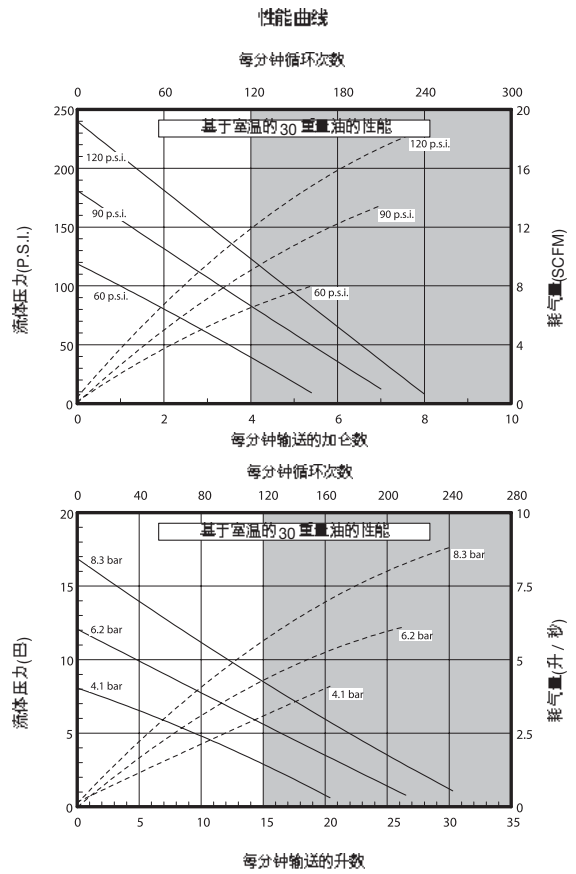
NM2202A-11-X31  
NM2202A-41-X31  
NM2202B-11-X31  
NM2202B-41-X31

"A"

34-3/16 (868.0)  
47-7/8 (1214.8)  
33-7/8 (859.9)  
47-3/4 (1211.8)

"B"

20-1/16 (508.8)  
33-11/16 (855.6)  
19-7/8 (503.7)  
33-11/16 (855.6)



请浏览 [www.irtools.com/aro/](http://www.irtools.com/aro/) 关于全尺寸流量曲线的资料。

## 4:1 比率柱塞泵技术规格

比率:	4:1
最大流量 加仑(升)/ 每分钟:	4.44 (16.79) NM2304A-X 4.26 (16.12) NM2304B-X
每分钟 60 次循环时的流量:	2.12 (8.02) NM2304A-X 2.13 (8.06) NM2304B-X
加仑(升)/ 每分钟	2.13 (8.06) NM2304B-X
最大记录循环:	每分钟 125 次 NM2304A-X 每分钟 120 次 NM2304B-X
每次循环的排量 in <sup>3</sup> (cm <sup>3</sup> ):	8.2 (134.3)
进气口(内螺纹):	1/4 - 18 N.P.T.F. - 1
流体进口:	浸入式进口 (NM2304A-41,-91,-A1) 1-1/2 - 11-1/2 N.P.T.F. - 1 (NM2304A-11, -81, -B1) 1-1/4 - 11-1/2 N.P.S.M. (NM2304B-X)
流体出口:	3/4 - 14 N.P.T.F. - 1
最大工作压力 psi(巴):	150 (10.3)
流体压力范围 psi(巴):	0-600 (0-41.4)
重量(公斤):	NM2304A-11-X11 32 (14.5) NM2304B-11-X1X 32 (14.5) NM2304A-41-X11 46 (20.9) NM2304B-41-X1X 46 (20.9) NM2304A-81-X11 31.4 (14.3) NM2304A-91-X11 45.4 (20.6) NM2304A-A1-X11 31.0 (14.1) NM2304A-B1-X11 32 (14.5)
下泵端系列号:	NM2304A-X1-X11 67151-X-X11 NM2304B-X1-X1X 6510X-X

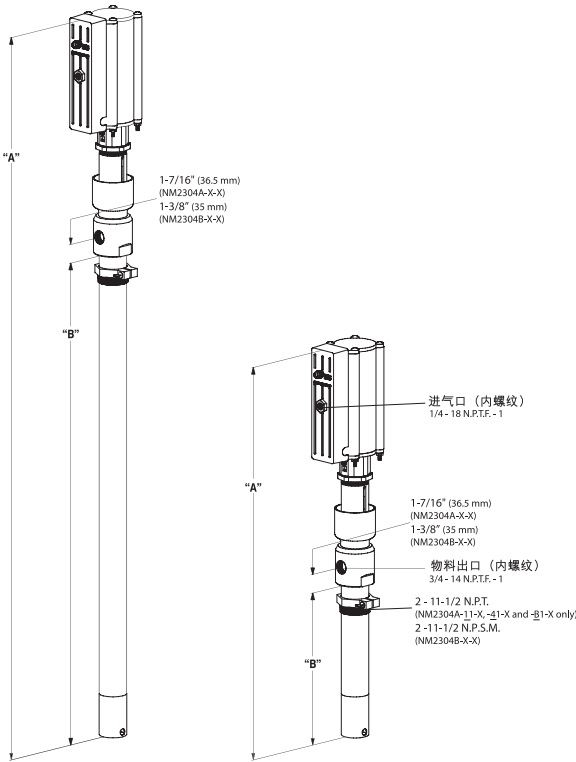


专用泵

## 型号说明

<b>NM2304A</b> 型号系列 碳钢	-	<b>X</b> 容器型式 1 通用(短泵) 4 55 加仑鼓形桶 8 通用(短泵)不带桶塞 9 55 加仑桶不带桶塞 A 短泵随动板 B 通用(短泵)带备用桶塞	-	<b>1</b>	-	<b>X</b> 填料材料 C UHMW-PE (超高分子量聚乙烯) 上和下 3 玻璃充填特氟隆 上 纯特氟隆 下 5 玻璃充填特氟隆 / 皮革交错 上 纯特氟隆 下	-	<b>3</b> 弹簧布置 1 卷簧	-	<b>1</b> 柱塞类型 1 标准碳钢
<b>NM2304B</b> 型号系列 不锈钢	-	<b>X</b> 容器型式 1 通用(短泵) 4 55 加仑鼓形桶	-	<b>1</b>	-	<b>X</b> 填料材料 3 聚四氟乙烯(特氟隆) 上和下 C UHMW-PE (超高分子量聚乙烯) 上和下 W Viton 氟橡胶 上 / 聚四氟乙烯(特氟隆) 下	-	<b>1</b> 弹簧布置 1 卷簧	-	<b>X</b> 柱塞类型 1 标准 300 系列不锈钢 B 陶瓷

## 4:1 比率柱塞泵尺寸和流量曲线图



尺寸: 英寸 (mm)

型号	"A"	"B"
NM2304A-11-X11	30-1/4 (768.5)	11-3/4 (297.7)
NM2304A-41-X11	55-5/8 (1413.0)	37-1/8 (942.2)
NM2304A-81-X11	30-1/4 (768.5)	11-3/4 (297.7)
NM2304A-91-X11	55-5/8 (1413.0)	37-1/8 (942.2)
NM2304A-A1-X11	29-9/16 (751.0)	11-1/16 (280.2)
NM2304A-B1-X11	30-1/4 (768.5)	11-3/4 (297.7)
NM2304B-11-X1X	28-1/8 (714.4)	9-23/32 (246.8)
NM2304B-41-X1X	51-21/32 (1312.1)	33-1/4 (844.6)

### 配件

**空气管路连接服务包 \* | 服务包零件号 66073-1**

服务包包括英格索兰过滤器 / 调压阀, 带有压力表、管螺纹接套和一段 5 英尺的空气软管。

**维修服务包 | 服务包零件号 637316 (空气段)**

服务包零件号 637176 (NM2304A-X:67151-X-311, -X-511 流体段)

服务包零件号 637228 (NM2304A-X:67151-X-C11 流体段)

服务包零件号 637010 (NM2304B-X:65106, 65108, 65108-5 流体段)

服务包零件号 637010-4 (NM2304B-X:65106-4, 65108-4, 65108-6 流体段)

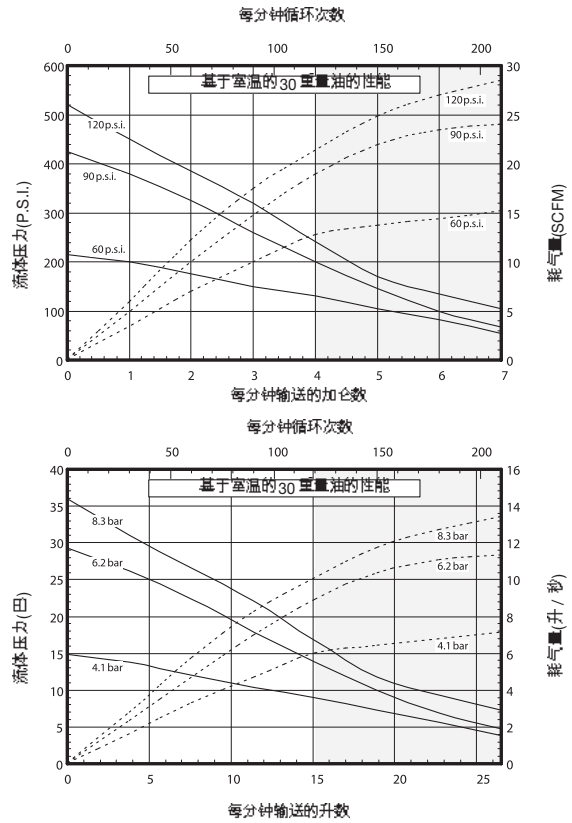
服务包零件号 637010-6 (NM2304B-X:65108-8 流体段)

**墙式安装 | 61113**

用于短型泵。然后用虹吸管将泵与流体供应源连接。

\* 请注意泵不包括在这些服务包中。

### 性能曲线



请浏览 [www.irtools.com/aro/](http://www.irtools.com/aro/) 关于全尺寸流量曲线的资料。



墙式安装件  
61113

## 1:1 比率插桶泵技术规格

比率:	1:1
最大流量 加仑(升)/ 每分钟:	11 (41.6)
每次循环的排量 加仑 / 升:	0.039 (0.15)
进气口 (内螺纹):	1/4 -18 N.P.T
流体进口:	虹吸管用于 55 加仑鼓形桶
流体出口:	1/2 -14 N.P.T.F. - 1
最大工作压力 psi(巴):	100 (6.8)
悬浮固体最大直径 英寸(毫米):	3/32 (2.4)
装运重量 磅(公斤):	22 (10) 聚丙烯, 基本配置 26 (11.8) 铝合金, 基本配置 36 (16.3) 不锈钢, 基本配置



专用泵

## 插桶泵

- 从铝合金、不锈钢或聚丙烯泵体结构中进行选择 - ARO 插桶泵备有三种泵体结构材料, 以便提供与流体的最佳相容性。

## 插桶泵配置

- 配置部件在制造厂进行匹配 - ARO 插桶泵配置部件包括预先规定、匹配的结构材料, 以实现与流体的完全相容性。
- 提供从基本泵配置到整套配置的选择 - 插桶泵配置有三种订购方式:
- 基本泵配置: 泵、桶塞接头、空气安全关闭装置、虹吸管、防风雨用密封条和泵座。
- 整套配置/输送配置: 基础泵加上流体软管, 或带有无滴喷嘴的流体软管。
- 整套配置/分配配置: 基础泵加上底阀、软管和分配喷嘴。

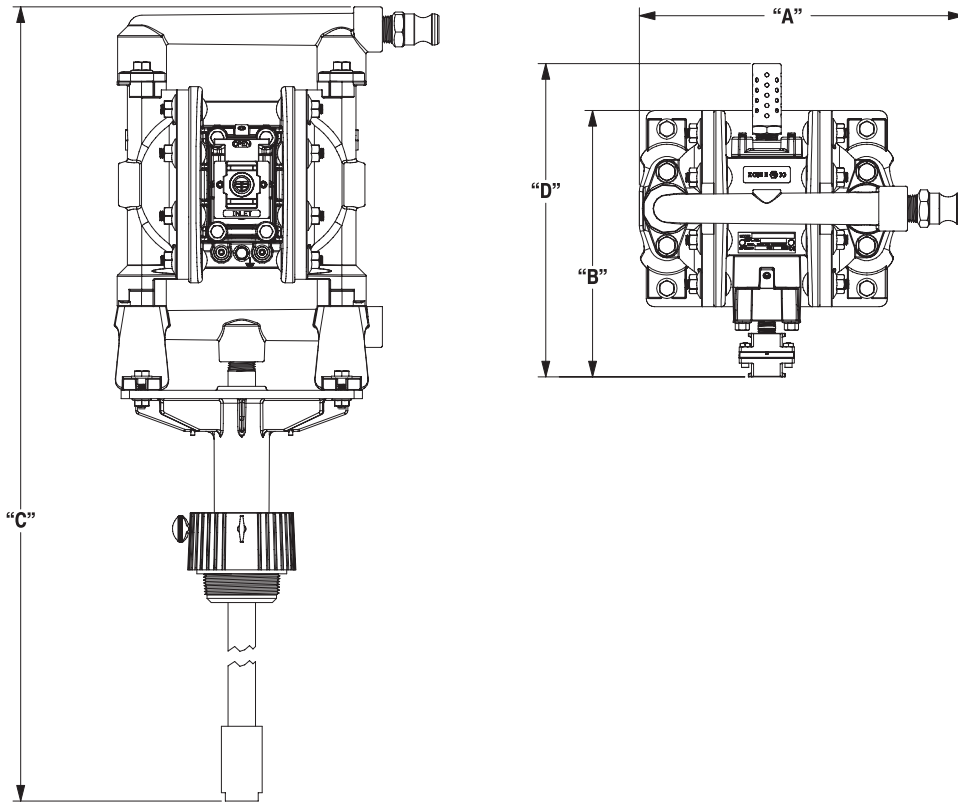
## 特点

- 每分钟 11 加仑流量 - 插桶泵提供很大的流量, 以满足各种不同用途的输送流量。
- 无死点运行 - ARO 隔膜插桶泵具有一个专利“不平衡”空气阀设计, 能防止死点, 即使在进气压力很低的情况下也是如此。
- 螺栓接合结构 - ARO 隔膜插桶泵使用螺栓联接, 以实现防漏整体性。

## 型号说明

型号	泵壳和泵座	泵直径和球	闭锁阀 (PIN104253-2)	底阀	10' 软管	分配阀	泵送流体
DAB05-PPTT-2-A	聚丙烯	聚四氟乙烯 (特氟隆)	X	-	-	-	酸和苛性碱液
DAB05-PPCC-2-A	聚丙烯	HYTREL 杜邦聚酯弹性体	X	-	-	-	油
DAB05-PPUU-2-A	聚丙烯	聚氨酯	X	-	-	-	水/油
DAB05-PPAA-2-A	聚丙烯	SANTOPRENE 山道橡胶	X	-	-	-	弱酸/弱碱
DAB05-PPCC-2-N	聚丙烯	HYTREL 杜邦聚酯弹性体	X	-	丁腈橡胶	-	油
DAB05-PPCC-B-M	聚丙烯	HYTREL 杜邦聚酯弹性体	X	X	丁腈橡胶	无滴喷嘴	油
DAB05-PPAA-2-B	聚丙烯	SANTOPRENE 山道橡胶	X	-	三元乙丙橡胶	-	弱酸/弱碱
DAB05-PPUU-2-C	聚丙烯	聚氨酯	X	-	乙烯基	-	水/油
DAB05-PPCC-B-J	聚丙烯	HYTREL 杜邦聚酯弹性体	X	X	补强腈橡胶	X	油
DAB05-PPAA-B-K	聚丙烯	SANTOPRENE 山道橡胶	X	X	三元乙丙橡胶	X	弱酸/弱碱
DAB05-SSTT-2-A	不锈钢	聚四氟乙烯 (特氟隆)	X	-	-	-	溶剂
DAB05-ASTT-2-A	铝/不锈钢	聚四氟乙烯 (特氟隆)	X	-	-	-	溶剂
DAB05-APCC-2-A	铝/聚丙烯	HYTREL 杜邦聚酯弹性体	X	-	-	-	油/某些溶剂
DAB05-APCC-2-O	铝/聚丙烯	HYTREL 杜邦聚酯弹性体	X	-	丁腈橡胶	-	油/某些溶剂
DAB05-APCC-B-P	铝/聚丙烯	HYTREL 杜邦聚酯弹性体	X	X	丁腈橡胶	无滴喷嘴	油/某些溶剂
DAB05-APCC-B-D	铝/聚丙烯	HYTREL 杜邦聚酯弹性体	X	X	-	X	油/某些溶剂
DAB05-APCC-B-L	铝/聚丙烯	HYTREL 杜邦聚酯弹性体	X	X	加强丁腈橡胶	X	油/某些溶剂
DAB05-ASAA-2-A	铝/不锈钢	SANTOPRENE 山道橡胶	X	-	-	-	水

## 1:1 比率插桶泵尺寸数据



型号	“A”	“B”	“C”	“D”
DAB05-A <del>XXX</del> -X-X	9-31/32" (253 mm)	8-5/32" (207 mm)	51-5/32" (1299 mm)	9-19/32" (243 mm)
DAB05-P <del>XXX</del> -X-X	12-1/32" (306 mm)	8-3/32" (206 mm)	50-5/32" (1274 mm)	-
DAB05-S <del>XXX</del> -X-X	7-3/4" (197 mm)	8-3/32" (206 mm)	49-25/32" (1264 mm)	-

### 配件

**空气管路连接服务包 \* | 服务包零件号 66073-1**

服务包包括英格索兰过滤器 / 调压阀, 带有压力表、管螺纹接套和一段 5 英尺的空气软管。

**维修服务包 | 服务包零件号 637428 (空气段)**

服务包零件号 637427-XX (流体段)

服务包零件号 104255 (用于修理 P29122-600 英格索兰过滤器 / 调节器)

服务包零件号 637334 (用于修理 95199 分配喷嘴)

服务包零件号 637335 (用于修理 95183 油塞)

\* 请注意泵不包括在这些服务包中。



型号	3:1 比率 隔膜泵	润滑油泵	润滑脂泵	离心泵
最大流量 加仑 (升) / 每分钟	24 (90.7)	9 (34.1)	7.5 磅 / 每分钟 (3.4 公斤 / 每分钟)	P237AX-EU=200 (757) P35AX-EU=230(870.5)
最大 出口 压力 PSI (巴)	300 (20.7)	750 (51.7)	7500 (517)	90 (6.1)
流体进出口 进口 / 出口 (备有英国标 准管螺纹 BSP)	1" (内螺纹) - 进口 / 出口	浸入式进口 控制把手 出口	浸入式进口 控制把手 出口	加滤网的进口 2" 出口 2-1/2" 出口
结构材料	不锈钢	碳钢	碳钢	铸铁
泵的 重量 磅 (公斤)	94.7 (42.9)	44.7 (20.3)	LP3001-1=30.7 (12) LP3003-1=42.1 (19.1)	P237AX=48 (21.8) P35AX=79 (36)
最大固体 颗粒直径 英寸 (毫米)	1/8 (3.2)	清洁的流体	清洁的流体	1/4 (6.4)
最佳 销售 型号 (备有英国标 准管螺纹 BSP)	PH10A-ASS-SST PH10A-BSS-SST	LP3100-1-B LP3101-1-B	LP3001-1 LP3003-1	P237A1-EU P237A3-EU P35A1-EU
建议使用的 过滤器 / 调压阀	P29231-610	P29221-610	P29221-610	C284X3-810 (过滤器 - 调节器 - 润滑器)
空气管路服务包	66073-1	66073-1	66073-1	66084-1

## 高压隔膜泵技术规格

比率:	3:1
最大流量加仑(升)/ 每分钟:	自由流量 24 (90.7) 在 125-psi 背压时 12 (45.6)
每次循环的排量加仑 / 升:	0.06 (0.23)
进气口(内螺纹):	3/8 -18 N.P.T.F. - 1
流体进口:	1 - 11-1/2 N.P.T.F. - 1 Rp 1 (1- 11 BSP)
流体出口:	1 - 11-1/2 N.P.T.F. - 1 Rp 1 (1- 11 BSP)
最大工作压力 psi(巴):	100 (6.9)
悬浮固体颗粒最大直径英寸(毫米):	1/8 (3.2)
重量磅(公斤):	94.73 (42.97)
最大干吸高度英尺(米):	5 - 6 (1.5 - 1.8)



## 型号说明

PH10	A	-	X	S	S	-	XX	T
型号 系列 1" 泵	马达部 分材质 A 铝合金		孔口 尺寸 A N.P.T.F. 螺纹 B BSP 螺纹	过流 部分 S 不锈钢	五金件 S 不锈钢		阀座 / 球阀材料 HH 440 不锈钢 / 440 不锈钢 SS 316 不锈钢 / 316 不锈钢	隔膜 材料 T 聚四氟乙烯 (特氟隆)

## 配件

空气管路过滤器 / 调压阀 | 服务包零件号 P29231-610

英格索兰装置带有 40 微米过滤器，配有可视玻璃和 0-125-psi 压力表的金属容器。直接用管子与泵的进气口连接。

维修服务包 | 服务包零件号 637338 (空气段)

服务包零件号 637339 (PH10X-XXX-XSX 流体段)

服务包零件号 637339-1 (PH10X-XXX-XHX 流体段)

墙式安装托架 | 67142

然后用虹吸管将泵与流体供应源连接。

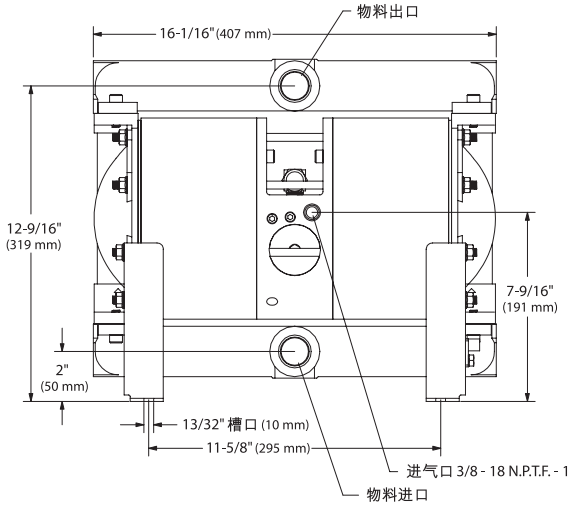
\* 请注意泵不包括在这些服务包中。



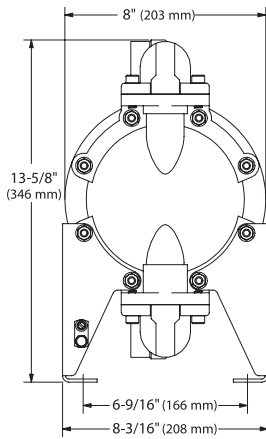
墙式安装托架  
67142



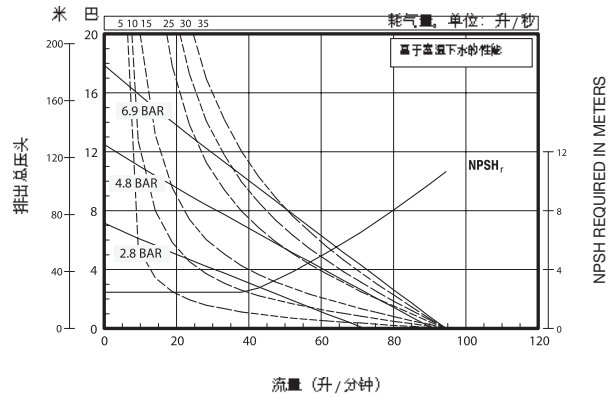
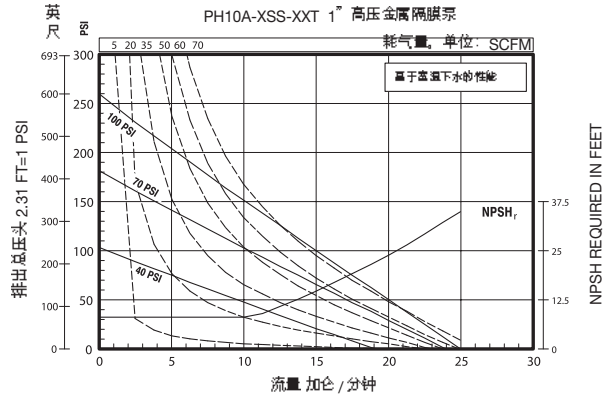
## 高压隔膜泵尺寸和流量曲线图



	物料进口	物料出口
PH10A-A-SS-XXT	1 - 11-1/2 N.P.T.F. - 1	1 - 11-1/2 N.P.T.F. - 1
PH10A-B-SS-XXT	Rp 1 (1 - 11 BSP)	Rp 1 (1 - 11 BSP)



性能曲线



请浏览 [www.irttools.com/aro/](http://www.irttools.com/aro/) 关于全尺寸流量曲线的资料。

## 润滑油泵技术规格

比率:	5:1
最大流量加仑(升)/ 每分钟:	9 (34.1)
最大工作流量加仑(升)/ 每分钟:	6-g.p.m. (22.7-l.p.m.)
最大记录循环:	170 次 / 分钟, LM2305A-31-B
每次循环的排量 in <sup>3</sup> (cm <sup>3</sup> ):	8.3 (136)
进气口(内螺纹):	1/4 - 18 N.P.T.F. - 1
流体进口:	1-1/2 - 11-1/2 N.P.T.F. - 1
流体出口:	1/2 - 14 N.P.T.F. - 1
最大工作压力 psi(巴):	150 (10.3)
流体压力范围 psi(巴):	0-750 (0-51.7)
重量磅(公斤):	44.7 (20.3)



LP3100-1B 油泵  
(装置不包括容器)

## 型号说明

LP310	X	-	1	-	B
型号系列	计压力表型式				
16 加仑移动式 齿轮油泵	0 品脱 1 升				

## 主要部件

部件:	说明:
基本 5:1 油泵:	LM2305A-31-B
数字计压力表:	635190-1 (品脱 -LP3100-1-B) 635190-3 (升 -LP3101-1-B)
桶盖:	94421
物料软管:	623501-6
流体控制把手:	635391-1
移动车组件:	640058-2

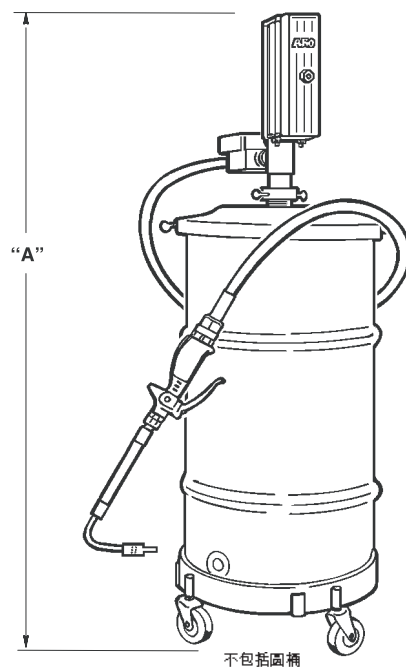
## 配件

**空气管路连接服务包 \*** | 服务包零件号 66073-1  
服务包包括英格索兰过滤器 / 调压阀, 带有压力表、管螺纹接套和一段 5 英尺的空气软管。

**维修服务包** | 服务包零件号 637226 (泵重新组装服务包: 包括必需的易损件, 用于重新装配整台泵。)

\* 请注意泵不包括在这些服务包中。

## LP310X-1-B 尺寸



尺寸: 英寸 (毫米)

型号: LP310X-1-B      "A" 45 (1143)

## 润滑脂泵技术规格

比率:	50:1
最大输送流量 磅(公斤)/ 每分钟:	7.5 (3.4)
最大记录循环:	135 次/分钟 (LM2350E-X1-B)
每次循环的排量 in <sup>3</sup> (cm <sup>3</sup> ):	0.875 (14.33)
进气口(内螺纹):	1/4 - 18 N.P.T.F. - 1
流体进口:	浸入式
流体出口:	3/8-18 N.P.T.F. - 1
最大工作压力 psi(巴):	150 (10.3)
最大流体压力 psi(巴):	7500 (517.2)
重量 磅(公斤):	30.7 (12)

## 型号说明

LP300X - 1

型号系列

1 35 磅润滑脂泵

## LP3001-1 主要部件

部件:	说明:
基本 50:1 润滑脂泵:	LM2350E-21-B
把手:	94334
桶盖:	94420
随动板:	640095-2-B
物料软管:	624201-10
增压润滑脂枪:	636103
Z- 旋转接头:	636077

## 配件

空气管路连接服务包 \* | 服务包零件号 66073-1

服务包包括英格索兰过滤器/调压阀, 带有压力表、管螺纹接套和一段 5 英尺的空气软管。

维修服务包 | 服务包零件号 637227-B

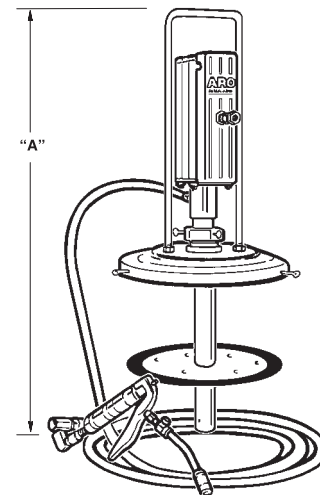
(泵重新组装服务包: 包括必需的易损件, 用于重新装配整台泵。)

\* 请注意泵不包括在这些服务包中。



LP3001-1 润滑脂泵  
(装置不包括容器)

## LP3001-1 尺寸



尺寸: 英寸 (毫米)

型号:

LP3001-1

“A”

29 (737)

## 润滑脂泵技术规格

比率:	50:1
最大输送流量磅(公斤)/ 每分钟:	7.5 (3.4)
最大记录循环:	135 次 / 分钟 (LM2350E-X1-B)
每次循环的排量 in <sup>3</sup> (cm <sup>3</sup> ):	0.875 (14.33)
进气口(内螺纹):	1/4 - 18 N.P.T.F. - 1
流体进口:	浸入式
流体出口:	3/8 - 18 N.P.T.F. - 1
最大工作压力 psi(巴):	150 (10.3)
最大流体压力 psi(巴):	7500 (517.2)
重量磅(公斤):	42.1 (19.1)

## 型号说明

LP300X	-	1
型号系列		
3		20- 磅润滑脂泵

## LP3003-1 主要部件

部件:	说明:
基本 50:1 润滑脂泵:	LM2350E-31-B
鼓形盖:	94421
随动板:	640165
物料软管:	624201-10
增压润滑脂枪:	636103
Z- 旋转接头:	636077
移动车组件:	640057

## 配件

**空气管路连接服务包** \* | 服务包零件号 66073-1

服务包包括英格索兰过滤器 / 调压阀, 带有压力表、管螺纹接套和一段 5 英尺的空气软管。

**维修服务包** | 服务包零件号 637227-B

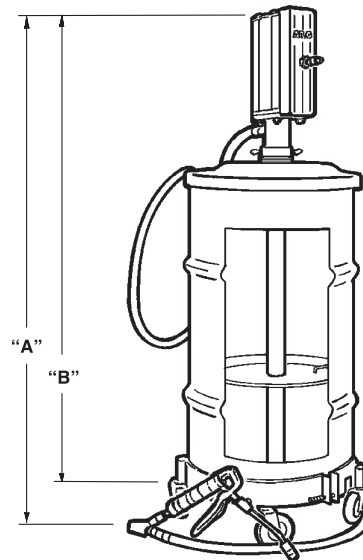
(泵重新组装服务包: 包括必需的易损件, 用于重新装配整台泵。)

\* 请注意泵不包括在这些服务包中。



LP3003-1 润滑脂泵装置  
(装置不包括容器)

## LP3003-1 尺寸



尺寸: 英寸 (毫米)

型号:	"A"	"B"
LP3003-1	43 (1092)	40-1/8 (1019)

## 离心泵技术规格

最大流量加仑(升)/ 每分钟:	200 (757) P237AX-EU 230 (870.5) P35AX-EU
进气口(内螺纹):	3/4 -14 N.P.T. (P237AX-EU) 1 - 11-1/2 N.P.T. (P35A1-EU)
流体进口:	加滤网的进口
流体出口:	2" N.P.T.F. P35A1-EU 2-1/2" N.P.T.F. P237A1-EU 2-1/2" BSP P237A3-EU
最大工作压力 psi(巴):	90 (6.2)
耗气量 CFM:	P237AX-EU 100 P35A1-EU 160
悬浮固体颗粒最大直径英寸(毫米):	1/4(6.4)
泵壳材料:	P237AX-EU 铸铁 P35A1-EU 铸铁
重量磅(公斤):	P237AX-EU 48 (21.8) P35A1-EU 79 (36)



专用泵

## 型号说明

<b>P237A</b>	-	<b>X</b>	-	<b>EU</b>
型号 系列		出口 管螺纹		
200-GPM (757-LPM)		1 2-1/2" N.P.T. 3 2-1/2" BSP		

<b>P35A</b>	-	<b>X</b>	-	<b>EU</b>
型号 系列		出口 管螺纹		
230-GPM (870-LPM)		1 2" N.P.T.		

## 离心泵尺寸数据和流量曲线图

高度: 英寸 (毫米)	P237AX-EU	17-5/8 (448)
	P35A1-EU	22-1/2 (570)
可使物料通过的泵的开口尺寸: 英寸 (毫米)	P237AX-EU	8-3/4 (222) x 8-3/4 (222)
	P35A1-EU	8-7/16 (214) x 14-1/16 (357)
出口分接管:	P237A1-EU	2-1/2" N.P.T.F.
	P237A3-EU	2-1/2" BSP
	P35A1-EU	2" N.P.T.F.
进气分接管:	P237AX-EU	3/4" N.P.T.F.
	P35A1-EU	1" N.P.T.F.
建议进气使用的软管尺寸: 英寸 (毫米)	P237AX-EU	3/4 (19)
	P35A1-EU	1 (25.4)
排气分接管:	P237AX-EU	1-1/4" N.P.T.F.
	P35A1-EU	1-1/4" N.P.T.F.
建议排气使用的软管尺寸: 英寸 (毫米)	P237AX-EU	1-1/4 (31.7)
	P35A1-EU	1-1/4 (31.7)

## 配件

空气管路装置 | C28453-810 用于 P237AX-EU

C28463-810 用于 P35A1-EU

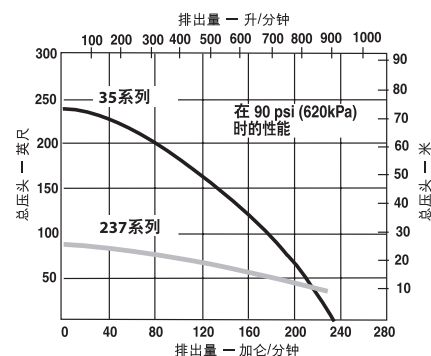
C284X3-810 型包括过滤器、调压阀和润滑器装置。

维修服务包 | 修理零件单独订购。

参看操作人员手册:

P237AX-EU 泵: 手册 P6856

P35A1-EU 泵: 手册 P7263



## 减震器

任何型式的隔膜泵和柱塞泵在循环中,它们至少在两个点对工艺过程是不提供压力或流量的。这种不需要的压力波动结果常常造成物料形成泡沫、物料脉动、液压冲击或物料喷溅。尽管传统压力脉动缓冲器有助于减少不需要的脉动和其它问题,但它们也需要操作人员干预和调节。

## 自动冲击阻断器®

- 自动空气调节 - 对流体压力波动进行补偿,不需操作人员干预。
- 减少大的脉动 - 新型冲击阻断器在很高的背压应用场合能减少平均 60% - 80% 的脉动。
- 为高流量 / 侵蚀性流体应用场合而制造 - 2" 型可处理达 159 in.<sup>3</sup> 的最大液量,而 3" 型可处理达 509 in.<sup>3</sup> 的最大液量。
- 材料选择范围广,实现最佳相容性 - 有多种泵体材料,包括聚偏氟乙稀、聚丙烯、可接地乙缩醛 (1" 型) 或铝、铸铁、不锈钢 (2 和 3" 型),从而实现泵对减震器的最佳相容性。



- 隔膜 / 皮囊材料选择范围广,实现流体相容性 - 有多种材料供选择,有 SANTOPRENE 山道橡胶、丁腈橡胶、特氟隆、HYTREL 杜邦聚酯弹性体、Viton 氟橡胶或聚氨酯,以实现流体对膜片的最佳相容性。
- 工艺过程应用的理想装置 - 在长距离管道敷设中减少脉冲,有助于防止流体管道和下游阀损坏,降低成本。
- 螺栓连接结构,使用寿命长 - 实现无渗漏容器整体性,使工作现场更加安全。
- 超强结构,使用寿命长 - 新型冲击阻断器内外构造均非常结实,输送流体时无须担心,几乎无脉冲产生。

## 1" 端口型

### 减震器类型

### 材料

### 重量

### 物料进口 / 出口 (内螺纹)

### 进气口 (外螺纹)

### 最大进气压力

### 最大物料进口压力

### 最大温度极限

### 最大流体容量

### 非金属 / 自动

### 参看型号说明表

聚丙烯 8.4 lbs (3.8 kgs)

导电乙缩醛 8.6 lbs (3.9 kgs)

聚偏氟乙稀 9.0 lbs (4.1 kgs)

SB10X-AXX-X 1-11-1/2 N.P.T.

SB10X-BXX-X Rp1 (1-11 BSP)

空气控制器是 3/8 - 18 N.P.T.

100-psi (6.9 bar)

100-psi (6.9 bar)

聚丙烯 35° - 150° F

(+1.6° - 66° C)

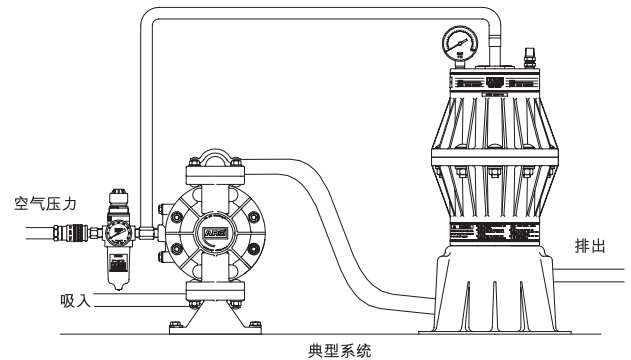
导电乙缩醛 10° - 180° F

(-12° - 82° C)

聚偏氟乙稀 10° - 200° F

(-12° - 93° C)

57 in.<sup>3</sup> (934 cm<sup>3</sup>)



## 型号说明

SB	10	X	-	X	X	X	-	X
型号系列	阻断器尺寸 1-英寸	空气缸体		螺纹	流体结构	五金件		隔膜材料
		D 导电乙缩醛		A N.P.T.	D 导电乙缩醛	S 不锈钢 (304)		A 山道橡胶
		K 聚偏氟乙稀		B BSP	K 聚偏氟乙稀			C 杜邦聚酯弹性体
		P 聚丙烯 (玻璃充填)			P 聚丙烯 (玻璃充填)			T 聚四氟乙稀
								U 聚氨酯

**注意:** 上表指出了所有可能的选择件,但对某些组合,我们不予推荐。如果您在获得这些部件方面有任何问题,请与代表或工厂联系。

## 2" 端口型

减震器类型  
材料  
重量

金属 / 自动  
参看型号说明表  
铝合金 (流体盖) 29 lbs (13.2 kgs)  
铸铁 (流体盖) 70 lbs (31.8 kgs)  
不锈钢 (流体盖) 71 lbs (32.2 kgs)

物料进口 / 出口

SB20X-AXX-X  
2-11-1/2 N.P.T.  
SB20X-BXX-X  
Rp2 (2-11 BSP)

进气口

最大进气压力  
最大物料进口压力  
最大温度极限

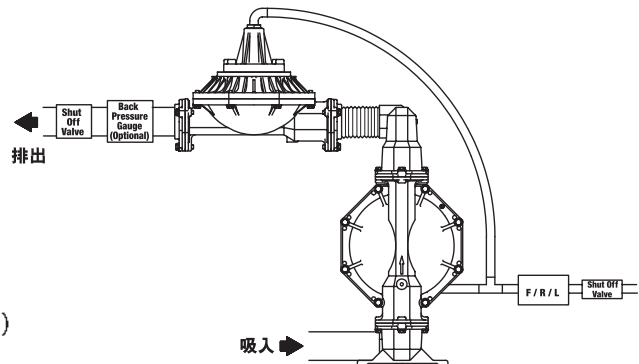
3/4 - 14 N.P.T.  
120-psi (8.3 bar)  
120-psi (8.3 bar)  
乙丙橡胶; -60 ° - 280 ° F (-51 ° - 138 ° C)  
丁腈橡胶 10 ° - 180 ° F (-12 ° - 82 ° C)  
Santoprene 山道橡胶 -40 ° - 225 ° F (-40 ° - 107 ° C)  
特氟隆 40 ° - 225 ° F (4 ° - 107 ° C)  
Viton 氟橡胶 -40 ° - 350 ° F (-40 ° - 177 ° C)

最大流体容量

159 in.<sup>3</sup> (2.61 升)

### 型号说明

SB	20	X	-	X	X	X	-	X
型号系列	阻断器尺寸 2-英寸	空气缸体		螺纹	流体结构	五金件		隔膜材料
		A 铝合金 C 铸铁 S 不锈钢		A N.P.T. B BSP	A 铝合金 C 铸铁 S 不锈钢	S 不锈钢 (304) P 电镀钢		A Santoprene 山道橡胶 G 腈橡胶 T 聚四氟乙烯 (特氟隆) / Santoprene 山道橡胶 V Viton 氟橡胶



需要对管道和减震器适当支撑。  
插图仅供参考。

配件

## 3" 端口型

减震器类型  
材料  
重量

金属 / 自动  
参看型号说明表  
铝合金 (流体盖) 41 lbs (18.6 kgs)  
铸铁 (流体盖) 94 lbs (42.6 kgs)  
不锈钢 (流体盖) 96 lbs (43.5 kgs)

物料进口 / 出口

SB30X-AXX-X 3-8 N.P.T.  
SB30X-BXX-X Rp3 (3-11 BSP)

进气口

最大进气压力  
最大物料进口压力  
最大温度极限

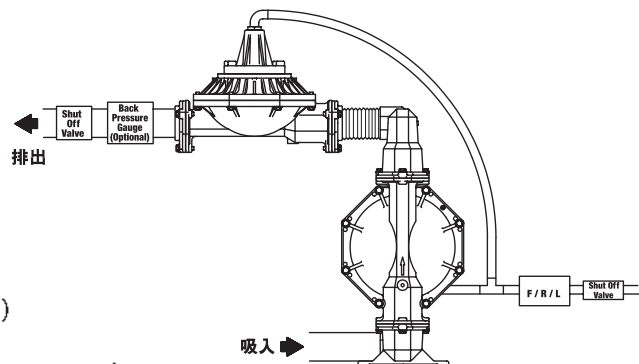
3/4 - 14 N.P.T.  
120-psi (8.3 bar)  
120-psi (8.3 bar)  
乙丙橡胶; -60 ° - 280 ° F (-51 ° - 138 ° C)  
腈橡胶 10 ° - 180 ° F (-12 ° - 82 ° C)  
Santoprene 山道橡胶 -40 ° - 225 ° F (-40 ° - 107 ° C)  
特氟隆 40 ° - 225 ° F (4 ° - 107 ° C)  
Viton 氟橡胶 -40 ° - 350 ° F (-40 ° - 177 ° C)

最大流体容量

509 in.<sup>3</sup> (8.34 升)

### 型号说明

SB	30	X	-	X	X	X	-	X
型号系列	阻断器尺寸 3-英寸	空气缸体		螺纹	流体结构	五金件		隔膜材料
		A 铝合金 S 不锈钢		A N.P.T. B BSP	A 铝合金 C 铸铁 S 不锈钢	P 电镀钢 S 不锈钢 (304)		A 山道橡胶 G 丁腈橡胶 T 聚四氟乙烯 (特氟隆) / 山道橡胶 V 氟橡胶



需要对管道和减震器适当支撑。  
插图仅供参考。

注意: 上表指出了所有可能的选择件, 但对某些组合, 我们不予推荐。  
如果您在获得这些部件方面有任何问题, 请与代表或工厂联系。

减震器性能表



		1/2" 泵, 带有 SB1					减少脉动 %	
流体压力 背压 PSI	20	94	.81	.70	.65			
	40	92	.83	.70	.65			
	60	91	.85	.70	.65			
		1	2	3	4	5	10 12	
		流量 (加仑/分钟)						

		1" 泵, 带有 SB1						减少脉动 %	
流体压力 背压 PSI	20	90	.80	.70	.60				
	40	90	.75	.70	.60				
	60	85	.80	.75	.60				
	80	85	.80	.75	.60				
		1	5	10	15	20	25	30	
		流量 (加仑/分钟)							



		1-1/2" 泵, 带有 SB2					减少脉动 %	
流体压力 背压 PSI	40	80	.70					
	60	80	.70					
	80	80	.65					
	100	80	.70					
		1	20	40	60	80		
		流量 (加仑/分钟)						

		2" 泵, 带有 SB2					减少脉动 %	
流体压力 背压 PSI	40	65	.55					
	60	70	.60					
	80	70	.55					
	100	60	.55					
		3	30	70	100	130		
		流量 (加仑/分钟)						



		3" 泵, 带有 SB3					减少脉动 %	
流体压力 背压 PSI	40	60	.50					
	60	65	.55					
	80	60	.50					
	100	60	.50					
		5	75	125	150	200		
		流量 (加仑/分钟)						



## 墙式安装件

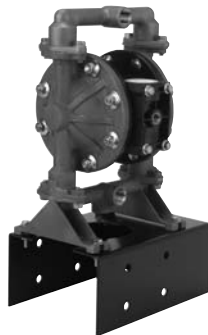
### 说明

能方便地将泵安装到容器上方。  
用大尺寸镀层钢板制造。

(不包括泵)

- 订购号 67388\* 3/8" 泵  
76763\* 1/2" 泵  
66100\* 1" 金属泵  
62133 1-1/2" 金属泵  
67142 1" 3:1 高压泵

\* (不包括安装五金件)



76763 墙式安装件

## 虹吸管

### 说明

用于从55加仑鼓桶中汲取流体。当泵安装在桶上时,是直管;当用墙式安装法将泵安装在容器上方,是弯管。塑料(PVC、PP、PTFE)、碳钢(CS)或316不锈钢(SS)。

- 订购号 61412 直管 N.P.T. (外螺纹) PVD, 用于 1/2" 泵  
65109 碳钢 N.P.T. (内螺纹), 用于 1" 泵  
66779 PVC 36" N.P.T. (内螺纹), 用于 1" 泵  
66779-1 PVC N.P.T. (内螺纹), 14.875" L, 用于与 275 加仑贮桶一起使用的 1" 泵  
66779-2 PVC N.P.T. (内螺纹), 49" L, 用于与 275 加仑贮桶一起使用的 1" 泵  
66779-3 PVC N.P.T. (内螺纹), 61" L, 用于与大贮桶一起使用的 1" 泵



65109 虹吸管

## 桶盖

### 说明

防止杂质进入流体供应源。适用于隔膜泵。与 5 加仑和 55 加仑容器相配。

- 订购号 67055-B 不锈钢, 用于 5 加仑容器上的 1/4" 泵  
66971 不锈钢, 用于 5 加仑容器上的 1/2" 泵

## 气动物料搅拌器

### 说明

防止流体分离。  
安装在 5 加仑或 55 加仑桶盖上的孔上。

- 订购号 651100 5加仑容器, 与651851 和 66971 桶盖一起使用。

651103 55 加仑鼓形桶, 与 66087 鼓形桶侧面安装接头一起使用。与 66197 或 67141 桶盖一起使用, 需要 75704 安装件 (3)、Y8-58-C 螺钉和 (3) Y12-5-C 螺母。



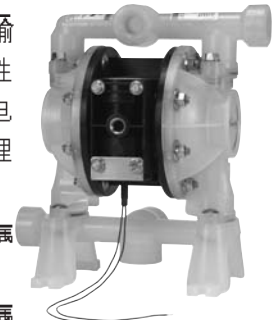
651100 搅拌器

## 循环传感器

### 说明

提供监控泵运行情况的密封接触输出。可用于监控循环速率、预防性维护保养和大致流率指示。需要电源和其它装置来收集、储存和处理数据。(不包括泵)

- 订购号 67386 3/8" 和 1/2" 非金属泵 (PD03-X 和 PD05-X)  
67168 3/8" 和 1/2" 非金属泵 (66605X-X)  
67169 1"、1-1/2" 和 2" 非金属泵。1" 和 1-1/2" 金属泵



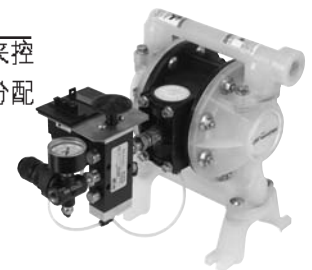
在 PD05P-X-X-B 上的 67386

## 倒数式配料计量器

### 说明

手动起动配料计量器服务包用来控制通过控制泵的循环次数进行分配的流体量。(不包括泵)

- 订购号 67072 用于 3/8"、1/2" 和 1" 口径泵



## 循环计数器服务包

### 说明

易于安装记录达 999,999 次循环的计数器。服务包包括必需的安装五金件。用于流体盘存、维护保养和流体计量。

- 订购号 66975 用于 3/8"、1/2" 和 1"、1-1/2"、2" 和 3" 口径泵



## 电磁阀启动服务包

### 说明

用来自PLC或其他装置的通/断信号控制泵的循环。服务包包括带有36"电缆的连接器，加上安装到标准泵上的零件和说明。用于定量给料和计量配料用途。

- 订购号** 67165-1 (24VDC) 用于3/8"和1/2"口径泵  
 67165-2 (120VAC) 用于3/8"和1/2"口径泵  
 67166-1 (24VDC) 用于1"、1-1/2"、和2"非金属泵和1"、1-1/2"金属泵 (3:1型以下)  
 67166-2 (120VAC) 用于1"、1-1/2"、和2"非金属泵和1"、1-1/2"金属泵 (3:1型以下)



## 空气控制启动阀

### 说明

三通阀控制通往泵的气源。激活动作使泵起动，切断通往泵的气源，将空气从马达中排出，防止死点。

120 VAC

- 订购号** MQ3728-120-A 用于1/2"和1"泵  
 H254SS-120-A用于1-1/2"泵  
 MQ3729-120-A 用于2"和3"泵

24 VDC

- 订购号** MQ3728-024-D 用于1/2"和1"泵  
 H254SS-024-D用于1-1/2"泵  
 MQ3729-024-D用于2"和3"泵



用于1/2"和1"泵的MQ3728-120-A

电磁阀需要使用连接器。参看下面连接器的内容。

## 连接器

### 说明

将电磁阀与PLC或其他控制装置连接。内螺纹连接器与电磁阀的DIN外螺纹连接。

直型连接器带有位于背后的36"水平电缆。

**订购号** CBW

直型连接器带有位于背后的36"垂直电缆。

**订购号** CHW



CBW



CHW

## 隔膜泵速度控制器

### 说明

用于控制向泵提供的空气流量，从而使操作者能控制泵速。可以安装在面板上。复合材料主体。

- 订购号** 104104-N02 1/4"口径  
 104104-N04 1/2"口径  
 104104-N06 3/4"口径



## 小批量计算器

### 说明

用于简单配料计量用途。与循环计数器或流量计一起使用，以控制泵的流量输出。

**订购号** 67161-2



用于1"泵的67161-2小批量计算器

## 气动液位传感器

### 说明

用于对泵进行控制。

**订购号** 59916-1 当流体超过所需液位时，能自动检测传感

59916-2 当流体低于所需液位时，能自动检测传感



## 加滤网的进口服务包

### 说明

将标准泵改装用于贮液槽。防止不需要的杂质进入泵的流体进口。

- 订购号** 67174-15用于1-1/2"金属泵  
 67174-20用于2"金属泵



## 墙式安装件

### 说明

能将泵安装在靠近容器的地方。用于 2:1 和 4:1 比率短泵。

**订购号** 61113 用于带有桶塞接头的 N 系列空气马达短泵。



## WET-SOL “PLUS”

### 说明

设计目的是通过使活塞杆和填料保持润湿，而延长组件使用寿命

**订购号** 66333-B 夸脱  
用于 NM2202X-X 和 NM2304X-X 泵

**订购号** 66343-B 加仑  
用于 NM2202X-X 和 NM2304X-X 泵



## 消音器

### 说明

将排气噪声级降低到 OSHA (美国职业安全与卫生条例管理局) 认可的标准。

**订购号** 61879 用于 612041-X 型。



## 空气管路润滑剂

### 说明

用于与空气马达连接的空气管路润滑器。优质“EP”极压齿轮油。非清洁剂、防锈剂或氧化抑制剂。在 100°F 时，粘度为 700 至 1000 S.U.S.

**订购号** 62274 一夸脱瓶装

## 空打保护器

### 说明

当流体供应容器用空，出现过度循环时，切断泵。

**订购号** 635040 用于 1/2" 和 1" 口径隔膜泵，1:1、2:1 和 4:1 比率活塞泵

23644-400 用于 1-1/2" 和 2" 口径隔膜泵

635043 用于 3" 口径隔膜泵



## 桶盖

### 说明

防止杂质进入流体供应源。适合于虹吸管和搅拌器。与 5 加仑容器相配。

**订购号** 651851 碳钢，用于 2" 和 3" 空气马达泵

94422 碳钢，2" 桶塞开孔，用于 55 加仑容器



651851 桶盖



94422 桶盖

## 粘度换算表

厘泊	泊	赛波特 通用 (SSU)	赛波特 博洛	福特 No.3	福特 No.4	慕恩 No.1	慕恩 No.2	慕恩 No.3
1	.01	31						
2	.02	34						
4	.04	38						
7	.07	47		8				
10	.10	60		9	5	30	16	
15	.15	80	13	10	8	34	17	
20	.20	100	15	12	10	37	18	
25	.24	130	17	15	12	41	19	
30	.30	160	19	19	14	44	20	
40	.40	210	24	25	18	52	22	
50	.50	260	29	29	22	60	24	
60	.60	320	34	33	25	68	27	
70	.70	370	39	36	28	72	30	
80	.80	430	42	41	31	81	34	
90	.90	480	49	45	32	88	37	10
100	1.0	530	54	50	34		41	12
120	1.2	580	59	58	41		49	14
140	1.4	690	70	66	45		58	16
160	1.6	790	79	72	50		66	18
180	1.8	900	91	81	54		74	20
200	2.0	1000	100	90	58		82	23
220	2.2	1100	110	98	62		88	25
240	2.4	1200	120	106	65			27
260	2.6	1280	128	115	68			30
280	2.8	1380	138	122	70			32
300	3.0	1475	148	130	74			34
320	3.2	1530	153	136	89			36
340	3.4	1630	163	142	95			39
360	3.6	1730	173	150	100			41
380	3.8	1850	185	160	106			43
400	4.0	1950	195	170	112			46
420	4.2	2050	205	180	118			48
440	4.4	2160	216	188	124			50
460	4.6	2270	227	200	130			52
480	4.8	2380	238	210	137			54
500	5.0	2480	248	218	143			58
550	5.5	2660	266	230	153			64
600	6.0	2900	290	250	170			68
700	7.0	3380	338	295	194			76
800	8.0	3880	388	340	223			
900	9.0	4300	430	365	247			
1000	10.0	4600	460	390	264			
1100	11	5200	520	445	299			
1200	12	5620	562	480	323			
1300	13	6100	610	520	350			
1400	14	6480	648	550	372			
1500	15	7000	700	595	400			
1600	16	7500	750	635	430			
1700	17	8000	800	680	460			
1800	18	8500	850	720	490			
1900	19	9000	900	760	520			
2000	20	9400	940	800	540			
2100	21	9850	985	835	565			
2200	22	10300	1030	875	592			
2300	23	10750	1075	910	617			
2400	24	11200	1120	950	645			
2500	25	11600	1160	985	676			
3000	30	14500	1450	1230	833			
3500	35	16500	1650	1400	950			
4000	40	18500	1850	1570	1060			
4500	45	21000	2100	1780	1175			
5000	50	23500	2350		1350			
5500	55	26000	2600		1495			
6000	60	28000	2800		1605			
6500	65	30000	3000		1720			
7000	70	32500	3250		1870			
7500	75	35000	3500		2010			
8000	80	37000	3700		2120			
8500	85	39500	3950		2270			
9000	90	41000	4100		2360			
9500	95	43000	4350		2470			
10000	100	46500	4650		2670			
15000	150	69400	6940					
20000	200	92500	9250					
30000	300	138600	13860					
40000	400	185000	18500					
50000	500	231000	23100					
60000	600	277500	27750					
70000	700	323500	32350					
80000	800	370000	37000					
90000	900	415500	41550					
100000	1000	462000	46200					
125000	1250	578000	57800					
150000	1500	694000	69400					
175000	1750	810000	81000					
200000	2000	925000	92500					

## 泵在空气中的噪声传播

下面公布的泵的声压级已更新为一个等效连续声级 (LAeg), 以达到 ANSI S1.13-1971 的目的。CAGI-PNEUROP S5.1 采用在四个部位布置麦克风的方法。

隔膜泵	泵口径 (英寸)	空气工作压力 (PSI)	循环次数 / 分钟	噪声级 (LAeg)
	1/2	70	60	75.0 db(A)
	1	70	60	79.7 db(A)
	1-1/2	70	60	80.6 db(A)
				81.0 db(A)
	2	70	60	82.8 db(A)
	3	70	50	*85.0 db(A)
				*83.0 db(A)

## 材料维修指南参考表

### 材料维修指南

本图表仅是快速参考指南。请务必根据一份值得信赖的化学指南来检查材料的相容性。

	操作温度 限制 F (C)	1 - 5 级 (5 级最佳)		
		耐化学性	耐磨性	弹性
乙缩醛	180 (82)	3	3	-
铝合金	-	1	3	-
丁腈橡胶 (腈)	180 (82)	2	2	3
铸铁	-	3	4	-
热塑性橡胶 (腈基)	180 (82)	2	2	3
耐蚀高强哈氏合金	-	5	-	-
杜邦聚酯弹性体	150 (66)	2	4	4
聚偏氟乙烯	200 (93)	5	2	-
氯丁二烯橡胶	200 (93)	2	2	3
聚丙烯	150 (66)	4	2	-
聚氨酯	150 (66)	1	4	4
山道橡胶	225 (107)	4	4	5
不锈钢 (300 系列)	-	4	4	-
不锈钢 (400 系列)	-	3	5	-
特氟隆	225 (107)	5	2	4**
氟橡胶	350 (177)	4	2	1

\* 仅适用于膜片。

\*\* 使用山道橡胶能增加弹性。

注: 温度仅作为材料的参考。有关泵最高运行温度的内容请参看操作手册。



## 柱塞泵

英格索兰/ARO柱塞泵在工业行业中运用在一些最艰苦场合。这一系列的泵适用于从低到高粘度流体的基本输送、流体循环和挤注。



## 挤注组件

挤注泵使输送更高粘度的流体更容易。它分成三大类：提升立柱，单柱式提升下压立柱，双柱式提升下压立柱。在这些配套中，无需附件，购买后直接可使用。提供的配件有出口软管，流体容器和供气系统。



## 涂胶系统

英格索兰为自动涂胶和手动涂胶的运用提供完善的系统。我们全套的涂胶解决方案根据不同行业客户的特殊要求而设定标准部件。



## 润滑设备

英格索兰的润滑设备具有一整套完善的产品系列来有效地输送各种流体。经过70多年对泵与空气系统技术的改进，专门为常用行业提供了特殊型号的设计。



## 气阀

英格索兰/ARO提供全套的气阀来满足你所有的需求。提供2-、3-、4-位的电动、手动、机械式和气动执行阀。所有尺寸的微型阀适用于任何应用，另外也可提供全套的附件和特殊阀。



## 气缸

英格索兰/ARO为不同应用需求提供气缸。小缸径、不可修理和可互换气缸，圆形和方形紧凑型可互换气缸，以及中-重载细圆形可修理气缸，是原始设备制造商和维护、修理及运行应用场合的理想设备。美国国家防火协会标准（NFPA）可互换气缸备有缸径达4”的挤压铝气缸筒，以及具有8”缸径拉杆结构的全不锈钢气缸。



## 空气系统组件

您在操作使用英格索兰/ARO品牌过滤器、调压阀和油雾器（三联件）中，就可获得具有成本效益的解决方案，能延长气动设备的使用寿命。能够节约空间、时间和配管成本。我们的三联件还使您安装起来更加灵活方便。

请联系我们



**亚太区总部及上海办事处:**

上海市遵义路100号, 虹桥上海城B栋11楼 邮编200051

电话: 021-2208 1288 传真: 021-6237 1993

服务热线: 800-820 2128 400-820 2128

E-mail: [ps\\_china@ap.irco.com](mailto:ps_china@ap.irco.com)

ARO隔膜泵的设计和制造过程表明其符合由 FEM（欧洲机械装配联合会）为欧洲联盟提出的质量工序、健康和安全、技术档案和使用多种语言的标准。



Distributor:

[www.irtools.com/aro](http://www.irtools.com/aro)