

SIEMENS

SINUMERIK 802S base line
SINUMERIK 802C base line

操作与编程

2003.08 版本

操作与编程 – 铣床

用户文献

SIEMENS

SINUMERIK 802S base line SINUMERIK 802C base line

操作编程 铣床版

序言	1
开机和回参考点	2
参数设定	3
手动控制运行	4
自动方式	5
零件编程	6
通讯和诊断	7
编程	8
循环	9

适用于

控制系统

SINUMERIK 802S base line
SINUMERIK 802C base line

软件版本

4
4

2003 年 8 月

SINUMERIK® 文献

版本说明

以下是当前版本及以前各版本的简要说明。

每个版本的状态由“附注”栏中的代码指明。

在“附注”栏中的状态码分别表示：

- A** 新文件
- B** 没有改动，但以新的订货号重印
- C** 有改动，并重新发行

版本	订货号	附注
2002.01	6FC5598-3AA10-3RP2	A
2003.08	6FC5598-4AA11-3RP0	C

注册商标

SIMATIC®, SIMATIC HMI®, SIMATIC NET®, SIMODRIVE®, SINUMERIK®, 和 SIMOTION®均为西门子公司的注册商标。

本文件中的其他名称也可能是商标，任何第三人擅自使用此商标将会侵犯注册商标所有人的权利。标所有人的权利。

©西门子股份公司版权所有 2003 年

没有明确的书面许可，任何人不得翻印、传播和使用本文献及其中的内容，违者将负责赔偿损失。西门子享有所有版权及相关权利，包括专利权或实用新型的申请注册权。

责任免除

经过审查，本文献的内容与其描述的软件和硬件相符合。但是仍可能存在一些差异。因此我们不能保证它们完全一致。我们会定期审查本文献，并在下一个版本中作出必要的修改。欢迎提出改进意见和建议。

© Siemens AG, 2003
如有技术改动，恕不提前通知。

安全信息

该手册中包含一些安全信息说明，在操作时必须遵照执行，以确保人身安全，保护产品和连接设备不受损坏。在这些文字之前有三角形的警示符予以突出强调。根据各自的危险程度不同，共有以下几种类别：



危险：

表示有紧急危险。如果不注意避免，将会导致人身伤亡或重大的财产损失。



警告：

表示有潜在危险。如果不注意避免，很可能会导致人身伤亡或重大的财产损失。



注意：

和安全警示符同时使用，表示有潜在的危险状况。如果不注意避免，可能会导致人身伤害或财产损失

注意：

没有使用安全警示符，表示有潜在的危险状况。如果不注意避免，可能会造成财产损失。

说明：

说明与产品相关的重要信息，或者是在文件中应特别注意的内容。

专业人员

只有专业人员才可以对系统进行安装调试和操作。在本手册中，专业人员是指被授权并根据相关的安全规范要求，可以对设备、系统和电路进行安装调试、接地和贴标签的人员。

适用范围

请注意以下事项：



警告：

该设备只能用于在目录或技术文件中所规定的各种场合；并且只有经过西门子的推荐或许可，才可以和其他制造商生产的设备、部件和装置同时使用。

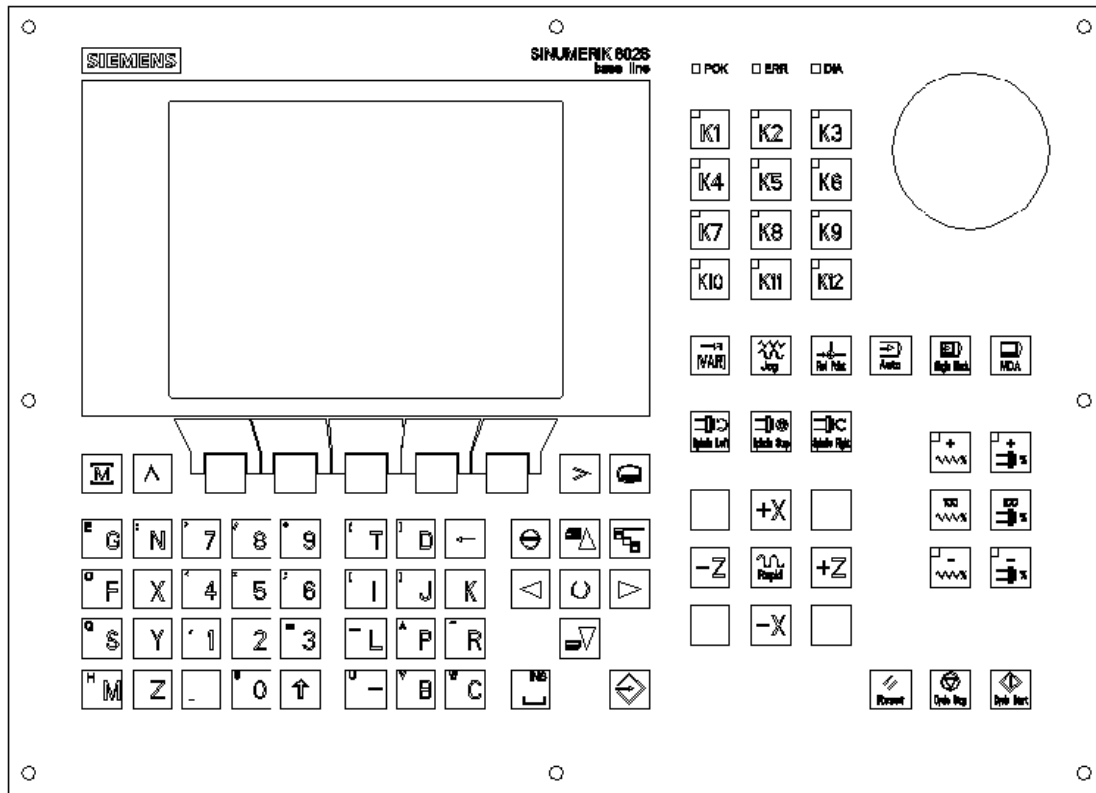
为确保产品的安全性和可靠性，必须按要求对产品进行运输、储存和安装，并需要认真的使用和彻底的维护。

目录

SINUMERIK 802S/C base line 操作面板	V
1. 序言	1-1
1.1 屏幕划分	1-1
1.2 操作区域	1-4
1.3 最重要的软件功能	1-5
1.4 计算器	1-6
1.5 基本原理	1-13
2. 开机和回参考点	2-1
3. 参数设定	3-1
3.1 输入刀具参数及刀具补偿参数—“参数”操作区	3-1
3.1.1 建立新刀具	3-3
3.1.2 刀具补偿参数	3-4
3.1.3 确定刀具补偿值	3-5
3.2 输入和修改零点偏置值—“参数”操作区	3-7
3.2.1 计算零点偏置值	3-9
3.3 编程设定数据—“参数”操作区	3-11
3.4 R 参数—“参数”操作区	3-13
4. 手动控制运行	4-1
4.1 JOG 运行方式—“加工”操作区	4-1
4.1.1 手轮的选通	4-4
4.2 MDA 运行方式(手动输入)—“加工”操作区	4-5
5. 自动方式	5-1
5.1 选择和启动零件程序—“加工”操作区	5-4
5.2 程序段搜索—“加工”操作区	5-5
5.3 “停止”、“中断”零件程序—“加工”操作区	5-6
5.4 “中断”之后的再定位—“加工”操作区	5-7
5.5 执行外部程序(由 RS232 接口输入)	5-8
5.6 示教	5-9
6. 零件编程	6-1
6.1 输入新程序—“程序”操作区	6-3
6.2 零件程序的编辑—“程序”运行方式	6-4
6.3 辅助编程	6-7
6.3.1 垂直菜单	6-7
6.3.2 循环	6-8
6.3.3 轮廓	6-9
6.3.4 软件的用户设定	6-27
7. 通讯和诊断	7-1
7.1 通过 RS232 接口进行数据传送—“通讯”操作区	7-1
7.1.1 接口参数	7-5
7.1.2 特殊功能	7-6
7.1.3 接口参数的设定	7-7
7.2 诊断和开机调试—“诊断”操作区	7-9
8. 编程	8-1
8.1 NC 编程基本原理	8-1
8.1.1 程序结构	8-1
8.1.2 字结构及地址	8-2
8.1.3 程序段结构	8-3
8.1.4 字符集	8-5
8.1.5 指令表	8-6

8.2	尺寸系统	8-12
8.2.1	平面选择: G17 到 G19	8-12
8.2.2	绝对和增量位置数据: G90, G91	8-13
8.2.3	公制尺寸/英制尺寸: G71, G70	8-14
8.2.4	可编程的零点偏置和坐标轴旋转: G158, G258, G259	8-15
8.2.5	工件装夹—可设定的零点偏置: G54...G57, G500, G53	8-17
8.3	坐标轴运动	8-19
8.3.1	快速线性移动: G0	8-19
8.3.2	带进给率的线性插补: G1	8-20
8.3.3	圆弧插补: G2, G3	8-21
8.3.4	通过中间点进行圆弧插补: G5	8-24
8.3.5	恒螺距螺纹切削: G33	8-25
8.3.6	带补偿夹具螺纹加工: G63	8-26
8.3.7	螺纹插补: G331, G332	8-27
8.3.8	返回固定点: G75	8-28
8.3.9	回参考点: G74	8-28
8.3.10	进给率 F	8-29
8.3.11	圆弧进给补偿: G900, G901	8-30
8.3.12	准确定位/连续路径加工: G9, G60, G64	8-31
8.3.13	暂停: G4	8-33
8.4	主轴运动	8-34
8.4.1	主轴转速 S, 旋转方向	8-34
8.4.2	主轴转速极限: G25, G26	8-35
8.4.3	主轴定位: SPOS	8-35
8.5	倒圆, 倒角	8-36
8.6	刀具和刀具补偿	8-38
8.6.1	一般说明	8-38
8.6.2	刀具 T	8-39
8.6.3	刀具补偿号	8-40
8.6.4	刀尖半径补偿: G41, G42	8-43
8.6.5	拐角特性: G450, G451	8-45
8.6.6	取消刀尖半径补偿: G40	8-47
8.6.7	刀尖半径补偿中的几个特殊情况	8-48
8.6.8	刀尖半径补偿举例	8-50
8.7	辅助功能 M	8-51
8.8	计算参数 R	8-52
8.9	程序跳转	8-54
8.9.1	标志符—程序跳转目标	8-54
8.9.2	绝对跳转	8-55
8.9.3	有条件跳转	8-56
8.9.4	程序跳转举例	8-58
8.10	子程序	8-59
9.	循环	9-1
9.1	标准循环概述	9-1
9.1.1	循环概况	9-1
9.1.2	循环中的故障报警及其处理	9-2
9.2	钻削循环	9-3
9.2.1	钻削, 沉孔加工—LCYC82	9-3
9.2.2	深孔钻削—LCYC83	9-5
9.2.3	不带补偿夹具螺纹切削—LCYC84	9-8
9.2.4	带补偿夹具螺纹切削—LCYC840	9-10
9.2.5	镗孔—LCYC85	9-12
9.3	钻削孔排列	9-14
9.3.1	线性孔排列钻削—LCYC60	9-14
9.3.2	圆弧孔排列钻削—LCYC61	9-17
9.4	铣削循环	9-20
9.4.1	矩形槽, 键槽和圆形凹槽的铣削—LCYC75	9-20

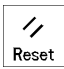


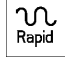


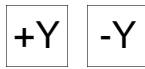

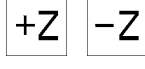

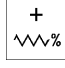
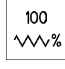
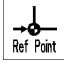
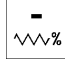

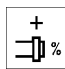
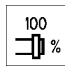
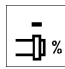
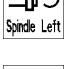

SINUMERIK 802S/C base line 操作面板



NC 键盘区(左侧):

	软菜单键		垂直菜单键
	加工显示		报警应答键
	返回键		选择/转换键
	菜单扩展键		回车/输入键
	区域转换键		上档键
	光标向上键 上档: 向上翻页键		光标向下键 上档: 向下翻页键
	光标向左键		光标向右键
	删除键 (退格键)		空格键(插入键)
	数字键 上档键转换对应字符		字母键 上档键转换对应字

机床控制面板区域(右侧):

	复位键		主轴停
	数控停止键		快速运行叠加
	数控启动键		X 轴点动
	用户定义键, 带 LED		Y 轴点动
	用户定义键, 不带 LED		Z 轴点动
	增量选择键		轴进给正, 带 LED
	点动键		轴进给 100%, 不带 LED
	回参考点键		轴进给负, 带 LED
	自动方式键		主轴进给正, 带 LED
	单段运行键		主轴进给 100%, 不带 LED
	手动数据键		主轴进给负, 带 LED
	主轴正转		
	主轴反转		

序言

1

1.1 屏幕划分

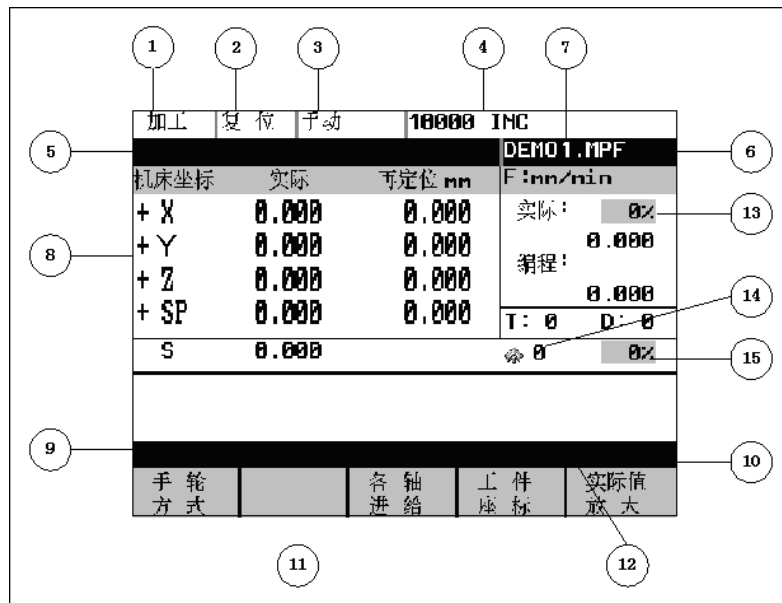


图 1-1 屏幕划分

符号说明

屏幕中的缩略符分别具有如下含义:

表 1-1 符号说明

图中元素	缩略符	含义
(1) 当前操作区域	MA	加工
	PA	参数
	PR	程序
	DI	通讯
	DG	诊断
(2) 程序状态	STOP	程序停止
	RUN	程序运行
	RESET	程序复位
(3) 运行方式	JOG	点动方式
	MDA	手动输入, 自动执行
	AUTO	自动方式

表 1-1 符号说明(续)

图中元素	缩略符	含义
(4) 状态显示	SKP	程序段跳跃 跳步的程序段在其段号之前用一斜线示, 这些程序段在程序运行时跳过不执行。
	DRY	空运行 轴在运行时将执行设定数据“空运行进给率”中规定的进给值。
	ROV	快速修调 修调开关对于快速进给也生效。
	SBL	单段运行 此功能生效时零件程序按如下方式逐段运行: 每个程序段逐段解码, 在程序段结束时有一暂停, 但在没有空运行进给的螺纹程序段时为一例外, 在此只有螺纹程序段运行结束后才会产生一暂停。 SBL 功能只有处于程序复位状态时才可以选择。
	M1	程序停止 此功能生效时程序运行到有 M01 指令的程序段时停止运行。此时屏幕上显示“5 停止 M00/M01 有效”。
	PRT	程序测试(无指令给驱动)
	1_1000 INC	步进增量 系统处于 JOG 运行方式时不显示程序控制而是显示所选择的步进增量。
(5) 操作信息	1	停止: 没有 NC-Ready
	2	
	3	停止: 急停生效
	4	停止: 报警并同时停止
	5	停止: M0/M01 生效
	6	停止: 单段运行程序段结束
	7	停止: NC-STOP 生效
	8	等候: 缺少读入使能
	9	等候: 缺少进给使能
	10	等候: 停留时间生效
	11	等候: 缺少辅助功能应答
	12	等候: 缺少轴使能
	13	等候: 准停窗口未到达
	14	
	15	等候: 等待主轴
	16	
	17	等候: 进给-修调为 0%
	18	停止: NC 程序段出错
	19	
	20	
	21	等候: 程序段搜索生效
	22	等候: 缺少主轴使能
	23	等候: 坐标轴进给值是 0

表 1-1 符号说明(续)

图中元素	缩略符	含义
(6)程序名		
(7)报警显示行		只有在 NC 或 PLC 报警时才显示报警信息。在此显示的是当前报警的报警号以及其删除条件。
(8)工作窗口		工作窗口和 NC 显示
(9)返回键		软键菜单中出现此键符时表明存在上一级菜单。 按下“返回键”后，不存储数据直接返回到上一级菜单。
(10)扩展键		出现此符号时表明同级菜单中还有其它菜单功能。 按下“扩展键”后，可以选择这些功能。
(11)软键		
(12)垂直菜单		出现此符号时表明存在其它菜单功能，按下“垂直菜单键”后，这些菜单显示在屏幕上，并可用光标进行选择。
(13)进给轴速度倍率		在此显示当前进给轴的速度倍率。
(14)齿轮级		在此显示主轴当前的齿轮级。
(15)主轴速度倍率		在此显示当前主轴的速度倍率。

1.2 操作区域

控制器中的基本功能可以划分为以下几个操作区域:

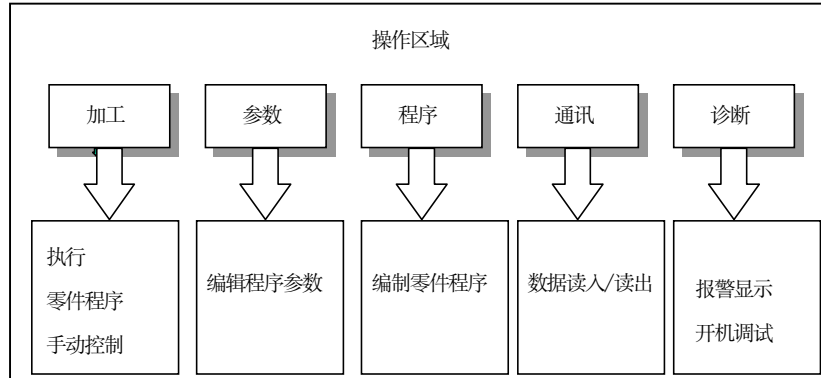


图 1-2 SINUMERIK 802S/802C base line 操作区域

操作区域更换



操作“加工显示键”可以直接进入加工操作区。



使用“区域转换键”可从任何操作区域返回主菜单。
连续按两次后又回到以前的操作区。
系统开机后首先进入“加工”操作区。

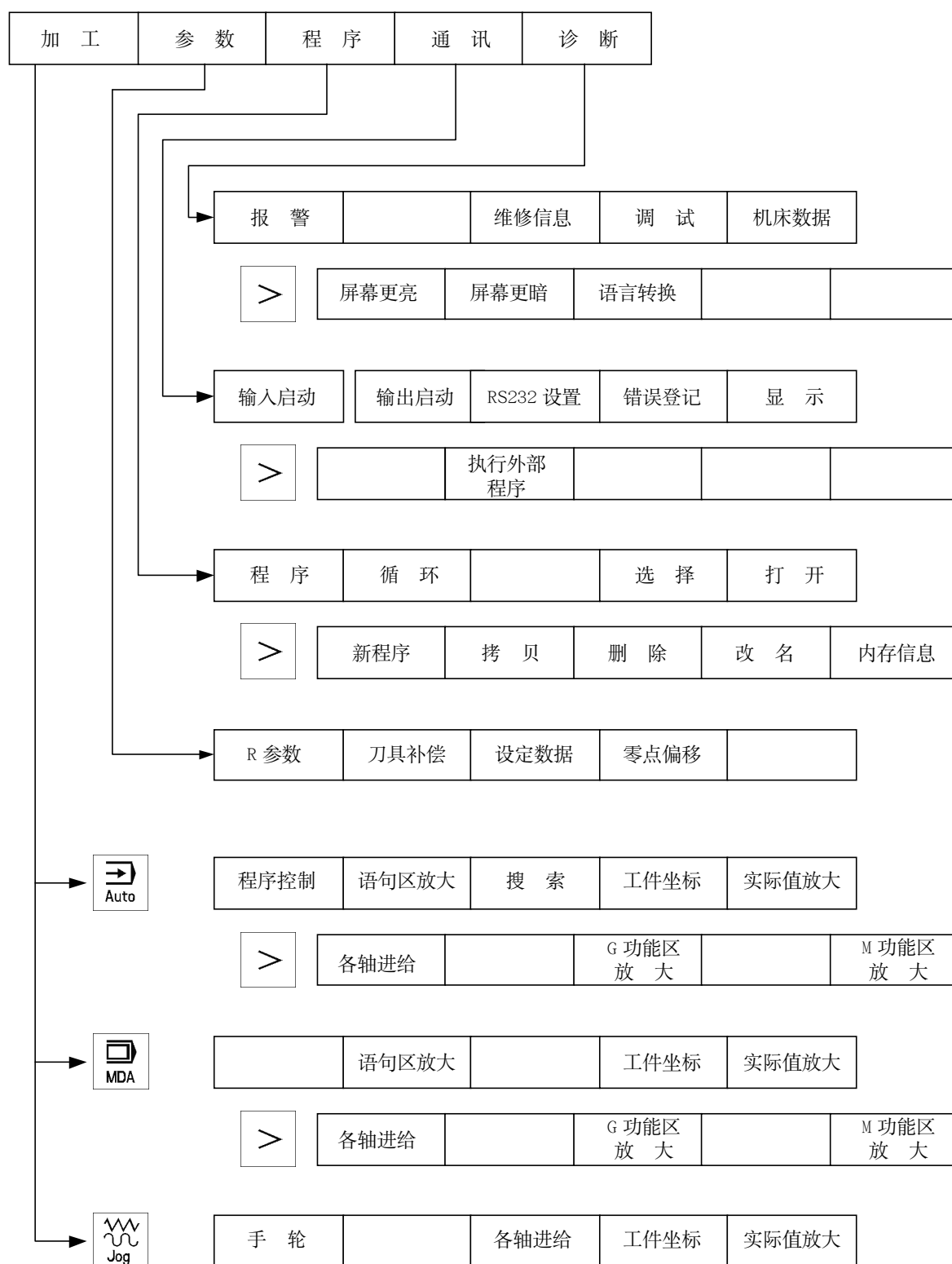
保护级

可以通过设定口令字对系统数据的输入和修改进行保护。
用户可以在菜单“显示机床数据”诊断操作区修改保护级。
缺省设定: 保护级 3

在下面的菜单中, 输入和修改数据取决于所设定的保护级:

- 刀具补偿
- 零点偏置
- 设定数据
- RS232 设定

1.3 最重要的软件功能



1.4 计算器

= 3

在所有的输入区都可以通过“=”符号启动数值的计算功能，用此功能可以进行数据的四则运算，此外还可以进行正弦、余弦、平方和开方等运算。



图 1-3 计算器

使用符号

输入时可以使用如下符号：

- + X 值加 Y 值
- X 值减 Y 值
- * X 值乘以 Y 值
- / X 值除以 Y 值
- S 正弦函数
取 X 值的正弦值
- C 余弦函数
取 X 值的余弦值
- Q 平方值
取 X 值的平方值
- R 平方根值
取 X 值的平方根值

计算举例

计算	输入
$100+(67*3)$	100+67*3
$\sin(45^\circ)$	45 <u>S</u> →0.707107
$\cos(45^\circ)$	45 <u>C</u> →0.707107
4^2	4 <u>Q</u> →16
$\sqrt{4}$	4 <u>R</u> →2

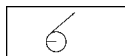
按“输入键”进行计算，计算后结果登记到输入区，并自动关闭计算器。

在计算轮廓上的辅助点时，计算器具有如下功能：

- 在圆弧段和直线之间计算一个切线过渡
- 在一个平面上移动一个点
- 极坐标转换为直角坐标
- 确定与一直线成一定角度的直线段的另一点

辅助编程时可以在输入区直接利用这些功能。计算器把位于输入区中的数值接收到编程时的输入行，并把所计算的结果自动地拷贝到编程时的输入区。

软键



利用此功能可以计算圆弧上的一个点，由给出方向的圆弧与给出角度的切线可以得到该点。

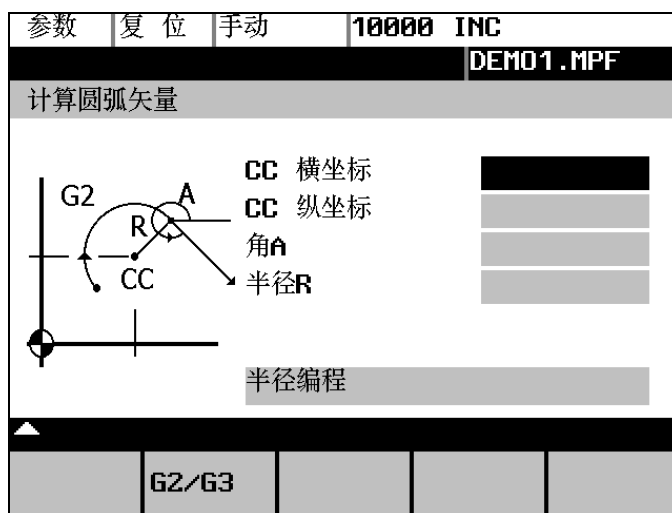


图 1-4 计算圆弧上某一点

请输入圆心、切线角度和圆弧半径。

G2/G3

利用软键 G2/G3 可以确定圆弧的旋转方向。

确认

计算横坐标和纵坐标的数值。在此，横坐标为该坐标平面的第一轴坐标，纵坐标为第二轴坐标。

举例

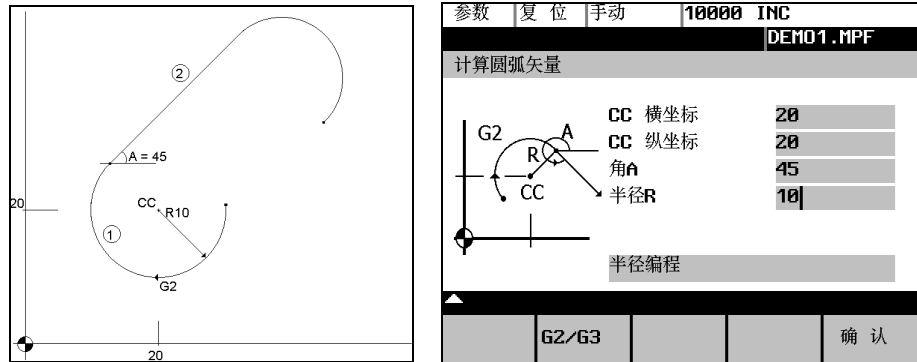
如果所选择的为 G17 平面，则横坐标为 X 轴，纵坐标为 Y 轴。

作为计算结果，把横坐标值拷贝到横坐标输入区，纵坐标值拷贝到纵坐标输入区。

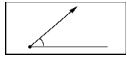
举例

计算圆弧①和直线②之间的交点。

已知： 半径： 10
 圆心坐标： X20 Y20
 角度： 45°



结果: X=12.928
X=27.071



用此功能可以计算出—条长度和角度已知的直线的坐标(直角坐标系)。

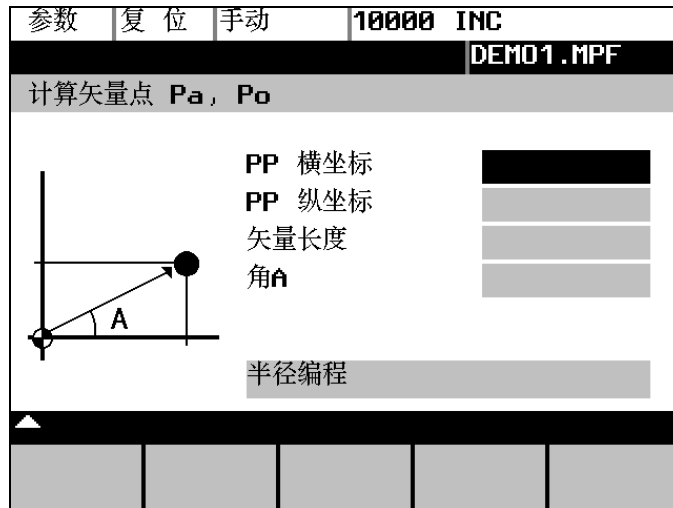
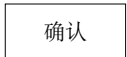


图 1-5 极坐标换算为直角坐标

输入极点 (PP) 的横坐标值和纵坐标值，以及直线的长度和角度。

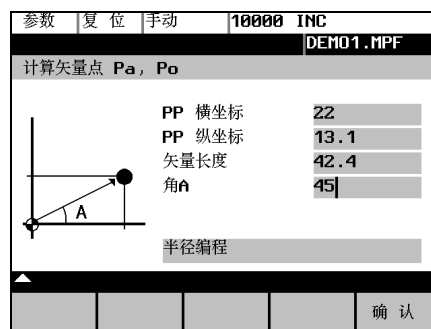
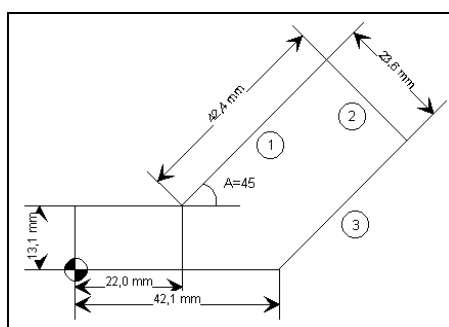


计算横坐标值和纵坐标值。

作为计算结果，把横坐标值拷贝到横坐标输入区，纵坐标值拷贝到纵坐标输入区。

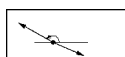
举例

计算直线①的终点，该直线由角度 $A=45^\circ$ 及其长度确定。



结果: $X=51.981$

$Y=43.081$



利用该功能，可以在一个平面中移动一个点。条件是要求知道该点所在直线的角度即可。

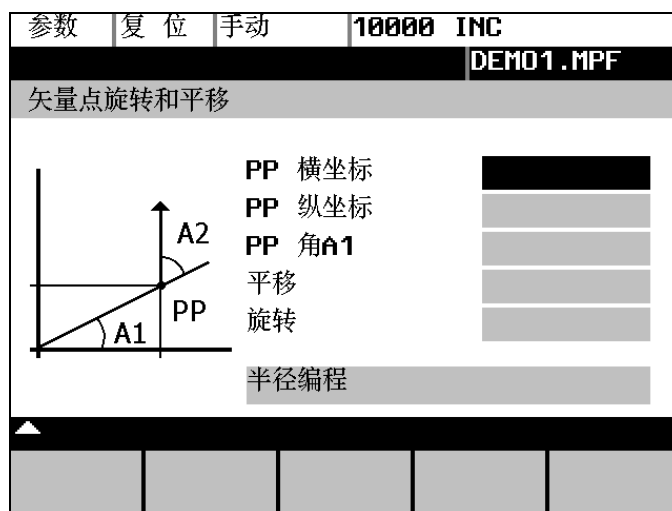


图 1-6 在平面中确定一个点

在平面中输入直线的角度以及该点的坐标。

在“线性移动”和“旋转角度”区域填入该点拖动的位移大小以及该直线的角度。

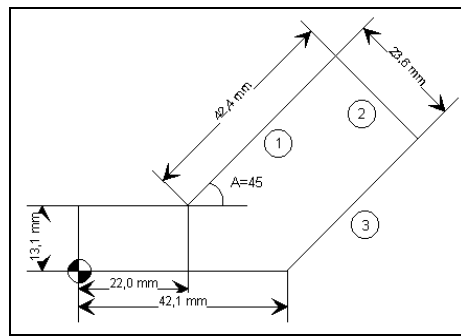
确认

计算该点移动以后的横坐标值和纵坐标值。

计算器把所求得横坐标值拷贝到调用此功能的输入区，然后是纵坐标值。

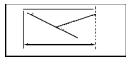
举例

计算直线②的终点。此直线在直线①的终点处与直线①相垂直(坐标值: $X=51.981$, $Y=43.081$)。直线的长度已知。



参数	复位	手动	10000	INC
DEMO1.MPF				
矢量点旋转和平移				
	PP 横坐标		51.981	
	PP 纵坐标		43.881	
	PP 角A1		45	
	平移		23.6	
	旋转		270	
	半径编程			
				确认

结果: X = 68.668
Y = 26.393



利用此功能可以计算直线-直线轮廓中未知的两条相垂直的直线交点坐标。

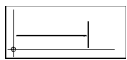
已知:

直线 1: 起始点坐标和角度

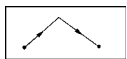
直线 2: 长度和一个终点(在直角坐标系中)

参数	复位	手动	10000	INC
DEMO1.MPF				
计算矢量终点 Pa或Po				
	PP 横坐标			
	PP 纵坐标			
	PP 角A			
	EP 纵坐标			
	L 长度			
	半径编程			
				确认

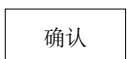
图 1-7



用此键输入终点的已知坐标值。

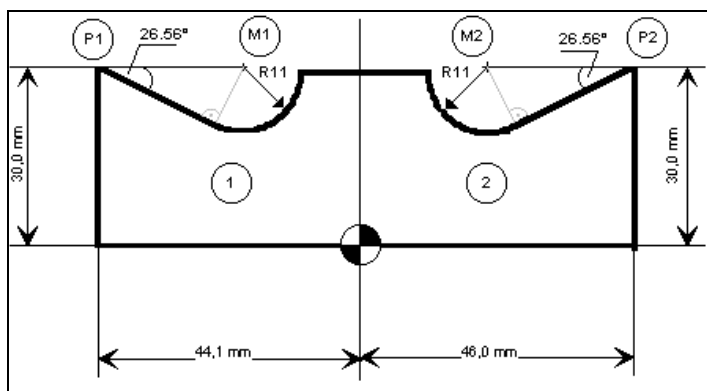


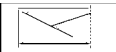
利用此键可以与第一条直线成 90° 顺时针方向或逆时针方向旋转。由此可以选择相应的设定。



按此键计算出未知点的坐标值。计算器把所求得的横坐标值拷贝到调用此功能的输入区, 然后是纵坐标值。

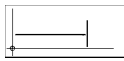
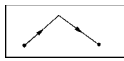
举例



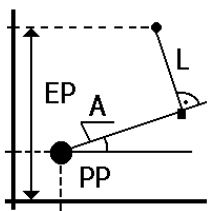
在上图中，为了计算出两个轮廓的交点位置，必须首先计算出圆弧轮廓的圆心坐标。这可以使用  功能进行，因为在轮廓的切线过渡处，半径垂直于直线。

计算轮廓 1 的圆心坐标 M1:

在此轮廓中半径按逆时针方向旋转。

利用软键  和  进行相应的设定。

输入点 P1 的坐标值，直线的角度，已知的纵坐标值和作为长度的半径值。

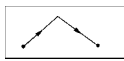
参数	复位	手动	10000 INC
			DEMO1.MPF
计算矢量终点 Pa或Po			
	PP 横坐标	-44.1	
	PP 纵坐标	30	
	PP 角A	333.44	
	EP 纵坐标	30	
	L 长度	11	
半径编程			
			确认

结果: $X = -19.449$

$Y = 30$

计算轮廓 2 的圆心坐标 M2:

在此轮廓中半径按顺时针方向旋转。

利用软键  进行相应的设定。

在屏幕格式中输入参数。

参数	复位	手动	10000 INC
			DEMO1.MPF
计算矢量终点 Pa或Po			
	PP 横坐标	46	
	PP 纵坐标	30	
	PP 角A	206.56	
	EP 纵坐标	30	
	L 长度	11	
	半径编程		
			确认

结果: X=30
Y=34.300

1.5 基本原理

坐标系

机床中使用顺时针旋转的直角坐标系，坐标系中机床的运动是指刀具和工件之间的相对运动。

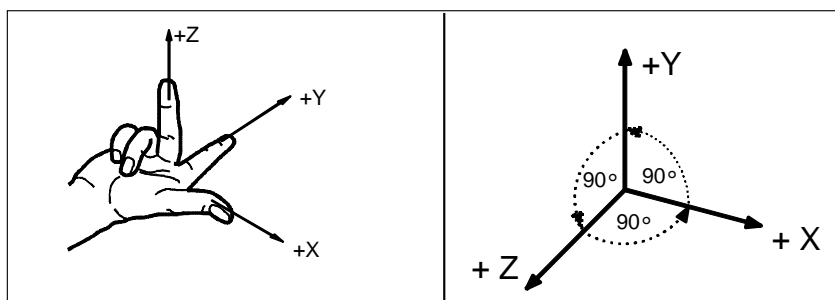


图 1-8 直角坐标系中坐标方向的规定

机床坐标系(MCS)

机床中坐标系如何建立取决于机床的类型，它可以旋转到不同的位置。

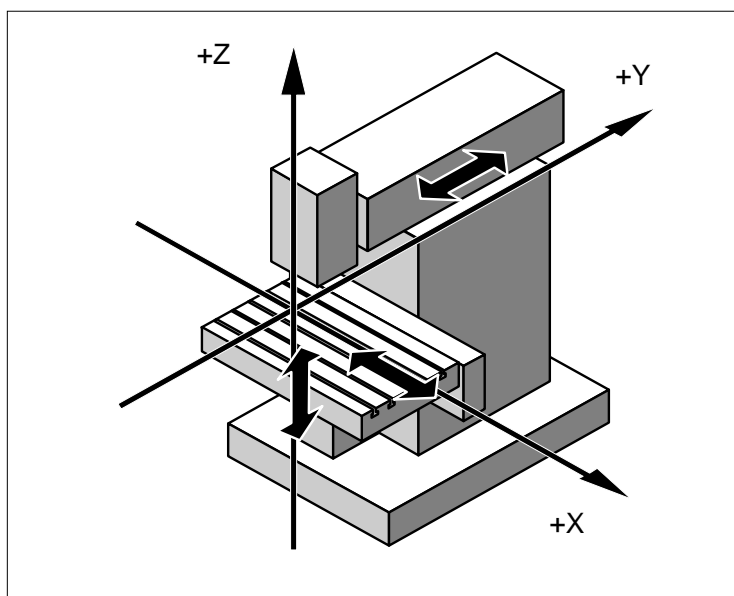


图 1-9 机床坐标系/坐标轴

坐标系的原点定在机床零点，它也是所有坐标轴的零点位置。该点仅作为参考点，由机床生产厂家确定。机床开机后不需要回原点运行。

机床坐标轴可以在坐标系负值区域内运行。

工件坐标系(WCS)

本节一开始所描述的坐标系(参见图 1-4)也可用于工件编程时对工件的几何位置进行描述。

工件零点可以由编程人员自由选择，他无需了解机床在工作时的具体运动情况。是工件运动还是刀具运动，这在不同的坐标轴上也有可能不同，方向的确定始终以工件静止刀具运动为假定。

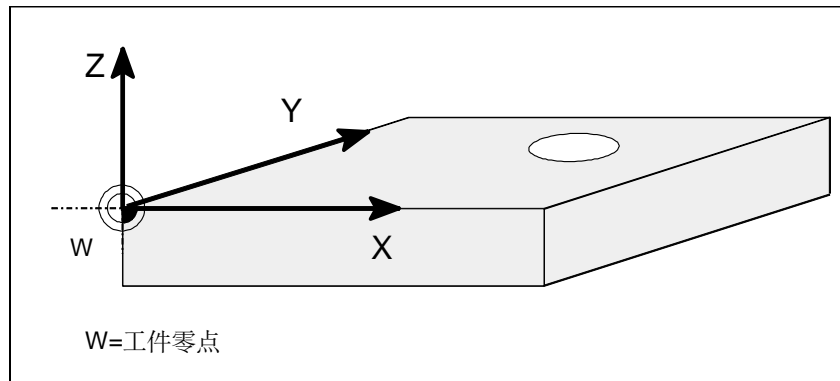


图 1-10 工件坐标系

实际工件坐标系

在进行几何描述时，如果编程员感到重新选择一个零点要比原零点（工件零点）更方便，则可以利用可编程的零点偏置重新确定一个新的零点。新零点以原工件零点为基准。使用了可编程的零点偏置以后产生一个新的实际工件坐标系：工件坐标系也可以相对于原工件坐标系进行旋转（参见“可编程的零点偏置和旋转”）。

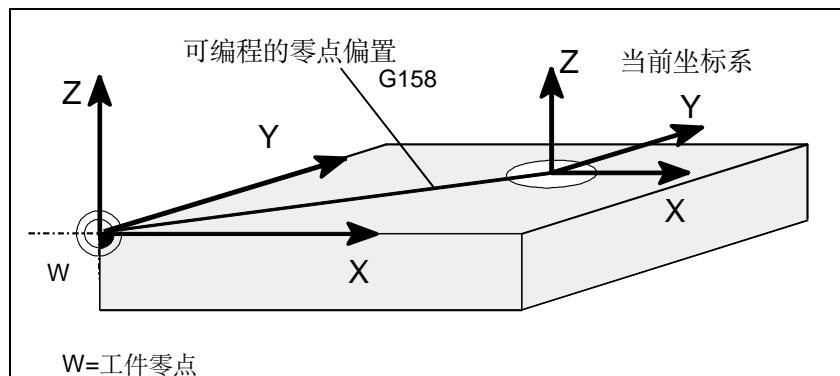


图 1-11 实际工件坐标系

工件装夹

加工工件时工件必须夹紧在机床上。固定工件，保证工件坐标系坐标轴平行机床坐标系坐标轴，由此在每个坐标轴上产生机床零点与工件零点的坐标值偏移量，该值作为可设定的零点偏移量输入到给定的数据区。当 NC 程序运行时，此值就可以用一个编程的指令（比如 G54）选择（参见章节“工件装夹—可调的零点偏置...”）。

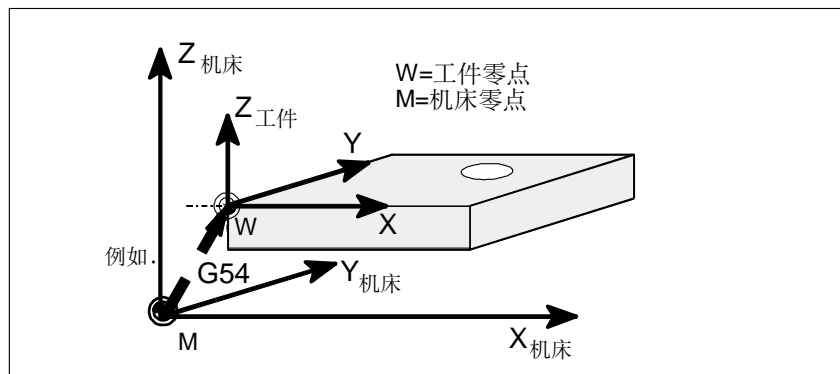


图 1-12 工件在机床上

开机和回参考点

2

说明:

在给 SINUMERIK 802S/C base line 和机床通电以后，必须参照机床的操作说明，因为“开机和回参考点”这一功能与机床的关系很大。

操作步骤

第一步，接通 CNC 和机床电源。系统启动以后进入“加工”操作区 JOG 运行方式。

出现“回参考点”窗口。

加工	复位	手动REF	DEMO1.MPF	
参考点			mm	F: mm/min
+ X	⊕		0.000	实际: 0%
+ Y	⊕		0.000	编程: 0.000
+ Z	⊕		0.000	0.000
+ SP	⊕		0.000	T: 0 D: 0
S	0.000		0	0%

图 2-1 JOG 方式回参考点状态图

“回参考点”只有在 JOG 方式下才可以进行。



用机床控制面板区域上“回参考点键”启动“回参考点”。

在“回参考点”窗口中(图 2-1)显示该坐标轴是否必须回参考点。

- 坐标轴未回参考点
- ⊕ 坐标轴已经到达参考点



按“坐标轴方向键”。

如果选择了错误的回参考点方向，则不会产生运动。

给每个坐标轴逐一回参考点。

通过选择另一种运行方式(如MDA、AUTO或JOG)可以结束该功能。

前言 在 CNC 进行工作之前，必须在 NC 上通过参数的输入和修改对机床、刀具等进行调整：

- 输入刀具参数及刀具补偿参数
- 输入/修改零点偏置
- 输入设定数据

3.1 输入刀具参数及刀具补偿参数—“参数”操作区

功能 刀具参数包括刀具几何参数、磨损量参数、刀具号参数和刀具型号参数。不同类型的刀具均有一个确定的参数数量。每个刀具具有一个刀具号(T—号)。参见章节 8.6 “刀具和刀具补偿”。

操作步骤



打开刀具补偿参数窗口，显示刀具的补偿值。可以按软键<<T 或 T>>选择刀具，离开此窗口后，所设定的状态不会改变。

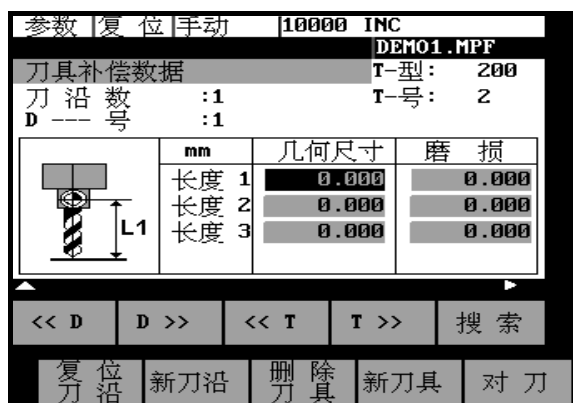
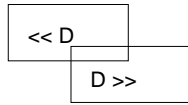
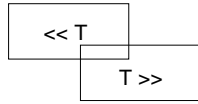


图 3-1 刀具补偿数据窗口

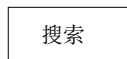
软键



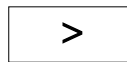
选择接下去渐低的或渐高的刀沿号。



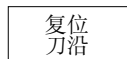
选择接下去渐低的或渐高的刀具号。



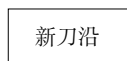
打开一个对话窗口，显示所有给定的刀具号。输入待搜索的刀具号，按“确认键”开始搜索。刀具寻找到后打开刀具补偿窗口。



用“扩展键”扩展软键功能。



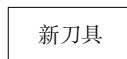
所有的刀具补偿值复位为零。



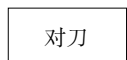
建立一个新的刀沿，设立刀补参数。
新刀补建立到当前刀具上，并自动分配下一个刀沿号(D1-D9)。
在内存中最多可以建立 30 个刀沿。



删除一个刀具所有刀沿的刀补参数。



建立一个新刀具的刀具补偿参数。
注意：最多可以建立 20 个刀具。



计算刀具长度补偿值。

3.1.1 建立新刀具

操作步骤

新刀具

按“新刀具键”，建立一个新刀具。

出现输入窗口，显示所有给定的刀具号。

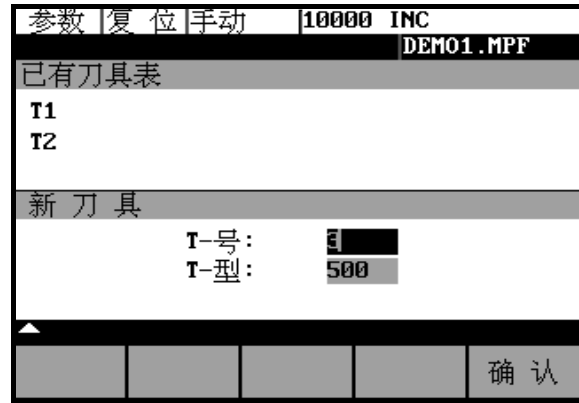


图 3-2 新刀具窗口

1

...

9 +

输入新的 T 一号(最大为 3 位数)，并定义刀具类型。

确认

按“确认键”确认输入，刀具补偿参数窗口打开。

3.1.2 刀具补偿参数

刀具补偿分为刀具长度补偿和刀具半径补偿。
参数表结构因刀具类型不同而不同。

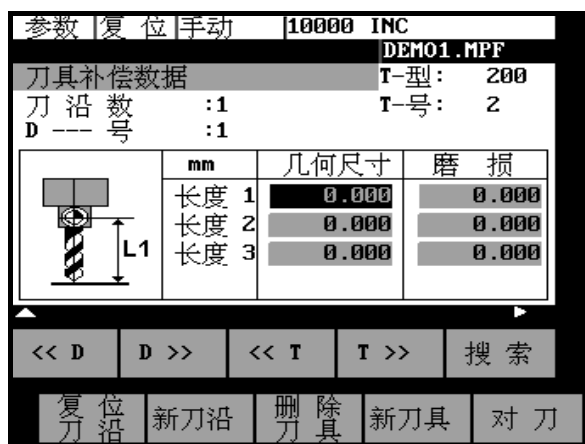


图 3-3 刀具补偿参数窗口

操作步骤

按照下列步骤输入刀补参数:



移动光标到要修改的区域。



输入数值。



按“输入键”确认。

3.1.3 确定刀具补偿值

功能 利用此功能可以计算刀具 T 未知的几何长度 1 或 2。

前提条件 换入该刀具。在 JOG 方式下移动该刀具，使刀尖到达一个已知坐标值的机床位置，这可能是一个已知位置的工件。其坐标值可以分为两个部分：存储的零点偏置和偏移值(Offset)。

过程 偏移值登记到“偏移值”区域。选择相应的零点偏置(比如: G54)，没有零点偏置时选择 G500。为了计算长度或半径，必须每次对所选择的坐标分别进行登记(参见图 3-5)。

注意：对于铣刀必须计算长度 1 和半径；对于钻头，只需计算长度 1。

利用 F 点的实际位置(机床坐标)、偏移值和所选择的零点偏置 G_{xx}(刀沿置)，系统可以对所预选的坐标轴计算出补偿值长度 1 或刀具半径。

说明：你也可以使用一个已经计算出的零点偏置(比如 G54 值)作为已知的机床坐标。在这种情况下，可以使刀沿运行到工件零点。如果刀沿直接位于工件零点，则偏移值为零。

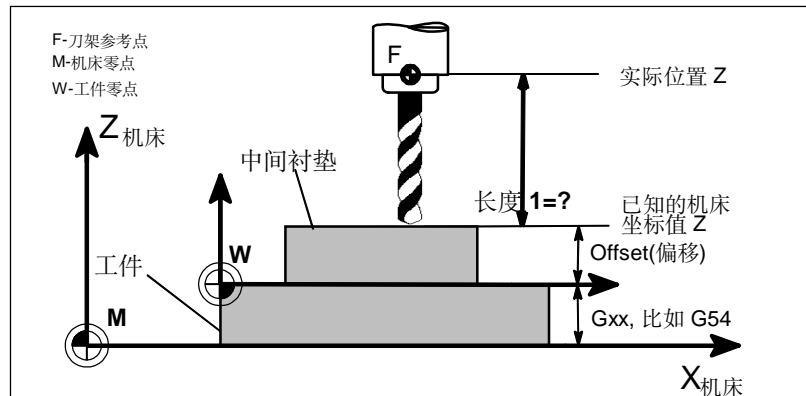


图 3-4 计算钻头长度补偿: 长度 1, Z 轴

操作步骤

对刀

按“对刀键”，出现“对刀”窗口。

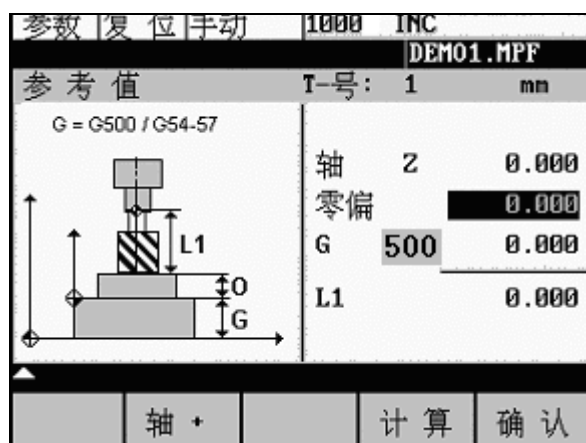
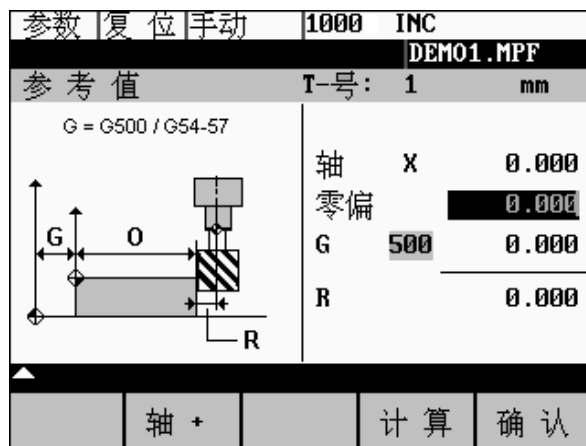


图 3-5 “对刀”窗口

- 如果刀具不能回到零点 Gxx, 请输入偏移值。没有零点偏置时, 请输入 G500 并输入偏移值。
- 按“计算键”, 控制器根据所处的实际位置、Gxx 功能和所输入的偏移值, 计算出所在坐标轴的刀补长度 l 或半径, 计算出的补偿值被存储。

3.2 输入和修改零点偏置值—“参数”操作区

功能

在回参考点之后实际值存储器以及实际值的显示均以机床零点为基准，而工件的加工程序则以工件零点为基准，这之间的差值就作为可设定的零点偏移量输入。

操作步骤



通过操作软键“参数”和“零点偏移”可以选择零点偏置。屏幕上显示出所有可设定零点偏置的情况。

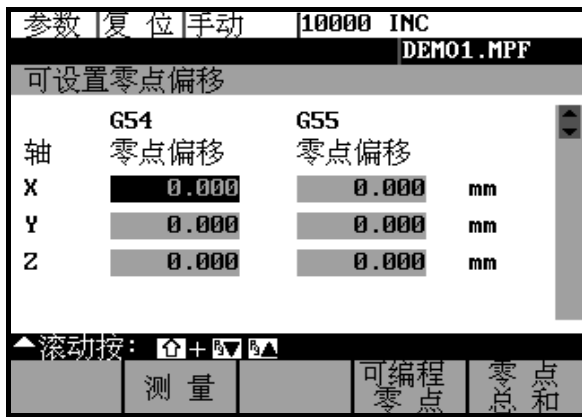


图 3-6 零点偏置窗口



把光标移到待修改的范围。



输入数值。



按“向下翻页键”，屏幕上显示下一页零点偏置窗口：G56 和 G57。



按“返回键”不确认零点偏置值，直接返回上一级菜单。

软键



利用该功能可以根据机床坐标系的原点计算出零点偏移量。在测量窗口中，在选择用于测量的刀具后可以设定相应的条件。



图 3-7 测量零点偏置窗口

在此可以计算出刀具补偿值。

在窗口“零偏”项下可以另外输入一个长度，该长度可以包含在计算值中(比如，在使用一个间隔套筒时)。

显示坐标轴当前的位置以及有效的补偿值和刀具补偿参数。

把刀具运行到所选择的零点，设定坐标轴所有的补偿值。按软键“计算键”计算出偏移量并把该值登记到相应的区域中。

对所有的坐标轴重复以上过程。

下一个
G-平面

选择下一个可调零点偏置。

轴+

选择下一个坐标轴。

计算

根据零偏和坐标轴的实际位置(MKS)计算出补偿值，该值就作为所选坐标轴的偏移量。

确认

关闭窗口。

可编程
零偏

操作此键，显示编程的零点偏置，此数值不可以编辑。

零点
总和

显示有效的零点偏置之和，此数值不可以编辑。

3.2.1 计算零点偏置值

前提条件

选择零点偏置(比如 G54)窗口, 确定待求零点偏置的坐标轴。

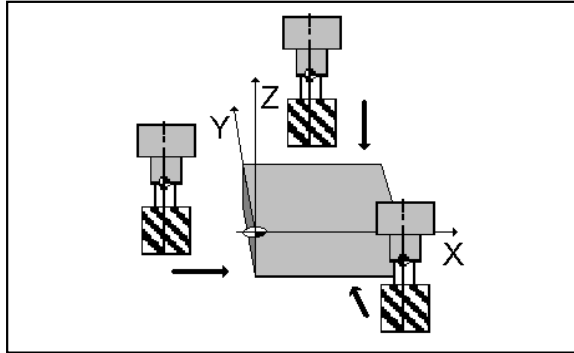


图 3-8 计算零点偏置值

操作步骤

- 只有使用已知尺寸的刀具才可以计算零点偏置。在屏幕窗口中登记已知的刀具, 按“确认键”确认后屏幕上出现计算窗口。
- 在“坐标轴”区域下显示所选的坐标轴。
旁边显示刀架参考点的实际位置(机床坐标系)。
- 显示刀补号 D1。
如果该刀具没有使用 D1 而是使用了其它的刀补号, 请在此输入该 D 号。
- 自动显示刀具类型。
- 显示该刀具几何量有效的补偿值。
- 选择计算长度补偿或半径补偿的符号(-, +), 不考虑补偿值时选择“无”。
如果符号为负, 则从实际位置值中减去相应的补偿值。
- 如果刀具不能到达或者碰刮到所要求的位置, 则可以在“零偏”一栏下填入偏差值。
- 在 JOG 方式下把刀尖移动到所设定的工件零点坐标处(有零偏值的情况下要考虑零偏值)。
- 用“计算”功能从实际值和所有有效的补偿值计算出最后的零点偏置。

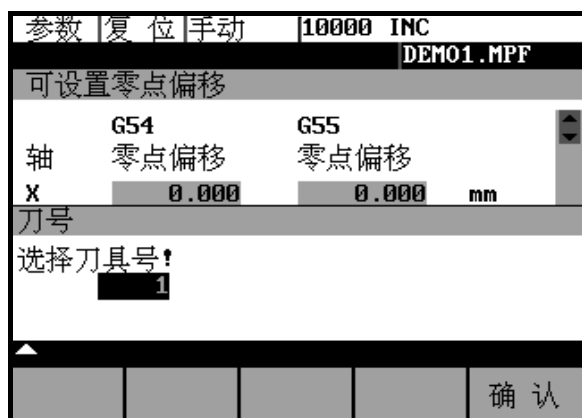


图 3-9 选择刀具屏幕格式



图 3-10 计算零点偏置屏幕格式

下一个
G-平面

用此键可以选择 G54 至 G57 之间的零点偏置，软键名对应着所选择的零点偏置。

计算

按软键“计算”进行零点偏置的计算。

确认

按“确认键”后退出此窗口。

3.3 编程设定数据—“参数”操作区

功能 利用设定数据可以设定运行状态，并在需要时进行修改。

操作步骤



通过按“参数键”和“设定数据键”选择设定数据。

在按下“设定数据键”后进入下一级菜单，在此菜单中可以对系统的各个选项进行调整、更改。

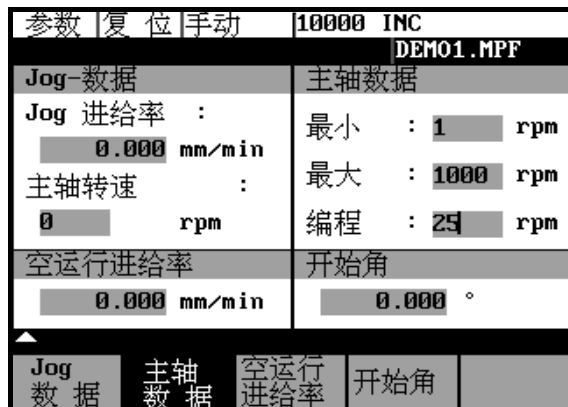


图 3-11 “设定数据”状态图



把光标移到所要求的范围。



在光标处输入新的值。



按“输入键”或者“光标键”。

软键



该功能允许对下列设定进行修改:

JOG—进给率

在 JOG 状态下的进给率。

如果该进给率为零，则系统使用机床数据中存储的数值。

主轴

主轴转速。

主轴旋转方向。

主轴
数据

最小值/最大值

对主轴转速的限制只可以在机床数据所规定的极限范围内(G26 最大/G25 最小)进行。

可编程主轴极限值

在恒定切削速度时可编程的最大速度(G96)。

空运行
进给率

空运行进给率

在自动方式中若选择空运行进给功能(参见图 5-3 程序控制),则程序不按编程的进给率执行,而是执行在此输入的进给率。

开始角

螺纹切削开始角(SF)

在加工螺纹时主轴有一起始位置作为开始角,当重复进行该加工过程时,就可以通过改变此开始角切削多头螺纹。

3.4 R 参数—“参数”操作区

功能

“R 参数”窗口中列出了系统中所用到的所有 R 参数(参见章节 8.8)，需要时可以修改这些参数。

参数	复位	手动	10000	INC
DEMO1.MPF				
R 参数				
R0	0.000000	R7	0.000000	
R1	0.000000	R8	0.000000	
R2	0.000000	R9	0.000000	
R3	0.000000	R10	0.000000	
R4	0.000000	R11	0.000000	
R5	0.000000	R12	0.000000	
R6	0.000000	R13	0.000000	
R 参数 刀具补偿 设定数据 零点偏移				

图 3-12 R 参数窗口

操作步骤



按软键“参数”和“R 参数”。



把光标移到所要求的范围。



输入数值。



按“输入键”或“光标键”进行。

手动控制运行

前言

手动控制运行指 JOG 方式和 MDA 方式。

在 JOG 方式中可以点动坐标轴运行；在 MDA 方式中可以分别输入零件程序段加以执行。

4.1 JOG 运行方式—“加工”操作区

功能

在 JOG 运行方式中，可以

- 使坐标轴点动运行
- 坐标轴行驶速度可以通过修调开关调节

操作步骤



可以通过机床控制面板区域上的“JOG 键”选择 JOG 运行方式。



操作相应的“方向键”可以使坐标轴运行。

只要相应的键一直按着，坐标轴就一直连续不断地以设定数据中规定的速度运行，如果设定数据中此值为“零”，则按照机床数据中存储的值运行。



...



需要时可以使用修调开关调节速度。

修调开关可以按以下等级进行调节：

0%，1%，2%，4%，8%，10%，20%，30%，40%，50%，60%，75%，80%，85%，90%，95%，100%，105%，110%，115%，120%。



如果同时按动相应的坐标轴键和“快进键”，则坐标轴以快进速度运行。



在选择“增量选择”以步进增量方式运行时，坐标轴以所选择的步进增量行驶，步进量的大小在屏幕上显示。再按一次“点动键”就可以去除步进式。

在“JOG”状态图上显示位置、进给值、主轴值、刀具值、坐标轴进给率、主轴进给率和当前齿轮级状态。

加工	复位	手动	10000	INC	
				DEMO1.MPF	
机床坐标	实际	再定位	mm	F: mm/min	
+ X	0.000	0.000		实际:	0%
+ Y	0.000	0.000		编程:	0.000
+ Z	0.000	0.000			0.000
+ SP	0.000	0.000		T: 0	D: 0
S	0.000			0	0%
手轮方式		各轴进给	工件座标	实际值放大	

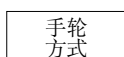
图 4-1 “JOG” 状态图

参数

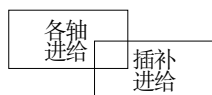
表 4-1 “JOG” 状态图中参数说明

参数	说明
MKS X Y Z	显示机床坐标系 (MKS) 中当前坐标轴地址。
+X -X	坐标轴在正方向 (+) 或负方向 (-) 运行时, 相应地在 X、Y、Z 之前显示正、负符号, 坐标轴到达位置之后不再显示正负符号。
实际位置毫米	在该区域显示机床坐标系 (MKS) 或工件坐标系 (WKS) 中坐标轴的当前位置。
再定位进给	如果坐标轴在“程序中中断”状态下进入“JOG”方式运行, 则在此区域显示每个轴从中断点所运行的位移。
主轴 S 转/分	显示主轴转速的实际值和给定值。
进给率 F 毫米/分	显示进给率的实际值和给定值。
刀具	显示当前所用的刀具及其刀补号。
当前进给倍率	显示当前各轴的进给率倍率。
当前主轴倍率	显示当前主轴的速度倍率。
齿轮级	显示当前主轴的齿轮级状态。

软键



出现“手轮”窗口。



“各轴进给”窗口与“插补进给”窗口之间转换在“各轴进给”窗口之下可以按此键切换到“插补进给”窗口。



实际值的显示取决于所选择的坐标系，它可以在机床坐标系(MCS)和工件坐标系(WCS)之间进行转换。

按动此键其变化如下：

- 在机床坐标系窗口下，按此键后变为工件坐标系窗口。
- 在工件坐标系窗口下，按此键后变为机床坐标系窗口。



实际值放大

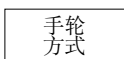


按“返回键”返回到上一级菜单画面。

4.1.1 手轮的选通

给坐标轴选通手轮，按“确认键”后有效。

操作步骤



在 JOG 运行状态出现“手轮”窗口

打开窗口，在“坐标轴”一栏显示所有的坐标轴名称，它们在软键菜单中也同时显示。视所连接的手轮数，可以通过光标移动在手轮之间进行转换。

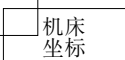
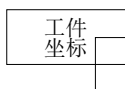


移动光标到所选的手轮，然后按动相应坐标轴的软键。

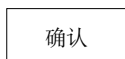
在窗口中出现符号

加工 复位 手动		10000 INC		
手轮		DEMO1.MPF		
号	轴	机床坐标		
	X	Y	Z	SP
1				
2				
机床坐标		X	Y	Z 确认

图 4-2 “手轮”窗口



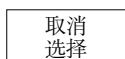
用此软键“机床坐标”或“工件坐标”可以从机床坐标系或工件坐标系中选择坐标轴，用来选通手轮。所设定状态显示在“手轮”窗口中。



用“确认键”确认所设定的状态并关闭该窗口。



菜单“扩展键”。



取消所进行的手轮分配。

4.2 MDA 运行方式(手动输入)—“加工”操作区

功能

在 MDA 运行方式下可以编制一个零件程序段加以执行。
不能加工由多个程序段描述的轮廓(如倒圆, 倒角)。



注意:

此运行方式中所有的安全锁定功能与自动方式中一样, 其它相应的前提条件也与自动方式中一样。

在 MDA 方式下启动一个 NC 程序段之前, 必须等待“段存储有效”信息在屏幕上出现。

操作步骤



通过机床控制面板区域上的“MDA 键”可以选择 MDA 运行方式。

加工	复位	MDA	DEMO1.MPF	
机床坐标	实际	剩余 mm	F: mm/min	
+ X	0.000	0.000	实际:	0%
+ Y	0.000	0.000	编程:	0.000
+ Z	0.000	0.000		0.000
+ SP	0.000	0.000	T: 0	D: 0
S	0.000		0	0%
▶				
	语句区 放大		工件 座标	实际值 放大

图 4-3 MDA 状态图



通过操作面板输入程序段。



按动“数控启动键”执行输入的程序段。在程序执行时不可以再对程序段进行编辑。

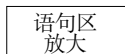
执行完毕后, 输入区的内容仍保留, 这样该程序段可以通过按“数控启动键”再次重新运行。输入一个字符可以删除程序段。

参数

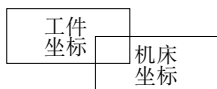
表 4-2 “MDA” 窗口状态的参数说明

参数	说明
MCS X Y Z	显示在机床坐标系或工件坐标系中当前的坐标轴。
+X -Z	坐标轴在正方向(+)或负方向(-)运行时,相应地在 X、Y、Z 之前显示正、负符号。坐标轴到达位置之后不再显示正负符号。
实际位置 毫米	在该区域显示机床坐标系(MCS)或工件坐标系(WCS)中坐标轴的当前位置。
主轴 S 转/分	显示主轴转速的实际值和给定值。
进给率 F	显示进给率的实际值和给定值,单位毫米/分钟或毫米/转。
刀具	显示当前的刀具及其刀补号(T..., D...)
编辑窗口	在程序“停止”或“复位”状态有一个编辑窗口用于输入零件程序段。
当前进给 倍率	显示当前各轴的进给率倍率。
当前主轴 倍率	显示当前主轴的速度倍率。
齿轮级	显示当前主轴的齿轮级状态。

软键



在该窗口下显示当前编辑的全部程序段。



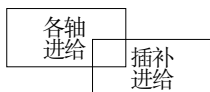
实际值的显示与所选的坐标系有关,坐标系分机床坐标系(MCS)和工件坐标系(WCS)。



实际值放大。



菜单扩展键。



“各轴进给”窗口与“插补进给”窗口之间可以进行切换。按“各轴进给键”从“各轴进给”窗口切换到“插补进给”窗口。

G功能区
放大

G 功能窗口中显示所有有效的 G 功能，每个 G 功能分配在一功能组下并在窗口中占有一固定位置。

通过按“光标向上键”或“光标向下键”可以显示其它的 G 功能。按“返回键”可以退出此窗口。

M功能区
放大

打开 M 功能窗口，显示程序段中所有有效的 M 功能。

自动方式

功能 在自动方式下零件程序可以完全自动加工执行，这也是零件加工中正常使用的方式。

前提条件 进行零件加工的前提条件是：

- 已经回参考点。
- 待加工的零件程序已经装入。
- 已经输入了必要的补偿值，如零点偏移或刀具补偿。
- 必要的安全锁定装置已经启动。

操作步骤



按“自动方式键”选择自动运行方式。

屏幕上显示“自动方式”状态图，显示位置、进给值和进给倍率值、主轴值和主轴倍率值、刀具值、当前齿轮级以及当前的程序段。

加工	复位	自动		
			DEMO1.MPF	
机床坐标	实际	剩余 mm	F: mm/min	
+ X	0.000	0.000	实际:	0%
+ Y	0.000	0.000		0.000
+ Z	0.000	0.000	编程:	0.000
+ SP	0.000	0.000	T: 0	D: 0
S	0.000		0	0%
▶				
程 序 制	语 句 区 放 大	搜 索	工 件 座 标	实 际 值 放 大

图 5-1 “自动方式”状态图

参数

表 5-1 窗口中的参数说明

参数	说明
MCS X Y Z	显示机床坐标系中或工件坐标系中当前的坐标轴。
+X -Z	坐标轴在正方向(+)或负方向移动时,相应地在 X、Y、Z 之前显示正、负符号。坐标轴到达位置之后不再显示正负符号。
实际位置 毫米	该区域显示机床坐标系(MCS)或工件坐标系(WCS)中坐标轴的当前位置。
剩余行程	显示 MCS 或 WCS 中待运行的剩余行程。
主轴 S 转/分	显示主轴转速的实际值和给定值。
进给率 F 毫米/分 或毫米/转	显示进给率的实际值和给定值。
刀具	显示当前的刀具及其刀补号(T..., D...)
当前的程序段	显示当前的程序段及其后面的程序段,在需要时可以去除后面的程序段,而当前的程序段则用 >- 符号表示。
当前进给倍率值	显示当前进给轴的倍率值
当前主轴倍率值	显示当前主轴速度倍率值
当前主轴齿轮级	显示当前主轴的齿轮级

软键

程序控制

在“自动方式”下按“程序控制键”,显示程序控制窗口(如程序段跳跃,程序测试)。

语句区放大

在此窗口下显示完整的程序段(当前及其前后的程序段)。另外还显示当前程序或子程序的名称。

搜索

使用“搜索”功能可以查找到任意一个程序段。

搜索断点

光标移动到中断点所在的主程序段,目标符自动找到子程序。

继续搜索

按下“继续搜索键”,查找到所需要的行、文本、程序段号。

启动B
搜索

按下“启动 B 搜索键”，程序段开始搜索。如同程序正常运行一样，所有的计算照常进行，但坐标轴不移动。
用“复位键”可以中断程序段搜索。

工件
坐标 机床
坐标

操作此键可以分别选择机床坐标系中或工件坐标系中的实际值。

实际值
放大

实际值放大。

>

菜单扩展键。

各轴
进给 插补
进给

出现“各轴进给”窗口或“插补进给”窗口。两个窗口之间可以进行切换。

G功能区
放大

打开 G 功能窗口，显示所有有效的 G 功能。
G 功能窗口下显示所有有效的 G 功能，每个 G 功能分配在一个功能组下并在窗口中占有一固定位置。通过操作“光标键”可以显示其它的 G 功能。

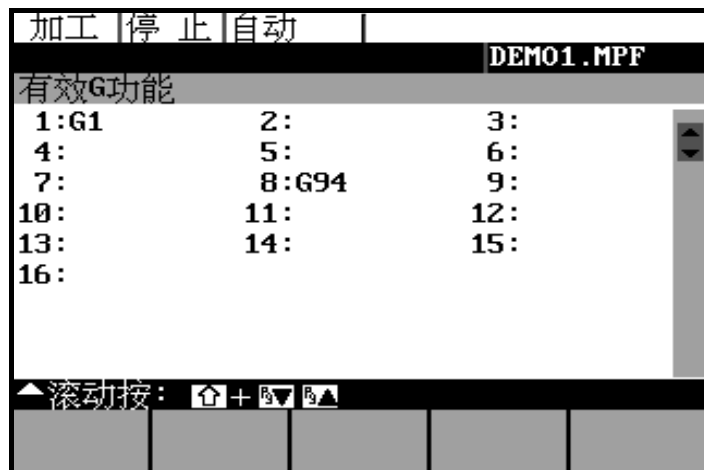


图 5-2 “G 功能” 窗口

M功能区
放大

打开 M 功能窗口，显示所有有效的 M 功能。

5.1 选择和启动零件程序—“加工”操作区

功能 在启动程序之前必须要调整好系统和机床，因而在此也必须注意机床生产厂家的安全说明。

操作步骤



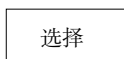
按“自动方式键”选择自动工作方式。



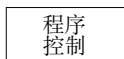
显示出系统中所有的程序。



把光标移动到指定的程序上。



按“选择键”选择待加工的程序。



如果有必要，你可以确定程序的运行状态。

可以控制的程序运行状态如下：



图 5-3 “程序控制”窗口



按动“数控启动键”执行零件程序。

5.2 程序段搜索—“加工”操作区

操作步骤

前提条件：程序已经选择（参见章节 5.1），系统处于复位状态。

搜索

程序段搜索一直进行下去，直致找到所需要的零件程序段。查询目标可以通过光标直接定位到程序段上。

加工 复 位 手 动		10000 INC						
		DEMO1.MPF						
手 轮								
号	轴	机床坐标						
	X	Y	Z SP					
1								
2								
<table border="1" style="width:100%; border-collapse: collapse;"> <tr> <td style="width:25%;">机 床 坐 标</td> <td style="width:25%;">X</td> <td style="width:25%;">Y</td> <td style="width:25%;">Z</td> <td style="width:25%;">确 认</td> </tr> </table>				机 床 坐 标	X	Y	Z	确 认
机 床 坐 标	X	Y	Z	确 认				

图 5-4 “程序段搜索”窗口

启动B
搜索

执行程序搜索功能，关闭搜索窗口。

搜索结果

窗口中显示所搜索到的程序段。

5.3 “停止”、“中断”零件程序—“加工”操作区

功能 零件程序运行可以停止和中断。

操作步骤



用“数控停止键”停止加工的零件程序可以通过按“数控启动键”恢复程序运行。



用“复位键”中断加工的零件程序，当你按“数控启动键”时将重新启动，程序从头开始运行。

5.4 “中断”之后的再定位—“加工”操作区

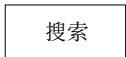
功能

程序中中断后(用“数控停止键”)可以用手动方式从加工轮廓退出刀具。控制器将中断点坐标保存,并能显示离开轮廓的坐标值。

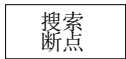
操作步骤



选择“自动方式”。



打开搜索窗口,准备装载中断点坐标。



装载中断点坐标,到达中断程序段。



启动中断点搜索,使机床回中断点。



按“数控启动键”继续加工。

5.5 执行外部程序(由 RS232 接口输入)

功能

一个外部程序可由 RS232 接口输入控制系统, 当按下“NC 启动键”后, 立即执行该程序。

当缓冲存储器中的内容被处理后, 程序被自动再装入。可以由外部设备, 如一台装有 WinPCIN 数据传送软件的 PC 机执行该任务。

操作顺序

前提: 控制系统处于复位状态。

有关 RS232 接口的参数设定要正确(见第七章)而且此时该接口不可用于其它工作(如数据输入、数据输出、STEP7)。

执行外部程序

按这个软键。

在外部设备(PC)上使用 WinPCIN 并在数据输出栏激活程序输出。

此时程序被传送到缓冲存储器并被自动选择且显示在程序选择栏中。

为有助于程序执行, 最好等到缓冲存储器装满为止。



用“NC 启动键”开始执行程序, 程序可被连续装入。

无论是程序运行结束还是按“复位键”, 程序都自动从控制系统退出。

注意:

作为另一种选择, “执行外部程序”同样可在“通讯”区中激活。

在“通讯”区, 按“错误登记”软键, 你可以看到任何传送错误。

5.6 示教

功能

使用“示教”功能，可将进给轴位置值直接写入到零件程序段或修改其内容。
在自动方式下既可用手动键也可由手轮来移动进给轴的位置。事先必须在程序编辑区按相应的软键(见下面)激活“示教”功能。

操作顺序

前提:

- 设置示教选件(显示 MD278=4)
- 控制系统应处于“停止”或“复位”状态。

程序

在控制系统中存在的所有程序被显示出来。

打开

按“打开”软键，调用所选程序的编辑器，并打开编辑窗口。

>

菜单扩展。

编辑

选择。

>

菜单扩展。

示教开

选择。

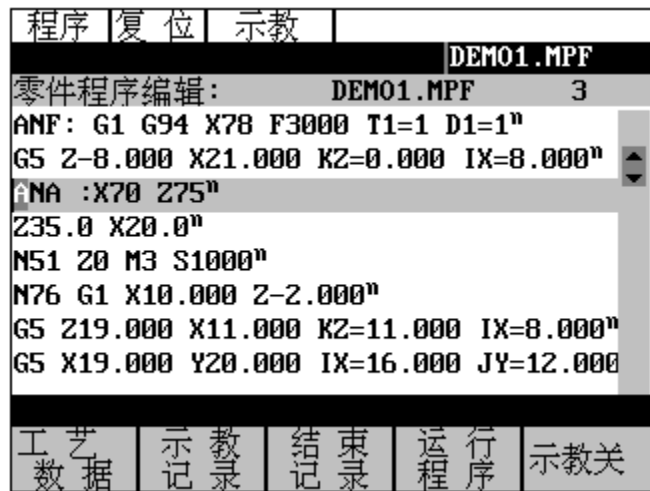


图 5-5 示教基本状态

软键

工艺数据

使用该软键生成一个带技术数据的程序段。

在该屏幕显示中，输入进给速度，主轴转向及速度，刀具号和刀沿号。

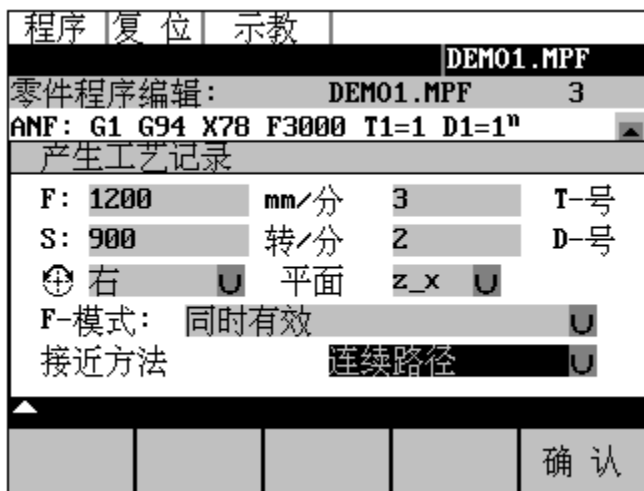
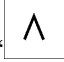


图 5-6 技术数据输入显示屏

当你按“确认键”，一个带有技术数据的程序段就生成了并插入在原光标所在的程序段前面。按“”键”取消输入并返回示教基本状态。

示教记录

用“手动键”或手轮产生生成 NC 程序段。

用“手动键”或手轮使轴移动并生成简单的程序段。

同样也可修改已存在的程序段中的的数值。

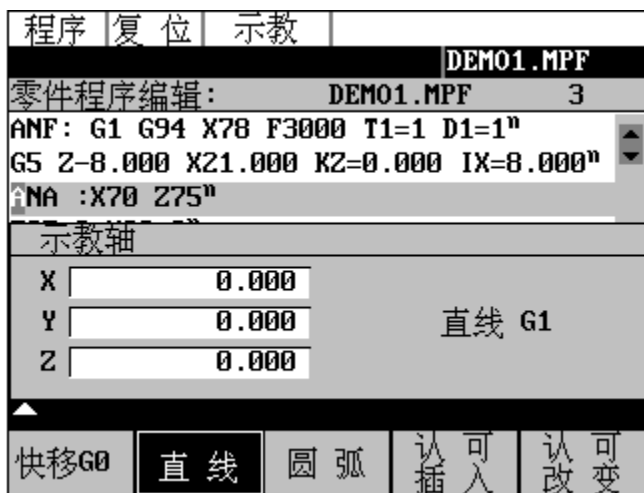



图 5-7 NC 程序段示教

快移	用该软键生成一个快速移动的程序段(G0)。
直线	用该软键生成一个直线插补的程序段(G1)。
圆弧	使用该软键可生成一个圆弧插补的程序段(G5 用圆弧上一点和圆弧终点定义圆弧插补)。
认可 插入	使用该软键生成一个具有示教值的程序段。新程序段将插入到光标所在程序段之前。
认可 改变	将光标放在要修改的地方，程序段中的值(从屏幕画面上接收正确值)会被修正。 使用“  键”返回到“示教”基本状态，其他你所要修正的地方也可由手动输入来完成。
程序 运行	使用该软键可运行程序段。 在自动方式下加工画面会重新出现。使用“NC 启动键”可继续执行所选择而被中断了的程序(如果控制系统未处于复位状态)。此时示教功能仍然有效，且不容许在NCK中进行段搜索。
示教关	用该软键可关断“示教”功能。

注意:

在关断示教后，中断的程序将不能修改。

举例

示教有 G5 的程序段。

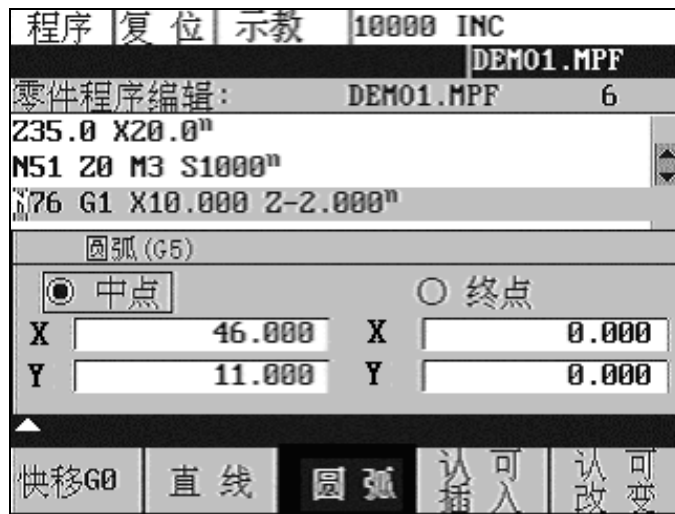


图 5-8 圆弧程序段的示教

- 用光标选择具有 G5 的程序段。
- 按“圆弧”软键。

圆弧的起始点是上一程序段的终点。

- 接近圆弧上的任意一点并按“认可改变”软键。
- 将光标移动到屏幕上的终点。
- 接近圆弧的终点并按“认可改变”软键。

零件编程

6

功能

本章讲述如何编制新的零件程序。
用户在存取权限之内也可以调用标准循环。

操作步骤

程序

选择“程序”操作区。

打开“程序目录”窗口。

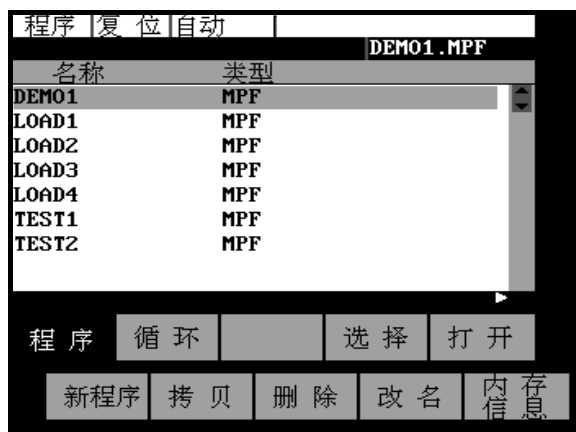


图 6-1 程序目录

在第一次选择“程序”操作区时会自动显示“零件程序和子程序目录”。

软键

循环

按“循环键”可以显示标准循环目录。
只有具备相应的存取权限才可以实现此软键功能。

选择

操作此键可以选择用光标定位的、待执行的程序，然后按“NC 启动键”启动该程序。

打开

可以打开光标定位的待执行文件。

>

菜单扩展键。

新程序

操作此键可以输入新的程序。按下此键后出现一窗口，要求输入程序名和程序类型。

按下“确认键”，调用程序编辑器，进行程序的输入。用“返回键”取消此功能。

拷贝

操作此键可以把所选择的程序拷贝到另一个程序中。

删除

用此键可以删除光标定位的程序。

按下“确认键”执行清除功能，按“返回键”取消并返回。

改名

操作此键出现一窗口，在此可以更改光标所定位的程序名称。

输入新的程序名后按“确认键”，完成名称更改。用“返回键”取消此功能。

按“程序键”可以切换到程序目录菜单。

内存
信息

操作此键，显示所有可以使用的 NC 内存(K 字节)。

6.1 输入新程序—“程序”操作区

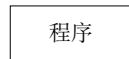
功能

本节介绍如何编制新的零件程序文件。开出一窗口，输入零件名称和类型。

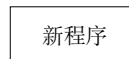


图 6-2 新程序输入屏幕格式

操作步骤



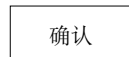
选择“程序”操作区，显示 NC 中已经存在的程序目录。



按动“新程序键”，出现一对话框，在此输入新的主程序和子程序名称。主程序扩展名，MPF 可以自动输入，而子程序扩展名。SPF 必须与文件名一起输入。



输入新文件名。



按“确认键”接收输入，生成新程序文件。现在可以对新程序进行编辑。



用“返回键”中断程序的编制，并关闭此窗口。

6.2 零件程序的编辑—“程序”运行方式

功能

零件程序不处于执行状态时，可以进行编辑。
程序中所进行的任何修改均会立即保存起来。

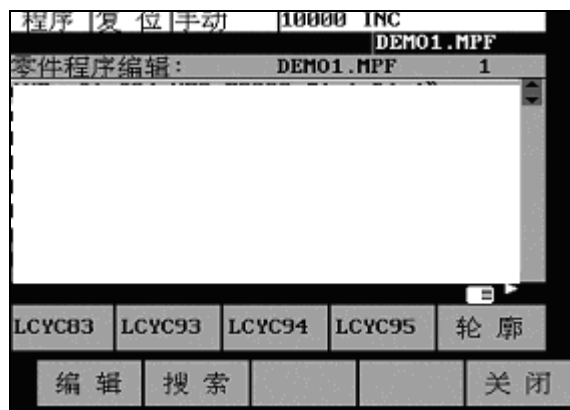


图 6-3 “编辑”窗口

操作步骤

程序

在主菜单下选择“程序键”，出现程序目录窗口。



用“光标键”选择待执行的程序。

打开

按“选择键”，调用所选程序编辑器，屏幕上出现编辑窗口。
现在可以进行程序的编辑，所有的修改会立即存储。

选择

用“选择键”选择编辑的程序，按“数控启动键”启动该程序。

软键

用户定义键

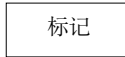
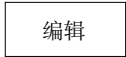
软键 1-4 可以由用户用预定义的功能占用(参见章节 6.3.4 “软键的设定”)。
其它软键由系统生产厂家按要求预置。

轮廓

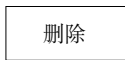
轮廓功能在章节 6.3 “辅助编程”中说明。



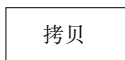
菜单扩展键。



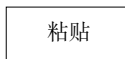
用“标记键”标记所需要的程序段。



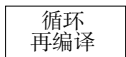
用“删除键”删除所标记的程序段。



用“拷贝键”把所标记的程序段拷贝到中间存储器中。



用“粘贴键”把所存储的程序段插入到当前光标所在位置。



在重新编译循环时，把光标移到程序中调用循环的程序段中。在此设定必要的参数，这些参数必须在循环调用语句之前，并且紧挨着循环调用语句，不可以被指令或注释语句分开。使用此功能，译码循环名，并在其屏幕格式中处理相应的参数。如果所设定的参数不在有效范围之内，则该功能会自动进行判别，并且恢复使用原来的缺省值。

屏幕格式关闭之后，原来的参数就被所修改的参数取代。

注意：

仅仅是自动生成的程序块/程序段才可以重新进行编译。

说明：

在执行编辑功能时除了使用以上菜单键之外，还可以使上档键与软键组合使用：

软键 1	标记
软键 2	删除
软键 3	拷贝
软键 4	插入



菜单扩展键。

分配 软键	<p>用此键，用户可以重新设定软键 1-4 的功能。 详细说明参见章节 6.3.4。</p>
搜索	<p>使用“搜索键”和“继续搜索键”可以在所显示的程序中查找到某一程序段。</p>
文本	<p>在输入行中输入所查找的程序名称，按“确认键”启动查找过程。 如果所查找的字符串在程序文件中没有找到，则屏幕上显示相应的信息，按“确认键”应答。 按“返回键”结束此窗口对话，不启动搜索过程。</p>
行号	<p>在对话行中输入所查找的程序段行号。 按“确认键”启动查找过程。 用“返回键”关闭对话窗口，不启动此查找过程。</p>
继续 搜索	<p>按此键，在程序文件中继续查找下一个目标。</p>
关闭	<p>按此键，在文件中存储修改情况并关闭此文件。</p>

斯拉夫字母的编辑 在选购了俄语版本的选件后该功能生效。

操作方法 在屏幕上按选择键，出现斯拉夫字母窗口，在此窗口可以选择相应的字母。

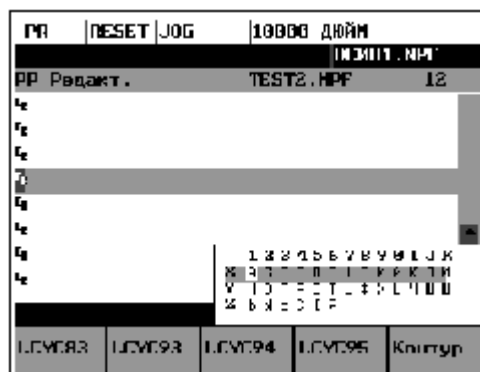


图 6-4

按以下步骤选择相应的字母:

- 用字母 X, Y 和 Z 分别选择相应的行
- 然后用数字和字母选择相应的列

按下“数字键”后，选择相应的字母，拷贝到所编辑的文件中。

6.3 辅助编程

功能 “辅助编程”分以下几种情况，它们在简化编程的同时并不影响自由编程。

6.3.1 垂直菜单

功能 在程序编辑状态有垂直菜单供使用。
使用垂直菜单可以在零件程序中非常方便地直接插入 NC 指令。

操作步骤 在程序编辑状态:



操作“垂直菜单键”，从显示的表中选择指令。

程序	复位	手动	10000	INC
零件程序编辑: DEMO1.MPF 1				
ANF: G1	粘贴:	Zyklus...		
ANA :X70	1.LCYCL	固定循环调用		
N51 Z0 M	2.SIN	正弦函数 sin(x)		
N60 X100	3.COS	余弦函数 cos(x)		
N75 F850	4.TAN	正切函数 tan(x)		
N76 X0 Z	5.SQRT	平方根 sqrt(x)		
N80 GOTO	6.GOTOF	转到前面<标号>		
N90 M2 "	7.GOTOB	转到后面<标号>		
▲选择: ⇨				

图 6-5 垂直菜单

后面带“...”的显示行含有一组 NC 指令，它们可以用“输入键”输入或用相应的行号列出。

程序	复位	手动	10000	INC
零件程序编辑: DEMO1.MPF 1				
ANF: G1	粘贴:	LCYCB3		
ANA :X70	1.LCYCL	固定循环调用		
N51 Z0 M	2.SIN	正弦函数 si		
N60 X100	3.COS	余弦函数 co		
N75 F850	4.TAN	正切函数 ta		
N76 X0 Z	5.SQRT	平方根 sqrt		
N80 GOTO	6.GOTOF	转到前面<标号>		
N90 M2 "	7.GOTOB	转到后面<标号>		
▲选择: ⇨				

图 6-6 垂直菜单



用“光标键”在表中定位。



按“输入键”输入到程序中。

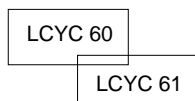
或者通过行号数字 1-7 选择相应的指令行，并输入到零件程序中。

6.3.2 循环

功能

加工循环中所使用的参数，除了可以自由输入外，也可以通过屏幕格式输入所有必须的 R 参数。

操作步骤



通过相应的软键选择屏幕格式，也可以通过垂直菜单进行。

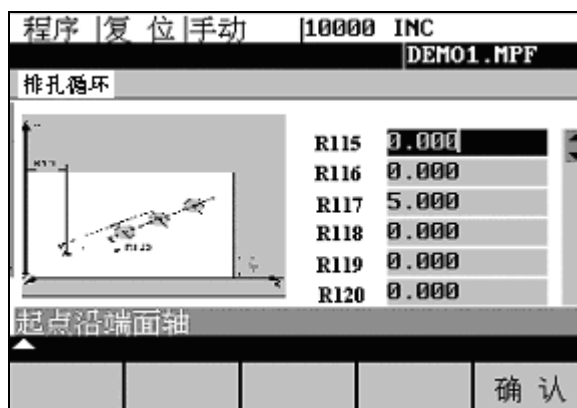
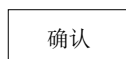


图 6-7

“循环支持”提供了若干屏幕格式用于设置所有必须的 R 参数，在设置参数时有一屏幕图形和辅助文本可以提供帮助。



按“确认键”，把所调用的循环接收到零件程序中。

6.3.3 轮廓

功能

为了快速、可靠地编制零件程序，系统提供了不同的轮廓元素。编程时，只需要在屏幕格式中填入必要的参数。

利用轮廓屏幕格式可以编程如下的轮廓元素或轮廓段：

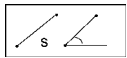
- 直线段，有终点坐标或角度大小。
- 圆弧段，有圆心坐标、半径大小和终点坐标。
- 直线-直线轮廓段，有角度大小和终点坐标。
- 直线-圆弧轮廓段，用切线过渡：由角度、半径和终点坐标计算。
- 直线-圆弧轮廓段，任意过渡：由角度、圆心和终点坐标计算。
- 圆弧-直线轮廓段，用切线过渡：由角度、半径和终点坐标计算。
- 圆弧-直线轮廓段，任意过渡：由角度、圆心和终点坐标计算。
- 圆弧-圆弧轮廓段，用切线过渡：由圆心、半径和终点坐标计算。
- 圆弧-圆弧轮廓段，任意过渡：由圆心、半径和终点坐标计算。
- 圆弧-圆弧轮廓段，任意过渡：由圆心和终点坐标计算。
- 圆弧-直线轮廓段，用切线过渡。
- 圆弧-圆弧-圆弧轮廓段，用切线过渡。
- 直线-圆弧-直线轮廓段，用切线过渡。



图 6-8

软键

使用这些软键，可以输入轮廓元素。



用于辅助直线编程。

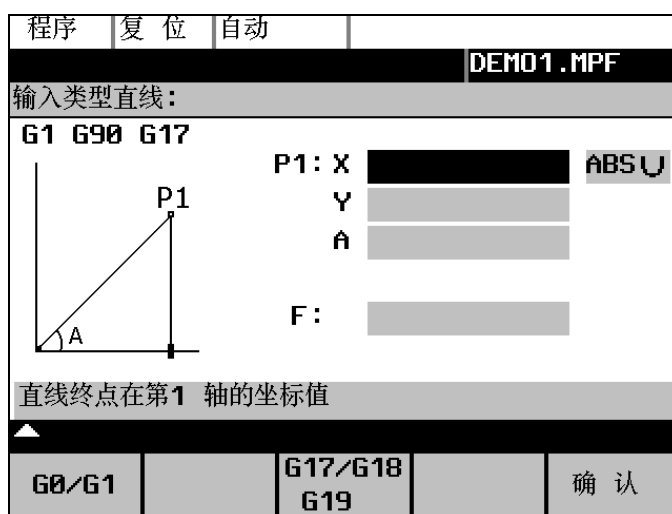


图 6-9
输入直线的终点。

G0/G1

用 G0 快速移动，或用 G1 以编程的进给速度运行。
 终点坐标可以用绝对尺寸方式输入，也可以用增量尺寸方式(用于起始点)输入或极坐标方式输入。屏幕格式窗口显示当前的状态。
 终点也可以通过一个坐标和第一轴与直线间的角度来定义。
 如果使用极坐标定义终点，需要定义极点和终点之间的矢量长度以及矢量角。
 使用极坐标时，必须先选定极坐标方式。

G17/18/19

选择平面 G17(X-Y)，G18(Z-X)或者 G19(X-Z)。

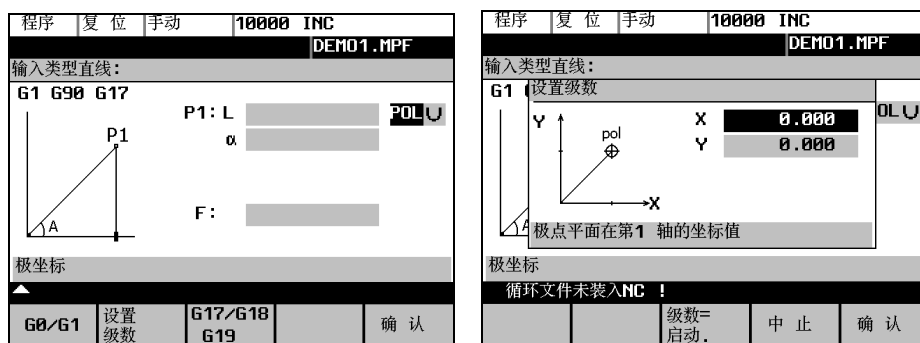


图 6-10
在输入区中输入数值，按“确认键”关闭此窗口。

确认

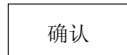
按“确认键”后，所生成的程序段输入到零件程序中，同时出现附加功能指令，通过这些附加功能指令可以对程序段进行补充。

附加功能

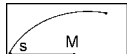


图 6-11 附加功能指令屏幕格式

在相应的区域中输入附加指令。这些指令可以通过空格、逗号或分号相互分开。所有的轮廓元素均可以使用此屏幕格式。



操作“确认键”，把这些指令输入到零件程序中。
按返回键不存储数值，直接返回上级菜单。



通过确定终点坐标和圆心坐标输入扇形圆弧。

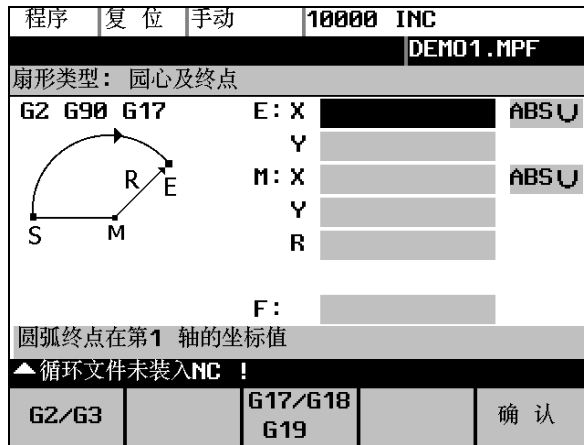
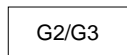
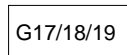


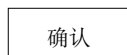
图 6-12



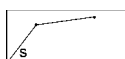
按该键可以改变旋转方向，使其在 G2 和 G3 之间进行转换。



选择平面 G17(X-Y)，G18(Z-X) 或者 G19(Y-Z)。



按“确认键”，把以上程序段输入到零件程序中，同时显示“附加功能指令”屏幕格式，用于设定附加指令。



用此功能计算两条直线的交点。

给出第二条直线的终点坐标和两条直线的夹角。定义坐标时，可以使用软键选择绝对值坐标、增量值坐标或极坐标。

如果前面的程序段没有给出起始点，则用户必须自己确定一个。

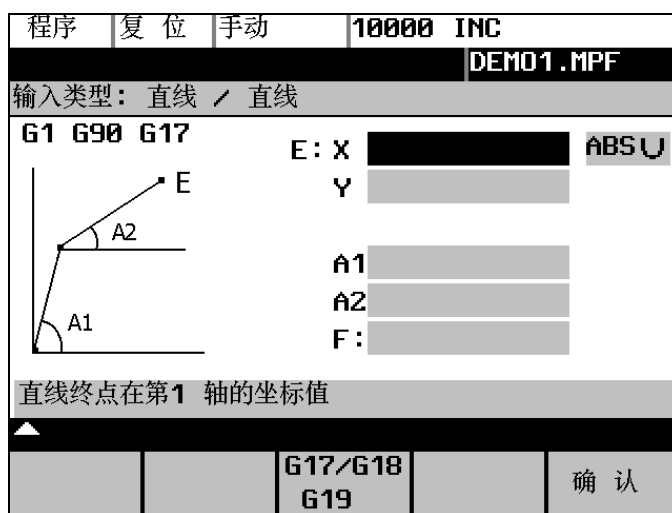
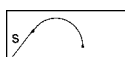


图 6-13 计算两直线的交点

表 6-1 在屏幕格式中输入

直线 2 终点	E	根据所选 G17/18/19 不同情况输入直线终点坐标。
直线 1 角度	A1	逆时针角度 0-360 度。
直线 2 角度	A2	逆时针角度 0-360 度。
进给	F	进给率。
平面		X-Y, Z-X, Y-Z。



用此功能计算出直线和圆弧的切线过渡，其中直线用起始点和角度表示，圆弧用半径和终点表示。

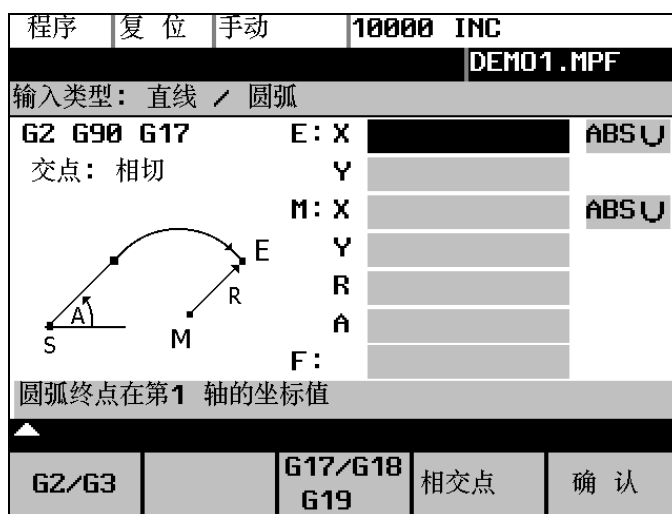


图 6-14 直线—圆弧切线过渡

表 6-2 在屏幕格式中输入

圆弧终点	E	根据所选平面输入圆弧终点坐标。
直线角度	A	逆时针角度 0-360 度。
圆弧半径	R	圆弧半径输入区。
进给	F	插补进给率输入区。
圆弧圆心	M	如果在直线和圆弧间没有切线过渡，必须知道圆心坐标。圆心是通过前面程序段中选择的计算方法(绝对值坐标、增量值坐标或极坐标)定义的。

G2/G3

按该键可以改变旋转方向，使其在 G2 和 G3 之间进行转换。

圆心和终点坐标可以用绝对尺寸方式、增量尺寸方式或极坐标方式定义。屏幕窗口显示当前的状态。

G17/18/19

选择平面 G17(X-Y)，G18(Z-X)或者 G19(Y-Z)。

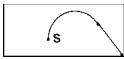
相交点

按此键可以选择切线过渡或任意过渡。

如果前面的程序段没有给出起始点，则用户必须自己确定一个。

从所输入的数据中屏幕格式生成一个直线段和一个圆弧段。

如果有多个交点，则用户必须选择其中的一个。



用此功能计算出圆弧和直线的切线过渡，其中圆弧用起始点和半径表示。直线用终点和角度表示。

程序	复位	手动	10000 INC
DEMO1.MPF			
输入类型：圆弧 / 直线			
G2 G90 G17	E: X		ABS U
交点：相切	Y		
	M: X		ABS U
	Y		
	R		
	A		
	F:		
直线终点在第 1 轴的坐标值			
G2/G3		G17/G18 G19	相交点 确认

图 6-15 切线过渡

表 6-3 在屏幕格式中输入

直线终点	E	根据所选平面输入直线终点坐标。
圆心	M	圆心必须以绝对值、增量值或极坐标方式定义。
圆弧半径	R	圆弧半径输入区。
直线 1 角度	A	逆时针角度 0-360 度并与交点有关。
进给	F	插补进给率输入区。

G2/G3

按该键可以改变旋转方向，使其在 G2 和 G3 之间进行转换。

圆心坐标可以用绝对尺寸、增量尺寸或极坐标方式输入。屏幕格式窗口显示当前的状态。

G17/G18/G19

选择平面 G17(X-Y)，G18(Z-X) 或者 G19(Y-Z)。


相交点

按此键可以选择切线过渡或其它过渡。

如果前面的程序段没有给出起始点，则用户必须自己确定一个。

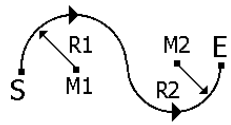
从所输入的数据中屏幕格式生成一个直线段和一个圆弧段。

如果有多个交点，则用户必须选择其中的一个。



用此功能计算出两个圆弧之间的切线过渡，其中圆弧 1 用起始点和圆心表示，圆弧 2 用终点和半径表示。

不需要的输入区隐含，以免重复定义。

程序	复位	手动	10000	INC
DEMO1.MPF				
输入类型：圆弧 / 圆弧				
G2/G3	G90	G17	E:X	ABS U
交点：相切			Y	
			M1:X	ABS U
			Y	
			R1	
			M2:X	ABS U
			Y	
圆弧2 轮廓终点在第1 轴的坐标值				
G2/G3		G17/G18	相交点	确认
		G19		

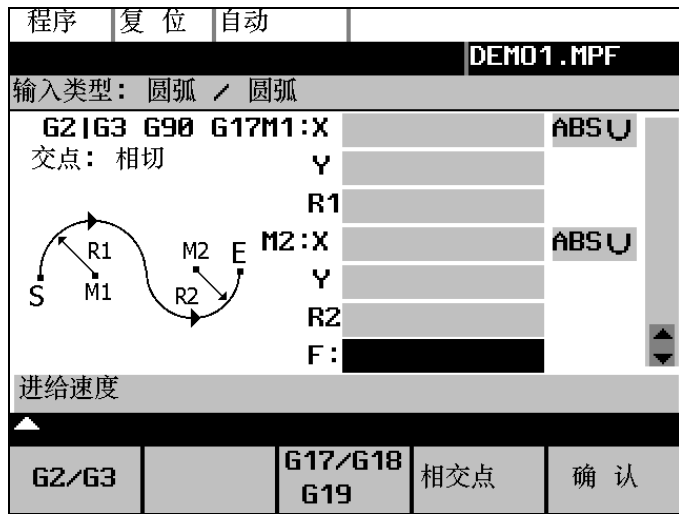


图 6-16 切线过渡

表 6-4 在屏幕格式中输入

圆弧 2 终点	E	平面中第一轴和第二轴。
圆弧 1 圆心	M1	平面中第一轴和第二轴。
圆弧 1 半径	R1	半径输入区。
圆弧 2 圆心	M2	平面中第一轴和第二轴。
圆弧 2 半径	R2	半径输入区。
进给	F	插补进给率输入区。

G2/G3

按该键可以改变旋转方向，使其在 G2 和 G3 之间进行转换。

圆心坐标可以用绝对尺寸、增量尺寸或极坐标方式输入。屏幕格式窗口显示当前的状态。

G17/18/19

选择平面 G17(X-Y)，G18(Z-X) 或者 G19(Y-Z)。

相交点

按此键可以选择切线过渡或其它过渡。

如果前面的程序段没有给出起始点，则用户必须自己确定一个。

屏幕格式由所输入的数据生成两个圆弧段。

交点的选择：

如果有多个交点，则用户必须选择其中的一个。

相交点1

使用相交点 1 的轮廓

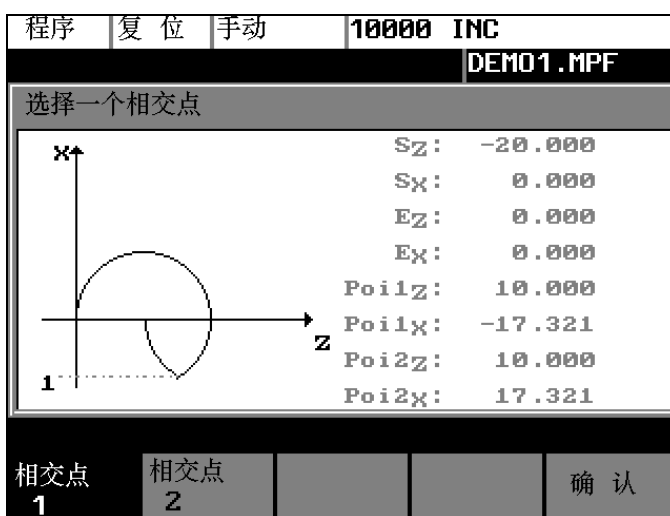


图 6-17 选择相交点 1

相交点2

使用相交点 2 的轮廓

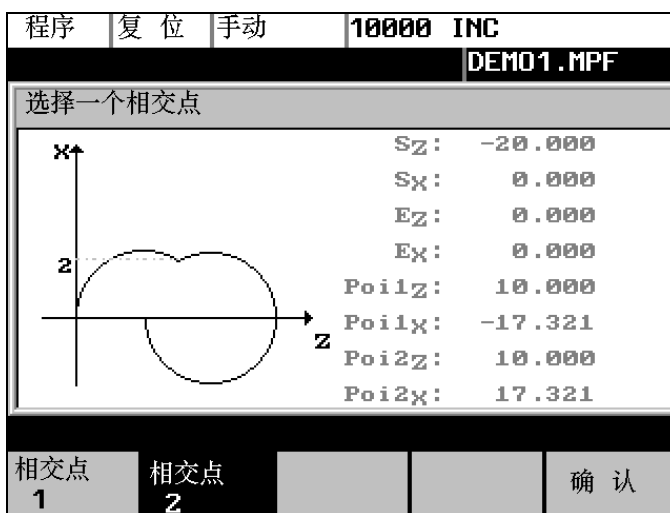
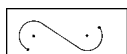


图 6-18 选择相交点 2

确认

按“确认键”后所生成的轮廓交点接受到零件程序中。



用此功能可以在两个圆弧之间插入一条直线，圆弧轮廓由其圆心和半径确定。根据所选择的方向不同，可以产生不同的切线交点。

在屏幕格式中分别输入圆弧 1 的参数(圆心和半径)及圆弧 2 的参数(终点，圆心和半径)。另外需要确定圆弧的旋转方向。屏幕格式中显示当前的设定。

终点和圆心坐标可以用绝对尺寸、增量尺寸或极坐标方式输入。

按“确认键”，由已知值计算出 3 个程序段，并把它们插入到零件程序中。

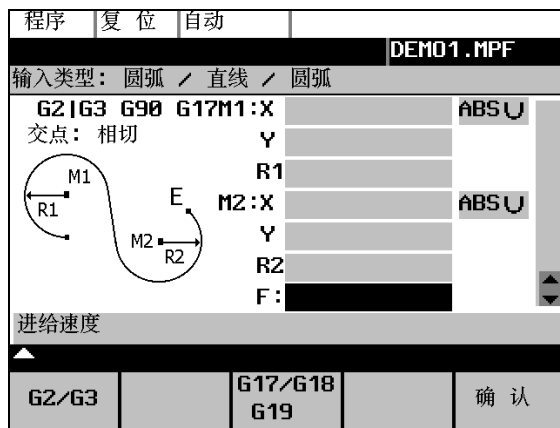
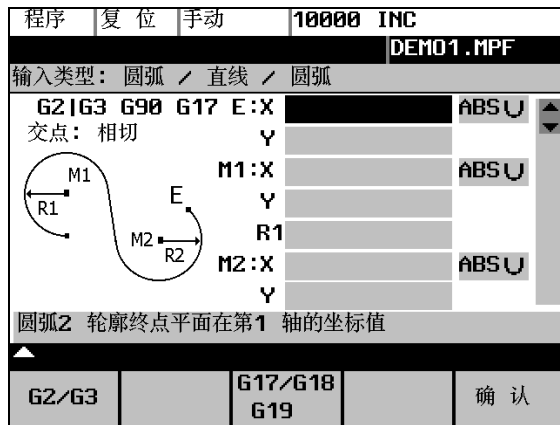


图 6-19 计算轮廓圆弧—直线—圆弧的屏幕格式

表 6-5 输入到屏幕格式中

终点	E	平面中第一坐标轴和第二坐标轴 如果没有输入终点坐标，则此时会给出所插入的轮廓与圆弧 2 的交点坐标。
圆弧 1 圆心	M1	平面中第一坐标轴和第二坐标轴。
圆弧 1 半径	R1	圆弧 1 半径输入区。
圆弧 2 圆心	M2	平面中第一坐标轴和第二坐标轴。
圆弧 2 半径	R2	圆弧 2 半径输入区。
进给率	F	插补进给率输入区。

如果在前面的程序段中没有计算出起始点坐标，则必须在“起始点”屏幕格式中输入相应的坐标值。

G2/G3

按此键确定两个圆弧的旋转方向，可以进行如下的选择：

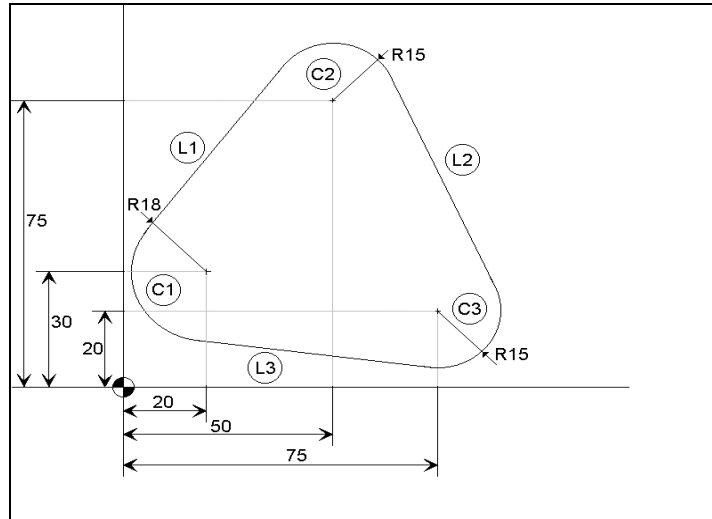
轮廓 1	轮廓 2
G2	G3,
G3	G2,
G2	G2
G3	G3

终点和圆心坐标可以用绝对尺寸、增量尺寸或极坐标方式输入。屏幕格式中显示当前的设定状态。

G17/18/19

选择平面 G17(X-Y), G18(Z-X) 或者 G19(Y-Z)。

举例:



已知: R1 18mm
 R2 15mm
 R3 15mm
 M1 X20 Y30
 M2 X50 Y75
 M3 X75 Y20

起始点: 起始点设定为 X=2, Y=30mm。

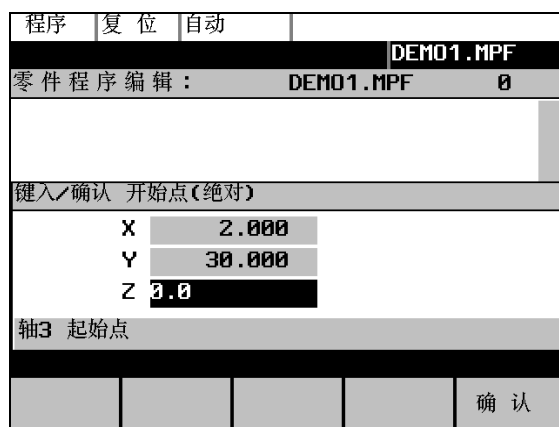
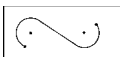


图 6-20 设定起始点

起始点设定之后, 可以通过屏幕格式  计算轮廓 (C1) - (L1) - (C2)。用“软键 1”确定两个圆弧的旋转方向, 并在参数表中填入参数。终点可以不设定, 或者填入点 X50 Y90(75+R15)。

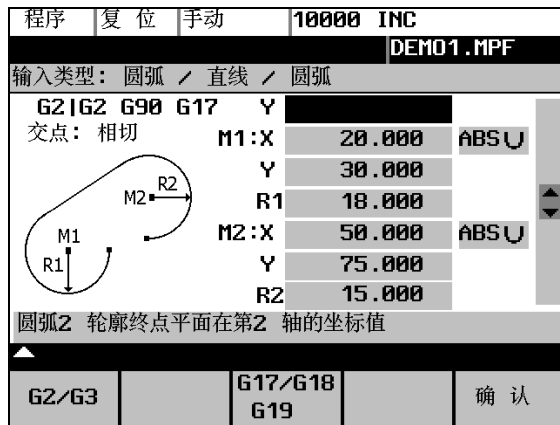


图 6-21 调用屏幕格式

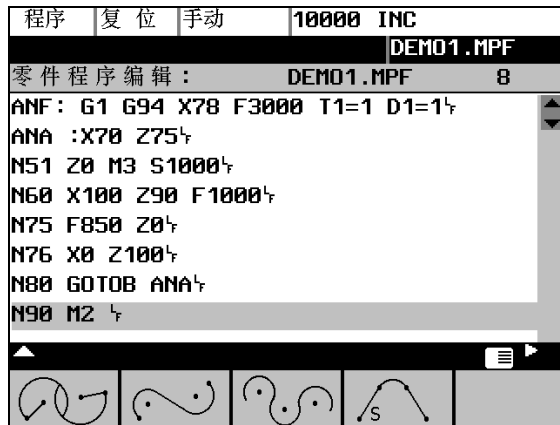


图 6-22 第一步结果

数据输入结束之后，按“确认键”。离开此屏幕格式，计算出其交点，生成两个程序段。

因为终点没有确定，所以直线^(L1)和圆弧^(C2)之间的交点同时也是后面轮廓的起始点。

现在计算轮廓段^(C2) - ^(C3)，重新调用此屏幕格式。

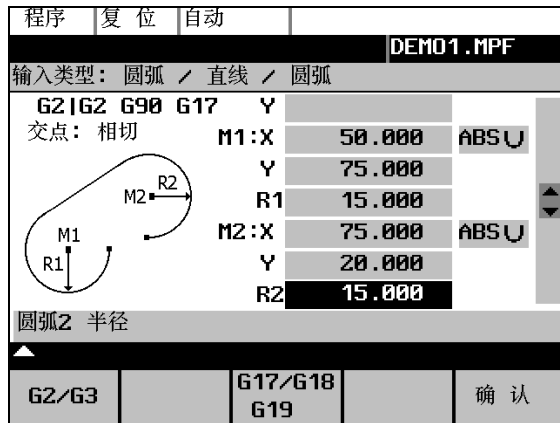


图 6-23 调用屏幕格式

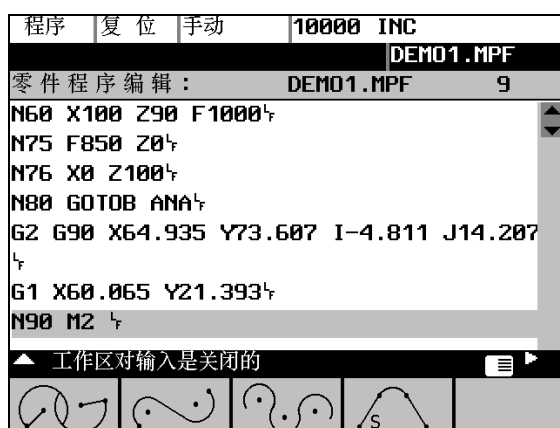


图 6-24 第二步结果

第二步的计算结果是直线 $L2$ 与圆弧段 $C3$ 的交点。后面继续计算起始点 2 与圆弧段 $C1$ 之间的轮廓段。

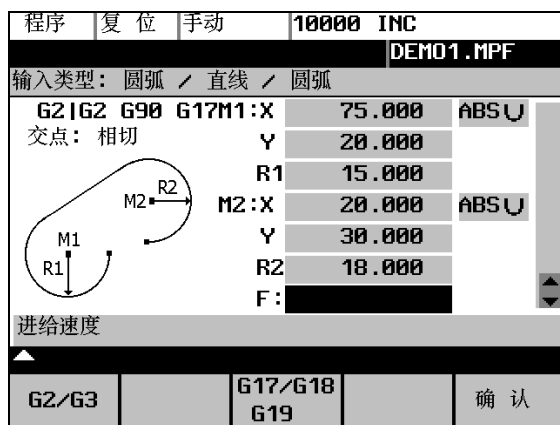
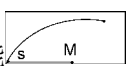


图 6-25 调用屏幕格式



图 6-26 第三步结果

最后连接起始点与新的终点, 在此可以使用功能 .

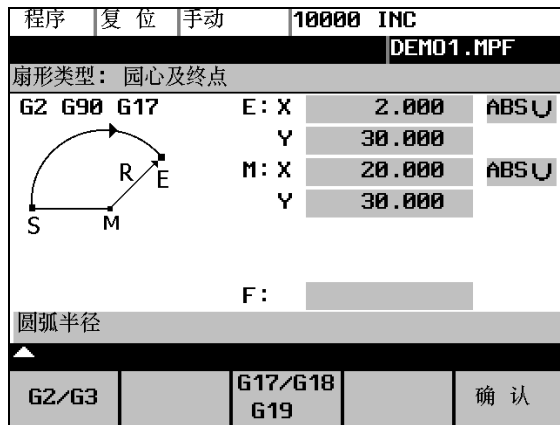


图 6-27 第四步

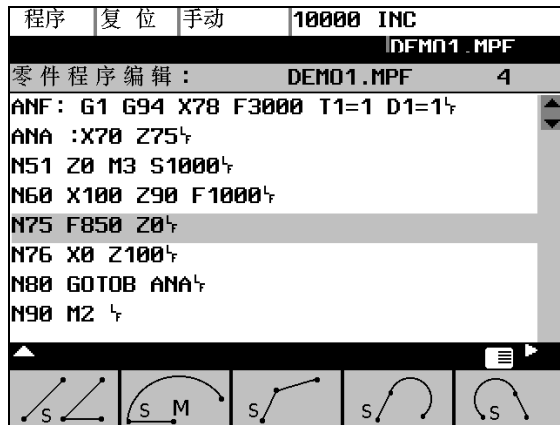
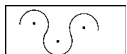


图 6-28 第四步结果



使用此功能可以在两个相邻的圆弧段之间通过另外一个圆弧段使其切线相联。原来的圆弧段通过其圆心和半径表示，插入的圆弧段通过半径表示。

输入圆弧段 1 的参数(圆心和半径)，以及圆弧段 2 的参数(终点、圆心和半径)。此外，必须输入连接圆弧段 3 的半径，确定圆弧的旋转方向。

终点和圆心坐标可以用绝对尺寸、增量尺寸或极坐标方式输入。

帮助屏幕中显示所设定的状态。

按“确认键”之后由已知的参数值计算出三个程序段，并把它们插入到零件程序中。

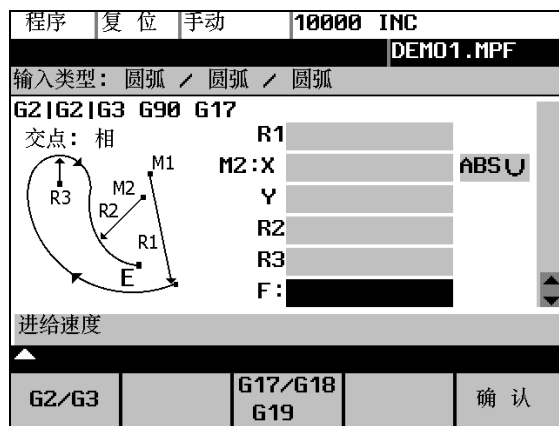
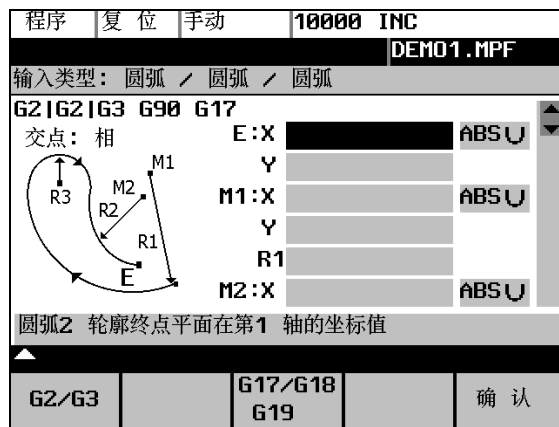


图 6-29 用于计算圆弧—圆弧—圆弧轮廓段的屏幕格式

表 6-6 在屏幕中输入

终点	E	平面中第一坐标轴和第二坐标轴 如果没有输入终点坐标，则此时会给出所插入的圆弧与圆弧 2 的交点坐标。
圆弧 1 圆心	M1	平面中第一坐标轴和第二坐标轴
圆弧 1 半径	R1	圆弧 1 半径输入区
圆弧 2 圆心	M2	平面中第一坐标轴和第二坐标轴
圆弧 2 半径	R2	圆弧 2 半径输入区
圆弧 3 半径	R3	圆弧 3 半径输入区
进给率	F	插补进给率输入区

如果在前面的程序段中没有计算出起始点坐标，则必须在“起始点”屏幕格式中输入相应的坐标值。

G2/G3

用此键确定三个圆弧的旋转方向，它们可以是：

圆弧段 1	插入的圆弧段	圆弧段 2
G2	G3	G2,
G2	G2	G2,
G2	G2	G3,
G2	G3	G3,
G3	G2	G2,
G3	G3	G2,
G3	G2	G3,
G3	G3	G3

G17/18/19

选择平面 G17(X-Y)，G18(Z-X)或者 G19(Y-Z)。

举例：

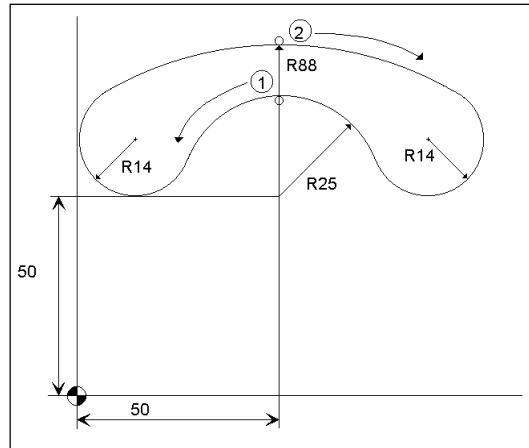
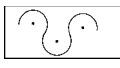


图 6-30 举例

已知： R1 88mm
 R2 25mm
 R3 14mm
 M1 X50 Y0
 M2 X50 Y50

选择坐标为 X50，Y75(50+R2)的点作为起始点。

起始点确认之后，通过屏幕格式  计算出轮廓段①(圆弧段 R2-圆弧段 R1)。轮廓段①的终点为坐标值 X50，Y88(R1)。

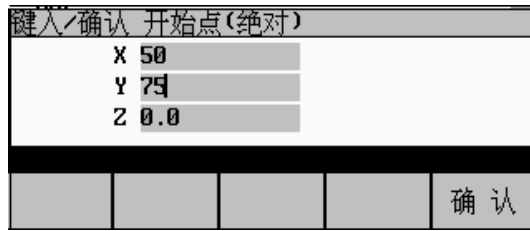


图 6-31 设定起始点

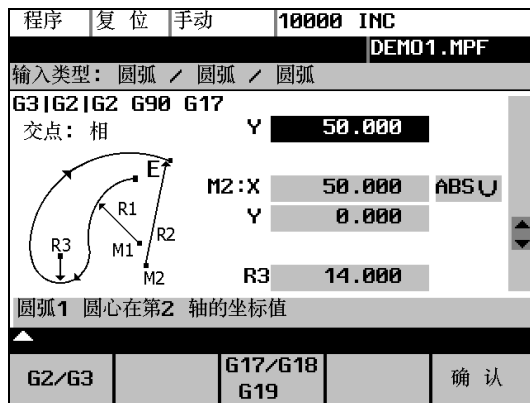
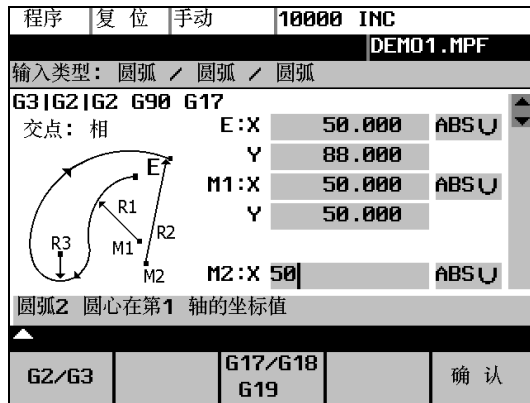
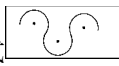


图 6-32 调用圆弧—圆弧—圆弧屏幕格式



图 6-33 第一步结果

在第二步中使用屏幕格式  计算轮廓段②(圆弧段 R1-圆弧段 R2)。计算时选择旋转方向 G2-G2-G3。因为第一步的终点同时也是第二步的起始点，所以无需重新设定起始点。第二步的终点为坐标 X50Y75(50+R2)，这样就形成一个封闭的轮廓。

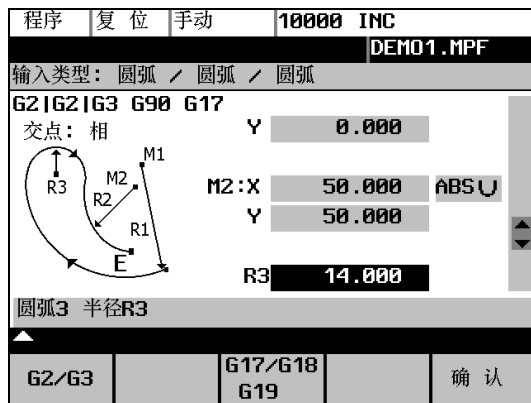
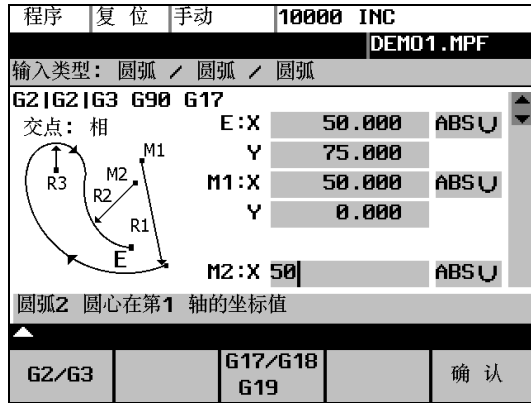


图 6-34 调用圆弧—圆弧—圆弧屏幕格式



图 6-35 第二步结果



使用此功能可以在两条直线之间插入一个圆弧(采用切线过渡)。圆弧通过圆心和半径表示。第二条直线由终点坐标和角度 A2 表示。第一条直线通过起始点坐标和角度 A1 表示。

如果前面的程序段没有给出起始点, 则用户必须设定。

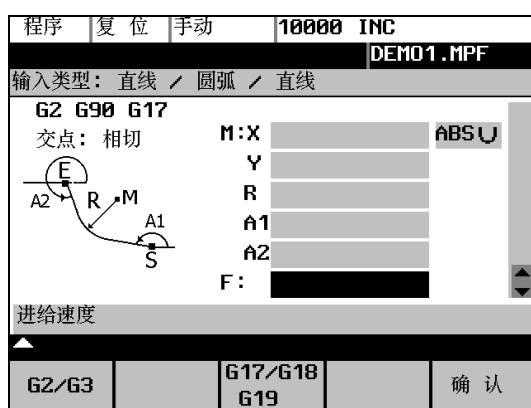
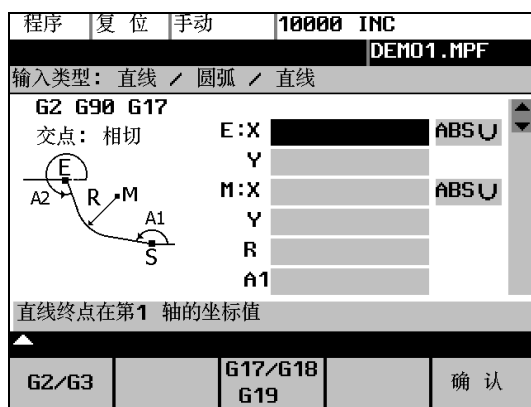


图 6-36

表 6-7 在屏幕中输入

直线 2 的终点	E	输入直线的终点坐标。
圆弧圆心	M	平面中第一坐标轴和第二坐标轴。
直线 1 的角度	A1	此角度必须定义为逆时针方向。
直线 2 的角度	A2	此角度必须定义为逆时针方向。
进给率	F	进给率输入区。

终点和圆心坐标可以以绝对尺寸、增量尺寸或极坐标方式来定义。屏幕将根据输入的值生成一个圆弧和两条直线。

G2/G3

按该键可以改变旋转方向, 使其在 G2 和 G3 之间进行转换。

G17/18/19

选择屏幕 G17(X-Y), G18(Z-X) 或者 G19(Y-Z)。

6.3.4 软键的用户设定

操作人员可以利用软键设定其它循环或轮廓，这些软键就是“程序”操作区窗口下的软键 1 到 4。

分配
软键

在激活“分配软键”功能后，屏幕上显示所有供选择的循环或轮廓元素清单。



图 6-37

把光标移到所要求的选项上。

给所选的选项设定软键 1 到 4，设定情况显示在选项清单下的软键栏中。

确认

用“确认键”确认所进行的软键设定。

7.1 通过 RS232 接口进行数据传送—“通讯”操作区

功能

通过控制系统的 RS232 接口可以读出数据(比如零件程序)并保护到外部设备中,同样也可以从那儿把数据再读入到系统中。当然,RS232 接口必须首先与数据保护设备进行匹配。为此,系统中提供相应的输入屏幕格式,在屏幕格式中可以为外部数据保护设备设定专用的参数。

在选择了“通讯”操作区后,屏幕上显示供选择的零件程序和子程序。

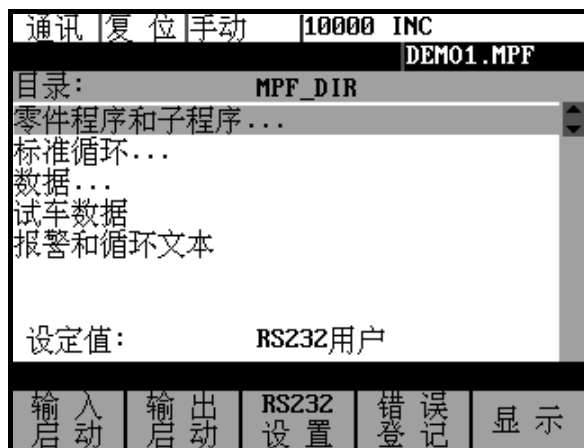


图 7-1 “通讯”区主菜单

文件类型

在规定的存取权限下可以通过 RS232 接口读入/读出相应的文件。

在存取权限允许的情况下(参见“技术手册”)可以传送以下的数据:

- 数据
 - 选件参数
 - 机床数据
 - 设定数据
 - 刀具补偿
 - 零点偏移
 - R 参数
- 零件程序
 - 零件程序
 - 子程序

- 开机调试数据
 - NCK-数据
 - PLC-数据
 - 报警文本
- 补偿参数
 - 螺距误差补偿数据
- 循环
 - 标准循环

操作步骤



通讯

通过操作“通讯键”选择“通讯”操作区。

软键

输入
起动

按此键开始数据的读入。

输出
起动

按此键数据传送到 PG/PC 或其它外部设备上。

RS232
设置

在规定的存取权限下按此键修改接口参数，并进行存储。



图 7-2 接口设定

把光标移到所需要的数据上。

用“选择键”修改左边一栏中的参数，右边一栏中的特殊功能用“选择键”激活或取消。

激活数据传送:

用这些软键可以使 RS232 接口与传输记录相匹配, 缺省设定为两个传输记录。

RS232
文本

此软键用来产生用于传输数据, 零件程序和循环的记录。

RS232
二进制

此软键用来产生用于传输调试数据的记录。可以根据接收器来调节波特率。

确认

按此键保存已进行的设定。

用“返回键”返回上级菜单而不保存已进行的设定。

错误
登记

对所传送的文件有一传送记录, 记录内容包括:

- 输出文件
 - 文件名
 - 故障应答
- 输入文件
 - 文件名和路径名
 - 故障应答

数据传送信息:

OK	传送正常结束。
ERR EOF	文件结束符已出现, 但从硬件“获取”文件不完整。
Time Out	时间监控器发出“传送中断”信号。
User Abort	按“停止键”结束传送过程。
Error Com	端口 COM1 出错。
NC/PLC Error	NC 报警。
Error Data	传送数据出错 1. 文件带/不带引导符读入; 或 2. 穿孔带文件不带文件名发送。
Error File Name	文件名不符合 NC 名称规定。
No access right	对此功能无访问权。

显示

按“显示键”显示“数据...”中的各种数据，从而可以对各个数据分别进行传送。

>

菜单扩展键。

执行外部程序

外部程序可以通过 RS232 接口传送到控制器，并按“NC 启动键”立即执行(参见章节 5.5)。

说明:

作为另一种选择，“执型外部程序”同样可以在“自动方式”下激活。

7.1.1 接口参数

表 7-1 接口参数

参数	说明
设备	<ul style="list-style-type: none"> ● XON/XOFF 使用控制符 XON(DC1, DEVICECONTROL1)和 XOFF(DEVICECONTROL2)可以控制传送过程。如果外围设备缓冲器已经存满, 给出控制符 XOFF; 一旦又可以接受数据, 则给出控制符 XON。 ● RTS/CTS 信号 RTS(请求发送)控制数据传送设备的传送过程。 信号激活: 进行数据传送。 信号不激活: 待所传送的数据发送结束后停止传送过程。 CTS 信号用作 RTS 的应答信号, 表明数据传送设备已经做好运行准备。
XON	是开始传送的标志符号, 只适用于使用 XON/XOF 设备。
XOFF	是传送结束的标志符号。
传送结束符 EOF	表示文本文件传送结束。 但在传送二进制数据时, 特殊功能“遇 EOF 停止”处于不激活状态。
波特率	可以调节的接口速度: 300 Baud 600 Baud 1200 Baud 2400 Baud 4800 Baud 9600 Baud 19200 Baud 38400 Baud
数据位	异步传送时的数据位数。 输入: 7 个数据位 8 个数据位(预设)
停止位	异步传送时的停止位数。 输入: 1 个停止位(预设) 2 个停止位
奇偶性	利用奇偶性可以判别是否出错。它附加到编码的符号上, 使“1”的位数为奇数个或偶数个。 输入: 没有奇偶性(预设) 奇偶性为偶 奇偶性为奇

7.1.2 特殊功能

表 7-2 特殊功能

功能	有效	无效
XON 后开始	发送器收到数据流中 XON 信号后开始传送。	传送的开始与否与 XON 信号无关。
覆盖, 带“确认”符号	在读入时检查文件是否已经在 NC 中存在。	文件不经询问就进行覆盖。
CRLF 程序段结束	在以穿孔带格式输出时插入 CR 符号(十六进制 0D)。	不插入附加的符号。
遇 EOF 停止	传送结束符有效。	传送结束符无效。
测 DSR 信号	缺少 DSR 信号时中断传送过程。	DSR 信号无效。
前后引导	接受数据时不读前引导符; 输出数据时产生一个 120*0h 的前引导符。	前引导符和后引导符一起读入; 输出数据时不产生前引导符。
磁带格式	读入零件程序。	按 SINUMERIK 存储格式读入归档文件。
时间监视	在传送出现故障 5 秒钟后中断传送过程。	无时间监控, 不中断传送。

7.1.3 接口参数的设定

下面举例说明 RS232 接口的设定情况。

调试数据:

用于传输调试数据文件的设定。



图 7-3

穿孔带输入/输出:

在阅读器/冲孔器穿孔带中必须要用“前后引导”功能。

如果阅读器穿孔带由 CTS 信号控制，则必须用“遇 EOF 停止”功能。

设备:	RTS/CTS
	XON: 0
	XOFF: 0
	EOF: 0
波特率:	9600 Baud
数据位:	8
停止位:	2
奇偶性:	无
	XON 后开始
	覆盖
X	CRLF 段结束
	遇 EOF 停止
X	测 DSR 信号
	前后引导
X	磁带格式
X	时间监视

串行接口打印机参数:

给串行接口打印机连接合适的电缆(到 CTS 信号)。

设备:	RTS/CTS
XON:	11 (H)
XOFF:	13 (H)
EOF:	1A (H)
波特率:	9600 Baud
数据位:	8
停止位:	1
奇偶性:	无
	XON 后开始 覆盖
X	CRLF 段结束 遇 EOF 停止
X	测 DSR 信号
X	前后引导
X	磁带格式
X	时间监视

7.2 诊断和开机调试—“诊断”操作区

功能 在“诊断”操作区可以调用服务功能和诊断功能、设定调试开关位等等。

操作步骤

诊断

按软键“诊断”后，显示“诊断”状态图。

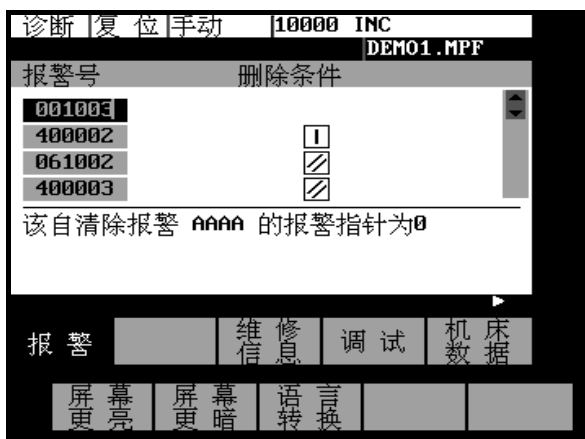


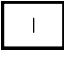



图 7-4 “诊断”状态图

用于诊断功能软键

报警

在窗口中显示所有的报警，从最高级别开始逐行显示。显示内容包括：“报警号”、“报警内容”及“删除条件”。

图形说明：

- 报警号
在该项下显示报警号，报警按时间顺序显示。
- 删除条件
在删除条件栏下显示删除该报警所用到的键。
 -  控制器断电再通电
 -  按“复位键”
 -  按“报警应答键”
 -  按“数控启动键”
- 报警内容
在该项下显示相应的报警文本。

维修信息

显示“维修信息”窗口。

轴信息

在窗口中显示轴驱动信息。

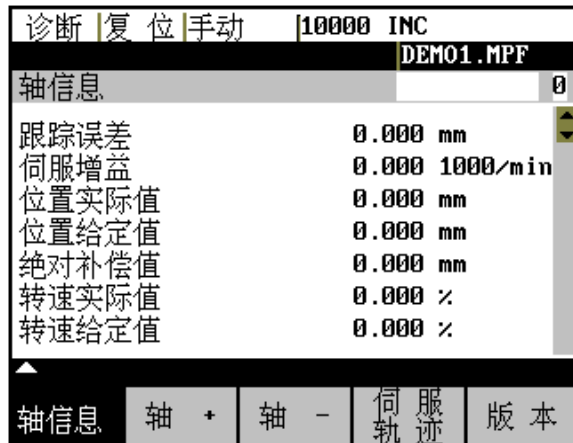


图 7-5 维修信息窗口

另外，屏幕上还显示“轴+”和“轴-”软键。按“轴+”或“轴-”键分别显示下一个坐标轴或上一个坐标轴相应的参数值。

伺服轨迹

在优化驱动的时候使用示波器功能，从而可以使速度值图像显示。速度给定值符合+/-10V 接口。

图像记录可以改变，保证同步记录控制器内部状态。按“信号选择键”可以更改设定。

对记录结果进行分析时可以使用如下功能：

- 改变横坐标和纵坐标刻度线
- 使用水平标记线和垂直标记线测量某个值
- 两个标记位置之间横坐标差值和纵坐标差值

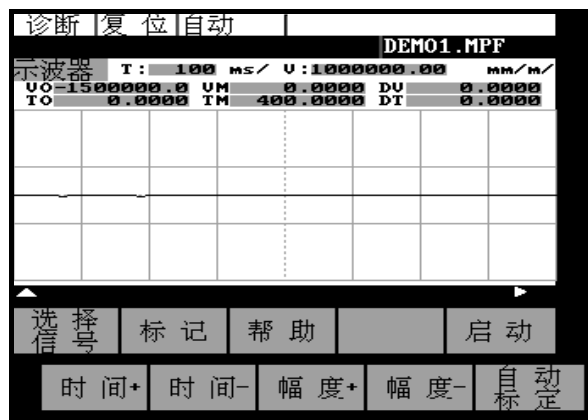


图 7-6 伺服轨迹图

图像上部显示当前坐标划分的刻度线值，图像的原点坐标值，当前的标记位置值和标记位置间的差值。

可以通过移动光标移动所显示的图像。

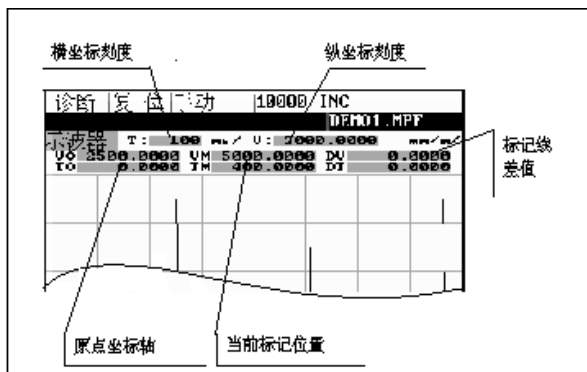


图 7-7 图中屏幕划分

信号选择

在此菜单下可以选择待测量的坐标轴、测量时间、门限值、触发时间和触发类型。信号类型已经固定。

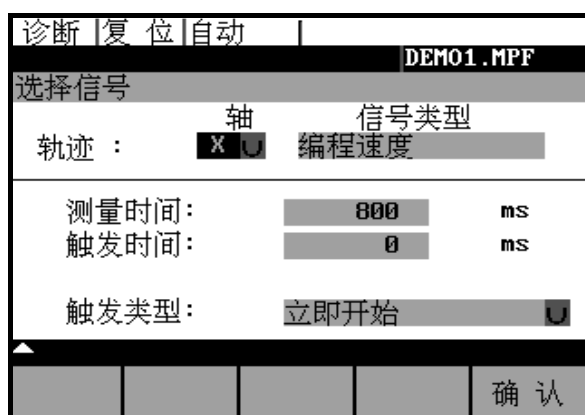


图 7-8 信号选择

- 坐标轴选择: 可以选择不同的坐标轴。
- 信号类型:
 - 编程速度
 - 编程位置
 - 实际位置
 - 跟踪误差
- 测量时间的确定: 在此选项下直接给定测量时间，单位毫秒。
- 触发时间的确定: 如果给定的触发时间小于零，则在触发之前、给定的时间处就开始进行记录；若给定的时间大于零，则在给定的触发时间处开始记录。触发时间小于零时要注意：
触发时间+测量时间 \geq 0。

- 触发类型的选择: 把光标移到触发类型选项上, 按“触发键”进行选择。
 - 立即开始, 即在按下开始键后就立即触发
 - 负沿触发
 - 精准停
 - 粗准停
- 门限值规定: 给定门限值, 但门限值仅在“正沿触发”和“负沿触发”时生效。

标记

按“标记键”后屏幕显示下一级菜单, 在此界面下可以开、关标记。打开标记后, 屏幕上就会显示相应的标记值。

标记线可以通过操作“光标键”以标记值移动, 标记值的大小可以在标记值输入区更改。在此规定标记值的大小, 也就是说, 在上档键+光标键移动标记时所移动的间隔大小。

如果标记线到达图形的边沿, 则自动下拉下一个水平或垂直方向的刻度线。



图 7-9 标记的设定

利用标记线可以计算水平方向或垂直方向的差值大小。为此只需把刻度线定位到起始点, 然后按软键“固定 H-标记”或“固定 T-标记”。移动标记线之后, 屏幕上就会显示出起始点和当前标记位之间的差值, 而软键名则转换为“释放 H-标记”或“释放 T-标记”。

帮助

按此键后, 屏幕上给出各个值的说明。

开始

按“开始键”后开始记录。软键名变换为“停止”。屏幕上给出“记录有效”说明。测量时间结束以后, 软键名变换为开始。

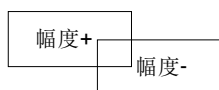
停止

按“停止键”可以中断正在进行的测量。键名切换为开始。

时间+ 时间-

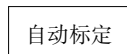
刻度以如下增量变化:

1, 2, 5, 10, 20, 50, 100, 200, 500, 1000 毫秒/格。

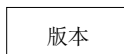


刻度以如下增量变化:

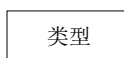
0.01.0.02, 0.05, 0.1, 0.2, 0.5, 1, 2, 5, 10, 20, 50, 100, 200, 500, 1000
单位/格。



按此键后图像自动对中。



按此键后屏幕显示版本号和日期。



显示控制器类型。

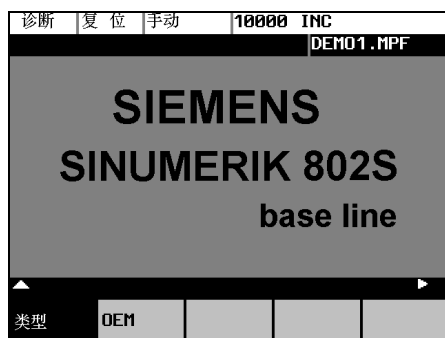
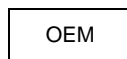
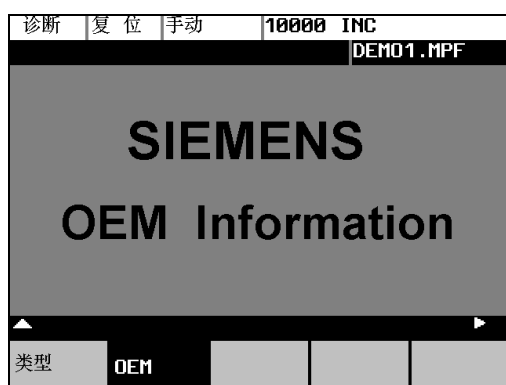


图 7-10 控制器类型



显示 OEM 用户信息画面。



软键

用于开机调试功能。

提示:

参见“技术手册”。

调试

开机调试功能分以下几个软键:

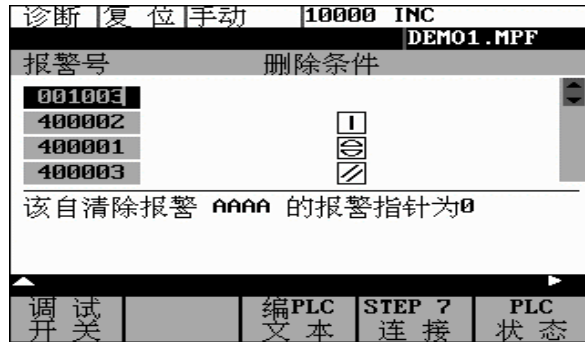


图 7-11

调试开关

调试开关

系统可以用不同的数据启动。



注意:

改变调试开关位对机床有很大影响。

NC

选择 NC 的启动方式。

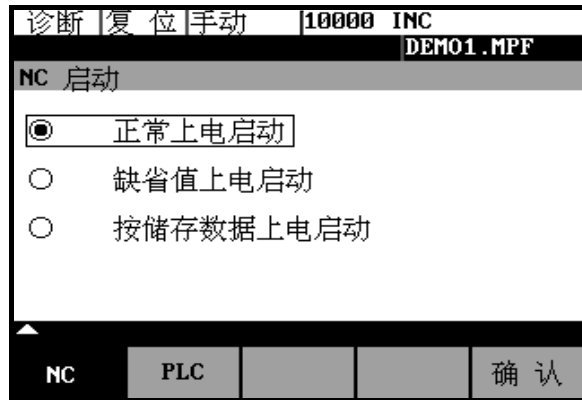


图 7-12 NC 的开机调试

PLC

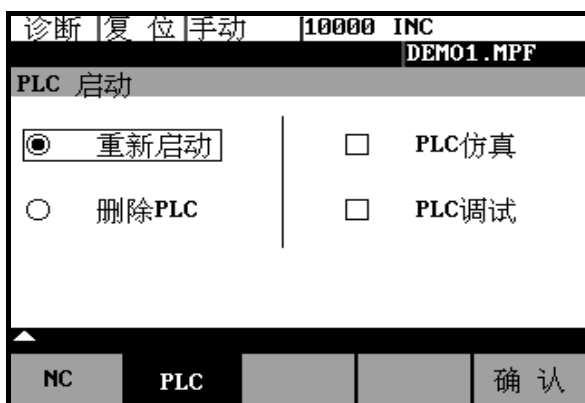


图 7-13 PLC 的开机调试

PLC 可以按以下型式启动:

- 重新启动
- PLC 总复位

此外, 启动之后可以紧接着

- 选择内部仿真程序
- 选择排故方式

确认

按“确认键”启动 NC 调试。

按“返回键”不作应答, 直接返回到开机调试主菜单。

编PLC
文本

利用此功能可以插入或修改 PLC 报警文本。按软键“下个号”。选择所希望的报警号。在窗口的输入行中显示有效的文本。

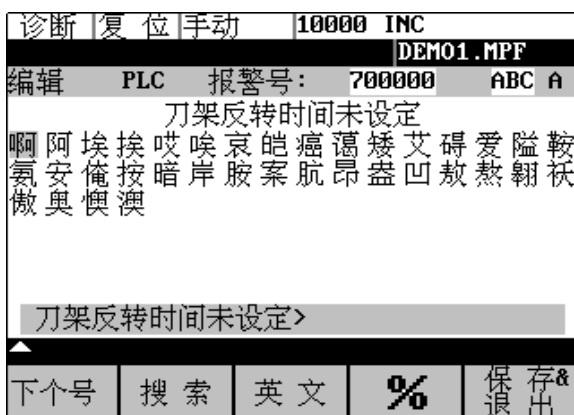


图 7-14 用于编辑 PLC 报警文本的屏幕格式

在输入行中输入新的文本, 然后按“输入键”结束输入。

文本的符号表示方法参见“安装调试说明”。

下个号

按此键, 选择下一个文本号进行编辑。如果已经是最后一个文本号, 则从第一个号开始重复进行此过程。

搜索	按此键，搜索待编辑的文本号。
保存退出	存储所修改的文本，退出编辑器。
返回	不存储所修改的内容，退出编辑器。

编辑中文文字

安装了中文字符库之后就可以使用此功能。

编辑器进行中文字符的编辑，显示一段中文字符。移动光标进行定位，如果所要求的字符不在此段中，则可以按照字母 A-Z 的顺序选择另外一个区段。找到所要求的字符后，按软键 4。在当前方式下不可以输入英文字母。

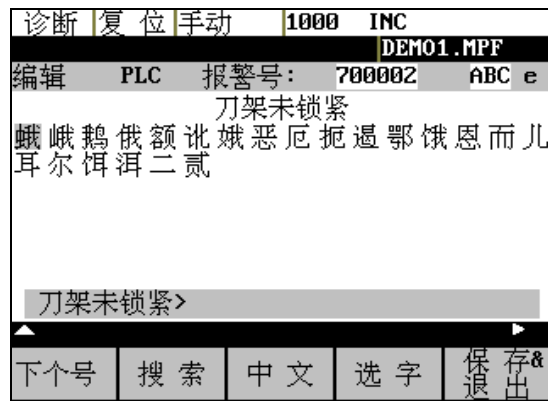


图 7-15 用于编辑中文 PLC 报警文本的屏幕格式

可以实现的软键功能如下：

下个号	按此键，选择下一个文本号进行编辑。如果已经是最后一个文本号，则从第一个号开始重复进行此过程。
搜索	按此键，搜索待编辑的文本号。
中文英文	按此键，可以在中文字段和英文字母之间进行变换。
选字	所选择的字符接收到输入区。
保存退出	存储所修改的文本，离开编辑器。
返回	不存储所修改的内容，离开编辑器。

STEP 7
连接

用此功能可以使 PLC 与外部 S7-200 编程软件包进行通讯。

如果系统上 RS232 接口正用于数据传送，则必须等到数据传送结束后，才可以
通过此接口使系统与编程软件包进行耦合。

耦合起动以后，RS232 接口进行初始化。其它的接口参数通过所使用的编程软
件包进行确定。

设备 RTS-CTS
波特率 38400
停止位 1
奇偶 偶
数据位 8



图 7-16 S7-200 连接

连接
开启 连接
关闭

按此键激活 PC 和系统之间的连接，软键名切换为“连接关闭”。

有效状态及无效状态不受上电 (POWERON) 的影响一直保持，用缺省值引导除外。

按“返回键”离开此窗口返回。

PLC-
状态

在此菜单下显示 PLC 下列各个单元的瞬时状态，需要时可以进行修改。

可以同时显示 6 个操作地址。

输入端	I	输入字节 (Ibx)、输入字 (Iwx)、双输入字 (Idx)
输出端	Q	输出字节 (Qbx)、输出字 (Qwx)、双输出字 (QDx)
标志器	M	标志字节 (Mx)、标志字 (Mw)、双标志字 (MDx)
计时器	T	计时器 (Tx)
计数器	C	计数器 (Zx)
数据	V	数据字节 (Vbx)、数据字 (Vwx)、双数据字 (VDx)
格式	B H D	二进制 十六进制 十进制 在双字方式中不可以使用二进制。计数器和计时器使用十进制。

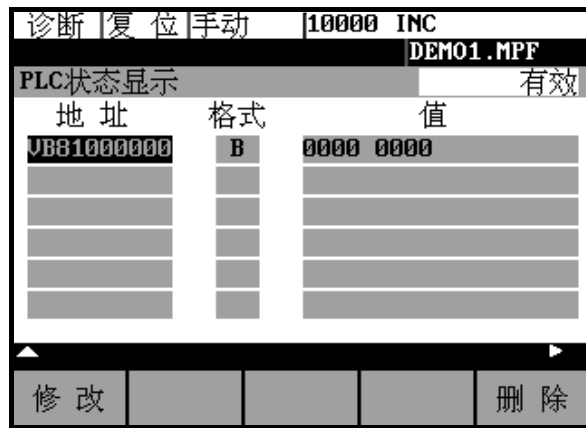


图 7-17 PLC 状态显示

在此菜单中有以下软键:

- 修改
中断数值循环更新过程，可以修改操作地址数值。
- 中断
数值循环更新过程继续，停止数值到 PLC 的传送。
- 接收
数值循环更新过程继续，输入的数值接收到 PLC 中。
- 删除
所有的操作地址被删除。
- 操作地址+
操作地址每次增加 1。
- 操作地址-
操作地址每次减少 1。

口令
设定

设定口令字

系统中设定了四个口令字级别，它们分别对应着不同的存取权限:

- 西门子口令字
- 系统口令字
- 制造商口令字
- 用户口令字

在不同存取权限(参见“技术手册”)之下可以做相应的数据处理。



此时输入口令字。

如果你不知道口令字，表明你没有获得存取权限。

按下软键“确认”后，接收所设定的口令字。

按“返回键”，则没有确认直接返回开机调试主菜单。

修改
口令

修改口令字



图 7-18

根据不同的存取权限，用对应的软键修改口令字。

按软键，选择对应的口令字级别，输入新的口令字。按“确认键”结束输入。

再次请求确认新输入的口令字。

按“确认键”，结束口令字设定。

按返回键，则没有应答直接返回开机调试主菜单。

数据
存储

数据保护

利用数据保护可以把暂存器中的内容保护到永久存储器中。

前提条件：保护时没有程序的加工执行。

在数据保护期间不允许进行任何操作。

软键

用于服务功能

机床
数据

机床数据(参见“技术手册”)



图 7-19

修改机床数据对机床关系很大，参数设定出错会导致机床动作出错。

单位	userdef	用户自定义
	m/s**2	米/秒 ²
	U/s**3	转/秒 ³
	s	秒
	Kgm**2	转动惯量
	mH	电感
	Nm	转矩
	us	微秒
	uA	微安
	uVs	微伏秒
作用情况	so	立即生效
	cf	“确认”后生效
	re	复位
	po	上电

通用数据

通用机床数据

按此键可以打开“通用机床数据”窗口，用“光标键”向前翻页或向后翻页。

轴数据

轴专用机床数据

按此键可以打开轴数据窗口，用软键“轴+”和“轴-”选择相应的坐标轴。

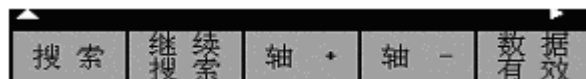


图 7-20

显示坐标轴的数据。

其它数据

其它机床数据

按此键可以打开其它机床数据窗口，用“光标键”向前翻页或向后翻页。

显示
数据

显示数据

按此键可以打开窗口“显示机床数据”，用“光标键”向前翻页或向后翻页。

搜索

搜索

输入所要查询的机床数据号或名称，按输入键。

光标立即定位到所要查找的机床数据上。



图 7-21

继续
搜索

按此键可以继续查找下一个机床数据。

幅度+ 幅度-

按软键“轴+”或“轴-”可以在屏幕上显示下一个轴或前一个轴的机床数据区。

数据
有效

按此软键可以激活带“cf”标志的机床数据。

屏幕
更亮 屏幕
更暗

亮度

用此键可以调节屏幕的亮度。

在显示机床数据状态下可以设定开机状态，后面通过软键调整则不能改变此状态。

语言
转换

语言转换

用软键“语言转换”可以转换语言版本。

8.1 NC 编程基本原理

8.1.1 程序结构

结构和内容

NC 程序由各个程序段组成(参见表 8-1)。

每一个程序段执行一个加工步骤。

程序段由若干个字组成。

最后一个程序段包含程序结束符: M2。

表 8-1 NC 程序结构

程序段	字	字	字	...	; 注释
程序段	N10	G0	X20	...	; 第一程序段
程序段	N20	G2	Z37	...	; 第二程序段
程序段	N30	G91	; ...
程序段	N40	
程序段	N50	M2			; 程序结束

程序名

每个程序均有一个程序名。

说明:

- 在编制程序时可以按以下规则确定程序名:
- 开始的两个符号必须是字母
- 其后的符号可以是字母, 数字或下划线
- 最多为 8 个字符
- 不得使用分隔符

举例: FRAME5231

8.1.2 字结构及地址

功能/结构

字是组成程序段的元素，由字构成控制器的指令。

字由以下几部分组成(参见图 8-1)：

- 地址符
地址符一般是一字母。
- 数值
数值是一个数字串，它可以带正负号和小数点。
正号可以省略不写。

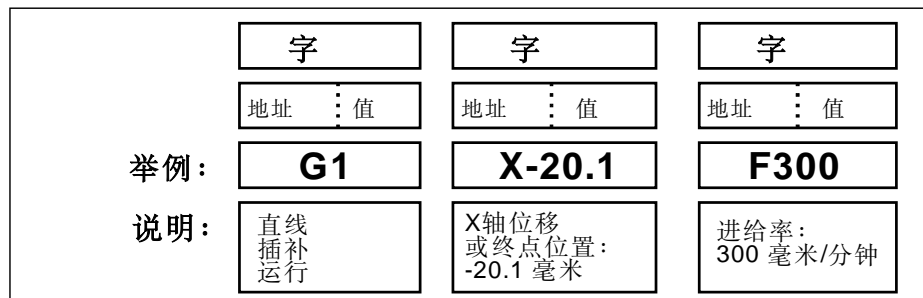


图 8-1 字结构

扩展地址

一个字可以包含多个字母，数值与字母之间用符号“=”隔开。

举例：CR=5.23

8.1.3 程序段结构

功能

一个程序段中含有执行一个工序所需的全部数据。

程序段由若干个字和段结束符“L_F”组成。在程序编写过程中进行换行时或按输入键时可以自动产生段结束符。

/	N...	字1	字2	...	字	;	注释	L _F
其中:								
/	表示在运行中可以被跳跃过去的程序段。							
N...	表示程序段号，主程序段中可以由字符“:”取代地址符“N”。							
—	表示中间空格。							
字1...	表示	程序段指令。						
;	注释	表示对程序段进行说明，位于最后，用“;”分开						
L _F	表示程序段结束。							

图 8-2 程序段格式

字顺序

程序段中有很多指令时建议按如下顺序:

N...G...X...Y...Z...F...S...T...D...M...

程序段号说明

以 5 或 10 为间隔选择程序段号，以便以后插入程序段时不会改变程序段号的顺序。

可被跳跃的程序段 (参见图 5-3)

那些不需在每次运行中都执行的程序段可以被跳跃过去，为此应在这样的程序段的段号字之前输入斜线符“/”。

通过操作机床控制面板或者通过接口控制信号可以使跳跃程序段功能生效。几个连续的程序段可以通过在其所有的程序段段号之前输入斜线符“/”被跳跃过去。

在程序运行过程中，一旦跳跃程序段功能生效，则所有带“/”符的程序段都不予执行，当然这些程序段中的指令也不予考虑。

程序从下一个没带斜线符的程序段开始执行。

注释

利用加注释的方法可在程序中对程序段进行说明，注释可作为对操作者的提示显示在屏幕上。

例子

```
N10 ; G&S 公司订货号 12A71
N20 ; 泵部件 17, 图纸号: 123 677
N30 ; 程序编制员 H.Adam, 部门 TV4
: 50 G17 G54 G94 F470 S20 D0 M3 ; 主程序段
N60 G0 G90 X100 Y200
N70 G1 Z185.6
N80 X112
/N90 X118 Y180 ; 程序段可以被跳跃
N100 X118 Y120
N110 X135 Y70
N120 X145 Y50
N130 G0 G90 X200
N140 M2 ; 程序结束
```

8.1.4 字符集

在编程中可以使用以下字符，它们按一定的规则进行编译。

字母 A, B, C, D, E, F, G, H, I, J, K, L, M, N, O, P, Q, R, S, T, U, V, W, X, Y, Z 大写字母和小写字母没有区别。

数字 0, 1, 2, 3, 4, 5, 6, 7, 8, 9

可打印的特殊字符	(圆括号开
)	圆括号闭
	[方括号开
]	方括号闭
	<	小于
	>	大于
	:	主程序，标志符结束
	=	赋值，相等部分
	/	除号，跳跃符
	*	乘号
	+	加号，正号
	-	减号，负号
	“	引号
	_	字母下划线
	.	小数点
	,	逗号，分隔符
	;	注释标志符
	%	预定，没用
	&	预定，没用
	'	预定，没用
\$	预定，没用	
?	预定，没用	
!	预定，没用	

不可打印的特殊字符	L _F	程序段结束符
	空格	字之间的分隔符，空白字
	制表键	预定，没用

8.1.5 指令表

地址	含义	赋值	说明	编程
D	刀具刀补号	0...9 整数, 不带符号	用于某个刀具 T...的补偿参数: D0 表示补偿值=0 一个刀具最多有 9 个 D 号。	D...
F	进给率(与 G4 一起可以编程停留时间)	0.001...99 999.999	刀具/工件的进给速度, 对应 G94 或 G95, 单位分别为毫米/分钟或毫米/转。	F...
G	G 功能(准备功能字)	已事先规定	G 功能按 G 功能组划分, 一个程序段中只能有一个 G 功能组中的一个 G 功能指令。G 功能按模态有效(直到被同组中其它功能替代), 或者以程序段方式有效。 G 功能组:	G...
G0	快速移动		1: 运动指令 (插补方式)	G0 X...Y...Z...
G1*	直线插补			G1 X...Y...Z...F...
G2	顺时针圆弧插补			G2 X...Y...Z...I...K..... ; 圆心和终点 G2 X...Y...CR=...F... ; 半径和终点 G2 AR=...I...J...F... ; 张角和圆心 G2 AR=...X...Y...F... ; 张角和终点
G3	逆时针圆弧插补			G3...; 其它同 G2
G5	中间点圆弧插补			G5 X...Y...Z...IX=...JY=...KZ=...F...
G33	恒螺距的螺纹切削			模态有效 S... M... ; 主轴转速, 方向 G33Z...K... 在 Z 轴方向上带补偿夹具攻丝。
G331	不带补偿夹具切削内螺纹			N10 SPOS= 主轴处于位置调节状态 N20 G331 Z...K... S... ; 在 Z 轴方向不带补偿夹具攻丝 ; 右旋螺纹或左旋螺纹通过螺距的符号(比如 K+)确定: + : 同 M3 - : 同 M4
G332	不带补偿夹具切削内螺纹—退刀		G332 Z... K... ; 不带补偿夹具切削螺纹—Z 退刀 ; 螺距符号同 G331	

地址	含义	赋值	说明	编程
G4	暂停时间		2: 特殊运行, 非模态。	G4 F...或 G4 S.... ; 自身程序段
G63	带补偿夹具切削内螺纹			G63 Z...F...S...M...
G74	回参考点			G74X...Y...Z... ; 自身程序段
G75	回固定点			G75X...Y...Z... ; 自身程序段
G158	可编程的偏置		3: 写存储器, 非模态。	G158X...Y...Z... ; 自身程序段
G258	可编程的旋转			G258 RPL=... ; 在 G17 到 G19 平面中旋转, 自身程序段
G259	附加可编程旋转			G259 RPL=... ; 在 G17 到 G19 平面中附加旋转, 自身程序段
G25	主轴转速下限			G25S... ; 自身程序段
G26	主轴转速上限			G26S... ; 自身程序段
G17 [*]	X/Y 平面			6: 平面选择, 模态有效
G18	Z/X 平面			
G19	Y/Z 平面			
G40 [*]	刀尖半径补偿方式的取消		7: 刀尖半径补偿模态有效	
G41	调用刀尖半径补偿, 刀具在轮廓左侧移动			
G42	调用刀尖半径补偿, 刀具在轮廓右侧移动			
G500	取消可设定零点偏置		8: 可设定零点偏置模态有效	
G54	第一可设定零点偏置			
G55	第二可设定零点偏置			
G56	第三可设定零点偏置			
G57	第四可设定零点偏置			
G53	按程序段方式取消可设定零点偏置		9: 取消可设定零点偏置段方式有效	
G60 [*]	准确定位		10: 定位性能模态有效	
G64	连续路径方式			
G9	准确定位, 单程序段有效		11: 程序段方式准停段方式有效	
G601 [*]	在 G60, G9 方式下准确定位, 精		12: 准停窗口模态有效	参见章节 8.3.12 “准停/连续路径方式...”
G602	在 G60, G9 方式下准确定位, 粗			
G70	英制尺寸		13: 英制/公制尺寸模态有效	
G71 [*]	公制尺寸			
G90 [*]	绝对尺寸		14: 绝对尺寸/增量尺寸模态有效	
G91	增量尺寸			
G94 [*]	进给率 F, 单位毫米/分		15: 进给/主轴模态有效	
G95	主轴进给率 F, 单位毫米/转			
G901	在圆弧段进给补偿 “开”		16: 进给补偿模态有效	参见章节 8.3.10 “进给 F”
G900	进给补偿 “关”			
G450	圆弧过渡		18: 刀尖半径补偿时拐角特性模态有效	
G451	等距线的交点			
带 [*] 的功能在程序启动时生效(如果没有编程新的内容, 指用于“铣削”时的系统变量)。				

地址	含义	赋值	说明	编程
I	插补参数	±0.001... 99999.999 螺纹: 0.001...20000.000	X 轴尺寸, 在 G2 和 G3 中为圆心坐标: 在 G33, G331, G332 中则表示螺距大小。	参见 G2, G3, G33, G331 和 G332
J	插补参数	±0.001... 99999.999 螺纹: 0.001...20000.000	Y 轴尺寸, 在 G2 和 G3 中为圆心坐标: 在 G33, G331, G332 中则表示螺距大小。	参见 G2, G3, G33, G331 和 G332
K	插补参数	±0.001... 99999.999 螺纹: 0.001...20000.000	Z 轴尺寸, 在 G2 和 G3 中为圆心坐标: 在 G33, G331, G332 中则表示螺距大小。	参见 G2, G3, G33, G331 和 G332
L	子程序名及子程序调用	7 位十进制整数, 无符号	可以选择 L1...L9999999; 子程序调用需要一个独立的程序段。注意: L0001 不等于 L1。	L... ; 自身程序段
M	辅助功能	0...99 整数, 无符号	用于进行开关操作, 如“打开”冷却液, 一个程序段中最多有 5 个 M 功能。	M...
M0	程序停止		用 M0 停止程序的执行: 按“启动”键加工继续执行。	
M1	程序有条件停止		与 M0 一样, 但仅在“条件停(M1)有效”功能被软键或接口信号触发后才生效。	
M2	程序结束		在程序的最后一段被写入。	
M30	-		预定, 没用。	
M17	-		预定, 没用。	
M3	主轴顺时针旋转			
M4	主轴逆时针旋转			
M5	主轴停			
M6	更换刀具		在机床数据有效时用 M6 更换刀具, 其它情况下直接用 T 指令进行。	
M40	自动变换齿轮级			
M4 到 M45	齿轮级 1 到齿轮级 5			
M70	-		预定, 没用。	
M...	其它的 M 功能		这些 M 功能没有定义, 可由机床生产厂家自由设定。	
N	副程序段	0... 9999 9999 整数, 无符号	与程序段号一起标识程段, N 位于程序段开始。	比如: N20
:	主程序段	0... 9999 9999 整数, 无符号	指明主程序段, 用字符“:”取代副程序段的地址符“N”。主程序段中必须包含其加工所需的全部指令。	比如: 20
P	子程序调用次数	1...9999 整数, 无符号	在同一程序段中多次调用子程序比如: N10L871 P3; 调用 三次。	比如: L781 P... ; 自身程序段

地址	含义	赋值	说明	编程
R0 到 R249	计算参数	$\pm 0.0000001 \dots 9999$ 9999(8 位) 或带指数 $\pm(10^{-300} \dots 10^{+300})$	R0 到 R99 可以自由使用, R100 到 R249 作为加工循环中传送参数。	
计算功能			除了+ - * / 四则运算外还有以下计算功能:	
SIN()	正弦	单位是度		比如: R1=SIN(17.35)
COS()	余弦	单位是度		比如: R2=COS(R3)
TAN()	正切	单位是度		比如: R4=TAN(R5)
SQRT()	平方根			比如: R6=SQRT(R7)
ABS()	绝对值			比如: R8=ABS(R9)
TRUNC()	取整			比如: R10=TRUNC(R11)
RET	子程序结束		代替 M2 使用, 保证路径连续运行。	RET ; 自身程序段
S	主轴转速, 在 G4 中表示暂停时间	0.001...99 999.999	主轴转速单位是转/分, 在 G4 中作为暂停时间。	S...
T	刀具号	1...32000 整数, 无符号	可以用 T 指令直接更换刀具, 可由 M6 进行。这可由机床数据设定。	T...
X	坐标轴	$\pm 0.001 \dots 99999.999$	位移信息	X...
Y	坐标轴	$\pm 0.001 \dots 99999.999$	位移信息	Y...
Z	坐标轴	$\pm 0.001 \dots 99999.999$	位移信息	Z...
AR	圆弧插补张角	0.00001...359.99999	单位是度, 用于在 G2/G3 中确定圆弧大小。	参见 G2; G3
CHF	倒角	0.001... 99999.999	在两个轮廓之间插入给定长度的倒角。	N10 X...Z...CHF=... N11 X...Z...
CR	圆弧插补半径	0.010... 99999.999 大于半圆的圆弧带负号“-”	在 G2/G3 中确定圆弧。	参见 G2; G3
GOTOB	向后跳转指令	-	与跳转标志符一起, 表示跳转到所标志的程序段, 跳转方向向前。	比如: N20 GOTOB MARKE 1
GOTOF	向前跳转指令	-	与跳转标志符一起, 表示跳转到所标志的程序段, 跳转方向向后。	比如: N20 GOTOF MARKE 2
IF	跳转条件	-	有条件跳转, 指符合条件后进行跳转比较符: = = 等于, < > 不等于 > 大于, < 小于 >= 大于或等于 <= 小于或等于	比如: N20 IF R1>5 GOTOB MARKE 1
IX	中间点坐标	$\pm 0.001 \dots 99999.999$	X 轴尺寸, 用于中间点圆弧插补 G5。	参见 G5
JY	中间点坐标	$\pm 0.001 \dots 99999.999$	Y 轴尺寸, 用于中间点圆弧插补 G5。	参见 G5
KZ	中间点坐标	$\pm 0.001 \dots 99999.999$	Z 轴尺寸, 用于中间点圆弧插补 G5。	参见 G5
LCYC...	调用标准循环	事先规定的值	用一个独立的程序段调用标准循环, 传送参数必须已经赋值。 传送参数:	

地址	含义	赋值	说明	编程
LCYC82	钻削, 端面镗孔		R101: 退回平面(绝对) R102: 安全距离 R103: 参考平面(绝对) R104: 最后钻深(绝对) R105: 在此钻削深度停留时间	N10 R101=... R102=... N20 LCYC82 ; 自身程序段
LCYC83	深孔钻削		R101: 退回平面(绝对) R102: 安全距离 R103: 参考平面(绝对) R104: 最后钻深(绝对) R105: 在此钻削深度停留时间 R107: 钻削进给率 R108: 首钻进给率 R109: 在起始点和排屑时停留时间 R110: 首钻深度(绝对) R111: 递减量 R127: 加工方式: 断屑=0 退刀排屑=1	N10 R101=...R102=..... N20 LCYC83 ; 自身程序段
LCYC840	带补偿夹具切削内螺纹		R101: 退回平面(绝对) R102: 安全距离 R103: 参考平面(绝对) R104: 最后钻深(绝对) R106: 螺向导程值 R126: 攻丝时主轴旋转方向	N10 R101=...R102=..... N20 LCYC840 ; 自身程序段
LCYC84	不带补偿夹具切削内螺纹		R101: 退回平面(绝对) R102: 安全距离 R103: 参考平面(绝对) R104: 最后钻深(绝对) R105: 在螺纹终点处的停留时间 R106: 螺向导程值 R112: 攻丝速度 R113: 退刀速度	N10 R101=...R102=..... N20 LCYC84 ; 自身程序段
LCYC85	镗孔_1		R101: 退回平面(绝对) R102: 安全距离 R103: 参考平面(绝对) R104: 最后钻深(绝对) R105: 在此钻削深度处的停留时间 R107: 钻削进给率 R108: 退刀时进给率	N10 R101=...R102=..... N20 LCYC85 ; 自身程序段
LCYC60	线性孔排列		R115: 钻孔或攻丝循环号值: 82, 83, 84, 840, 85(相应于 LCYC...) R116: 横坐标参考点 R117: 纵坐标参考点 R118: 第一孔到参考点的距离 R119: 孔数 R120: 平面中孔排列直线的角度 R121: 孔间距离	N10 R115=... R116=... N20 LCYC60 ; 自身程序段

地址	含义	赋值	说明	编程
LCYC61	圆弧孔排列		R115: 钻孔或攻丝循环号值: 82, 83, 84, 840, 85 (相应于 LCYC...) R116: 圆弧圆心横坐标(绝对) R117: 圆弧圆心纵坐标(绝对) R118: 圆弧半径 R119: 孔数 R120: 起始角 (-180<R120<180) R121: 角增量	N10 R115=... R116=... .. N20 LCYC61 ; 自身程序段
LCYC75	铣凹槽和键槽		R101: 退回平面(绝对) R102: 安全距离 R103: 参考平面(绝对) R104: 凹槽深度(绝对) R116: 凹槽圆心横坐标 R117: 凹槽圆心纵坐标 R118: 凹槽长度 R119: 凹槽宽度 R120: 拐角半径 R121: 最大进刀深度 R122: 深度进刀进给率 R123: 表面加工的进给率 R124: 平面加工的精加工余量 R125: 深度加工的精加工余量 R126: 铣削方向值: 2 用于 G2 3 用于 G3 R127: 铣削类型值: 1 用于粗加工 2 用于精加工	N10 R101=... R102=... .. N20 LCYC75 ; 自身程序段
RND	倒圆	0.010...99 9.999	在两个轮廓之间以给定的半径插入过渡圆弧。	N10 X...Y...RND=... N11 X...Y...
RPL	在 G258 和 G259 时的旋转角	+/-0.00001... 359.9999	单位为度, 表示在当前平面 G17 到 G19 中可编程旋转的角度。	参见 G258, G259
SF	G33 中螺纹加工切入点	0.001...359.999	G33 中螺纹切入角度偏移量。	
SPOS	主轴定位	0.0000...359.9999	单位是度, 主轴在给定位置停止(主轴必须作相应的设计)。	SPOS=....
STOPRE	停止解码	-	特殊功能, 只有在 STOPRE 之前的程序段结束以后才译码下一个程序段。	STOPRE ; 自身程序段
SP_TOOL	有效刀具切削沿	只读	整数, D0 到 D9。	IF \$P_TOOL==7 GOTOF...
SP_TOOL NO	有效刀具号	只读	整数, T0 - T32000。	IF \$P_TOOLNO==46 GOTOF...
SP_TOOL p	最后编程的刀具号	只读	整数, T0 - T32000。	IF \$P_TOOLNP==11 GOTOF...

8.2 尺寸系统

8.2.1 平面选择: G17 到 G19

功能

在计算刀具长度补偿和刀具半径补偿时必须首先确定一个平面，即确定一个两坐标轴的坐标平面，在此平面中可以进行刀具半径补偿。另外根据不同的刀具类型(铣刀，钻头，车刀，...)进行相应的刀具长度补偿。

对于钻头和铣刀，长度补偿的坐标轴为所选平面的垂直坐标轴(参见章节 8.6 “刀具和刀具补偿”)。

平面选择的作用在相应的部分进行了描述(比如章节 8.5 “倒圆，倒角”)。

同样，平面选择的不同也影响圆弧插补时圆弧方向的定义：顺时针和逆时针。在圆弧插补的平面中规定横坐标和纵坐标，由此也就确定了顺时针和逆时针旋转方向。也可以在非当前平面 G17 至 G19 的平面中运行圆弧插补(参见章节 8.3 “坐标轴运动”)。

可以有下面几种平面：

表 8-2 平面及坐标轴

G 功能	平面(横坐标/纵坐标)	垂直坐标轴 (在钻削/铣削时的长度补偿轴)
G17	X/Y	Z
G18	Z/X	Y
G19	Y/Z	X

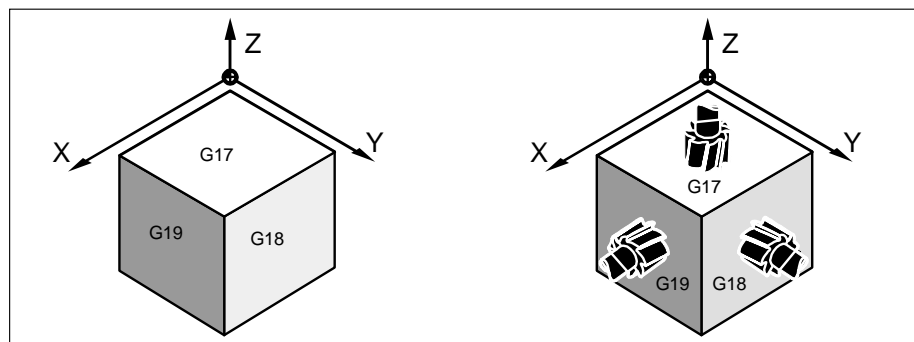


图 8-3 钻削/铣削时的平面和坐标轴布置

编程举例

```
N10 G17 T...D...M... ; 选择 X/Y 平面
N20 ... X...Y... Z... ; Z 轴方向上刀具长度补偿
```

8.2.2 绝对和增量位置数据: G90, G91

功能 G90 和 G91 指令分别对应着绝对位置数据输入和增量位置数据输入。其中 G90 表示坐标系中目标点的坐标尺寸，G91 表示待运行的位移量。G90/G91 适用于所有坐标轴。

这两个指令不决定到达终点位置的轨迹，轨迹由 G 功能组中的其它 G 功能指令决定(G0, G1, G2, G3, ...参见章节“坐标轴运动”)。

编程 G90 ; 绝对尺寸
G91 ; 增量尺寸

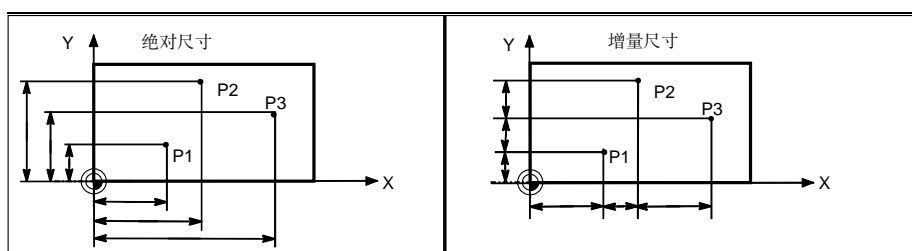


图 8-4 图纸中不同的数据尺寸

绝对位置数据输入 G90 在绝对位置数据输入中尺寸取决于当前坐标系(工件坐标系或机床坐标系)的零点位置。零点偏置有以下几种情况: 可编程零点偏置, 可设定零点偏置或者没有零点偏置。

程序启动后 G90 适用于所有坐标轴, 并且一直有效, 直到在后面的程序段中由 G91(增量位置数据输入)替代为止(模态有效)。

增量位置数据输入 G91 在增量位置数据输入中, 尺寸表示待运行的轴位移。移动的方向由符号决定。G91 适用于所有坐标轴, 并且可以在后面的程序段中由 G90(绝对位置数据输入)替换。

G90 和 G91 编程举例

N10 G90 X20 Z90	; 绝对尺寸
N20 X75 Z-32	; 仍然是绝对尺寸
...	
N180 G91 X40 Z20	; 转换为增量尺寸
N190 X-12 Z17	; 仍然是增量尺寸

8.2.3 公制尺寸/英制尺寸: G71, G70

功能	即使工件所标注尺寸的尺寸系统不同于系统设定状态的尺寸系统(英制或公制), 这些尺寸仍可以直接输入到程序中, 系统会完成尺寸的转换工作。	
编程	G70	; 英制尺寸
	G71	; 公制尺寸
编程举例	N10 G70 X10 Z30	; 英制尺寸
	N20 X40 Z50	; G70 继续生效
	...	
	N80 G71 X19 Z17.3	; 开始公制尺寸
	...	
说明	<p>系统根据所设定的状态把所有的几何值转换为公制尺寸或英制尺寸(这里刀具补偿值和可设定零点偏置值也作为几何尺寸)。同样, 进给率 F 的单位分别为毫米/分或英寸/分。</p> <p>基本状态可以通过机床数据设定。</p> <p>本说明中所给出的例子均以基本状态为公制尺寸作为前提条件。</p> <p>用 G70 或 G71 编程所有与工件直接相关的几何数据, 比如:</p> <ul style="list-style-type: none"> • 在 G0, G1, G2, G3, G33 功能下的位置数据 X, Y, Z • 插补参数 I, J, K(也包括螺距) • 圆弧半径 CR • 可编程的零点偏置(G158) <p>所有其它与工件没有直接关系的几何数值, 诸如进给率, 刀具补偿, 可设定的零点偏置, 它们与 G70/G71 的编程无关。</p>	

8.2.4 可编程的零点偏置和坐标轴旋转：G158, G258, G259

功能

如果工件上在不同的位置有重复出现的形状或结构，或者选用了一个新的参考点，在这种情况下就需要使用可编程零点偏置。由此就产生一个当前工件坐标系，新输入的尺寸均是在该坐标系中的数据尺寸。

可以在所有坐标轴上进行零点偏移。在当前的坐标平面 G17 或 G18 或 G19 中进行坐标轴旋转。

编程

G158 X... Y... Z... ; 可编程的偏置，取消以前的偏置和旋转

G258 RPL=... ; 可编程的旋转，取消以前的偏置和旋转

G259 RPL=... ; 附加的可编程旋转

G158, G258, G259 指令各自要求一个独立的程序段

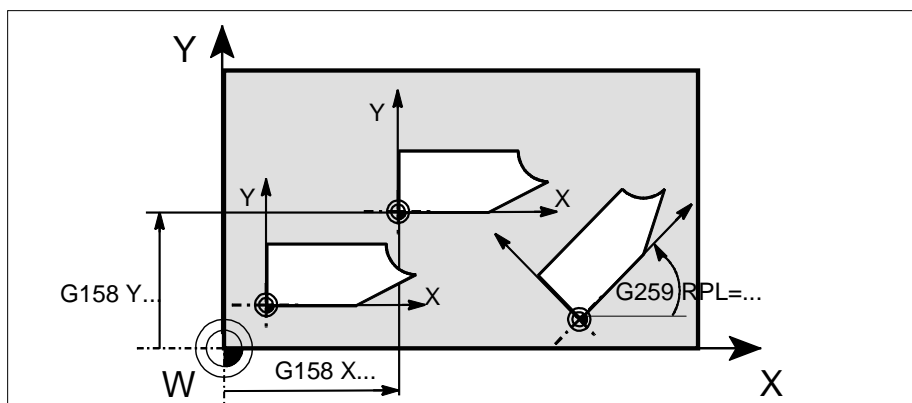


图 8-5 可编程零点偏置，坐标轴旋转

G158 零点偏移

用 G158 指令可以对所有的坐标轴编程零点偏移。后面的 G158 指令取代所有以前的可编程零点偏移指令和坐标轴旋转指令；也就是说编程一个新的 G158 指令后所有旧的指令均清除。

G258 坐标旋转

用 G258 指令可以在当前平面（G17 到 G19）中编程一个坐标轴旋转。新的 G158 指令取代所有以前的可编程零点偏移指令和坐标轴旋转指令；也就是说编程一个新的 G258 指令后所有旧的指令均清除。

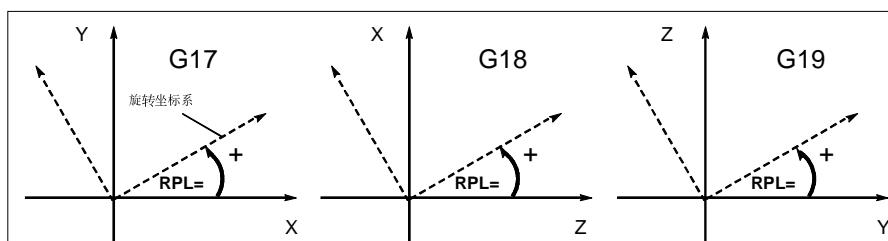


图 8-6 在不同的坐标平面中旋转角正方向的规定

附加的坐标旋转 G259 用 G259 指令可以在当前平面 (G17 到 G19) 中编程一个坐标旋转。如果已经有一个 G158, G258 或 G259 指令生效, 则在 G259 指令下编程的旋转附加到当前编程的偏置或坐标旋转上。

取消偏置和坐标旋转 程序段 G158 指令后无坐标轴名, 或者在 G258 指令下没有写 RPL=... 语句, 表示取消当前的可编程零点偏置和坐标轴旋转设定。

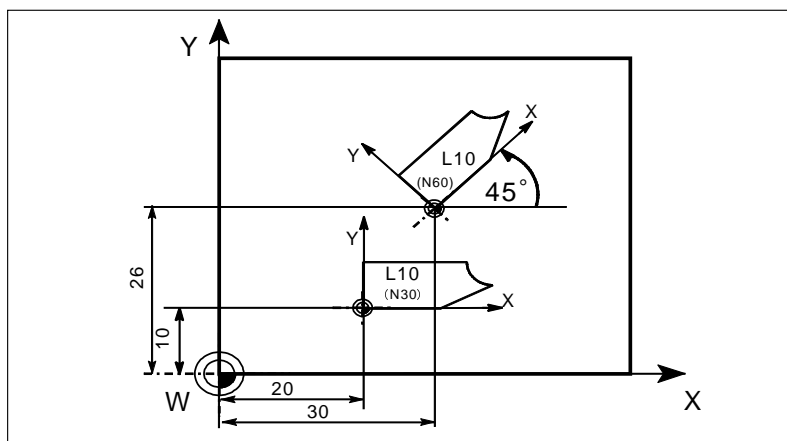


图 8-7 可编程偏置和坐标轴旋转的编程举例

编程举例	N10 G17...	; X/Y 平面
	N20 G158 X20 Y10	; 可编程零点偏置
	N30 L10	; 子程序调用, 其中包含待偏移的几何量
	N40 G158 X30 y26	; 新的零点偏置
	N50 G259 RPL=45	; 附加坐标旋转 45 度
	N60 L10	; 子程序调用
	N70 G158	; 取消偏置和旋转
	...	

子程序调用参见章节“子程序”。

8.2.5 工件装夹—可设定的零点偏置：G54...G57, G500, G53

功能 可设定的零点偏置给出工件零点在机床坐标系中的位置(工件零点以机床零点为基准偏移)。当工件装夹到机床上后求出偏移量, 并通过操作面板输入到规定的数据区。程序可以通过选择相应的 G 功能 G54...G57 激活此值。

编程

G54 ; 第一可设定零点偏置
 G55 ; 第二可设定零点偏置
 G56 ; 第三可设定零点偏置
 G57 ; 第四可设定零点偏置
 G500 ; 取消可设定零点偏置—模态有效
 G53 ; 取消可设定零点偏置—程序段方式有效, 可编程的零点偏置也一起取消。

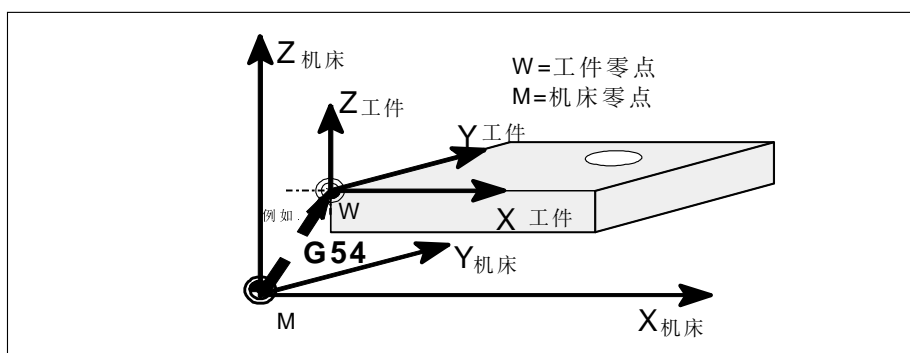


图 8-8 可设定的零点偏置

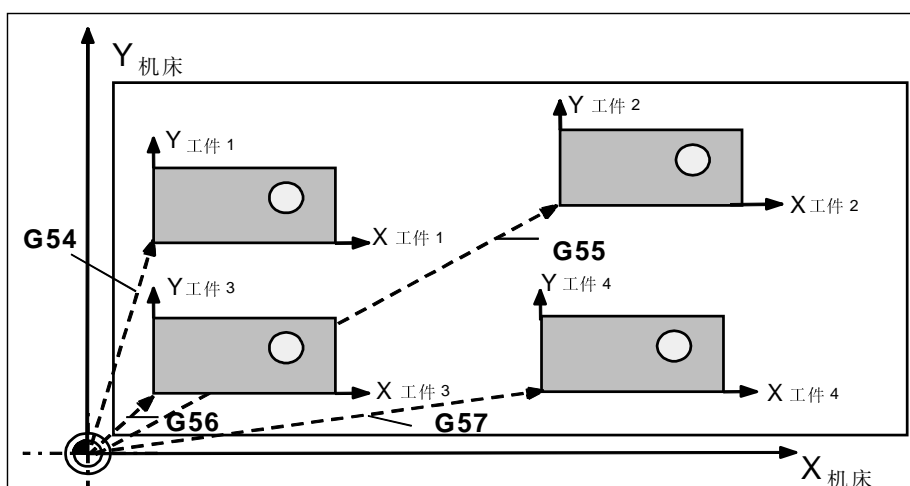


图 8-9 在钻削/铣削时装夹多个工件

编程举例

N10 G54... ; 调用第一可设定零点偏置
N20 L47 ; 加工工件 1, 此处作为 L47 调用
N30 G55... ; 调用第二可设定零点偏置
N40 L47 ; 加工工件 2, 此处作为 L47 调用
N50 G56... ; 调用第三可设定零点偏置
N60 L47 ; 加工工件 3, 此处作为 L47 调用
N70 G57... ; 调用第四可设定零点偏置
N80 L47 ; 加工工件 4, 此处作为 L47 调用
N90 G500 G0 X... ; 取消可设定零点偏置
子程序调用—参见章节 8.10 “子程序”。

8.3 坐标轴运动

8.3.1 快速线性移动: G0

功能

轴快速移动 G0 用于快速定位刀具，没有对工件进行加工。可以在几个轴上同时执行快速移动，由此产生一线性轨迹。

机床数据中规定每个坐标轴快速移动速度的最大值，一个坐标轴运行时就以此速度快速移动。如果快速移动同时在两个轴上执行，则移动速度为两个轴可能的最大速度。

用 G0 快速移动时在地址 F 下程编的进给率无效。

G0 一直有效，直到被 G 功能组中其它的指令 (G1, G2, G3, ...) 取代为止。

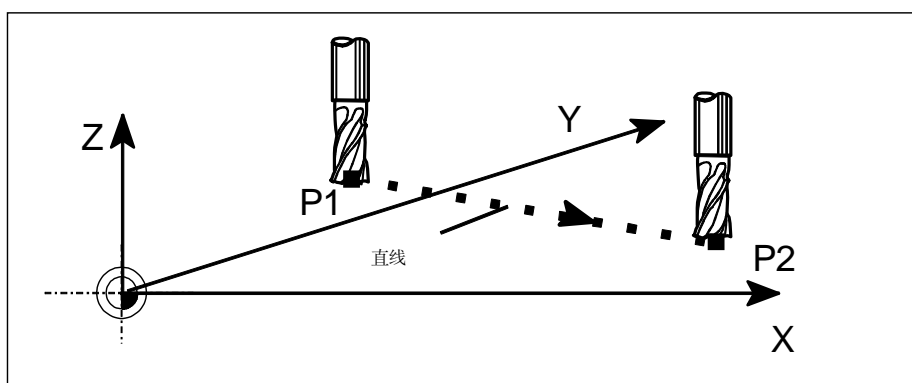


图 8-10 P1 到 P2 快速移动

编程举例

```
N10 G0 X100 Y150 Z65
```

说明

G 功能组中还有其它的 G 指令用于定位功能 (参见章节 8.3.12 “准确定位/连续路径方式: G60, G64”)。在用 G60 准确定位时，可以在窗口下选择不同的精度。另外，用于准确定位还有一个单程序段方式有效的指令: G9。

在进行准确定位时请注意对几种方式的选择。

8.3.2 带进给率的线性插补: G1

功能

刀具以直线从起始点移动到目标位置，按地址 F 下编程的进给速度运行。

所有的坐标轴可以同时运行。

G1 一直有效，直到被 G 功能组中其它的指令(G0, G2, G3, ...)取代为止。

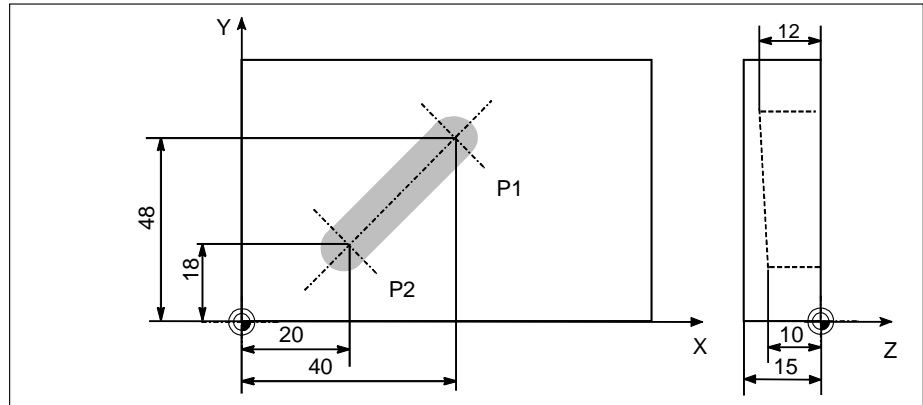


图 8-11 举例：键槽加工中三个坐标轴的线性插补

编程举例

```

N05 G0 G90 X40 Y48 Z2 S500 M3      ; 刀具快速移动到 P1, 3 个轴
                                     方向同时移动,
                                     主轴转速=500 转/分, 顺时针旋转
N10 G1 Z-12 F100                    ; 进刀到 Z-12, 进给率 100 毫米/分
N15 X20 Y18 Z-10                    ; 刀具以直线运行到 P2
N20 G0 Z100                          ; 快速移动空运行
N25 X-20 Y80
N30 M2                                ; 程序结束

```

加工工件要求编程主轴转速 S...和旋转方向 M3/M4(参见章节“主轴运动”)。

8.3.3 圆弧插补: G2, G3

功能

刀具以圆弧轨迹从起始点移动到终点，方向由 G 指令确定:

G2—顺时针方向

G3—逆时针方向

在地址 F 下编程的进给率决定圆弧插补速度。圆弧可以按下述不同的方式表示:

- 圆心坐标和终点坐标
- 半径和终点坐标
- 圆心和张角
- 张角和终点坐标

G2 和 G3 一直有效，直到被 G 功能组中其它的指令(G0, G1, ...)取代为止。

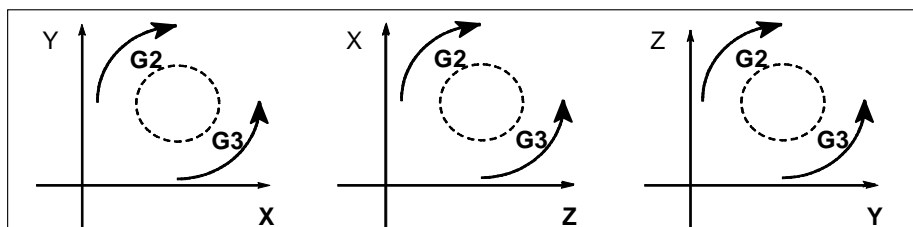


图 8-12 在三个平面上圆弧插补 G2/G3 的方向规定

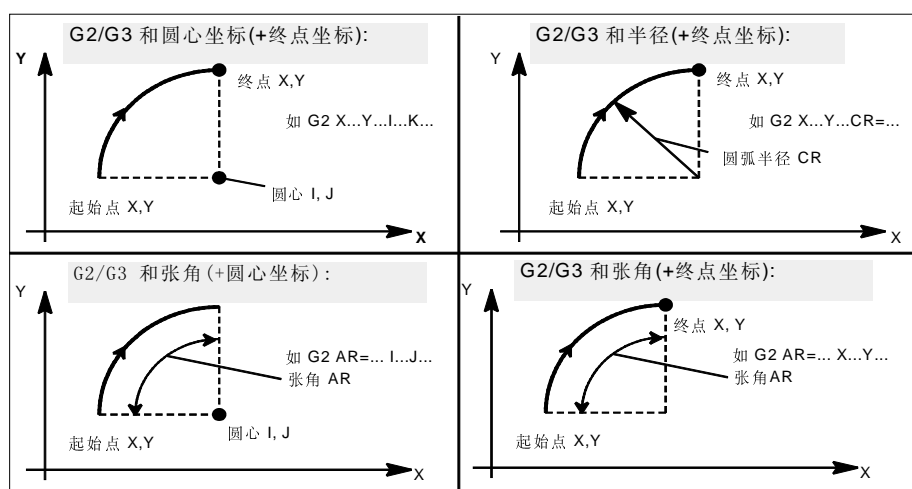


图 8-13 X/Y 平面 G2/G3 圆弧编程的几种方式

说明

只有用圆心坐标和终点坐标才可以编程一个整圆!

在用半径表示圆弧时，可以通过 CR=...的符号正确地选择圆弧，因为在相同的起始点、终点、半径和相同的方向时可以有两种圆弧。其中，CR=-...表明圆弧段大于半圆，而正号则表明圆弧段小于或等于半圆。

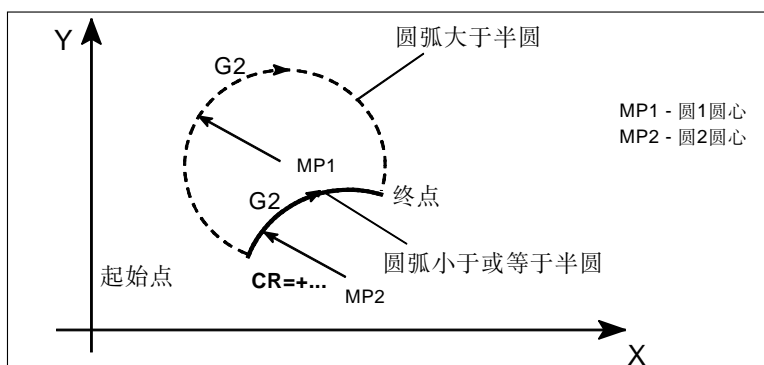


图 8-14 两种可能的圆弧，通过符号 CR=选择

编程举例

圆心坐标和终点坐标:

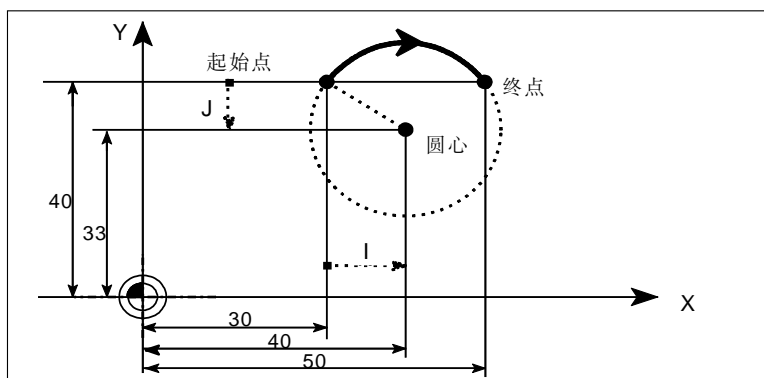


图 8-15 圆心坐标和终点坐标举例

N5 G90 X30 Y40 ; 用于 N10 的圆弧起始点
N10 G2 X50 Y40 I10 J-7 ; 终点和圆心

编程举例

终点和半径尺寸:

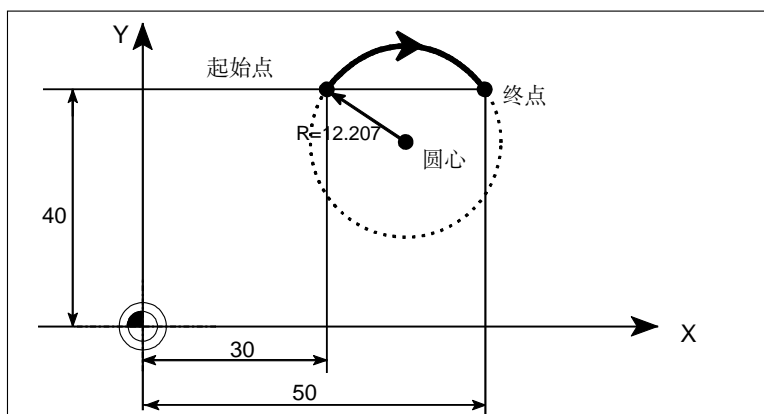


图 8-16 终点-和半径尺寸举例

N5 G90 X30 Y40 ; 用于 N10 的圆弧起始点
 N10 G2 X50 Y40 CR=12.207 ; 终点和半径
 说明: CR 数值前带负号“-”表明所选插补圆弧段大于半圆。

编程举例

终点和张角尺寸:

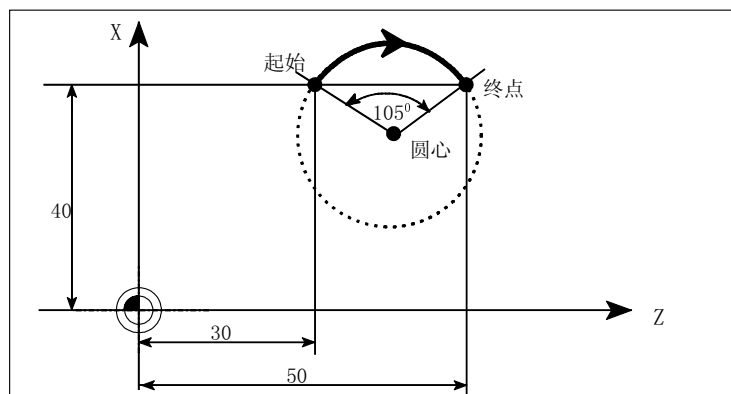


图 8-17 终点和张角尺寸举例

N5 G90 X30 Y40 ; 用于 N10 的圆弧起始点
 N10 G2 X50 Y40 AR=105 ; 终点和张角

编程举例

圆心和张角尺寸:

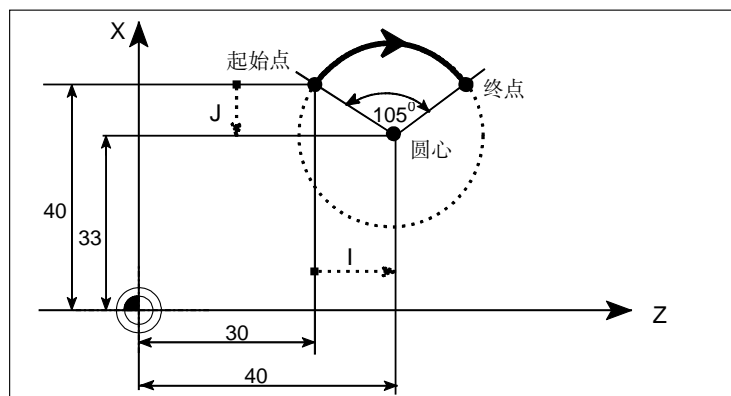


图 8-18 圆心和张角尺寸举例

N5 G90 X30 Y40 ; 用于 N10 的圆弧起始点
 N10 G2 I10 J-7 AR=105 ; 圆心和张角

圆弧尺寸公差

插补圆弧尺寸必须在一定的公差范围之内。系统比较圆弧起始点和终点处的半径，如果其差值在公差范围之内，则可以精确设定圆心，若超出公差范围则给出一报警。

公差值可以通过机床数据设定。

8.3.4 通过中间点进行圆弧插补: G5

功能

如果不知道圆弧的圆心、半径或张角，但已知圆弧轮廓上三个点的坐标，则可以使用 G5 功能。

通过起始点和终点之间的中间点位置确定圆弧的方向。

G5 一直有效，直到被 G 功能组中其它的指令(G0, G1, G2, ...)取代为止。

说明:

可设定的位置数据输入 G90 或 G91 指令对终点和中间点有效。

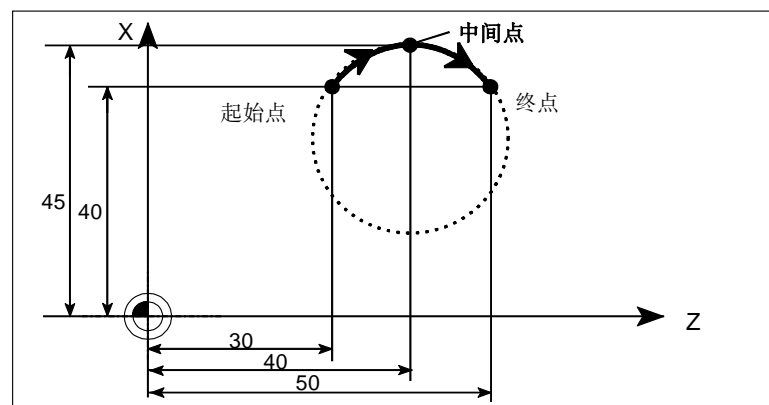


图 8-19 G90 已知终点和中间点的圆弧插补

编程举例

```
N5 G90 X30 Y40 ; 用于 N10 的圆弧起始点
N10 G5 X50 Y40 IX=40 JY=45 ; 终点和中间点
```

8.3.5 恒螺距螺纹切削: G33

功能

前提条件是主轴必须具有位移测量系统。

用 G33 功能可以加工恒螺距螺纹。在使用特定的刀具时可以进行带补偿夹具的攻丝。

在此补偿夹具承受一定范围内所出现的距离差。

钻孔深度通过 X, Y, Z 中的一个轴给定: 螺距通过所属的 I, J 或 K 规定。

G33 一直有效, 直到被 G 功能组中其它的指令(G0, G1, G2, G3, ...)取代之为止。

右旋螺纹或左旋螺纹

右旋和左旋螺纹由主轴旋转方向 M3 和 M4 确定(M3-右旋, M4-左旋。参见章节 8.4 “主轴运动”)。在地址 S 下编程主轴转速, 此转速可以调整。

注释:

LCYC840 标准循环提供了一个完整的带补偿夹具的攻丝循环(参见章节“循环”)。

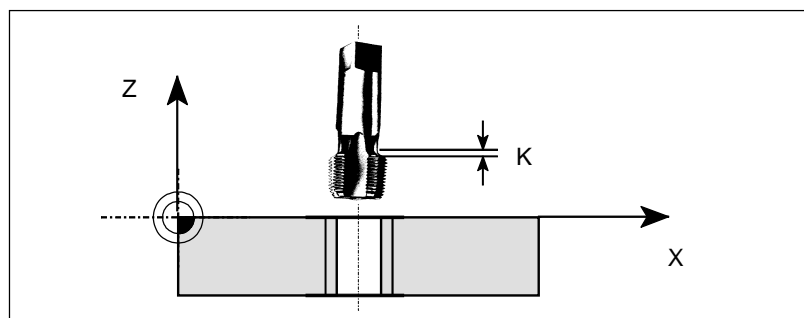


图 8-20 G33 攻螺纹

编程举例

公制螺纹 5, 螺距: 0.8 毫米/转, 孔已经预制:

```
N10 G54 G0 G90 X10 Y10 Z5 S600 M3 ; 回起始点, 主轴右转
N20 G33 Z-25 K0.8 ; 攻螺纹, 终点-25 毫米
N40 Z5 K0.8 M4 ; 退刀, 主轴左转
N50 G0 X... Y... Z...
```

坐标轴速度

G33 中在加工螺纹时坐标轴速度由主轴转速和螺距确定, 而与进给率 F 则没有关系, 进给率 F 处于存储状态。在此, 机床数据中规定的最大轴速度(快速移动速度)不允许超过。

说明

请注意:

- 主轴转速补偿开关(主轴速度修调开关)在加工螺纹时保持不变。
- 进给速度修调开关在此时无效。

8.3.6 带补偿夹具螺纹切削: G63

功能

用 G63 进行带补偿夹具内螺纹切削。编程的进给率 F 必须与主轴转速 S(编程的或设定的主轴速度)和攻丝螺距具有如下关系:

$$F[\text{毫米/分}] = S[\text{转/分}] \times \text{螺距}[\text{毫米/转}]$$

在此, 补偿夹具接受在一定范围内所出现的位移差。

退刀时同样使用 G63, 仅是主轴方向相反 M3 <-> M4。

G63 以程序段方式有效。G63 结束以后, 以前的“插补方式”(G0, G1, G2, ...) 组 G 指令恢复有效。

右旋螺纹或左旋螺纹

右旋螺纹或左旋螺纹用主轴方向确定(M3—右旋, M4—左旋—参见章节 8.4 “主轴运动”)。

注释:

LCYC840 标准循环提供了一个完整的带补偿夹具的攻丝循环(参见章节“循环”)。

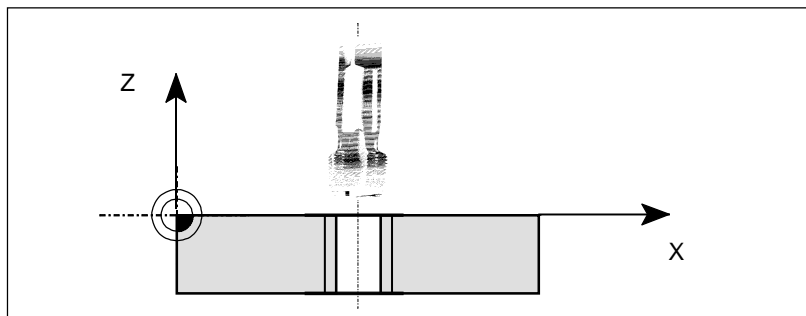


图 8-21 G63 攻螺纹

编程举例

公制螺纹 5, 螺距: 0.8 毫米/转, 孔已经预制:

```
N10 G54 G0 G90 X10 Y10 Z5 S600 M3 ; 回起始点, 主轴右转
N20 G63 Z-25 F480 ; 攻螺纹, 终点-25 毫米
N40 G63 Z5 M4 ; 退刀, 主轴左转
N50 X... Y... Z...
```


8.3.7 螺纹插补: G331, G332

功能

前提条件是主轴必须具有位移测量系统。

如果主轴和坐标轴的动态性能许可, 可以用 G331/G332 进行不带补偿夹具的螺纹切削。

如果在这种情况下还是使用了补偿夹具, 则由补偿夹具接受的位移差会减少, 从而可以进行高速主轴攻丝。

用 G331 加工螺纹, 用 G332 退刀。

攻丝深度由一个 X、Y 或 Z 指令给定, 螺距则由 I、J 或 K 指令规定。

在 G332 中编程的螺距与在 G331 中编程的螺距一样, 主轴自动反向。

主轴转速用 S 编程, 不带 M3/M4。

在攻丝之前, 必须用 SPOS=... 指令使主轴处于位置控制运行状态。

右旋螺纹或左旋螺纹

螺距的符号确定主轴方向:

正: 右旋(同 M3)

负: 左旋(同 M4)

注释:

LCYC84 标准循环提供了一个完整的带螺纹插补的攻丝循环(参见章节“循环”)。

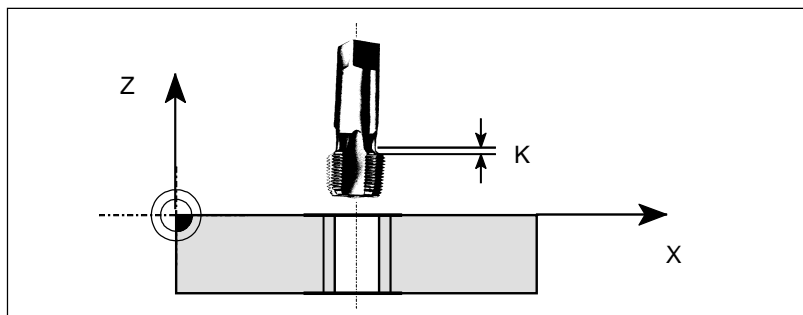


图 8-22 用 G331/G332 攻丝

编程举例

公制螺纹 5, 螺距: 0.8 毫米/转, 孔已经预制:

```

N5 G54 G0 G90 X10 Y10 Z5           ; 回起始点, 主轴右转
N10 SPOS=0                          ; 主轴处于位置控制状态
N20 G331 Z-25 K0.8 S600             ; 攻丝, K 为正, 表示主轴右旋,
                                     终点-25 毫米
N40 G332 Z5 K0.8                    ; 退刀
N50 G0 X... Y... Z...

```

坐标轴速度

G331/G332 中在加工螺纹时坐标轴速度由主轴转速和螺距确定, 而与进给率 F 没有关系, 进给率 F 处于存储状态。在此, 机床数据中规定的最大轴速度(快速移动速度)不允许超过。

8.3.8 返回固定点: G75

功能 用 G75 可以返回到机床中某个固定点，比如换刀点。固定点位置固定地存储在机床数据中，它不会产生偏移。
每个轴的返回速度就是其快速移动速度。
G75 需要一独立程序段，并按程序段方式有效。
在 G75 之后的程序段中原先“插补方式”组中的 G 指令(G0, G1, G2, ...)将再次生效。

编程举例 N10 G75 X0 Y0 Z0
注释:
程序段中 X、Y 和 Z 下编程的数值不识别。

8.3.9 回参考点: G74

功能 用 G74 指令实现 NC 程序中回参考点功能，每个轴的方向和速度存储在机床数据中。
G74 需要一独立程序段，并按程序段方式有效。
在 G74 之后的程序段中原先“插补方式”组中的 G 指令(G0, G1, G2, ...)将再次生效。

编程举例 N10 G74 X0 Y0 Z0
注释:
程序段中 X、Y 和 Z 下编程的数值不识别。

8.3.10 进给率 F

功能 进给率 F 是刀具轨迹速度，它是所有移动坐标轴速度的矢量和。坐标轴速度是刀具轨迹速度在坐标轴上的分量。

进给率 F 在 G1, G2, G3, G5 插补方式中生效，并且一直有效，直到被一个新的地址 F 取代为止。

编程 F...

注释:

在取整数值方式下可以取消小数点后面的数据，如 F300。

进给率 F 的单位 G94 和 G95

地址 F 的单位由 G 功能确定:

- G94 直线进给率 毫米/分钟
- G95 旋转进给率 毫米/转 (只有主轴旋转才有意义!)

编程举例 N10 G94 F310 ; 进给量毫米/分钟

...

N110 S200 M3 ; 主轴旋转

N120 G95 F15.5 ; 进给量毫米/转

注释:

G94 和 G95 更换时要求写入一个新的地址 F。

8.3.11 圆弧进给补偿: G900, G901

功能

在有刀具半径补偿(G41/G42, 参见章节 8.6.4)和圆弧编程功能的情况下, 如果要求圆弧轮廓处的进给率值就是所编程的进给率 F 值, 则必须修改铣刀圆心的进给率大小。

在对进给率进行修改补偿时, 将会自动考虑到圆弧的内加工和外加工以及所用刀具的刀具半径。

在线性加工时不要求进行补偿, 因为铣刀圆心的轨迹速度和编程轮廓处的轨迹速度相同。

用 G900/G901 指令选择这一功能, 该指令模态有效。

编程

G900 ; 进给率补偿关闭(编程的进给率值对铣刀圆心有效)
G901 ; 在圆弧时启用进给率补偿

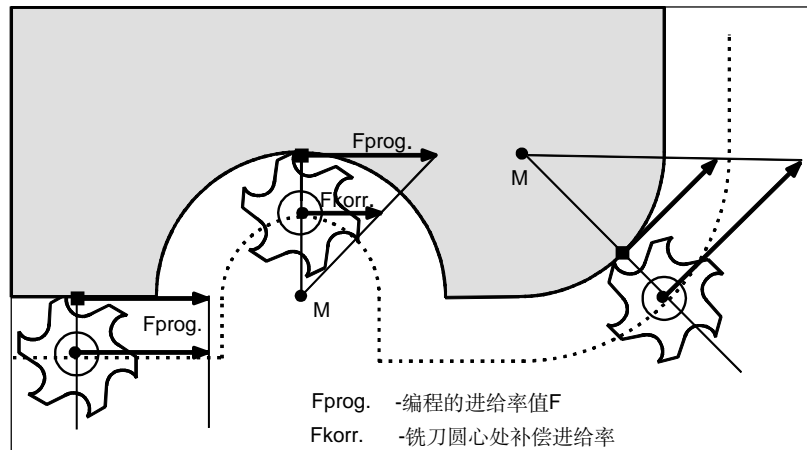


图 8-23 内园加工/外园加工时进给率补偿 G901

进给率补偿

外园加工:

$$F_{\text{补偿}} = F_{\text{编程}} (r_{\text{轮廓}} + r_{\text{刀具}}) / r_{\text{轮廓}}$$

内园加工:

$$F_{\text{补偿}} = F_{\text{编程}} (r_{\text{轮廓}} - r_{\text{刀具}}) / r_{\text{轮廓}}$$

$r_{\text{轮廓}}$: 圆弧轮廓半径

$r_{\text{刀具}}$: 刀具半径

编程举例

N10 G42... ; 打开刀具半径补偿
N20 G901... ; 圆弧时打开进给率补偿
N30 G2 X... Y... I... J...F350 ; 在轮廓处进给率值有效
N40 G3 X... Y... I... J... ; 在轮廓处进给率值有效
...
N70 G900 ; 关闭进给率补偿, 编程的进给率值在铣刀
圆心处有效

8.3.12 准确定位/连续路径加工：G9, G60, G64

功能 针对程序段转换时不同的性能要求，802S 提供一组 G 功能用于进行最佳匹配的选择。比如。有时要求坐标轴快速定位；有时要求按轮廓编程对几个程序段进行连续路径加工。

编程

G60	； 准确定位—模态有效
G64	； 连续路径加工
G9	； 准确定位—单程序段有效
G601	； 精准确定位窗口
G602	； 粗准确定位窗口

准确定位 G60, G9 G60 或 G9 功能生效时，当到达定位精度后，移动轴的进给速度减小到零。如果一个程序段的轴位移结束并开始执行下一个程序段，则可以设定下一个模态有效的 G 功能：

- G601 精准确定位窗口
当所有的坐标轴都到达“精准确定位窗口”（机床数据中设定值）后，开始进行程序段转换。
- G602 粗准确定位窗口
当所有的坐标轴都到达“粗准确定位窗口”（机床数据中设定值）后，开始进行程序段转换。

在执行多次定位过程时，“准确定位窗口”如何选择将对加工运行总时间影响很大。精确调整需要较多时间。

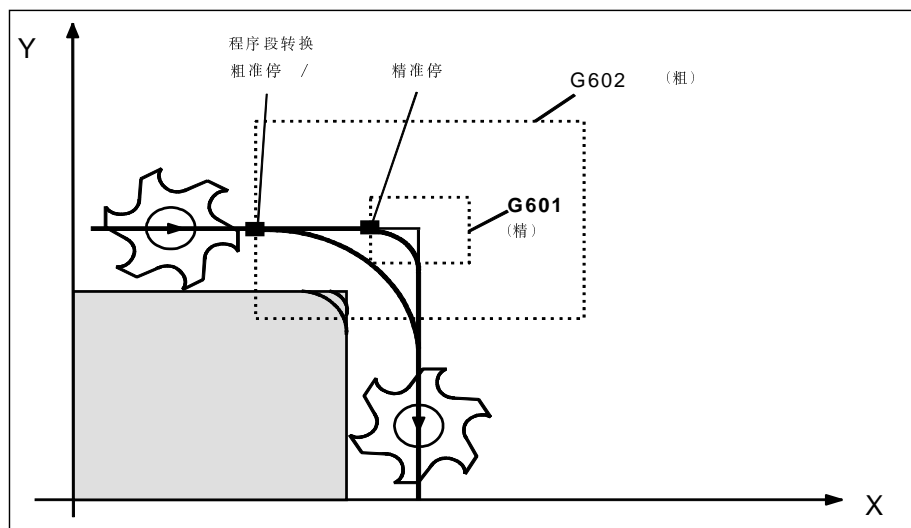


图 8-24 G60/G9 生效时粗准确定位窗口和精准确定位窗口说明

编程举例

```

N5 G602                ; 粗准确定位窗口
N10 G0 G60 X...       ; 准确定位, 模态方式
N20 X...Y...          ; G60 继续有效
...
N50 G1 G601 ...       ; 精准确定位窗口
N80 G64 X...          ; 转换到连续路径方式
...
N100 G0 G9 X...       ; 准确定位, 单程序段有效
N111...               ; 仍为连续路径方式

```

注释:

指令 G9 仅对自身程序段有效, 而 G60 准确定位一直有效, 直到被 G64 取代为止。

连续路径加工 G64

连续路径加工方式的目的是在一个程序段到下一个程序段转换过程中避免进给停顿, 并使其尽可能以相同的轨迹速度(切线过渡)转换到下一个程序段, 并以可预见的速度过渡执行下一个程序段的功能。

在有拐角的轨迹过渡时(非切线过渡)有时必须降低速度, 从而保证程序段转换时不发生大于最大加速度的速度突变。

在此轮廓拐角处会发生磨削, 其程度与速度的大小有关。

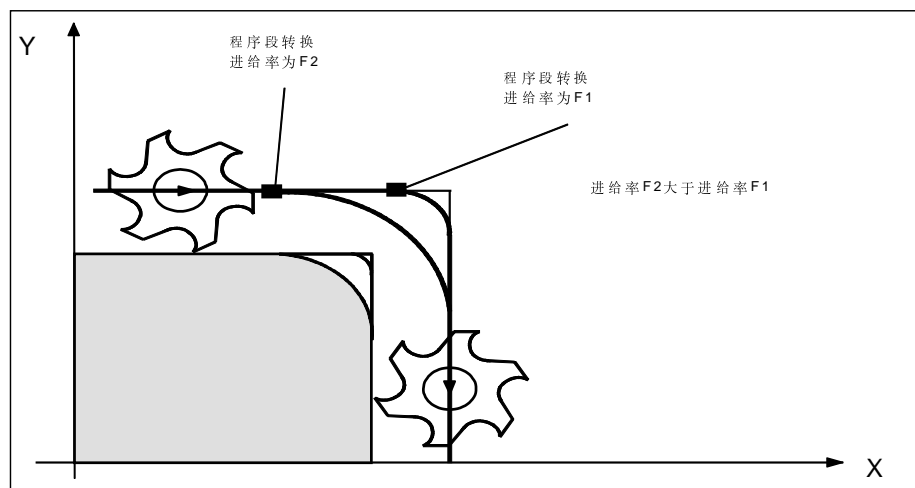


图 8-25 G64 时轮廓拐角的磨削情况

编程举例

```

N10 G64 G1 X... F...  ; 连续路径加工
N20 Y..               ; 继续
...
N180 G60...           ; 转换到准确定位

```

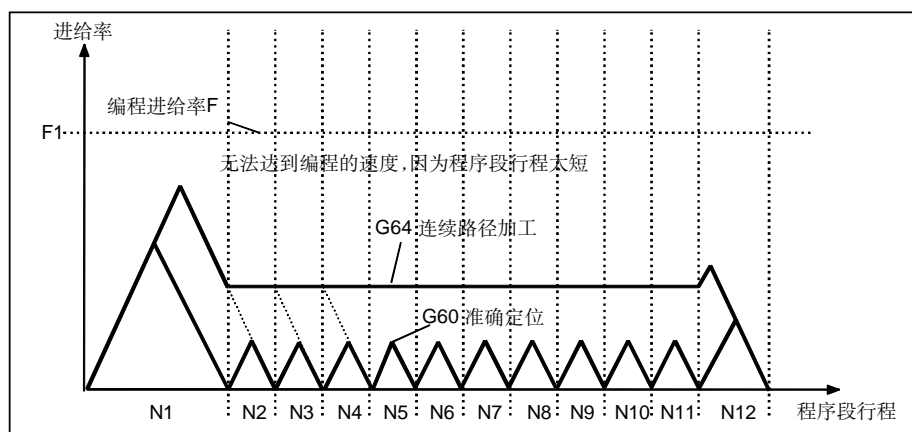


图 8-26 G60 和 G64 速度性能比较(短行程程序段)

8.3.13 暂停: G4

功能

通过在两个程序段之间插入一个 G4 程序段, 可以使加工中断给定的时间, 比如自由切削。

G4 程序段(含地址 F 或 S)只对自身程序段有效, 并暂停所给定的时间。在此之前程编的进给量 F 和主轴转速 S 保持存储状态。

编程

G4 F... ; 暂停时间(秒)
G4 S... ; 暂停主轴转数

编程举例

N5 G1 F200 Z-50 S300 M3 ; 进给率 F, 主轴转数 S
N10 G4 F2.5 ; 暂停 2.5 秒
N20 Z70
N30 G4 S30 ; 主轴暂停 30 转, 相当于在 S=300 转/分钟
和转速修调 100%时暂停 $t=0.1$ 分钟
N40 X... ; 进给率和主轴转速继续有效

注释:

G4 S...只有在受控主轴情况下才有效(当转速给定值同样通过 S...编程时)。

8.4 主轴运动

8.4.1 主轴转速 S，旋转方向

功能 当机床具有受控主轴时，主轴的转速可以编程在地址 S 下，单位转/分钟。旋转方向和主轴运动起始点和终点通过 M 指令规定（参见章节“辅助功能 M”）。

M3 主轴右转

M4 主轴左转

M5 主轴停

注释:

在 S 值取整情况下可以去除小数点后面的数据，比如 S270。

说明 如果在程序段中不仅有 M3 或 M4 指令，而且还写有坐标轴运行指令，则 M 指令在坐标轴运行之前生效。

缺省设定：只有当主轴转动完成之后，坐标轴才开始运动(M3, M4)。M5 也在坐标轴运行之前输出。但是，坐标轴并不等到主轴完全停止之后才开始运动，而是在之前就已经进行。主轴以程序结束或 Reset 停止。

注意:

其它的设定可以通过机床数据配置。

编程举例

```
N10 G1 X70 Z20 F300 S270 M3 ; 在 X、Z 轴运行之前，主轴以 270 转/分启动，方向顺时针
...
N80 S450 ... ; 改变转速
...
N170 G0 Z180 M5 ; Z 轴运行，主轴停止
```


8.4.2 主轴转速极限: G25, G26

功能	通过在程序中写入 G25 或 G26 指令和地址 S 下的转速, 可以限制特定情况下主轴的极限值范围。与此同时原来设定数据中的数据被覆盖。 G25 或 G26 指令均要求一独立的程序段。原先编程的转速 S 保持存储状态。	
编程	G25 S...	; 主轴转速下限
	G26 S...	; 主轴转速上限
说明	主轴转速的最高极限值在机床数据中设定。通过面板操作可以激活用于其它极限情况的设定参数。	
编程举例	N10 G25 S12	; 主轴转速下限: 12 转/分钟
	N20 G26 S700	; 主轴转速上限: 700 转/分钟

8.4.3 主轴定位: SPOS

功能	<p>前提条件: 主轴必须设计成可以进行位置控制运行。</p> <p>利用功能 SPOS 可以把主轴定位到一个确定的转角位置, 然后主轴通过位置控制保持在这一位置。</p> <p>定位运行速度在机床数据中规定。</p> <p>从主轴旋转状态(顺时针旋转/逆时针旋转)进行定位时定位运行方向保持不变; 从静止状态进行定位时定位运行按最短位移进行, 方向从起始点位置到终点位置。</p> <p>例外的情况是: 主轴首次运行, 也就是说测量系统还没有进行同步。此种情况下在机床数据中规定定位运行方向。</p> <p>主轴定位运行可以与同一程序段中的坐标轴运行同时发生。当两种运行都结束以后, 此程序段才结束。</p>	
编程	SPOS=...	; 绝对位置: 0...<360 度
编程举例	N10 SPOS=14.3	; 主轴位置 14.3 度
	...	
	N80 G0 X89 Z300 SPOS=25.6;	主轴定位与坐标轴运行同时进行。 所有运行都结束以后, 程序段才结束。
	N81 X200 Z300	; N80 中主轴位置到达以后开始执行 N81 程序段。

8.5 倒圆，倒角

功能 在一个轮廓拐角处可以插入倒角或倒圆，指令 CHF=... 或者 RND=... 与加工拐角的轴运动指令一起写入到程序段中。

编程 CHF=... ; 插入倒角，数值：倒角长度
RND=... ; 插入倒圆，数值：倒圆半径

倒角 CHF= 直线轮廓之间、圆弧轮廓之间以及直线轮廓和圆弧轮廓之间切入一直线并倒去棱角。

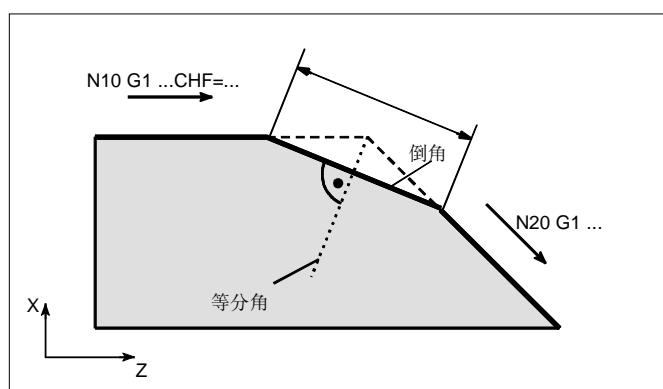


图 8-27 两段直线之间倒角举例

编程举例 N10 G1 X... CHF=5 ; 倒角 5 毫米
N20 X... Y...

倒圆 RND= 直线轮廓之间、圆弧轮廓之间以及直线轮廓和圆弧轮廓之间切入一圆弧，圆弧与轮廓进行切线过渡。

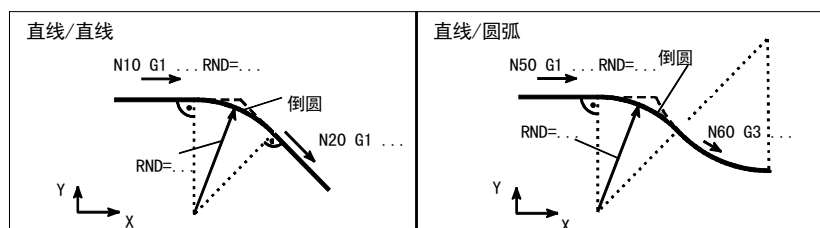


图 8-28 倒圆举例

倒圆编程举例 N10 G1 X... RND=8 ; 倒圆，半径 8 毫米
N20 X... Y...
...
N50 G1 X... RND=7.3 ; 倒圆，半径 7.3 毫米
N60 G3 X... Y...

说明

在当前的平面 G17 到 G19 中执行倒圆/倒角功能。

提示:

如果其中一个程序段轮廓长度不够,则在倒圆或倒角时会自动削减编程值。

在下面情况下不可以进行倒角/倒圆:

- 如果超过 3 个连续编程的程序段中不含平面中移动指令。
- 进行平面转换时。

8.6 刀具和刀具补偿

8.6.1 一般说明

功能

在对工件的加工进行编程时，无需考虑刀具长度或刀具半径，可以直接根据图纸对工件尺寸进行编程。

刀具参数单独输入到一专门的数据区。在程序中你只要调用所需的刀具号及其补偿参数，打开刀具半径补偿，控制器利用这些参数执行所要求的轨迹补偿，从而加工出所要求的工件。

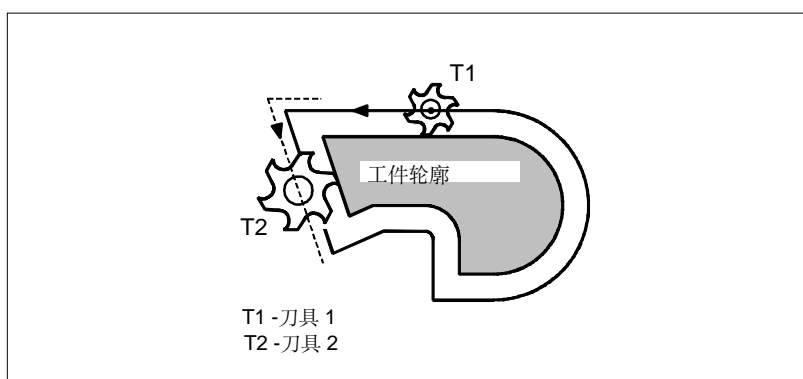


图 8-29 用不同尺寸的刀具加工工件

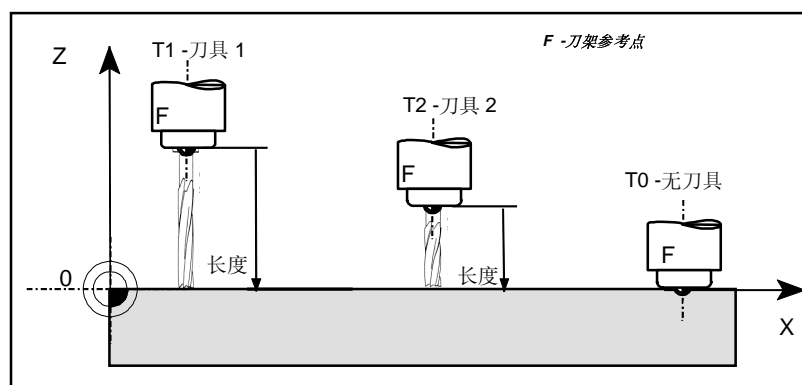


图 8-30 回工件位置 Z0—不同的长度补偿

8.6.2 刀具 T

功能 编程 T 指令可以选择刀具。在此，是用 T 指令直接更换刀具还是仅仅进行刀具的预选，这必须要在机床数据中确定：

- 用 T 指令直接更换刀具(刀具调用)，或者
- 仅用 T 指令预选刀具，另外还要用 M6 指令才可进行刀具的更换(也可参见章节 8.7 “辅助功能 M”)

注意:

在选用一个刀具后，程序运行结束以及系统关机/开机对此均没有影响，该刀具一直保持有效。

如果手动更换一刀具，则更换情况必须要输入到系统中，从而使系统可以正确地识别该刀具。比如，您可以在 MDA 方式下启动一个带新的 T 指令的程序段。

编程 T... ; 刀具号: 1...32000, T0—没有刀具

提示: 系统中最多可以同时存储 15 把刀具。

编程举例 ; 不用 M6 更换刀具:

N10 T1 ; 刀具 1

...

N70 T588 ; 刀具 588

; 用 M6 更换刀具:

N10 T14... ; 预选刀具 14

...

N15 M6 ; 执行刀具更换，刀具 T14 有效

8.6.3 刀具补偿号

功能 一个刀具可以匹配从 1 到 9 几个不同补偿的数据组(用于多个切削刃)。另外可以用 D 及其对应的序号编程一个专门的切削刃。

如果没有编写 D 指令，则 D1 自动生效。

如果编程 D0，则刀具补偿值无效。

提示 系统中最多可以同时存储 30 个刀具补偿数组(D 号)。

编程 D... ; 刀具刀补号: 1...9,
D0: 没有补偿值有效!

T1	D1	D2	D3	D9
T2	D1			
T3	D1			
T6	D1	D2	D3	
T9	D1	D2		
T...	D1	D2		

图 8-31 刀具中刀具补偿号匹配举例

说明 刀具调用后，刀具长度补偿立即生效; 如果没有编程 D 号，则 D1 值自动生效。先编程的长度补偿先执行，对应的坐标轴也先运行。注意有效平面 G17 到 G19!

刀具半径补偿必须与 G41/G42 一起执行。

编程举例 不用 M6 指令更换刀具(仅用 T 指令):

```

N5 G17 ; 确定用于补偿的坐标轴平面
N10 T1 ; 刀具 1D1 值生效
N11 G0 Z... ; 在 G17 中 Z 轴是长度补偿轴，在此对不同长度补偿的差值进行覆盖
N50 T4 D2 ; 更换成刀具 4，对应于 T4 中 D2 值生效
...
N70 G0 Z... D1 ; 刀具 4D1 值生效，在此仅更换切削刃用 M6 指令更换刀具:
N5 G17 ; 确定用于补偿的坐标轴平面
N10 T1 ; 刀具预选
...
N15 M6 ; 刀具更换，刀具 1 D1 值生效
N16 G0 Z... ; 在 G17 中 Z 轴是长度补偿轴，在此对不同长度补偿的差值进行覆盖
...

```

```

N20 G0 Z... D2    ; 刀具 1 D2 值生效, 在 G17 中 Z 轴是长度补偿轴,
                  长度补偿 D1->D2 之间的差值在此进行覆盖
N50 T4            ; 刀具预选 T4,
                  注意: 刀具 T1 D2 值仍然有效!
...
N55 D3 M6        ; 刀具更换, 刀具 T4 D3 值有效
...

```

补偿存储器内容

在补偿存储器中有如下内容:

- 几何尺寸: 长度、半径
几何尺寸由许多分量组成: 基本尺寸和磨损尺寸。控制器处理这些分量, 计算并得到最后尺寸(比如: 总和长度, 总和半径)。在激活补偿存储器时这些最终尺寸有效。
由刀具类型指令和 G17, G18, G19 指令确定如何在坐标轴中计算出这些尺寸值(参见下面图表)。
- 刀具类型
由刀具类型可以确定: 需要哪些几何参数以及怎样进行计算(钻头或车刀)。它仅以百位数的不同进行区分:
 - 类型 1xy: 铣刀
 - 类型 2xy: 钻头

刀具参数

在 DP...的位置上填上相应的刀具参数的数值。使用哪些参数, 则取决于刀具类型。不需要的刀具参数填上数值零。

刀具类型:	DP1=100 (铣刀)	
	基本尺寸	磨损尺寸
长度 1:	DP3	DP12
*长度 2:	DP4	DP13
*长度 3:	DP5	DP14
半径:	DP6	DP15

刀具类型:	DP1=200 (钻头)	
	基本尺寸	磨损尺寸
长度 1:	DP3	DP12
*长度 2:	DP4	DP13
*长度 3:	DP5	DP14

*注释:

在刀具 1XY(铣刀)和 2XY(钻头)中仅在特殊情况下才用到长度 2 和长度 3 的参数(比如: 在量角器悬挂结构多元长度补偿时需要)。

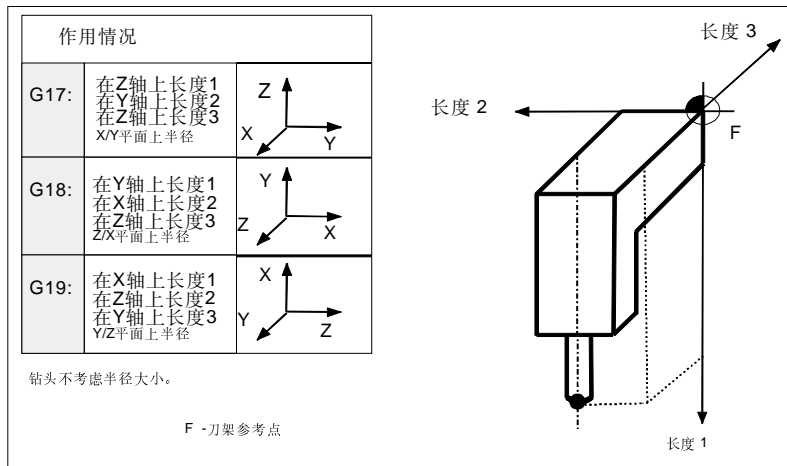


图 8-32 刀具三维长度补偿情况(特例)

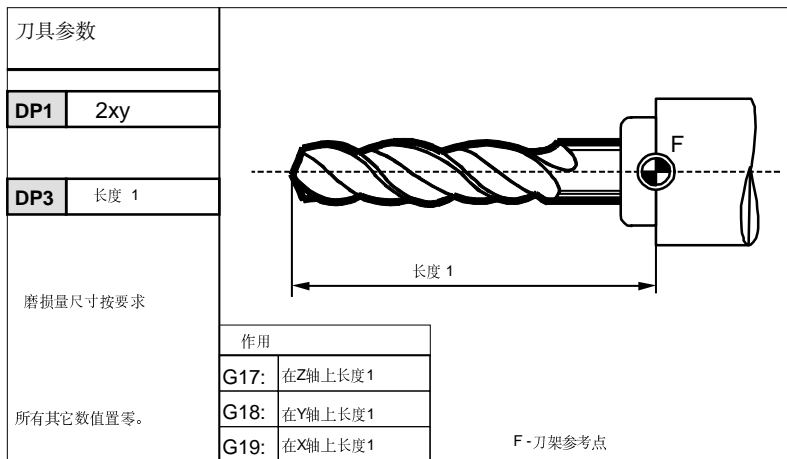


图 8-33 钻头所要求的补偿参数

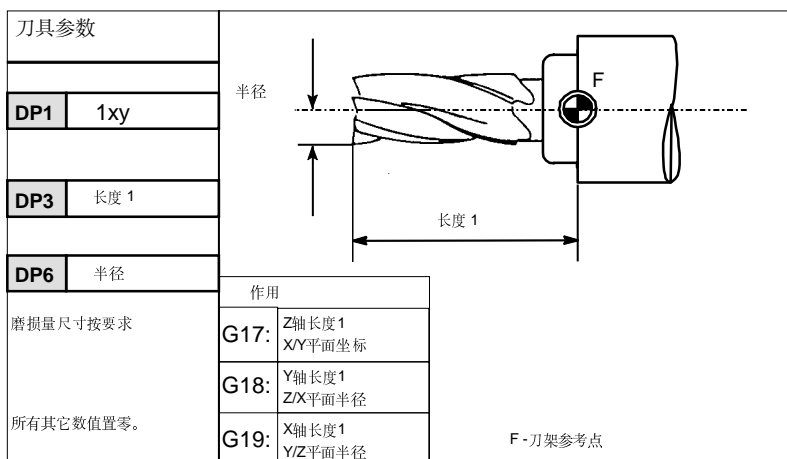


图 8-34 铣刀所要求的补偿参数

8.6.4 刀尖半径补偿: G41, G42

功能

系统在所选择的平面 G17 到 G19 中以刀具半径补偿的方式进行加工。

刀具必须有相应的刀补号才能有效。刀尖半径补偿通过 G41/G42 生效。控制器自动计算出当前刀具运行所产生的、与编程轮廓等距离的刀具轨迹。

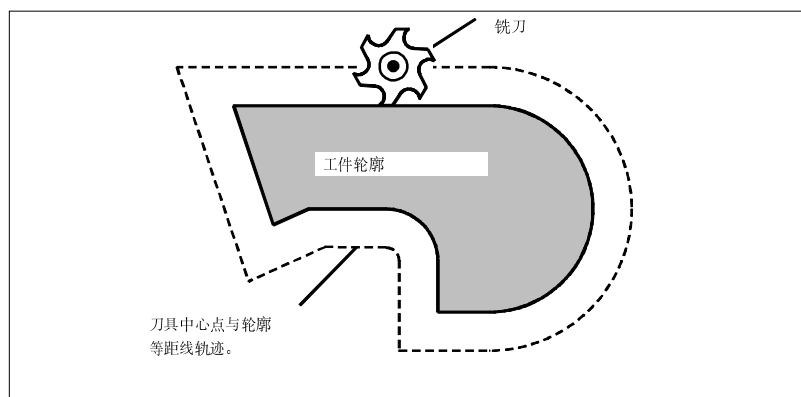


图 8-35 刀尖半径补偿

编程

G41 X... Y... ; 在工件轮廓左边刀补

G42 X... Y... ; 在工件轮廓右边刀补

注释: 只有在线性插补时(G0, G1)才可以进行 G41/G42 的选择。

编程两个坐标轴(比如 G17 中: X, Y)。如果你只给出一个坐标轴的尺寸, 则第二个坐标轴自动地以最后编程的尺寸赋值。

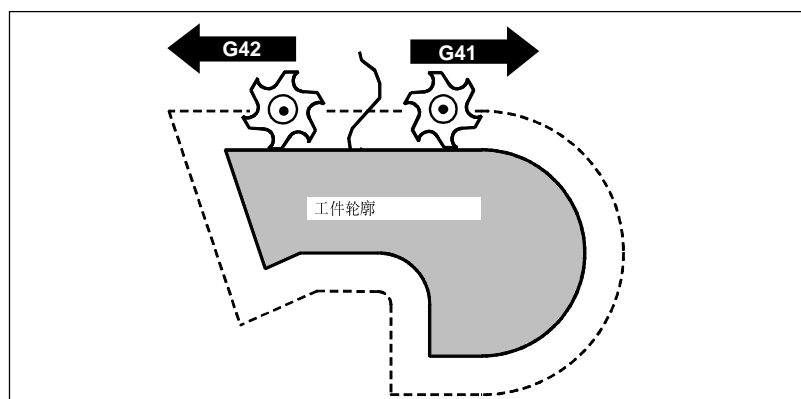


图 8-36 在工件轮廓左边/右边补偿

进行补偿

刀具以直线回轮廓, 并在轮廓起始点处与轨迹切向垂直。

正确选择起始点, 可以保证刀具运行不发生碰撞。

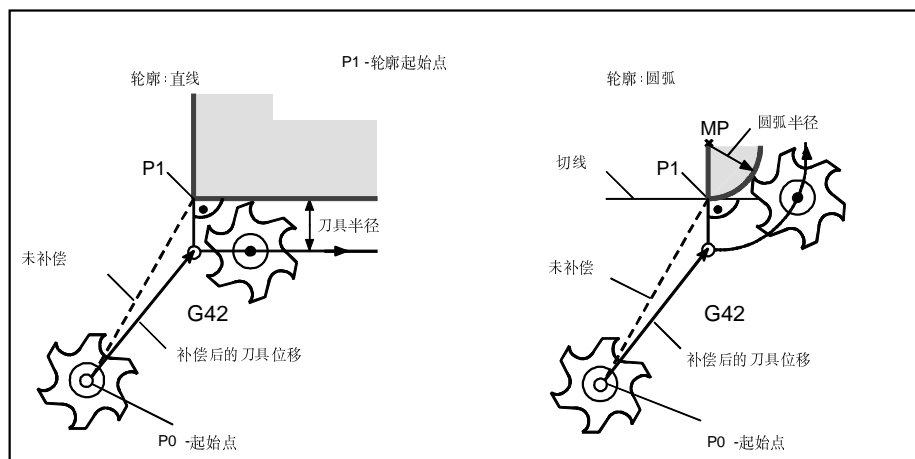


图 8-37 刀具开始半径补偿 G42

说明

在通常情况下，在 G41/G42 程序段之后紧接着工件轮廓的第一个程序段。但轮廓描述可以由其中没有位移参数(注：指在所选择的平面中)的程序段中断，比如只有 M 指令或进刀运动的程序段。

编程举例

```

N10 T...
N20 G17 D2 F300          ; 第二个刀补号，进给率 300 毫米/分
N25 X... Y...           ; P0-起始点
N30 G1 G42 X... Y...    ; 选择工件轮廓右边补偿，P1
N30 X... Y...           ; 起始轮廓，圆弧或直线
在选择了刀具半径补偿之后也可以执行刀具移动或者 M 指令：
...
N20 G1 G41 X... Y...    ; 选择轮廓左边刀补
N21 Z...                ; 进刀
N22 X... Y...           ; 起始轮廓，圆弧或直线
...

```

8.6.5 拐角特性: G450, G451

功能 在 G41/G42 有效的情况下，一段轮廓到另一段轮廓以不平滑的拐角过渡时可以通过 G450 和 G451 功能调节拐角特性。

控制器自动识别内角和外角。对于内角必须要回到轨迹等距线交点。

编程 G450 ; 圆弧过渡
G451 ; 交点

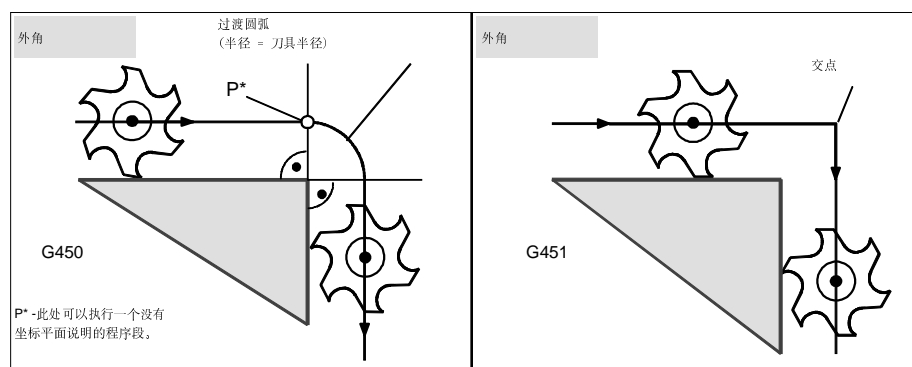


图 8-38 外角拐角特性

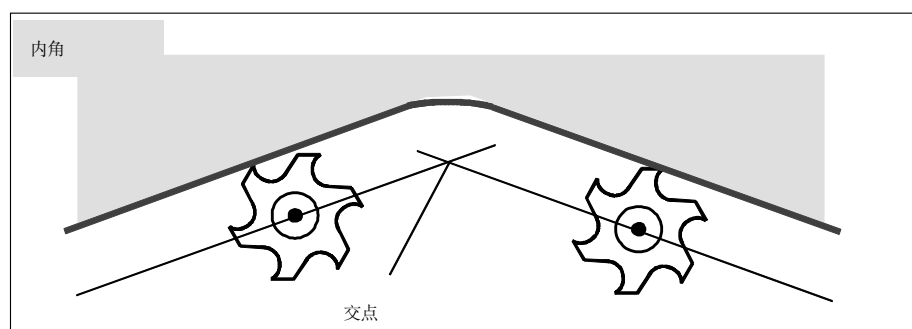


图 8-39 内角拐角特性

圆弧过渡 G450 刀具中心轨迹为一个圆弧，其起点为前一曲线的终点，终点为后一曲线的起点，半径等于刀具半径。

圆弧过渡在运行下一个、带运行指令的程序段时才有效；比如有关进给值。

交点 G451 回刀具中心点轨迹交点—以刀具半径为距离的等距线交点(圆弧或直线)。

在中心点轨迹交点构成锐角时，根据刀具半径大小的不同，有可能在很远处才能相交。

此锐角如果达到机床数据中所设定的角度值时，系统会自动转换到圆弧过渡。

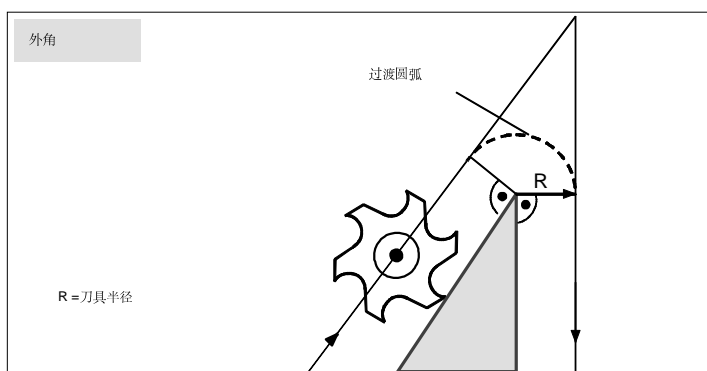


图 8-40 轮廓为锐角，转换到圆弧过渡

8.6.6 取消刀尖半径补偿：G40

功能

用 G40 取消刀尖半径补偿，此状态也是编程开始时所处的状态。

G40 指令之前的程序段刀具以正常方式结束(结束时补偿矢量垂直于轨迹终点处切线)；与起始角无关。

在运行 G40 程序段之后，刀具中心到达编程终点。

在选择 G40 程序段编程终点时要始终确保刀具运行不会发生碰撞。

编程

G40 X... Y... ; 取消刀尖半径补偿

注释：只有在线性插补(G0, G1)情况下才可以取消补偿运行。

编程平面的两个坐标轴(比如 G17 中: X, Y)。如果你只给出一个坐标轴的尺寸,则第二个坐标轴自动地以在此之前最后编程的尺寸赋值。

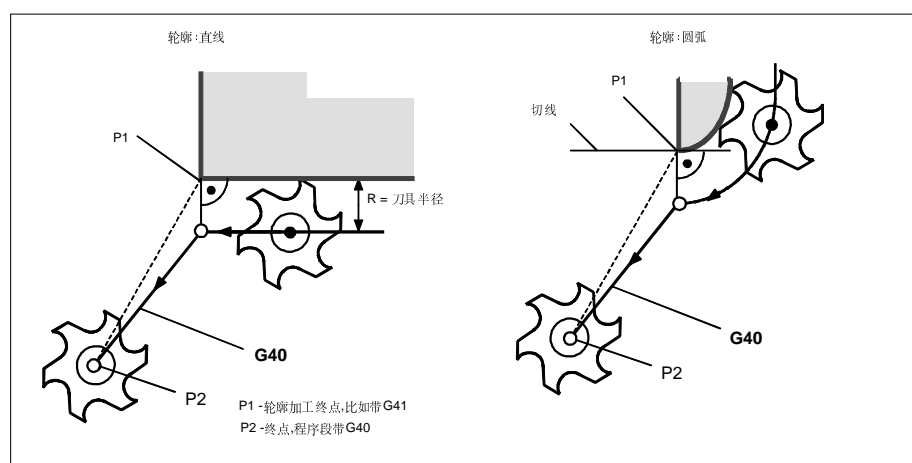


图 8-41 结束刀具半径补偿

编程举例

...

N100 X... Y... ; 最后程序段轮廓, 圆弧或直线, P1

N110 G40 G1 X...Y... ; 取消刀尖半径补偿, P2

8.6.7 刀尖半径补偿中的几个特殊情况

变换补偿方向

补偿方向指令 G41 和 G42 可以相互变换，无需在其中再写入 G40 指令。

原补偿方向的程序段在其轨迹终点处按补偿矢量的正常状态结束，然后在新的补偿方向开始进行补偿(在起点按正常状态)。

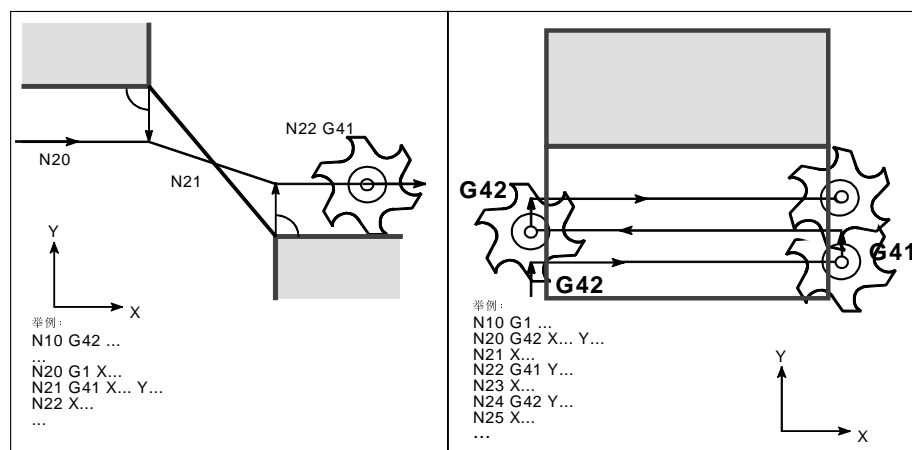


图 8-42 变换补偿方向

G41, G41 或 G42, G42

重复执行相同的补偿方式时可以直接进行新的编程而无需在其中写入 G40 指令。

重复执行

原补偿的程序段在其轨迹终点处按补偿矢量的正常状态结束，然后开始新的补偿(性能与“变换补偿方向”一样)。

变换刀补号 D

可以在补偿运行过程中变换刀补号 D。刀补号变换后，在新刀补号程序段的段起始处新刀具半径就已经生效，但其它值的变化在程序段结束时才生效。这些修改值在整个程序段连续执行：圆弧插补时情形也一样。

通过 M2 结束补偿

如果通过 M2(程序结束)，而不是用 G40 指令结束补偿运行，则最后的程序段以补偿矢量正常位置坐标结束。不进行补偿移动，程序在此刀具位结束。

临界加工情况

在编程时特别要注意下列情况：内角过渡时轮廓位移小于刀具半径；在两个相连内角处轮廓位移小于刀具直径。

避免出现这种情况！

检查多个程序段，使在轮廓中不要含有“瓶颈”。

在进行测试或空运行时，请试用供选择的最大刀具半径的刀具。

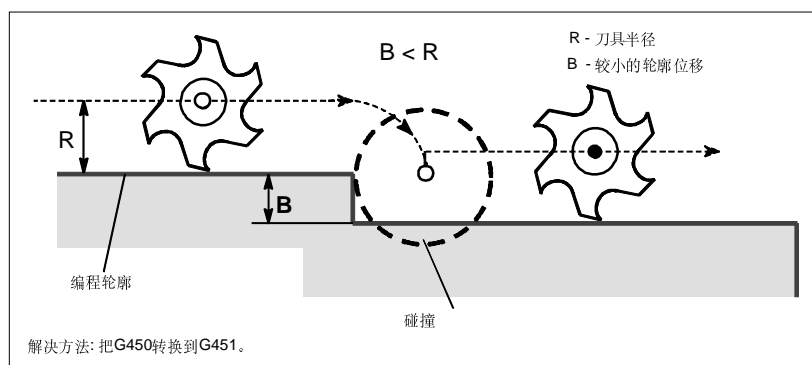


图 8-43 过渡圆弧的临界加工情况举例

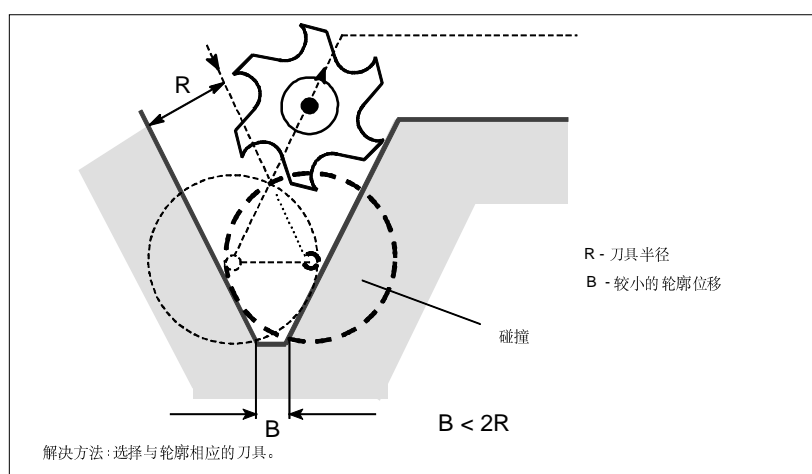


图 8-44 内角的临界加工情况举例

8.6.8 刀尖半径补偿举例

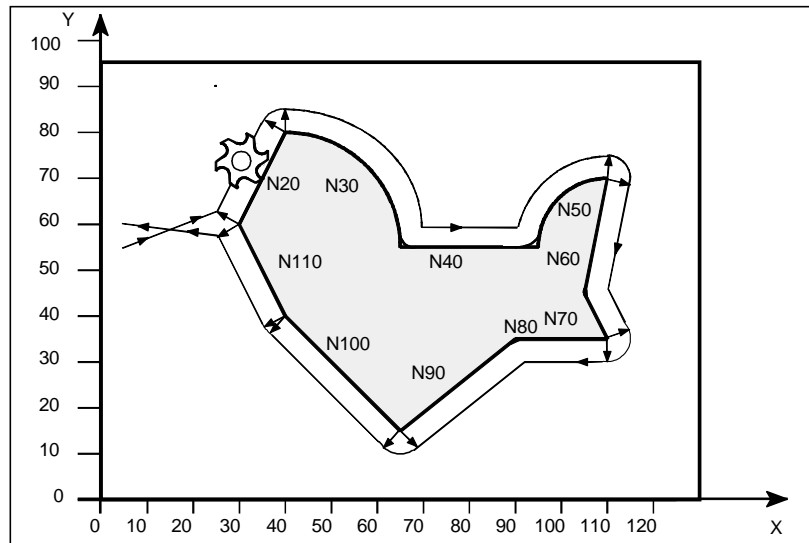


图 8-45 刀尖半径补偿举例

编程举例

```

N1 T1 ; 刀具 1 刀补号 D1
N5 G0 G17 G90 X5 Y55 Z50 ; 回起始点
N6 G1 Z0 F200 S80 M3
N10 G41 G450 X30 Y60 F400 ; 工件轮廓左边补偿, 圆弧过渡
N20 X40 Y80

N30 G2 X65 Y55 I0 J-25
N40 G1 X95
N50 G2 X110 Y70 I15 J0
N60 G1 X105 Y45
N70 X110 Y35
N80 X90
N90 X65 Y15
N100 X40 Y40
N110 X30 Y60
N120 G40 X5 Y60 ; 结束刀具补偿运行
N130 G0 Z50 M2

```


8.7 辅助功能 M

功能 利用辅助功能 M 可以设定一些开关操作，如“打开/关闭冷却液”等等。
在一个程序段中最多可以有 5 个 M 功能。
除少数 M 功能被数控系统生产厂家固定地设定了某些功能之外，其余部分均可供机床生产厂家自由设定。

说明:

系统中所使用 and 保留的 M 功能请参阅章节 8.1.5 “指令表”。

编程 M...

作用 M 功能在坐标轴运行程序段中的作用情况：
如果 M0、M1、M2 功能位于一个有坐标轴运行指令的程序段中，则只有在坐标轴运行之后这些功能才会有效。
对于 M3、M4、M5 功能，则在坐标轴运行之前信号就传送到内部的接口控制器中。只有当受控主轴按 M3 或 M4 启动之后，才开始坐标轴运行。在执行 M5 指令时并不等待主轴停止，坐标轴已经在主轴停止之前开始运动。
其它 M 功能信号与坐标轴运行信号一起输出到内部接口控制器上。
如果你有意在坐标轴运行之前或之后编程一个 M 功能，则你须插入一个独立的 M 功能程序段。

注意:

此程序段会中断 G64 路径连续运行方式并产生停止状态!

编程举例 N10 S...
N20 X... M3 ; M 功能在有坐标轴运行的程序段中主轴
在 X 轴运行之前启动运行
N180 M78 M67 M10 M12 M37 ; 程序段中最多有 5 个 M 功能

8.8 计算参数 R

功能	要使一个 NC 程序不仅仅适用于特定数值下的一次加工，或者必须要计算出数，这两种情况均可以使用计算参数。你可以在程序运行时由控制器计算或设定所需要的数值；也可以通过操作面板设定参数数值。如果参数已经赋值，则它们可以在程序中对由变量确定的地址进行赋值。						
编程	R0=... 到 R249=...(如果不存在加工循环，计算参数可以至 R299=...)						
说明	<p>一共 250 个计算参数可供使用:</p> <table border="0" style="margin-left: 20px;"> <tr> <td>R0...R99</td> <td>— 可以自由使用</td> </tr> <tr> <td>R100...R249</td> <td>— 加工循环传递参数</td> </tr> <tr> <td>R250...R299</td> <td>— 用于加工循环的内部计算参数</td> </tr> </table> <p>如果你没有用到加工循环(参见章节“加工循环”)，则这部分计算参数也同样可以自由使用。</p>	R0...R99	— 可以自由使用	R100...R249	— 加工循环传递参数	R250...R299	— 用于加工循环的内部计算参数
R0...R99	— 可以自由使用						
R100...R249	— 加工循环传递参数						
R250...R299	— 用于加工循环的内部计算参数						
赋值	<p>你可以在以下数值范围内给计算参数赋值:</p> <p>$\pm(0.000\ 0001 \dots 9999\ 9999)$ (8 位，带符号和小数点)</p> <p>在取整数数值时可以去除小数点。正号可以一直省去。</p> <p>举例:</p> <p>R0=3.5678 R1=-37.3 R2=2 R3=-7 R4=-45678.1234</p> <p>用指数表示法可以赋值更大的数值范围:</p> <p>$\pm(10^{-300} \dots 10^{+300})$。</p> <p>指数值写在 EX 符号之后;</p> <p>最大字符数: 10 个(包括符号和小数点)。</p> <p>EX 值范围: -300 到+300</p> <p>举例:</p> <table border="0" style="margin-left: 20px;"> <tr> <td>R0=-0.1EX-5</td> <td>;</td> <td>意义: R0=-0.000 0001</td> </tr> <tr> <td>R1=1.874EX8</td> <td>;</td> <td>意义: R1=187 400 000</td> </tr> </table> <p>注释:</p> <p>一个程序段中可以有多个赋值语句; 也可以用计算表达式赋值。</p>	R0=-0.1EX-5	;	意义: R0=-0.000 0001	R1=1.874EX8	;	意义: R1=187 400 000
R0=-0.1EX-5	;	意义: R0=-0.000 0001					
R1=1.874EX8	;	意义: R1=187 400 000					

给其它的地址赋值 通过给其它的 NC 地址分配计算参数或参数表达式，可以增加 NC 程序的通用性。可以用数值、算术表达式或 R 参数对任意 NC 地址赋值，但对地址 N、G 和 L 例外。

赋值时在地址符之后写入符号“=”。赋值语句也可以赋值一负号。

给坐标轴地址(运行指令)赋值时，要求有一独立的程序段。

举例：

N10 G0 X=R2 ; 给 X 轴赋值

参数的计算 在计算参数时也遵循通常的数学运算规则。圆括号内的运算优先进行。另外，乘法和除法运算优先于加法和减法运算。

角度计算单位为度。

编程举例：R 参数

N10 R1=R1+1 ; 由原来的 R1 加上 1 后得到新的 R1

N20 R1=R2+R3 R4=R5-R6 R7=R8*R9 R10=R11/R12

N30 R13=SIN(25.3) ; R13 等于正弦 25.3 度

N40 R14=R1*R2+R3 ; 乘法和除法运算优先于加法和减法运算
R14=(R1*R2)+R3

N50 R14=R3+R2*R1 ; 与 N40 一样

N60 R15=SQRT(R1*R1+R2*R2) ; 意义: $R15 = \sqrt{R1^2 + R2^2}$

编程举例：坐标轴赋值

N10 G1 G91 X=R1 Z=R2 F300

N20 Z=R3

N30 X=-R4

N40 Z=-R5

8.9 程序跳转

8.9.1 标记符—程序跳转目标

功能 标记符用于标记程序中所跳转的目标程序段，用跳转功能可以实现程序运行分支。

 标记符可以自由选取，但必须由 2-8 个字母或数字组成，其中开始两个符号必须是字母或下划线。

 跳转目标程序段中标记符后面必须为冒号。标记符位于程序段段首。如果程序段有段号，则标记符紧跟着段号。

 在一个程序中，标记符不能含有其它意义。

程序举例 N10 MARKE1: G1 X20 ; MARKE1 为标记符，跳转目标程序段

 ...

 TR789: G0 X10 Z20 ; TR789 为标记符，跳转目标程序段没有段号

8.9.2 绝对跳转

功能

NC 程序在运行时以写入时的顺序执行程序段。

程序在运行时可以通过插入程序跳转指令改变执行顺序。

跳转目标只能是有标记符的程序段。此程序段必须位于该程序之内。

绝对跳转指令必须占用一个独立的程序段。

编程

GOTOF Label ; 向前跳转

GOTOB Label ; 向后跳转

指令	说明
GOTOF	向前跳转(向程序结束的方向跳转)
GOTOB	向后跳转(向程序开始的方向跳转)
Label	所选的标记符

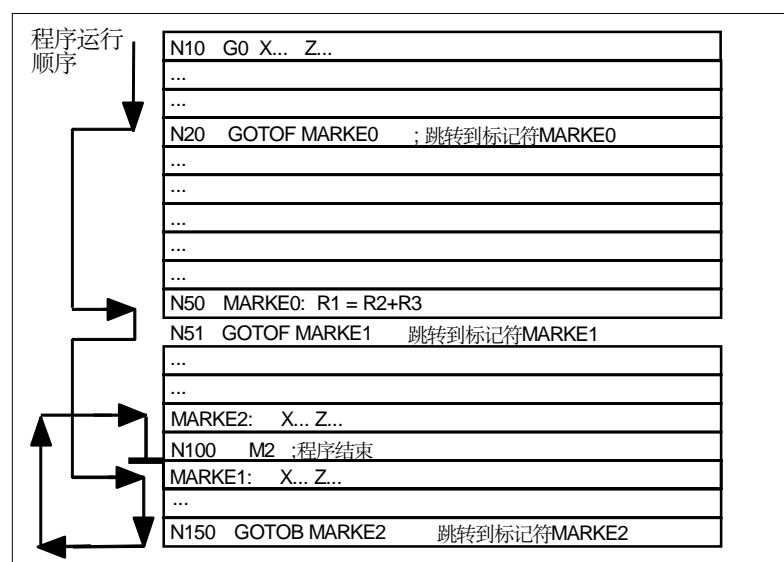


图 8-46 绝对跳转举例

8.9.3 有条件跳转

功能 用 IF 条件语句表示有条件跳转，如果满足跳转条件(也就是值不等于零)，则进行跳转。

跳转目标只能是有标记符的程序段，该程序段必须在此程序之内。

有条件跳转指令要求一个独立的程序段。在一个程序段中可以有多个条件跳转指令。

使用了条件跳转后有时会使程序得到明显的简化。

编程 IF 条件 GOTOF Label1 ; 向前跳转
IF 条件 GOTOB Label1 ; 向后跳转

指令	说明
GOTOF	向后跳转(向程序结束的方向跳转)
GOTOB	向前跳转(向程序开始的方向跳转)
Label	所选的标记符
IF	跳转条件导入符
条件	作为条件的计算参数，计算表达式

比较运算

运算符	意义
= =	等于
< >	不等
>	大于
<	小于
> =	大于或等于
< =	小于或等于

用上述比较运算表示跳转条件，计算表达式也可用于比较运算。

比较运算的结果有两种，一种为“满足”，另一种为“不满足”。“不满足”时该运算结果值为零。

比较运算编程举例

R1>1 ; R1 大于 1
1<R1 ; 1 小于 R1
R1<R2+R3 ; R1 小于 R2 加 R3
R6>=SIN(R7*R7) ; R6 大于或等于 SIN(R7)²

编程举例

N10 IF R1 GOTOF MARKE1 ; R1 不等于零时，跳转到 MARKE1 程序段
...
N100 IF R1>1 GOTOF MARKE2 ; R1 大于 1 时，跳转到 MARKE2 程序段
...
N1000 IF R45==R7+1 GOTOB MARKE3 ; R45 等于 R7 加 1 时，跳转到 MARKE3 程序段
...

一个程序段中有多个条件跳转:

...

```
N20 IF R1==1 GOTOB MA1 IF R1==2 GOTOF MA2 ...
```

...

注释:

第一个条件实现后就进行跳转。

8.9.4 程序跳转举例

任务

圆弧上点的移动:

已知:	起始角:	30°	R1
	圆弧半径:	32mm	R2
	位置间隔:	10°	R3
	点数:	11	R4
	圆心位置, Z 轴方向:	50mm	R5
	圆心位置, X 轴方向:	20mm	R6

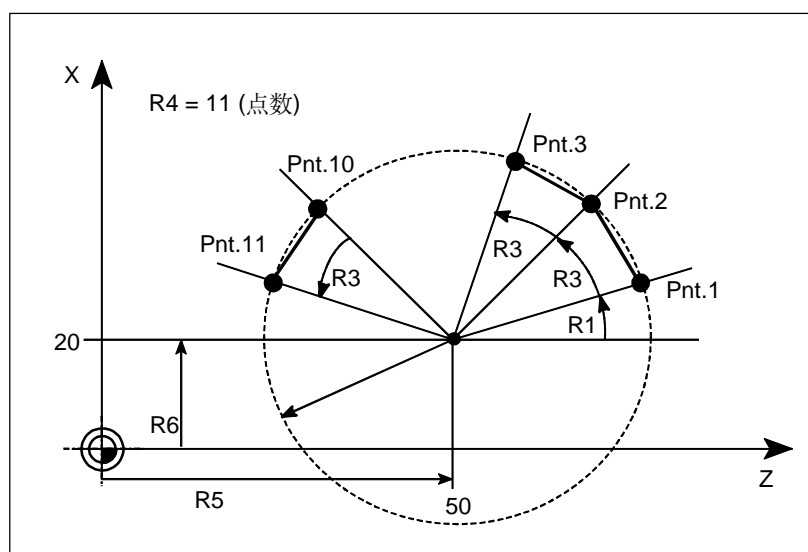


图 8-47 圆弧上点的移动

编程举例

```

N10 R1=30 R2=32 R3=10 R4=11 R5=50 R6=20
      ; 赋初始值
N20 MA1: G0 Z=R2*COS(R1)+R5 X=R2*SIN(R1)+R6
      ; 坐标轴地址的计算及赋值
N30 R1=R1+R3 R4=R4-1
N40 IF R4>0 GOTOB MA1
N50 M2

```

说明

在程序段 N10 中给相应的计算参数赋值。在 N20 中进行坐标轴 X 和 Z 的数值计算并进行赋值。

在程序段 N30 中 R1 增加 R3 角度; R4 减小数值 1。

如果 R4>0, 则重新执行 N20, 否则运行 N50, 用 M2 结束程序。

8.10 子程序

应用

原则上讲主程序和子程序之间并没有区别。

用子程序编写经常重复进行的加工，比如某一确定的轮廓形状。子程序位于主程序中适当的地方，在需要进行调用、运行。

加工循环是子程序的一种形式，加工循环包含一般通用的加工工序，诸如钻削、攻丝、铣槽等等。通过给规定的计算参数赋值就可以实现各种具体的加工(参见章节“加工循环”)。

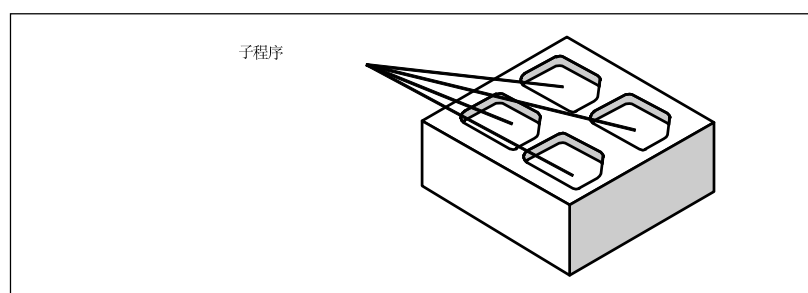


图 8-48 在一个工件上四次调用子程序

结构

子程序的结构与主程序的结构一样(参见章节 8.1.1 “程序结构”)，在子程序中也是在最后一个程序段中用 M2 结束程序运行。子程序结束后返回主程序。

程序结束

除了用 M2 指令外，还可以用 RET 指令结束子程序。

RET 要求占用一个独立的程序段。

用 RET 指令结束子程序、返回主程序时不会中断 G64 连续路径运行方式。

用 M2 指令则会中断 G64 运行方式，并进入停止状态。

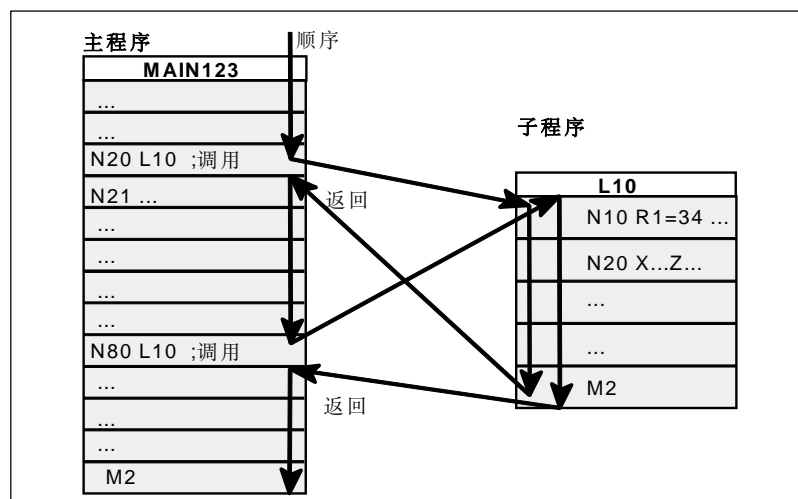


图 8-49 两次调用子程序

子程序程序名 为了方便地选择某一子程序，必须给子程序取一个程序名。程序名可以自由选取，但必须符合以下规定：

- 开始两个符号必须是字母
- 其它符号为字母，数字或下划线
- 最多 8 个字符
- 没有分隔符

其方法与主程序中程序名的选取方法一样。

举例：LRAHMEN 7

另外，在子程序中还可以使用地址字 L...，其后的值可以有 7 位(只能为整数)。

注意：

地址字 L 之后的每个零均有意义，不可省略。

举例：L128 并非 L0128 或 L00128！

以上表示 3 个不同的子程序。

子程序调用 在一个程序中(主程序或子程序)可以直接用程序名调用子程序。

子程序调用要求占用一个独立的程序段。

举例：

N10 L785 ; 调用子程序 L785

N20 LRAHMEN7 ; 调用子程序 LRAHMEN7

程序重复调用次数 P... 如果要求多次连续地执行某一子程序，则在编程时必须是在所调用子程序的程序名后地址 P 下写入调用次数，最大次数可以为 9999 (P1...P9999)。

举例：

N10 L785 P3 ; 调用子程序 L785，运行 3 次

嵌套深度 子程序不仅可以从主程序中调用，也可以从其它子程序中调用，这个过程称为子程序的嵌套。子程序的嵌套深度可以为三层，也就是四级程序界面(包括主程序界面)。

注释：

在使用加工循环进行加工时，要注意加工循环程序也同样属于四级程序界面中的一级。

这同样适用于计算参数(R)。请注意确保在上级程序中所使用的计算参数没有改变下级程序中的设定。

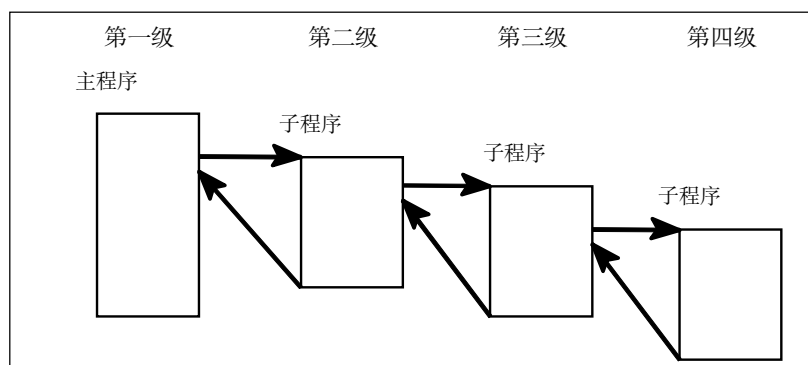


图 8-50 四级程序界面运行过程

说明

在子程序中可以改变模态有效的 G 功能，比如 G90 到 G91 的变换。在返回调用程序时请注意检查一下所有模态有效的功能指令，并按照规定进行调整。

对于 R 参数也需同样注意，不要无意识地上级程序界面中所使用的计算参数来修改下级程序界面的计算参数。

序言 循环是指用于特定加工过程的工艺子程序，比如用于钻削、坯料切削或螺纹切削等，只要改变参数就可以使这些循环应用于各种具体加工过程。系统中装有车削和铣削所用到的几个标准循环。

9.1 标准循环概述

9.1.1 循环概况

LCYC82	钻削，沉孔加工
LCYC83	深孔钻削
LCYC840	带补偿夹具的螺纹切削
LCYC84	不带补偿夹具的螺纹切削
LCYC85	镗孔
LCYC60	线性孔排列
LCYC61	圆弧孔排列
LCYC75	矩形槽，键槽，圆形凹槽铣削

参数使用 循环中所使用的参数为 R100...R149。
调用一个循环之前该循环中的传递参数必须已经赋值，不需要的参数置为零。
循环结束以后传递参数的值保持不变。

计算参数 循环使用 R250 至 R299 作为内部计算参数，在调用循环时清零。

调用/返回条件 编程循环时不考虑具体的坐标轴。在调用循环之前，必须在调用程序中回钻削位置。如果在钻削循环中没有用于设定进给率、主轴转速和方向的参数，则必须在零件程序中编程这些值。
循环结束以后 G0 G90 G40 一直有效。

循环重新编译 当参数组在调用循环之前并且紧挨着循环调用语句时，才可以进行循环的重新编译。这些参数不可以被 NC 指令或者注释语句隔开。

平面定义

钻削循环和铣削循环的前提条件就是首先选择平面 G17、G18 或 G19，激活编程的坐标转换(零点偏置，旋转)从而定义目前加工的实际坐标系。钻削轴始终为系统的第三坐标轴。

在调用循环之前，平面中必须已经有一个具有补偿值的刀具生效，在循环结束之后该刀具保持有效。

9.1.2 循环中的故障报警及其处理

循环故障处理

循环中可以产生报警号为 61000 到 62999 的报警。按照报警情况及其清除方法的不同报警号还可以划分为以下两个部分(参见下表)。

表 9-1 报警号，清除方法，报警说明

报警号	报警说明	清除方法
61000...61999	NC 中程序的准备计算停止	NC 复位键
62000...62999	NC 中程序的准备计算中断，删除报警后可以按 NC 启动键恢复运行	删除键

通过显示报警文本(包括报警号)，进一步说明报警原因。

循环警报一览

下面给出了循环警报的警报一览表，其中标明报警地点，并对排除方法做出说明。

表 9-2 循环警报

报警号	报警文本	地点	排除方法
61000	无有效刀具补偿	LCYC75	在调用程序中编程一个带补偿值的刀具。
61001	螺距错误定义	LCYC84, LCYC840	检查参数 R106(R106=0)。
61002	加工方式错误定义	LCYC75	检查参数 R127(只允许值 1 或 2)。
61003	没有第三几何轴	LCYC82, 83, 84, 840, 84	检查机床配置(设定第三几何轴)。
61004	几何轴配置不正确	LCYC60, 61, 75	检查机床配置(缺少一个几何轴)。
61101	参考平面错误定义	LCYC82, 83, 84, 840, 85, 75	检查参数 R101, R103, R104—R103=R104 或者 R103 不在 R101 和 R104 之间。
61102	没有编程主轴方向	LCYC840	参数 R107 的值不是 3 和 4。
61103	钻孔数为零	LCYC60, 61	参数 R119=0。
61105	铣刀半径太大	LCYC75	刀具补偿存储器中的铣刀直径大于凹槽或键槽宽度(R119 或者 R118)—使用较小的铣刀或者修改凹槽宽度。
61106	圆弧元素个数或间距太大	LCYC61	R119 或者 R120 参数设定出错，所设定的圆弧元素个数无法位于一个整圆上。
61107	第一钻深错误定义	LCYC83	第一钻深与总钻削深度相矛盾。
61108	铣削方向错误定义	LCYC75	错误参数 R126—大于 3 或小于 2。
61109	循环号错误定义	LCYC60, 61	参数 R115 出错—所设定的循环号不存在。
62101	精加工余量减少到可能的数值	LCYC75	铣刀直径大于凹槽宽度/键槽宽度减去精加工余量—使用所要求的较小的铣刀或者减小精加工余量，或者放大槽宽。

9.2 钻削循环

本章阐述:

- 调用西门子标准循环的前提条件
- 每个循环调用时所用的参数
- 循环的时序过程
- 举例说明调用情况

9.2.1 钻削、沉孔加工—LCYC82

功能 刀具以编程的主轴速度和进给速度钻孔，直至到达给定的最终钻削深度。在到达最终钻削深度时可以编程一个停留时间。退刀时以快速移动速度进行。

调用 LCYC82

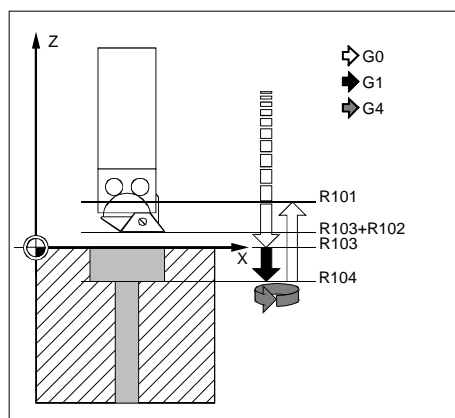


图 9-1 循环时序过程及参数

前提条件 必须在调用程序中规定主轴速度值和方向以及钻削轴进给率。
在调用循环之前必须在调用程序中回钻孔位置。
在调用循环之前必须选择带补偿值的相应的刀具。

参数

参数	含义, 数值范围
R101	退回平面(绝对平面)
R102	安全距离
R103	参考平面(绝对平面)
R104	最后钻深(绝对值)
R105	在此钻削深度停留时间

说明

- R101** 退回平面确定了循环结束之后钻削轴的位置。
- R102** 安全距离只对参考平面而言，由于有安全距离，参考平面被提前了一个距离。循环可以自动确定安全距离的方向。
- R103** 参数 R103 所确定的参考平面就是图纸中所标明的钻削起始点。
- R104** 此参数确定钻削深度，它取决于工件零点。
- R105** 参数 R105 之下编程此深度处(断屑)的停留时间(秒)。

时序过程

循环开始之前的位置是调用程序中最后所回的钻削位置。

循环的时序过程:

1. 用 G0 回到被提前了一个安全距离量的参考平面处。
2. 按照调用程序中编程的进给率以 G1 进行钻削，直至最终钻削深度。
3. 执行此深度停留时间。
4. 以 G0 退刀，回到退回平面。

举例:

钻削一沉孔加工

使用 LCYC82 循环，程序在 XY 平面 X24Y15 位置加工深度为 27 毫米的孔，在孔底停留时间 2 秒，钻孔坐标轴方向安全距离为 4 毫米。循环结束后刀具处于 X24Y15Z110。

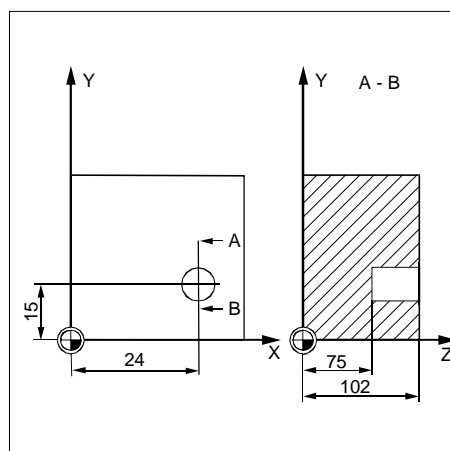


图 9-2 示意图

- | | |
|--------------------------------------|-----------|
| N10 G0 G17 G90 F500 T2 D1 S500 M4 | ; 规定一些参数值 |
| N20 X24 Y15 | ; 回到钻孔位 |
| N30 R101=110 R102=4 R103=102 R104=75 | ; 设定参数 |
| N35 R105=2 | ; 设定参数 |
| N40 LCYC82 | ; 调用循环 |
| N50 M2 | ; 程序结束 |

9.2.2 深孔钻削—LCYC83

功能 深孔钻削循环加工中心孔，通过分步钻入达到最后的钻深，钻深的最大值事先规定。

钻削既可以在每步到钻深后，提出钻头到其参考平面达到排屑目的，也可以每次上提 1 毫米以便断屑。

调用 LCYC83

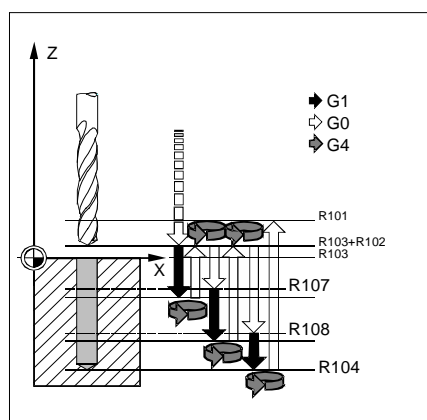


图 9-3 循环时序过程及参数

前提条件 必须在调用程序中规定主轴速度和方向。
在调用循环之前钻头必须已经处于钻削开始位置。
在调用循环之前必须选取钻头的刀具补偿值。

参数

参数	含义，数值范围
R101	退回平面(绝对平面)。
R102	安全距离，无符号。
R103	参考平面(绝对平面)。
R104	最后钻深(绝对值)。
R105	在此钻削深度停留时间(断屑)。
R107	钻削进给率。
R108	首钻进给率。
R109	在起始点和排屑时停留时间。
R110	首钻深度(绝对)。
R111	递减量，无符号。
R127	加工方式: 断屑=0 排屑=1

说明

- R101** 退回平面确定了循环结束之后钻削加工轴的位置。
循环以位于参考平面之前的退回平面为出发点，因此从退回平面到钻深的距离也较大。
- R102** 安全距离只对参考平面而言，由于有安全距离，参考平面被提前了一个安全距离量。
循环可以自动确定安全距离的方向。
- R103** 参数 R103 所确定的参考平面就是图纸中所标明的钻削起始点。
- R104** 最后钻深以绝对值编程，与循环调用之前的状态 G90 或 G91 无关。
- R105** 参数 R105 之下编程此深度处的停留时间(秒)。
- R107, R108** 通过这两个参数编程了第一次钻深及其后钻削的进给率。
- R109** 参数 R109 之下可以编程几秒钟的起始点停留时间。
只有在“排屑”方式下才执行在起始点处的停留时间。
- R110** 参数 R110 确定第一次钻削行程的深度。
- R111** 递减量参数 R111 下确定递减量的大小，从而保证以后的钻削量小于当前的钻削量。
用于第二次钻削的量如果大于所编程的递减量，则第二次钻削量应等于第一次钻削量减去递减量。否则，第二次钻削量就等于递减量。
当最后的剩余量大于两倍的递减量时，则在此之前的最后钻削量应等于递减量，所剩下的最后剩余量平分为最终两次钻削行程。
如果第一次钻削量的值与总的钻削深度量相矛盾，则显示报警号 61107 “第一次钻深错误定义” 从而不执行循环。
- R127** 值 0:
钻头在到达每次钻削深度后上提 1 毫米空转，用于断屑。
值 1:
每次钻深后钻头返回到安全距离之前的参考平面，以便排屑。

时序过程

循环开始之前的位置是调用程序中最后所回的钻削位置:

循环的时序过程:

1. 用 G0 回到被提前了一个安全距离量的参考平面处。
2. 用 G1 执行第一次钻深，钻深进给率是调用循环之前所编程的进给率。执行钻深停留时间(参数 R105)
在断屑时:
用 G1 按调用程序中所编程的进给率从当前钻深上提 1 毫米，以便断屑。
在排屑时:
用 G0 返回到安全距离量之前的参考平面，以便排屑，执行起始点停留时间(参数 R109)，然后用 G0 返回上次钻深，但留出一个前置量(此量的大小由循环内部计算所得)。
3. 用 G1 按所编程的进给率执行下一次钻深切削，该过程一直进行下去，直至到达最终钻削深度。
4. 用 G0 返回到退回平面。

举例

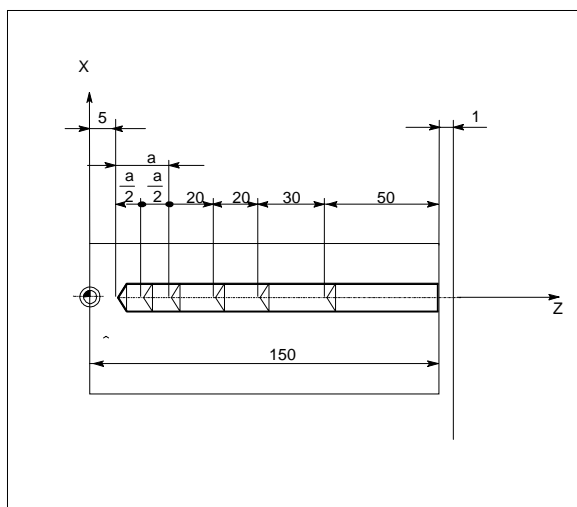


图 9-4 示意图

深孔钻削

; 程序在位置 X70 处执行循环 LCYC83

N100 G0 G18 G90 T4 S500 M3

; 确定工艺参数

N110 Z155

N120 X70

; 回第一次钻削位置

R101=155 R102=1 R103=150

R104=5 R105=0 R109=0 R110=100

; 设定参数

R111=20 R107=500 R127=1 R108=400

N140 LCYC83

; 第一次调用循环

N199 M2

9.2.3 不带补偿夹具螺纹切削—LCYC84

功能 刀具以编程的主轴转速和方向钻削，直至给定的螺纹深度。与 LCYC840 相比此循环运行更快和更精确。尽管如此，加工时仍应使用补偿夹具。钻削轴的进给率由主轴转速导出。在循环中旋转方向自动转换，退刀可以以另一个速度进行。

调用 LCYC84

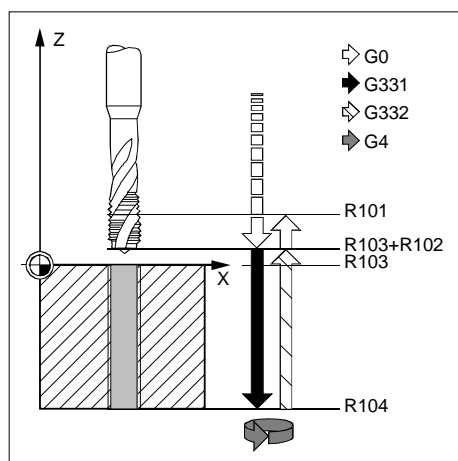


图 9-5

前提条件 主轴必须是位置控制主轴(带实际值编码器)时才可以应用此循环。循环在运行时本身并不检查主轴是否具有实际值编码器。

在调用循环之前必须在调用程序中回到钻削位置。

在调用循环之前必须选择相应的带刀具补偿的刀具。

必须根据主轴机床数据设定情况和驱动的精度情况使用补偿夹具。

参数

参数	含义, 数值范围
R101	退回平面(绝对平面)。
R102	安全距离。
R103	参考平面(绝对平面)。
R104	最后钻深(绝对值)。
R105	在螺纹终点处的停留时间。
R106	螺纹导程值: 数值范围: 0.001 ... 2000.000 毫米 -0.001 ... -2000.000 毫米
R112	攻丝速度。
R113	退刀速度。

说明

参数 R101 - R105

参见 LCYC82

R106

用此数值设定螺纹间的距离, 数值前的符号表示加工螺纹时主轴的旋转方向。正号表示右转(同 M3), 负号表示左转(同 M4)。

R112

规定攻丝时的主轴转速。

R113

在此参数下可以编程退刀时的主轴转速。如果此值设为零, 则刀具以 R112 下所编程的主轴转速退刀。

时序过程

循环开始之前的位置是调用程序中最后所回的钻削位置:

循环的时序过程:

1. 用 G0 回到被提前了一个安全距离量的参考平面处,
2. 在 0 度时主轴停止, 主轴转换为坐标轴运行,
3. 用 G331 指令和 R112 下编程的转速加工螺纹, 旋转方向由螺距(R106)的符号可以确定,
4. 在螺纹最终深度停留时间;
5. 用 G332 指令和 R113 下编程的转速退刀至参考平面处,
6. 用 G0 退回到退回平面, 取消主轴坐标轴运行。

举例

XY 平面 X30Y35 处进行不带补偿夹具的攻丝, 钻削轴为 Z 轴。没有编程停留时间。负螺距编程, 即主轴左转。

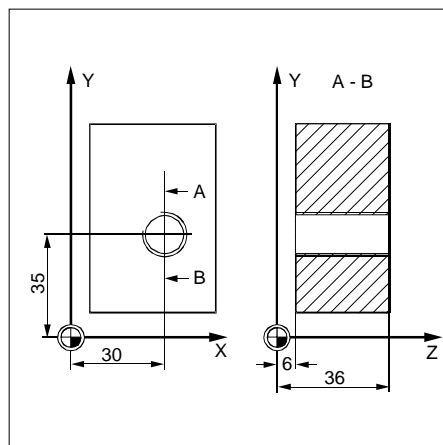


图 9-6 示意图

N10 G0 G90 G17 T4 D4	; 规定一些参数值
N20 X30 Y35 Z40	; 回到钻孔位
N30 R101=40 R102=2 R103=36 R104=6 R105=0	; 设定参数
N40 R106=-0.5 R112=100 R113=500	; 设定参数
N50 LCYC84	; 调用循环
N60 M2	; 程序结束

9.2.4 带补偿夹具螺纹切削—LCYC840

功能 刀具按照编程的主轴转速和方向加工螺纹，钻削轴的进给率可以从主轴转速计算出来。该循环可以用于带补偿夹具和主轴实际值编码器的内螺纹切削。循环中可以自动转换旋转方向。

调用 LCYC840

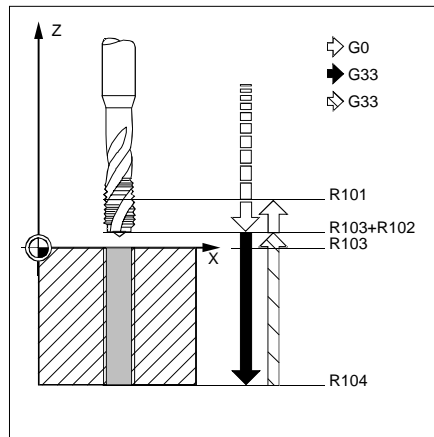


图 9-7

前提条件 主轴转速可以调节，带位移测量系统。但循环本身不检查主轴是否带实际值编码器。

必须在调用程序中规定主轴转速和方向。

在循环调用之前必须在调用程序中回到钻削位置。

在调用循环之前必须选择相应的带刀具补偿的刀具。

参数

参数	含义，数值范围
R101	退回平面(绝对平面)。
R102	安全距离。
R103	参考平面(绝对平面)。
R104	最后钻深(绝对值)。
R106	螺纹导程值： 数值范围：0.001....20000.000 毫米
R126	攻丝时主轴旋转方向： 数值范围：3(用于 M3)，4(用于 M4)

说明

R101-R104 参见 LCYC84

R106 螺纹导程值

R126 R126 规定主轴旋转方向，在循环中旋转方向会自动转换。

时序过程

循环开始之前的位置是调用程序中最后所回的钻削位置:

循环的时序过程:

1. 用 G0 回到被提前了一个安全距离量的参考平面处。
2. 用 G33 切内螺纹，直至到达最终钻削深度。
3. 用 G33 退刀，回到被提前了一个安全距离量的参考平面处。
4. 用 G0 返回到退回平面。

举例

用此程序在 XY 平面上 X35Y35 处攻一螺纹，钻削轴为 Z 轴。必须给定 R126 主轴旋转方向参数。加工时使用补偿夹具。在调用程序中给定主轴转速。

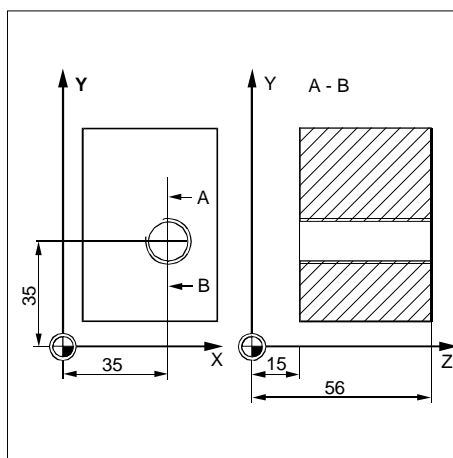


图 9-8 示意图

N10 G0 G17 G90 S300 M3 D1 T1	; 规定一些参数值
N20 X35 Y35 Z60	; 回到钻孔位
N30 R101=60 R102=2 R103=56 R104=15	; 设定参数
N40 R106=0.5 R126=3	; 设定参数
N45 LCYC840	; 调用循环
N50 M2	; 程序结束

9.2.5 镗孔—LCYC85

功能 刀具以给定的主轴速度和进给速度钻削，直至最终钻削深度。如果到达最终深度，可以编程一个停留时间。进刀及退刀运行分别按照相应参数下编程的进给率速度进行。

调用 LCYC85

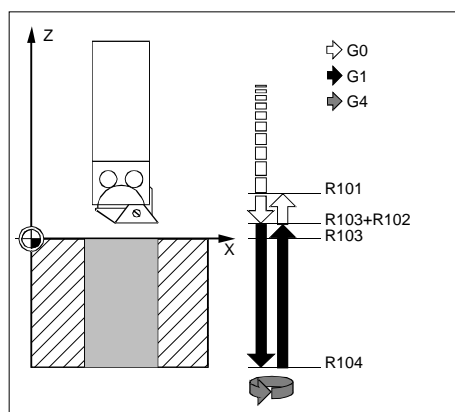


图 9-9 循环时序过程和参数

前提条件 必须在调用程序中规定主轴速度和方向。
在调用循环之前必须在调用程序中回到钻削位置。
在调用循环之前必须选择相应的带刀具补偿的刀具。

参数

参数	含义，数值范围
R101	退回平面(绝对平面)
R102	安全距离
R103	参考平面(绝对平面)
R104	最后钻深(绝对值)
R105	在此钻削深度处的停留时间
R107	钻削进给率
R108	退刀时进给率

说明

参数 R101 - R105 参见 LCYC82。

R107 确定钻削时的进给率大小。

R108 确定退刀时的进给率大小。

时序过程

循环开始之前的位置是调用程序中最后所回的钻削位置:

循环的时序过程:

1. 用 G0 回到被提前了一个安全距离量的参考平面处,
2. 用 G1 以 R107 参数编程的进给率加工到最终钻削深度,
3. 执行最终钻削深度的停留时间,
4. 用 G1 以 R107 参数编程的退刀进给率返回到被提前了一个安全距离量的参考平面处。

举例

在 ZX 平面 Z70X50 处调用循环 LCYC85, Y 轴为钻削轴。没有编程停留时间。工件上部轮边坐标为 Y=102。

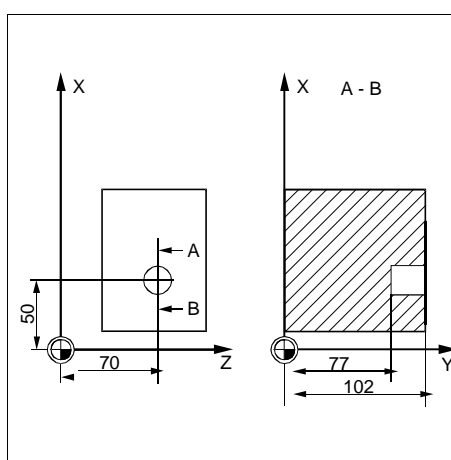


图 9-10 示意图

N10 G0 G90 G18 F1000 S500 M3 T1 D1	; 规定一些参数值
N20 Z70 X50 Y105	; 回到钻孔位
N30 R101=105 R102=2 R103=102 R104=77	; 设定参数
N35 R105=0 R107=200 R108=400	; 设定参数
N40 LCYC85	; 调用循环
N50 M2	; 程序结束

9.3 钻削孔排列

利用循环 LCYC60 和 LCYC61 可以按照一定的几何关系加工出钻孔以及螺纹，在此当然要使用前面已经介绍了的钻孔循环及螺纹切削循环。

9.3.1 线性孔排列钻削—LCYC60

功能 用此循环加工线性排列的钻孔或螺纹孔，钻孔及螺纹孔的类型由一个参数确定。

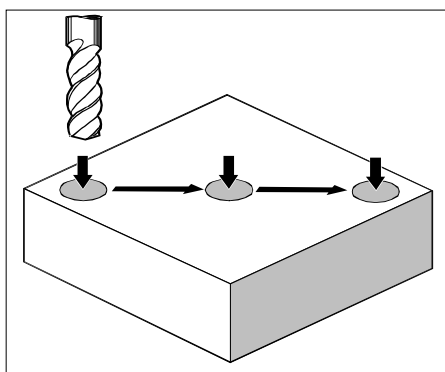


图 9-11 加工顺序

调用 LCYC60

前提条件 在调用程序中必须按照设定了参数的钻孔循环和切内螺纹循环的要求编程主轴转速和方向，以及钻孔轴的进给率。

同样，在调用钻孔图循环之前也必须对所选择的钻削循环和切内螺纹循环设定参数。

另外，在调用循环之前必须选择相应的带刀具补偿的刀具。

参数

参数	含义，数值范围
R115	钻孔或攻丝循环号数值： 82(LCYC82), 83(LCYC83), 84(LCYC84), 840(LCYC840), 85(LCYC85)
R116	横坐标参考点。
R117	纵坐标参考点。
R118	第一孔到参考点的距离。
R119	孔数。
R120	平面中孔排列直线的角度。
R121	孔间距离。

说明

- R115** 选择待加工的钻孔或攻丝所需调用的钻孔循环号或攻丝循环号。
- R116/R117** 在孔排列直线上确定一个点作为参考点，用来确定两个孔之间的距离。从该点出发，定义到第一个钻孔的距离(R118)。
- R118** 确定第一个钻孔到参考点的距离。
- R119** 确定孔的个数。
- R120** 确定直线与横坐标之间的角度。
- R121** 确定两个孔之间的距离。

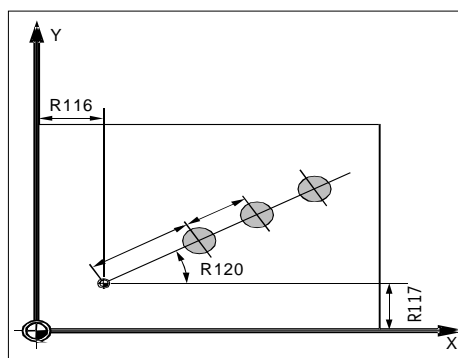


图 9-12

时序过程

出发点:

位置任意，但需保证从该位置出发可以无碰撞地回到第一个钻孔位。循环执行时首先回到第一个钻孔位，并按照 R115 参数所确定的循环加工孔，然后快速回到其他的钻削位，按照所设定的参数进行接下去的加工过程。

举例

线性排列孔

用此程序加工 ZX 平面上在 X 轴方向排列的螺纹孔。在此，出发点定为 Z30X20，第一个孔与此参考点的距离为 20 毫米，其他的钻孔相互间的距离也是 20 毫米。首先执行循环 LCYC83 加工孔，然后运行循环 LCYC84 进行螺纹切削(不带补偿夹具)，螺距为正号(主轴向右旋转)。钻孔深度为 80 毫米。

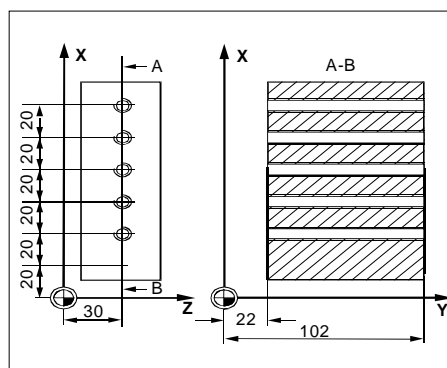


图 9-13 示意图

```

N10 G0 G18 G90 S500 M3 T1 D1      ; 确定工艺参数
N20 X50 Z50 Y110                  ; 回到出发点
N30 R101=105 R102=2 R103=102 R104=22 ; 定义钻孔循环参数
N40 R106=1 R107=82 R108=20 R109=100 ; 定义钻孔循环参数
N50 R110=1 R111=100                ; 定义钻孔循环参数
N60 R115=83 R116=30 R117=20 R119=0 R118=20 R121=20
                                     ; 定义线性孔循环参数
N70 LCYC60                          ; 调用线性孔循环
N80 .....                          ; 更换刀具
N90 R106=0.5 R107=100 R108=500    ; 定义切内螺纹循环参数
                                     (只需要编程相对于钻孔循环修改
                                     了的参数)
N100 R115=84                        ; 定义线性孔循环参数
                                     (R116-121 等同于第一次调用)
N110 LCYC60                          ; 调用线性孔循环
N120 M2
    
```

矩阵排列孔

用此循环可以加工 XY 平面上 5 行 5 列排列的孔，孔间距为 10 毫米。参考点坐标为 X30Y20，使用循环 LCYC85(镗孔)钻削。在调用程序中确定主轴转速和方向，进给率由参数给定。

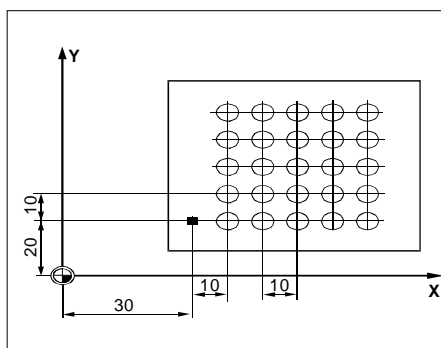


图 9-14 示意图

```

N10 G0 G17 G90 S500 M3 T2 D1      ; 确定工艺参数
N20 X10 Y10 Z105                  ; 回到出发点
N30 R1=0, R101=105, R102=2, R103=102 ; 确定钻孔循环参数, 初始化线性
                                     孔排列计数器(R1)
N40 R104=30 R105=2 R106=100 R107=300 ; 定义钻孔循环参数
N50 R115=85 R116=30 R117=20 R120=0 R119=5
                                     ; 定义线性孔排列循环参数
N60 R118=10 R121=10                ; 定义线性孔排列循环参数
N70 MARKE1: LCYC60                  ; 调用线性孔排列循环
    
```

N80 R1=R1+1 R117=R117+10	; 提高线性孔计数器, 确定新的参考点
N90 IF R1<5 GOTOB MARKE1	; 当满足条件时返回到 Marke1
N100 G0 G90 X10 Y10 Z105	; 回到出发点位置
N110 M2	; 程序结束

9.3.2 圆弧孔排列钻削—LCYC61

功能 用此循环可以加工圆弧状排列的孔和螺纹。钻孔和切内螺纹的方式由一参数确定。

调用 LCYC61

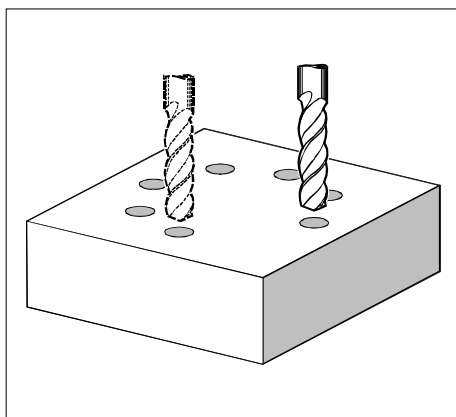


图 9-15

前提条件 在调用该循环之前同样要对所选择的钻孔循环和切内螺纹循环设定参数。在调用循环之前, 必须要选择相应的带刀具补偿的刀具。

参数

参数	含义, 数值范围
R115	钻孔或攻丝循环号数值: 82(LCYC82), 83(LCYC83), 84(LCYC84), 840(LCYC840), 85(LCYC85)
R116	圆弧圆心横坐标(绝对值)。
R117	圆弧圆心纵坐标(绝对值)。
R118	圆弧半径。
R119	孔数。
R120	起始角, 数值范围: $-180 < R120 < 180$ 。
R121	角增量。

说明

R115

参见 LCYC60

R116/R117/R118

加工平面中圆弧孔位置通过圆心坐标(参数 R116/R117)和半径(R118)定义。在此，半径值只能为正。

R119

参见 LCYC61

R120/R121

这些参数确定圆弧上钻孔的排列位置。其中参数 R120 给出横坐标正方向与第一个钻孔之间的夹角，R121 规定孔与孔之间的夹角。如果 R121 等于零，则在循环内部将这些孔均匀地分布在圆弧上，从而根据钻孔数计算出孔与孔之间的夹角。

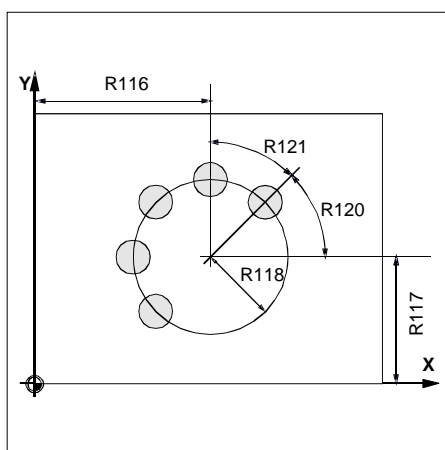


图 9-16

时序过程

出发点:

位置任意，但需保证从该位置出发可以无碰撞地回到第一个钻孔位。

循环执行时首先回到第一个钻孔位，并按 R115 参数所确定的循环加工孔，然后快速回到其他的钻削位，按照所设定的参数进行接下去的加工过程。

举例

使用循环 LCYC82 加工 4 个深度为 30 毫米的孔。圆通过 XY 平面上圆心坐标 X70Y60 和半径 42 毫米确定。起始角为 33 度。Z 轴上安全距离为 2 毫米。主轴转速和方向以及进给率在调用循环中确定。

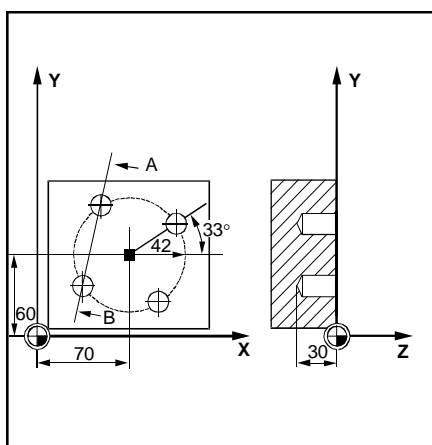


图 9-17

N10 G0 G17 G90 F500 S400 M3 T3 D1	; 确定工艺参数
N20 X50 Y45 Z5	; 回到出发点
N30 R101=5 R102=2 R103=0 R104=-30 R105=1	; 定义钻削循环参数
N40 R115=82 R116=70 R117=60 R118=42 R119=4	; 定义圆弧孔排列循环
N50 R120=33 R121=0	; 定义圆弧孔排列循环
N60 LCYC61	; 调用圆弧孔循环
N70 M2	; 程序结束

9.4 铣削循环

9.4.1 矩形槽，键槽和圆形凹槽的铣削—LCYC75

功能

利用此循环, 通过设定相应的参数可以铣削一个与轴平行的矩形槽或者键槽, 或者一个圆形凹槽。循环加工分为粗加工和精加工。通过参数设定凹槽长度=凹槽宽度=两倍的圆角半径, 可以铣削一个直径为凹槽长度或凹槽宽度的圆形凹槽。

如果凹槽宽度等同于两倍的圆角半径, 则铣削一个键槽。加工时总是在第 3 轴方向从中心处开始进刀。这样在有导向孔的情况下就可以使用不能切中心孔的铣刀。

调用

LCYC75

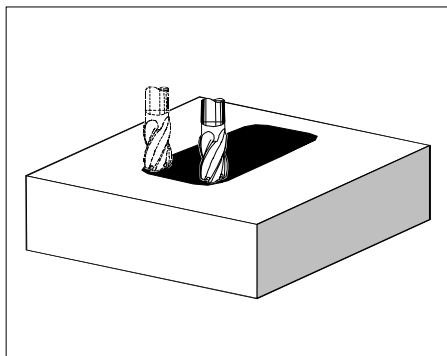


图 9-18

前提条件

如果没有钻底孔, 则该循环要求使用带端面齿的铣刀, 从而可以切削中心孔 (DIN844)。

在调用程序中规定主轴的转速和方向。

在调用循环之前必须要选择相应的带刀具补偿的刀具。

参数

参数	含义, 数值范围
R101	退回平面(绝对平面)
R102	安全距离
R103	参考平面(绝对平面)
R104	凹槽深度(绝对数值)
R116	凹槽圆心横坐标
R117	凹槽圆心纵坐标
R118	凹槽长度
R119	凹槽宽度
R120	拐角半径
R121	最大进刀深度
R122	深度进刀进给率
R123	表面加工的进给率
R124	表面加工的精加工余量
R125	深度加工的精加工余量
R126	铣削方向: (G2 或 G3) 数值范围: 2(G2), 3(G3)
R127	铣削类型 1 - 粗加工 2 - 精加工

说明

R101/R102/R103

参见 LCYC82。

R104

在此参数下编程参考面和凹槽槽底之间的距离(深度)。

R116/R117

用参数 R116 和 R117 确定凹槽中心点的横坐标和纵坐标。

R118/R119

用参数 R118 和 R119 确定平面上凹槽的形状。如果铣刀半径 R120 大于编程的角半径, 则所加工的凹槽圆角半径等于铣刀半径。如果刀具半径超过凹槽长度或宽度的一半, 则循环中断, 并发出报警“铣刀半径太大”。如果铣削一个圆形槽 (R118=R119=R120), 则拐角半径(R120)的值就是圆形槽的直径。

R121

用此参数确定最大的进刀深度。循环运行时以同样的尺寸进刀。利用参数 R121 和 R104 循环计算出一个进刀量, 其大小介于 $0.5 \times \text{最大进刀深度}$ 和最大进刀深度之间。如果 R121=0 则立即以凹槽深度进刀。进刀从提前了一个安全距离的参考平面处开始。

R122

进刀时的进给率, 垂直于加工平面。

R123

用此参数确定平面上粗加工和精加工的进给率。

R124

在参数 R124 下编程粗加工时留下的轮廓精加工余量。在精加工时 (R127=2), 根据参数 R124 和 R125 选择“仅加工轮廓”, 或者“同时加工轮廓和深度”。

仅加工轮廓: R124>0, R125=0

轮廓和深度: R124>0, R125>0

R124=0, R125=0

R124=0, R125>0

R125 R125 参数给定的精加工余量在深度进给粗加工时起作用。精加工时(R127=2)利用参数 R124 和 125 选择“仅加工轮廓”或“同时加工轮廓和深度”。

仅加工轮廓: R124>0, R125=0

轮廓和深度: R124>0, R125>0

R124=0, R125=0

R124=0, R125>0

R126 用此参数规定加工方向。

R127 此参数确定加工方式。

1 — 粗加工

按照给定的参数加工凹槽至精加工余量。

2 — 精加工

进行精加工的前提条件是：凹槽的粗加工过程已经结束，接下去对精加工余量进行加工。在此要求留出的精加工余量小于刀具直径。

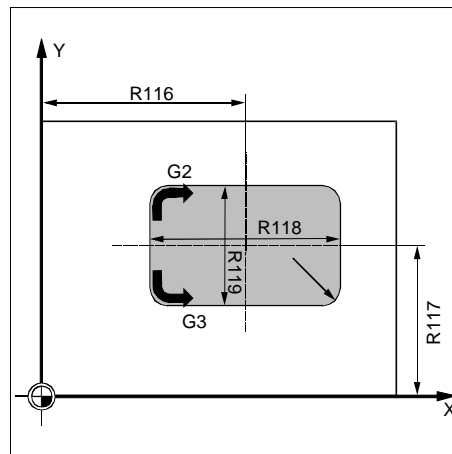


图 9-19

时序过程

出发点:

位置任意，但需保证从该位置出发可以无碰撞地回到退回平面的凹槽中心点。

1. 粗加工 R127=1

用 G0 回到退回平面的凹槽中心点，然后再同样以 G0 回到提前了安全间隙的参考平面处。凹槽的加工分为以下几个步骤:

- 以 R122 确定的进给率和调用循环之前的主轴转速进刀到下一次加工的凹槽中心点处。
- 按照 R123 确定的进给率和调用循环之前的主轴转速在轮廓和深度方向进行铣削，直至最后精加工余量。如果铣刀直径大于凹槽/键槽宽度减去精加工余量，或者铣刀半径等于凹槽/键槽宽度，若是有可能请降低精加工余量，通过摆动运动加工一个溜槽。
- 加工方向由 R126 参数给定的值确定。
- 在凹槽加工结束之后，刀具回到退回平面凹槽中心，循环过程结束。

2. 精加工 R127=2

- 如果要求分多次进刀，则只有最后一次进刀到达最后深度凹槽中心点 (R122)。为了缩短返回的空行程，在此之前的所有进刀均快速返回，并根据凹槽和键槽的大小无需回到凹槽中心点才开始加工。通过参数和 R124R125 选择“仅进行轮廓加工”或者“同时加工轮廓和工件”。

仅加工轮廓: R124>0, R125=0

轮廓和深度: R124>0, R125>0

R124=0, R125=0

R124=0, R125>0

平面加工以 R123 参数设定的值进行，深度进给则以 R122 设定的参数值运行。

- 加工方向由参数 R126 设定的参数值确定。
- 凹槽加工结束以后刀具运行到退回平面的凹槽中心点处，结束循环。

举例

凹槽铣削

用下面的程序，可以加工一个长度为 60 毫米，宽度为 40 毫米，圆角半径 8 毫米，深度为 17.5 毫米的凹槽。使用的铣刀不能切削中心，因此要求预加工凹槽中心 (LCYC82)。凹槽边的精加工余量为 0.75 毫米，深度为 0.5 毫米，Z 轴上到参考平面的安全距离为 0.5 毫米。凹槽的中心点坐标为 X60Y40，最大进刀深度为 4 毫米。加工分为粗加工和精加工。

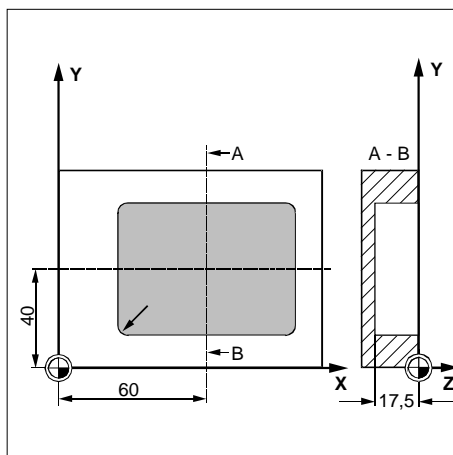


图 9-20 示意图

N10 G0 G17 G90 F200 S300 M3 T4 D1	; 确定工艺参数
N20 X60 Y40 Z5	; 回到钻削位置
N30 R101=5 R102=2 R103=0 R104=-17.5 R105=2	; 设定钻削循环参数
N40 LCYC82	; 调用钻削循环
N50.....	; 更换刀具
N60 R116=60 R117=40 R118=60 R119=40 R120=8	; 凹槽铣削循环粗
	; 加工设定参数

```

N70 R121=4 R122=120 R123=300 R124=0.75 R125=0.5
; 与钻削循环相比较
R101-R104 参数不改变

N80 R126=2 R127=1

N90 LCYC75
; 调用粗加工循环

N100.....
; 更换刀具

N110 R127=2
; 凹槽铣削循环精加工设定参数(其他参数不变)

N120 LCYC75
; 调用精加工循环

N130 M2
; 程序结束
    
```

圆形槽铣削

使用此程序可以在 YZ 平面上加工一个圆形凹槽，中心点坐标为 Z50Y50，凹槽深 20 毫米，深度方向进给轴为 X 轴。没有给出精加工余量，也就是说使用粗加工加工此凹槽。使用的铣刀带端面齿，可以切削中心。

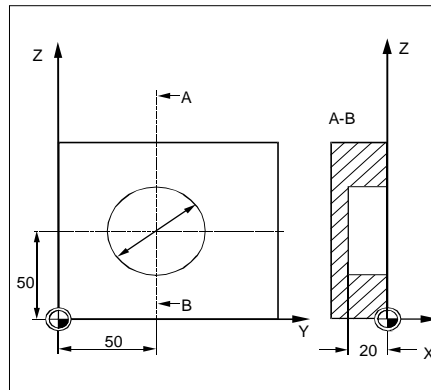


图 9-21 示意图

```

N10 G0 G19 G90 S200 M3 T1 D1
; 规定工艺参数

N20 Z60 X40 Y5
; 回到起始位

N30 R101=4 R102=2 R103=0 R104=-20 R116=50 R117=50
; 凹槽铣削循环设
; 定参数

N40 R118=50 R119=50 R120=25 R121=4 R122=100
; 凹槽铣削循环设
; 定参数

N50 R123=200 R124=0 R125=0 R126=0 R127=1
; 凹槽铣削循环设
; 定参数

N60 LCYC75
; 调用循环

N70 M2
; 程序结束
    
```

键槽铣削

使用此程序加工 YZ 平面一个圆上的 4 个槽，相互间成 90 度角，起始角为 45 度（参见附图）。在调用程序中，坐标系已经作了旋转和移动。键槽的尺寸如下：长度为 30 毫米，宽度为 15 毫米，深度为 23 毫米。安全距离 1 毫米，铣削方向 G2，深度进给最大 6 毫米。键槽用粗加工（精加工余量为零）加工，铣刀带端面齿，可以加工中心。

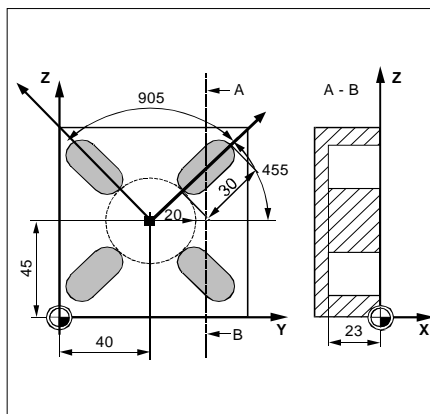


图 9-22 示意图

```

N10 G0 G19 G90 T10 D1 S400 M3 ; 规定工艺参数
N20 Y20 Z50 X5 ; 回到起始位
N30 R101=5 R102=1 R103=0 R104=-23 R116=35 R117=0 ; 铣削循环设定参数
N40 R118=30 R119=15 R120=15 R121=6 R122=200 ; 铣削循环设定参数
N50 R123=300 R124=0 R125=0 R126=2 R127=1 ; 铣削循环设定参数
N60 G158 Y40 Z45 ; 建立坐标系 Z1-Y1, 移动到 Z45Y40
N70 G259 RPL45 ; 旋转坐标系 45 度
N80 LCYC75 ; 调用循环, 铣削第一个槽
N90 G259 RPL90 ; 继续旋转坐标系 Z1-Y190 度, 铣削第二个槽
N100 LCYC75 ; 调用循环, 铣削第二个槽
N110 G259 RPL90 ; 继续旋转坐标系 Z1-Y190 度, 铣削第三个槽
N120 LCYC75 ; 铣削第三个槽
N130 G259 RPL90 ; 继续旋转坐标系 Z1-Y190 度, 铣削第四个槽
N140 LCYC75 ; 铣削第四个槽
N150 G259 RPL45 ; 恢复到原坐标系, 角度为零
N160 G158 Y-40 Z-45 ; 返回移动部分
N170 Y20 Z50 X5 ; 回到出发位置
M2 ; 程序结束

```

循环

SIEMENS NUMERICAL CONTROL LTD.
NANJING, CHINA
西门子数控(南京)有限公司

R&D, Marketing & Documentation department
No. 18, Siemens Road, Jiangning Development Zone
211100 NANJING
People's Republic of China
南京江宁经济开发区西门子路18号
R&D division
研发部
邮编 211100

此信来自	建议 更正
姓名	出版/手册: SINUMERIK 802S base line SINUMERIK 802C base line 操作与编程 - 铣床
公司/部门 地址	用户文献
电话	技术手册 订货号: 6FC5598-4AA11-3RP0 版本: 2003年8月
传真	当你阅读此刊物时若发现印刷错误, 请在这张纸上通知我们。欢迎提出改进建议。

建议 和/或 更正:

SINUMERIK 802S/C base line 资料结构

一般资料：样本

车床
铣床

用户资料：操作与编程

简明操作
与编程

车床

铣床

用户资料：诊断说明

车床
铣床

技术资料：安装调试

简明安装
调试说明

802S
base line
安装调试

802C
base line
安装调试

技术资料：功能描述

车床
铣床

Siemens AG
Automation and Drives
Motion Control Systems

Postfach 31 80, D - 91050 Erlangen
Bundesrepublik Deutschland

© Siemens AG 2003
Subject to change without prior notice

Siemens Aktiengesellschaft

Order No.: 6FC5598-4AA11-3RP0
Printed in the Federal Republic of Germany
A5E00278556